

**中文**






**LK-1900AN**

**LK-1901AN    LK-1902AN**

**LK-1903AN    LK-1903AN-305**

**使用说明书**

# 目 录

I . LK-1900AN 高速电子加固缝纫机的说明.....	1
[1] 规格.....	1
[2] 各部的名称.....	2
1. 主机的名称.....	2
2. 操作箱开关的名称和说明.....	3
[3] 安装.....	4
1. 电气箱的安装.....	4
2. 连结杆的安装方法.....	4
3. 机头部支杆的安装.....	4
4. 电源开关的安装、连接.....	5
5. 缝纫机的搬运方法.....	6
6. 缝纫机机头的安装.....	6
7. 废油槽和机头支撑橡胶的安装.....	7
8. 安全开关.....	7
9. 缝纫机的放倒方法.....	8
10. 操作盘的安装.....	8
11. 电缆线的连接.....	9
12. 电线的处理.....	10
13. 眼睛保护罩的安装.....	11
14. 线架的安装.....	11
[4] 缝纫机的准备.....	12
1. 加油方法.....	12
2. 机针的安装方法.....	12
3. 上线的穿线方法.....	13
4. 梭壳的取下插入.....	13
5. 旋梭的插入方法.....	14
6. 线张力的调整方法.....	14
7. 挑线弹簧的调节.....	15
8. 缝制张力例.....	15
[5] 缝纫机的操作（基础篇）.....	16
1. 项目数据的设定.....	16
2. 图案形状的确认.....	18
3. 缝制.....	19
4. 变更为其他图案.....	19
5. 卷绕底线.....	20
6. 抓线装置.....	21
[6] 缝纫机的操作（应用篇）.....	23
1. 使用图案键（      ）进行缝制.....	23
2. 使用组合功能（复合）的缝制.....	26
3. 使用「底线计数器」的缝制.....	28
4. 暂停的使用方法.....	28
5. 图案线张力的设定.....	29
6. 使用时的注意.....	30
[7] 维修.....	30
1. 针杆高度.....	30
2. 机针与旋梭.....	31
3. 压脚的高度.....	32
4. 移动刀和固定刀.....	32
5. 抓线装置.....	33
6. 挑线杆的调整.....	33
7. 废油的处理.....	34
8. 旋梭的加油量.....	34

9. 保险丝的更换.....	34
10. 向指定部位补充润滑脂.....	35
[8] 存储器开关的使用方法.....	36
1. 存储器开关的启动和变更.....	36
2. 存储器开关的设定例.....	36
3. 存储器开关功能一览表.....	40
[9] 其他.....	43
1. 设定开关的设定.....	43
2. 标准图案规格对应表.....	44
3. 标准图案一览表.....	45
4. 压脚一览表.....	47
5. LK-1900 数据 ROM.....	49
6. 选购品踏板的连接方法.....	49
7. 异常一览表.....	50
8. 缝制时的故障、原因和对策.....	53
9. 选购品零件一览表.....	55
<b>II . LK-1901AN 高速电子锁眼加固缝纫机的说明.....</b>	<b>57</b>
1. 规格.....	57
2. 安装和运转准备.....	57
3. 靠布量的调节.....	58
4. 压脚提升量的调节.....	58
5. 压脚压力的调节.....	59
6. 靠布动作的设定.....	59
7. 缝制图案的选定和确认.....	60
<b>III . LK-1902AN 高速电子钉皮带环缝纫机的说明.....</b>	<b>61</b>
1. 规格.....	61
2. 安装和运转准备.....	61
3. 上线的穿线方法.....	61
4. 缝制图案的选定和确认.....	62
5. 布压脚、送布底板的组装.....	62
<b>IV . LK-1903AN 高速电子平缝钉扣缝纫机的说明.....</b>	<b>63</b>
1. 规格.....	63
2. 安装和运转准备.....	63
3. 机针和机线.....	63
4. 有关各种缝制模式.....	64
5. 钮扣爪脚的位置.....	65
6. 布压脚底板的调整.....	66
7. 爪脚张开拨杆的调整.....	66
8. 钮扣爪脚上升量的调整.....	67
9. 压脚压力的调整.....	67
10. 挑线杆弹簧的调整.....	68
11. 钮扣挑起杆的安装（选购品）.....	68
12. 按钮扣尺寸分类的机种.....	69
13. 钉柄扣（选购品）.....	70
<b>V . 机台图纸.....</b>	<b>74</b>

# I . LK-1900AN 高速电子加固缝纫机的说明

## [1] 规格

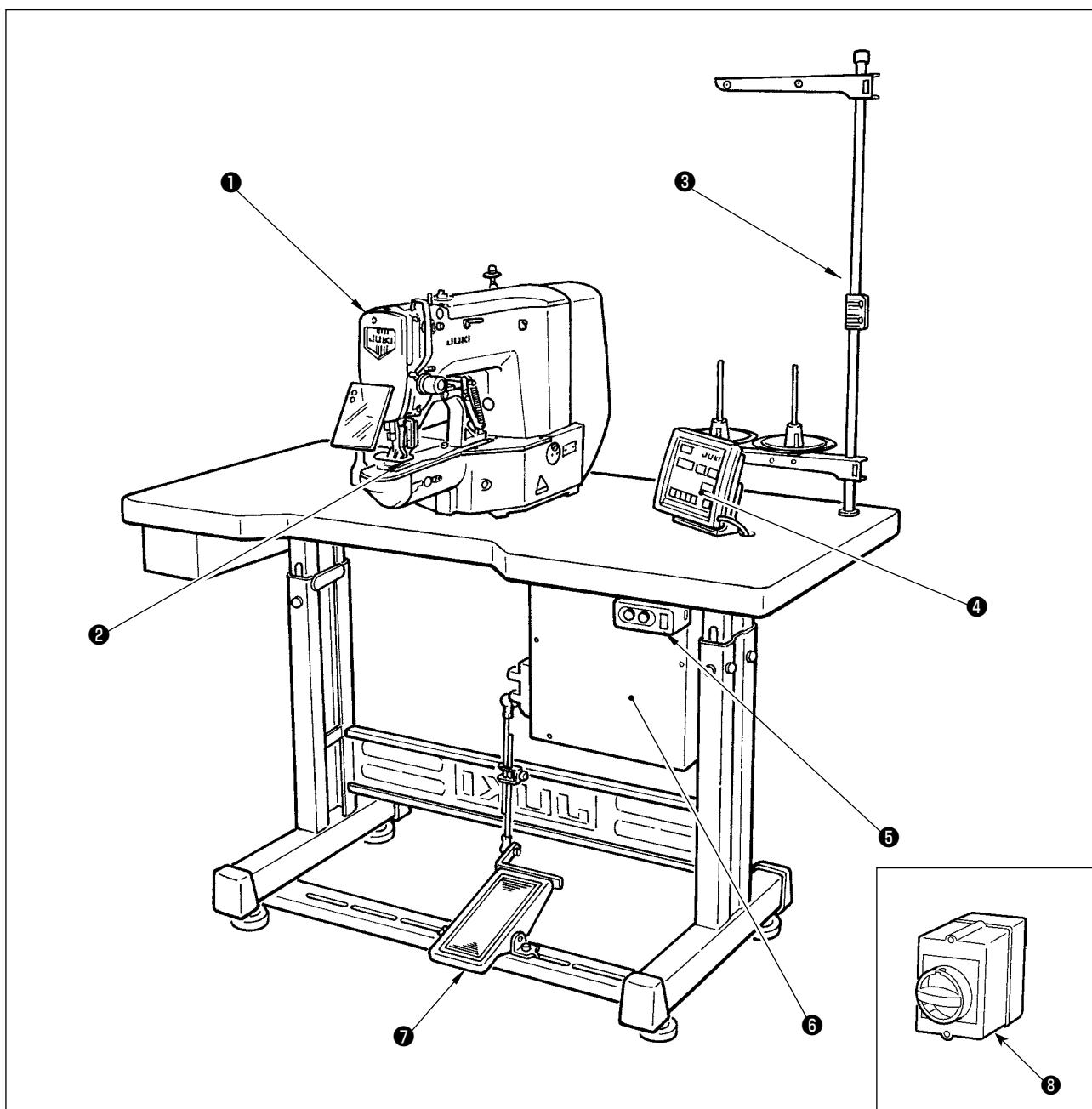
1	缝制范围	X (左右) 方向 40mm Y (前后) 方向 30mm
2	最高缝纫速度	3,200sti/min※ (针迹 5.0mm, Y 3.5mm 以下时)
3	缝迹长度	0.1 ~ 10.0mm (0.1 单位)
4	压脚送布	间断送布 (脉冲马达双轴驱动方式)
5	针杆行程	41.2mm
6	使用机针	DP×5、DP×17
7	压脚上升量	标准 13mm 最大 17mm
8	旋梭	半旋转标准旋梭
9	使用机油	No.2 JUKI 新机油 (加油方式)
10	数据的记录	EEPROM (128Kbyte) EPROM (32Kbyte)
11	向右、缩小功能	X 方向、Y 方向各为 20 ~ 200% (1%为单位)
12	放大、缩小方式	增减缝迹长度方式
13	缝纫速度限制	400 ~ 3,200sti/min※ (100sti/min 单位)
14	图案选择功能	图案 No. 指定方式 (1 ~ 200)
15	底线计数器	上升 / 下降方式 (0 ~ 9999)
16	缝纫机马达	伺服马达
17	外形尺寸	W : 1,200mm L : 660mm H : 1,100mm (使用标准机架)
18	质量	机头 42Kg、电气箱 16.5Kg
19	消费电力	450VA (图案花样 No.1、3200sti.min、休止 1 秒)
20	使用温度范围	5°C ~ 35°C
21	使用湿度范围	35% ~ 85% (无结露)
22	电源电压	额定电压 ±10% 50Hz/60Hz

※ 最高缝制速度, 请根据缝制条件降低速度使用。

LK-1900ANWS (倍旋梭规格) 的最高缝制速度为 2700sti/min。

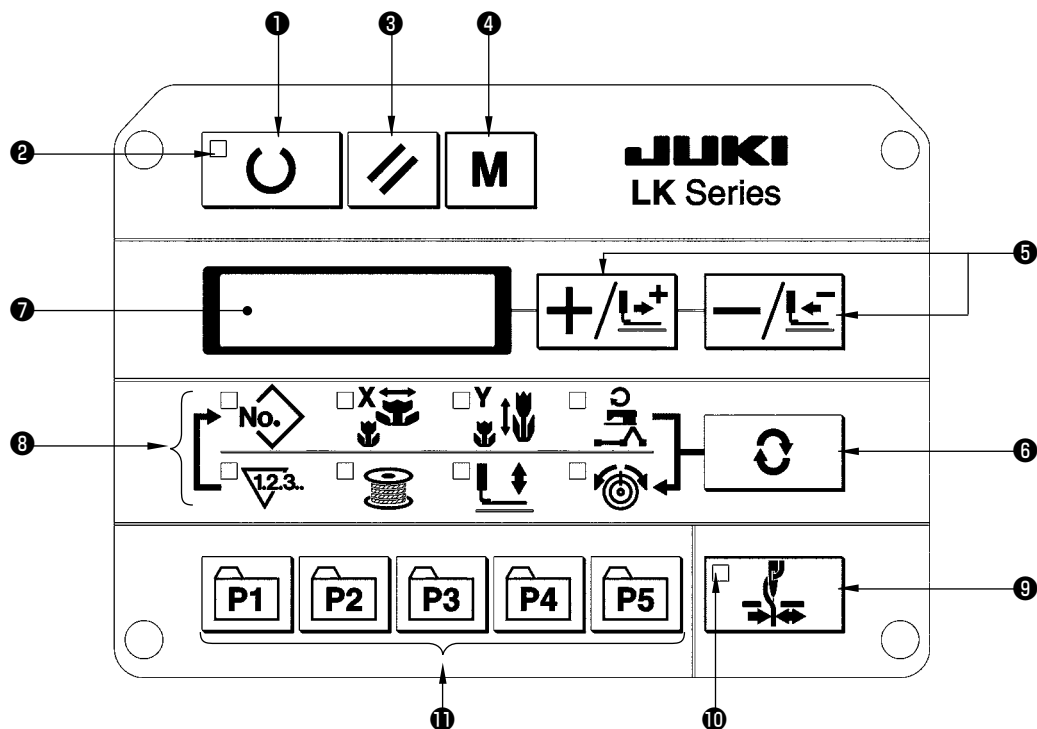
## [2] 各部的名称

### 1. 主机的名称



- ① 缝纫机机头
- ② 布压脚
- ③ 线架装置
- ④ 操作盘
- ⑤ 电源开关
- ⑥ 控制箱
- ⑦ 踏板开关
- ⑧ 电源开关 (EU 规格)

## 2. 操作箱开关的名称和说明



### ① 「准备」键

操作盘的设定状态和缝纫机实际动作的缝制状态的变换键。

### ② 缝制 LED

设定状态时为灭灯，缝制状态为亮灯。通过「准备」键来变换。

### ③ 「复位」键

解除异常、将设定值返回到初期值等时使用。

### ④ 「方式」键

存储器开关的设定方式。

### ⑤ 「+ / 前进传送」键、「- / 后退传送」键

使用于图案 No.、扩大缩小率的变更、前进 / 后退送布。

### ⑥ 「选择」键

选择设定的项目。被选择的项目的项目选择 LED 和设定值被显示。

### ⑦ 数据显示 LED

显示图案 No.、扩大缩小率等为选择项目的设定值。

### ⑧ 项目选择 LED

被选择的项目的 LED 亮灯。



图案 No.



X 扩大缩小率



Y 扩大缩小率



最高速度限制



缝制计数器



卷线



压脚下降



线张力

### ⑨ 抓线 ON/OFF 键

可以选择抓线功能的有效 / 无效。有效时，抓线显示 LED 亮灯。（注 1）

### ⑩ 抓线显示 LED

亮灯时，进行抓线动作。

### ⑪ 图案登记键

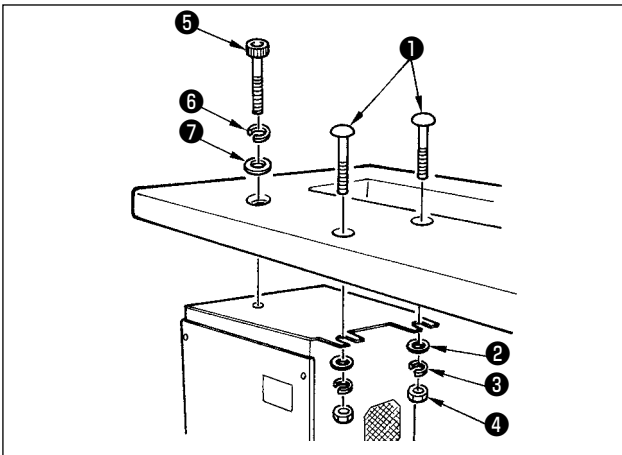
登记图案。登记后的图案，只要一按此键就可以立即进行缝制。

变更扩大缩小率、缝制位置等可以进行登记。

（注 1）LK-1903AN 标准出货时，存储器开关 No. 35 设定为禁止（不动作）抓线。

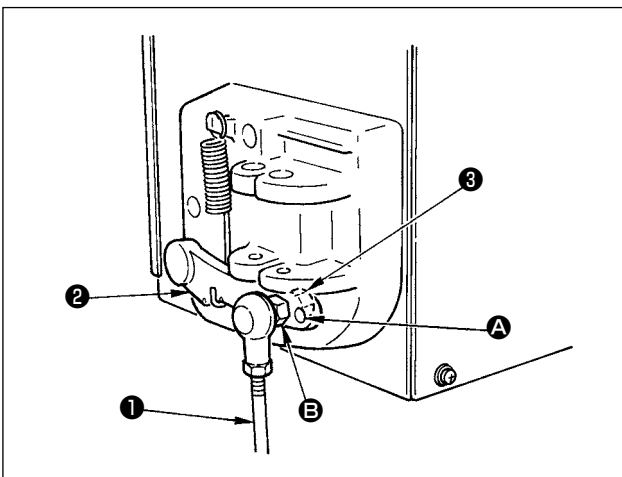
### [3] 安装

#### 1. 电气箱的安装



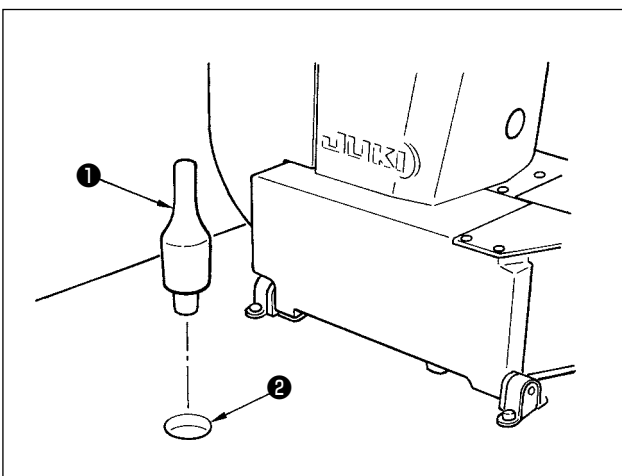
缝纫机机台上附属的圆头螺栓①平垫片②弹簧垫片③螺母④按照图示的位置安装好，再把头上有六角凹坑的螺栓⑤弹簧垫⑥平垫片⑦按照图示的位置安装好。

#### 2. 连结杆的安装方法



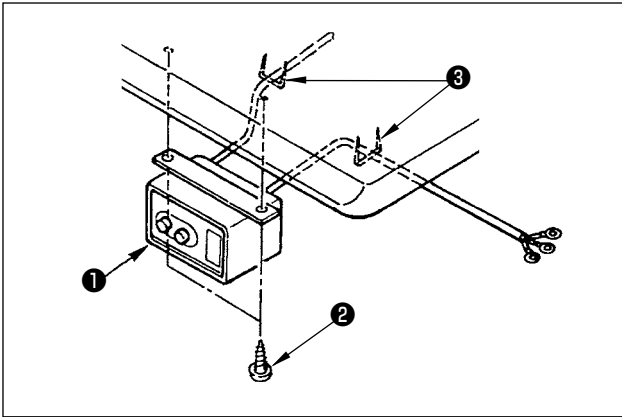
- 1) 把连结杆①用螺母③固定到踏板拨杆②的安装孔B里。
- 2) 把连结杆①安装到安装孔A之后，踏板的踩踏行程变大。

#### 3. 机头部支杆的安装



把机头部支杆①插到机台孔②里。

#### 4. 电源开关的安装、连接



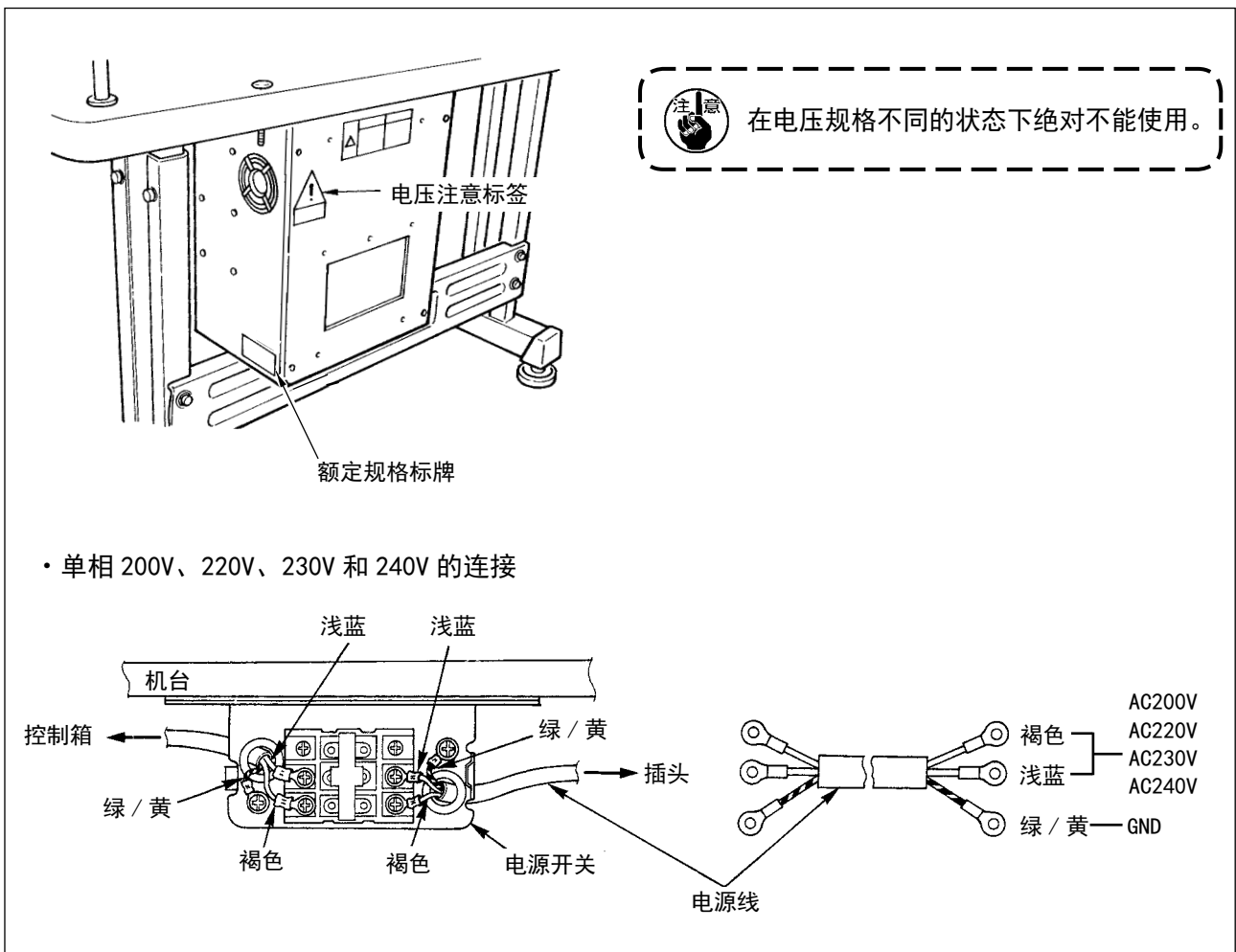
##### (1) 电源开关的安装

请把电源开关①用木螺丝②固定到机台下面。请根据使用状态，用附属的卡扣③固定好电缆线。

\* 卡扣③包括固定操作盘电缆用共附属了5个。

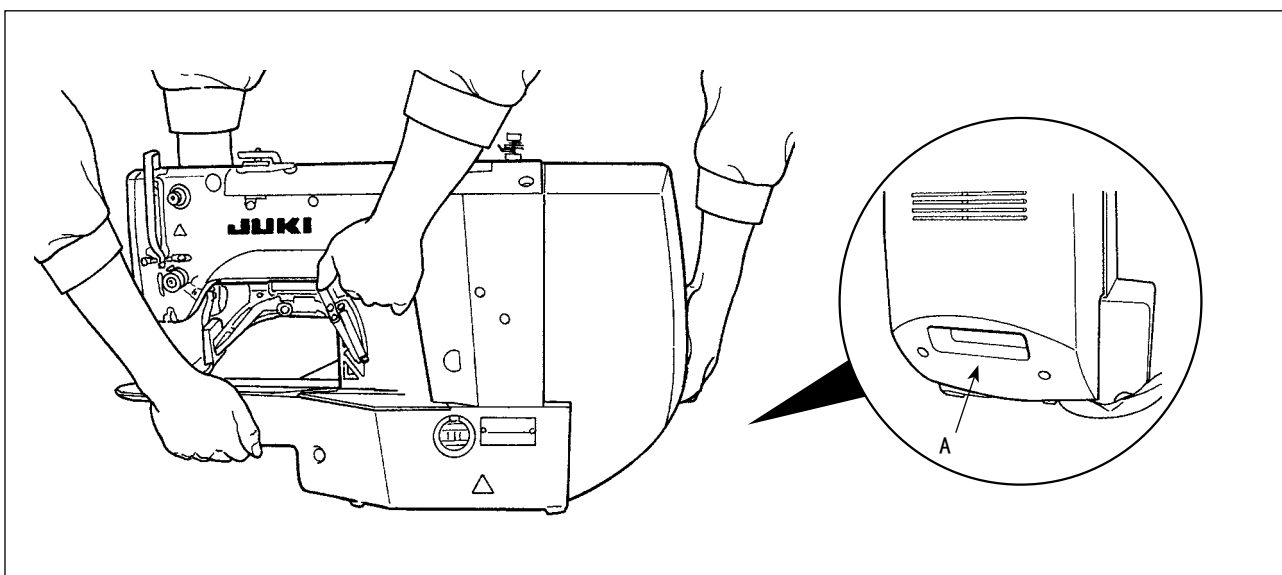
##### (2) 电源线的连接

在电压表示标签上写有电源规格。请根据规格选择电线。





## 5. 缝纫机的搬运方法



搬运缝纫机时，请如图所示那样，拿着 A 部用手支撑缝纫机的侧面。

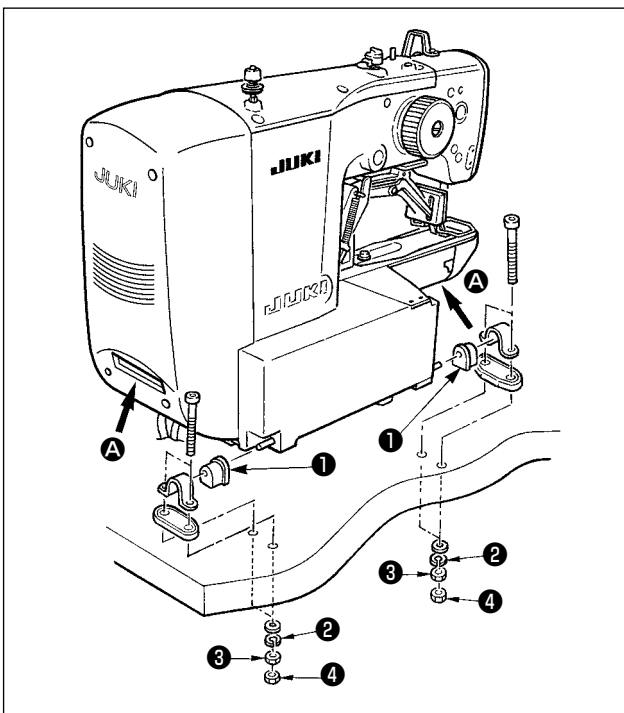


1. 请注意不要让拿着护罩的手发生滑动。
2. 缝纫机的重大达 42kg 以上，因此请一定用 2 个人以上来搬运。

## 6. 缝纫机机头的安装



搬运缝纫机时，请一定 2 人以上进行搬运。



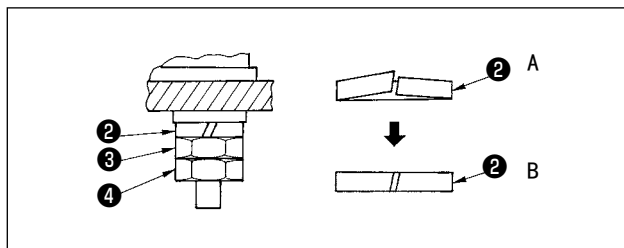
- 1) 把胶垫①插到机轴上，固定缝纫机主体。
- 2) 拧紧固定绞链橡胶①的螺母③时，请拧紧螺母③让弹簧垫②成为图中 B 所示的那样，然后用螺母④进行固定。



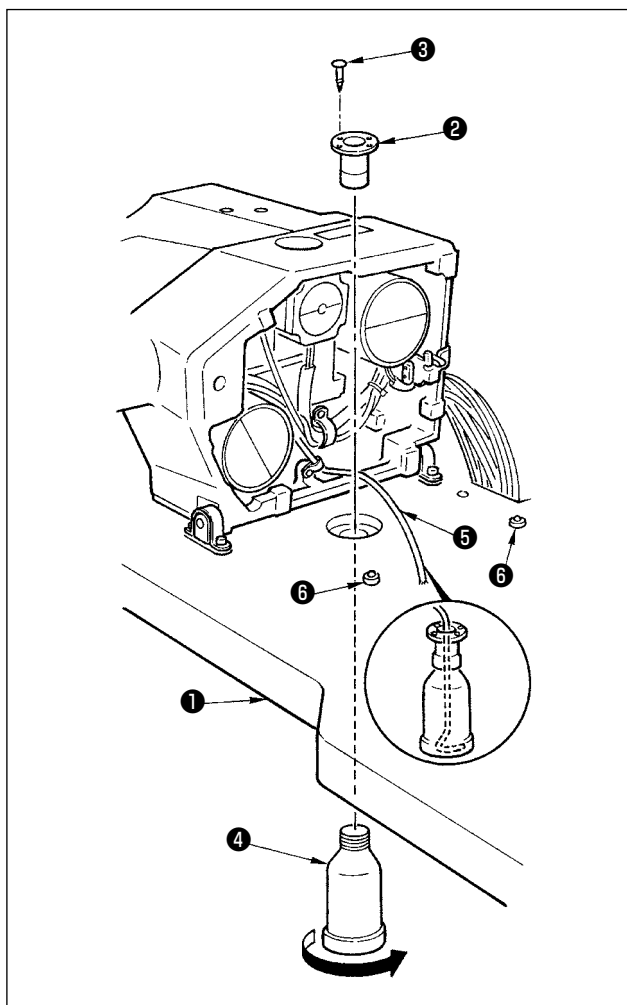
绞链橡胶①拧得过紧的话，就会妨碍其功能的正常发挥，务请注意。



搬运缝纫机时，请手持 A 部，并用手托住缝纫机的侧面。



## 7. 废油槽和机头支撑橡胶的安装

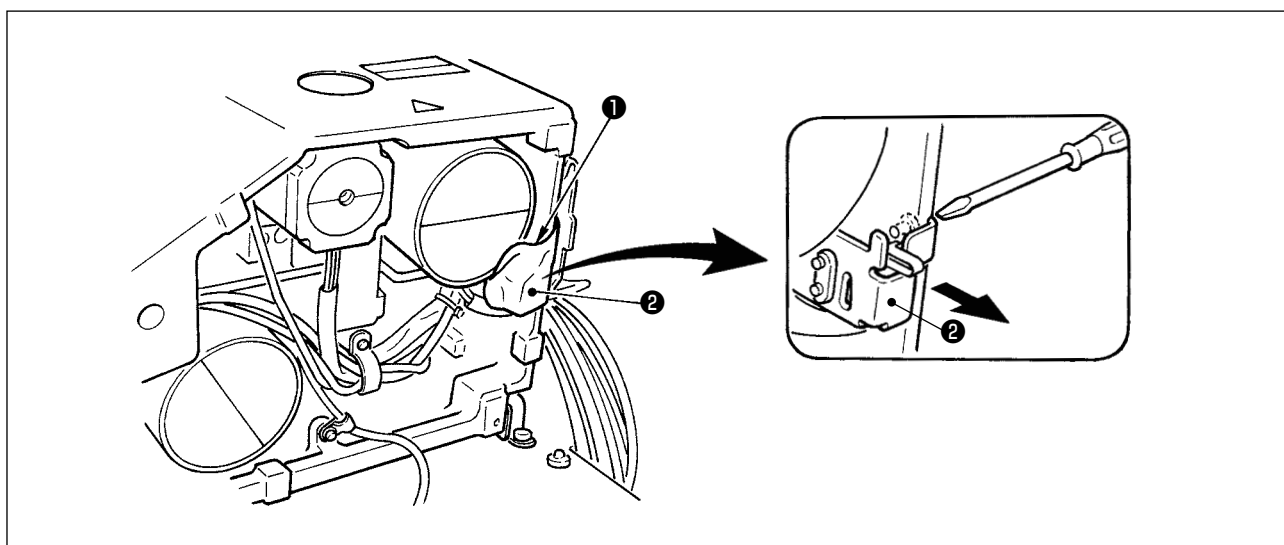


- 1) 用固定螺丝**3**（2个）把废油槽**2**固定到机台**1**的安装孔上。
- 2) 把废油销**4**拧进废油槽**2**。
- 3) 把缝纫机废油管**5**插到废油销**4**里。
- 4) 把机头支撑橡胶**6**插进机台**1**。



1. 放倒缝纫机机头后，废油管**5**应该不从废油销**4**脱落，牢牢地插到最里面
2. 请卸下固定废油管**5**的胶带。

## 8. 安全开关



请取下固定安全开关**2**的拨杆部的胶带**1**。



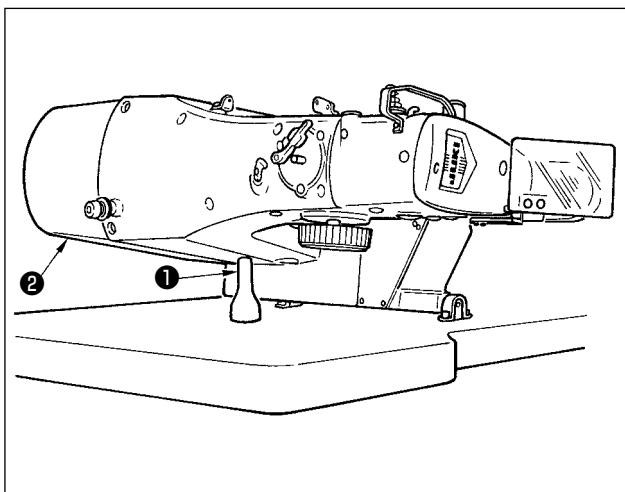
1. 不取下胶带**1**使用的话，放倒缝纫机的状态下缝纫机也会转动，非常危险。
2. 安装后，缝纫机动作时如果发生异常 302，请用螺丝刀拧松安全开关安装螺丝，在缝纫机的下方调整安全开关**2**的位置。

## 9. 缝纫机的放倒方法



**警告**

放倒缝纫机和抬起缝纫机时，请注意不要让缝纫机夹住手指。同时，为了防止突然的启动发生意外事故，请把电源关掉之后再进行操作。

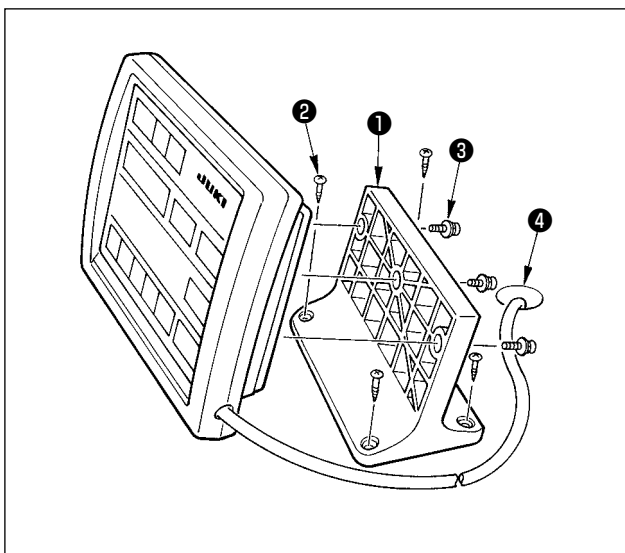


放倒缝纫机时，请轻轻地放，把缝纫机放在机头支杆**①**上。



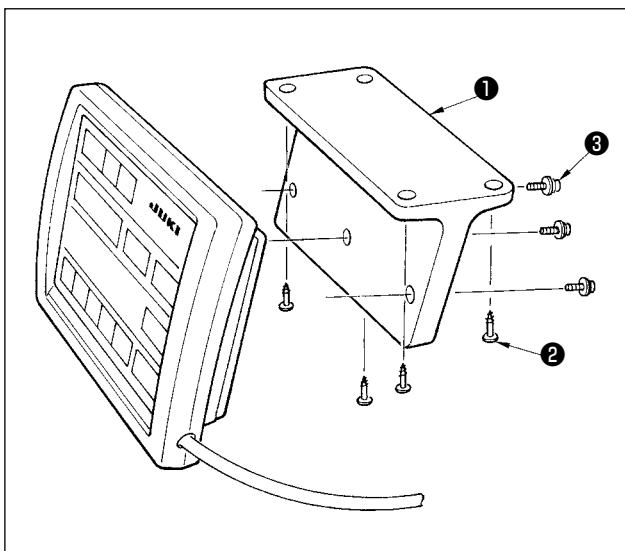
1. 放倒缝纫机前，请先确认机台上是否安装有机头支杆**①**。
2. 抬起缝纫机时，请不要搬马达外罩**②**来抬起缝纫机，以免防止马达外罩**②**损坏。
3. 为了防止机器翻倒，请一定在平坦的地方放倒缝纫机。

## 10. 操作盘的安装



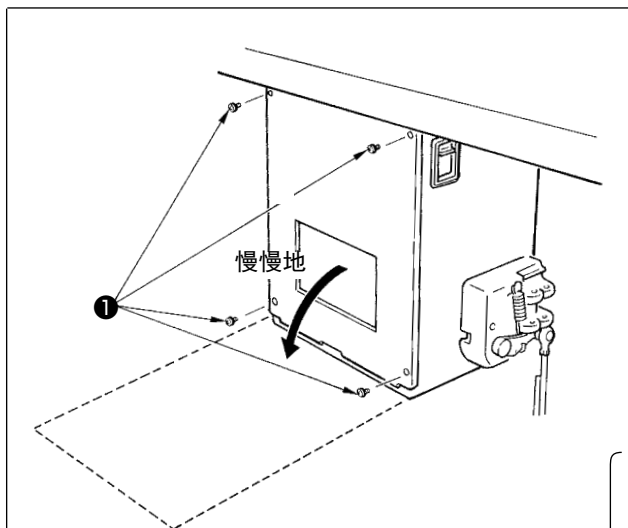
用木螺丝**②**把操作盘安装板**①**固定到机台上，把电缆线穿过机台孔**④**。

用附属的螺丝**③**把操作盘固定到操作盘安装板**①**上。请把电缆线用附属的卡扣固定到机台背面。



在机台下面安装操作盘时请参照左图进行安装。

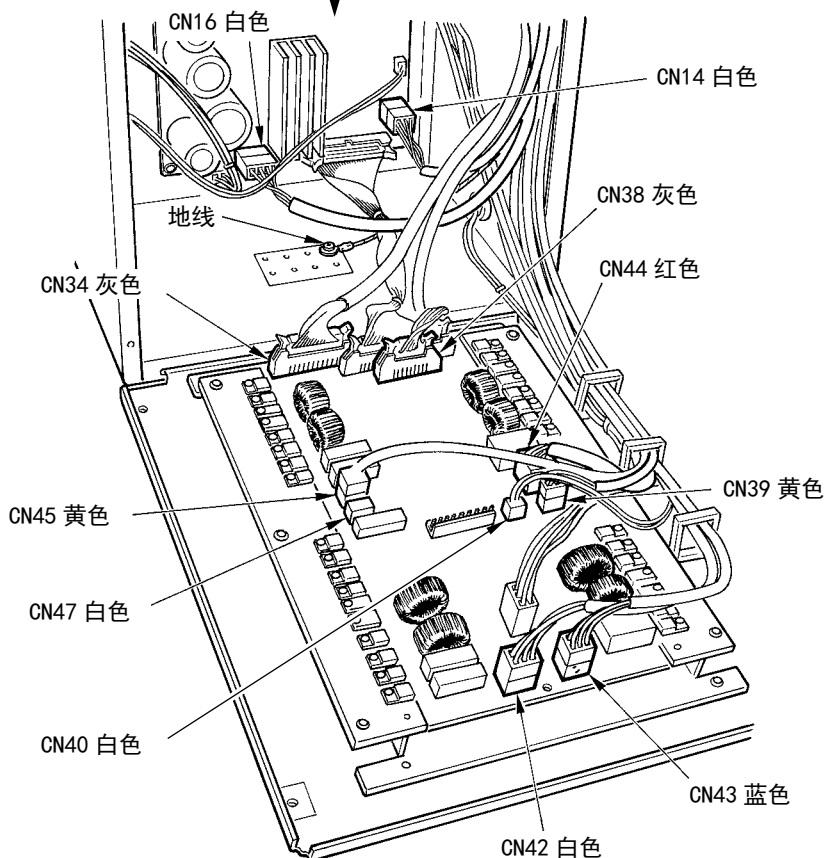
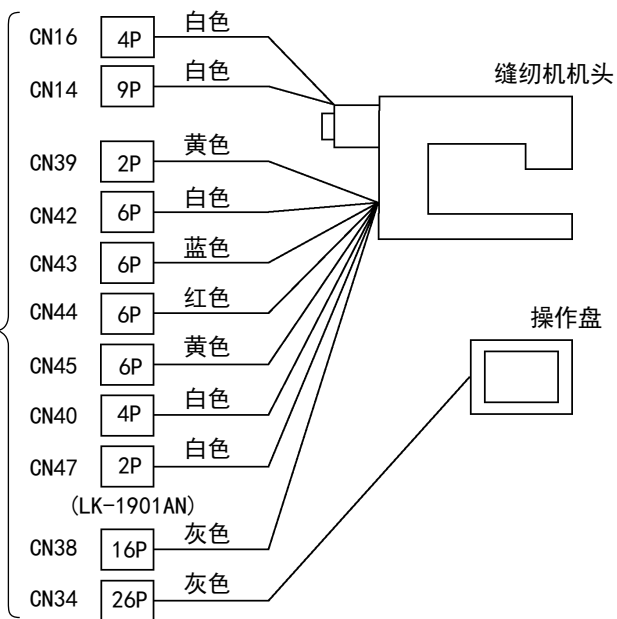
## 11. 电缆线的连接

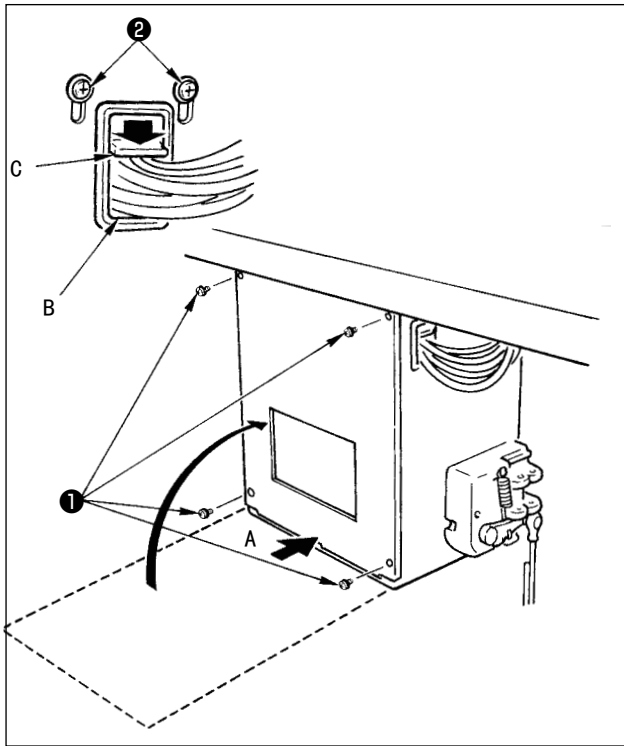


卸下 4 根固定电气箱里盖的螺丝①。打开里盖时，如图所示用手一边按压一边打开约 90° 不动为止。



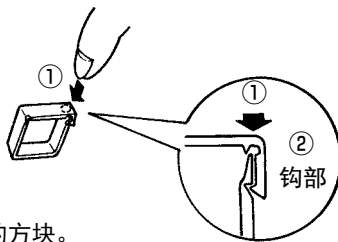
为了不让里盖掉落，请一定用手按住。另外，请不要用力按压打开的里盖。





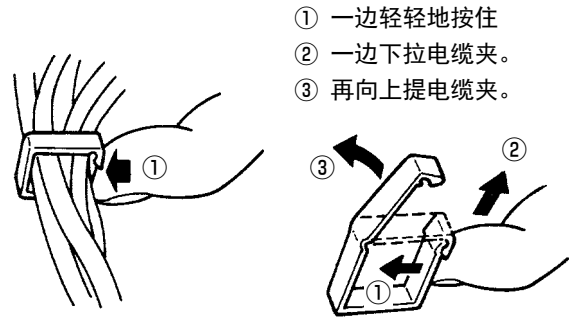
- 1) 请充分注意不要让里盖和电气箱体把线咬坏，按住里盖下侧 A 部关闭，再拧紧 4 根螺丝①。
- 2) 向下降低按压电气箱旁边的电缆线和按孔 B 的电缆线压板 C，按压电缆线，拧紧螺丝②。

#### 电缆夹的固定方法



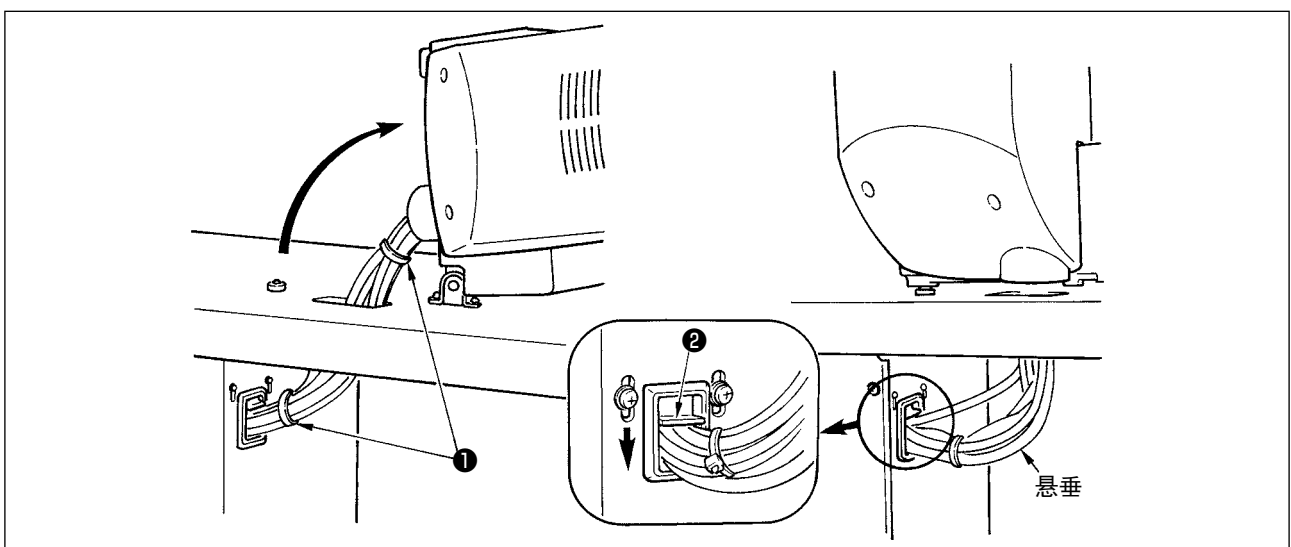
- ① 轻轻地按压钩部的方块。  
(听到喀嗒的声音就固定好了。)

#### 电缆夹的解开方法



- ① 一边轻轻地按住
- ② 一边下拉电缆夹。
- ③ 再向上提电缆夹。

## 12. 电线的处理



- 1) 在放倒缝纫机的状态，连接电线，如图所示用线束夹①捆紧。
- 2) 如图所示，让电线稍稍弯垂，用电缆固定板②固定电线。

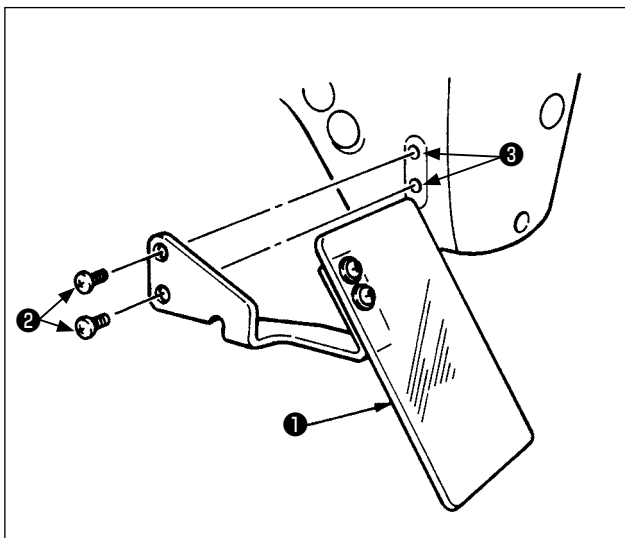


放倒缝纫机时，请确认机头支杆安装在机台上。

### 13. 眼睛保护罩的安装

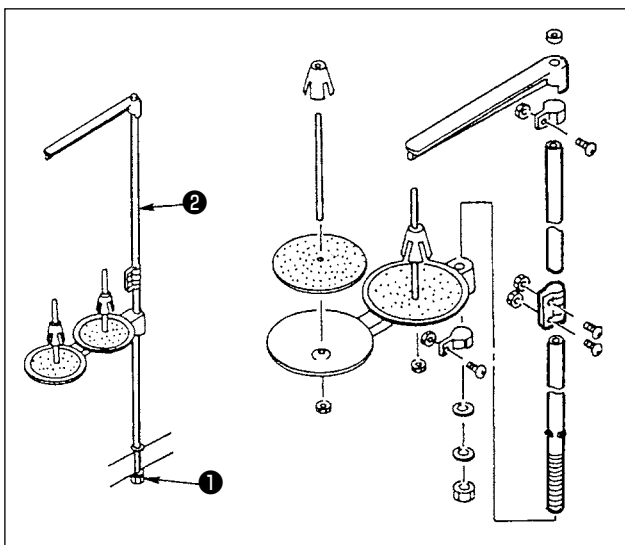


为了保护断针飞起弄伤眼睛，请一定安装起来。



请一定把眼睛防护罩**①**用螺丝**②**安装到安装部**③**之后再使用缝纫机。

### 14. 线架的安装



- 1) 如图所示那样把线架安装到机台孔上。
- 2) 用固定螺母**①**固定线架。
- 3) 顶线配线时，请把电源线从线架杆**②**中穿过。

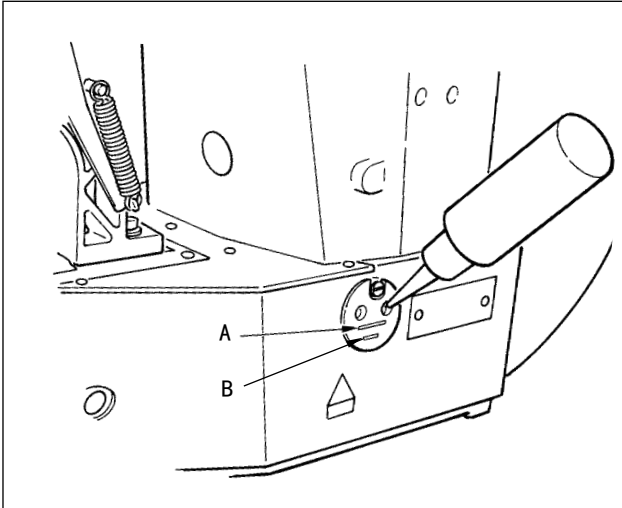
## [4] 缝纫机的准备

### 1. 加油方法



**警告**

为了防止突然的启动造成人身事故，请关掉电源后再进行操作。



请确认机油在下线 B 和上线 A 之间。如果机油过少时，请用附属的加油器进行加油。

\* 加油的油槽仅是向旋梭加油的。使用低转速时，如果旋梭的油量过多，可以把油量调小。（请参照「 I .[7]-8. 旋梭的加油量」p. 34。）

- 1. 请注意不要向油槽和下列注意 2 的旋梭以外的部位加油。否则会发生零件故障。
- 2. 初次使用缝纫机或较长时间没有使用缝纫机时，请向旋梭加少量的机油后再使用缝纫机。（请参照「 I .[7]-2. 机针与旋梭」p. 31。）

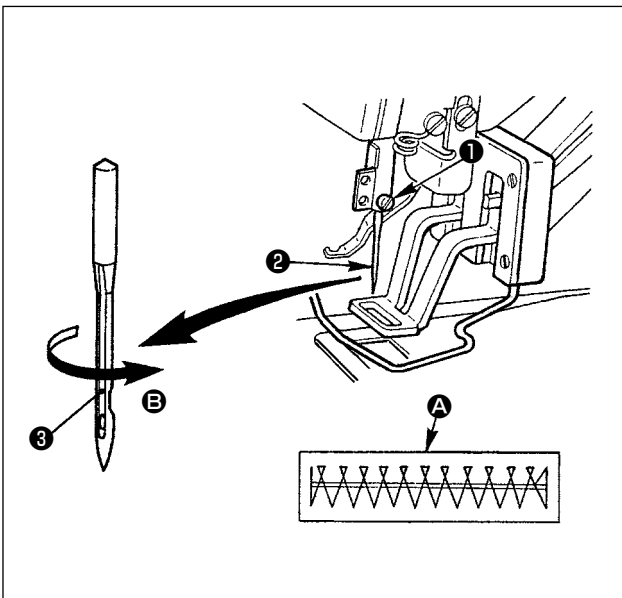


### 2. 机针的安装方法



**警告**

为了防止突然的启动造成人身事故，请关掉电源后再进行操作。



安装机针时，请拧松固定螺丝①，把机针②的长沟③朝向面前，插进针杆的深处，然后拧紧固定螺丝①。



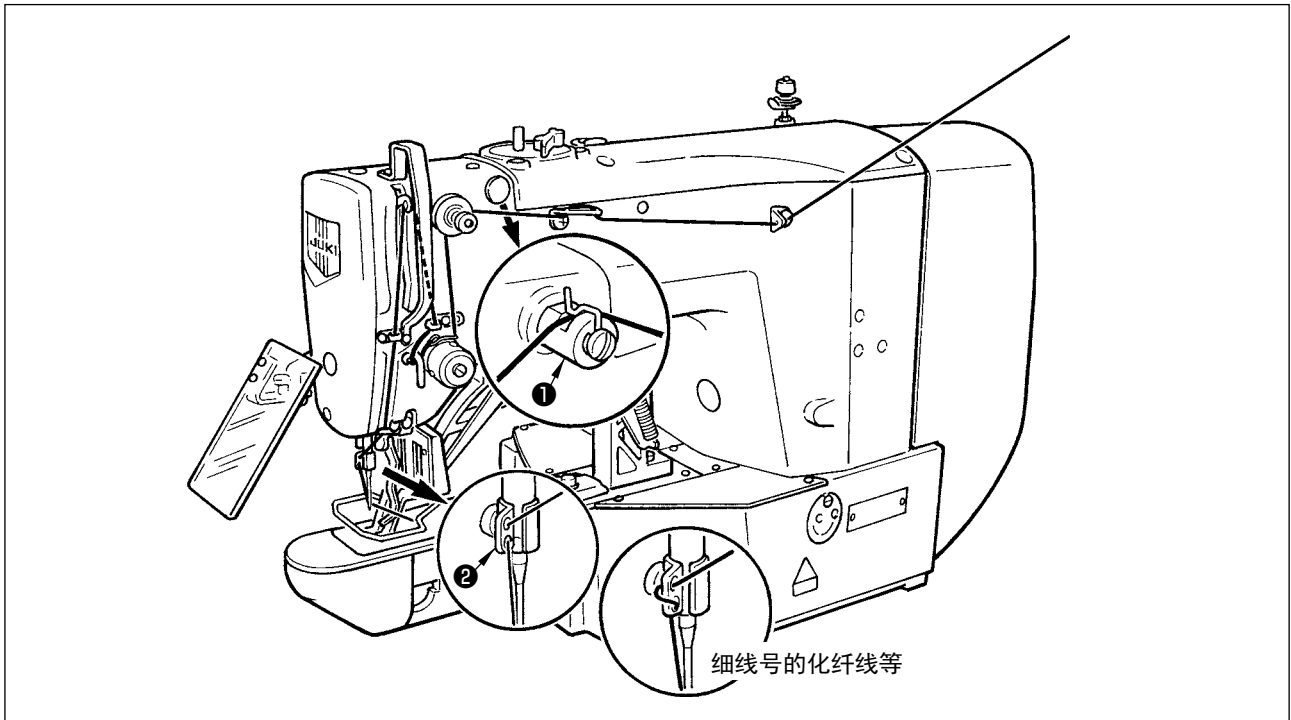
缝迹如 A 时，请把机针向 B 方向稍稍移动然后安装起来。

### 3. 上线的穿线方法



**警告**

为了防止突然的启动造成人身事故，请关掉电源后再进行操作。



穿过机针的线应留出 40mm 左右。



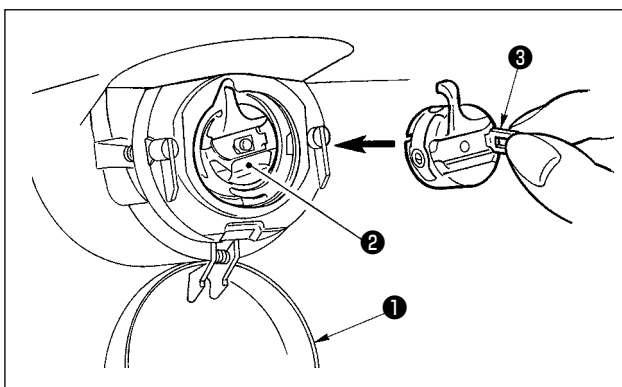
1. 使用硅油时，请把线穿过润滑导线器①。（选购品）
2. 粗线时，请把机线只穿过针杆导线器② 1 个孔。

### 4. 梭壳的取下插入



**警告**

为了防止突然的启动造成人身事故，请关掉电源后再进行操作。



- 1) 打开旋梭外罩①。
- 2) 拨起旋梭壳②的抓脚③，取出梭壳。
- 3) 插入时，请把梭壳深深插入旋梭轴，并关闭抓脚。



如果没有插到底，缝制途中梭壳②就有可能脱落。

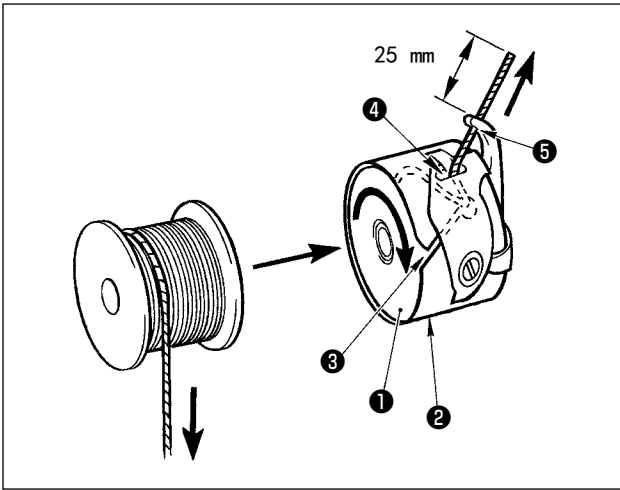


## 5. 旋梭的插入方法



**警告**

为了防止突然的起动造成人身事故，请关掉电源后再进行操作。

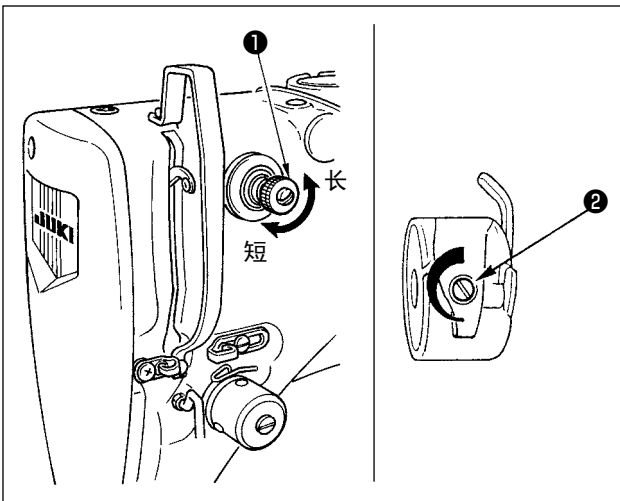


- 1) 把旋梭①按图示的方向插入梭壳②。
- 2) 把线穿过梭壳②的穿线口③，然后拉线，把线从线张力弹簧下面的穿线口④拉出来。
- 3) 把线从角部的线孔⑤穿出，从线孔约拉出 25 mm。



**注意** 旋梭的旋转方向相反的话，底线的拉出就不稳定。

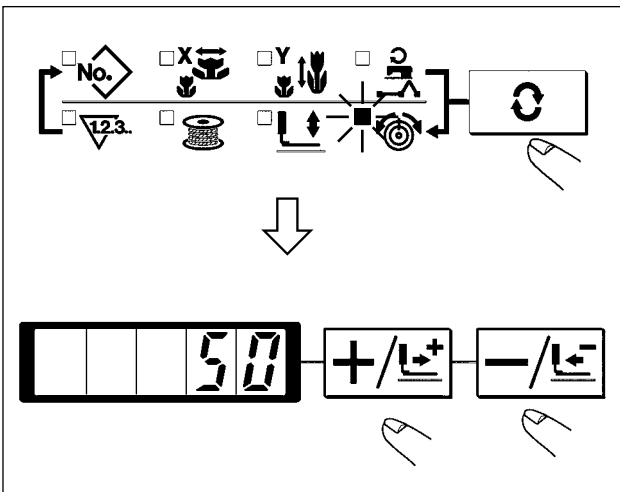
## 6. 线张力的调整方法



把第一线张力旋钮①向右转动，切线后针尖上的残线长度变短，向左转动后变长。  
请尽量在不脱线的情况下弄短残线。

在操作盘上调整上线张力，用②调整底线张力。

### 上线张力的调整

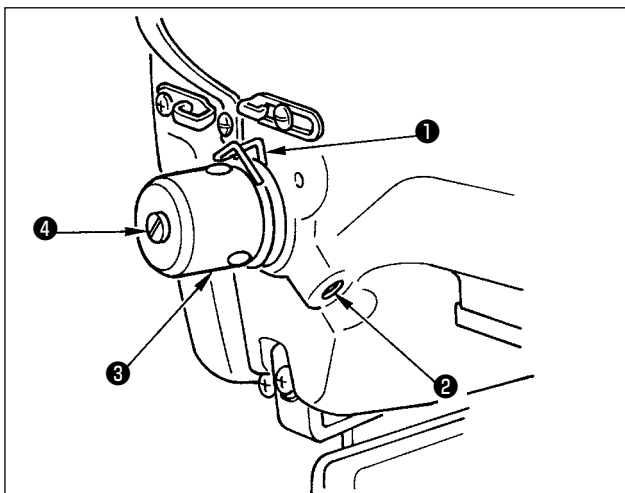


1) 按 键，选择线张力 。

2) 用 键、 键设定上线张力。设定范围是 0 ~ 200。设定值越大，张力也越大。

\* 标准出货时，被设定为设定值 50、1.5N（缝纫机线 #50）。（第 1 线张力盘开放时）

## 7. 挑线弹簧的调节



挑线弹簧①的标准移动量为8～10mm，开始挑线时的强度为0.1～0.3N。

### 1) 移动量的调节

拧松固定螺丝②，转动线张力结合体③。

向右转动之后，动作量变大，拉线量变多。

### 2) 强度的调节

改变挑线弹簧的强度时，请在螺丝②拧紧的状态下，把细螺丝刀插到线张力杆④的缺口部转动调节。向右转动之后，挑线弹簧的强度变强，向左转动之后，强度变弱。

## 8. 缝制张力例

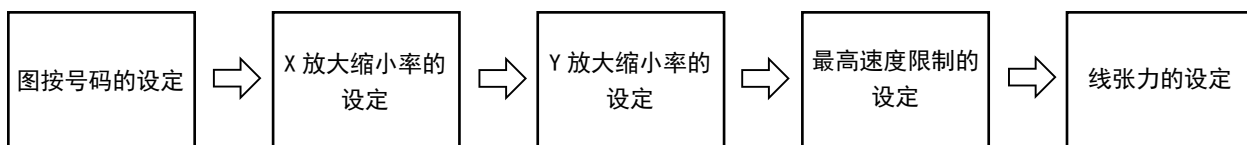
初次使用时，请参考下表调整缝制张力。

机线	布料	设定上线张力	挑线弹簧的动作量 [ 拉线量 ]	强度
聚酯长纤维线 #50	毛	30 ~ 35	10mm [13mm]	0.1N
聚酯短纤维线 #50	毛	50 ~ 55	10mm [13mm]	0.2N
聚酯短纤维线 #60 (抓线 OFF)	T/C 宽带	30 ~ 35	8 ~ 10mm [11 ~ 13mm]	0.1N
棉线 #50	牛仔布	35 ~ 45	10mm [13mm]	0.1N
棉线 #20	牛仔布	35 ~ 45	8 ~ 10mm [11 ~ 13mm]	0.1N

## [5] 缝纫机的操作（基础篇）

### 1. 项目数据的设定

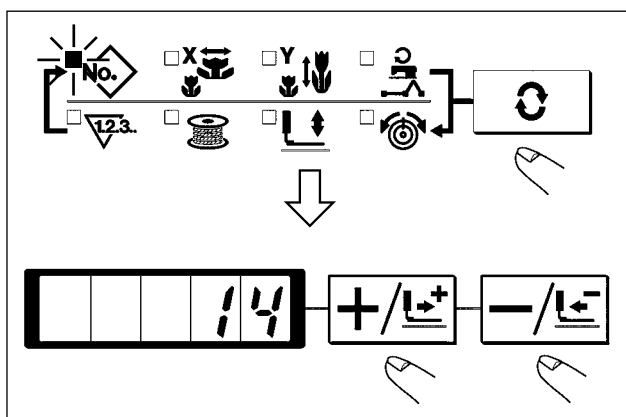
请按如下的顺序设定各项目。



#### (1) 打开电源开关。

项目选择的图案号码亮灯，数据显示部显示出图案号码。

#### (2) 图案号码的设定

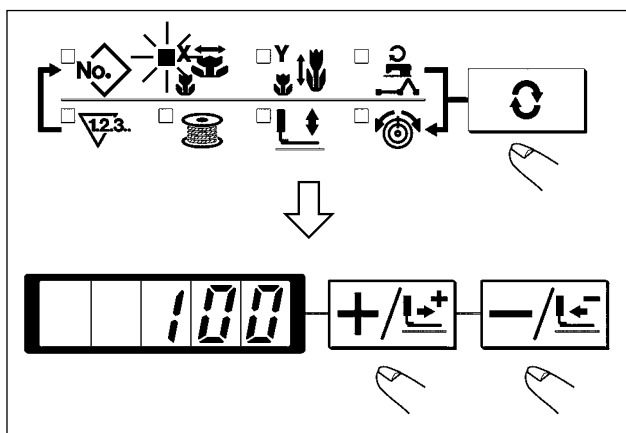


- 1) 按 **[C]** 键，设定为图案 No. **[No.]** 号码的项目显示。
- 2) 按 **[+/-]**、**[-/+]** 键，画面上显示出 14。  
(设定为 No. 14 图案)



图案号码，请参照附录一览表。

#### (3) X 放大缩小率的设定

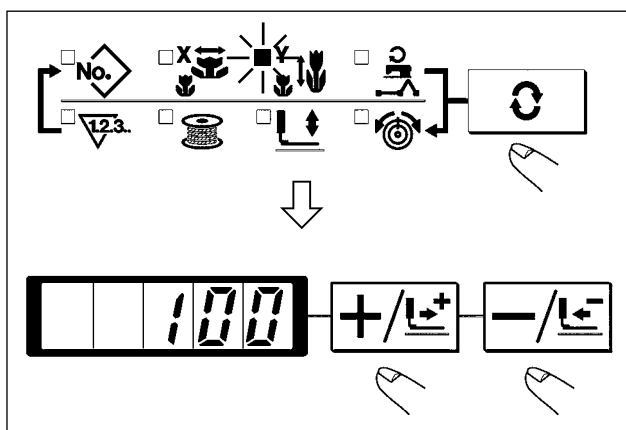


- 1) 按 **[C]** 键，设定为「X 放大缩小率」**[X]** 的项目显示。
- 2) 按 **[+/-]** **[-/+]** 键，让缝纫机显示出「100」。  
(把 X 扩大缩小率设定为 100%)



设定超过 100% 的话，机针和布压脚会相碰，发生断针，非常危险。

#### (4) Y 放大缩小率的设定

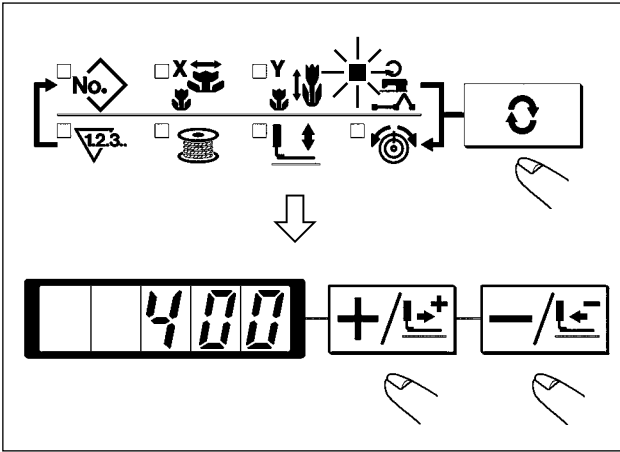


- 1) 按 **[C]** 键，设定为「Y 放大缩小率」**[Y]** 的项目显示。
- 2) 按 **[+/-]** **[-/+]** 键，让缝纫机显示出「100」。  
(把 Y 扩大缩小率设定为 100%)



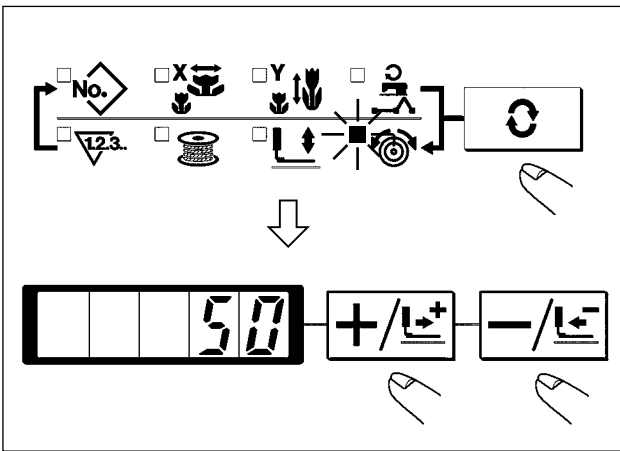
设定超过 100% 的话，机针和布压脚会相碰，发生断针，非常危险。

### (5) 最高转速限制的设定



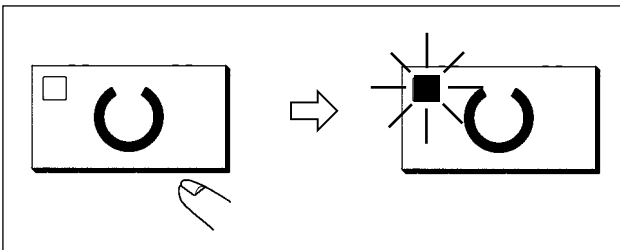
- 1) 按 键, 设定为「转速」 的项目显示。
- 2) 按 键, 让缝纫机显示出「400」。  
(设定为 400sti/min)

### (6) 线张力的设定



- 1) 按 键, 设定为「线张力」 的显示项目。
- 2) 按 键、 键, 让缝纫机显示出「50」。  
(可以在 0 ~ 200 的范围进行设定)

### (7) 设定结束



- 1) 按 键。
- 2) 压角移动→上升后, 缝制 LED 亮灯, 成为可以缝制的状态。

**注意** 压脚上升时, 压脚首先下降然后再移动, 因此请注意不要夹到手指。

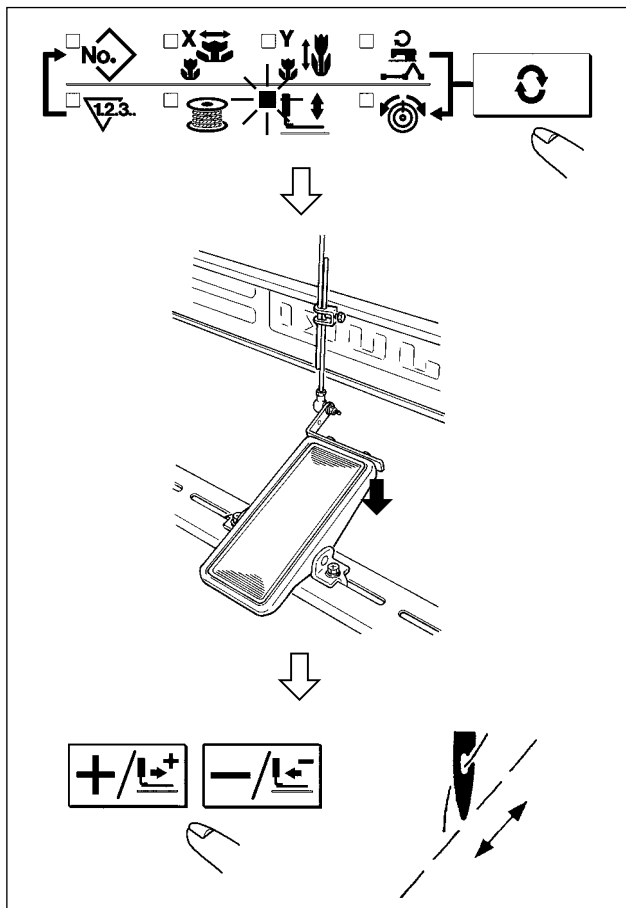
- \* 按 键之后, 图案 No.、XY 扩大缩小率等设定值被记忆。
- \* 按 键之后, 可以重新确认各设定项目, 但是缝制 LED 亮灯的状态不能变更。
- \* 按 键之后, 准备 LED 灭灯。各项目的设定值可以变更。
- \* 线张力在缝制 LED 亮灯时也可以变更。线张力用开始 SW 也可以记忆。
- \* 确认了图案 No. 之后再使用。在图案 No.0 显示 (出货状态) 按 键之后, 会显示异常 E-10。此时, 请重新设定图案 No.。

**重要** 不按 开关, 关掉电源后, 图案 No.、XY 扩大缩小率、最高转速、线张力的设定值均不能被记忆。

## 2. 图案形状の確認



1. 选择图案后，请一定确认图案的形状。万一图案远离压脚，缝制途中机针会碰到压脚，弄断机针。
2. 确认图案形状时，请注意如果在针杆下降后的状态下按了+ / -键的话，针杆将自动地复位到上位置之后压脚才移动。



- 1) 按 键，让准备 LED 亮灯。
- 2) 用 键选择压脚下降 。
- 3) 踩脚踏开关让压脚下降。



此方式时，踩脚踏开关后缝纫机也不起动。

- 4) 在压脚下降后的状态，按 键。

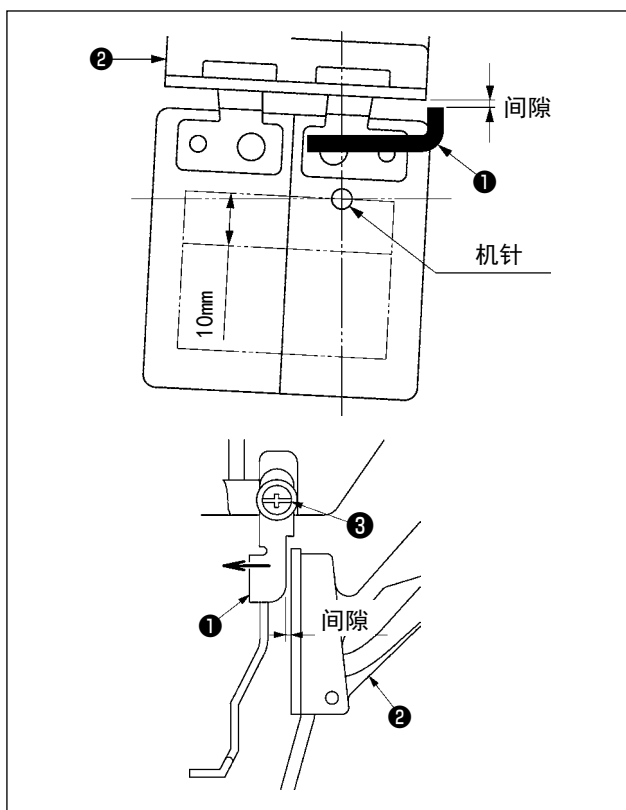


离开脚踏开关之后压脚也不上升。

- 5) 用 键、 键确认形状。
- 6) 按 键让压脚上升。

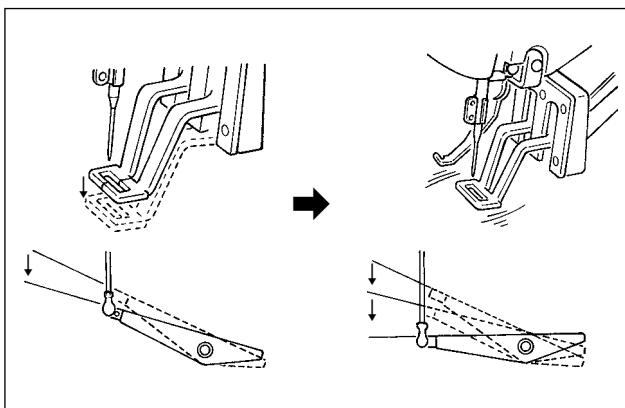


打开 (ON) 电源后，压脚不下降。



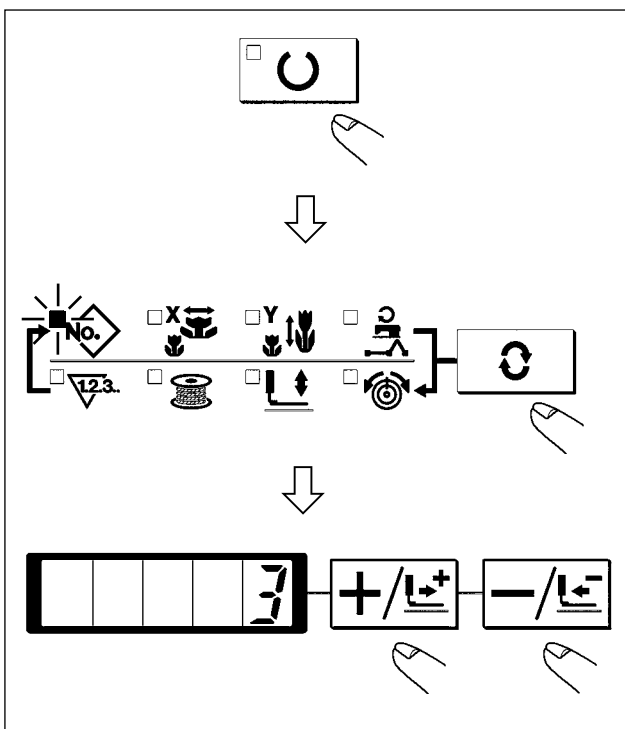
(注意) 使用纵方向最大长度 (+ 10mm) 的图案时，请确认送布台②和挑线杆座①的间隙。没有间隙的话，请拧松固定螺丝③把挑线杆向针侧移动。特别是机针移动到右侧里面时，间隙应变小。


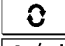
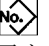
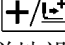
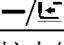

### 3. 缝制



- 1) 把缝制品放到压脚部。
- 2) 把踏板开关踩到第一级，压脚下降，脚离开踏板后，压脚上升。
- 3) 把压脚下降一级，踩到第二级之后开始缝制。
- 4) 缝制结束后，压脚上升返回到始缝的位置。

### 4. 变更为其他图案



- 1) 按  键，缝制 LED 灭灯。
- 2) 按  键，选择图案 No.  的项目。
- 3) 用  键、 键设定图案 No. 。
- 4) 同样地设定 XY 扩大缩小率、转速等。
- 5) 按  键之后，缝制 LED 亮灯，成为可以缝制的状态。

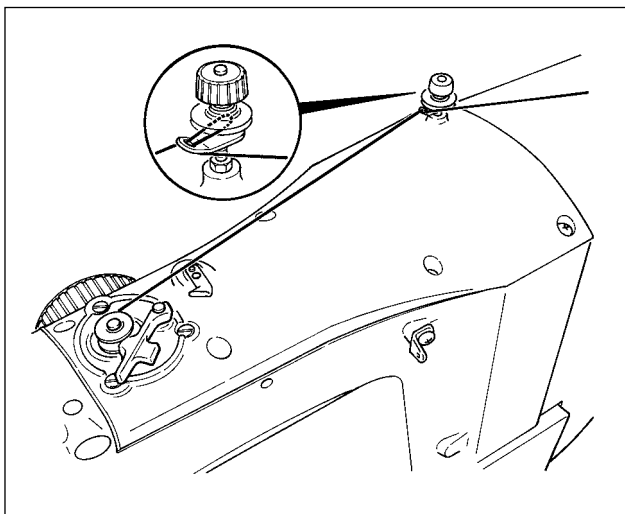


**警告**

选择图案后，请一定确认图案的形状。  
万一图案远离压脚，缝制途中机针会碰到压脚，弄断机针。

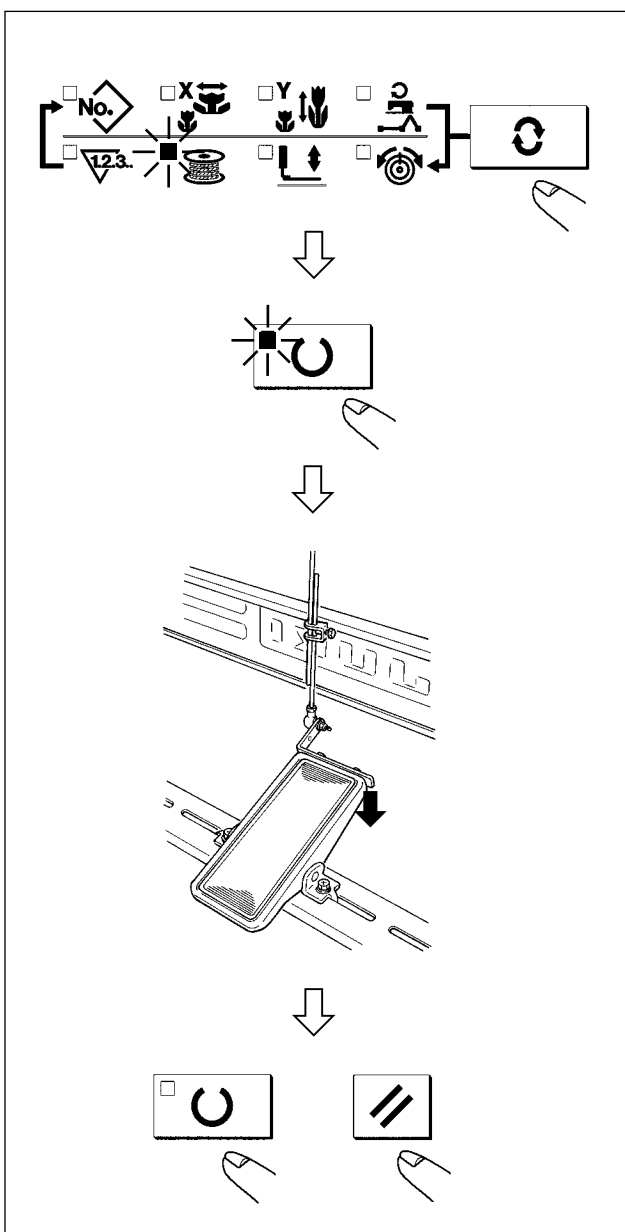
## 5. 卷绕底线




### 5-1. 边缝制边卷绕底线时



如图所示穿线卷绕底线。






### 5-2. 光卷绕底线时



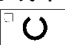
- 1) 按  键，让缝制 LED 灭灯。
- 2) 按  键，选择卷线  。




如果缝制 LED 亮灯时不能选择。

- 3) 按  键。压脚下降，缝制 LED 亮灯。
- 4) 踩踏踏板开关之后，缝纫机开始转动。
- 5) 再次踩踏板，或者按  键、 键之后缝纫机停止转动。
- 6) 按  键之后，缝制 LED 灭灯，压脚上升， 键变为有效。




刚刚打开 (ON) 电源后，卷线不动作。请设定 1 次图案 No. 等，按  键让缝制 LED 亮灯之后再进行操作。

## 6. 抓线装置

用抓线装置可以防止高速开始时的缝制不良（上线脱线、跳针、上线脏污）。抓线在抓线显示 LED 亮灯的状态动作，灭灯状态下不动作。动作 ON/OFF 的变换可以用  键来进行。抓线装置 OFF 时，自动进行低速起动。

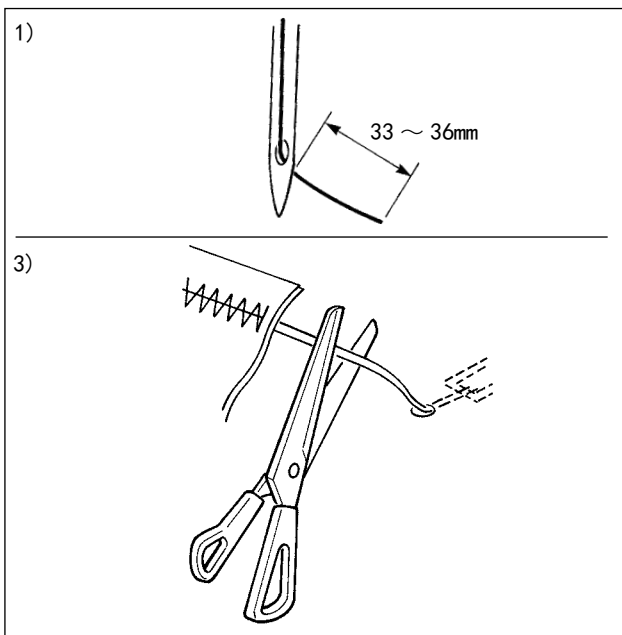



1. 存储器开关 No. 35 设定为 1（禁止）时不进行抓线动作。同时， 键无效。
2. 关于存储器开关请参照「 I .[8] 存储器开关的使用方法」p. 36。

### \* 使用抓上线时的注意事项

(1) 有（动作）抓线时，请把缝制开始上线的长度调小之后再使用。

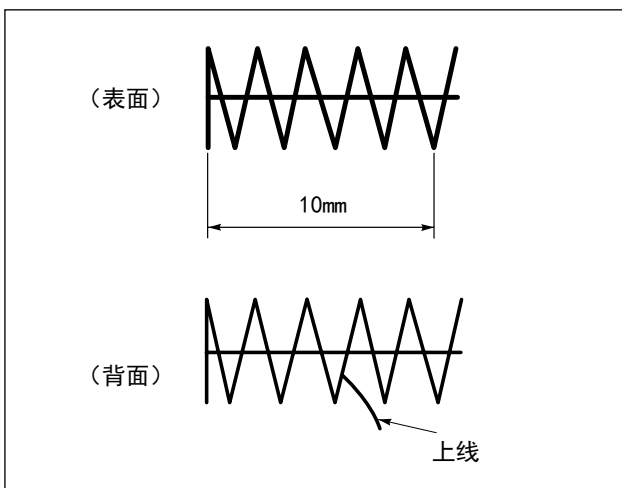
机针长度过长的话，布料背面的线会被拉出。同时，过长的话，容易把上线抓线的上线端头缝进缝迹里。



- 1) 有抓线时的机线长度约为 33 ~ 36mm。
- 2) 更换机线之后等机线变长，或用手拿机线缝制时，请把抓线  键设定为 OFF。
- 3) 如果抓线夹持的上线被缝进缝迹后，请不要强行拉布料，请用剪刀等把缝进布了的上线剪掉。开始缝制的上线不会被缝进缝迹里。

(2) 让抓线动作，可以保持缝制开始的稳定缝制，可以把机针调整短，因此布料的上线缠线现象变少。

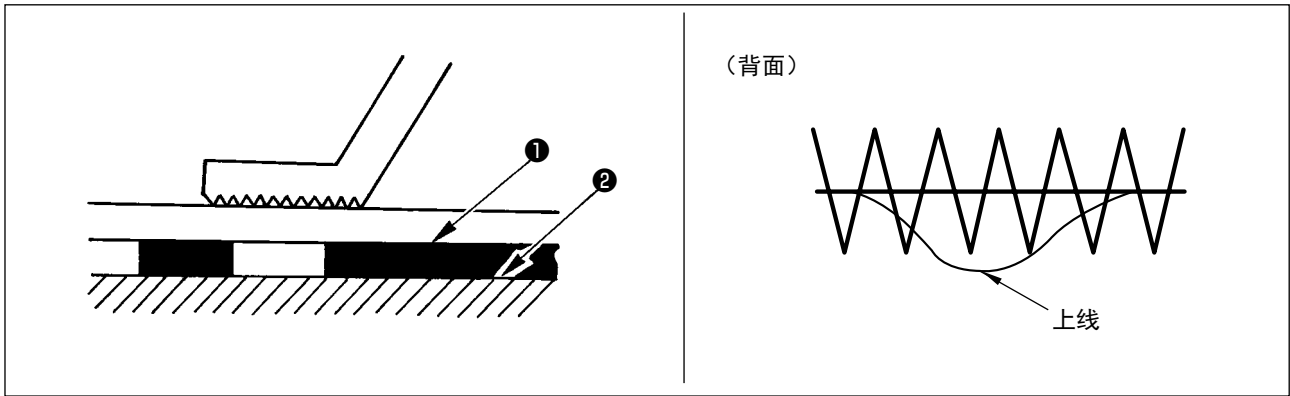
但是，对于为了漂亮地卷进上线但是缝迹长度不足的模式等，布料背面有可能挑出上线，请参考下列事项适当地选择有无抓线功能。





- 1) 缝制长度短（约 10mm 以下）时，把机线调短，但是有时也出现胡须状情况。



(3) 使用布料不与针板②紧密接触的下板①时，有可能发生上线松弛、不管线长度如何布料背面均卷入上线的现象。



(4) LK-1903AN (带钉扣) 时，由于上述 (2) (3) 的原因，标准出货状态时设定为禁止抓线动作。(存储器开关 No. 35) 有交叉线 (  等)、叉形状 (  等) 时，布料背面的上线容易被卷进，最好使用抓线功能。



(5) 使用抓线功能，缝制开始的底线露出布料表面时，把缝制开始的张力 (2 ~ 3 针) 降低，底线就不明显了。

[ 设定例 ] 缝制张力设定为「35」时，缝制开始 1 ~ 2 针的张力为「20」。

\* 缝制开始张力的设定，请参照「 I .[6]-5. 图案线张力的设定」p. 29。

## [6] 缝纫机的操作（应用篇）

### 1. 使用图案键 (P1 P2 P3 P4 P5) 进行缝制

可以把已经登记的图案 (No. 1 ~ 200) 登记到 P1 ~ P50 上。变更扩大缩小率、最高转速限制、线张力、缝制位置就可以登记，用图案 No. 的滚动窗口选择同样可以登记图案，可以一次地叫出 P1 ~ P25。

\* 选择了 P6 ~ P25 时，用下表所示的 P1 P2 P3 P4 P5 键的组合（同时按）进行缝制。

P-No.	选择键	P-No.	选择键	P-No.	选择键	P-No.	选择键
P1	P1	P8	P1+P4	P15	P4+P5	P22	P2+P3+P4
P2	P2	P9	P1+P5	P16	P1+P2+P3	P23	P2+P3+P5
P3	P3	P10	P2+P3	P17	P1+P2+P4	P24	P2+P4+P5
P4	P4	P11	P2+P4	P18	P1+P2+P5	P25	P3+P4+P5
P5	P5	P12	P2+P5	P19	P1+P3+P4		
P6	P1+P2	P13	P3+P4	P20	P1+P3+P5		
P7	P1+P3	P14	P3+P5	P21	P1+P4+P5		

#### (1) 往图案键上的登记

设定例：把图案 No. 3、X 扩大缩小 50%、最高速度限制 2000sti/min、线张力“50”、图案位置右移 0.5mm、前移 1mm 的设定登记到 P2。

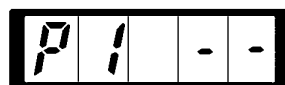
- 1) 打开 (ON) 电源，按 **M** 键。(缝制 LED 应该灭灯)  
进入方式设定 (存储器开关设定)。



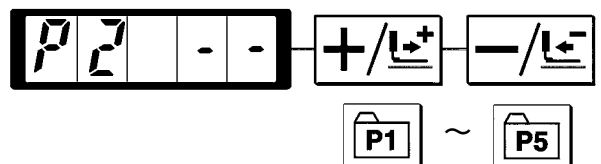
- 2) 用 **+/-** 键、**-/-** 键显示出图案登记模式。



- 3) 按 **U** 键。  
进入图案登记方式。




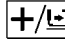


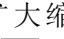
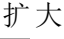
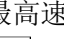
- 4) 按 **P2** 键。(选择登记的 P-No. )  
用 **+/-** 键、**-/-** 键也可以选择。

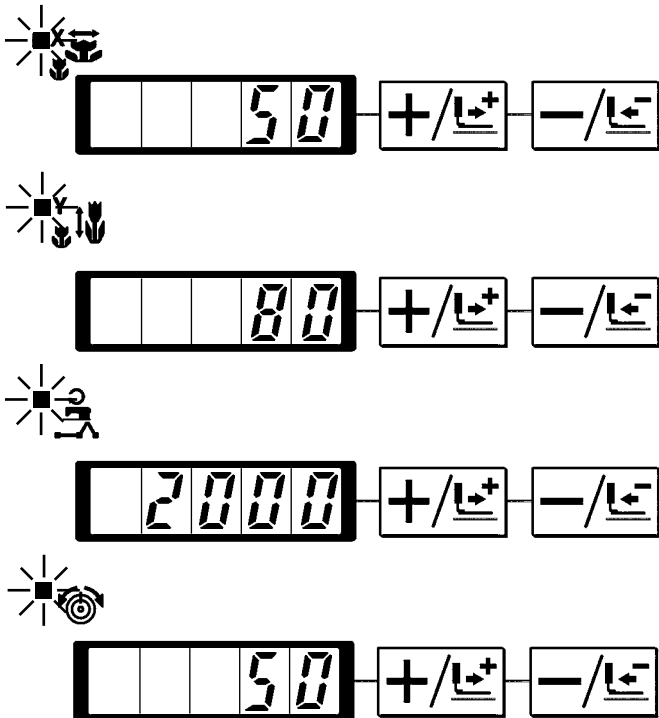




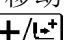
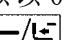
- 5) 按 **C** 键，显示图案 No. **No.**。

用 **+/-** 键、**-/-** 键设定为图案 No. “3”。



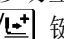
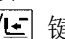


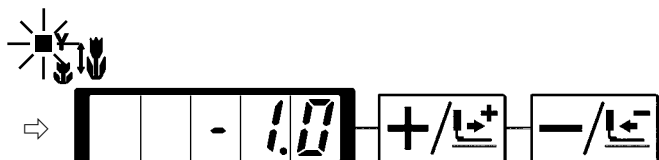
6) 按  键,用  键、 键设定为 X 扩大缩小率  “50”%、Y 扩大缩小率  “80”%、最高速度限制  “2000” sti/min、线张力  “50”。



7) 按  键之后,变为「X 扩大缩小率  」显示 0.0。X 方向的移动量可以以 0.1mm 为单位进行设定。用  键、 键设定为 0.5。



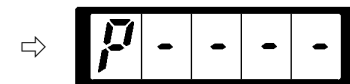
8) 按  键之后,变为「Y 扩大缩小率  」显示 0.0。Y 方向的移动量可以以 0.1mm 为单位进行设定。用  键、 键设定为 -1.0。




9) 按  键之后,设定结束。



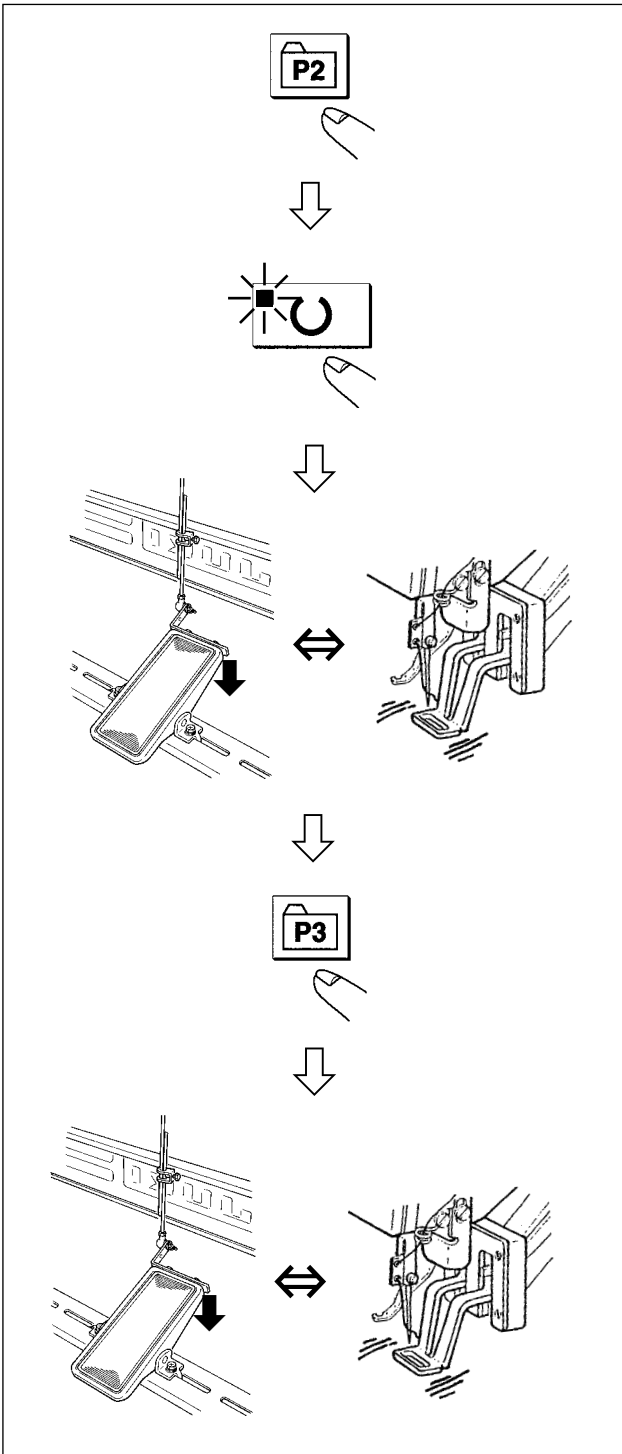
10) 按  键。  
结束图案登记方式。



11) 按  键。  
结束方式设定,返回通常方式。

## (2) 缝制操作

操作例：先以登记的 P2 内容进行缝制，然后缝制 P3 的内容。



- 1) 打开电源。
- 2) 按 键。
- 3) 按 键，缝制 LED 亮灯后，压脚移动上升。
- 4) 确认图案形状。  
(请参照「 I .[5]-2. 图案形状的确 认 」p. 18 之项。)
- 5) 如果图案形状正确，则可以缝制。
- 6) 缝制结束后，按 键，压脚下降，检索原点 后，移动到缝制开始点，然后压脚上升。  
(P 键在缝制 LED 亮灯时，也可以按 键变换图案。)
- 7) 进行 4)、5) 项操作。

\* 也可以指定选择 P1、P25 的图案。

用 键显示。

→ 0 ~ 200 ← P1 ~ P25 ←

没有登记的 P1 ~ P25 则不显示。



缝制 LED 亮灯时，按 P1 ~ P25 键之后，压脚下降。请注意不要夹到手指。



P26 ~ P50 可以进行图案登记。 ~ 键不能登记，只能用选择图案的方式指定。请用 键进行显示。

→ 0 ~ 200 ← P1 ~ P25 ← P26 ~ P50 ←

缝制 LED 亮灯时，不能选择 P26 ~ P50 的图案。

## 2. 使用组合功能（复合）的缝制

按顺序排列已经登记的图案登记（P1～P50），登记到 C1～C20，每缝制之后按顺序变换缝制图案。  
1 个组合号码最多可以登记 30 个图案。

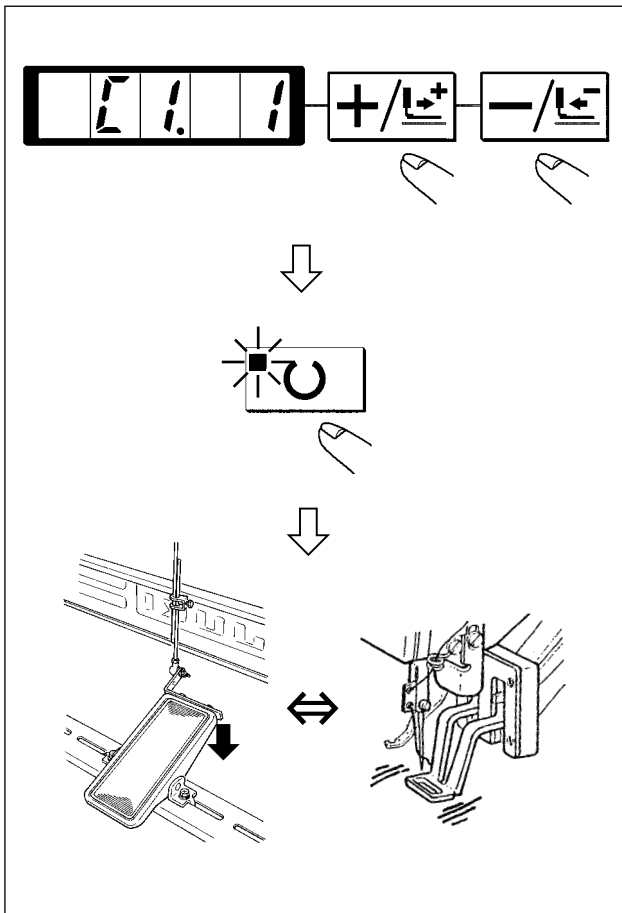
### (1) 组合的登记

设定例：按 P1、P2、P3 的顺序组合进行登记到 C1。

- 1) 打开 (ON) 电源，按 **M** 键。（缝制 LED 应该灭灯）  
进入方式设定（存储器开关设定）。  
⇒
- 2) 用 **+/-** 键、**-/-** 键显示组合方式。  
⇒
- 3) 按 **U** 键。缝制 LED 亮灯，进入组合方式。  
用 **+/-** 键、**-/-** 键可以选择 C1～C20。  
⇒
- 4) 按 **C** 键，然后按 **P1** 键。  
P1 被设定到 C1 的第 1 图案。  
用 **+/-** **-/-** 选择 P1～P50。  
⇒
- 5) 按 **C** 键，然后按 **P2** 键。  
P2 被设定到 C1 的第 2 图案。  
用 **+/-** **-/-** 选择 P1～P50。  
⇒
- 6) 按 **C** 键，然后按 **P3** 键。  
P3 被设定到 C1 的第 3 图案。  
用 **+/-** **-/-** 选择 P1～P50。  
⇒
- 7) 按 **U** 键结束登记。  
⇒
- 8) 按 **M** 键。  
结束组合登记方式。  
⇒
- 9) 按 **M** 键。  
结束方式设定，返回通常方式。  
⇒

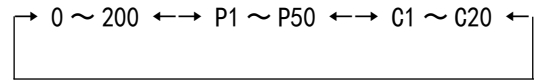
## (2) 缝制操作

操作例：以登记的 C1 内容进行缝制。



1) 打开电源。

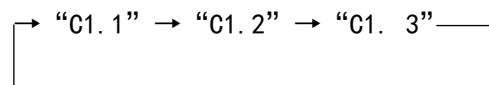
2) 用 **+** **-** 键把图案号码设定为“C1.1”。



3) 按 **U** 键，缝制 LED 亮灯，然后压脚移动，上升。

4) 如果图案形状良好，则可以缝制。

5) 按照每次缝制组合的顺序进行步骤，1 循环缝制结束后，返回最初的步骤，可以反复进行缝制。



\* 缝制后，如果想返回前面的图案或跳到下一图案时，请在缝制 LED 亮灯的状态按 **+** **-** 键。图案显示变化，压脚移动到缝制开始点。

\* 登记 C1 ~ C20 后，改变 P1 ~ P50 的内容的话，登记在 C1 ~ C20 中的 P1 ~ P50 的内容也改变，请注意。

\* 每种图案均应确认图案形状。

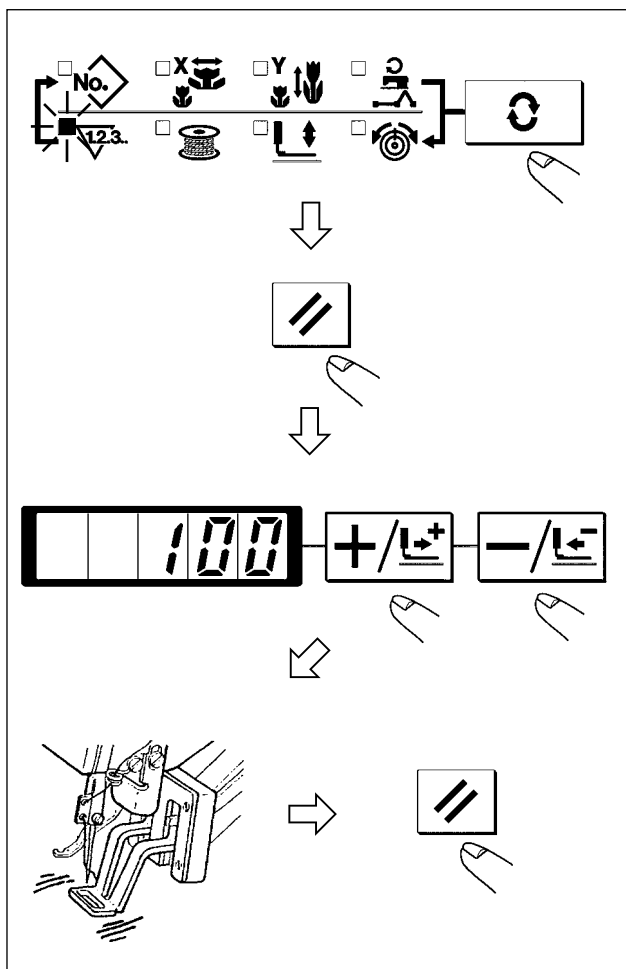
(请参照「 I .[5]-2. 图案形状の確認 」p. 18 之项。)

### 3. 使用「底线计数器」的缝制

生产计数器可以作为底线计数器使用。反复缝制同样的图案，1个梭芯可以缝制的次数（设定数）缝制结束后，缝纫机变不能起动。底线计数器采用减算方式。



计数器的设定在出货状态时设定为生产计数器（加算方式）。作为底线计数器使用时，必须变换存储器开关 No. 18。（请参照「 I .[8] 存储器开关的使用方法」p. 36.）

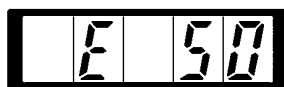


- 1) 按 **C** 键，设定为计数器显示 **123**。
- 2) 然后按 **//** 键。
- 3) 然后，按 **+/-** **-/-** 键，设定一个旋梭可以缝制的次数。
- 4) 缝制后，每缝一次计数器减一。
- 5) 缝制完设定数后，踩踏板缝纫机也不开始缝制。
- 6) 更换底线，按 **//** 键。  
计数器值返回到设定值。
- 7) 反复 4) ~ 6) 的步骤。

### 4. 暂停的使用方法

把存储器开关 No. 31 设定为 1 之后，**//** 键可以作为暂停键来使用。（请参照「 I .[8] 存储器开关的使用方法」p. 36.）

- 1) 按 **//** 键后，缝纫机停止动作。出错 50 被显示出来。然后，按 **//** 键解除出错。

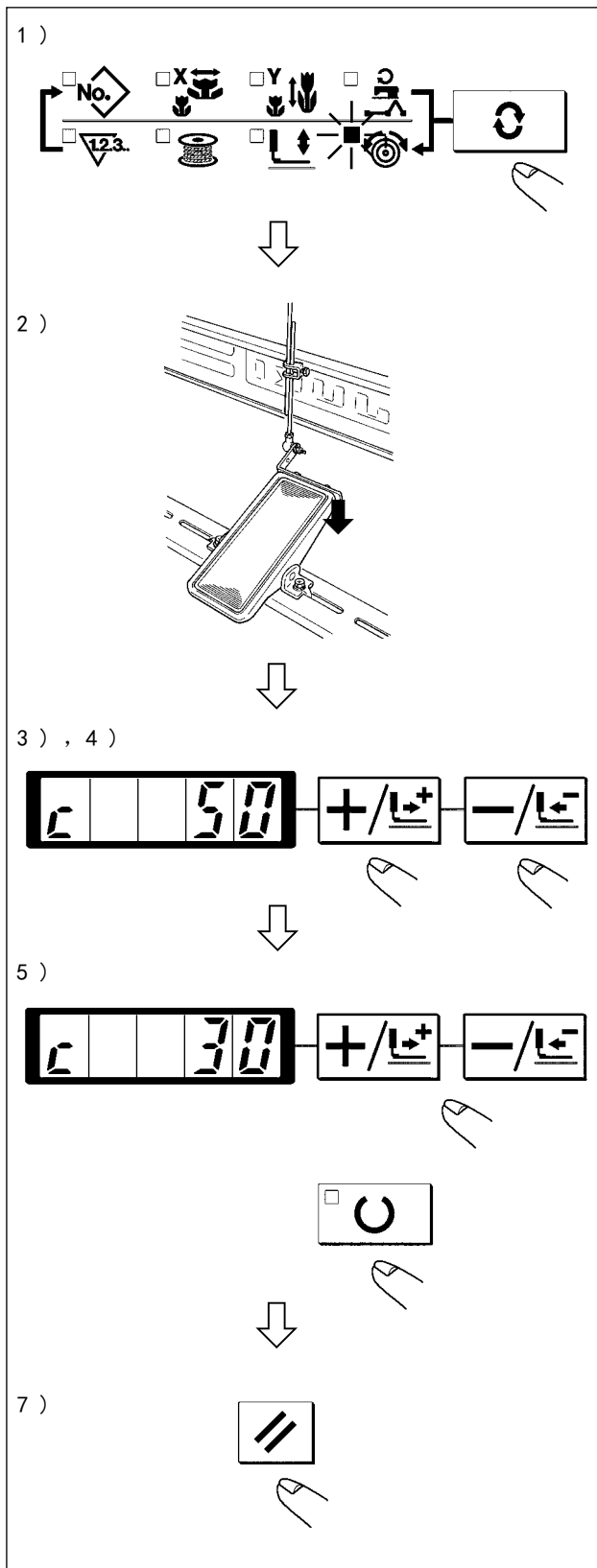


- 2) 解除后的操作有如下 3 个步骤。

- ① 按开始开关重新开始缝制。
- ② 按 **//** 键，进行切线后，再按 **+/-** **-/-** 键，进行位置调整，然后再按开始开关重新开始。
- ③ 按 **//** 键，进行切线后，再次按 **//** 键回归到原点。

## 5. 图案线张力的设定

缝制开始的6针和从下缝线曲折缝变换的部分以及缝制结束的加固部分的上线张力可以分别进行设定。



1) 缝制 LED 亮灯时, 按 键, 设定为上线张力 显示。

2) 用脚踏开关让压脚下降。

**注意** 如果把脚踏开关踩到最后, 缝纫机会开始缝制, 请注意安全。

3) 用 键移动送布。

4) 在可以设定张力的位置, 「c」被显示出来。


5) 一边按 键, 一边用 键设定张力。

6) 反复 3) 4) 5) 设定张力。

7) 设定结束之后, 按 键。  
压脚移动到原点然后上升。



## 6. 使用时的注意

- (1) 误显示亮灯后，请一定查清原因，进行处理。
- (2) 缝制中请不要拉缝制物，有可能使针位置偏斜。万一针位置偏斜了，请按 2 次  键，返回正常的原点位置。
- (3) 在机针降下的状态，请不要关闭电源。  
压脚下降，有挑线杆和机针相碰，断针等危险。

使用转速的大约速度

缝制物 / 机线 / 机针	机头部规格 / 缝制速度
牛仔布 8 层 / 棉线 #50/DPx5#16	S (标准) / 3200sti/min
毛料 8 层 / 聚酯长纤维线 #50/DPx5#14	S (标准) / 2300sti/min
牛仔布 8 层 / 棉线 #20/DPx17#19	H (厚料) / 3200sti/min W (倍旋梭) / 2700sti/min
牛仔布 6x12 层叠缝 / 棉线 #20/DPx17#19	H (厚料) / 2500sti/min
编织料+肩纽带 3+1 层 / 聚酯短纤维线 #60/DPx5#11	F (内衣) / 2000sti/min

\* 为了防止针热造成的断线，请根据上述的缝制条件设定缝制速度。

\* 为了防止缝制内衣等时发生跳针，请降下针杆后使用。（请参照「针杆高度」的项目内容。）

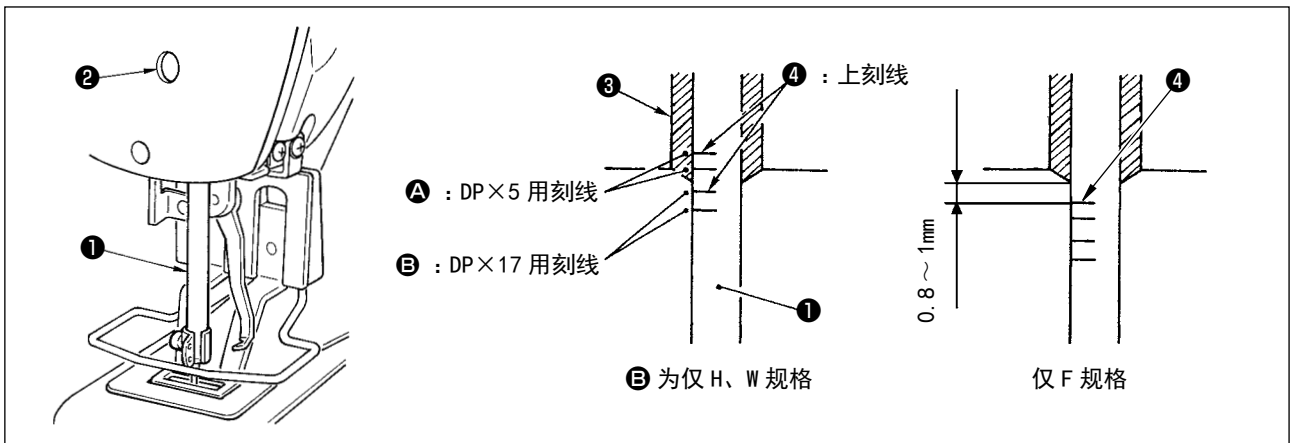
## [7] 维修

### 1. 针杆高度



**警告**

为了防止突然的起动造成人身事故，请关掉电源后再进行操作。



把针杆①设到最下点，拧松针杆紧固螺丝②，把针杆上刻线④和针杆下挡块③的下端调节成一致。仅 F 规格，请调整到针杆上刻线④中心下降 0.8mm ~ 1mm 的位置。



调节后请一定确认不要有松动。

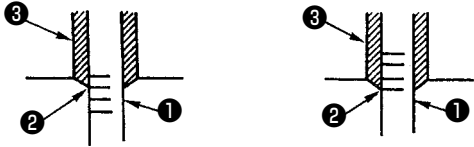
\* 有的缝制条件发生跳针时，请从针杆上刻线④往下调节 0.5mm ~ 1mm。

## 2. 机针与旋梭

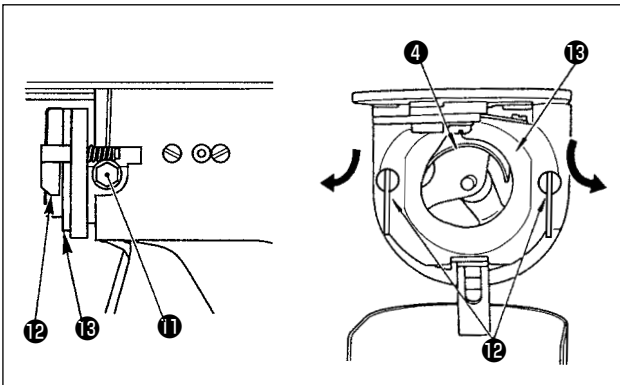


为了防止突然的起动造成人身事故，请关掉电源后再进行操作。

机针和刻线的关系



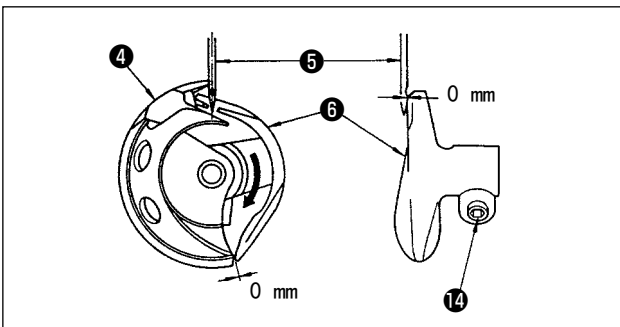
- 1) 用手转动皮带轮，针杆①上升时，把下刻线②对准针杆下挡块③前端。



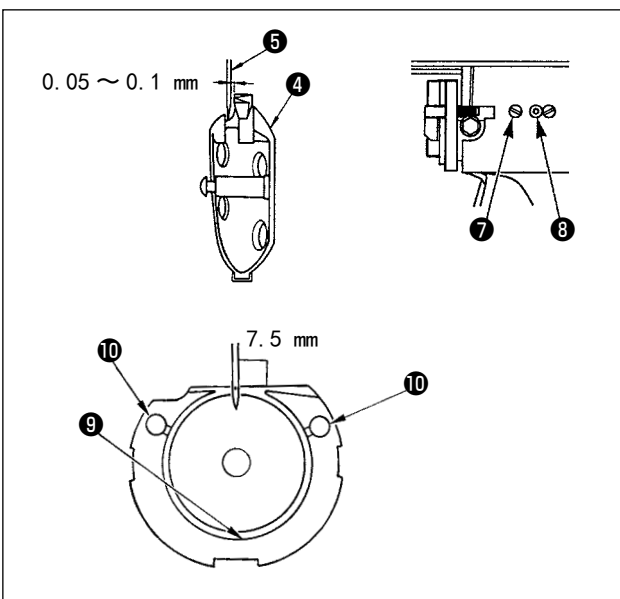
- 2) 拧松驱动器固定螺丝⑪，左右打开中旋梭压片⑫，卸下中旋梭压脚⑬。



此时请注意不要脱落中旋梭④。



- 3) 为了让中旋梭④的梭尖与针⑤的中心一致，同时防止驱动器⑥在前端面与机针相碰，弄弯机针，请把驱动器前端面与机针的间隙调整为0mm，然后把驱动器固定螺丝⑭拧紧。



- 4) 拧松大旋梭固定⑦，左右转动大旋梭调节轴⑧，调节大旋梭的前后位置，把机针⑤和中旋梭④的梭尖的间隙调整为0.05~0.1mm。

- 5) 调节完大旋梭的前位置后，机针和大旋梭的间隙应为7.5mm，然后拧紧大旋梭固定螺丝⑦。



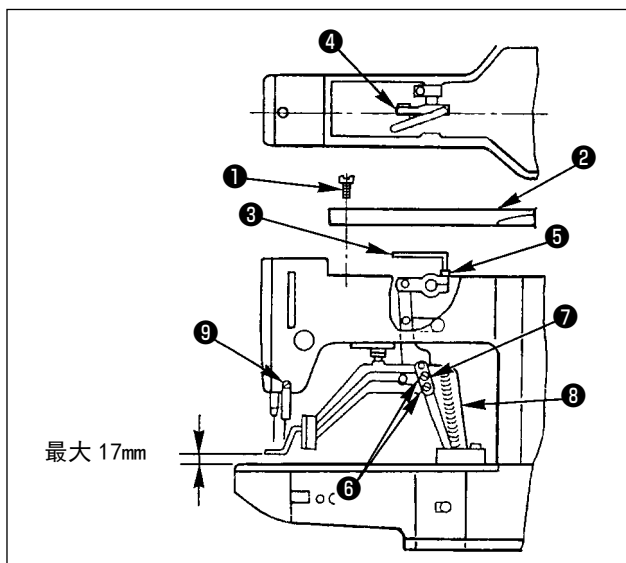
较长时间没有使用缝纫机或清扫过旋梭周围之后等时，请往轨道部⑨和油芯⑩加少量的机油后再使用。

### 3. 压脚的高度



**警告**

为了防止意外的起动造成人身事故，请关掉电源后再进行操作。



- 1) 在停止状态，卸下6根机架外罩固定螺丝①，然后卸下机架外罩②。
- 2) 把L形扳手③插入中央的紧固筒④的六角孔螺栓⑤，把它拧松。
- 3) 把L形扳手③向下压布压脚升高，向上抬布压脚降低。
- 4) 调节后，把六角孔螺栓⑤确实拧紧。
- 5) 左右压脚不一致时，拧松固定螺丝⑥，调节布压脚拨杆挡板⑦调整高度。



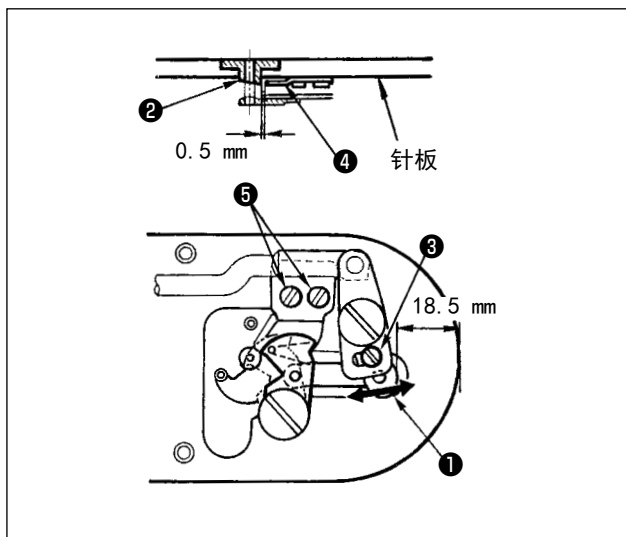
此时，请不要让布压脚拨杆挡板⑦与送布台⑧相碰。如果和挑线杆相碰，请用挑线杆安装台固定螺丝⑨调节挑线杆高度。

### 4. 移动刀和固定刀



**警告**

为了防止突然的起动造成人身事故，请关掉电源后再进行操作。



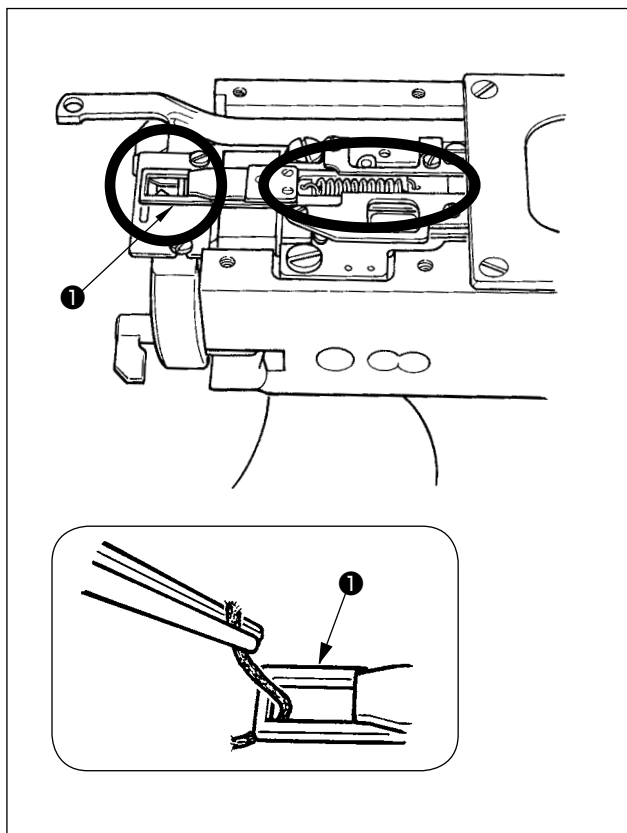
- 1) 拧松调节螺丝③，向箭头方向移动活动刀，把从针板前端到切线小拨杆①前端的距离调整为18.5mm。
- 2) 拧松固定螺丝⑤，移动固定刀，把针孔导线器②和固定刀④之间的间隙调整为0.5mm。

## 5. 抓线装置



**警告**

为了防止突然的起动造成人身事故，请关掉电源后再进行操作。



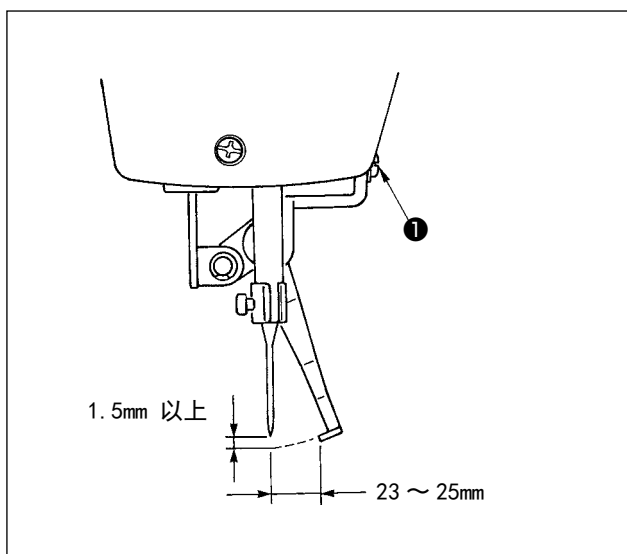
- 1) 在抓线前端①，线被夹的话，会发生抓线不良，缝制开始的缝制故障。请用镊子等夹掉。
- 2) 清除抓线装置的线屑，线灰尘时，请卸下针板之后再行清除。

## 6. 挑线杆的调整



**警告**

为了防止突然的起动造成人身事故，请关掉电源后再进行操作。

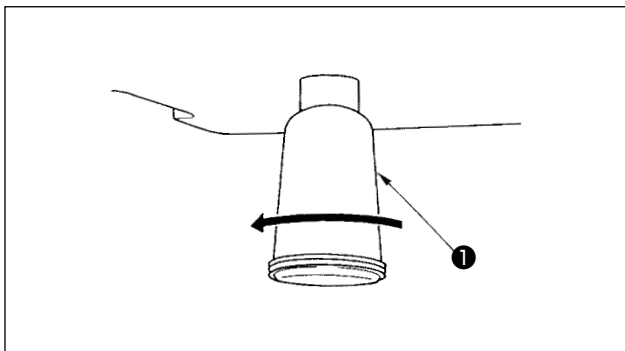


- 1) 拧松螺丝①把挑线杆和机针的间隙调整为 1.5mm 以上。

此时的挑线杆和机针的距离大约为 23 ~ 25mm，通过较宽的调整，在压脚下降时可以防止压到纫机线。特别是使用细针时，请调宽到 23mm 左右。

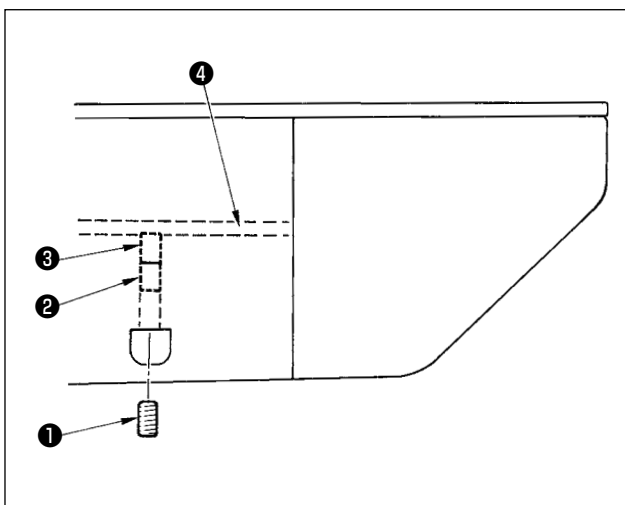
\* 机针为缝制结束停止的位置。

## 7. 废油的处理



积油杯①里积满了油之后，请卸下积油杯①排放出废油。

## 8. 旋梭的加油量



- 1) 拧松固定螺丝①，卸下固定螺丝①。
- 2) 拧紧调整螺丝②之后，加油管左④的油量被弄小。
- 3) 调整后，拧紧固定螺丝①固定好。

1. 在标准出货状态，轻轻拧紧③，回转4圈的位置。

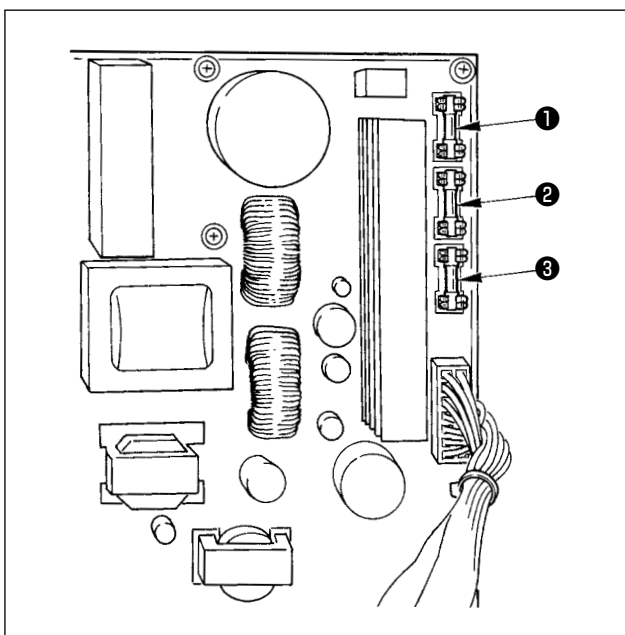


2. 弄小油量时，不要一次拧紧，拧紧③回转2圈，待半日左右观看一下。拧得过紧的话会磨损旋梭。

## 9. 保险丝的更换



1. 为了防止触电事故，关掉电源5分钟之后再打开外罩。
2. 请一定关掉电源开关之后再打开控制箱的盖子，更换规定容量的保险丝。



使用3个保险丝。

- ① 脉冲马达电源保护用  
5A (延时保险丝)
- ② 电磁，脉冲马达电源保护用  
3. 15A (延时保险丝)
- ③ 控制电源保护用  
2A (速断型保险丝)

## 10. 向指定部位补充润滑脂

使用缝纫机进行了一定的缝制次数之后，打开电源时操作盘上会显示出异常代码 No. E220。这是通知需要向指定部位补充润滑脂，此时请一定补充下列的润滑脂，叫出存储器开关 No. 245，用复位键复位到「0」。显示出异常 No. E220 显示后，按复位键可以解除异常，但是再次打开电源后会再次显示出 No. E220。而且，异常 No. E220 显示，继续缝制一定期间后会显示出异常 No. E221，按复位键后即不能解除异常，同时缝纫机变成不能动作。

因此，显示出异常 No. E221 之后，请一定向下列部位补充润滑脂，然后启动存储器开关 No. 245，用复位键复位到「0」。

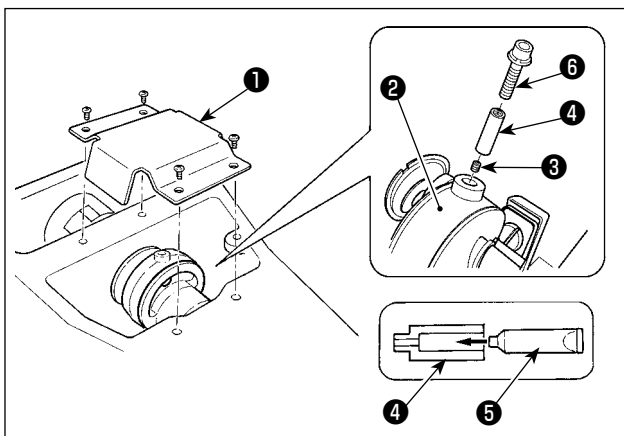


1. 补充润滑脂之后，如果不把存储器开关 No. 245 变更为「0」，异常 No. E220 或 No. E221 会被再次显示。
2. 下列指定部位补充润滑脂时，请使用附属的润滑脂软管（货号 40013640）。如果补充了指定以外的润滑脂的话，有可能造成零部件损坏。



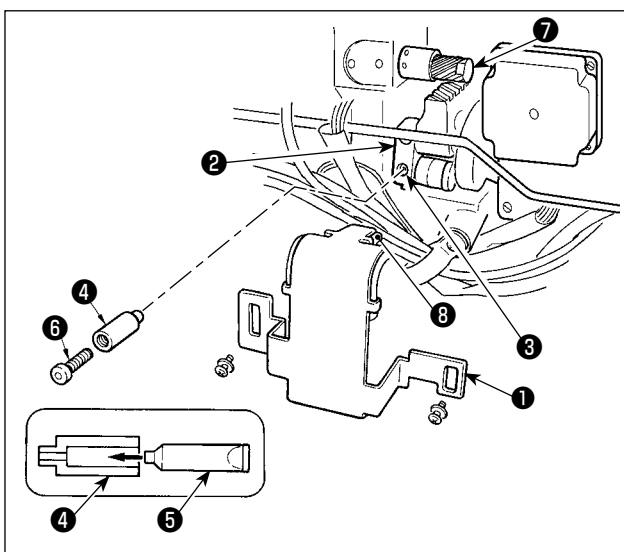
为了防止突然的起动造成人身事故，请关掉电源后再进行操作。

### (1) 向偏心凸轮部加润滑脂



- 1) 打开曲柄杆护罩①。
- 2) 卸下曲柄杆四周②的润滑脂注入口盖固定螺丝③。
- 3) 向接头④里充填 JUKI 润滑脂 B 软管⑤中的润滑脂。
- 4) 请把附属的螺丝⑥拧进接头，然后补充润滑脂。
- 5) 补充完润滑脂后，请把刚才取下的固定螺丝③牢固地固定好。

### (2) 向大摆动销部加润滑脂



- 1) 放倒缝纫机，卸下润滑脂护罩①。
- 2) 卸下大摆动齿轮②的固定螺丝③。
- 3) 向接头④里充填 JUKI 润滑脂 B 软管⑤中的润滑脂。
- 4) 请把附属的螺丝⑥拧进接头，然后补充润滑脂。
- 5) 补充完润滑脂后，请把刚才取下的固定螺丝③牢固地固定好。
- 6) 请把润滑脂护罩①安装到毛毡⑧可以接触到齿轮⑦的位置。



1. 请不要用强力往齿轮⑦按压毛毡⑧。否则有可能造成不能转动的故障。
2. 毛毡⑧上涂抹着 JUKI 润滑脂 A。请不要往上面涂抹 JUKI 润滑脂 B。

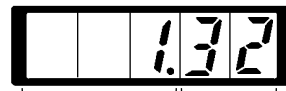
## [8] 存储器开关的使用方法

变更存储器开关的设定，可以变更缝纫机的动作方法。

### 1. 存储器开关的启动和变更

- 1) 缝制 LED 灭灯的状态下，按 **M** 之后，成为存储器开关的设定方式。

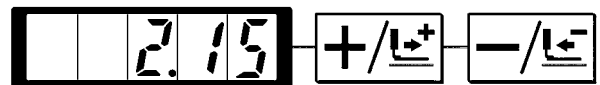
按「M」键之后，显示的 1.30 表示存储器开关第 1 号的最高速度限制为 3200sti/min。(工厂出货状态)



上 3 位是存储器开关号码

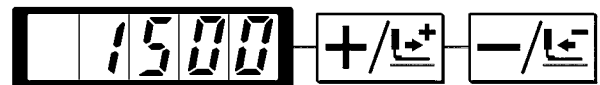
下 2 位是设定内容

- 2) 存储器开关号码可以用 **+/-** 键、**-/-** 键进行变更。



- 3) 按 **U** 键，调整想变更的存储器开关号码。缝制 LED 亮灯。

- 4) 用 **+/-** 键、**-/-** 键变更存储器开关的内容。



- 5) 按 **/** 键，可以返回到工厂出货设定值。

- 6) 按 **U** 键，登记变更内容。缝制 LED 灭灯，返回存储器开关号码的选择状态。

- 7) 按 **M** 键，结束存储器开关设定方式，返回到通常状态。

### 2. 存储器开关的设定例



#### (1) 缝制速度上限的设定

设定例：把缝制速度的上限设定到 1800sti/min。


- 1) 在缝制 LED 灭灯的状态按 **M** 键。存储器被启动，显示存储器开关 No. 1 的内容。




缝纫机的最高速度限制用存储器 No. 1 设定，所以不需要变更，但是可以变换用 **+/-** 键、**-/-** 键显示的存储器开关 No. 。

2) 存储器开关 No. 1 被显示的状态下, 按  键, 点亮缝制 LED。存储器开关 No. 1 的内容(缝纫机的最高速度限制值) 被显示。 

3) 用  键、 键设定为“1800”。 

4) 按  键登记。缝制 LED 灭灯。

5) 按  键, 返回通常状态。



在通常状态, 缝纫机速度不能设定到该值以上。

## (2) 缝制开始软启动速度的设定

缝制开始的第 1 针~第 5 针的速度可以以 100sti/min 为单位进行设定。可以设定为有抓线爪和没有抓线爪。  
(参照「 I .[8]-3. 存储器开关功能一览表」p. 40)



有抓线爪时 单位: sti/min

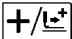
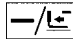

	出货状态	设定范围
第 1 针	1500	400 ~ 1500
第 2 针	3200	400 ~ 3200
第 3 针	3200	400 ~ 3200
第 4 针	3200	400 ~ 3200
第 5 针	3200	400 ~ 3200





最高转速、存储器开关 No. 1 (最高速度限制) 优先。

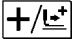
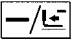

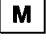
设定例: 有抓线爪时, 变更为第 1 针 1500 → 1000sti/min、第 2 针 3200 → 2000sti/min。

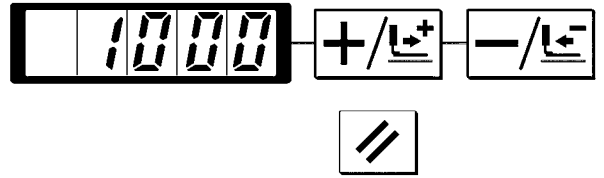
1) 缝制 LED 灭灯的状态下, 按  键。 

2) 用  键、 键显示出存储器开关 No. 2。这里设定第 1 针的缝纫机速度。 

3) 按  键。缝制 LED 亮灯, 第 1 针的设定值被显示出来。 

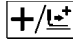
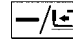


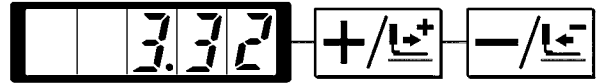
4) 用  键、 键显示出“1000”。按  键则返回工厂出货时的初期值。按  键之后，现在的操作全被取消，返回 2) 的状态。



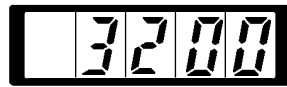
5) 按  键。缝制 LED 亮灯，第 1 针的设定值被登记。

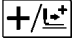
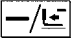




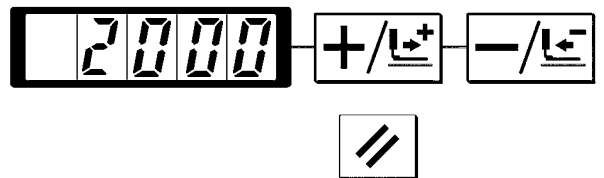
6) 用  键、 键显示出存储器开关 No. 3。这里设定第 2 针的缝纫机速度。



7) 按  键。缝制 LED 亮灯，第 2 针的设定值被显示出来。




8) 用  键、 键显示出“2000”。按  键则返回工厂出货时的初期值。按  键之后，现在的操作全被取消，返回 6) 的状态。



9) 按  键。缝制 LED 灭灯，第 2 针的设定值被登记。



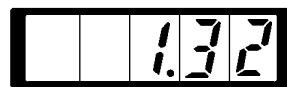
10) 按  键。结束存储器开关设定方式，返回通常状态。

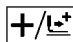
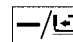
### (3) 是否可以呼出图案数据的设定

设定为不能呼出不要的图案，防止错误的图案呼出。另外，可以呼出能够使用的需要图案。


设定例：把图案 No. 2、3 设定为不能呼出。

1) 在缝制 LED 灭灯的状态下，按  键。

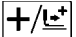
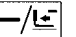


2) 用  键、 键显示出存储器开关 No. 201。




- 3) 按  键。缝制 LED 亮灯，图案 No. 1 的设定值被显示出来。  
设定值 1：可以读出，0：不能读出。

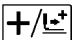
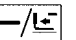


- 4) 用  键、 键设定为图案 No. 2。




- 5) 按  键，把设定值设定为 0。




- 6) 用  键、 键设定图案为 No. 3。

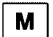


- 7) 按  键，把设定值设定为 0。



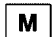
- 8) 按  键，登记设定值。缝制 LED 灭灯。



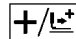
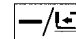
- 9) 按  键。结束存储器开关设定方式，返回通常状态。

#### (4) 计数器动作的设定

设定例：把生产计数器（加算方式）变更为底线计数器（减算方式）。

- 1) 在缝制 LED 灭灯的状态下，按  键。

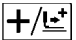


- 2) 用  键、 键显示出存储器开关 No. 18。



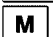
- 3) 按  键。缝制 LED 亮灯，计数器动作的设定值被显示出来。



- 4) 按  键把设定值设定为 1。  
设定值 0：缝制计数器，1：底线计数器。



- 5) 按  键，登记设定值。缝制 LED 灭灯。

- 6) 按  键。结束存储器开关设定方式，返回通常状态。

### 3. 存储器开关功能一览表

用存储器开关可以以程序设定缝纫机的各种动作。

出货时的初期值，不同机种有不同的设定项目。

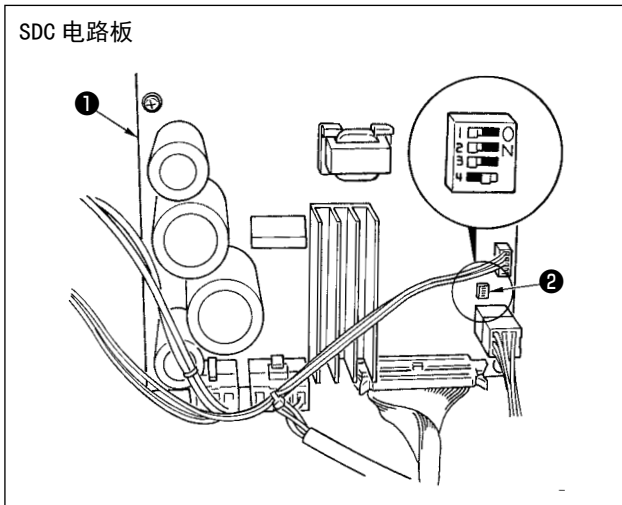
显示	功能	设定范围	出货状态	备考
132	缝制的最高速度 (可以以100sti/min为单位设定)	400 ~ 3200	3200	LK-1903AN 和 LK-1900ANW 设定为 2700
215	第 1 针的缝制速度。(抓线) (可以以100sti/min为单位设定)	400 ~ 1500	1500	
332	第 2 针的缝制速度。(抓线) (可以以100sti/min为单位设定)	400 ~ 3200	3200	
432	第 3 针的缝制速度。(抓线) (可以以100sti/min为单位设定)	400 ~ 3200	3200	
532	第 4 针的缝制速度。(抓线) (可以以100sti/min为单位设定)	400 ~ 3200	3200	
632	第 5 针的缝制速度。(抓线) (可以以100sti/min为单位设定)	400 ~ 3200	3200	
7.-	第 1 针的线张力。(抓线)	0 ~ 200	200	
8.-	切线时的线张力	0 ~ 200	0	
9.-	切线时的线张力变换同步时间	-6 ~ 4	0	
10.4	第 1 针的缝制速度。(不抓线) (可以以100sti/min为单位设定)	400 ~ 1500	400	
11.9	第 2 针的缝制速度。(不抓线) (可以以100sti/min为单位设定)	400 ~ 3200	900	
1232	第 3 针的缝制速度。(不抓线) (可以以100sti/min为单位设定)	400 ~ 3200	3200	
1332	第 4 针的缝制速度。(不抓线) (可以以100sti/min为单位设定)	400 ~ 3200	3200	
1432	第 5 针的缝制速度。(不抓线) (可以以100sti/min为单位设定)	400 ~ 3200	3200	
15.-	第 1 针的线张力。(不抓线)	0 ~ 200	0	
16.-	缝制开始的线张力(不抓线) 变换同步时间	-5 ~ 2	-5	
17.0	X/Y 放大缩小率、最高速度限制的显示以及是否可以 进行变更。(防止错误操作)	0: 可以变更 1: 不能变更	0	设定 1 时, M 键也被禁止使用。 要变更存储器开关时, 请按下 M 键的同时打开(ON)电源。
18.1	计数器动作	0: 生产计数器(加算) 1: 底线计数器(减算)	0	
19.0	压脚踏板的选择	0: 标准踏板 1: 标准踏板(2级行程) 2: 选购品踏板 3: 选购品踏板(2级行程)	0	
20.0	启动踏板的选择	0: 标准踏板 1: 选购品踏板	0	
24.0	选购品踏板 1 的动作	0: 再次踩踏板关闭(OFF)。 1: 脚离开踏板关闭(OFF)。	0	

显示	功能	设定范围	出货状态	备考
25.0	选购品踏板 2 动作	0: 再次踩踏板关闭 (OFF)。 1: 脚离开踏板关闭 (OFF)。	0	
26.70	2 级行程时的压脚高度。	50 ~ 90	70	增加设定值之后变低。
30.0	选择图案的扩大缩小基准点	0: 原点 1: 缝制开始点	0	
31.0	可以用操作盘键 (清除键) 停止缝纫机动作。	0: 无效 1: 操作盘复位键 2: 外部开关	0	
32.2	可以禁止蜂鸣音响。	0: 不响蜂鸣音 1: 操作盘操作音 2: 操作盘操作音 + 异常错误音	2	
33.2	设定抓线开放的针数。	1 ~ 7 针	2	
34.-	可以推迟抓线的同步时间。	-10 ~ 0	0	- 方向变慢。
35.2	可以禁止上线抓线控制。	0: 通常 1: 禁止	0	防止操作盘的错误操作。 LK-1903AN 设定为 1
36.-	选择送布动作的同步时间。 紧线不好时设定为 - 方向。	-8 ~ 16	12	向 - 侧移动过多的话, 有断针的危险。缝制厚料时请加以注意。
37.1	可以选择缝制结束后的压脚状态。	0: 缝制开始移动后, 压脚上升 1: 缝制结束立即上升 2: 缝制开始后, 踩踏板上升。	1	LK-1903AN/BR-35 设定为 0。
39.0	可以设定每次缝制结束后均检索原点。(除循环缝制以外)	0: 不检索原点 1: 检索原点	0	
40.0	可以设定循环缝制时的原点检索。	0: 不检索原点 1: 每 1 图案结束 2: 每 1 循环缝制结束	0	
41.0	用途中停止命令可以选择停止后的压脚状态。	0: 压脚上升 1: 按压脚开关上升 2: 禁止压脚上升	0	
42.0	设定针杆停止位置。	0: 上位置 1: 上死点	0	上死点停止时为上位置停止后反转然后停止。
46.0	可以禁止切线。	0: 通常 1: 禁止切线	0	
48.0	可以选择按清除键后的原点返回经由路线。	0: 返回直线 1: 返回图案	0	在从图案途中返回缝制开始不能直线时使用。
49.16	可以设定卷线速度。	800 ~ 2000	1600	最高速限制被优先。
50.2	选择靠布动作同步时间。仅限 LK-1901AN	0: 禁止输出 1: 压脚下降时动作 2: 开始时动作	2	1901AN 以外不能显示。
51.1	可以选择挑线杆的动作方法。	0: 中途切线时, 没有挑线器 1: 中途切线时, 有挑线器 ① 2: 中途切线时, 有挑线器 ② 3: 电磁挑线器	1	①: 最终挑线杆不返回 ②: 最终挑线杆返回

显示	功能	设定范围	出货状态	备考
	可以禁止缝钉钮扣的缝制开始固定缝制。仅限 LK-1903AN	0：固定缝有效 1：固定缝无效	0	1903AN 以外不能显示。
	原点位置为前面 5mm。	0：标准 1：前面	0	使用 1904 的压脚、图案时必须进行设定。
	设定是否可以读出图案数据。	0：不能读出 1：可以读出	机种不同则设定也不同。	可以个别地设定服务图案 No. 1 ~ 64。
	补充润滑脂时的通知计数器		-	保养请参照「 I .[7]-11. 向指定部位补充润滑脂」p. 35。
	进行图案登记。			请参照「 I .[6]-1. 使用图案键的缝制」p. 23。
	进行循环缝制登记。			请参照「 I .[6]-2. 使用循环缝制功能的缝制」p. 26。

## [9] 其他

### 1. 设定开关的设定



SDC 电路板①上的设定开关 SW1 ②设定为 ON 之后，可以加强贯穿力。

如果缝制厚料贯穿力不足时，请设定为 ON。

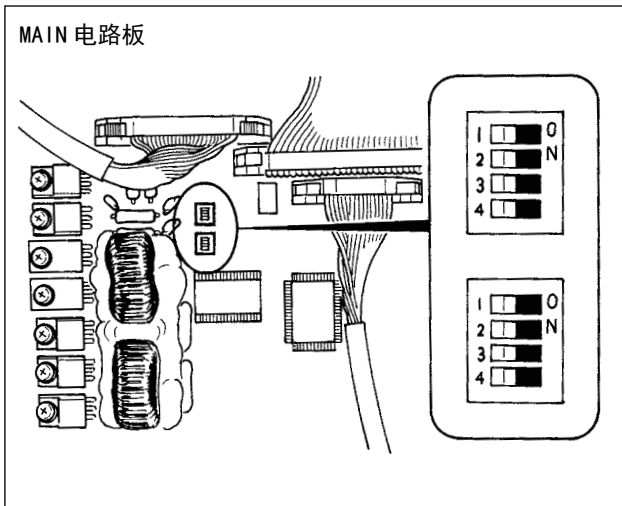
其他设定开关全部设定为 OFF。



变换设定开关时，请关掉电源之后再  
进行变换。



请充分注意上轴马达的发热。



MAIN 电路板的设定开关全部为 OFF。

## 2. 标准图案规格对应表

No.	纵	横	针数	缝制种类	S, F, H	M
1 (51)	2.0	16	42	大加固	*	
2	2.0	10	42	大加固	*	
3	2.5	16	42	大加固	*	
4	3.0	24	42	大加固		
5	2.0	10	28	大加固	*	
6	2.5	16	28	大加固	*	
7	2.0	10	36	大加固	*	
8	2.5	16	36	大加固	*	
9	3.0	24	56	大加固		
10	3.0	24	64	大加固		
11	2.5	6	21	小加固 (孔眼)	*	
12	2.5	6	28	小加固 (孔眼)	*	
13	2.5	6	36	小加固 (孔眼)	*	
14	2.0	8	14	针织加固	*	*
15	2.0	8	21	针织加固	*	*
16	2.0	8	28	针织加固	*	*
17	0	10	21	线加固	*	
18	0	10	28	线加固	*	
19	0	25	28	线加固		
20	0	25	36	线加固		
21	0	25	41	线加固		
22	0	35	44	线加固		
23	20	4.0	28	线加固		
24	20	4.0	36	线加固		
25	20	4.0	42	线加固		
26	20	4.0	56	线加固		
27	20	0	18	纵线加固		
28	10	0	21	纵线加固		
29	20	0	21	纵线加固		
30	20	0	28	纵线加固		
38	2.0	8	28	针织加固	*	*

出货状态可以缝制 \* 标记的图案。

使用此外的标准图案时,请参照存储器开关的使用方法「 I .[8]-2. (3) 图案数据的呼出可否的设定」p. 38。

### 3. 标准图案一览表

	No	落针图	针数	缝制尺寸 (mm)		(注2) 压脚号码	No	落针图	针数	缝制尺寸 (mm)		(注2) 压脚号码		
				纵	横					纵	横			
大 固 定	1 (51)		42	2.0	16	1	线 固 定		21	0	10	1		
	2					2						2		
	※3					3						3		
	※4		28	2.0	10	4		18		28	0	10	1	
	5					5							2	
	※6		36	2.5	16	6		19		28	0	25	2	
	7					7							3	
	※8					8							4	
	小 固 定	※9		56	3.0	24		9	纵 固 定		28	20	4.0	9
		10						10						4
11			64	3.0	24	6	24			36	20	4.0	9	
12						7							6	
※13						13							4	
针 织 固 定		14		56	3.0	24	6	25			42	20	4.0	9
		15					7							6
		16					16							4
		※17					17							4
纵 线 固 定		17		21	2.5	6	8	26			56	20	4.0	9
	18		9				6							
	※19		19				4							
	20		20				4							
纵 线 固 定	21		21	2.5	6	8	27		18	20	0	11		
	22					9							6	
	23					23							4	
	24					24							4	
纵 线 固 定	25		21	2.5	6	8	28		21	10	0	11		
	26					9							6	
	27					27							4	
	28					28							4	
纵 线 固 定	29		28	2.0	8	5	30		28	20	0	11		
	30					30							4	
	31					31							4	
	32					32							4	

1. 缝制尺寸为放大率 100% 的尺寸。
2. 压脚号码请参照附件压脚一览表。
3. No. 22 为加工半成品时使用。
4. ※ 标记图案为缝制牛仔布料用。
5. No. 51 为无挑线用。





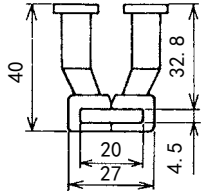
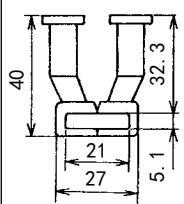
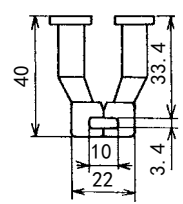
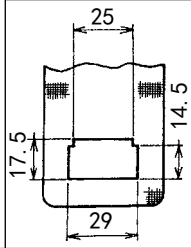
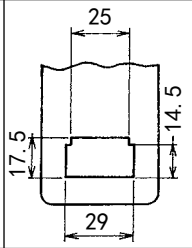
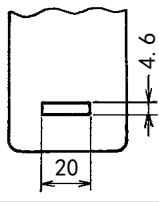
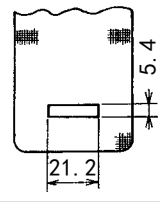
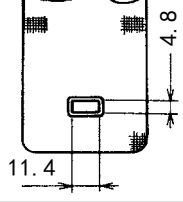
	No.	落针图	针数	缝制尺寸 (mm)		(注2) 压脚号码
				纵	横	
半月形 加固	31		52	7	10	13
	32		63	7	12	13
	33		24	6	10	13
	34		31	6	12	13
	35		48	10	7	14
	36		48	10	7	14
大固定	37		90	3	24	6
						7
针织固定	38		28	2	8	5
圆形 加固	39		28	ø12		16
	40		48			

(注意)

图案 No. 41 ~ 46 是选购压脚 No. 12 用。纵加固缝图案 No. 23 ~ 26 在 原点 5mm 上下不同。

	No.	落针图	针数	缝制尺寸 (mm)		(注2) 压脚号码	
				纵	横		
纵 固 定	41		29	20	2.5	12	
	42		39	25	2.5	12	
	43		45	25	2.5	12	
	44		58	30	2.5	12	
	45		75	30	2.5	12	
	46		42	30	2.5	12	
	菊 花 锁 眼	47		91	ø8		15
		48		99			
		49		148			
		50		164			

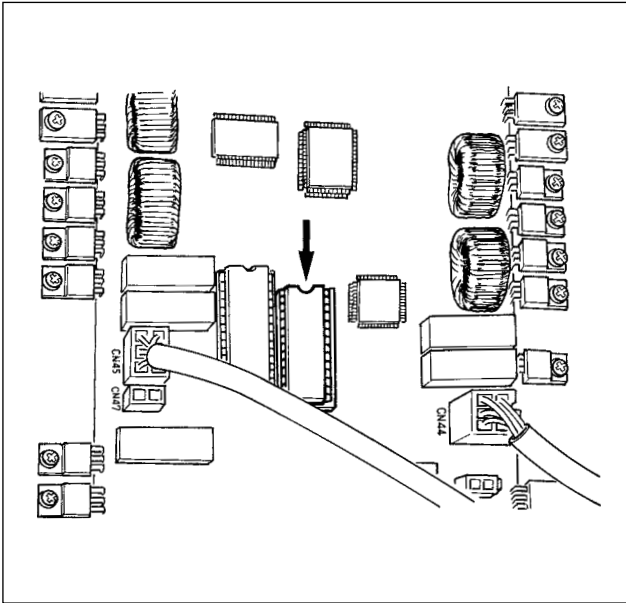
#### 4. 压脚一览表

	1	2	3	4	5
布压脚	13518659 (组件)			13548557 (组件)	13542964 (组件)
					
布压脚下板	14116107	14116404	14116800	14116305	14116206
	(有齿牙)	(无齿牙)	(无齿牙)	(有齿牙)	(有齿牙)
					
缝制规格	S	F	F	H / W	M
※ 手指保护器	13533104				
备考	S (标准) 规格机头上标准装备。	F (内衣) 规格机头上装备。(根据出口地区)		选购品	M (针织) 规格机头上标准装备。

※ 更换压脚时，请安装适合各压脚的手指保护器。



## 5. LK-1900 数据 ROM



LK-1900 数据 ROM 在插上 MAIN 电路板上的 IC 插头之后使用。



1. 请注意插入当箱。
2. EEPROM 不能使用。
3. 图案 No. 与标准图案相同时，数据 ROM 内的图案优先。

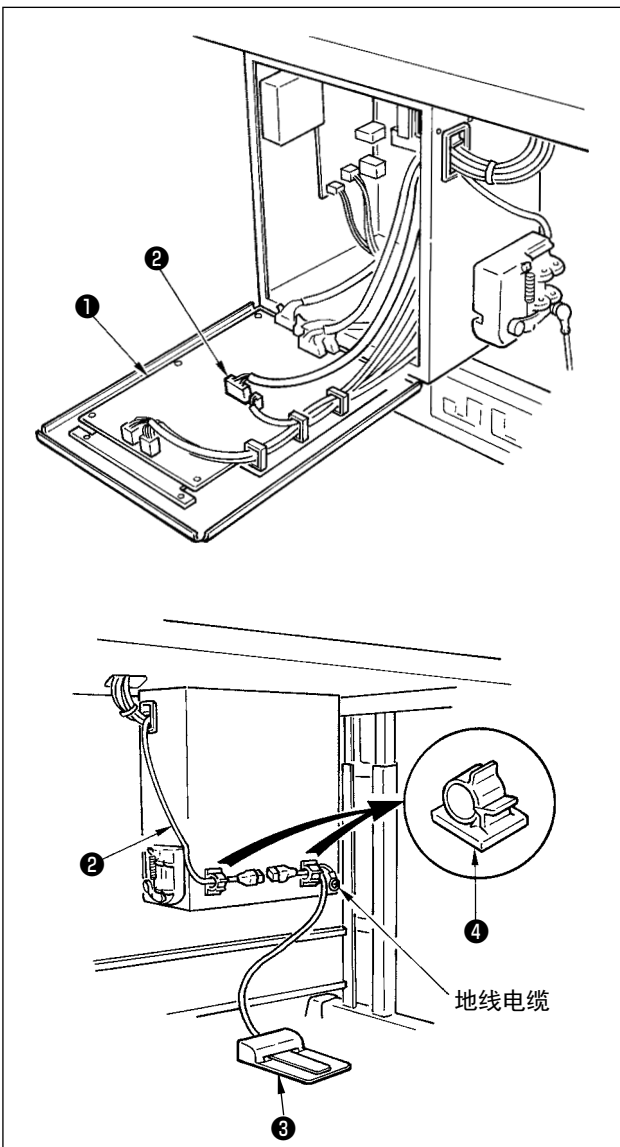
可以使用的 ROM 是

27C256 EPROM

JUKI 货号 HL008423000

## 6. 选购品踏板的连接方法

### (1) PK-57 的连接



1) 把 PK-57 变换电缆线②连接到 MAIN 电路板①的 CN41。

2) 在控制箱背面，连接 PK-57 ③电缆线和 PK-57 变换电缆线②，用粘贴夹④固定到 2 个地方。另外，请如图所示那样把 PK-57 的地线用螺丝固定好。

PK-57 : 货号 GPK570010B0

PK-57 变换电缆 : 货号 M90135900A0

粘贴夹 : 货号 E9607603000

3) 存储器开关的设定如下。

存储器开关 No.	设定值
19	2
20	1
24	1

## 7. 异常一览表

显示	异常名称	异常内容	解除方法	备考
E□□□7	机器锁定	因为发生了某些故障，缝纫机主轴不能转动。	把电源开关设定为 OFF，排除故障原因。	
E□□□10	图案 No. 异常	后备的图案 No. 没有被登记到 ROM 里，或是被设定为不能读出。图案 No. 为 0。	按复位开关，确认图案 No.。确认存储器开关 No. 201 的内容。	
E□□□30	针杆位置错误	针杆没有在规定的位置。	用手转动飞轮，把针杆调整到规定的位置。	
E□□□40	超过缝制区域	超过缝制区域。	按复位开关，确认图案和 X、Y 扩大率。	超过最大缝制范围 30×40 后被输出。这不是防止压脚和机针的相碰。
E□□□43	扩大异常	缝制间隔超过 10mm。	按复位开关，确认图案和 X、Y 扩大率。	
E□□□45	图案数据异常	这是不能对应的图案数据。	关闭 (OFF) 电源，确认数据 ROM。	
E□□□50	暂停	缝纫机运转中按了复位开关，暂停。(参照存储器开关 No. 31)	按复位开关切线后，再次开始或返回原点。(详细内容请参照「I.〔6〕-4. 暂停的使用方法」p. 28.)	
E□□□63	机头识别异常	机头和电气箱的型号不同。	关闭 (OFF) 电源开关，请问向本公司或者代理店。	
E□□220	补充润滑油时期的通知	通知向指定部位补充润滑油的时期。	向指定部位补充润滑油，然后用复位键把存储器开关 No. 245 设定为 0。缝制作业中途不能马上补充润滑油时，用复位键可以解除异常。	保养请参照「I.〔7〕-11. 向指定部位补充润滑油」P35。
E□□221	补充润滑油警告异常	应为到达向指定部位补充润滑油的时期，所以缝纫机停止了。	请立即补充润滑油，然后用复位键把存储器开关 No. 245 设定为 0。	保养请参照「I.〔7〕-11. 向指定部位补充润滑油」P35。
E□□302	机头翻倒异常	机头翻倒检测开关被设定为 ON。	在放倒机头的状态不能运转。请回到正常的位置。	
E□□303	Z 相检测异常	不能检测缝纫机的上死点。	关闭 (OFF) 电源开关，拔掉 SDC 电路板 CN14，确认是否松动脱落。	
E□□305	切线切刀位置异常	切线刀不在正确位置。	关闭 (OFF) 电源开关，拔掉 INT 电路板 CN66，确认是否松动脱落。	
E□□306	抓线位置异常	抓线装置不在正确位置。	关闭 (OFF) 电源开关，确认 INT 电路板 CN65 是否松动、脱落。	

显示	异常名称	异常内容	解除方法	备考
E 730	变换器不良 A	变换器 A、B 不能检测。	关闭 (OFF) 电源, 确认 CN14 是否松动、脱落。	
E 731	变换器不良 B	变换器 U、V、W 相不能检测。	关闭 (OFF) 电源, 确认 CN14 是否松动、脱落。	
E 733	马达倒转	马达倒转。	关闭 (OFF) 电源开关, 确认主马达的杯环是否松动。	
E 811	电压过高异常	电源电压超过规定值。	确认电源电压。	
E 813	电压过低异常	电源电压不足。	确认电源电压。	
E 901	马达驱动器不良	马达驱动器检测出异常。	关闭 (OFF) 电源, 稍待一些时间后再次打开 (ON) 电源。	
E 903	脉冲马达电源异常	脉冲马达的电源不输出。	关闭 (OFF) 电源, 确认 SDC 电路板 F1 保险丝。	检查断保险丝的原因。
E 904	继电器电源异常	继电器的电源不输出。	关闭 (OFF) 电源, 确认 SDC 电路板 F2 保险丝。	检查断保险丝的原因。
E 905	SDC 电路板过热	SDC 电路板过热。	关闭 (OFF) 电源, 稍待一些时间后再次打开 (ON) 电源。	
E 907	X 原点检索异常	X 原点传感器不变化。	关闭 (OFF) 电源开关, 确认 INT 电路板 CN62、MAIN 电路板 CN42 是否松动、脱落。	
E 908	Y 原点检索异常	Y 原点传感器不变化。	关闭 (OFF) 电源开关, 确认 INT 电路板 CN63、MAIN 电路板 CN43 是否松动、脱落。	
E 910	压脚原点检索异常	压脚原点传感器不变化。	关闭 (OFF) 电源开关, 确认 INT 电路板 CN64、MAIN 电路板 CN44 是否松动、脱落。	
E 913	抓线原点检索异常	抓线原点传感器不变化。	关闭 (OFF) 电源开关, 确认 INT 电路板 CN65、MAIN 电路板 CN45 是否松动、脱落。	
E 914	传送不良异常	送布和主轴不同步。	关闭 (OFF) 电源开关, 确认主马达的杯环是否有松动。	

显示	异常名称	异常内容	解除方法	备考
	操作盘~MAIN电路板通信异常	操作盘~MAIN电路板不能通信。	关闭(OFF)电源开关,确认MAIN电路板CN34是否松动。	
	MAIN电路板~SDC电路板通信异常	MAIN电路板~SDC电路板不能通信。	关闭(OFF)电源开关,确认MAIN电路板CN32、SDC电路板CN15是否松动、脱落。	
	MAIN电路板过热	MAIN电路板过热。	关闭(OFF)电源,稍待一些时间后再次打开(ON)电源。	
	MAIN存储器写入不良	MAIN电路板不能写入。	关闭(OFF)电源开关,确认MAIN电路板U22的ROM是否松动。	
	INT存储器写入不良	机头电路板存储器不能写入。	关闭(OFF)电源开关,确认MAIN电路板CN38是否松动、脱落。	
	电源异常 插头脱落	电源电压规格不对。 插头脱落。	关闭(OFF)电源开关,确认电源电压和INT电路板CN3、SDC电路板CN13是否松动、脱落。	
 (无显示)				

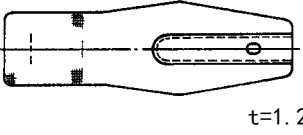
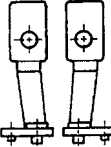
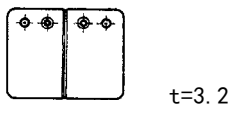
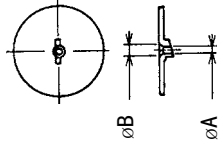
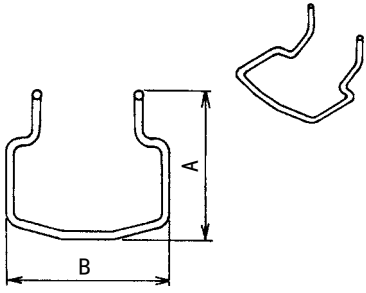
## 8. 缝制时的故障、原因和对策

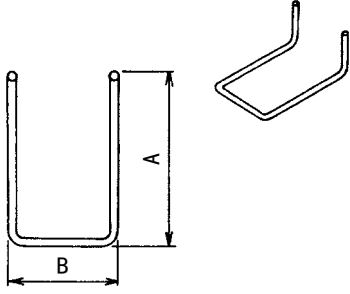
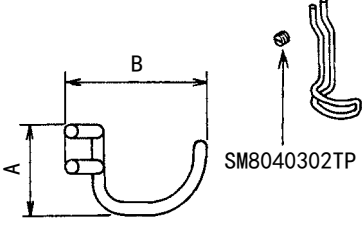
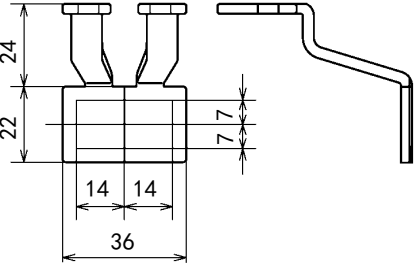
现象	原因	对策	页
1. 始缝时脱线。	① 始缝时跳针。	○ 机针和旋梭的间隙调整为 0.05 ~ 0.1mm。	31
	② 切线后上线长度短。	○ 设定始缝时软起动。	36
		○ 调节第 2 线张力器的浮线量。	15
	③ 底线过短。	○ 把挑线弹簧弄强或把第一线张力盘的张力减弱。	14
		○ 减弱底线张力。	32
	④ 第 1 针的上线张力高。	○ 弄大针孔导向器和固定刀的间隙。	32
⑤ 抓线不稳定（布料容易伸长、线不滑、线粗等）	○ 降低第 1 针的张力。		
	○ 降低缝制开始第 1 针的转速。（600 ~ 1000sti/min 左右）		
2. 老断线。 化纤线拉断。	① 旋梭、驱动器上有伤。	○ 卸下用细磨时或锉刀磨平。	32
		○ 用锉刀磨，或换新。	
	② 针孔导向器上有伤。	○ 调节布压脚的位置。	14
	③ 机针碰布压脚。	○ 卸下中旋梭，清除线头。	
	④ 线头进入大旋梭的沟里。	○ 减弱上线张力。	15
	⑤ 上线张力过强。	○ 减弱挑线弹簧。	13
⑥ 挑线弹簧过强。	○ 使用硅油。		
3. 常断针。	⑦ 化纤线摩热而断。		
	① 针弯了。	○ 更换机针。	12
	② 针碰布压脚。	○ 调节布压脚。	32
	③ 针过粗。	○ 根据缝制物选用适当的机针。	32
	④ 驱动器把针弄得过弯。	○ 调整针和旋梭位置。	33
4. 线切不断。  (仅限底线)	⑤ 在缝制开始时压脚压住缝纫机线（机针弯曲）。	○ 弄宽机针和挑线杆的距离。（23 ~ 25mm）	
	① 固定刀不锋利。	○ 更换固定刀。	32
	② 针孔导向器和固定刀高低差小。	○ 把固定刀再弄弯一些。	
	③ 动刀位置不好。	○ 调整动刀位置。	31
	④ 最终针跳线。	○ 调整针和旋梭的同步。	
⑤ 底线张力低。	○ 提高底线张力。		
5. 常跳线。	① 针和旋梭调整不好。	○ 调整针和旋梭的位置。	31
	② 针和中旋梭的间隙过大。	○ 调整针和旋梭的位置。	31
	③ 针弯了。	○ 更换机针。	12
	④ 驱动器把针弄得过弯。	○ 调整驱动器的位置。	31



现象	原因	对策	页
6. 上线从布的里侧露出来。	① 上线紧线不好。 ② 线张力盘浮起机构不动作。 ③ 切线后的上线过长。 ④ 针数少。 ⑤ 缝制长度短时（缝制背面上线头露出。） ⑥ 针数少。	○ 加强上线张力。 ○ 确认缝制中第 2 线张力盘是否浮起。 ○ 加强第 1 线张力。 ○ 把抓线装置设定为 OFF。 ○ 把抓线装置设定为 OFF。 ○ 使用暗缝式下板。	14     14
7. 切线时断线	① 动刀位置不正确。	○ 调节动刀位置。	32
8. 上线缠结在抓线装置上	① 缝制开始的上线长。	○ 拧紧第 1 线张力器，把机线长度调整为 33 ~ 36mm。	
9. 机线长度不一致	① 挑线弹簧的张力低。	○ 提高挑线弹簧的张力。	
10. 机线长度不能弄短	① 第 1 线张力器的张力低。 ② 挑线弹簧张力过强。 ③ 因为挑线弹簧的张力过低，所以动作不稳定。	○ 增强第 1 线张力器的张力。 ○ 降低挑线弹簧的张力。 ○ 增强挑线弹簧的张力，行程也变长。	
11. 缝制开始第 2 针的底线结线部露出表面。	① 梭芯的空转大。 ② 底线张力低。 ③ 第 1 针的上线张力过强。	○ 调整活动刀位置。 ○ 增强底线张力。 ○ 下降第 1 针的上线张力。 ○ 把抓线装置设定为 OFF。	

9. 选购品零件一览表

零件名称	种类	货号	备考
布压脚下板夹  	无齿牙 / 有表面处理 缝制范围 纵 20× 横 40	14120109	
	有齿牙 / 有表面处理 缝制范围 纵 20× 横 40	14120307	
	无齿牙 / 不锈钢 缝制范围 纵 20× 横 40	14120505	t=0.5
	无齿牙 / 有表面处理 缝制范围 纵 30× 横 40	40021855	
	无齿牙 / 无表面处理 缝制范围 纵 30× 横 40	40021856	
	无齿牙 / 不锈钢 缝制范围 纵 30× 横 40	40021857	t=0.5
	有齿牙 / 有表面处理 缝制范围 纵 30× 横 40	40021858	
	有齿牙 / 无表面处理 缝制范围 纵 30× 横 40	40021859	
压脚滑板 (组件)  		14121263	布压脚夹用滑板
布压脚夹  	有齿牙 / 有表面处理 (右) 缝制范围 纵 20× 横 40	14121701	
	有齿牙 / 有表面处理 (左) 缝制范围 纵 20× 横 40	14121800	
	有齿牙 / 有表面处理 (右) 缝制范围 纵 30× 横 40	40021851	
	有齿牙 / 有表面处理 (左) 缝制范围 纵 30× 横 40	40021852	
	有齿牙 / 无表面处理 (右) 缝制范围 纵 30× 横 40	40021853	
	有齿牙 / 无表面处理 (左) 缝制范围 纵 30× 横 40	40021854	
针孔导向器  	A=1.6 B=2.6 有槽	B2426280000	S 规格
	A=1.6 B=2.0 无槽	D2426282C00	F. M 规格
	A=2.3 B=4.0 无槽	14109607	H. W 规格
	A=2.7 B=3.7 无槽	D2426MMCK00	极厚料规格
手指保护器 (1)  	A=56.5 B=64	13533104	
	A=59 B=74	13548300	大摆动用

零件名称	种类	货号	备考
手指保护器 (2) 	A=66.5 B=43	13573407	纵加固用
手指保护器 (3) 	A=21.5 B=35.5	14120000	特殊订制布压脚用
布压脚头半成品 	有齿牙 / 有表面处理 (右)	40021869	
	有齿牙 / 有表面处理 (左)	40021870	

## II . LK-1901AN 高速电子锁眼加固缝缝纫机的说明

### 1. 规格

这里只记述与 LK-1900AN 不同部位的说明内容。

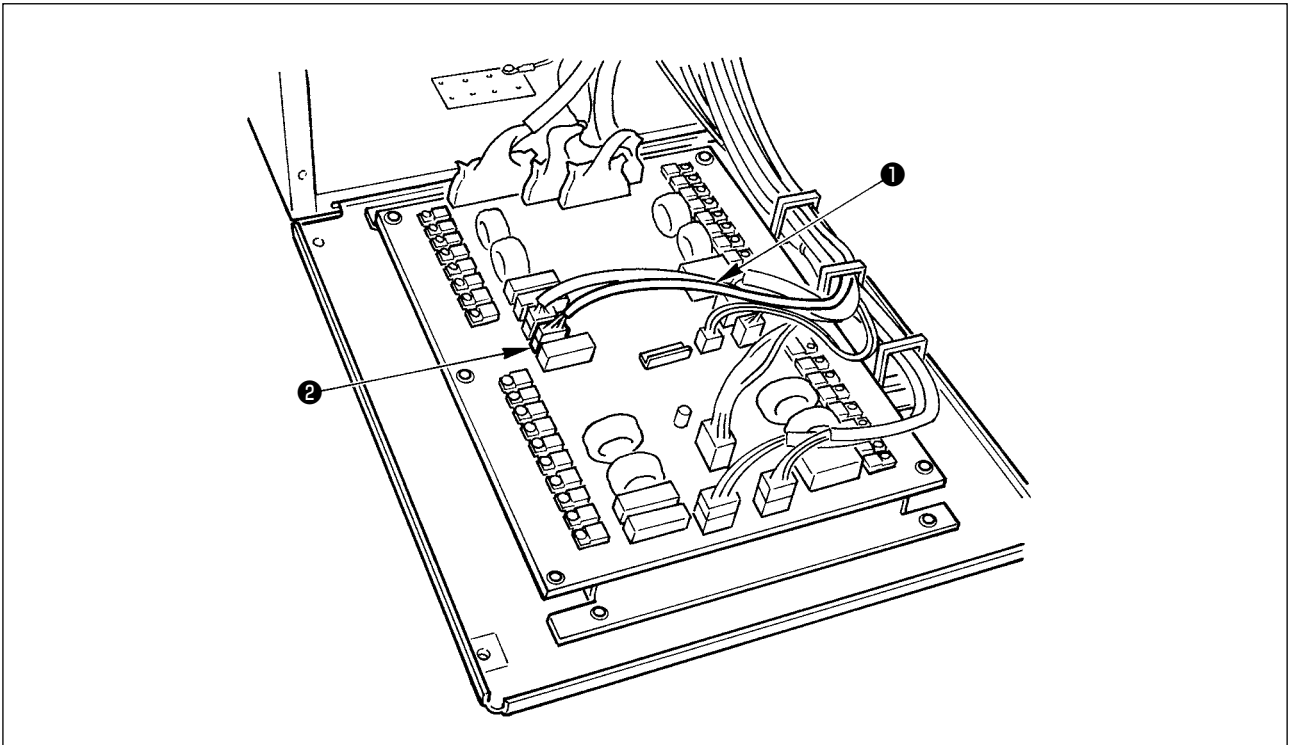
1	最高缝纫速度	最高 3,200sti/min
2	使用机针	DP×5 #14, #16
3	压脚上升量	最大 17mm
4	记忆数据数量	3 种

### 2. 安装和运转准备



**危险**

搬运缝纫机时，一定要 2 人以上来搬运。



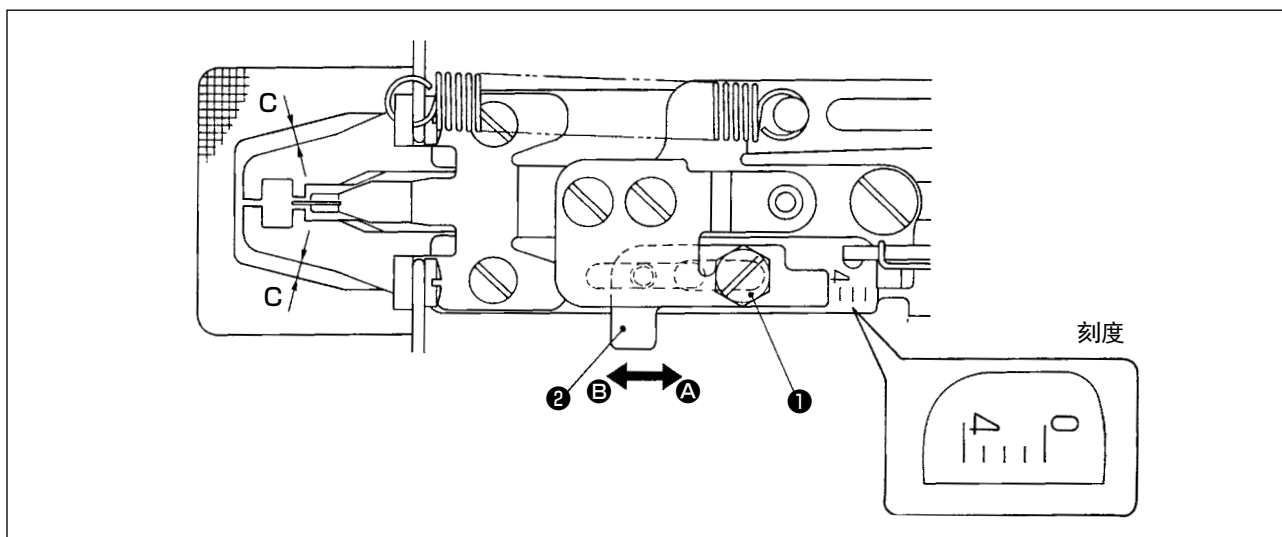
- 1) 除抓起装置以外均与 LK-1900AN 相同。有关内容请参照 LK-1900AN 使用说明书。
- 2) 抓起装置电磁继电器连接电缆的接头 CN47 ① 连接到电气箱内的主电路板的接头 CN47 ② 上。

### 3. 靠布量的调节



**警告**

为了防止突然的起动造成人身事故，请关掉电源，确认马达完全停止后再进行操作。



- 1) 靠布量最大为 4mm，因布压脚底板窗和布压脚的关系 (C 尺寸)，出厂时调整为 2mm。(刻度位置 2)
- 2) 靠布量，请拧松螺栓①，沿箭头方向移动抓起量调节板②进行调整。  
把抓起量调节板②向 A 方向移动后，靠布量变窄，向 B 方向移动后，靠布量变宽。



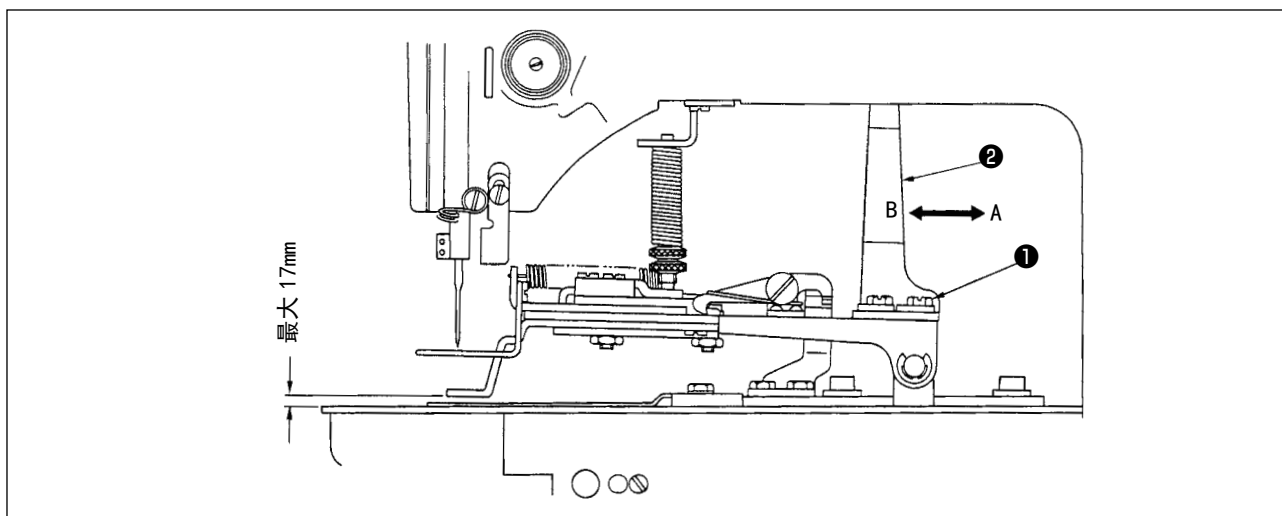
靠布量 3mm 以上时，可以换大布压脚底板窗（把 C 尺寸放大的），使之不与布压脚相碰。

### 4. 压脚提升量的调节



**警告**

为了防止突然的起动造成人身事故，请关掉电源，确认马达完全停止后再进行操作。



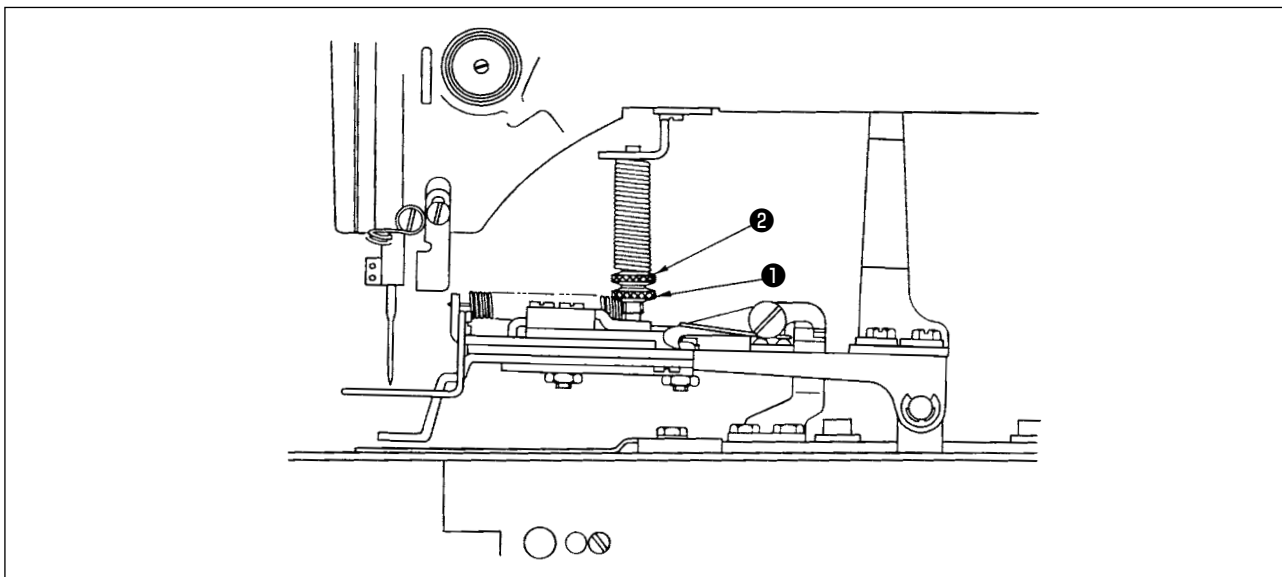
- 1) 把压脚提升动作板②向 A 方向移动后，压脚提升量变低，向 B 方向移动后，则变高。调整后把固定螺丝①确实拧紧。

## 5. 压脚压力的调节



**警告**

为了防止突然的起动造成人身事故，请关掉电源，确认马达完全停止后再进行操作。



- 1) 拧松调节螺丝①，转动调节螺丝②，让布料在运转中尽可能不要偏斜。

## 6. 靠布动作的设定

- 1) 靠布动作是由电磁继电器来进行的，可以设定变换动作（有、无）。出厂时，本设计为出货时靠布动作与缝制同时动作。
- 2) 不靠布时，通过存储器开关进行变换。  
操作方法请参照 LK-1900AN 使用说明书的「 I . [8] 存储器开关的使用方法」p. 36。

### ◎存储器开关功能表

货号	功能	设定范围	设定范围
50	靠布动作的设定	0：无 1：压脚同步 2：开始同步	2

※ 设定范围为压脚下降的同时向右靠布。

设定范围为压脚下降后缝制动作的同时向右靠布。

※ 其他的存储器开关功能号码内容请参照 LK-1900AN 使用说明书的「 I . [8]-3. 存储器开关功能一览表」p. 40。

## 7. 缝制图案的选定和确认



### 警告

使用专用压脚时,请确认缝制图案的形状。万一,压脚突出缝制图案,缝制途中机针就有碰到压脚,发生断针的危险。

1) 锁眼加固用的图案为 No11 ~ No. 13。

2) 靠布动作时的最大缝纫尺寸为  $3 \times 7\text{mm}$ , 请利用扩大、缩小功能设定为最适的尺寸。

缝制花样的设定、确认、变更的操作方法请参照 LK-1900AN 使用说明书的「I . [5] 缝纫机的操作 (基础篇)」p. 16。



设定后,请一定确认机针是否与压脚相碰,落针位置是否正确。

图案号码	缝制尺寸 (mm)		针数
	纵	横	
11	2.5	6	21
12	2.5	6	28
13	2.5	6	36

缝制尺寸为放大率 100% 的尺寸。

### III. LK-1902AN 高速电子钉皮带环缝纫机的说明

#### 1. 规格

这里只记述与 LK-1900AN 不同部位的说明内容。

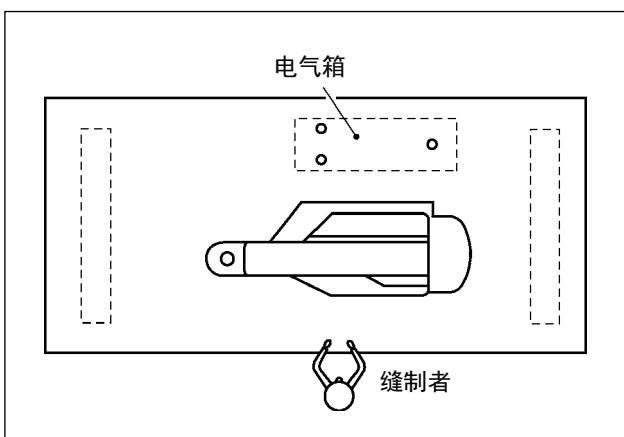
1	最高缝纫速度	最高 3,000sti/min
2	使用机针	DP×5 #14, #16
3	压脚上升量	最大 17mm
4	记忆数据数量	6 种

#### 2. 安装和运转准备



### 危险

搬运缝纫机时，一定要 2 人以上来搬运。



- 1) 钉皮带环缝纫机的标准安装为横置。
- 2) 电气箱与纵置同样地安装。
- 3) 使用机头专用延长电缆线，连接电气箱和机头。



### 警告

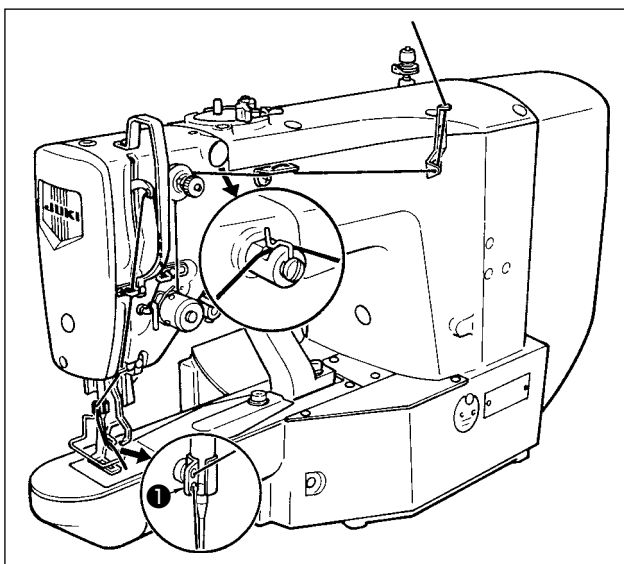
放倒缝纫机头时，请把机头部慢慢地放到机头支杆上。

#### 3. 上线的穿线方法



### 警告

为了防止突然的起动造成人身事故，请关掉电源，确认马达完全停止后再进行操作。



请按上图所示穿上线。穿过针之后线头约留 40mm。

**注意** 粗线时，机线只穿针杆导线器①上的 1 个孔。



#### 4. 缝制图案的选定和确认



**警告**

使用专用压脚时，请确认缝制图案的形状。  
万一，压脚突出缝制图案，缝制途中机针就有碰到压脚，发生断针的危险。

1) 钉皮带环用的缝制图案为 No. 17 ~ No. 22。

缝制花样的设定、确认、变更的操作方法请参照 LK-1900AN 使用说明书的缝纫机的「I . [5] 缝纫机的操作（基础篇）」p. 16。



设定后，请一定确认机针是否与压脚相碰，落针位置是否正确。

※ 因为怕运输时碰坏标准配备的压脚，出货时设定为不能呼出。

使用时请把存储器开关功能的「可以呼出花样数据的设定功能」设定为可以呼出。

操作方法请参照 LK-1900AN 使用说明书「I . [8] 存储器开关的使用方法」p. 36。

图案号码	缝制尺寸 (mm)		针数
	纵	横	
17	0	10	21
18	0	10	28
※19	0	25	28
※20	0	25	36
※21	0	25	42
※22	0	35	42

缝制尺寸为放大率 100% 的尺寸。

#### 5. 布压脚、送布底板的组装



**警告**

使用专用压脚时，请确认缝制图案的形状。  
万一，压脚突出缝制图案，缝制途中机针就有碰到压脚，发生断针的危险。

压脚、送布底板请根据缝制条件适当地进行组合。

标准出货和特别订货的组合如下表所示。

规格	布压脚	货号	布压脚底板	货号
LK-1902AN 标准		13544465		14143002
大尺寸用 (特别订制零件)		13545660		13545504
特大尺寸用 (特别订制零件)		13547161		13545801
				13547005

## IV . LK-1903AN 高速电子平缝钉扣缝纫机的说明

### 1. 规格

这里只记述与 LK-1900AN 不同部位的说明内容。

1	最高缝纫速度	最高 2,700sti/min
2	使用机针	DP×17 #14
3	压脚上升量	最大 13mm
4	记忆数据数量	50 种

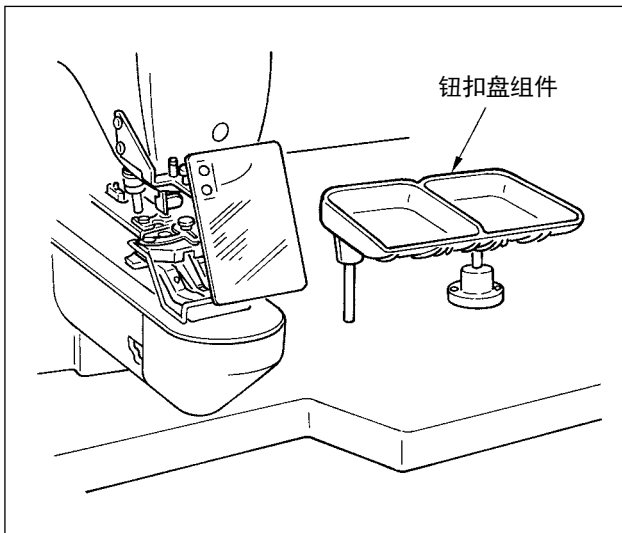
\* 上线抓线装置用存储器开关 No. 35 设定为禁止（标准出货状态）。  
请参照「 I . [5]-6. 抓线装置」p. 21。

### 2. 安装和运转准备



**危险**

搬运缝纫机时，一定要 2 人以上来搬运。



- 1) 机头、电气箱的安装与 LK-1900AN 相同，请参考 LK-1900AN 使用说明书。
- 2) 附属品安装在钮扣盘架上，请安装到容易作业的位置。
- 3) 操作方法与 LK-1900AN 相同。



运转前请转动手轮确认机针是否与钮扣相碰。

### 3. 机针和机线

机针	上线	底线
DPx17#14	#60	#80
	#60	#60
	#50	#60
	#40	#60




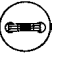





























机针和机线，因缝制条件不同而不同，使用时请参考左表选择，最好使用棉线、聚酯短纤维线。

#### 4. 有关各种缝制模式

##### (1) 缝制图案一览表

缝线数、标准缝制长度 X、Y 如下表所示。

〈缝制程序表〉

图案号	缝制图案	缝线 (根)	标准缝制长 度 X(mm)	标准缝制长 度 Y(mm)	图案号	缝制图案	缝线 (根)	标准缝制长 度 X(mm)	标准缝制长 度 Y(mm)		
1・34		6-6	3.4	3.4	18・44		6	3.4	0		
2・35		8-8			19・45		8				
3		10-10			20		10				
4		12-12			21		12				
5・36		6-6			22		16				
6・37		8-8			23・46		6			0	3.4
7		10-10			24		10				
8		12-12			25		12				
9・38		6-6			3.4	3.4	26・47		6-6	3.4	3.4
10・39		8-8					27		10-10		
11		10-10					28・48		6-6		
12・40		6-6					29		10-10		
13・41		8-8					30・49		5-5-5	3.0	2.5
14		10-10					31		8-8-8		
15・42		6-6					32・50		5-5-5		
16・43		8-8			33		8-8-8				
17		10-10									

※ 标准缝制长度 X、Y 扩大缩小率 100% 时。

图案号 No. 34 ~ No. 50 钮扣眼小时 (φ 1.5mm 以下) 使用。

## (2) 关于缝制图案的选定和缝制宽度

- 缝制图案的选定方法与 LK-1900AN 相同。
- 缝制图案号的标准缝纫宽度与使用钮扣的钮孔不合时，请利用扩大、缩小功能进行调整。扩大、缩小方法与 LK-1900AN 相同。
- 变更了缝制图案号和缝纫宽度之后，请一定确认落针位置。确认方法请参考 LK-1900AN 使用说明书「I . [5]-2. 图案形状的确认」p. 18。

◎根据缝制宽度调整 X、Y 扩大、缩小率一览表

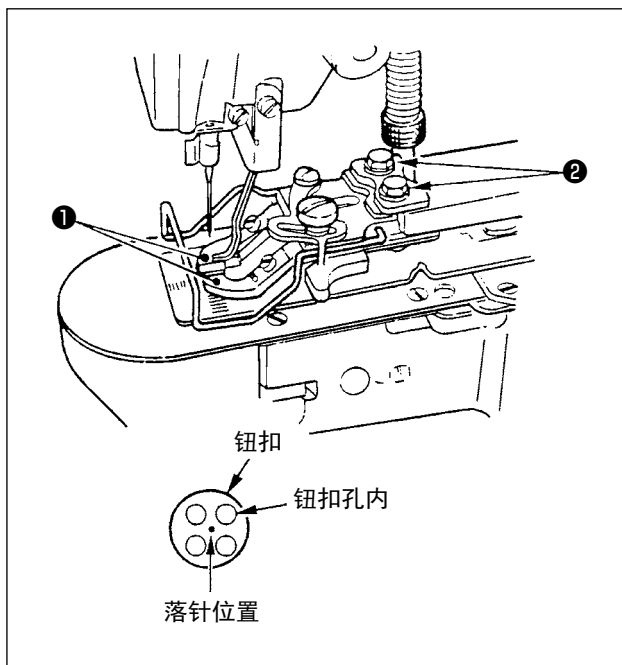
X·Y (mm)	2.4	2.6	2.8	3.0	3.2	3.4	3.6	4.0	4.3	4.5	4.7	5.2	5.6	6.0	6.2	6.4
%	71	76	82	88	94	100	106	118	126	132	138	153	165	176	182	188

## 5. 钮扣爪脚的位置



**警告**

变更了钮扣形状、图案，或利用扩大缩小功能变更了缝纫宽度之后，请一定要确认落针位置。如果机针落到钮扣外，图案超出抓起装置，机针在缝制中会发生断针的危险。



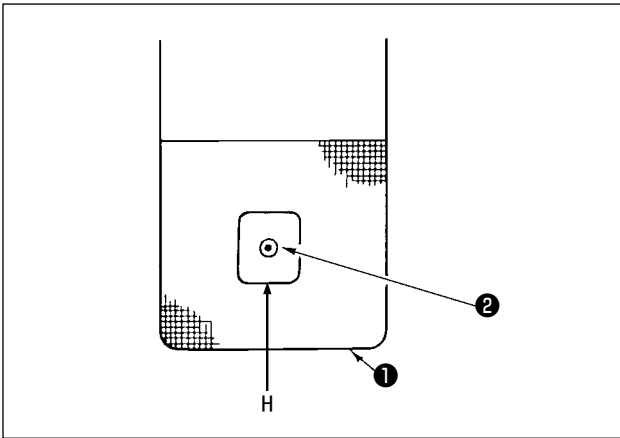
- 1) 在缝制 LED 灭灯的状态，按操作盘的 **M** 键。
- 2) 按 **P1** 键。→ **[ ]** 键。
- 3) 按 **[ ]** 键。抓线装置移动到原点位置，然后上升。
- 4) 把钮扣放入钮扣爪脚**①**。
- 5) 把踏板踩到 1 级位置。爪脚装置下降之后，转动手飞轮直到显示出数字 E3。
- 6) 转动手飞轮，确认机针中心是否在钮扣中心。确认原点位置。
- 7) 如果机针没有在钮扣中心时，请拧松钮扣爪脚安装台固定螺丝**②**，进行调整。
- 8) 5) 时，把踏板踩到第 2 级之后，抓线装置再次移动到原点。另外，抓线装置下降时，如果把踏板踩到第 1 级，脚离开后抓线装置则上升。
- 9) 调节后，请确认图案形状。确认机针是否正好落到钮扣孔内。

## 6. 布压脚底板的调整



**警告**

变更了钮扣形状、图案，或利用扩大缩小功能变更了缝纫宽度之后，请一定要确认落针位置。如果布压脚与针孔导板相碰，会发生断针的危险。另外，调整中如果踩了踏板，爪脚装置会上下移动，请注意危险。



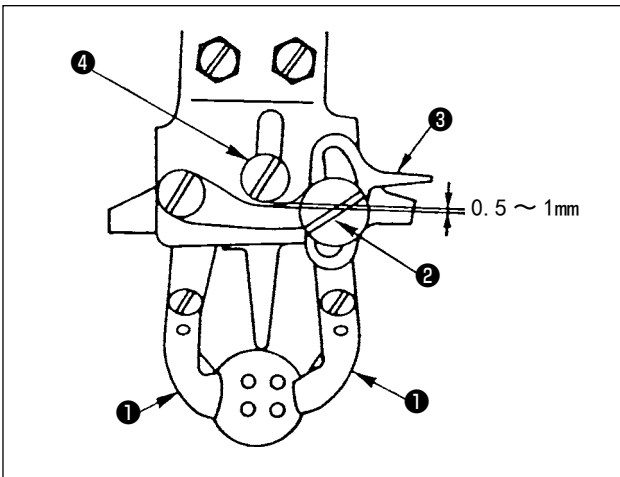
- 1) 在缝制 LED 灭灯的状态，按操作盘的 **M** 键。
- 2) 按 **[P1]** 键。→ **[ ] [ ] [ ] [ ]**
- 3) 按 **[ ] [ ]** 键。抓线装置移动到原点位置，然后上升。
- 4) 调整布压脚底板**①**，使针孔导板**②**正好在布压脚底板**①**的 H 部的中心。

## 7. 爪脚张开拨杆的调整



**警告**

为了防止突然的起动造成人身事故，请关掉电源，确认马达完全停止后再进行操作。



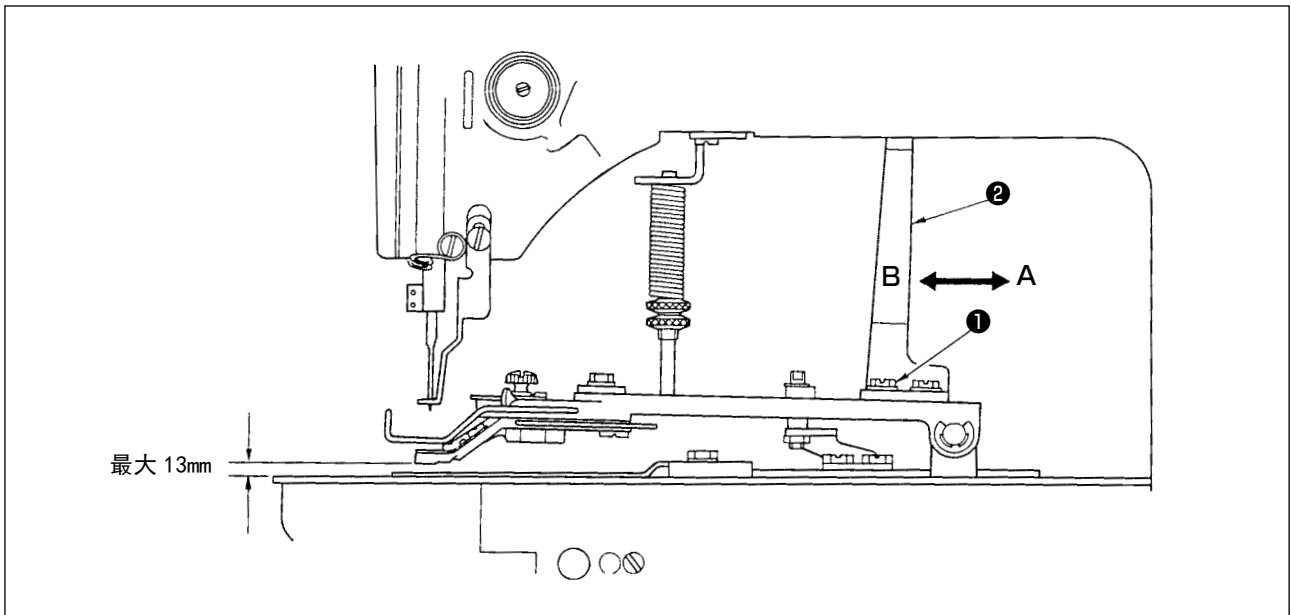
在让停止位置的爪脚**①**上升的状态，拧松打开爪脚拨杆固定螺丝**②**，让钮扣设定到爪脚**②**，把爪脚打开拨杆**③**和塔形螺丝**④**之间的间隙为 0.5 ~ 1mm，然后拧紧打开爪脚拨杆固定螺丝**②**。

## 8. 钮扣爪脚上升量的调整



**警告**

为了防止突然的起动造成人身事故，请关掉电源，确认马达完全停止后再进行操作。



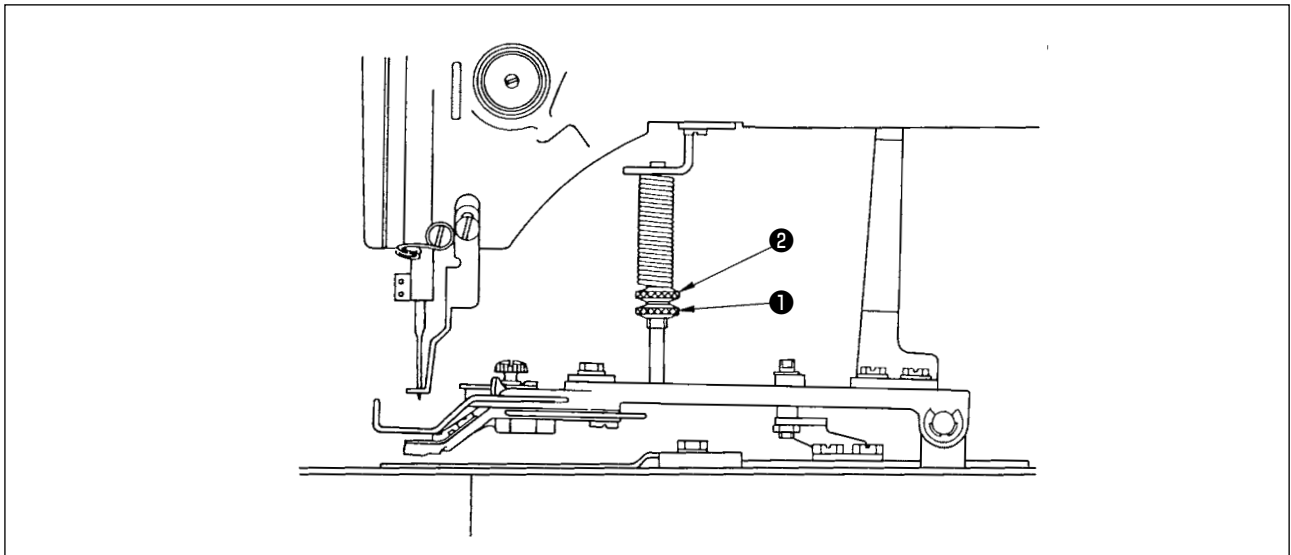
请拧松 2 个固定螺丝①，前后调整压脚提升动作板②进行调整。把压脚提升动作板②向 A 方向移动后，提升量变低，向 B 方向移动后，则变高。调整后把固定螺丝②确实拧紧固定。

## 9. 压脚压力的调整



**警告**

为了防止突然的起动造成人身事故，请关掉电源，确认马达完全停止后再进行操作。



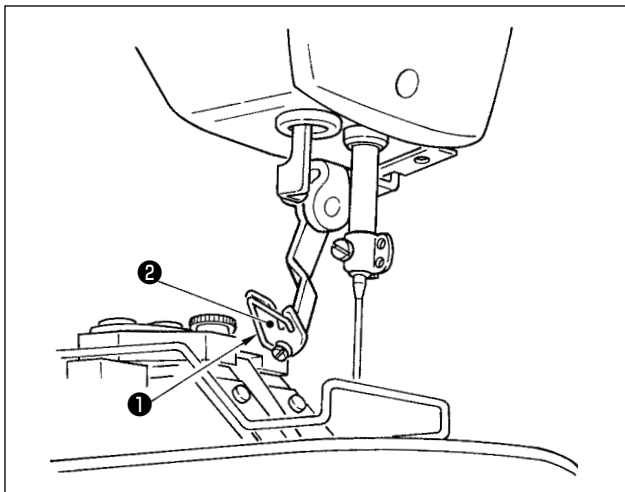
拧松调整螺丝①，转动调节螺丝②，使布料运转中尽量不要偏斜。

## 10. 挑线杆弹簧的调整



**警告**

为了防止突然的起动造成人身事故，请关掉电源，确认马达完全停止后再进行操作。



调整挑线杆弹簧**①**，使挑线杆弹簧**①**把切线后的上线保持到挑线杆**②**之间，这时的强度为 0.2 ~ 0.3N（比从梭壳出来的底线稍强）。



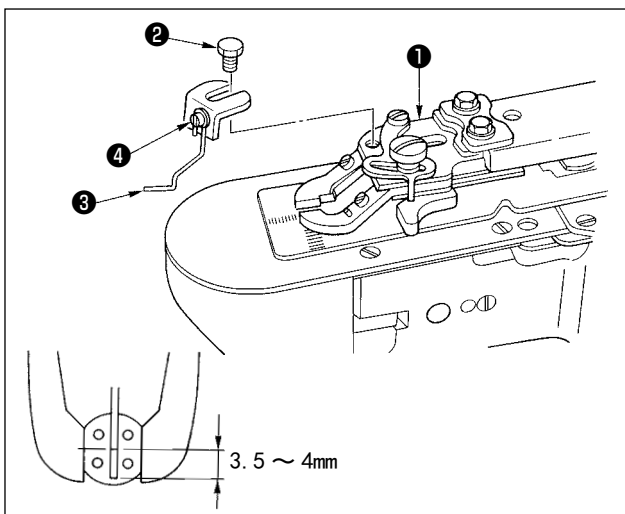
**注意** 保持过强的话，旋梭上的线就会脱落。

## 11. 钮扣挑起杆的安装（选用品）



**警告**

为了防止突然的起动造成人身事故，请关掉电源，确认马达完全停止后再进行操作。



- 1) 用六脚螺丝**②**把钮扣挑起杆**③**安装到爪脚安装台**①**上。
- 2) 把挑起杆移动到钮扣中心位置，让钮扣中心到挑起杆前端的距离为 3.5 ~ 4mm。
- 3) 请拧松螺丝**④**，上下移动挑起杆，调节挑线量。

## 12. 按钮扣尺寸分类的机种

机种名称			LK-1903AN-301		LK-1903AN-302	
钮扣尺寸分类			小钮扣用		中钮扣用	
可以缝制的钮扣外径 (mm)			ø10 ~ ø20		ø10 ~ ø20	
缝制尺寸 (mm)	纵		0 ~ 3.5		0 ~ 4.5	
	横		0 ~ 3.5		0 ~ 4.5	
钮扣爪脚	厚度 (mm)		2.2(2.7)		2.7(2.2)	
	货号	右	MAZ155070B0	B	MAZ156070B0	C
			(MAZ156070B0)	C	(MAZ155070B0)	B
		左	MAZ155080B0	B	MAZ156080B0	C
			(MAZ156080B0)	C	(MAZ155080B0)	B
针孔导板		MAZ15501000		MAZ15601000		
布压脚底板		MAZ15502000		MAZ15602000		

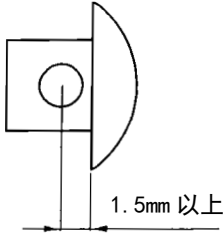
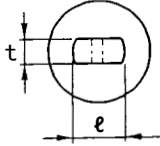
( ) 为特别订制品。

※ 刻印



### 13. 钉柄扣（选购品）

#### (1) 规格

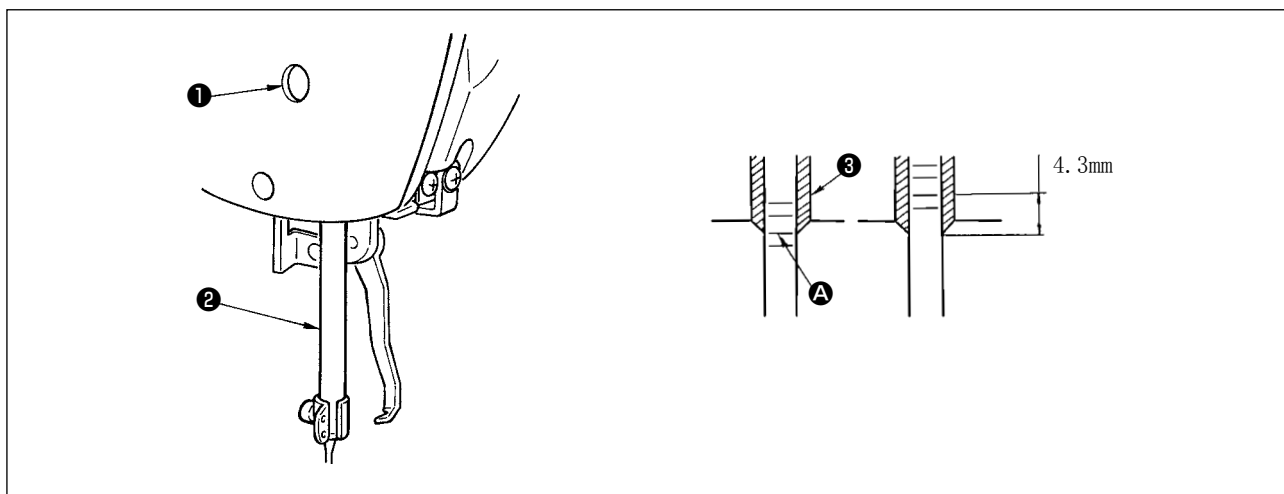
型号	选购品														
使用机针	TQx3#14														
钮扣形状	外径	最大 $\phi 20$													
	孔径	最小 $\phi 1.5$													
	孔位置														
柄扣形状	 <table border="1" data-bbox="1010 922 1391 1120"> <thead> <tr> <th rowspan="2">t</th> <th colspan="2">l (mm)</th> </tr> <tr> <th>最小</th> <th>最大</th> </tr> </thead> <tbody> <tr> <td>1</td> <td>4</td> <td>9</td> </tr> <tr> <td>3</td> <td>3</td> <td>8</td> </tr> <tr> <td>5</td> <td>-</td> <td>7</td> </tr> </tbody> </table> <p>柄部形状大致尺寸请参考上表。</p>	t	l (mm)		最小	最大	1	4	9	3	3	8	5	-	7
t	l (mm)														
	最小	最大													
1	4	9													
3	3	8													
5	-	7													
缝制速度	图案数据的最高转速限制为 2700sti/min，但是柄扣请设定为 1500sti/min。														
缝制形状	缝制图案程序 No. 18 ~ No. 22(参照「 <a href="#">IV . [4] 有关各种缝制模式 &lt; 缝制程序表 &gt;</a> 」 p. 64)														

## (2) 针杆的调整



**警告**

为了防止突然的起动造成人身事故，请关掉电源，确认马达完全停止后再进行操作。



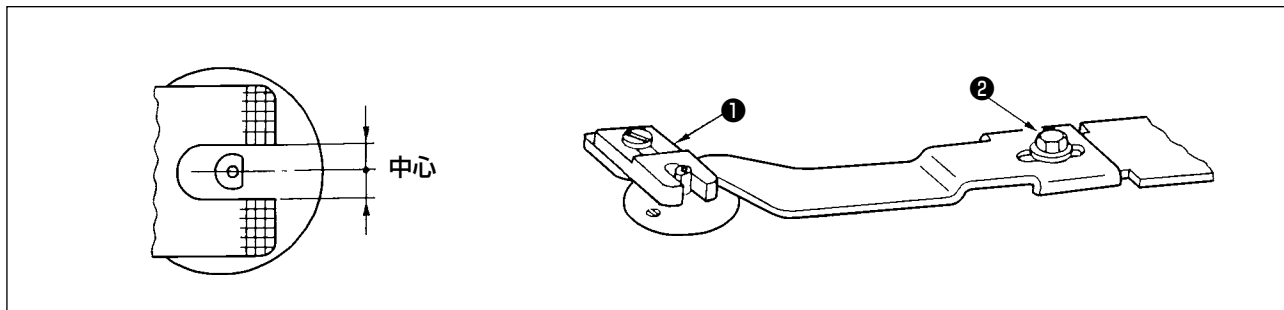
- 1) 转动皮带轮把针杆下降到最下点位置，拧松针杆固定螺丝①，上下移动针杆，让针杆下数第 2 条刻线 A 对准针杆②挡块③，然后把针杆从此位置提升 4.3mm，拧紧固定螺丝①。
- 2) 安装机针 (TQ×3 #14)。

## (3) 布压脚底板的调整



**警告**

为了防止突然的起动造成人身事故，请关掉电源，确认马达完全停止后再进行操作。



把布压脚底板①的沟对准针孔导板凸起部的中心，然后拧紧固定螺丝②。



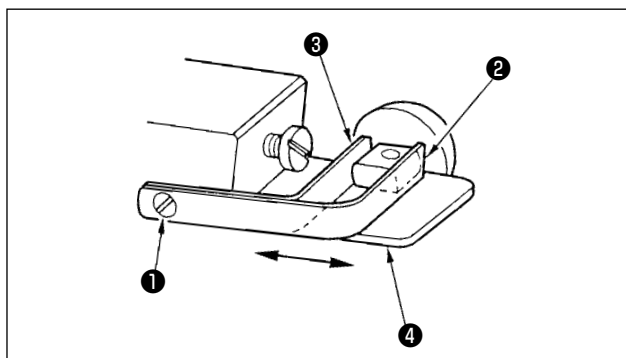
钮扣和布的缝纫过松时，请更换布压脚底板①为布压脚底板 B，就可以变紧。但是，请注意钮扣外径最大为  $\phi 19$ 。

#### (4) 钮扣爪的调整



**警告**

为了防止突然的起动造成人身事故，请关掉电源，确认马达完全停止后再进行操作。



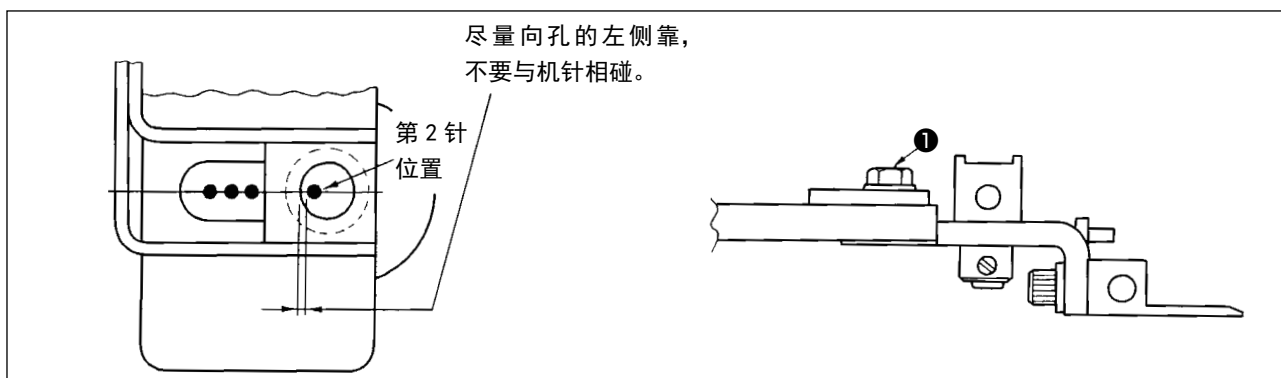
拧松固定螺丝①，装上使用的钮扣，把爪脚的前②、后③前后移动，决定钮扣孔和爪脚安装台④之间的间隙调整小（0.5mm左右），钮扣就稳定。

#### (5) 落针的确认



**警告**

为了防止突然的起动造成人身事故，请关掉电源，确认马达完全停止后再进行操作。



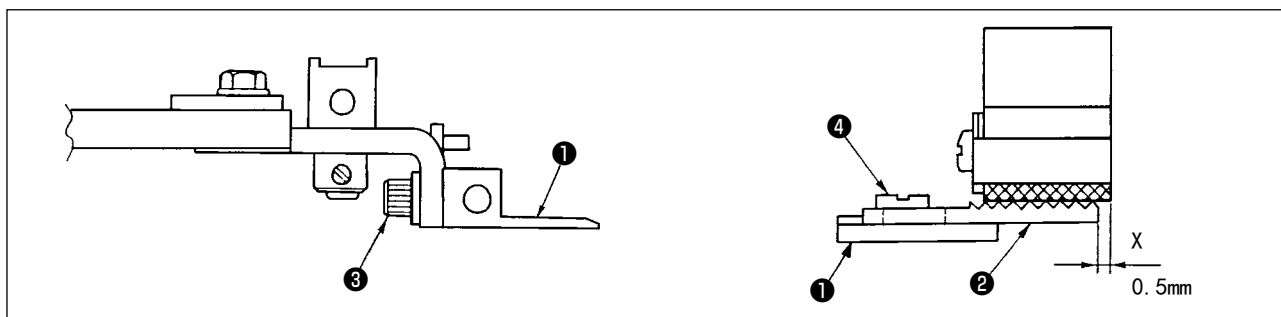
确认图案形状，把钮扣孔对准落针的第2针位置，然后拧紧螺丝①。  
(确认图案形状的方法请参照 LK-1900AN 使用说明书。)

#### (6) 钮扣爪安装台和布压脚底板的调整



**警告**

为了防止突然的起动造成人身事故，请关掉电源，确认马达完全停止后再进行操作。



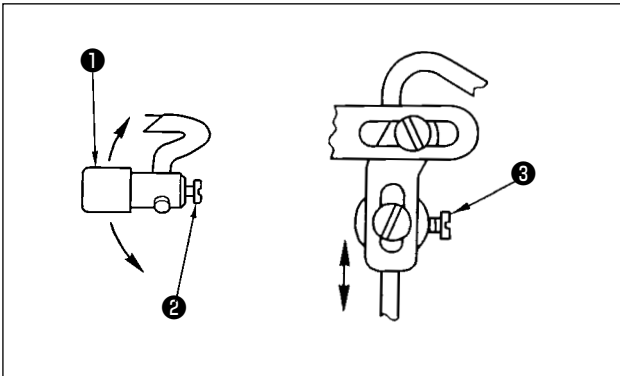
- 1) 调整钮扣抓起装置安装台底面与布压脚底板 A ②上面均匀地压布料的上下位置，调整钮扣抓起装置安装台①的高度，然后拧紧固定螺丝③。
- 2) 根据布料厚度用固定螺丝④调整布压脚底板 A ②的钮扣抓起装置安装台①的 X 位置（布料跑动）。标准是 0.5mm。

### (7) 钮扣压脚橡胶的调整



**警告**

为了防止突然的起动造成人身事故，请关掉电源，确认马达完全停止后再进行操作。



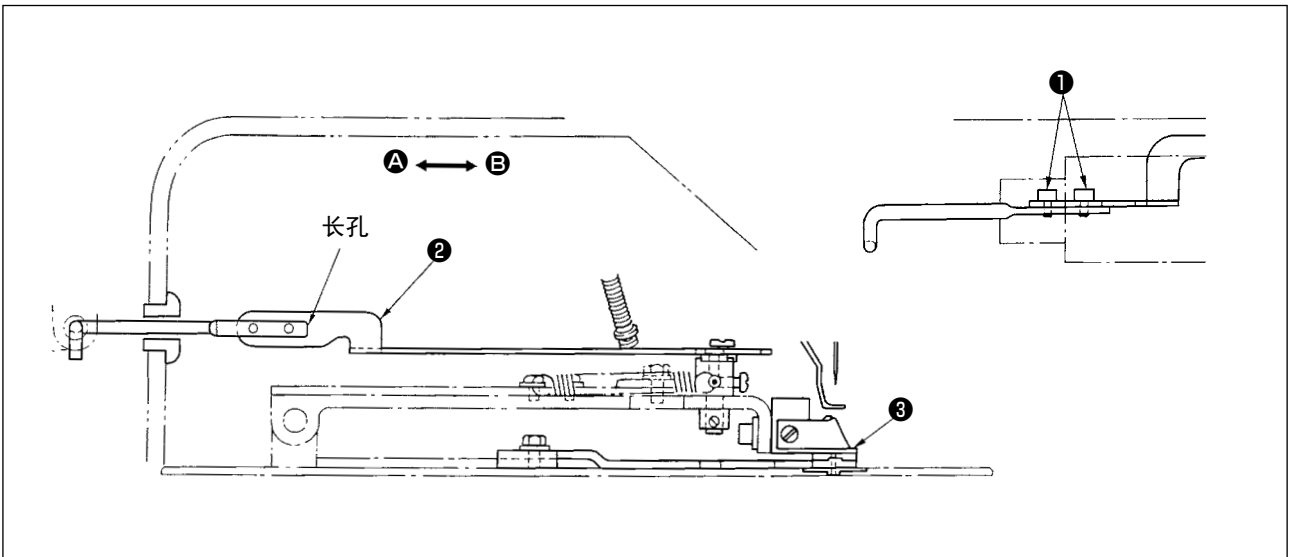
拧松固定螺丝②、③，调整钮扣压脚橡胶组件①的位置，让压脚呈直角地压到钮扣中心，然后固定。

### (8) 钮扣压脚张开环的调整



**警告**

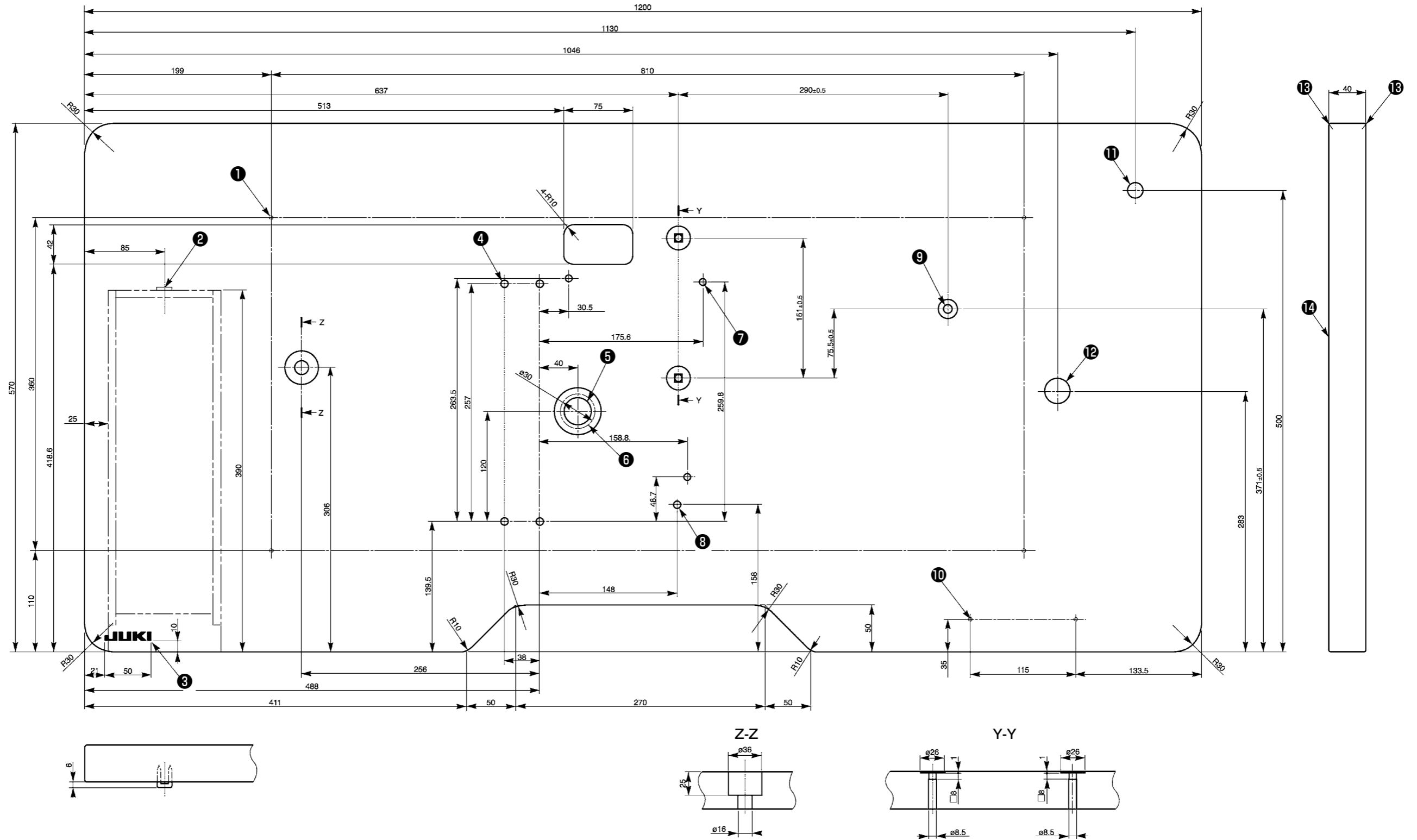
为了防止突然的起动造成人身事故，请关掉电源，确认马达完全停止后再进行操作。



拧松螺丝①，向 A 方向移动钮扣抓起环②，钮扣压脚安装台③上升时，钮扣压脚橡胶提前开始打开。往 B 方向移动，便推迟打开。标准是钮扣压脚安装台③上升 1mm 时，钮扣压脚橡胶开始打开。

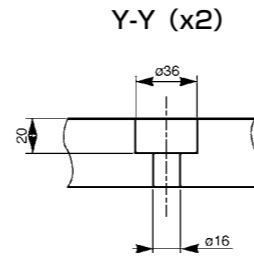
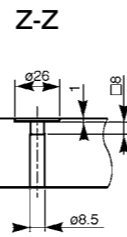
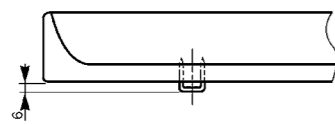
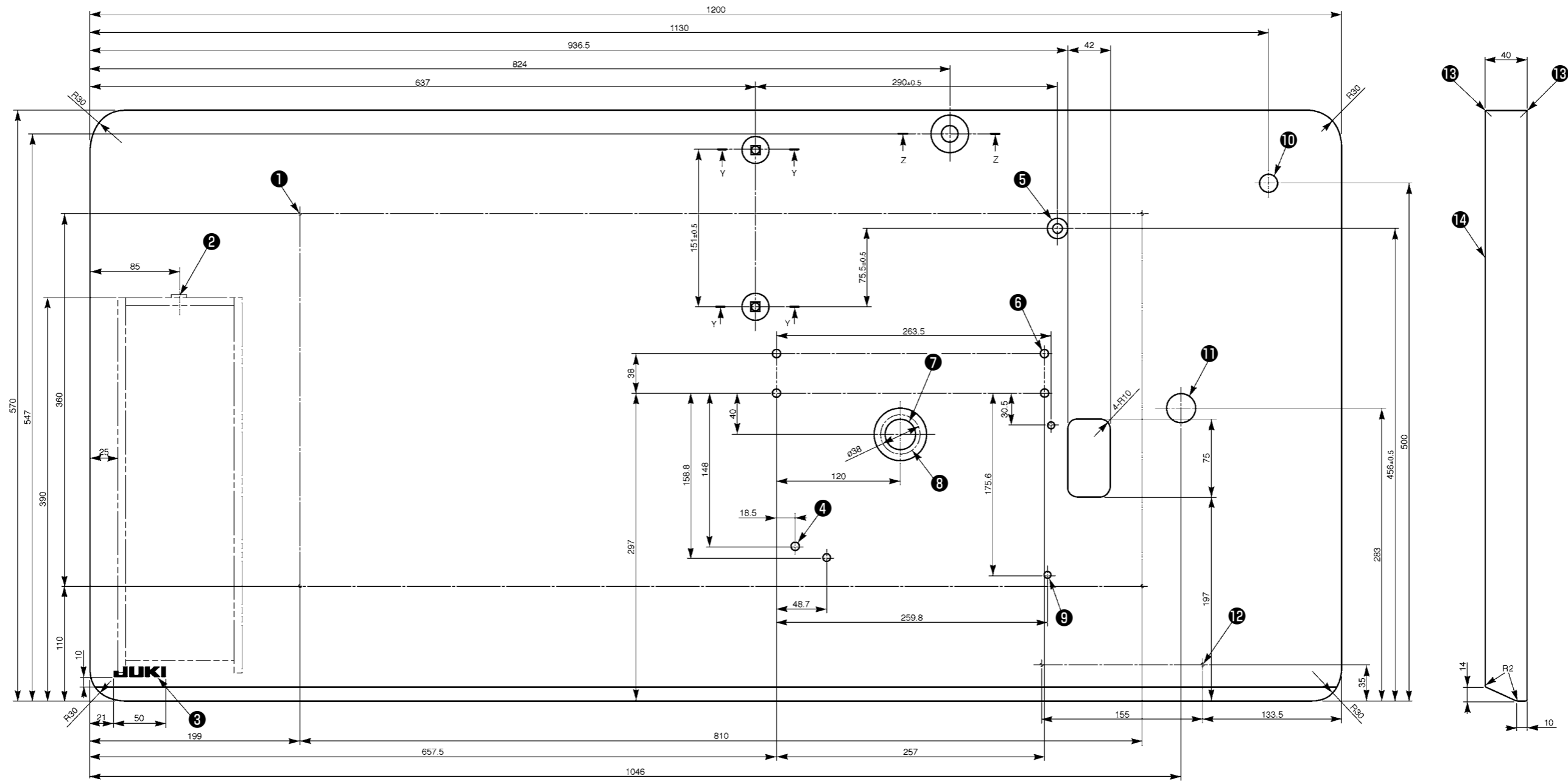
# V. 机台图纸

(1) 立式机台 (货号: 40006886)



- |                           |                             |
|---------------------------|-----------------------------|
| ① 钻孔 4-2 深度 10 背面 (机脚安装孔) | ⑧ 钻孔 8                      |
| ② 抽屉挡块安装位置 (背面 1 处)       | ⑨ 针孔 9× 深度 20 内深 17         |
| ③ JUKI 商标                 | ⑩ 钻孔 2-2 深度 10 背面 (电源开关安装孔) |
| ④ 钻孔 4-8                  | ⑪ 钻孔 17                     |
| ⑤ 钻孔 30 深度 51 内深 16       | ⑫ 钻孔 28                     |
| ⑥ 排油漏斗安装孔                 | ⑬ R2 (四周)                   |
| ⑦ 钻孔 3-7 深度 6             | ⑭ 表                         |

(2) 卧式机台 (货号: 400068887)



- |                           |                             |
|---------------------------|-----------------------------|
| ① 钻孔 4-2 深度 10 背面 (机脚安装孔) | ⑧ 排油漏斗安装孔                   |
| ② 抽屉挡块安装位置 (背面 1 处)       | ⑨ 钻孔 3-7 深度 6               |
| ③ JUKI 商标                 | ⑩ 钻孔 17                     |
| ④ 钻孔 8                    | ⑪ 钻孔 28                     |
| ⑤ 针孔 9× 深度 20 内深 17       | ⑫ 钻孔 2-2 深度 10 背面 (电源开关安装孔) |
| ⑥ 钻孔 4-8                  | ⑬ R2 (四周)                   |
| ⑦ 钻孔 30 深度 51 内深 16       | ⑭ 表                         |