

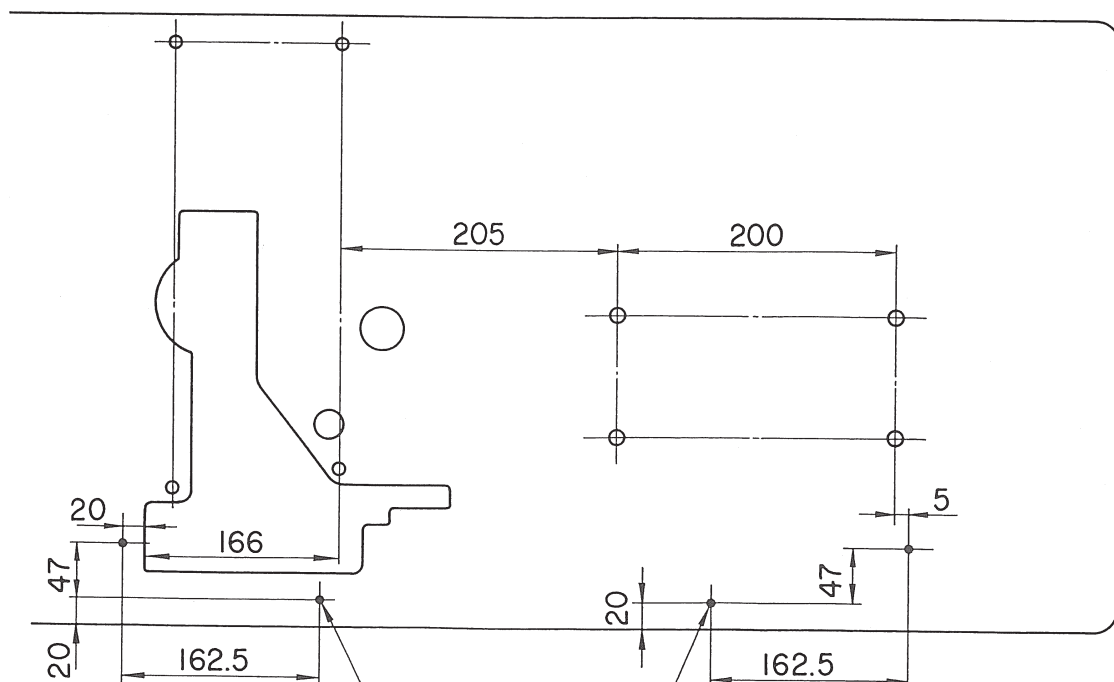
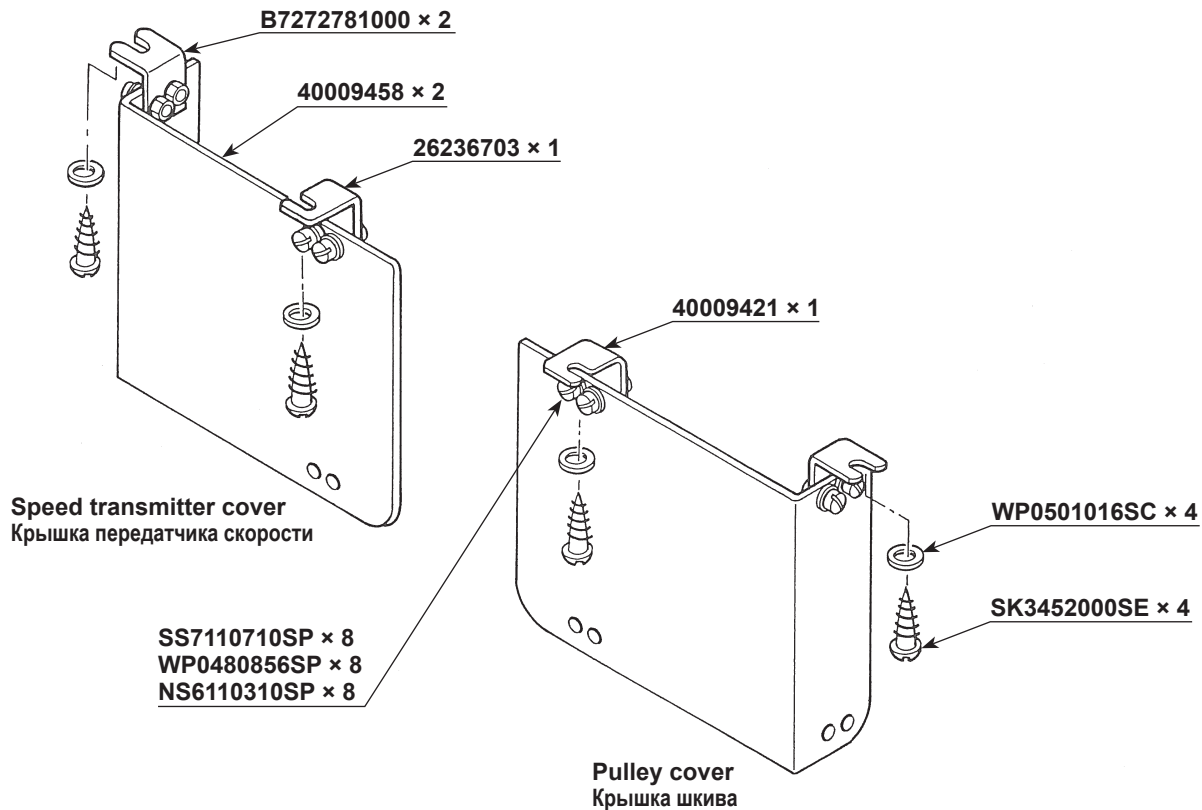
Assembling of LBH-780 motor pulley cover and speed transmitter cover

Сборка моторной крышки шкива LBH-780 и крышки передатчика скорости

No.00
70004789

Assemble the pulley cover and speed transmitter cover and fit them at the place indicated in the drawings of the machine table shown below.

Соберите крышку шкива и крышку передатчика скорости, и подгоните их в месте, указанном на чертежах стола машины, показанного ниже.



Speed transmitter cover (bottom surface of table)
Крышка передатчика скорости (нижняя поверхность стола)

Pulley cover (bottom surface of table)
Крышка шкива (нижняя поверхность стола)