

# ***PARTS LIST***

## **LBH-780 Series PARTS LIST**

下記 URL (PARTS Website/PC サイト) より、便利な検索機能のついた Web Parts Book をご利用頂けます。  
ご利用には会員登録が必要です。(無料)

<https://juki.aftama.com/JUKI/JA>

You can use a Web Parts Book with a convenient search function from the URLs (PARTS Website/PC-site)  
below. To use the PARTS Website, free membership registration is required.

<https://juki.aftama.com/JUKI/EN>

## HOW TO MAKE USE OF THIS PARTS LIST

### 1.Explanation of codes

1)"\*" mark.....means this part is changed from the previous parts book.

As to the details of the change, refer to the "List for information of change".

2)"#01".....refer to "Note" explanation at bottom of page.

### 2.Codes on the "Qty" column

- Each numeral indicates the number of parts required.
- "0.1" and "2.5" indicate the length (in meters) of the respective parts.

3.Parentheses mean that the corresponding part is a subpart that constructs an assembly part.

4.Dotted lines on the Figures indicate assembly parts.

## パーツリストご利用に際して

### 1."注記"欄の記号説明

1) "\*"印..... 前回のパーツブックに比較して今回変更された部品を意味します。  
変更内容は、"変更情報リスト"を参照してください。

2) "#01"..... ページ下の"注記"の説明を参照してください。

2 . 数量欄の数字は、個数を表し、0.1、2.5等の数値は、長さ（単位メートル）を表します。

3 . 数量欄の（ ）は、組部品を構成している子部品であることを意味します。

4 . イラストページの-----枠は、組構成であることを意味します。

# CONTENTS

## 目次

1. LBH-772NV-1, LBH-782NV (1) .....	1
2. LBH-772NV-1, LBH-782NV (2) .....	3
3. LBH-772NV-1, LBH-782NV (3) .....	5
4. LBH-773NV-1, LBH-783NV .....	7
5. LBH-774NV-1, LBH-784NV .....	8
6. LBH-772NB-1, LBH-782NB .....	9
7. LBH-773NB-1, LBH-783NB .....	11
8. LBH-774NB-1, LBH-784NB .....	12
9. THREAD STAND COMPONENTS .....	13
糸立装置関係	
10. LBH-77*NV1-1, NB1-1, LBH-78*NV1, NB1(SEMI-CIRCULAR BARTACKING) .....	15
LBH-77*NV1-1, NB1-1, LBH-78*NV1, NB1 (丸型門止め用)	
11. LIST FOR INFORMATION OF CHANGE .....	16
変更情報リスト	
NUMERICAL INDEX OF PARTS .....	17
索引	

**Other parts list related to this model:**

この機種に関するパーツリストとして下記のパーツリストがあります。

**1. LBH-771,2,3,4-1 & Subclasses(No.0715)**

Hight-speed 1-Needle Lockstitch Straight Button-holing Industrial Sewing Machine

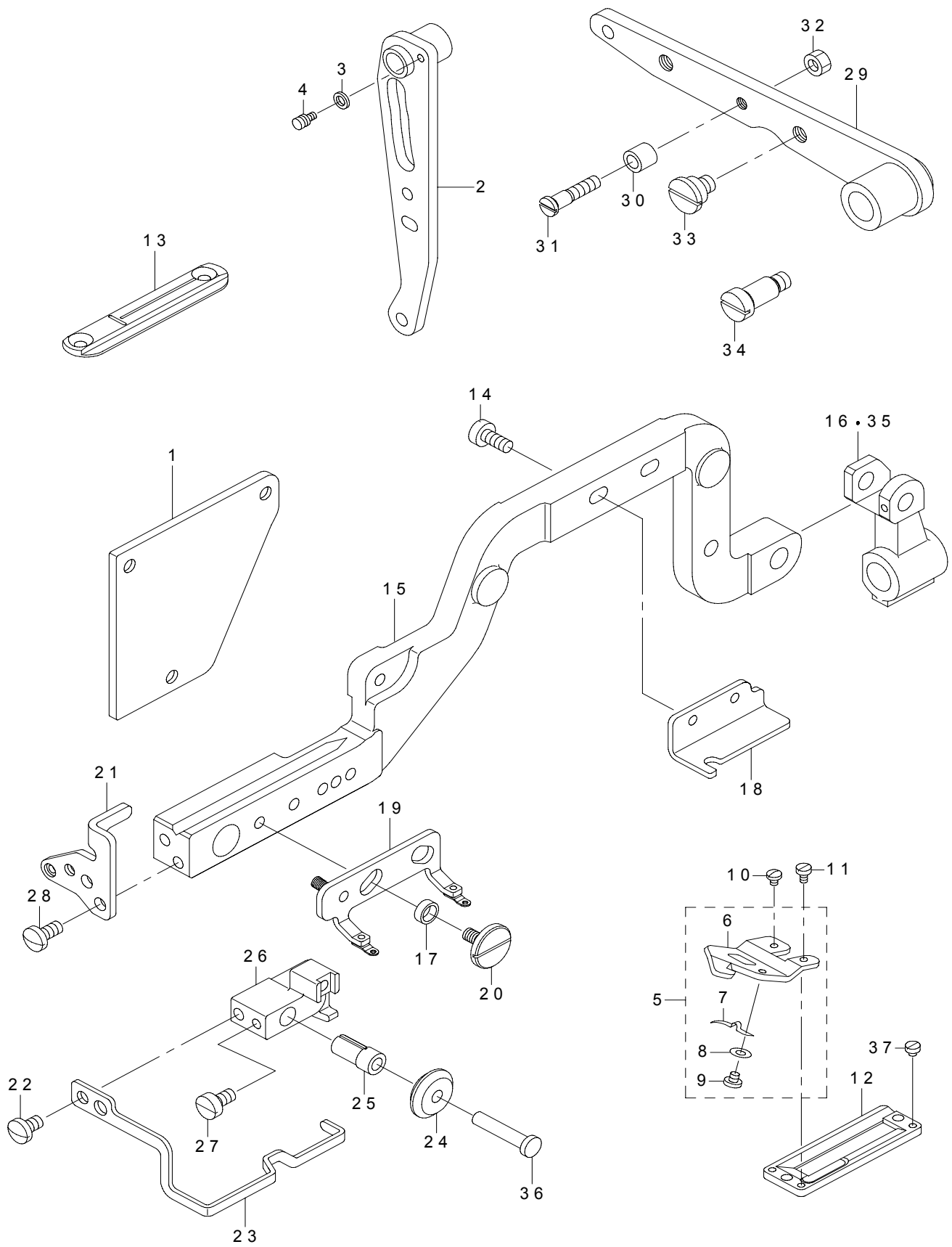
高速一本針本縫眠り穴かがりミシン

**2. LBH-781,2,3,4(No.0158)**

Hight-speed 1-Needle Lockstitch Straight Button-holing Industrial Sewing Machine

高速一本針本縫眠り穴かがりミシン

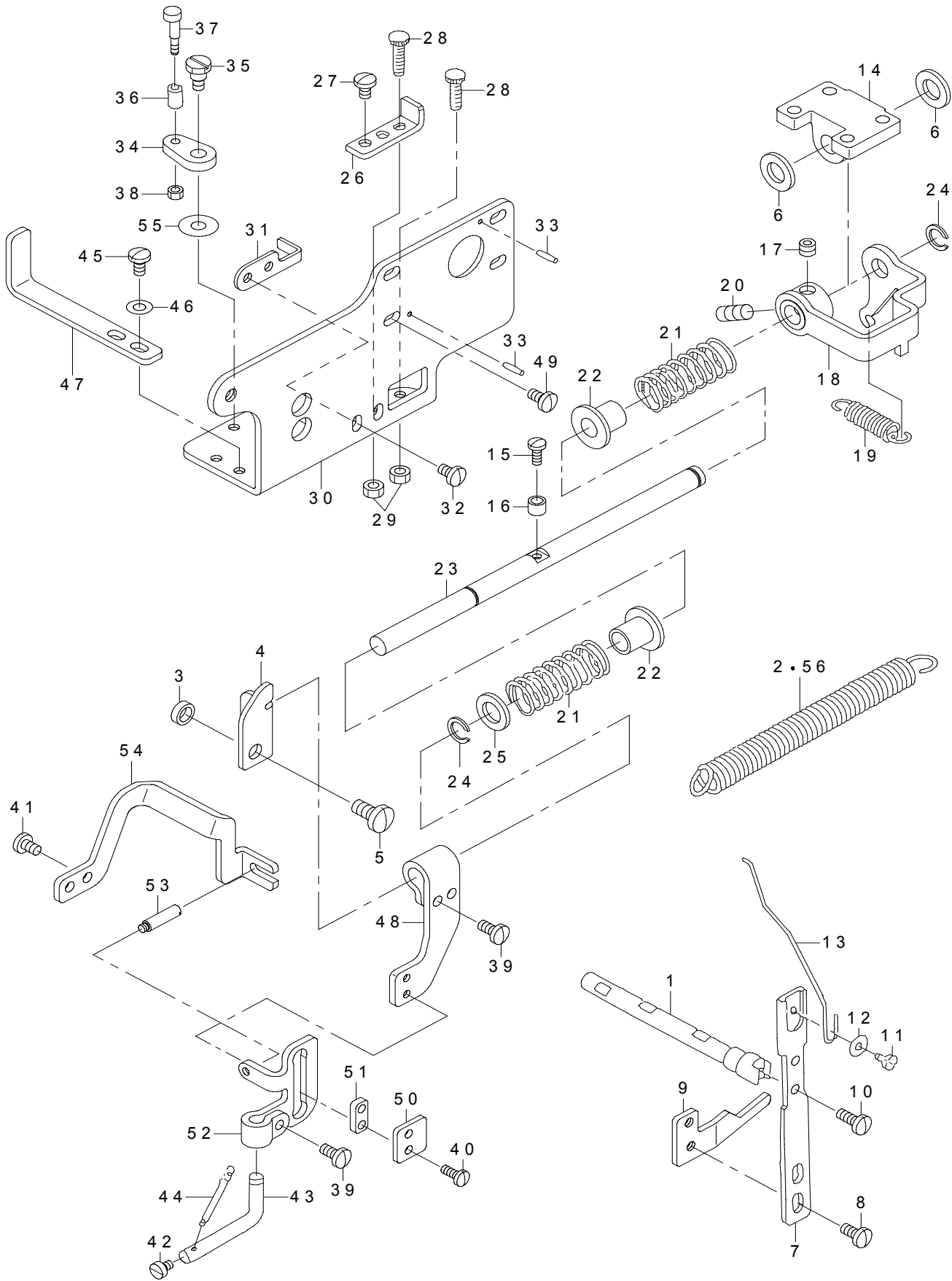
1. LBH-772NV-1, LBH-782NV (1)



REF.NO	NOTE	PART NO	DESCRIPTION	品名	Qty
1		B1113-761-00A-A	SIDE COVER	メンブソクメンカバー	1
2		139-53054	LOWER THREAD DRIVING ARM ASM.	シタイトキリクドウウデクミ	1
3		WP-0371036-SD	WASHER 3.7X6X1	ヒラザガネ 3.7 X 6 X 1	1
4		B2024-771-000	SUSPENSION SCREW	ウワイトキリ バネカケ	1
5		D9335-762-TA0	GIMP TRIMMER BLADE ASM. (B)	シンヒモキリ メス クミ B	1
6		D9335-762-T00	GIMP TRIMMER BLADE (B)	シンヒモキリ メス B	(1)
7		D9336-762-T00	SPRING B	シンヒモ オサエバネ B	(1)
8		WP-0250516-SD	WASHER 2.5X6X0.5	ヒラザガネ 2.5 X 6 X 0.5	(1)
9		SS-5060410-SP	SCREW 3/32-56 L=3.5	トラスネジ 3/32-56 L=3.5	(1)
10		SS-7060310-SP	SCREW 3/32-56 L=3	マルヒラネジ 3/32-56 L=3	1
11		SS-6060410-TP	SCREW 3/32-56 L=3.5	ヒラネジ 3/32-56 L=3.5	1
12		D1508-772-K00	WORK CLAMP CHECK (2K)	オサエ K	1
13		D2402-772-K00	NEEDLE PLATE 2K	ハリイタ 2K	1
14		SS-6111040-SP	SCREW 11/64-L=9.5	ヒラネジ 11/64-40 L=9.5	2
15		139-51207	PRESSER ARM	オサエウデ	1
16	#01	D1516-772-B00	BEARING ARM 2B	オサエウデ シジウデ	1
17		139-51009	PRESSER FOOT ROLLER	オサエアシコロ	2
18		139-55802	PAD CORD GUIDE FEED PLATE	シンヒモアンナイオクリイタ	1
19		139-50753	PRESSER FOOT 2V ASM.	オサエアシ2 V クミ	1
20		139-51405	PRESSER FOOT STEP SCREW	オサエアシダンネジ	2
21		139-51108	PRESSER LIFTER ARM	オサエアゲウデ	1
22		SS-7110710-SP	SCREW 11/64-40 L=7	マルヒラネジ 11/64-40 L=7	1
23		139-52502	FINGER GUARD	ユビガード	1
24		139-25805	SLIDE ROLLER	オサエ ローラー	1
25		139-26308	COLLAR	オサエ ローラーズリーブ	1
26		139-50902	PRESSER ROLLER FITTING BASE	オサエローラートリツケダイ	1
27		SS-6110820-TP	SCREW 11/64-40 L=8	ヒラネジ 11/64-40 L=8	1
28		SS-7110910-TP	SCREW 11/64-40 L=8.5	マルヒラネジ 11/64-40 L=8.5	2
29		139-54052	PRESSER LIFTER LEVER ASM.	オサエアゲレバークミ	1
30		137-37804	DRIVING ARM BOSS ROLLER	シタイトキリ クドウウデコロ	1
31		SD-0500722-TP	HINGE SCREW	ダンネジ	1
32		NS-6110420-SP	NUT 11/64-40	ロツカクナツト 11/64-40	1
33		SD-1000401-SP	HINGE SCREW D=10 H=4	ダンネジ D=10 H=4	1
34		SD-0791271-SP	HINGE SCREW D=7.94 H=12.7	ダンネジ D=7.94 H=12.7	1
35		139-15004	PRESSER SUPPORT ARM (2B)	オサエウデ シジウデ (2B)	1
36		139-25904	CONNECTING PIN	オサエ ローラーヅク	1
37		SS-6060210-SP	SCREW 3/32-56 L=1.9	ヒラネジ 3/32-56 L=1.9	1
		NOTE(注記)	#01....FOR LBH-780	LBH-780用	

ALL PARTS OTHER THAN ABOVE ARE SAME AS THOSE OF MODEL  
LBH-771-1, LBH-781.  
上記以外の部品は、LBH-771-1, LBH-781と共通です。

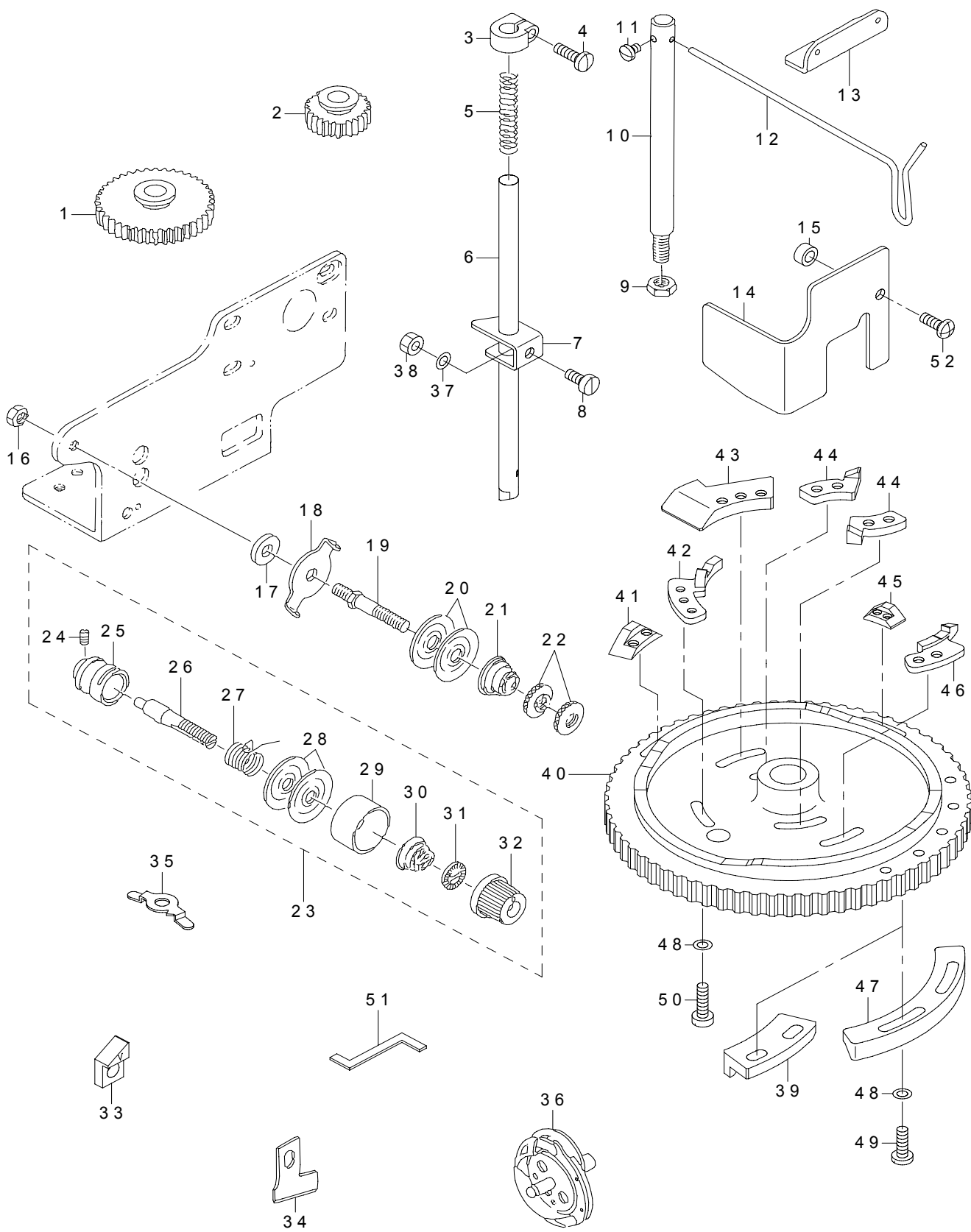
2. LBH-772NV-1, LBH-782NV (2)



REF.NO	NOTE	PART NO	DESCRIPTION	品名	Qty
1		D3106-772-B00	TENSION RELEASE LEVER SHAFT	イトコルメ レバージク	1
2	#01	D2604-772-B00	TENSION SPRING	シャダンソーチ ヒツバリバネ	1
3		B1504-280-000	COLLAR	オシサゲ リンク クミザガネ	1
4		139-54300	GUIDE SHAFT HOLDER FRONT	シンヒモアンナイジクウケマエ	1
5		SS-7151210-SP	SCREW 15/64-28 L=12	マルヒラネジ 15/64-28 L=12	1
6		B8219-125-000	OIL DRAIN CAP GASKET	ハイユアナフタ バツキン	2
7		D3130-772-B00	GIMP DRIVING ARM	シンヒモウカシ クドウデ	1
8		SS-7110910-TP	SCREW 11/64-40 L= 8.5	マルヒラネジ 11/64-40 L=8.5	2
9		139-56107	PAD CORD THREAD HANDLER BLOCK	シンヒモイトヨセコマ	1
10		SS-7111120-SP	SCREW 11/64-40 L=10.5	マルヒラネジ 11/64-40 L=10.5	1
11		SS-7110710-SP	SCREW 11/64-40 L=7	マルヒラネジ 11/64-40 L=7	1
12		WP-0501016-SD	WASHER 5X10.5X1	ヒラザガネ 5 X 10.5 X 1	1
13		D2083-772-B00	THREAD PULLING WIRE	イトタグリ ワイヤ	1
14		139-54409	PAD CORD GUIDE SHAFT HOLDER	シンヒモアンナイジクウケ	1
15		SS-7090910-SP	SCREW 9/64-40 L= 8.5	マルヒラネジ 9/64-40 L=8.5	1
16		B4122-804-000	ROLLER	ヌノダイ ストツパー コロ	1
17		SS-8660512-TP	SCREW 1/4-40 L=5	トメネジ 1/4-40 L=5	1
18		139-54656	PAD CORD GUIDE SHAFT ARM ASM.	シンヒモアンナイジクウデクミ	1
19		135-15606	SPRING	イトキリ ホジヨカム モドシバネ	1
20		SS-8661212-TP	SCREW	トメネジ	1
21		D9317-762-T00	GIMP GUIDE SHAFT SPRING	シンヒモ アンナイジク バネ	2
22		139-54805	PAD CORD GUIDE SHAFT COLLAR	シンヒモアンナイジクカラー	2
23		139-54508	PAD CORD GUIDE SHAFT	シンヒモアンナイジク	1
24		RC-0841011-KP	RETAINING RING 8.4	C ガタメワ 8.4	2
25		WP-1002066-SZ	WASHER 10.0X17.0X2.0	ヒラザガネ 10 X 17 X 2	1
26		D9302-762-T00	GIMP GUIDE SHAFT STOP BRACKET	シンヒモ アンナイジク ストツパー	1
27		SS-7110740-TP	SCREW 11/64-40 L=7	マルヒラネジ 11/64-40 L=7	2
28		D9303-762-T00	GIMP REPOSITIONING SCREW	シンヒモ サユキセン チョーセツネジ	2
29		NS-6110420-SP	NUT 11/64-40	ロツカクナツト 11/64-40	2
30		139-55406	PAD CORD GUIDE FITTING BASE	シンヒモアンナイトリツケダイ	1
31		139-55505	POSITION ADJUSTING PLATE	ヒダリキセンチョウセツイタ	1
32		SS-7110740-TP	SCREW 11/64-40 L=7	マルヒラネジ 11/64-40 L=7	2
33		PS-0200102-KH	SPRING PIN 2.0 X 10	スプリングピン 2.0 X 10	2
34		139-55604	PAD CORD GUIDE FEED ARM	シンヒモアンナイオクリウデ	1
35		SD-0640482-SP	HINGE SCREW D= 6.35 H= 4.8	ダンネジ D=6.35 H=4.8	1
36		D9309-762-T00	GIMP GUIDE HOLDER CRANK ROLLER	シンヒモアンナイ オクリウデ コロ	1
37		139-55703	PAD CORD GUIDE FEED ARM PIN	シンヒモアンナイオクリウデピン	1
38		NS-6090310-SP	NUT 9/64-40	ロツカクナツト 9/64-40	1
39		SS-7110910-TP	SCREW 11/64-40 L= 8.5	マルヒラネジ 11/64-40 L=8.5	3
40		SS-7090910-TP	SCREW 9/64-40 L= 8.5	マルヒラネジ 9/64-40 L=8.5	2
41		SS-7110710-SP	SCREW 11/64-40 L=7	マルヒラネジ 11/64-40 L=7	2
42		SS-6090510-SP	SCREW 9/64-40 L=5	ヒラネジ 9/64-40 L=5	1
43		D9314-762-T00	GIMP GUIDE HOLDER	シンヒモアンナイ アングル	1
44		D9315-762-T00	GIMP GUIDE	シンヒモ アンナイボー	1
45		SS-7110840-SP	SCREW 11/64-40 L=7.8	マルヒラネジ 11/64-40 L=7.8	2
46		WP-0501016-SD	WASHER 5X10.5X1	ヒラザガネ 5 X 10.5 X 1	2
47		139-51306	PRESSER ARM SUPPORT PLATE	オサエウデササエイタ	1
48		139-54904	PAD CORD GUIDE ARM	シンヒモアンナイウデ	1
49		SS-7110840-SP	SCREW 11/64-40 L=7.8	マルヒラネジ 11/64-40 L=7.8	4
50		139-55208	PAD CORD GUIDE BASE PLATE	シンヒモアンナイダイイタ	1
51		139-55109	GUIDE BASE SQUARE HORSE	シンヒモアンナイダイイタコマ	1
52		139-55000	ANGLE FITTING PLATE	アングルトリツケイタ	1
53		B1527-527-00C	EDGE GUIDE SUPPORTING STUD	エッジガイド ササエボー	1
54		139-55307	SLIDE GUIDE PLATE	スライドアンナイイタ	1
55		WP-0600816-SP	WASHER	ヒラザガネ	1
56		139-15103	STOP MOTION FRAME SPRING	シャダンフレーム ヒツバリバネ	1
		NOTE(注記)	#01...FOR LBH-780	LBH-780用	

ALL PARTS OTHER THAN ABOVE ARE SAME AS THOSE OF MODEL  
LBH-771-1, LBH-781.  
上記以外の部品は、LBH-771-1, LBH-781と共通です。

3. LBH-772NV-1, LBH-782NV (3)

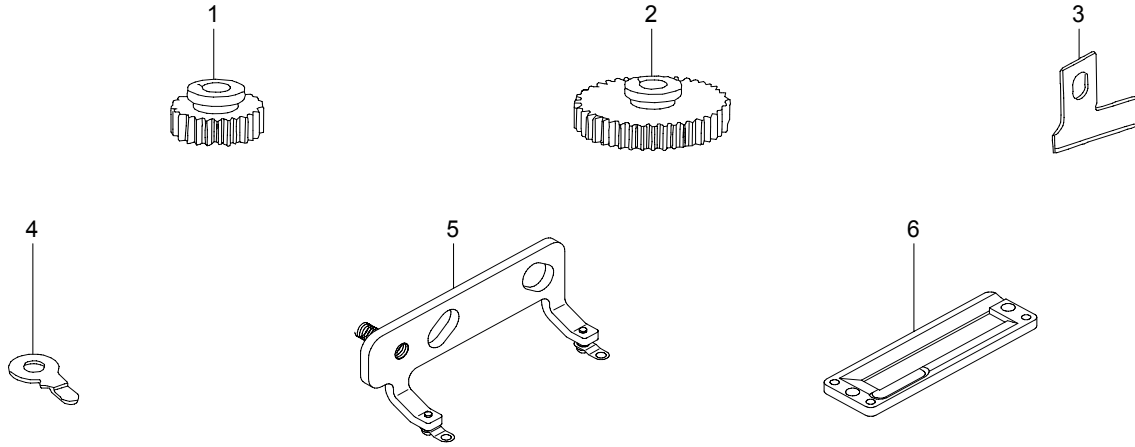




REF.NO	NOTE	PART NO	DESCRIPTION	品名	Qty
1		B2945-761-000	SPUR GEAR 252	コーカン ハグルマ 252	1
2		B2944-761-000	SPUR GEAR (74)	コーカン ハグルマ 74	1
3		B2016-357-A00	SLIDE BLOCK (A)	ニジューカンジク カクゴマウケ ミギ	1
4		SS-7111410-TP	SCREW 11/64-40 L=14	マルヒラネジ 11/64-40 L=14	1
5		D9332-762-T00	DRIVING ROD TENSION SPRING	サドー オシボーバネ	1
6		139-55901	GUIDE SHAFT OPERATING STICK	シンヒモアンナイジクサドウボウ	1
7		139-56008	SHAFT OPERATING STICK PLATE	シンヒモアンナイジクサドウボウイタ	1
8		SS-6111010-TP	SCREW 11/64-40 L= 9.5	ヒラネジ 11/64-40 L=9.5	1
9		NS-6700420-SP	NUT 5/16-24	ロツカクナツト 5/16-24	1
10		D9333-762-T00	GIMP SPOOL REST ROD	シンヒモカケ シチュー	1
11		SS-7090520-SL	SCREW 9/64-40 L= 4.5	マルヒラネジ 9/64-40 L=4.5	1
12		D9334-762-T00	GIMP SPOOL REST ROD EXTENSION	シンヒモカケ ウデ	1
13		B2039-373-000	THREAD GUIDE NO.1	ダイ1 イトアンナイ	1
14		139-50407	SIDE COVER A	ソクメンカバー A	1
15		115-28809	WASHER	サドーチヨースツ メモリバン ザガネ	1
16		NS-6150310-SP	NUT 15/64-28	ロツカクナツト 15/64-28	1
17		WP-0612516-SD	WASHER 6.1X15.2X2.5	ヒラザガネ 6.1 X 15.2 X 2.5	1
18		B3107-352-000	NEEDLE THREAD GUIDE	アンナイ イタ	1
19		B3119-352-000	THREAD TENSION POST	イトチヨースボー	1
20		B3126-012-000	THREAD TENSION DISK	イトチヨースサラ	2
21		B3118-352-000	THREAD TENSION SPRING	イトチヨースバネ	1
22		B3117-352-000	THREAD TENSION POST NUT	イトチヨースナツト	2
23		D3110-772-TA0	THREAD TENSION NO.3 ASM. K	T V ヨー ダイ2 イトチヨース クミ	1
24		SS-8090670-SP	SCREW 9/64-40 L= 5.5	トメネジ 9/64-40 L=5.5	(1)
25		B3110-771-000	TENSION POST SOCKET	イトチヨースボーダイ	(1)
26		B3111-761-000	TENSION POST NO.3	イトチヨースボー	(1)
27		B3112-761-000	THREAD TAKE-UP SPRING	イトトリバネ	(1)
28		B3126-012-000	THREAD TENSION DISK	イトチヨースサラ	(2)
29		B3107-804-000	THREAD TENSION DISK PRESSER	イトチヨースサラ オサエ	(1)
30		B3129-012-A00	TENSION SPRING	イトチヨースバネ A	(1)
31		B3120-125-000	ROTATING STOPPER	イトチヨースサラ カイテンドメ	(1)
32		B3119-771-000	THREAD TENSION NUT	イトチヨースナツト	(1)
33	#01	D2615-762-V00	LATCH (C)	フック C	1
34		B2702-047-Q00	KNIFE 1"	メス 1インチ	1
35		D1608-772-E00-A	LENGTH REGULATING SHAFT GUIDE	ヌノオクリ ナガサシシ	1
36		B1808-761-0AB	HOOK ASM.	カマ カセンヨー クミ	1
37		WP-0450000-SD	WASHER 4.5X8X0.5	ヒラザガネ 4.5 X 8 X 0.5	1
38		NS-6110530-SP	NUT 11/64-40	ロツカクナツト 11/64-40	1
39	#01	D2951-782-V00	SPEED CHANGING CAM 2V	ソクドキリカエカム 2V	1
40		D2901-772-V0C	FEED CAM (2V)	シュカム (2V)	1
41		D2902-762-V00	BAR TRIPPING SEGMENT 2V	カンドメカム	1
42		139-53500	PAD CORD BASE 2 CHANGE CAM	シンヒモダイ2ヘンカンカム	1
43		D2904-762-V00	KNIFE TRIPPING SEGMENT (2V)	メス サドーカム	1
44		D9301-762-V00	GIMP GUIDE TRIPPING SEGMENT NO.1	シンヒモ ケセンヘンカンカム	2
45		D2903-762-V00	BAR TRIPPING SEGMENT 2V	カンドメカム	1
46		139-53609	PAD CORD BASE 4 CHANGE CAM	シンヒモダイ4ヘンカンカム	1
47		139-13801	SPEED CHANGING SEGMENT	ソクドキリカエカム	1
48		WP-0480856-SP	WASHER 4.8X8.4X0.8	ヒラザガネ 4.8 X 8.4 X 0.8	20
49		SS-7111410-SP	SCREW 11/64-40 L=14	マルヒラネジ 11/64-40 L=14	2
50		SS-6111610-SP	SCREW 11/64-40 L=16	ヒラネジ 11/64-40 L=16	14
51		D9101-771-K00	HOOK TIMING GAUGE (K)	カマ タイミング ゲージ K	1
52		SS-4111215-SP	SCREW 11/64-40 L=12	ナベネジ 11/64-40 L=12	1
		NOTE(注記)	#01....FOR LBH-780	LBH-780用	

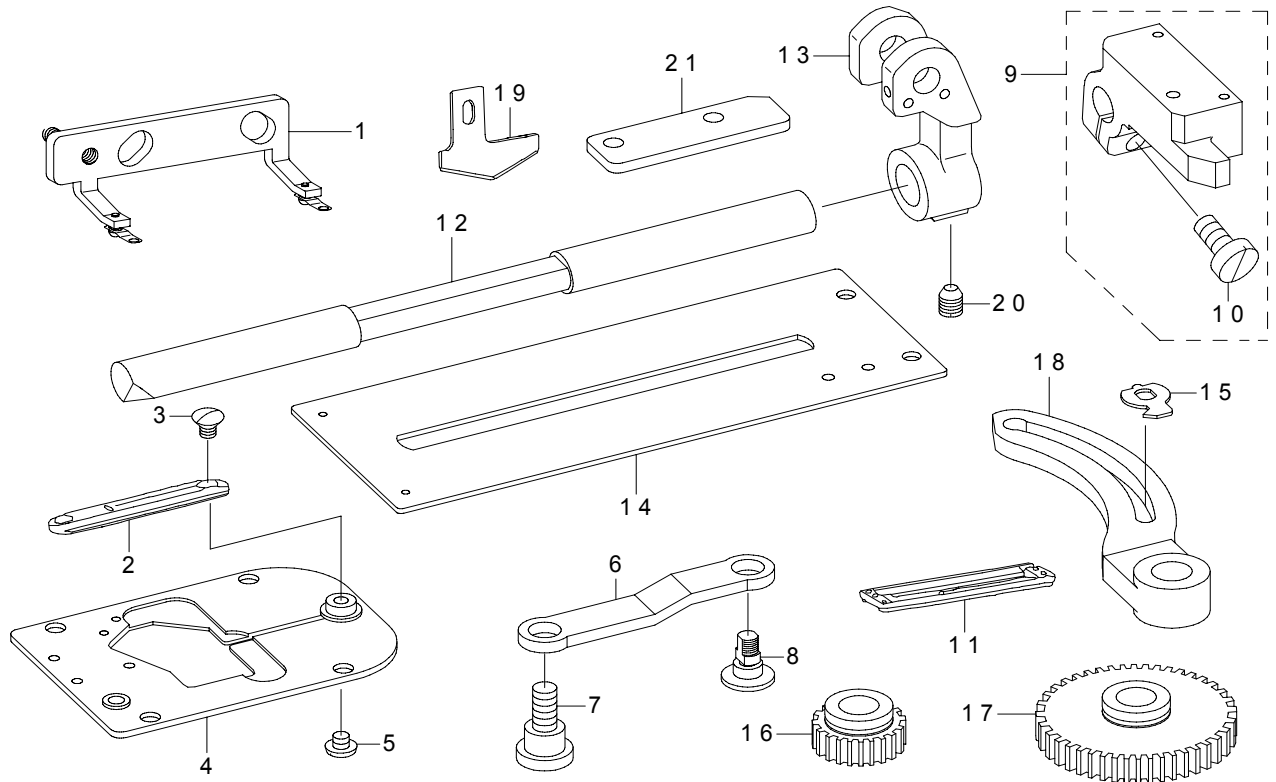
ALL PARTS OTHER THAN ABOVE ARE SAME AS THOSE OF MODEL  
LBH-771-1, LBH-781.  
上記以外の部品は、LBH-771-1, LBH-781と共通です。

#### 4. LBH-773NV-1, LBH-783NV



REF.NO	NOTE	PART NO	DESCRIPTION	品名	Qty
1		B2938-761-000	SPUR GEAR (63)	コーカン ハグルマ 62	1
2		B2939-761-000	SPUR GEAR (300)	コーカン ハグルマ 300	1
3		B2702-047-S00	KNIFE 1-1/4"	メス 1-1/4	1
4		D1608-773-E00	LENGTH REGULATING SHAFT GUIDE	ヌノオクリ ナガサシシ	1
5		139-59051	PRESSER FOOT 3V ASM.	オサエアシ3 V クミ	1
6		D1508-773-K00	WORK CLAMP CHECK (3K)	オサエ K	1
	NOTE(注記)		ALL PARTS OTHER THAN ABOVE ARE SAME AS THOSE OF MODEL LBH-772NV-1, LBH-782NV. 上記以外の部品は、LBH-772NV-1, LBH-782NV と共通です。		

## 5. LBH-774NV-1, LBH-784NV

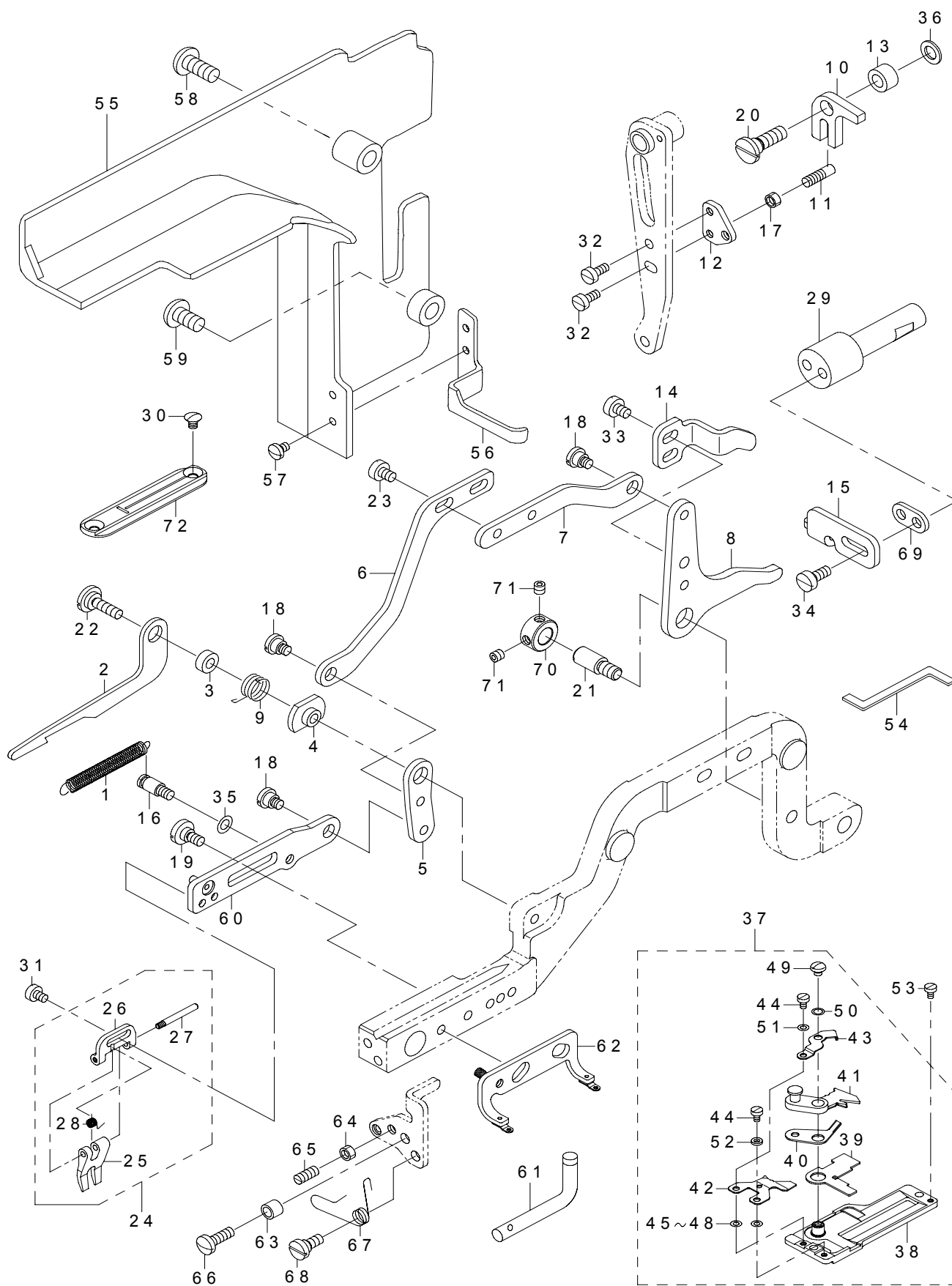


REF.NO	NOTE	PART NO	DESCRIPTION	品名	Qty
1		139-60059	PRESSER FOOT 4V ASM.	オサエアシ4 V クミ	1
2		D2402-774-K00	NEEDLE PLATE 4K	ハリイタ 4 K	1
3		SS-2090530-SP	SCREW 9/64-40 L= 4.8	マルサラネジ 9/64-40 L=4.8	2
4		B2401-774-0A0	THROAT PLATE BASE ASM.	ハリイタダイ クミ	1
5		SS-5090320-SP	SCREW 9/64-40 L= 3.2	トラスネジ 9/64-40 L=3.2	1
6		B1606-774-000	WORK CLAMP CARRIER PITMAN	ヌノオクリロッド	1
7		SD-0870401-SP	HINGE SCREW D= 8.73 H= 4	ダンネジ D=8.73 H=4	1
8		B1605-774-000	FEED ADJUSTING SHAFT	オクリチヨウセツジク	1
9		B1611-774-0A0	WORK CLAMP ARM BRACKET ASM.	ヌノオクリダイ クミ	1
10		SS-6151440-SP	SCREW 15/64-28 L=14	ヒラネジ 15/64-28 L=14	(1)
11		D1508-774-K00	WORK CLAMP CHECK, K	オサエ	1
12		139-60703	WORK CLAMP CHECK 4	ヌノオクリジク 4	1
13		139-60505	PRESSER ARM REGISTER ARM 4	オサエウデシジウデ4	1
14		B1613-774-000	WORK CLAMP CARRIER	ヌノオクリイタ	1
15		B1608-774-000	LENGTH REGULATING SHAFT GUIDE	ヌノオクリ ナガサ シシン	1
16		B2936-761-000	SPUR GEAR (54)	コーカン ハグルマ 54	1
17		B2937-761-000	SPUR GEAR (345)	コーカン ハグルマ 345	1
18		B1603-774-000	LENGTH REGULATING ARM	ヌノオクリウデ (ウエ)	1
19		B2745-774-00B	KNIFE 1-1/2"	メス 1-1/2	1
20		139-60802	WORK CLAMP SHAFT SET SCREW 4	ヌノオクリジクトメネジ 4	1
21		B1612-774-000	WORK CLAMP ARM BRACKET GUIDE	ヌノオクリダイ アンナイイタ	1

NOTE(注記)

ALL PARTS OTHER THAN ABOVE ARE SAME AS THOSE OF MODEL LBH-772NV-1, LBH-782NV.  
上記以外の部品は、LBH-772NV-1, LBH-782NV と共通です。

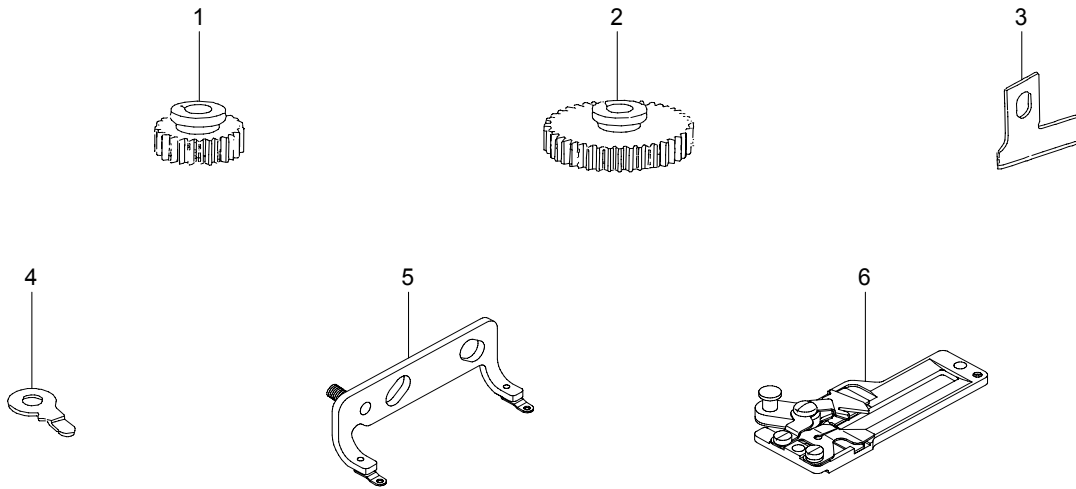
6. LBH-772NB-1, LBH-782NB



REF.NO	NOTE	PART NO	DESCRIPTION	品名	Qty
1		139-57303	THREAD CUTTING RETURN SPRING	イトキリモドシバネ	1
2		139-57410	FIXING PLATE	コテイイタ	1
3		D2063-772-B00	LOCKING CAM PLATE HOLDER	シンヒモキリメス コテイカムダイ	1
4		139-57501	FIXED PLATE SPACER	コテイイタスペーサー	1
5		139-57600	LINK FRONT	リンクマエ	1
6		139-57709	LINK INSIDE	リンクナカ	1
7		139-57808	LINK REAR	リンクウシロ	1
8		139-57907	ACTUATING PLATE	サドウイタ	1
9		D2064-772-B00	TENSION SPRING	シンヒモキリメス コテイカム ネジリバネ	1
10		139-58509	THREAD TRIM DRIVING BLOCK	イトキリクドウコマ	1
11		D2073-772-B00	BLOCK PIN	イトキリ クド-コマ ピン	1
12		139-58608	PIN INSTALL BASE	イトキリクドウコマピントリツケダイ	1
13		D2075-772-B00	GIMP HOOK BLOCK BASE	イトキリ クド-コマダイ	1
14		139-58012	RELEASE PLATE A	カイジョイタ A	1
15		139-58103	CANCELLATION PLATE B	カイジョイタ B	1
16		101-20004	SPRING SUSPENSION	ギヤクオクリレバー バネカケ	1
17		NS-6110310-SP	NUT 11/64-40	ロツカクナツト 11/64-40	1
18		SD-0640321-SP	HINGE SCREW D=6.35 H=3.2	ダンネジ D=6.35 H=3.2	3
19		SD-0600291-TP	HINGE SCREW D=6 H=2.9	ダンネジ D=6 H=2.9	1
20		SD-0720421-SP	HINGE SCREW D=7.24 H=4.2	ダンネジ D=7.24 H=4.2	1
21		B1456-057-000	HINGE SCREW	オクリ チョーセツ ダンネジ	1
22		SD-0790204-SP	HINGE SCREW D=7.94 H=2	ダンネジ D=7.94 H=2	1
23		SS-6110610-TP	SCREW 11/64-40 L=6	ヒラネジ 11/64-40 L=6	2
24		139-56354	PAD CORD CUTTING BRANCH COMPL.	シンヒモキリフタマタゲツゴウ	1
25		139-56305	PAD CORD CUTTING BRANCH	シンヒモキリフタマタ	(1)
26		139-56404	BRANCH FITTING BASE	シンヒモキリフタマタトリツケダイ	(1)
27		139-56503	PAD CORD CUTTING BRANCH SHAFT	シンヒモキリフタマタジク	(1)
28		139-56602	PAD CORD CUTTING BRANCH SPRING	シンヒモキリフタマタバネ	(1)
29		MAO-32003000	WORK CLAMP LIFTING SHAFT (AO)	オサエアゲレバージク (AO)	1
30		SS-2090530-SP	SCREW 9/64-40 L=4.8	マルサラネジ 9/64-40 L=4.8	1
31		SS-6090560-TP	SCREW 9/64-40 L=4.5	ヒラネジ 9/64-40 L=4.5	2
32		SS-6090810-TP	SCREW 9/64-40 L=7.5	ヒラネジ 9/64-40 L=7.5	2
33		SS-6110610-TP	SCREW 11/64-40 L=6	ヒラネジ 11/64-40 L=6	2
34		SS-6111010-SP	SCREW 11/64-40 L=9.5	ヒラネジ 11/64-40 L=9.5	2
35		WP-0480856-SP	WASHER 4.8X8.4X0.8	ヒラザガネ 4.8 X 8.4 X 0.8	1
36		WP-0651056-SD	WASHER 6.5X11X1	ヒラザガネ 6.5 X 11 X 1	1
37		139-58368	PRESSER COMPL. (2B)	オサエケツゴウ (2B)	1
38		139-58350	PRESSER ASM.(2B)	オサエクミ (2B)	(1)
39		139-51801	FIXED KNIFE	コテイメス	(1)
40		139-51900	MOVING KNIFE	ドゥメス	(1)
41		139-52007	HAUL PLATE	タグリイタ	(1)
42		139-52114	RETAINING SPRING	ホジバネ	(1)
43		139-52312	FULCRUM SHAFT SPRING	シテンジクバネ	(1)
44		SS-6060440-TP	SCREW 3/32-56 L=3.5	ヒラネジ	(2)
45	#01	D2056-772-B0B	WASHER B T=0.4	シンヒモオサエバネ ザガネ T=0.4	(2)
46	#01	D2056-772-B0A	SPRING WASHER B D=0.3	シンヒモオサエバネ ザガネ T=0.3	(2)
47	#01	D2056-772-B0C	SPRING WASHER B D=0.5	シンヒモオサエバネ ザガネ T=0.5	(2)
48	#01	D2056-772-B0D	WASHER B T=0.6	シンヒモオサエバネ ザガネ T=0.6	(2)
49		SS-4080320-TP	SCREW 1/8-44 L=3.4	ナベネジ 1/8-44 L=3.4	(1)
50		WP-0360516-SD	WASHER M3	ヒラザガネ 3.6 X 5.2 X 0.5	(1)
51		D2056-772-B0B	WASHER B T=0.4	シンヒモオサエバネ ザガネ T=0.4	(1)
52		D2055-772-B00	WASHER A T=1.0	シンヒモオサエ バネザガネ A	(1)
53		SS-6060410-TP	SCREW 3/32-56 L=3.5	ヒラネジ 3/32-56 L=3.5	1
54		D9101-772-B00	HOOK TIMING GAUGE VB	カマ タイミングゲージ VB	1
55		D1130-772-B0A	FRAME SIDE COVER 2B	ソクメンカバー (2B)	1
56		D1131-772-B0A	AUXILIARY SIDE COVER	ソクメンカバー-ホジョイタ	1
57		SS-7090520-SP	SCREW 9/64-40 L=4.5	マルヒラネジ 9/64-40 L=4.5	2
58		SS-4111015-SP	SCREW 11/64-40 L=10	ナベネジ 11/64-40 L=10	1
59		SS-4110815-SP	SCREW 11/64-40 L=8	ナベネジ 11/64-40 L=8	1
60		139-57253	GUIDE PLATE ASM.	アンナイイタクミ	1
61		D2082-772-B00	GIMP GUIDE HOLDER	シンヒモアンナイ アングル	1
62		139-50852	PRESSER FOOT 2B ASM.	オサエアシ2Bクミ	1
63		B4122-804-000	ROLLER	ヌノダイ ストツパー コロ	1
64		NS-6110310-SP	NUT 11/64-40	ロツカクナツト 11/64-40	1
65		SS-8111010-TP	SCREW 11/64-40 L=9.5	トメネジ 11/64-40 L=9.5	1
66		SS-7111310-TP	SCREW 11/64-40 L=12.8	マルヒラネジ 11/64-40 L=12.8	1
67		139-52601	FINGER GUARD (LEFT)	ユビガード (ヒダリ)	1
68		SD-0600271-SP	HINGE SCREW D=6 H=2.7	ダンネジ D=6 H=2.7	1
69		B3917-880-000	WASHER	リンクジク トメザカネ	1
70		CS-0790731-SH	THRUST COLLAR	スラストウケ	1
71		SS-8110422-TP	SCREW 11/64-40 L=4	トメネジ 11/64-40 L=4	2
72		D2402-772-B00	NEEDLE PLATE 2B	ハリイタ	1
		NOTE(注記)	#01....SELECTIVE PARTS	選択部品	

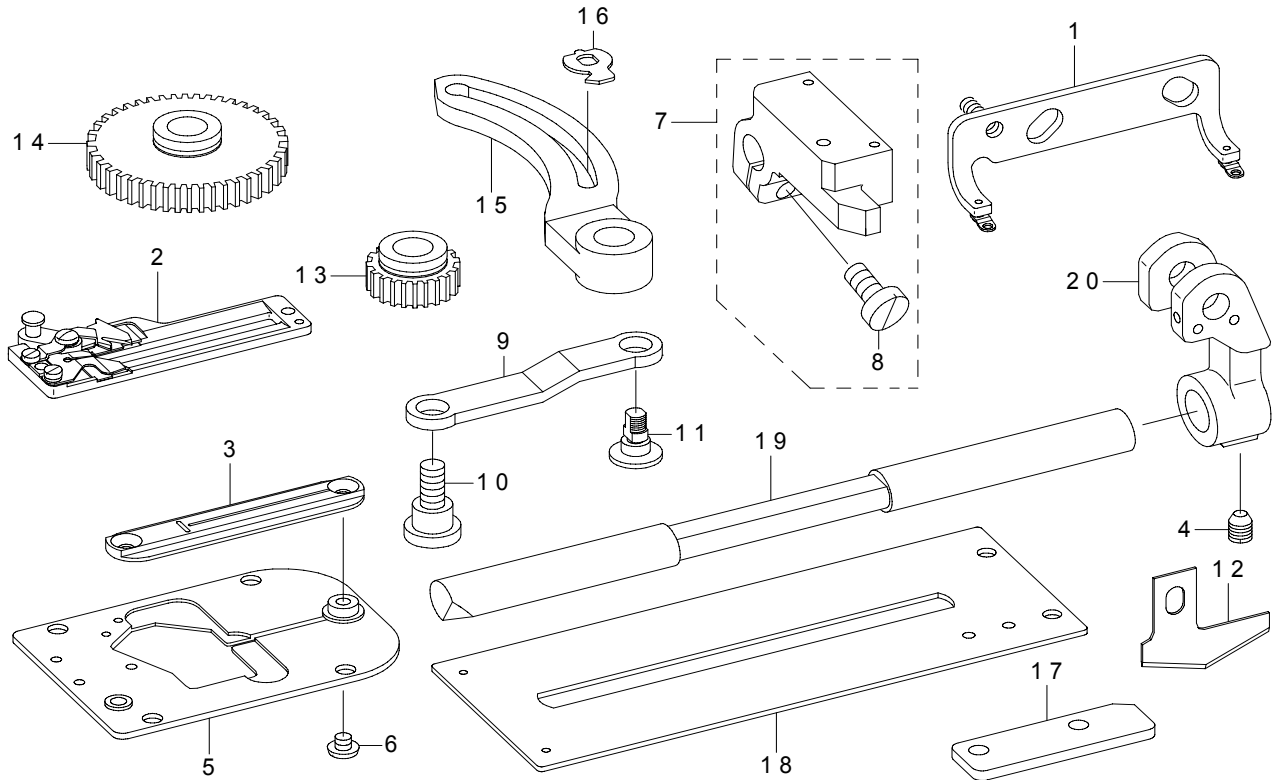
ALL PARTS OTHER THAN ABOVE ARE SAME AS THOSE OF MODEL  
LBH-772NV-1, LBH-782NV.  
上記以外の部品は、LBH-772NV-1, LBH-782NV と共通です。

## 7. LBH-773NB-1, LBH-783NB



REF.NO	NOTE	PART NO	DESCRIPTION	品名	Qty
1		B2938-761-000	SPUR GEAR (63)	コーカン ハグルマ 62	1
2		B2939-761-000	SPUR GEAR (300)	コーカン ハグルマ 300	1
3		B2702-047-S00	KNIFE 1-1/4"	メス 1-1/4	1
4		D1608-773-E00	LENGTH REGULATING SHAFT GUIDE	ヌノオクリ ナガサシシ	1
5		139-59150	PRESSER FOOT 3B ASM.	オサエアシ3 B クミ	1
6		139-59564	PRESSER JUNCTION (3B)	オサエケツゴウ (3 B)	1
	NOTE(注記)		ALL PARTS OTHER THAN ABOVE ARE SAME AS THOSE OF MODEL LBH-772NB-1, LBH-782NB. 上記以外の部品は、LBH-772NB-1, LBH-782NB と共通です。		

## 8. LBH-774NB-1, LBH-784NB



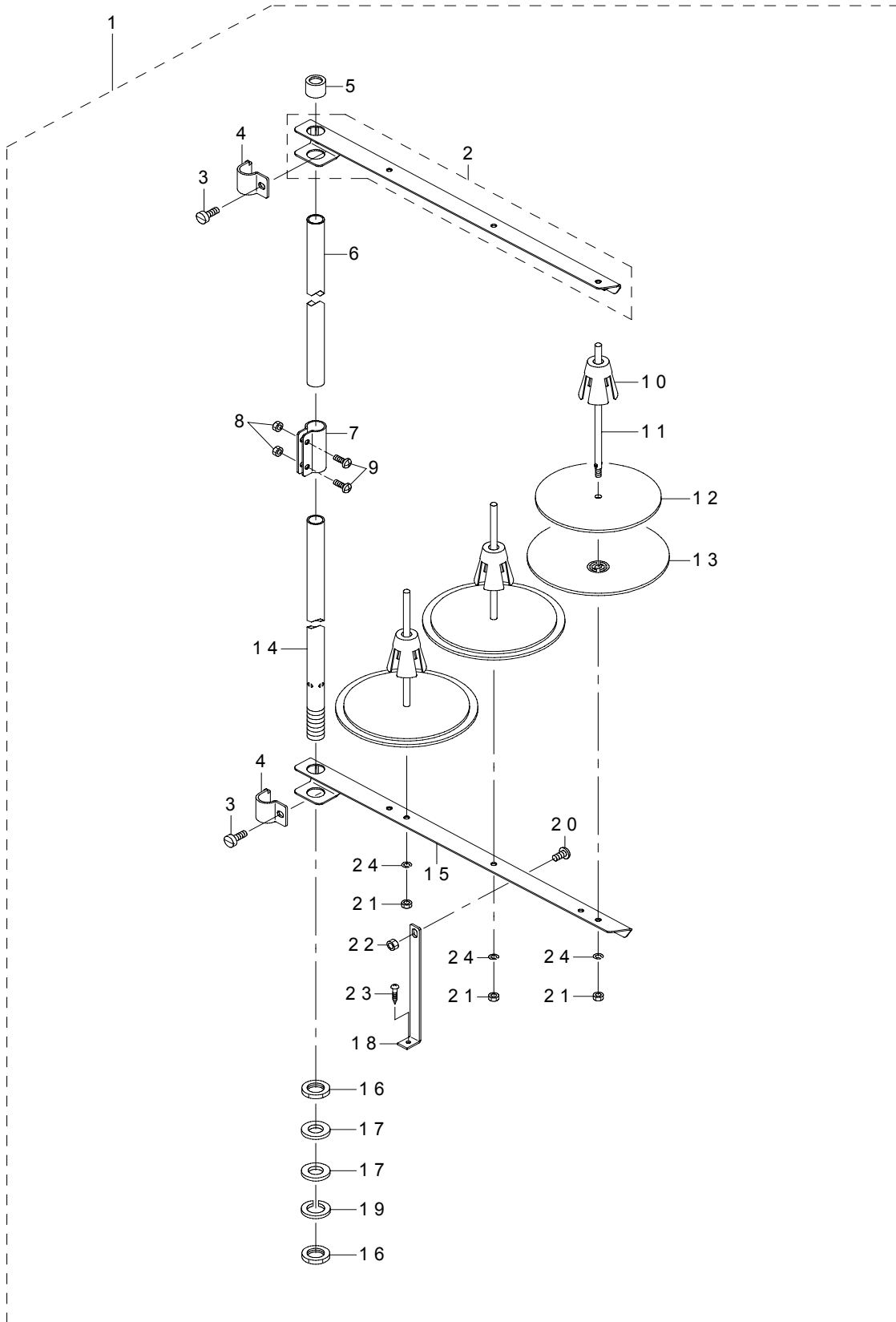
REF.NO	NOTE	PART NO	DESCRIPTION	品名	Qty
1		139-60158	PRESSER FOOT 4B ASM.	オサエアシ 4 B クミ	1
2		139-61263	PRESSER JUNCTION (4B)	オサエケツゴウ (4 B)	1
3		137-99200	NEEDLE PLATE 4B	ハリイタ 4 B	1
4		139-60802	WORK CLAMP SHAFT SET SCREW 4	ヌノオクリジクトメネジ 4	1
5		B2401-774-0A0	THROAT PLATE BASE ASM.	ハリイタダイ クミ	1
6		SS-5090320-SP	SCREW 9/64-40 L=3.2	トラスネジ 9/64-40 L=3.2	1
7		B1611-774-0A0	WORK CLAMP ARM BRACKET ASM.	ヌノオクリダイ クミ	1
8		SS-6151440-SP	SCREW 15/64-28 L=14	ヒラネジ 15/64-28 L=14	(1)
9		B1606-774-000	WORK CLAMP CARRIER PITMAN	ヌノオクリロッド	1
10		SD-0870401-SP	HINGE SCREW D=8.73 H=4	ダンネジ D=8.73 H=4	1
11		B1605-774-000	FEED ADJUSTING SHAFT	オクリチヨウセツジク	1
12		B2745-774-00B	KNIFE 1-1/2"	メス 1-1/2	1
13		B2936-761-000	SPUR GEAR (54)	コーカン ハグルマ 54	1
14		B2937-761-000	SPUR GEAR (345)	コーカン ハグルマ 345	1
15		B1603-774-000	LENGTH REGULATING ARM	ヌノオクリウデ (ウエ)	1
16		B1608-774-000	LENGTH REGULATING SHAFT GUIDE	ヌノオクリ ナガサ シシン	1
17		B1612-774-000	WORK CLAMP ARM BRACKET GUIDE	ヌノオクリダイ アンナイイタ	1
18		B1613-774-000	WORK CLAMP CARRIER	ヌノオクリイタ	1
19		139-60703	WORK CLAMP CHECK 4	ヌノオクリジク 4	1
20		139-60505	PRESSER ARM REGISTER ARM 4	オサエウデシジウデ4	1

NOTE(注記)

ALL PARTS OTHER THAN ABOVE ARE SAME AS THOSE OF MODEL  
LBH-772NB-1, LBH-782NB.  
上記以外の部品は、LBH-772NB-1, LBH-782NB と共通です。

# 9. THREAD STAND COMPONENTS

糸立装置関係

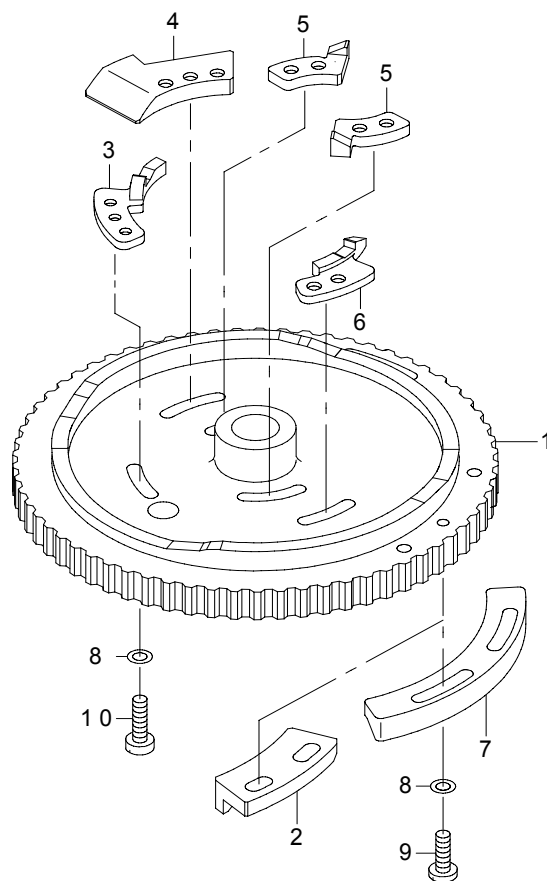




REF.NO	NOTE	PART NO	DESCRIPTION	品名	Qty
1	*	261-05551	THREAD STAND ASM.	イトタテソウチ (クミ)	1
2		131-68356	THREAD STANDING ARM ASM. ,LONG	イトタテウデ (チョウ) クミ	(1)
3		SM-6061610-SC	SCREW M6 L=16	ヒラコネジ M 6 L = 1 6	(2)
4		229-30705	THREAD GUIDE ARM JOINT	イトタテボウシメカナグ	(2)
5		229-31406	SPOOL REST ROD RUBBER CAP	イトタテボウホゴゴム	(1)
6		229-30408	SPOOL REST ROD, UPPER	イトタテボウ (ウエ)	(1)
7		229-31307	SPOOL REST ROD JOINT	イトタテボウツギテ	(1)
8		NM-6050001-SE	NUT M5	ロツカクナツト M 5	(2)
9		SM-4051405-SE	SCREW M5 L=14	ナベコネジ M 5 L = 1 4	(2)
10		229-31109	SPOOL RETAINER	イトマキフレドメ	(3)
11		229-31000	SPOOL PIN	イトマキウケボウ	(3)
12		229-30903	SPOOL REST CUSHION	イトマキウケザラクッション	(3)
13		229-30804	SPOOL REST	イトマキウケザラ	(3)
14		229-30309	SPOOL REST ROD, LOWER	イトタテボウ (シタ)	(1)
15		131-68802	THREAD STANDING ARM ,LONG	イトタテウデ チョウ	(1)
16		NM-6160511-SE	NUT M16X1.5	ロツカクナツト M 1 6 X 1 . 5 1 シユ	(2)
17		WP-1612616-SE	WASHER 16X30X2.6	ヒラザガネ	(2)
18		131-68406	THREAD STANDING ARM SUPPORT A	イトタテウデササエ A	(1)
19		WS-1643202-KR	SPRING WASHER	バネザガネ 1 6 . 4 X 2 6 . 6 X 3 . 2	(1)
20		SM-4061201-SE	SCREW M6 L=12	ナベコネジ M 6 L = 1 2	(1)
21		NM-6050001-SE	NUT M5	ロツカクナツト M 5	(3)
22		NM-6060001-SE	NUT M6	ロツカクナツト M 6 1 シユ	(1)
23		SK-3382001-SE	SCREW D=3.8 L=20	マルモクネジ D = 3 . 8 L = 2 0	(1)
24		WS-0510002-KN	SPRING WASHER	バネザガネ 5 . 1 X 9 . 2 X 1 . 3	(3)

### 10. LBH-77\*NV1-1,NB1-1,LBH-78\*NV1,NB1(SEMI-CIRCULAR BARTACKING)

LBH-77\*NV1-1, NB1-1, LBH-78\*NV1, NB1 (丸型門止め用)



REF.NO	NOTE	PART NO	DESCRIPTION	品名	Qty
1		139-53708	ROUND BEARING CAM (2V)	マルガタカンドメシュカム (2 V)	1
2	#01	D2951-782-V00	SPEED CHANGING CAM 2V	ソクドキラカエカム 2 V	1
3		139-53500	PAD CORD BASE 2 CHANGE CAM	シンヒモダイ2ヘンカンカム	1
4		D2904-762-V00	KNIFE TRIPPING SEGMENT (2V)	メス サドーカム	1
5		D9301-762-V00	GIMP GUIDE TRIPPING SEGMENT NO.1	シンヒモ キセンヘンカンカム	2
6		139-53609	PAD CORD BASE 4 CHANGE CAM	シンヒモダイ4ヘンカンカム	1
7		139-13801	SPEED CHANGING SEGMENT	ソクドキラカエカム	1
8		WP-0480856-SP	WASHER 4.8X8.4X0.8	ヒラザガネ 4.8 X 8.4 X 0.8	12
9		SS-7111410-SP	SCREW 11/64-40 L=14	マルヒラネジ 11/64-40 L=14	2
10		SS-6111610-SP	SCREW 11/64-40 L=16	ヒラネジ 11/64-40 L=16	10
		NOTE(注記)	#01....FOR LBH-780	LBH-780用	

ALL PARTS OTHER THAN ABOVE ARE SAME AS THOSE OF MODEL  
 LBH-77\*NV-1,NB-1,LBH-78\*NV,NB.  
 上記以外の部品は、LBH-77\*NV-1, NB-1, LBH-78\*NV, NB と共通です。

**11. LIST FOR INFORMATION OF CHANGE**

変更情報リスト

As to the place changed, refer to the corresponding Rev. No. When previous parts (Obsoleted part) and new parts (Added parts) are not interchangeable with each other: In this case, even obsoleted parts (D.) can be ordered with the obsoleted part number, so select the parts with changed dates and place your orders.

変更箇所は、該当 Rev. No. 版をご参照ください。  
部品の互換性がない変更の場合は、削除された品番でも、ご注文できます。

29199700  
No. 1132-04... Rev. No.

\*A: Added parts 追加部品 / D: Obsoleted parts 削除部品 / E: Erratum 訂正

*	Rev. No.	Page 頁	Ref. No.	Parts No. 品番		*	Rev. No.	Page 頁	Ref. No.	Parts No. 品番
D	03	14	1	D3301-772-TAB		A	04	14	1	261-05551

NUMERICAL INDEX OF PARTS

索引

PART NO 品番	PAGE 頁	REF NO	PART NO 品番	PAGE 頁	REF NO	PART NO 品番	PAGE 頁	REF NO	PART NO 品番	PAGE 頁	REF NO
B1113-761-00A-A	2	1	D2064-772-B00	10	9	SS-4111015-SP	10	58	139-13801	15	7
B1456-057-000	10	21	D2073-772-B00	10	11	SS-4111215-SP	6	52	139-15004	2	35
B1504-280-000	4	3	D2075-772-B00	10	13	SS-5060410-SP	2	9	139-15103	4	56
B1527-527-00C	4	53	D2082-772-B00	10	61	SS-5090320-SP	8	5	139-25805	2	24
B1603-774-000	8	18	D2083-772-B00	4	13	SS-5090320-SP	12	6	139-25904	2	36
B1603-774-000	12	15	D2402-772-B00	10	72	SS-6060210-SP	2	37	139-26308	2	25
B1605-774-000	8	8	D2402-772-K00	2	13	SS-6060410-TP	2	11	139-50407	6	14
B1605-774-000	12	11	D2402-774-K00	8	2	SS-6060410-TP	10	53	139-50753	2	19
B1606-774-000	8	6	D2604-772-B00	4	2	SS-6060440-TP	10	44	139-50852	10	62
B1606-774-000	12	9	D2615-762-V00	6	33	SS-6090510-SP	4	42	139-50902	2	26
B1608-774-000	8	15	D2901-772-V0C	6	40	SS-6090560-TP	10	31	139-51009	2	17
B1608-774-000	12	16	D2902-762-V00	6	41	SS-6090810-TP	10	32	139-51108	2	21
B1611-774-0A0	8	9	D2903-762-V00	6	45	SS-6110610-TP	10	23	139-51207	2	15
B1611-774-0A0	12	7	D2904-762-V00	6	43	SS-6110610-TP	10	33	139-51306	4	47
B1612-774-000	8	21	D2904-762-V00	15	4	SS-6110820-TP	2	27	139-51405	2	20
B1612-774-000	12	17	D2951-782-V00	6	39	SS-6111010-SP	10	34	139-51801	10	39
B1613-774-000	8	14	D2951-782-V00	15	2	SS-6111010-TP	6	8	139-51900	10	40
B1613-774-000	12	18	D3106-772-B00	4	1	SS-6111040-SP	2	14	139-52007	10	41
B1808-761-0AB	6	36	D3110-772-TA0	6	23	SS-6111610-SP	6	50	139-52114	10	42
B2016-357-A00	6	3	D3130-772-B00	4	7	SS-6111610-SP	15	10	139-52312	10	43
B2024-771-000	2	4	D9101-771-K00	6	51	SS-6151440-SP	8	10	139-52502	2	23
B2039-373-000	6	13	D9101-772-B00	10	54	SS-6151440-SP	12	8	139-52601	10	67
B2401-774-0A0	8	4	D9301-762-V00	6	44	SS-7060310-SP	2	10	139-53054	2	2
B2401-774-0A0	12	5	D9301-762-V00	15	5	SS-7090520-SL	6	11	139-53500	6	42
B2702-047-Q00	6	34	D9302-762-T00	4	26	SS-7090520-SP	10	57	139-53500	15	3
B2702-047-S00	7	3	D9303-762-T00	4	28	SS-7090910-SP	4	15	139-53609	6	46
B2702-047-S00	11	3	D9309-762-T00	4	36	SS-7090910-TP	4	40	139-53609	15	6
B2745-774-00B	8	19	D9314-762-T00	4	43	SS-7110710-SP	2	22	139-53708	15	1
B2745-774-00B	12	12	D9315-762-T00	4	44	SS-7110710-SP	4	11	139-54052	2	29
B2936-761-000	8	16	D9317-762-T00	4	21	SS-7110710-SP	4	41	139-54300	4	4
B2936-761-000	12	13	D9332-762-T00	6	5	SS-7110740-TP	4	27	139-54409	4	14
B2937-761-000	8	17	D9333-762-T00	6	10	SS-7110740-TP	4	32	139-54508	4	23
B2937-761-000	12	14	D9334-762-T00	6	12	SS-7110840-SP	4	45	139-54656	4	18
B2938-761-000	7	1	D9335-762-TA0	2	5	SS-7110840-SP	4	49	139-54805	4	22
B2938-761-000	11	1	D9335-762-T00	2	6	SS-7110910-TP	2	28	139-54904	4	48
B2939-761-000	7	2	D9336-762-T00	2	7	SS-7110910-TP	4	8	139-55000	4	52
B2939-761-000	11	2				SS-7110910-TP	4	39	139-55109	4	51
B2944-761-000	6	2	MAO-32003000	10	29	SS-7111120-SP	4	10	139-55208	4	50
B2945-761-000	6	1				SS-7111310-TP	10	66	139-55307	4	54
B3107-352-000	6	18	NM-6050001-SE	14	8	SS-7111410-SP	6	49	139-55406	4	30
B3107-804-000	6	29	NM-6050001-SE	14	21	SS-7111410-SP	15	9	139-55505	4	31
B3110-771-000	6	25	NM-6060001-SE	14	22	SS-7111410-TP	6	4	139-55604	4	34
B3111-761-000	6	26	NM-6160511-SE	14	16	SS-7151210-SP	4	5	139-55703	4	37
B3112-761-000	6	27	NS-6090310-SP	4	38	SS-8090670-SP	6	24	139-55802	2	18
B3117-352-000	6	22	NS-6110310-SP	10	17	SS-8110422-TP	10	71	139-55901	6	6
B3118-352-000	6	21	NS-6110310-SP	10	64	SS-8111010-TP	10	65	139-56008	6	7
B3119-352-000	6	19	NS-6110420-SP	2	32	SS-8660512-TP	4	17	139-56107	4	9
B3119-771-000	6	32	NS-6110420-SP	4	29	SS-8661212-TP	4	20	139-56305	10	25
B3120-125-000	6	31	NS-6110530-SP	6	38				139-56354	10	24
B3126-012-000	6	20	NS-6150310-SP	6	16	WP-0250516-SD	2	8	139-56404	10	26
B3126-012-000	6	28	NS-6700420-SP	6	9	WP-0360516-SD	10	50	139-56503	10	27
B3129-012-A00	6	30				WP-0371036-SD	2	3	139-56602	10	28
B3917-880-000	10	69	PS-0200102-KH	4	33	WP-0450000-SD	6	37	139-57253	10	60
B4122-804-000	4	16				WP-0480856-SP	6	48	139-57303	10	1
B4122-804-000	10	63	RC-0841011-KP	4	24	WP-0480856-SP	10	35	139-57410	10	2
B8219-125-000	4	6				WP-0480856-SP	15	8	139-57501	10	4
			SD-0500722-TP	2	31	WP-0501016-SD	4	12	139-57600	10	5
CS-0790731-SH	10	70	SD-0600271-SP	10	68	WP-0501016-SD	4	46	139-57709	10	6
			SD-0600291-TP	10	19	WP-0600816-SP	4	55	139-57808	10	7
D1130-772-B0A	10	55	SD-0640321-SP	10	18	WP-0612516-SD	6	17	139-57907	10	8
D1131-772-B0A	10	56	SD-0640482-SP	4	35	WP-0651056-SD	10	36	139-58012	10	14
D1508-772-K00	2	12	SD-0720421-SP	10	20	WP-1002066-SZ	4	25	139-58103	10	15
D1508-773-K00	7	6	SD-0790204-SP	10	22	WP-1612616-SE	14	17	139-58350	10	38
D1508-774-K00	8	11	SD-0791271-SP	2	34	WS-0510002-KN	14	24	139-58368	10	37
D1516-772-B00	2	16	SD-0870401-SP	8	7	WS-1643202-KR	14	19	139-58509	10	10
D1608-772-E00-A	6	35	SD-0870401-SP	12	10				139-58608	10	12
D1608-773-E00	7	4	SD-1000401-SP	2	33	101-20004	10	16	139-59051	7	5
D1608-773-E00	11	4	SK-3382001-SE	14	23	115-28809	6	15	139-59150	11	5
D2055-772-B00	10	52	SM-4051405-SE	14	9	131-68356	14	2	139-59564	11	6
D2056-772-B0A	10	46	SM-4061201-SE	14	20	131-68406	14	18	139-60059	8	1
D2056-772-B0B	10	45	SM-6061610-SC	14	3	131-68802	14	15	139-60158	12	1
D2056-772-B0C	10	51	SS-2090530-SP	8	3	135-15606	4	19	139-60505	8	13
D2056-772-B0C	10	47	SS-2090530-SP	10	30	137-37804	2	30	139-60505	12	20
D2056-772-B0D	10	48	SS-4080320-TP	10	49	137-99200	12	3	139-60703	8	12
D2063-772-B00	10	3	SS-4110815-SP	10	59	139-13801	6	47	139-60703	12	19

NUMERICAL INDEX OF PARTS

索引

PART NO 品番	PAGE 頁	REF NO	PART NO 品番	PAGE 頁	REF NO	PART NO 品番	PAGE 頁	REF NO	PART NO 品番	PAGE 頁	REF NO
139-60802	8	20									
139-60802	12	4									
139-61263	12	2									
229-30309	14	14									
229-30408	14	6									
229-30705	14	4									
229-30804	14	13									
229-30903	14	12									
229-31000	14	11									
229-31109	14	10									
229-31307	14	7									
229-31406	14	5									
261-05551	14	1									