

PARTS LIST

LBH-1796A PARTS LIST

下記 URL より、便利な検索機能のついた Web Parts List をご利用頂けます。

ご利用には会員登録が必要です。(無料)

<https://www.juki.co.jp/partslist/>

You can use a Web Parts List with a convenient search function from the URL below. To use this website, free membership registration is required.

<https://www.juki.co.jp/partslist/>

HOW TO MAKE USE OF THIS PARTS LIST

1.Explanation of codes

1)"*" mark.....means this part is changed from the previous parts book.

As to the details of the change, refer to "List for information of change".

2)"#01".....refer to "Note" explanation at bottom of page.

2.Codes on the "Qty" column

• Each numeral indicates the number of parts required.

• "0.1" and "2.5" indicate the length (in meters) of the respective parts.

3.Parentheses mean that the corresponding part is a subpart that constructs an assembly part.

4.Dotted lines on the Figures indicate assembly parts.

5.As to the parts with marks of "☆"(consumable parts) and "◎"(optional parts)on the respective parts, it is recommended to prepare spares.

パーツリストご利用に際して

1."注記"欄の記号説明

1)"*"印..... 前回のパーツブックに比較して今回変更された部品を意味します。

変更内容は"変更情報リスト"を参照してください。

2)"#01"..... ページ下の"注記"の説明を参照してください。

2.数量欄の数字は、個数を表し、0.1、2.5等の数値は、長さ(単位メートル)を表します。

3.数量欄の()は、組部品を構成している子部品であることを意味します。

4.イラストページの-----枠は、組構成であることを意味します。

5.リストページの"☆"(消耗部品)、"◎"(オプション部品)の印がついた部品は、予備を準備しておくことをお奨めします。

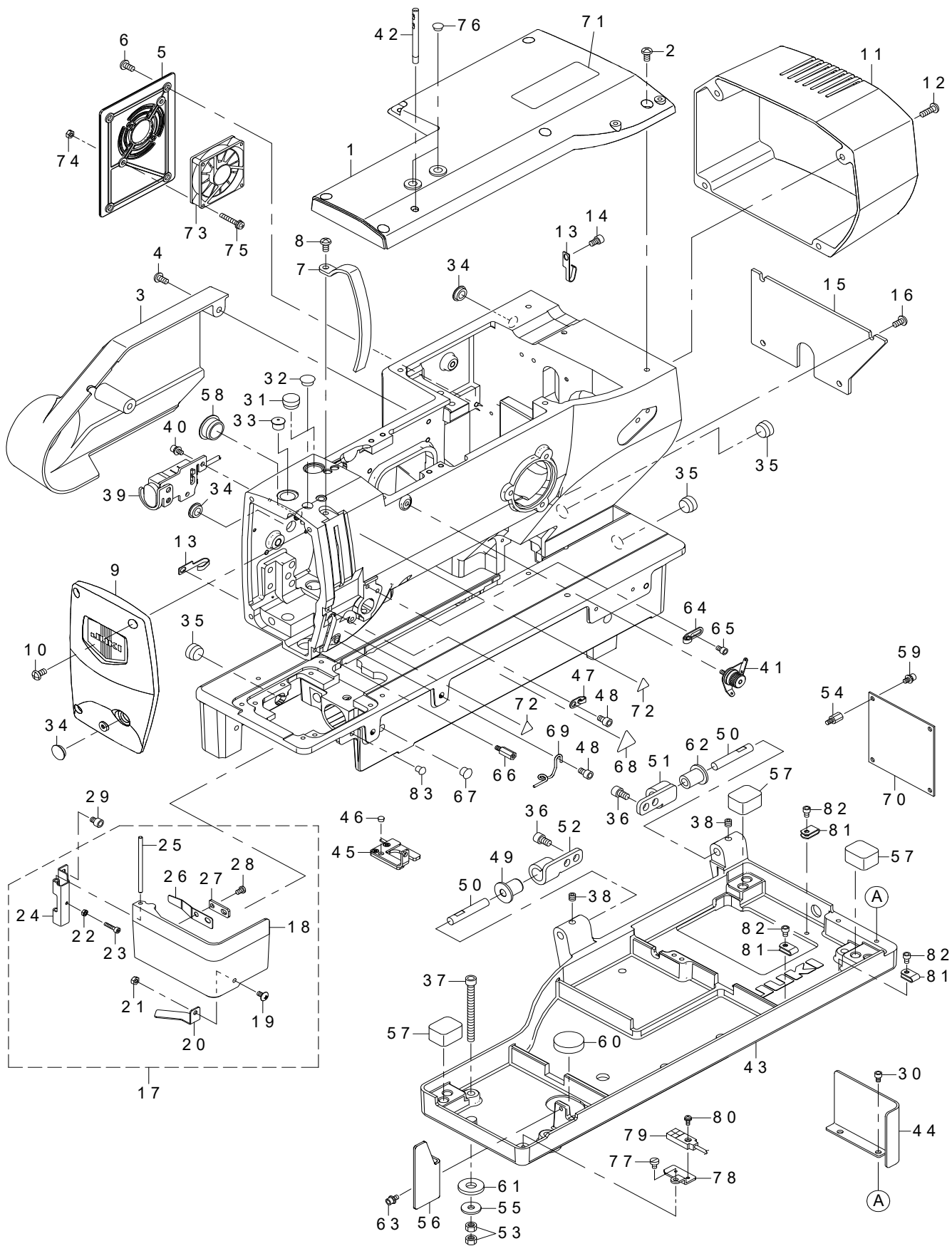
CONTENTS

目次

1. FRAME & MISCELLANEOUS COVER COMPONENTS (1).....	1
頭部・外装関係（1）	
2. FRAME & MISCELLANEOUS COVER COMPONENTS (2).....	3
頭部・外装関係（2）	
3. MAIN SHAFT COMPONENTS.....	5
上軸関係	
4. HOOK DRIVING SHAFT COMPONENTS.....	7
下軸関係	
5. PRESSER & FEED COMPONENTS.....	9
押え・送り関係	
6. NEEDLE BAR ROCKING COMPONENTS.....	11
針棒揺動関係	
7. NEEDLE THREAD TRIMMER COMPONENTS.....	13
上糸切り関係	
8. BOBBIN THREAD TRIMMER COMPONENTS.....	15
下糸切り関係	
9. CLOTH CUTTING KNIFE COMPONENTS.....	17
布切りメス関係	
10. TABLE COMPONENTS.....	19
脚卓関係	
11. OPERATION BOX COMPONENTS (ACCESSORIES OF A CONTROL BOX).....	20
操作ボックス関係（制御ボックスの付属品）	
12. CONTROL BOX COMPONENTS.....	21
制御ボックス関係	
13. WIRING DIAGRAM.....	23
電装配線図	
14. ACCESSORIE PARTS COMPONENTS.....	25
付属品関係	
15. THREAD STAND COMPONENTS.....	27
糸立装置関係	
16. SPECIAL SPECIFICATIONS COMPONENTS (1).....	29
特別仕様関係（1）	
17. SPECIAL SPECIFICATIONS COMPONENTS (2).....	31
特別仕様関係（2）	
18. EXCHANGING PARTS.....	32
交換部品	
19. OPTIONAL PARTS.....	33
オプション部品	
20. LIST FOR INFORMATION OF CHANGE.....	34
変更情報リスト	
NUMERICAL INDEX OF PARTS.....	35
索引	

1. FRAME & MISCELLANEOUS COVER COMPONENTS (1)

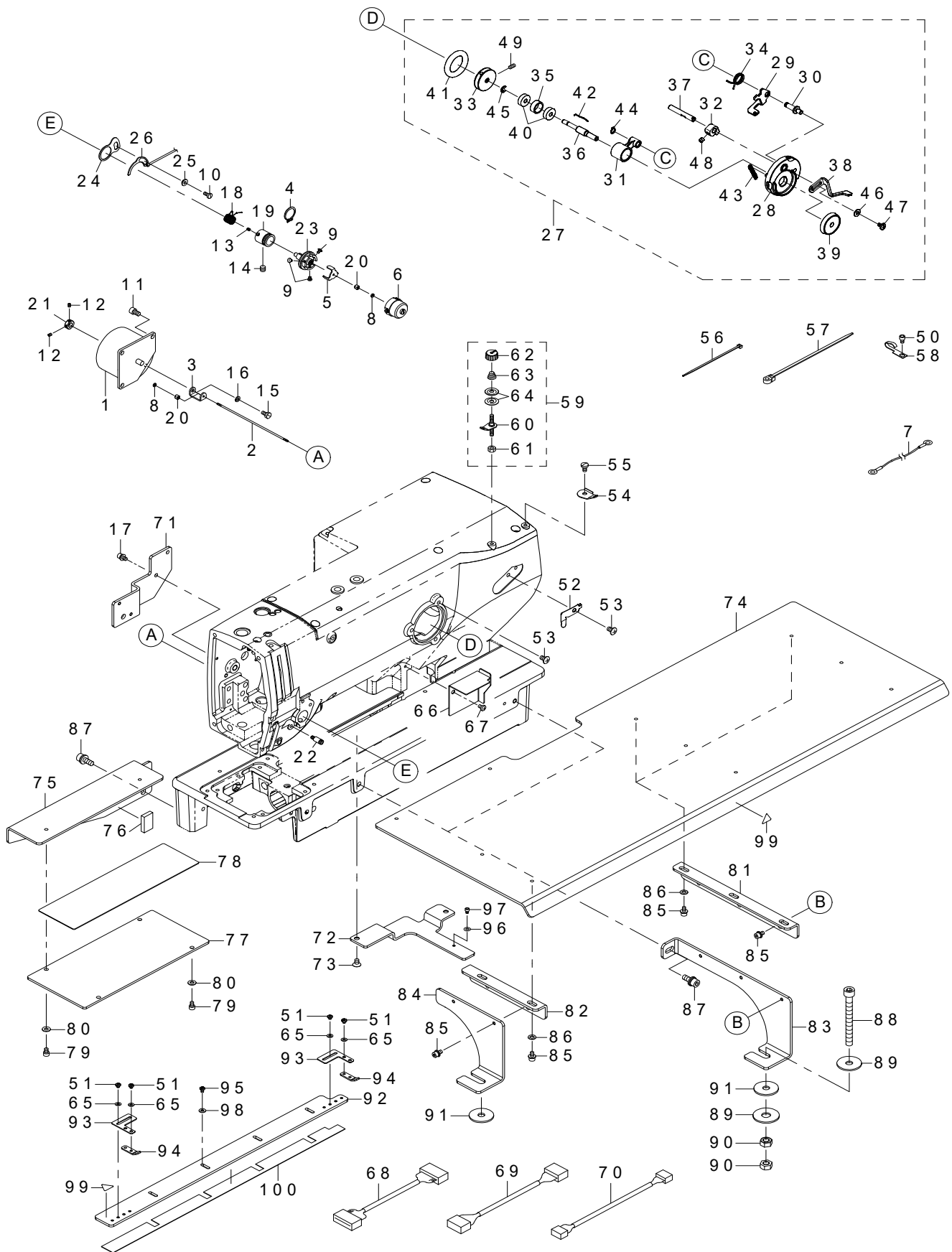
頭部・外装関係 (1)



REF.NO	NOTE	PART NO	DESCRIPTION	品名	Qty
1		401-43770	UPPER COVER	アッパーカバー	1
2		SM-4051055-SP	SCREW	なべねじ	6
3		401-41709	LEFT_COVER	左側面カバー	1
4		SM-4051055-SP	SCREW	なべねじ	2
5		401-65706	LEFT_COVER_B	左側面カバーB	1
6		SM-4051055-SP	SCREW	なべねじ	4
7		400-04157	THREAD_TAKE_UP_LEVER_COVER	スレッドテイクアップレバーカバー	1
8		SM-4051055-SP	SCREW	なべねじ	1
9		400-04156	FRONT_COVER	フロントカバー	1
10		SM-4051055-SP	SCREW	なべねじ	3
11		400-04159	MOTOR_COVER	モーターカバー	1
12		SM-4051655-SP	SCREW M5 L=16	なべねじ M5 L=16	4
13		262-30409	LUBRICATING OIL WICK STOPPER	給油油芯止め	2
14		SM-6050802-TP	SCREW M5X0.8 L=8	六角穴ボルト M5X0.7 L=8	1
15		400-04161	REAR_COVER	リアカバー	1
16		SM-4051055-SP	SCREW	なべねじ	4
17		401-42148	HOOK_OIL_SHIELD_COVER_COMPL.	釜カバー結合	1
18		401-42887	HOOK_OIL_SHIELD_COVER	釜カバー	(1)
19		SM-0040801-SC	SCREW	トラスねじ M4 L=8	(1)
20		401-45328	SENSOR SLIT PLATE C	センサスリット板C	(1)
21		NM-6040001-SC	NUT M4X0.7 TYPE1	六角ナット M4X0.7 1種	(1)
22		NM-6030001-SD	NUT M3X0.5	六角ナット M3X0.5 1種	(1)
23		SM-6031402-TP	SCREW	六角穴ボルト	(1)
24		137-03806	HOOK OIL SHIELD HINGE	釜カバーヒンジ	(1)
25		137-03905	HINGE PIN	釜カバーヒンジ軸	(1)
26	★	401-41710	HINGE_SPRING	ヒンジばね	(1)
27		401-41711	HINGE_SPRING_WASHER	ヒンジばね座金	(1)
28		SM-4040655-SP	SCREW M4 L=6	なべ小ねじ M4 L=6	(1)
29		SM-6050652-TP	HEXAGON SOCKET HEAD SCREW M5X6	六角穴付きボルト	2
30		SM-6040602-TP	SCREW M4 L=6	六角穴ボルト M4X0.7 L=6	2
31		TA-1550902-R0	PLUG	止栓 D=15.5 L=9	1
32		TA-1050504-R0	RUBBER PLUG	止栓	1
33		401-41795	PBL_METAL_CAP	押えメタルキャップ	1
34		TA-1250406-R0	RUBBER PLUG D=12.5 L=4	止栓 D=12.5 L=4	3
35		TA-1550902-R0	PLUG	止栓 D=15.5 L=9	3
36	#01	SM-6061002-TP	SCREW M6 L=10	六角穴ボルト M6 L=10	4
37		SM-6067052-TP	HEXAGON BOLT	六角穴ボルト	4
38		SM-80606A2-TP	SCREW M6 L=6	六角穴付き止めねじ M6 L=6	2
39		400-29632	STOP SW ASM	一時停止スイッチ (組)	1
40		SL-6040892-TN	SCREW	座金付き六角穴ボルト	2
41		225-28764	PRE-TENSION CONTROLLER ASM.	プリテンション (組)	1
42	#01	225-02504	THREAD GUIDE BAR	糸案内棒	1
43		401-53003	BED BASE 220	ベッドベース220	1
44		400-04160	BED_REAR_COVER	ベッドリアカバー	1
45	★	401-41706	ASSY_LED_DEVICE	LED照明装置 (組)	1
46		TA-0500301-R0	PLUG 5X5.8 L=3	止栓 5X5.8 L=3	1
47		139-22208	TAKE-UP THREAD GUIDE B	天秤糸案内 B	1
48		SM-6050802-TP	SCREW M5X0.8 L=8	六角穴ボルト M5X0.8 L=8	2
49	#01	400-06314	HINGE_BUSH	ヒンジブッシュ	1
50		137-00604	HINGE PIN	ヒンジ軸	2
51	#01	137-00406	HINGE PLATE A	ヒンジ板 A	1
52	#01	137-00505	HINGE PLATE B	ヒンジ板 B	1
53		NM-6060001-SD	NUT M6	六角ナット M6 1種	8
54		KX-0000003-80	SPACER	スペーサ	4
55		WP-0612056-SD	WASHER 6.1X18.5X2	平座金 6.1X18.5X2	4
56	#01	139-43303	OIL SHIELD	釜油防板	1
57		400-08977	RUBBER C	防振ゴム40	3
58		TA-2100904-R0	RUBBER PLUG	止栓	1
59		SL-6040892-TN	SCREW	座金付き六角穴ボルト	4
60		E2002-855-000	Z STOPPER RUBBER	Zストッパーゴム	1
61		D6056-555-B00	RUBBER CUSHION (B)	ケース取付けゴム座	4
62	#01	137-00703	RUBBER HINGE	ゴムヒンジ	1
63	#01	SL-6040892-TN	SCREW	座金付き六角穴ボルト	1
64		400-09037	TAKE-UP THREAD GUIDE A	天秤糸案内 A	1
65		SM-6040602-TP	SCREW M4 L=6	六角穴ボルト M4X0.7 L=6	1
66		401-41713	STUD	スタッド	1
67		TA-0850604-R0	RUBBER PLUG	止栓	1
68		CM-3002000-03	ATTENTION LABEL	指げが注意シール (31.5)	1
69		137-05405	NEEDLE BAR THREAD GUIDE	針棒糸案内	1
70		401-38611	INT PCB ASSY	INT基板組	1
71		CM-3013000-01	SAFETY LABEL	頭部注意安全シール (横)	1
72		CM-3002000-01	ATTENTION SEAL	指げが注意シール (16)	2
73		401-11214	FAN MOTOR ASSY	ファンモータ組	1
74		NM-6040001-SC	NUT M4X0.7 TYPE1	六角ナット M4X0.7 1種	2
75		SL-4042591-SC	SCREW M4 L=25	座金付きなべ小ねじ M4 L=25	2
76		TA-0750404-R0	PLUG D=7.5 L=3.5	止栓 D=7.5 L=3.5	2
77		SM-6040650-TP	SCREW	平ねじ M4 L=6	1
78		401-45327	SENSOR PALTE C	センサ取付板C	1
79		401-41483	COVER SENSOR ASSY	カバー開閉検知センサ	1
80		SL-4030881-SC	SCREW M3 L=8	座金付きなべ小ねじ M3 L=8	1
81		HX-0015000-00	CLIP	ケーブルクリップ	3
82		SM-6040602-TP	SCREW M4 L=6	六角穴ボルト M4X0.7 L=6	3
83		TA-0550604-R0	RUBBER PLUG	止栓	1
		NOTE(注記)	#01...ACCESSORIE PARTS	付属品	

2. FRAME & MISCELLANEOUS COVER COMPONENTS (2)

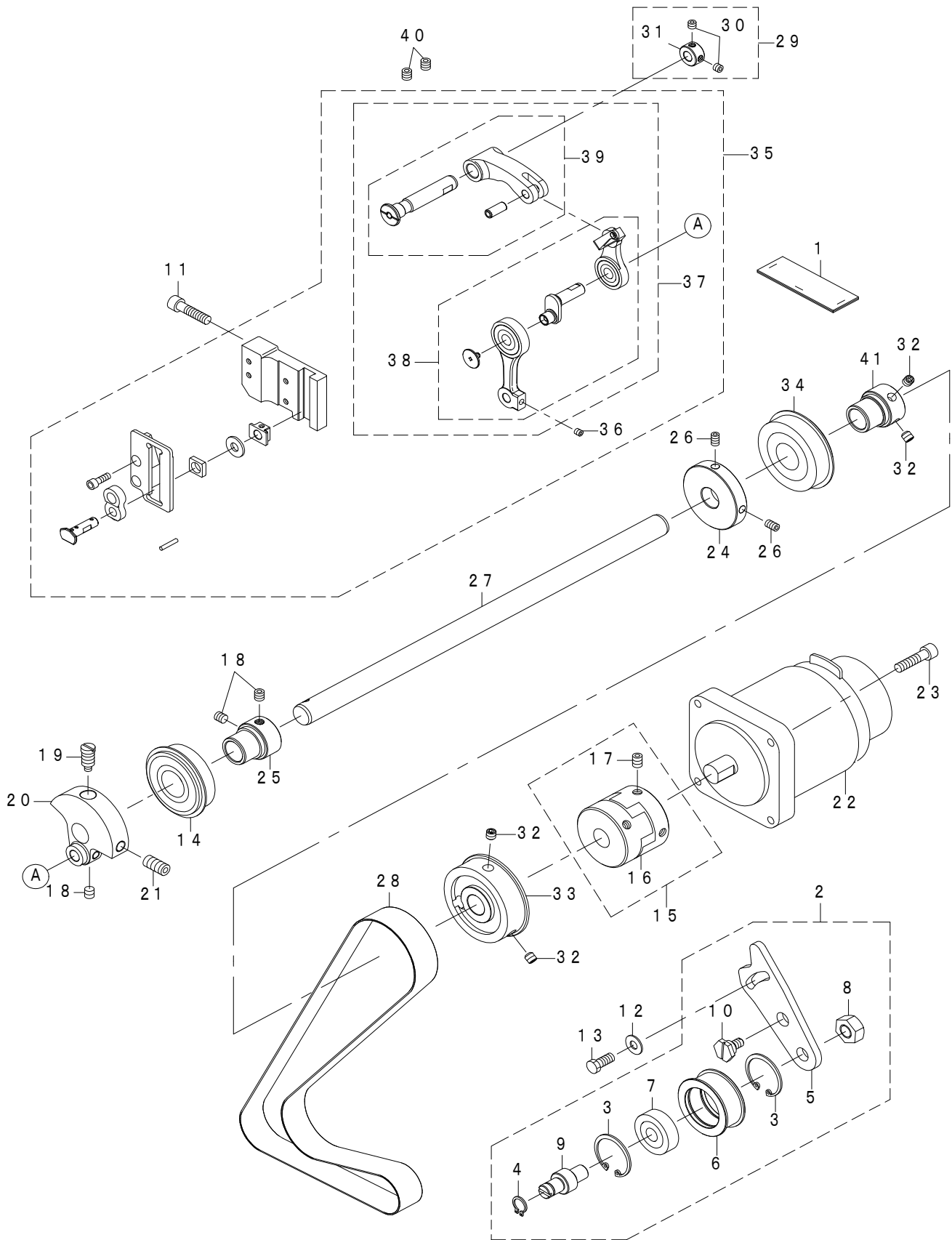
頭部・外装関係 (2)



REF.NO	NOTE	PART NO	DESCRIPTION	品名	Qty
1		400-06261	ASSY_AT_SOLENOID	A T ソレノイド (組)	1
2		400-06263	AT_SHAFT	A T シャフト	1
3		400-06264	AT_SHAFT HOLDER	A T シャフトホルダー	1
4		RC-170001-KP	RETAINING RING	C形止め輪	1
5		400-10514	DISK_STOPPER	糸調子皿押え板	1
6		400-10511	DISK_STOPPER HOLDER_CAP	糸調子キャップ	1
7		M9019-580-0A0	EARTH CABLE ASM.	頭部アースケーブル (組)	1
8		400-10522	SHAFT_NUT	糸ゆるめピン調節カラー止めナット	2
9		SM-0860400-SN	SCREW	トラスねじ M2.6 L=4	3
10		SM-6040860-TP	SCREW M4 L=8	止めねじ M4 L=8	1
11		SM-6050802-TP	SCREW M5X0.8 L=8	六角穴ボルト M5X0.8 L=8	3
12		SM-8030412-TP	SCREW	トメネジ M3 L=4	2
13		SM-8030412-TP	SCREW	止めねじ M3 L=4	1
14		SM-80606A2-TP	SCREW M6 L=6	六角穴付き止めねじ M6 L=6	1
15		SM-9040800-SP	SCREW	六角ボルト	1
16		WS-0410002-KP	SPRING WASHER	ばね座金 M4	1
17		SL-6040892-TN	BOLT	座金付き六角穴ボルト	2
18	☆	100-06104	TAKE-UP SPRING	糸取りばね	1
19		400-10510	THREAD_TENSION_POST_BASE	糸調子台	1
20		400-10512	THREAD_TENSION_SHAFT_COLLAR	糸ゆるめピン調節カラー	2
21		320-55402	THRUST COLLAR	A T (上) 糸調子軸スラストカラー	1
22		400-04252	UTT_SUSPENSION_SCREW_9	U T T サスペンションねじ 9	1
23		400-06265	ASSY_THREAD_TENSION_POST	スレッドテンション (組)	1
24		B2702-210-000	GUIDE PLATE	糸切れ検知板ガイド	1
25		B2703-210-000	BUSHING	糸切れ検知板ブッシュ	1
26		400-03499	THREAD BREAK DETECTOR A	スレッドブレイクディテクトリー A	1
27		400-11143	ASSY_BTW	糸巻き組	1
28		262-60109	BTW_BASE	糸巻き取付け台	(1)
29		262-60208	BTW_CAM_PLATE	糸巻き調節板	(1)
30		262-60307	BTW_BASE_SHAFT	糸巻き調節板軸	(1)
31		262-60406	BTW_SHAFT_BASE	糸巻き腕	(1)
32		262-60505	BTW_CAM_LEVER	糸巻きカム	(1)
33		262-60604	BTW_WHEEL	糸巻き車	(1)
34		400-11144	BTW_TORSION_SPRING	糸巻きねじりばね	(1)
35		262-60802	BTW_BEARING_SPACER	糸巻きベアリングスペーサ	(1)
36		400-11145	BTW_SHAFT	糸巻き軸	(1)
37		400-11146	BTW_LEVER_SHAFT	糸巻きレバー軸	(1)
38		400-21933	BTW_LEVER	糸巻きレバー	(1)
39		262-61206	BTW_SPACER	糸巻きスペーサ	(1)
40		262-61305	BTW_BEARING	糸巻きベアリング	(2)
41	☆	262-61503	BTW_WHEEL_RUBBER	糸巻き摩擦車	(1)
42	☆	262-61602	BOBBIN_SPRING	ボビン止めばね	(1)
43		262-61701	BTW_SPRING	糸巻き調節板ばね	(1)
44		RC-0560711-KP	RETAINING RING	C形止め輪	(1)
45		RE-040000-K0	E-RING 4	E形止め輪 4	(1)
46		WP-0450826-SC	WASHER 4.5X10X0.8	平座金 4.5X10X0.8	(1)
47		SM-5040655-SN	SCREW	バインドねじ	(1)
48		SM-8050502-TP	SCREW M5 L=5	止めねじ	(1)
49		SM-8040802-TP	SCREW M4X8	止めねじ M4X0.7 L=8	(2)
50		SM-6040602-TP	SCREW M4 L=6	六角穴ボルト M4X0.7 L=6	2
51		SM-5030355-SN	SCREW	バインドねじ M3 L=3	8
52	☆	400-37008	THREAD_CUTTER	糸切り保持板	1
53		SM-0050801-SC	SCREW	トラスねじ M5 L=8	4
54		D3162-555-B00	THREAD GUIDE	第一糸調子枠案内	1
55		SS-7110840-SP	SCREW 11/64-40 L=7.8	丸平ねじ 11/64-40 L=7.8	1
56		EA-9500B01-00	CABLE BAND	束線バンド	12
57		HX-0015100-0A	CABLE BAND	束線パーツ	2
58		262-30409	LUBRICATING OIL WICK STOPPER	給油芯止め	3
59		225-29481	BOBBIN THREAD TENSION ASM.	糸巻き糸調子 (組)	1
60		225-29473	BOBBIN THREAD TENSION ROD ASM.	糸巻き糸調子 (結合)	(1)
61		NS-6110310-SP	NUT 11/64-40	六角ナット 11/64-40	(1)
62		110-72402	THREAD TENSION NUT	第一糸調子ナット	(1)
63		110-93606	THREAD TENSION SPRING	第一糸調子ばね	(1)
64		B3214-047-000	BOBBIN WINDER TENSION DISC	糸調子皿	(2)
65		WP-0320501-SC	WASHER M3	平座金 M3	8
66		401-52566	ARM_COVER	アームカバー	1
67		SM-5040655-SN	SCREW	アームカバー止ねじ	1
68		401-53021	INT_CORD_D_ASSY	I N TコードD (組)	1
69		401-53022	INT_CORD_E_ASSY	I N TコードE (組)	1
70		401-53023	INT_CORD_F_ASSY	I N TコードF (組)	1
71		401-53026	SWITCH_BRACKET	スイッチブラケット	1
72		401-52578	BED_STUD_PLATE	ベッド支え板	1
73		SM-1050801-SC	SCREW M5X0.8 L=8	皿小ねじ M5X0.8 L=8	2
74		401-52589	SUB_TABLE_A	サブテーブルA	1
75		401-52588	SUB_TABLE_B	サブテーブルB	1
76		400-39896	CUSHION	クッション	1
77		401-52584	SUB_TABLE_SUPPORT	補助テーブルサポート	1
78		401-53618	SUB_TABLE_SUPPORT_SHEET	補助テーブルサポートシート	1
79		SM-6040602-TP	SCREW M4X0.7 L=6	六角穴ボルト M4X0.7 L=6	4
80		WP-0450801-SC	WASHER 4.5X10X0.8	平座金 4.5x10x0.8	4
81		401-52572	SUB_TABLE_A_SUPPORT_PLATE	補助テーブルA支え板	2
82		401-52579	SUB_TABLE_A_SUPPORT_PLATE_B	補助テーブルA支えB	1
83		401-52573	SUB_TABLE_A_MOUNTING_BASE_A	補助テーブルA取付け土台A	2
84		401-52574	SUB_TABLE_A_MOUNTING_BASE_B	補助テーブルA取付け土台B	1
85		SL-6040892-TN	SCREW M4 L=8	座金付き六角穴ボルト M4 L=8	16
86		WP-0520656-SA	WASHER 5.2X9.5X0.6	平座金 5.2X9.5X0.6	8
87		SL-6061692-TN	SCREW M6 L=16	座金付き六角穴ボルト M6 L=16	4
88		SM-6087002-TN	SCREW M8 L=70	六角穴ボルト M8 L=70	2
89		WP-0852086-SC	WASHER M8	平座金	4
90		NM-6080001-SC	NUT M8X1.25 TYPE1	六角ナット M8X1.25 1種	4
91		GAK-33032000	SOLENOID RUBBER	ソレノイドゴムB	3
92		401-52570	GAUGE_220_Y	位置決め板220Y	1
93		401-52571	GAUGE_220_X	位置決め板220X	2
94		401-52581	GUIDE_Z	ガイドZ	2
95		SM-5030655-SN	SCREW M3X0.5 L=6	バインドねじ	4
96		WP-0371016-SD	WASHER 3.7X8X1	平座金 3.7X8X1	1
97		SM-6030402-TP	SCREW M3X0.5 L=4	六角穴ボルト	1
98		WP-0371016-SD	WASHER 3.7X8X1	平座金 3.7X8X1	4
99		CM-3002000-01	ATTENTION SEAL	指図我注意シール (16)	2
100		401-56274	SLIDE PROMOTING TAPE B	滑り助長テープB	1

3. MAIN SHAFT COMPONENTS

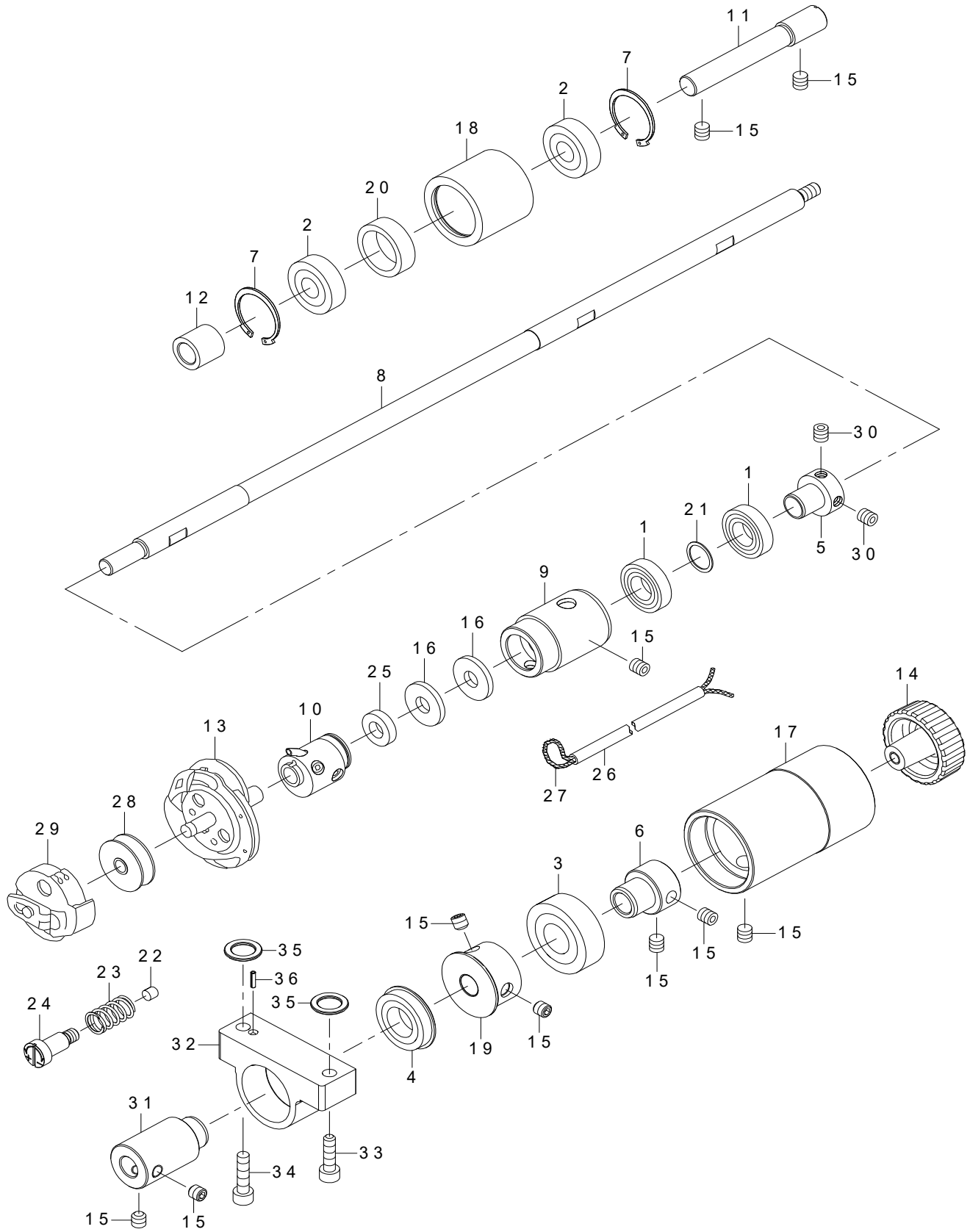
上軸関係



REF.NO	NOTE	PART NO	DESCRIPTION	品名	Qty
1		400-11517	NEEDLE_BAR_CRANK_FELT	ニードルバークランクフェルト	1
2		401-42152	IDLER_ASSY	アイドラ(組)	1
3		RC-3000002-KP	RETAINING RING	C形止め輪	(2)
4		RC-0100001-KP	SNAP RING M10	C形止め輪 9.3	(1)
5		401-52582	IDLER_FIXED_PLATE_220	アイドラ固定板220	(1)
6		401-53016	IDLER_PULLEY_220	アイドラプーリー220	(1)
7		SB-1100001-00	BEARING	ベアリング	(1)
8		NM-6100001-SD	NUT M10	六角ナット M10 1種	(1)
9		401-53010	IDLER_SHAFT	アイドラ軸	(1)
10		401-53017	IDLER_SCREW	アイドラ固定ねじ	(1)
11		SM-6062502-TP	SCREW M6 L=25	六角穴ボルト M6 L=25	3
12		WP-0621046-SP	WASHER	平座金	1
13		SM-9061403-CP	SCREW M6 L=14	六角ボルト	1
14		SB-1200027-00	BEARING	ころがり軸受	1
15		400-51473	COUPLING ASM.	カップリング(組)	1
16		400-51474	COUPLING	カップリング	(1)
17		SM-80608A2-TP	SCREW M6 L=8	六角穴付き止めねじ M6 L=8	(4)
18		SM-80606A2-TP	SCREW M6 L=6	六角穴付き止めねじ M6 L=6	4
19		400-04171	COUNTER_WEIGHT_SCREW	ねじ	1
20		401-41716	COUNTER_WEIGHT	釣合錘	1
21		SM-8081652-TP	SCREW M8 L=16	ねじ M8 L=16	1
22		401-38137	IPM550W MOTOR	IPM550Wモータ	1
23		SM-6052002-TP	SCREW M5 L=20	六角ボルト M5X0.8 L=20	4
24		400-10534	BTW_DRIVING_WHEEL	糸巻き駆動車	1
25		236-05207	BEARING HOLDER	上軸前ベアリング受	1
26		400-10535	DRIVING_WHEEL_SCREW	糸巻き駆動車止めねじ	2
27		401-54101	MAIN SHAFT 220	上軸220	1
28		401-41719	TIMING BELT	タイミングベルト	1
29		400-32269	THRUST COLLAR	スラストカラー	1
30		SM-80506A2-TP	SCREW M5 L=6	六角穴付き止めねじ M5 L=6	(2)
31		CS-1000881-TP	THRUST COLLAR	スラスト受 D=10 W=8	(1)
32		SM-80606A2-TP	SCREW M6 L=6	六角穴付き止めねじ M6 L=6	4
33		401-53020	SPROCKET_A_ADDITIONALLY_WORK_220	スプロケットA 追加工220	1
34		SB-1200008-00	BEARING	ころがり軸受	1
35	*	401-44351	SQUARE_BLOCK_GUIDE_ASM	角駒土台組	1
36	*	SM-80404A2-TP	SCREW M4 L=4	六角穴付き止めねじ M4 L=4	(1)
37		401-41725	THREAD_TAKE_UP_COMP	天秤総組	(1)
38		401-41726	THREAD_TAKE_UP_ASM_C	天秤C組	(1)
39		401-42878	TAKE_UP_CRANK_ASM.	天秤クランク軸(組)	(1)
40		SM-80608A2-TP	SCREW M6 L=8	六角穴付き止めねじ M6 L=8	2
41		236-05207	MAIN SHAFT BEARING SUPPORT	上軸前ベアリング受け	1

4. HOOK DRIVING SHAFT COMPONENTS

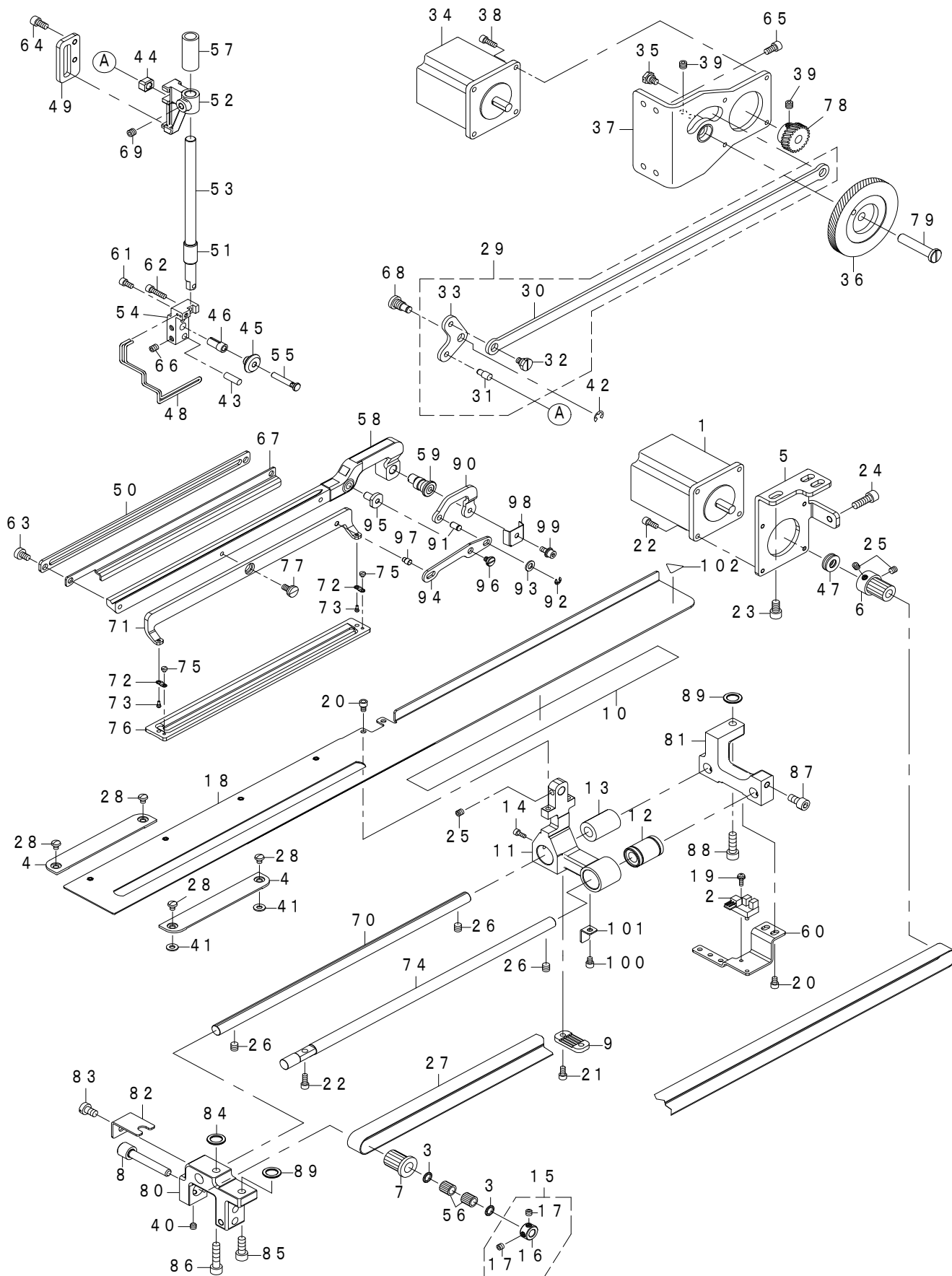
下軸関係



REF.NO	NOTE	PART NO	DESCRIPTION	品名	Qty
1		SB-1120016-00	BEARING	ベアリング	2
2		SB-1100006-00	BALL BEARING	ころがり軸受	2
3		SB-1150002-00	BEARING	ベアリング	1
4		SB-1150006-00	BALL BEARING	ころがり軸受	1
5		400-04188	BEARING_SUPPORT	ベアリングサポート	1
6		235-36204	BUSH	下軸後軸受ブッシュ	1
7		RC-2791218-KP	RETAINING RING	C形止め輪	2
8		400-04186	HOOK_DRIVING_SHAFT	フックドライブシャフト	1
9		400-04187	HOOK_DRIVING_SHAFT_METAL	フックドライブシャフトメタル	1
10		137-29660	HOOK SLEEVE ASM.	釜軸継手組	1
11		401-53008	INTERMEDIATE_SPROCKET_SHAFT	中間スプロケット軸	1
12		401-53009	INTERMEDIATE_SPROCKET_WASHER	中間スプロケット受け輪	1
13	☆	137-29066	HOOK COMPL.	カマケツゴウ	1
14		401-41739	LOWER_SHAFT_KNOB_B	下軸ノブB	1
15		SM-80606A2-TP	SCREW M6 L=6	六角穴付き止めねじ M6 L=6	10
16		400-11355	OIL_FILTER	給油フィルタ	2
17		401-53005	BEARING_SUPPORT_REAR	下軸後ベアリング受	1
18		400-04180	SPROCKET_B	スプロケット B	1
19		401-41740	SPROCKET_C	スプロケット C	1
20		137-10405	INTERMEDIATE_SPROCKET_RING	中間スプロケットリング	1
21		400-06317	WASHER	ワッシャー	1
22		401-42753	ADJUSTING_PIN_B	調節ピンB	1
23		401-42754	ADJUSTING_SPRING_B	調節ばねB	1
24		401-53617	ADJUSTING SCREW 220	調節ねじ220	1
25		400-06320	FELT	フェルト	1
26		236-30007	TUBE	チューブ	1
27		CQ-2020000-00	OIL WICK	油芯	1
28	☆	B1811-771-000	BOBBIN	ボビン	1
29	☆	137-29769	BOBBIN CASE ASM.	ボビンケース(組)	1
30		SM-8050502-TP	SCREW M5 L=5	止めねじ	2
31		401-53004	BUSH	ブッシュ	1
32		401-51936	BEARING_SUPPORT_CENTER	下軸中軸受けブロック	1
33		SM-6051802-TP	SCREW M5 L=18	六角穴ボルト	1
34		SM-6052002-TP	SCREW M5 L=20	六角穴ボルト M5 X 0.8 L=20	1
35		101-112A9	THRUST WASHER	下軸中軸受けブロック調整スペーサ	2
36		PS-0200082-KH	SPRING PIN	スペーサ位置決めピン	1

5. PRESSER & FEED COMPONENTS

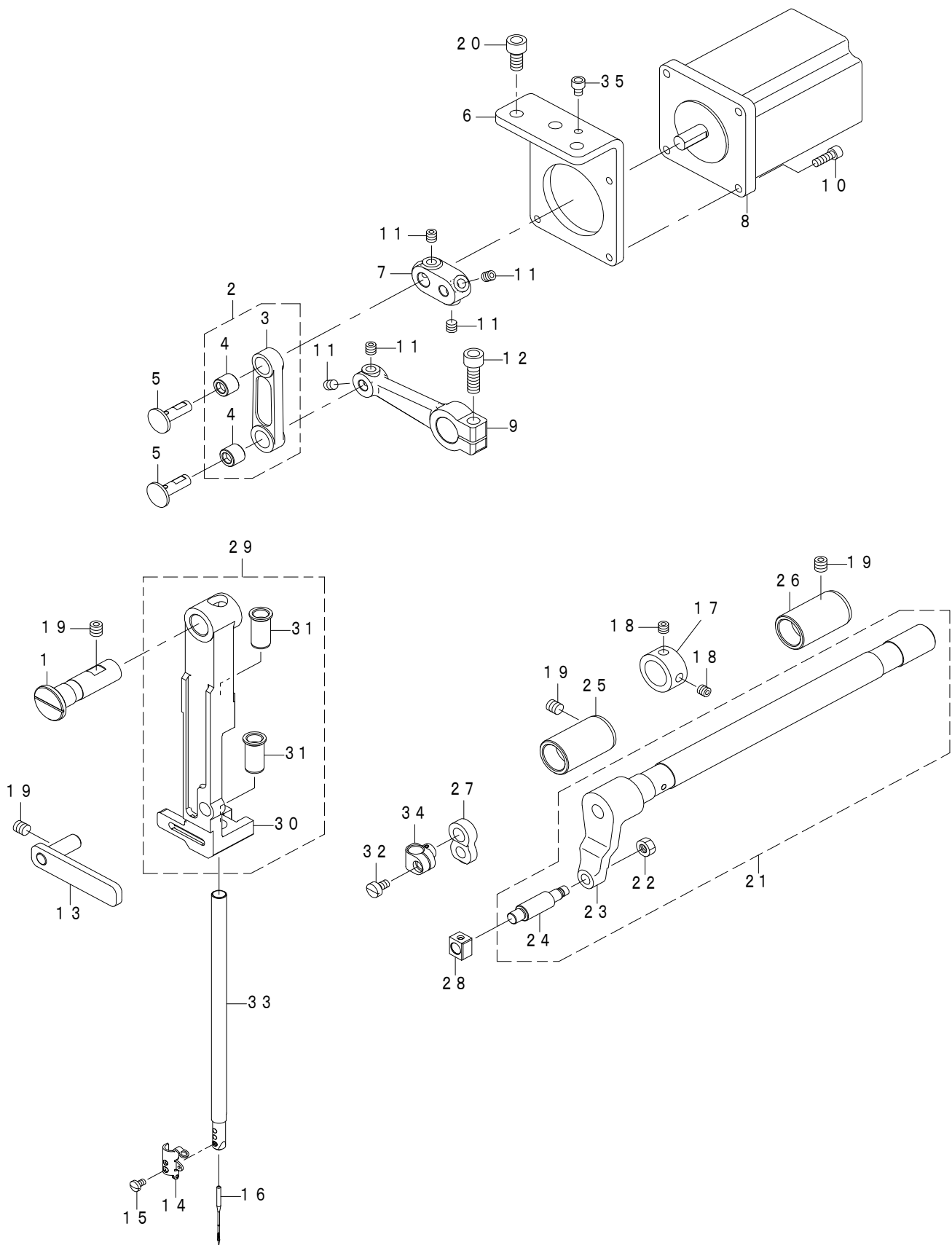
押え・送り関係



REF.NO	NOTE	PART NO	DESCRIPTION	品名	Qty
1		401-39181	FEED MOTOR ASSY	送りモータ	1
2		HD-0005700-0A	PHOTO SENSOR	フォトセンサ	1
3		228-91204	BEARING SUPPORT	ベアリング押え	2
4		400-75297	THROAT_PLATE_BASE_COVER	針板台カバー	2
5		401-52564	FEED_MOTOR_BRACKET	送りモータ土台	1
6		401-08754	PULLEY_B	プーリー B	1
7		400-04197	PULLEY_C	プーリー C	1
8		400-04198	SUPPORT_SHAFT	サポートシャフト	1
9		400-04200	TIMING_BELT HOLDER	タイミングベルトホルダー	1
10		401-54136	SLIDE_PROMOTING_TAPE_300	滑り助長テープ300mm	1
11		401-51935	FEED_BASE_220	送り台220	1
12		SB-7100006-00	BEARING	ころがり軸受	1
13		SB-7100005-00	BEARING	ころがり軸受	1
14		SM-6030802-TP	SCREW M3X0.5 L=8	六角穴ボルト M3X0.5 L=8	1
15		400-10434	THRUST_COLLAR_ASM.	天祥クランクピンスラストカラー (組)	1
16		400-10435	THRUST_COLLAR	天祥クランクピンスラストカラー	(1)
17		SM-8050412-TP	SCREW M5 L=4	止めねじ M5 L=4	(2)
18		401-56791	WORK_CLAMP_CARRIER_220	送り板220	1
19		SL-4031091-SC	SCREW M3 L=10	座金付きなべ小ねじ M3 L=10	1
20		SM-6040602-TP	SCREW M4 L=6	六角穴ボルト M4X0.7 L=6	4
21		SM-6040802-TP	SCREW M4X0.7 L=8	六角穴ボルト	2
22		SM-6041002-TP	SCREW M4 L=10	六角穴ボルト M4X0.7 L=10	5
23		SM-6061002-TP	SCREW M6 L=10	六角穴ボルト M6 L=10	3
24		SM-6061802-TP	SCREW M6 L=18	六角穴ボルト	1
25		SM-8050502-TP	SCREW M5 L=5	止めねじ	3
26		SM-80606A2-TP	SCREW M6 L=6	六角穴付き止めねじ M6 L=6	3
27		401-41742	TIMING_BELT	タイミングベルト	1
28		SM-5040550-TP	SCREW M4 L=5	ねじ M4 L=5	4
29		401-42161	LIFTING_LINK_ASSY	引き上げリンク (組)	1
30		401-41788	LINK_ROD_S	リンク腕S	(1)
31		401-41801	LIFTING_LINK_PIN	引き上げリンクピン	(1)
32		SD-0800326-TP	SHOULDER SCREW	段ねじ	(1)
33		401-42755	LIFTING_LINK	押し上げリンク	(1)
34		401-39182	CLAMP MOTOR ASSY	押えモータ	1
35		SD-0800326-TP	SHOULDER SCREW	段ねじ D=8 H=3.2	1
36		400-04289	ASSY_PBL_GEAR_L	PBL ギア L	1
37		400-04267	ASSY_PBL_MOTOR_BASE	PBL モータベース (組)	1
38		SM-6041202-TP	SCREW M4X0.7 L=12	六角穴ボルト	4
39		SM-8060552-TP	SCREW M6 L=5	止めねじ	5
40		SM-80606A2-TP	SCREW M6 L=6	六角穴付き止めねじ M6 L=6	1
41		WP-0451026-SH	WASHER	針板台カバースペース	2
42		RE-0500000-K0	E-RING	E形止め輪 5	1
43		131-27402	PIN (SHORT) C	二重環揺動ピン (短) C	1
44		401-41757	SQUARE_BLOCK	角駒	1
45		401-41755	SLIDE_ROLLER	スライドローラ	1
46		401-41754	COLLAR	カラー	1
47		SB-4080001-00	BEARING	ころがり軸受	1
48	★	400-04285	PBL_FINGER_GUARD	PBL フィンガーガード	1
49		401-41794	PBL_GUIDE	押え回転止めガイド	1
50		401-52585	LIFTING_PLATE_220	押し上げ板220	1
51		400-04279	PBL_METAL	PBL メタル	1
52		401-41747	POSITION_BRACKET	ポジションブラケット	1
53		401-41745	PRESSER_BAR	押え棒	1
54		401-41753	PBL_ROLLER_BASE	PBL ローラベース	1
55		401-41756	PBL_ROLLER_SHAFT	PBL ローラ軸	1
56		SB-3070002-00	BEARING	ころがり軸受	2
57		401-41746	METAL_U	押えメタル上	1
58		401-51938	PBL_WORK_CLAMP_ARM_220	押え腕220	1
59		401-54395	PBL_WORK_CLAMP_ARM_SHAFT_220	押え上げ支点ピン220	1
60		401-52568	FEED_SENSOR_PLATE_220	送りセンサ取付板220	1
61		SM-6040802-TP	SCREW M4X0.7 L=8	六角穴ボルト	1
62		SM-6041602-TP	SCREW M4X0.7 L=16	六角穴ボルト M4X0.7 L=16	1
63		SM-6050800-SP	SCREW M5 L=8	平ねじ M5 L=8	2
64		SM-6051002-TP	SCREW M5X0.8 L=10	六角穴ボルト M5X0.8 L=10	4
65		SM-6051002-TP	SCREW M5X0.8 L=10	六角穴ボルト M5X0.8 L=10	4
66		SM-8050602-TP	SCREW M5 L=6	止めねじ M5X0.8 L=6	2
67		401-52565	UTT_CLOSE_CAM_220B	上糸切はさみ閉じカム220B	1
68		401-41748	LIFTING_LINK_SHAFT	押し上げ支点軸ねじ	1
69		SM-8060612-TP	SCREW M6 L=6	止めねじ M6 L=6	1
70		401-53007	FEED_SHAFT	送り軸	1
71		401-52587	WORK_CLAMP_CHECK HOLDER_220	押え足220	1
72		B1509-761-000	WORK_CLAMP_CHECK SPRING	押え取付板ばね	2
73		B1510-771-00B	WORK_CLAMP_CHECK SPRING SET PIN (B)	押え足ピン B	2
74		401-53006	FEED GUIDE SHAFT	フィードガイドシャフト	1
75		SS-6060210-SP	SCREW 3/32-56 L=1.9	平ねじ 3/32-56 L=1.9	2
76	★	401-56767	WORK_CLAMP_220	押え220	1
77		SD-0790203-SP	HINGE SCREW D=7.94 H=2	段ねじ D=7.94 H=2	1
78		400-04291	PBL_GEAR_S	PBL ギア S	1
79		400-04275	PBL_GEAR_SHAFT	PBL ギアシャフト	1
80		401-51937	FEED_SHAFT_BLOCK_A	送り軸土台A	1
81		401-51939	FEED_SHAFT_BLOCK_B	送り軸土台B	1
82		401-52567	L_BLOCK	Lブロック	1
83		SM-6061010-TP	SCREW	L字ブロック止めねじ	1
84		101-11201	THRUST WASHER	釜軸上メタルスラスト板 1.4	1
85		SM-6061602-TP	SCREW	送り軸土台A止めねじ	1
86		SM-6062502-TP	SCREW	送り軸土台A止めねじ	1
87		SM-6061202-TP	SCREW	送り軸土台B止めねじ	1
88		SM-6062002-TP	SCREW	送り軸土台B止めねじ	1
89		101-112A9	THRUST WASHER 1.3	スベアサ	2
90		401-52576	PARALLEL_LINK_PIN_BASE	平行リンクピン土台	1
91		401-53024	PARALLEL_LINK_PIN_B	平行リンクピンB	1
92		RE-0300000-K0	E-RING 3	E形止め輪 3	1
93		WP-0531000-SD	WASHER M5	平座金小形丸 M5	1
94		401-52577	PARALLEL_LINK_ARM	平行リンク腕	1
95		401-53013	PARALLEL_SCREW	平行リンク支点軸	1
96		SD-0600208-TP	SHOULDER SCREW D=6 H=2	段ねじ D=6 H=2	1
97		401-53012	PARALLEL_LINK_PIN	平行リンクピン	1
98		401-52569	GREASE_COVER	グリスカバー	1
99		SL-6040892-TN	BOLT	座金付き六角穴ボルト	1
100		SM-6040502-TP	SCREW M4X0.7 L=5	六角穴ボルト M4 L=5	1
101		401-41744	SENSOR_SLIT_PLATE	センサスリット板	1
102		CM-3002000-01	ATTENTION SEAL	指怪我注意シール (16)	1

6. NEEDLE BAR ROCKING COMPONENTS

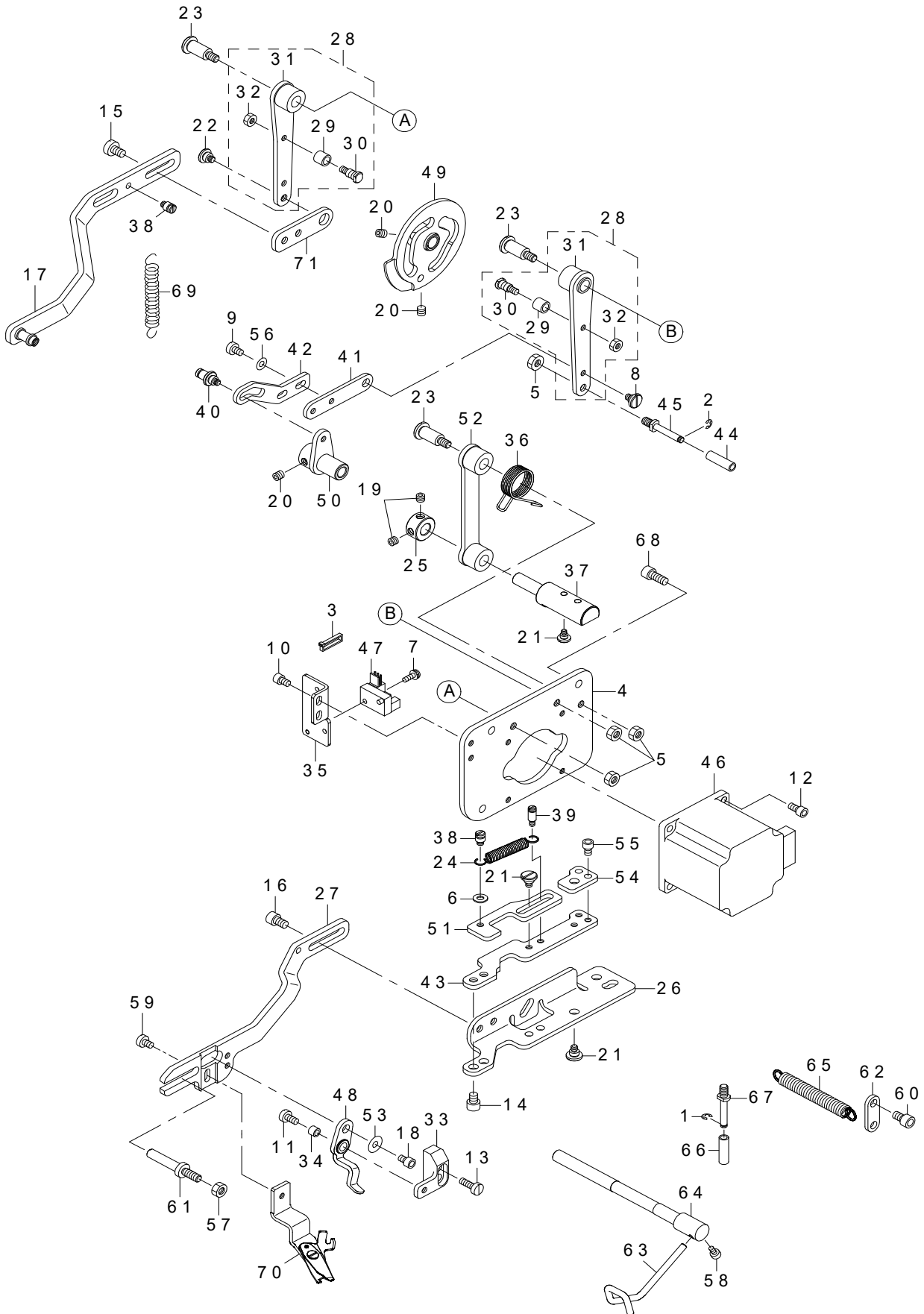
針棒搖動關係



REF.NO	NOTE	PART NO	DESCRIPTION	品名	Qty
1		400-88990	SUPPORT_SHAFT	サポートシャフト	1
2		400-04378	ZIGZAG ROD ASM.	ジグザグロッド (組)	1
3		400-04379	ZIGZAG ROD	ジグザグロッド	(1)
4		235-30405	SHAFT HOLDER LINK BUSH	針棒支持台軸抱きリンクブッシュ	(2)
5	#01	400-08671	P=JUNCTION SHAFT SELECTIVE PARTS	針振り連結軸選択	2
6		401-41758	ZIGZAG_DRIVE_UNIT_BASE	針振りユニットベース	1
7		401-41759	MOTOR_LEVER	モータレバー	1
8		401-39180	NEEDLE SWING MOTOR ASSY	針振りモータ	1
9		401-41760	ZIGZAG_LEVER_REAR	ジグザグレバー 後ろ	1
10		SM-6041202-TP	SCREW M4X0.7 L=12	六角穴ボルト	4
11		SM-8050502-TP	SCREW M5 L=5	止めねじ	6
12		SM-6061802-TP	SCREW M6 L=18	六角穴ボルト	1
13		400-04218	FRAME SUPPORT PLATE ASM.	フレームサポートプレート (組)	1
14	☆	137-06403	NEEDLE BAR THREAD GUIDE	針棒下糸案内	1
15	☆	SM-7030550-TP	SCREW M3 L=4.5	丸平子ねじ M3 L=4.5	1
16	☆	MDP-5J0B1100	NEEDLE DPX5 #11J	針 DPX5 #11J	1
17		CS-1501181-TP	THRUST COLLAR D=15 W=11	スラストカラー D=15 W=11	1
18		SM-8050502-TP	SCREW M5 L=5	止めねじ	2
19		SM-80606A2-TP	SCREW M6 L=6	六角穴付き止めねじ M6 L=6	4
20		SM-6061202-TP	SCREW M6 L=12	六角穴ボルト M6 L=12	3
21		400-04224	ZIGZAG LEVER SHAFT ASM.	ジグザグレバーシャフト (組)	1
22		NM-6050001-SP	NUT M5	六角ナット M5 X 0.8 1種	(1)
23		400-04373	ZIGZAG LEVER SHAFT	ジグザグレバーシャフト	(1)
24		400-04374	ZIGZAG_STUD	ジグザグスタッド	(1)
25		400-04216	BUSHING	ブッシング	1
26		400-04217	BUSHING REAR	ブッシングリア	1
27		400-04209	NEEDLE_BAR_ROD	針棒ロッド	1
28		B1414-232-000	SQUARE BLOCK	角駒	1
29		400-04222	NEEDLE_BAR_FRAME_ASSY	針棒揺動台 (組)	1
30		400-04212	NEEDLE_BAR_FRAME	針棒揺動台	(1)
31		400-04213	NEEDLE BAR METAL	ニードルバーメタル	(2)
32		SM-6040750-TP	SCREW M4 L=7	平ねじ M4 L=7	1
33		400-04215	NEEDLE BAR	ニードルバー	1
34		400-04214	NEEDLE_BAR_CONNECTION	針棒抱き	1
35		SM-6040502-TP	SCREW M4X0.7 L=5	六角穴ボルト M4 L=5	1
		NOTE(注記)	#01....SELECTIVE PARTS	選択部品	

7. NEEDLE THREAD TRIMMER COMPONENTS

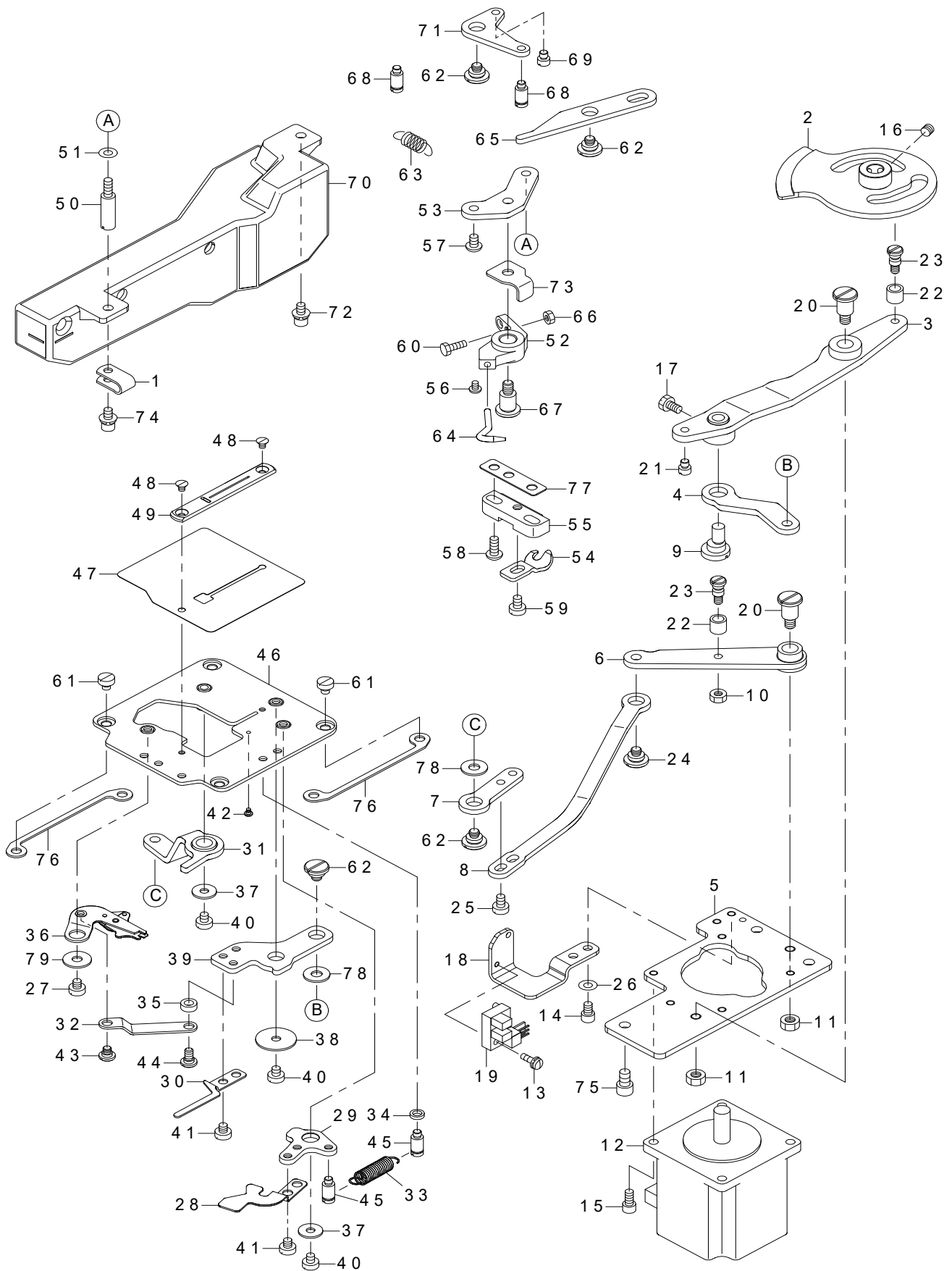
上糸切り関係



REF.NO	NOTE	PART NO	DESCRIPTION	品名	Qty
1		RE-0300000-K0	E-RING 3	E形止め輪 3	1
2		RE-0300000-K0	E-RING 3	E形止め輪 3	1
3		EA-9500B01-00	CABLE BAND	束線バンド	1
4		400-04293	UTT BASE PLATE	UTTベースプレート	1
5		NM-6050001-SP	NUT M5	六角ナット M5X0.8 1種	4
6		WP-0430801-SC	WASHER 4.3X9X0.8	平座金 4.3X9X0.8	1
7		SL-4031091-SC	SCREW M3 L=10	座金付きなべ小ねじ M3 L=10	1
8		SD-0600266-TP	SHOULDER SCREW D=6 H=2.6	ショルダースクリュウ D=6 H=2.6	1
9		SM-6040600-SP	SCREW M4 L=6	平ねじ M4 L=6	2
10		SM-6040602-TP	SCREW M4 L=6	六角穴ボルト M4X0.7 L=6	2
11		SM-6040860-TP	SCREW M4 L=8	スクリュウ M4 L=8	1
12		SM-6040802-TP	SCREW M4X0.7 L=8	六角穴ボルト	4
13		SM-6041200-SP	SCREW M4 L=12	平ねじ M4 L=12	2
14		SM-6050652-TP	HEXAGON SOCKET HEAD SCREW M5X6	六角穴付きボルト	2
15		SM-6050800-SP	SCREW M5 L=8	平ねじ M5 L=8	2
16		SM-6050802-TP	SCREW M5X0.8 L=8	六角穴ボルト M5X0.8 L=8	2
17		400-04400	ASSY UTT RELEASE ARM B	UTTリリースアームB (組)	1
18		SM-6040602-TP	SCREW M4 L=6	六角穴ボルト M4X0.7 L=6	1
19		SM-8050412-TP	SCREW M5 L=4	止めねじ M5 L=4	2
20		SM-8050502-TP	SCREW M5 L=5	止めねじ	4
21		SD-0600326-TP	SHOULDER SCREW D=6 H=3.2	ショルダースクリュウ D=6 H=3.2	4
22		SD-0800406-TP	SHOULDER SCREW D=8 H=4	ショルダースクリュウ D=8 H=4	1
23		SD-0801506-TP	SHOULDER SCREW D=8 H=15	ショルダースクリュウ D=8 H=15	3
24		112-72507	SPRING	送りレバーばね	1
25		CS-0800881-TP	THRUST COLLAR	スラスト受 D=8 W=8	1
26		400-04235	UTT ARM A	UTTアームA	1
27		400-04238	UTT_ARM_B	UTTアームB	1
28		401-01641	ASSY_UTT_CAM_ARM	上糸切りカム腕 (組)	2
29		400-04254	UTT_CAM_ROLLER	UTTカムローラー	(1)
30		401-01638	UTT_CAM_ROLLER_SHAFT	上糸切りカムコロ軸	(1)
31		401-01642	UTT_CAM_ARM	上糸切りカム腕	(1)
32		NM-6040000-SN	NUT M4	六角ナット M4	(1)
33		400-04264	UTT RELEASE LEVER BASE	UTTリリースレバーベース	1
34		400-04265	UTT RELEASE LEVER SHAFT	UTTリリースレバーシャフト	1
35		401-41774	SENSOR_PLATE_UTT	UTTセンサープレート	1
36		400-04296	UTT_SUPPORT_ARM_SPRING	UTTサポートアームスプリング	1
37		400-04234	UTT_SUPPORT_SHAFT	UTTサポートシャフト	1
38		400-04248	UTT SUSPENSION SCREW 4	UTTサスペンションスクリュウ4	2
39		400-04252	UTT SUSPENSION SCREW 9	UTTサスペンションスクリュウ9	1
40		400-04247	UTT SUSPENSION SHOULDER SCREW	UTTサスペンションショルダースクリュウ	1
41		400-04244	UTT THREAD PULLING LINK A	UTTスレッドプリングリンクA	1
42		400-04245	UTT THREAD PULLING LINK B	UTTスレッドプリングリンクB	1
43		400-04236	UTT X-CAM	UTT X-カム	1
44		400-04297	UTT Y-DRIVE ROLLER	UTT Y-ドライブローラー	1
45		400-04298	UTT Y-DRIVE SHAFT	UTT Y-ドライブシャフト	1
46		401-40040	UTT TRIM MOTOR ASSY	上糸切りモータ	1
47		HD-0005700-0A	PHOTO SENSOR	フォトセンサ	1
48		400-28634	ASSY_UTT_RELEASE_LEVER_B	はさみ開きレバー (組) B	1
49		401-42166	ASSY_UTT_DRIVE_CAM	UTTドライブカム (組)	1
50		400-04240	ASSY_UTT_THREAD_PULLING_ARM	UTTスレッドプリングアーム (組)	1
51		400-15702	UTT_RATCH_PLATE_B	上糸切りラッチ板B	1
52		400-04232	ASSY_UTT_SUPPORT_ARM	UTTサポートアーム (組)	1
53		WP-0431005-SP	PLAIN WASHER 4.3X12X1	平座金 4.3X12X1	1
54		400-15674	UTT_RATCH_STOPPER	上糸切りラッチストッパ	1
55		SM-6040602-TP	SCREW M4 L=6	六角穴ボルト M4X0.7 L=6	2
56		WP-0550800-SP	WASHER 5.5X10X0.8	平座金 5.5X10X0.8	2
57		NM-6050001-SP	NUT M5	六角ナット M5X0.8 1種	1
58		SM-6040602-TP	SCREW M4 L=6	六角穴ボルト M4X0.7 L=6	1
59		SM-6040600-SP	SCREW M4 L=6	平ねじ M4 L=6	1
60		SM-6050802-TP	SCREW M5X0.8 L=8	六角穴ボルト M5X0.8 L=8	1
61		400-28636	UTT_GUIDE_SHAFT_B	上糸切りガイド軸	1
62		400-04249	UTT SUSPENSION PLATE	UTTサスペンションプレート	1
63		400-04243	UTT THREAD PULLING LEVER	UTTスレッドプリングレバー	1
64		400-04246	UTT THREAD PULLING SHAFT	UTTスレッドプリングシャフト	1
65		400-04250	UTT TRIMMER CLOSE SPRING	UTTトリマークローズスプリング	1
66		400-04297	UTT Y-DRIVE ROLLER	UTT_Y-ドライブローラー	1
67		400-04298	UTT Y-DRIVE SHAFT	UTT_Y-ドライブシャフト	1
68		SM-6051202-TP	SCREW M5X0.8 L=12	六角穴ボルト M5X0.8 L=12	3
69		MAZ-16013000	BUTTON SUPPORT LEVER SPRING	ボタン押えレバーばね	1
70	☆	400-04255	ASSY_UTT_TRIMMER	UTTトリマー (組)	1
71		400-04294	UTT RELEASE ARM A	UTTリリースアームA	1

8. BOBBIN THREAD TRIMMER COMPONENTS

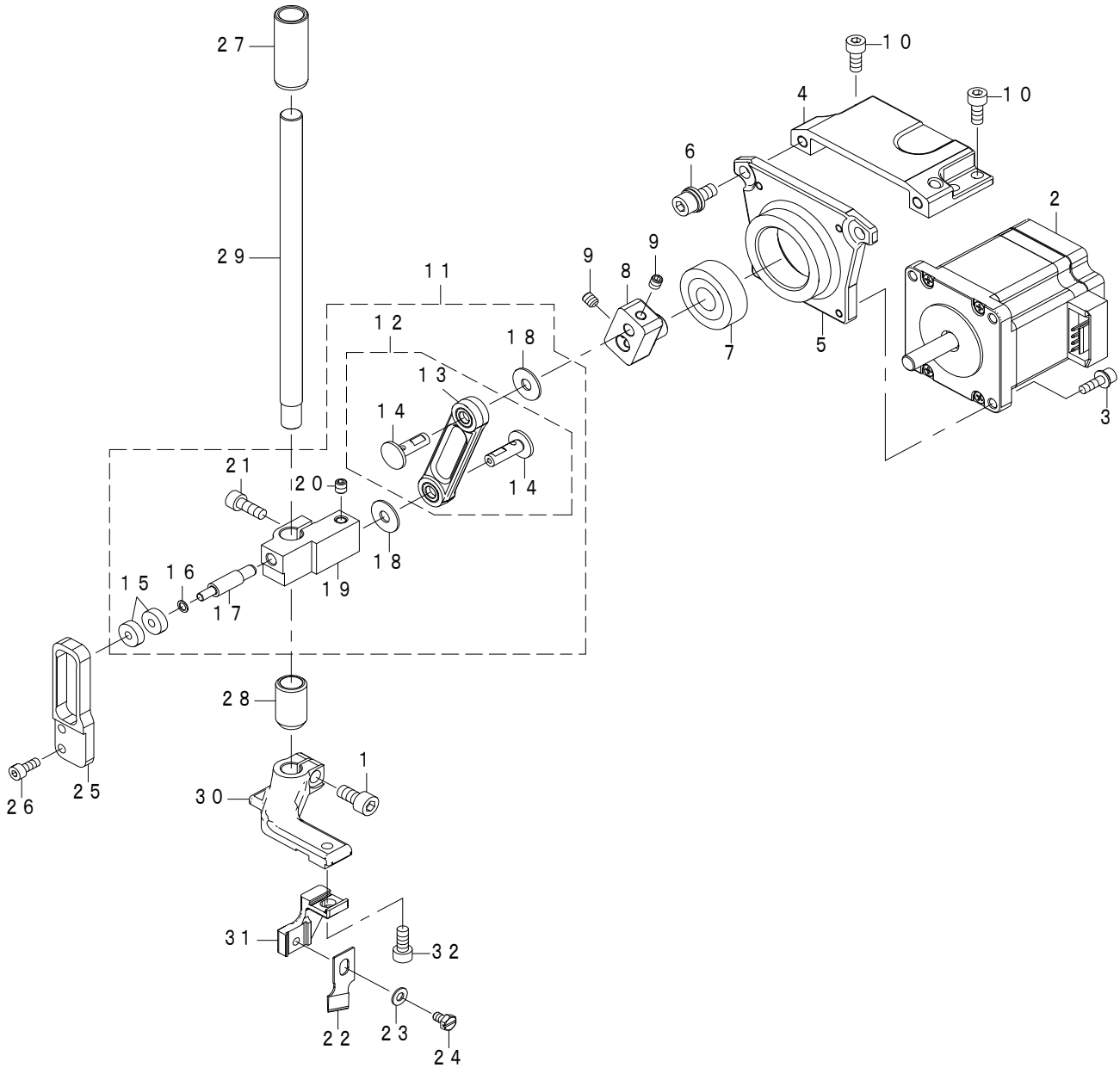
下糸切り関係



REF.NO	NOTE	PART NO	DESCRIPTION	品名	Qty
1		HX-0015000-0A	CABLE CLAMP	ケーブルクリップ	1
2		401-42170	ASSY_BTT_DRIVE_CAM	BTT ドライブカム(組)	1
3		400-04336	ASSY_BTT_DRIVE_LEVER	BTT ドライブレバー	1
4		400-04329	BTT_DRIVE_LINK	BTT ドライブリンク	1
5		401-41778	BTT_DRIVE_UNIT_BASE	BTT ドライブユニットベース	1
6		401-01649	BTT_RELEASE_LEVER	下系切り解除レバー	1
7		400-04343	BTT_RELEASE_LINK_F	はさみ開きリンクF	1
8		400-04344	BTT_RELEASE_LINK_R	はさみ開きリンクR	1
9		137-37408	LINK ROD	下系きりリンク軸	1
10		NM-6040001-SD	NUT M4	六角ナット M4	1
11		NM-6050001-SP	NUT M5	六角ナット M5X0.8 1種	2
12		401-40041	DT TRIM MOTOR ASSY	下系切りモータ	1
13		SL-4031091-SC	SCREW M3 L=10	座金付きなべ小ねじ M3 L=10	1
14		SM-6040602-TP	SCREW M4 L=6	六角穴ボルト M4X0.7 L=6	2
15		SM-6040802-TP	SCREW M4X0.7 L=8	六角穴ボルト	4
16		SM-8050412-TP	SCREW M5 L=4	止めねじ M5 L=4	2
17		SM-9040700-SP	HEXAGONAL BOLT	六角ボルト	1
18		401-41779	SENSOR_PLATE_BTT	BTT センサープレート	1
19		HD-0005700-0A	PHOTO SENSOR	フォトセンサ	1
20		SD-0801006-TP	SHOULDER SCREW D=8 H=10	ねじ D=8 H=10	2
21		400-04299	STOPPER_PIN	ストッパーピン	1
22		400-04254	UTT_CAM_ROLLER	UTT カムローラー	2
23		401-01638	UTT_CAM_ROLLER_SHAFT	上系切りカムコ軸	2
24		SD-0800296-TP	SHOULDER SCREW D=8 H=2.9	ねじ D=8 H=2.9	1
25		SM-6040600-SP	SCREW M4 L=6	平ねじ M4 L=6	2
26		WP-0430801-SC	WASHER 4.3X9X0.8	平座金 4.3X9X0.8	2
27		SM-6040460-TP	SCREW	平ねじ M4 L=4.2	1
28	★	400-22323	BT_CLAMP_B	下系補足板B	1
29		400-04309	BT_CLAMP_LEVER	BT クランプレバー	1
30	★	400-22322	BT_PULLER_B	下系たぐり板B	1
31		400-04321	ASSY_BT_RELEASE_ARM	BTT リリースアーム(組)	1
32		400-04308	BT_TRIMMER_LINK	BTT トリマーリンク	1
33		400-29613	CLAMP_SPRING	補足板ばね	1
34		B1623-180-000	WASHER	ガイドピン座金	1
35		B3013-141-H0A	WASHER	L板ロット押え金座金	1
36	★	400-04311	BT_TRIMMER	BTT トリマー	1
37		WP-0431005-SP	PLAIN WASHER 4.3X12X1	平座金 4.3X12X1	2
38		WP-0451016-SP	WASHER 4.5X20X1	平座金 4.5X20X1	1
39		400-04306	BTT_LEVER	BTT レバー	1
40		SM-6040450-TP	SCREW M4 L=4	止めねじ M4 L=4	3
41		SM-6040450-TP	SCREW M4 L=4	ねじ M4 L=4	4
42		SD-0250101-SP	HINGE SCREW	段ねじ D=5 H=1.6	1
43		SD-0500166-TP	SHOULDER SCREW D=5 H=1.6	段ねじ D=5 H=1.6	1
44		SD-0500167-TP	SHOULDER SCREW D=5 H=1.6	段ねじ D=5 H=1.6	1
45		400-04327	SUSPENSION SCREW	ねじ	2
46		400-04301	ASSY_THROAT_PLATE_BASE	スロートプレートベース(組)	1
47		400-04324	OIL_SHIELD	オイルシールド	1
48		SM-1030400-SP	SCREW M3 L=4	皿ねじ M3 L=4	2
49	★	401-56792	THROAT PLATE 3B	針板3B	1
50		400-11205	STUD	スタッド	1
51		WP-0430800-SC	WASHER M4	平座金小形丸 M4	1
52		400-04345	PICKER_BASE	ピッカーベース	1
53		400-04347	PICKER_BASE_FITTING_PLATE	ピッカーベースフィティングプレート	1
54	★	137-27102	STOPPER A	内釜止め A	1
55		400-04325	POSITIONING_PLATE_BASE	内釜止め台	1
56		SM-4030455-SN	SCREW M3 L=4	なべ小ねじ M3 L=4	1
57		SM-6040602-TP	SCREW M4 L=6	なべ小ねじ M4 L=6	1
58		SM-4041050-TP	SCREW M4 L=10	なべ小ねじ M4 L=10	2
59		SM-6040600-SP	SCREW M4 L=6	平ねじ M4 L=6	1
60		SM-6041200-SP	SCREW M4 L=12	平ねじ M4 L=12	1
61		SM-6040450-TP	SCREW M4 L=4	平ねじ M4 L=4	4
62		SD-0800296-TP	SHOULDER SCREW D=8 H=2.9	ねじ D=8 H=2.9	4
63		400-11327	PICKER_SPRING	ピッカーばね	1
64	★	400-04346	PICKER	ピッカー	1
65		400-04348	PICKER_ACTUATING_LEVER	ピッカーアクチュアティングレバー	1
66		NM-6040001-SD	NUT M4	六角ナット M4	1
67		SD-0801006-TP	SHOULDER SCREW D=8 H=10	ねじ D=8 H=10	1
68		400-04327	SUSPENSION SCREW	ねじ	2
69		400-04299	STOPPER_PIN	ストッパーピン	1
70		401-41802	OIL_TANK	オイルタンク	1
71		400-04349	PICKER_ACTUATING_L_LINK	ピッカーアクチュアティング L リンク	1
72		SL-6040892-TN	SCREW	座金付き六角穴ボルト	4
73		400-04328	PICKER_BASE_STOPPER	ピッカーベースストッパー	1
74		SL-6041092-TN	SCREW	座金付き六角穴ボルト	1
75		SM-6050802-TP	SCREW M5X0.8 L=8	六角穴ボルト M5X0.7 L=8	3
76		400-11319	THROAT_PLATE_BASE_SPACER	針板台スペーサ	2
77		400-04326	BTT_SPACER	スペーサ	1
78		WP-0551016-SH	WASHER 5.5X13X1	平座金 5.5X13X1	2
79		WP-0501046-SC	WASHER 5X13X1	平座金 5X13X1	1

9. CLOTH CUTTING KNIFE COMPONENTS

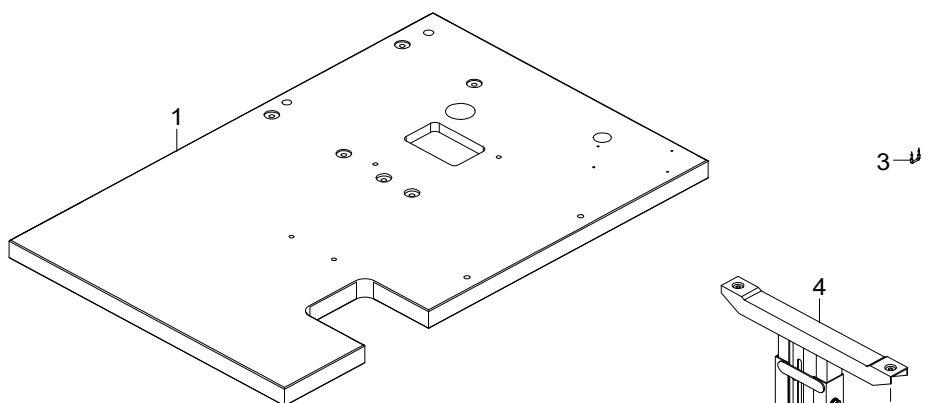
布切りメス関係



REF.NO	NOTE	PART NO	DESCRIPTION	品名	Qty
1		SM-6061202-TP	SCREW M6 L=12	六角穴ボルト M6 L=12	1
2		401-39183	CLOTH CUT MOTOR ASSY	布切りモータ	1
3		SL-6041492-TN	SCREW	座金付き六角穴ボルト	4
4		401-41781	MOTOR_BASE_A	モータ土台A	1
5		401-41780	MOTOR_BASE_B	モータ土台B	1
6		SL-6061492-TN	BOLT	座金付き六角穴ボルト	2
7		SB-1120003-00	BEARING	ころがり軸受	1
8		401-41782	KNIFE_DRIVING_BLOCK	ナイフ駆動ブロック	1
9		SM-8050612-TP	SCREW M5X6	止めねじ M5X0.8 L=6	3
10		SM-6051202-TP	SCREW M5X0.8 L=12	六角穴ボルト M5X0.8 L=12	4
11		401-42163	KNIFE_DRIVING_ASSY	布切り駆動(組)	1
12		401-42164	KNIFE_DRIVING_LINK_ASSY	布切りリンク(組)	(1)
13		401-41783	KNIFE_DRIVING_LINK_COMBINATION	布切りリンク結合	(1)
14		400-10288	JUNCTION SHAFT C	針振り連結軸C	(2)
15		SB-1040008-00	BEARING	ころがり軸受	(2)
16		400-10489	AT_PIVOT_SCREW_WASHER	A T 駆動リンク支点ねじ座金	(1)
17		401-41786	SUPPORT_SHAFT	サポートシャフト	(1)
18		400-42089	THRUST WASHER	スラストワッシャー	(2)
19		401-41785	KNIFE_BAR_BRACKET	ナイフバーブラケット	(1)
20		SM-8050612-TP	SCREW M5X6	止めねじ M5X0.8 L=6	(1)
21		SM-6051402-TP	SCREW M5X0.8 L=14	六角穴ボルト	(1)
22	☆	B2702-047-L00-A	KNIFE 1/2	メス 1/2	1
23		WP-0430801-SC	WASHER M4	平座金 M4	1
24	☆	SM-9040700-SP	HEXAGONAL BOLT	六角ボルト	1
25		401-41787	SUPPORT_GUIDE	サポートガイド	1
26		SM-6041002-TP	SCREW M4 L=10	六角穴ボルト M4X0.7 L=10	2
27		400-04398	KNIFE_BAR_BUSH	メス棒メタル	1
28		400-40276	KNIFE_BAR_LOWER_BUSHING	メス棒下メタル	1
29		400-04394	KNIFE BAR	メス棒	1
30		400-04396	KNIFE_BAR_BASE	メス棒台	1
31		400-04393	KNIFE_FITTING_BASE	メス取付台	1
32		SM-6051202-TP	SCREW M5X0.8 L=12	ロッククアナ ボルト M5X0.8 L=12	1

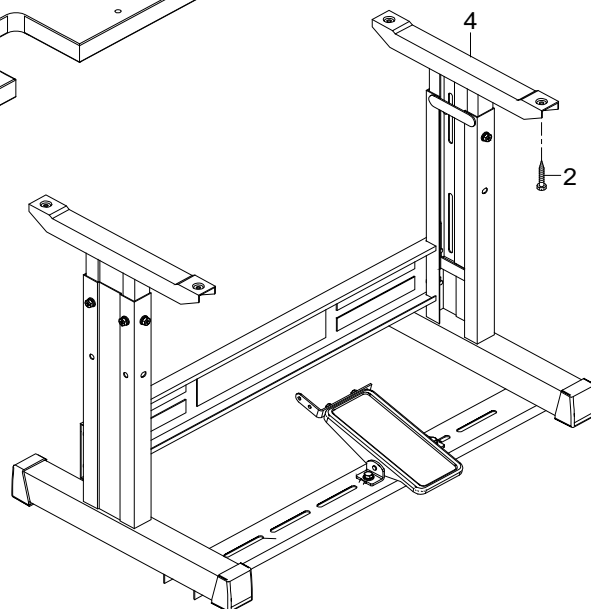
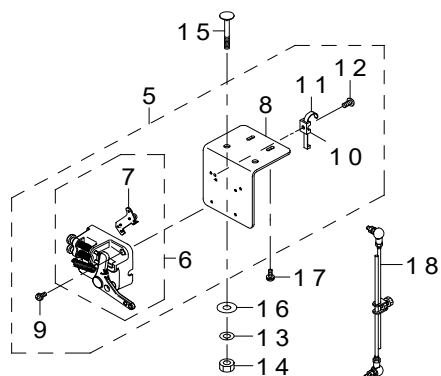
10. TABLE COMPONENTS

脚卓関係



ACCESSORIES OF A CONTROL BOX

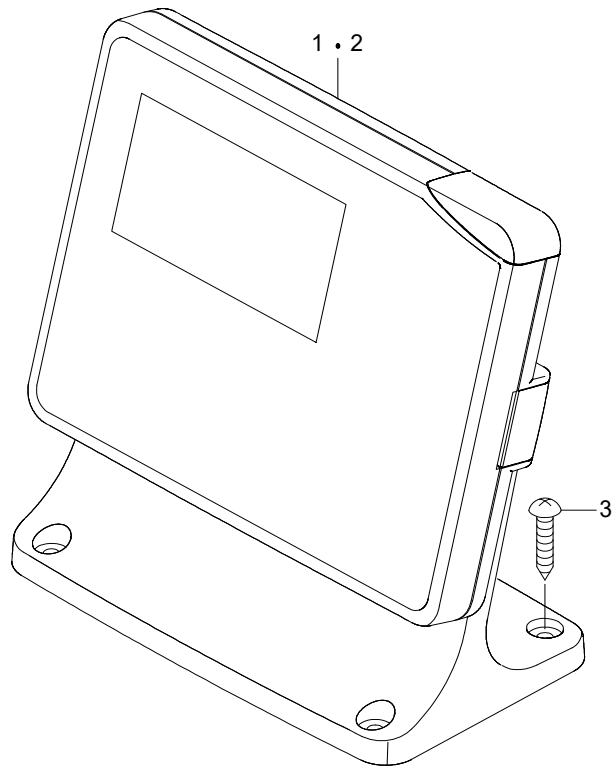
制御ボックスの付属品



REF.NO	NOTE	PART NO	DESCRIPTION	品名	Qty
1		401-53015	TABLE	テーブル	1
2		ST-9053511-SR	TAPPING SCREW M5X35	タッピンねじ	4
3		D8204-555-D00	DRAWER STOPPER	引出ストッパー	1
4		141-91951	T-STAND COMPL.	T脚結合	1
5		400-94262	PEDAL SENSOR BASE ASSY	ペダルセンサ取付板 (組)	1
6		400-94259	PEDAL SENSOR ASM.	ペダルセンサ (組)	(1)
7		400-94260	SENSOR COIL HOLD ASSY	センサコイル取付板 (組)	(1)
8		400-93423	SENSOR_BRACKET	センサブラケット	(1)
9		SL-4041091-SC	SCREW M4 L=10	なべ小ねじセムス M4X0.7 L=10	(3)
10		KX-000002-10	SADDLE TYPE TIE MOUNT	タイマウント	(1)
11		KX-000002-30	RELEASIBLE CABLE TIE	束線バンド	(1)
12		SM-4051001-SC	SCREW M5 L=10	なべ小ねじ M5X0.8 L=10	(1)
13		WS-0820002-KR	SPRING WASHER M8	ばね座金 8.2X15.4X2	2
14		NM-6080002-SC	NUT M8	六角ナット M8 2種	2
15		MTS-HJ100003	BOLT	モータ取付ボルト	2
16		WP-0851846-SC	WASHER 8.5X22.0X1.8	平座金 8.5X22X1.8	2
17		SL-4051291-SC	SCREW M5X0.8 L=12	なべ小ねじセムス M5X0.8 L=12	2
18		400-42134	CONNECING_ROD_ASSY	連結棒 (組)	1

11. OPERATION BOX COMPONENTS (ACCESSORIES OF A CONTROL BOX)

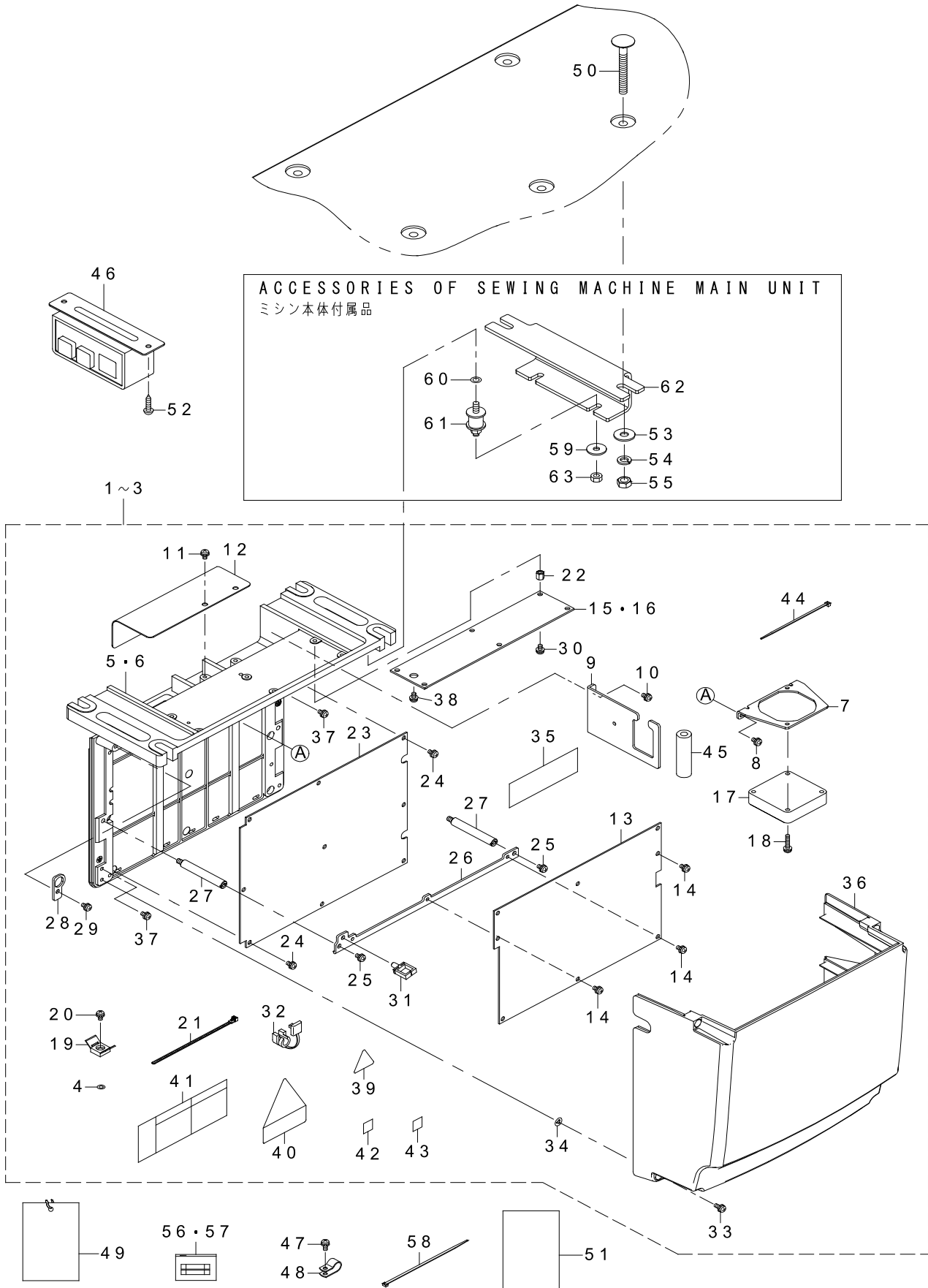
操作ボックス関係 (制御ボックスの付属品)



REF.NO	NOTE	PART NO	DESCRIPTION	品名	Qty
1	#01	401-41333	LBH OPERATION PANEL ASSY	LBH操作パネル (組)	1
2	#02	401-41334	LBH OPERATION PANEL ASSY CE	LBH操作パネル (組) CE	1
3		SK-3382001-SE	SCREW D=3.8 L=20	丸木ねじ D=3.8 L=20	4
		NOTE(注記)	#01....FOR 1-PHASE 220~240V, 3-PHASE 200~240V, 1-PHASE 220~240V (FOR CHINA)	单相220~240V, 三相200~240V, 单相220~240V (中国向け)用	
			#02....FOR 1-PHASE CE 220~240V	单相CE 220~240V用	

12. CONTROL BOX COMPONENTS

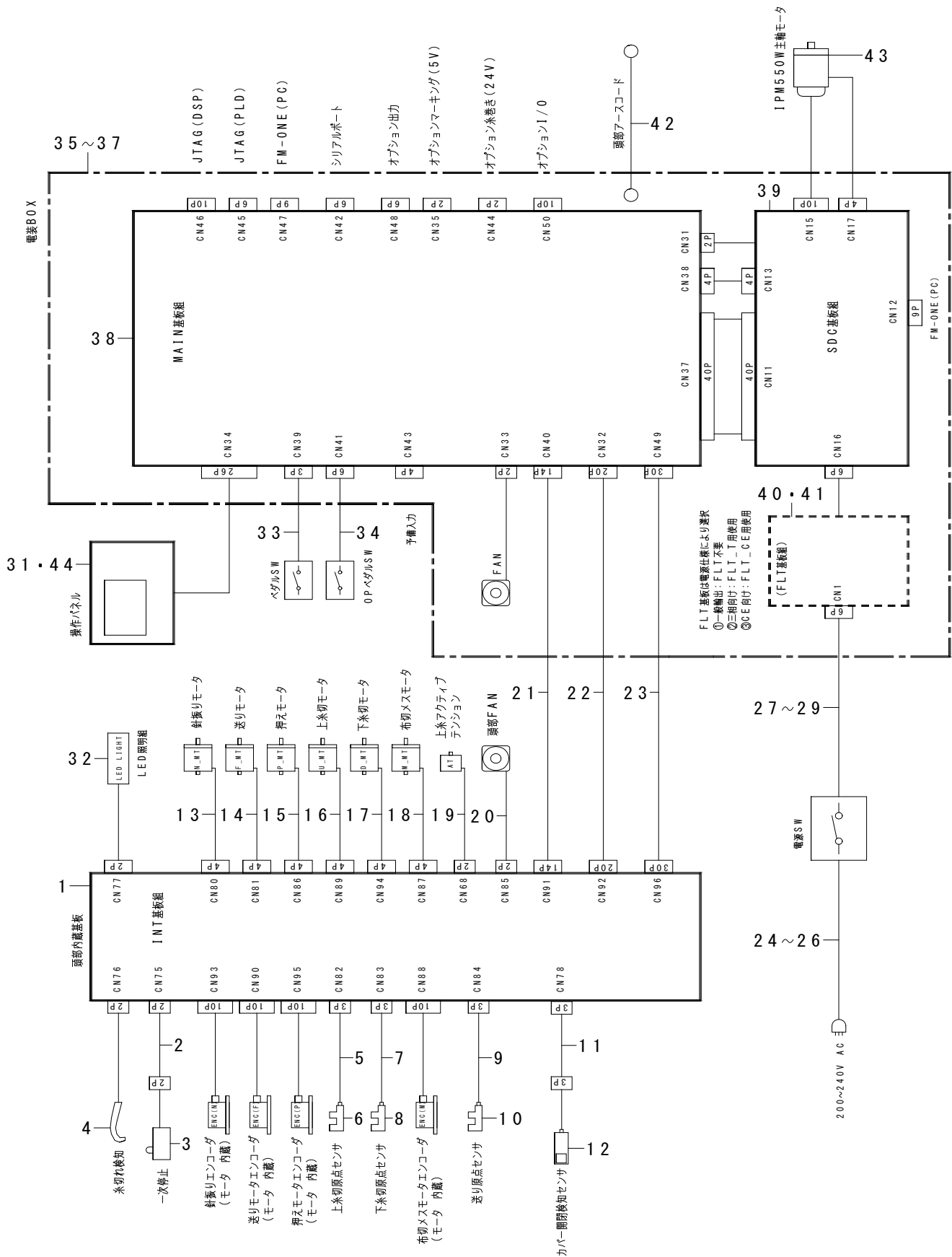
制御ボックス関係



REF.NO	NOTE	PART NO	DESCRIPTION	品名	Qty
1	#01	401-41500	MC602 CTL BOX A ASM.	MC602電装ボックスA(組)	1
2	#02	401-41501	MC602 CTL BOX B ASM.	MC602電装ボックスB(組)	1
3	#03	401-41502	MC602 CTL BOX C ASM.	MC602電装ボックスC(組)	1
4	#05	WP-0430800-SC	WASHER M4	平座金小形丸 M4	(1)
5	#05	401-43989	FRAME_B	電装筐体 3相	(1)
6	#01	401-43988	FRAME_A	電装筐体 单相	(1)
7		401-15874	FAN PLATE	ファン取付板	(1)
8		SL-4040881-SC	SCREW M4 L=8	座金付きなべ小ねじ M4 L=8	(2)
9		401-15876	PLATE B	コード出口板	(1)
10		SL-4040881-SC	SCREW M4 L=8	座金付きなべ小ねじ M4 L=8	(2)
11		SL-4040881-SC	SCREW M4 L=8	座金付きなべ小ねじ M4 L=8	(2)
12		401-15879	FAN COVER	ファンカバー	(1)
13		401-38920	MAIN PCB ASSY	MAIN基板(組)	(1)
14		SL-4040881-SC	SCREW M4 L=8	座金付きなべ小ねじ M4 L=8	(8)
15	#02	401-05465	FLT-T PCB ASSY	FLT-T基板(組)	(1)
16	#03	401-05475	FLT-CE PCB ASSY	FLT-CE基板(組)	(1)
17		401-11214	FAN MOTOR ASSY	ファンモータ組	(1)
18		SL-4042091-SC	SCREW M4X0.7 L=20	なべ小ねじセムス M4X0.7 L=20	(2)
19		KX-0000002-60	SADDLE TYPE TIE MOUNT	サドルタイプ タイマウント	(1)
20		SL-4040881-SC	SCREW M4 L=8	座金付きなべ小ねじ M4 L=8	(1)
21		HX-0029200-0A	CONNECTING PARTS	束線パーツ	(1)
22	#05	HX-0033900-0M	SPACER	スペーサ	(6)
23		401-42267	SDC PCB ASSY	SDC基板(組)	(1)
24		SL-4041081-SC	SCREW M4 L=10	なべ小ねじセムス M4 L=10	(4)
25		SL-4040881-SC	SCREW M4 L=8	座金付きなべ小ねじ M4 L=8	(2)
26		401-15877	MAIN PLATE	メイン基板取付板	(1)
27		401-43990	STUD	電装スタッド	(2)
28		401-15878	PLATE C	電源コード取付板	(1)
29		SL-4040881-SC	SCREW M4 L=8	座金付きなべ小ねじ M4 L=8	(1)
30	#05	SL-4040881-SC	SCREW M4 L=8	座金付きなべ小ねじ M4 L=8	(6)
31		HX-0022200-0D	WIRE SADDLE	ワイヤーサドル	(1)
32		KX-0000003-20	BUSH	ブッシュ	(1)
33		SL-4041281-SC	SCREW M4X0.7 L=12	なべ小ねじセムス M4X0.7 L=12	(4)
34		M8002-430-000	STOPPER	ねじストッパー	(4)
35		401-14398	MAIN COOL SHEET	MAIN放熱シート	(2)
36		401-14136	COVER	電装カバー	(1)
37		SL-4040881-SC	SCREW M4 L=8	座金付きなべ小ねじ M4 L=8	(3)
38	#02	SL-4030881-SC	SCREW M3 L=8	座金付きなべ小ねじ M3 L=8	(1)
39	#04	CM-3001000-01	LABEL	危険電圧警告シール(31.5)	(1)
40		CM-3004006-02	VOLTAGE CAUTION LABEL L=25	電圧注意シール L=25	(1)
41	#02	CM-3001004-02	VOLTAGE DANGER LABEL 3(SMALL)	電撃危険ラベル3(小)	(1)
42	#03	CM-6001001-01	WEEE MARK LABEL S	WEEEマークラベル S	(1)
43	#03	401-50131	EAC_MARK_LABEL_S	EACマークラベルS	(1)
44		EA-9500B01-00	CABLE BAND	結束バンド	(1)
45	#05	E8760-452-S00	TUBE	スミチューブ	(0.055)
46		401-13427	POWER SWITCH	電源スイッチ	1
47		SL-4041091-SC	SCREW M4 L=10	なべ小ねじセムス M4X0.7 L=10	2
48		HX-0015000-0D	CABLE CLIP	ケーブルクリップ	2
49		M3004-511-00A	VOLTAGE INDICATION CARD A	電源圧表示札A	1
50		MTS-HJ100003	BOLT	モータ取付けボルト	4
51		401-26054	CORE SET UP MANUAL	コア取付けマニュアル	1
52		SK-3512001-SE	WOOD SCREW D=5.1 L=20	丸木ねじ D=5.1 L=20	2
53		WP-0852086-SC	WASHER M8	平座金	4
54		WS-0820002-KR	SPRING WASHER M8	ばね座金 8.2X15.4X2	4
55		NM-6080002-SC	NUT M8	六角ナット M8 2種	4
56	☆	HF-0013050-P0	FUSE 5A	ヒューズ 5A	1
57	☆	HF-0030002-00	FUSE 2A (220/240V)	即断ヒューズ	1
58		EA-9500B02-00	CABLE BAND 150	結束バンド 150	2
59		WP-0651646-SC	WASHER	平座金	4
60		WT-0640001-KN	TOOTH WASHER	歯付き座金	1
61		401-47891	RUBBER_CUSHION	防振ゴム	4
62		401-42969	RUBBER CUSHION BRKT	ラバークッションブラケット	2
63		NM-6060001-SC	NUT M6X1 TYPE1	六角ナット M6X1 1種	4
		NOTE(注記)	#01....FOR 1-PHASE 220~240V #02....FOR 3-PHASE 200~240V #03....FOR 1-PHASE CE 220~240V #04....FOR 1-PHASE 220~240V, 1-PHASE CE 220~240V, 1-PHASE 220~240V (FOR CHINA) #05....FOR 3-PHASE 200~240V, 1-PHASE CE 220~240V	单相220~240V用 三相200~240V用 单相CE 220~240V用 单相220~240V, 单相CE 220~240V, 单相220~240V用 (中国向け) 三相200~240V, 单相CE 220~240V用	

13. WIRING DIAGRAM

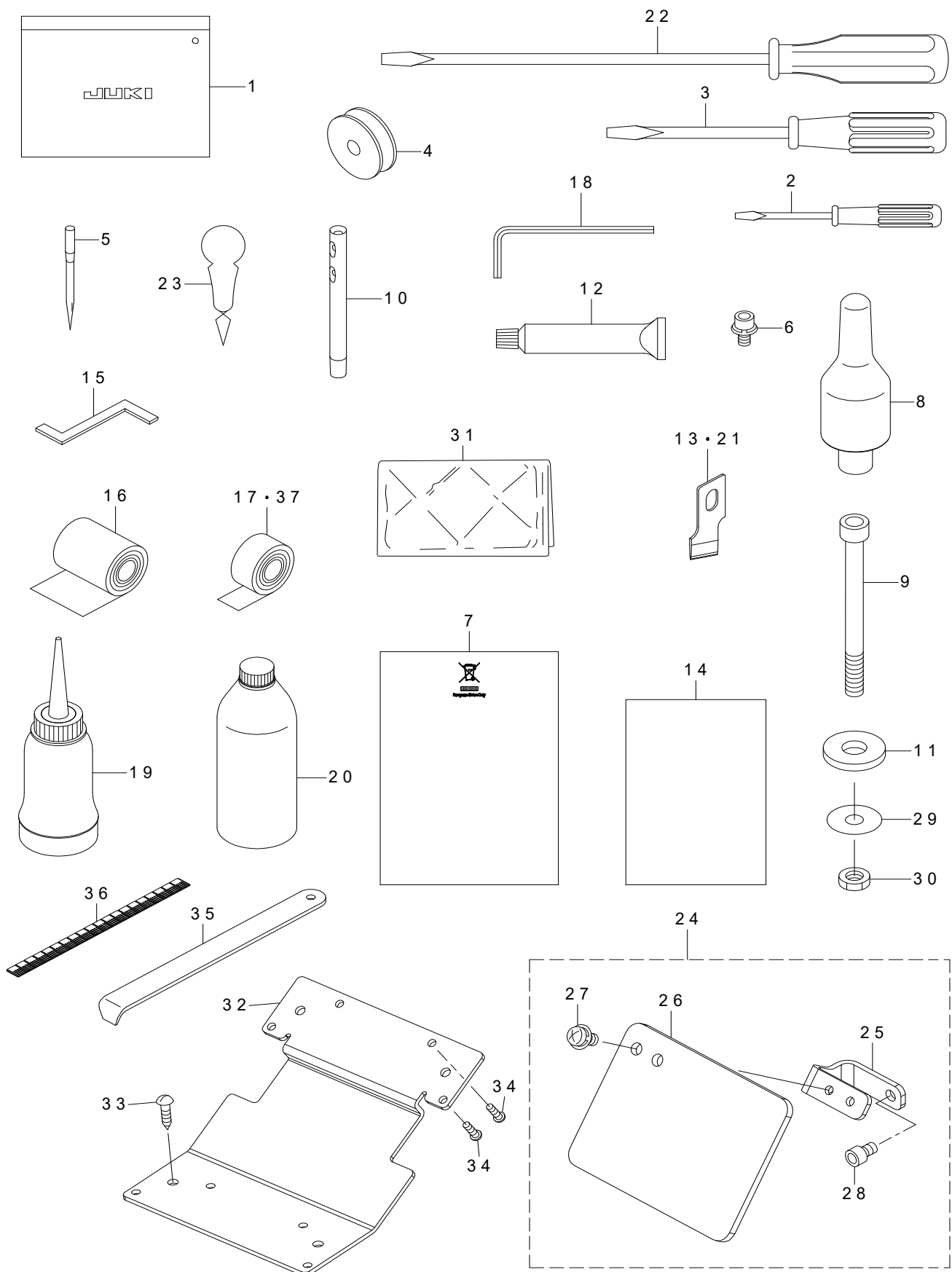
電装配線図



REF.NO	NOTE	PART NO	DESCRIPTION	品名	Qty
1		401-38611	INT PCB ASSY	I N T基板組図	1
2		400-05400	PAUSE SWITCH JOINT CORD	中継コード	1
3		400-29632	STOP SW ASM	一時停止スイッチ (組)	1
4		400-03499	THREAD BREAK DETECTOR A	糸切れ検知	1
5		401-41480	UT TRIM SENSOR CORD ASSY	上糸切センサーコード (組)	1
6		HD-0005700-0A	PHOTO SENSOR	フォトセンサ	1
7		401-41481	DT TRIM SENSOR CORD ASSY	下糸切センサーコード (組)	1
8		HD-0005700-0A	PHOTO SENSOR	フォトセンサ	1
9		401-41482	FEED SENSOR CORD ASSY	送りセンサーコード (組)	1
10		HD-0005700-0A	PHOTO SENSOR	フォトセンサ	1
11		401-41484	COVER SENSOR RELAY CORD ASSY	カバー開閉検知センサ中継コード (組)	1
12		401-41483	COVER SENSOR ASSY	カバー開閉検知センサ (組)	1
13		401-39180	NEEDLE SWING MOTOR ASSY	針振りモータ (組)	1
14		401-39181	FEED MOTOR ASSY	送りモータ (組)	1
15		401-39182	CLAMP MOTOR ASSY	押えモータ (組)	1
16		401-40040	UT TRIM MOTOR ASSY	上糸切りモータ (組)	1
17		401-40041	DT TRIM MOTOR ASSY	下糸切りモータ (組)	1
18		401-39183	CLOTH CUT MOTOR ASSY	布切りモータ (組)	1
19		400-06261	ASSY_AT_SOLENOID	上糸アクティブテンション (組)	1
20		401-11214	FAN MOTOR ASSY	ファンモータ (組)	1
21		401-53023	INT CORD F ASSY	I N TコードF (組)	1
22		401-53022	INT CORE E ASSY	I N TコードE (組)	1
23		401-53021	INT CORD D ASSY	I N TコードD (組)	1
24	#01	400-23371	SINGLE PHASE POWER CORD ASSY	単相用電源コード (組)	1
25	#02	M9017-580-0A0	POWER CABLE ASM.	電源ケーブル (組)	1
26	#03	400-05390	JE POWER CABLE ASM.	J E電源ケーブル (組)	1
27	#01	401-41487	AC POWER CORD A ASM.	電装電源コードA (組)	1
28	#02	401-41488	AC POWER CORD B ASM.	電装電源コードB (組)	1
29	#03	401-41489	AC POWER CORD C ASM.	電装電源コードC (組)	1
30		401-13427	POWER SWITCH	電源スイッチ	1
31	#04	401-41333	LBH OPERATION PANEL ASSY	L B H操作パネル (組)	1
32		401-41706	ASSY_LED_DEVICE	L E D照明装置 (組)	1
33		400-94262	PEDAL SENSOR BASE ASSY	ペダルセンサ取付板 (組)	1
34		400-03491	ASSY_4_POSITION_PEDAL	4ポジションペダル (組)	1
35		401-41500	MC602 CTL BOX A ASM.	M C 6 0 2電装ボックスA (組)	1
36		401-41501	MC602 CTL BOX B ASM.	M C 6 0 2電装ボックスB (組)	1
37		401-41502	MC602 CTL BOX C ASM.	M C 6 0 2電装ボックスC (組)	1
38		401-38920	MAIN PCB ASSY	M A I N基板 (組)	1
39		401-42267	SDC PCB ASSY	S D C基板 (組)	1
40	#02	401-05465	FLT-T PCB ASSY	F L T - T基板 (組)	1
41	#03	401-05475	FLT-CE PCB ASSY	F L T - C E基板 (組)	1
42		141-15554	HEAD GROUND CABLE A ASM.	頭部アースケーブルA (組)	1
43		401-38137	IPM550W MOTOR	I P M 5 5 0 Wモータ	1
44	#05	401-41334	LBH OPERATION PANEL ASSY CE	L B H操作パネル (組) C E	1
		NOTE(注記)	#01....FOR 1-PHASE 220V ~ 240V	単相220V ~ 240V用	
			#02....FOR 3-PHASE 200V ~ 240V	三相200V ~ 240V用	
			#03....FOR CE 220V ~ 240V	C E 220V ~ 240V用	
			#04....FOR 1-PHASE 220 ~ 240V,	単相220 ~ 240V,	
			3-PHASE 200 ~ 240V,	三相200 ~ 240V,	
			1-PHASE 220 ~ 240V	単相220 ~ 240V	
			(FOR CHINA)	(中国向け)用	
			#05....FOR 1-PHASE CE 220 ~ 240V	単相C E 220 ~ 240V用	

14. ACCESSORIE PARTS COMPONENTS

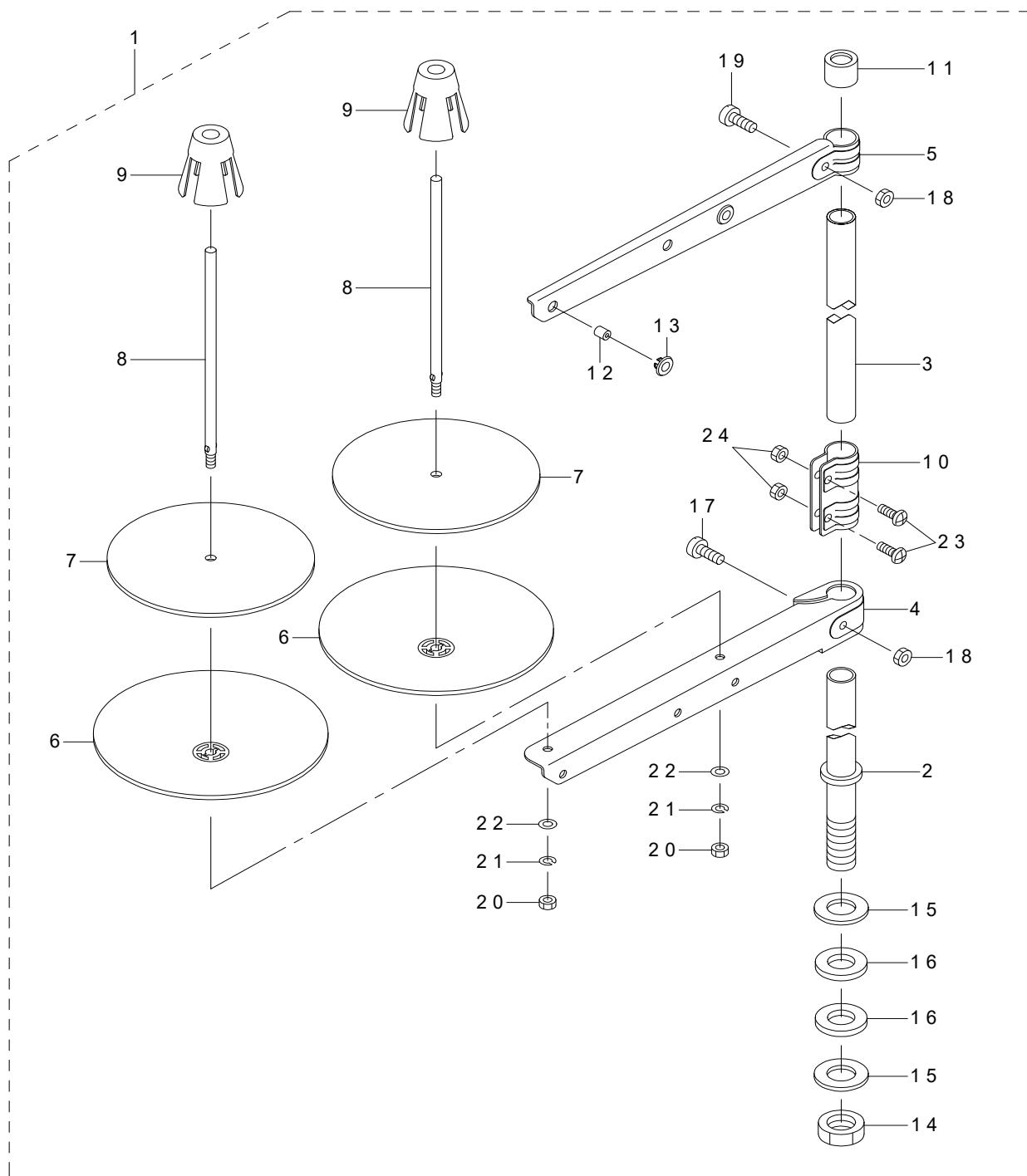
付属品関係



REF.NO	NOTE	PART NO	DESCRIPTION	品名	Qty
1		229-32800	ACCESSORIE BAG	付属品バッグ	1
2		229-33204	SCREW DRIVER SMALL	ドライバー (小)	1
3		229-33105	SCREW DRIVER MIDDLE	ドライバー (中)	1
4	☆	400-09148	BOBBIN	ボビン	1
5	☆	MDP-5J0B1102	NEEDLE DPX5 #11J-2	針 DPX5 #11J-2	1
6		SL-6040892-TN	BOLT	座金付き六角穴ボルト	1
7		CM-6001002-01	WEEE INFORMATION SHEET	W E E インフォメーション シート	1
8		141-01208	HEAD SUPPORT BAR	頭部支え棒	1
9		SM-6067052-TP	HEXAGON BOLT	六角穴ボルト	4
10		225-02504	THREAD GUIDE BAR	糸案内棒	1
11		D6056-555-B00	RUBBER CUSHION (B)	ケース取付けゴム座	4
12	☆	400-06323	JUKI GREASE A TUBE	ジューキグリースAチューブ	1
13	☆	B2702-047-K00-A	KNIFE 3/8	メス 3/8	1
14		291-80403	EC PRODUCTION DECLARATION	E C 製造宣言書	1
15		401-56793	TIMING GAUGE	釜タイミングゲージ	1
16		400-44824	SLIDE_PROMOTING_TAPE	滑り助長テープ	1
17		400-66088	TAPE	滑り止めテープ	0.5
18		J1066-000-00D	HEXAGONAL WRENCH KEY	六角棒スパナ	1
19		B9121-012-0A0	OILER ASM.	油差し組	1
20	☆	MDF-RX1200C0	NEW DEFRIX OIL NO.1(200ML)	ニューデフレックスオイルNO. 1 (200ML)	1
21	☆	B2702-047-M00-A	KNIFE 5/8	メス 5/8	1
22		229-33006	SCREW DRIVER LARGE	ドライバー (大)	1
23	☆	B9107-761-000	THREAD PASSING INSTRUMENT	糸通し器	1
24		401-42172	ASSY_SAFETY_PLATE_B	目保護カバー (組)	1
25		401-41799	SAFETY_PLATE_BASE	安全プレート取付板	(1)
26		401-41798	SAFETY_PLATE	安全プレート	(1)
27		SL-4040891-SC	SCREW M4 L=8	座金付きなべ小ねじ M4 L=8	(2)
28		SM-6040602-TP	SCREW M4 L=6	六角穴ボルト M4 X 0.7 L=6	(1)
29		WP-0612056-SD	WASHER 6.1X18.5X2	平座金 6.1 X 18.5 X 2	4
30		NM-6060001-SD	NUT M6	六角ナット M6 1種	8
31		262-34005	VINYL COVER	頭部ビニールカバー	1
32		401-54496	PANEL_PLATE	パネル取付板	1
33		SK-3512001-SE	WOOD SCREW D=5.1 L=20	丸木ねじ D=5.1 L=20	2
34		ST-4040851-SN	TAPPING SCREW M4X8	タッピングねじ	4
35		B9101-490-000	DRIVER	ドライバー	1
36		401-64769	SEAL	シール	1
37		401-64516	SUB_TABLE_SUPPORT_SHEET	補助テーブルシート	1

15. THREAD STAND COMPONENTS

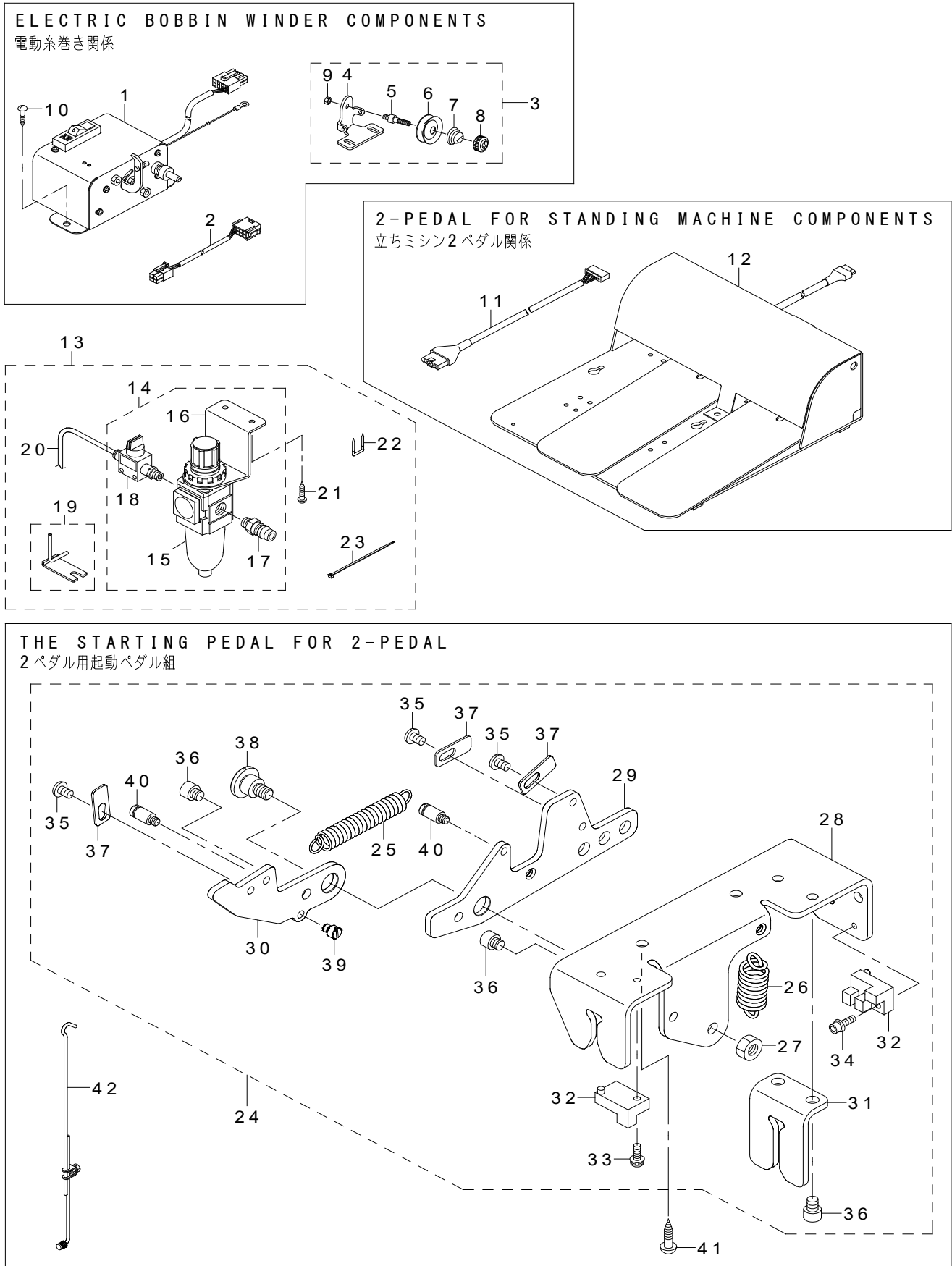
糸立装置関係



REF.NO	NOTE	PART NO	DESCRIPTION	品名	Qty
1		400-96354	THREAD STAND ASM.	糸立装置 (組)	1
2		400-85784	SPOOL REST ROD LOWER	糸立棒 (下)	(1)
3		400-85785	SPOOL REST ROD UPPER	糸立棒 (上)	(1)
4		400-85786	SPOOL REST ARM LOWER	糸立腕 (下)	(1)
5		400-85787	SPOOL REST ARM UPPER	糸立腕 (上)	(1)
6		400-85788	SPOOL REST	糸巻受皿	(2)
7	☆	400-85789	SPOOL REST CUSHION	糸巻受皿クッション	(2)
8		400-85790	SPOOL PIN	糸巻受棒	(2)
9		400-85791	SPOOL RETAINER	糸巻振れ止め	(2)
10		400-85792	SPOOL REST ROD JOINT	糸立棒継手	(1)
11		400-85793	SPOOL REST ROD RUBBER CAP	糸立棒保護キャップ	(1)
12		400-85794	THREAD GUIDE	糸道	(2)
13		400-85795	THREAD GUIDE BUSHING	糸道ブッシュ	(2)
14		400-96325	SPOOL REST ROD NUT	糸立棒止ナット	(1)
15		WP-1612616-SE	WASHER 16X30X2.6	平座金	(2)
16		400-85796	SPOOL REST ROD RUBBER CUSHION	糸立棒防振ゴム	(2)
17		400-96326	SPOOL REST ARM LOWER SCREW	糸立腕 (下) 止めねじ	(1)
18		NM-6050001-SE	NUT M5	六角ナット M5	(2)
19		400-96327	SPOOL REST ARM UPPER SCREW	糸立腕 (上) 止めねじ	(1)
20		NM-6050001-SE	NUT M5	六角ナット M5	(2)
21		WS-0510002-KN	SPRING WASHER M5	ばね座金 M5	(2)
22		WP-0531001-SC	WASHER M5	平座金みがき丸 M5	(2)
23		SM-4051405-SE	SCREW M5 L=14	なべ小ねじ M5 L=14	(2)
24		NM-6050001-SE	NUT M5	六角ナット M5	(2)

16. SPECIAL SPECIFICATIONS COMPONENTS (1)

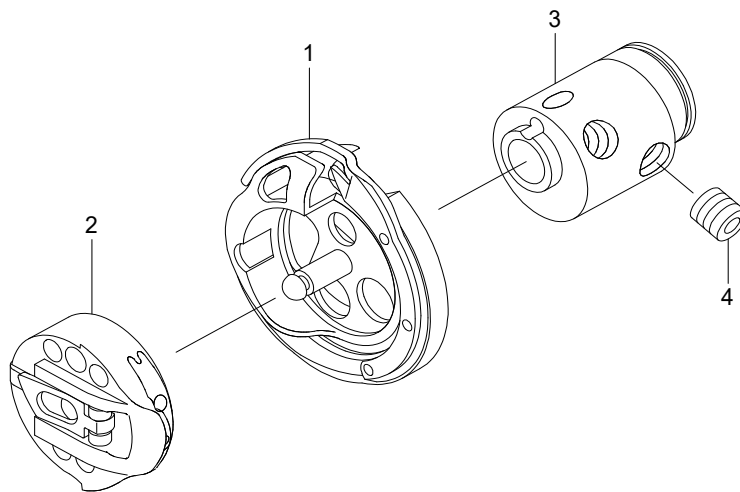
特別仕様関係 (1)



REF.NO	NOTE	PART NO	DESCRIPTION	品名	Qty
1		G5001-198-0A0-A	BOBBIN WINDER ASM.	糸巻き装置 (組)	1
2		400-05405	WINDER CORD ASSY	コード (組)	1
3		B3221-771-0A0	BOBBIN WINDER TENSION BRACKET ASM.	下糸案内台 (組)	1
4		B3221-771-000	BOBBIN WINDER TENSION BRACKET	下糸案内台	(1)
5		B3219-232-000	BOBBIN WINDER TENSION POST	糸巻き糸調子棒	(1)
6		B3214-047-000	BOBBIN WINDER TENSION DISC	糸調子皿	(2)
7		B3218-232-000	BOBBIN WINDER TENSION SPRING	糸調子ばね	(1)
8		B3216-047-000	BOBBIN WINDER TENSION NUT	糸調子ナット	(1)
9		NS-6110310-SP	NUT 11/64-40	六角ナット 11/64-40	(1)
10		SK-3452000-SC	WOOD SCREW D=4.5 L=20	丸木ねじ D=4.5 L=20	4
11		400-03493	PK PEDAL JOINT CORD ASSY	PKペダルジョイントコード (組)	1
12		GPK-510010B0	PEDAL SWITCH ASM.	ペダルスイッチ (組)	1
13		400-97040	HOOK COOLING UNIT B	釜冷却ユニットB	1
14		400-23432	FILTER REGULATOR ASM.	フィルタレギュレータ (組)	(1)
15		PF-0551060-A0	FILTER REGULATOR	フィルタレギュレータ	(1)
16		PF-9020050-00	REGULATOR BRACKET	レギュレータブラケット	(1)
17		PJ-0251000-03	PLUG	プラグ	(1)
18		PV-0151220-00	FINGER VALVE	フィンガバルブ	(1)
19		400-94012	PIPE BRACKET ASM.	パイプ取付板 (組)	(1)
20		BT-0400251-EB	URETHANE HOSE BLACK	ウレタンホース 黒	(1.5)
21		SK-3412001-SE	WOOD SCREW D=4.1 L=20	釜取付けビス	(2)
22		MAO-11532000	CORD STAPLE	コードステップル	(2)
23		EA-9500B01-00	CABLE BAND	束線バンド	(2)
24		400-03491	ASSY_4_POSITION_PEDAL	4ポジションペダル (組)	1
25		137-31906	SPRING	上糸切り差動腕引っ張りばね	(1)
26		B2583-210-D00	SPRING	押えばね	(1)
27		NM-6060001-CP	NUT M6	六角ナット M6	(1)
28		400-04360	PEDAL_FRAME	ペダルフレーム	(1)
29		400-04361	PEDAL_FRAME_A	ペダルフレームA	(1)
30		400-04362	PEDAL_FRAME_B	ペダルフレームB	(1)
31		400-04363	PEDAL_FRAME_GUIDE	ペダルフレームガイド	(1)
32		HD-0005700-0A	PHOTO SENSOR	フォトセンサ	(2)
33		SL-4031091-SC	SCREW M3 L=10	座金付きなべ小ねじ M3 L=10	(1)
34		SL-6031042-TN	SCREW	座金付き六角穴ボルト	(1)
35		SM-5040655-SN	SCREW	バインドねじ	(3)
36		SM-6050652-TP	HEXAGON SOCKET HEAD SCREW M5X6	六角穴付きボルト	(4)
37		400-04364	SENSOR_DETECTING_PLATE	センサディテクションプレート	(3)
38		SD-1000646-TP	SHOULDER SCREW D=10 H=6.4	ショルダースクリュウ D=10 H=6.4	(1)
39		400-04299	STOPPER_PIN	ストッパーピン	(1)
40		400-04327	SUSPENSION_SCREW	サスペンションスクリュウ	(2)
41		SK-3482001-SE	WOOD SCREW D=4.8 L=20	丸木ねじ D=4.8 L=20	2
42		261-04851	JOINT ASM.	連結棒継手	1

17. SPECIAL SPECIFICATIONS COMPONENTS (2)


特別仕様関係 (2)



REF.NO	NOTE	PART NO	DESCRIPTION	品名	Qty
1	☆	400-06345	RP_HOOK_ASM.	RP釜(組)	1
2	☆	400-06349	RP_BOBBIN_CASE	RPボビンケース	1
3		137-29603	HOOK SLEEVE	釜軸継手	1
4		SS-8660612-TP	SCREW 1/4-40 L=6	止めねじ 1/4-40 L=6	4

18. EXCHANGING PARTS

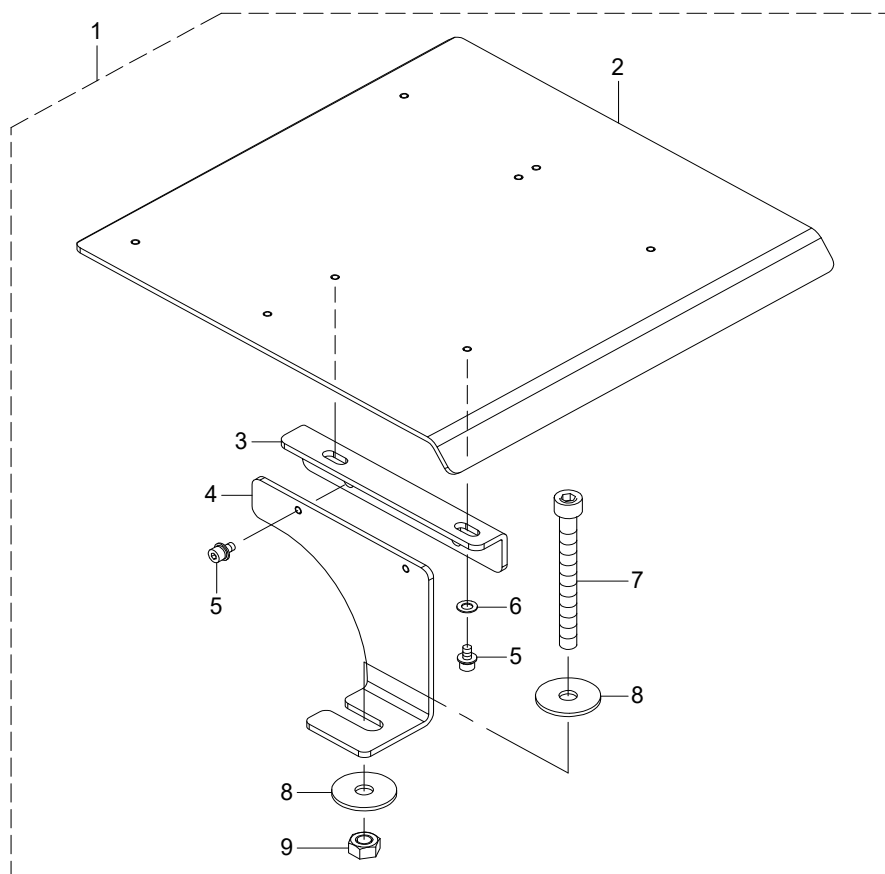
交換部品

		Cloth Cutting Knife 布切りメス
		
		Standard 標準
inch	mm	Ref. No
1 / 4	6 , 4	1
3 / 8	9 , 5	2
7 / 16	11 , 1	3
1 / 2	12 , 7	4
9 / 16	14 , 3	5
5 / 8	15 , 9	6
11 / 16	17 , 5	7
3 / 4	19 , 1	8
7 / 8	22 , 2	9
1	25 , 4	10

REF.NO	NOTE	PART NO	DESCRIPTION	品 名	Qty
1		B2702-047-F00	KNIFE 1/4"	メス 1/4	1
2		B2702-047-K00-A	KNIFE 3/8	メス 3/8	1
3		B2702-047-I00	KNIFE (7/16)	メス 7/16	1
4		B2702-047-L00-A	KNIFE 1/2	メス 1/2	1
5		B2702-047-V00	KNIFE 9/16"	メス 9/16	1
6		B2702-047-M00-A	KNIFE 5/8	メス 5/8	1
7		B2702-047-A00	KNIFE 11/16	メス 11/16	1
8		B2702-047-N00	KNIFE 3/4"	メス 3/4	1
9		B2702-047-P00	KNIFE 7/8"	メス 7/8	1
10		B2702-047-Q00-A	KNIFE 1	メス 1	1

19. OPTIONAL PARTS

オプション部品



REF.NO	NOTE	PART NO	DESCRIPTION	品名	Qty
1		401-64861	SUB_TABLE_KIT	サブテーブルキット	1
2		401-64817	SUB_TABLE_C	サブテーブルC	(1)
3		401-52579	SUB_TABLE_A_SUPPORT_PLATE_B	補助テーブルA支えB	(2)
4		401-52574	SUB_TABLE_A_MOUNTING_BASE_B	補助テーブルA取付け土台B	(2)
5		SL-6040892-TN	BOLT	座金付き六角穴ボルト	(8)
6		WP-0450801-SC	WASHER 4.5X10X0.8	平座金 4.5X10X0.8	(2)
7		SM-6087002-TN	SCREW M8 L=70	六角穴ボルト M8 L=70	(2)
8		WP-0852086-SC	WASHER M8	平座金	(4)
9		NM-6080001-SC	NUT M8X1.25	六角ナット M8 1種	(2)

NUMERICAL INDEX OF PARTS

索引

PART NO 品番	PAGE 頁	REF NO	PART NO 品番	PAGE 頁	REF NO	PART NO 品番	PAGE 頁	REF NO	PART NO 品番	PAGE 頁	REF NO
BT-0400251-EB	30	20	HX-0015000-0A	16	1	SB-1150002-00	8	3	SM-4051001-SC	19	12
B1414-232-000	12	28	HX-0015000-0D	22	48	SB-1150006-00	8	4	SM-4051055-SP	2	2
B1509-761-000	10	72	HX-0015000-00	2	81	SB-1200008-00	6	34	SM-4051055-SP	2	4
B1510-771-00B	10	73	HX-0015100-0A	4	57	SB-1200027-00	6	14	SM-4051055-SP	2	6
B1623-180-000	16	34	HX-0022200-0D	22	31	SB-3070002-00	10	56	SM-4051055-SP	2	8
B1811-771-000	8	28	HX-0029200-0A	22	21	SB-4080001-00	10	47	SM-4051055-SP	2	10
B2583-210-D00	30	26	HX-0033900-0M	22	22	SB-7100005-00	10	13	SM-4051055-SP	2	16
B2702-047-A00	32	7				SB-7100006-00	10	12	SM-4051405-SE	28	23
B2702-047-F00	32	1	J1066-000-00D	26	18	SD-0250101-SP	16	42	SM-4051655-SP	2	12
B2702-047-I00	32	3				SD-0500166-TP	16	43	SM-5030355-SN	4	51
B2702-047-K00-A	26	13	KX-0000002-10	19	10	SD-0500167-TP	16	44	SM-5030655-SN	4	95
B2702-047-K00-A	32	2	KX-0000002-30	19	11	SD-0600208-TP	10	96	SM-5040550-TP	10	28
B2702-047-L00-A	18	22	KX-0000002-60	22	19	SD-0600266-TP	14	8	SM-5040655-SN	4	47
B2702-047-L00-A	32	4	KX-0000003-20	22	32	SD-0600326-TP	14	21	SM-5040655-SN	4	67
B2702-047-M00-A	26	21	KX-0000003-80	2	54	SD-0790203-SP	10	77	SM-5040655-SN	30	35
B2702-047-M00-A	32	6				SD-0800296-TP	16	24	SM-6030402-TP	4	97
B2702-047-N00	32	8	MAO-11532000	30	22	SD-0800296-TP	16	62	SM-6030802-TP	10	14
B2702-047-P00	32	9	MAZ-16013000	14	69	SD-0800326-TP	10	32	SM-6031402-TP	2	23
B2702-047-Q00-A	32	10	MDF-RX1200C0	26	20	SD-0800326-TP	10	35	SM-6040450-TP	16	40
B2702-047-V00	32	5	MDP-5J0B1100	12	16	SD-0800406-TP	14	22	SM-6040450-TP	16	41
B2702-210-000	4	24	MDP-5J0B1102	26	5	SD-0801006-TP	16	20	SM-6040450-TP	16	61
B2703-210-000	4	25	MTS-HJ100003	19	15	SD-0801006-TP	16	67	SM-6040460-TP	16	27
B3013-141-H0A	16	35	MTS-HJ100003	22	50	SD-0801506-TP	14	23	SM-6040502-TP	10	100
B3214-047-000	4	64	M3004-511-00A	22	49	SD-1000646-TP	30	38	SM-6040502-TP	12	35
B3214-047-000	30	6	M8002-430-000	22	34	SK-3382001-SE	20	3	SM-6040600-SP	14	9
B3216-047-000	30	8	M9017-580-0A0	24	25	SK-3412001-SE	30	21	SM-6040600-SP	14	59
B3218-232-000	30	7	M9019-580-0A0	4	7	SK-3452000-SC	30	10	SM-6040600-SP	16	25
B3219-232-000	30	5				SK-3482001-SE	30	41	SM-6040600-SP	16	59
B3221-771-0A0	30	3	NM-6030001-SD	2	22	SK-3512001-SE	22	52	SM-6040602-TP	2	30
B3221-771-000	30	4	NM-6040000-SN	14	32	SK-3512001-SE	26	33	SM-6040602-TP	2	65
B9101-490-000	26	35	NM-6040001-SC	2	21	SL-4030881-SC	2	80	SM-6040602-TP	2	82
B9107-761-000	26	23	NM-6040001-SC	2	74	SL-4030881-SC	22	38	SM-6040602-TP	4	50
B9121-012-0A0	26	19	NM-6040001-SD	16	10	SL-4031091-SC	10	19	SM-6040602-TP	4	79
			NM-6040001-SD	16	66	SL-4031091-SC	14	7	SM-6040602-TP	10	20
CM-3001000-01	22	39	NM-6050001-SE	28	18	SL-4031091-SC	16	13	SM-6040602-TP	14	10
CM-3001004-02	22	41	NM-6050001-SE	28	20	SL-4031091-SC	30	33	SM-6040602-TP	14	18
CM-3002000-01	2	72	NM-6050001-SE	28	24	SL-4040881-SC	22	8	SM-6040602-TP	14	55
CM-3002000-01	4	99	NM-6050001-SP	12	22	SL-4040881-SC	22	10	SM-6040602-TP	14	58
CM-3002000-01	10	102	NM-6050001-SP	14	5	SL-4040881-SC	22	11	SM-6040602-TP	16	14
CM-3002000-03	2	68	NM-6050001-SP	14	57	SL-4040881-SC	22	14	SM-6040602-TP	16	57
CM-3004006-02	22	40	NM-6050001-SP	16	11	SL-4040881-SC	22	20	SM-6040602-TP	26	28
CM-3013000-01	2	71	NM-6060001-CP	30	27	SL-4040881-SC	22	25	SM-6040650-TP	2	77
CM-6001001-01	22	42	NM-6060001-SC	22	63	SL-4040881-SC	22	29	SM-6040750-TP	12	32
CM-6001002-01	26	7	NM-6060001-SD	2	53	SL-4040881-SC	22	30	SM-6040802-TP	10	21
CQ-2020000-00	8	27	NM-6060001-SD	26	30	SL-4040881-SC	22	37	SM-6040802-TP	10	61
CS-0800881-TP	14	25	NM-6080001-SC	4	90	SL-4040891-SC	26	27	SM-6040802-TP	14	12
CS-1000881-TP	6	31	NM-6080001-SC	33	9	SL-4041081-SC	22	24	SM-6040802-TP	16	15
CS-1501181-TP	12	17	NM-6080002-SC	19	14	SL-4041091-SC	19	9	SM-6040860-TP	4	10
			NM-6080002-SC	22	55	SL-4041091-SC	22	47	SM-6040860-TP	14	11
D3162-555-B00	4	54	NM-6100001-SD	6	8	SL-4041281-SC	22	33	SM-6041002-TP	10	22
D6056-555-B00	2	61	NS-6110310-SP	4	61	SL-4042091-SC	22	18	SM-6041002-TP	18	26
D6056-555-B00	26	11	NS-6110310-SP	30	9	SL-4042591-SC	2	75	SM-6041200-SP	14	13
D8204-555-D00	19	3				SL-4051291-SC	19	17	SM-6041200-SP	16	60
			PF-0551060-A0	30	15	SL-6031042-TN	30	34	SM-6041202-TP	10	38
EA-9500B01-00	4	56	PF-9020050-00	30	16	SL-6040892-TN	2	40	SM-6041202-TP	12	10
EA-9500B01-00	14	3	PJ-0251000-03	30	17	SL-6040892-TN	2	59	SM-6041602-TP	10	62
EA-9500B01-00	22	44	PS-0200082-KH	8	36	SL-6040892-TN	2	63	SM-6050652-TP	2	29
EA-9500B01-00	30	23	PV-0151220-00	30	18	SL-6040892-TN	4	17	SM-6050652-TP	14	14
EA-9500B02-00	22	58				SL-6040892-TN	4	85	SM-6050652-TP	30	36
E2002-855-000	2	60	RC-0100001-KP	6	4	SL-6040892-TN	10	99	SM-6050800-SP	10	63
E8760-452-S00	22	45	RC-0560711-KP	4	44	SL-6040892-TN	16	72	SM-6050800-SP	14	15
			RC-1700001-KP	4	4	SL-6040892-TN	26	6	SM-6050802-TP	2	14
GAK-33032000	4	91	RC-2791218-KP	8	7	SL-6040892-TN	33	5	SM-6050802-TP	2	48
GPK-510010B0	30	12	RC-3000002-KP	6	3	SL-6041092-TN	16	74	SM-6050802-TP	4	11
G5001-198-0A0-A	30	1	RE-0300000-K0	10	92	SL-6041492-TN	18	3	SM-6050802-TP	14	16
			RE-0300000-K0	14	1	SL-6061492-TN	18	6	SM-6050802-TP	14	60
HD-0005700-0A	10	2	RE-0300000-K0	14	2	SL-6061692-TN	4	87	SM-6050802-TP	16	75
HD-0005700-0A	14	47	RE-0400000-K0	4	45	SM-0040801-SC	2	19	SM-6051002-TP	10	64
HD-0005700-0A	16	19	RE-0500000-K0	10	42	SM-0050801-SC	4	53	SM-6051002-TP	10	65
HD-0005700-0A	24	6				SM-0860400-SN	4	9	SM-6051202-TP	14	68
HD-0005700-0A	24	8	SB-1040008-00	18	15	SM-1030400-SP	16	48	SM-6051202-TP	18	10
HD-0005700-0A	24	10	SB-1100001-00	6	7	SM-1050801-SC	4	73	SM-6051202-TP	18	32
HD-0005700-0A	30	32	SB-1100006-00	8	2	SM-4030455-SN	16	56	SM-6051402-TP	18	21
HF-00113050-P0	22	56	SB-1120003-00	18	7	SM-4040655-SP	2	28	SM-6051802-TP	8	33
HF-0030002-00	22	57	SB-1120016-00	8	1	SM-4041050-TP	16	58	SM-6052002-TP	6	23

NUMERICAL INDEX OF PARTS

索引

PART NO 品番	PAGE 頁	REF NO	PART NO 品番	PAGE 頁	REF NO	PART NO 品番	PAGE 頁	REF NO	PART NO 品番	PAGE 頁	REF NO
SM-6052002-TP	8	34	WP-0430801-SC	18	23	262-30409	2	13	400-04294	14	71
SM-6061002-TP	2	36	WP-0431005-SP	14	53	262-30409	4	58	400-04296	14	36
SM-6061002-TP	10	23	WP-0431005-SP	16	37	262-34005	26	31	400-04297	14	44
SM-6061010-TP	10	83	WP-0450801-SC	4	80	262-60109	4	28	400-04297	14	66
SM-6061202-TP	10	87	WP-0450801-SC	33	6	262-60208	4	29	400-04298	14	45
SM-6061202-TP	12	20	WP-0450826-SC	4	46	262-60307	4	30	400-04298	14	67
SM-6061202-TP	18	1	WP-0451016-SP	16	38	262-60406	4	31	400-04299	16	21
SM-6061602-TP	10	85	WP-0451026-SH	10	41	262-60505	4	32	400-04299	16	69
SM-6061802-TP	10	24	WP-0501046-SC	16	79	262-60604	4	33	400-04299	30	39
SM-6061802-TP	12	12	WP-0520656-SA	4	86	262-60802	4	35	400-04301	16	46
SM-6062002-TP	10	88	WP-0531000-SD	10	93	262-61206	4	39	400-04306	16	39
SM-6062502-TP	6	11	WP-0531001-SC	28	22	262-61305	4	40	400-04308	16	32
SM-6062502-TP	10	86	WP-0550800-SP	14	56	262-61503	4	41	400-04309	16	29
SM-6067052-TP	2	37	WP-0551016-SH	16	78	262-61602	4	42	400-04311	16	36
SM-6067052-TP	26	9	WP-0612056-SD	2	55	262-61701	4	43	400-04321	16	31
SM-6087002-TN	4	88	WP-0612056-SD	26	29	291-80403	26	14	400-04324	16	47
SM-6087002-TN	33	7	WP-0621046-SP	6	12				400-04325	16	55
SM-7030550-TP	12	15	WP-0651646-SC	22	59	320-55402	4	21	400-04326	16	77
SM-8030412-TP	4	12	WP-0851846-SC	19	16				400-04327	16	45
SM-8030412-TP	4	13	WP-0852086-SC	4	89	400-03491	24	34	400-04327	16	68
SM-80404A2-TP	6	36	WP-0852086-SC	22	53	400-03491	30	24	400-04327	30	40
SM-8040802-TP	4	49	WP-0852086-SC	33	8	400-03493	30	11	400-04328	16	73
SM-8050412-TP	10	17	WP-1612616-SE	28	15	400-03499	4	26	400-04329	16	4
SM-8050412-TP	14	19	WS-0410002-KP	4	16	400-03499	24	4	400-04336	16	3
SM-8050412-TP	16	16	WS-0510002-KN	28	21	400-04156	2	9	400-04343	16	7
SM-8050502-TP	4	48	WS-0820002-KR	19	13	400-04157	2	7	400-04344	16	8
SM-8050502-TP	8	30	WS-0820002-KR	22	54	400-04159	2	11	400-04345	16	52
SM-8050502-TP	10	25	WT-0640001-KN	22	60	400-04160	2	44	400-04346	16	64
SM-8050502-TP	12	11				400-04161	2	15	400-04347	16	53
SM-8050502-TP	12	18	100-06104	4	18	400-04171	6	19	400-04348	16	65
SM-8050502-TP	14	20	101-112A9	8	35	400-04180	8	18	400-04349	16	71
SM-80506A2-TP	6	30	101-112A9	10	89	400-04186	8	8	400-04360	30	28
SM-8050602-TP	10	66	101-11201	10	84	400-04187	8	9	400-04361	30	29
SM-8050612-TP	18	9	110-72402	4	62	400-04188	8	5	400-04362	30	30
SM-8050612-TP	18	20	110-93606	4	63	400-04197	10	7	400-04363	30	31
SM-8060552-TP	10	39	112-72507	14	24	400-04198	10	8	400-04364	30	37
SM-80606A2-TP	2	38	131-27402	10	43	400-04200	10	9	400-04373	12	23
SM-80606A2-TP	4	14	137-00406	2	51	400-04209	12	27	400-04374	12	24
SM-80606A2-TP	6	18	137-00505	2	52	400-04212	12	30	400-04378	12	2
SM-80606A2-TP	6	32	137-00604	2	50	400-04213	12	31	400-04379	12	3
SM-80606A2-TP	8	15	137-00703	2	62	400-04214	12	34	400-04393	18	31
SM-80606A2-TP	10	26	137-03806	2	24	400-04215	12	33	400-04394	18	29
SM-80606A2-TP	10	40	137-03905	2	25	400-04216	12	25	400-04396	18	30
SM-80606A2-TP	12	19	137-05405	2	69	400-04217	12	26	400-04398	18	27
SM-8060612-TP	10	69	137-06403	12	14	400-04218	12	13	400-04400	14	17
SM-80608A2-TP	6	17	137-10405	8	20	400-04222	12	29	400-05390	24	26
SM-80608A2-TP	6	40	137-27102	16	54	400-04224	12	21	400-05400	24	2
SM-8081652-TP	6	21	137-29066	8	13	400-04232	14	52	400-05405	30	2
SM-9040700-SP	16	17	137-29603	31	3	400-04234	14	37	400-06261	4	1
SM-9040700-SP	18	24	137-29660	8	10	400-04235	14	26	400-06261	24	19
SM-9040800-SP	4	15	137-29769	8	29	400-04236	14	43	400-06263	4	2
SM-9061403-CP	6	13	137-31906	30	25	400-04238	14	27	400-06264	4	3
SS-6060210-SP	10	75	137-37408	16	9	400-04240	14	50	400-06265	4	23
SS-7110840-SP	4	55	139-22208	2	47	400-04243	14	63	400-06314	2	49
SS-8660612-TP	31	4	139-43303	2	56	400-04244	14	41	400-06317	8	21
ST-4040851-SN	26	34	141-01208	26	8	400-04245	14	42	400-06320	8	25
ST-9053511-SR	19	2	141-15554	24	42	400-04246	14	64	400-06323	26	12
			141-91951	19	4	400-04247	14	40	400-06345	31	1
TA-0500301-R0	2	46				400-04248	14	38	400-06349	31	2
TA-0550604-R0	2	83	225-02504	2	42	400-04249	14	62	400-08671	12	5
TA-0750404-R0	2	76	225-02504	26	10	400-04250	14	65	400-08977	2	57
TA-0850604-R0	2	67	225-28764	2	41	400-04252	4	22	400-09037	2	64
TA-1050504-R0	2	32	225-29473	4	60	400-04252	14	39	400-09148	26	4
TA-1250406-R0	2	34	225-29481	4	59	400-04254	14	29	400-10288	18	14
TA-1550902-R0	2	31	228-91204	10	3	400-04254	16	22	400-10434	10	15
TA-1550902-R0	2	35	229-32800	26	1	400-04255	14	70	400-10435	10	16
TA-2100904-R0	2	58	229-33006	26	22	400-04264	14	33	400-10489	18	16
			229-33105	26	3	400-04265	14	34	400-10510	4	19
WP-0320501-SC	4	65	229-33204	26	2	400-04267	10	37	400-10511	4	6
WP-0371016-SD	4	96	235-30405	12	4	400-04275	10	79	400-10512	4	20
WP-0371016-SD	4	98	235-36204	8	6	400-04279	10	51	400-10514	4	5
WP-0430800-SC	16	51	236-05207	6	25	400-04285	10	48	400-10522	4	8
WP-0430800-SC	22	4	236-05207	6	41	400-04289	10	36	400-10534	6	24
WP-0430801-SC	14	6	236-30007	8	26	400-04291	10	78	400-10535	6	26
WP-0430801-SC	16	26	261-04851	30	42	400-04293	14	4	400-11143	4	27

NUMERICAL INDEX OF PARTS

索引

PART NO 品番	PAGE 頁	REF NO	PART NO 品番	PAGE 頁	REF NO	PART NO 品番	PAGE 頁	REF NO	PART NO 品番	PAGE 頁	REF NO
400-11144	4	34	401-15877	22	26	401-41786	18	17	401-53017	6	10
400-11145	4	36	401-15878	22	28	401-41787	18	25	401-53020	6	33
400-11146	4	37	401-15879	22	12	401-41788	10	30	401-53021	4	68
400-11205	16	50	401-26054	22	51	401-41794	10	49	401-53021	24	23
400-11319	16	76	401-38137	6	22	401-41795	2	33	401-53022	4	69
400-11327	16	63	401-38137	24	43	401-41798	26	26	401-53022	24	22
400-11355	8	16	401-38611	2	70	401-41799	26	25	401-53023	4	70
400-11517	6	1	401-38611	24	1	401-41801	10	31	401-53023	24	21
400-15674	14	54	401-38920	22	13	401-41802	16	70	401-53024	10	91
400-15702	14	51	401-38920	24	38	401-42148	2	17	401-53026	4	71
400-21933	4	38	401-39180	12	8	401-42152	6	2	401-53617	8	24
400-22322	16	30	401-39180	24	13	401-42161	10	29	401-53618	4	78
400-22323	16	28	401-39181	10	1	401-42163	18	11	401-54101	6	27
400-23371	24	24	401-39181	24	14	401-42164	18	12	401-54136	10	10
400-23432	30	14	401-39182	10	34	401-42166	14	49	401-54395	10	59
400-28634	14	48	401-39182	24	15	401-42170	16	2	401-54496	26	32
400-28636	14	61	401-39183	18	2	401-42172	26	24	401-56274	4	100
400-29613	16	33	401-39183	24	18	401-42267	22	23	401-56767	10	76
400-29632	2	39	401-40040	14	46	401-42267	24	39	401-56791	10	18
400-29632	24	3	401-40040	24	16	401-42753	8	22	401-56792	16	49
400-32269	6	29	401-40041	16	12	401-42754	8	23	401-56793	26	15
400-37008	4	52	401-40041	24	17	401-42755	10	33	401-64516	26	37
400-39896	4	76	401-41333	20	1	401-42878	6	39	401-64769	26	36
400-40276	18	28	401-41333	24	31	401-42887	2	18	401-64817	33	2
400-42089	18	18	401-41334	20	2	401-42969	22	62	401-64861	33	1
400-42134	19	18	401-41334	24	44	401-43770	2	1	401-65706	2	5
400-44824	26	16	401-41480	24	5	401-43988	22	6			
400-51473	6	15	401-41481	24	7	401-43989	22	5			
400-51474	6	16	401-41482	24	9	401-43990	22	27			
400-66088	26	17	401-41483	2	79	401-44351	6	35			
400-75297	10	4	401-41483	24	12	401-45327	2	78			
400-85784	28	2	401-41484	24	11	401-45328	2	20			
400-85785	28	3	401-41487	24	27	401-47891	22	61			
400-85786	28	4	401-41488	24	28	401-50131	22	43			
400-85787	28	5	401-41489	24	29	401-51935	10	11			
400-85788	28	6	401-41500	22	1	401-51936	8	32			
400-85789	28	7	401-41500	24	35	401-51937	10	80			
400-85790	28	8	401-41501	22	2	401-51938	10	58			
400-85791	28	9	401-41501	24	36	401-51939	10	81			
400-85792	28	10	401-41502	22	3	401-52564	10	5			
400-85793	28	11	401-41502	24	37	401-52565	10	67			
400-85794	28	12	401-41706	2	45	401-52566	4	66			
400-85795	28	13	401-41706	24	32	401-52567	10	82			
400-85796	28	16	401-41709	2	3	401-52568	10	60			
400-88990	12	1	401-41710	2	26	401-52569	10	98			
400-93423	19	8	401-41711	2	27	401-52570	4	92			
400-94012	30	19	401-41713	2	66	401-52571	4	93			
400-94259	19	6	401-41716	6	20	401-52572	4	81			
400-94260	19	7	401-41719	6	28	401-52573	4	83			
400-94262	19	5	401-41725	6	37	401-52574	4	84			
400-94262	24	33	401-41726	6	38	401-52574	33	4			
400-96325	28	14	401-41739	8	14	401-52576	10	90			
400-96326	28	17	401-41740	8	19	401-52577	10	94			
400-96327	28	19	401-41742	10	27	401-52578	4	72			
400-96354	28	1	401-41744	10	101	401-52579	4	82			
400-97040	30	13	401-41745	10	53	401-52579	33	3			
401-01638	14	30	401-41746	10	57	401-52581	4	94			
401-01638	16	23	401-41747	10	52	401-52582	6	5			
401-01641	14	28	401-41748	10	68	401-52584	4	77			
401-01642	14	31	401-41753	10	54	401-52585	10	50			
401-01649	16	6	401-41754	10	46	401-52587	10	71			
401-05465	22	15	401-41755	10	45	401-52588	4	75			
401-05465	24	40	401-41756	10	55	401-52589	4	74			
401-05475	22	16	401-41757	10	44	401-53003	2	43			
401-05475	24	41	401-41758	12	6	401-53004	8	31			
401-08754	10	6	401-41759	12	7	401-53005	8	17			
401-11214	2	73	401-41760	12	9	401-53006	10	74			
401-11214	22	17	401-41774	14	35	401-53007	10	70			
401-11214	24	20	401-41778	16	5	401-53008	8	11			
401-13427	22	46	401-41779	16	18	401-53009	8	12			
401-13427	24	30	401-41780	18	5	401-53010	6	9			
401-14136	22	36	401-41781	18	4	401-53012	10	97			
401-14398	22	35	401-41782	18	8	401-53013	10	95			
401-15874	22	7	401-41783	18	13	401-53015	19	1			
401-15876	22	9	401-41785	18	19	401-53016	6	6			