

# ***PARTS LIST***

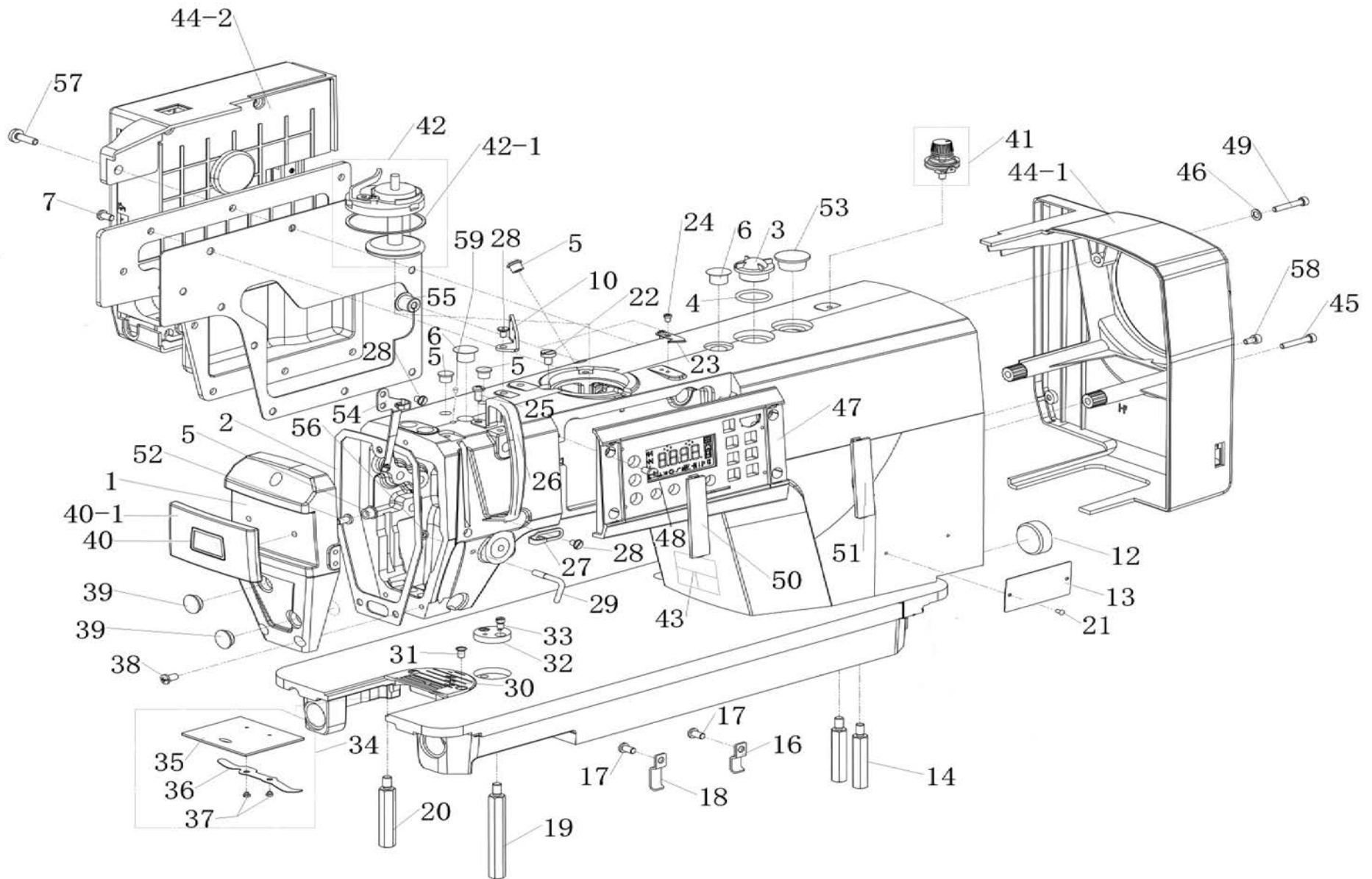
## **L-1D** **零件表**



# 目 录

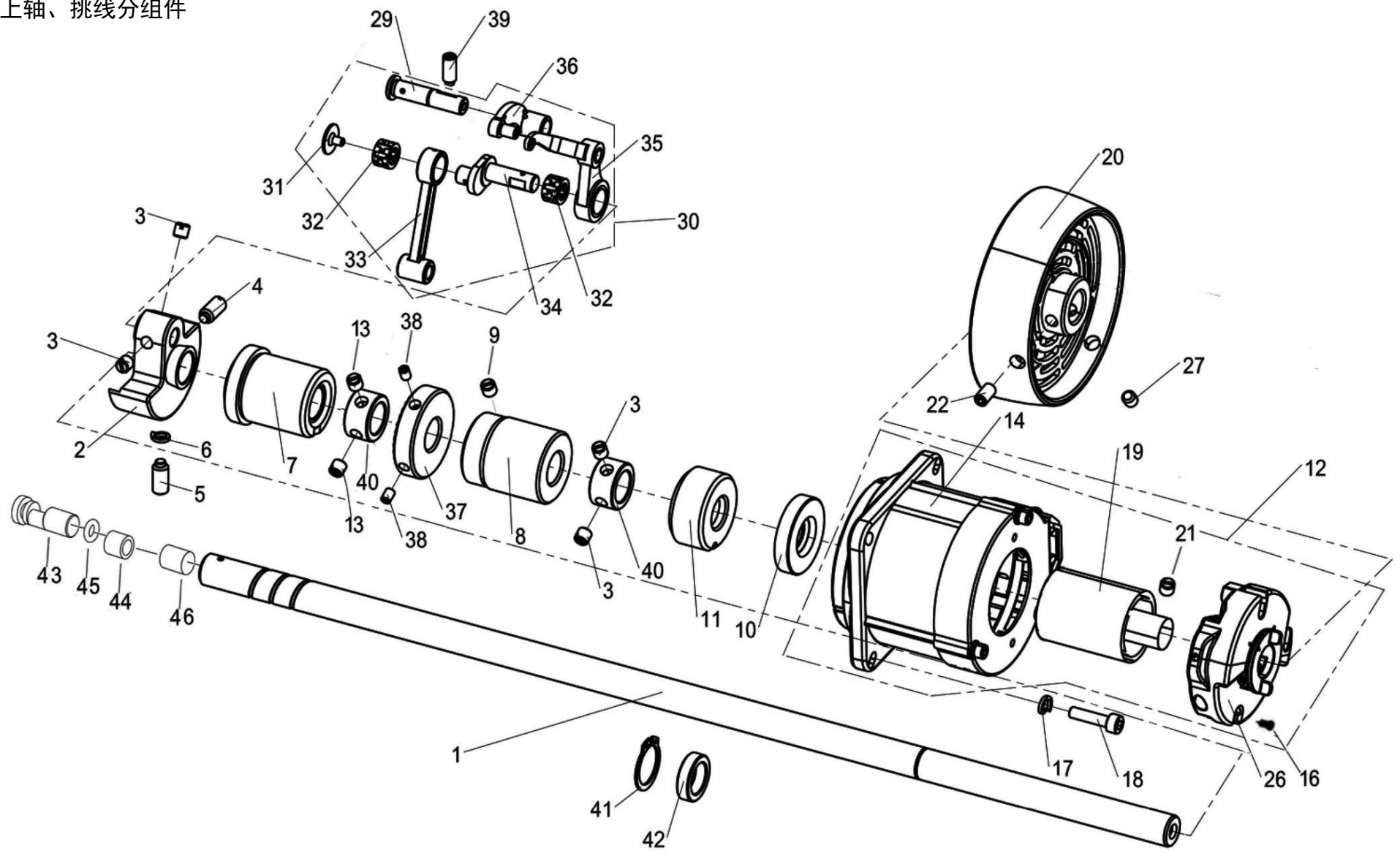
1. 机壳分组件	1
2. 上轴、挑线分组件	3
3. 针杆、夹线分组件	5
4. 压料、松线分组件	7
5. 勾线分组件	9
6. 送料分组件	11
7. 步进送料、调节分组件	13
8. 剪线分组件	15
9. 电子夹线分组件	17
10. 润滑分组件	19
11. 油盘膝提抬压脚分组件	21
12. 过线架分组件	23
13. 附件	25
14. 自动抬压脚组件	27

# 1. 机壳分组件



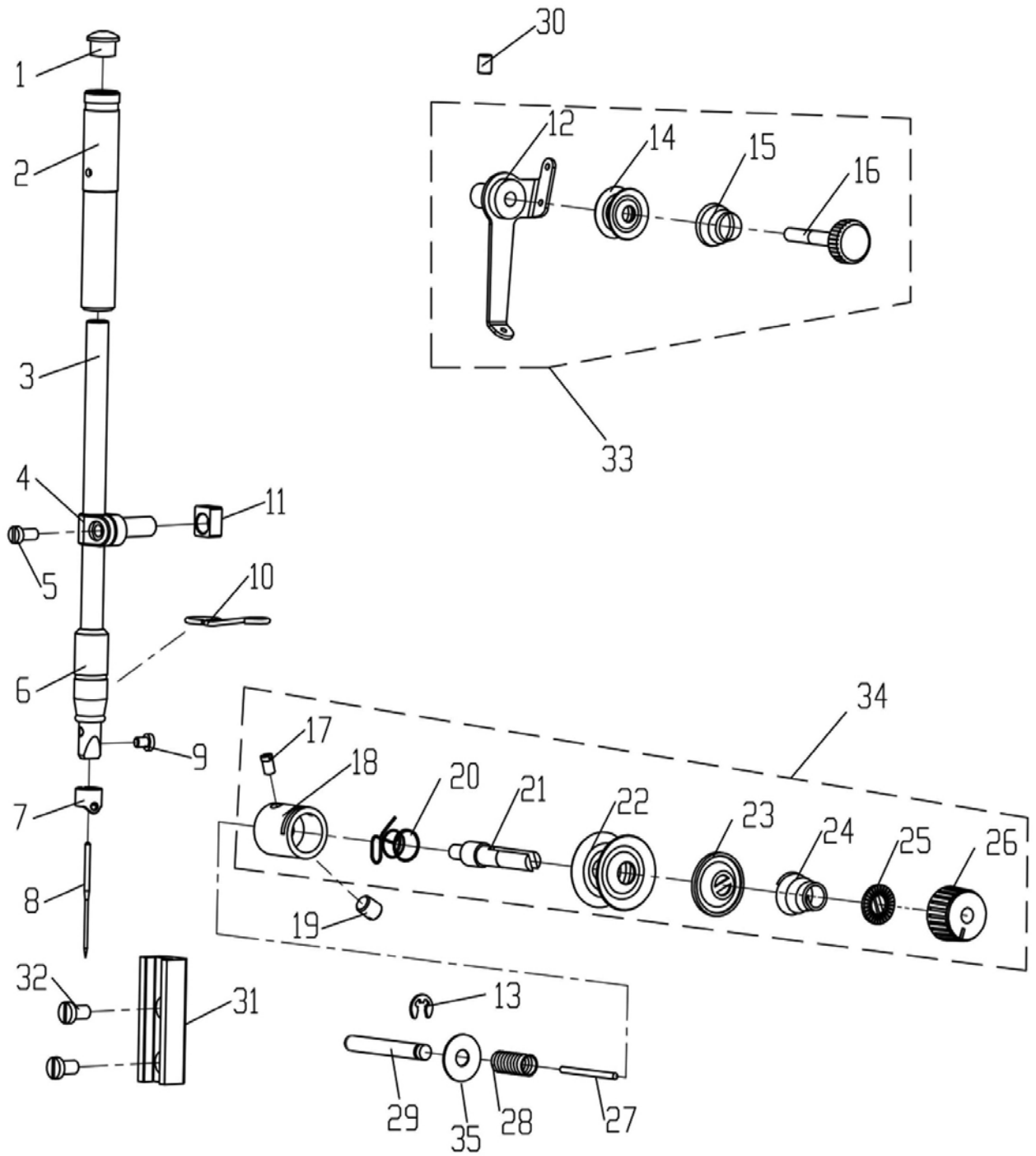
序号	件号	名称	数量
1	JINPFS5T0101	面板	1
2	JINPFS5T0102	面板垫	1
3	JINPF5550824	油窗	1
4	JINPF5550825	油窗O型圈	1
5	JINPF5550113	挑线连杆销螺孔塞	5
6	JINPF5550112	针杆曲柄螺孔塞	2
7	JINPF555016	后窗板螺钉	7
10	JINPF0302113	过线板	1
12	JINPF5550115	下轴盲孔塞	1
13	JINBZ3315	型号牌	1
14	JINPF555013	底板支柱	2
16	JINPF99901511	电线压板（短）	2
17	JINPF5550161	电线压板固定螺钉	3
18	JINPF99901160	电线压板（长）	1
19	JINPF90000120	底板支柱（长）	1
20	JINPF90000121	底板支柱（中）	1
21	JINSCJ6071	型号牌铆钉	2
22	JINPF90000131	绕线器紧固定螺钉	3
23	JINPF90000132	绕线切刀	1
24	JINPF68425K19	绕线切刀固定螺钉	2
25	JINPF5550230	挑线杆护罩螺钉	1
26	JINPFQ5126	挑线杆护罩	1
27	JINPF5550316	右线钩	1
28	JINPF5550317	右线钩螺钉	3
29	JINPF9520MXDK021	大线钩	1
30	JINPF555063601D	针板M1.8	1
	JINPF0302141	针板M2.6	1
31	JINPF5550637	针板螺钉	2
32	JINPFQ50132	卷边器座	1
33	JINPF5550117	卷边器座螺钉	1
34	JINPF5550638	推板组件	1
35	JINPF555063801	推板	1
36	JINPF555063802	推板簧	1
37	JINPF555063803	推板螺钉	2
38	JINPF5550161	面板螺钉	3
39	JINPF8420M-D3010107	面板调节螺孔塞	2
40	JINBZ3299	面板装饰牌	1
40-1	JINPFS5T014002	装饰牌安装板	1
41	JINPFQ514101	绕线夹线器组件	1
42	JINPFS5T0142	绕线器	1
42-1	JINPF900001511	绕线器油封	1
43	JINBZ3141	黄底警告标贴	1
	JINPFS5FDKZJ0301	电控侧盖组件	1
44-1	JINPFS5FDKZJ0401	电控侧盖组件 110V	1
	JINPFS5FDKZJ0302	电控附件	1
44-2	JINPFS5FDKZJ0402	电控附件 110V	1
45	JINPFS5T0149	电机罩组件固定螺钉（短）	2
46	JINSCJ3010	电机罩组件固定螺钉垫片	1
47	JINPFS5FDKZJSF01	操作面板组件	1
48	JIN14060018	操作面板组件固定螺钉	4
49	JINSCJ2004	螺钉	1
50	JINPFS5FDKZJ0303	左盖板	1
51	JINPFS5FDKZJ0304	右盖板	1
52	JINBF310164527	螺钉	2
53	JINPF98000187	调节孔孔塞	1
54	JINPFQ5129	左线钩	1
55	JINPFS5T0155	操作面板线孔塞	1
56	JINPF9520MXDK02101	缓线勾紧固螺母	1
57	JINPFQ571	针距标盘螺钉	1
58	JINBF310164527	螺钉	2
59	JINPF9820A50	橡皮塞	1

## 2. 上轴、挑线分组件



序号	件号	名称	数量
1	JINPFQ5F0201	上轴	1
2	JINPFQ60202	针杆曲柄	1
	JINPFQ520201	针杆曲柄(H)	1
3	JINPF5550625	挑线曲柄定位螺钉	4
4	JINPF5550218	针杆曲柄紧固螺钉	1
5	JINPF5550216	针杆曲柄定位螺钉	1
6	JINPF5550217	针杆曲柄定位螺钉O型圈	1
7	JINPFQ50207	上轴前轴套	1
8	JINPF555028	上轴中轴套	1
9	JINPF555029	上轴中轴套螺钉	1
10	JINPF90000210	上轴油封	1
11	JINPF9802DP0205	上轴后套	1
12	JINPFQ5F0214	电机组件	1
13	JINPF90008129	切线凸轮曲柄紧定螺钉	2
14	JINPFQ5FDKZJSF06	电机定子	1
16	JINPFQ5F0216	紧固螺钉	2
17	JINSCJ3008	弹簧垫片	4
18	JINSCJ2010	上轴电机螺钉	4
19	JINPFQ5F021402	电机转子	1
20	JINPFS5T0220	上轮	1
21	JINPFQ5F0221	转子固定螺钉	2
22	JINPF1310B24	上轮螺钉	1
26	JINPFQ5FDKZJSF04	编码器组件	1
27	JINPF1310B24	上轮螺钉	1
29	JINPF5550225	挑线杆铰链轴	1
	JINPF5550K0223A	挑线杆部件	1
30	JINPF5550H0223A	厚料挑线杆组件	1
31	JINPF5550228	挑线曲柄左螺钉	1
32	JINPF555022404	滚针轴承	2
33	JINPF555031	针杆连杆	1
34	JINPF55502201	挑线杆轴	1
35	JINPF55502212	挑线杆	1
36	JINPF55502211	挑线杆连杆	1
37	JINPF03030223	绕线主动轮	1
38	JINPF68425H33	绕线主动轮紧定螺钉	2
39	JINPF555022	挑线杆铰链轴紧固螺钉	1
40	JINPF555026	上轴挡圈	2
41	JINPFSCJ1036	转子限位挡圈	1
42	JINPFQ5F0242	垫圈	1
43	JINPF5550213	上轴油量调节销	1
44	JINPF5550212	曲柄油量调节销	1
45	JINPF5550214	上轴油量调节销O型圈	1
46	JINPF5550211	曲柄油量限制毡	1

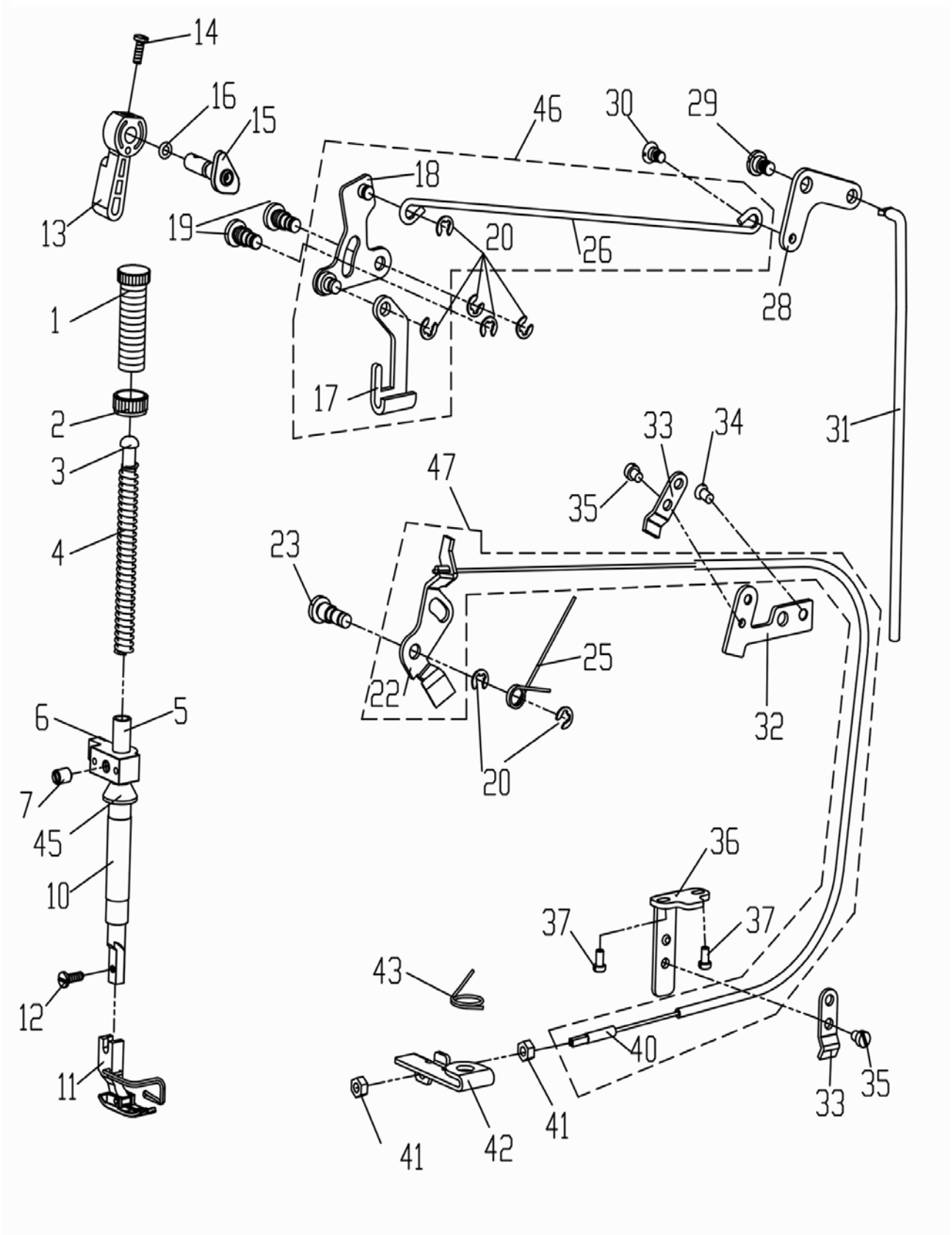
### 3. 针杆、夹线分组件





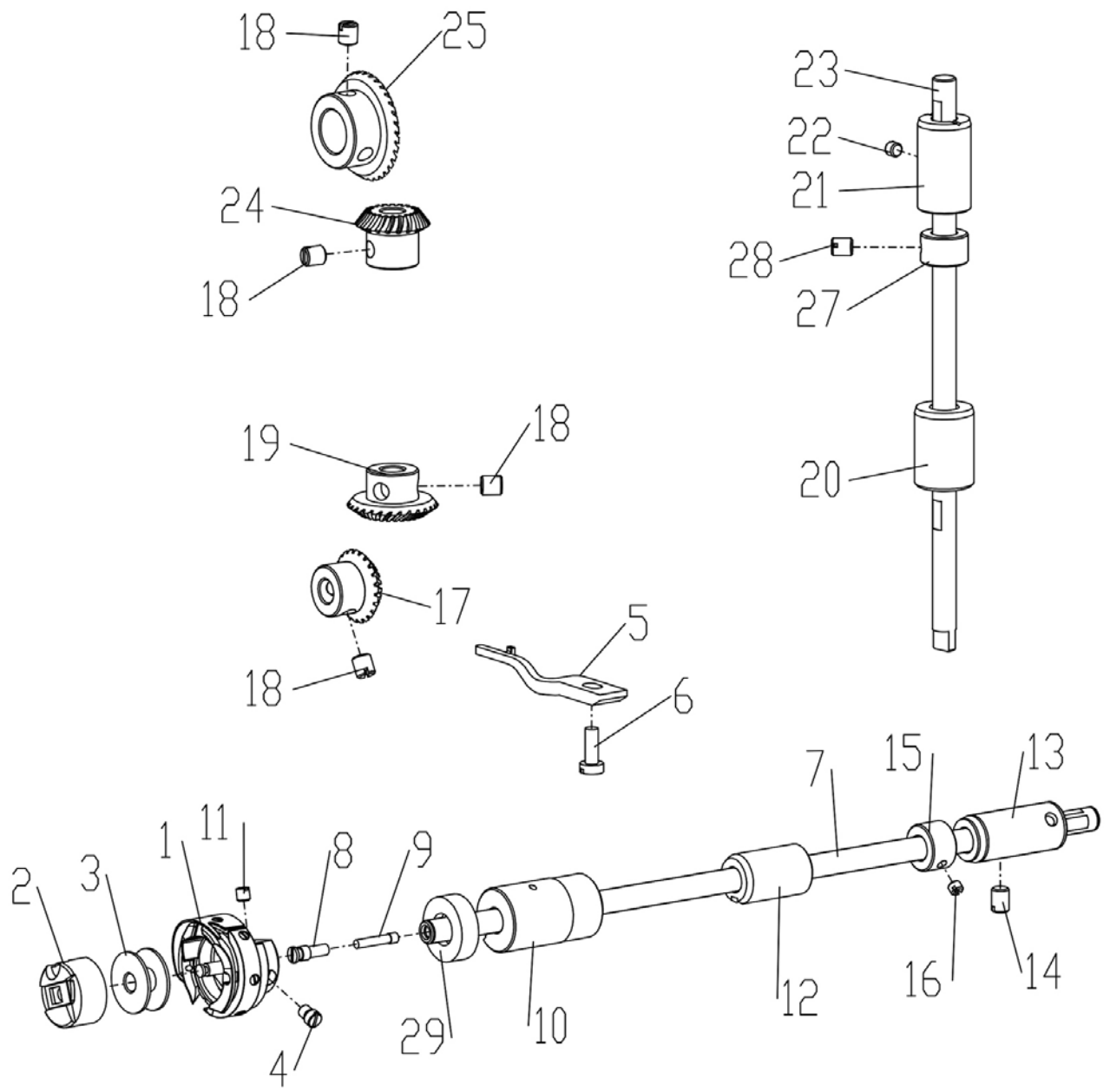
序号	件号	名称	数量
1	JINPF555037	针杆上轴套孔塞	1
2	JINPF555036	针杆上轴套	1
3	JINPF9000030301	针杆	1
	JINPF90000303H	针杆(厚料)	1
4	JINPF555033	针杆连接柱	1
5	JINPF55503301	针杆连接柱螺钉	1
6	JINPF55503802	针杆下轴套	1
	JINPF90000306H	针杆下套(厚料)	1
7	JINPF5550311	针杆线钩	1
8	JINPFDTDB114	机针	1
	JINPFDTDP521	机针	1
9	JINPF5550312	机针螺钉	1
	JINPF888056D309	针杆下轴套线钩	1
10	JINPF5550H39	针杆下轴套线钩(厚料)	1
11	JINPF90010311	针杆连接柱滑块	1
12	JINPFQ53121604	上过线板	1
13	JINSCJ1004	开口挡圈	1
14	JINPFQ53121601	上夹线板	2
15	JINPFQ53121602	上夹线簧	1
16	JINPFQ53121603	上夹线螺钉	1
17	JINPFQ53172609	夹线螺钉紧固螺钉	1
18	JINPFQ53172601	挑线簧调节座	1
19	JINPF5550330	夹线器螺钉	1
20	JINPFQ53172602	挑线簧	1
21	JINPFQ53172603	夹线螺钉	1
22	JINPFQ53172604	夹线板	2
23	JINPFQ53172605	松线板	1
24	JINPFQ53172606	夹线簧	1
25	JINPFQ53172607	夹线制动板	1
26	JINPFQ53172608	夹线螺母	1
27	JINPF6150131	松线钉	1
28	JINPF5550334	松线辅钉弹簧	1
29	JINPF90000329	松线辅钉	1
30	JINPF68425H33	上夹线器螺钉	1
31	JINPF9001033101	针杆滑块槽	1
32	JINPF6150227	滑块槽螺钉	2
33	JINPFQ531216	上夹线器	1
	JINPFQ531726B	大夹线器组件	1
34	JINPFQ5H3172601	厚料大夹线器组件	1
35	JINPF5550132	松线辅钉垫片	1

4. 压料、松线分组件



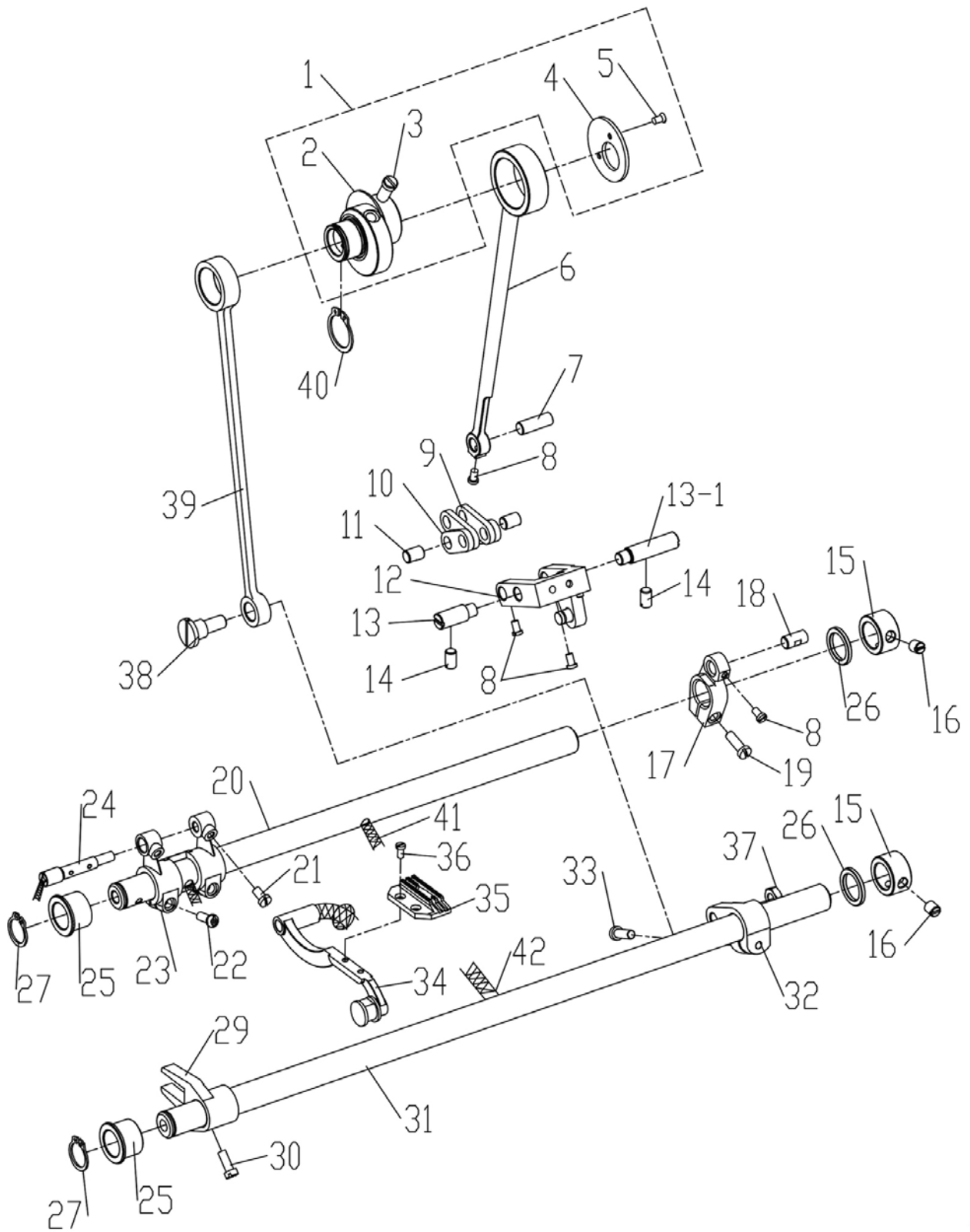
序号	件号	名称	数量
1	JINPFQ541	调压螺钉	1
2	JINPFQ542	调压螺母	1
3	JINPF555043	调压导杆	1
4	JINPF555044	调压簧	1
5	JINPF555045	压杆	1
6	JINPF90000406	压杆导架	1
7	JINPF555047	压杆导架螺钉	1
10	JINPF5550410	压杆轴套	1
11	JINPF888056D411	活压脚部件	1
11	JINPF5550H411	活压脚部件(厚料)	1
12	JINPF5550412	活压脚螺钉	1
13	JINPFQ541301	压脚扳手	1
14	JINPF5550412	压脚扳手螺钉	1
15	JINPF90000415	压脚扳手凸轮部件	1
16	JINPF5550416	压脚扳手轴 0 型圈	1
17	JINPF90000417	压脚升降板	1
18	JINPF9000041801	抬压脚前杠杆部件	1
19	JINPF5550419	前杠杆螺纹销	2
20	JINSCJ1008	螺纹销开口挡圈	7
22	JINPF5550422	松线顶板	1
23	JINPF5550423	松线顶板螺纹销	1
25	JINPF5550425	松线顶板复位簧	1
26	JINPF5550426	抬压脚拉杆	1
28	JINPF5550428	抬压脚后杠杆	1
29	JINPF5550429	后杠杆轴位螺钉	1
30	JINPF5550430	抬压脚拉杆螺钉	1
31	JINPF5550431	抬压脚顶杆	1
32	JINPF90000432	软管支承板	1
33	JINPF90000438	软管压板	2
34	JINPF5550637	软管支承板螺钉	1
35	JINPF5550725	软管压板螺钉	2
36	JINPF90000436	松线钢绳座	1
37	JINPF68425E28	松线钢绳座螺钉	2
40	JINPF9000044002	松线钢丝	1
41	JINPF9000044001	松线钢丝调节螺母	2
42	JINPF90000442	松线座	1
43	JINPF90000443	松线复位弹簧	1
45	JINPF5550432	压杆油封	1
46	JINPF90000418	抬压脚前杠杆部件	1
47	JINPF90000440	松线钢丝组件	1

5. 勾线分组件



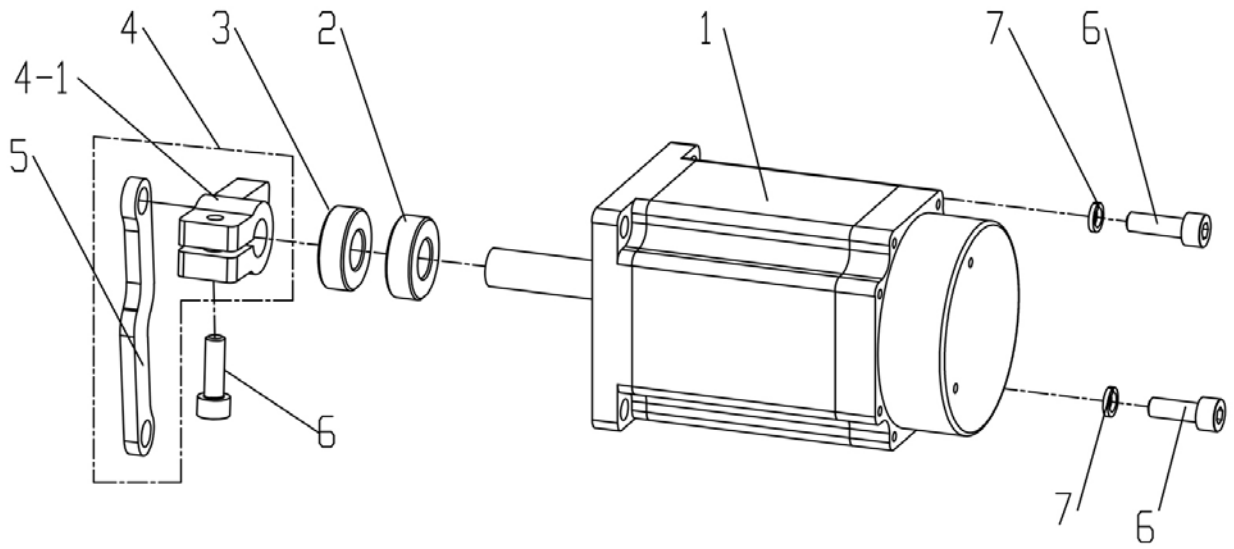
序号	件号	名称	数量
1	JINPF888056D50114	旋梭	1
2	JINPF888056D5202	梭子	1
3	JINPF555053	梭心	1
4	JINPF888056D5010801	旋梭紧固螺钉	2
5	JINPF555055	旋梭定位钩	1
6	JINBF700S039	旋梭定位钩螺钉	1
7	JINPF90000507	下轴	1
8	JINPF555058	下轴限油螺钉	1
9	JINPF55505901	下轴限油芯	1
10	JINPF90000510	下轴前轴套	1
11	JINPF888056D5010802	旋梭紧定螺钉	1
12	JINPF90000512	下轴中轴套	1
13	JINPF90000513	下轴后轴套	1
14	JINPF555029	下轴后轴套螺钉	2
15	JINPF6150404	下轴挡圈	1
16	JINPF55506261	下轴挡圈螺钉	2
17	JINPF555051805	下轴伞齿轮（小）	1
18	JINPF55505180501	伞齿轮螺钉	8
19	JINPF555052005	竖轴下伞齿轮（大）	1
20	JINPF90000520	竖轴下轴套	1
21	JINPF90000521	竖轴上轴套	1
22	JINPF9800TD410	竖轴上轴套螺钉	1
23	JINPF5550524	竖轴	1
24	JINPF555052505	竖轴上伞齿轮（小）	1
25	JINPF555052605	上轴伞齿轮（大）	1
27	JINPF6150404	竖轴上轴套挡圈	1
28	JINPF5550330	竖轴上轴套挡圈螺钉	2
29	JINPF9990709	下轴防油圈	1

6. 送料分组件



序号	件号	名称	数量
1	JINPFQ5F0601	送料偏心轮组件	1
	JINPF55506202L	电脑车偏心轮组件(L)	1
2	JINPF555062	送料偏心轮	1
3	JINPF555063	送料偏心轮螺钉	2
4	JINPF555064	送料偏心轮盖板	1
5	JINPF555065	偏心轮盖板螺钉	2
6	JINPF555066	送料连杆	1
7	JINPF555067	送料连杆销	1
8	JINPF555068	连接销螺钉	4
9	JINPF555069	送料长摆动板	2
10	JINPF5550610	送料短摆动板	2
11	JINPF5550611	长摆动板连接销	2
12	JINPF888056D613	送料摆动板座部件	1
13	JINPF5550614	送料摆动板座右销	1
13-1	JINPF555061601	送料摆动板座右销(Φ10)	1
14	JINPF6150326	左右销螺钉	2
15	JINPF5550653	抬牙送布紧圈	2
16	JINPF6150304	送布轴紧固螺钉	4
17	JINPF5550618	送料曲柄	1
18	JINPF5550619	送料曲柄销	1
19	JINPF5550621	送料曲柄螺钉	1
20	JINPF90000620	送布轴	1
21	JINPF90000621	牙架曲柄轴螺钉	2
22	JINPF5550633	牙架曲柄固定螺钉	2
23	JINPF90000623	牙架曲柄	1
24	JINPF90000624	牙架销	1
25	JINPF90000625	送料轴前轴套	2
26	JINPF6150529	抬牙送布轴轴套垫圈	2
27	JINSCJ1036	抬牙送布轴轴用挡圈	2
29	JINPF90000629	抬牙叉型曲柄	1
30	JINPF6150607	抬牙叉型曲柄螺钉	1
31	JINPF90000631	抬牙轴	1
32	JINPF90000632	抬牙后曲柄	1
33	JINPF5550648	抬牙后曲柄螺钉	1
34	JINPF90000634	牙架组件	1
35	JINPF55500634B	送料牙-18齿	1
	JINPF030341	送布牙-13齿	1
36	JINPF5550635	送料牙螺钉	2
37	JINPF5550651	抬牙连杆轴位螺母	1
38	JINPF5550650	抬牙连杆轴位螺钉	1
39	JINPF5550649	抬牙连杆	1
40	JINPF5550652	抬牙连杆轴用挡圈	1
41	JINPF5550627	送料轴油线	1
42	JINPF5550627	抬牙轴油线	1

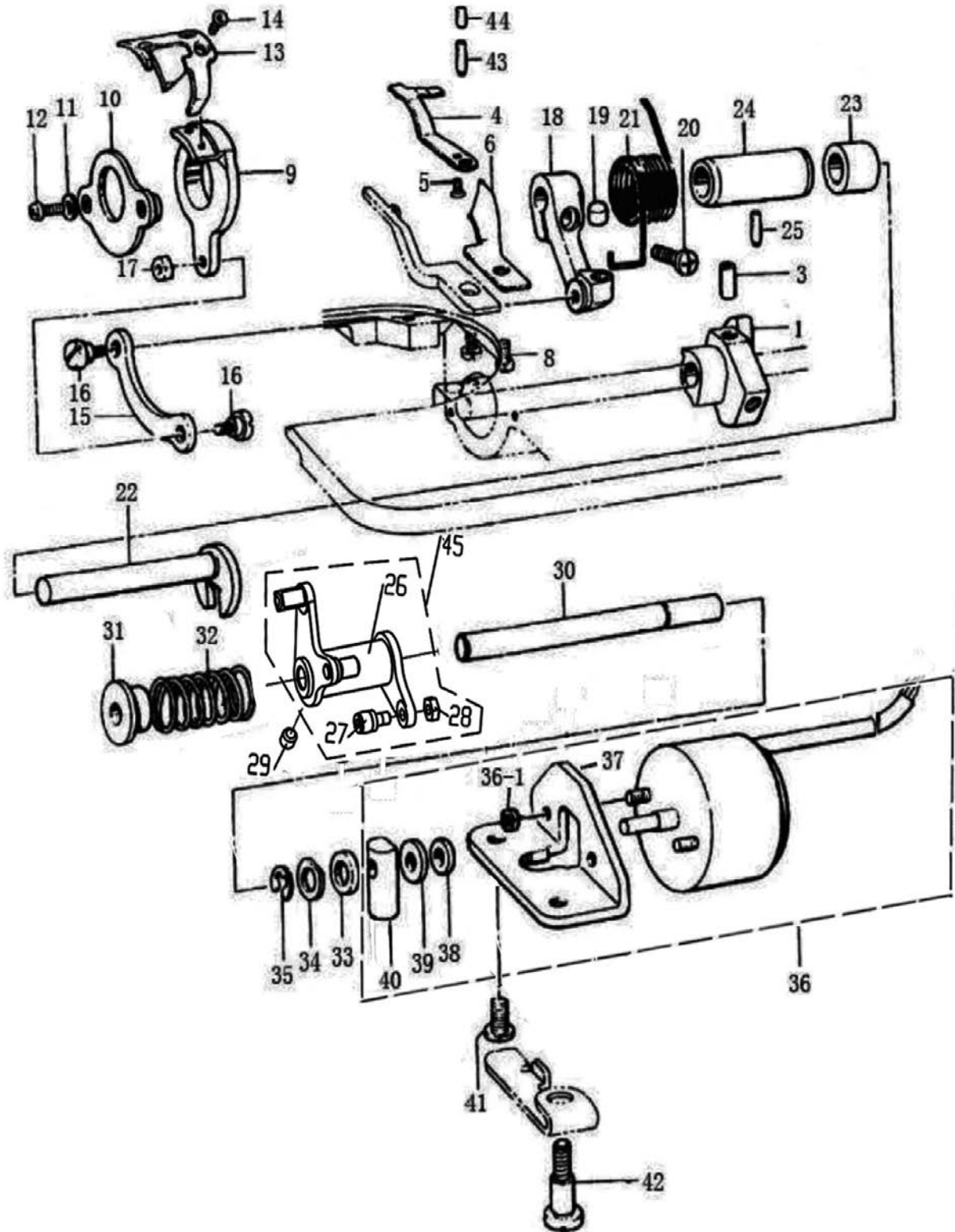
## 7. 步进送料、调节分组件





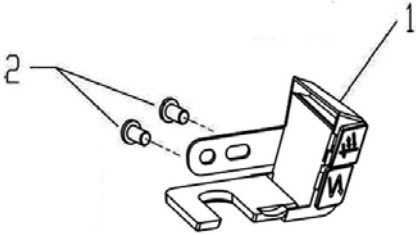
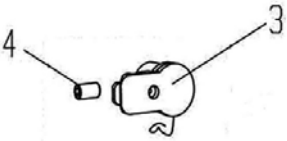
序 号	件 号	名 称	数 量
1	JINPFQ5FDKZJSF05	步进电机	1
2	JINPFQ5F07102	油封	1
3	JINPFQ5F07102	油封	1
4	JINPFQ5F07104A	针距调节曲柄连杆组件	1
4-1	JINPFQ5F07104	曲柄	1
5	JINPFQ5F07105	连杆	1
6	JINBF310164501	螺钉	5
7	JINSCJ3008	M5弹垫	4

8. 剪线分组件



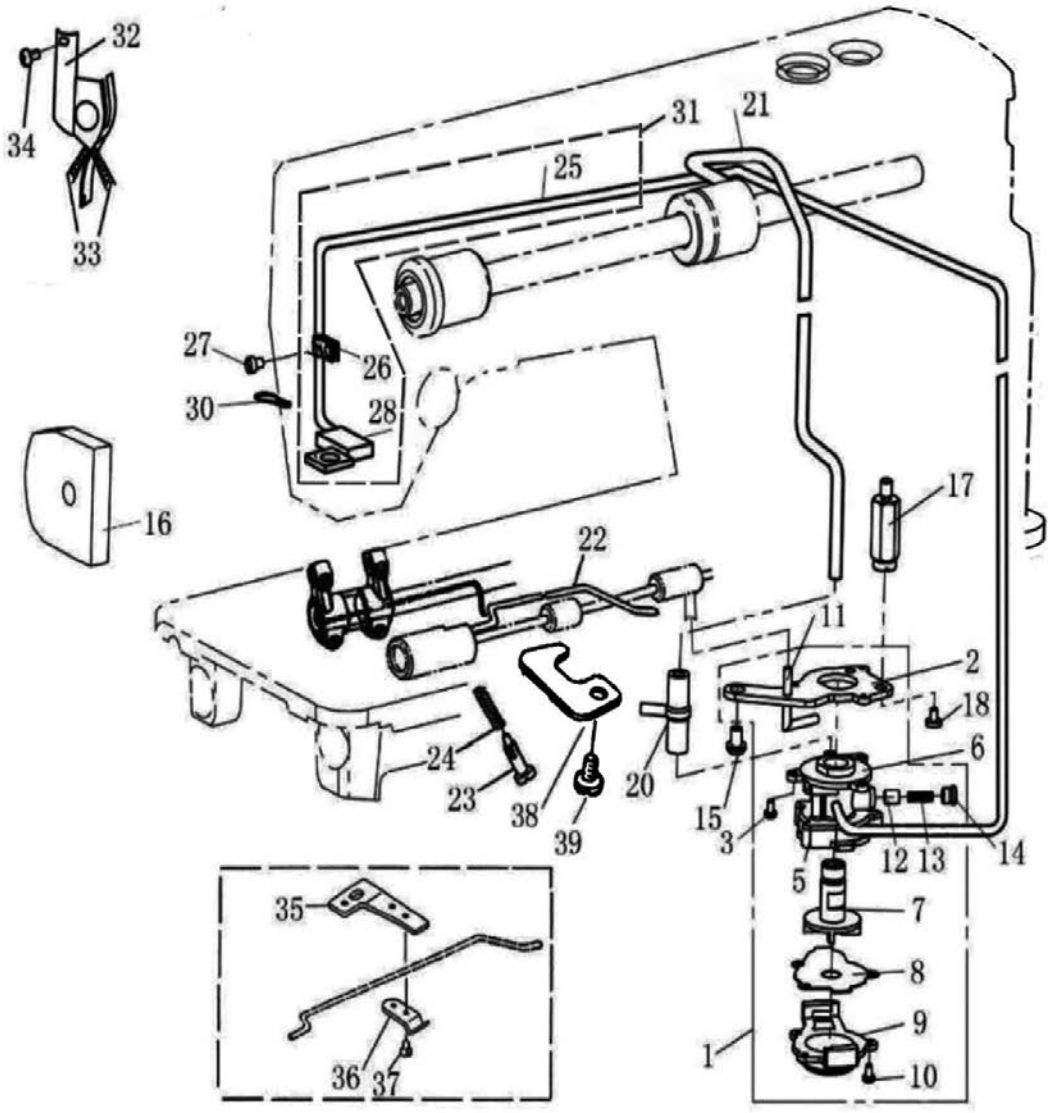
序号	件号	名称	数量
1	JINPF90008101	剪线凸轮	1
3	JINPF90008103	剪线凸轮螺钉	2
4	JINPF90008104	定刀	1
5	JINPF68425H26	定刀固定螺钉	1
6	JINPF90008106	分线器	1
8	JINPF6150211	分线器固定螺钉	1
9	JINPF90008109	动刀架	1
10	JINPF90008110	刀架压板组件	1
11	JINPF5550630	刀架压板垫圈	2
12	JINPF90008112	刀架压板螺钉	2
13	JINPF9000811301	动刀	1
13	JINPF90008113	动刀(厚)	1
14	JINPF90008114	动刀固定螺钉	2
15	JINPF90008115	刀轴连杆	1
16	JINPF90008116	刀轴连杆螺钉	2
17	JINPF90008117	刀轴连杆螺母	1
18	JINPF90008118	切线驱动曲柄	1
19	JINPF9000811801	切线驱动曲柄止动块	1
20	JINPF9000812001	切线驱动曲柄螺钉	1
21	JINPF90008121	复位弹簧	1
22	JINPF90008122	切线驱动曲柄轴	1
23	JINPF90008123	驱动曲柄轴短套	1
24	JINPF90008124	切线轴套	1
25	JINPF55506461	切线轴套紧定螺钉	1
26	JINPF9000812603	切线凸轮曲柄	1
27	JINPF9000812601	滚柱轴分组件	1
28	JINPF9000812602	螺母	1
29	JINPF90008129	切线凸轮曲柄紧定螺钉	1
30	JINPF90008130B	切刀驱动轴	1
31	JINPF90008131	扭簧端盖	1
32	JINPF90008132	剪线电磁铁复位弹簧	1
33	JINPF90008133	切线磁铁垫圈	1
34	JINPF90008134	切线驱动轴垫圈	1
35	JINSCJ1009	切线驱动轴卡圈	1
36	JINPFS5T0836	剪线电磁铁组件	1
36-1	JINPF980280401	螺母 (M4)	2
37	JINPF980280402	剪线电磁铁安装座	1
38	JINPF980280403	电磁铁缓冲垫	1
39	JINPF980280404	垫圈	1
40	JINPF980280405	切线电磁铁连接体	1
41	JINPF90008141	剪线电磁铁架固定螺钉	1
42	JINPF90008142	松线座螺钉	1
43	JINPF900081412	定刀顶紧螺钉	1
44	JINBF7005292	定刀顶紧螺钉	1
45	JINPF90008126	切线凸轮曲柄组件	1

9. 电子夹线分组件



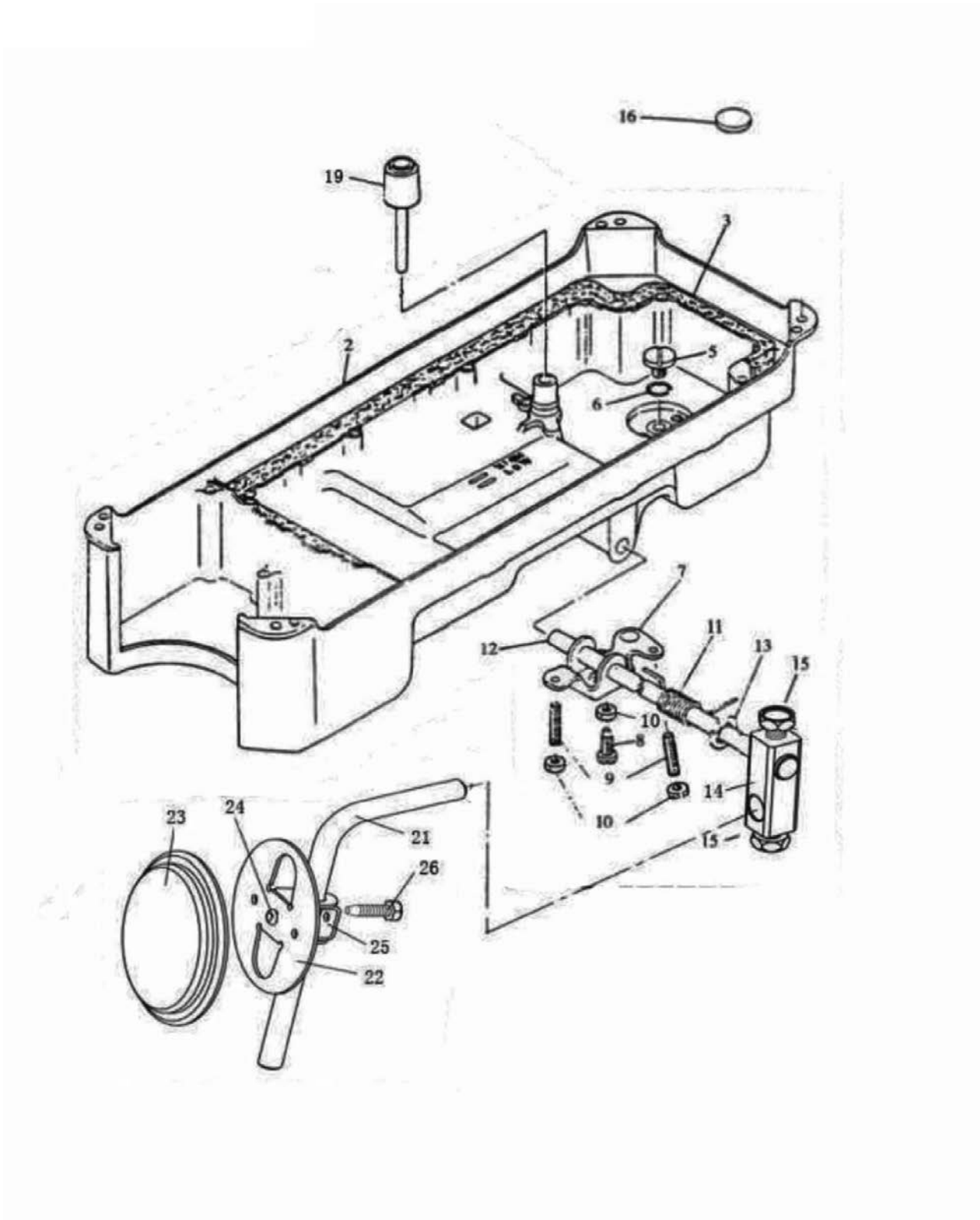
序 号	件 号	名 称	数 量
1	JINPFS5T090202	照明灯	1
2	JINPF555016	照明灯固定螺钉	2
3	JINPFS5T0905	电子夹线器	1
4	JINPF9800TD409	电子夹线器固定螺钉	1

10. 润滑分组件



序号	件号	名称	数量
1	JINPF555081	油泵部件	1
2	JINPF55508101	油泵安装板	1
3	JINPF55508102	油泵安装螺钉	3
5	JINPF55508103	油泵体	1
6	JINPF55508104	油泵体衬套	1
7	JINPF55508105	油泵叶轮	1
8	JINPF55508106	油泵叶轮托板	1
9	JINPF55508107	油泵盖分部件	1
10	JINPF55508108	油泵盖螺钉	3
11	JINPF55508109	下轴供油管	1
12	JINPF55508110	回油柱塞	1
13	JINPF55508111	柱塞簧	1
14	JINPF55508112	柱塞螺钉	1
15	JINPF2284014802	油泵螺钉	1
16	JINPF90011038	海绵	1
17	JINPF5550815	油泵连接螺柱	1
18	JINPF555056	螺柱连接螺钉	1
20	JINPF5550817	供油管接头（三通）	1
21	JINPF9800TD408	上轴供油管	1
22	JINPF90001022	旋梭供油管（旋刀机构用）	1
23	JINPF90001023	油量调节螺钉	1
24	JINPF90001024	油量调节簧	1
25	JINSCJ5030	回油管	1
26	JINPF5550827	回油管夹	1
27	JINPF5550230	回油管夹螺钉	1
28	JINPF5550830	回油毡	1
30	JINPF5550831	回油毡夹	1
31	JINPF5550830YGZJ	回油管组件	1
32	JINPF5550832	面部油线板	1
33	JINPF5550833	面部油线	1
34	JINPF5550834	面部油线板螺钉	1
35	JINPF888056D442	软管下支承板	1
36	JINPF888056D437	软管下支承板压板	1
37	JINPF5550725	软管下支承板压板螺钉	1
38	JINPF5550822	旋梭油量供油压板	1
39	JINPF888056D730	安装螺钉	1

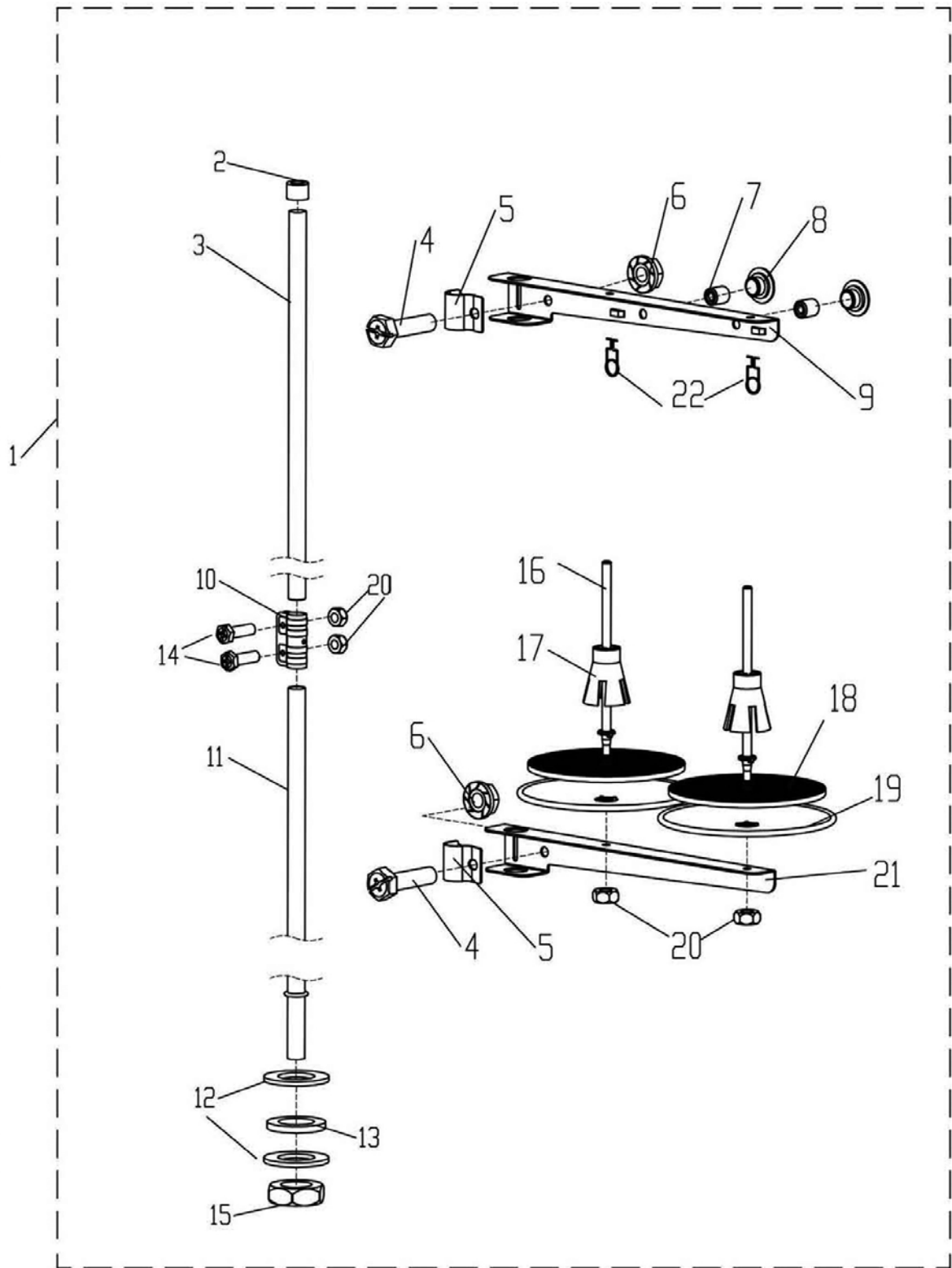
11. 油盘膝提抬压脚分组件





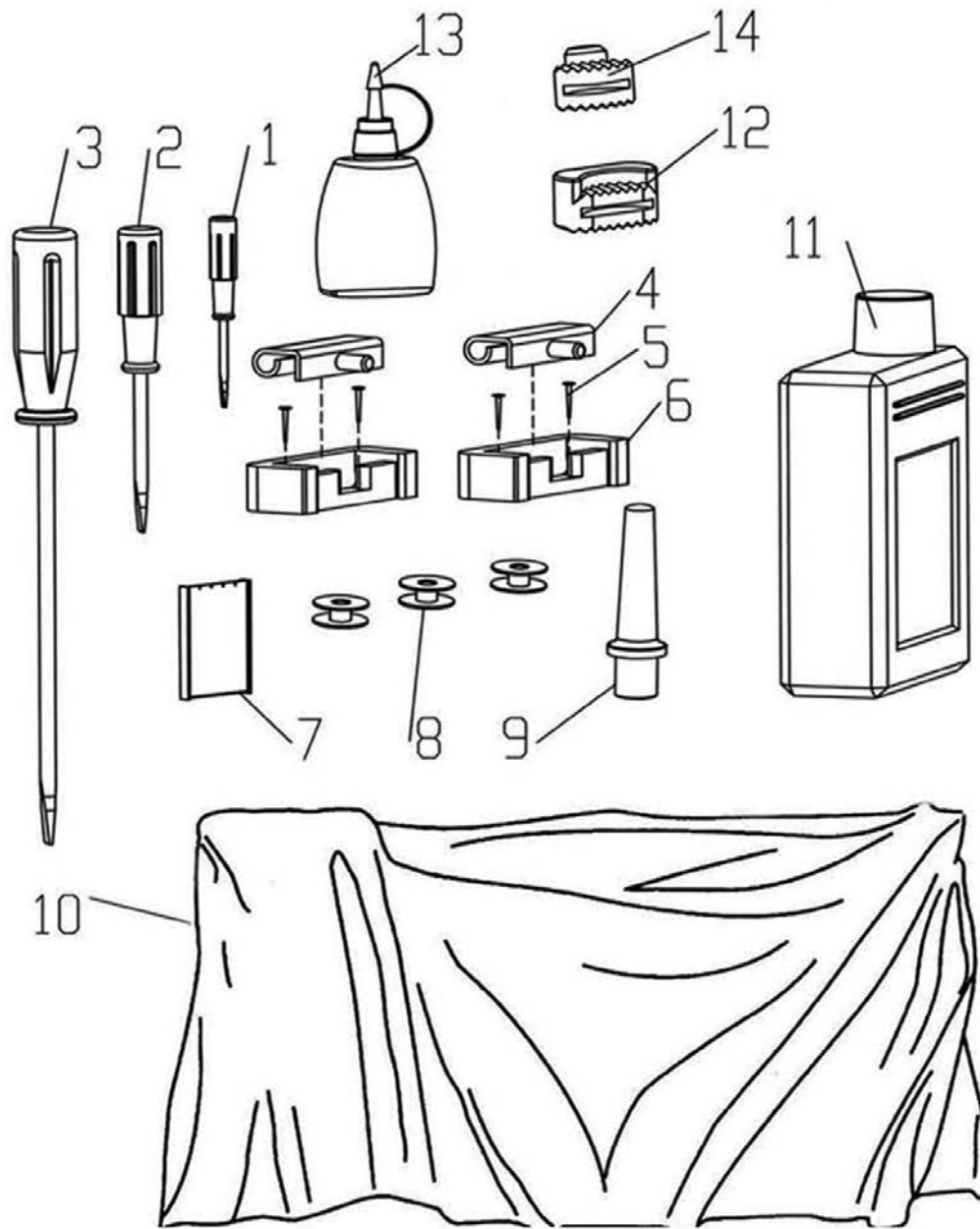
序 号	件 号	名 称	数 量
2	JINPF555092	油盘	1
3	JINPF555093	油盘垫	1
5	JINPF555095	排油孔螺钉	1
6	JINPF555096	排油孔螺钉O型圈	1
7	JINPF5550912	抬压脚双向曲柄	1
8	JINPF5550913	双向曲柄螺钉	1
9	JINPF5550914	双向曲柄限位调节螺钉	2
10	JINPF5550915	双向曲柄限位调节螺母	3
11	JINPF5550916	双向曲柄扭簧	1
12	JINPF5550917	抬压脚轴	1
13	JINSCJ1014	抬压脚轴开口挡圈	1
14	JINPF5550919	抬压脚轴操纵杆接头	1
15	JINPF5550930	操纵杆接头螺钉	2
16	JINSCJ6012	油盘磁铁	1
19	JINPF5550911	抬压脚顶销	1
21	JINPF5550922	操纵杆	1
22	JINPF5550923	操纵板	2
23	JINPF5550924	操纵板软垫	1
24	JINPF5550925	操纵板垫	1
25	JINPF5550926	操纵杆接头	1
26	JINPF5550927	接头螺钉	1

## 12. 过线架分组件



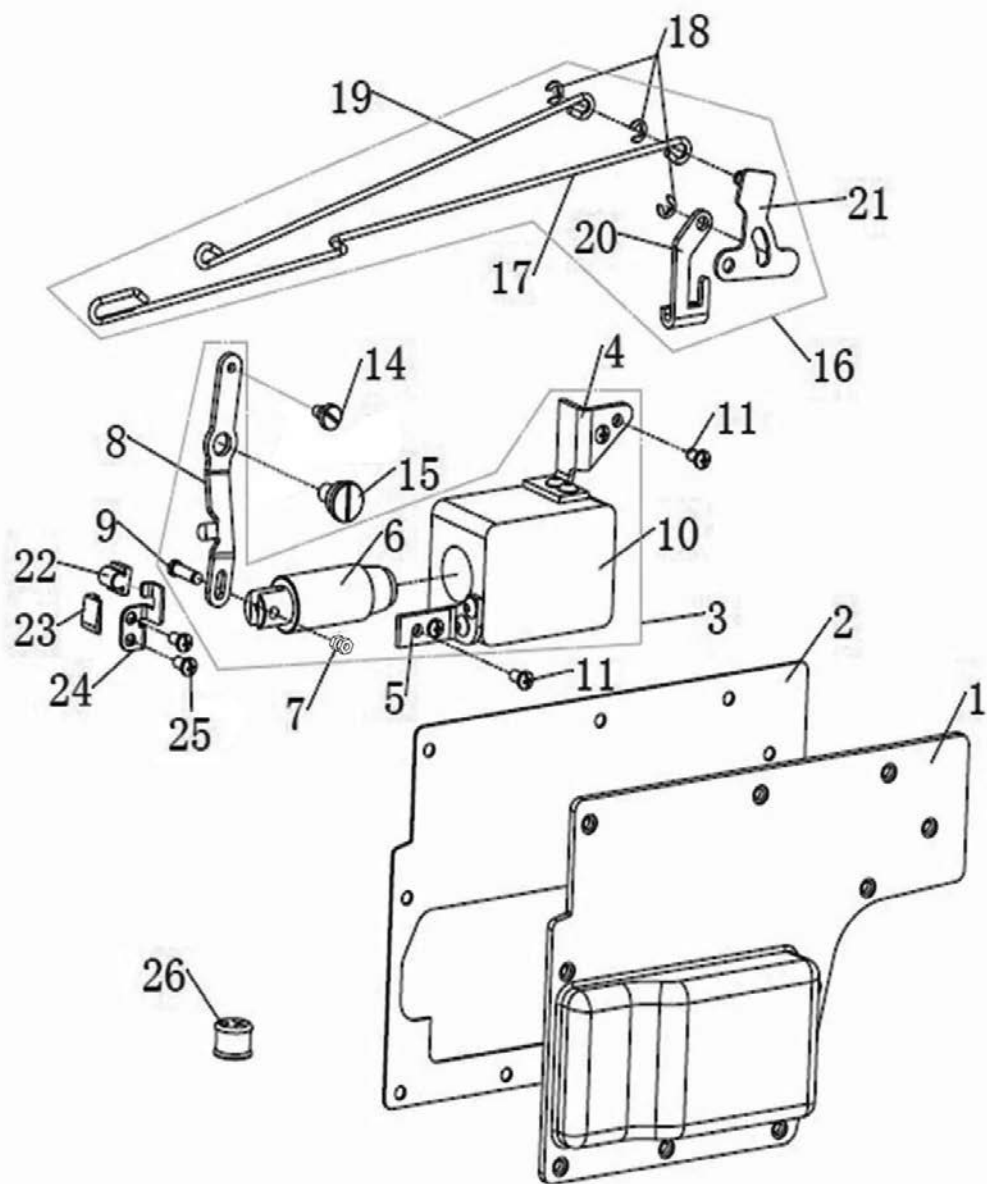
序 号	件 号	名 称	数 量
1	JINPF5550112701	过线架组件	1
2	JINPF555011270101	撑管套	1
3	JINPF5550112702	线架上撑管	1
4	JINPF5550112703	线架螺钉	2
5	JINPF5550112704	线臂抱攀	2
6	JINPF5550112705	法兰花齿螺母	2
7	JINPF5550112706	过线管	2
8	JINPF5550112707	过线管套	2
9	JINPF5550112708	上过线架	1
10	JINPF5550112709	撑管夹	1
11	JINPF5550112710	线架下撑管	1
12	JINPF5550112711	垫圈	2
13	JINPF5550112712	橡胶垫圈	1
14	JINPF5550112713	撑管夹螺钉	2
15	JINPF5550112714	下过线架螺母	1
16	JINPF5550112715	线轴	2
17	JINPF5550112716	线盘塑料压块	2
18	JINPF5550112717	线盘软垫	2
19	JINPF5550112718	线盘	2
20	JINPF5550112719	撑管夹螺母	4
21	JINPF5550112720	下过线架	1
22	JINPF5550112721	过线圈	2

13. 附件



序 号	件 号	名 称	数 量
1	JINPF55501018	螺丝刀（小）	1
2	JINPF55501017	螺丝刀（中）	1
3	JINPF55501016	螺丝刀（大）	1
4	JINPF5550101	机头连接钩部件	2
5	JINSCJ6018	机头连接钩座钉	6
6	JINPF5550102	机头连接钩座	2
7	JINPFDTDB114	机针	1
8	JINPF555053	梭心	3
9	JINPFQ51425	机头支柱	1
10	JINPF0303104004	机头罩	1
11	JINPF55501022	油箱	1
12	JINPF555099	机头支架	2
13	JINPF61501105	小油壶	1
14	JINPF555098	机头座垫	2

14. 自动抬压脚组件



序 号	件 号	名 称	数 量
1	JINPFS5T1401	后窗板	1
2	JINPFS5T1402	后窗板垫	1
3	JINPFS5T1403	抬压脚电磁铁组件	1
4	JINPFQ514301	右支架	1
5	JINPFQ514302	左支架	1
6	JINPFQ514303	抬压脚电磁体铁芯	1
7	JINPFQ514304	螺母	2
8	JINPFQ514305	摆动杆	1
9	JINPFQ514306	铁芯连接销	1
10	JINPFQ514307	电磁铁线圈基体	1
11	JINPF5550161	支架固定螺钉	4
14	JINPF7810616	长拉杆连接螺钉	1
15	JINPFQ51415	摆动杆轴位螺钉	1
16	JINPFQ51416	自动抬压脚前杠杆组件	1
17	JINPFQ5141601	自动抬压脚拉杆（长）	1
18	JINSCJ1008	连接卡簧	3
19	JINPF5550426	抬压脚拉杆	1
20	JINPF9000041801	压脚升降板	1
21	JINPF90000417	抬压脚前杠杆部件	1
22	JINPFQ51422	缓冲垫	1
23	JINPFS5T1423	防护垫	1
24	JINPFS5T1424	防撞板（带压板）	1
25	JINPF5550230	螺钉	2
26	JINPF888056D131	电线过线套(两孔)	1

公司: JUKI SINGAPORE PTE LTD.  
地址: 20 BENDEMEER ROAD, #04-12 BS BENDEMEER CENTRE SINGAPORE 339914  
电话: (65)6553-4388  
网站: <http://www.juki.com.sg/>  
邮箱: [we.sgp-sales@ml.juki.com](mailto:we.sgp-sales@ml.juki.com)

公司: Juki Machinery Vietnam Company Ltd.  
地址: 153 HOA LAN STR., WARD 2, PHU NHUAN DIST., HO CHI MINH CITY, VIETNAM  
电话: (84)28-35178833  
传真: (84)28-35178318  
邮箱: [sales@jukinv.com](mailto:sales@jukinv.com)

公司: Juki Machinery Bangladesh Ltd  
地址: NATORE TOWER (5TH FLOOR) PLOT#32-D & 32-E, ROAD#02, SECTOR#03,  
UTTARA MODEL TOWN, DHAKA, BANGLADESH  
电话: (880)2-48954731  
传真: (880)2-48954733  
邮箱: [vl.jmbl-info@ml.juki.com](mailto:vl.jmbl-info@ml.juki.com)

公司: Juki India Private Limited  
地址: GROUND AND 1ST FLOOR, NO.1090/I, 18TH CROSS ROAD, 3RD SECTOR,  
HSR LAYOUT BANGALORE-560 102, KARNATAKA STATE, INDIA  
电话: (91)80-4251-1900  
传真: (91)80-4251-1999  
网站: <http://jukiindia.com/>  
邮箱: [jukiblr@jukiindia.com](mailto:jukiblr@jukiindia.com)

公司: JUKI CENTRAL EUROPE  
地址: UL. POLECZKI 21 (PLATAN PARK C) 02-822 WARSAW, POLAND  
电话: (48)22-545-0400  
传真: (48) 22-5450411  
网站: <http://jukieurope.com/>

公司: JUKI America INC  
地址: 8500 NW 17TH STREET, SUITE 100, DORAL, FL 33126-1035, U. S. A.  
电话: (1)305-594-0059  
网站: <https://juki.com/>