

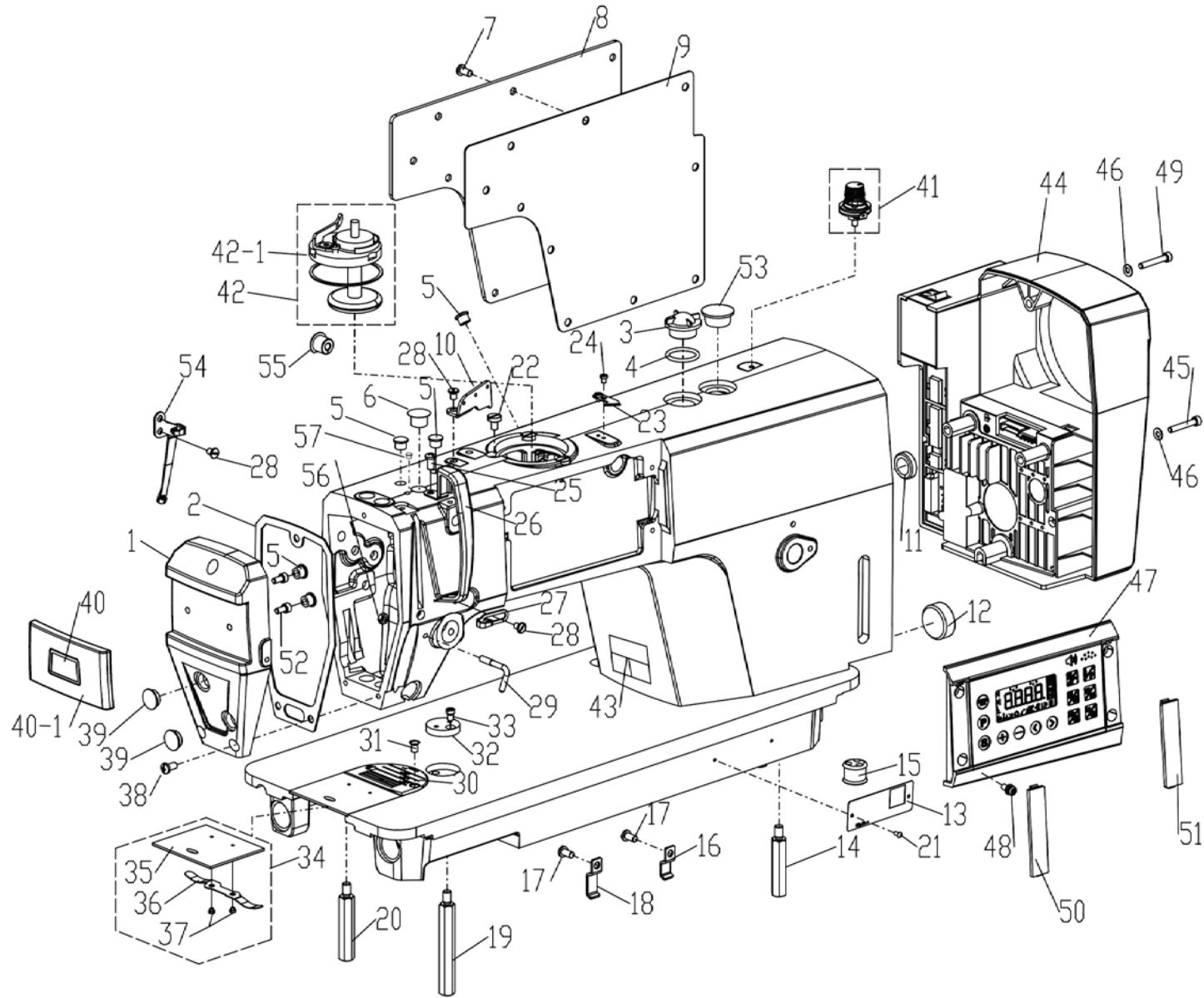
PARTS LIST

L-1A **零件表**

目 录

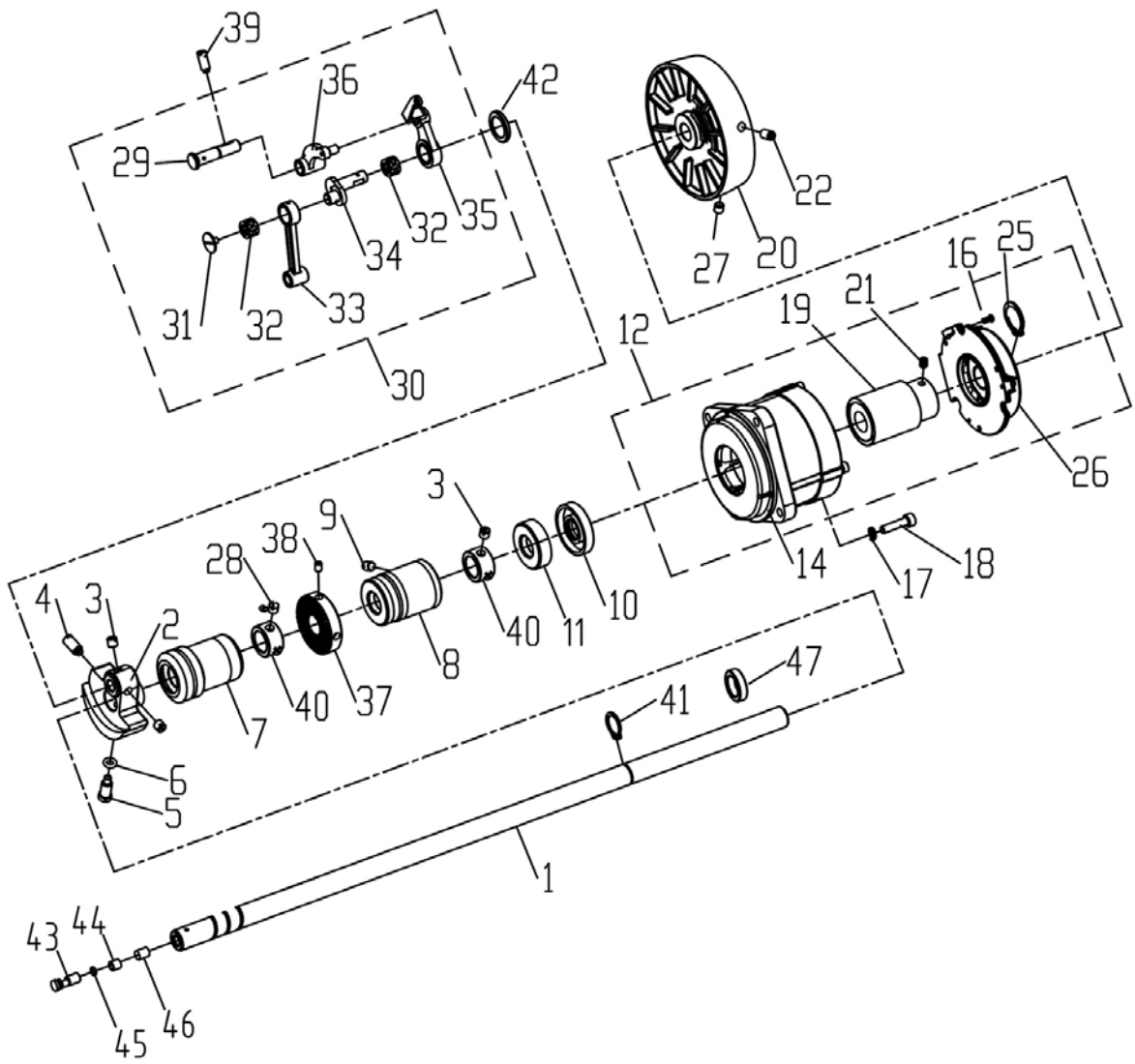
1. 机壳分组件	1
2. 上轴、挑线分组件	3
3. 针杆、夹线分组件	5
4. 压料、松线分组件	7
5. 勾线分组件	9
6. 送料分组件	11
7. 步进送料、调节分组件	13
8. 剪线分组件	15
9. 电子夹线分组件	17
10. 润滑分组件	19
11. 油盘膝提抬压脚分组件	21
12. 过线架分组件	23
13. 附件	25
14. 自动抬压脚组件	27

1. 机壳分组件



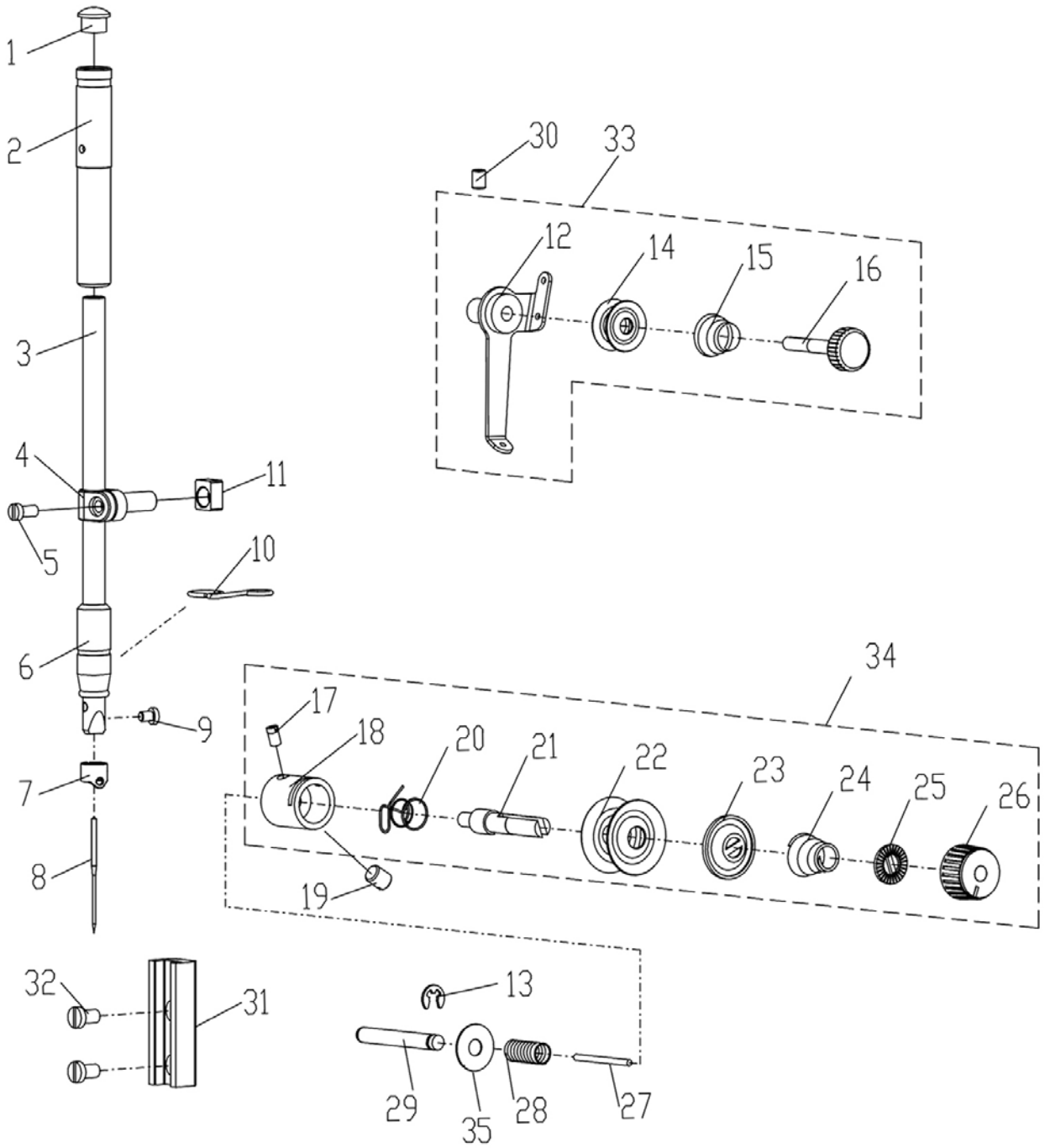
序号	件号	名称	数量
1	JINPFS5T0101	面板	1
2	JINPFS5T0102	面板垫	1
3	JINPF5550824	油窗	1
4	JINPF5550825	油窗O型圈	1
5	JINPF5550113	挑线连杆销螺孔塞	6
6	JINPF5550112	针杆曲柄螺孔塞	1
7	JINPF555016	后窗板螺钉	8
8	JINPFS3T0108	后窗板	1
9	JINPFS3T0109	后窗板垫	1
10	JINPF0302113	过线板	1
11	JINPF5550114	送料调节器孔塞	1
12	JINPF5550115	下轴盲孔塞	1
13	JINBZ3463	型号牌	1
14	JINPF555013	底板支柱	2
15	JINPF888056D131	电线过线套（二孔）	1
16	JINPF99901511	电线压板（短）	2
17	JINPF5550161	电线压板固定螺钉	2
18	JINPF99901160	电线压板（长）	1
19	JINPF90000120	底板支柱（长）	1
20	JINPF90000121	底板支柱（中）	1
21	JINSCJ6071	型号牌铆钉	2
22	JINPF90000131	绕线器紧固螺钉	3
23	JINPF90000132	绕线切刀	1
24	JINPF68425K19	绕线切刀固定螺钉	2
25	JINPF5550230	挑线杆护罩螺钉	1
26	JINPFQ5126	挑线杆护罩	1
27	JINPF5550316	右线钩	1
28	JINPF5550317	右线钩螺钉	3
29	JINPF9520MXDK021	大线钩	1
30	JINPF555063601D	针板M1.8	1
	JINPF0302141	针板M2.6	1
31	JINPF5550637	针板螺钉	2
32	JINPFQ50132	卷边器座	1
33	JINPF5550117	卷边器座螺钉	1
34	JINPF5550638	推板组件	1
35	JINPF555063801	推板	1
36	JINPF555063802	推板簧	1
37	JINPF555063803	推板螺钉	2
38	JINPF5550161	面板螺钉	3
39	JINPF8420M-D3010107	面板调节螺孔塞	2
40	JINBZ3299	面板装饰牌	1
40-1	JINPFS5T014002	装饰牌安装板	1
41	JINPFQ514101	绕线夹线器组件	1
42	JINPFS5T0142	绕线器	1
42-1	JINPF900001511	绕线器油封	1
43	JINBZ3141	黄底警告标贴	1
44	JINPFS5T0144P	电控组件	1
45	JINPFS5T0145	电机罩组件固定螺钉（长）	3
46	JINSCJ3010	电机罩组件固定螺钉垫片	3
47	JINPFS5T0144PSF01	操作面板组件	1
48	JIN14060018	操作面板组件固定螺钉	4
49	JINPFS5T0149	电机罩组件固定螺钉（短）	1
50	JINPFS5T0144PSF02	左盖板	1
51	JINPFS5T0144PSF03	右盖板	1
52	JINBF310164527	螺钉	2
53	JINPF98000187	调节孔孔塞	1
54	JINPFQ5129	左线钩	1
55	JINPFS5T0155	操作面板线孔塞	1
56	JINPF9520MXDK02101	缓线勾紧固螺母	1
57	JINPF9820A50	橡皮塞	1

2. 上轴、挑线分组件



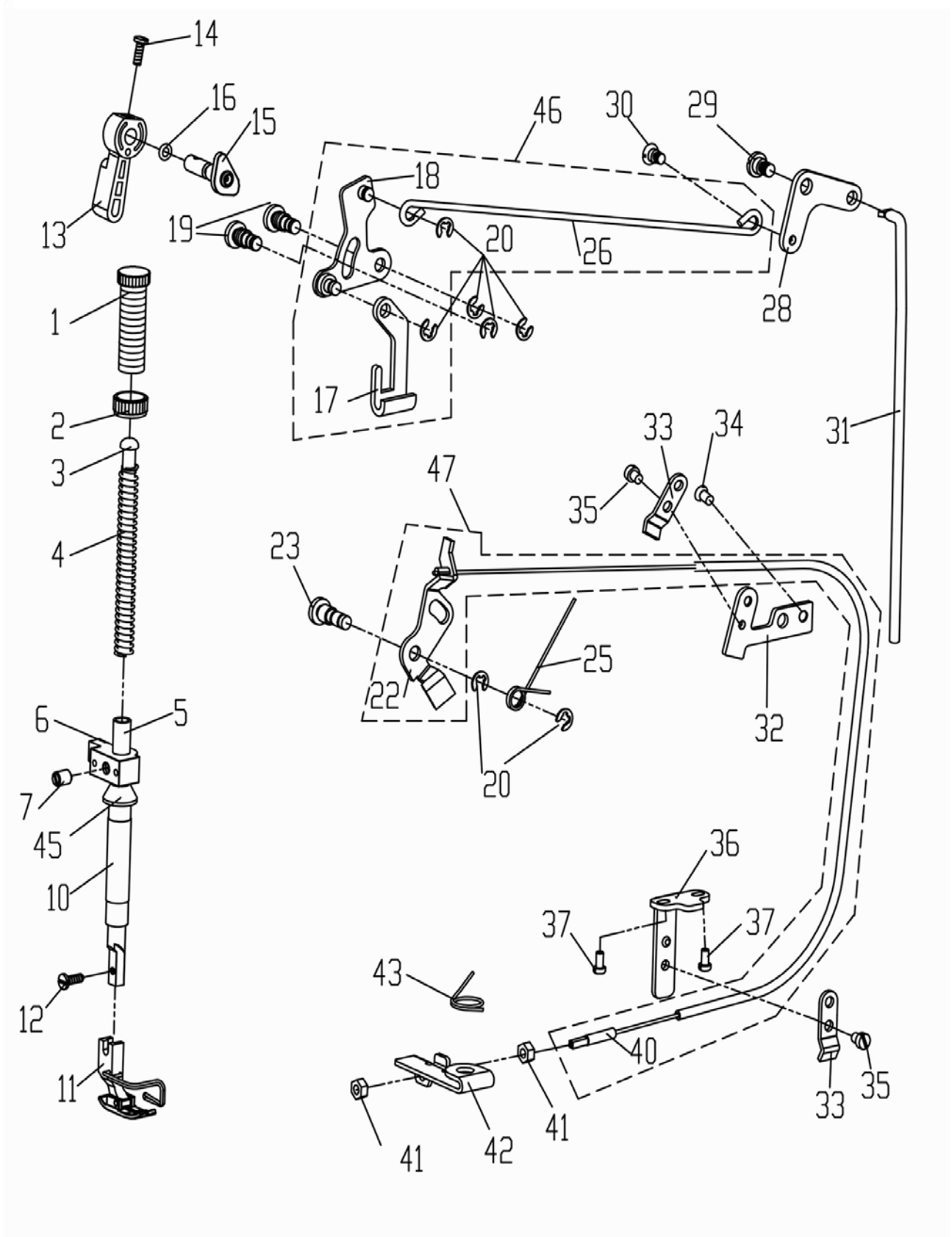
序号	件号	名称	数量
1	JINPFS5T0201	上轴	1
2	JINPFQ60202	针杆曲柄	1
	JINPFQ520201	针杆曲柄(H)	1
3	JINPF5550625	挑线曲柄定位螺钉	4
4	JINPF5550218	针杆曲柄紧固螺钉	1
5	JINPF5550216	针杆曲柄定位螺钉	1
6	JINPF5550217	针杆曲柄定位螺钉O型圈	1
7	JINPFQ50207	上轴前轴套	1
8	JINPF555028	上轴中轴套	1
9	JINPF555029	上轴中轴套螺钉	1
10	JINPF90000210	上轴油封	1
11	JINPF9802DP0205	上轴后套	1
12	JINPFQ5TE2014401	电机组件	1
14	JINPFQ5TE2014413	电机定子	1
16	JINPFS5T0216	紧固螺钉	8
17	JINSCJ3008	弹簧垫片	4
18	JINSCJ2010	上轴电机螺钉M5*20	4
19	JINPFQ5TE2014414	电机转子	1
20	JINPFS5T0220	上轮	1
21	JINPFS5T021205	转子固定螺钉	2
22	JINPF1310B24	上轮螺钉	1
25	JINPFS5T021208	卡簧	1
26	JINPFQ5TE20144SF03	编码器组件	1
27	JINPF1310B24	上轮螺钉	1
28	JINPF90008129	切线凸轮曲柄紧定螺钉	2
29	JINPF5550225	挑线杆铰链轴	1
30	JINPF5550K0223A	挑线杆部件	1
	JINPF5550H0223A	厚料挑线杆组件	1
31	JINPF5550228	挑线曲柄左螺钉	1
32	JINPF555022404	滚针轴承	2
33	JINPF555031	针杆连杆	1
34	JINPF55502201	挑线杆轴	1
35	JINPF55502212	挑线杆	1
36	JINPF55502211	挑线杆连杆	1
37	JINPF03030223	绕线主动轮	1
38	JINPF68425H33	绕线主动轮紧定螺钉	2
39	JINPF555022	挑线杆铰链轴紧固螺钉	1
40	JINPF555026	上轴挡圈	2
41	JINPFSCJ1036	转子限位挡圈	1
42	JINPF90008134	垫圈(H)	1
43	JINPF5550213	上轴油量调节销	1
44	JINPF5550212	曲柄油量调节销	1
45	JINPF5550214	上轴油量调节销O型圈	1
46	JINPF5550211	曲柄油量限制毡	1
47	JINPFQ5F0242	垫圈	1

3. 针杆、夹线分组件



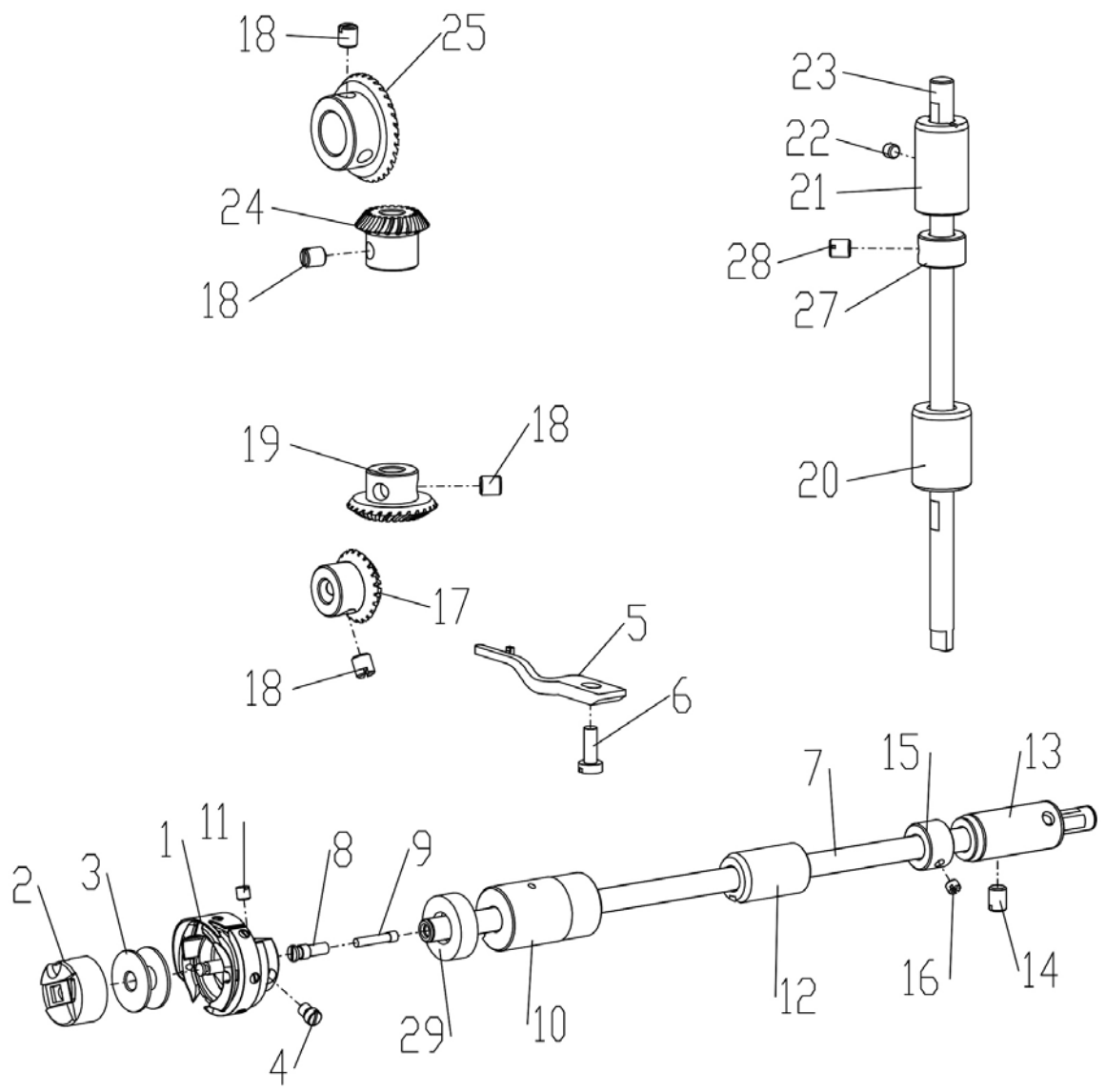
序号	件号	名称	数量
1	JINPF555037	针杆上轴套孔塞	1
2	JINPF555036	针杆上轴套	1
3	JINPF9000030301	针杆	1
	JINPF90000303H	针杆(厚料)	1
4	JINPF555033	针杆连接柱	1
5	JINPF55503301	针杆连接柱螺钉	1
6	JINPF55503802	针杆下套	1
	JINPF90000306H	针杆下套(厚料)	1
7	JINPF5550311	针杆线钩	1
8	JINPFDTDB114	机针	1
	JINPFDTDP521	机针	1
9	JINPF5550312	机针螺钉	1
10	JINPF888056D309	针杆下轴套线钩	1
	JINPF5550H39	针杆下轴套线钩(厚料)	1
11	JINPF90010311	针杆连接柱滑块	1
12	JINPFQ53121604	上过线板	1
13	JINSCJ1004	开口挡圈	1
14	JINPFQ53121601	上夹线板	2
15	JINPFQ53121602	上夹线簧	1
16	JINPFQ53121603	上夹线螺钉	1
17	JINPFQ53172609	夹线螺钉紧固螺钉	1
18	JINPFQ53172601	挑线簧调节座	1
19	JINPF5550330	夹线器螺钉	1
20	JINPFQ53172602	挑线簧	1
	JINPFQ5H3172602	挑线簧(厚料)	1
21	JINPFQ53172603	夹线螺钉	1
22	JINPFQ53172604	夹线板	2
23	JINPFQ53172605	松线板	1
24	JINPFQ53172606	夹线簧	1
	JINPFQ5H3172606	夹线簧(厚料)	1
25	JINPFQ53172607	夹线制动板	1
26	JINPFQ53172608	夹线螺母	1
27	JINPF6150131	松线钉	1
28	JINPF5550334	松线辅钉弹簧	1
29	JINPF90000329	松线辅钉	1
30	JINPF68425H33	上夹线器螺钉	1
31	JINPF9001033101	针杆滑块槽	1
32	JINPF6150227	滑块槽螺钉	2
33	JINPFQ531216	上夹线器	1
34	JINPFQ531726B	大夹线器组件	1
	JINPFQ5H3172601	厚料大夹线器组件	1
35	JINPF5550333	松线辅钉垫片	1

4. 压料、松线分组件



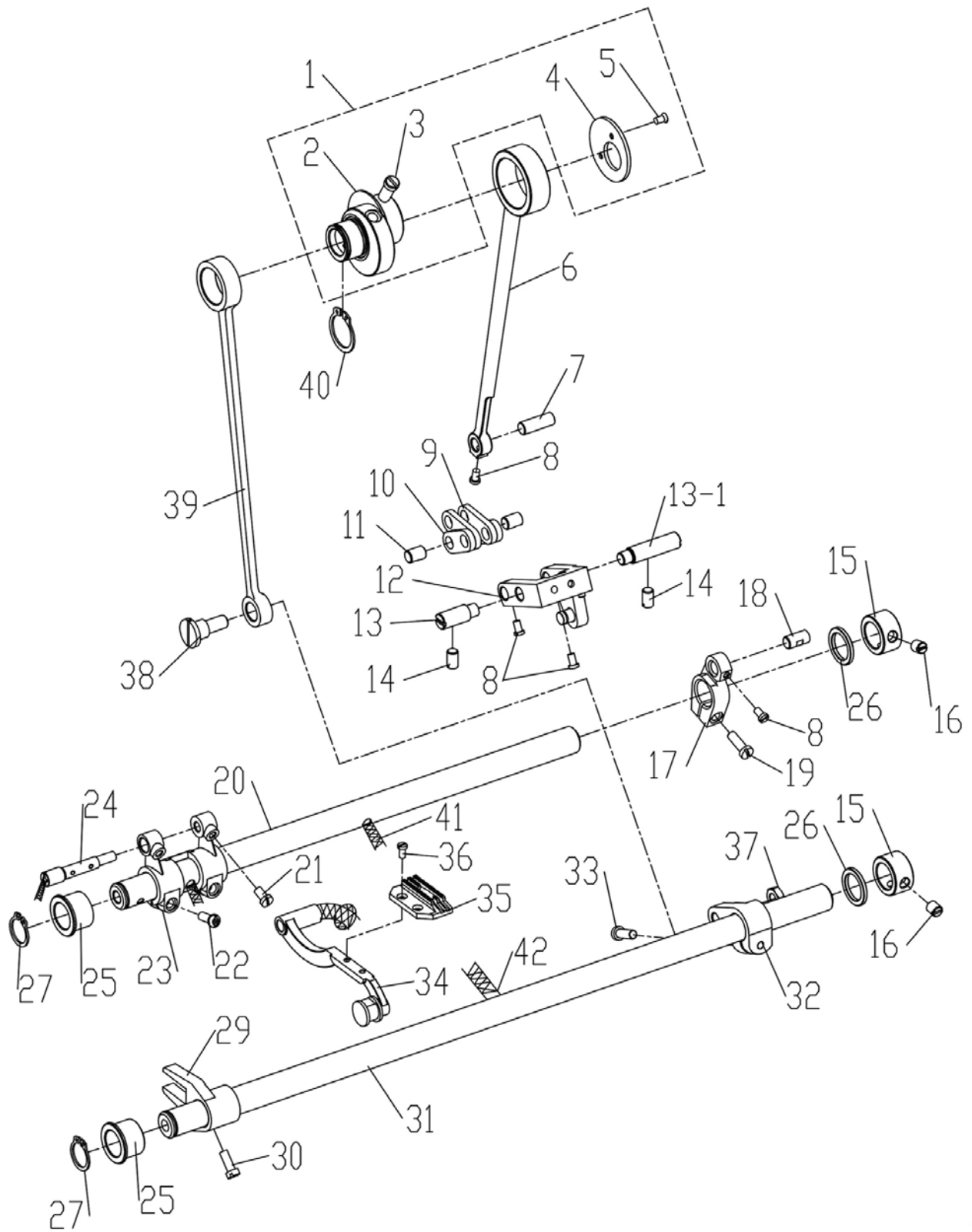
序号	件号	名称	数量
1	JINPFQ541	调压螺钉	1
2	JINPFQ542	调压螺母	1
3	JINPF555043	调压导杆	1
4	JINPF555044	调压簧	1
5	JINPF555045	压杆	1
6	JINPF90000406	压杆导架	1
7	JINPF555047	压杆导架螺钉	1
10	JINPF5550410	压杆轴套	1
11	JINPF888056D411	活压脚部件	1
	JINPF5550H411	活压脚部件(厚料)	1
12	JINPF5550412	活压脚螺钉	1
13	JINPFQ541301	压脚扳手	1
14	JINPF5550412	压脚扳手螺钉	1
15	JINPF90000415	压脚扳手凸轮部件	1
16	JINPF5550416	压脚扳手轴 O 型圈	1
17	JINPF90000417	压脚升降板	1
18	JINPF9000041801	抬压脚前杠杆部件	1
19	JINPF5550419	前杠杆螺纹销	2
20	JINSCJ1008	螺纹销开口挡圈	7
22	JINPF5550422	松线顶板	1
23	JINPF5550423	松线顶板螺纹销	1
25	JINPF5550425	松线顶板复位簧	1
26	JINPF5550426	抬压脚拉杆	1
28	JINPF5550428	抬压脚后杠杆	1
29	JINPF5550429	后杠杆轴位螺钉	1
30	JINPF5550430	抬压脚拉杆螺钉	1
31	JINPF5550431	抬压脚顶杆	1
32	JINPF90000432	软管支承板	1
33	JINPF90000438	软管压板	2
34	JINPF5550637	软管支承板螺钉	1
35	JINPF5550725	软管压板螺钉	2
36	JINPF90000436	松线钢绳座	1
37	JINPF68425E28	松线钢绳座螺钉	2
40	JINPF9000044002	松线钢丝	1
41	JINPF9000044001	松线钢丝调节螺母	2
42	JINPF90000442	松线座	1
43	JINPF90000443	松线复位弹簧	1
45	JINPF5550432	压杆油封	1
46	JINPF90000418	抬压脚前杠杆部件	1
47	JINPF90000440	松线钢丝组件	1

5. 勾线分组件



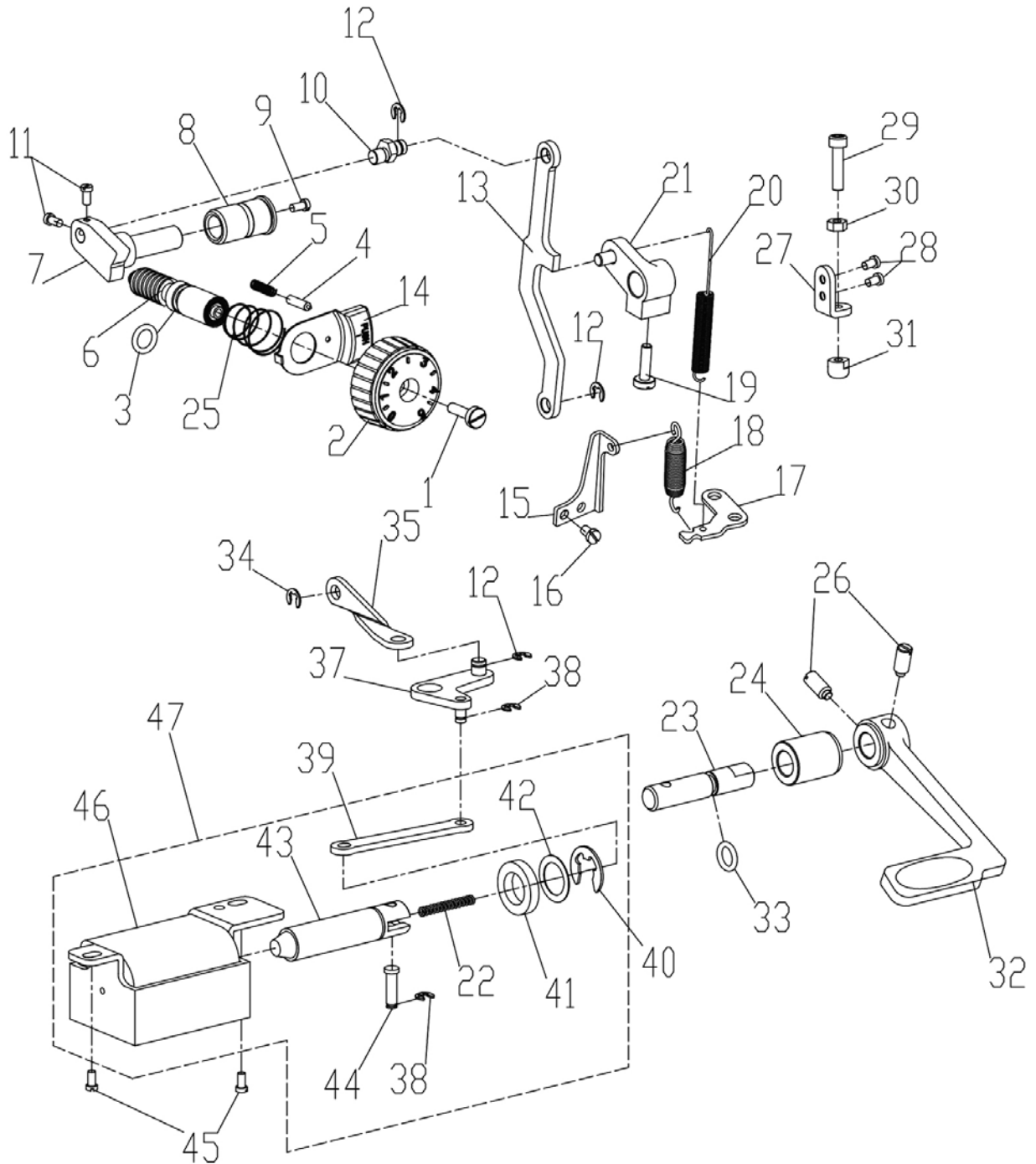
序号	件号	名称	数量
1	JINPF888056D50109	旋梭(M)	1
	JINPF888056D50106	旋梭(H)	1
2	JINPF888056D5202	梭子	1
3	JINPF555053	梭心	1
4	JINPF888056D5010801	旋梭紧固螺钉	2
5	JINPF555055	旋梭定位钩	1
6	JINBF700S039	旋梭定位钩螺钉	1
7	JINPF90000507	下轴	1
8	JINPF555058	下轴限油螺钉	1
9	JINPF55505901	下轴限油芯	1
10	JINPF90000510	下轴前轴套	1
11	JINPF888056D5010802	旋梭紧定螺钉	1
12	JINPF90000512	下轴中轴套	1
13	JINPF90000513	下轴后轴套	1
14	JINPF555029	下轴后轴套螺钉	1
15	JINPF6150404	下轴挡圈	1
16	JINPF55506261	下轴挡圈螺钉	2
17	JINPF555051805	下轴伞齿轮(小)	1
18	JINPF55505180501	伞齿轮螺钉	8
19	JINPF555052005	竖轴下伞齿轮(大)	1
20	JINPF90000520	竖轴下轴套	1
21	JINPF90000521	竖轴上轴套	1
22	JINPF9800TD410	竖轴上轴套螺钉	1
23	JINPF5550524	竖轴	1
24	JINPF555052505	竖轴上伞齿轮(小)	1
25	JINPF555052605	上轴伞齿轮(大)	1
27	JINPF6150404	竖轴上轴套挡圈	1
28	JINPF5550330	竖轴上轴套挡圈螺钉	2
29	JINPF9990709	下轴防油圈	1

6. 送料分组件



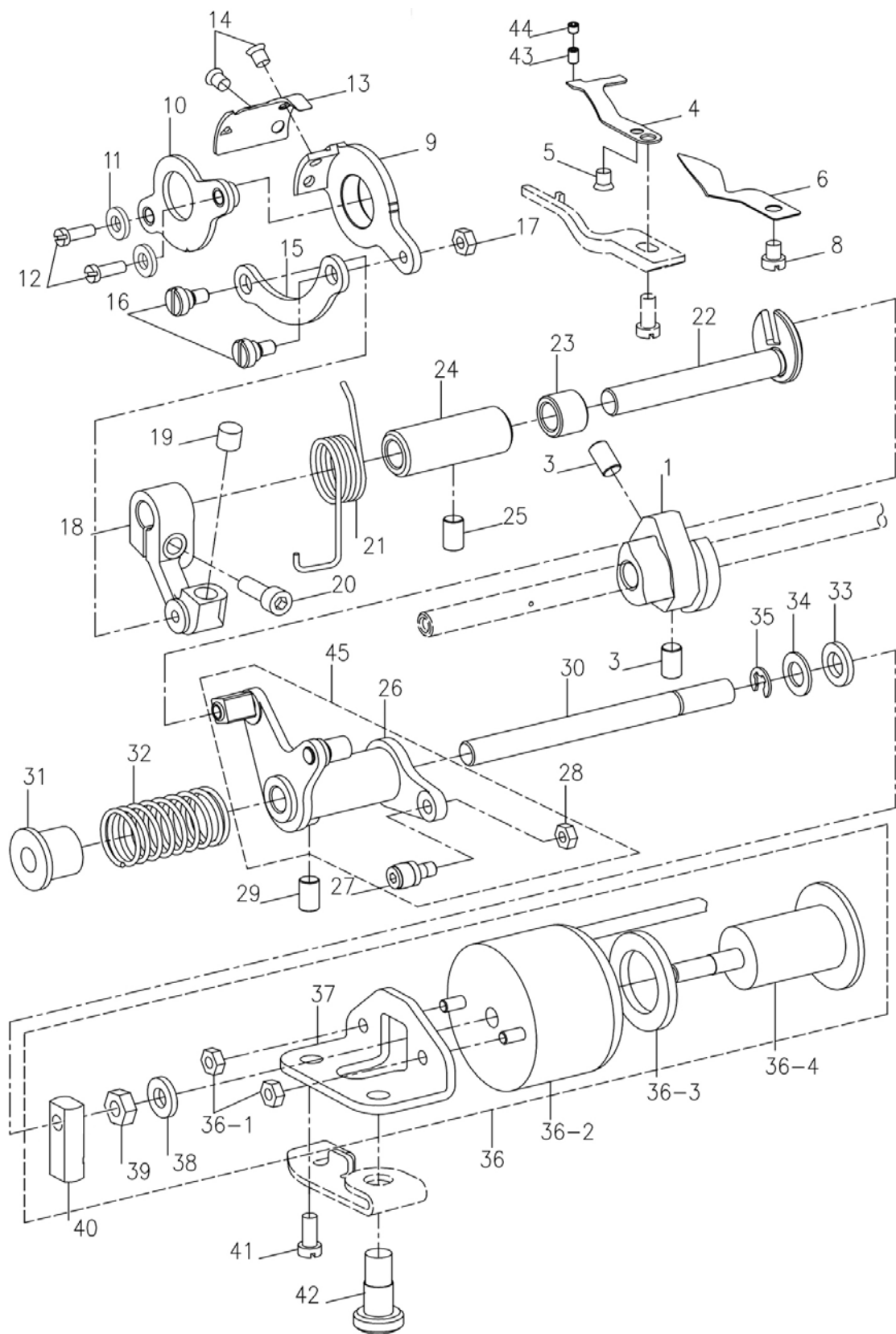
序号	件号	名称	数量
1	JINPF98000602H	电脑车偏心轮组件(H)	1
	JINPF98000602	电脑车偏心轮组件	1
2	JINPF555062	送料偏心轮	1
3	JINPF555063	送料偏心轮螺钉	2
4	JINPF555064	送料偏心轮盖板	1
5	JINPF555065	偏心轮盖板螺钉	2
6	JINPF555066	送料连杆	1
7	JINPF555067	送料连杆销	1
8	JINPF555068	连接销螺钉	4
9	JINPF555069	送料长摆动板	2
10	JINPF5550610	送料短摆动板	2
11	JINPF5550611	长摆动板连接销	2
12	JINPF888056D613	送料摆动板座部件	1
13	JINPF5550614	送料摆动板座右销	1
13-1	JINPF555061601	送料摆动板座右销($\phi 10$)	1
14	JINPF6150326	左右销螺钉	2
15	JINPF5550653	抬牙送布紧圈	2
16	JINPF6150304	送布轴紧固螺钉	4
17	JINPF5550618	送料曲柄	1
18	JINPF5550619	送料曲柄销	1
19	JINPF5550621	送料曲柄螺钉	1
20	JINPF90000620	送布轴	1
21	JINPF90000621	牙架曲柄轴螺钉	2
22	JINPF5550633	牙架曲柄固定螺钉	2
23	JINPF90000623	牙架曲柄	1
24	JINPF90000624	牙架销	1
25	JINPF90000625	送料轴前轴套	2
26	JINPF6150529	抬牙送布轴轴套垫圈	2
27	JINSCJ1036	抬牙送布轴轴用挡圈	2
29	JINPF90000629	抬牙叉型曲柄	1
30	JINPF6150607	抬牙叉型曲柄螺钉	1
31	JINPF90000631	抬牙轴	1
32	JINPF90000632	抬牙后曲柄	1
33	JINPF5550648	抬牙后曲柄螺钉	1
34	JINPF90000634	牙架组件	1
35	JINPF55500634B	送料牙-18齿	1
	JINPF030341	送布牙-13齿	1
36	JINPF5550635	送料牙螺钉	2
37	JINPF5550651	抬牙连杆轴位螺母	1
38	JINPF5550650	抬牙连杆轴位螺钉	1
39	JINPF5550649	抬牙连杆	1
40	JINPF5550652	抬牙连杆轴用挡圈	1
41	JINPF5550627	送料轴油线	1
42	JINPF5550627	抬牙轴油线	1

7. 步进送料、调节分组件



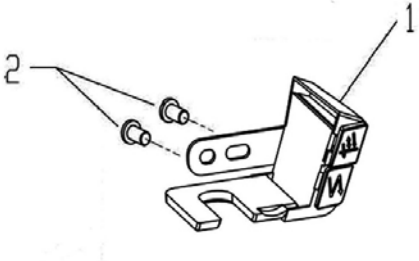
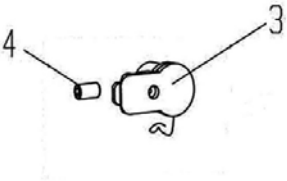
序号	件号	名称	数量
1	JINPFQ571	送料距旋钮螺钉	1
2	JINPFQ57201	送料距旋钮	1
3	JINPF555074	送料调节螺柱O型圈	1
4	JINPF9800070401	送料距锁合销	1
5	JINPF555076	送料距锁合簧	1
6	JINPFS5T0706	送料调节螺柱	1
7	JINPF90000707	送料调节器	1
8	JINPF90000708	送料调节器轴套	1
9	JINPF555079	送料调节器轴端螺钉	1
10	JINPF90000710	倒送料连杆销	1
11	JINPF68425B27	连杆销螺钉	2
12	JINSCJ1007	倒送料连杆挡圈	3
13	JINPF90000713	倒送料连杆	1
14	JINPF9800070201	锁针距挡板	1
15	JINPF5550724	摆动板座复位板	1
16	JINPF5550633	复位板螺钉	2
17	JINPF98000717	拉簧固定板	1
18	JINPF90010718	摆动板座复位簧	1
19	JINPF5550721	倒送料曲柄螺钉	1
20	JINPF5550722	倒送料拉簧	1
21	JINPF90000721	倒送料曲柄部件	1
22	JINPFS5T074601	铁芯弹簧	1
23	JINPF90000723	倒送料轴	1
24	JINPF5550716	倒送料轴轴套	1
25	JINPF0302445	送料调节旋钮弹簧	1
26	JINPF5550330	倒送料扳手固定螺钉	2
27	JINPF90000727	限位螺钉座	1
28	JINPF5550633	限位螺钉座螺钉	2
29	JINSCJ2017	扳手限位螺钉	1
30	JINPF90000730	扳手限位螺母	1
31	JINPF90000731	限位螺钉减震垫	1
32	JINPFQ5732	倒送料扳手	1
33	JINPF5550715	倒送料轴O型圈	1
34	JINSCJ1006	拉杆挡圈	1
35	JINPF888056D740	自动倒送料拉杆	1
37	JINPF888056D737	自动倒送料曲柄部件	1
38	JINSCJ1004	曲柄短销挡圈	2
39	JINPFS5T074602	铁芯连杆	1
40	JINPFS5T074603	铁芯挡圈	1
41	JINPFS5T074604	铁芯橡胶垫	1
42	JINPFS5T074605	铁芯挡圈	1
43	JINPFS5T074606	铁芯	1
44	JINPFS5T074607	铁芯连接销	1
45	JINPF888056D730	安装螺钉	2
46	JINPFS5T074608	倒送料电磁铁线圈组件	1
47	JINPFS5T0746	倒送料电磁铁组件	1

8. 剪线分组件



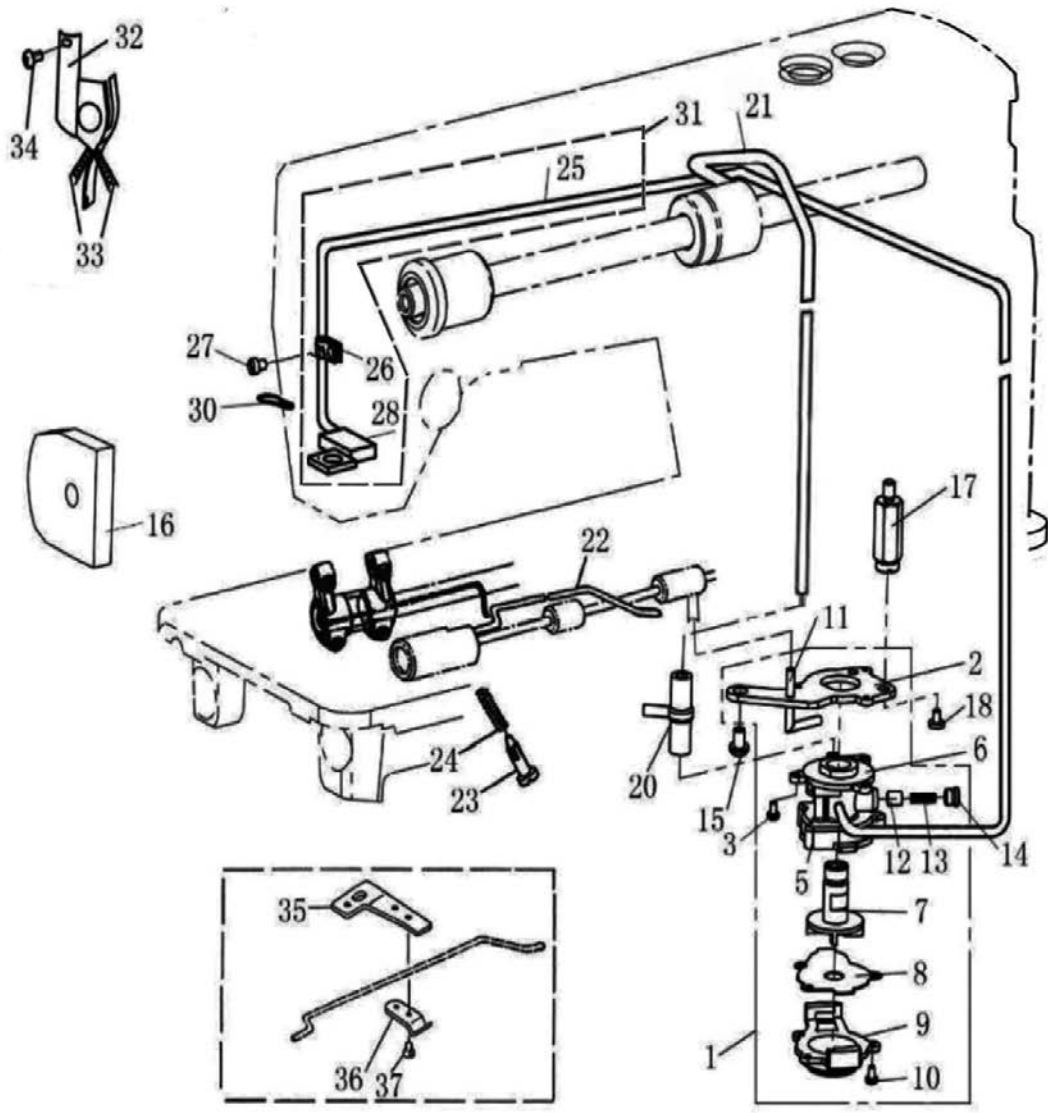
序号	件号	名称	数
1	JINPF90008101	剪线凸轮	
3	JINPF90008103	剪线凸轮螺钉	
4	JINPF90008104	定刀	
5	JINPF68425H26	定刀固定螺钉	
6	JINPF90008106	分线器	
8	JINPF6150211	分线器固定螺钉	
9	JINPF90008109	动刀架	
10	JINPF90008110	刀架压板组件	
11	JINPF5550630	刀架压板垫圈	
12	JINPF90008112	刀架压板螺钉	
13	JINPF90008113	动刀(厚)	
	JINPF9000811301	动刀	
14	JINPF90008114	动刀固定螺钉	
15	JINPF90008115	刀轴连杆	
16	JINPF90008116	刀轴连杆螺钉	
17	JINPF90008117	刀轴连杆螺母	
18	JINPF90008118	切线驱动曲柄	
19	JINPF9000811801	切线驱动曲柄止动块	
20	JINPF9000812001	切线驱动曲柄螺钉	
21	JINPF90008121	复位弹簧	
22	JINPF90008122	切线驱动曲柄轴	
23	JINPF90008123	驱动曲柄轴短套	
24	JINPF90008124	切线轴套	
25	JINPF55506461	切线轴套紧定螺钉	
26	JINPF9000812603	切线凸轮曲柄	
27	JINPF9000812601	滚柱轴分组件	
28	JINPF9000812602	螺母	
29	JINPF90008129	切线凸轮曲柄紧定螺钉	
30	JINPF90008130B	切刀驱动轴	
31	JINPF90008131	扭簧端盖	
32	JINPF90008132	剪线电磁铁复位弹簧	
33	JINPF90008133	切线磁铁垫圈	
34	JINPF90008134	切线驱动轴垫圈	
35	JINSCJ1009	切线驱动轴卡圈	
36	JINPFS5T0836	剪线电磁铁组件	
36-1	JINPF980280401	螺母(M4)	
36-2	JINPF980280406	电磁铁线圈组件	
36-3	JINPF980280407	垫圈	
36-4	JINPF980280408	铁芯	
37	JINPF980280402	剪线电磁铁安装座	
38	JINPF980280403	电磁铁缓冲垫	
39	JINPF980280404	垫圈	
40	JINPF980280405	切线电磁铁连接体	
41	JINPF90008141	剪线电磁铁架固定螺钉	
42	JINPF90008142	松线座螺钉	
43	JINPF900081412	定刀顶紧螺钉	
44	JINBF7005292	定刀顶紧螺钉	
45	JINPF90008126	切线凸轮曲柄组件	

9. 电子夹线分组件



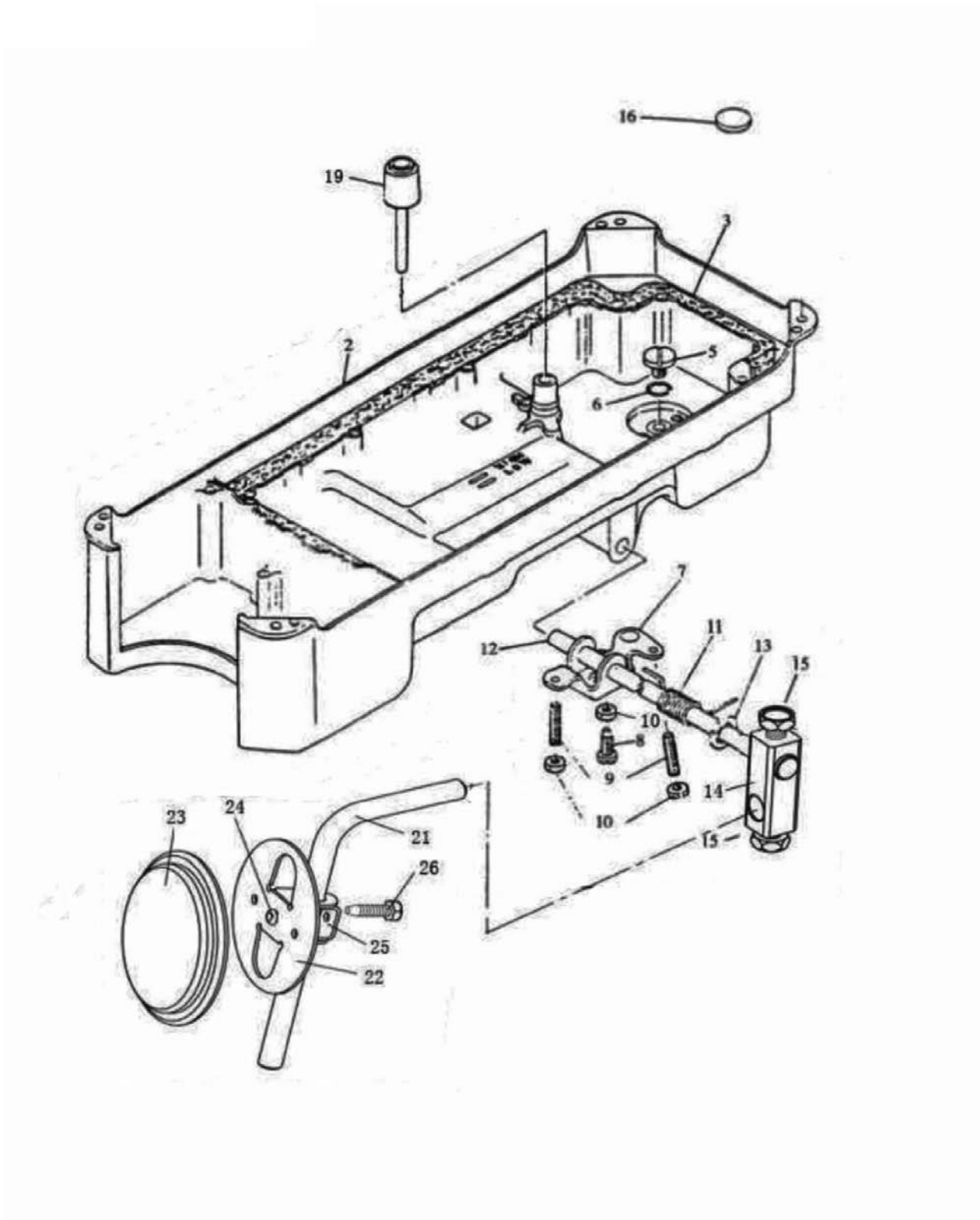
序 号	件 号	名 称	数 量
1	JINPFS5T090202	照明灯	1
2	JINPF555016	照明灯固定螺钉	2
3	JINPFS5T0905	电子夹线器	1
4	JINPF9800TD409	电子夹线器固定螺钉	1

10. 润滑分组件



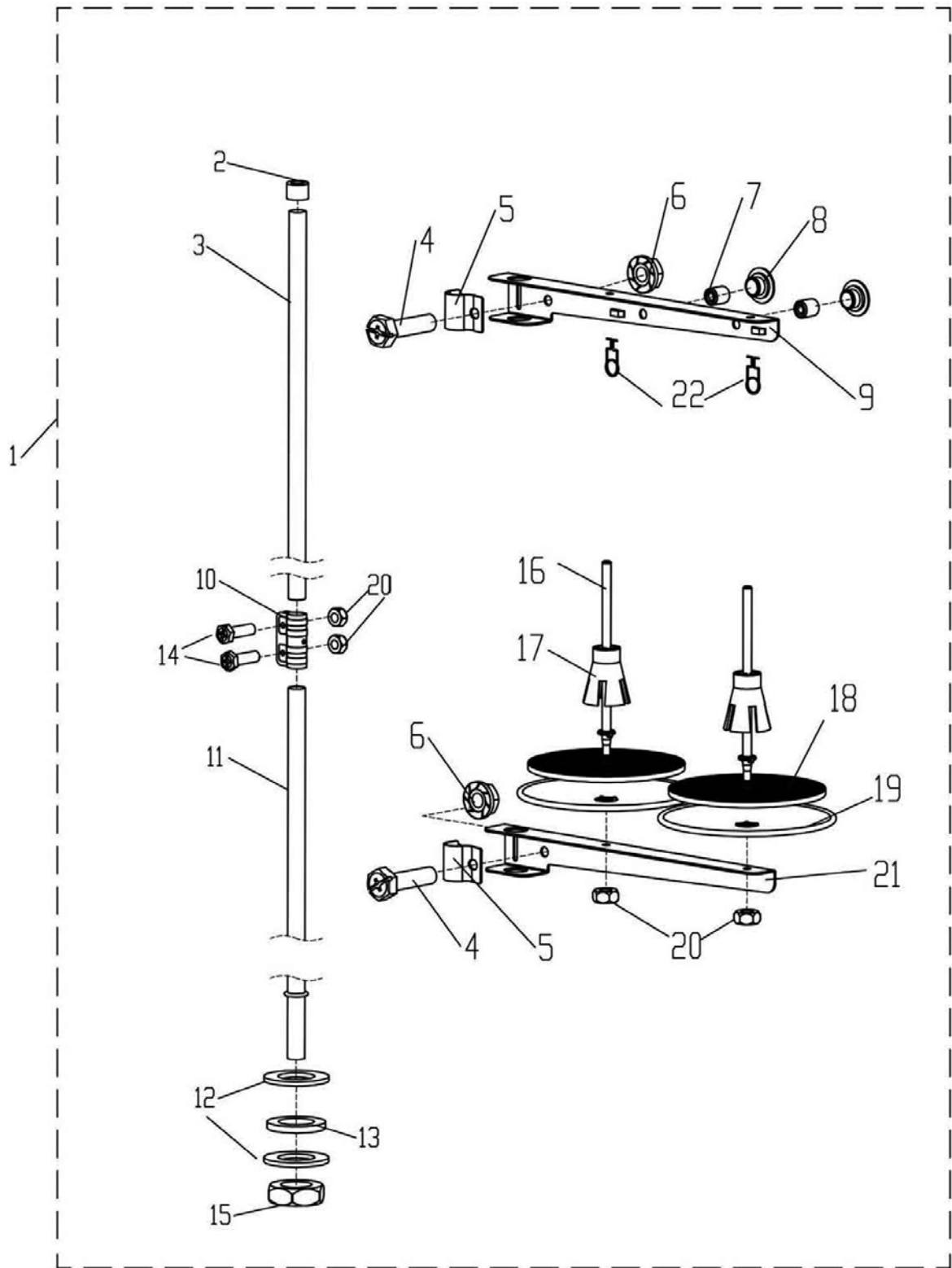
序号	件号	名称	数量
1	JINPF555081	油泵部件	1
2	JINPF55508101	油泵安装板	1
3	JINPF55508102	油泵安装螺钉	3
5	JINPF55508103	油泵体	1
6	JINPF55508104	油泵体衬套	1
7	JINPF55508105	油泵叶轮	1
8	JINPF55508106	油泵叶轮托板	1
9	JINPF55508107	油泵盖分部件	1
10	JINPF55508108	油泵盖螺钉	3
11	JINPF55508109	下轴供油管	1
12	JINPF55508110	回油柱塞	1
13	JINPF55508111	柱塞簧	1
14	JINPF55508112	柱塞螺钉	1
15	JINPF2284014802	油泵螺钉	1
16	JINPF90011038	海绵	1
17	JINPF888056D1017	油泵连接螺柱	1
18	JINPF555056	螺柱连接螺钉	1
20	JINPF5550817	供油管接头（三通）	1
21	JINPF90001021	上轴供油管	1
22	JINPF90001022	旋梭供油管（旋刀机构用）	1
23	JINPF90001023	油量调节螺钉	1
24	JINPF90001024	油量调节簧	1
25	JINSCJ5030	回油管	1
26	JINPF5550827	回油管夹	1
27	JINPF5550230	回油管夹螺钉	1
28	JINPF5550830	回油毡	1
30	JINPF5550831	回油毡夹	1
31	JINPF5550830YGZJ	回油管组件	1
32	JINPF5550832	面部油线板	1
33	JINPF5550833	面部油线	1
34	JINPF5550834	面部油线板螺钉	1
35	JINPF888056D442	软管下支承板	1
36	JINPF888056D437	软管下支承板压板	1
37	JINPF5550725	软管下支承板压板螺钉	1

11. 油盘膝提抬压脚分组件



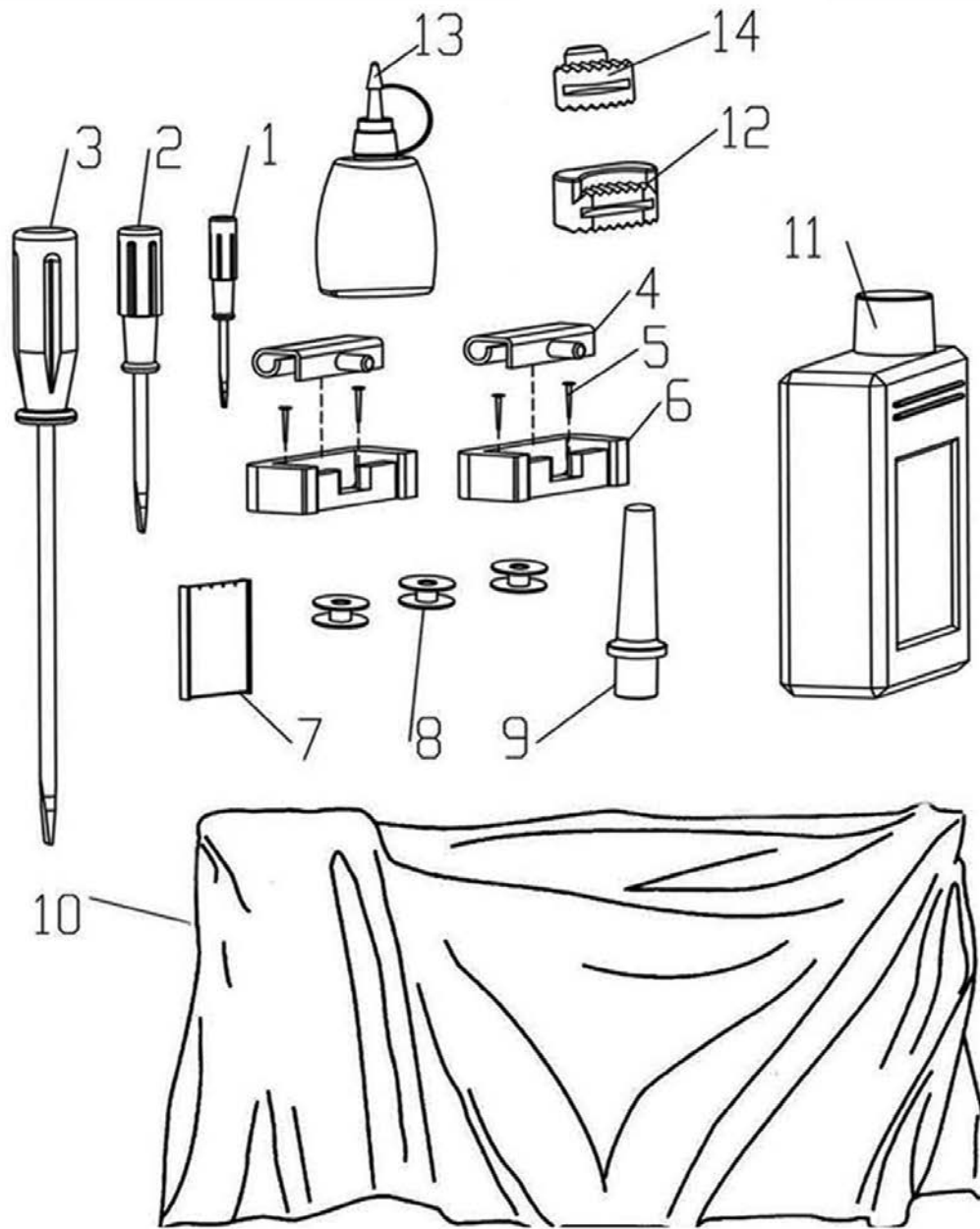
序 号	件 号	名 称	数 量
2	JINPF555092	油盘	1
3	JINPF555093	油盘垫	1
5	JINPF555095	排油孔螺钉	1
6	JINPF555096	排油孔螺钉O型圈	1
7	JINPF5550912	抬压脚双向曲柄	1
8	JINPF5550913	双向曲柄螺钉	1
9	JINPF5550914	双向曲柄限位调节螺钉	2
10	JINPF5550915	双向曲柄限位调节螺母	3
11	JINPF5550916	双向曲柄扭簧	1
12	JINPF5550917	抬压脚轴	1
13	JINSCJ1014	抬压脚轴开口挡圈	1
14	JINPF5550919	抬压脚轴操纵杆接头	1
15	JINPF5550930	操纵杆接头螺钉	2
16	JINSCJ6012	油盘磁铁	1
19	JINPF5550911	抬压脚顶销	1
21	JINPF5550922	操纵杆	1
22	JINPF5550923	操纵板	1
23	JINPF5550924	操纵板软垫	1
24	JINPF5550925	操纵板垫	1
25	JINPF5550926	操纵杆接头	1
26	JINPF5550927	接头螺钉	1

12. 过线架分组件



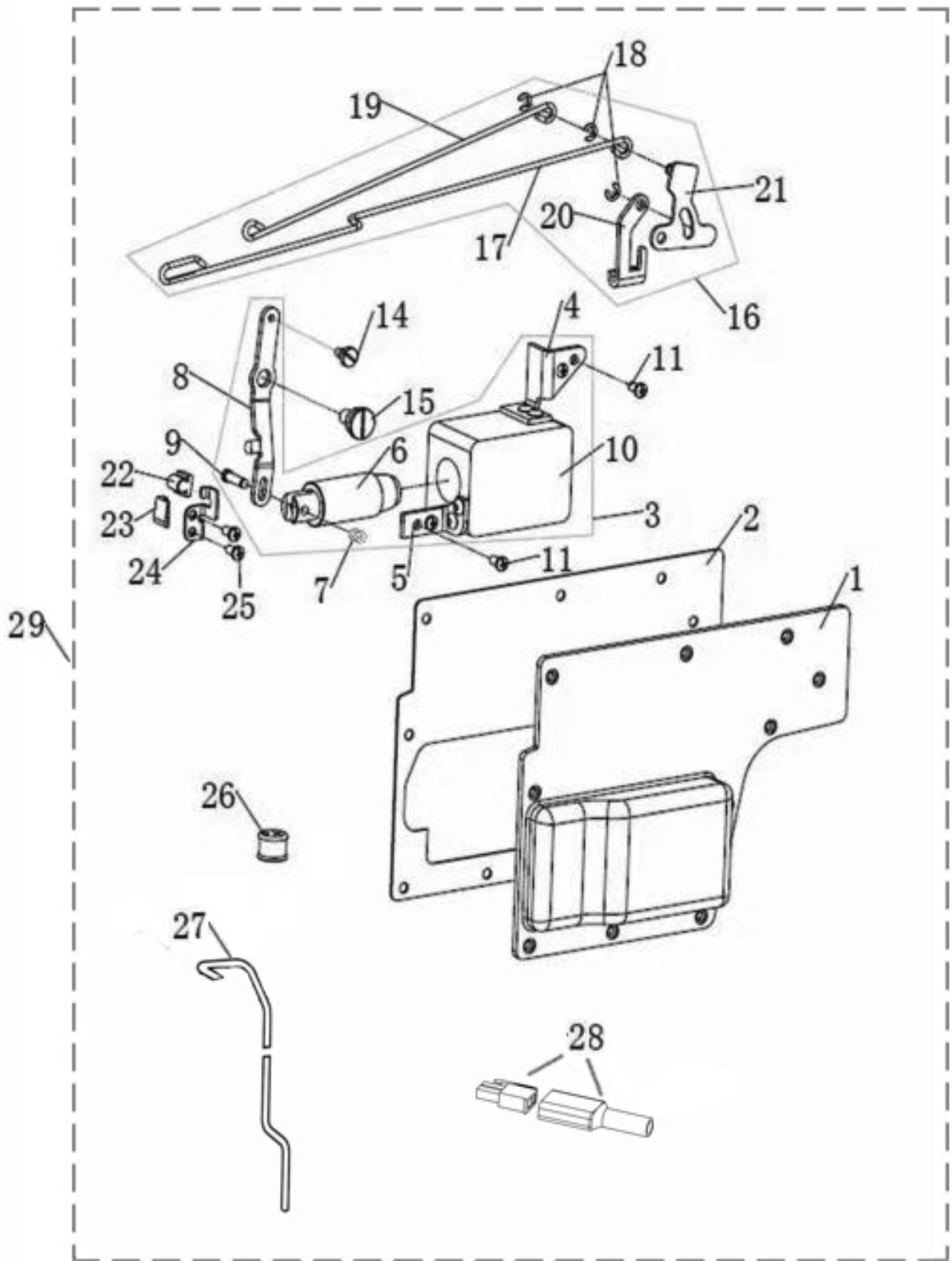
序号	件号	名称	数量
1	JINPF5550112701	过线架组件	1
2	JINPF555011270101	撑管套	1
3	JINPF5550112702	线架上撑管	1
4	JINPF5550112703	线架螺钉	2
5	JINPF5550112704	线臂抱攀	2
6	JINPF5550112705	法兰花齿螺母	2
7	JINPF5550112706	过线管	2
8	JINPF5550112707	过线管套	2
9	JINPF5550112708	上过线架	1
10	JINPF5550112709	撑管夹	1
11	JINPF5550112710	线架下撑管	1
12	JINPF5550112711	垫圈	2
13	JINPF5550112712	橡胶垫圈	1
14	JINPF5550112713	撑管夹螺钉	2
15	JINPF5550112714	下过线架螺母	1
16	JINPF5550112715	线轴	2
17	JINPF5550112716	线盘塑料压块	2
18	JINPF5550112717	线盘软垫	2
19	JINPF5550112718	线盘	2
20	JINPF5550112719	撑管夹螺母	4
21	JINPF5550112720	下过线架	1
22	JINPF5550112721	过线圈	2

13. 附件



序 号	件 号	名 称	数 量
1	JINPF55501018	螺丝刀（小）	1
2	JINPF55501017	螺丝刀（中）	1
3	JINPF55501016	螺丝刀（大）	1
4	JINPF5550101	机头连接钩部件	2
5	JINSCJ6018	机头连接钩座钉	6
6	JINPF5550102	机头连接钩座	2
7	JINPFDTDB114	机针	1
8	JINPF0302319	梭心	3
9	JINPF55501021	机头支柱	1
10	JINPF0303104004	机头罩	1
11	JINPF55501022	油箱	1
12	JINPF555099	机头支架	2
13	JINPF61501105	小油壶	1
14	JINPF555098	机头座垫	2

14. 自动抬压脚组件



序 号	件 号	名 称	数 量
1	JINPFS5T1401	后窗板	1
2	JINPFS5T1402	后窗板垫	1
3	JINPFS5T1403	抬压脚电磁铁组件	1
4	JINPFQ514301	右支架	1
5	JINPFQ514302	左支架	1
6	JINPFQ514303	抬压脚电磁体铁芯	1
7	JINPFQ514304	螺母	2
8	JINPFQ514305	摆动杆	1
9	JINPFQ514306	铁芯连接销	1
10	JINPFQ514307	电磁铁线圈基体	1
11	JINPF5550161	支架固定螺钉	4
14	JINPF7810616	长拉杆连接螺钉	1
15	JINPFQ51415	摆动杆轴位螺钉	1
16	JINPFQ51416	自动抬压脚前杠杆组件	1
17	JINPFQ5141601	自动抬压脚拉杆（长）	1
18	JINSCJ1008	连接卡簧	3
19	JINPF5550426	抬压脚拉杆	1
20	JINPF9000041801	压脚升降板	1
21	JINPF90000417	抬压脚前杠杆部件	1
22	JINPFQ51422	缓冲垫	1
23	JINPFS5T1423	防护垫	1
24	JINPFS5T1424	防撞板（带压板）	1
25	JINPF5550230	螺钉	2
26	JINPF9800TD406	电线过线套（三孔）	1
27	JINPF9800TD408	上轴供油管	1
28	JINPFS5T0144P11	2P接口+护套	1
29	JINPFNA10UT1403ZI	抬压脚整套组件品号	1

公司: JUKI SINGAPORE PTE LTD.
地址: 20 BENDEMEER ROAD, #04-12 BS BENDEMEER CENTRE SINGAPORE 339914
电话: (65) 6553-4388
网站: <http://www.juki.com.sg/>
邮箱: we.sgp-sales@ml.juki.com

公司: Juki Machinery Vietnam Company Ltd.
地址: 153 HOA LAN STR., WARD 2, PHU NHUAN DIST., HO CHI MINH CITY, VIETNAM
电话: (84) 28-35178833
传真: (84) 28-35178318
邮箱: sales@jukinv.com

公司: Juki Machinery Bangladesh Ltd
地址: NAIKORE TOWER (5TH FLOOR) PLOT#32-D & 32-E, ROAD#02, SECTOR#03,
UTTARA MODEL TOWN, DHAKA, BANGLADESH
电话: (880) 2-48954731
传真: (880) 2-48954733
邮箱: vl.jmbl-info@ml.juki.com

公司: Juki India Private Limited
地址: GROUND AND 1ST FLOOR, NO.1090/I, 18TH CROSS ROAD, 3RD SECTOR,
HSR LAYOUT BANGALORE-560 102, KARNATAKA STATE, INDIA
电话: (91) 80-4251-1900
传真: (91) 80-4251-1999
网站: <http://jukiindia.com/>
邮箱: jukiblr@jukiindia.com

公司: JUKI CENTRAL EUROPE
地址: UL. POLECZKI 21 (PLATAN PARK C) 02-822 WARSAW, POLAND
电话: (48) 22-545-0400
传真: (48) 22-5450411
网站: <http://jukieurope.com/>

公司: JUKI America INC
地址: 8500 NW 17TH STREET, SUITE 100, DORAL, FL 33126-1035, U.S.A.
电话: (1) 305-594-0059
网站: <https://juki.com/>