

# ***PARTS LIST***

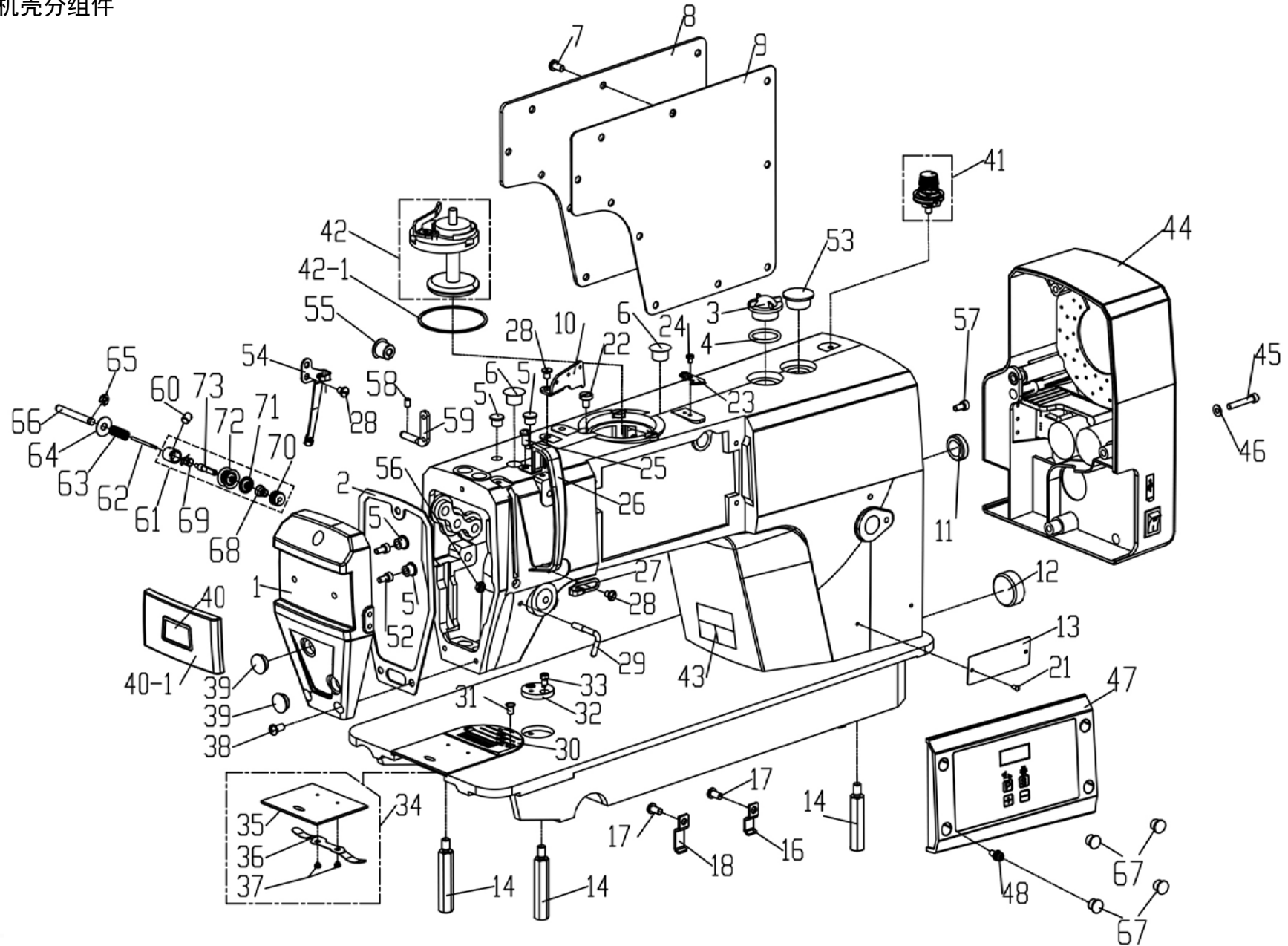
## **L-1** **零件表**



# 目 录

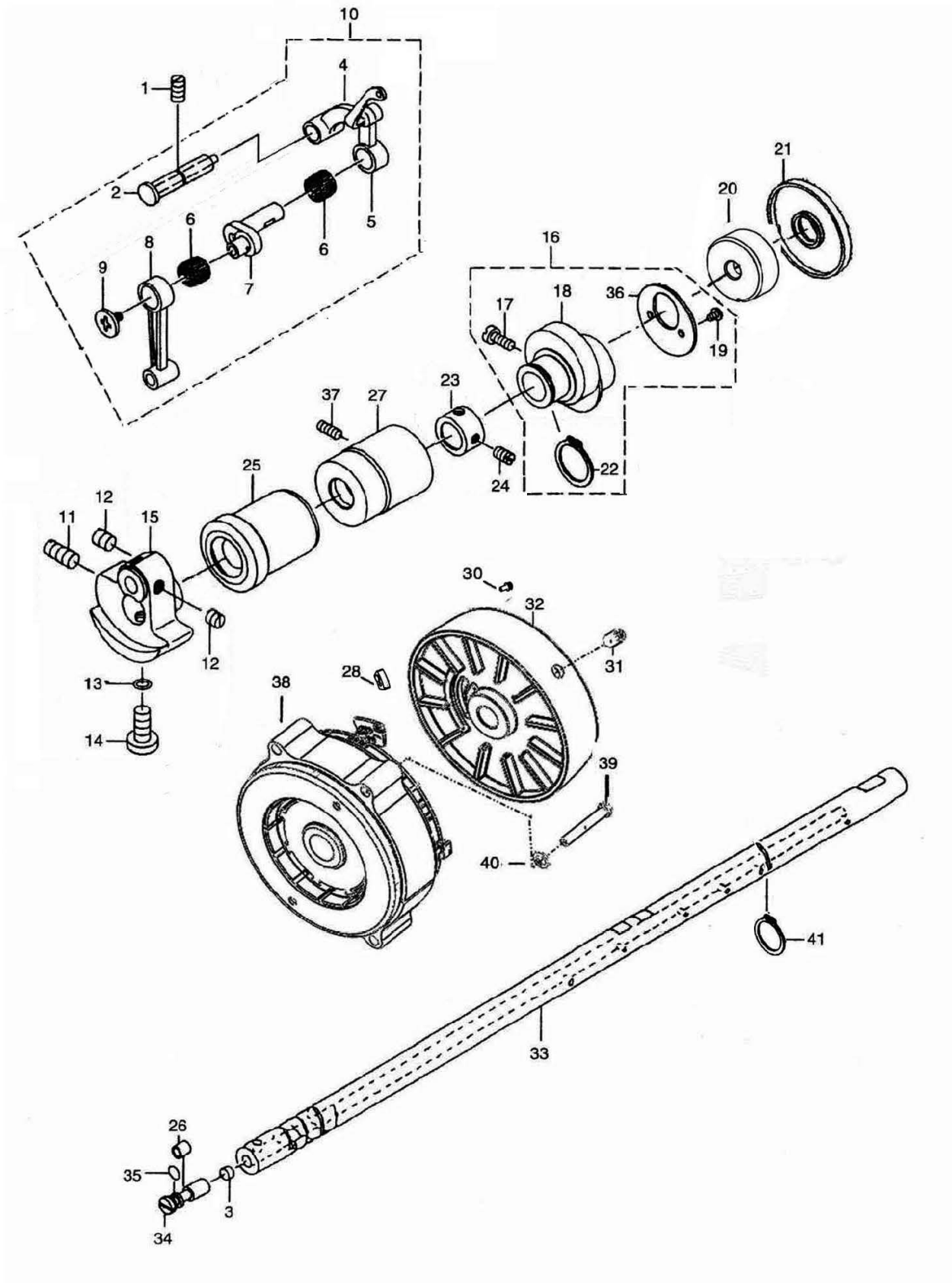
1. 机壳分组件 .....	1
2. 上轴、挑线分组件 .....	3
3. 针杆、竖轴，下轴分组件 .....	5
4. 压杆组件 .....	7
5. 送料分组件 .....	9
6. 照明灯组件 .....	11
7. 润滑组件 .....	13
8. 油盘膝提抬压脚组件 .....	15
9. 过线架组件 .....	17
10. 附件.....	19

# 1. 机壳分组件



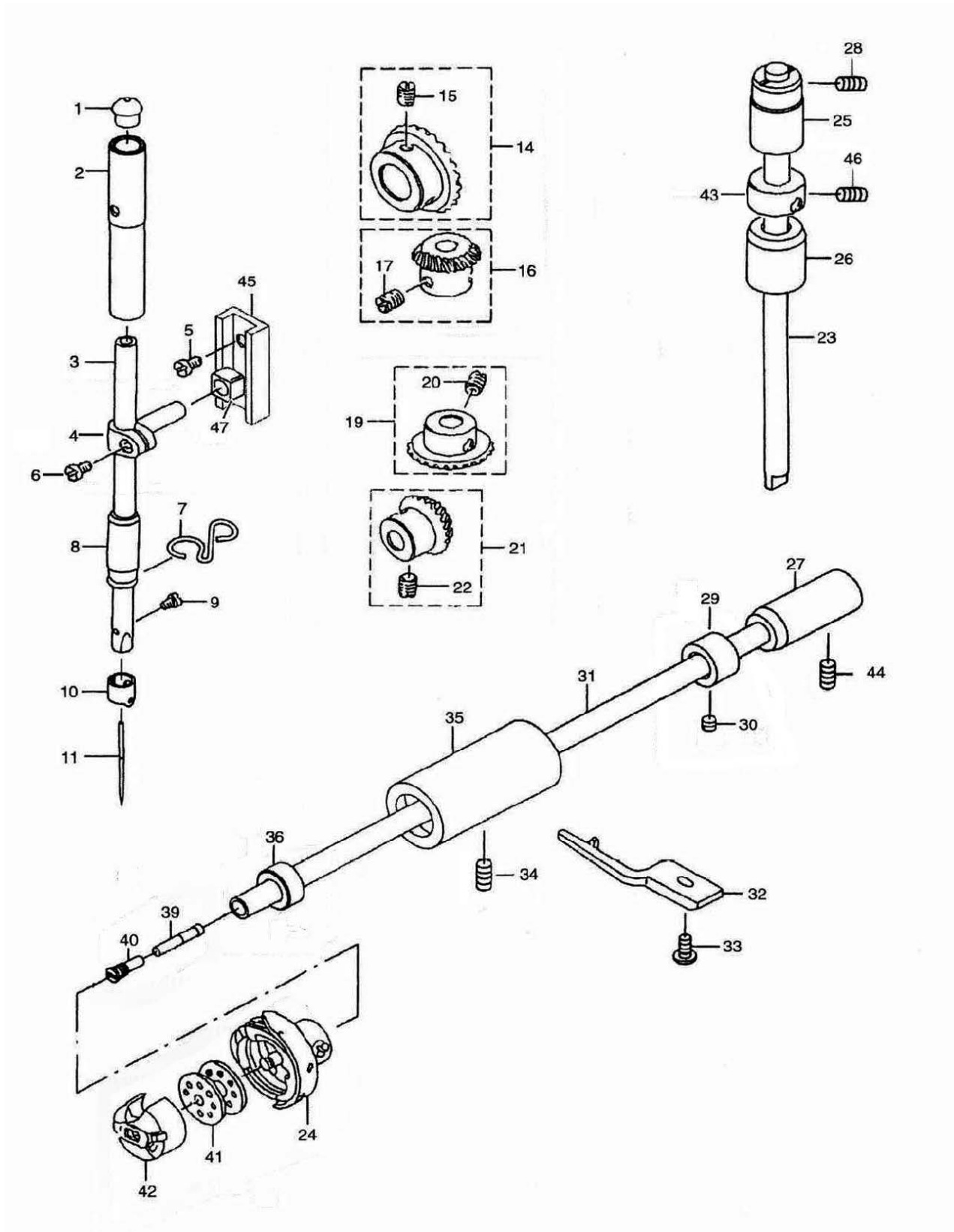
序号	件号	名称	数量
1	JINPFS5T0101	面板	1
2	JINPFS5T0102	面板垫	1
3	JINPF5550824	油窗	1
4	JINPF5550825	油窗O型圈	1
5	JINPF5550113	挑线连杆销螺孔塞	4
6	JINPF5550112	针杆曲柄螺孔塞	2
7	JINPF555016	后窗板螺钉	8
8	JINPFQ518	后窗板	1
9	JINPFQ519	后窗板垫	1
10	JINPF0302113	过线板	1
11	JINPF5550114	送料调节器孔塞	1
12	JINPF5550115	下轴盲孔塞	1
13	JINBZ3330	型号牌	1
14	JINPF555013	底板支柱	4
16	JINPF99901511	电线压板(短)	2
17	JINPF5550161	电线压板固定螺钉	2
18	JINPF99901160	电线压板(长)	1
21	JINSCJ6071	型号牌铆钉	2
22	JINPF90000131	绕线器紧固定螺钉	3
23	JINPF90000132	绕线切刀	1
24	JINPF68425K19	绕线切刀固定螺钉	2
25	JINPF5550230	挑线杆护罩螺钉	1
26	JINPFQ5126	挑线杆护罩	1
27	JINPF5550316	右线钩	1
28	JINPF5550317	右线钩螺钉	3
29	JINPF9520MXDK021	大线钩	1
	JINPF5550636	针板M1.9(M)	1
30	JINPF555063601D	针板M1.8(B)	1
	JINPF0302141	针板M2.6(H)	1
31	JINPF5550637	针板螺钉	2
32	JINPFQ50132	卷边器座	1
33	JINPF5550117	卷边器座螺钉	1
34	JINPF5550638	推板组件	1
35	JINPF555063801	推板	1
36	JINPF555063802	推板簧	1
37	JINPF555063803	推板螺钉	2
38	JINPF5550161	面板螺钉	3
39	JINPF8420M-D3010107	面板调节螺孔塞	2
40	JINBZ3299	面板装饰牌	1
40-1	JINPFS5T014002	装饰牌安装板	1
41	JINPFQ514101	绕线夹线器组件	1
42	JINPFS5T0142	绕线器	1
42-1	JINPF900001511	绕线器油封	1
43	JINBZ3141	黄底警告标贴	1
44	JIN12010086	电控件件	1
45	JINSCJ2004	电机罩组件固定螺钉(长)	4
46	JINSCJ3010	电机罩组件固定螺钉垫片	4
47	JIN1201008601	操作面板组件	1
48	JINBF310167018	操作面板组件固定螺钉	4
52	JINBF310164527	螺钉	2
53	JINPF98000187	调节孔孔塞	1
54	JINPFQ5129	左线钩	1
55	JINPFS5T0155	操作面板线孔塞	1
56	JINPF9520MXDK02101	缓线勾紧固螺母	1
57	JINPF1310D239	地线紧固螺钉	1
58	JINPF68425H33	二眼线钩螺钉	1
59	JINPF5550314	二眼线钩	1
60	JINPF5550330	夹线器固定螺钉	1
61	JINPFQ531726B	大夹线器组件	1
61	JINPFQ5H3172601	厚料大夹线器组件	1
62	JINPF6150131	松线钉	1
63	JINPF5550334	松线辅钉弹簧	1
64	JINPF5550333	松线辅钉垫片	1
65	JINSCJ1004	开口挡圈	1
66	JINPF90000329	松线辅钉	1
67	JINPFS1T0167	橡皮塞	4
68	JINPFQ53172606	夹线簧	1
	JINPFQ5H3172606	夹线簧(厚料)	1
69	JINPFQ53172602	挑线簧	1
69	JINPFQ5H3172602	挑线簧(厚料)	1
70	JINPFQ53172608	夹线螺母	1
71	JINPFQ53172605	松线板	1
72	JINPFQ53172604	夹线板	2
73	JINPFQ53172603	夹线螺钉	1

## 2. 上轴、挑线分组件



序号	件号	名称	数量
1	JINPF555022	挑线杆铰链轴紧固螺钉	1
2	JINPF5550225	挑线杆铰链轴	1
3	JINPF5550211	曲柄油量限制毡	1
4	JINPF55502211	挑线杆连杆	1
5	JINPF55502212	挑线杆	1
6	JINPF555022404	滚针轴承	2
7	JINPF55502201	挑线杆轴	1
	JINPF5550H2201	挑线杆轴(H)	1
8	JINPF555031	针杆连杆	1
9	JINPF5550228	挑线曲柄左螺钉	1
10	JINPF55500223A	挑线杆部件	1
	JINPF5550H0223A	厚料挑线杆部件	1
11	JINPF5550218	针杆曲柄紧固螺钉	1
12	JINPF5550625	挑选曲柄定位螺钉	2
13	JINPF5550217	针杆曲柄定位螺钉O型圈	1
14	JINPF5550216	针杆曲柄定位螺钉	1
15	JINPF5550215	针杆曲柄	1
	JINPFQ520201	针杆曲柄(H)	1
16	JINPF55506202	送料偏心轮组件	1
	JINPF55506203	送料偏心轮组件(H)	1
17	JINPF555063	送料偏心轮螺钉	1
18	JINPF555062	送料偏心轮	1
19	JINPF555065	偏心轮盖板螺钉	2
20	JINPF9802DP0205	上轴后套	1
21	JINPF90000210	上轴油封	1
22	JINPF5550652	抬牙连杆轴用挡圈	1
23	JINPF555026	上轴挡圈	1
24	JINPF5550625	挑选曲柄定位螺钉	2
25	JINPF90000207	上轴前轴套	1
26	JINPF5550212	曲柄油量调节销	1
27	JINPF555028	上轴中轴套	1
28	JINPF9802DP0223	磁钢	1
30	JINSCJ2038	磁钢固定螺钉	1
31	JINSCJ2031	手轮固定螺钉	2
32	JINPF9802DP0221	上轮	1
33	JINPF9802DP0201	上轴	1
34	JINPF5550213	上轴油量调节销	1
35	JINPF5550214	上轴油量调节销O型圈	1
36	JINPF555064	送料偏心轮盖板	1
37	JINPF555029	上轴中轴套固定螺钉	1
38	JINPF9802DP0219	无壳电机	1
39	JINSCJ2080	电机安装螺钉	4
40	JINSCJ3001	电机安装螺钉垫片	4
41	JINSCJ1036	转子限位挡圈	1

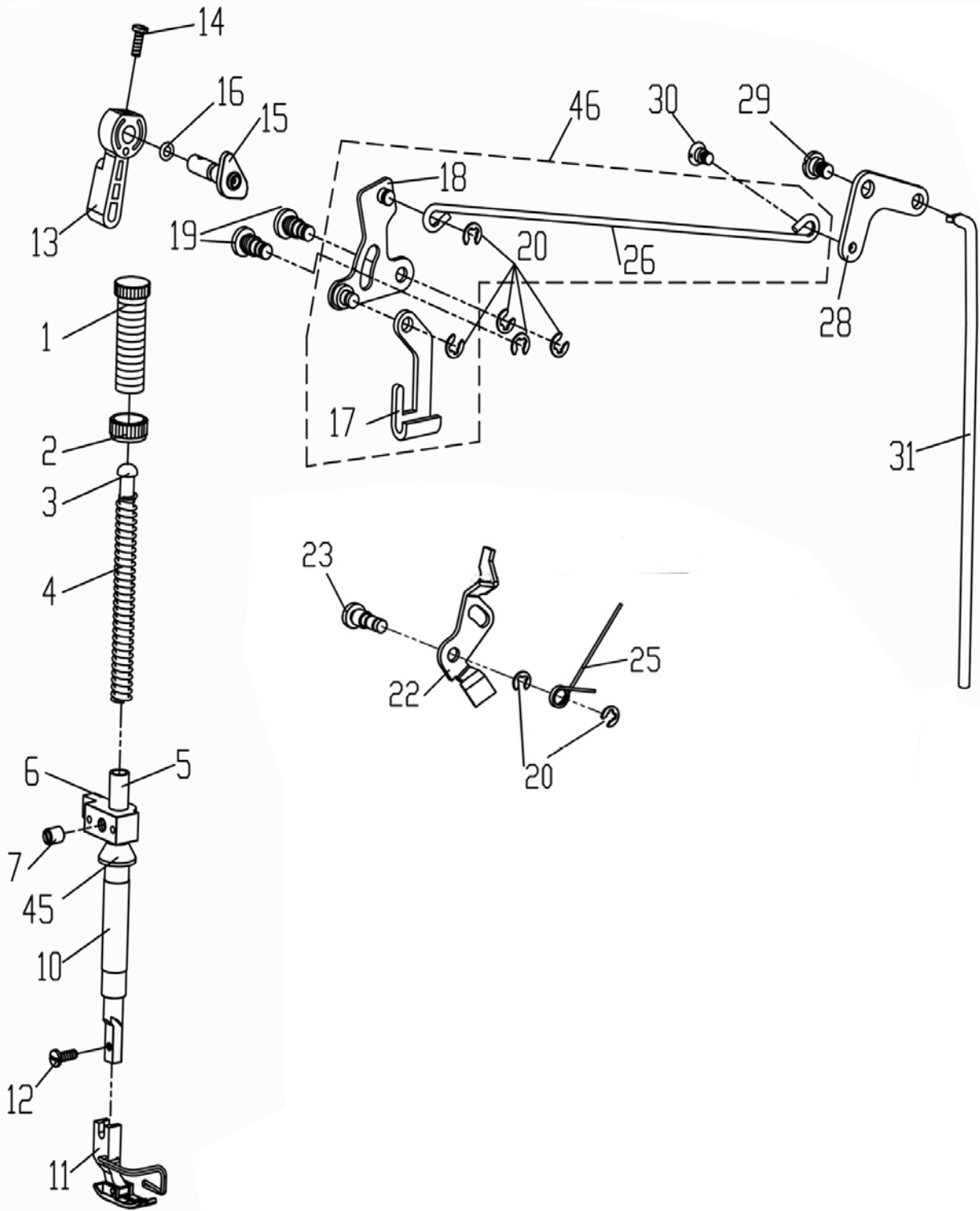
### 3. 针杆、竖轴，下轴分组件





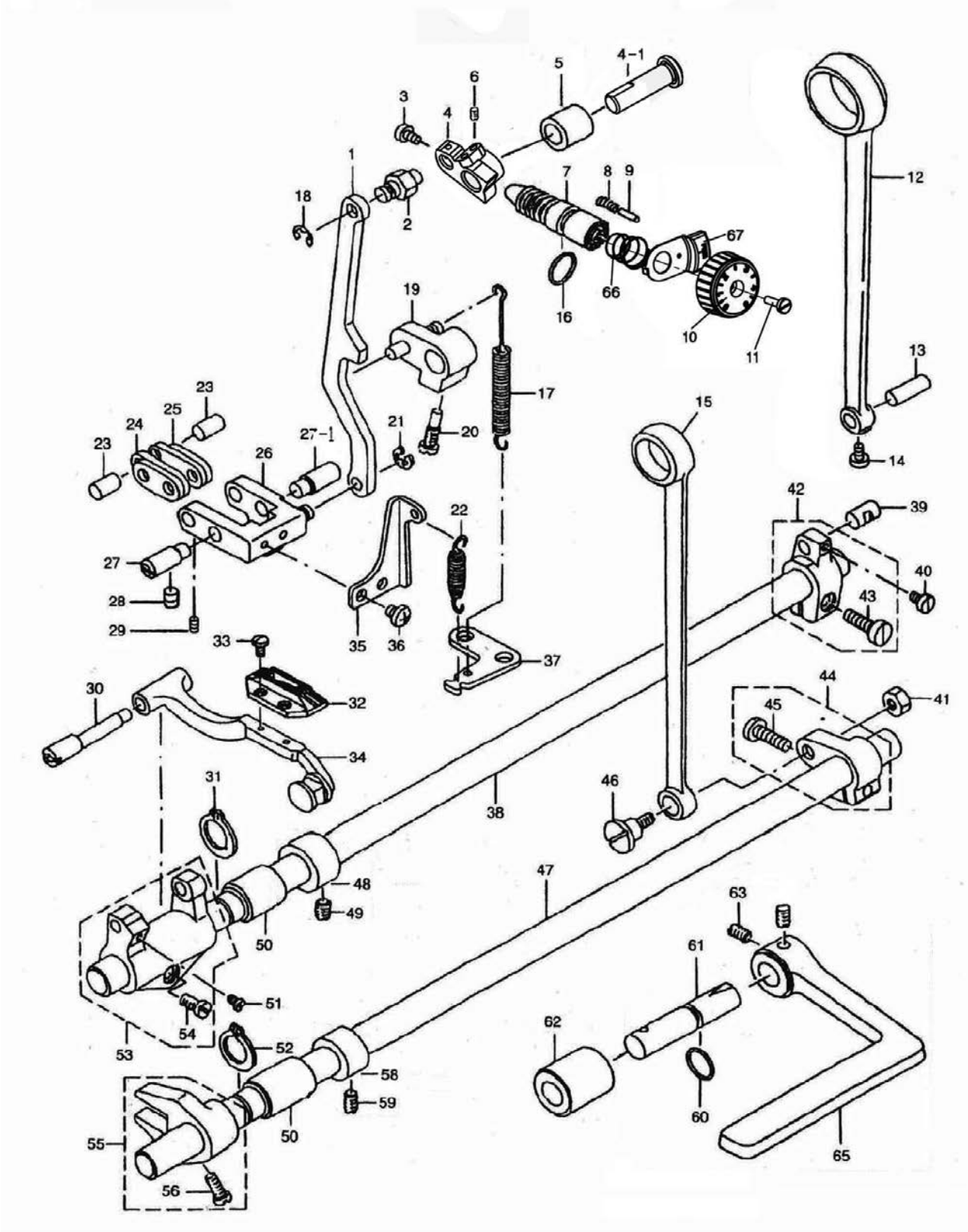
序号	件号	名称	数量
1	JINPF555037	针杆上孔塞	1
2	JINPF555036	针杆上套	1
3	JINPF90000303	针杆	1
	JINPF90000303H	针杆(厚料)	1
4	JINPF555033	针杆连接柱组件	1
5	JINPF6150227	滑块导轨螺钉	2
6	JINPF55503301	针杆连接柱螺钉	1
7	JINPF888056D309	针杆下套线钩	1
	JINPF5550H39	针杆下套线钩(厚料)	1
8	JINPF555038	针杆下套	1
	JINPF5550H38	针杆下套(厚料)	1
9	JINPF5550312	机针螺钉	1
10	JINPF5550311	针杆线钩	1
11	JINPFDTDB114	机针	1
	JINPFDTDP521	机针	1
14	JINPF555052605	上轴伞齿轮组件	1
15	JINPF5550519	伞齿轮螺钉	2
16	JINPF555052505	竖轴上伞齿轮组件	1
17	JINPF5550519	伞齿轮螺钉	2
19	JINPF555052005	竖轴下齿轮组件	1
20	JINPF5550519	伞齿轮螺钉	2
21	JINPF555051805	下轴伞齿轮组件	1
22	JINPF5550519	伞齿轮螺钉	2
23	JINPF5550524	竖轴	1
24	JINPF55505107B	旋梭	1
	JINPF5550H5104	旋梭	1
25	JINPF5550522	竖轴上轴套	1
26	JINPF5550521	竖轴下轴套	1
27	JINPF55505141	下轴后轴套	1
28	JINPF9800TD410	竖轴上套紧固螺钉	1
29	JINPF6150404	下轴挡圈	1
30	JINPF55506261	下轴挡圈螺钉	2
31	JINPF555057	下轴	1
32	JINPF555055	旋梭定位钩	1
33	JINPF555056	旋梭定位钩螺钉	1
34	JINPF555029	下轴前轴套螺钉	1
35	JINPF5550512	下轴前轴套	1
36	JINPF6150406	下轴挡油圈组件	1
39	JINPF55505901	下轴限油芯	1
40	JINPF555058	下轴限油螺钉	1
41	JINPF555053	梭心	1
42	JINPF555052	梭壳	1
43	JINPF6150404	竖轴挡圈	1
44	JINPF555029	下轴后轴套螺钉	1
45	JINPF9001033101	针杆滑块槽组件	1
46	JINPF5550330	竖轴挡圈螺钉	2
47	JINPF90010311	针杆连接柱滑块	1

#### 4. 压杆组件



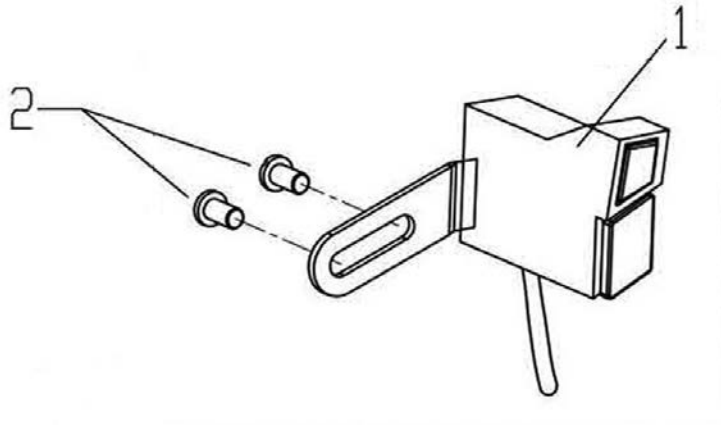
序号	件号	名称	数量
1	JINPFQ541	调压螺钉	1
2	JINPFQ542	调压螺母	1
3	JINPF555043	调压导杆	1
4	JINPF555044	调压簧	1
5	JINPF555045	压杆	1
6	JINPF90000406	压杆导架	1
7	JINPF555047	压杆导架螺钉	1
10	JINPF5550410	压杆轴套	1
11	JINPF888056D411	活压脚部件	1
11	JINPF5550H411	活压脚部件(厚料)	1
12	JINPF5550412	活压脚螺钉	1
13	JINPFQ541301	压脚扳手	1
14	JINPF5550412	压脚扳手螺钉	1
15	JINPF90000415	压脚扳手凸轮部件	1
16	JINPF5550416	压脚扳手轴 O 型圈	1
17	JINPF90000417	压脚升降板	1
18	JINPF9000041801	抬压脚前杠杆部件	1
19	JINPF5550419	前杠杆螺纹销	2
20	JINSCJ1008	螺纹销开口挡圈	7
22	JINPF5550422	松线顶板	1
23	JINPF5550423	松线顶板螺纹销	1
25	JINPF5550425	松线顶板复位簧	1
26	JINPF5550426	抬压脚拉杆	1
28	JINPF5550428	抬压脚后杠杆	1
29	JINPF5550429	后杠杆轴位螺钉	1
30	JINPF5550430	抬压脚拉杆螺钉	1
31	JINPF5550431	抬压脚顶杆	1
45	JINPF5550432	压杆油封	1
46	JINPF90000418	抬压脚前杠杆部件	1

5. 送料分组件



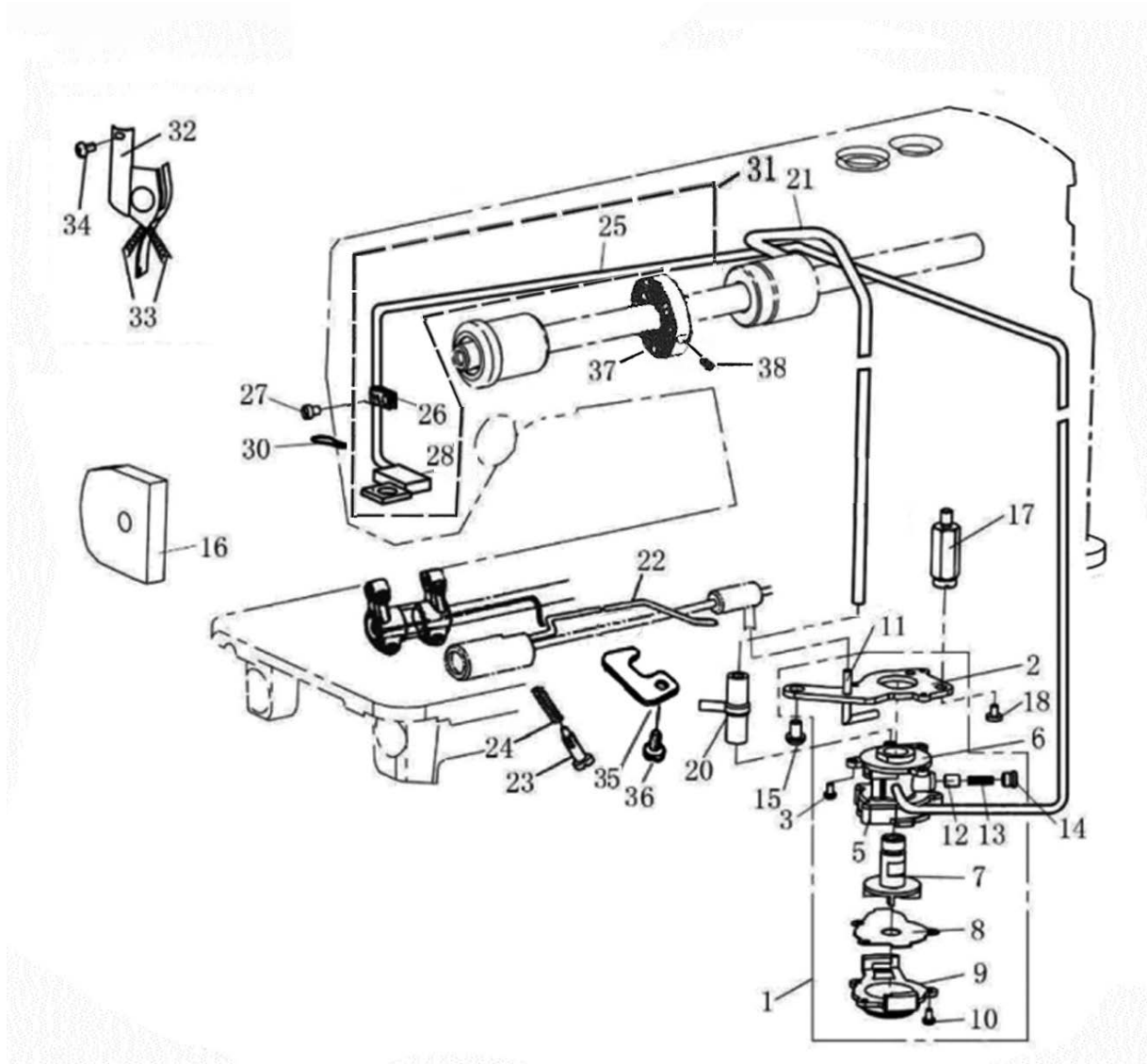
序号	件号	名称	数量
1	JINPF9802DP0713B	倒送料连杆	1
2	JINPF90000710	倒送料连杆销	1
3	JINPF68425B27	连杆销螺钉	2
4	JINPF9802DP0707	送料调节器	1
4-1	JINPF9802DP07071	送料调节器销	1
5	JINPF555078	送料调节器轴套	1
6	JINSCJ2031	送料调节器紧固螺钉	2
7	JINPFS5T0706	送料调节螺栓	1
8	JINPF555076	送料距锁合簧	1
9	JINPF9800070401	送料距锁合销	1
10	JINPFQ57201	送料距旋钮	1
11	JINPFQ571	送料距旋钮螺钉	1
12	JINPF555066	送料连杆	1
13	JINPF555067	送料连杆销	1
14	JINPF555068	送料连杆螺钉	1
15	JINPF5550649	抬牙连杆	1
16	JINPF555074	送料调节螺栓O型圈	1
17	JINPF5550722	摆动板座复位簧	1
18	JINSCJ1007	倒送料连杆销挡圈	1
19	JINPF90000721	倒送料曲柄组件	1
20	JINPF5550721	倒送料曲柄螺钉	1
21	JINSCJ1007	倒送料连杆挡圈	1
22	JINPF5550726	倒送料拉簧	1
23	JINPF5550611	短摆动板连接销	2
24	JINPF5550609	送料长摆动板	2
25	JINPF555060901	送料短摆动板	2
26	JINPF5550613	送料摆动板座组件	1
27	JINPF5550614	送料摆动板座右销	1
27-1	JINPF555061601	送料摆动板座右销	1
28	JINPF6150326	左右销螺钉	2
29	JINPF555068	连杆销螺钉	2
30	JINPF5550632	牙架销	1
31	JINSCJ1036	送料轴轴用挡圈	1
	JINPF5550634	送料牙(M)	1
32	JINPF55500634B	送料牙(B)	1
	JINPF030341	送料牙(H)	1
33	JINPF5550635	送料牙螺钉	2
34	JINPF555063101	牙架部件	1
35	JINPF5550724	摆动板座复位板	1
36	JINPF5550633	复位板紧固螺钉	2
37	JINPF98000717	拉簧固定板	1
38	JINPF5550622	送料轴	1
39	JINPF5550619	送料曲柄销	1
40	JINPF555068	曲柄销螺钉	1
41	JINPF5550651	抬牙边杆轴位螺母	1
42	JINPF5550618	送料曲柄组件	1
43	JINPF555068	送料曲柄螺钉	1
44	JINPF5550647	抬牙后曲柄组件	1
45	JINPF5550648	抬牙后曲柄螺钉	1
46	JINPF5550650	抬牙连杆轴位螺钉	1
47	JINPF5550644	抬牙轴	1
48	JINPF5550653	抬牙轴挡圈组件	1
49	JINPF5550625	送料轴挡圈螺钉	2
50	JINPF5550626	送料轴前轴套	2
51	JINPF5550633	牙架销螺钉	2
52	JINSCJ1036	抬牙轴轴用挡圈	1
53	JINPF5550628	牙架座组件	1
54	JINPF5550629	牙架座螺钉	1
55	JINPF5550642	抬牙叉曲柄组件	1
56	JINPF6150607	抬牙叉曲柄螺钉	1
58	JINPF5550653	抬牙轴挡圈	1
59	JINPF5550625	抬牙轴挡圈螺钉	2
60	JINPF5550715	倒送料轴O型圈	1
61	JINPF90000723	倒送料轴	1
62	JINPF5550716	倒送料轴轴套	1
63	JINPF5550330	倒送料扳手螺钉	2
65	JINPFQ156502	倒送料扳手	1
66	JINPF0302445	针距按键簧	1
67	JINPF9800070201	针距标盘按键	1

## 6. 照明灯组件



序 号	件 号	名 称	数 量
1	JINPFQ119201	点动. 灯开关组件	1
2	JINPF555016	照明灯固定螺丝	2

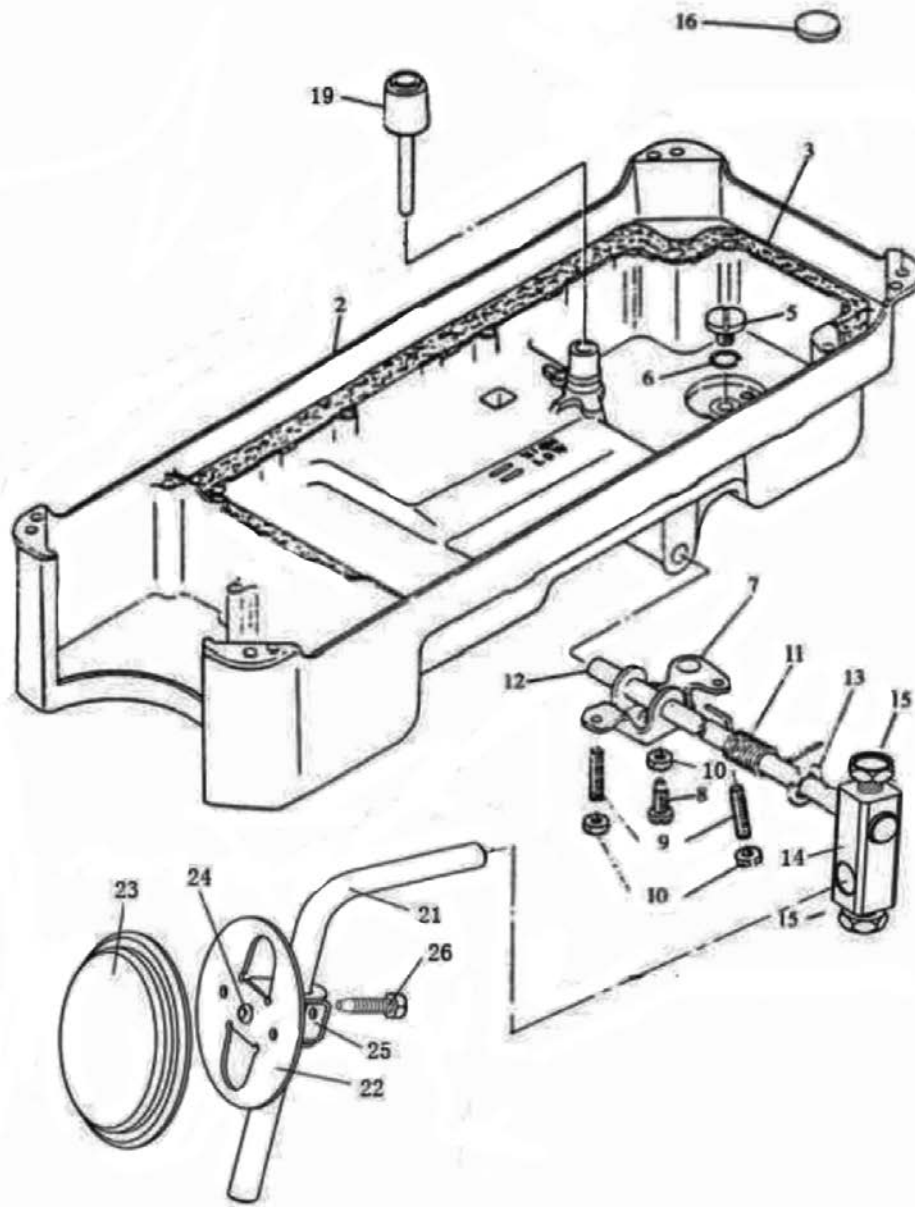
## 7. 润滑组件





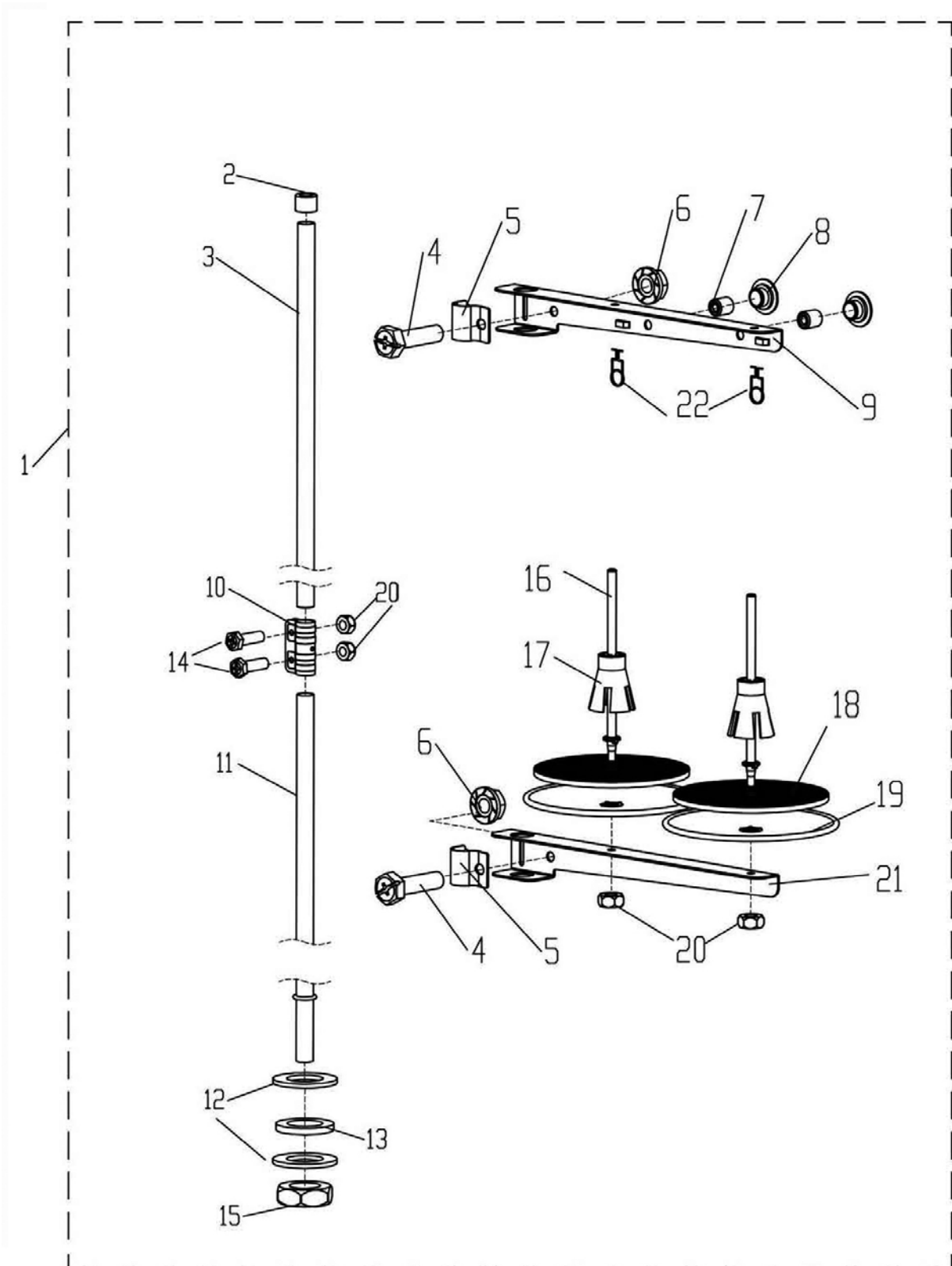
序号	件号	名称	数量
1	JINPF555081	油泵部件	1
2	JINPF55508101	油泵安装板	1
3	JINPF55508102	油泵安装螺钉	3
5	JINPF55508103	油泵体	1
6	JINPF55508104	油泵体衬套	1
7	JINPF55508105	油泵叶轮	1
8	JINPF55508106	油泵叶轮托板	1
9	JINPF55508107	油泵盖分部件	1
10	JINPF55508108	油泵盖螺钉	3
11	JINPF55508109	下轴供油管	1
12	JINPF55508110	回油柱塞	1
13	JINPF55508111	柱塞簧	1
14	JINPF55508112	柱塞螺钉	1
15	JINPF5550823	油泵螺钉	1
16	JINPF90011038	海绵	1
17	JINPF5550815	油泵连接螺柱	1
18	JINPF555056	螺柱连接螺钉	1
20	JINPF5550817	供油管接头(三通)	1
21	JINPF90001021	上轴供油管	1
22	JINPF5550819	旋梭供油管(小)	1
23	JINPF6150408	油量调节螺钉	1
24	JINPF5550821	油量调节簧	1
25	JINSCJ5030	回油管	1
26	JINPF5550827	回油管夹	1
27	JINPF5550230	回油管夹螺钉	1
28	JINPF5550830	回油毡	1
30	JINPF5550831	回油毡夹	1
31	JINPF5550830YGZJ	回油管组件	1
32	JINPF5550832	面部油线板	1
33	JINPF5550833	面部油线	1
34	JINPF5550834	面部油线板螺钉	1
35	JINPF5550822	旋梭油量供油压板	1
36	JINPF5550823	压板螺钉	1
37	JINPF03030223	绕线器摩擦轮	1
38	JINPF68425H33	螺钉	2

8. 油盘膝提抬压脚组件



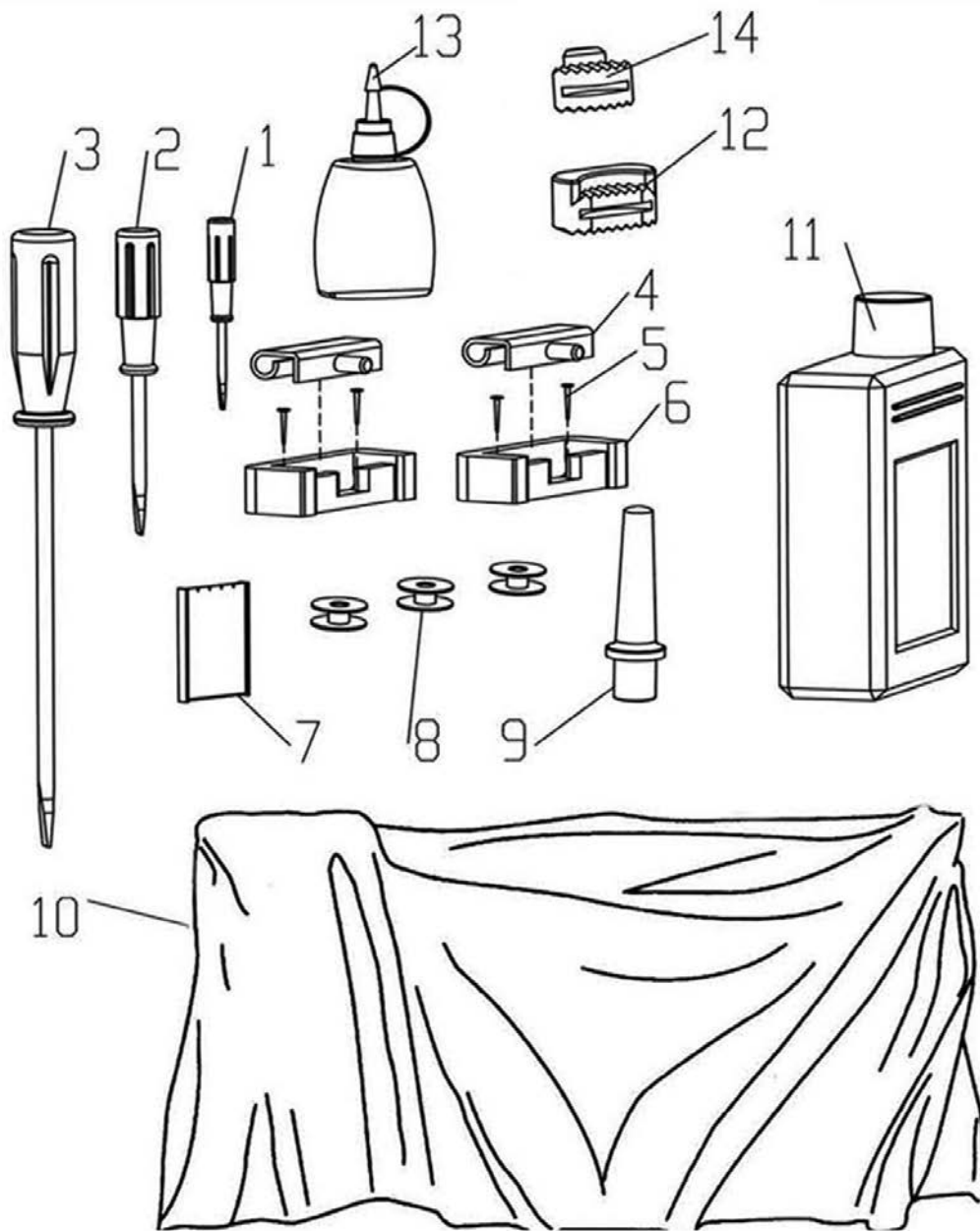
序 号	件 号	名 称	数 量
2	JINPF555092	油盘	1
3	JINPF555093	油盘垫	1
5	JINPF555095	排油孔螺钉	1
6	JINPF555096	排油孔螺钉O型圈	1
7	JINPF5550912	抬压脚双向曲柄	1
8	JINPF5550913	双向曲柄螺钉	1
9	JINPF5550914	双向曲柄限位调节螺钉	2
10	JINPF5550915	双向曲柄限位调节螺母	3
11	JINPF5550916	双向曲柄扭簧	1
12	JINPF5550917	抬压脚轴	1
13	JINSCJ1014	抬压脚轴开口挡圈	1
14	JINPF5550919	抬压脚轴操纵杆接头	1
15	JINPF5550930	操纵杆接头螺钉	2
16	JINSCJ6012	油盘磁铁	1
19	JINPF5550911	抬压脚顶销	1
21	JINPF5550922	操纵杆	1
22	JINPF5550923	操纵板	1
23	JINPF5550924	操纵板软垫	1
24	JINPF5550925	操纵板垫	1
25	JINPF5550926	操纵杆接头	1
26	JINPF5550927	接头螺钉	1

# 9. 过线架组件



序号	件号	名称	数量
1	JINPF5550112701	过线架组件	1
2	JINPF555011270101	撑管套	1
3	JINPF5550112702	线架上撑管	1
4	JINPF5550112703	线架螺钉	2
5	JINPF5550112704	线臂抱攀	2
6	JINPF5550112705	法兰花齿螺母	2
7	JINPF5550112706	过线管	2
8	JINPF5550112707	过线管套	2
9	JINPF5550112708	上过线架	1
10	JINPF5550112709	撑管夹	1
11	JINPF5550112710	线架下撑管	1
12	JINPF5550112711	垫圈	2
13	JINPF5550112712	橡胶垫圈	1
14	JINPF5550112713	撑管夹螺钉	2
15	JINPF5550112714	下过线架螺母	1
16	JINPF5550112715	线轴	2
17	JINPF5550112716	线盘塑料压块	2
18	JINPF5550112717	线盘软垫	2
19	JINPF5550112718	线盘	2
20	JINPF5550112719	撑管夹螺母	4
21	JINPF5550112720	下过线架	1
22	JINPF5550112721	过线圈	2

10. 附件



序 号	件 号	名 称	数 量
1	JINPF55501018	螺丝刀（小）	1
2	JINPF55501017	螺丝刀（中）	1
3	JINPF55501016	螺丝刀（大）	1
4	JINPF5550101	机头连接钩部件	2
5	JINSCJ6018	机头连接钩座钉	6
6	JINPF5550102	机头连接钩座	2
7	JINPFDTDB114	机针	1
8	JINPF555053	梭心	3
9	JINPF55501021	机头支柱	1
10	JINPF0303104004	机头罩	1
11	JINPF55501022	油箱	1
12	JINPF555099	机头支架	2
13	JINPF61501105	小油壶	1
14	JINPF555098	机头座垫	2

公司: JUKI SINGAPORE PTE LTD.  
地址: 20 BENDEMEER ROAD, #04-12 BS BENDEMEER CENTRE SINGAPORE 339914  
电话: (65)6553-4388  
网站: <http://www.juki.com.sg/>  
邮箱: [we.sgp-sales@ml.juki.com](mailto:we.sgp-sales@ml.juki.com)

公司: Juki Machinery Vietnam Company Ltd.  
地址: 153 HOA LAN STR., WARD 2, PHU NHUAN DIST., HO CHI MINH CITY, VIETNAM  
电话: (84)28-35178833  
传真: (84)28-35178318  
邮箱: [sales@jukinv.com](mailto:sales@jukinv.com)

公司: Juki Machinery Bangladesh Ltd  
地址: NATORE TOWER (5TH FLOOR) PLOT#32-D & 32-E, ROAD#02, SECTOR#03,  
UTTARA MODEL TOWN, DHAKA, BANGLADESH  
电话: (880)2-48954731  
传真: (880)2-48954733  
邮箱: [vl.jmbl-info@ml.juki.com](mailto:vl.jmbl-info@ml.juki.com)

公司: Juki India Private Limited  
地址: GROUND AND 1ST FLOOR, NO.1090/1, 18TH CROSS ROAD, 3RD SECTOR,  
HSR LAYOUT BANGALORE-560 102, KARNATAKA STATE, INDIA  
电话: (91)80-4251-1900  
传真: (91)80-4251-1999  
网站: <http://jukiindia.com/>  
邮箱: [jukiblr@jukiindia.com](mailto:jukiblr@jukiindia.com)

公司: JUKI CENTRAL EUROPE  
地址: UL POLECZKI 21 (PLATAN PARK C) 02-822 WARSAW, POLAND  
电话: (48)22-545-0400  
传真: (48) 22-5450411  
网站: <http://jukieurope.com/>

公司: JUKI America INC  
地址: 8500 NW 17TH STREET, SUITE 100, DORAL, FL 33126-1035, U. S. A.  
电话: (1)305-594-0059  
网站: <https://juki.com/>