

PARTS LIST

IT-20 PARTS LIST

下記 URL (PARTS Website/PC サイト) より、便利な検索機能のついた Web Parts Book をご利用頂けます。
ご利用には会員登録が必要です。(無料)

<https://juki.aftama.com/JUKI/JA>

You can use a Web Parts Book with a convenient search function from the URLs (PARTS Website/PC-site)
below. To use the PARTS Website, free membership registration is required.

<https://juki.aftama.com/JUKI/EN>

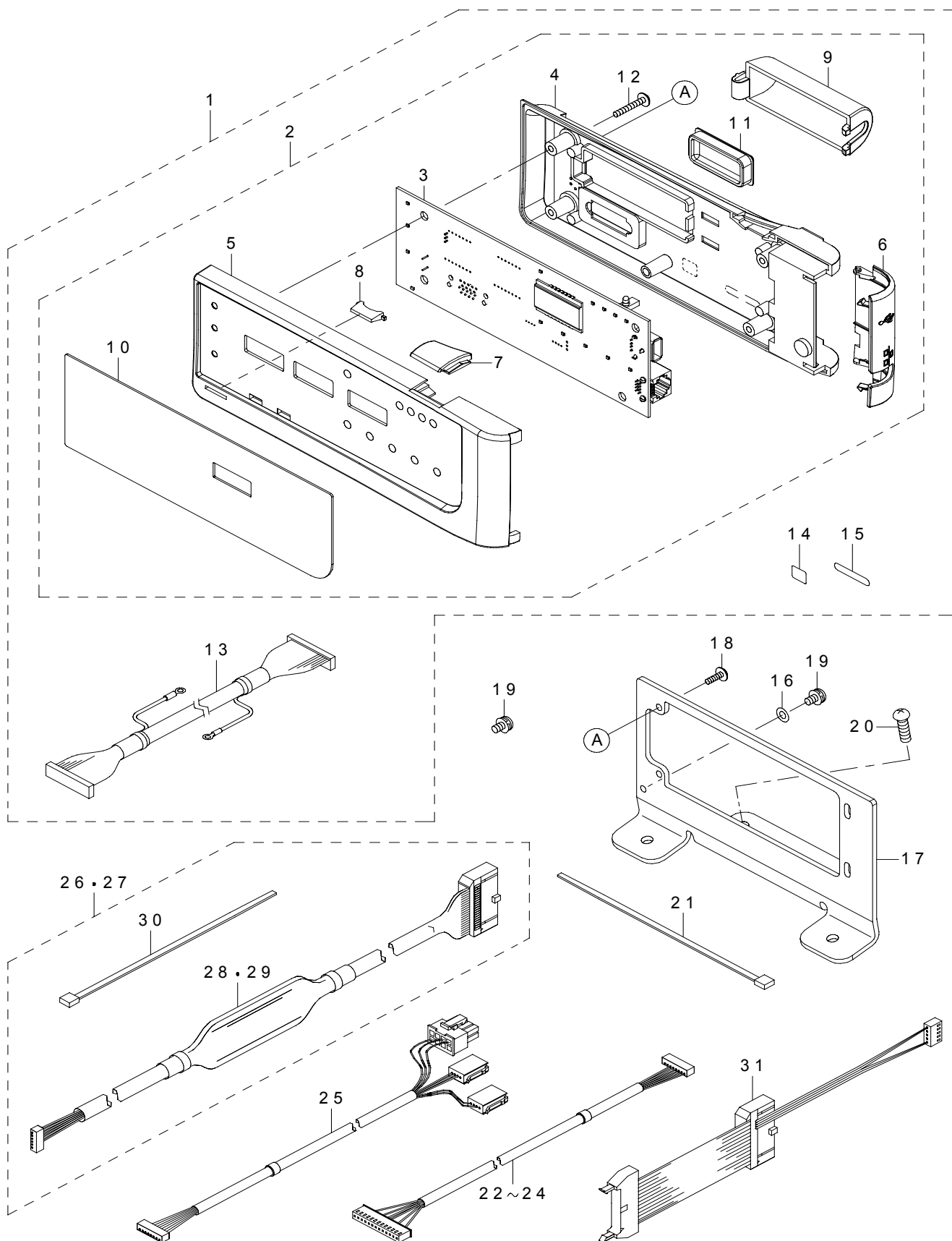
HOW TO MAKE USE OF THIS PARTS LIST

- 1.As to “#01” and “#02” refer to the “Note” given at the bottom of the respective pages.
- 2.Codes on the “Qty” column
 - Each numeral indicates the number of parts required.
 - “0.1” and “2.5” indicate the length (in meters) of the respective parts.
- 3.Parentheses mean that the corresponding part is a subpart that constructs an assembly part.
- 4.Dotted lines on the Figures indicate assembly parts.

パーツリストご利用に際して

1. リストページの #01、#02 の印は、ページ下の “注記” の説明を参照下さい。
2. 数量欄の数字は、個数を表し、0.1、2.5 等の数値は、長さ（単位メートル）を表します。
3. 数量欄の（ ）は、組部品を構成している子部品であることを意味します。
4. イラストページの-----枠は、組構成であることを意味します。

1. TYPE A



REF.NO	NOTE	PART NO	DESCRIPTION	品名	Qty
1		401-05548	TERMINAL_A_ASSY	ターミナル A 組	1
2		401-05549	TERMINAL_ASSY	ターミナル組	(1)
3		401-05533	TERMINAL_PCB_ASSY	ターミナル基板組	(1)
4		401-05836	BACK_PANEL	バックパネル	(1)
5		401-05184	FRONT_PANEL	フロントパネル	(1)
6		401-05185	CONNECTOR_COVER	コネクタカバー	(1)
7		401-05186	POWER_INDICATOR	電源インジケータ	(1)
8		401-05187	ONLINE_INDICATOR	通信インジケータ	(1)
9		401-05837	CORD_EXIT_COVER	コード出口カバー	(1)
10		401-06352	MEMBRANE_SWITCH	1 T - 20メンブレンスイッチ	(1)
11		400-05848	D-SUB 9P COVER	D - SUB 9 P カバー	(1)
12		SV-4032001-SN	SCREW	座付きタッピンねじ	(4)
13		401-05540	TERMINAL_CABLE_ASSY	ターミナルケーブル組	(1)
14		CM-5001000-03	CE LABEL	CE ラベル	(1)
15		400-44616	TYPE LABEL A	タイプシール A	(1)
16	#01	WT-0430002-KN	WASHER M4	歯付き座金 M 4	1
17	#01	401-05994	PANEL_BRACKET_B	パネルブラケット B	1
18	#01	SV-4031001-SN	SCREW	座付きタッピンねじ	4
19	#01	SL-4040891-SC	SCREW M4 L=8	座金付きなべ小ねじ M 4 L = 8	2
20	#01	400-93427	WOOD_SCREW D=5.1 L=18	木ねじ D = 5. 1 L = 1 8	2
21	#01	EA-9500B02-00	CABLE_BAND 150	結束バンド 1 5 0	1
22	#02	401-05536	SC_CABLE_A_ASSY	SC ケーブル A 組	1
23	#02	401-05537	SC_CABLE_B_ASSY	SC ケーブル B 組	1
24	#02	401-05539	SC_CABLE_D_ASSY	SC ケーブル D 組	1
25	#02	401-05538	SC_CABLE_C_ASSY	SC ケーブル C 組	1
26	#02	401-05566	MC_CABLE_E_SET	MC ケーブル E セット	1
27	#02	401-05567	MC_CABLE_F_SET	MC ケーブル F セット	1
28		401-05569	MC_PCB_E_ASSY	MC 基板 E 組	(1)
29		401-05570	MC_PCB_F_ASSY	MC 基板 F 組	(1)
30		EA-9500B02-00	CABLE_BAND 150	結束バンド 1 5 0	(2)
31	#02	401-05568	MC_CABLE_G_ASSY	MC ケーブル G 組	1
		NOTE(注記)	#01.....ACCESSORIE PARTS #02.....OPTIONAL PARTS	付属品 オプション部品	