

# ***PARTS LIST***

## **IT-100 PARTS LIST**

下記 URL (PARTS Website/PC サイト) より、便利な検索機能のついた Web Parts Book をご利用頂けます。  
ご利用には会員登録が必要です。(無料)

<https://juki.aftama.com/JUKI/JA>

You can use a Web Parts Book with a convenient search function from the URLs (PARTS Website/PC-site)  
below. To use the PARTS Website, free membership registration is required.

<https://juki.aftama.com/JUKI/EN>



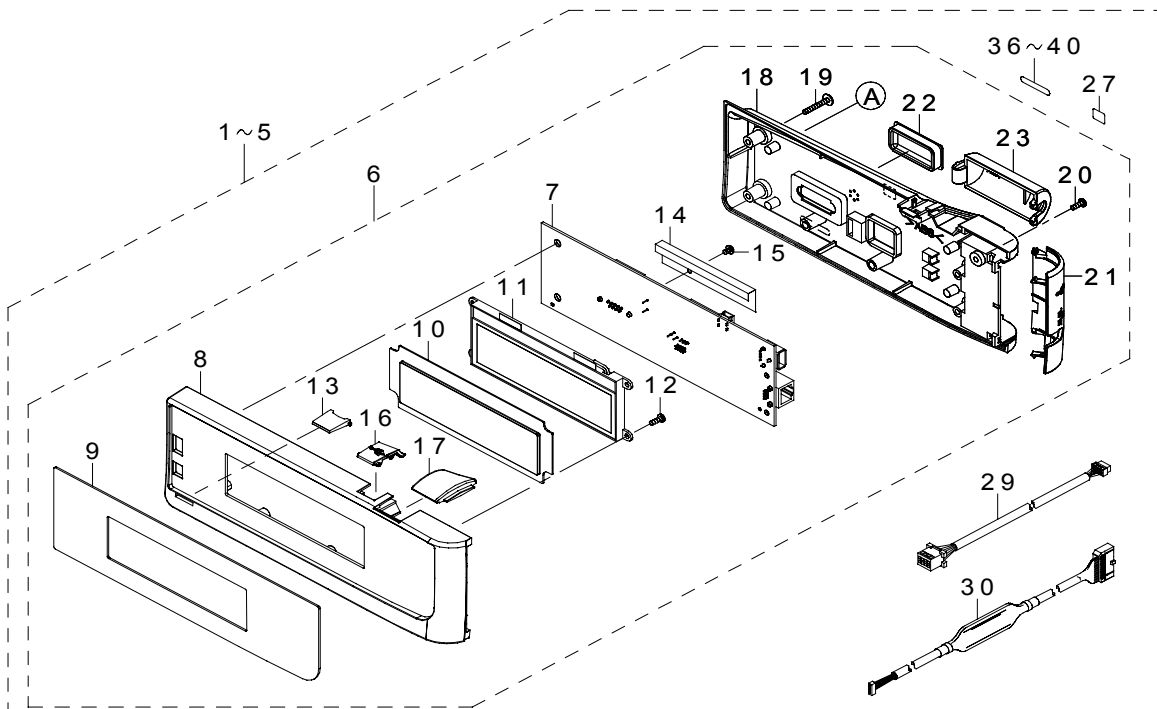
## HOW TO MAKE USE OF THIS PARTS LIST

- 1.As to “#01” and “#02” refer to the “Note” given at the bottom of the respective pages.
- 2.Codes on the “Qty” column
  - Each numeral indicates the number of parts required.
  - “0.1” and “2.5” indicate the length (in meters) of the respective parts.
- 3.Parentheses mean that the corresponding part is a subpart that constructs an assembly part.
- 4.Dotted lines on the Figures indicate assembly parts.

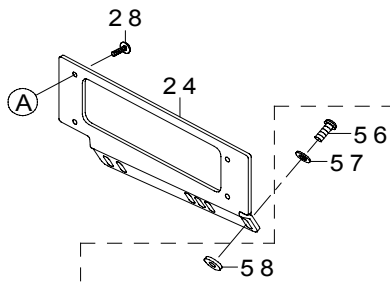
### パーツリストご利用に際して

1. リストページの #01、#02 の印は、ページ下の “注記” の説明を参照下さい。
2. 数量欄の数字は、個数を表し、0.1、2.5 等の数値は、長さ（単位メートル）を表します。
3. 数量欄の（ ）は、組部品を構成している子部品であることを意味します。
4. イラストページの-----枠は、組構成であることを意味します。

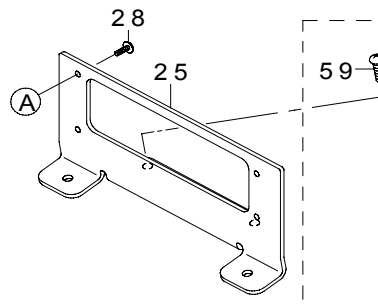
1. IT-100



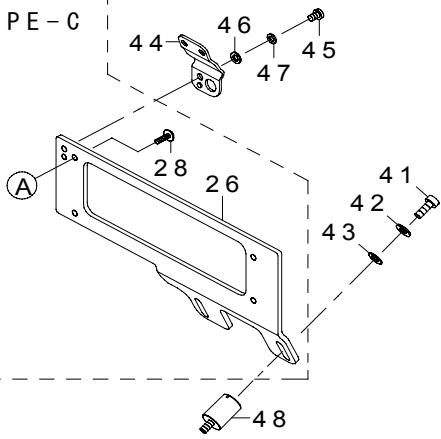
TYPE-A



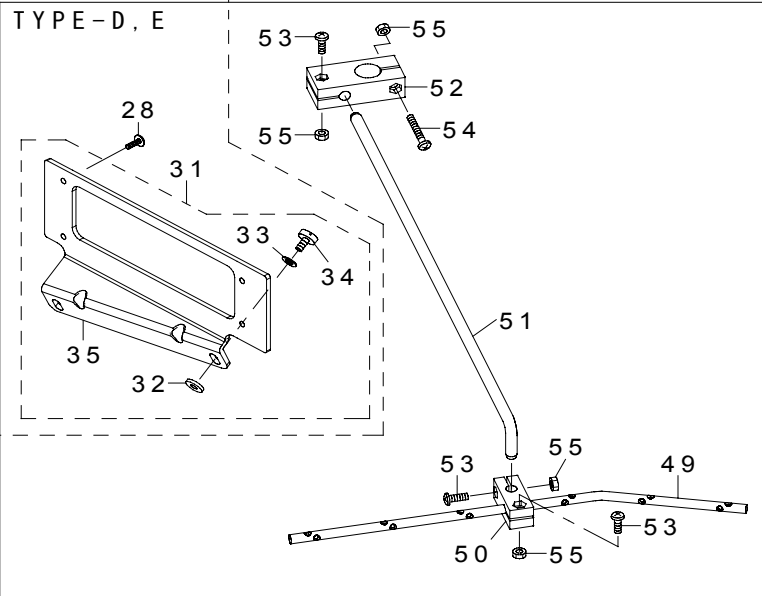
TYPE-B



TYPE-C



TYPE-D, E



| REF.NO | NOTE | PART NO       | DESCRIPTION                        | 品名                  | Qty |
|--------|------|---------------|------------------------------------|---------------------|-----|
| 1      | #02  | 401-08876     | PANEL_A_ASSY                       | IT-100 パネル A 組      | 1   |
| 2      | #03  | 401-08877     | PANEL_B_ASSY                       | IT-100 パネル B 組      | 1   |
| 3      | #04  | 401-08878     | PANEL_C_ASSY                       | IT-100 パネル C 組      | 1   |
| 4      | #05  | 401-22922     | PANEL_D_ASSY                       | IT-100 パネル D 組      | 1   |
| 5      | #06  | 401-22923     | PANEL_E_ASSY                       | IT-100 パネル E 組      | 1   |
| 6      |      | 401-08879     | PANEL_ASSY                         | IT-100 パネル組         | (1) |
| 7      |      | 401-08880     | PANEL_PCB_ASSY                     | IT-100 パネル基板組       | (1) |
| 8      |      | 401-05708     | FRONT_PANEL                        | フロントパネル             | (1) |
| 9      |      | 401-06354     | MEMBRANE SWITCH                    | IT-100メンブレンスイッチ     | (1) |
| 10     |      | 401-05715     | LCD_COVER                          | LCD カバー             | (1) |
| 11     |      | 401-05720     | LCD_MODULE                         | LCD モジュール           | (1) |
| 12     |      | ST-4030851-SN | SCREW                              | タツピンねじ D=3-24 L=8   | (4) |
| 13     |      | 401-05717     | ONLINE_INDICATOR                   | 通信インジケータ            | (1) |
| 14     |      | 401-09555     | METAL_FOIL_SHEET                   | 金属箔シート              | (1) |
| 15     |      | SM-4030401-SN | SCREW M3 L=4                       | なべ小ねじ M3 L=4        | (1) |
| 16     |      | 401-05714     | CONNECTOR_COVER_B                  | USB カバー B           | (1) |
| 17     |      | 401-05716     | POWER_INDICATOR                    | 電源インジケータ            | (1) |
| 18     |      | 401-05707     | BACK_PANEL                         | バックパネル              | (1) |
| 19     |      | SV-4032001-SN | SCREW                              | 座付きタツピンねじ           | (4) |
| 20     |      | ST-4030851-SN | SCREW                              | タツピンねじ D=3-24 L=8   | (1) |
| 21     |      | 401-05713     | CONNECTOR_COVER_A                  | USB カバー A           | (1) |
| 22     |      | 400-05848     | D-SUB 9P COVER                     | D-SUB 9P カバー        | (1) |
| 23     |      | 401-05188     | CORD_EXIT_COVER                    | コード出口カバー            | (1) |
| 24     | #02  | 401-06337     | PANEL_BRACKET                      | パネルブラケット            | (1) |
| 25     | #03  | 401-06338     | PANEL_BRACKET_B                    | パネルブラケット B          | (1) |
| 26     | #04  | 401-06136     | PANEL_BRACKET_C                    | パネルブラケット C          | (1) |
| 27     |      | CM-5001000-03 | CE LABEL                           | C E ラベル             | (1) |
| 28     |      | SV-4031001-SN | SCREW                              | 座付きタツピンねじ           | (4) |
| 29     | #07  | 401-08447     | PANEL CABLE ASSY                   | パネルケーブル組            | (1) |
| 30     | #08  | 401-19704     | CONVERTER_CABLE_ASSY               | コンバータケーブル組          | (1) |
| 31     | #08  | 401-57794     | PANEL BRACKET ASSY                 | パネルブラケット組           | (1) |
| 32     |      | B1144-771-000 | FRAME SIDE COVER GASKET (C)        | 側面カバー C パッキン        | (2) |
| 33     |      | WT-0530002-KS | TOOTHED WASHER D=5.3               | 歯付き座金 D=5.3         | (2) |
| 34     |      | SS-6121030-SN | SCREW 3/16-28 L=10                 | 平ねじ 3/16-28 L=10    | (2) |
| 35     |      | 401-23001     | PANEL_BRACKET                      | パネルブラケット            | (1) |
| 36     | #02  | 400-44616     | TYPE LABEL A                       | タイプシール A            | (1) |
| 37     | #03  | 400-44617     | TYPE LABEL B                       | タイプシール B            | (1) |
| 38     | #04  | 401-08699     | TYPE LABEL C0A                     | タイプラベル C0A          | (1) |
| 39     | #05  | 401-15767     | TYPE LABEL D0C                     | タイプシール D0C          | (1) |
| 40     | #06  | 400-24479     | TYPE LABEL E0A                     | タイプラベル E0A          | (1) |
| 41     | #01  | SS-6111210-SP | SCREW 11/64-40 L=12                | 平ねじ 11/64-40 L=12   | 2   |
| 42     | #01  | WP-0501016-SD | WASHER 5X10.5X1                    | 平座金 5 X 10.5 X 1    | 2   |
| 43     | #01  | WT-0530002-KS | TOOTHED WASHER D=5.3               | 歯付き座金 D=5.3         | 2   |
| 44     | #01  | 401-06867     | PANEL_THREAD_GUIDE                 | パネル糸案内              | 1   |
| 45     | #01  | SM-4040601-SC | SCREW M4X0.7 L=6                   | なべ小ねじ M4 X 0.7 L=6  | 1   |
| 46     | #01  | WP-0430800-SC | WASHER M4                          | 平座金小形丸 M4           | 1   |
| 47     | #01  | WS-0410002-KN | SPRING WASHER M4                   | ばね座金 M4             | 1   |
| 48     | #01  | 401-06139     | PANEL_BRACKET_STUD                 | パネルブラケットスタッド        | 2   |
| 49     | #09  | 401-06583     | THREAD GUIDE 6                     | 糸立糸案内下 (6本糸)        | 1   |
| 50     | #09  | 401-06580     | THREAD GUIDE UNDER BASE            | 糸立糸案内下台             | 1   |
| 51     | #09  | 401-06576     | THREAD GUIDE ARM                   | 糸立糸案内腕              | 1   |
| 52     | #09  | 401-06579     | THREAD GUIDE ARM BASE              | 糸立糸案内腕台             | 1   |
| 53     | #09  | SM-4041201-SC | SCREW M4 L=12                      | なべ小ねじ M4 L=12       | 3   |
| 54     | #09  | SM-4042501-SC | SCREW M4X0.7 L=25                  | なべ小ねじ M4 X 0.7 L=25 | 1   |
| 55     | #09  | NM-6040002-SC | NUT M4                             | 六角ナット M4 X 0.7 2種   | 4   |
| 56     | #01  | SS-4121215-SP | SCREW 3/16-28 L=12                 | なべねじ 3/16-28 L=12   | 2   |
| 57     | #01  | WP-0501016-SD | WASHER 5X10.5X1                    | 平座金 5 X 10.5 X 1    | 2   |
| 58     | #01  | B1144-771-000 | FRAME SIDE COVER GASKET (C)        | 側面カバー C パッキン        | 2   |
| 59     | #01  | 400-93427     | WOOD_SCREW D=5.1 L=18              | 木ねじ D=5.1 L=18      | 2   |
|        |      | NOTE(注記)      | #01...ACCESSORIE PARTS             | 付属品                 |     |
|        |      |               | #02...FOR TYPE A                   | タイプ A 用             |     |
|        |      |               | #03...FOR TYPE B                   | タイプ B 用             |     |
|        |      |               | #04...FOR TYPE C                   | タイプ C 用             |     |
|        |      |               | #05...FOR TYPE D                   | タイプ D 用             |     |
|        |      |               | #06...FOR TYPE E                   | タイプ E 用             |     |
|        |      |               | #07...FOR TYPE A,B,C               | タイプ A, B, C 用       |     |
|        |      |               | #08...FOR TYPE D,E                 | タイプ D, E 用          |     |
|        |      |               | #09...FOR TYPE D,E(APPENDED GOODS) | タイプ D, E (添付品) 用    |     |