

PARTS LIST

IT-100 PARTS LIST

下記 URL (PARTS Website/PC サイト) より、便利な検索機能のついた Web Parts Book をご利用頂けます。
ご利用には会員登録が必要です。(無料)

<https://juki.aftama.com/JUKI/JA>

You can use a Web Parts Book with a convenient search function from the URLs (PARTS Website/PC-site)
below. To use the PARTS Website, free membership registration is required.

<https://juki.aftama.com/JUKI/EN>

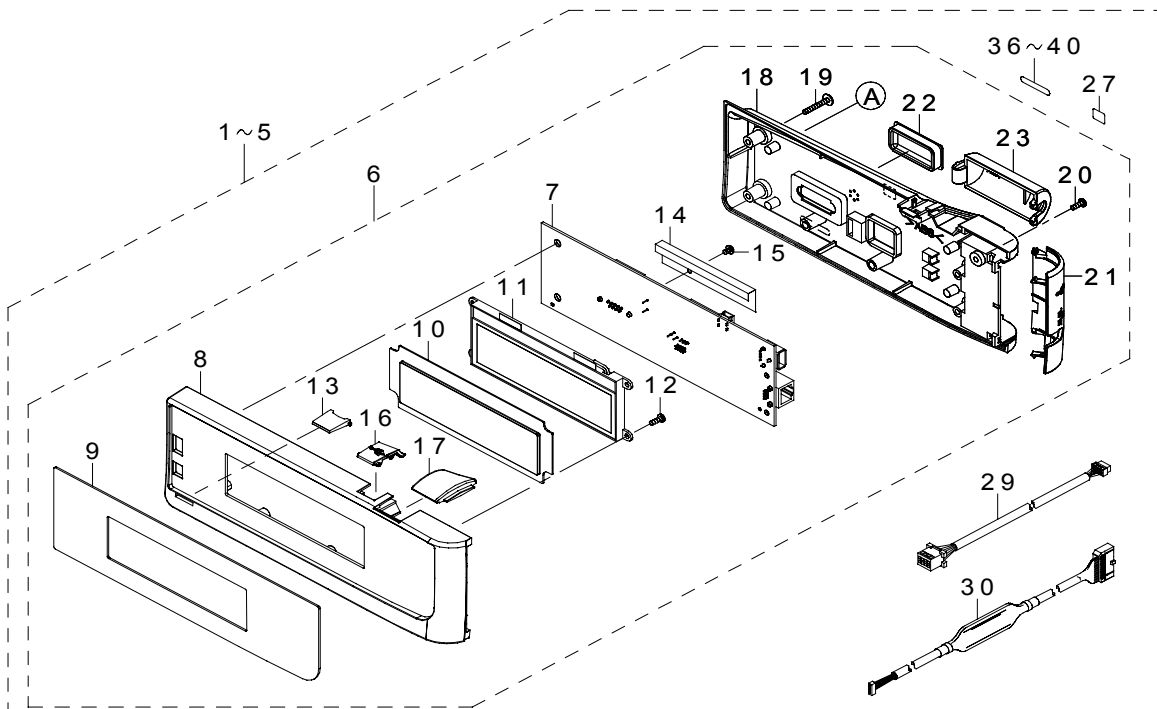
HOW TO MAKE USE OF THIS PARTS LIST

- 1.As to “#01” and “#02” refer to the “Note” given at the bottom of the respective pages.
- 2.Codes on the “Qty” column
 - Each numeral indicates the number of parts required.
 - “0.1” and “2.5” indicate the length (in meters) of the respective parts.
- 3.Parentheses mean that the corresponding part is a subpart that constructs an assembly part.
- 4.Dotted lines on the Figures indicate assembly parts.

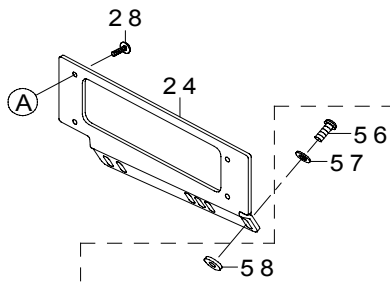
パーツリストご利用に際して

1. リストページの #01、#02 の印は、ページ下の “注記” の説明を参照下さい。
2. 数量欄の数字は、個数を表し、0.1、2.5 等の数値は、長さ（単位メートル）を表します。
3. 数量欄の（ ）は、組部品を構成している子部品であることを意味します。
4. イラストページの-----枠は、組構成であることを意味します。

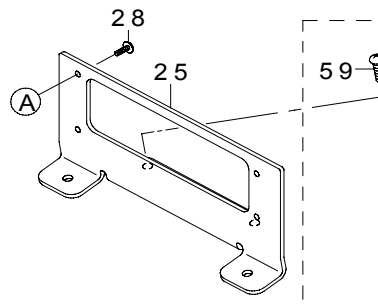
1. IT-100



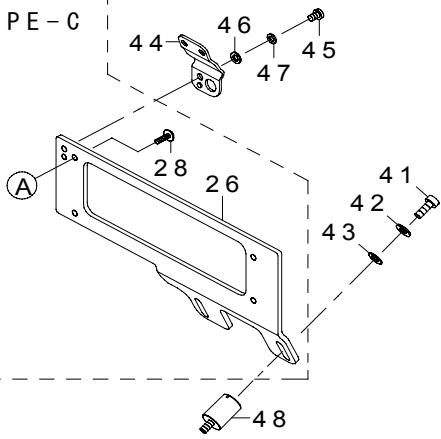
TYPE-A



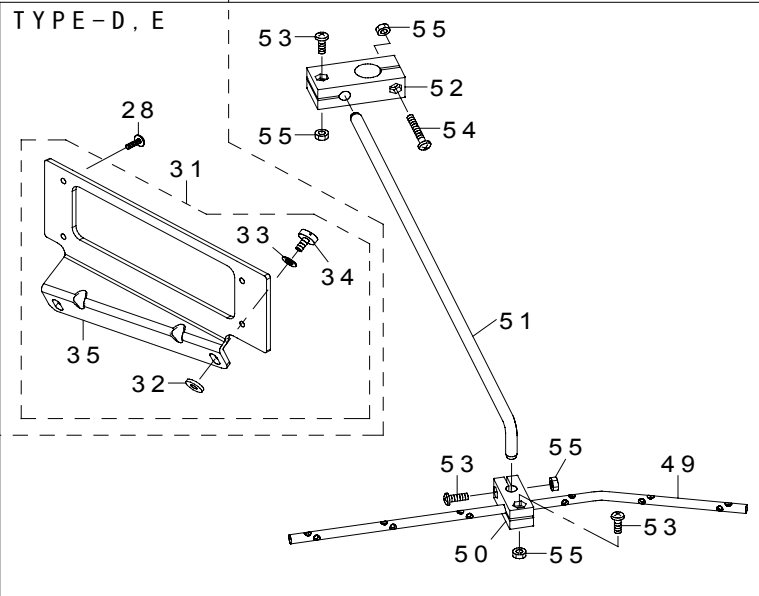
TYPE-B



TYPE-C



TYPE-D, E



REF.NO	NOTE	PART NO	DESCRIPTION	品名	Qty
1	#02	401-08876	PANEL_A_ASSY	IT-100 パネル A 組	1
2	#03	401-08877	PANEL_B_ASSY	IT-100 パネル B 組	1
3	#04	401-08878	PANEL_C_ASSY	IT-100 パネル C 組	1
4	#05	401-22922	PANEL_D_ASSY	IT-100 パネル D 組	1
5	#06	401-22923	PANEL_E_ASSY	IT-100 パネル E 組	1
6		401-08879	PANEL_ASSY	IT-100 パネル組	(1)
7		401-08880	PANEL_PCB_ASSY	IT-100 パネル基板組	(1)
8		401-05708	FRONT_PANEL	フロントパネル	(1)
9		401-06354	MEMBRANE SWITCH	IT-100メンブレンスイッチ	(1)
10		401-05715	LCD_COVER	LCD カバー	(1)
11		401-05720	LCD_MODULE	LCD モジュール	(1)
12		ST-4030851-SN	SCREW	タツピンねじ D=3-24 L=8	(4)
13		401-05717	ONLINE_INDICATOR	通信インジケータ	(1)
14		401-09555	METAL_FOIL_SHEET	金属箔シート	(1)
15		SM-4030401-SN	SCREW M3 L=4	なべ小ねじ M3 L=4	(1)
16		401-05714	CONNECTOR_COVER_B	USB カバー B	(1)
17		401-05716	POWER_INDICATOR	電源インジケータ	(1)
18		401-05707	BACK_PANEL	バックパネル	(1)
19		SV-4032001-SN	SCREW	座付きタツピンねじ	(4)
20		ST-4030851-SN	SCREW	タツピンねじ D=3-24 L=8	(1)
21		401-05713	CONNECTOR_COVER_A	USB カバー A	(1)
22		400-05848	D-SUB 9P COVER	D-SUB 9P カバー	(1)
23		401-05188	CORD_EXIT_COVER	コード出口カバー	(1)
24	#02	401-06337	PANEL_BRACKET	パネルブラケット	(1)
25	#03	401-06338	PANEL_BRACKET_B	パネルブラケット B	(1)
26	#04	401-06136	PANEL_BRACKET_C	パネルブラケット C	(1)
27		CM-5001000-03	CE LABEL	C E ラベル	(1)
28		SV-4031001-SN	SCREW	座付きタツピンねじ	(4)
29	#07	401-08447	PANEL CABLE ASSY	パネルケーブル組	(1)
30	#08	401-19704	CONVERTER_CABLE_ASSY	コンバータケーブル組	(1)
31	#08	401-57794	PANEL BRACKET ASSY	パネルブラケット組	(1)
32		B1144-771-000	FRAME SIDE COVER GASKET (C)	側面カバー C パッキン	(2)
33		WT-0530002-KS	TOOTHED WASHER D=5.3	歯付き座金 D=5.3	(2)
34		SS-6121030-SN	SCREW 3/16-28 L=10	平ねじ 3/16-28 L=10	(2)
35		401-23001	PANEL_BRACKET	パネルブラケット	(1)
36	#02	400-44616	TYPE LABEL A	タイプシール A	(1)
37	#03	400-44617	TYPE LABEL B	タイプシール B	(1)
38	#04	401-08699	TYPE LABEL C0A	タイプラベル C0A	(1)
39	#05	401-15767	TYPE LABEL D0C	タイプシール D0C	(1)
40	#06	400-24479	TYPE LABEL E0A	タイプラベル E0A	(1)
41	#01	SS-6111210-SP	SCREW 11/64-40 L=12	平ねじ 11/64-40 L=12	2
42	#01	WP-0501016-SD	WASHER 5X10.5X1	平座金 5 X 10.5 X 1	2
43	#01	WT-0530002-KS	TOOTHED WASHER D=5.3	歯付き座金 D=5.3	2
44	#01	401-06867	PANEL_THREAD_GUIDE	パネル糸案内	1
45	#01	SM-4040601-SC	SCREW M4X0.7 L=6	なべ小ねじ M4 X 0.7 L=6	1
46	#01	WP-0430800-SC	WASHER M4	平座金小形丸 M4	1
47	#01	WS-0410002-KN	SPRING WASHER M4	ばね座金 M4	1
48	#01	401-06139	PANEL_BRACKET_STUD	パネルブラケットスタッド	2
49	#09	401-06583	THREAD GUIDE 6	糸立糸案内下 (6本糸)	1
50	#09	401-06580	THREAD GUIDE UNDER BASE	糸立糸案内下台	1
51	#09	401-06576	THREAD GUIDE ARM	糸立糸案内腕	1
52	#09	401-06579	THREAD GUIDE ARM BASE	糸立糸案内腕台	1
53	#09	SM-4041201-SC	SCREW M4 L=12	なべ小ねじ M4 L=12	3
54	#09	SM-4042501-SC	SCREW M4X0.7 L=25	なべ小ねじ M4 X 0.7 L=25	1
55	#09	NM-6040002-SC	NUT M4	六角ナット M4 X 0.7 2種	4
56	#01	SS-4121215-SP	SCREW 3/16-28 L=12	なべねじ 3/16-28 L=12	2
57	#01	WP-0501016-SD	WASHER 5X10.5X1	平座金 5 X 10.5 X 1	2
58	#01	B1144-771-000	FRAME SIDE COVER GASKET (C)	側面カバー C パッキン	2
59	#01	400-93427	WOOD_SCREW D=5.1 L=18	木ねじ D=5.1 L=18	2
		NOTE(注記)	#01...ACCESSORIE PARTS	付属品	
			#02...FOR TYPE A	タイプ A 用	
			#03...FOR TYPE B	タイプ B 用	
			#04...FOR TYPE C	タイプ C 用	
			#05...FOR TYPE D	タイプ D 用	
			#06...FOR TYPE E	タイプ E 用	
			#07...FOR TYPE A,B,C	タイプ A, B, C 用	
			#08...FOR TYPE D,E	タイプ D, E 用	
			#09...FOR TYPE D,E(APPENDED GOODS)	タイプ D, E (添付品) 用	