

# ***PARTS LIST***

## **IT-10 PARTS LIST**

下記 URL (PARTS Website/PC サイト) より、便利な検索機能のついた Web Parts Book をご利用頂けます。  
ご利用には会員登録が必要です。(無料)

<https://juki.aftama.com/JUKI/JA>

You can use a Web Parts Book with a convenient search function from the URLs (PARTS Website/PC-site) below. To use the PARTS Website, free membership registration is required.

<https://juki.aftama.com/JUKI/EN>



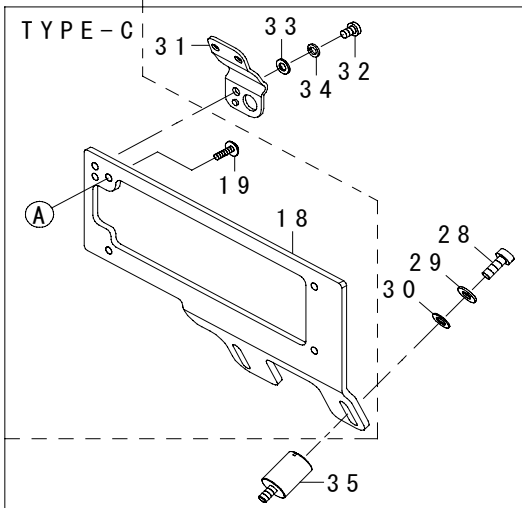
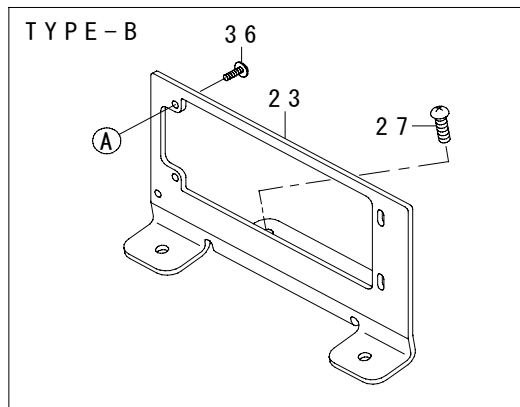
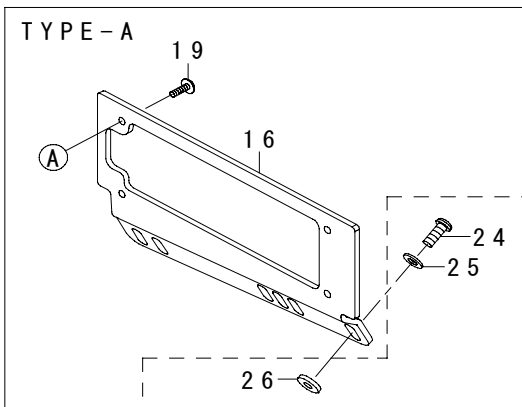
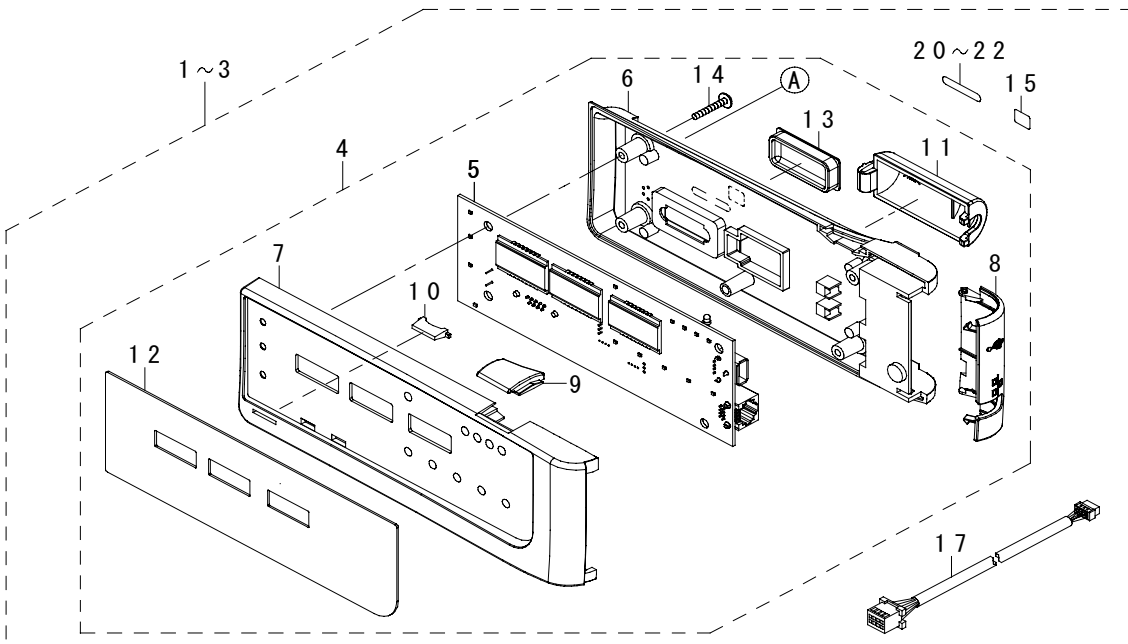
## HOW TO MAKE USE OF THIS PARTS LIST

- 1.As to “#01” and “#02” refer to the “Note” given at the bottom of the respective pages.
- 2.Codes on the “Qty” column
  - Each numeral indicates the number of parts required.
  - “0.1” and “2.5” indicate the length (in meters) of the respective parts.
- 3.Parentheses mean that the corresponding part is a subpart that constructs an assembly part.
- 4.Dotted lines on the Figures indicate assembly parts.

### パーツリストご利用に際して

1. リストページの #01、#02 の印は、ページ下の “注記” の説明を参照下さい。
2. 数量欄の数字は、個数を表し、0.1、2.5 等の数値は、長さ（単位メートル）を表します。
3. 数量欄の（ ）は、組部品を構成している子部品であることを意味します。
4. イラストページの-----枠は、組構成であることを意味します。

1. IT-10



REF.NO	NOTE	PART NO	DESCRIPTION	品名	Qty
1	#02	401-08380	PANEL_A_ASSY	IT-10 パネル A 組	1
2	#03	401-08381	PANEL_B_ASSY	IT-10 パネル B 組	1
3	#04	401-08382	PANEL_C_ASSY	IT-10 パネル C 組	1
4		401-08424	PANEL_ASSY	IT-10 パネル組	(1)
5		401-04471	PANEL_PCB_ASSY	IT-10 パネル基板組	(1)
6		401-05183	BACK_PANEL	バックパネル	(1)
7		401-05184	FRONT_PANEL	フロントパネル	(1)
8		401-05185	CONNECTOR_COVER	コネクタカバー	(1)
9		401-05186	POWER_INDICATOR	電源インジケータ	(1)
10		401-05187	ONLINE_INDICATOR	通信インジケータ	(1)
11		401-05188	CORD_EXIT_COVER	コード出口カバー	(1)
12		401-06350	MEMBRANE_SWITCH	IT-10メンブレンスイッチ	(1)
13		400-05848	D-SUB 9P COVER	D-SUB 9P カバー	(1)
14		SV-4032001-SN	SCREW	座付きタッピンねじ	(4)
15		CM-5001000-03	CE LABEL	CE ラベル	(1)
16	#02	401-05251	PANEL_BRACKET	パネルブラケット	(1)
17		401-08447	PANEL_CABLE_ASSY	パネルケーブル組	(1)
18	#04	401-05995	PANEL_BRACKET_C	パネルブラケット C	(1)
19		SV-4031001-SN	SCREW	座付きタッピンねじ	(4)
20	#02	400-44616	TYPE LABEL A	タイプシール A	(1)
21	#03	400-44617	TYPE LABEL B	タイプシール B	(1)
22	#04	401-08699	TYPE LABEL C0A	タイプラベル C0A	(1)
23	#03	401-05994	PANEL_BRACKET_B	パネルブラケット B	1
24	#01	SS-4121215-SP	SCREW 3/16-28 L=12	なべねじ 3/16-28 L=12	2
25	#01	WP-0501016-SD	WASHER 5X10.5X1	平座金 5 X 10.5 X 1	2
26	#01	B1144-771-000	FRAME SIDE COVER GASKET (C)	側面カバー C パッキン	2
27	#01	400-93427	WOOD_SCREW D=5.1 L=18	木ねじ D=5.1 L=18	2
28	#01	SS-6111210-SP	SCREW 11/64-40 L=12	平ねじ 11/64-40 L=12	2
29	#01	WP-0501016-SD	WASHER 5X10.5X1	平座金 5 X 10.5 X 1	2
30	#01	WT-0530002-KS	TOOTHED WASHER D=5.3	歯付き座金 D=5.3	2
31	#01	401-06867	PANEL_THREAD_GUIDE	パネル系案内	1
32	#01	SM-4040601-SC	SCREW M4X0.7 L=6	なべ小ねじ M4 X 0.7 L=6	1
33	#01	WP-0430800-SC	WASHER M4	平座金小形丸 M4	1
34	#01	WS-0410002-KN	SPRING WASHER M4	ばね座金 M4	1
35	#01	401-06139	PANEL_BRACKET_STUD	パネルブラケットスタッド	2
36		SV-4031001-SN	SCREW	座付きタッピンねじ	4
		NOTE( 注記)	#01.....ACCESSORIE PARTS	付属品	
			#02.....FOR TYPE A	タイプ A 用	
			#03.....FOR TYPE B	タイプ B 用	
			#04.....FOR TYPE C	タイプ C 用	