

# ***PARTS LIST***

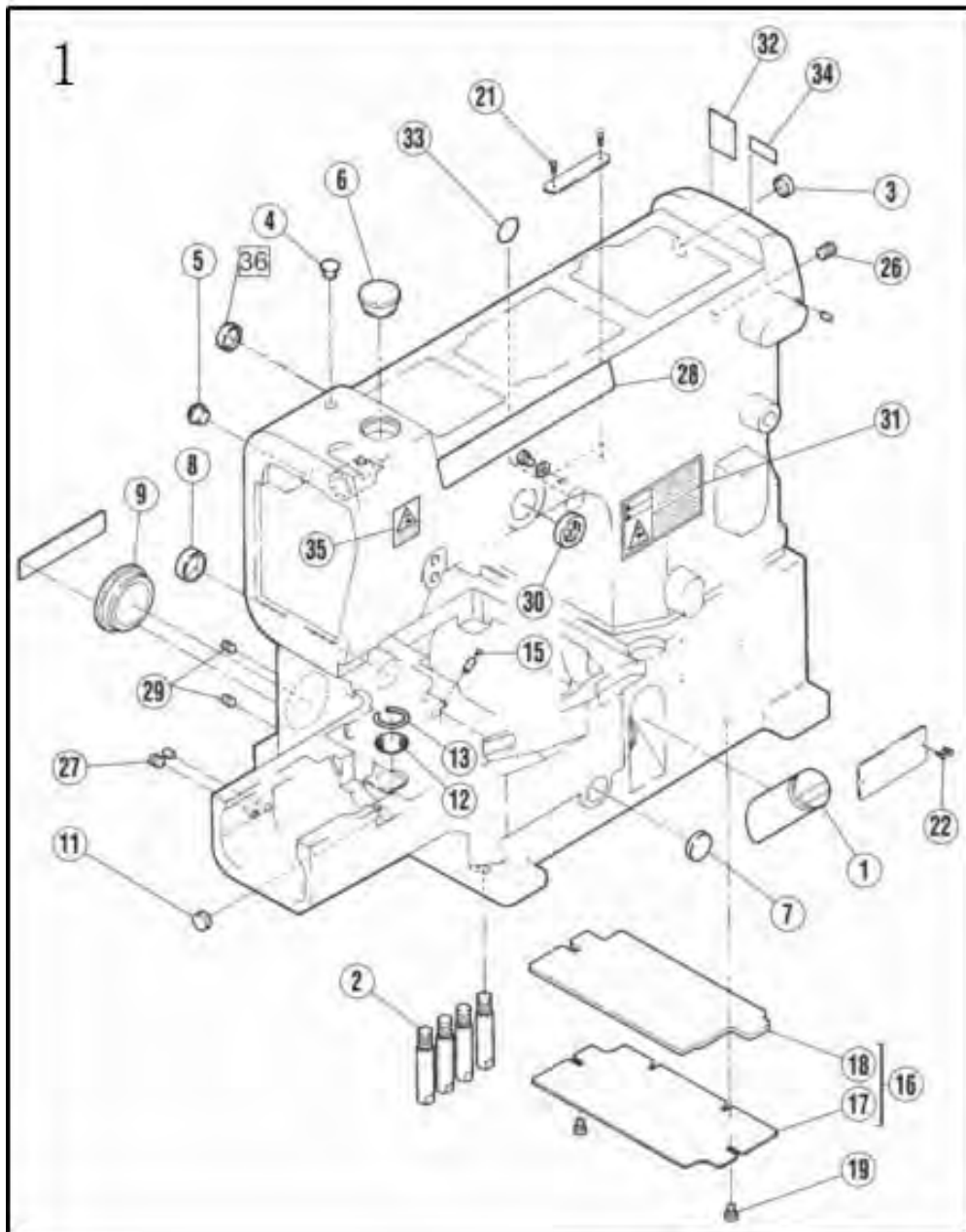
## **F-1C** **零件表**

# 目 录

1. 机壳部件	1
2. 罩壳部件	3
3. 缝台部件	5
4. 下轴部件	7
5. 上轴部件	9
6. 针杆部件	11
7. 弯针部件	13
8. 针距部件	15
9. 送布部件	17
10. 压脚部件	19
11. 喂针部件	21
12. 松线部件	23
13. 过线部件	25
14. 打线凸轮部件	27
15. 供油部件 (1)	29
16. 供油部件 (2)	31
17. 硅油盒装置部件	33
18. 油盘托板部件	35
19. 线架部件	37
20. 缝台部件、03 专用件	39
21. 02 专用件	41
22. 35 专用件 (1)	43
23. 35 专用件 (2)	45
24. RP 专用件 (1)	47
25. RP 专用件 (2)	49
26. 一体电机部件	51
27. 分体电机部件	53
28. 附件部件	55
29. LFE	57

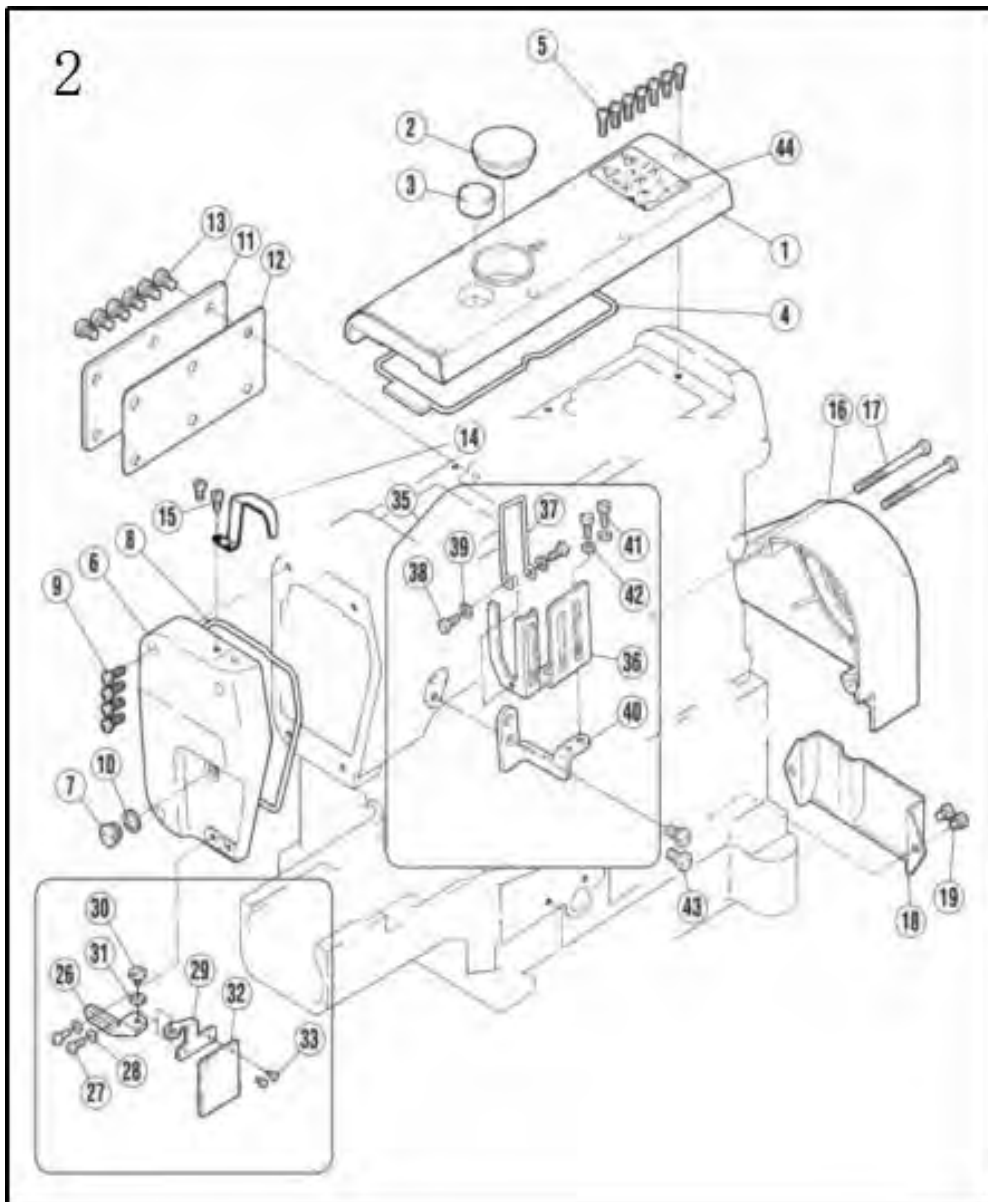
30. UT.....	59
31. ST.....	61
32. WP.....	63
33. TT.....	65
34. F1 用电动吸风装置 (JINBF3202635ABXFZZ).....	67

1. 机壳部件



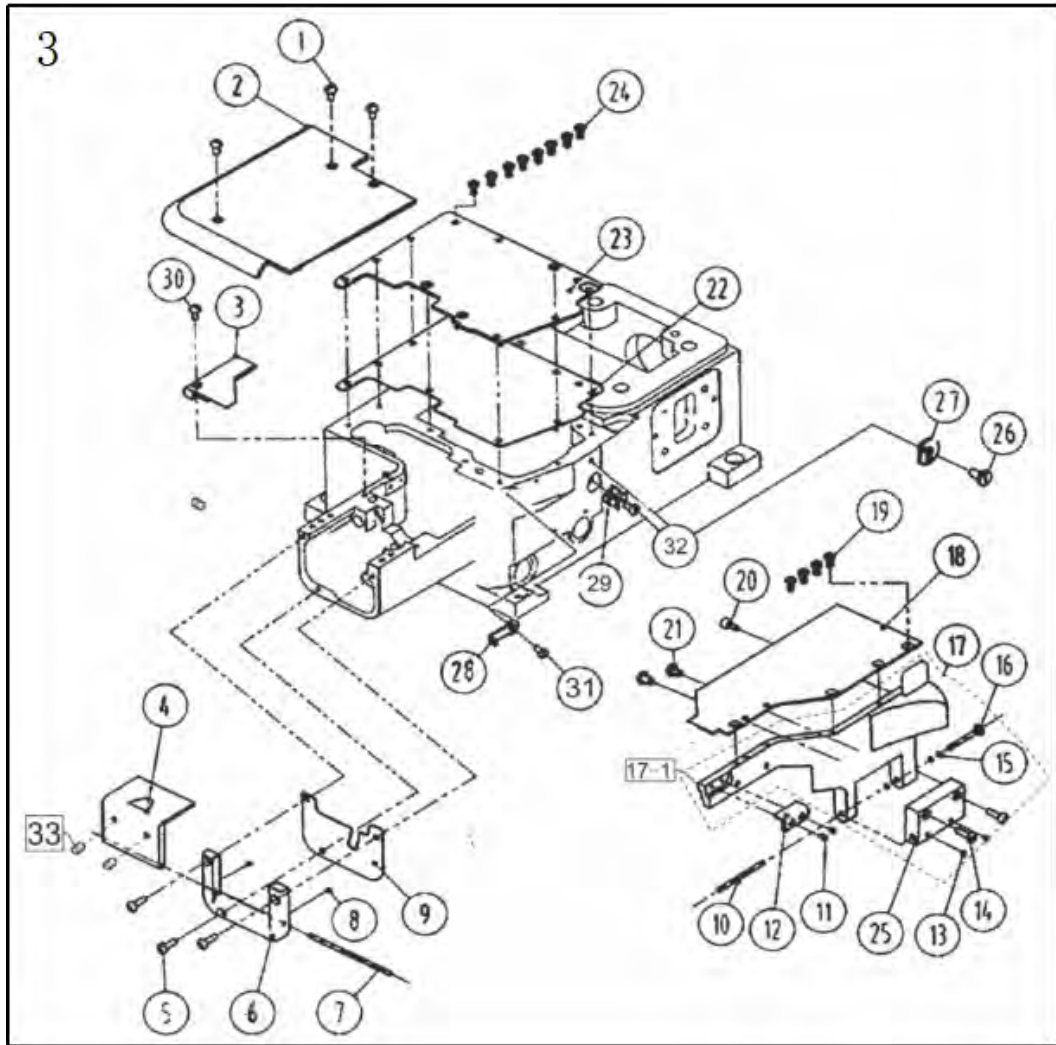
序号	品号	零件名称	数量
1	JINBF31016206590	油标	1
2	JINBF31016250117	机壳螺钉	4
3	JINBF31016240228	油封	1
4	JINBF31016240052	油封	1
5	JINBF31016240052	油封	1
6	JINBF31016240110	油封	1
7	JINBF32026210003	油封	1
8	JINBF32026209084	油封	1
9	JINBF31016240226	密封盖	1
11	JINBF7005M109	油封	1
12	JINBF31016124	滤油网	1
13	JINSCJ1031	滤油网卡簧	1
15	JINBF32026207358	油线	1
16	/	/	/
17	JINBF31016250020	盖板	1
18	JINBF32026250157	盖板垫	1
19	JINBF320267017	螺钉	2
21	JINSCJ6071	铆钉	2
22	JINSCJ6071	铆钉	2
26	JINPF1900A0704	螺钉	1
27	JINPF1900A0704	螺钉	2
28	JINBF32026250388	商标牌	1
29	JINBF310164539	螺钉	2
30	JINBF31016210586	油封	1
31	JINBZ3120	黄底警示标贴	1
32	JINBZ3126	警示标贴2	1
33	JINBZ3147	接地标贴	1
34	JINBZ3148	箭头标贴	1
35	JINBZ3126	警示标贴	1
36	JINBF800208173	油封	1

## 2. 罩壳部件



序号	品号	零件名称	数量
1	JINBF31016250149	上盖	1
2	JINBF31016240226	密封盖	1
3	JINBF31016179107	油标盖	1
4	JINBF31016250019	上盖密封圈	1
5	JINBF310167021	螺钉	7
6	JINBF32026250151	机头左盖	1
7	JINBF310165242	螺钉	1
8	JINBF32026250153	机头左盖密封圈	1
9	JINBF310167021	螺钉	4
10	JINBF31016240263	垫圈	1
11	JINBF32026250154	后盖板	1
12	JINBF32026250155	后盖板垫	1
13	JINBF310167052	螺钉	6
14	JINBF31016250021	护罩	1
15	JINBF310167019	螺钉	2
16	JINBF31016250022	皮带轮护罩	1
17	JINBF320267075	螺钉	2
18	JINBF32026250159	链条钩挡板	1
19	JINBF310167079	螺钉	2
26	JINBF31016250255	护罩座	1
27	JINBF310167020	螺钉	2
28	JINBF31016303448	垫片	2
29	JINBF31016250256	护罩架	1
30	JINBF310167066	螺钉	1
31	JINSCJ3016	波形垫圈	1
32	JINBF31016250257	有机玻璃罩	1
33	JINBF310167009	螺钉	2
35	/	/	/
36	JINBF31016250225	过线护罩	1
37	JINBF31016250226	过线护罩环	1
38	JINBF310167018	螺钉	2
39	JINBF31016303448	垫片	2
40	JINBF31016250227	过线护罩座	1
41	JINBF310167018	螺钉	2
42	JINBF31016303448	垫片	2
43	JINBF310167052	螺钉	2
44	JINBZ3120	警标标贴	1

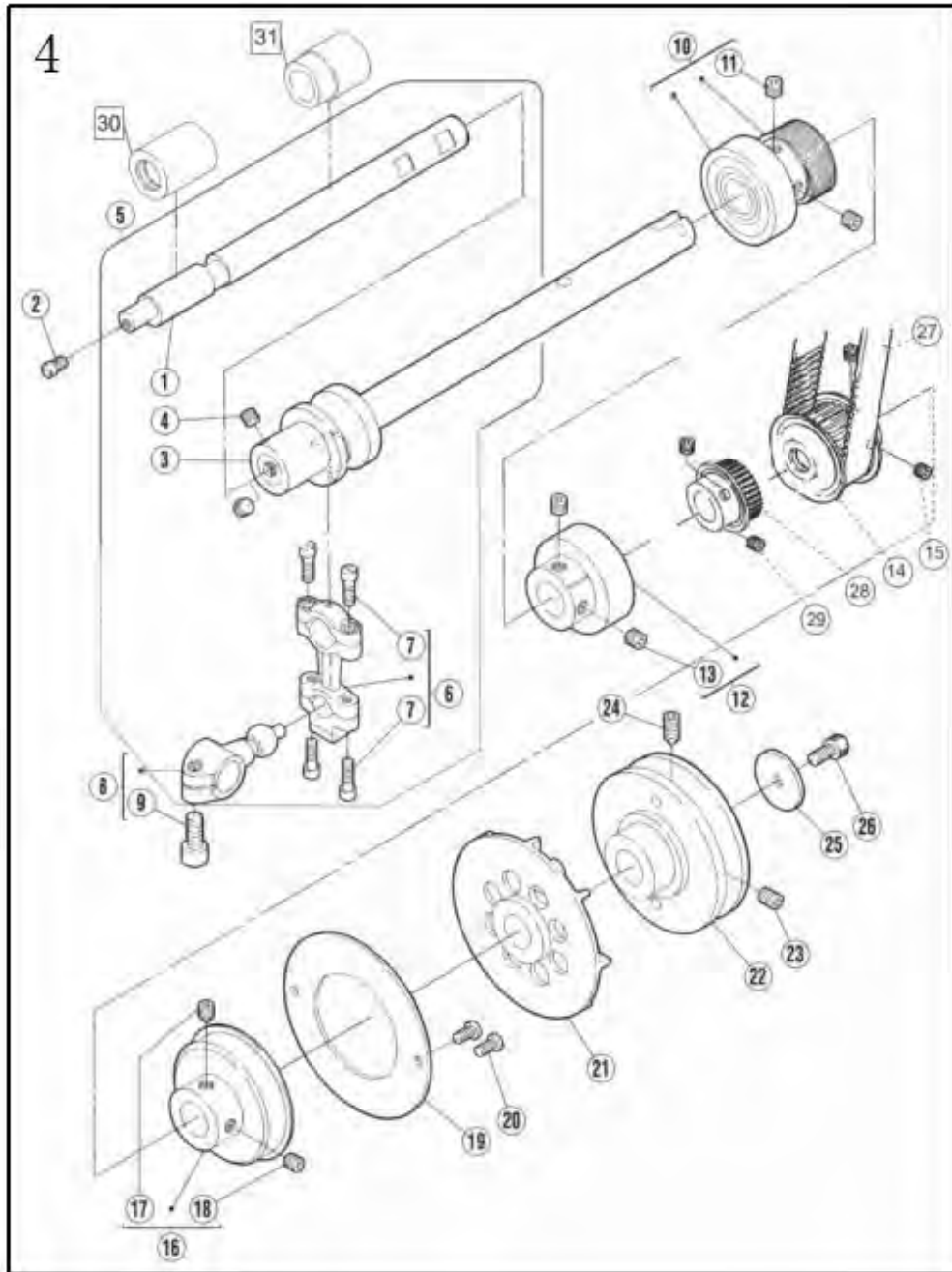
### 3. 缝台部件





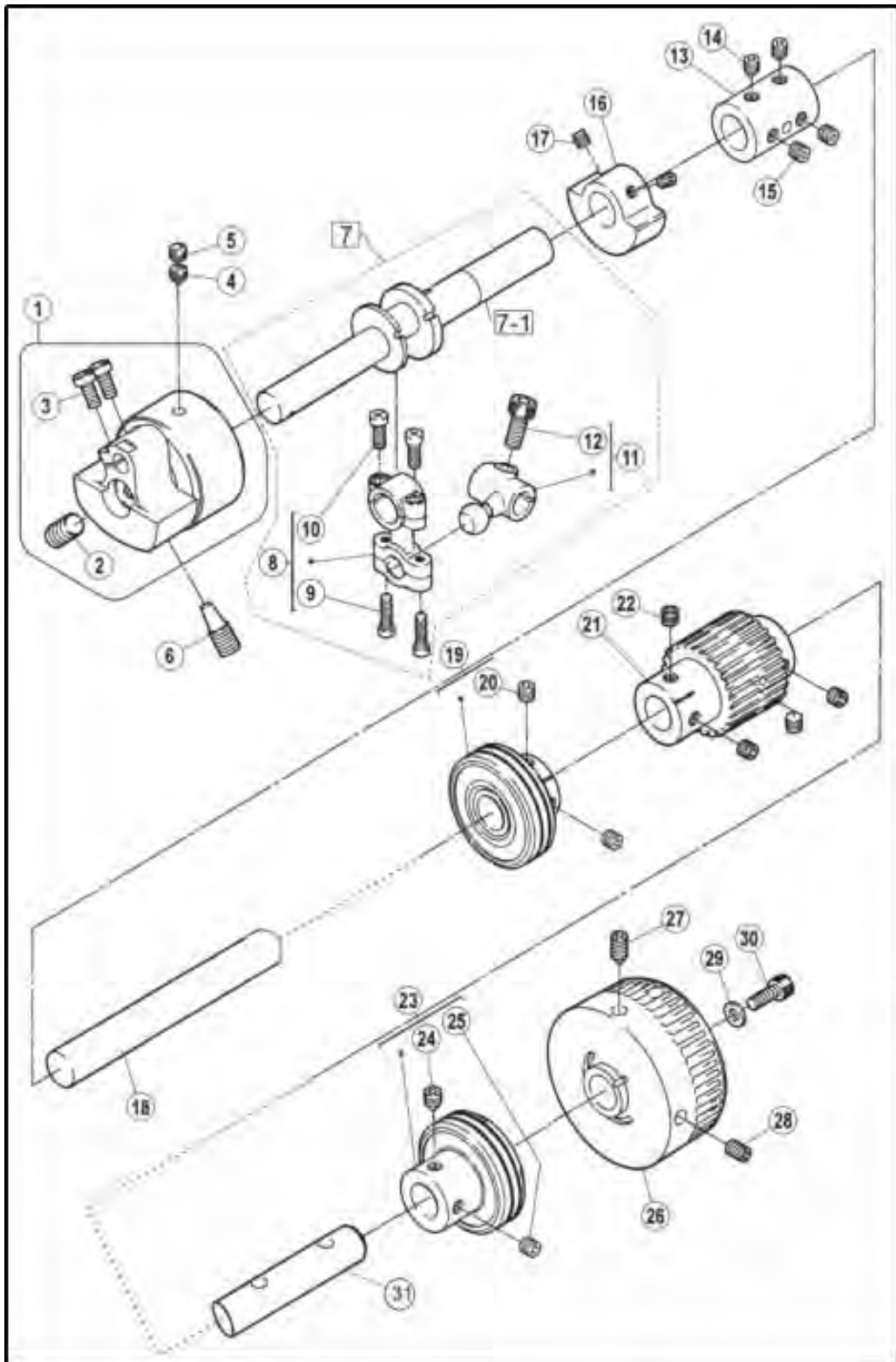
序号	品号	零件名称	数量
1	JINBF310167020	螺钉	3
2	JINBF32026BE0302	缝台	1
3	JINBF32026BE0303	缝台块	1
4	JINBF32026BE0304	左盖	1
5	JINBF310167020	螺钉	3
6	JINBF32026BE0306	左盖架	1
7	JINBF32026BE0307	销子	1
8	JINBF310164554	螺钉	2
9	JINBF32026BE0309	密封垫	1
10	JINBF32026240198	销	1
11	JINBF310167009	螺钉	2
12	JINBF32026250263	挡板	1
13	JINBF310164554	螺钉	2
14	JINBF310167023	螺钉	2
15	JINBF32026201191	垫片	3
16	JINBF32026250013	螺钉	1
17	JINBF32026BE0317	前罩缝台支架（组件）	1
17-1	JINBF32026BE03171	缝台支架	1
18	JINBF32026BE0318	缝台盖板	1
19	JINBF310167043	螺钉	4
20	JINBF32026BE0320	销钉	1
21	JINBF31016210025	防震垫	2
22	JINBF32026BE0322	盖板垫	1
23	JINBF32026250160	盖板	1
24	JINBF310167082	螺钉	8
25	JINBF32026BE03173	块	1
26	JINBF310167018	螺钉	1
27	JINBF32026167079	过线	1
28	JINBF32026BE0328	过线	1
29	JINBF32026BE0329	卡簧	1
30	JINBF310167019	螺钉	1
31	JINBF1401261	螺钉	1
32	JINBF320267018	螺钉	1
33	JINBF310164543	螺钉	2

#### 4. 下轴部件



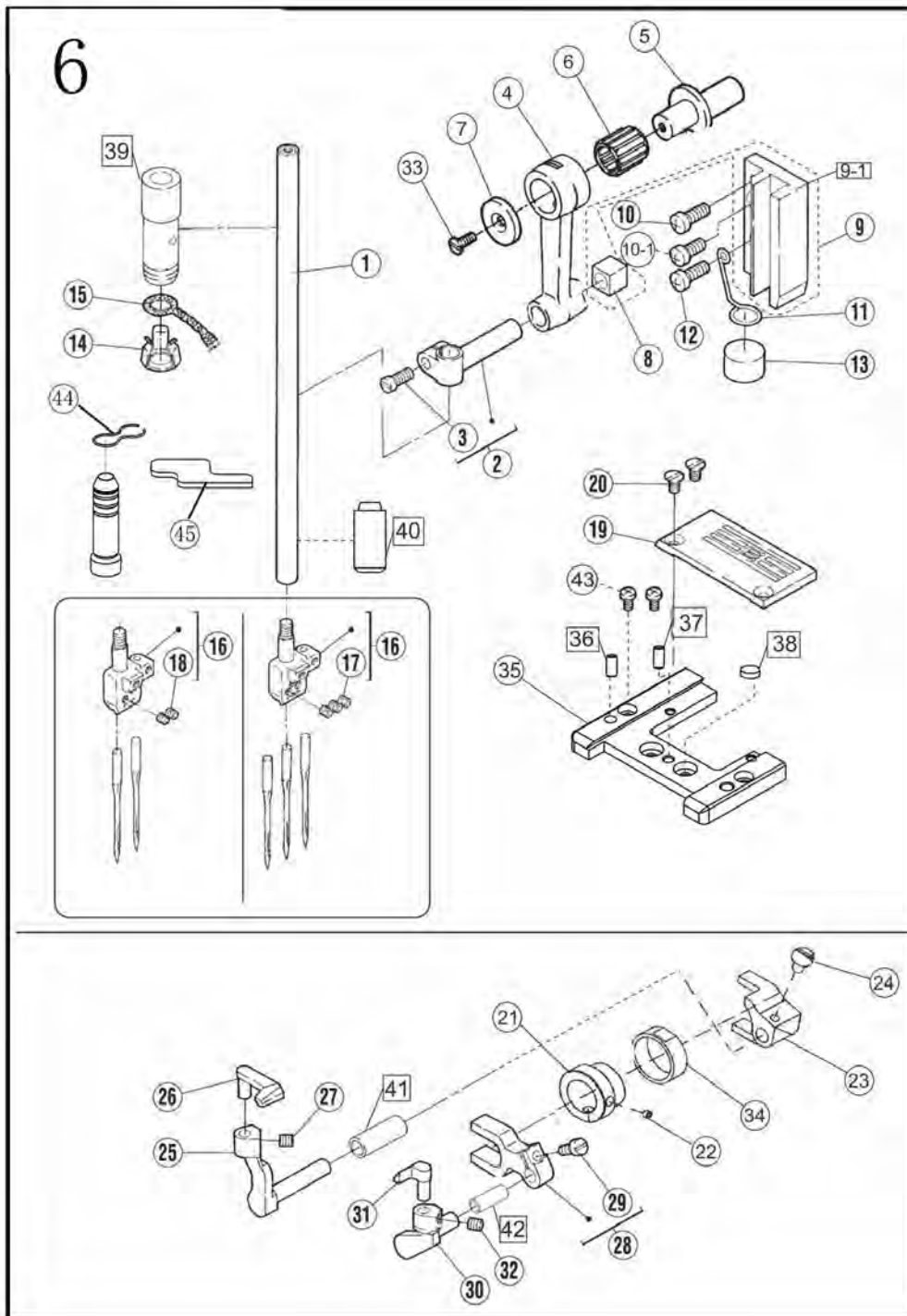
序号	品号	零件名称	数量
1	JINBF32026250551	下轴	1
2	JINBF310164543	螺钉	1
3	JINBF32026250554	下轴后轴	1
4	JINBF320267128	螺钉	2
5	JINBF3202625055591	下轴组件	1
6	JINBF32026210091	下轴后轴铜连杆组件	1
7	JINBF320265376	螺钉	4
8	JINBF32026252056	下轴球曲柄	1
9	JINBF310164534	螺钉	1
10	JINBF32026250557	蜗杆(组件)	1
11	JINBF310164547	螺钉	2
12	JINBF31016250529	轴承套	1
13	JINBF310164547	螺钉	2
14	JINBF32026BE0414	下轴同步带轮	1
15	JINBF310164547	螺钉	2
16	JINBF31016250530	轴承套	1
17	JINBF310164555	螺钉	1
18	JINBF310164547	螺钉	1
19	JINBF31016250514	挡圈	1
20	JINBF310167082	螺钉	2
21	JINBF32026250556	风叶轮	1
22	JINBF32026250561	皮带轮	1
23	JINPF1900A0204	螺钉	1
24	JINBF310164556	螺钉	1
25	JINBF31016240126	垫圈	1
26	JINBF310164500	螺钉	1
27	JINBF32026BE0427	同步带	1
28	JINBF32026BE0428	小同步轮	1
29	JINBF310164547	螺钉	2
30	JINBF32026415	主轴前套	1
31	JINBF32026416	主轴中套	1

5. 上轴部件



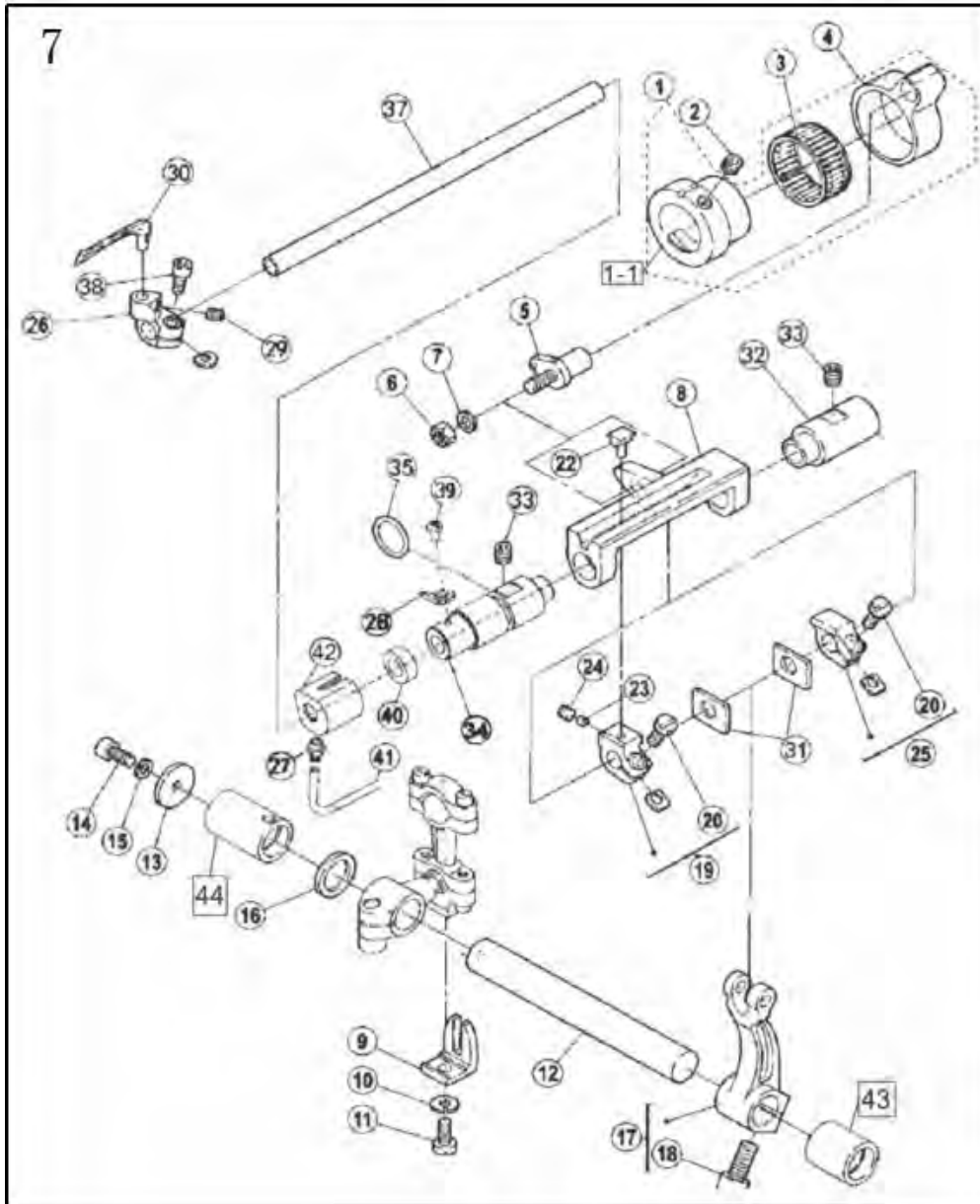
序号	品号	零件名称	数量
1	JINBF3202635AB250526C1	针杆曲柄组件	1
2	JINBF310164592	螺钉	1
3	JINBF310167028	螺钉	2
4	JINBF310167152	螺钉	1
5	JINBF310167153	螺钉	1
6	JINBF310167268	螺钉	1
7	JINBF32026250560A	上轴（组件）	1
7-1	JINBF32026250517A	上轴	1
8	JINBF32026253500	上轴铜连杆组件	1
9	JINBF320267021A	螺钉	2
10	JINBF320267015A	螺钉	2
11	JINBF32026253501	上轴球曲柄	1
12	JINBF310164534	螺钉	1
13	JINBF31016250506	接轴套	1
14	JINBF310164555	螺钉	2
15	JINBF310164547	螺钉	2
16	JINBF31016250524	上轴平衡块	1
17	JINBF310164514	螺钉	2
18	JINBF31016250518	上轴中轴	1
19	JINBF31016250529	轴承套组件	1
20	JINBF310164547	螺钉	2
21	JINBF32026BE0521	上轴同步带轮	1
22	JINBF310164547	螺钉	4
23	JINBF31016250528	轴承套组件	1
24	JINBF310164555	螺钉	1
25	JINBF310164547	螺钉	1
26	JINBF3101605250566	手轮	1
27	JINPF1900A0204	螺钉	1
28	JINBF310164556	螺钉	1
29	JINBF31016204585	垫片	1
30	JINBF310164501	螺钉	1
31	JINBF31016250519	上轴后轴	1

## 6. 针杆部件



序号	品号	零件名称	数量
1	JINBF3202625101491	针杆	1
2	JINBF31016206061	针杆轧头	1
3	JINBF310165325	螺钉	1
4	JINBF32026251016	针杆连杆	1
5	JINBF3202635AB251010A	针杆连杆销	1
6	JINBF31016081212	针杆连杆滚针轴承	1
7	JINBF32026205097	垫圈	1
8	JINBF32026206063	针杆滑块	1
9	JINBF32026251017	滑块导座(组件)	1
9-1	JINBF320262510171	滑块导座	1
10	JINBF310167020	螺钉	1
10-1	JINBF310167018	螺钉	1
11	JINBF32026251018	毛毡弹簧	1
12	JINBF310167021	螺钉	1
13	JINBF3101617904005	毛毡	1
14	JINBF31016206524	油线托	1
15	JINBF32026212186	油线120mm	1
16	JINBF31016257518	针古	1
17	JINBF310164554	螺钉	3
18	JINBF310164554	螺钉	2
19	JINBF32026BE0619	针板	1
20	JINBF320265511HC	螺钉	2
21	JINBF32026BE0621	挡圈	1
22	JINBF310164543	螺钉	2
23	JINBF32026BE0623	护针曲柄	1
24	JINBF310167086	螺钉	1
25	JINBF32026251512	护针架	1
26	JINBF32026257567	后护针	1
27	JINBF310164543	螺钉	1
28	JINBF32026251513	护线曲柄	1
29	JINBF8007013	螺钉	1
30	JINBF32026251514	护线架	1
31	JINBF32026257568	前护针	1
32	JINBF310164543	螺钉	1
33	JINBF320267041	螺钉	1
34	JINBF32026BE0634	护针套筒	1
35	JINBF32026BE0635	针板座	1
36	JINBF32026BE06351	定位销	2
37	JINBF32026BE06352	限位销	1
38	JINSCJ6033	磁铁	2
39	JINBF32026623	针杆上套	1
40	JINBF31016627	针杆下套	1
41	JINBF32026625	护针轴套	1
42	JINBF320266251	护针轴套(短)	1
43	JINBF310167020	螺钉	2
44	JINBW1607	压簧	1
45	JINBW1606	油毡	1

## 7. 弯针部件

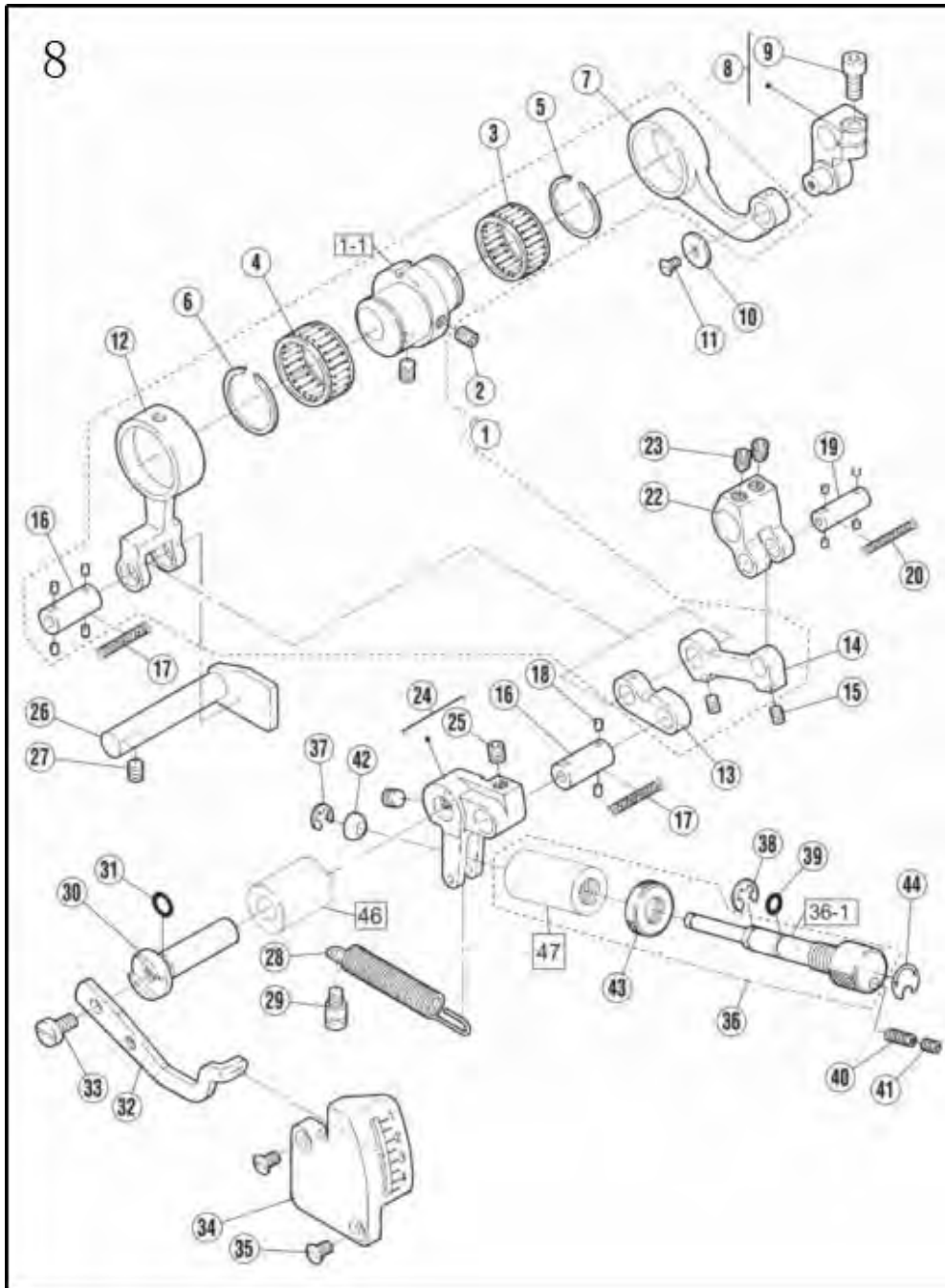


序号	品号	零件名称	数量
1	JINBF3202625203692	偏心轮组件	1
1-1	JINBF32026252036	偏心轮	1
2	JINBF310164547	螺钉	1
3	JINBF32026263013	滚针轴承	1
4	JINBF32026252035	连杆	1
5	JINBF3202625203791	滑杆销	1
6	JINBF310164805	螺母	1
7	JINBF310162400621	垫片	1
8	JINBF32026252039	摆架	1



序号	品号	零件名称	数量
9	JINBF32026201074	止摆轧头	1
10	JINBF32026202286	弹簧垫片	1
11	JINBF320265546	螺钉	1
12	JINBF32026252044	下弯针连杆轴	1
13	JINBF32026240232	垫片	1
14	JINBF8897110	螺钉	1
15	JINSCJ3001	弹簧垫片	1
16	JINBF32026240231	垫片	1
17	JINBF3202625204692	曲柄	1
18	JINBF310164534	螺钉	1
19	JINBF32026252040	前挡块	1
20	JINBF310167021	螺钉	1
22	JINBF32026252042	滑块	1
23	JINBF32026252043	堵头	1
24	JINBF310164543	螺钉	1
25	JINBF3202625204592	后挡块	1
26	JINBF320262520531	弯针架	1
27	JINBF31016200152A1	铜油嘴	1
28	JINBF32026BE0728	过线	1
29	JINBF320267129	螺钉	1
30	JINBF32026257566	弯针	1
31	JINBF32026252047	挡块垫片	2
32	JINBF32026252052	后套	1
33	JINPF1900A0704	螺钉	1
34	JINBF32026BE0734	前套	1
35	JINBF32026231011	O形圈	1
37	JINBF32026252048	弯针轴	1
38	JINBF320267145	螺钉	1
39	JINBF310167009	螺钉	1
40	JINBF32026BE0740	油棉	1
41	JINSCJ5010	回油管	1
42	JINBF32026BE0742	油棉盖	1
43	JINBF32026728	弯针轴前套	1
44	JINBF32026729	弯针轴后套	1

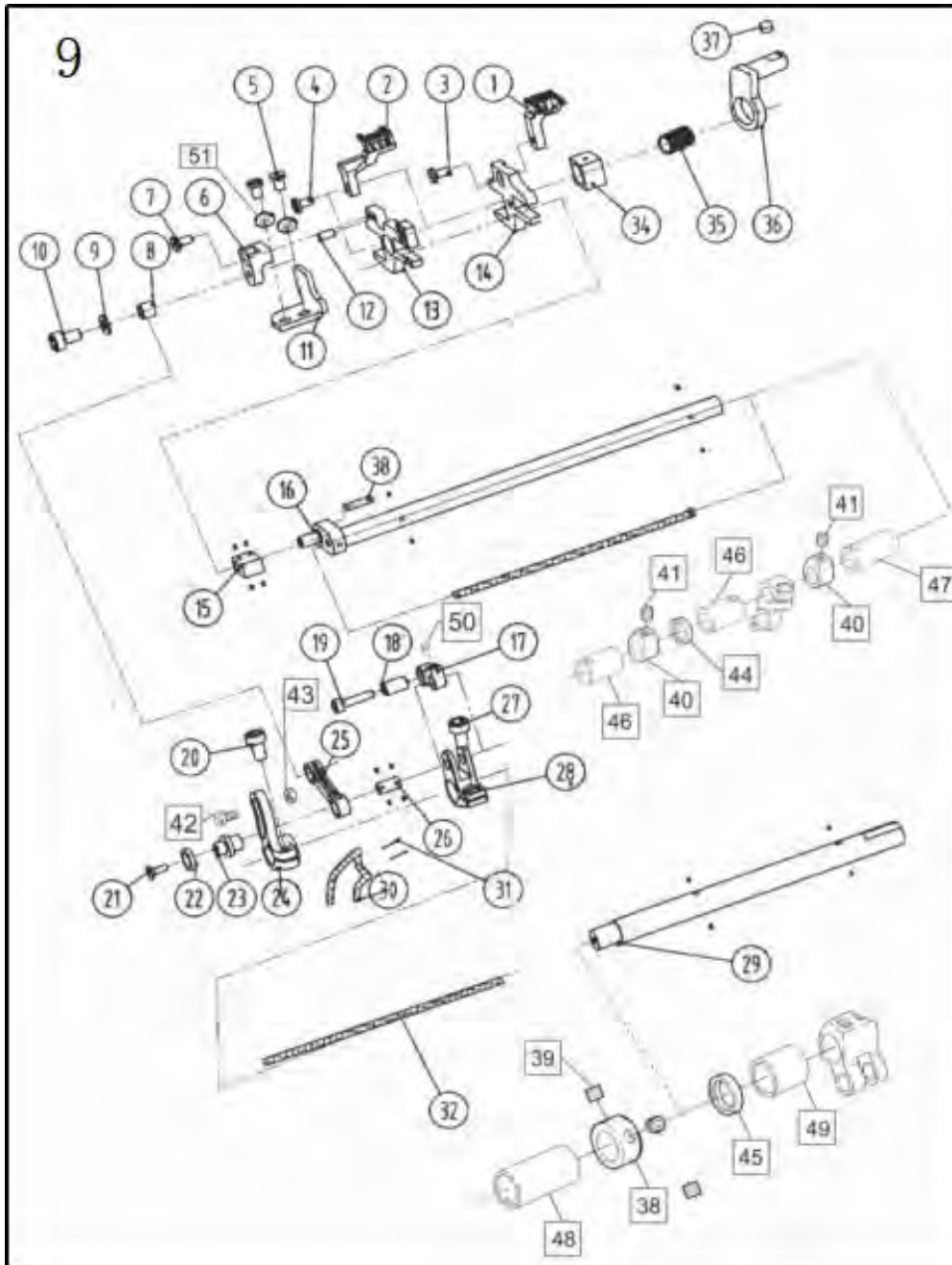
## 8. 针距部件



序号	品号	零件名称	数量
1	JINBF3202625260792	送布组件	1
1-1	JINBF32026252607	送布偏心轮	1
2	JINBF310164539	螺钉	2
3	JINBF32026222611	滚针轴承	1
4	JINBF32026242813	滚针轴承	1
5	JINSCJ1039	卡簧	1
6	JINSCJ1040	卡簧	1

序号	品号	零件名称	数量
7	JINBF32026252608	连杆	1
8	JINBF32026252609	曲柄	1
9	JINBF310164531	螺钉	1
10	JINBF32026240055	垫圈	1
11	JINBF320267041	螺钉	1
12	JINBF32026252612	偏心连杆	1
13	JINBF32026252614	连杆	1
14	JINBF32026252615	连杆	1
15	JINBF310164543	螺钉	2
16	JINBF32026252613	销子	2
17	/	/	/
19	JINBF32026252616	曲柄销	1
20	/	/	/
22	JINBF32026252617	曲柄	1
23	JINBF320267142	螺钉	2
24	JINBF3202625261891	曲柄	1
25	JINBF310164547	螺钉	2
26	JINBF32026252622	针距调节挡板	1
27	JINBF310164539	螺钉	1
28	JINBF32026252620	拉簧	1
29	JINBF320267131	螺钉	1
30	JINBF32026252621	针距指示轴	1
31	JINBF889204185	O形圈	2
32	JINBF32026252623	指示板	1
33	JINBF310167028	螺钉	1
34	JINBF32026252624	刻度板	1
35	JINBF320267044	螺钉	2
36	JINBF32026252625	针距调节(杆)组件	1
36-1	JINBF320262526251	针距调节杆	1
37	JINSCJ1004	卡簧	1
38	JINSCJ1006	卡簧	1
39	JINBF32026240251	O形圈	1
40	JINBF320264550	螺钉	1
41	JINBF310164543	螺钉	1
42	JINBF32026252626	垫圈	1
43	JINBF32026252660	调节螺母	1
44	JINBZ3227	指示板	1
45	/	/	/
46	JINBF32026836	针距轴套	1
47	JINBF32026837	针距调节轴套	1

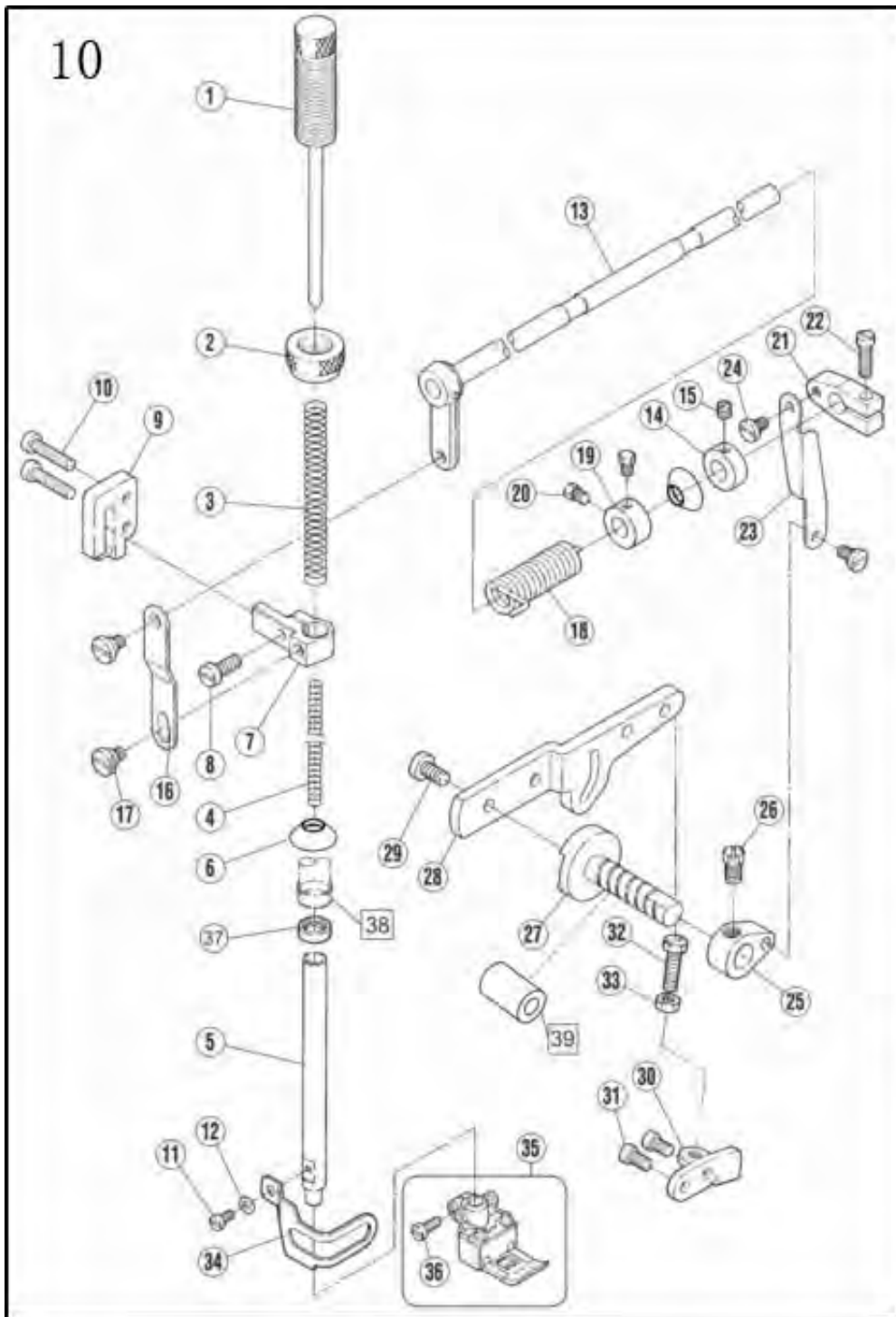
## 9. 送布部件



序号 NO	品号CODE	零件名称	数量
1	JINBF3202625724316	送布牙	1
2	JINBF3202625729016	差动牙	1
3	JINBF310167082	螺钉	1
4	JINBF310167019	螺钉	1
5	JINBF310167019	螺钉	2
6	JINBF32026BE0906	差动曲柄	1
7	JINBF8897110	螺钉	1
8	JINBF32026252637	衬套	1

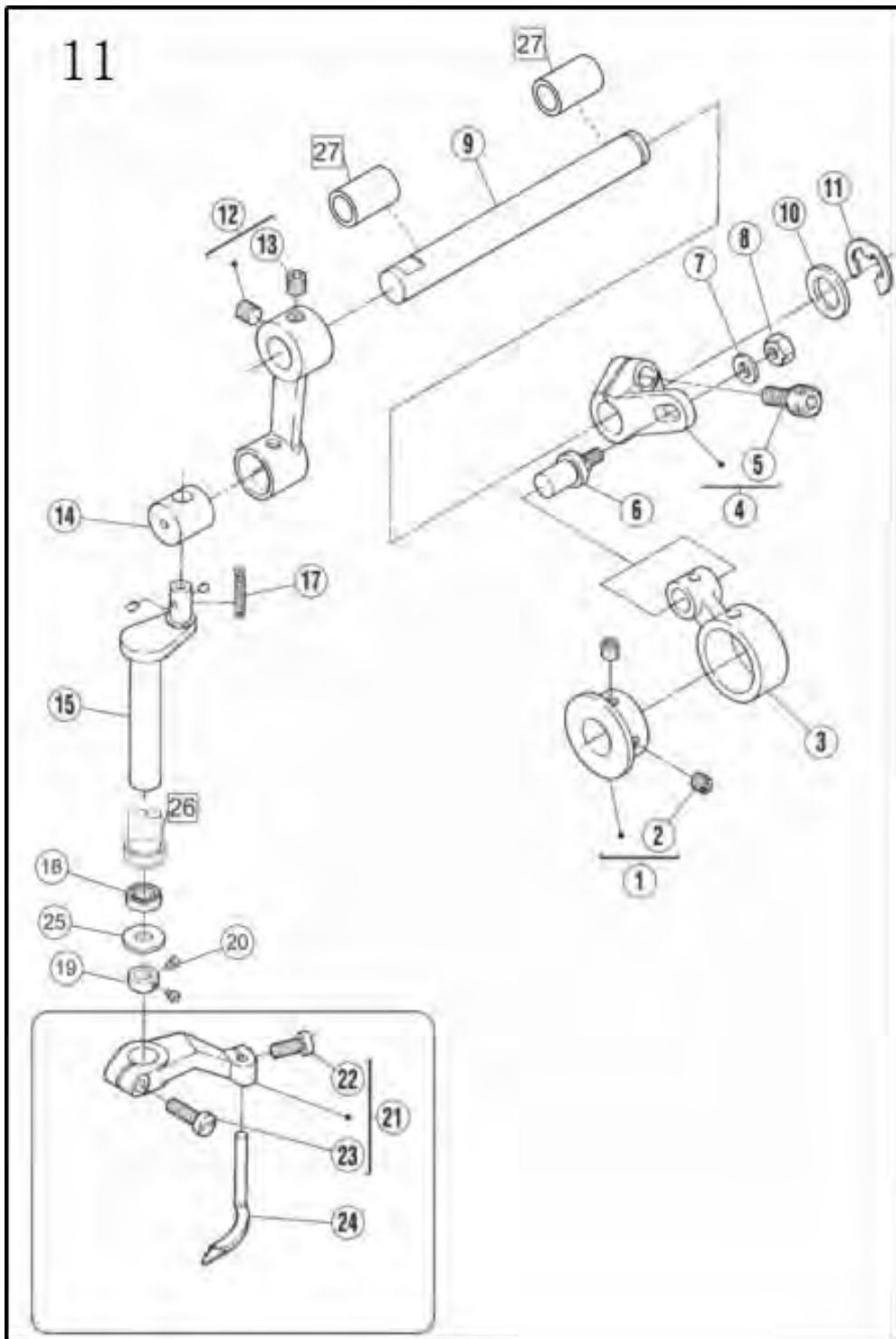
序号 NO	品号CODE	零件名称	数量
9	JINBF31016240049	垫片	1
10	JINBF8897056	螺钉	1
11	JINBF32026BE0911	牙架挡板	1
12	JINBF32026BE0912	定位销	1
13	JINBF32026BE0913	差动牙架	1
14	JINBF32026BE0914	送布牙架	1
15	JINBF32026BE0915	滑块	1
16	JINBF32026BE0916	抬牙轴	1
17	JINBF32026BE0917	连杆	1
18	JINBF32026BE0918	衬套	1
19	JINBF32026BE0919	螺钉	1
20	JINBF310164500	螺钉	1
21	JINBF32026BE0921	螺钉	1
22	JINBF32026BE0922	锥形垫片	1
23	JINBF32026BE0923	连接销	1
24	JINBF32026BE0924	差动摆动曲柄	1
25	JINBF32026252636	差动连杆	1
26	JINBF32026BE0926	销	1
27	JINBF310164500	螺钉	1
28	JINBF32026BE0928	曲柄	1
29	JINBF32026BE0929	差动轴	1
30	BF32026202175	油线	1
31	JINSCJ6029	钉销	1
32	BF32026202175	油线	1
34	JINBF32026252632	抬压滑块	1
35	JINBF700K091213	滚针	1
36	JINBF32026252628	右挡板	1
37	JINPF1900A0704	螺钉	1
38	JINBF32026240239	挡圈	1
39	JINBF310164547	螺钉	1
40	JINBF3202624023592	挡块	2
41	JINBF310164547	螺钉	2
42	JINBF310167028	螺钉	1
43	JINBF310164805	螺母	1
44	JINBF32026204052	油封	1
45	JINBF32026240241	油封	1
46	JINBF32026938	抬牙轴前套	2
47	JINBF32026940	抬牙轴后套	1
48	JINBF32026941	送布轴前套（差动	1
49	JINBF32026942	送布轴后套（差动	1
50	JINBF310164554	螺钉	1
51	JINBF31016303448	垫片	2

10. 压脚部件



序号	品号	零件名称	数量
1	JINBF31016253000	调压螺杆（组件）	1
2	JINBF32026253003	调压螺母	1
3	JINBF32026240252	调压簧	1
4	JINBF31016240113	压脚轴小弹簧	1
5	JINBF32026253026	压脚轴	1
6	JINBF31016253018	压脚轴密封垫	2
7	JINBF31016206139	压脚轧头	1
8	JINBF310165118	螺钉	1
9	JINBF31016253005	导块	1
10	JINBF310167025	螺钉	2
11	JINBF310167010	螺钉	1
12	/	/	/
13	JINBF31016253008	抬压轴	1
14	JINBF31016192024	挡圈	1
15	JINBF31016W00301	螺钉	1
16	JINBF31016206157	压脚轧头连接板	1
17	JINBF310165386	螺钉	2
18	JINBF31016253010	抬压轴簧	1
19	JINBF31016206156	挡圈	1
20	JINBF310165084	螺钉	2
21	JINBF31016206149	抬压曲柄 I	1
22	JINBF310165187	螺钉	1
23	JINBF32026253027	抬压曲柄连接板	1
24	JINBF310165184	螺钉	1
25	JINBF31016206148	抬压曲柄 II	1
26	JINBF310162022	螺钉	1
27	JINBF31016253013	抬压轴	1
28	JINBF31016253014	抬压轴扳手	1
29	JINBF310167028	螺钉	1
30	JINBF31016253015	支板	1
31	JINBF310167019	螺钉	2
32	JINBF310164549	螺钉	1
33	JINBF310164805	螺母	1
34	JINBF31016253028	压脚护罩	1
35	JINBF31016257461	压脚	1
36	JINBF32026252628	螺钉	1
37	JINBF31016240585	油封	1
38	JINBF320261123	压脚轴套	1
39	JINBF310161142	抬压脚轴套	1

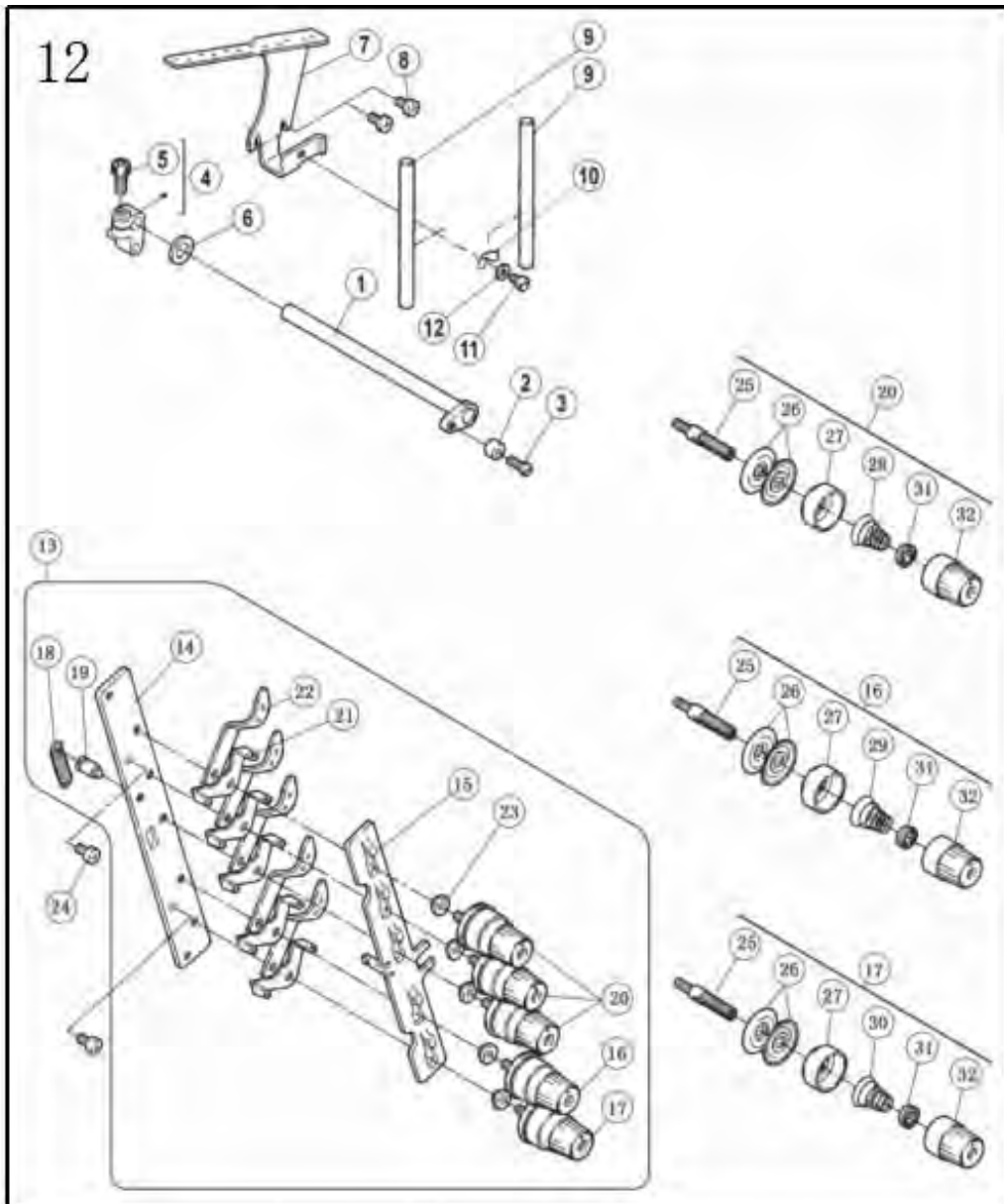
11. 喂针部件





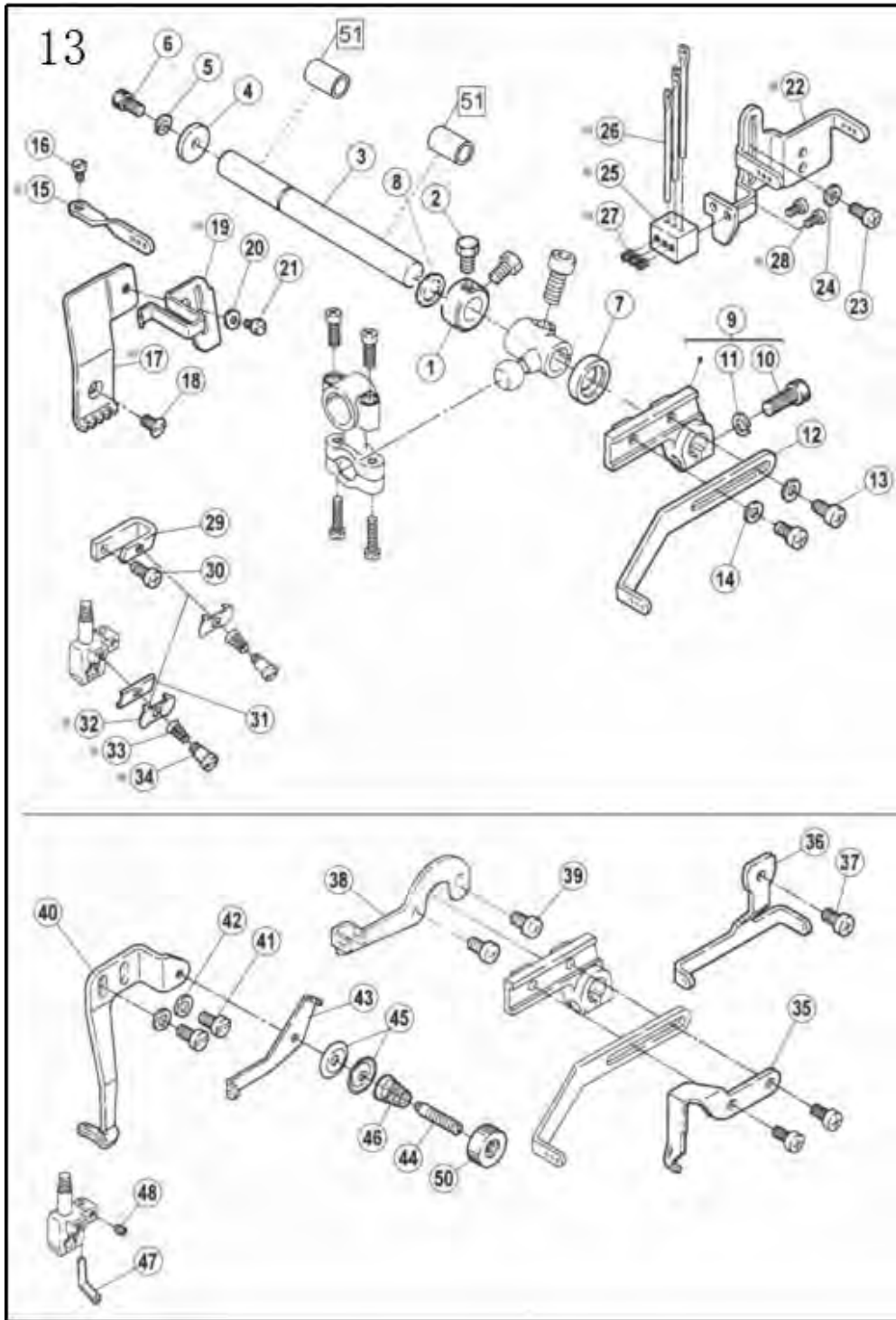
序号	品号	零件名称	数量
1	JINBF32026254501	绷针凸轮	1
2	JINBF320264514	螺钉	2
3	JINBF32026254511	绷针连杆	1
4	JINBF31016254503	绷针摆动曲柄	1
5	JINBF310164534	螺钉	1
6	JINBF31016254504	连杆销	1
7	JINBF310162400621	垫片	1
8	JINBF310164805	螺母	1
9	JINBF31016254519	摆动连杆轴	1
10	JINBF31016206180	垫圈	1
11	JINSCJ1014	卡簧	1
12	JINBF31016254506	绷针摆动连杆	1
13	JINBF310164547	螺钉	2
14	JINBF31016254507	绷针摆动销	1
15	JINBF32026254518	绷针竖轴	1
17	/	/	/
18	JINBF700M83	油封	1
19	JINBF31016212039	挡圈	1
20	JINBF310167010	螺钉	2
21	BF31016254516	绷针架	1
22	JINBF310167020	螺钉	1
23	JINBF310167021	螺钉	1
24	JINBF31016257565	绷针	1
25	JINBF31016240584	垫片	1
26	JINBF320261218	绷针轴套	1
27	JINBF310161230	绷针摆动连杆轴套	2

12. 松线部件



序号	品号	零件名称	数量
1	JINBF31016254000	松线轴	1
2	JINBF31016254022	轴套	1
3	JINBF310162133	螺钉	1
4	JINBF31016254003B	松线曲柄	1
5	JINBF310164531	螺钉	1
6	JINBF31016202868	垫片	1
7	JINBF31016254008	过线架	1
8	JINBF310167019	螺钉	2
9	JINBF31016192120	夹带柱	2
10	JINBF31016254009	压板	1
11	JINBF320267018	螺钉	1
12	JINBF31016303448	垫片	1
13	JINBF31016254023E-4	3针5线夹线器组件	1
14	JINBF32026254019	过线板	1
15	JINBF32026254021	过线调节板	1
16	JINBF32026263542B9	调线组件（中）	1
17	JINBF32026263542C9	调线组件（弱）	1
18	JINBF32026306301	调节板簧	1
19	JINBF320265447	螺钉	1
20	JINBF32026263542A9	调线组件（强）	3
21	JINBF32026254020	二孔过线板 I	5
22	JINBF32026206203	二孔过线板 II	5
23	JINBF32026206202	垫圈	5
24	JINBF310167019	螺钉	2
25	JINBF3202618172A	夹线廷	5
26	JINBF32026210319	夹线片	10
27	JINBF32026263544	调压止动盖	5
28	JINBF32026201037	调压簧（强）	3
29	JINBF32026201086	调压簧（中）	1
30	JINBF32026201068	调压簧（弱）	1
31	JINBF32026208448	调压止动套	5
32	JINBF32026263543	调压螺母	5

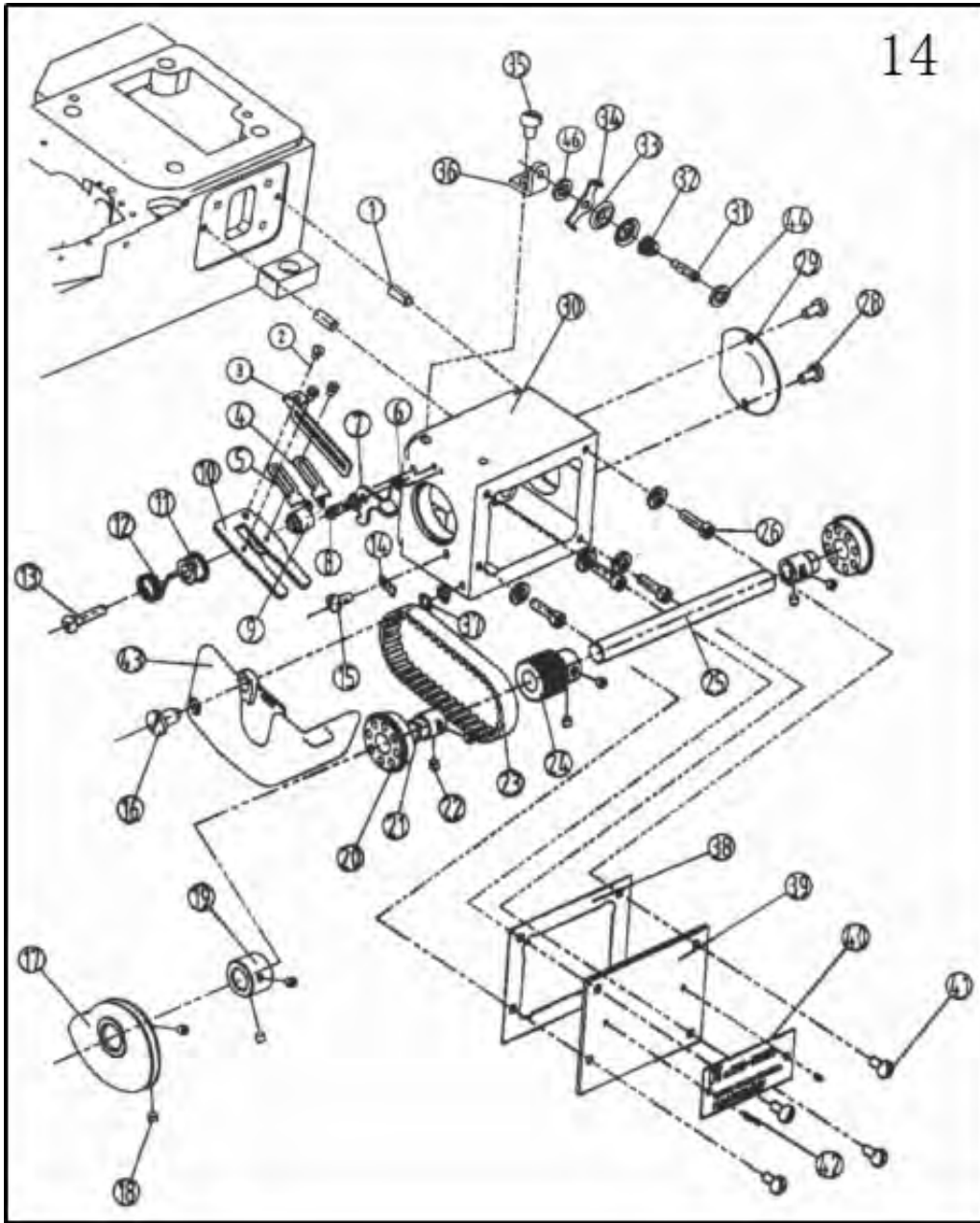
### 13. 过线部件



序号	品号	零件名称	数量
1	JINBF31016240201	挡圈	1
2	JINBF310165084	螺钉	2
3	JINBF31016253503	过线座轴	1
4	JINBF31016204107	垫片	1
5	JINSCJ3001	弹簧垫圈	1
6	JINBF310164527	螺钉	1

序号	品号	零件名称	数量
7	BF31016210586	油封	1
8	JINBF31016240102	垫片	1
9	JINBF31016253504	过线座	1
10	JINBF310164501	螺钉	1
11	JINSCJ3003	弹簧垫圈	1
12	JINBF31016253505	长过线	1
13	JINBF310167019	螺钉	2
14	JINBF31016303448	垫圈	2
15	JINBF31016253507	三孔过线	1
16	JINBF310167010	螺钉	1
17	JINBF31016253508	过线板	1
18	JINBF310167043	螺钉	1
19	JINBF31016253509	护线罩	1
20	JINBF31016202588	垫片	1
21	JINBF310167010	螺钉	1
22	JINBF31016253544	硅油盒固定架	1
23	JINBF310167019	螺钉	1
24	JINBF31016303448	垫圈	1
25	JINBF31016253545	针杆过线座	1
26	JINBF31016234521	过线杆	1
27	JINBF310164535	螺钉	3
28	JINBF310167010	螺钉	2
29	JINBF31016253516	U形夹线座	1
30	JINBF310167019	螺钉	1
31	JINBF31016234561	夹线板	1
32	JINBF31016253593	夹线片	1
33	JINBF31016253517	弹簧	1
34	JINBF31016W90702	螺钉	1
35	JINBF31016253506	长过线压板	1
36	JINBF31016253515	过线板	1
37	JINBF310167019	螺钉	1
38	JINBF31016253514	绷针过线	1
39	JINBF310167019	螺钉	2
40	JINBF31016253548	绷针过线板	1
41	JINBF310167019	螺钉	2
42	JINBF31016303448	垫片	2
43	JINBF31016253547	绷针二孔过线	1
44	JINBF310167167	夹线螺钉	1
45	JINBF31016137108	夹线片	2
46	JINBF31016211388	弹簧	1
47	JINBF31016253511	绷针小过线	1
48	JINBF310164554	螺钉	1
50	JINBF31016275034	螺母	1
51	JINBF31016835	弯针过线轴套	2

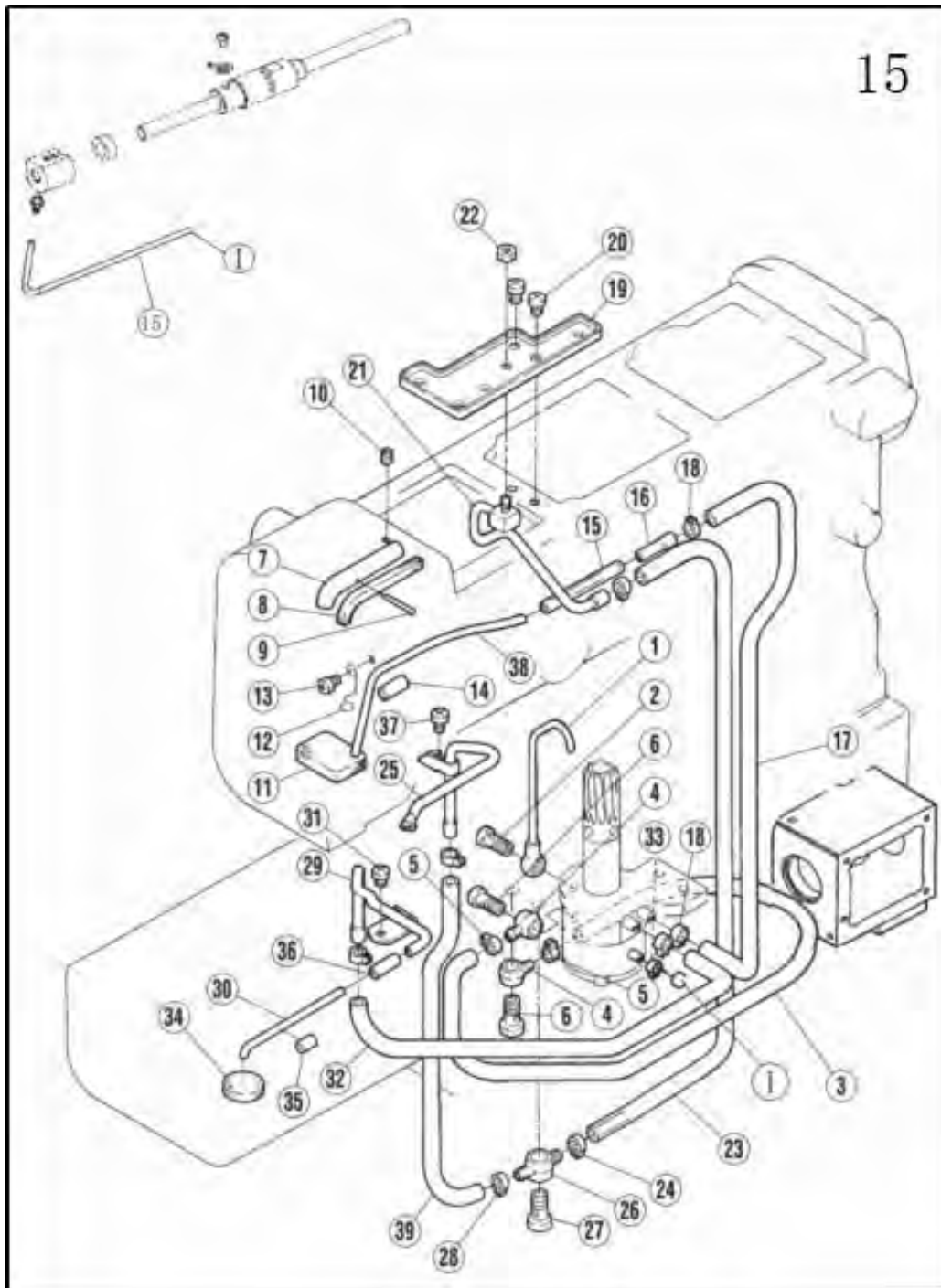
14. 打线凸轮部件



序号	品号	零件名称	数量
1	JINBF32026BE1401	销	2
2	JINBF310167009	螺钉	3
3	JINBF32026BE1403	打线片	1
4	JINBF31016005	过线片(右)	1
5	JINBF31016004	过线片(左)	1
6	JINBF32026BE1406	复位弹簧	1
7	JINBF32026BE1407	打线架扳手	1
8	JINBF32026BE1408	轴位螺钉	1

序号	品号	零件名称	数量
9	JINBF32026BE1409	挡块	1
10	JINBF32026BE1410	打线架	1
11	JINBF32026BE1411	打线架挡圈	1
12	JINBF32026BE1412	复位弹簧	1
13	JINBF310167023	螺钉	1
14	JINBF32026BE1414	卡簧片	1
15	JINBF320267018	螺钉	1
16	JINBF32026BE1416	轴位螺钉	1
17	JINBF32026BE1417	打线凸轮	1
18	JINBF310164543	螺钉	2
19	JINBF32026BE1419	挡圈	1
20	JINBF32026BE1420	轴承6902Z	2
21	JINBF32026BE1421	轴承套	2
22	JINBF310164547	螺钉	6
23	JINBF32026BE1423	小同步带	1
24	JINBF32026BE1424	小同步轮	1
25	JINBF32026BE1425	凸轮轴	1
26	JINBF8004533	螺钉	4
28	JINBF320267018	螺钉	2
29	JINBF32026BE1429	盖板	1
30	JINBF32026BE1430	凸轮座	1
31	JINBF310167167	调压螺钉	1
32	JINBF31016211388	夹线簧	1
33	JINBF31016137108	夹线片	2
34	JINBF32026BE1434	过线	1
35	JINBF310167079	螺钉	1
36	JINBF32026BE1436	托板	1
37	JINSCJ3016	波形垫片	2
38	JINBF32026BE1438	密封垫	1
39	JINBF32026BE1439	盖板	1
40	JINBZ3096	机型牌	1
41	JINBF310167018	螺钉	4
42	JINSCJ6071	柳钉	2
43	JINBF32026BE1443	护罩	1
44	JINBF31016275034	调压螺母	1
46	JINBF32026BE1446	羊毛垫	1

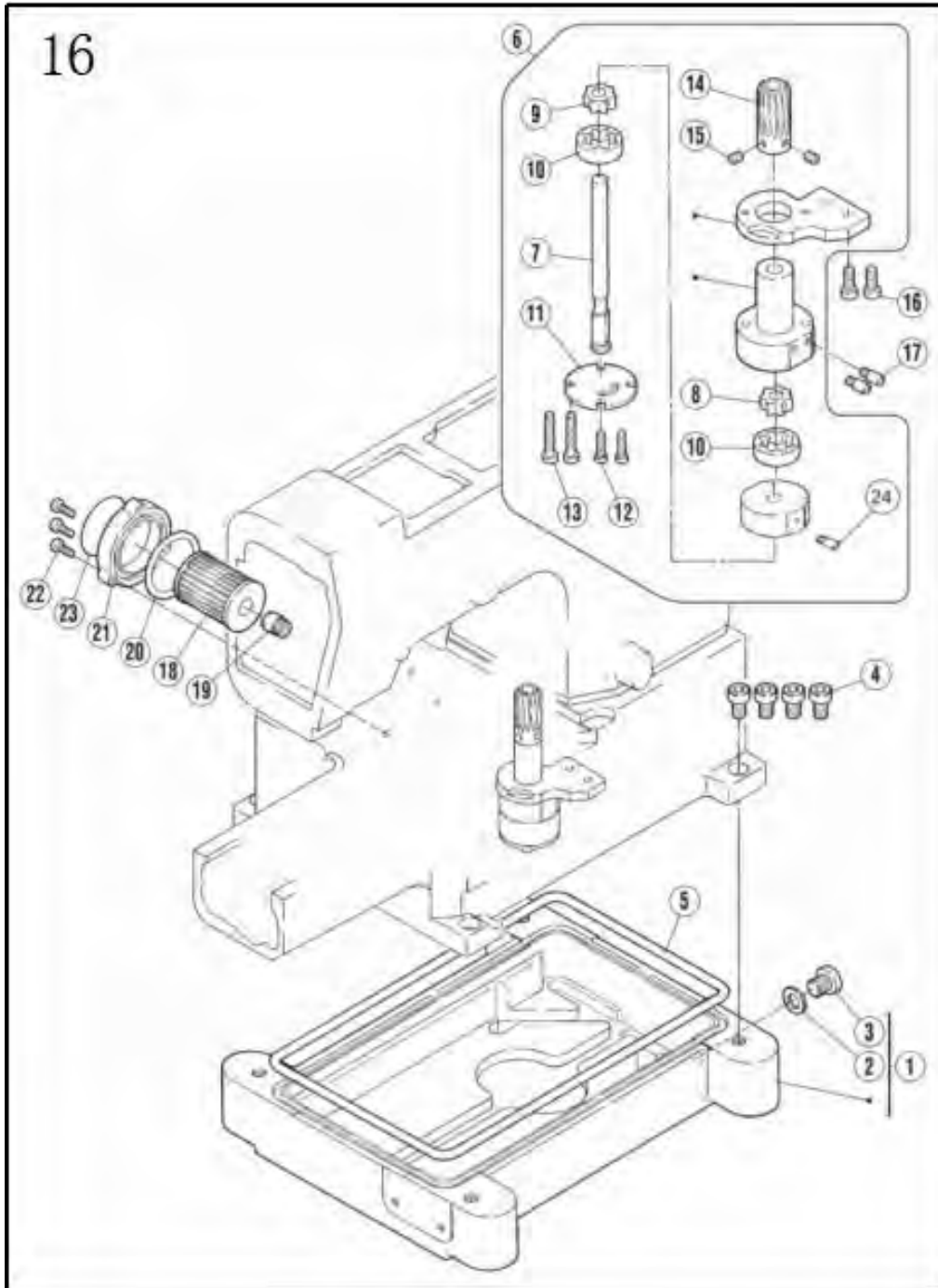
15. 供油部件 (1)





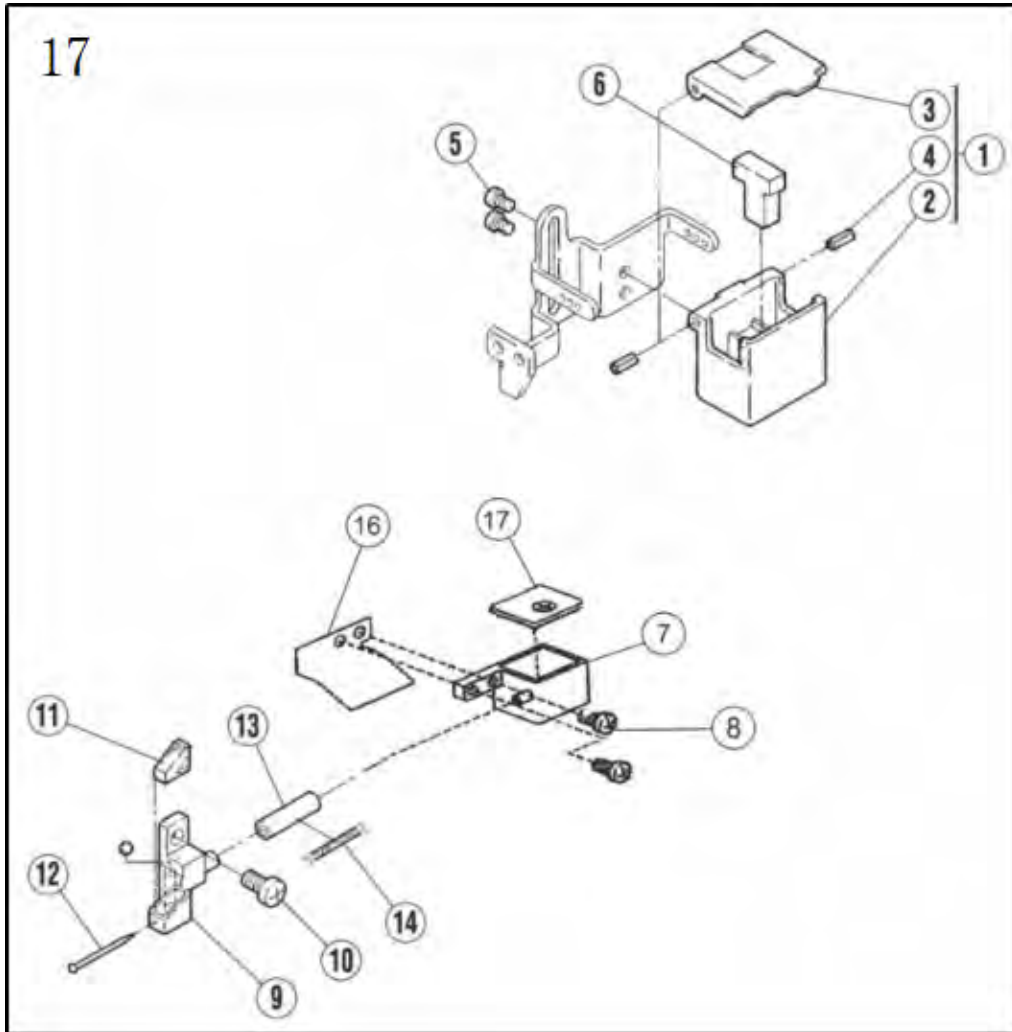
序号	品号	零件名称	数量
1	JINBF32026BE1501	喷油管	1
2	JINBF31016255037	过油螺钉	1
3	JINSCJ5012	油管	1
4	JINBF310162001363	油管接头	2
5	JINBF31016202199	油管夹	2
6	JINBF700S063	过油螺钉	2
7	JINBF31016255003	铜油管	1
8	JINBF31016240136	油毡	1
9	JINSCJ6029	大头针	1
10	JINBF310164514	螺钉	1
11	JINBF31016255021	油毡	1
12	JINBF31016255005	压簧	1
13	JINBF320267018	螺钉	1
14	JINSCJ5010	油管套	1
15	JINSCJ5010	油管	1
16	JINBF31016255038	接头	1
17	JINSCJ5012	油管	1
18	JINBF31016202199	油管夹	4
19	JINBF32026255099	接油盘	1
20	JINBF320267018	螺钉	2
21	JINBF31016255007	喷油管	1
22	JINBF310164821	螺母	1
23	JINSCJ5012	油管	1
24	JINBF31016202199	油管夹	2
25	JINBF3202625509491	喷油管	1
26	JINBF310162001364	油管接头	1
27	JINBF700S063	过油螺钉	1
28	JINBF31016202199	油管夹	1
29	JINBF32026255100910	吸油管	1
30	JINBF32026255102	吸油管	1
31	JINBF320267017	螺钉	1
32	JINSCJ5012	油管	1
33	JINBF141126	油管夹	1
34	JINBF32026240245	油棉	1
35	JINSCJ5010	油管	1
36	JINSCJ5010	油管	1
37	JINBF320267018	螺钉	1
38	JINBF32026255039	油管	1
39	JINSCJ5012	油管	1

16. 供油部件 (2)



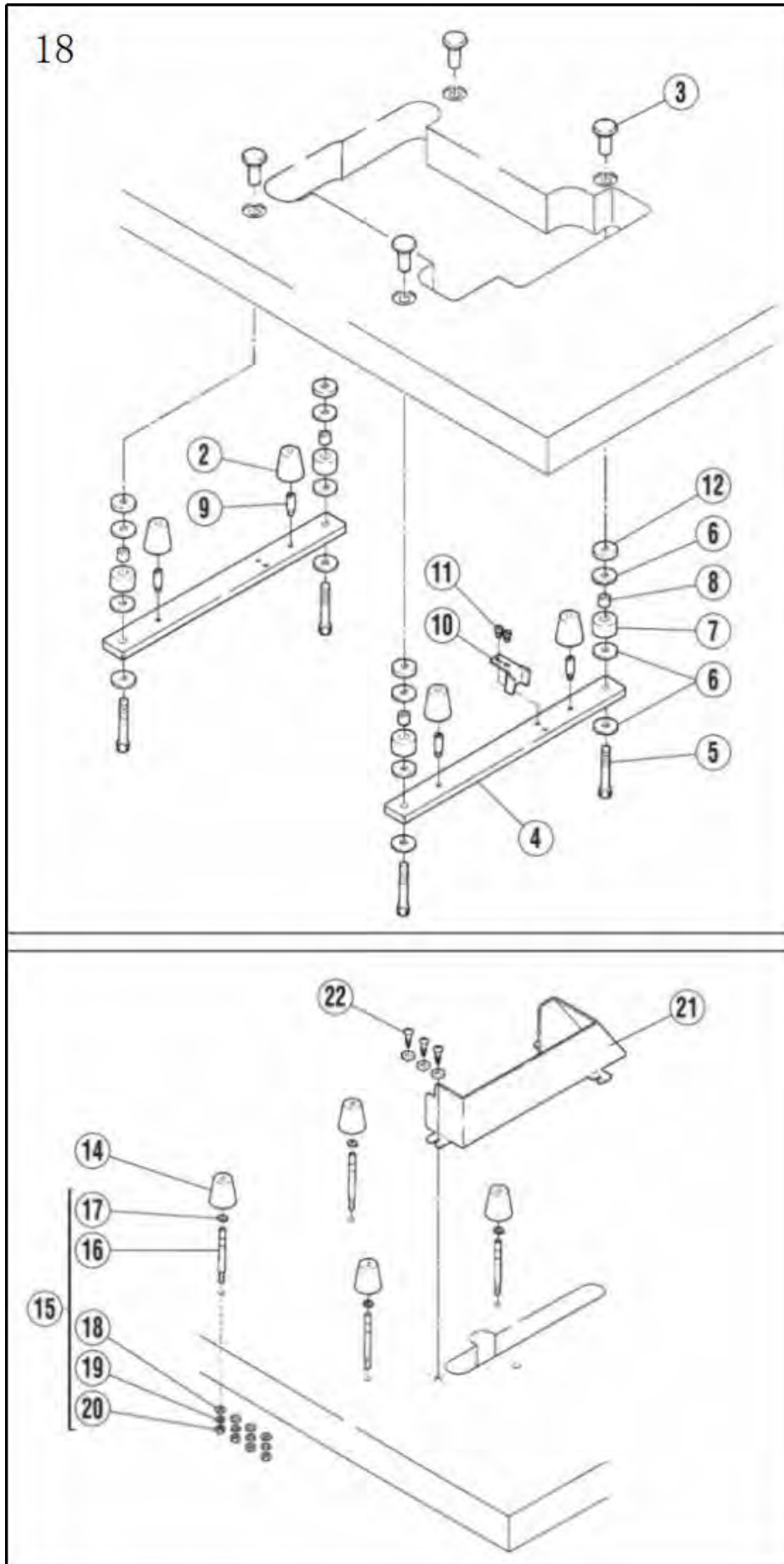
序号	品号	零件名称	数量
1	JINBF32026255041	油盘	1
2	JINBF800202287A	油封	1
3	JINBF8005318B	放油螺钉	1
4	JINBF310164504	螺钉	4
5	JINBF32026255144	油盘密封圈	1
6	JINBF32026BE1606	油泵组件	1
7	JINBF32026255024	油泵轴	1
8	JINBF32026255025	五星轮	1
9	JINBF32026255026	五星轮	1
10	JINBF32026255027	五星套	1
11	JINBF32026255028	油泵盖	1
12	JINBF320267026	螺钉	2
13	JINBF320267105	螺钉	2
14	JINBF32026255019	油泵蜗轮	1
15	JINBF320264514	螺钉	2
16	JINBF310164531	螺钉	2
17	JINBF31016200152A	油管接头	2
18	JINBF700M156	滤油器	1
19	JINBF31016210200	螺钉	1
20	JINBF31016206431	O形圈	1
21	JINBF31016210201	滤油器盖	1
22	JINBF310167021	螺钉	3
23	JINBZ3153	警示标贴	1
24	JINBF31016200152A1	油管接头	1

17. 硅油盒装置部件



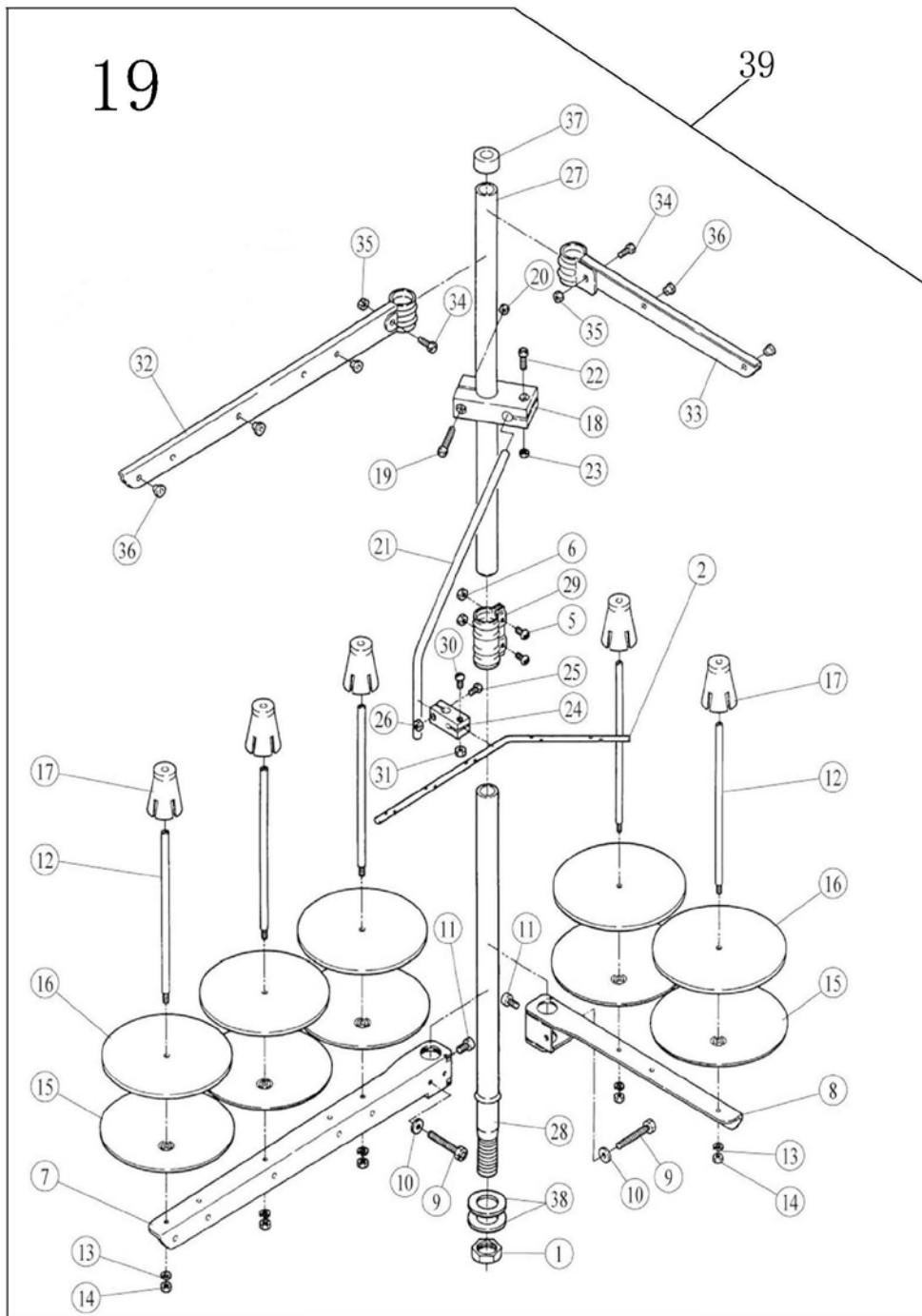
序号	品号	零件名称	数量
1	JINBF31016207065	上硅油盒组件	1
2	JINBF31016207066	上硅油盒	1
3	JINBF31016207067	上硅油盒盖	1
4	JINSCJ4007	开口销	2
5	JINBF310165053-1	木螺钉	2
6	JINBF31016207068	硅油棉	1
7	JINBF32026BE1707	下硅油盒	1
8	JINBF310167020	螺钉	2
9	JINBF32026255107	机针冷却器	1
10	JINBF310167019	螺钉	1
11	JINBF32026240247	硅油棉	1
12	JINSCJ6029	大头针	1
13	JINSCJ5010	油管	1
14	JINBF32026202175	油线	1
16	JINBF32026BE1716	硅油盒挡板	1
17	JINBF32026BE1717	硅油盒上盖	1

18. 油盘托板部件



序号	品号	零件名称	数量
2	JINBF310162063381	油盘减振垫	4
3	JINBF700M183	螺钉固定头	4
4	JINBF31016259000	承重板	2
5	JINBF700M184	螺钉	4
6	JINBF31016206337	垫圈	12
7	JINBF700M186	连接套	4
8	JINBF32026205765	减震垫套	4
9	JINBF310167093	螺钉	4
10	JINBF31016206329	卡板	1
11	JINBF310167027	螺钉	2
12	JINBF31016205467	减振垫	4
14	JINBF310162063381	油盘减振垫	4
15	/	/	/
16	JINBF32026207073	支柱	4
17	JINBF32026207074	卡簧	4
18	JINSCJ3023	垫圈	4
19	JINSCJ3006	弹簧垫圈	4
20	JINBF320265020	螺母	4
21	JINBF32026259003TBO	皮带护罩	1
22	SCJ2037	木螺钉	3

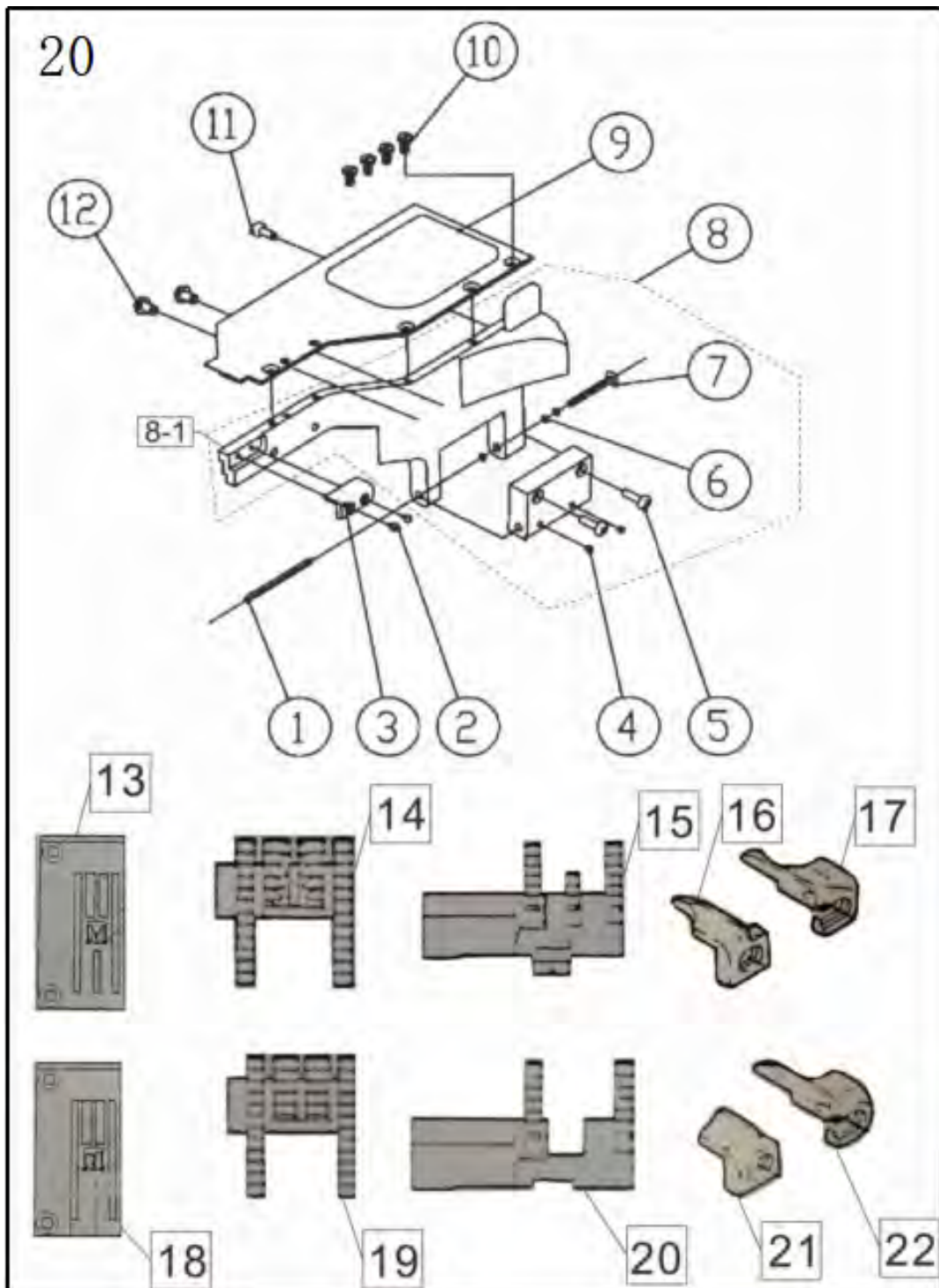
19. 线架部件





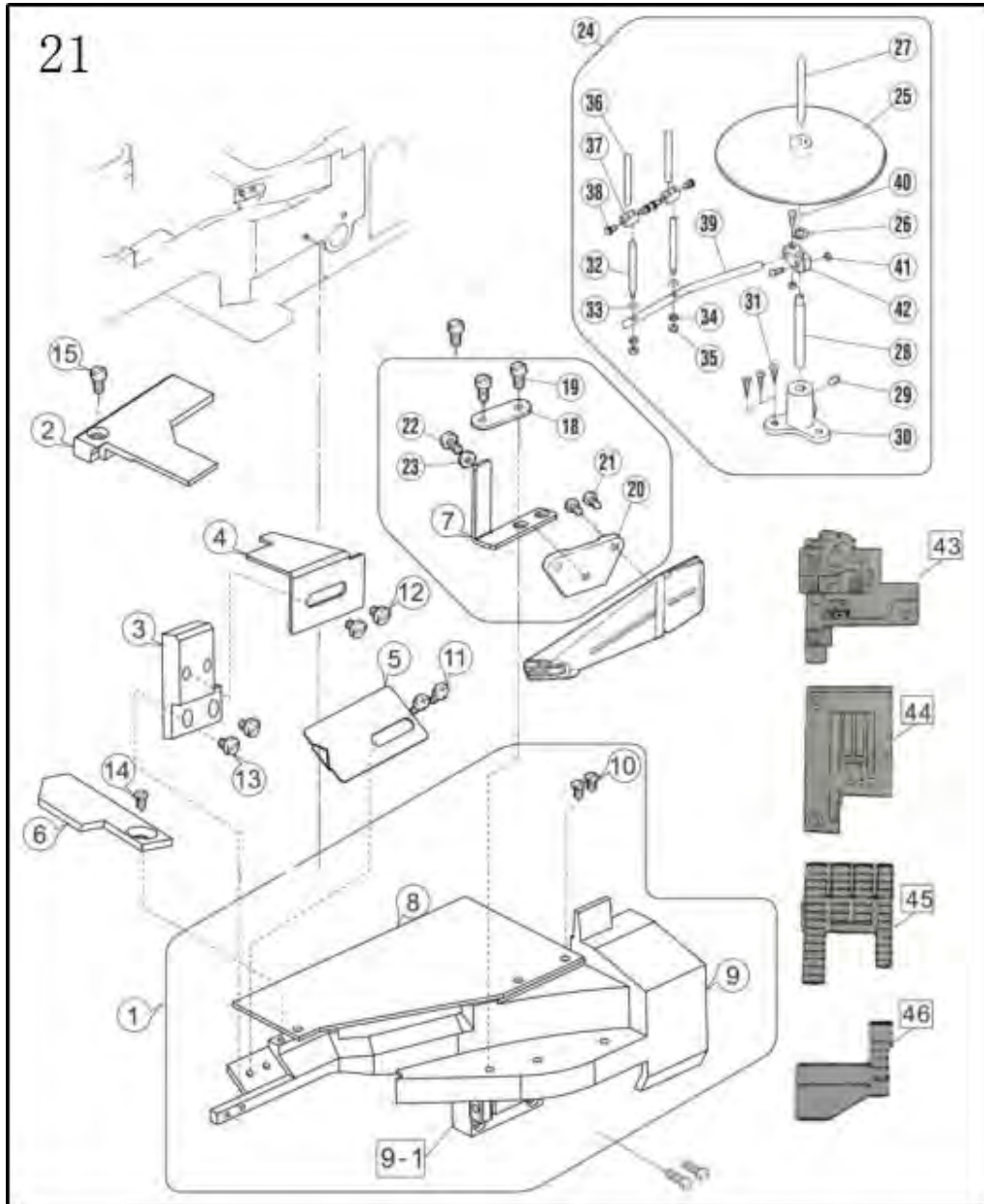
序号	品号	零件名称	数量
1	JINBF8894835	螺母	1
2	JINBF889293A	过线棒	1
3	/	/	/
4	/	/	/
5	JINBF8894021	螺钉	2
6	JINBF8894067	螺母M5	2
7	JINBF889505-PA	长线架	1
8	JINBF889505APA	短线架	1
9	JINBF8897102	螺钉	2
10	JINBF889512	垫片	2
11	JINBF8894022	螺钉	2
12	JINBF889380A	线棒	6
13	JINBF889201252	垫片	6
14	JINBF8894803	螺母	6
15	JINBF889381-PA	托盘垫	6
16	JINBF889507	线托盘	6
17	JINBF889382-PA	线固定套	6
18	JINBF889383-PA	棒架	1
19	JINBF8894014	螺钉	1
20	JINBF8894803	螺母	1
21	JINBF889384	导线棒	1
22	JINBF8894012	螺钉	1
23	JINBF8894803	螺母	1
24	JINBF889233-PA	固定器	1
25	JINBF8894012	螺钉	1
26	JINBF8894803	螺母	1
27	JINBF889502-PA	线架上棒	1
28	JINBF889503-PA	线架下棒	1
29	JINBF889504-PA	锁紧卡固	1
30	JINBF8894012	螺钉	1
31	JINBF8894803	螺母	1
32	JINBF889527-PA	长过线架	1
33	JINBF889527APA	短过线架	1
34	JINBF8894021	螺钉	2
35	JINBF8894067	螺母M5	2
36	JINBF889506	过线套	6
37	JINBF889386	棒帽	1
38	JINBF889509	垫片	2
39	JINBF7005M17	五线线架组件	1

20. 缝台部件、03 专用件



序号	品号	零件名称	数量
1	JINBF32026240198	销	1
2	JINBF310167009	螺钉	2
3	JINBF32026250263	垫块	1
4	JINBF320264554	螺钉	2
5	JINBF310167023	螺钉	2
6	JINBF32026201191	垫片	2
7	JINBF32026250013	缝台座螺钉	1
8	JINBF32026BE0317	前罩缝台支架组件	1
8-1	JINBF32026BE03171	缝台支架	1
9	JINBF32026BE0318	缝台盖板	1
10	JINBF310167043	螺钉	4
11	JINBF32026BE0320	销钉	1
12	JINBF31016210025	防震垫	2
13	JINBF3202625709703FB56	针板	1
14	JINBF3202625910316	主动牙(03FB)	1
15	JINBF3202625921516	差动牙(03FB)	1
16	JINBF32026257569	左牛角	1
17	JINBF32026257570	右牛角	1
18	JINBF3202625710556	针板	1
19	JINBF3202625724316	送布牙	1
20	JINBF3202625921216	差动牙(03GB)	1
21	JINBF32026257575	左牛角	1
22	JINBF32026257576	右牛角	1

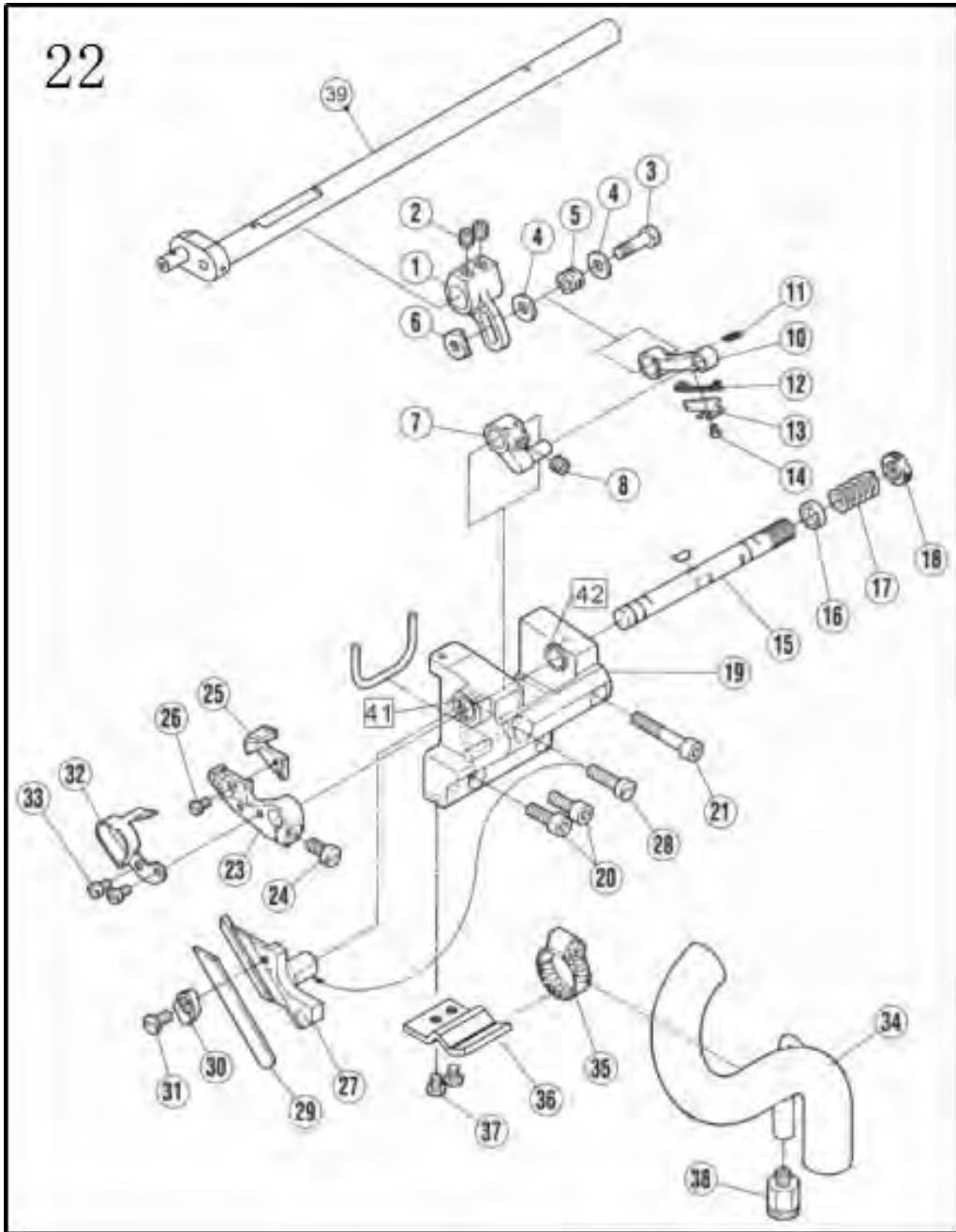
21.02 专用件



序号	品号	零件名称	数量
1	JINBF32026BE2101	缝台组件(02型)	1
2	JINBF32026BE2102	缝台块(02型)	1
3	JINBF32026BE2103	挡板座(02型)	1
4	JINBF32026BE2104	挡板(02型)	1
5	JINBF32026BE2105	挡料片(02型)	1
6	JINBF32026BE2106	缝台小盖板(02型)	1
7	JINBF32026BE2107	支架(02型)	1

序号	品号	零件名称	数量
8	JINBF32026BE2108	缝台盖板	1
9	JINBF32026BE2109	缝台支架	1
9-1	JINBF32026BE21091	缝台支架座	1
10	JINBF310167043	螺钉	3
11	JINBF320267017	螺钉	2
12	JINBF8007008	螺钉	2
13	JINBF310167009	螺钉	2
14	JINBF310167043	螺钉	1
15	JINBF310167019	螺钉	1
18	JINBF3101602BB206460	压板	1
19	JINBF310167027	螺钉	2
20	/	/	/
21	/	/	/
22	/	/	/
23	/	/	/
24	JINBF3101602BBTB	托盘组件	1
25	JINBF32026000247	托盘	1
26	/	/	/
27	JINBF32026000253	上棒	1
28	JINBF32026000250	下棒	1
29	JINBF320261448	螺钉	1
30	JINBF32026000251	托盘座	1
31	JINBF320264913	木螺钉	3
32	JINBF32026000252	螺栓	2
33	/	/	/
34	JINBF32026303067	螺母	2
35	JINBF32026000226	垫片	2
36	JINBF32026000253	短棒	2
37	JINBF32026000254	座	2
38	/	/	/
39	JINBF32026000255	导棒	1
40	JINBF320267023A	螺钉	2
41	JINBF320264803	螺钉	2
42	JINBF32026000256	导棒座	1
43	JINBF3101602BB257321	压脚	1
44	JINBF3101602BB257033	针板	1
45	JINBF3202625724616	主动牙	1
46	JINBF3202625729316	差动牙	1

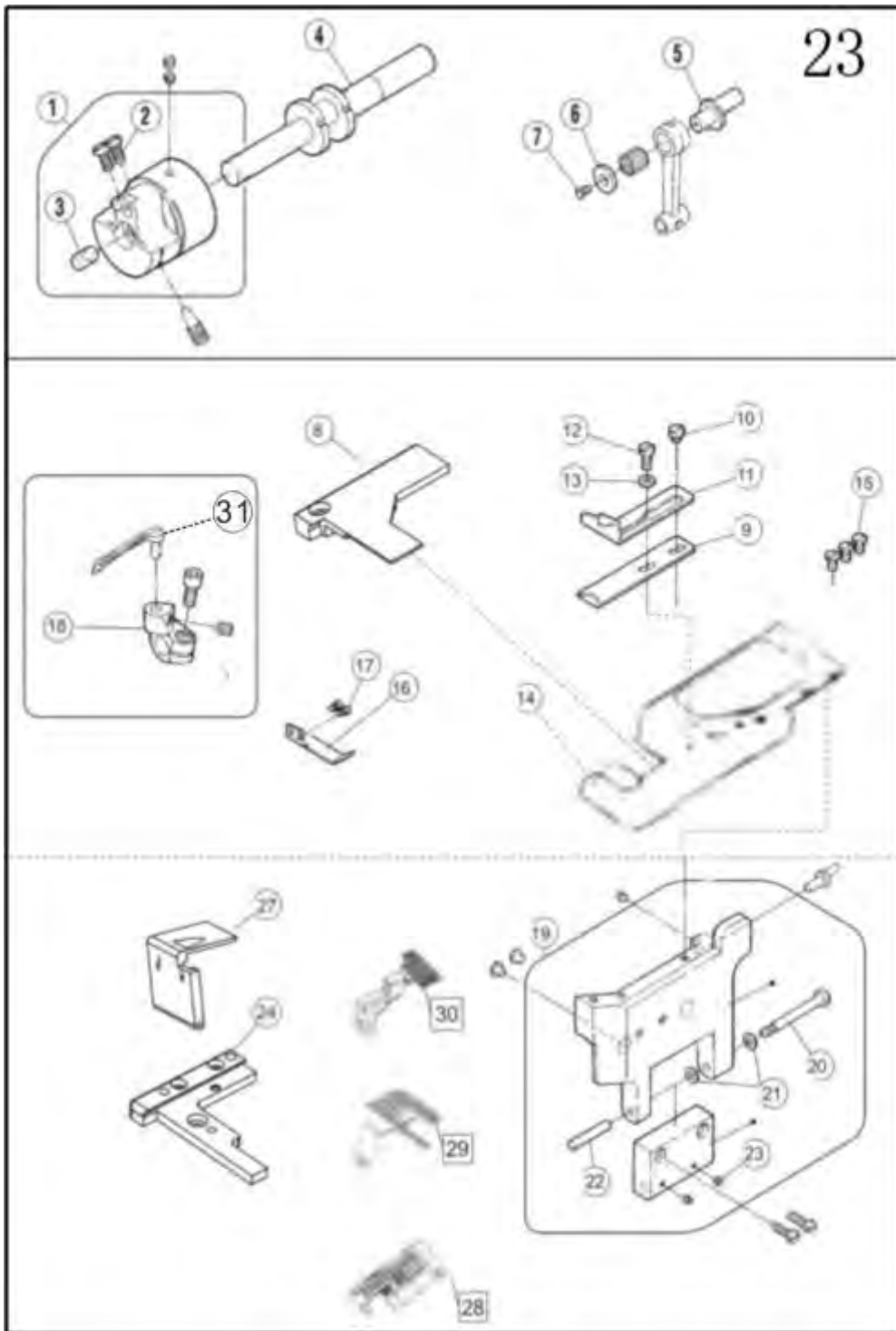
22.35 专用件 (1)



序号	品号	零件名称	数量
1	JINBF3202635AB255552	曲柄	1
2	JINBF310164547	螺钉	2
3	JINBF3202635AB7057	螺钉	1
4	JINBF31016240049	垫圈	3
5	JINBF889240542A	轴套	1
6	JINBF3202635AB255553	螺母	1

序号	品号	零件名称	数量
7	JINBF3202635AB255554	曲柄	1
8	JINBF310164547	螺钉	1
10	JINBF3202635AB252557A	连杆	1
11	/	/	/
12	JINBF32026202175	油线	1
13	JINBF3202635AB255077	卡板	1
14	JINBF3202635AB7061	螺钉	1
15	JINBF3202635AB255555	轴	1
16	JINBF3202635AB230030	垫圈	1
17	JINBF3101605306105	弹簧	1
18	JINBF3202635AB255546	螺母	1
19	JINBF3202635AB255549	座	1
20	JINBF310164501	螺钉	2
21	JINBF3202635AB4502	螺钉	1
23	JINBF3202635AB25556491	上刀座	1
24	JINBF310167028	螺钉	1
25	JINBF3202635AB257574	上刀	1
26	JINBF3202635AB7062	螺钉	1
27	JINBF3202635AB255560	下刀座	1
28	JINBF3202635AB7030	螺钉	1
29	JINBF3202635AB204161A	下刀	1
30	JINBF3202635AB25555891	下刀压板	1
31	JINBF700S050	螺钉	1
32	JINBF3202635AB255615	挡板	1
33	JINBF8007012	螺钉	2
34	JINBF32026BE2234	排料管	1
35	JINSCJ6035	紧箍	1
36	JINBF32026BE2236	固定板	1
37	JINBF310167082	螺钉	2
38	JINSCJ6034	气管接头	1
39	JINBF32026BE2239	抬牙轴	1
40	/	/	/
41	JINBF3202635AB2541	铜套（左）	1

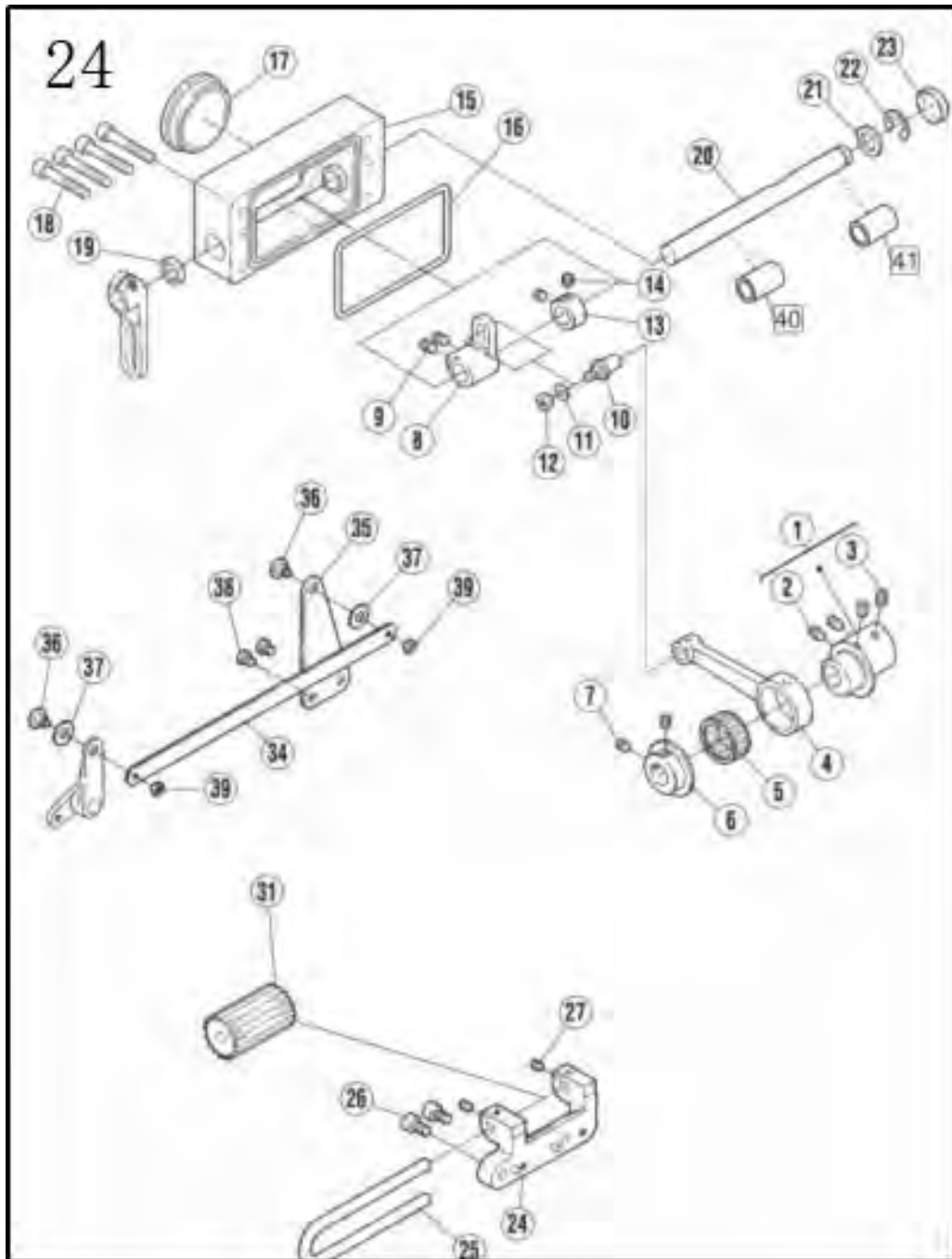
23.35 专用件 (2)





序号	品号	零件名称	数量
1	JINBF3202635AB250526C1	针杆曲柄(组件)	1
2	JINBF310167028	螺钉	2
3	JINBF310164592	螺钉	1
4	JINBF32026250517A	上轴	1
5	JINBF3202635AB251010A	偏心销	1
6	JINBF32026205097	垫圈	1
7	JINBF320267041	螺钉	1
8	JINBF32026BE2308	缝台块(35型)	1
9	JINBF3202635AB257577A	挡板	1
10	JINBF320267017	螺钉	1
11	JINBF3202635AB257578	挡板	1
12	JINBF310167018	螺钉	1
13	JINBF31016303448	垫片	1
14	JINBF32026BE2314	缝台盖板	1
15	JINBF310167043	螺钉	3
16	JINBF3202635AB257743A	压脚辅助板	1
17	JINBF2C2315	螺钉	2
18	JINBF320262520531	弯针架	1
19	JINBF32026BE2319	前罩缝台支架组件	1
20	JINBF32026250013	螺钉	1
21	JINBF32026201191	垫圈	2
22	JINBF32026240198	销	1
23	JINBF320264554	螺钉	2
24	JINBF32026BE2324	针板座	1
27	JINBF32026BE2327	左盖(35型)	1
28	JINBF32026BE2328	针板	1
29	JINBF32026BE2329	送牙齿	1
30	JINBF32026BE2330	差动牙	1
31	JINBF32026257566	弯针	1

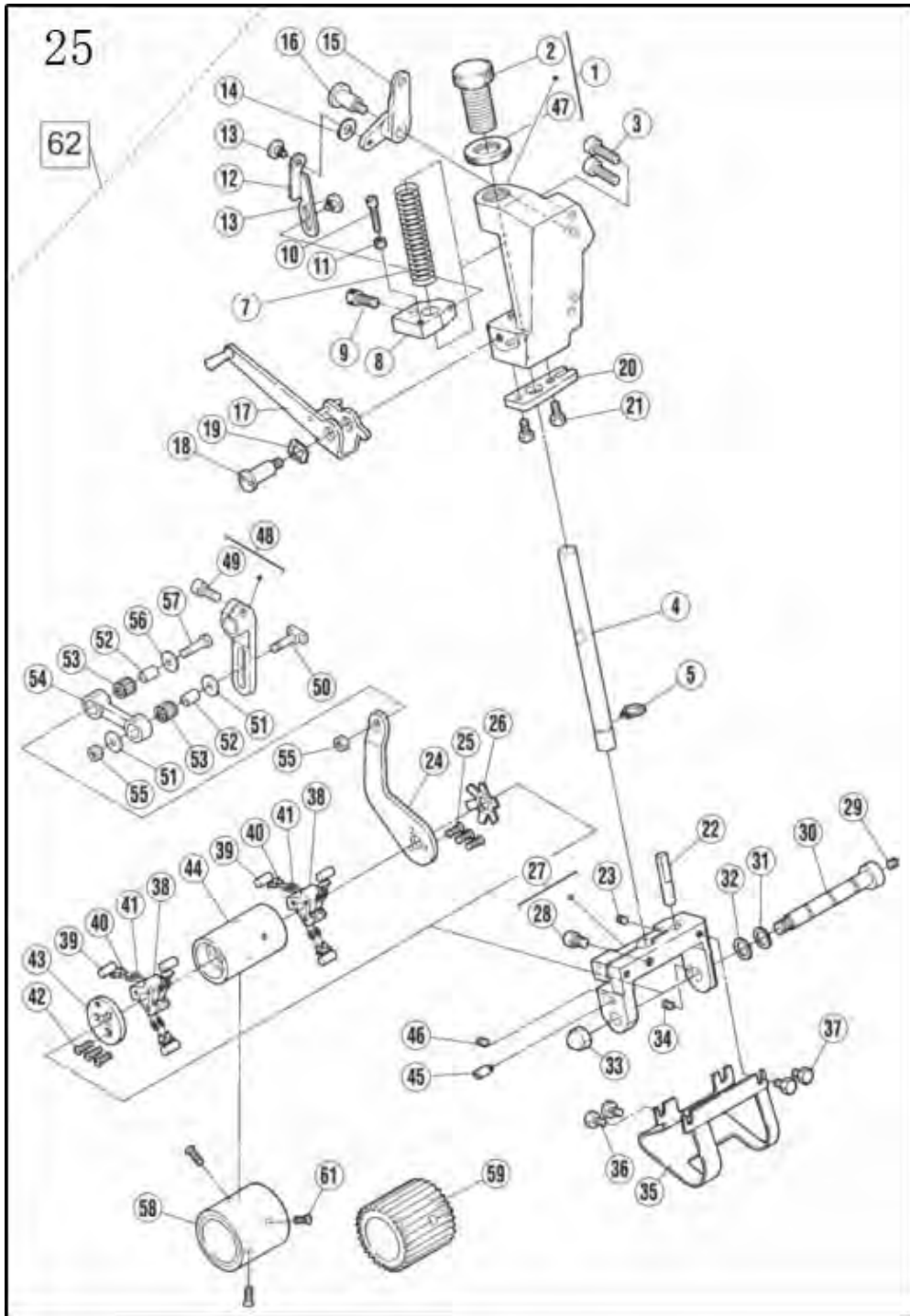
24. RP 专用件 (1)



序号	品号	零件名称	数量
1	JINBF32026256500	RP凸轮	1
2	JINBF310164555	螺钉	2
3	JINBF310164547	螺钉	2
4	JINBF32026256501	RP连杆	1

序号	品号	零件名称	数量
5	JINBF32026242813	滚针	1
6	JINBF32026256502	RP连杆盖	1
7	JINBF310164547	螺钉	2
8	JINBF32026256503	RP曲柄	1
9	JINBF310164547	螺钉	2
10	JINBF31016254504	连杆销	1
11	JINBF310162400621	垫片	1
12	JINBF310164805	螺母	1
13	JINBF889240308	挡圈	1
14	JINBF310164554	螺钉	2
15	JINBF32026256504	RP后窗盒	1
16	JINBF32026256507	RP油封圈	1
17	JINBF32026256508	RP密封塞	1
18	JINBF8894523	螺钉	4
19	JINBF700M513	RP油封	1
20	JINBF32026256509	RP横轴	1
21	JINBF31016206180	垫片	1
22	JINSCJ1014	卡簧	1
23	JINBF32026211247	RP密封塞	1
24	JINBF32026256536	支撑座	1
25	JINBF32026256545	U型轴	1
26	JINPF1790S0136	螺钉	2
27	JINBF320264514	螺钉	2
28	/	/	/
30	/	/	/
31	JINBF32026256540	齿轮	1
34	JINBF32026256522	连杆板	1
35	JINBF32026256523	压板	1
36	JINBF320267141	螺钉	2
37	JINBF32026306789	垫片	2
38	JINBF310167079	螺钉	2
39	JINBF320264821	螺母	2
40	JINBF32026RP1	RP铜套1	1
41	JINBF32026RP2	RP铜套2	1

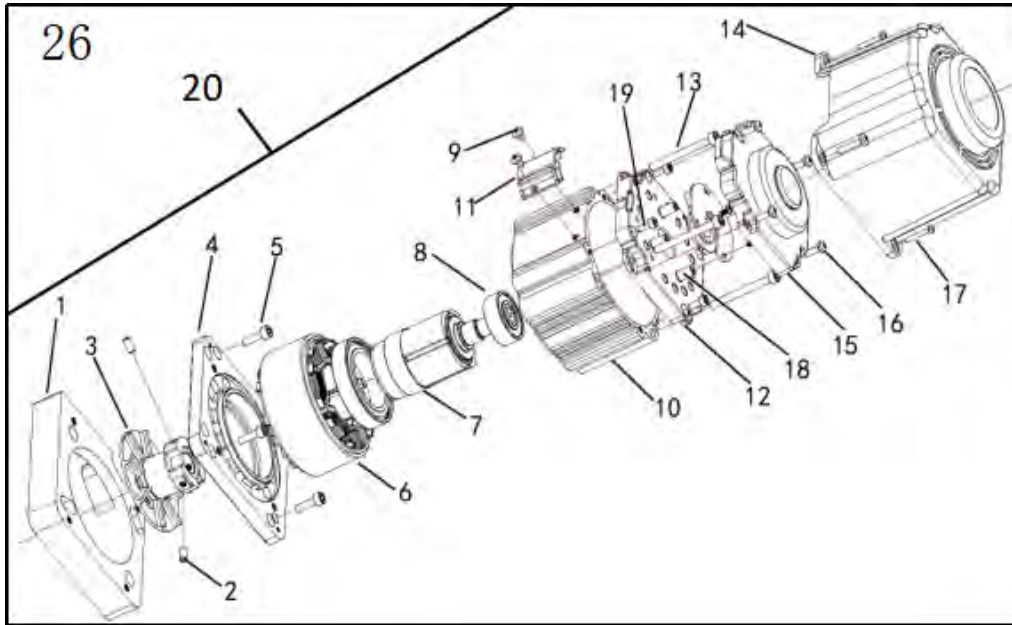
25. RP 专用件 (2)



序号	品号	零件名称	数量
1	JINBF32026256510	压脚架	1
2	JINBF32026256512	调节螺钉	1
3	JINBF8004510	螺钉	2
4	JINBF32026256518	轴	1
5	JINBF32026202901	卡簧	1
7	JINBF32026240257	弹簧	1
8	JINBF32026256517	压板	1
9	JINBF320264510	螺钉	1

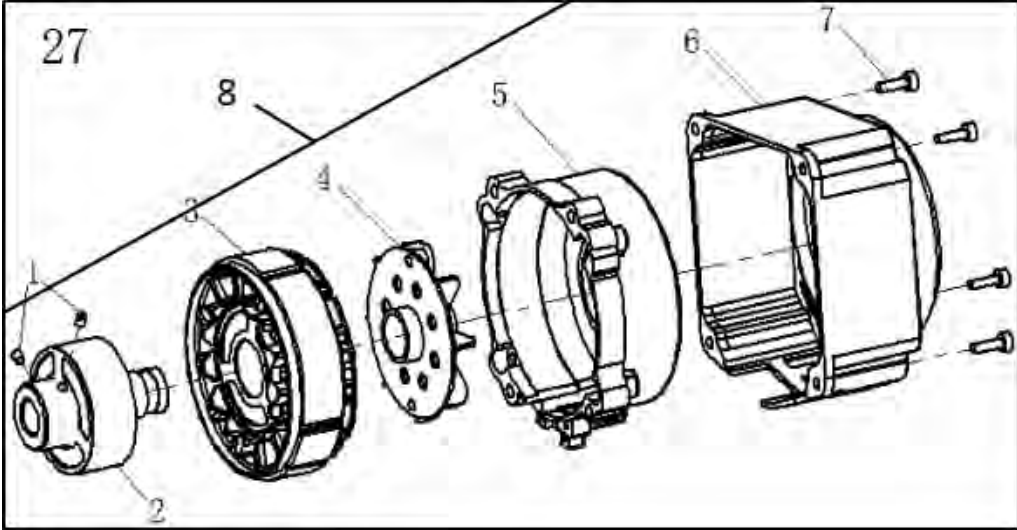
序号	品号	零件名称	数量
10	JINBF320267025A	螺钉	1
11	JINBF320264821	螺母	1
12	JINBF32026256519	压板	1
13	VBF320267066	螺钉	2
14	JINBF32026306789	垫片	1
15	JINBF32026256520	曲柄	1
16	JINBF32026256521	螺钉	1
17	JINBF32026256524	调节板	1
18	JINBF32026256527	螺钉	1
19	JINBF32026240258	弹性垫片	1
20	JINBF32026256529	调节板	1
21	JINBF320267068	螺钉	2
22	JINBF32026256530	销子	1
23	JINBF320264514	螺钉	1
24	JINBF32026256531	连杆板	1
25	JINBF320267083	螺钉	3
26	JINBF32026256533	卡簧	1
27	JINBF32026256528	压轮架	1
28	JINBF320264510	螺钉	1
29	JINBF320264539	螺钉	1
30	JINBF32026256532	轴	1
31	JINBF32026240259	垫片	1
32	JINBF32026240102	垫片	1
33	JINBF320267140	螺母	1
34	JINBF320264568	螺钉	1
35	JINBF32026256548	挡板	1
36	JINBF320267074	螺钉	2
37	JINBF320267068	螺钉	2
38	JINBF32026256012	棘轮	2
39	JINBF32026306500	销子	6
40	JINBF32026306243	螺钉	6
41	JINBF32026240114	弹簧	12
42	JINBF320267083	螺钉	3
43	JINBF32026256535	压板	1
44	JINBF32026256550	棘轮套	1
45	JINBF320267139	螺钉	1
46	JINBF320264539	螺钉	1
47	JINBF32026256558	螺母	1
48	JINBF32026256513	曲柄	1
49	JINBF320264534	螺钉	1
50	JINBF32026256514	调节销	1
51	JINBF32026137441	垫片	2
52	JINBF32026256515	轴套	2
53	JINBF32026240011	滚针	2
54	JINBF32026256516	连杆	1
55	JINBF320264805	螺母	2
56	JINBF32026137441	垫片	1
57	JINBF320267138	螺钉	1
58	JINBF32026256543	橡胶轮	1
59	JINBF32026256538	齿轮	1
61	JINBF320267083	螺钉	3
62	JINBF32026HTL	后拖轮组件	1

26. 一体电机部件



序号	品号	零件名称	数量
1	JINBF31016UTDJ-1	安装座	1
2	JINBF31016UTDJ-2	螺钉	2
3	JINBF31016UTDJ-3	风叶	1
4	JINBF31016UTDJ-4	连接板	1
5	JINBF31016UTDJ-5	螺钉	4
6	JINBF31016UTDJ-6	定子	1
7	JINBF31016UTDJ-7	转子轴	1
8	JINBF31016UTDJ-8	轴承	1
9	JINBF31016UTDJ-9	螺钉	2
10	JINBF31016UTDJ-10	电机外壳	1
11	JINBF31016UTDJ-11	罩壳	1
12	JINBF31016UTDJ-12	外壳固定板	1
13	JINBF31016UTDJ-13	螺钉	4
14	JINBF31016UTDJ-14	塑料护罩	1
15	JINBF31016UTDJ-15	外壳固定板2	1
16	JINBF31016UTDJ-16	螺钉	4
17	JINBF31016UTDJ-17	螺钉	4
18	JINBF31016UTDJ-18	衬套	4
19	JINBF31016UTDJ-19	螺钉	4
20	JINBF31016UTDJZJ	电机组件	1

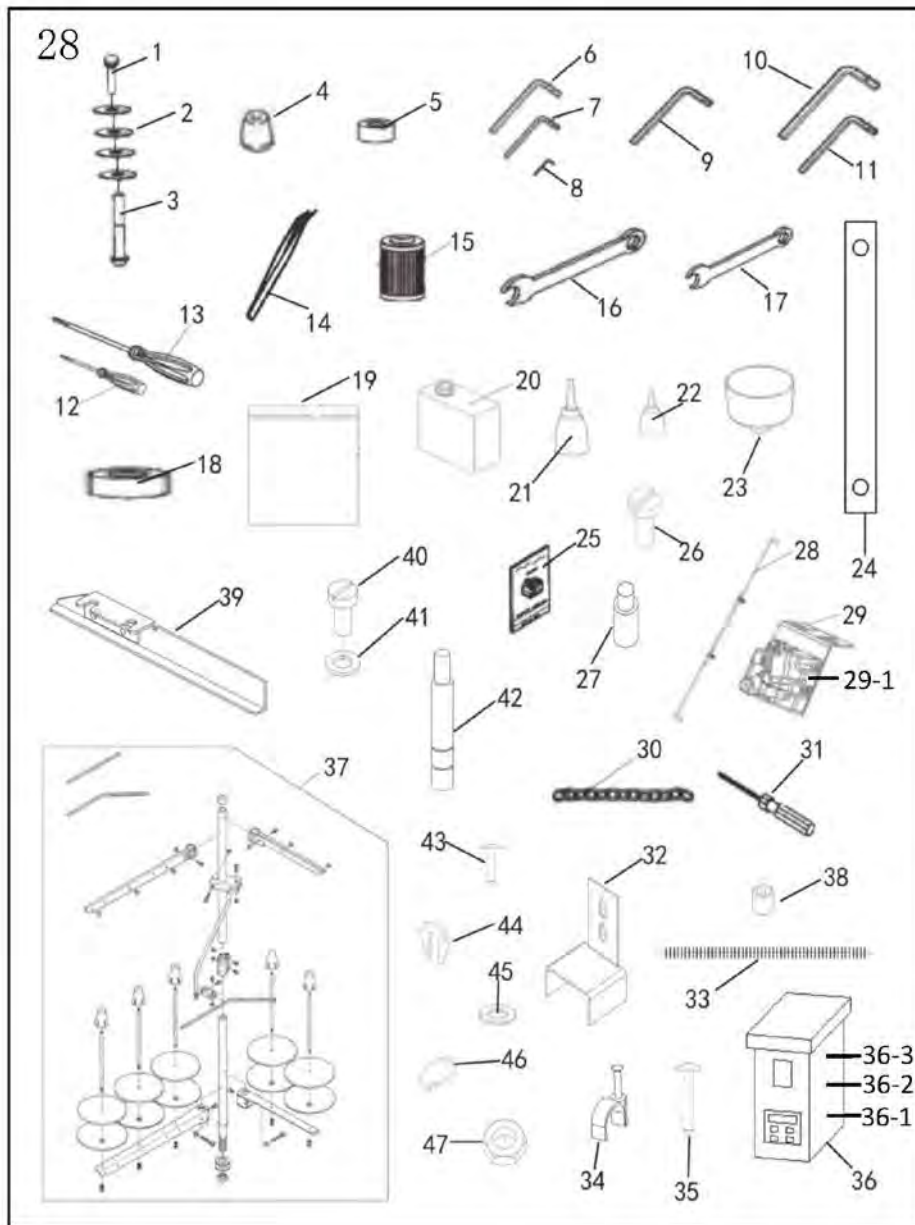
27. 分体电机部件





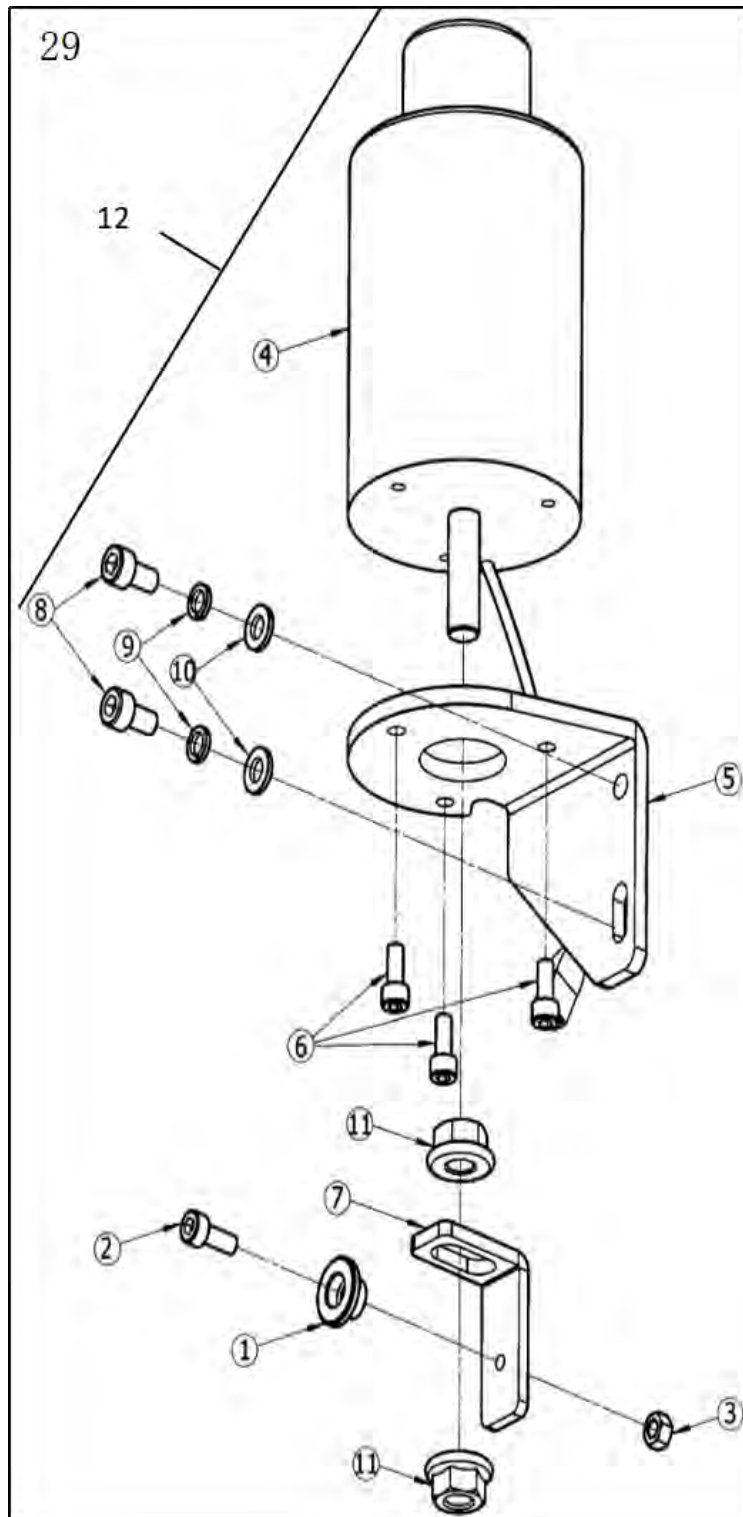
序号	品号	零件名称	数量
1	JINBF31016DJ-1	螺钉	2
2	JINBF31016DJ-2	转子轴套	1
3	JINBF31016DJ-3	定子转子	1
4	JINBF31016DJ-4	风叶	1
5	JINBF31016DJ-5	机座	1
6	JINBF31016DJ-6	罩壳	1
7	JINBF31016DJ-7	螺钉	4
8	JINBF31016DJ	电机组件	1

28. 附件部件

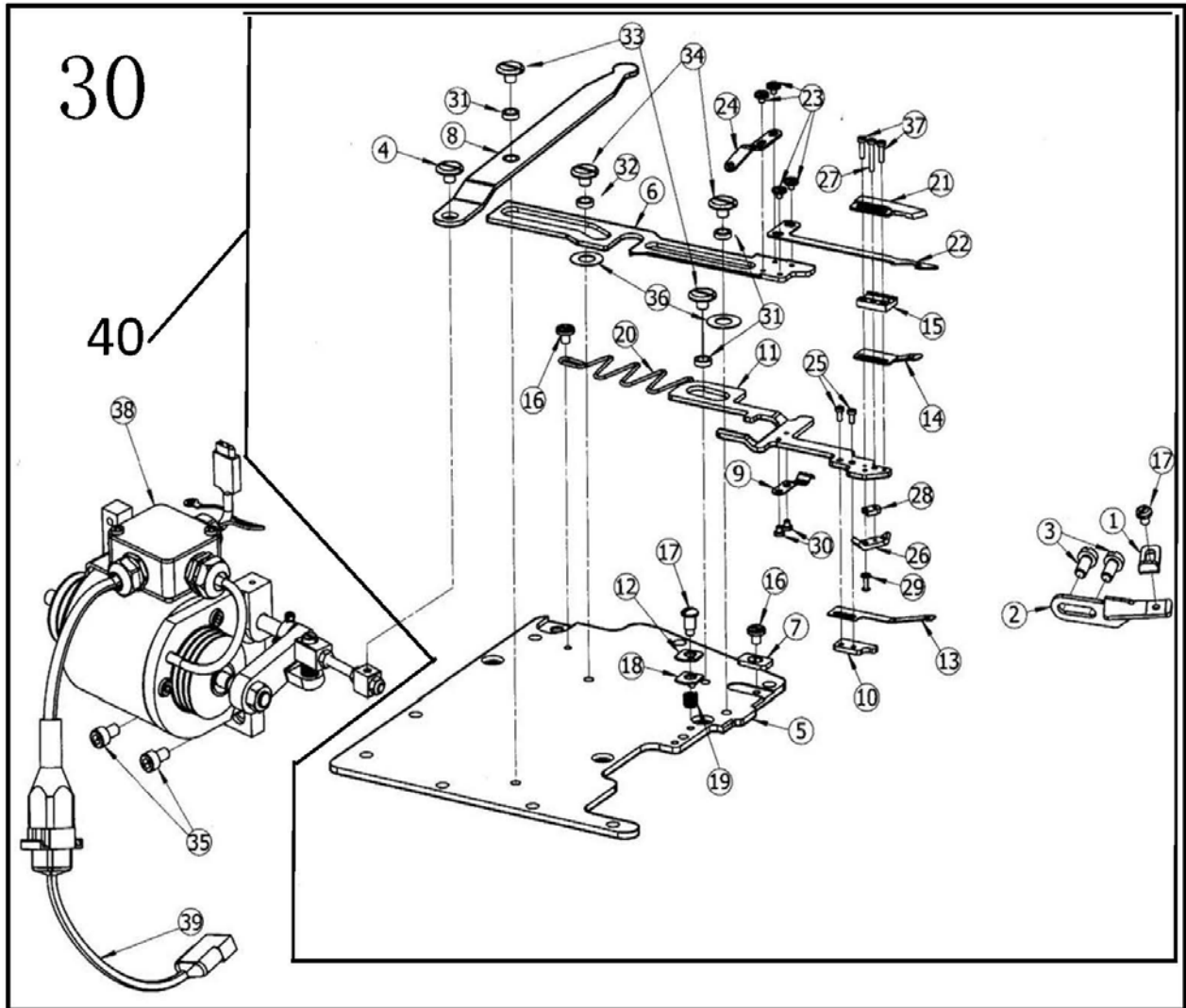


序号	品号	零件名称	数量
1	JINBF700M184	固定螺钉	4
2	JINBF31016206337	垫片	16
3	JINBF700M183	固定头	4
4	JINBF31016206338	机头减震垫	4
5	JINBF700M186	连接套	4
6	JINSCJ6004	内六角扳手3mm	1
7	JINSCJ6003	内六角扳手2.5mm	1
8	JINSCJ6002	内六角扳手2mm	1
9	JINSCJ6005	内六角扳手4mm	1
10	JINSCJ6007	内六角扳手6mm	1

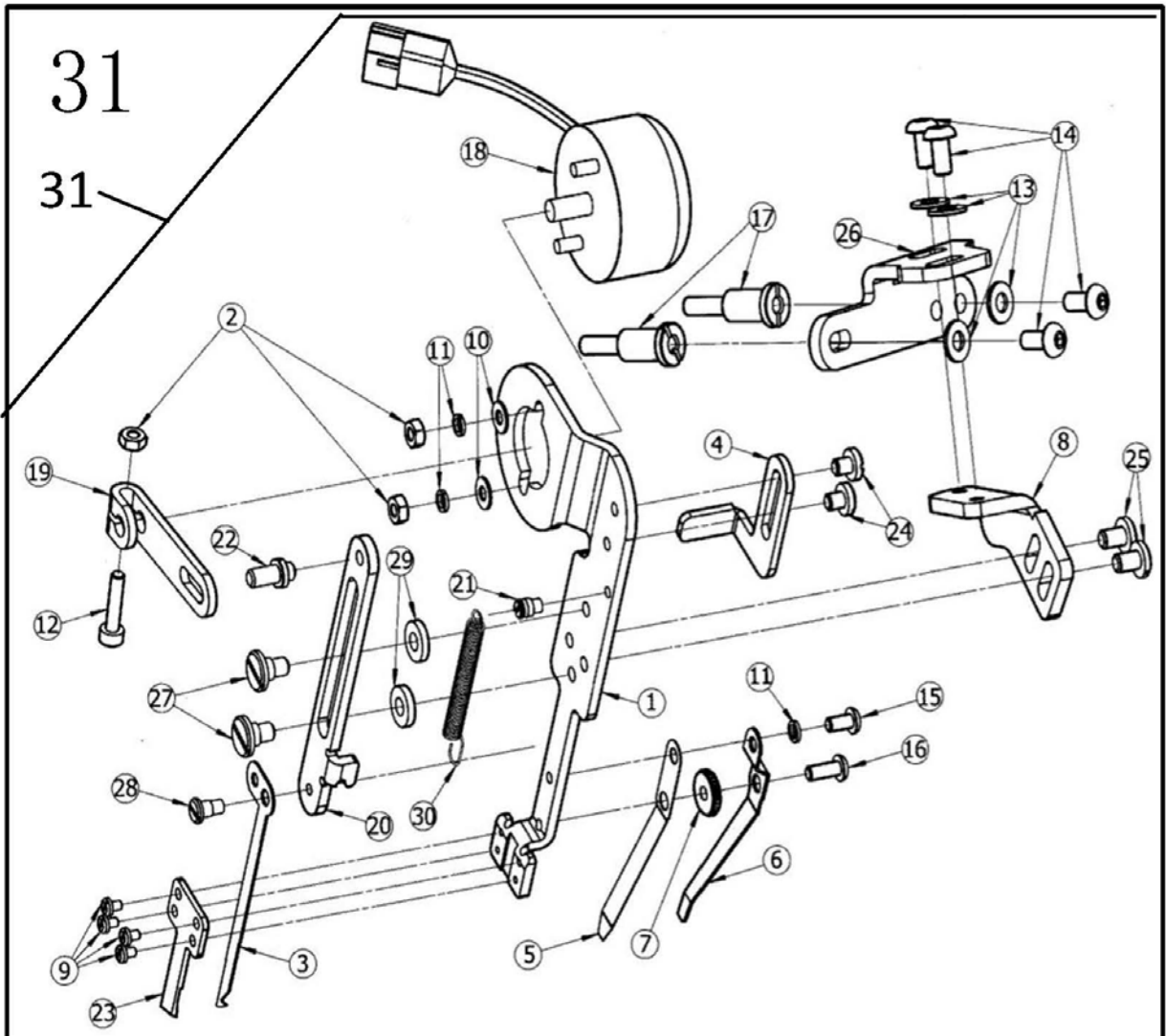
序号	品号	零件名称	数量
11	JINSCJ6006	内六角扳手5mm	1
12	JINBF800ZBFD	螺丝刀（中）	1
13	JINBF800DBFD	螺丝刀（大）	1
14	JINBF700M1916	镊子	1
15	JINBF700M156	纸滤油器	1
16	JINBF700M197	7mm扳手	1
17	JINBF700M198	8mm扳手	1
18	JINBF31016205467	减震垫(薄)	4
19	JINBF800FJD	附件袋	1
20	JINBF700M193	硅油壶	1
21	JINBF800DYH	大油壶	1
22	JINBF700M195	小油壶	1
23	JINBF31016YD	油斗	1
24	JINBF31016259000	承重板	2
25	JINBF3101611JZ	UY128GAS-11#机针	4
26	JINBF310167027	螺钉	2
27	JINBF310167093	螺钉	4
28	JINKB3026	脚踏拉杆	1
29	JIN12040018	脚踏开关组件(简易)	1
29-1	JINBF31016UTJTKG	脚踏开关组件(UT)	1
30	JINBF31016LT	链条、链钩组件	1
31	JINBF700M199	1.5mm内六角扳手	1
32	JINBF31016206329	锁板	1
33	JINBF32026MG	毛根	1
34	JINSCJ6036	卡扣	3
35	JIN14060017	ST5×20自攻螺丝	5
36	JINBF31016UTDKZJ	UT电控（220V）	1
36-1	JINBF31016UTDKZJV	UT电控（110V）	1
36-2	JIN12010081	简易电控（220V）	1
36-3	JIN12010081V	简易电控（110V）	1
37	JINBF7005M17	线架组件	1
38	JINBF310164554	螺钉（M3*3）	6
39	JINBF3202625023691	导布连接板	1
40	JINBF310167028	螺钉	2
41	JINBF31016204585	垫圈	2
42	JINBF32026207073	螺钉	4
43	JINSCJ2081	自攻螺钉	4
44	JINBF32026207074	卡簧	4
45	JINSCJ3023	垫圈	4
46	JINSCJ3006	弹性垫圈	4
47	JINBF320265020	螺母	4



序号	品号	零件名称	数量
1	JINP/W600ELFEB-001	垫圈	1
2	JINGB/T70.1-M5X14-12.9-FH	螺钉	1
3	JINGB/T6170-M5-8-FH	螺母	1
4	JINTE2274.B	电磁铁	1
5	JINP/W600ELFEB-003	电磁铁固定板	1
6	JINGB/T70.1-M5X12-12.9-FH	螺钉	3
7	JINP/W600ELFEB-002	板	1
8	JINGB/T70.1-M6X16-12.9-FH	螺钉	2
9	JINGB/T93-6-65Mn-FH	弹垫	2
10	JINGB/T97.1-6-140HV-FH	垫片	2
11	JINGB/T6177.1-M10-8-Zn-B	螺母	2
12	JINBF31016SDCT	上电磁铁组件(500, 600)	1

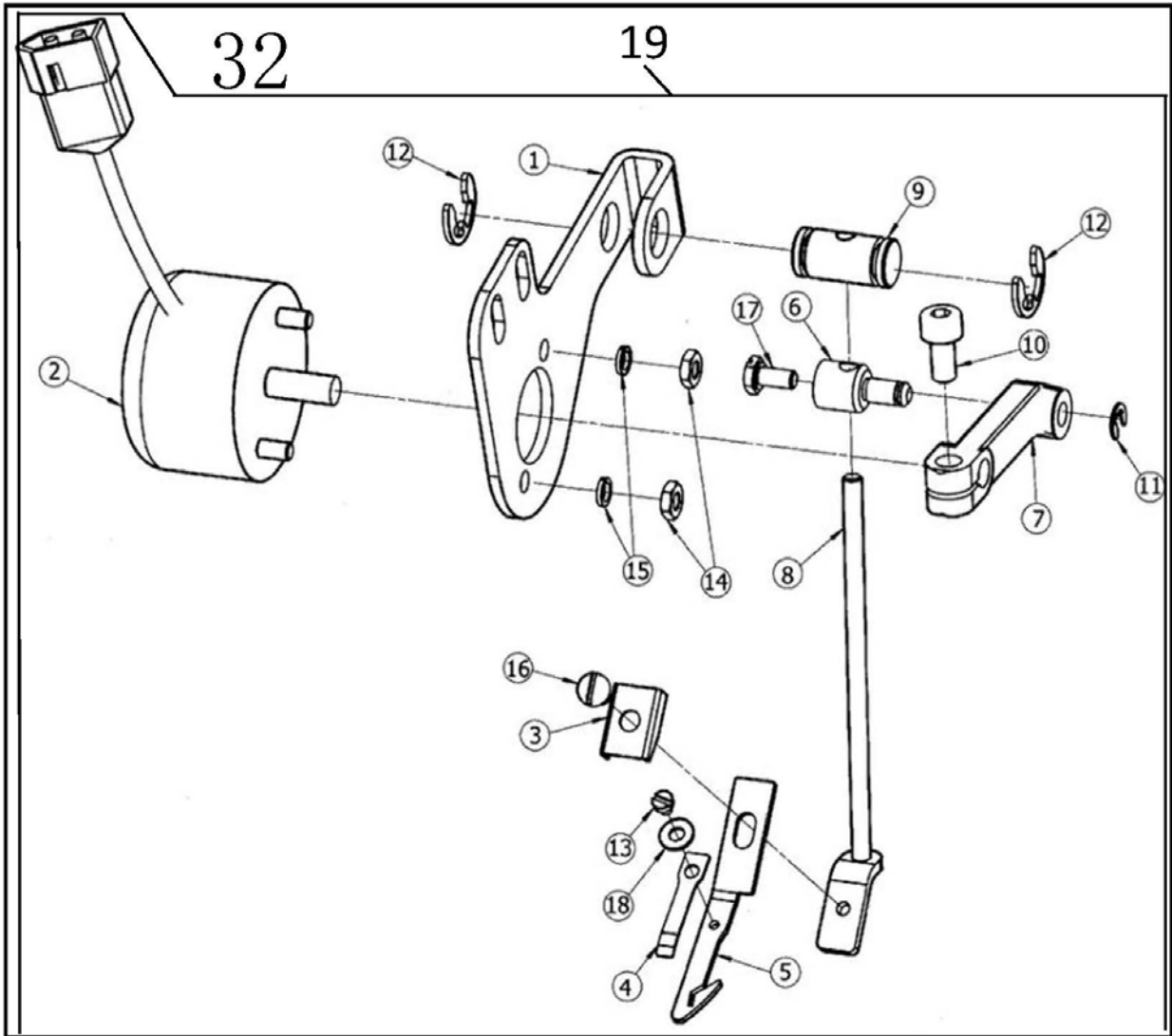


序号	品号	零件名称	数量
1	JINKE355/DM	压板	1
2	JINKE356/DM	压板	1
3	JIN007018A/P	螺钉	2
4	JINTE1299	螺钉	1
5	JINP/W600EUT-001-001	刀盘	1
6	JINP/W600EUT-001-005	下刀固定板	1
7	JINP/W600EUT-001-003	垫片	1
8	JINTE1631A	摆杆	1
9	JINP/W600EUT-001-009	弹簧片	1
10	JINP/W600EUT-001-010	垫块	1
11	JINP/W600EUT-001-012	切刀台	1
12	JINP/W600EUT-001-016	垫片	1
13	JINP/W600EUT-001-011	弹簧片	1
14	JINP/W600EUT-001-007	弹簧片	1
15	JINP/W600EUT-001-006	垫块	1
16	JINTE014-01/P	螺钉	1
17	JINTE1099/P	螺钉	3
18	JINP/W600EUT-001-017	垫片	1
19	JINP/W600EUT-001-026	弹簧	1
20	JINTE1104/P	弹簧	1
21	JIN350218. 5A	下切刀	1
22	JIN350220. A	动刀	1
23	JINTE910. B	螺钉	1
24	JINP/W600EUT-001-008	过线	4
25	JINSM250/S	螺钉	1
26	JINP/W600EUT-001-013	压板	2
27	JINTE912. A	螺钉	1
28	JINP/W600EUT-001-025	垫块	1
29	JINGB/T873-1. 4X6-20	铆钉	1
30	JINSM230/S	螺钉	1
31	JINTE1125C	垫圈	2
32	JINTE1744A	垫圈	3
33	JINTE1743	螺钉	1
34	JINTE1743. A	螺钉	4
35	JINGB/T70. 1-M6X16-12. 9-FH	螺钉	2
36	JINP/W600EUT-001-002	垫片	2
37	JINTE911. A	螺钉	2
38	JINBF32026XDCT	下电磁铁组件 (600)	1
39	JINP/W600EUT-001-002	电源线	1
40	JINBF32026P剪刀组件-1	下剪刀组件	1

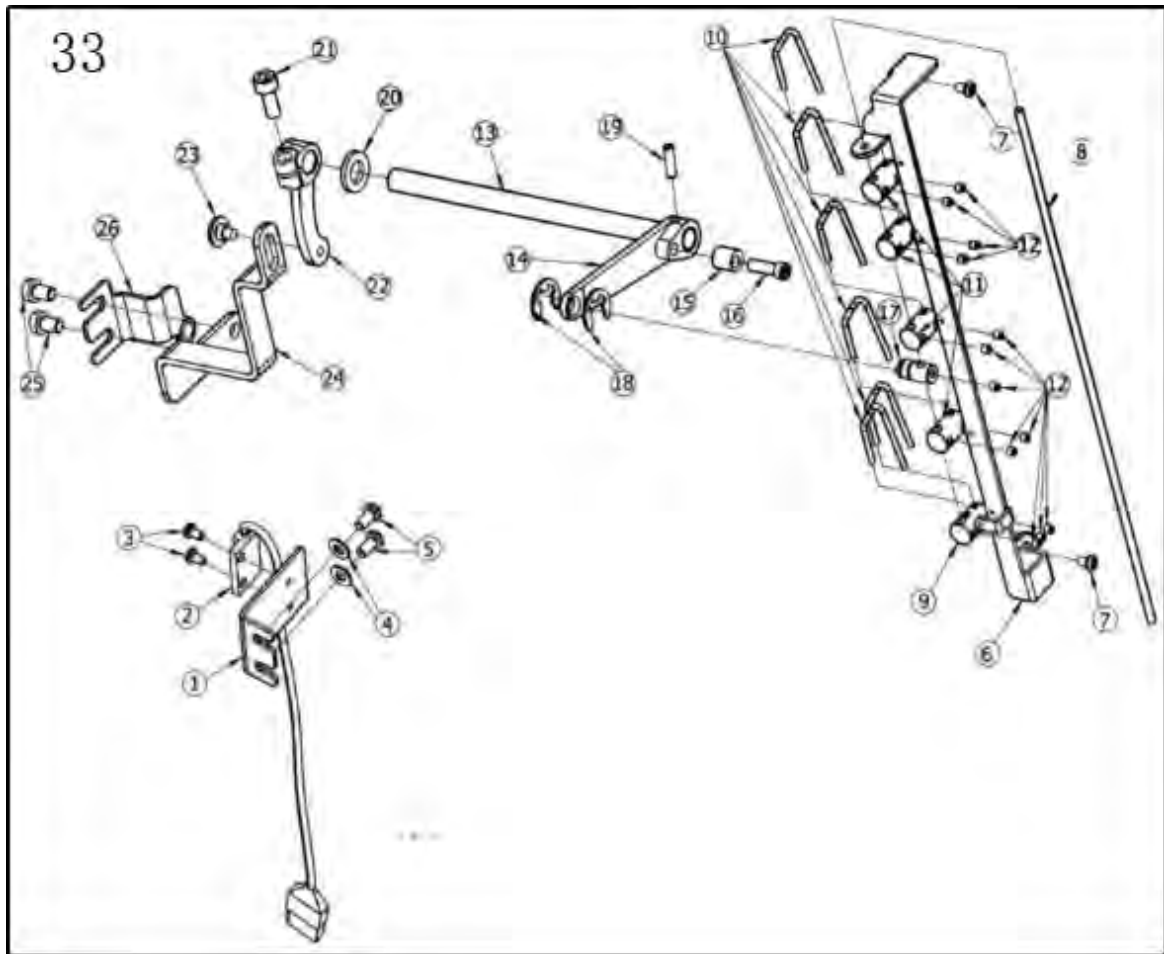




序号	品号	零件名称	数量
1	JINP/W600EST-001	电磁铁固定板	1
2	JINGB/T6170-M3-8-FH	螺母	3
3	JINP/W600EST-007	上刀片	1
4	JINP/W600EST-004	止动板	1
5	JINKE232	中压板	1
6	JINKE233	下压板	1
7	JINP/W600EST-018	螺母	1
8	JINP/W600EST-002	固定座	1
9	JINTE527	螺钉	4
10	JINGB/T97.1-3-140Hv-Zn-B	垫片	2
11	JINGB/T93-3-65Mn-FH	弹垫	3
12	JINGB/T70.1-M3X14-12.9-FH	螺钉	1
13	JINGB/97.1-4-A140	垫片	4
14	JINGB/T70.2-M4X8-12.9-FH	螺钉	4
15	JINGB/T70.2-M3X4-10.9-FH	螺钉	1
16	JINGB/T70.2-M4X8-10.9-FH	螺钉	1
17	JINTE1094	螺钉	2
18	JINTE2023	电磁铁	1
19	JINP/W600EST-006	摆动座	1
20	JINP/W600EST-005	弹簧安装架	1
21	JINTE1097	螺钉	1
22	JINP/W600EST-011	螺钉	1
23	JINST18	下压板	1
24	JINTE233	螺钉	2
25	JIN007018A/P	螺钉	2
26	JINP/W600EST-003	固定架	1
27	JINTE1098	螺钉	2
28	JINTE1096	螺钉	1
29	JINP/W600EST-019	垫片	2
30	JINP/W600EST-013	弹簧	1
31	JINBF31016JXZZ-2	上剪刀组件	1

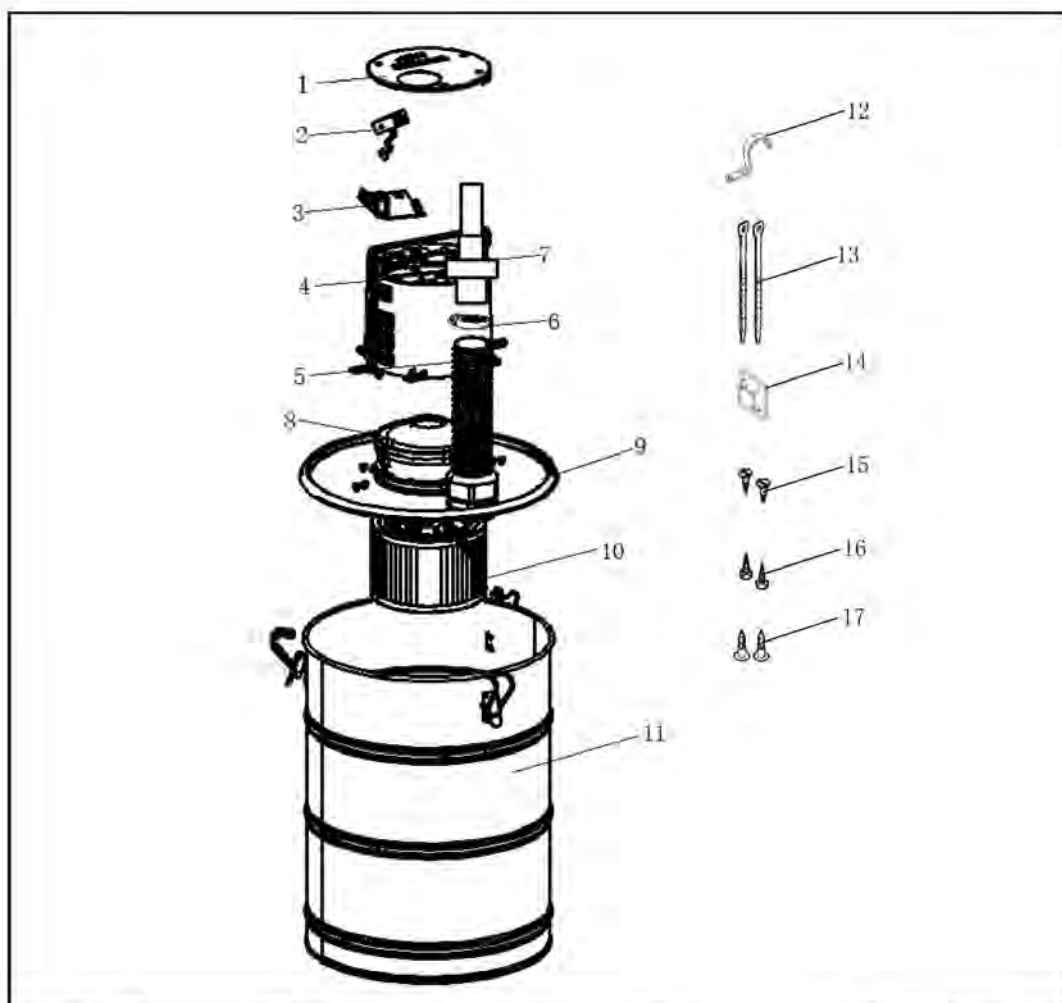


序号	品号	零件名称	数量
1	JINP/W600EWP-001	电磁铁固定板	1
2	JINTE2144	电磁铁	1
3	JINP/W600EWP-002	盖板	1
4	JINP/W600EWP-003	上压板	1
5	JINP/W600EWP-004	刀片	1
6	JINP/W600EWP-009	螺钉	1
7	JINP/W600EWP-006	摆架	1
8	JINP/W600EWP-007	摆杆	1
9	JINP/W600EWP-010	摆动销	1
10	JINGB/T70. 1-M4X8-12. 9-FH	螺钉	1
11	JINGB/T896-3-65Mn-FH	卡簧	1
12	JINGB/T896-6-65Mn-FH	卡簧	2
13	JINTE805	螺钉	1
14	JINGB/T6172. 1-M3-04-Zn-B	螺母	2
15	JINGB/T93-3-65Mn-FH	垫片	2
16	JINTE1081	螺钉	1
17	JINTE2155	螺钉	1
18	JINGB/T97. 1-2-140HV-FH	垫片	1
19	JINBF31016JXZZ-3	拨线器组件	1



序号	品号	零件名称	数量
1	JINP/W600ETT-001-001	固定座	1
2	JINP/W600ETT-001-002	电线	1
3	JINSM331	螺钉	2
4	JINGB/T97.1-4-140HV-Zn-B	垫片	2
5	JINGB/T823-M4X8-8.8-FH	螺钉	2
6	JINP/W600ETT-006	过线板组件	1
7	JINGB/T823-M4X5-8.8-FH	螺钉	2
8	JINP/W600ETT-005-001	挑线杆	1
9	JINP/W600ETT-005-002	底线柱	1
10	JINTE1173	松线	6
11	JINP/W600ETT-005-003	线柱	4
12	JINGB/T77-M3X3-45H-FH	螺钉	12
13	JINP/W600ETT-009-001	松线柱	1
14	JINP/W600ETT-009-002	松线杆	1
15	JINP/W600ETT-009-003	衬套	1
16	JINTE1175	螺钉	1
17	JINP/W600ETT-009-004	管座	1
18	JINGB/T896-5-65Mn-FH	卡簧	2
19	JINGB/T879.2-2X12-FH	销	1
20	JINP/W600ETT-004	垫片	1
21	JINGB/T70.1-M5X12-12.9-FH	螺钉	1
22	JIN381.06-03/FS	曲柄	1
23	JINTE1177B	螺钉	1
24	JINP/W600WTT-002	摆板	1
25	JINGB/T65-M5X8-12.9-FH	螺钉	2
26	JINP/W600ETT-008	接板	1

34. F1 用电动吸风装置 (JINBF3202635ABXFZZ)



序号	品号	名称	数量
1	JIN202881002000	上桶盖	1
2	JIN204881002000	旋钮开关控制板	1
3	JIN204881001000	控制板	1
4	JIN301881001000	上桶组件	1
5	JIN206881014000	∅40波纹管	1
6	JIN206881031000	抱箍	1
7	JIN206881022000	转接口	1
8	JIN301881002000	电机组件	1
9	JIN201881002300	下桶盖	1
10	JIN206881005000	滤芯	1
11	JIN201881001000	下桶	1
12	JINBF3202635ABXFZZ-7	固定钩	2
13	JINBF3202635ABXFZZ-8	扎带	2
14	JINBF3202635ABXFZZ-9	扎带固定座	1
15	JINBF3202635ABXFZZ-10	螺钉	2
16	JINBF3202635ABXFZZ-11	螺钉	2
17	JINBF3202635ABXFZZ-12	螺钉	2