

ESPAÑOL

**DU-1481 Series
MANUAL DE INSTRUCCIONES**

ÍNDICE

1. Descripción general de la máquina de coser	1
2. Especificaciones	1
2-1. Especificaciones	1
2-2. Entorno de funcionamiento de la caja eléctrica.....	2
3. Preparación para la operación.....	3
3-1. Dibujo de la mesa.....	3
3-2. Instalación de la máquina de coser.....	4
3-3. Instalación y conexión del interruptor de corriente eléctrica	5
3-4. Instalación del elevador de rodilla.....	7
3-5. Método de lubricación	7
3-6. Ajuste de la cantidad de aceite en el gancho	8
3-7. Ajuste de la cantidad de aceite en el bastidor.....	9
4. Cómo utilizar/ajustar la máquina de coser	9
4-1. Cambio de la aguja.....	9
4-2. Enhebrado del cabezal de la máquina	10
4-3. Ajuste de la tensión del hilo	10
4-4. Instalación de una bobina	11
4-5. Presión del prensatelas	12
4-6. Ajuste del dentado de transporte	12
4-7. Ajuste del pie móvil y del prensatelas	13
4-8. Relación de aguja a gancho	15
4-9. Ajuste de la temporización de transporte.....	16
4-10. Ajuste del dispositivo de corte de hilo.....	17
4-11. Limpieza periódica de la máquina de coser	19
4-12. Ajuste del paso de transporte inverso	20
5. Pantalla y operación.....	21
5-1. Botones y sus funciones.....	21
5-2. Función de contador.....	24
5-3. Inicialización.....	24
6. Lista de interruptores de memoria	25
7. Tabla de códigos de error.....	31
8. Nombre de los conectores	33
9. Solución de problemas	34

1. Descripción general de la máquina de coser

Esta máquina pespunteadora con transporte inferior y superior, con brazo alto y largo, y con cortador de hilo automático, ha adoptado un diseño de nariz larga para proveer un espacio más ancho por debajo del brazo, para el manejo más fácil del material. También tiene un recorrido de aguja más largo y una gama de ajuste más ancha de cantidad de movimiento vertical alternado del pie móvil y del prensatelas. Con estas características, este modelo de máquina de coser demuestra un rendimiento de cosido substancialmente mejorado, particularmente cuando se cose materiales de peso pesado con hilos gruesos.

La máquina de coser viene con un sistema de lubricación automático, logrando así un transporte suave del material con niveles reducidos de ruido y vibración. Es especialmente adecuada para coser asientos de coche, tiendas, sofás, materiales de peso pesado como productos de cuero y de lona, así como productos en forma de cinta.

2. Especificaciones

2-1. Especificaciones

Modelo	DU-1481-7	
Aplicación	Materiales de peso mediano a pesado	
Velocidad de cosido máxima	2200 sti/min	
Longitud de la puntada máxima	9 mm	
Recorrido de la barra de aguja	38 mm	
Recorrido de la palanca del tirahilo	138 mm	
Cantidad de movimiento vertical alternado del pie móvil y del prensatelas	2,0 a 5,5 mm	
Aguja (estándar)	DP × 17, #23 (#18 a #23)	
Aceite lubricante	JUKI MACHINE Oil (40226742)	
Gancho	Lubricación del gancho (corte de hilo)	
Método de lubricación	Lubricación automática	
Dispositivo de corte de hilo	Suministrado	
Dispositivo de cosido de transporte inverso	Suministrado	
Cantidad de elevación del prensatelas	Operación manual	6 mm
	Elevador de rodilla	15 mm
Ruido	- Nivel de presión de ruido de emisión continua equivalente (L_{pA}) en el puesto de trabajo: Valor ponderado A de 75,3 dB (incluye $K_{pA} = 2,5$ dB); de acuerdo con ISO 10821-C.6.2 - ISO 11204 GR2 a 2.200 sti/min.	

2-2. Entorno de funcionamiento de la caja eléctrica

2-2-1. Cuando utilice este producto, instálelo alejado de equipos que generan de ondas electromagnéticas y ondas eléctricas de alta frecuencia para prevenir fallos causados por la influencia de tales ondas.

2-2-2. Temperatura en el entorno de funcionamiento del producto

- Utilice el producto en un lugar donde la temperatura ambiente sea igual o superior a 5°C e igual o inferior a 35°C.
- No opere el producto en un lugar que esté expuesto a rayos solares directos o al aire libre.
- No opere el producto cerca de un calentador (estufa eléctrica).
- Realice el trabajo a una humedad relativa entre 35% y 85%.
- No realice el trabajo cerca de gases combustibles o sustancias explosivas.

2-2-3. Tensión nominal

Tensión de suministro	Monofásica : de 220 a 240V	Trifásica : de 200 a 240V Monofásica : de 100 a 120V
Frecuencia	50Hz/60Hz	
Entrada	250VA	

2-2-4. Resistencia de puesta a tierra del sistema: 4Ω o menos

Potencia del motor: 750W

Gama de ajuste de la velocidad de cosido máxima: 100 a 2200 sti/min

Gama de ajuste de la velocidad de cosido baja: 80 a 400 sti/min

Método de regulación de la velocidad: Variación continua de la velocidad, operación de velocidad constante automática

Número de señales de entrada: 2 sistemas; interruptor de pespunte de compensación, interruptor de seguridad incluyendo interruptor BT manual

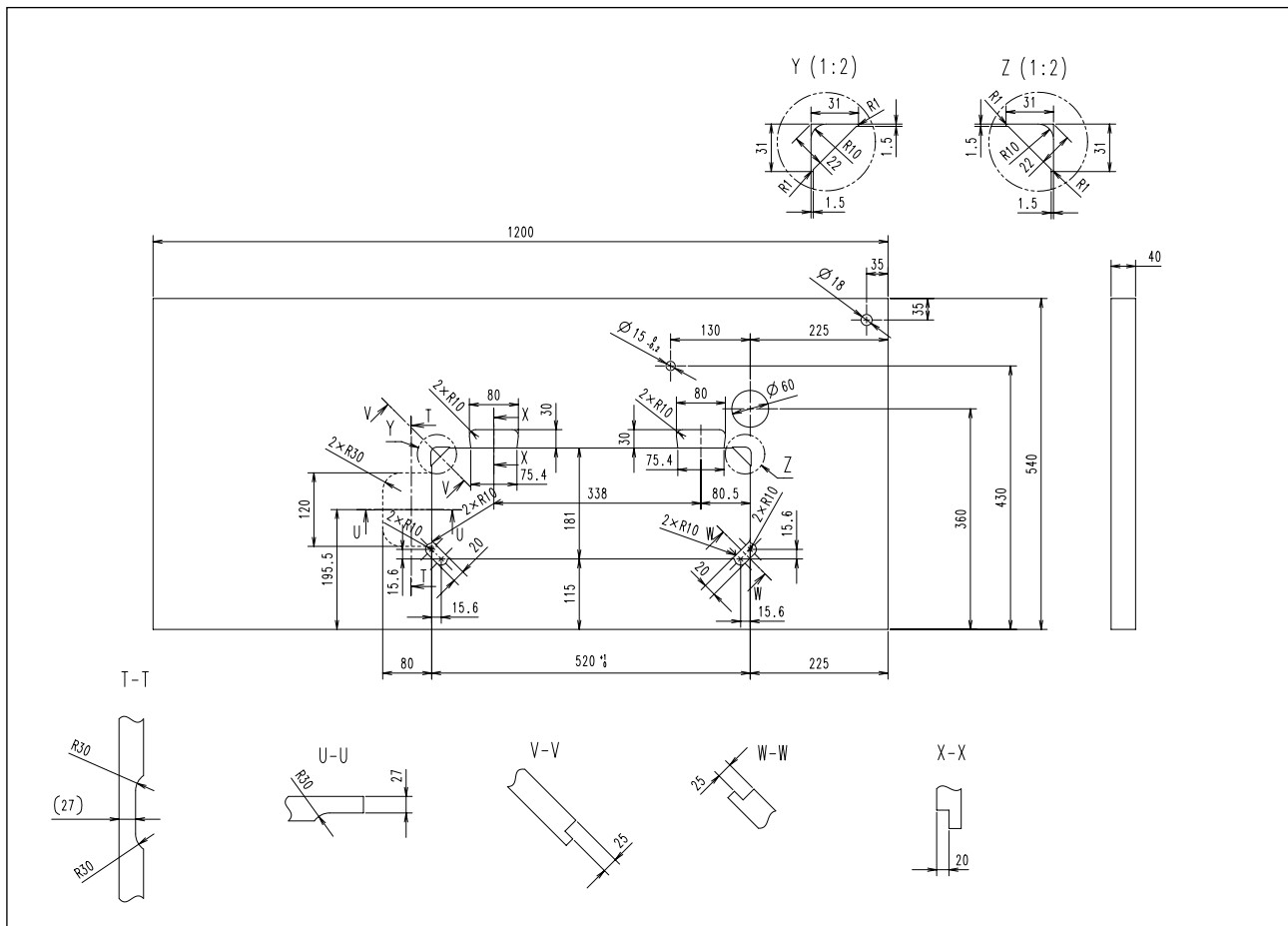
Número de señales de salida: 5 sistemas; solenoides del cortador de hilo, retirahilos, sujetador de hilo, dispositivo de pespunte de transporte inverso y elevador del prensatelas

Detección de fallas: Sobrecorriente, sobrecalentamiento, cortocircuito, fallo de rotación

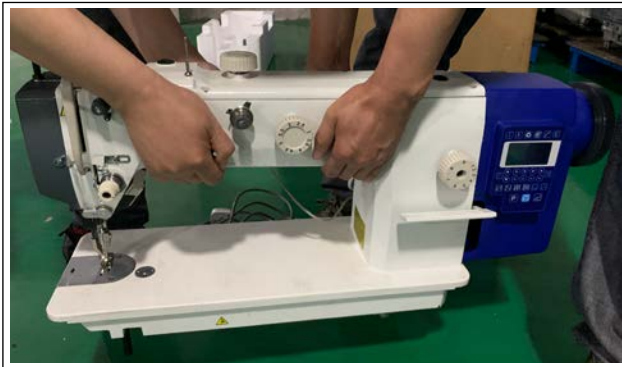
Tiempo necesario para detectar un fallo de rotación: 1,5 seg

3. Preparación para la operación

3-1. Dibujo de la mesa



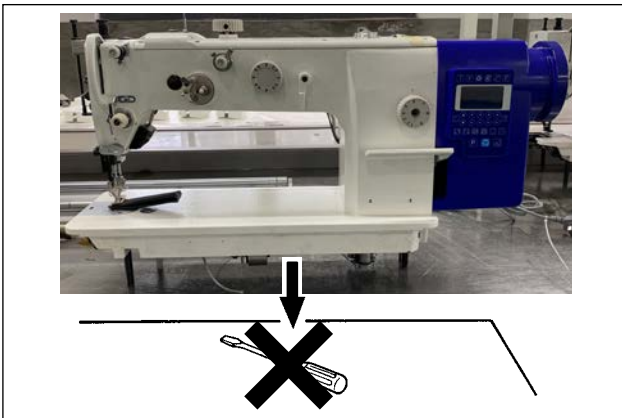
3-2. Instalación de la máquina de coser



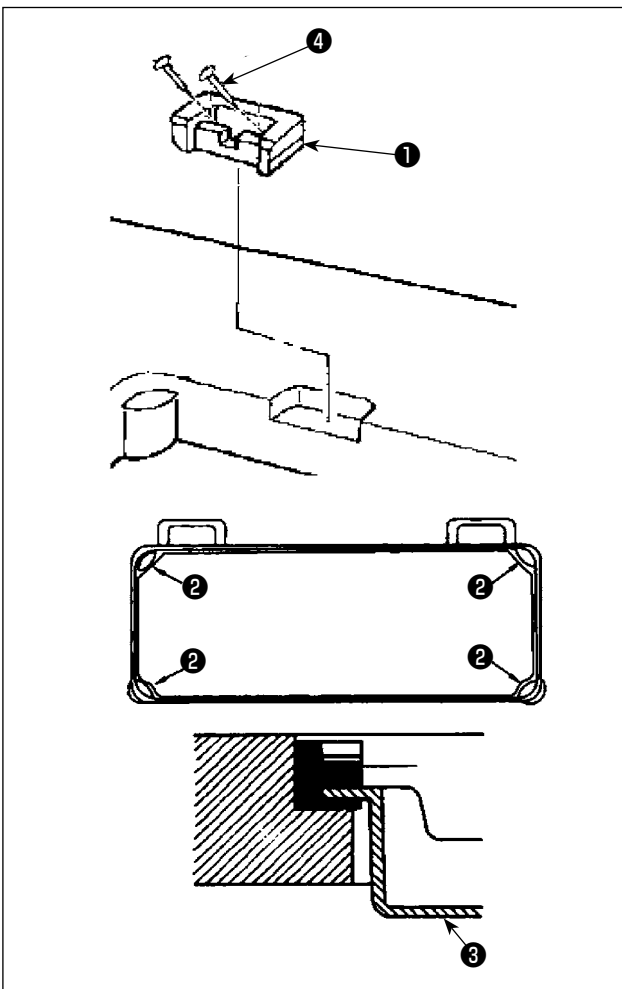
- 1) Para prevenir posibles accidentes causados por la caída de la máquina de coser, la máquina debe trasladarse por dos o más personas.



Precaución Nunca sostenga el volante, ya que éste gira.



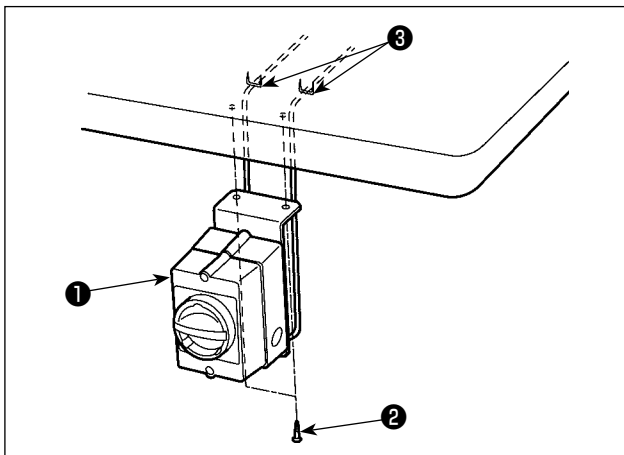
- 2) Coloque la máquina de coser en un lugar horizontal y plano, sin ningún objeto saliente como un destornillador u otro instrumento similar.



- 3) Instale los cuatro amortiguadores de goma ② en las cuatro esquinas del receptáculo de la mesa.
- 4) Coloque el colector de aceite ③ en los amortiguadores de goma.
- 5) Fije el asiento de bisagra del cabezal de la máquina ① en la mesa con clavos (dos piezas) ④ como se muestra en la figura.
- 6) Instale la bisagra en el cabezal de la máquina. Coloque la bisagra en los asientos de goma de bisagra.

3-3. Instalación y conexión del interruptor de corriente eléctrica

Solamente para los modelos JE

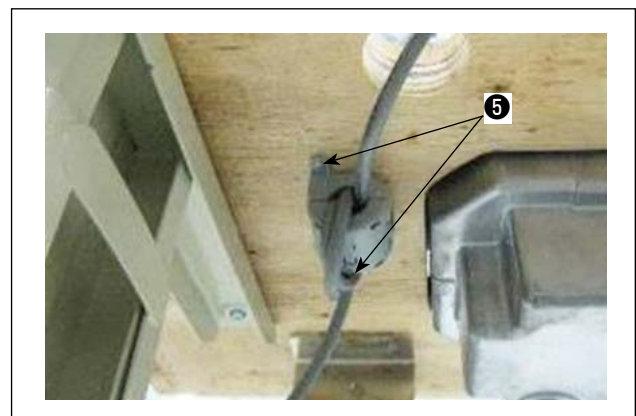


1) Instalación del interruptor de la corriente eléctrica
Fije el interruptor ① de la corriente eléctrica debajo de la mesa de la máquina de coser con los tornillos de madera ②.

Fije el cable con las grapas ③ suministradas con la máquina de coser como accesorios en conformidad con las formas de uso.



2) Enrolle el cable de alimentación que conecta el interruptor de corriente eléctrica con la caja eléctrica dos vueltas en el núcleo de ferrita ④.



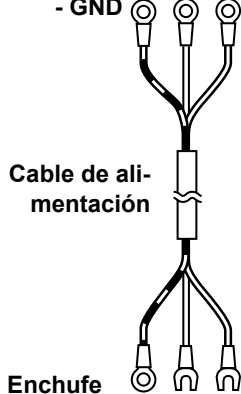
3) Fije el núcleo de ferrita a la superficie inferior de la mesa con tornillos para madera ⑤ (en dos ubicaciones).

• Modo de conectar las tensiones monofásicas 220V, 230V y 240V

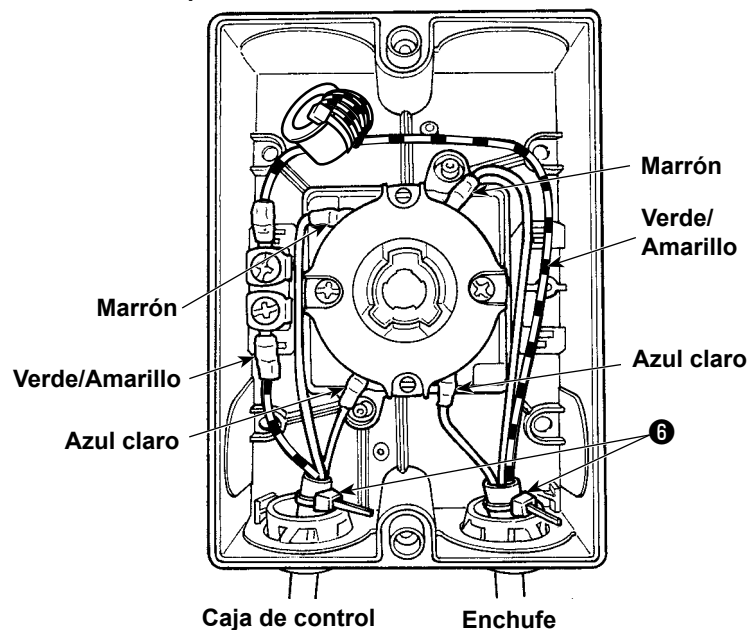
AC220V, AC230V, AC240V

Interruptor de la corriente eléctrica

Verde/Amarillo - GND
Marrón
Azul claro

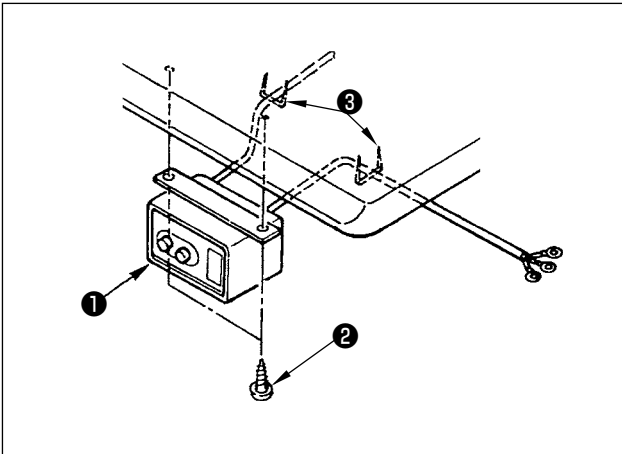


Interruptor de la corriente eléctrica



4) Instale las abrazaderas de cable ⑥ suministradas en el cable como se muestra en la figura (en dos ubicaciones).

Solamente para los modelos trifásicos



1) Instalación del interruptor de la corriente eléctrica
 Fije el interruptor ❶ de la corriente eléctrica debajo de la mesa de la máquina de coser con los tornillos de madera ❷ .

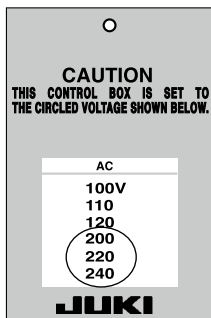
Fije el cable con las grapas ❸ suministradas con la máquina de coser como accesorios en conformidad con las formas de uso.

2) Especificaciones de la tensión

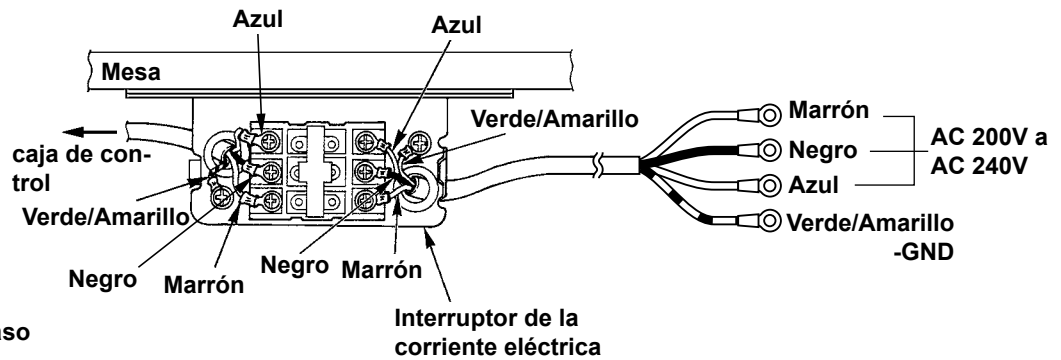
Especificaciones de voltaje al tiempo de la entrega desde la fábrica se indican en el sello de indicaciones de voltaje. Conecte el cable en conformidad con las especificaciones.

• Modo de conectar las tensiones trifásicas de 200 a 240V

Etiqueta de indicación de energía

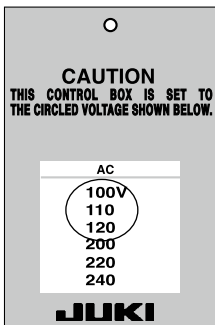


(Por ejemplo : En caso de 200V)

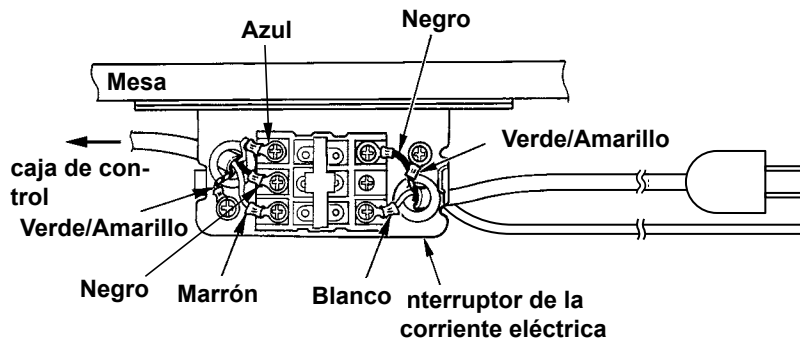


• Modo de conectar las tensiones monofásicas 100 a 120 V

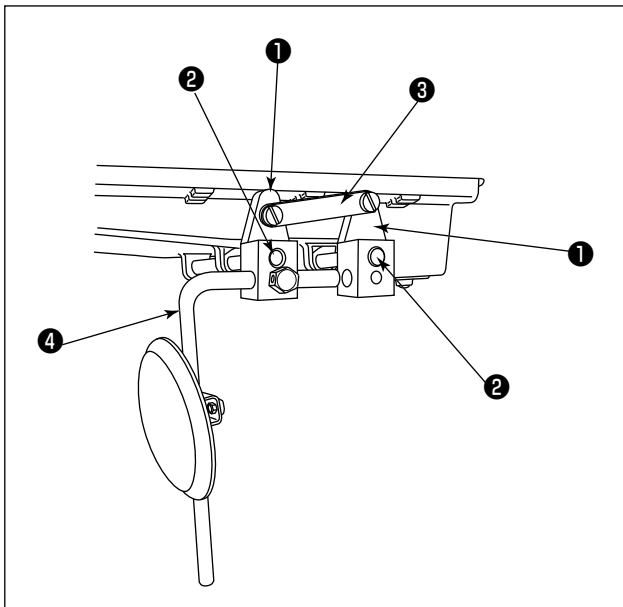
Etiqueta de indicación de energía



(Por ejemplo : En caso de 100V)



3-4. Instalación del elevador de rodilla



1. Ajuste los ejes del elevador de rodilla ② mientras tira completamente de este lado de los ejes respectivamente hasta que no vaya más.
2. Instale los brazos impulsores ① en los respectivos ejes ②.
3. Conecte los brazos impulsores derecho e izquierdo ① con los eslabones ③.
4. Instale la palanca del elevador de rodilla ④ en el brazo impulsor ①.



La cantidad de elevación de referencia del prensatelas con el elevador de rodilla es de 15 mm cuando la cantidad de movimiento vertical alternado es de 2 mm.

A medida que se aumenta el movimiento vertical alternado, se disminuye la cantidad de elevación del prensatelas.

3-5. Método de lubricación

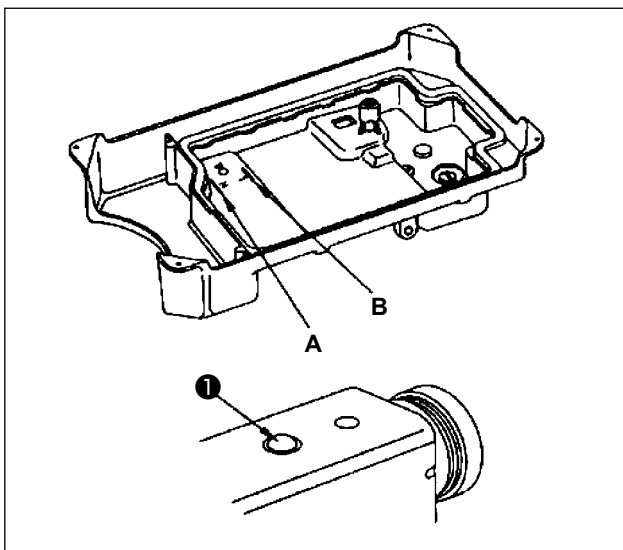


ADVERTENCIA :

Una vez concluida la lubricación, inserte el enchufe de la corriente eléctrica. Si se inserta el enchufe de la corriente eléctrica antes de la lubricación, la máquina de coser puede empezar a trabajar automáticamente cuando el operador pise el pedal por error, causando una lesión grave.

Cuando maneje el aceite lubricante, asegúrese de utilizar gafas protectoras y guantes para impedir el contacto del aceite lubricante con los ojos y piel. El contacto con el aceite lubricante puede causar inflamación o irritación en los ojos y piel. El aceite lubricante no es bebible. Beber el aceite lubricante puede causar vómito y diarrea. Asegúrese de mantener el aceite lubricante fuera del alcance de los niños.

Cuando utilice la máquina de coser por primera vez después de la entrega o después de un largo período de tiempo sin uso, es necesario lubricar la máquina de coser y ponerla a trabajar a una baja velocidad hasta que toda la máquina de coser se lubrique completamente.

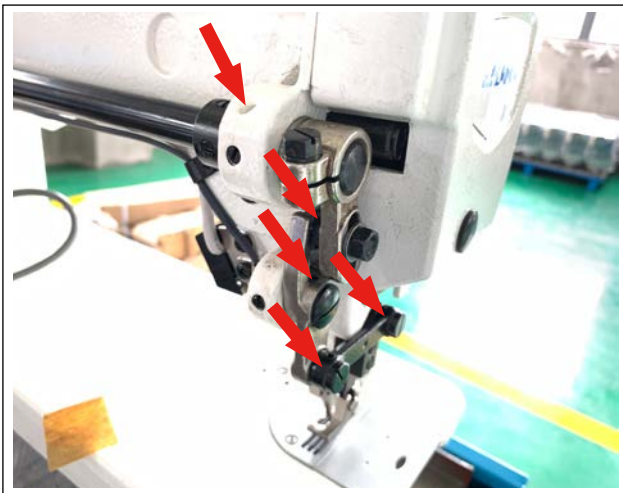


Vierta aceite nuevo de propósito especial en el colector de aceite hasta que la superficie del aceite alcance la línea A del colector de aceite.

Realice la lubricación mientras verifica cuidadosamente la cantidad de aceite en el colector de aceite. Tras la lubricación del colector de aceite, asegúrese de que la superficie del aceite esté alineada con la línea A.



Mientras la máquina de coser esté en funcionamiento, verifique el estado del aceite lubricante a través de la ventanilla de inspección de aceite ①.



Aplique una cantidad apropiada de aceite a la parte indicada con una flecha.

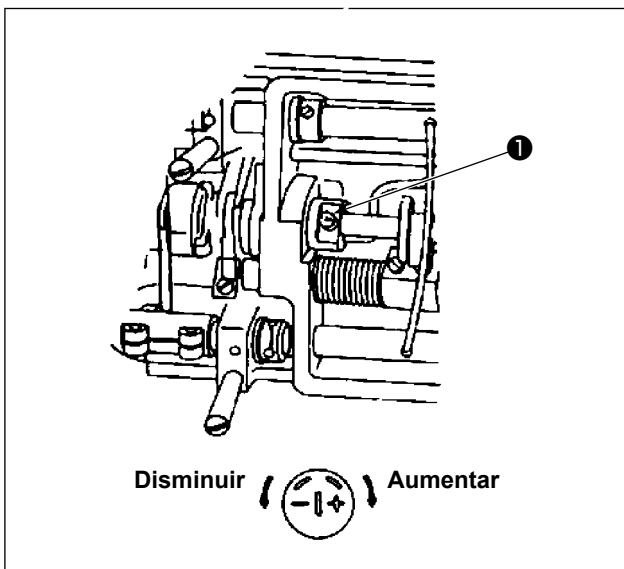
(Asegúrese de aplicar una cantidad apropiada de aceite una vez al día.)

3-6. Ajuste de la cantidad de aceite en el gancho



ADVERTENCIA :

Desconecte la corriente eléctrica antes de comenzar el trabajo para evitar accidentes causados por un arranque brusco de la máquina de coser.



Ajuste la cantidad de aceite con el tornillo de ajuste de la cantidad de aceite ❶ que está ubicado en el buje delantero del eje impulsor del gancho. La cantidad de aceite se aumenta girando el tornillo de ajuste ❶ en el sentido horario (+), mientras se disminuye girándolo en el sentido antihorario (-).



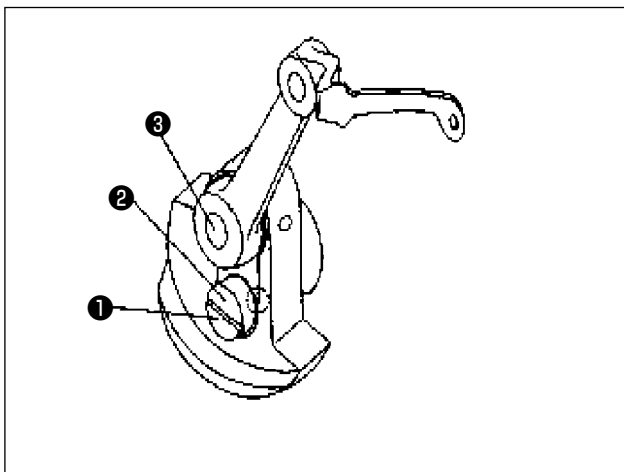
Tras el ajuste de la cantidad de aceite, ponga la máquina de coser a trabajar durante 30 segundos o más. Luego, verifique si el gancho está lubricado adecuadamente.

3-7. Ajuste de la cantidad de aceite en el bastidor



ADVERTENCIA :

Desconecte la corriente eléctrica antes de comenzar el trabajo para evitar accidentes causados por un arranque brusco de la máquina de coser.



Ajuste la cantidad de aceite en el bastidor girando el pasador de ajuste de cantidad de aceite ① .

La cantidad de aceite se maximiza: Cuando se aproxima el punto marcador ② en el pasador de ajuste de cantidad de aceite ① al cigüeñal del tirahilo ③

La cantidad de aceite pasa a ser 0 (cero): Cuando se aleja el punto marcador ② en el pasador de ajuste de cantidad de aceite ① del cigüeñal del tirahilo ③



Tras el ajuste de la cantidad de aceite, ponga la máquina de coser a trabajar durante 30 segundos o más. Luego, verifique si el bastidor está lubricado adecuadamente.

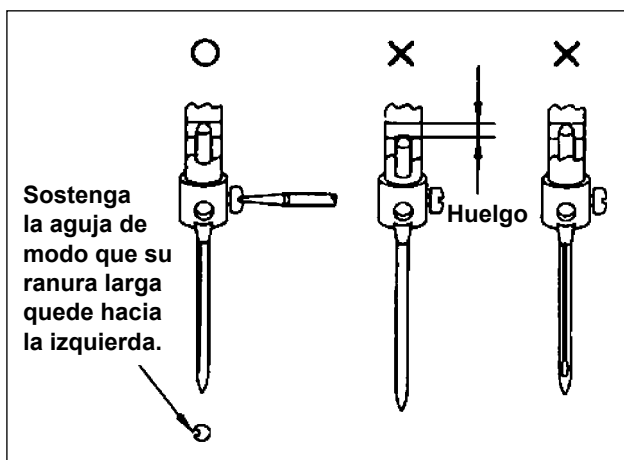
4. Cómo utilizar/ajustar la máquina de coser

4-1. Cambio de la aguja



ADVERTENCIA :

Desconecte la corriente eléctrica antes de comenzar el trabajo para evitar accidentes causados por un arranque brusco de la máquina de coser.



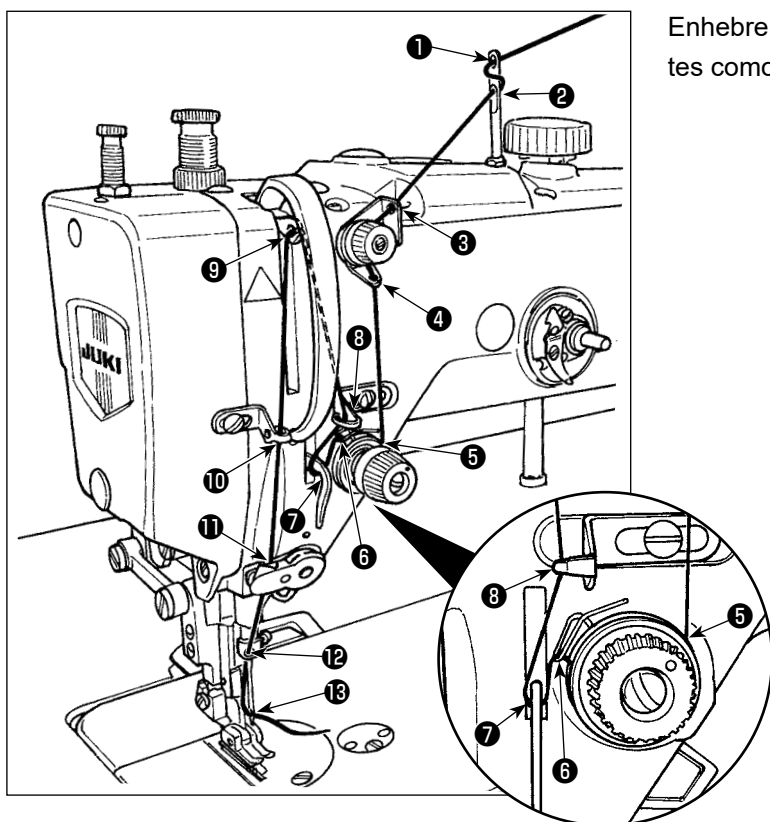
Inserte la aguja en la barra de aguja hasta que no vaya más. Luego, apriete el tornillo. Cuando se instala la aguja, es necesario poner la ranura larga en la aguja hacia la izquierda, observado desde la posición del operador.

4-2. Enhebrado del cabezal de la máquina



ADVERTENCIA :

Desconecte la corriente eléctrica antes de comenzar el trabajo para evitar accidentes causados por un arranque brusco de la máquina de coser.



Enhebre la palanca del tirahilo y las partes relevantes como se muestra en la figura.

4-3. Ajuste de la tensión del hilo

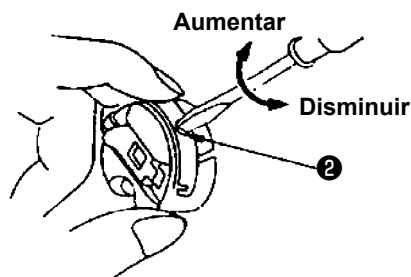
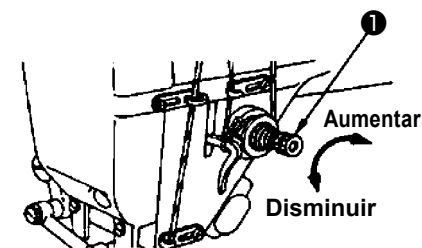
(Adecuado)



La tensión del hilo de la aguja está demasiado alta



La tensión del hilo de la aguja está demasiado baja



1. Tensión del hilo (hilo de la aguja)

La tensión del hilo de la aguja se aumenta girando el tornillo de tensión del hilo ① en el sentido horario, mientras se disminuye girándolo en el sentido antihorario como se muestra en la figura. El estado de acabado de los productos cosidos varía dependiendo de las condiciones de cosido como el material, hilo y longitud de la puntada. Por lo tanto, es necesario ajustar la tensión del hilo apropiadamente de acuerdo con las condiciones de cosido.

2. Hilo de la bobina

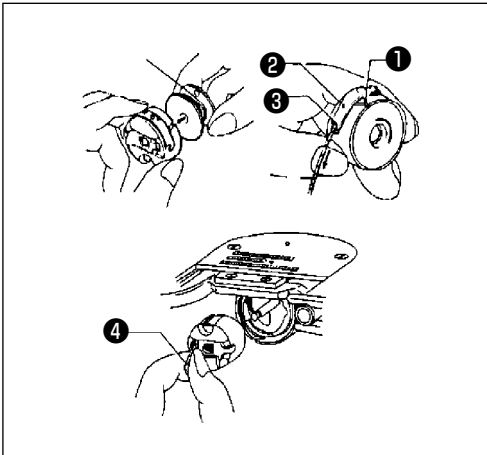
Gire el tornillo de tensión del hilo de la bobina con un destornillador mientras posiciona el destornillador en la ranura del tornillo ② como se muestra en la figura. La tensión del hilo se aumenta girando el tornillo de tensión de hilo con el destornillador en el sentido horario, mientras se disminuye girándolo en el sentido antihorario.

4-4. Instalación de una bobina



ADVERTENCIA :

Desconecte la corriente eléctrica antes de comenzar el trabajo para evitar accidentes causados por un arranque brusco de la máquina de coser.



1. Instalación de una bobina

En primer lugar, ajuste la bobina en la caja de bobina. Extraiga el hilo de la bobina hacia la derecha. A continuación, tire del hilo a través de los orificios de enhebrado ① a ③ .

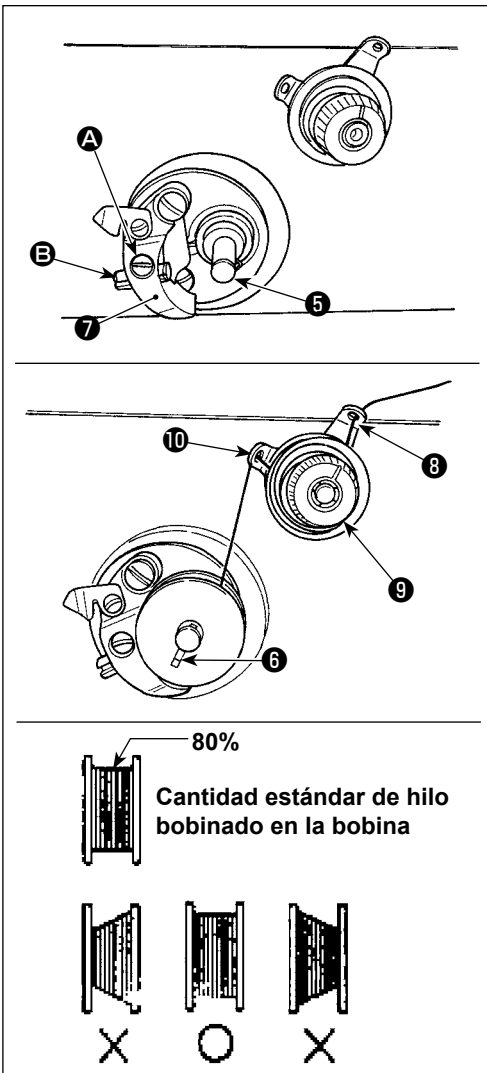
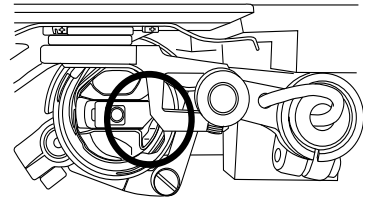
Después de tirar del hilo de la bobina, observe la bobina desde el lado de la bobina (no del lado de la caja de bobina) para comprobar si la bobina gira o no en el sentido horario.

Se puede ajustar la tensión del hilo de la bobina con el muelle ② . Abra la tapa de la bobina ④ . Ponga el gancho en posición.

Si la base del dentado de transporte sobrepone la caja de bobina cuando la máquina de coser se detiene, puede que no sea posible retirar la caja de bobina con suavidad.



En este caso, gire el volante en la dirección inversa y retire la caja de bobina.



2. Bobinado de una bobina

1) Ponga una bobina en el eje del bobinador de bobina ⑤ .

En este momento, alinee el muelle del eje del bobinador de bobina ⑤ con la ranura ⑥ en este lado.

2) Pase el hilo en el orden de ⑧ a ⑩ y bobine el hilo en la bobina.

3) El bastidor del bobinador de bobina ⑦ se ajusta en posición cuando se empuja la bobina.

4) Ponga la máquina de coser a trabajar. Luego, la bobina gira para bobinar el hilo automáticamente en la bobina.

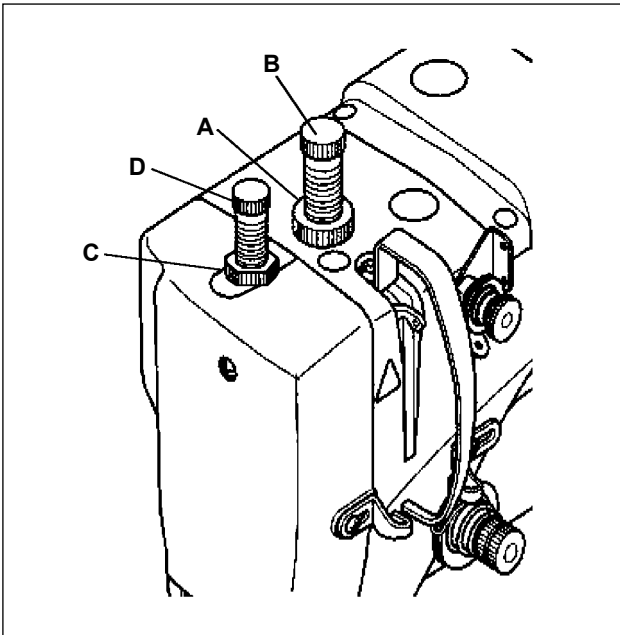
5) Cuando la bobina queda totalmente bobinada con el hilo, el bastidor del bobinador de bobina ⑦ sale hacia fuera y se detiene automáticamente.



Aflore el tornillo A del bastidor del bobinador de bobina ⑦ y ajuste la cantidad de hilo bobinado en la bobina moviendo el pasador B.

La cantidad de hilo bobinado en la bobina debe ser el 80% de la capacidad total de la bobina.

4-5. Presión del prensatelas



1. Ajuste de la presión del prensatelas

- 1) Afloje la contratuerca **A** del regulador del muelle de presión.
- 2) Ajuste la presión del prensatelas girando el regulador del muelle de presión **B**.
Se debe minimizar la presión del prensatelas en la medida que el material no deslice por debajo del prensatelas.
- 3) Apriete la contratuerca **A** del regulador del muelle de presión.

2. Ajuste de la presión de transporte

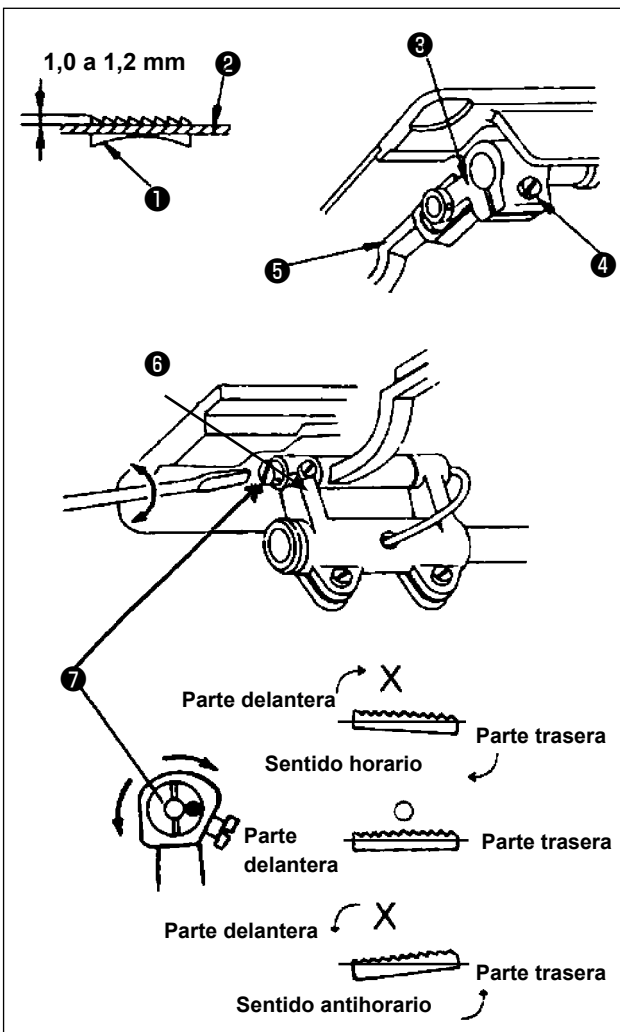
- 1) Afloje la contratuerca del tornillo de ajuste de la presión de transporte **C** con una llave de apretar tuercas.
- 2) Ajuste la presión de transporte girando el tornillo de ajuste de la presión de transporte **D**.
- 3) Apriete la contratuerca del tornillo de ajuste de la presión de transporte **C** con una llave de apretar tuercas.

4-6. Ajuste del dentado de transporte



ADVERTENCIA :

Desconecte la corriente eléctrica antes de comenzar el trabajo para evitar accidentes causados por un arranque brusco de la máquina de coser.



1. Ajuste de la altura del dentado de transporte

Ajuste la altura del dentado de transporte **1** de modo que quede 1,0 mm por encima de la superficie superior de la placa de agujas **2**. Ajuste la altura del dentado de transporte como se describe a continuación.

- 1) Afloje el tornillo **4** del brazo oscilante de elevación de transporte **3**. Mueva la barra de transporte **5** hacia arriba y hacia abajo.

2. Ajuste de la inclinación del dentado de transporte

- 1) Afloje el tornillo **6** del brazo oscilante de transporte.
- 2) Gire el eje excéntrico **7** para cambiar la inclinación del dentado de transporte.
- 3) Tras la conclusión del ajuste, apriete el tornillo **6** del brazo oscilante de transporte.



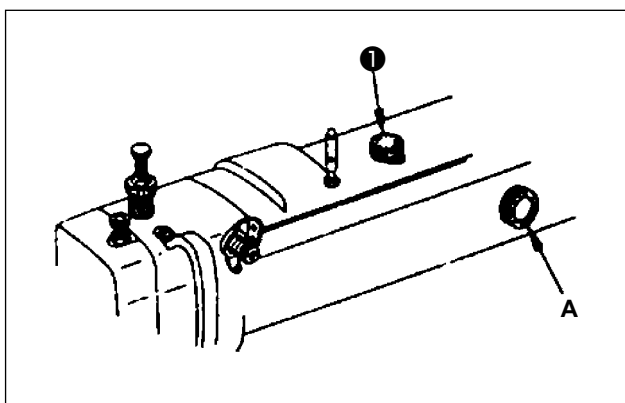
La altura del dentado de transporte puede cambiar tras el ajuste de la inclinación del dentado de transporte. Por lo tanto, es necesario comprobar nuevamente la altura del dentado de transporte.

4-7. Ajuste del pie móvil y del prensatelas



ADVERTENCIA :

Desconecte la corriente eléctrica antes de comenzar el trabajo para evitar accidentes causados por un arranque brusco de la máquina de coser.



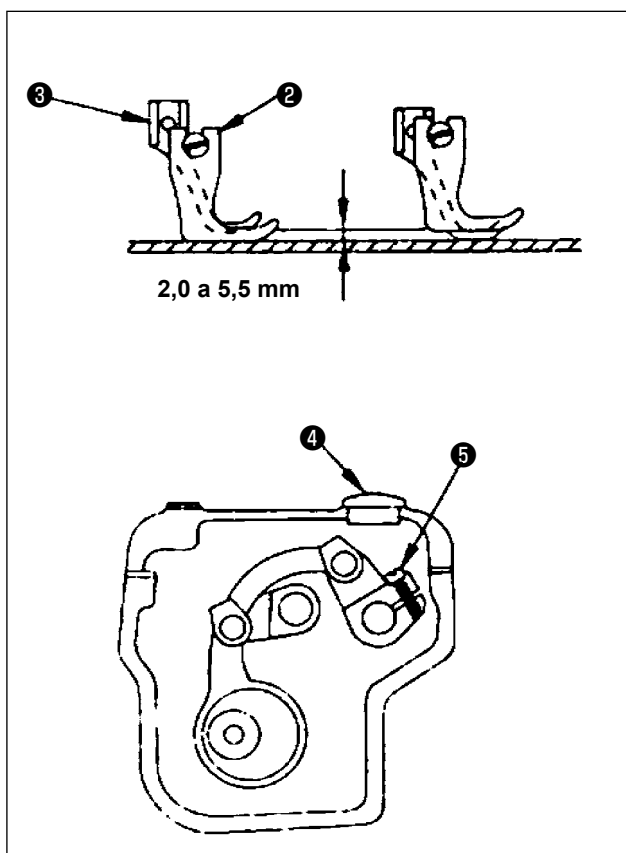
1. Ajuste de la cantidad de movimiento vertical alternado del pie móvil y del prensatelas

- 1) La cantidad de movimiento vertical alternado del pie móvil y del prensatelas debe ser de 2 a 5,5 mm.
- 2) Se puede ajustar con facilidad la cantidad de movimiento vertical alternado del pie móvil y del prensatelas con el cuadrante **A** montado en la superficie delantera de la máquina de coser.
- 3) Se puede bloquear la operación del cuadrante **A** ajustando la perilla **1** montada en la superficie superior de la máquina de coser al mismo valor del cuadrante **A**.



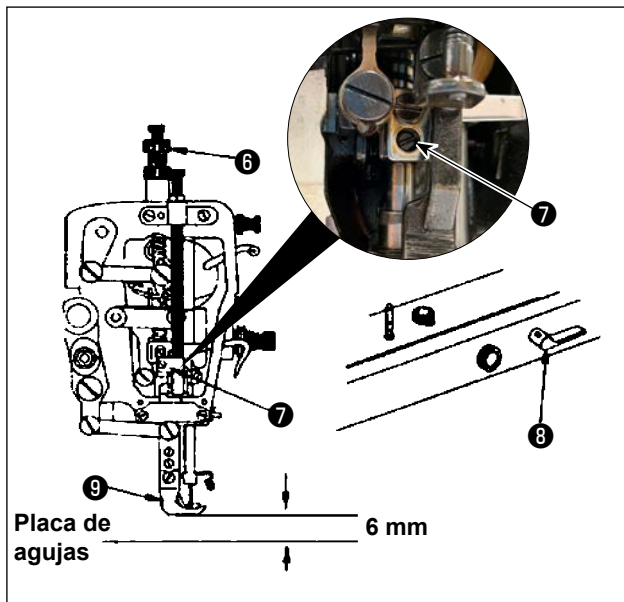
Precaución

Para ajustar la cantidad de movimiento vertical alternado del pie móvil y del prensatelas de un valor menor para un valor mayor, ajuste la perilla **1** a un valor mayor para deshacer el bloqueo. Luego, ajuste el cuadrante **A** adecuadamente. Después de ajustar el cuadrante **A**, gire la perilla **1** para bloquear el cuadrante **A**. De forma similar, para ajustar la cantidad de movimiento vertical alternado del pie móvil y del prensatelas de un valor mayor para un valor menor, primero ajuste el cuadrante **A** y, a continuación, gire la perilla **1** para bloquear el cuadrante **A**.



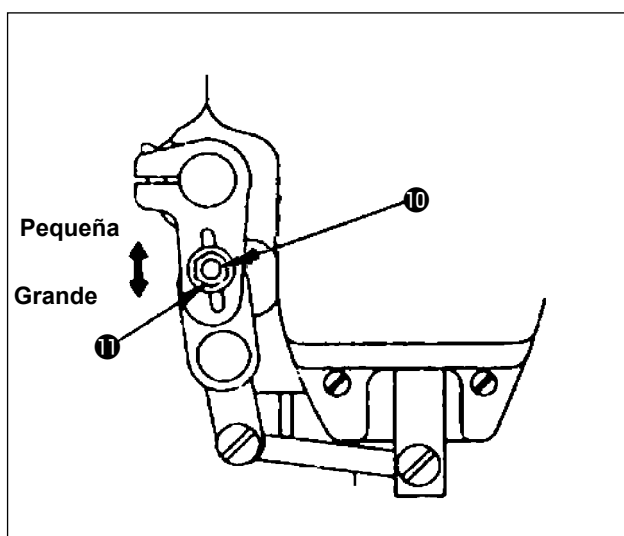
2. Ajuste del equilibrio del movimiento vertical alternado entre el pie móvil y el prensatelas

- (1) En el caso de aumentar la altura del pie móvil **2** y disminuir la altura del prensatelas **3**
 - 1) Extraiga el tapón de goma **4**.
 - 2) Gire el volante hasta que el prensatelas **3** suba por encima de la placa de agujas.
 - 3) Afloje el tornillo **5**.
 - 4) El prensatelas **3** baja para alcanzar la placa de agujas. Luego, apriete el tornillo **5**.
 - 5) Como se ha descrito anteriormente, disminuya la altura del prensatelas **3** a un valor inferior apropiado. Continúe este procedimiento hasta que la cantidad de elevación del prensatelas quede casi igual a la cantidad del pie móvil **2**.
- (2) En el caso de disminuir la altura del pie móvil **2** y aumentar la altura del prensatelas **3**
 - 1) Gire el volante hasta que el pie móvil **2** suba por encima de la placa de agujas.
 - 2) Afloje el tornillo **5**.
 - 3) El pie móvil **2** baja para alcanzar la placa de agujas. Luego, apriete el tornillo **5**.



3. Ajuste de la cantidad de elevación del prensatelas

- 1) Afloje el regulador del muelle de presión **6** y el tornillo de fijación de la ménsula **7**.
- 2) Levante el prensatelas con la palanca de elevación del prensatelas **8**. Ajuste el tornillo de fijación de la ménsula **7** hacia arriba y hacia abajo hasta que el prensatelas **9** se posicione 6 mm por encima de la placa de agujas.
- 3) Tras la conclusión del ajuste, apriete firmemente el tornillo de fijación de la ménsula **7** y ajuste el regulador del muelle de presión **6** adecuadamente.



4. Ajuste de la cantidad de transporte del pie móvil

Normalmente, la relación de cantidad de transporte entre el dentado de transporte y el pie móvil es de 1:1. Se puede ajustar la cantidad de transporte del pie móvil según la condición de cosido que se utilizará.

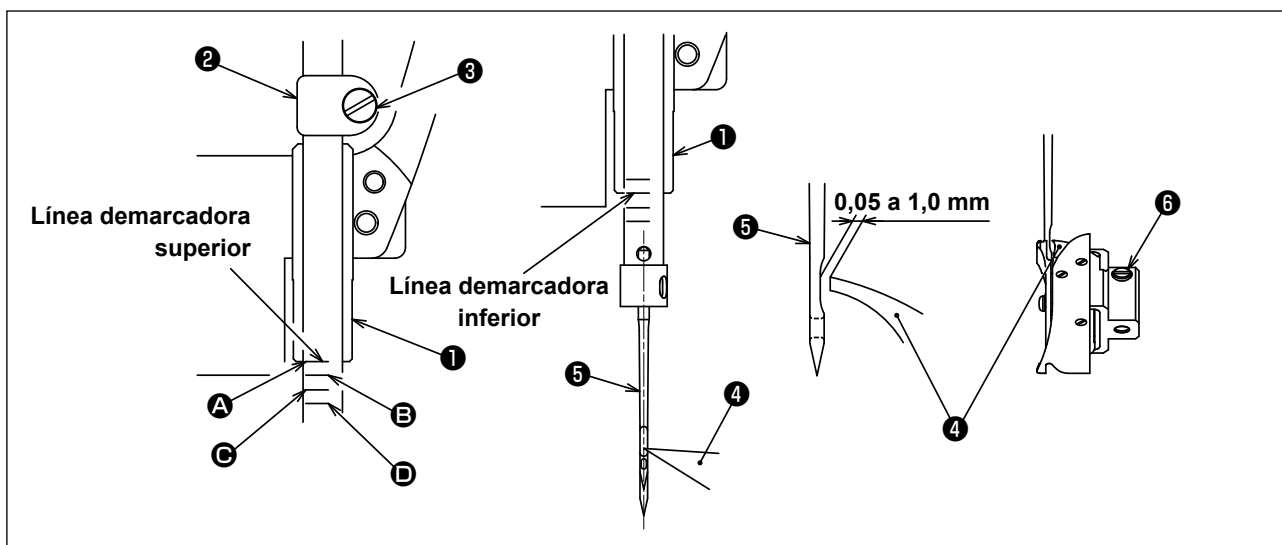
- 1) Afloje la tuerca **10**.
- 2) Ajuste la posición instalada del eje de control de movimiento vertical **7**. La cantidad de transporte se disminuye moviendo el eje de control de movimiento vertical **7** hacia arriba. La cantidad de transporte se aumenta moviendo el eje de control de movimiento vertical **7** hacia abajo.
- 3) Tras la conclusión del ajuste, apriete la tuerca **10**.

4-8. Relación de aguja a gancho



ADVERTENCIA :

Desconecte la corriente eléctrica antes de comenzar el trabajo para evitar accidentes causados por un arranque brusco de la máquina de coser.



1) Posicionamiento de la barra de aguja

Apriete el tornillo de conexión de la barra de aguja ③ en la conexión de la barra de aguja ② de modo que la línea marcadora de la barra de aguja se alinee con el extremo inferior del buje inferior de la barra de aguja ① en la posición más baja de la barra de aguja.

(Cuarta línea A desde la parte inferior para una aguja DP×5(134R, 135×5), segunda línea C desde la parte inferior para una aguja DP×17(135×17))



Después de ajustar adecuadamente la altura de la barra de aguja, compruebe que la barra de aguja no entre en contacto con el pie móvil.

2) Posicionamiento de la aguja y del gancho

Ajuste de modo que la línea marcadora específica (tercera línea B desde la parte inferior para una aguja DP×5(134R, 135×5), o línea D en la parte inferior para una aguja DP×17(135×17)) en la barra de aguja ascendente se alinee con el extremo inferior del buje inferior ①.

Además, ajuste de modo que la punta del gancho ④ quede casi en el centro de la aguja ⑤, y ajuste el huelgo entre la aguja ⑤ y la punta del gancho ④ entre 0,05 y 0,1 mm. Luego, apriete el tornillo del gancho ⑥.

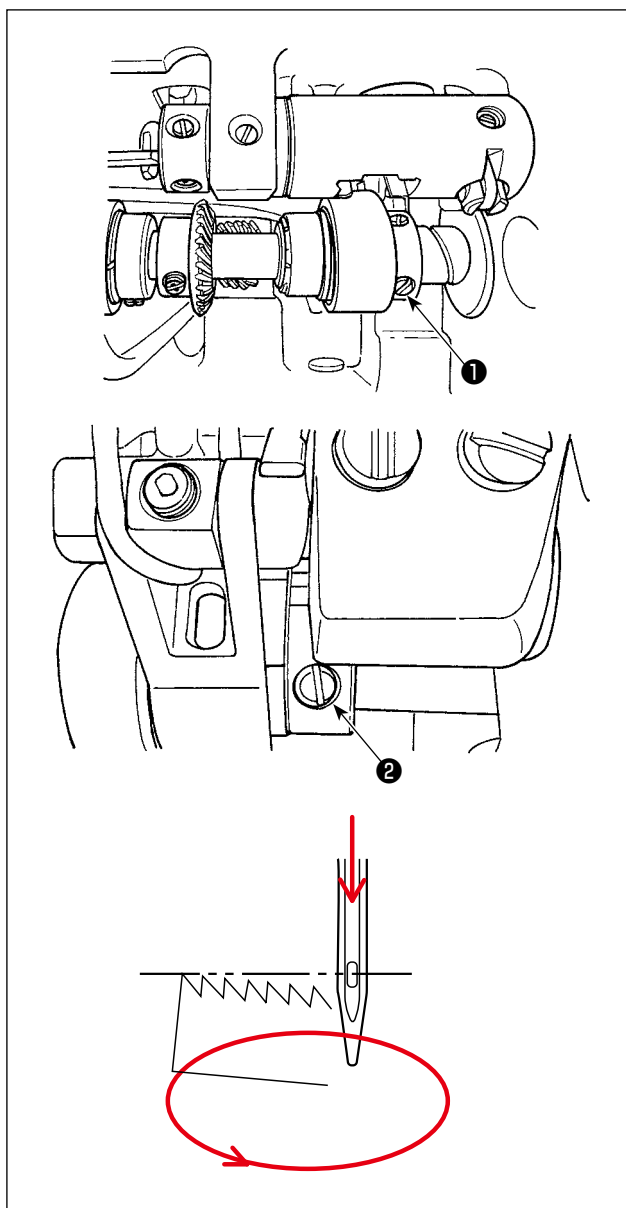
3) Para ajustar el gancho, primero retire la placa de agujas. Afloje el tornillo del gancho ⑥ con un destornillador y ajuste la posición del gancho desde el lado de la placa de agujas.

4-9. Ajuste de la temporización de transporte



ADVERTENCIA :

Desconecte la corriente eléctrica antes de comenzar el trabajo para evitar accidentes causados por un arranque brusco de la máquina de coser.



- 1) Retire la cubierta superior.
- 2) Gire el volante para traer la aguja al punto muerto superior.
- 3) En este momento, ajuste de modo que el tornillo No. 1 ❶ quede posicionado en la posición de las 11 horas visto del lado del volante. Luego, apriete el tornillo No. 1.
- 4) Ajuste la posición de la pieza excéntrica de elevación de la barra móvil de modo que el tornillo No. 1 ❶ de la leva de transporte y el tornillo No. 1 ❷ de la pieza excéntrica de elevación de la barra móvil queden nivelados entre sí. Luego, apriete los tornillos.



Quando el dentado de transporte baja hasta que el extremo superior quede alineado con la superficie superior de la placa de agujas, el centro del ojal de la aguja en la aguja descendente se alinea con la superficie superior de la placa de agujas.

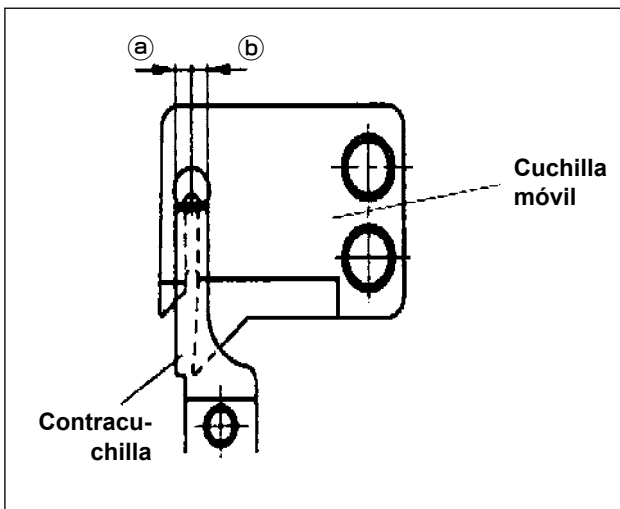
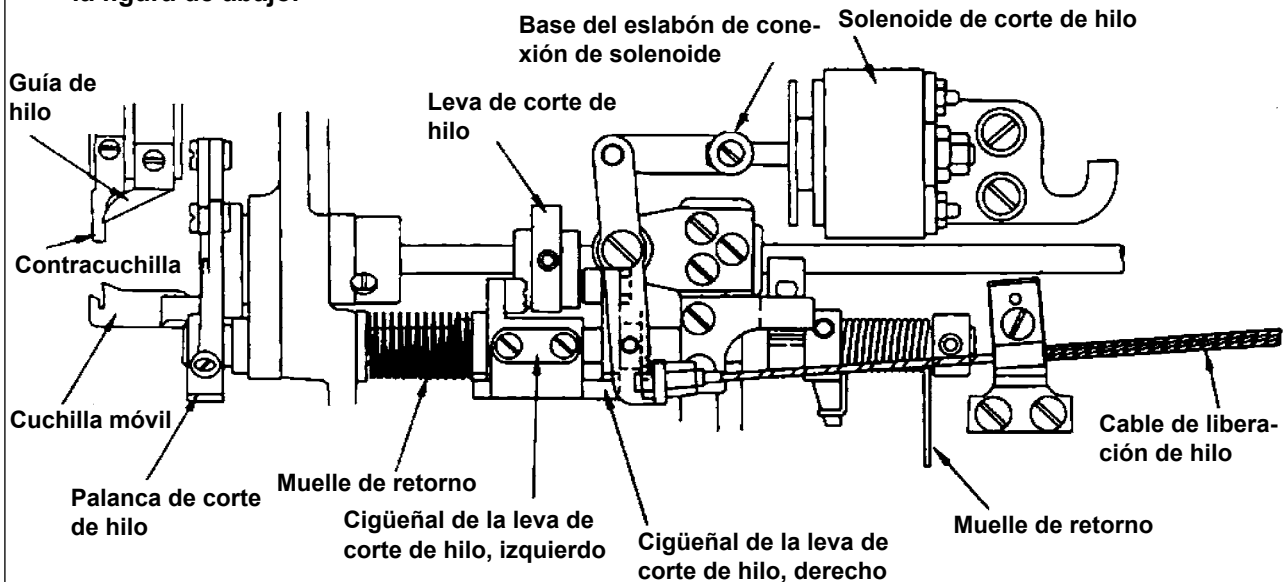
4-10. Ajuste del dispositivo de corte de hilo



ADVERTENCIA :

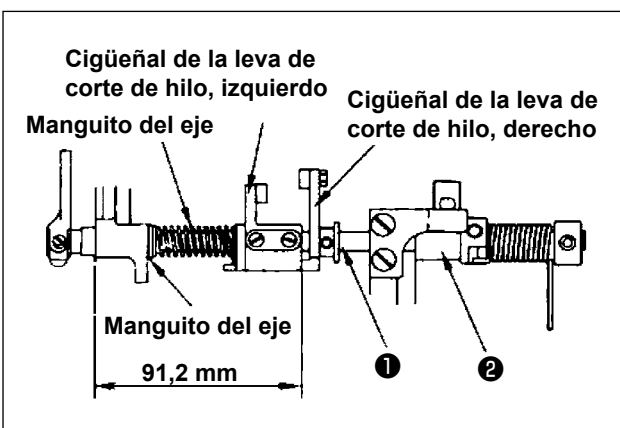
Desconecte la corriente eléctrica antes de comenzar el trabajo para evitar accidentes causados por un arranque brusco de la máquina de coser.

1. La estructura del dispositivo de corte de hilo de esta máquina de coser es como se muestra en la figura de abajo.



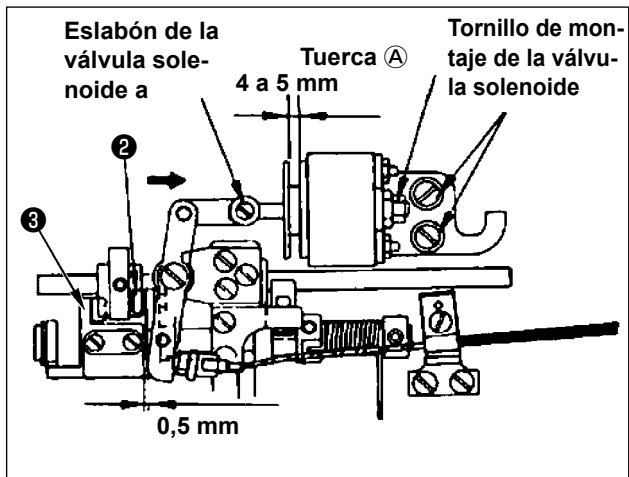
2. Ajuste de la contracuchilla y de la cuchilla móvil

- 1) La posición de montaje estándar de la contracuchilla y de la cuchilla móvil es la posición en la cual la línea central de la parte de corte de la cuchilla móvil se alinea con la línea central del ojal de la contracuchilla como se muestra en la figura.
- 2) Si la parte **a** de la contracuchilla es mayor que el tamaño estándar, se cortarán tres hilos en vez de dos. Si este fenómeno ocurre, los hilos no quedarán en la posición normal tras el corte de los hilos. Si la parte **b** es mayor que el tamaño estándar, las cuchillas no podrán cortar los hilos. Por lo tanto, es necesario ajustar las cuchillas a la posición correcta.



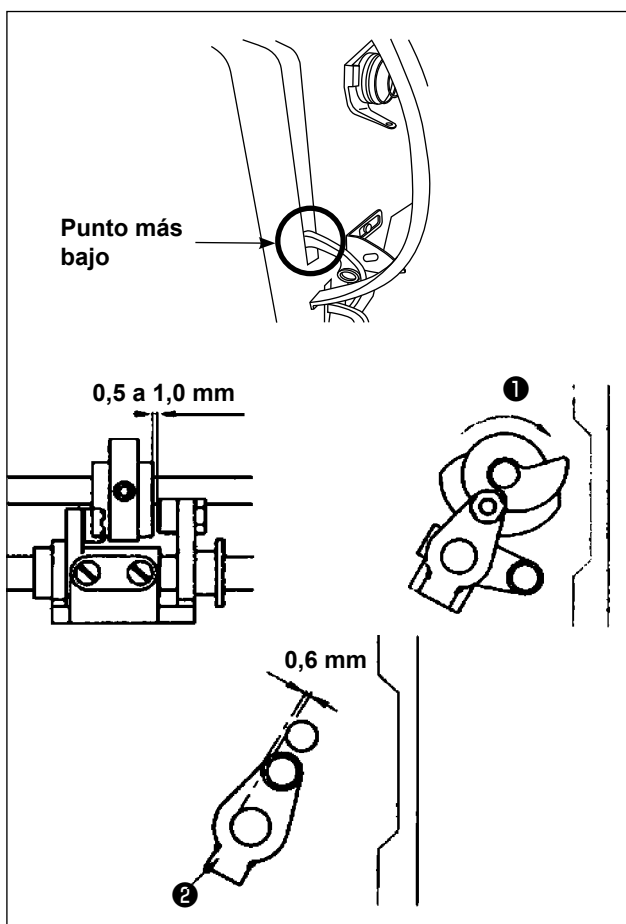
3. Ajuste del cigüeñal de la leva de corte de hilo

- 1) Alinee los cigüeñales de leva de corte de hilo, derecho e izquierdo, con la parte plana del cigüeñal de la leva de corte de hilo en la disposición que se muestra en la figura.
- 2) Girando lentamente el cigüeñal de la leva de corte de hilo **1**, alinee la palanca de tope **2** con la parte plana del cigüeñal de la leva de corte de hilo **1**.



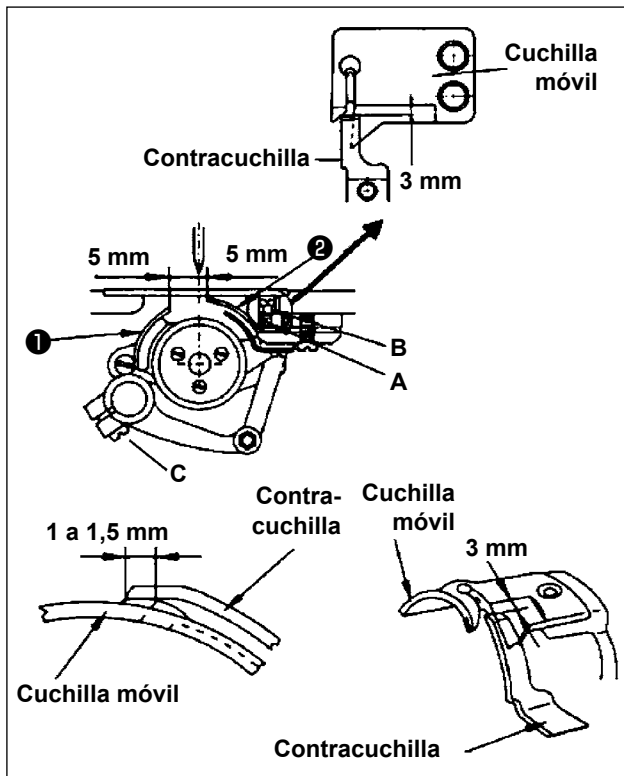
4. Instalación del dispositivo de corte de hilo

- 1) Ajuste de la cantidad de operación del solenoide de corte de hilo
 - A. La cantidad de operación del solenoide de corte de hilo es de 4 a 5 mm.
 - B. Se puede ajustar la cantidad de operación del solenoide de corte de hilo con la tuerca A.
- 2) Ajuste de la instalación del solenoide de corte de hilo
 - A. Se provee un huelgo de 0,5 mm entre el cigüeñal de la leva de corte de hilo, izquierdo ③, y el cigüeñal de la leva de corte de hilo, derecho ④, si se opera el solenoide de corte de hilo en las condiciones mencionadas anteriormente. (Posición de instalación estándar)
 - B. Para ajustar el solenoide de corte de hilo, empuje la parte del cilindro del solenoide de corte de hilo en la dirección de la flecha como se muestra en la figura.



5. Instalación de la leva de corte de hilo

- 1) Traiga la palanca del tirahilo a su punto más bajo como se muestra en la figura.
- 2) Gire la leva de corte de hilo ① en el sentido horario mientras mantiene empujado el cilindro del solenoide de corte de hilo, hasta que la leva de corte de hilo ① entre en contacto con el rodillo. En esta posición, apriete el tornillo.
- 3) Una vez que se deje de empujar el cilindro del solenoide de corte de hilo, el cigüeñal de la leva de corte de hilo derecho retorna a su posición original. Ajuste de modo que se obtenga un huelgo entre 0,5 y 1,0 mm entre la leva de corte de hilo ① y el rodillo. (Posición de instalación estándar)



6. Ajuste del engrane entre las cuchillas

- 1) Ajuste de la posición de la cuchilla móvil y de la contracuchilla

La posición inicial estándar de la cuchilla móvil ① es de 5 mm desde el centro de la aguja. La posición inicial estándar de la contracuchilla ② es de 5 mm desde el centro de la aguja.

Afloje el tornillo C y ajuste la posición de las cuchillas.

- 2) Ajuste de la cantidad de desplazamiento hacia adelante de la cuchilla móvil

Cuando se gira el volante en la dirección inversa mientras se empuja el cilindro del solenoide de corte de hilo, la leva de corte de hilo gira la cuchilla móvil ①. En este momento, ajuste la posición de la cuchilla móvil ① de modo que su extremo se aleje del extremo de la contracuchilla ② en 1,0 a 1,5 mm cuando se maximiza la cantidad de desplazamiento hacia adelante de la cuchilla móvil ①.

(Posición de instalación estándar)

- 3) Ajuste de la presión de la contracuchilla

A. A posição de ajuste padrão das facas é conseguida quando a faca móvel e a contrafacas entram em ligeiro contato entre si, como mostrado na figura.

B. Cuando se utilizan hilos gruesos, puede que las cuchillas no corten los hilos de manera afilada. En este caso, aumente la presión aplicada a la contracuchilla.

C. Para ajustar la presión aplicada a la contracuchilla, afloje la contratuerca B con una llave de tubo y ajuste la presión aplicada a la contracuchilla con el tornillo A.

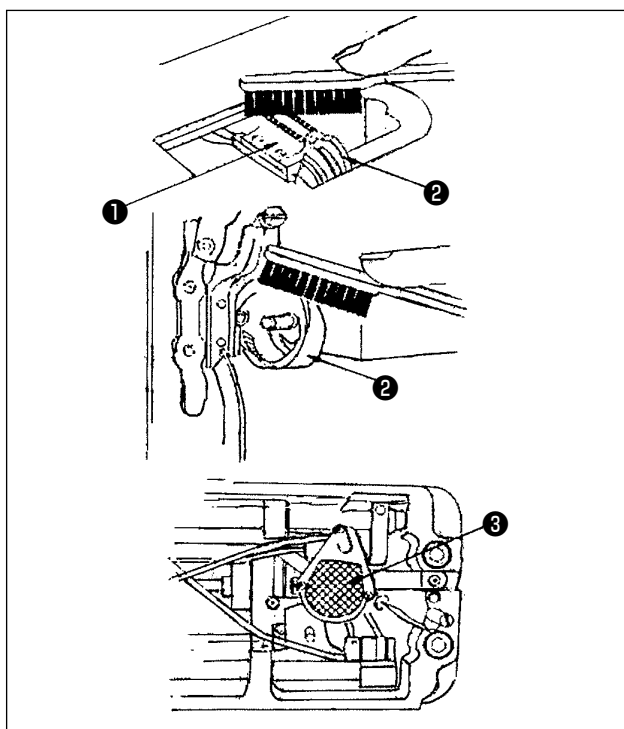
Tras la conclusión del ajuste, apriete la contratuerca B.

4-11. Limpieza periódica de la máquina de coser

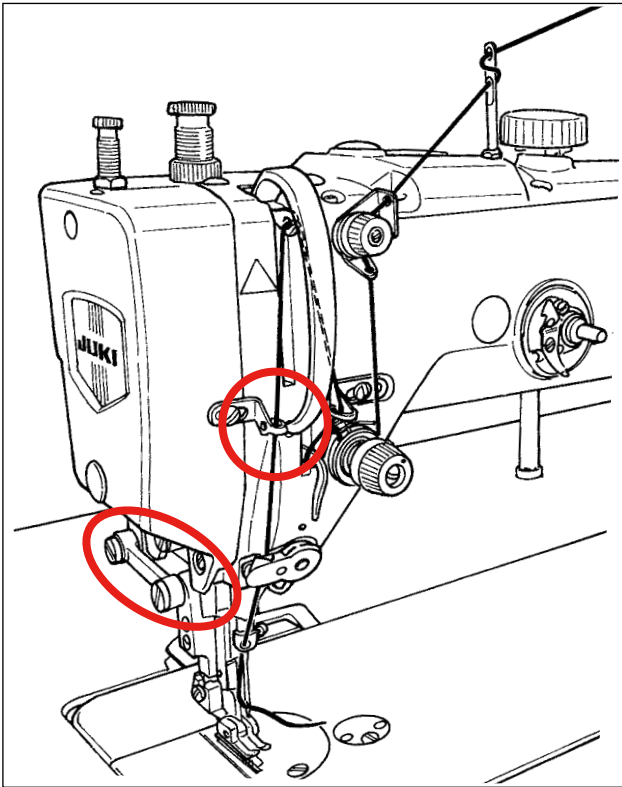


ADVERTENCIA :

Desconecte la corriente eléctrica antes de comenzar el trabajo para evitar accidentes causados por un arranque brusco de la máquina de coser.



Se debe limpiar periódicamente el dentado de transporte ①, gancho ② y gancho de la bomba ③.



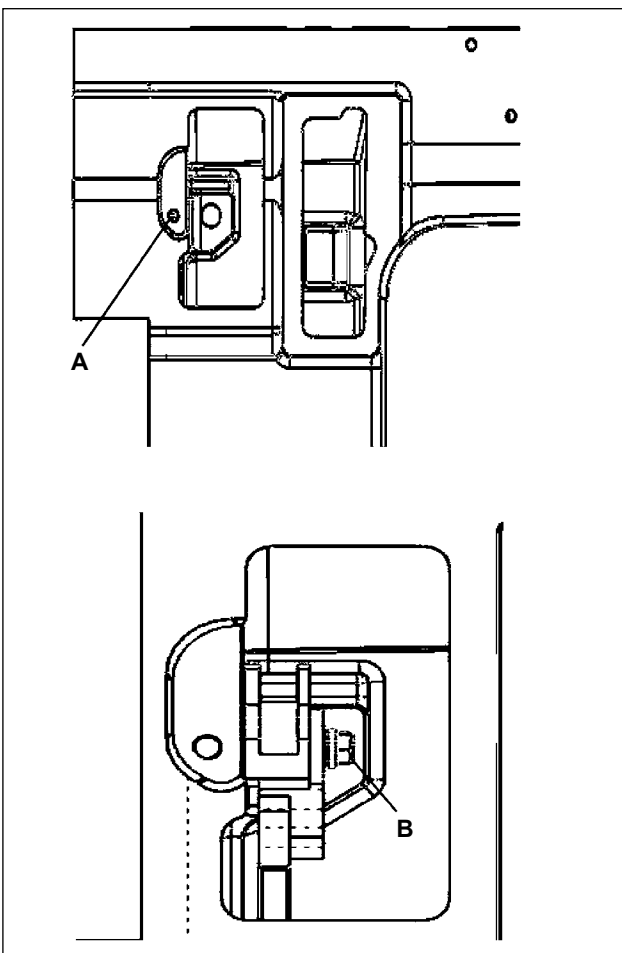
El aceite puede acumularse en la parte inferior de la placa frontal o dentro de la cubierta del tirahilo durante el uso de la máquina de coser. Asegúrese de limpiar el aceite periódicamente. Limpie regularmente el dentado de transporte, prensatelas y placa de agujas.

4-12. Ajuste del paso de transporte inverso



ADVERTENCIA :

Desconecte la corriente eléctrica antes de comenzar el trabajo para evitar accidentes causados por un arranque brusco de la máquina de coser.



- 1) Saque la cubierta del solenoide de transporte inverso.
- 2) Afloje el tornillo de fijación **A**. Gire el pasador de ajuste de la pieza excéntrica **B**.
- 3) Apriete el tornillo de fijación **A**.








5. Pantalla y operación










5-1. Botones y sus funciones

La pantalla de operación es como se muestra a continuación.




Función	Botón	Explicación de la operación de la máquina de coser
Selección de pespunte de transporte inverso al inicio del cosido		El número de puntadas ajustado para el pespunte de transporte inverso al inicio del cosido (A, B) se cose dos veces.
		El número de puntadas ajustado para el pespunte de transporte inverso al final del cosido (A, B) se cose una vez.
Selección de pespunte de transporte inverso al final del cosido		El pespunte de transporte inverso al final de los pasos de cosido (C, D) se realiza dos veces.
		El pespunte de transporte inverso al inicio de los pasos de cosido (C, D) se realiza una vez.
Cosido de dimensión constante		Se realiza la función para coser el número fijo de puntadas (ajustado para el paso intermedio (E)). Cuando se pisa la parte delantera del pedal, la máquina de coser cose automáticamente el número predeterminado de puntadas E y se detiene.
Pespunte en forma poligonal		Para el pespunte en forma poligonal, el proceso se ajusta con 1 dígito a la izquierda, y el número de puntadas se ajusta con un valor de tres dígitos (G) a la derecha. Cuando se pisa la parte delantera del pedal, la máquina de coser cose el número de puntadas para el primer proceso y se detiene. Cuando se pisa nuevamente la parte delantera del pedal, la máquina de coser cose el número de puntadas para el próximo proceso. Cuando la máquina de coser cose el número de puntadas para el proceso final, se concluye el pespunte en forma poligonal.
Pespunte libre		1) Cuando se pisa la parte delantera del pedal, la máquina de coser realiza el cosido. Cuando se retorna el pedal a su posición neutra, la máquina de coser se detiene. 2) Cuando se pisa la parte delantera del pedal, la máquina de coser realiza automáticamente el corte de hilo y otras operaciones relacionadas como la operación retirahilos.


Función	Botón	Explicación de la operación de la máquina de coser
Pespunte superpuesto		<p>Cuando se pisa la parte delantera del pedal, la máquina de coser realiza automáticamente el pespunte de transporte inverso continuo. El número de repeticiones se ajusta para el paso intermedio (E). Cuando se pisa la parte delantera, la máquina de coser cose automáticamente el pespunte, corta el hilo y se detiene. La máquina de coser repite esta secuencia de operaciones hasta que sea repuesta mediante la presión de la parte trasera del pedal.</p>
Ajuste del número de puntadas		<p>Para el pespunte de transporte inverso, el número de puntadas se ajusta con A, B, C y D. Se puede ajustar el número de puntadas dentro de la gama de 0 a 9.</p> <p>Para el cosido de dimensión constante, el número de puntadas se ajusta con E.</p> <p>Se puede ajustar el número de puntadas dentro de la gama de 0 a 99.</p> <p>Para el pespunte en forma poligonal, el número de puntadas se ajusta con G. Se puede ajustar el número de puntadas dentro de la gama de 0 a 200.</p> <p>Se puede cambiar el ajuste y la visualización del número de puntadas a, B, C o D, o E o G pulsando la tecla .</p> <p>Mientras el interruptor esté visualizado, se puede comprobar los valores almacenados pulsando la tecla .</p>
Ajuste de la elevación de la barra de aguja		<p>1) Estilo de pespunte libre: Cuando se pulsa este botón, la barra de aguja sube y la máquina de coser avanza en medio paso para permitir la operación de pespunte de compensación. (En realidad, la máquina de coser continúa la operación de pespunte de compensación como sea adecuado.)</p> <p>2) Estilo de cosido de dimensión constante (excepto para el pespunte de transporte inverso continuo)</p> <p>a. Cuando se pulsa esta tecla mientras la máquina de coser esté detenida en el punto mediado de cada proceso, la aguja sube.</p> <p>b. Cuando se pulsa esta tecla mientras la máquina de coser esté en reposo al final de cada proceso, se puede coser una puntada de corrección. (En realidad, la máquina de coser continúa la operación de pespunte de compensación como sea adecuado.)</p>
Interruptor de una acción		<p>1) Pespunte libre y pespunte de transporte inverso continuo Este pespunte no se activa aunque se pulse esta tecla.</p> <p>2) Número fijo de paso único de cosido de puntadas: Pulse esta tecla. Esta función se inicia cuando se pisa la parte delantera del pedal. Luego, la máquina de coser cose automáticamente el número de puntadas ajustado para el paso intermedio (E) y se detiene.</p> <p>3) Número fijo de pasos múltiples de cosido de puntadas: Pulse esta tecla. El interruptor de acción única se activa cuando se pisa la parte delantera del pedal. Luego, la máquina de coser cose automáticamente el número de puntadas ajustado con el valor del lado derecho (G) y se detiene. Cuando se pisa nuevamente la parte delantera del pedal, la máquina de coser realiza automáticamente el cosido del próximo proceso y se detiene. La máquina de coser repite este procedimiento hasta que se concluya el cosido del último proceso. Una vez concluido el último proceso, la máquina de coser realiza automáticamente el corte de hilo.</p>
Interruptor de corte de hilo		<p>Habilitación/inhabilitación del corte de hilo: Mientras este interruptor esté visualizado en la pantalla, la máquina de coser realiza el corte de hilo. Si este interruptor no está visualizado en la pantalla, la máquina de coser no realiza el corte de hilo.</p>

Función	Botón	Explicación de la operación de la máquina de coser
Inicio suave		<p>1) Cuando esta función está habilitada, primero la máquina de coser trabaja a una baja velocidad cuando se inicia el motor pisando la parte delantera del pedal. Después de coser el número de puntadas predeterminado, la máquina de coser trabaja a la velocidad de cosido normal. Cuando se reinicia el motor sin corte de hilo después que la máquina de coser se ha detenido en el medio del cosido, la función de inicio a baja velocidad no se activa. Por otro lado, la función de inicio a baja velocidad se activa cuando se reinicia el motor tras el corte de hilo.</p> <p>2) Se puede realizar el ajuste de la velocidad de cosido para la función de inicio a baja velocidad con [007.S].</p> <p>3) Se puede realizar el ajuste del número de puntadas para la función de inicio a baja velocidad con [008.SLS].</p>
Ajuste de la posición de parada de la aguja		<p>Ajuste de la posición de parada de la aguja cuando el motor se detiene. Mientras este botón esté visualizado en la pantalla LCD, la posición de parada de la aguja cuando el motor se detiene se ajusta a la "posición superior".</p> <p>Si este botón no está visualizado en la pantalla LCD, la posición de parada de la aguja cuando el motor se detiene se ajusta a la "posición inferior".</p>
Ajuste de la elevación automática del prensatelas tras el corte de hilo		<p>Habilitación/inhabilitación de la elevación del prensatelas tras el corte de hilo.</p> <p>Mientras este botón esté visualizado en la pantalla LCD, el prensatelas sube automáticamente tras el corte de hilo.</p> <p>Si este botón no está visualizado en la pantalla LCD, el prensatelas permanece bajado tras el corte de hilo.</p>
Ajuste de la elevación automática del prensatelas cuando la máquina de coser se detiene en el medio del cosido		<p>Habilitación/inhabilitación de la elevación del prensatelas cuando la máquina de coser se detiene en el punto medio.</p> <p>Mientras este botón esté visualizado en la pantalla LCD, el prensatelas sube automáticamente cuando la máquina de coser se detiene en el medio del cosido.</p> <p>Si este botón no está visualizado en la pantalla LCD, el prensatelas permanece bajado cuando la máquina de coser se detiene en el medio del cosido.</p>
Aumento gradual del número de ajuste	 	<p>Aumento del número de ajuste de puntadas</p> <p>Para la visualización de selección del interruptor de memoria, la tecla de aumento gradual del número del interruptor</p> <p>Para la visualización del contenido del interruptor de memoria, la tecla de aumento gradual del valor de ajuste</p>
Disminución gradual del número de ajuste	 	<p>Disminución del número de ajuste de puntadas</p> <p>Para la visualización de selección del interruptor de memoria, la tecla de disminución gradual del número del interruptor</p> <p>Para la visualización del contenido del interruptor de memoria, la tecla de disminución gradual del valor de ajuste</p>
Inicio del interruptor de memoria		<p>Cuando se mantiene esta tecla pulsada mientras la máquina de coser ya ha empezado a trabajar, se empieza el modo de nivel de usuario. Cuando se mantiene esta tecla pulsada nuevamente, se termina el modo de nivel de usuario. Cuando se selecciona el interruptor, se puede utilizar esta tecla como tecla de aumento gradual del interruptor de memoria.</p>


5-2. Función de contador



Conteo del número de piezas:

Cuando el interruptor de memoria [041, TM] está ajustado a “0 (cero)” y se mantiene  pulsado por dos segundos, se cambia la visualización.

1N: En el caso de contar el número de veces de corte de hilo, el número visualizado en el contador regresará a 0 (cero) al pulsar la tecla .

Conteo de hilo de la bobina:

Cuando el interruptor de memoria [041, TM] está ajustado a “(Otro valor que no sea 0 (cero))” y se mantiene  pulsado por dos segundos, se cambia la visualización.

1N: Para el contador de hilo de la bobina, el contador se repone al número de conteo de hilo de la bobina ajustado con [021, CS].  Si el contador de hilo de la bobina alcanza 0 (cero) durante el cosido, se visualizará “E__” y la alarma sonará. Cuando se pulsa la tecla  mientras la alarma esté sonando, la alarma se detiene y el contador de la bobina se repone.



Precaución

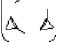

Valor [041, TM]


1: Conteo regresivo en uno para cada puntada

10: Conteo regresivo en uno para cada 10 puntadas



100: Conteo regresivo en uno para cada 100 puntadas

Conteo del número de puntadas:

Cuando el interruptor de memoria [041, TM] está ajustado a “0 (cero)” y se mantiene  pulsado por dos segundos, se cambia la visualización y se visualiza el número de veces de corte de hilo. Cuando se pulsa más la tecla , se visualiza el número de puntadas en el contador.

2N: Cuando se pulsa la tecla , se repone el contador de número de puntadas a “0 (cero)”.


5-3. Inicialización


Cuando se conecta la corriente eléctrica mientras la tecla  y la tecla , estén pulsadas de forma simultánea, la pantalla muestra la indicación “3-xxxx” y los parámetros del panel se inicializan a los valores ajustados de fábrica dentro de cinco segundos. (Los valores iniciales de fábrica son los valores predeterminados almacenados en el panel de operación.)

Desconecte la corriente eléctrica una vez tras la conclusión de la inicialización.

6. Lista de interruptores de memoria

(1) Nivel de usuario

Cuando se pulsa la tecla  durante dos segundos o más con la máquina de coser en marcha, se puede ajustar los interruptores de memoria en el modo del usuario.


Cada vez que se cambia un interruptor de memoria, el valor cambiado se almacena en la memoria al pulsar la tecla .


Código del parámetro	Descripción del parámetro	Gama	Valor inicial	Explicación del contenido representado por el valor
001.H	Velocidad de cosido máxima	100 a 2200	2200 sti/min	Ajuste del número máximo de revoluciones mientras la máquina de coser esté en marcha De acuerdo con la velocidad de cosido mínima No. 60
002.PSL	Ajuste de la curva de aceleración	30 a 100	80%	Ajuste del porcentaje de aumento de aceleración
003.NUD	Selección de la posición original de la aguja cuando la máquina de coser se detiene	UP/DN	UP	UP (posición de parada superior) / DN (posición de parada inferior)
004.N	Velocidad de cosido al inicio del pespunte de transporte inverso	100 a 2200	1200 sti/min	Ajuste de la velocidad de cosido a utilizar al inicio del pespunte de transporte inverso
005.V	Velocidad de cosido al final del pespunte de transporte inverso	100 a 2200	1200 sti/min	Ajuste de la velocidad de cosido a utilizar al final del pespunte de transporte inverso
006.B	Velocidad de cosido de pespunte superpuesto	100 a 2200	1200 sti/min	Ajuste de la velocidad de cosido a utilizar al final del pespunte superpuesto
007.S	Velocidad de inicio suave	100 a 2200	400 sti/min	Ajuste de la velocidad de inicio suave
008.SLS	Número de puntadas para inicio suave	0 a 99	Dos (puntadas)	Ajuste del número de puntadas para inicio suave
009.A	Velocidad de cosido para cosido de dimensión constante	100 a 2200	1500 sti/min	Ajuste de la velocidad de cosido a utilizar cuando se pulsa la tecla AUTO en la caja del panel de operación
010.ACD	Función para terminar automáticamente el pespunte de transporte inverso después de coser el número fijo de puntadas (función de pespunte de compensación no está ajustada)	Activado/Desactivado	Activado	Activado: La máquina de coser realiza el cosido del número fijo de puntadas para el último paso y, a continuación, realiza automáticamente el pespunte de transporte inverso y se detiene. Debido a esta secuencia de operación, no se puede utilizar la función de pespunte de compensación antes de terminar el pespunte de transporte inverso. Desactivado: La máquina de coser realiza el cosido del número fijo de puntadas para el último paso y se detiene automáticamente sin realizar el pespunte de transporte inverso. En este caso, es necesario operar el pedal nuevamente para realizar el corte de hilo. Sin embargo, hay que recordar que no se puede utilizar la función de pespunte de compensación.
011.RVM	Selección del motor para realización manual del pespunte de transporte inverso	Activado/Desactivado	Activado	Pulse manualmente el interruptor de pespunte de transporte inverso: ON: la operación se habilita mientras la máquina de coser esté en marcha o en reposo OFF: la operación se habilita mientras la máquina de coser esté en marcha
012.SMS	Selección del modo de inicio de pespunte de transporte inverso	A/M	A	A: La máquina de coser realiza automáticamente el número fijo de puntadas cuando se pisa el pedal ligeramente. M: Se puede seleccionar el inicio o detención de la máquina de coser como desee dependiendo de la profundidad de presión del pedal.

Código del parámetro	Descripción del parámetro	Gama	Valor inicial	Explicación del contenido representado por el valor
013.TYS	Selección del modo de operación después de iniciar el pespunte de transporte inverso	CON/STP	CON	CON: La máquina de coser pasa automáticamente a la siguiente operación después de realizar el pespunte de transporte inverso. STP: La máquina de coser suspende el cosido cada vez que completa el pespunte de transporte inverso para un paso. Por lo tanto, es necesario operar el pedal cada vez que la máquina de coser suspende el cosido al final de cada paso.
014.SBT	No se utiliza			
015.SBA	Fuerza de retención del solenoide	0 a 15	7	Fuerza de retención del dispositivo del sujetador de hilo
016.BB	No se utiliza			
017.SBN	Ajuste del número de veces para iniciar el pespunte de transporte inverso	0 a 2	Dos veces	Ajuste del número de veces hasta-y-desde para iniciar el pespunte de transporte inverso
018.BT1	Corrección de inicio de cosido de pespunte de transporte inverso 1	0 a 999	7	BT1, BT2 = 0, inhabilitado BT1, BT2 = 1 - 16, se avanza el tiempo de operación (en incrementos de 1/8 puntadas) BT1, BT2 = 17 - 31, se retarda el tiempo de operación (en incrementos de 1/8 puntadas)
019.BT2	Corrección de inicio de cosido de pespunte de transporte inverso 2		6	
020.SME	No se utiliza			
021.CS	Ajuste del número de cuentas de hilo de la bobina	0 a 9999	5000	Se ajusta el número de cuentas de hilo de la bobina en el modo de conteo de hilo de la bobina.
022.EBC	Parámetro de ajuste para el recorrido del pedal cuando se pisa ligeramente la parte trasera del pedal	70 a 130	100	Ajuste fino del recorrido del pedal cuando se pisa ligeramente la parte trasera del pedal
023.EBD	Parámetro de ajuste para el recorrido del pedal cuando se pisa la parte trasera del pedal	70 a 130	100	Ajuste fino del recorrido del pedal cuando se pisa la parte trasera del pedal
024.EBN	Ajuste del número de veces de final de pespunte de transporte inverso	0 a 2	2	Ajuste del número de veces de repetición del final de pespunte de transporte inverso
025.BT3	Corrección de final de cosido de pespunte de transporte inverso 3	0 a 999	5	BT3, BT4 = 0, inhabilitado BT3, BT4 = 1 - 16, se avanza el tiempo de operación (en incrementos de 1/8 puntadas) BT3, BT4 = 17 - 31, se retarda el tiempo de operación (en incrementos de 1/8 puntadas) BT3, BT4 = 32 a 999 No se utiliza
026.BT4	Corrección de final de cosido de pespunte de transporte inverso 4		6	
027.CT	No se utiliza			
028.PNS	No se utiliza			
029.DS	No se utiliza			
030.BCC	No se utiliza			
031.SMB	No se utiliza			
032.BAR	Método de ajuste de parámetro de pespunte superpuesto	0 a 9	0	0: Número de veces de pespunte de transporte inverso continuo para A, BD (Máx. 9 puntadas) 1: Número de veces de pespunte de transporte inverso continuo para AB, CD-F (Máx. 99 puntadas) 2: Número de veces de pespunte de transporte inverso continuo para A, B-F + C, D (Máx. 9 puntadas)
033.	No se utiliza			
034.PZO	Ajuste de la gama de baja velocidad del pedal	20 a 500	100	Estrechamiento / Expansión de la gama de baja velocidad del pedal. 50% representa la mitad de la gama original. 200% representa el ancho doble de la gama original.

Código del parámetro	Descripción del parámetro	Gama	Valor inicial	Explicación del contenido representado por el valor
035.BT5	Suplemento al pespunte de transporte inverso 5	0 a 999	6	BT5, BT6 = 0, inhabilitado BT5, BT6 = 1 - 16, se avanza el tiempo de operación (en incrementos de 1/8 puntadas) BT5, BT6 = 17 - 31, se retarda el tiempo de operación (en incrementos de 1/8 puntadas)
036.BT6	Suplemento al pespunte de transporte inverso 6		5	
037. SMP	Selección del modo de cosido de dimensión constante	A/M	A	A: La máquina de coser realiza automáticamente el número fijo de puntadas cuando se pisa el pedal ligeramente. M: Se puede seleccionar el inicio o detención de la máquina de coser como desee dependiendo de la profundidad de presión del pedal.
038.PM	Función de selección de curva de pedal	0 a 30	10	0 - 9: La máquina de coser trabaja a una baja velocidad al inicio del cosido y, a continuación, cambia a una alta velocidad. 10 (valor mediano): Sin cambio de la velocidad de cosido 11 - 30: La máquina de coser trabaja a una alta velocidad al inicio del cosido y, a continuación, cambia a una baja velocidad.
039.PS	Función de pespunte de compensación del botón de pespunte de transporte inverso	0 / 1	0	Se habilita solamente cuando [011.RVM] esté desactivado. 0: El pespunte de compensación no se lleva a cabo con el botón de pespunte de transporte inverso 1: El pespunte de compensación se lleva a cabo con el botón de pespunte de transporte inverso
040.WON	Ajuste de la operación retirahilos / función de salida de sujeción de hilo	0 a 6	2	0: Ni la operación retirahilos ni la operación de sujeción de hilo se realizan 1: La operación retirahilos se realiza, pero la operación de sujeción de hilo no se realiza 2: La operación retirahilos no se realiza, pero la operación de sujeción de hilo se realiza 3: Tanto la operación retirahilos como la operación de sujeción de hilo se realizan 4 a 6 No se utiliza Ajuste de la operación retirahilos: [071.W1] [072.W2] Ajuste de la operación de sujeción de hilo: [067.T1] [068.T2]
041.TM	Ajuste de estadísticas del número de piezas / cuentas de hilo de la bobina	0 a 100	0	0: Modo de conteo del número de piezas; el contador cuenta el número de piezas cosidas de producto. Aparte de 0: Modo de conteo de hilo de la bobina; el valor de ajuste de [021.CS] cuenta regresivamente según el número de puntadas. 1: Conteo regresivo en uno para cada puntada 10: Conteo regresivo en uno para cada 10 puntadas 100: Conteo regresivo en uno para cada 100 puntadas
042.FSM	Selección de la operación de elevación del prensatelas cuando la máquina de coser se detiene en el medio del cosido	Desactivado/ Activado	Desactivado	Desactivado: El prensatelas no sube. Activado: El prensatelas sube.
043.FTM	Selección de la operación de elevación del prensatelas tras el corte de hilo	Desactivado/ Activado	Desactivado	Desactivado: El prensatelas no sube. Activado: El prensatelas sube.
044.PN	Visualización del número de piezas completadas del producto	0 a 9999	0	Habilitado cuando [041.TM] está ajustado a 0 (cero).
045.SS	Habilitación/inhabilitación de inicio a baja velocidad	Desactivado/ Activado	Desactivado	Desactivado: Función de inicio suave está desactivada Ativado: Función de inicio suave está activada

(2) Nivel de personal de mantenimiento

Cuando se pulsa la tecla  durante dos segundos o más con la máquina de coser en marcha, se puede ajustar los interruptores de memoria.

Cada vez que se cambia un interruptor de memoria, el valor cambiado se almacena en la memoria al pulsar la tecla .

Código del parámetro	Descripción del parámetro	Gama	Valor inicial	Explicación del contenido representado por el valor		
046.DIR	No se utiliza					
047.MAC	Código del tipo de máquina de coser	0 a 999	6	Menos de 80: Tipo pespunte calado (9: Tipo pespunte calado de propósito especial (se provee con función de inicio a baja velocidad de 1 puntada): Cuando se cancela la visualización de inicio a baja velocidad, la primera puntada de pespunte libre se cose a baja velocidad.)		
048.SYM	No se utiliza					
049.SPD	No se utiliza					
050.MPD	No se utiliza					
051.CHK	Ajuste de función de autoverificación de energización (Detección de la señal del pedal y de fallo de corriente eléctrica)	0 a 10	2		Ajuste de función de extensión	Tiempo de determinación de fallo de rotación
				0	Inhabilitado	1 Segundos
				1	Habilitado	2 Segundos
				2		3 Segundos
				}		}
				9		10 Segundos
10	11 Segundos					
052.PA	Ajuste de la respuesta del pedal cuando se pulsa la parte delantera del pedal	20 a 400	80%	Ajuste la respuesta del pedal según la habilidad del operador. 5%: Más lento para responder a la entrada de velocidad con el pedal 400%: Más rápido para responder a la entrada de velocidad con el pedal		
053.FT	Tiempo de retardo de elevación del prensate-las al pisar ligeramente la parte trasera del pedal cuando la máquina de coser se detiene en el medio del cosido	0 a 2000	100ms	En el caso de que la máquina de coser se provea con dispositivo de elevación del prensate-las: Ajuste el tiempo de retardo según la sensibilidad del pedal.		
054.BK	Con / sin retención del eje del motor cuando la máquina de coser se detiene	Desactivado:/ Activado	Desactivado:	Activado: El ángulo del eje del motor se retiene cuando la máquina de coser se detiene. Desactivado: No se retiene.		
055.TOT	Tiempo de límite total del funcionamiento del motor	1 a 800	8Hrs	Si [058.UTD] está activado Máximo de 33 días (880 horas)		
056.TM1	Tiempo de funcionamiento del motor	1 a 999	2s	Si [058.UTD] está activado Tiempo de operación de pespunte libre durante el envejecimiento		
057.TM2	Tiempo de parada del motor	1 a 999	51s	Si [058.UTD] está activado Tiempo de parada entre ciclos durante el envejecimiento		
058.UTD	Función de envejecimiento	Desactivado:/ Activado	Desactivado:	El envejecimiento empieza La máquina de coser trabaja en el modo de cosido ajustado en el panel de operación.		

Código del parámetro	Descripción del parámetro	Gama	Valor inicial	Explicación del contenido representado por el valor
059.T	Ajuste de la velocidad de corte de hilo	80 a 400	300 sti/min	Ajuste de la velocidad de la operación de corte de hilo Si la velocidad de corte de hilo está demasiado baja: No se puede realizar el corte de hilo normalmente. Si la velocidad de corte de hilo está demasiado alta: El rendimiento de parada se deteriora.
060.L	Velocidad de cosido en el modo de baja velocidad	80 a 400	200 sti/min	Ajuste la velocidad de cosido en la cual la máquina de coser trabaja en el modo de baja velocidad
061.FO	Tiempo de salida total del prensatelas / solenoides de respunte de transporte inverso en la etapa inicial	0 a 2000	250ms	Tiempo durante el cual la máquina de coser trabaja con la salida total del prensatelas / solenoides de respunte de transporte inverso (al inicio de operación)
062.FC	Frecuencia de la señal de salida del prensatelas / solenoides de respunte de transporte inverso	0 a 100	38%	Frecuencia de la señal de salida del prensatelas / solenoides de respunte de transporte inverso Reducción del consumo de energía y prevención de sobrecalentamiento del solenoide
063.FD	Retardo de inicio del motor al momento de elevación del prensatelas	0 a 990	50	El tiempo de inicio del motor se ajusta al tiempo de arranque del motor cuando se pisa el pedal para la elevación del prensatelas por el solenoide
064.HHC	Selección de la operación de elevación del prensatelas cuando se pisa ligeramente la parte trasera del pedal	Desactivado/ Activado	Desactivado	Activado: La máquina de coser realiza el corte de hilo sin elevar el prensatelas cuando se pisa ligeramente la parte trasera del pedal. Desactivado: La máquina de coser eleva el prensatelas y no realiza el corte de hilo cuando se pisa ligeramente la parte trasera del pedal. (La máquina de coser realiza el corte de hilo cuando se pisa el pedal a fondo.)
065.SFM	Señalización del interruptor de seguridad	0 a 5	0	0: La señal de entrada de interruptor de seguridad queda siempre activada (alta). 1: La señal de entrada de interruptor de seguridad queda siempre desactivada (baja). 2 a 5: Interruptor de seguridad desactivado.
066.LTM	Modo de corte de hilo	0/1/2/3	2	0: No se utiliza 1: No se utiliza 2: Modo de corte de hilo para la máquina de coser de base plana (El cortador de hilo funciona cuando la máquina de coser se detiene en la posición original inferior y sube hasta la posición original superior.) 3: Modo de corte de hilo entrelazado (El cortador de hilo funciona cuando la máquina de coser se detiene en la posición de parada superior)
067.T1	Posición de operación del sujetador de hilo	0 a 990	110	Ángulo en el cual el dispositivo del sujetador de hilo funciona
68.T2	Ángulo de retención de operación del sujetador de hilo	0 a 990	240	Ángulo en el cual el dispositivo del sujetador de hilo se retiene
069.M	Ajuste de la velocidad de cosido en el caso de detener la máquina de coser en el medio del cosido	0 a 1250	900	Ajuste de la velocidad a utilizarse cuando la máquina de coser se detiene en el medio del cosido sin realizar el corte de hilo

Código del parámetro	Descripción del parámetro	Gama	Valor inicial	Explicación del contenido representado por el valor
070.NC	Ajuste del ángulo de operación de aguja arriba con rotación inversa tras el corte de hilo	0 a 280	0	0: No se utiliza la función de aguja arriba con rotación inversa 1 - 280: La máquina de coser realiza la operación de aguja arriba con rotación inversa. Valor de ajuste "4" significa "una vez". (Ejemplo0 Valor de ajuste 4: Ángulo de elevación de aguja: 1 grado Valor de ajuste 140: Ángulo de elevación de aguja: 35 grados Valor de ajuste 280: Ángulo de elevación de aguja: 70 grados
071.W1	Tiempo de retardo de operación retirahilos	0 a 980	10ms	Tiempo de retardo hasta que empiece la operación de extracción de hilo / retirahilos tras la detección de la posición de parada superior
072.W2	Tiempo de operación retirahilos	0 a 9990	70ms	Tiempo de operación de extracción de hilo / retirahilos
073.WF	Tiempo de retardo de operación de elevación del prensatelas	0 a 990	50ms	Tiempo de retardo hasta que la operación de elevación del prensatelas quede estándar tras la conclusión de la operación de extracción de hilo / retirahilos
074.FHT	Tiempo de mantenimiento de operación de solenoide de pespunte de transporte inverso / elevación del prensatelas	1 a 400	30s	Cuando se retiene el solenoide de pespunte de transporte inverso activado hasta que se alcance el tiempo ajustado, se desconecta la corriente eléctrica de salida al solenoide de pespunte de transporte inverso para proteger el circuito. Para activar el solenoide nuevamente, pulse manualmente el interruptor de pespunte de transporte inverso. Cuando se retiene el solenoide de elevación del prensatelas en el estado de operación pisando ligeramente la parte trasera del pedal, se desconecta la corriente eléctrica de salida al solenoide de elevación del prensatelas para proteger el circuito. Para activar el solenoide nuevamente, retorne el pedal a su posición neutra una vez y, a continuación, pise la parte trasera del pedal nuevamente.
075.UEG	Posición de parada superior de la aguja	0 a 250	60	Ajuste fino del ángulo de posición de parada superior de la aguja Tome "40" como el punto cero. Cuando se disminuye este valor, la aguja se detiene en una posición más baja. Cuando se aumenta este valor, la aguja se detiene en una posición más alta.
076.DRU	Grado entre la posición de aguja abajo y la posición de aguja arriba	1 a 360	165	Se puede ajustar como desee el grado por el cual se gira la máquina de coser en la dirección inversa hasta que se alcance la posición de aguja arriba utilizando la posición de parada de aguja abajo como el punto base.
077.ANU	Recuperación automática de la posición de parada de aguja arriba al conectar la corriente eléctrica	Desactivado/ Activado	Activado	Activado: Cuando se conecta la corriente eléctrica a la máquina de coser, la máquina de coser recupera automáticamente la posición de parada de aguja arriba y se detiene. Desactivado: Cuando se conecta la corriente eléctrica a la máquina de coser, la máquina de coser no recupera automáticamente la posición de parada de aguja arriba.
078.URU	Grado entre el origen y la posición de parada de aguja arriba	0 a 360	0	Si se selecciona "3" con [048.SYM] Se puede ajustar como desee el grado por el cual se gira la máquina de coser en la dirección inversa hasta que se alcance la posición de aguja arriba utilizando el origen como el punto base.

7. Tabla de códigos de error

Código de error	Significado del código	Posible problema que ha ocurrido	Medida correctiva	
Problema grave	ERR-00	Error de autoverificación de señal de entrada	<ol style="list-style-type: none"> 1. Puede haber un problema en el circuito del pedal o el pedal está en el estado pisado durante energización o autoverificación. 2. Tensión de CC, baja tensión 3. Señal anormal del módulo de impulsión 	<ol style="list-style-type: none"> 1. Retorne el pedal a su posición neutra. 2. Verifique la línea de señal del pedal para ver si hay algún problema.
	ERR-01	Fallo de retroalimentación de señal del cabezal de la máquina	<ol style="list-style-type: none"> 1. Fallo del sincronizador, o la detección de posición original superior no es posible 2. El imán del sensor ha caído 3. Salto o flojedad de la correa dentada 	
	PWROFF	Fallo de energía	<ol style="list-style-type: none"> 1. El fusible de 30 V se ha fundido 2. Fallo de energía del sistema 	En el caso de fallo de energía, verifique cada fusible y vuelva a energizar la máquina de coser.
	ERR-03	Fallo de operación del cabezal de la máquina de coser	<ol style="list-style-type: none"> 1. Fallo del sincronizador, o la detección de posición original inferior no es posible 2. El imán del sensor ha caído 3. Salto o flojedad de la correa dentada 	
	ERR-04	Sobrecorriente, sobretensión o tensión inadecuada	<ol style="list-style-type: none"> 1. Problema en el sistema eléctrico del motor 2. Fallo de potencia instantánea 	
	ERR-05	Tensión de CC, sobretensión	<ol style="list-style-type: none"> 1. La resistencia del freno se ha roto, o el fusible del freno se ha fundido 2. Fallo de potencia instantánea 	Desconecte la corriente eléctrica al sistema, y realice una investigación
	ERR-06	Potencia de entrada del solenoide, sobrecorriente	<ol style="list-style-type: none"> 1. Sobrecarga o cortocircuito del solenoide 2. Fallo del circuito de impulsión 3. Fallo de potencia instantánea 	Desconecte la corriente eléctrica al sistema, y realice una investigación
	ERR-07	Fallo de rotación	<ol style="list-style-type: none"> 1. Problema mecánico 2. Problema en el mecanismo de corte de hilo 3. Fallo de señal del codificador 	Desconecte la corriente eléctrica al sistema y, a continuación, inspeccione y compruebe si las características mecánicas de la máquina de coser están normales.

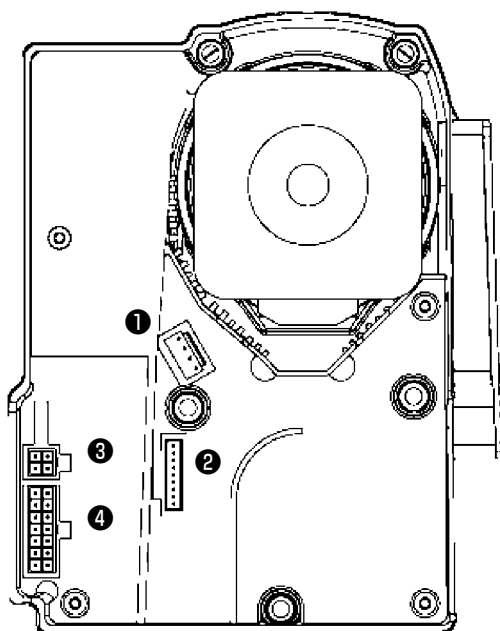
Código de error	Significado del código	Posible problema que ha ocurrido	Medida correctiva	
Advertencias generales	A	Fallo de posición de parada de la polea	<ol style="list-style-type: none"> 1. El ajuste de parámetro para MPD o SPD no está correcto. 2. Sobrecarga 3. Fallo de señal del codificador 4. Señal inestable del sincronizador 5. Fallo del motor o falta de potencia motriz 	Desconecte la corriente eléctrica y compruebe si el motor de la máquina de coser está normal.
	B	Velocidad de cosido máxima excesiva	<ol style="list-style-type: none"> 1. La velocidad de cosido ha excedido la velocidad de cosido máxima en la misma dirección 2. La velocidad de cosido ha excedido 300 r/min en la dirección inversa 3. Fallo de señal de codificador 4. Fallo del motor (desmagnetización, etc.) 	<ol style="list-style-type: none"> 1. Verifique la conexión entre la línea de transmisión U/V/W entre la caja de alimentación y el motor 2. Ponga a tierra el sistema.
	C	Fallo de autoverificación del sincronizador	El sincronizador no está instalado	<ol style="list-style-type: none"> 1. Desconecte la corriente eléctrica. Reinstale el sincronizador. Conecte la corriente eléctrica nuevamente. 2. Cambie el sincronizador por uno nuevo.
	D	Error del EEPROM	El EEPROM que almacena los parámetros tiene un problema.	Cambie el EEPROM por uno nuevo.
	E	Fallo de parámetro del EEPROM	Los parámetros en el EEPROM no están correctos.	Reinicie la máquina de coser.
	F	Fallo de señal del codificador del motor	Si la alarma "F" continúa, el codificador en el motor está averiado.	Verifique la línea de señal del motor para ver si está desconectada o tiene falso contacto.

Si se detecta cualquier fallo, primero desconecte la corriente eléctrica al sistema y, a continuación, verifique el cable de puesta a tierra del sistema de control.

Espere 30 segundos. Luego, vuelva a conectar la corriente eléctrica al sistema para comprobar si el sistema funciona normalmente.

Si el fallo no ha sido corregido, repita el procedimiento arriba mencionado varias veces. Si el fallo todavía continúa, póngase en contacto con el distribuidor.

8. Nombre de los conectores



- ❶ Conector de corriente eléctrica del motor
- ❷ Conector del codificador del motor
- ❸ Conector del interruptor de pedal
- ❹ Conector de solenoide

Asegúrese de que todos los conectores estén bloqueados tras la conexión.

9. Solución de problemas

No.	Fenómeno	Ítem a verificar	Causa	Medida correctiva
1	Rotura de la aguja	Orientación y altura de la aguja	La posición de inserción de la aguja no está correcta.	Vuelva a insertar la aguja adecuadamente.
		Aguja	La aguja está curvada.	Cambie la aguja por una nueva.
		Temporización del dentado de transporte	La temporización del dentado de transporte está incorrecta	Ajuste la temporización del dentado de transporte correctamente.
		Posición de elevación de la barra de aguja	La temporización entre la aguja y el gancho no está correcta.	Ajuste la temporización de la aguja-a-gancho correctamente.
		Altura de la aguja	El punto muerto inferior de la barra de aguja no está correcto.	Ajuste el punto muerto inferior de la barra de aguja correctamente.
		Huelgo entre la aguja y el gancho	El huelgo entre la aguja y el gancho no está correcto.	Ajuste el huelgo entre la aguja y el gancho correctamente.
2	Rotura de hilo	Enhebrado del cabezal de la máquina	El cabezal de la máquina no está enhebrado correctamente.	Enhebre el cabezal de la máquina correctamente.
		Aguja	La aguja está curvada o la punta de la aguja se ha roto.	Cambie la aguja por una nueva.
		La posición de inserción de la aguja no está correcta.	Vuelva a insertar la aguja adecuadamente.	Vuelva a insertar la aguja adecuadamente.
		Tensión del hilo de la aguja	La tensión del hilo de la aguja está demasiado alta.	Disminuya la tensión del hilo de la aguja.
		Tensión del hilo de la bobina	La tensión del hilo de la bobina está demasiado alta.	Disminuya la tensión del hilo de la bobina.
		Cantidad de operación del muelle del tirahilo	La cantidad de operación del muelle del tirahilo está demasiado grande.	Ajuste el muelle del tirahilo correctamente.
3	Fallo de rendimiento de cosido	Tensión del hilo	Las tensiones de los hilos de la aguja / bobina no están correctas.	Ajuste las tensiones de los hilos de la aguja / bobina correctamente.
		Tensión del muelle del tirahilo	La tensión del muelle del tirahilo está inadecuada.	Ajuste la tensión del muelle del tirahilo adecuadamente.
		Huelgo entre el soporte del gancho interno y el gancho	El huelgo entre el soporte del gancho interno y el gancho no está adecuado.	Ajuste el huelgo entre el soporte del gancho interno y el gancho adecuadamente.
4	Deslizamiento de hilo o salto de puntadas al inicio del cosido	Orientación y altura de la aguja	La posición de inserción de la aguja no está correcta.	Vuelve a insertar la aguja adecuadamente y empújela hasta que no vaya más.
		Aguja	La aguja está curvada.	Cambie la aguja por una nueva.
		Enhebrado del cabezal de la máquina (aguja)	La dirección de enhebrado está incorrecta.	Inserte el hilo siguiendo el procedimiento de enhebrado adecuado.
		Huelgo entre la aguja y el gancho	La temporización entre la aguja y el gancho no está correcta.	Ajuste la temporización de la aguja-a-gancho correctamente.
		Longitud de hilo de la aguja remanente en la aguja (en el material)	La longitud de hilo de la aguja remanente en la aguja (en el material) está demasiado corta.	Aumente la cantidad de ajuste de hilo de la aguja con la caja de control.
		Verifique la posición de parada superior de la aguja.	La palanca del tirahilo extrae el hilo del ojal de la aguja debido a una posición de parada superior incorrecta de la aguja.	Vuelva a ajustar la posición de parada superior de la aguja correctamente.

No.	Fenómeno	Ítem a verificar	Causa	Medida correctiva
5	Fallo de corte de hilo	Huelgo entre la cuchilla móvil y el gancho	La altura de la cuchilla móvil y la altura del gancho no corresponden.	Vuelva a ajustar la posición de instalación de la cuchilla móvil.
		Verifique la presión aplicada a la contracuchilla.	La cuchilla móvil y la contracuchilla no corresponden en cuanto a su presión y posición.	Corrija la presión aplicada a la cuchilla móvil y a la contracuchilla, y corrija también la instalación de tales cuchillas.
		Orientación de la aguja	La aguja no está insertada correctamente.	Vuelva a insertar la aguja correctamente.
		Hojas de la cuchilla móvil y de la contracuchilla	La cuchilla móvil y la contracuchilla presentan defectos y desgaste.	Cambie la cuchilla móvil o la contracuchilla por una nova.
		Temporización de la leva de corte de hilo	La temporización de la leva de corte de hilo no está correcta.	Ajuste la temporización de la leva de corte de hilo adecuadamente.
		Recorrido del liberador de tensión	El recorrido del liberador de tensión está demasiado corto.	Vuelva a ajustar el recorrido del liberador de tensión adecuadamente.
6	La longitud de hilo de la aguja remanente en la aguja (en el material) está demasiado corta.	Temporización de corte de hilo	La temporización de corte de hilo no está correcta.	Ajuste la temporización de corte de hilo adecuadamente.
		Abertura de la barra de pinza de hilo	La abertura de la barra de pinza de hilo está demasiado pequeña.	Aumente la abertura de la barra de pinza de hilo.
		Tensión del hilo del controlador de tensión No. 1	La tensión del hilo proporcionada por el controlador de tensión No. 1 está demasiado fuerte	Disminuya la tensión del hilo proporcionada por el controlador de tensión No. 1.
		Cantidad de operación del muelle del tirahilo	La cantidad de operación del muelle del tirahilo está demasiado grande.	Ajuste el muelle del tirahilo correctamente.

Tabla de comparación entre los caracteres numéricos que se muestran en la caja de control y los caracteres numéricos reales

Parte de carácter numérico:

Valor numérico real	0	1	2	3	4	5	6	7	8	9
Fuente del carácter numérico visualizado	0	1	2	3	4	5	6	7	8	9

Parte de carácter alfabético:

Carácter alfabético real	A	B	C	D	E	F	G	H	I	J
Fuente del carácter alfabético visualizado	A	B	C	D	E	F	G	H	I	J
Carácter alfabético real	K	L	M	N	O	P	Q	R	S	T
Fuente del carácter alfabético visualizado	K	L	M	N	O	P	Q	R	S	T
Carácter alfabético real	U	V	W	X	Y	Z				
Fuente del carácter alfabético visualizado	U	V	W	X	Y	Z				