

# ***PARTS LIST***

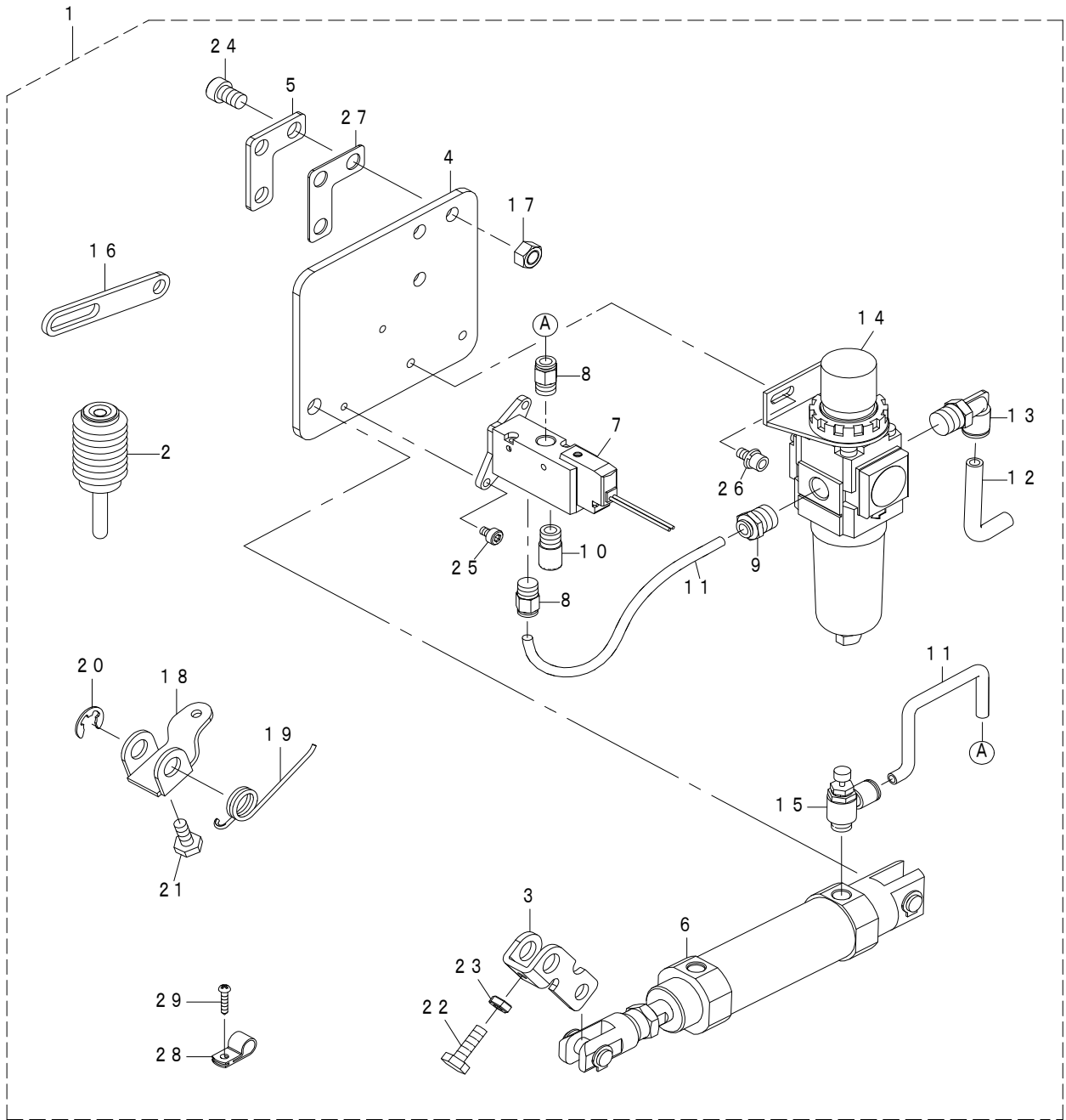
## **AK-159 PARTS LIST**

下記 URL (PARTS Website/PC サイト) より、便利な検索機能のついた Web Parts Book をご利用頂けます。  
ご利用には会員登録が必要です。(無料)

<https://juki.aftama.com/JUKI/JA>

You can use a Web Parts Book with a convenient search function from the URLs (PARTS Website/PC-site)  
below. To use the PARTS Website, free membership registration is required.

<https://juki.aftama.com/JUKI/EN>



REF.NO	NOTE	PART NO	DESCRIPTION	品名	Qty
1		402-24823	AK-159_DEVICE_ASM.	AK-159装置(組)	1
2		402-39369	KNEE_PRESS_LIFTER_ROD_ASM.	ゴム付き膝上げ押し棒(組)	(1)
3		402-38567	LEVER	押えレバー	(1)
4		402-38565	CYLINDER_PLATE	シリンダ取付板	(1)
5		402-39370	WASHER	押えシリンダ座金	(1)
6		402-38557	CYLINDER_32-25	シリンダφ32×25	(1)
7		402-38560	ELECTROMAGNETIC_VALVE	電磁弁	(1)
8		402-38561	PIPE_JOINT_6-1/8	ワンタッチ継手(φ6×1/8)	(2)
9		402-38562	PIPE_JOINT_6-1/4	ワンタッチ継手(φ6×1/4)	(1)
10		402-38564	SILENCER	サイレンサ	(1)
11		402-36434	PU_TUBE_6MM	PUチューブφ6mm	(0.5)
12		402-36435	PU_TUBE_8MM	PUチューブφ8mm	(1)
13		402-38563	PIPE_JOINT_8-1/4	ワンタッチ継手(φ8×1/4)	(1)
14		402-38559	REGULATOR	レギュレータ	(1)
15		402-36438	PIPE_JOINT_CONTROLLER	スピードコントローラ継手	(1)
16		402-39371	KNEE_JOINT_LEVER_AK	ジョイントレバー(AK)	(1)
17		402-39989	NUT_M8	ナット_M8	(3)
18		402-39981	KNEE_LIFTER_ROTATION_ARM_AK	膝上げ補助回転腕(AK)	(1)
19		402-39982	SPRING	膝上げ補助回転腕ばね(AK)	(1)
20		402-26765	E-RING	Eリング	(2)
21		402-26761	SCREW	ねじ	(1)
22		402-39983	SCREW	押えレバー止ねじ	(1)
23		402-39984	NUT	押えレバー止ねじナット	(1)
24		402-39985	SCREW_M8	ねじM8	(3)
25		402-39986	SCREW_M4	ねじM4	(2)
26		402-39987	SCREW_M5	ねじM5	(2)
27		402-39988	GASKET	パッキン	(1)
28		402-39991	CABLE_CLAMP	ケーブルクリップ	(2)
29		402-39992	WOOD_SCREW	木ねじ	(2)