

**1-Needle, Top and Bottom Feed, Lockstitch
Machine with an Automatic Thread Trimmer**
一本針本縫上下送り自動糸切りミシン

DU-141H-4

DU-141H-7

PARTS LIST

HOW TO MAKE USE OF THIS PARTS LIST

1.Explanation of codes

1)"*" mark.....means this part is changed from the previous parts book.

As to the details of the change, refer to the "List for information of change".

2)"#01".....refer to "Note" explanation at bottom of page.

2.Codes on the "Qty" column

- Each numeral indicates the number of parts required.
- "0.1" and "2.5" indicate the length (in meters) of the respective parts.

3.Parentheses mean that the corresponding part is a subpart that constructs an assembly part.

4.Dotted lines on the Figures indicate assembly parts.

パーツリストご利用に際して

1."注記"欄の記号説明

1) "*"印..... 前回のパーツブックに比較して今回変更された部品を意味します。
変更内容は、"変更情報リスト"を参照してください。

2) "#01"..... ページ下の"注記"の説明を参照してください。

2 . 数量欄の数字は、個数を表し、0.1、2.5等の数値は、長さ（単位メートル）を表します。

3 . 数量欄の（ ）は、組部品を構成している子部品であることを意味します。

4 . イラストページの-----枠は、組構成であることを意味します。

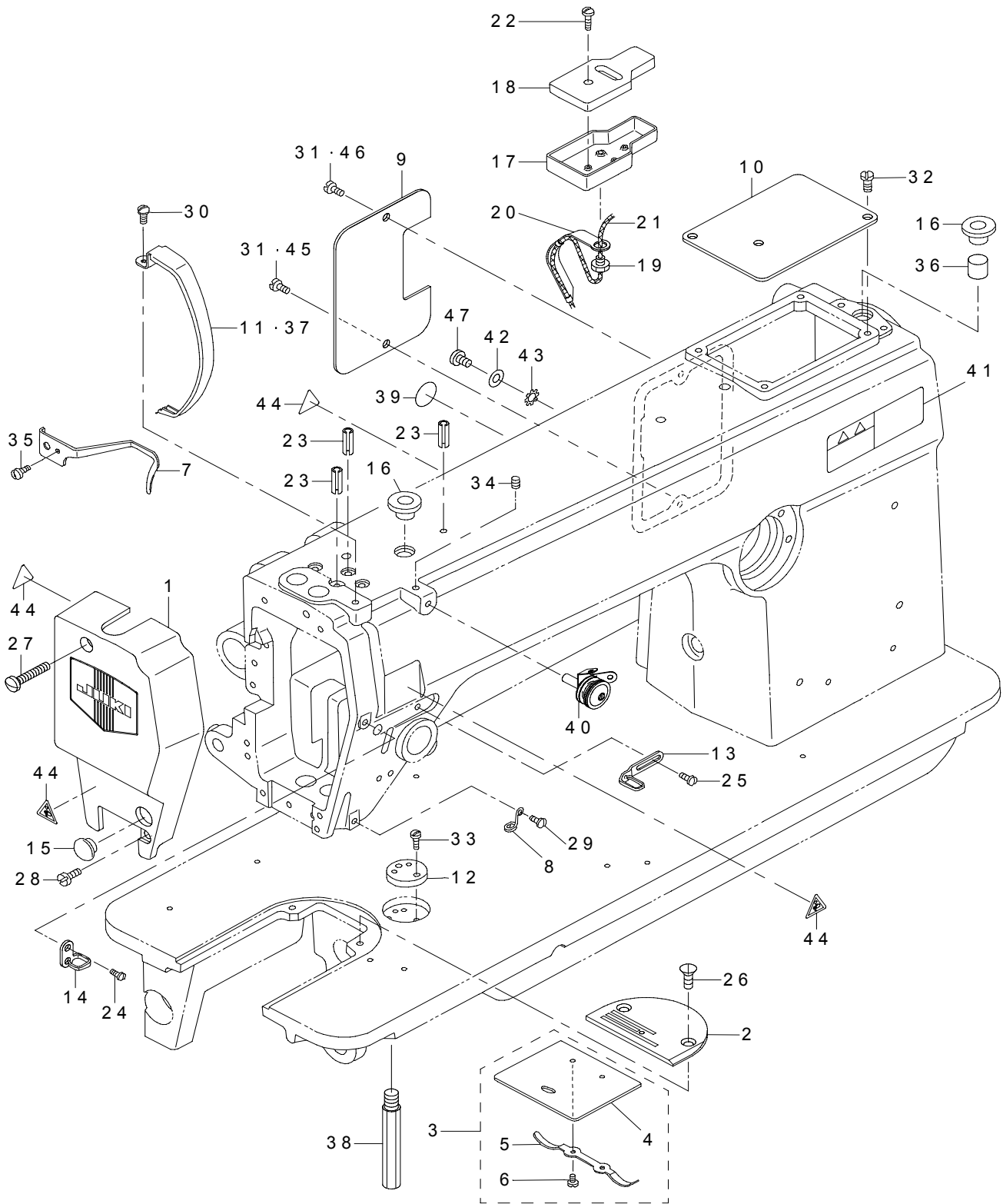
CONTENTS

目次

1. FRAME & MISCELLANEOUS COVER COMPONENTS	1
頭部・外装関係	
2. MAIN SHAFT & ARM SHAFT COMPONENTS.....	3
上軸・立軸関係	
3. NEEDLE BAR & THREAD TAKE-UP LEVER COMPONENTS	5
針棒・天秤関係	
4. PRESSER BAR COMPONENTS	6
押え棒関係	
5. TENSION RELEASE COMPONENTS	7
糸緩め関係	
6. FEED MECHANISM COMPONENTS	9
送り関係	
7. HOOK & THREAD TRIMMER COMPONENTS	11
釜・糸切り関係	
8. REVERSE FEED MECHANISM COMPONENTS.....	13
逆送り関係	
9. HOOK DRIVING SHAFT & OIL BASIN COMPONENTS	15
下軸・油溜関係	
10. THREAD TENSION COMPONENTS.....	16
糸調子関係	
11. UPPER FEED MECHANISM COMPONENTS.....	17
上送り関係	
12. KNEE LIFTER & OIL PAN COMPONENTS.....	19
膝上げ・油受け関係	
13. THREAD STAND, BELT COVER & BOBBIN WINDER COMPONENTS	21
糸立装置・ベルトカバー・糸巻き装置関係	
14. TABLE COMPONENTS	22
脚卓関係	
15. ACCESSORIES PARTS COMPONENTS	23
付属品関係	
16. GAUGE COMPONENTS.....	25
ゲージ関係	
17. LIST FOR INFORMATION OF CHANGE.....	26
変更情報リスト	
NUMERICAL INDEX OF PARTS.....	27
索引	

1. FRAME & MISCELLANEOUS COVER COMPONENTS

頭部・外装関係



REF.NO	NOTE	PART NO	DESCRIPTION	品名	Qty
1		B1121-141-HAA-D	FACE PLATE ASM.	メンイタ (クミ)	1
2		D1105-141-E00	THROAT PLATE	ハリイタ	1
3		B1110-012-0A0	BED SLIDE ASM.	スベリイタ クミ	1
4		B1110-012-000	SLIDE PLATE	スベリイタ	(1)
5		B1111-012-000	BED SLIDE SPRING	スベリイタ バネ	(1)
6		SS-6060210-SP	SCREW 3/32-56 L=1.9	ヒラネジ 3/32-56 L=1.9	(2)
7		212-86802	THREAD GUIDE	オサエボウダキイトアンナイ	1
8		B1129-141-H00	THREAD GUIDE	シタイトカケ	1
9		B1118-141-H0A-A	SIDE PLATE	マドイタ	1
10		400-32259	SIDE COVER	ソクメンカバー	1
11	#01	B1123-141-H0A	THREAD TAKE-UP LEVER COVER	テンピンカバー	1
12		B1103-141-H00	SCALE BASE PLATE	ジヨーギトメザ	1
13		D1126-560-E00-A	ARM THREAD GUIDE A	アームイトアンナイ A	1
14		B1131-141-H00	FRAME THREAD GUIDE B	アームイトアンナイ B	1
15		TA-1250406-R0	RUBBER PLUG D=12.5 L=4	トメセン D=12.5 L=4	1
16		B1156-115-000	RUBBER PLUG	ウワジク アブラダマリ フタ	2
17		B3503-201-000	OIL RESERVOIR	アブラダマリ	1
18		B3504-201-000	OIL FELT	アブラダマリ フェルト	1
19		B3515-201-000	CLAMP SLEEVE NUT	アブラアナ オサエネジ	1
20		B3527-012-000	HOLDER	フタマタリンク ユシン コテイカナグ	1
21		CQ-2020000-00	OIL WICK	ユシン	0.3
22		SS-7112420-SP	SCREW 11/64-40 L=24	マルヒラネジ 11/64-40 L=24	1
23		PS-0350102-KR	SPRING PIN 3.5X10	スプリングピン 3.5 X 10	3
24		SS-2090710-TP	SCREW 9/64-40 L=7.2	マルサラネジ 9/64-40 L=7.2	1
25		SS-5090610-SP	SCREW 9/64-40 L=6	トラスネジ 9/64-40 L=6	1
26		SS-2110915-SP	SCREW 11/64-40 L=8.5	マルサラネジ 11/64-40 L=8.5	2
27		SS-7112420-SP	SCREW 11/64-40 L=24	マルヒラネジ 11/64-40 L=24	1
28		SS-6111610-SP	SCREW 11/64-40 L=16	ヒラネジ 11/64-40 L=16	1
29		SS-7090620-TP	SCREW 9/64-40 L=6.1	マルヒラネジ 9/64-40 L=6.1	1
30		SS-7110510-SP	SCREW 11/64-40 L=5	マルヒラネジ 11/64-40 L=5	1
31	#04	SS-7110710-SP	SCREW 11/64-40 L=7	マルヒラネジ 11/64-40 L=7	2
32		SS-7110710-SP	SCREW 11/64-40 L=7	マルヒラネジ 11/64-40 L=7	2
33		SS-7110720-SP	SCREW 11/64-40 L=7	マルヒラネジ 11/64-40 L=7	2
34		SS-8110410-TP	SCREW 11/64-40 L=3.5	トメネジ 11/64-40 L=3.5	1
35		SS-6110610-TP	SCREW 11/64-40 L=6	ヒラネジ 11/64-40 L=6	1
36		B3517-009-000	OIL FELT REAR	コーフ アブラダマ フェルト	1
37	#02	114-15205	THREAD TAKE-UP LEVER COVER(JE)	テンピンカバー (JE シヨウ)	1
38		B1105-122-000	BED SCREW STUD B	ベッド シチュー B	1
39		229-01805	GROUND MARK	グラウンドマーク	1
40		D3161-560-EA0	TENSION POST ASM.	ダイイチ イトチヨウシボウ クミ	1
41		CM-3013000-01	SAFETY LABEL	トウブチュウイアンゼンシール (ヨコ)	1
42		WP-0501016-SD	WASHER 5X10.5X1	ヒラザガネ 5 X 10.5 X 1	1
43		WT-0530002-KS	TOOTHED WASHER D=5.3	ハツキザガネ D=5.3	1
44	#02	CM-3002000-01	ATTENTION SEAL	ユビケガチュウイシール (16)	4
45	#03	SS-7111410-SP	SCREW 11/64-40 L=14	マルヒラネジ 11/64-40 L=14	1
46	#03	SS-7110710-SP	SCREW 11/64-40 L=7	マルヒラネジ 11/64-40 L=7	1
47		SS-7110710-SP	SCREW 11/64-40 L=7	マルヒラネジ 11/64-40 L=7	1

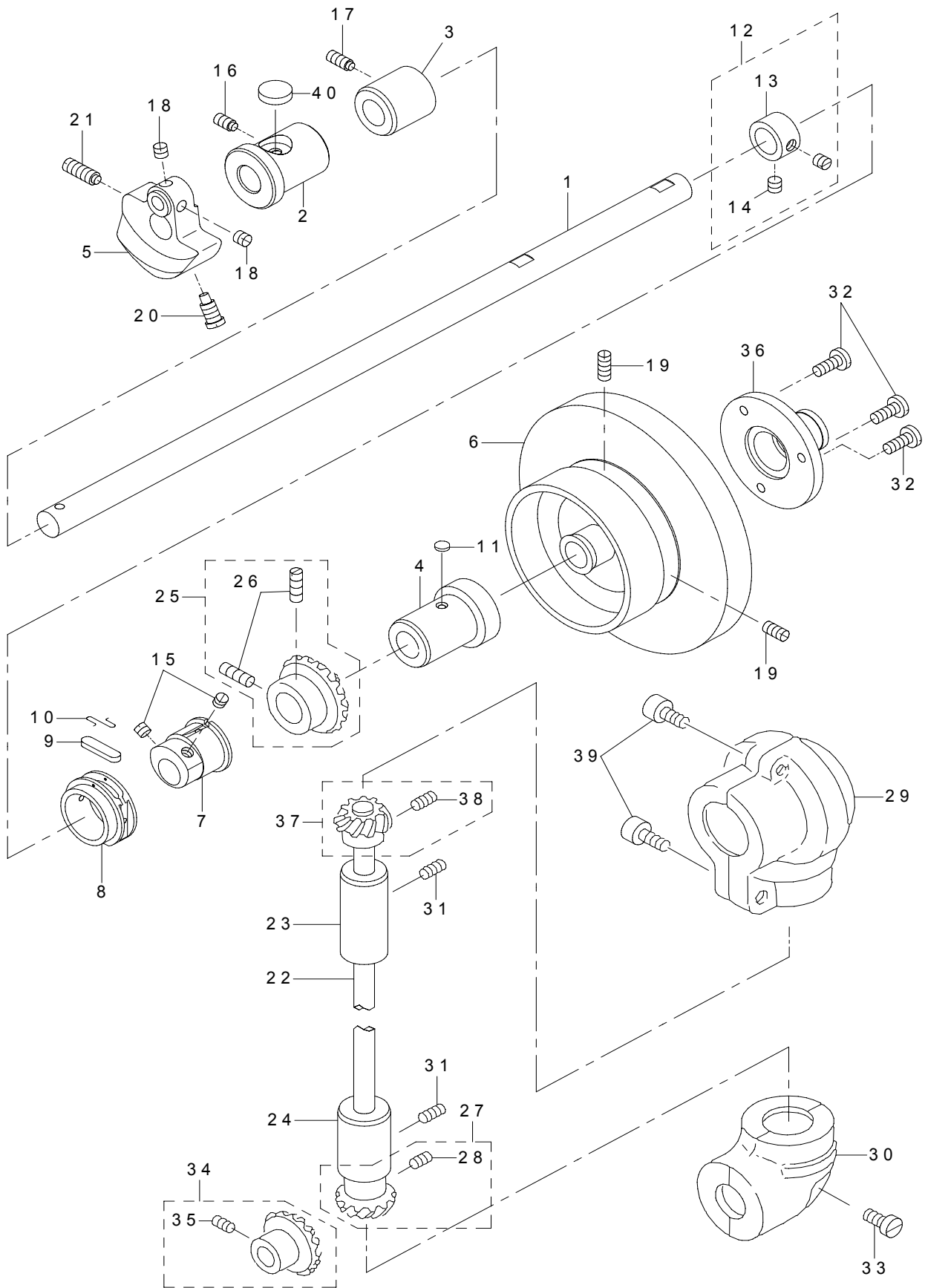
NOTE(注記)

#01....FOR EXPORT
#02....FOR USE IN JAPAN,JE
#03....FOR DU-141H-7
#04....FOR DU-141H-4

輸出用
日本、JE用
DU-141H-7用
DU-141H-4用

2. MAIN SHAFT & ARM SHAFT COMPONENTS

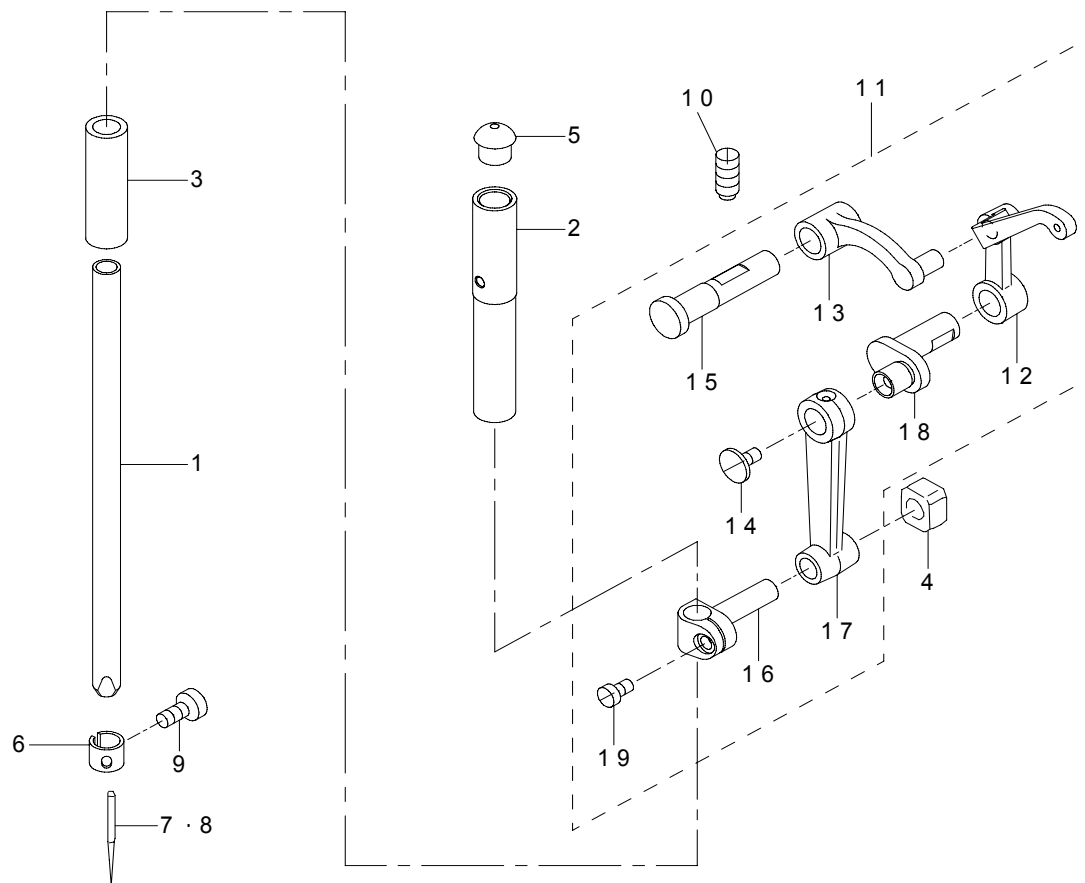
上軸・立軸関係



REF.NO	NOTE	PART NO	DESCRIPTION	品名	Qty
1		D1201-141-E00-A	MAIN SHAFT	ウワジク	1
2		B1202-141-H0A	ARM SHAFT BUSHING FRONT	ウワジクマエメタル	1
3		B1203-141-H00	MAIN SHAFT BUSHING INTERMEDIA	ウワジクナカメタル	1
4		B1204-141-H00	ARM SHAFT BUSHING REAR	ウワジク ウシロ メタル	1
5		D1206-141-E00	COUNTERWEIGHT	ツリアイ オモリ	1
6		D1227-141-E0C	HAND WHEEL	ハズミグルマ	1
7		B1211-141-H00	FEED ECCENTRIC CAM	スイヘイ オクリ ヘンシン カム	1
8		B1211-226-000	ECCENTRIC RETAINER HOUSING	フタマタサヤ	1
9		B1212-012-000	OIL FELT	フェルト	1
10		B1213-012-000	FELT RETAINER	フェルト オサエ	1
11		B3511-280-000	OIL FELT	ウワジクメタル フェルト	1
12		229-04155	MAIN SHAFT THRUST COLLAR ASM.	ウワジクスラストウケ (クミ)	1
13		229-04106	MAIN SHAFT THRUST COLLAR	ウワジクスラストウケ	(1)
14		SS-8660610-TP	SCREW 1/4-40 L=6	トメネジ 1/4-40 L=6	(2)
15		SS-8150710-TP	SCREW 15/64-28 L=7	トメネジ 15/64-28 L=7	2
16		SS-8151150-SP	SCREW 15/64-28 L=10.5	トメネジ 15/64-28 L=10.5	1
17		SS-8151550-SP	SCREW 15/64-28 L=15	トメネジ 15/64-28 L=15	1
18		SS-8660610-TP	SCREW 1/4-40 L=6	トメネジ 1/4-40 L=6	2
19		SS-8151550-SP	SCREW 15/64-28 L=15	トメネジ 15/64-28 L=15	2
20		SS-7681750-TP	SCREW 9/32-28 L=16.5	マルヒラネジ 9/32-28 L=16.5	1
21		SS-8681950-SP	SCREW 9/32-28 L=19	トメネジ 9/32-28 L=19	1
22		B1301-201-000	UPRIGHT SHAFT	タテジク	1
23		B1302-271-000	UPRIGHT SHAFT BUSHING UPPER	タテジクウエメタル	1
24		B1303-271-000	BUSHING LOWER	タテジクシタメタル	1
25		B1305-012-0A0	GEAR ASM.	ウワカサハグルマ ダイ クミ	1
26		SS-8660810-TP	SCREW 1/4-40 L=8	トメネジ 1/4-40 L=8	(2)
27		B1307-155-0A0	GEAR ASM. LARGE	シタカサハグルマ ダイ クミ	1
28		SS-8660810-TP	SCREW 1/4-40 L=8	トメネジ 1/4-40 L=8	(2)
29		B1305-271-0B0	GEAR CASE ASM.	ウエハグルマケース (クミ)	1
30		B1307-271-0A0	PINION CASE ASM.	シタハグルマケース (クミ)	1
31		SS-8151550-SP	SCREW 15/64-28 L=15	トメネジ 15/64-28 L=15	2
32		SS-7111120-SP	SCREW 11/64-40 L=10.5	マルヒラネジ 11/64-40 L=10.5	3
33		SM-6051410-SC	SCREW M5X0.8 L=14	ヒラコネジ M5 X 0.8 L=14	1
34		B1308-155-0A0	PINION ASM.	シタカサハグルマ ショウ クミ	1
35		SS-8660810-TP	SCREW 1/4-40 L=8	トメネジ 1/4-40 L=8	(2)
36		D1230-552-B00	FLANGE	ハズミグルマ フランジ	1
37		B1306-155-0A0	PINION ASM.	ウワカサハグルマ ショー クミ	1
38		SS-8660810-TP	SCREW 1/4-40 L=8	トメネジ 1/4-40 L=8	(2)
39		SM-6031202-TP	SCREW M3X0.5 L=12	ロツカクアナボルト	2
40		B1203-051-000	OIL FELT	ウワジク マエメタル フェルト	1

3. NEEDLE BAR & THREAD TAKE-UP LEVER COMPONENTS

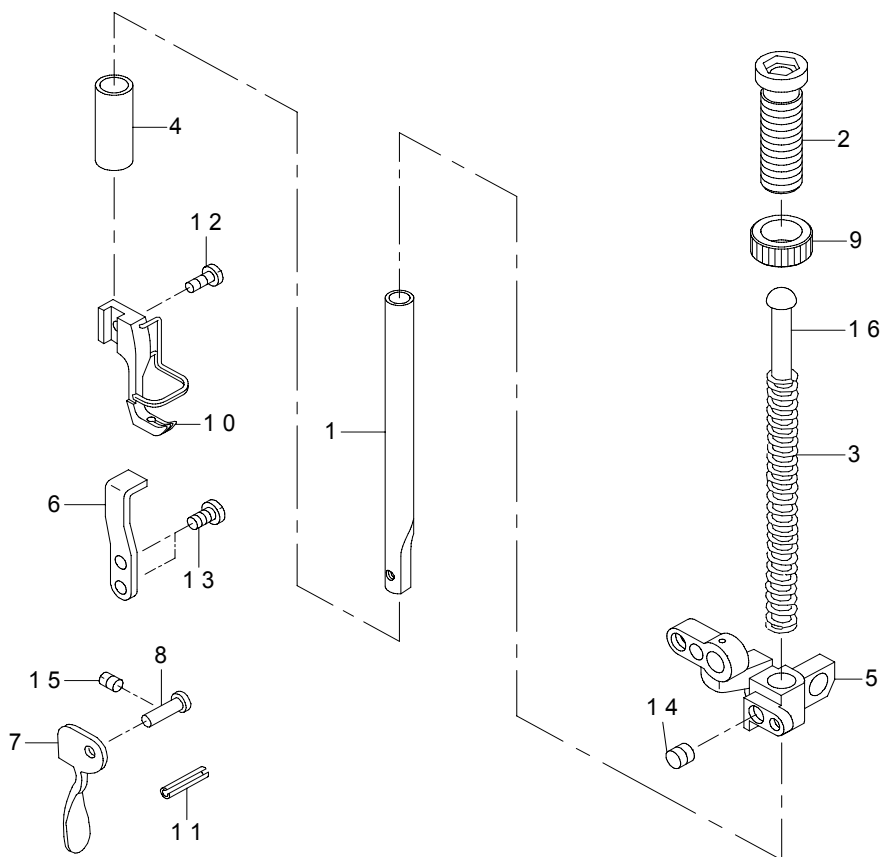
針棒・天秤関係



REF.NO	NOTE	PART NO	DESCRIPTION	品名	Qty
1		D1401-141-E00	NEEDLE BAR	ハリボウ	1
2		229-06101	NEEDLE BAR BUSHING UPPER	ハリボウウワメタル	1
3		D1403-141-E00	NEEDLE BAR BUSHING LOWER	ハリボウシタメタル	1
4		B1414-555-000	SLIDE BLOCK	ハリボウダキアンナイコロ	1
5		229-01409	NEEDLE BAR UPPER BUSH CAP	ハリボウウワメタルキヤツブ	1
6		D1418-141-E00	NEEDLE BAR THREAD GUIDE	ハリボウイトカケ	1
7	#01	MDB-100B2100	NEEDLE DBX1 #21	ハリ DBX 1 #21	1
8	#02	MC-1425013-00	NEEDLE 1738 130	ハリ 1738 130	1
9		SS-7080510-TP	SCREW 1/8-44 L=4.5	マルヒラネジ 1/8-44 L=4.5	1
10		SS-8151550-SP	SCREW 15/64-28 L=15	トメネジ 15/64-28 L=15	1
11		B1901-141-HA0	THREAD TAKE-UP LEVER ASM.	リンクテンピン クミ	1
12		B1901-141-H00	THREAD TAKE-UP LEVER	リンクテンピン	(1)
13		B1902-115-000	THREAD TAKE-UP CRANK	テンピンクランク	(1)
14		B1903-141-H00	END SCREW LEFT	ハリボークランクヒダリネジ	(1)
15		B1904-115-000	THREAD TAKE-UP CRANK SHAFT STUD	テンピンクランクジク	(1)
16		B1411-552-000	NEEDLE BAR CLAMP	ハリボードキ	(1)
17		B1408-141-H00	NEEDLE BAR CRANK ROD	ハリボークランクロッド	(1)
18		B1210-141-H00	NEEDLE BAR CRANK	ハリボークランク	(1)
19		SS-6090670-TP	SCREW 9/64-40 L=6	ヒラネジ 9/64-40 L=6	(1)
		NOTE(注記)	#01....EXCEPT JE #02....FOR JE	JE は除く JE 用	

4. PRESSER BAR COMPONENTS

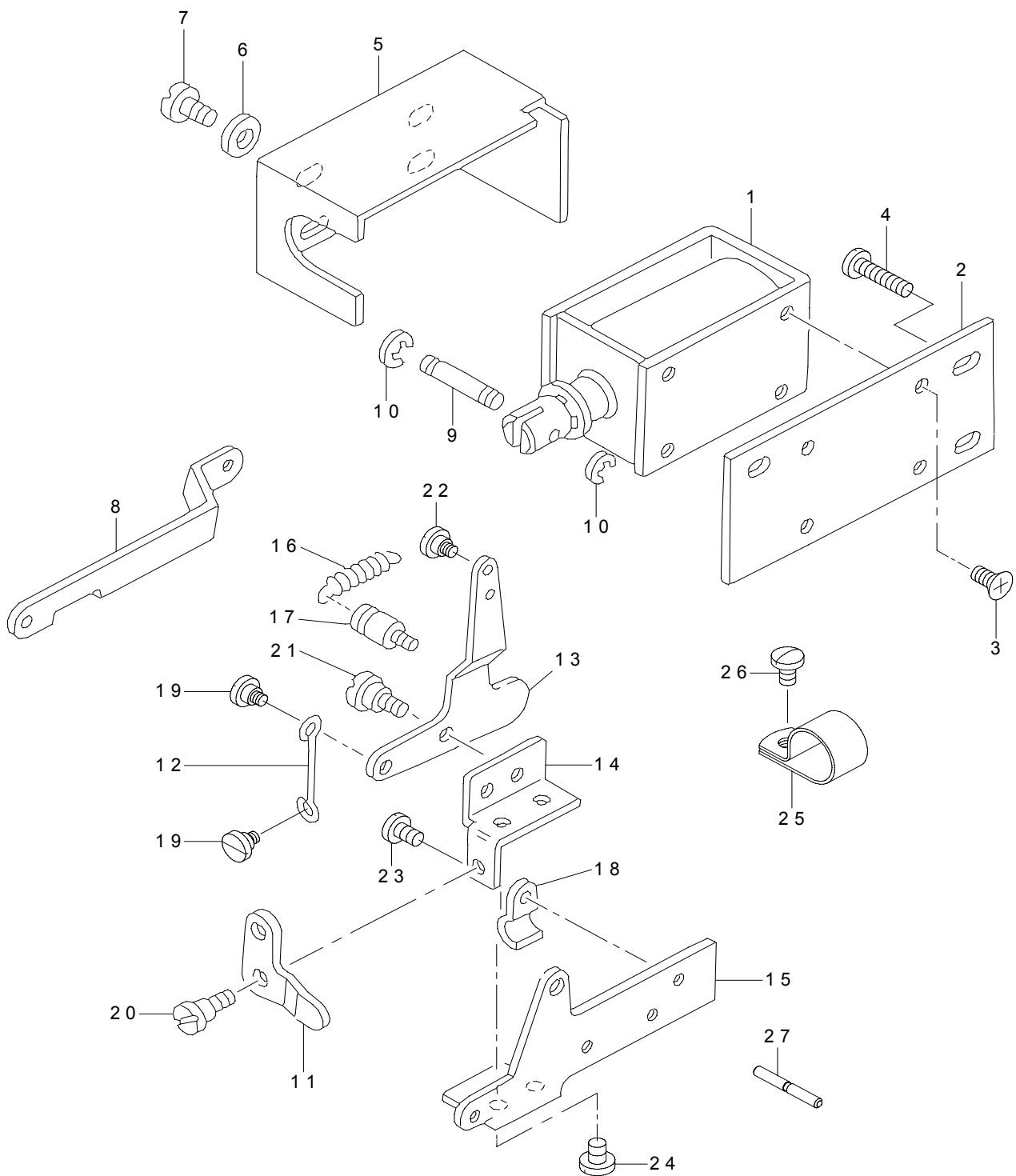
押え棒関係



REF.NO	NOTE	PART NO	DESCRIPTION	品名	Qty
1		229-07000	PRESSER BAR	オサエボウ	1
2		229-07505	PRESSER SPRING REGULATOR	オサエチヨウセツネジ	1
3		B1505-227-T00-A	PRESSER SPRING T	オサエ チヨウセツバネ	1
4		B1510-155-000	PRESSER BAR LOWER BUSHING	オサエボウ シタメタル	1
5		211-03304	PRESSER BAR GUIDE BRACKET	オサエボウダキ	1
6		B1515-141-H00	LIFTING LEVER	ヒキアゲイタ	1
7		D1512-141-E00	HAND LIFTER	オサエ アゲ	1
8		B1513-141-H00	HAND LIFTER SHAFT	オサエアゲジク	1
9		229-07604	PRESSER SPRING REGULATOR NUT	オサエチヨウセツネジナット	1
10		D1525-141-EA0	PRESSER FOOT ASM.	イトキリオサエアシ (クミ)	1
11		PS-0300132-KH	SPRING PIN 3X13	スプリングピン	1
12		SS-7091110-SP	SCREW 9/64-40 L=10.5	マルヒラネジ 9/64-40 L=10.5	1
13		SS-7110840-SP	SCREW 11/64-40 L=7.8	マルヒラネジ 11/64-40 L=7.8	2
14		SS-8660610-TP	SCREW 1/4-40 L=6	トメネジ 1/4-40 L=6	1
15		SS-8110750-SP	SCREW 11/64-40 L=6.5	トメネジ 11/64-40 L=6.5	1
16		229-07703	PRESSER GUIDE BAR	オサエアンチボウ	1

5. TENSION RELEASE COMPONENTS

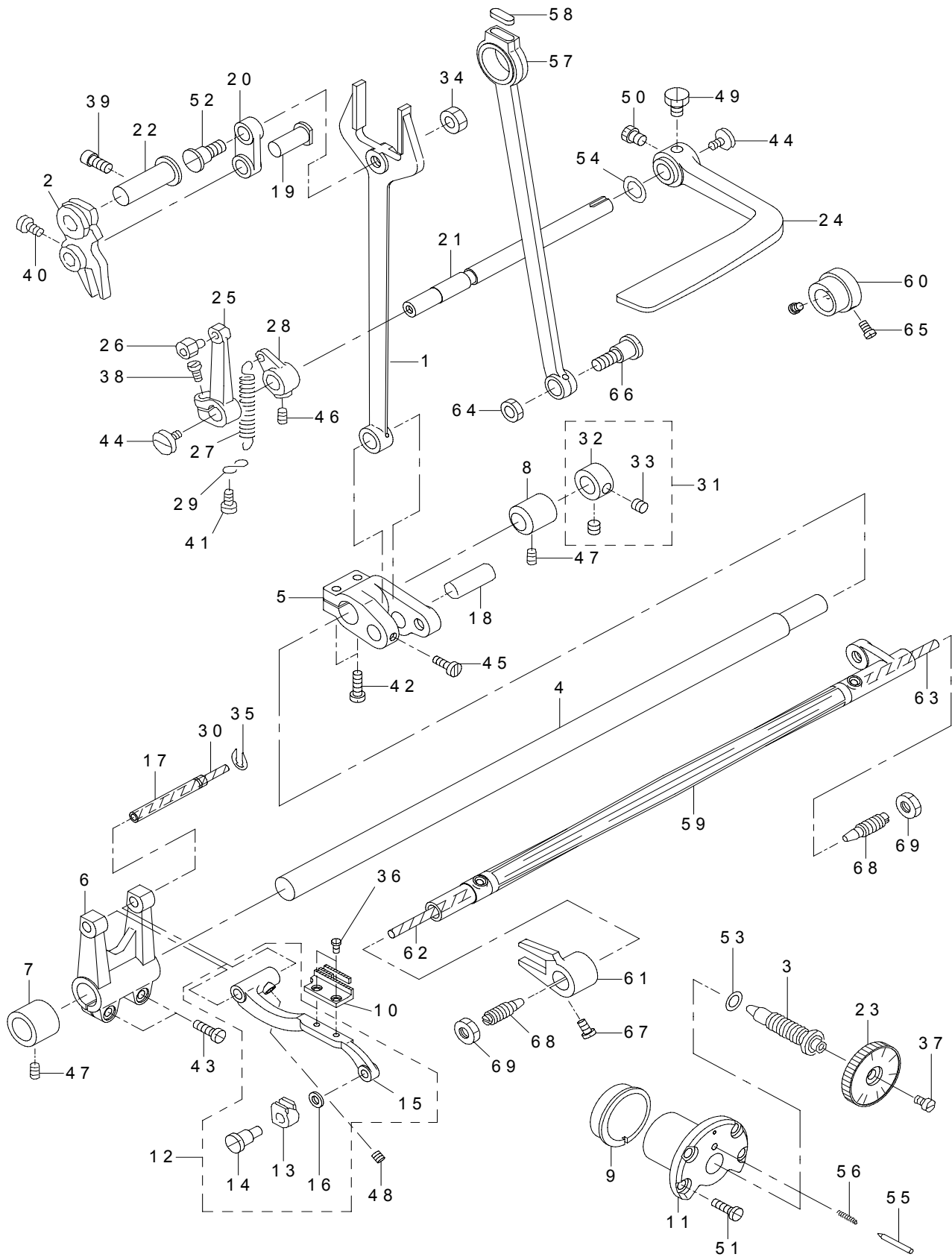
糸緩め関係



REF.NO	NOTE	PART NO	DESCRIPTION	品名	Qty
1		D3153-141-E00	TENSION RELEASE SOLENOID	イト ユルメ ソレノイド	1
2		D3154-141-E00	SOLENOID INSTALLING PLATE	イト ユルメ ソレノイドトリツケイタ	1
3		SM-1030601-SA	SCREW M3 L=6	サラコネジ M3 L=6	4
4		SS-7110910-SP	SCREW 11/64-40 L=8.5	マルヒラネジ 11/64-40 L=8.5	3
5		D3157-141-E0A	SOLENOID INSTALLING PLATE	イトユルメソレノイドカバー	1
6		WP-0320501-SC	WASHER M3	ヒラザガネ 3.2 X 7 X 0.5	4
7	*	SM-4030601-SC	SCREW M3 X 6	なべ小ねじ M3 X 0.5 L=6	4
8		D3155-141-E00	SOLENOID ROD	イト ユルメ ソレノイド ロッド	1
9		D3156-141-E00	SOLENOID PIN	イト ユルメ ソレノイドピン	1
10		RE-0250000-K0	E-RING 2.5	E ガタトメワ 2.5	2
11		D3158-141-E00	TENSION RELEASE LINK A	イト ユルメ リンク A	1
12		D3159-141-E00	CONNECTING BAR	イト ユルメ リンク レンケツボウ	1
13		D3152-141-E00	TENSION RELEASE LINK B	イト ユルメ リンク B	1
14		D3151-141-E00	TENSION RELEASE BRACKET	イト ユルメ プレート カナグ	1
15		D3160-141-E00	TENSION RELEASE PLATE	イト ユルメ プレート	1
16		D3149-141-E00	SPRING	イト ユルメ モドシ バネ	1
17		101-20004	SPRING SUSPENSION	ギヤクオクリレバー バネカケ	1
18		B3538-112-000	OIL RETURN TUBE HOLDER	カンリユウ パイプオサエ	1
19		SD-0550271-TP	HINGE SCREW D=5.50 H=2.7	ダンネジ D=5.5 H=2.7	2
20		SD-0640321-SP	HINGE SCREW D=6.35 H=3.2	ダンネジ D=6.35 H=3.2	1
21		SD-0630301-SP	HINGE SCREW D=6.35 H=3	ダンネジ D=6.35 H=3	1
22		SD-0550271-TP	HINGE SCREW D=5.50 H=2.7	ダンネジ D=5.5 H=2.7	1
23		SS-7110710-SP	SCREW 11/64-40 L=7	マルヒラネジ 11/64-40 L=7	3
24		SS-7120640-SP	SCREW 3/16-28 L=6	マルヒラネジ 3/16-28 L=6	2
25		EA-9502B05-00	CABLE CLIP	ケーブルクリップ	1
26		SS-7110710-SP	SCREW 11/64-40 L=7	マルヒラネジ 11/64-40 L=7	1
27		260-28001	STOP MOTION LEVER SPRING PIN	シャダンソウチヒツバリバネトメピン	2

6. FEED MECHANISM COMPONENTS

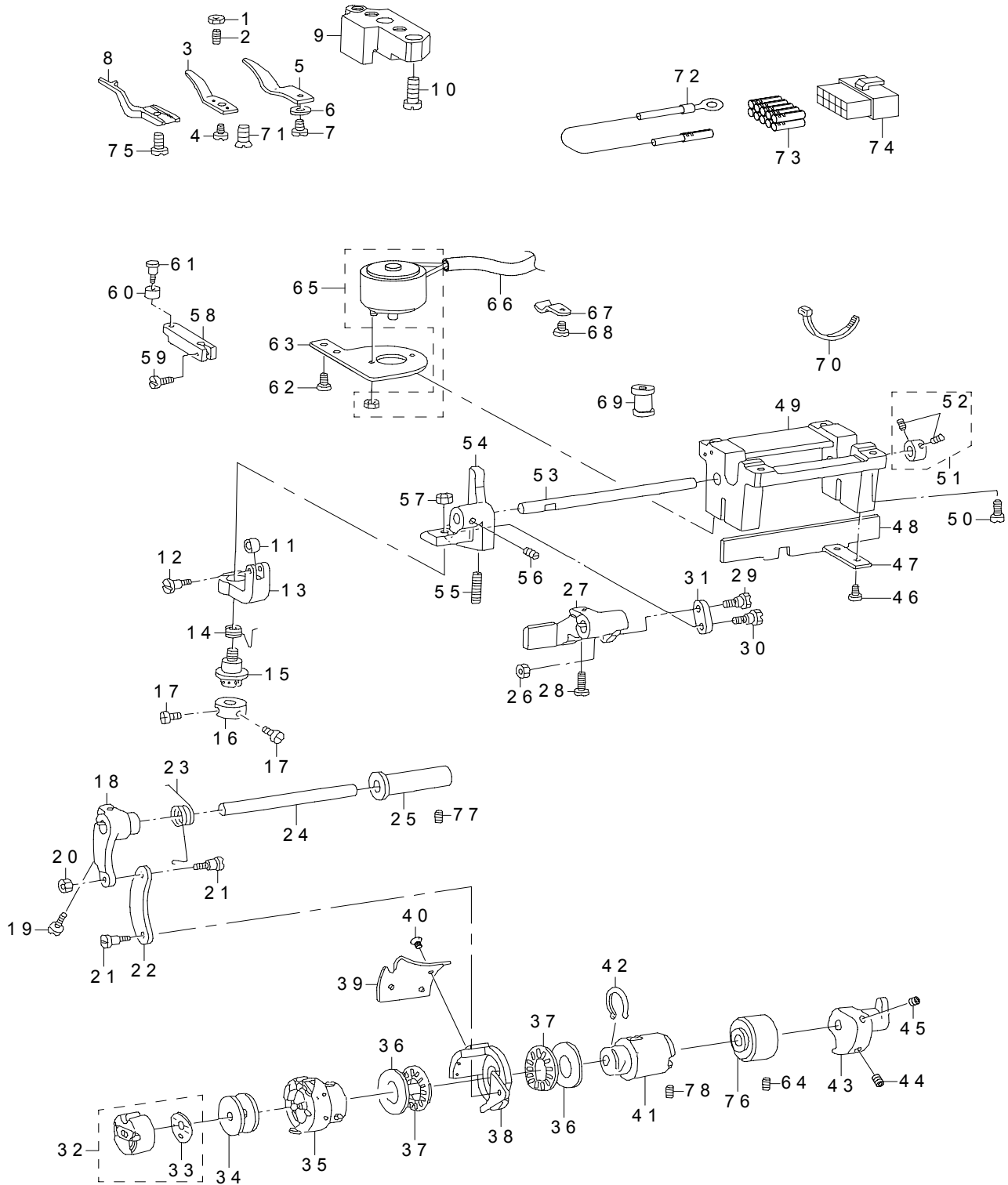
送り関係



REF.NO	NOTE	PART NO	DESCRIPTION	品名	Qty
1		B1614-141-H00	PITMAN	フタマタロッド	1
2		D1620-141-E00	FEED REGULATOR	オクリ チョウセツダイ	1
3		B1634-141-H00-A	STITCH LENGTH REGULATING SCREW	オクリ チョウセツ ネジ	1
4		B1601-141-H00	FEED ROCK SHAFT	スイヘイオクリジク	1
5		B1605-141-H00	FEED ROCKER SHAFT CRANK	スイヘイオクリウデ	1
6		B1603-141-H00	FEED ROCKER	オクリダイウデ	1
7		B1604-141-H00	BUSHING FRONT	スイヘイオクリウデ マエメタル	1
8	*	B1602-141-H00	BUSHING REAR	水平送り軸後ろメタル	1
9		B1637-141-H00	ECCENTRIC BUSHING	ヘンシン ブツシユ	1
10		B1613-141-H00	FEED DOG	オクリ	1
11		B1636-141-H0A	FEED REGULATOR SCREW METAL	オクリチョウセツネジメタル	1
12		B1606-141-HA0	FEED BAR ASM.	オリダイ クミ	1
13		B1705-155-000	FEED DRIVING SLIDE BLOCK	ジョーゲオクリ カクゴマ	(1)
14		B1706-155-000	FEED DRIVING SLIDE BLOCK HINGE	ジョーゲオクリ カクゴマジク	(1)
15		B1606-141-H00	FEED BAR	オクリ ダイ	(1)
16		312-55300	WASHER	シユオクリリンクザガネ	(1)
17		B1604-012-000-A	FEED BAR SHAFT	オクリダイジク	1
18		B1611-155-000-A	HINGE STUD FOR PITMAN	オクリウデ ジク	1
19		B1618-226-000	HINGE PIN	フタマタ リンクジク	1
20		B1619-141-H00	FEED REGULATOR CONNECTING LINK	フタマタ リンク	1
21	#01	B1621-141-H00-A	CONTROL LEVER SHAFT	オクリチョウセツ レバージク	1
22		B1622-141-H00	HINGE PIN	オクリ チョウセツダイ トメジク	1
23		D1623-141-E0A	SCALE PLATE	メモリイタ	1
24	#01	B1624-141-H0A	FEED LEVER	ギャクオクリレバー	1
25		B1627-226-000	REVERSE FEED CONTROL LEVER CRA	オクリ チョーセツウデ	1
26		B1633-122-0A0	CRANK SLIDE BLOCK STUD ASM.	オクリレバー コロジク クミ	1
27		B1646-201-000	TENSION SPRING	ヒツバリバネ	1
28		B1647-226-000	SUSPENSION BRACKET (A)	ヒツバリ バネカケ	1
29		B1648-122-000	SUSPENSION HOOK (B)	ヒツバリ バネカケ B	1
30		CQ-2020000-00	OIL WICK	ユシン	0.2
31		CS-111101C-SH	THRUST COLLAR ASM.D=11.11 W=10	スラストウケ D=11.11 W=10 クミ	1
32		CS-1111019-SH	THRUST COLLAR D=11.11 W=10	スラストウケ D=11.11 W=10	(1)
33		SS-8660610-TP	SCREW 1/4-40 L=6	トメネジ 1/4-40 L=6	(2)
34		NS-6680410-SP	NUT 9/32-28	ロツカクナツト 9/32-28	1
35		RE-0500711-KP	SNAP RING 5	U ガタメワ 5	1
36		SS-4080620-TP	SCREW 1/8-44 L=6	チベネジ 1/8-44 L=6	2
37		SS-6121050-SP	SCREW 3/16-28 L=9.5	ヒラネジ 3/16-28 L=9.5	1
38		SS-6121210-SP	SCREW 3/16-28 L=12	ヒラネジ 3/16-28 L=12	1
39		SS-6151220-SP	SCREW 15/64-28 L=11.5	ヒラネジ 15/64-28 L=11.5	1
40		SS-6661110-SP	SCREW 1/4-40 L=11	ヒラネジ 1/4-40 L=11	1
41		SS-7090710-SP	SCREW 9/64-40 L=6.8	マルヒラネジ 9/64-40 L=6.8	1
42		SS-7121410-TP	SCREW 3/16-28 L=14	マルヒラネジ 3/16-28 L=14	2
43		SS-7121410-TP	SCREW 3/16-28 L=14	マルヒラネジ 3/16-28 L=14	2
44		SS-7620750-SP	SCREW 3/16-32 L=6.5	マルヒラネジ 3/16-32 L=6.5	2
45		SS-7120910-SP	SCREW 3/16-28 L=9	マルヒラネジ 3/16-28 L=9	1
46		SS-8150710-TP	SCREW 15/64-28 L=7	トメネジ 15/64-28 L=7	1
47		SS-8150710-TP	SCREW 15/64-28 L=7	トメネジ 15/64-28 L=7	2
48		SS-8620610-TP	SCREW 3/16-32 L=6	トメネジ 3/16-32 L=6	1
49	#01	SS-9660910-SP	SCREW 1/4-40 L=9.4	ロツカクボルト 1/4-40 L=9.4	1
50	#01	SS-9660720-SP	SCREW 1/4-40 L=7	ロツカクボルト 1/4-40 L=7	1
51		B1638-141-H00	SCREW	オクリチョウセツ ネジメタル トメネジ	4
52		SD-0950802-SH	HINGE SCREW D=9.53 H=8	ダンネジ D=9.53 H=8	1
53		RO-0742401-00	RUBBER RING	O リング	1
54	#01	WZ-1052010-KP	WAVED WASHER	ナミガタザガネ 10.5 X 14.5 X 0.3	1
55		B1147-141-H00	PIN	オクリ チョウセツ ピン	1
56		B1148-141-H00	SPRING	オクリ チョウセツ ピン バネ	1
57		B1701-115-000	FEED DRIVING SHAFT CONNECTING	ジョーゲオクリロット	1
58		110-02904	ROLLER FELT	メンブユリヨウ チョウセツフェルト	1
59		B1705-141-H00	FEED DRIVING SHAFT	ジョウゲオクリジク	1
60		B1208-141-H00	FEED CAM ASM.	ジョウゲオクリカム	1
61		B1704-141-H00	FEED LIFTING FORK	ジョウゲオクリ フタマタ	1
62		CQ-2020000-00	OIL WICK	ユシン	0.1
63		CQ-2020000-00	OIL WICK	ユシン	0.1
64		NS-6680410-SP	NUT 9/32-28	ロツカクナツト 9/32-28	1
65		SS-6110710-TP	SCREW 11/64-40 L=6.5	ヒラネジ 11/64-40 L=6.5	2
66		SD-1020961-SP	HINGE SCREW D=10.2 H=9.6	ダンネジ D=10.2 H=9.6	1
67		SS-7111120-SP	SCREW 11/64-40 L=10.5	マルヒラネジ 11/64-40 L=10.5	1
68		B1113-012-000	CENTER SCREW	ネジセンタ	2
69		NS-6740510-SP	NUT 3/8-28	ロツカクナツト 3/8-28	2
		NOTE(注記)	#01....FOR DU-141H-4-1,-7-00	DU-141H-4-1,-7-00用	

7. HOOK & THREAD TRIMMER COMPONENTS

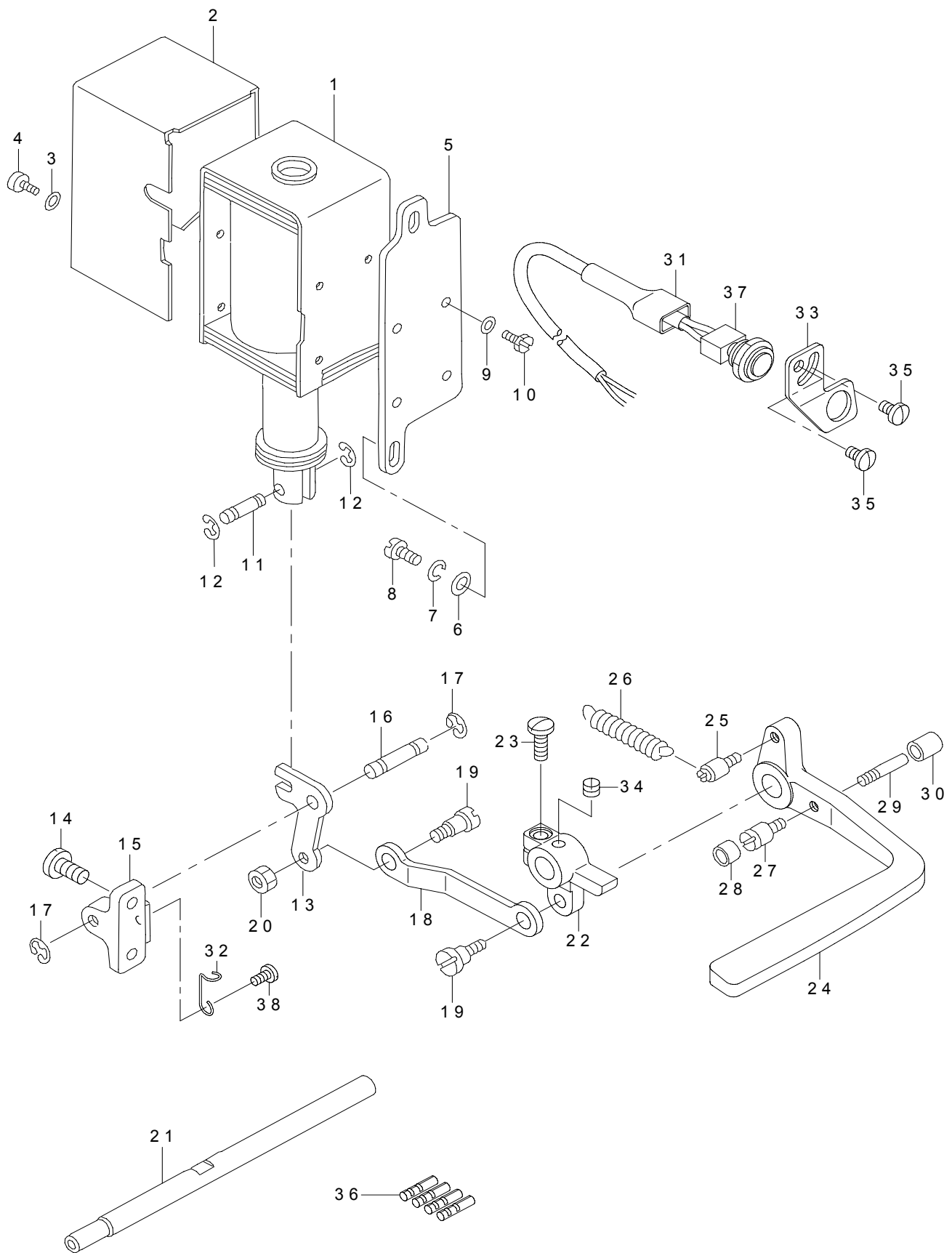
釜・糸切り関係



REF.NO	NOTE	PART NO	DESCRIPTION	品名	Qty
1		NS-6080210-SP	NUT 1/8-44	ロツカクナツト 1/8-44	1
2		D2443-141-E00	ADJUSTING SCREW	コテイ メスアツ チヨウセツネジ	1
3		D2424-141-E00	COUNTER KNIFE	コテイ メス	1
4		SS-7080510-TP	SCREW 1/8-44 L=4.5	マルヒラネジ 1/8-44 L=4.5	1
5		D2429-241-E00	UPPER THREAD CLAMP SPRING	ウワイトクランプバネ	1
6		WP-0450000-SD	WASHER 4.5X8X0.5	ヒラサガネ 4.5 X 8 X 0.5	2
7		SS-7110410-SP	SCREW 11/64-40 L=4	マルヒラネジ 11/64-40 L=4	1
8		D1853-141-E00	BOBBIN CASE POSITIONING FINGER	ナカガマ オサエ	1
9		D1836-141-E00	INNER HOOK PRESSER BASE	ナカガマオサエドダイ	1
10		SS-7111120-SP	SCREW 11/64-40 L=10.5	マルヒラネジ 11/64-40 L=10.5	2
11		D2432-141-E00	CAM ROLLER	カムローラ	1
12		D2444-141-E00	HINGE SCREW	カム ローラ ダンネジ	1
13		D2431-141-E00	CAM FOLLOWER	カムフォロア	1
14		D2435-141-E00-A	SPRING	カムクドウウデバネ	1
15		D2434-141-E00-A	CAM FOLLOWER SHAFT	カムフォロア-ジク	1
16		D2439-141-E00	THRUST COLLAR	カムクドウウデバネウケ	1
17		SS-6090670-TP	SCREW 9/64-40 L=6	ヒラネジ 9/64-40 L=6	2
18		D2418-141-E00	KNIFE DRIVING SHAFT ARM FRONT	メスクドウジク マエウデ	1
19		SS-6121212-TP	SCREW 3/16-28 L=12.0	ロツカクアナボルト 3/16-28 L=12	1
20		NS-6090310-SP	NUT 9/64-40	ロツカクナツト 9/64-40	1
21		SD-0500301-SP	HINGE SCREW D=5 H=3	ダンネジ D=5 H=3	2
22		D2411-141-E00	CONNECTING LINK	メスダイ レンケツ リンク	1
23		D2420-141-E00	SPRING	カイテンメス モドシバネ	1
24		D2421-141-E00	KNIFE DRIVING SHAFT	メスクドウジク	1
25		D2422-141-E00	KNIFE DRIVING SHAFT BUSHING	メスクドウジク メタル	1
26		NS-6110310-SP	NUT 11/64-40	ロツカクナツト 11/64-40	1
27		D2417-241-E00	KNIFE DRIVING SHAFT ARM REAR	メス クドウ ジク ウシロウデ	1
28		SS-6121212-TP	SCREW 3/16-28 L=12.0	ロツカクアナボルト 3/16-28 L=12	1
29		D2441-141-E00	HINGE SCREW	メスクドウジク レンケツリンクダンネジ	1
30		D2442-141-E00	HINGE SCREW B	メスクドウジク レンケツリンクダンネジ B	1
31		D2436-141-E00	CONNECTING LINK	メスクドウジク レンケツ リンク	1
32		D1837-141-EA0	BOBBIN CASE ASM.	ボビンケース クミ	1
33		D1838-141-E00	BOBBIN CASE SPRING	クウテン ボウシ バネ	(1)
34		D9117-141-E00	BOBBIN	アルミ ボビン	1
35		D1830-141-EA0	HOOK ASM. (KHS20-RMPN)	カム (KHS 20-RMPN)	1
36		D2455-141-E00	RING	キドウリン	2
37		D2454-141-E00	BEARING	ハリジョウコロジクウケ	2
38		D2415-141-E00-A	ROTATING KNIFE BASE	カイテンメスダイ	1
39		D2423-141-E00	MOVING KNIFE	カイテン メス	1
40		SS-2090620-SP	SCREW 9/64-40 L=5.5	マルサラネジ 9/64-40 L=5.5	2
41		D1802-141-E00-A	BUSHING FRONT	シタジクマメタル	1
42		RC-1850001-KP	SNAP RING 18.5	C ガタトメワ 18.5	1
43		D2430-141-E00	THREAD TRIMMER CAM	イトキリカム	1
44		SM-8060812-TP	SCREW M6 L=8	トメネジ M6 L=8	1
45		SM-8060612-TP	SCREW M6 L=6	トメネジ M6 L=6	1
46		SS-7110710-SP	SCREW 11/64-40 L=7	マルヒラネジ 11/64-40 L=7	2
47		D2440-141-E00	PRESSER PLATE	イトキリ クドウイタ オサエイタ	1
48		D2410-141-E00	THREAD TRIMMER DRIVING PLATE	イトキリ クドウイタ	1
49		D2416-141-E00	THREAD TRIMMER BASE	イトキリ ドダイ	1
50		SS-6151440-SP	SCREW 15/64-28 L=14	ヒラネジ 15/64-28 L=14	4
51		CS-080081A-SH	THRUST HOLDER ASM. D=8 W=8	スラストウケ D=8 W=8 クミ	1
52		SS-8110320-SP	SCREW 11/64-40 L=3.2	トメネジ 11/64-40 L=3.2	(2)
53		D2419-141-E00	CAM DRIVING SHAFT	カム クドウジク	1
54		D2433-141-E00	CAM DRIVING BASE	カム クドウダイ	1
55		D2445-141-E00	SCREW A	イトキリ クドウダイ トメネジ A	1
56		SS-8110320-SP	SCREW 11/64-40 L=3.2	トメネジ 11/64-40 L=3.2	1
57		NS-6660430-SP	NUT 1/4-40	ロツカクナツト 1/4-40	1
58		D2427-141-E00	SOLENOID ARM	ソレノイドウデ	1
59		SS-7110910-SP	SCREW 11/64-40 L=8.5	マルヒラネジ 11/64-40 L=8.5	1
60		B3031-141-H00	CONNECTING STUD	ダキガイドコロ	1
61		D2434-245-E00	SCREW	スラストウケトメネジ	1
62		SS-7110710-SP	SCREW 11/64-40 L=7	マルヒラネジ 11/64-40 L=7	2
63		D2426-141-E00	SOLENOID INSTALLING PLATE	ソレノイドトリツケイタ	1
64		SS-8110320-SP	SCREW 11/64-40 L=3.2	トメネジ 11/64-40 L=3.2	1
65		D2425-141-E00	SOLENOID	イトキリ ソレノイド	1
66		D2428-141-E00	CORD TUBE 5X0.4	コードチューブ (5 X 0.4)	1.7
67		B3538-112-000	OIL RETURN TUBE HOLDER	カンリユウ パイプオサエ	2
68		SS-7110710-SP	SCREW 11/64-40 L=7	マルヒラネジ 11/64-40 L=7	2
69		D2414-141-E00	LORD BUSHING	ゴム フツシュ	1
70		EA-9500B01-00	CABLE BAND	ソクセンバンド	3
71		SS-1080620-SP	SCREW 1/8-44 L=6	サラネジ 1/8-44 L=6	1
72	#01	110-44054	GROUND WIRE ASM.	アースコード クミ	1
73	#02	HK-0346400-0B	PIN CONTACT	ピンコンタクト	2
74	#02	HK-0346101-40	HOUSING 14P	ハウジング 14 P	1
75	*	SS-7111810-TP	SCREW 11/64-40 L=18	丸平ねじ 11/64-40 L=18	1
76		D1803-141-E00	BUSHING INTERMEDIATE	シタジク ナカメタル	1
77		SS-8150710-TP	SCREW 15/64-28 L=7	トメネジ 15/64-28 L=7	1
78		SS-8150710-TP	SCREW 15/64-28 L=7	トメネジ 15/64-28 L=7	1
		NOTE(注記)	#01....FOR DU-141H-7(SC-1) #02....FOR DU-141H-7	DU-141H-7 (SC-1) 用 DU-141H-7用	

8. REVERSE FEED MECHANISM COMPONENTS

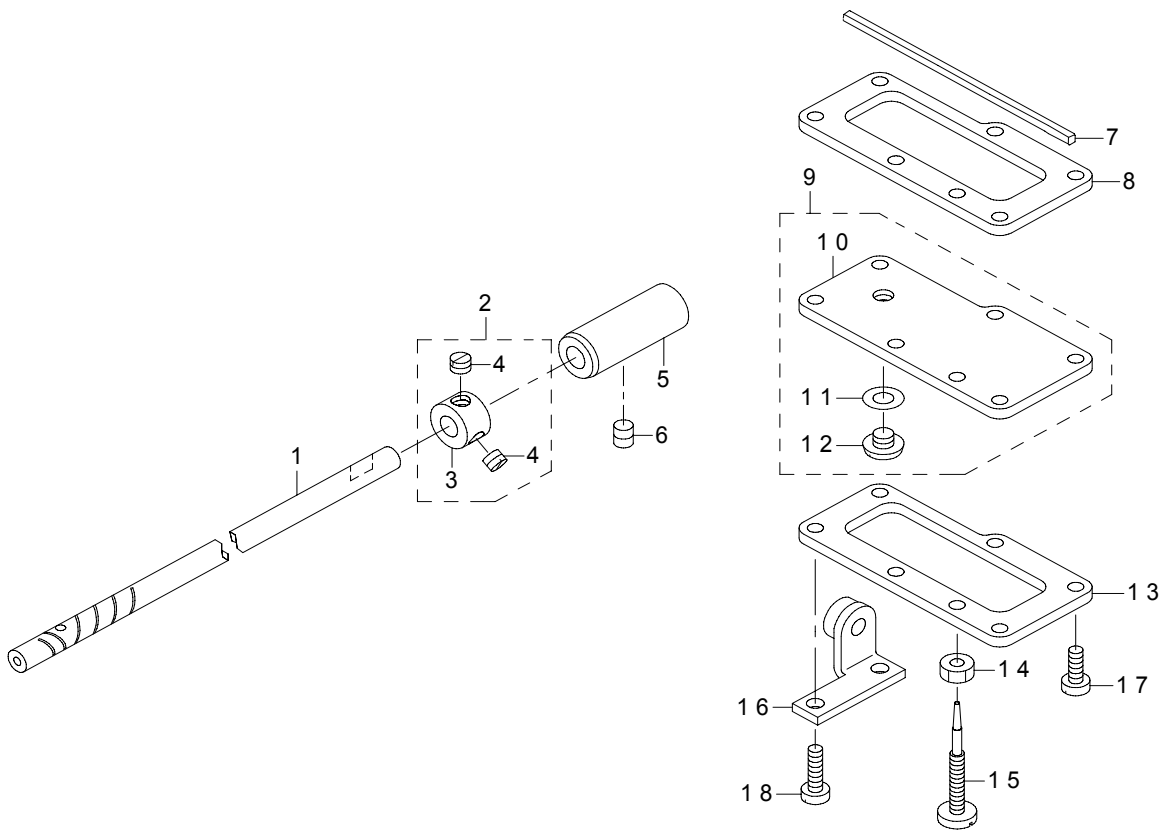
逆送り関係



REF.NO	NOTE	PART NO	DESCRIPTION	品名	Qty
1		101-19105	REVERSE FEED SOLENOID AC24V	ギヤクオクリマグネット 24V	1
2		101-61305	SOLENOID COVER	マグネットカバー	1
3		WP-0501016-SD	WASHER 5X10.5X1	ヒラザガネ 5 X 10.5 X 1	4
4		SS-7110710-SP	SCREW 11/64-40 L=7	マルヒラネジ 11/64-40 L=7	4
5		101-19204	SOLENOID INSTALLING PLATE	マグネットトリツケダイ	1
6		WP-0621016-SD	WASHER 6.2X13X1	ヒラザガネ 6.2 X 13 X 1	2
7		WS-0631510-KP	SPRING WASHER	バネザガネ	2
8		SS-7151210-SP	SCREW 15/64-28 L=12	マルヒラネジ 15/64-28 L=12	2
9		WP-0501016-SD	WASHER 5X10.5X1	ヒラザガネ 5 X 10.5 X 1	4
10		SS-9111010-SP	SCREW 11/64-40 L=9.5	ロツカクボルト 11/64-40 L=9.5	4
11		D2464-555-B00	LINK DRIVING MAGNET PIN	マグネット リンクピン	1
12		RE-0400000-K0	E-RING 4	E ガタトメワ 4	2
13		101-19402	LINK	ギヤクオクリ フタマタリンク	1
14		SS-7151210-SP	SCREW 15/64-28 L=12	マルヒラネジ 15/64-28 L=12	2
15		D1684-141-E00-A	LINK INSTALLING BASE	ギヤクオクリフタマタリンクトリツケダイ	1
16		D1687-141-E00	PIN	フタマタリンク シク	1
17		RE-0600000-K0	E-RING 6	E ガタトメワ 6	2
18		D1686-141-E00	REVERSE FEED ROD	ギヤクオクリ ロッド	1
19		SD-0720331-SP	HINGE SCREW D=7.24 H=3.3	ダンネジ D=7.24 H=3.3	2
20		NS-6150430-SP	NUT 15/64-28	ロツカクナット 15/64-28	1
21		D1621-141-E00	LEVER SHAFT	ギヤクオクリレバーシク	1
22		D1683-141-E00	CONNECTING ARM	ギヤクオクリ リンケツ ウデ	1
23		SS-7121410-TP	SCREW 3/16-28 L=14	マルヒラネジ 3/16-28 L=14	1
24		D1624-141-E0A	REVERSE FEED CONTROL LEVER	ギヤクオクリレバー	1
25		101-20004	SPRING SUSPENSION	ギヤクオクリレバー バネカケ	2
26		D1685-141-E00	LEVER SPRING	ギヤクオクリ レバーバネ	1
27		B1114-280-000	PIN	ピン	1
28		101-19907	CUSHION	ギヤクオクリレバー ゴムワ	1
29		B2733-761-000	PIN	ピン	1
30		BP-3000000-00	VINYL PIPE	ビニールパイプ	0.01
31		MAT-81126T00	2-POLE PLUG COVER	2P プラグカバー	1
32		D1682-141-E00	SUSPENSION HOOK B	ギヤクオクリ レバーバネカケ (B)	1
33		D1681-141-E0A	PLATE	スイッチトリツケイタ	1
34		SS-8150510-TP	SCREW 15/64-28 L=4.7	トメネジ 15/64-28 L=4.7	1
35		SS-7110710-SP	SCREW 11/64-40 L=7	マルヒラネジ 11/64-40 L=7	2
36		HK-0346400-0B	PIN CONTACT	ピンコンタクト	4
37		D1680-141-EA0	TOUCH BUCK SWITCH ASM	タッチバックスイッチ (クミ)	1
38		SS-7090710-SP	SCREW 9/64-40 L=6.8	マルヒラネジ 9/64-40 L=6.8	1

9. HOOK DRIVING SHAFT & OIL BASIN COMPONENTS

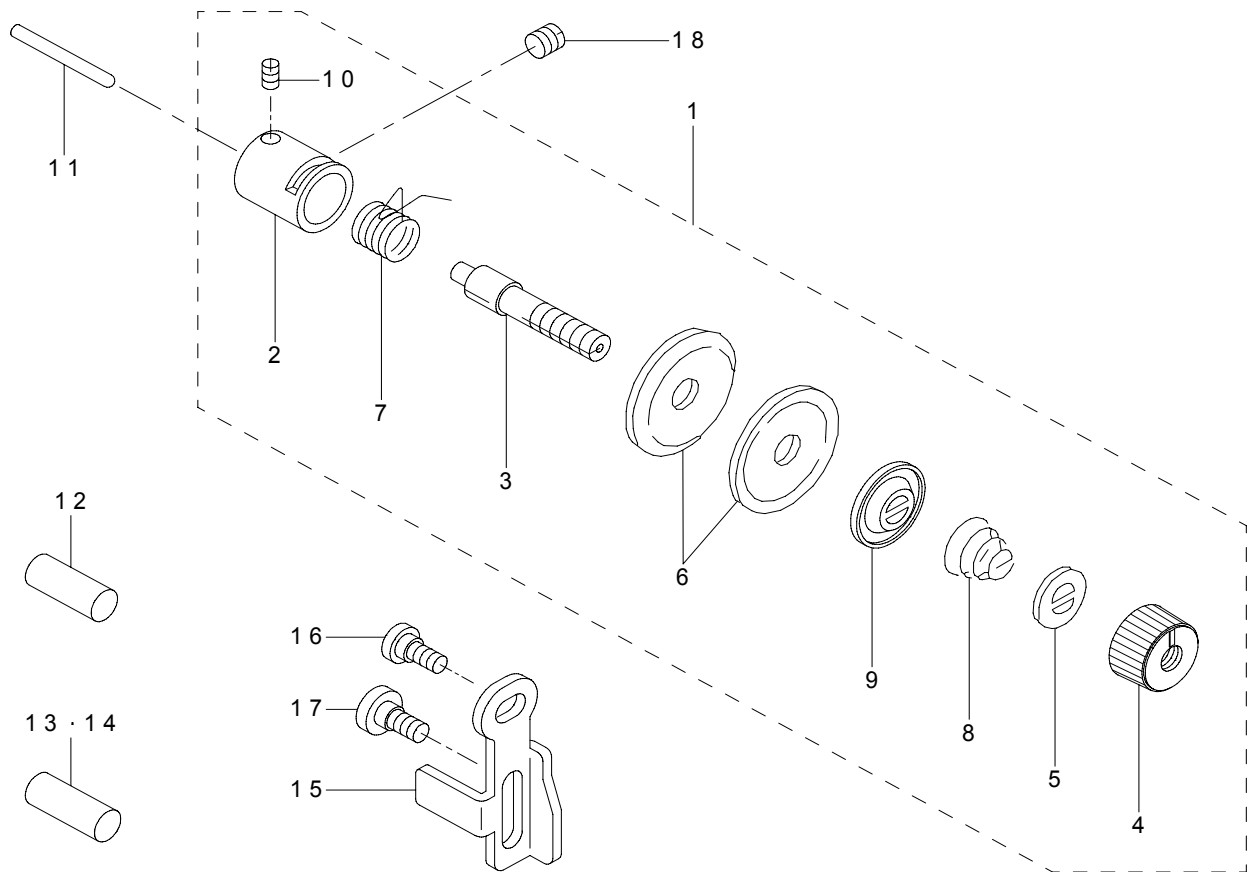
下軸・油溜関係



REF.NO	NOTE	PART NO	DESCRIPTION	品名	Qty
1		B1801-141-H00	HOOK DRIVING SHAFT	シタジク	1
2		D1841-141-EA0	THRUST COLLAR ASM.	シタジク スラストウケ クミ	1
3		D1841-141-E00	THRUST COLLAR	シタジク スラストウケ	(1)
4		SS-8660410-SP	SCREW 1/4-40 L=4.2	トメネジ 1/4-40 L=4.2	(2)
5		B1806-271-000	LOWER SHAFT BUSHING REAR	シタジク ウシロメタル	1
6		SS-8150710-TP	SCREW 15/64-28 L=7	トメネジ 15/64-28 L=7	1
7		B1155-141-H00	OIL PIEP	キュウユフェルト	1
8		D1152-141-E00	GASKET	アブラダマリ パツキン	1
9		D1151-141-EA0	OIL RESERVOIR COVER ASM.	アブラダマリフタ (クミ)	1
10		D1151-141-E00	OIL RESERVOIR COVER	アブラダマリフタ	(1)
11		B3508-019-000	WASHER	アブラ チューニユー ネジ パツキン	(1)
12		SS-5660440-SP	SCREW 1/4-40 L=4.0	トラスネジ 1/4-40 L=4	(1)
13		D1154-141-E00	OIL RESERVOIR COVER PLATE	アブラダマリ アテイタ	1
14		NS-6110530-SP	NUT 11/64-40	ロツカクナツト 11/64-40	1
15		D1153-141-E00	OIL ADJUSTING SCREW	カマユリヨウ チヨウセツ ネジ	1
16		D2438-241-EA0	STOPPER PLATE ASM.	ストツパイタ クミ	1
17		SS-6111210-SP	SCREW 11/64-40 L=12	ヒラネジ 11/64-40 L=12	4
18		SS-6111620-SP	SCREW 11/64-40 L=16.0	ヒラネジ 11/64-40 L=16	2

10. THREAD TENSION COMPONENTS

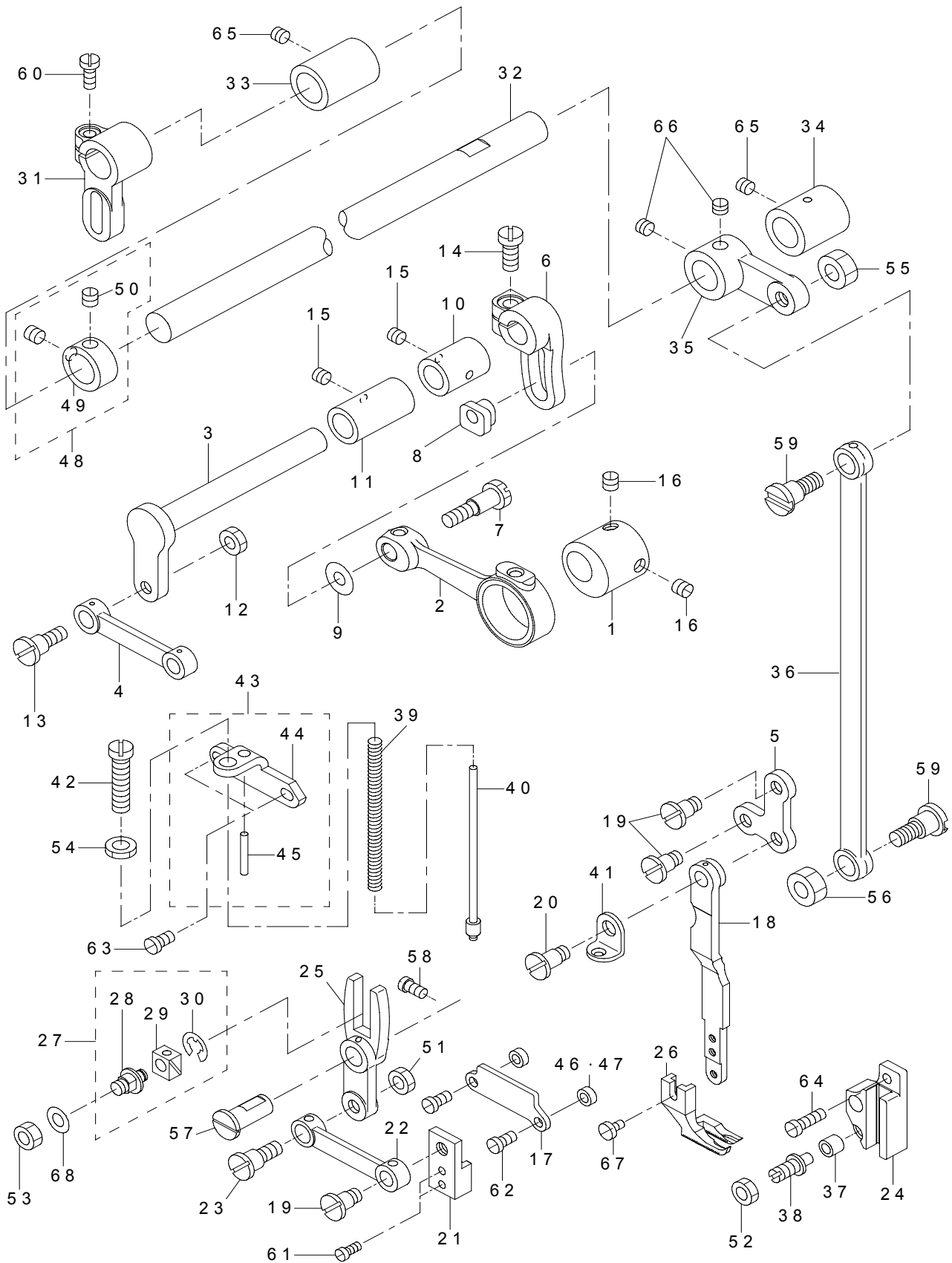
糸調子関係



REF.NO	NOTE	PART NO	DESCRIPTION	品名	Qty
1		D3111-141-EAA	THREAD TENSION ASM.	イトチョウシ (クミ)	1
2		B3111-126-000	TENSION POST SOCKET	イトチョーシ ボーダイ	(1)
3		B3115-552-000	TENSION POST	イトチョーシ ボー	(1)
4		110-72204	TENSION NUT	イトチョウシ ナット	(1)
5		B3120-125-000	ROTATING STOPPER	イトチョーシサラ カイテンドメ	(1)
6		B3126-012-000	THREAD TENSION DISK	イトチョーシサラ	(2)
7		B3128-012-000	TAKE-UP SPRING	イトトリバネ	(1)
8		B3129-053-000	TENSION SPRING	イトチョーシバネ	(1)
9		B3132-552-000	THREAD TENSION DISK PRESSER	イトチョーシ サラオサエ	(1)
10		SS-8090670-SP	SCREW 9/64-40 L=5.5	トメネジ 9/64-40 L=5.5	(1)
11		B3118-552-F00	TENSION RELEASING PIN	イトユルメ ピン F	1
12		B2607-372-000	RUBBER WASHER	シャダン ゴム クツシヨ	2
13		D3142-141-E0A	PIN B	イトユルメホジヨピン (B)	1
14	#01	D3142-141-E00	PIN B	イトユルメ ホジヨウ ピン B	1
15		B3134-141-H00	TENSION RELEASE PLATE	イトユルメイタ	1
16		SD-0600271-SP	HINGE SCREW D=6 H=2.7	ダンネジ D=6 H=2.7	1
17		SD-0600321-SP	HINGE SCREW D=6 H=3.2	ダンネジ D=6 H=3.2	1
18		SS-8150710-SP	SCREW 15/64-28 L=7	トメネジ 15/64-28 L=7	1
		NOTE(注記)	#01....SELECTIVE PARTS	選択部品	

11. UPPER FEED MECHANISM COMPONENTS

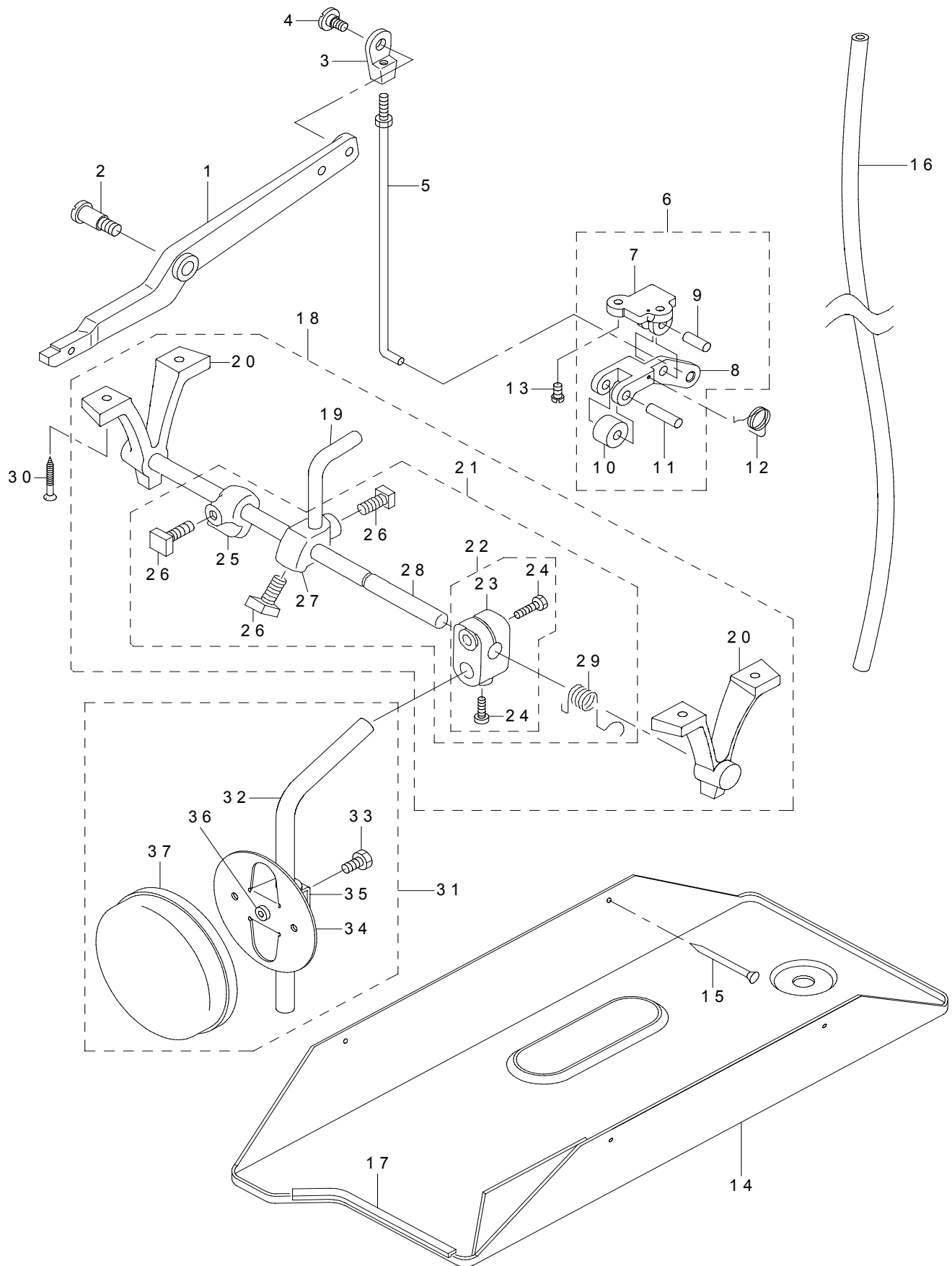
上送り関係



REF.NO	NOTE	PART NO	DESCRIPTION	品名	Qty
1		B3001-141-H00	FEED DRIVE ECCENTRIC CAM	ジヨーゲカム	1
2		B3002-141-H00	CRANK CONNECTING ROD	カムロッド	1
3		B3003-141-H00-A	UPPER FEED DRIVING SHAFT	ウオクリ ジク	1
4		B3005-141-H00	CONNECTING LINK	ジヨーゲメガネ	1
5		B3006-141-H00	L-SHAPED LINK	Lイタ	1
6		B3007-141-H00	UPPER FEED SPRING ROD	ウオクリウデ	1
7		B3008-141-H00	HINGE SCREW	カムロッドダンネジ	1
8		B3009-141-H0A	NUT	カム ロット ダンネジナット	1
9		B3010-141-H00	WASHER	カムロッド ダンネジザガネ	1
10		B3011-141-H00	BUSHING	ウオクリジクメタル	1
11		B3011-141-H0A	BUSHING FRONT	ウオクリジク マエメタル	1
12		NS-6150310-SP	NUT 15/64-28	ロツカクナット 15/64-28	1
13		SD-0850751-SP	HINGE SCREW D=8.50 H=7.5	ダンネジ D=8.5 H=7.5	1
14		SS-6151440-SP	SCREW 15/64-28 L=14	ヒラネジ 15/64-28 L=14	1
15		SS-8150510-TP	SCREW 15/64-28 L=4.7	トメネジ 15/64-28 L=4.7	2
16		SS-8660610-TP	SCREW 1/4-40 L=6	トメネジ 1/4-40 L=6	2
17		B3012-141-H00-A	WALKING BAR DRIVING LINK	Lイタ ロット オサエ ガネ	1
18		B3014-141-H00-B	L-SHAPED ROD	Lイタロッド	1
19		B3015-141-H00	HINGE SCREW	Lイタロッド ダンネジ	3
20		B3016-141-H00	HINGE SCREW B	Lイタロッド ダンネジ B	1
21		B3017-141-H00-B	CONNECTING LINK HOLDER	メガネササエ	1
22		B3005-141-H00	CONNECTING LINK	ジヨーゲメガネ	1
23		SD-0850751-SP	HINGE SCREW D= 8.50 H=7.5	ダンネジ D=8.5 H=7.5	1
24		B3020-141-H00	SLIDE BLOCK GUIDE	ダキガイド	1
25		B3038-141-H00	SLIDE FORK	ゼンゴマタ	1
26		B1526-141-H0A	PRESSER FOOT	オクリアシ	1
27		B3023-141-HA0-A	SLIDE BLOCK ASM.	ゼンゴカクゴマ クミ	1
28		B3023-141-H00-A	SLIDE BLOCK PIN	ゼンゴカクゴマ ジク	(1)
29		B3024-141-H00	SLIDE BLOCK	ゼンゴカクゴマ	(1)
30		RE-040000-K0	E-RING 4	E ガタトメワ 4	(1)
31		B3025-141-H00-A	CONNECTING ARM	ナカジクダルマ	1
32		B3026-141-H00	UPPER FEED DRIVING SHAFT	ナカジク	1
33		101-06102	BUSHING	スイヘイオクリジク マエメタル	1
34		B3028-141-H00	BUSHING REAR	ナカジクウシロメタル	1
35	*	400-31287	DRIVING SHAFT ROD	中軸腕	1
36		B3030-141-H00	DRIVING ROD	ゼンゴロッド	1
37		B3031-141-H00	CONNECTING STUD	ダキガイドコロ	1
38		B3032-141-H00	CONNECTING STUD SHAFT	ダキガイドコロジク	1
39		B3033-141-H00	SPRING	ウオクリバネ	1
40		B3034-141-H00	SPRING POLE	ウオクリバネ シンボー	1
41		B3035-141-H00	RETAINING PLATE	ウオクリバネウケ	1
42		B3036-141-H00	ADJUSTING THUMB SCREW	ウオクリバネ チョーセツネジ	1
43		B3037-141-HA0	SPRING BASE ASM.	ウオクリバネドダイ クミ	1
44		B3037-141-H00	SPRING BAR	ウオクリバネ ドダイ	(1)
45		PS-0300201-KP	SPRING PIN 3.0X20	スプリングピン 3.0 X 20	(1)
46		B3013-141-H0A	WASHER	Lイタロッド オサエガネ ザガネ	2
47	#01	B3013-141-H0B	WASHER	Lイタロッド オサエガネ ザガネ	2
48		229-04155	MAIN SHAFT THRUST COLLAR ASM.	ウワジクスラストウケ (クミ)	1
49		229-04106	MAIN SHAFT THRUST COLLAR	ウワジクスラストウケ	(1)
50		SS-8660610-TP	SCREW 1/4-40 L=6	トメネジ 1/4-40 L=6	(2)
51		NS-6150310-SP	NUT 15/64-28	ロツカクナット 15/64-28	1
52		NS-6660430-SP	NUT 1/4-40	ロツカクナット 1/4-40	1
53		NS-6160520-SP	NUT 1/4-24	ロツカクナット 1/4-24	1
54		NS-6680320-SP	NUT 9/32-28	ロツカクナット 9/32-28	1
55		NS-6680410-SP	NUT 9/32-28	ロツカクナット 9/32-28	1
56		NS-6680320-SP	NUT 9/32-28	ロツカクナット 9/32-28	1
57		212-72802	BRANCH LINK SHAFT	フタマタリンクジク	1
58		SS-7120910-TP	SCREW 3/16-28 L=9	マルヒラネジ 3/16-28 L=9	1
59		SD-1020961-SP	HINGE SCREW D=10.2 H=9.6	ダンネジ D=10.2 H=9.6	2
60		SS-6121210-SP	SCREW 3/16-28 L=12	ヒラネジ 3/16-28 L=12	1
61		SS-7091110-SP	SCREW 9/64-40 L=10.5	マルヒラネジ 9/64-40 L=10.5	2
62		SS-7110910-SP	SCREW 11/64-40 L=8.5	マルヒラネジ 11/64-40 L=8.5	2
63		SS-7111120-SP	SCREW 11/64-40 L=10.5	マルヒラネジ 11/64-40 L=10.5	2
64		SS-7111410-TP	SCREW 11/64-40 L=14	マルヒラネジ 11/64-40 L=14	3
65		SS-8150510-TP	SCREW 15/64-28 L=4.7	トメネジ 15/64-28 L=4.7	2
66		SS-8660530-TP	SCREW 1/4-40 L=4.5	トメネジ 1/4-40 L=4.5	2
67		SS-7090610-SP	SCREW 9/64-40 L=6	マルヒラネジ 9/64-40 L=6	1
68		WP-0650876-SD	WASHER 6.5X13X0.8	ヒラザガネ 6.5 X 13 X 0.8	1
		NOTE(注記)	#01....SELECTIVE PARTS	選択部品	

12. KNEE LIFTER & OIL PAN COMPONENTS

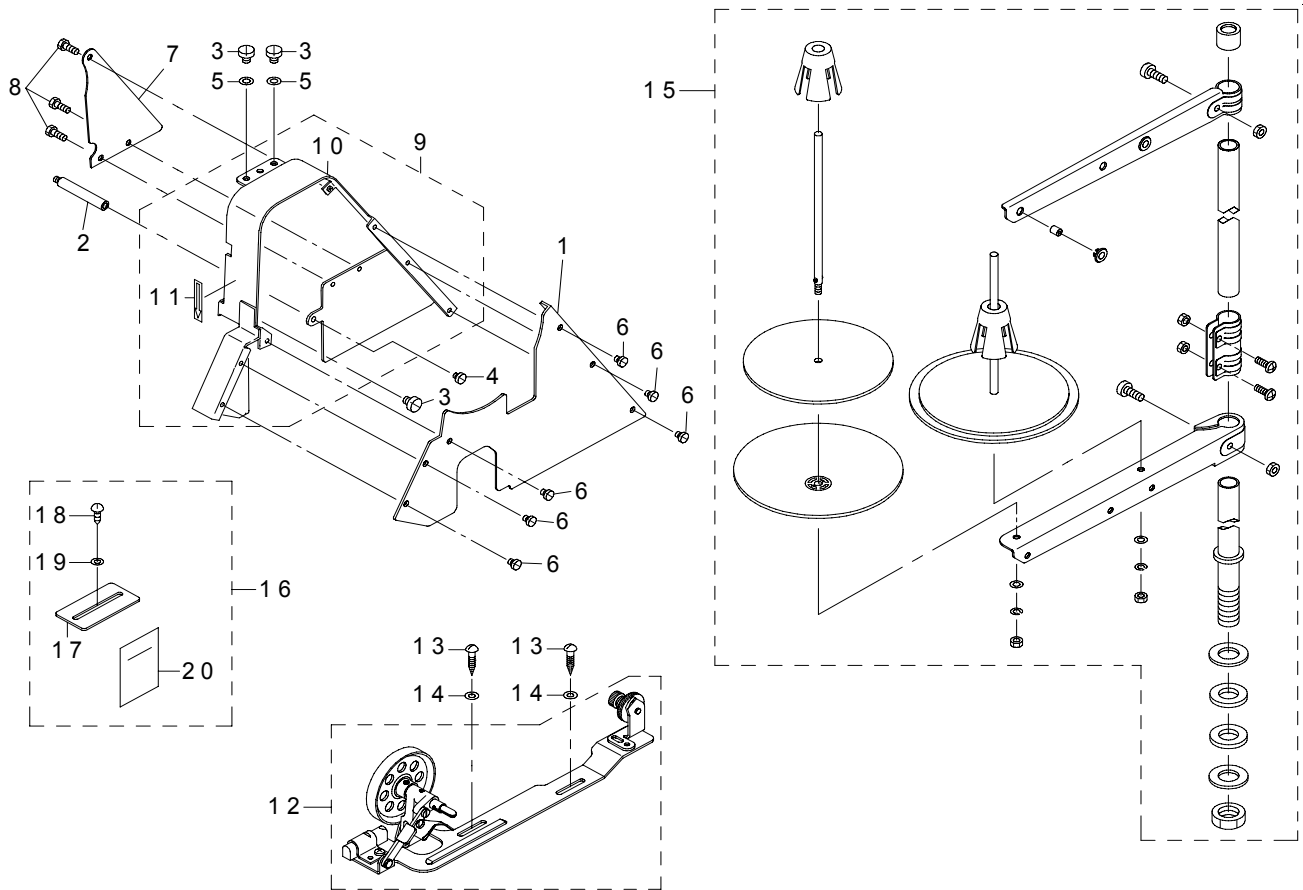
膝上げ・油受け関係



REF.NO	NOTE	PART NO	DESCRIPTION	品名	Qty
1		D3410-141-E0A-A	KNEE LIFTER	ヒザアゲテコ	1
2		SD-0991551-SP	HINGE SCREW D=9.9 H=15.5	ダンネジ D = 9. 9 H = 15. 5	1
3		B3416-141-H00-A	SWIVEL	ツリボウダルマ	1
4		SD-0790351-SP	HINGE SCREW D=7.9 H=3.5	ダンネジ D = 7. 9 H = 3. 5	1
5		B3415-141-HA0	CONNECTING ROD VERTICAL	ウシロツリポー クミ	1
6		B3402-141-HA0-A	BELL CRANK BRACKET ASM.	ツメテコササエ クミ	1
7		B3401-141-H00	BELL CRANK BRACKET	ツメテコササエダイ	(1)
8		B3402-141-H00-A	BELL CRANK BRACKET	ツメテコ	(1)
9		B3403-141-H00	PIN	ツメテコカシメピン	(1)
10		B3404-141-H00	ROLLER	ツメテココロ	(1)
11		B3405-141-H00	PIN	ツメテココロ カシメピン	(1)
12		B3406-141-H00	SPRING	ツメテコササエバネ	1
13		SS-7120910-SP	SCREW 3/16-28 L=9	マルヒラネジ 3/16-28 L = 9	2
14		B8217-141-HA0	OIL RESERVOIR ASM.	アブラウケ	1
15		B8210-012-000	CUSHION SET NAIL	クギ (20ミリ)	4
16		BP-8000000-00	VINYL TUBE WHITE D=8	ビニール パイプ 8	0.8
17		MAV-02130000	EDGING	エツジシグ	0.2
18		B3420-141-HAA	KNEE LIFTER ASM.	ヒザアゲソーチ クミ	1
19		B3426-141-H00-A	KNEE LIFTING BENT ARM	ヒザアゲマガリウデ	(1)
20		400-32132	SUPPORT	ササエ	(2)
21	*	400-33892	KNEE LIFTER ASM.	膝上げ軸 (組)	(1)
22	*	229-32453	BRACKET ASM.	膝上げ立軸取付腕 (組)	(1)
23	*	229-32404	BRACKET	膝上げ立軸取付腕	(1)
24	*	229-34707	SCREW	膝上げ立軸取付腕締めねじ	(2)
25		B3434-141-H00	BRACKET	トメダルマ	(1)
26		B3425-141-H00	MOUNTING BRACKET SET SCREW	トメネジ	(3)
27		B3424-141-H00	MOUNTING BRACKET	マガリウデササエ ダルマ	(1)
28		B3420-141-H0A	MAIN SHAFT	シュジク	(1)
29	*	401-30335	KNEE TOP ROTARY SPRING	膝上回転止めばね	(1)
30		SK-3483201-SE	WOOD SCREW D=4.8 L=32	マルモクネジ D = 4. 8 L = 32	4
31		229-34251	KNEE PAD PLATE ASM.	ヒザアテイタ (クミ)	1
32		229-34608	KNEE PAD UPRIGHT SHAFT	ヒザアテタテジク	(1)
33		SM-9061203-SE	SCREW M6 L=12	口ツカクボルト M 6 L = 12	(1)
34		229-34202	KNEE PAD PLATE	ヒザアテイタ	(1)
35		229-34301	KNEE PAD PLATE SUPPORT	ヒザアテイタササエ	(1)
36		229-34400	KNEE PAD PLATE RUBBER	ヒザアテイタゴム	(1)
37		229-34509	KNEE PAD PLATE COVER	ヒザアテイタカバー	(1)

13. THREAD STAND, BELT COVER & BOBBIN WINDER COMPONENTS

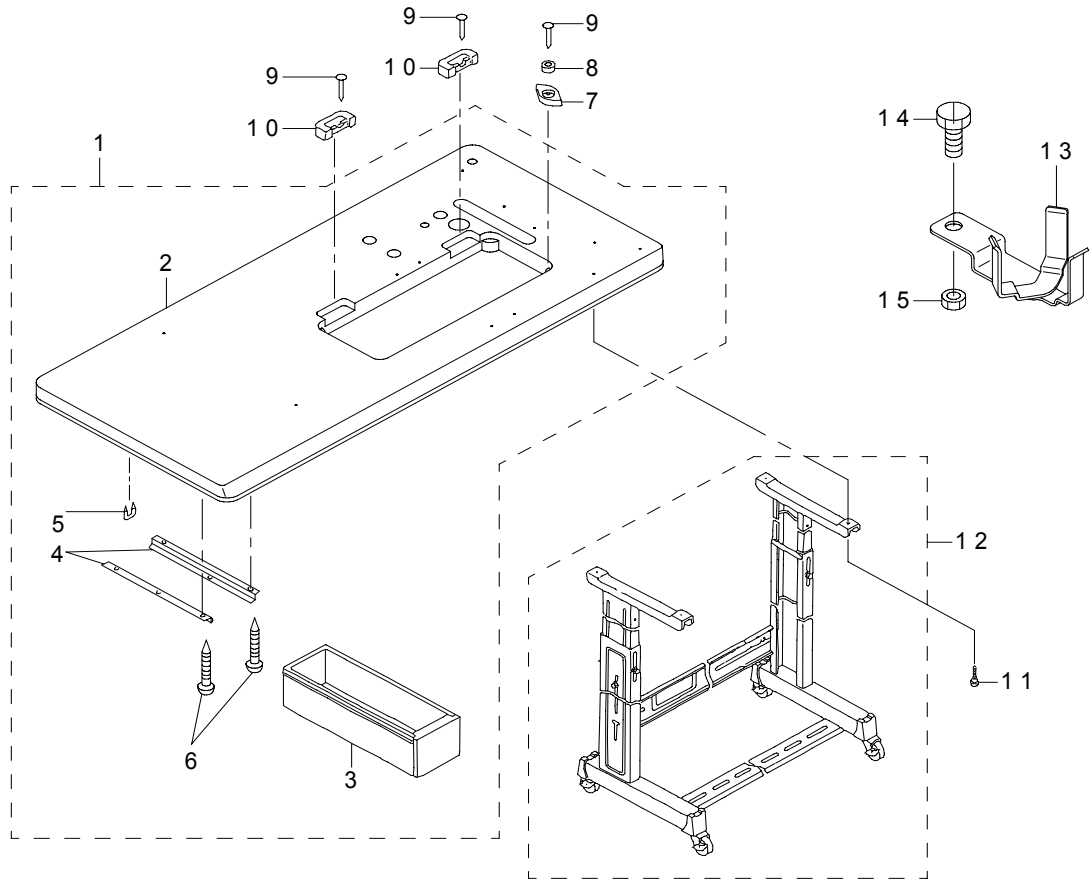
糸立装置・ベルトカバー・糸巻き装置関係



REF.NO	NOTE	PART NO	DESCRIPTION	品名	Qty
1		D8231-141-E0C	BELT COVER A	ベルトカバーフタ A	1
2		D8232-141-E00	BELT COVER SUPPORT	ベルトカバー シチユウ	1
3		SS-7150740-SP	SCREW 15/64-28 L=7	マルヒラネジ 15/64-28 L=7	3
4		SS-6110480-SP	SCREW 11/64-40 L=4.3	ヒラネジ 11/64-40 L=4.3	1
5		WP-0621016-SD	WASHER 6.2X13X1	ヒラザガネ 6.2 X 13 X 1	2
6		SS-7110340-SP	SCREW 11/64-40 L=3.2	マルヒラネジ 11/64-40 L=3.2	6
7	#01	D8233-141-E0A	BELT COVER B	ベルトカバーフタ B	1
8	#01	SS-6110480-SP	SCREW 11/64-40 L=4.3	ヒラネジ 11/64-40 L=4.3	3
9		D8230-141-EAA	BELT COVER (WITH LABEL)	ベルトカバー (ラベルツキ)	1
10		D8230-141-E0A	BELT COVER	ベルトカバー	(1)
11		CM-5003000-01	DIRECTION LABEL	ホウコウラベル	(1)
12		114-15866	BOBBIN WINDER COMPL	イトマキソウチ ケツゴウ	1
13		SK-3482500-SC	WOOD SCREW D=4.8 L=25	マルモクネジ D=4.8 L=25	2
14		WP-0501016-SC	WASHER 5X10.5X1	ヒラザガネ 5 X 10.5 X 1	2
15	*	400-96354	THREAD STAND ASM.	糸立装置 (組)	1
16	#02	101-63152	BELT COVER SUPPORT PLATE ASM.	ベルトカバーホジヨイタ (クミ)	1
17	#02	101-63103	BELT COVER SUPPORT PLATE	ベルトカバーホジヨイタ	(1)
18	#02	SK-3482500-SC	WOOD SCREW D=4.8 L=25	マルモクネジ D=4.8 L=25	(1)
19	#02	WP-0501016-SC	WASHER 5X10.5X1	ヒラザガネ 5 X 10.5 X 1	(1)
20	#02	291-82508	BELT COVER ENGLISH MANUAL	LH-1152ベルトカバー エイセツ	(1)
		NOTE(注記)	#01....FOR DU-141H-4-1,-7-00	DU-141H-4-1, -7-00用	
			#02....FOR JE	JE用	

14. TABLE COMPONENTS

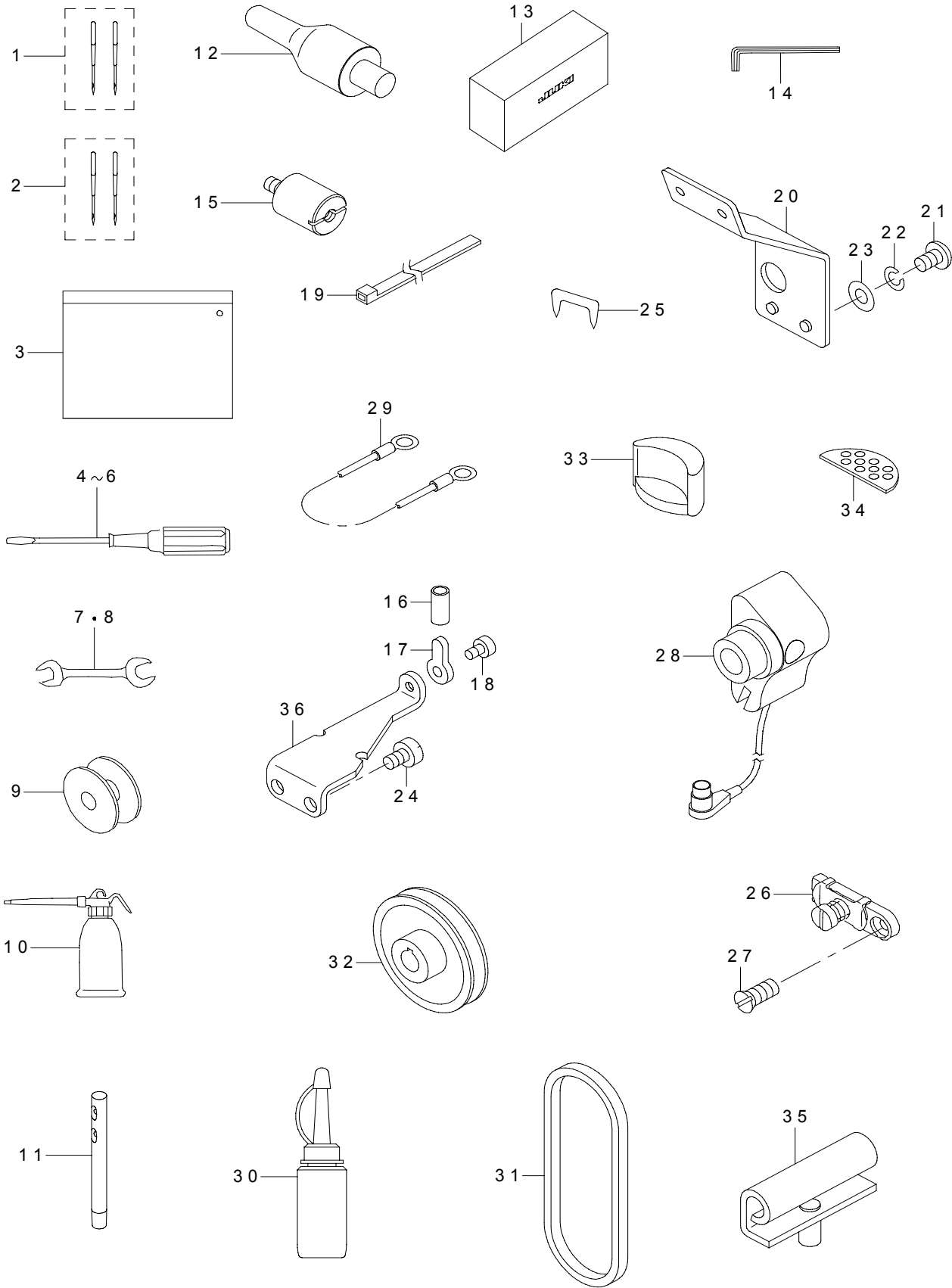
脚卓関係



REF.NO	NOTE	PART NO	DESCRIPTION	品名	Qty
1		D8201-141-HA0	TABLE ASM.	テーブル (クミ)	1
2		D8201-141-H00	TABLE	テーブル	(1)
3		111-55108	DRAWER	ヒキダシ	(1)
4		111-55207	DRAWER SUPPORT	ヒキダシ ササエ	(2)
5		D8204-555-D00	DRAWER STOPPER	ヒキダシストッパー	(1)
6		SK-3311600-SE	WOOD SCREW D=3.1 L=16	モクネジ D=3.1 L=16	(6)
7		B8209-012-000	RUBBER CUSHION	トーフ ササエゴム	4
8		B8206-012-000	FELT CUSHION	トーフ クツシヨン	4
9		105-39906	SET NAIL	トメクギ	8
10		110-75801	RUBBER SPACER	ゴムヒンジザ	2
11		ST-9053511-SR	TAPPING SCREW M5X35	タッピンネジ	4
12		111-57567	T LEG JUNCTION	T キヤクケツゴウ	1
13		110-74408	SUPPORT BASE	アブラサシウケダイ	1
14		SL-9082091-SE	WASHER HEXAGONAL BOLT	ザガネツキロツカクボルト	1
15		NM-6080001-SE	NUT M8	ロツカクナツト M8 1シユ	1

15. ACCESSORIES PARTS COMPONENTS

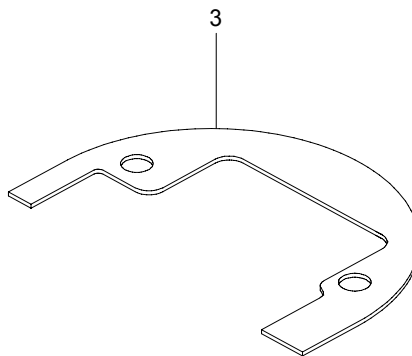
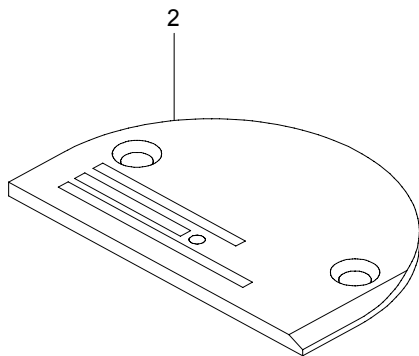
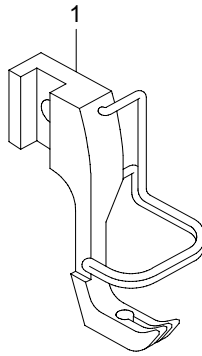
付属品関係



REF.NO	NOTE	PART NO	DESCRIPTION	品名	Qty
1	#01	MDB-100B2102	NEEDLE DBX1#21-2	DBX 1#21-2	1
2	#02	MC-1425013-02	NEEDLE 1738 NM130-2	ハリ 1738 NM130-2	1
3		B9101-552-000	ACCESSORY BOX	フソクヒンバコ	1
4		229-33006	SCREW DRIVER LARGE	ドライバー (ダイ)	1
5	*	229-33105	SCREW DRIVER MIDDLE	ドライバー (中)	1
6	*	229-33204	SCREW DRIVER SMALL	ドライバー (小)	1
7		B9112-012-000	WRENCH (11X14)	リョーグチ スパナ (ダイ)	1
8		B9113-012-000	WRENCH (9X10)	リョーグチ スパナ (シヨウ)	1
9		D9117-141-E00	BOBBIN	アルミ ボビン	1
10		B9121-141-HA0	OILER ASM.	アブラサシ	1
11		229-58300	NEEDLE THREAD GUIDE PIN	イトアンチイボウ	1
12		141-01208	HEAD SUPPORT BAR	トウブササエボウ	1
13		229-33303	VINYL COVER	トウブビニールカバー	1
14		D9101-141-E00	WRENCH(5MM)	スパナ (5 MM)	1
15	* #04	401-01368	PANEL STUD	パネル支柱	2
16	#04	BT-0630520-Z0	HOLDER COVER	ゼツエンチユーブ	1
17		D7102-141-E00	SYNCHRONIZER SUPPORT PLATE	ケンシツキ ササエイタ	1
18		SS-7110710-SP	SCREW 11/64-40 L=7	マルヒラネジ 11/64-40 L=7	1
19		EA-9500B01-00	CABLE BAND	ソクセンバンド	1
20	* #04	400-52256	PANEL THREAD GUIDE	パネル糸案内	1
21	#04	SM-4040601-SC	SCREW M4X0.7 L=6	ナベコネジ M4 X 0.7 L=6	1
22	#04	WS-0410002-KN	SPRING WASHER	バネザガネ M4	1
23	#04	WP-0430800-SC	WASHER M4	ヒラザガネ コガタマル M4	1
24		SS-7150940-SP	SCREW 15/64-28 L=9	マルヒラネジ 15/64-28 L=9	2
25	#03	MAO-11532000	CORD STAPLE	コード ステップル	1
26		D1129-141-EA0	ARM THREAD GUIDE BOTTOM ASM.	アーム イトアンチイシタ クミ	1
27		SS-2090710-TP	SCREW 9/64-40 L=7.2	マルサラネジ 9/64-40 L=7.2	1
28	#04	400-26920	SYNCHRONIZER ASM.	シンクロナイザークミ	1
29		107-41759	GROUND WIRE ASM.	グラウンドセンクミ	1
30	*	B9121-220-0A0	OILER (CONTAINING NO.2 OIL)	油差し組	1
31		MTJ-VM00400A	V BELT	V ベルト	1
32		MTS-P00750B0	MOTOR PULLEY ASM. P.C.D 75	モータ プーリ クミ 75	1
33		110-76007	FRAME RUBBER CUSHION	トウブササエゴムザ	2
34		D8226-555-E00	FRAME RUBBER CUSHION A	トウブクツシヨウザ	2
35	#04	B8213-125-AA0	HINGE ASM.	ヒンジ クミ	1
36		D7101-141-E00	SYNCHRONIZER FIXED PLATE	ケンシツキ コテイイタ	1
		NOTE(注記)	#01....EXCEPT JE	JE は除く	
			#02....FOR JE	JE 用	
			#03....FOR DU-141H-4	DU - 141 H - 4 用	
			#04....FOR DU-141H-7	DU - 141 H - 7 用	

16. GAUGE COMPONENTS

ゲージ関係



REF.NO	NOTE	PART NO	DESCRIPTION	品 名	Qty
1		D1525-141-EAA	PRESSER FOOT ASM.	イトキリオサエアシ (クミ)	1
2		D1105-141-E0A	NEEDLE PLATE(2.0)	ハリイタ (2.0)	1
3		D1106-141-E00	WASHER	バインダーヨウハリイタザガネ	1

NUMERICAL INDEX OF PARTS

索引

PART NO 品番	PAGE 頁	REF NO	PART NO 品番	PAGE 頁	REF NO	PART NO 品番	PAGE 頁	REF NO	PART NO 品番	PAGE 頁	REF NO
BP-3000000-00	14	30	B1706-155-000	10	14	B3515-201-000	2	19	D2419-141-E00	12	53
BP-8000000-00	20	16	B1801-141-H00	15	1	B3517-009-000	2	36	D2420-141-E00	12	23
BT-0630520-Z0	24	16	B1806-271-000	15	5	B3527-012-000	2	20	D2421-141-E00	12	24
B1103-141-H00	2	12	B1901-141-HA0	5	11	B3538-112-000	8	18	D2422-141-E00	12	25
B1105-122-000	2	38	B1901-141-H00	5	12	B3538-112-000	12	67	D2423-141-E00	12	39
B1110-012-0A0	2	3	B1902-115-000	5	13	B8206-012-000	22	8	D2424-141-E00	12	3
B1110-012-000	2	4	B1903-141-H00	5	14	B8209-012-000	22	7	D2425-141-E00	12	65
B1111-012-000	2	5	B1904-115-000	5	15	B8210-012-000	20	15	D2426-141-E00	12	63
B1113-012-000	10	68	B2607-372-000	16	12	B8213-125-AA0	24	35	D2427-141-E00	12	58
B1114-280-000	14	27	B2733-761-000	14	29	B8217-141-HA0	20	14	D2428-141-E00	12	66
B1118-141-H0A-A	2	9	B3001-141-H00	18	1	B9101-552-000	24	3	D2429-241-E00	12	5
B1121-141-HAA-D	2	1	B3002-141-H00	18	2	B9112-012-000	24	7	D2430-141-E00	12	43
B1123-141-H0A	2	11	B3003-141-H00-A	18	3	B9113-012-000	24	8	D2431-141-E00	12	13
B1129-141-H00	2	8	B3005-141-H00	18	4	B9121-141-HA0	24	10	D2432-141-E00	12	11
B1131-141-H00	2	14	B3005-141-H00	18	22	B9121-220-0A0	24	30	D2433-141-E00	12	54
B1147-141-H00	10	55	B3006-141-H00	18	5				D2434-141-E00-A	12	15
B1148-141-H00	10	56	B3007-141-H00	18	6	CM-3002000-01	2	44	D2434-245-E00	12	61
B1155-141-H00	15	7	B3008-141-H00	18	7	CM-3013000-01	2	41	D2435-141-E00-A	12	14
B1156-115-000	2	16	B3009-141-H0A	18	8	CM-5003000-01	21	11	D2436-141-E00	12	31
B1202-141-H0A	4	2	B3010-141-H00	18	9	CQ-2020000-00	2	21	D2438-241-EA0	15	16
B1203-051-000	4	40	B3011-141-H0A	18	11	CQ-2020000-00	10	30	D2439-141-E00	12	16
B1203-141-H00	4	3	B3011-141-H00	18	10	CQ-2020000-00	10	62	D2440-141-E00	12	47
B1204-141-H00	4	4	B3012-141-H00-A	18	17	CQ-2020000-00	10	63	D2441-141-E00	12	29
B1208-141-H00	10	60	B3013-141-H0A	18	46	CS-080081A-SH	12	51	D2442-141-E00	12	30
B1210-141-H00	5	18	B3013-141-H0B	18	47	CS-111101C-SH	10	31	D2443-141-E00	12	2
B1211-141-H00	4	7	B3014-141-H00-B	18	18	CS-1111019-SH	10	32	D2444-141-E00	12	12
B1211-226-000	4	8	B3015-141-H00	18	19				D2445-141-E00	12	55
B1212-012-000	4	9	B3016-141-H00	18	20	D1105-141-E0A	25	2	D2454-141-E00	12	37
B1213-012-000	4	10	B3017-141-H00-B	18	21	D1105-141-E00	2	2	D2455-141-E00	12	36
B1301-201-000	4	22	B3020-141-H00	18	24	D1106-141-E00	25	3	D2464-555-B00	14	11
B1302-271-000	4	23	B3023-141-HA0-A	18	27	D1126-560-E00-A	2	13	D3111-141-EAA	16	1
B1303-271-000	4	24	B3023-141-H00-A	18	28	D1129-141-EA0	24	26	D3142-141-E0A	16	13
B1305-012-0A0	4	25	B3024-141-H00	18	29	D1151-141-EA0	15	9	D3142-141-E00	16	14
B1305-271-0B0	4	29	B3025-141-H00-A	18	31	D1151-141-E00	15	10	D3149-141-E00	8	16
B1306-155-0A0	4	37	B3026-141-H00	18	32	D1152-141-E00	15	8	D3151-141-E00	8	14
B1307-155-0A0	4	27	B3028-141-H00	18	34	D1153-141-E00	15	15	D3152-141-E00	8	13
B1307-271-0A0	4	30	B3030-141-H00	18	36	D1154-141-E00	15	13	D3153-141-E00	8	1
B1308-155-0A0	4	34	B3031-141-H00	12	60	D1201-141-E00-A	4	1	D3154-141-E00	8	2
B1408-141-H00	5	17	B3031-141-H00	18	37	D1206-141-E00	4	5	D3155-141-E00	8	8
B1411-552-000	5	16	B3032-141-H00	18	38	D1227-141-E0C	4	6	D3156-141-E00	8	9
B1414-555-000	5	4	B3033-141-H00	18	39	D1230-552-B00	4	36	D3157-141-E0A	8	5
B1505-227-T00-A	6	3	B3034-141-H00	18	40	D1401-141-E00	5	1	D3158-141-E00	8	11
B1510-155-000	6	4	B3035-141-H00	18	41	D1403-141-E00	5	3	D3159-141-E00	8	12
B1513-141-H00	6	8	B3036-141-H00	18	42	D1418-141-E00	5	6	D3160-141-E00	8	15
B1515-141-H00	6	6	B3037-141-HA0	18	43	D1512-141-E00	6	7	D3161-560-EA0	2	40
B1526-141-H0A	18	26	B3037-141-H00	18	44	D1525-141-EAA	25	1	D3410-141-E0A-A	20	1
B1601-141-H00	10	4	B3038-141-H00	18	25	D1525-141-EA0	6	10	D7101-141-E00	24	36
B1602-141-H00	10	8	B3111-126-000	16	2	D1620-141-E00	10	2	D7102-141-E00	24	17
B1603-141-H00	10	6	B3115-552-000	16	3	D1621-141-E00	14	21	D8201-141-HA0	22	1
B1604-012-000-A	10	17	B3118-552-F00	16	11	D1623-141-E0A	10	23	D8201-141-H00	22	2
B1604-141-H00	10	7	B3120-125-000	16	5	D1624-141-E0A	14	24	D8204-555-D00	22	5
B1605-141-H00	10	5	B3126-012-000	16	6	D1680-141-EA0	14	37	D8226-555-E00	24	34
B1606-141-HA0	10	12	B3128-012-000	16	7	D1681-141-E0A	14	33	D8230-141-EAA	21	9
B1606-141-H00	10	15	B3129-053-000	16	8	D1682-141-E00	14	32	D8230-141-E0A	21	10
B1611-155-000-A	10	18	B3132-552-000	16	9	D1683-141-E00	14	22	D8231-141-E0C	21	1
B1613-141-H00	10	10	B3134-141-H00	16	15	D1684-141-E00-A	14	15	D8232-141-E00	21	2
B1614-141-H00	10	1	B3401-141-H00	20	7	D1685-141-E00	14	26	D8233-141-E0A	21	7
B1618-226-000	10	19	B3402-141-HA0-A	20	6	D1686-141-E00	14	18	D9101-141-E00	24	14
B1619-141-H00	10	20	B3402-141-H00-A	20	8	D1687-141-E00	14	16	D9117-141-E00	12	34
B1621-141-H00-A	10	21	B3403-141-H00	20	9	D1802-141-E00-A	12	41	D9117-141-E00	24	9
B1622-141-H00	10	22	B3404-141-H00	20	10	D1803-141-E00	12	76			
B1624-141-H0A	10	24	B3405-141-H00	20	11	D1830-141-EA0	12	35	EA-9500B01-00	12	70
B1627-226-000	10	25	B3406-141-H00	20	12	D1836-141-E00	12	9	EA-9500B01-00	24	19
B1633-122-0A0	10	26	B3415-141-HA0	20	5	D1837-141-EA0	12	32	EA-9502B05-00	8	25
B1634-141-H00-A	10	3	B3416-141-H00-A	20	3	D1838-141-E00	12	33			
B1636-141-H0A	10	11	B3420-141-HAA	20	18	D1841-141-EA0	15	2	HK-0346101-40	12	74
B1637-141-H00	10	9	B3420-141-H0A	20	28	D1841-141-E00	15	3	HK-0346400-0B	12	73
B1638-141-H00	10	51	B3424-141-H00	20	27	D1853-141-E00	12	8	HK-0346400-0B	14	36
B1646-201-000	10	27	B3425-141-H00	20	26	D2410-141-E00	12	48			
B1647-226-000	10	28	B3426-141-H00-A	20	19	D2411-141-E00	12	22	MAO-11532000	24	25
B1648-122-000	10	29	B3434-141-H00	20	25	D2414-141-E00	12	69	MAT-81126T00	14	31
B1701-115-000	10	57	B3503-201-000	2	17	D2415-141-E00-A	12	38	MAV-02130000	20	17
B1704-141-H00	10	61	B3504-201-000	2	18	D2416-141-E00	12	49	MC-1425013-00	5	8
B1705-141-H00	10	59	B3508-019-000	15	11	D2417-241-E00	12	27	MC-1425013-02	24	2
B1705-155-000	10	13	B3511-280-000	4	11	D2418-141-E00	12	18	MDB-100B2100	5	7

NUMERICAL INDEX OF PARTS

索引

PART NO 品番	PAGE 頁	REF NO	PART NO 品番	PAGE 頁	REF NO	PART NO 品番	PAGE 頁	REF NO	PART NO 品番	PAGE 頁	REF NO
MDB-100B2102	24	1	SS-6110610-TP	2	35	SS-8150710-TP	10	46	229-01409	5	5
MTJ-VM00400A	24	31	SS-6110710-TP	10	65	SS-8150710-TP	10	47	229-01805	2	39
MTS-P00750B0	24	32	SS-6111210-SP	15	17	SS-8150710-TP	12	77	229-04106	4	13
			SS-6111610-SP	2	28	SS-8150710-TP	12	78	229-04106	18	49
NM-6080001-SE	22	15	SS-6111620-SP	15	18	SS-8150710-TP	15	6	229-04155	4	12
NS-6080210-SP	12	1	SS-6121050-SP	10	37	SS-8151150-SP	4	16	229-04155	18	48
NS-6090310-SP	12	20	SS-6121210-SP	10	38	SS-8151550-SP	4	17	229-06101	5	2
NS-6110310-SP	12	26	SS-6121210-SP	18	60	SS-8151550-SP	4	19	229-07000	6	1
NS-6110530-SP	15	14	SS-6121212-TP	12	19	SS-8151550-SP	4	31	229-07505	6	2
NS-6150310-SP	18	12	SS-6121212-TP	12	28	SS-8151550-SP	5	10	229-07604	6	9
NS-6150310-SP	18	51	SS-6151220-SP	10	39	SS-8620610-TP	10	48	229-07703	6	16
NS-6150430-SP	14	20	SS-6151440-SP	12	50	SS-8660410-SP	15	4	229-32404	20	23
NS-6160520-SP	18	53	SS-6151440-SP	18	14	SS-8660530-TP	18	66	229-32453	20	22
NS-6660430-SP	12	57	SS-6661110-SP	10	40	SS-8660610-TP	4	14	229-33006	24	4
NS-6660430-SP	18	52	SS-7080510-TP	5	9	SS-8660610-TP	4	18	229-33105	24	5
NS-6680320-SP	18	54	SS-7080510-TP	12	4	SS-8660610-TP	6	14	229-33204	24	6
NS-6680320-SP	18	56	SS-7090610-SP	18	67	SS-8660610-TP	10	33	229-33303	24	13
NS-6680410-SP	10	34	SS-7090620-TP	2	29	SS-8660610-TP	18	16	229-34202	20	34
NS-6680410-SP	10	64	SS-7090710-SP	10	41	SS-8660610-TP	18	50	229-34251	20	31
NS-6680410-SP	18	55	SS-7090710-SP	14	38	SS-8660810-TP	4	26	229-34301	20	35
NS-6740510-SP	10	69	SS-7091110-SP	6	12	SS-8660810-TP	4	28	229-34400	20	36
			SS-7091110-SP	18	61	SS-8660810-TP	4	35	229-34509	20	37
PS-0300132-KH	6	11	SS-7110340-SP	21	6	SS-8660810-TP	4	38	229-34608	20	32
PS-0300201-KP	18	45	SS-7110410-SP	12	7	SS-8681950-SP	4	21	229-34707	20	24
PS-0350102-KR	2	23	SS-7110510-SP	2	30	SS-9111010-SP	14	10	229-58300	24	11
			SS-7110710-SP	2	31	SS-9660720-SP	10	50	260-28001	8	27
RC-1850001-KP	12	42	SS-7110710-SP	2	32	SS-9660910-SP	10	49	291-82508	21	20
RE-0250000-K0	8	10	SS-7110710-SP	2	46	ST-9053511-SR	22	11			
RE-0400000-K0	14	12	SS-7110710-SP	2	47				312-55300	10	16
RE-0400000-K0	18	30	SS-7110710-SP	8	23	TA-1250406-R0	2	15			
RE-0500711-KP	10	35	SS-7110710-SP	8	26				400-26920	24	28
RE-0600000-K0	14	17	SS-7110710-SP	12	46	WP-0320501-SC	8	6	400-31287	18	35
RO-0742401-00	10	53	SS-7110710-SP	12	62	WP-0430800-SC	24	23	400-32132	20	20
			SS-7110710-SP	12	68	WP-0450000-SD	12	6	400-32259	2	10
SD-0500301-SP	12	21	SS-7110710-SP	14	4	WP-0501016-SC	21	14	400-33892	20	21
SD-0550271-TP	8	19	SS-7110710-SP	14	35	WP-0501016-SC	21	19	400-52256	24	20
SD-0550271-TP	8	22	SS-7110710-SP	24	18	WP-0501016-SD	2	42	400-96354	21	15
SD-0600271-SP	16	16	SS-7110720-SP	2	33	WP-0501016-SD	14	3	401-01368	24	15
SD-0600321-SP	16	17	SS-7110840-SP	6	13	WP-0501016-SD	14	9	401-30335	20	29
SD-0630301-SP	8	21	SS-7110910-SP	8	4	WP-0621016-SD	14	6			
SD-0640321-SP	8	20	SS-7110910-SP	12	59	WP-0621016-SD	21	5			
SD-0720331-SP	14	19	SS-7110910-SP	18	62	WP-0650876-SD	18	68			
SD-0790351-SP	20	4	SS-7111120-SP	4	32	WS-0410002-KN	24	22			
SD-0850751-SP	18	13	SS-7111120-SP	10	67	WS-0631510-KP	14	7			
SD-0850751-SP	18	23	SS-7111120-SP	12	10	WT-0530002-KS	2	43			
SD-0950802-SH	10	52	SS-7111120-SP	18	63	WZ-1052010-KP	10	54			
SD-0991551-SP	20	2	SS-7111410-SP	2	45						
SD-1020961-SP	10	66	SS-7111410-TP	18	64	101-06102	18	33			
SD-1020961-SP	18	59	SS-7111810-TP	12	75	101-19105	14	1			
SK-3311600-SE	22	6	SS-7112420-SP	2	22	101-19204	14	5			
SK-3482500-SC	21	13	SS-7112420-SP	2	27	101-19402	14	13			
SK-3482500-SC	21	18	SS-7120640-SP	8	24	101-19907	14	28			
SK-3483201-SE	20	30	SS-7120910-SP	10	45	101-20004	8	17			
SL-9082091-SE	22	14	SS-7120910-SP	20	13	101-20004	14	25			
SM-1030601-SA	8	3	SS-7120910-TP	18	58	101-61305	14	2			
SM-4030601-SC	8	7	SS-7121410-TP	10	42	101-63103	21	17			
SM-4040601-SC	24	21	SS-7121410-TP	10	43	101-63152	21	16			
SM-6031202-TP	4	39	SS-7121410-TP	14	23	105-39906	22	9			
SM-6051410-SC	4	33	SS-7150740-SP	21	3	107-41759	24	29			
SM-8060612-TP	12	45	SS-7150940-SP	24	24	110-02904	10	58			
SM-8060812-TP	12	44	SS-7151210-SP	14	8	110-44054	12	72			
SM-9061203-SE	20	33	SS-7151210-SP	14	14	110-72204	16	4			
SS-1080620-SP	12	71	SS-7620750-SP	10	44	110-74408	22	13			
SS-2090620-SP	12	40	SS-7681750-TP	4	20	110-75801	22	10			
SS-2090710-TP	2	24	SS-8090670-SP	16	10	110-76007	24	33			
SS-2090710-TP	24	27	SS-8110320-SP	12	52	111-55108	22	3			
SS-2110915-SP	2	26	SS-8110320-SP	12	56	111-55207	22	4			
SS-4080620-TP	10	36	SS-8110320-SP	12	64	111-57567	22	12			
SS-5090610-SP	2	25	SS-8110410-TP	2	34	114-15205	2	37			
SS-5660440-SP	15	12	SS-8110750-SP	6	15	114-15866	21	12			
SS-6060210-SP	2	6	SS-8150510-TP	14	34	141-01208	24	12			
SS-6090670-TP	5	19	SS-8150510-TP	18	15						
SS-6090670-TP	12	17	SS-8150510-TP	18	65	211-03304	6	5			
SS-6110480-SP	21	4	SS-8150710-SP	16	18	212-72802	18	57			
SS-6110480-SP	21	8	SS-8150710-TP	4	15	212-86802	2	7			

JUKI[®]

JUKI CORPORATION

SEWING MACHINERY BUSINESS UNIT
2-11-1, TSURUMAKI, TAMA-SHI,
TOKYO, 206-8551, JAPAN
PHONE:(81)42-357-2371
FAX:(81)42-357-2274

Copyright© 1998-2014 JUKI CORPORATION
本書の内容を無断で転載、複写することを
禁止します。
All rights reserved throughout the world.

JUKI株式会社

〒 206-8551 東京都多摩市鶴牧 2-11-1

縫製機器ユニット

TEL.042-357-2371(ダイヤルイン) FAX.042-357-2274

お問い合わせ、ご相談は

To order or for further
information,
please contact:

※このパーツリストは商品改良のため予告なく変更する事があります。

*The description covered in this parts list is subject to change for improvement of the commodity without notice.

※このパーツリストは 2014年 7月現在の商品仕様で編集したものです。

*This parts list is edited in accordance with the product specifications as of July 2014.

Printed in Japan