

# ***PARTS LIST***

## **DU-1181N PARTS LIST**

下記 URL より、便利な検索機能のついた Web Parts List をご利用頂けます。

ご利用には会員登録が必要です。(無料)

<https://www.juki.co.jp/partslist/>

You can use a Web Parts List with a convenient search function from the URL below. To use this website, free membership registration is required.

<https://www.juki.co.jp/partslist/>

## HOW TO MAKE USE OF THIS PARTS LIST

### 1.Explanation of codes

1)"\*" mark.....means this part is changed from the previous parts book.

As to the details of the change, refer to "List for information of change".

2)"#01".....refer to "Note" explanation at bottom of page.

### 2.Codes on the "Qty" column

• Each numeral indicates the number of parts required.

• "0.1" and "2.5" indicate the length (in meters) of the respective parts.

3.Parentheses mean that the corresponding part is a subpart that constructs an assembly part.

4.Dotted lines on the Figures indicate assembly parts.

5.As to the parts with marks of "☆" (consumable parts) and "◎" (optional parts) on the respective parts, it is recommended to prepare spares.

## パーツリストご利用に際して

### 1."注記"欄の記号説明

1) "\*"印 ..... 前回のパーツブックに比較して今回変更された部品を意味します。

変更内容は"変更情報リスト"を参照してください。

2) "#01" ..... ページ下の"注記"の説明を参照してください。

2.数量欄の数字は、個数を表し、0.1、2.5等の数値は、長さ(単位メートル)を表します。

3.数量欄の( )は、組部品を構成している子部品であることを意味します。

4.イラストページの-----枠は、組構成であることを意味します。

5.リストページの"☆"(消耗部品)、"◎"(オプション部品)の印がついた部品は、予備を準備しておくことをお奨めします。

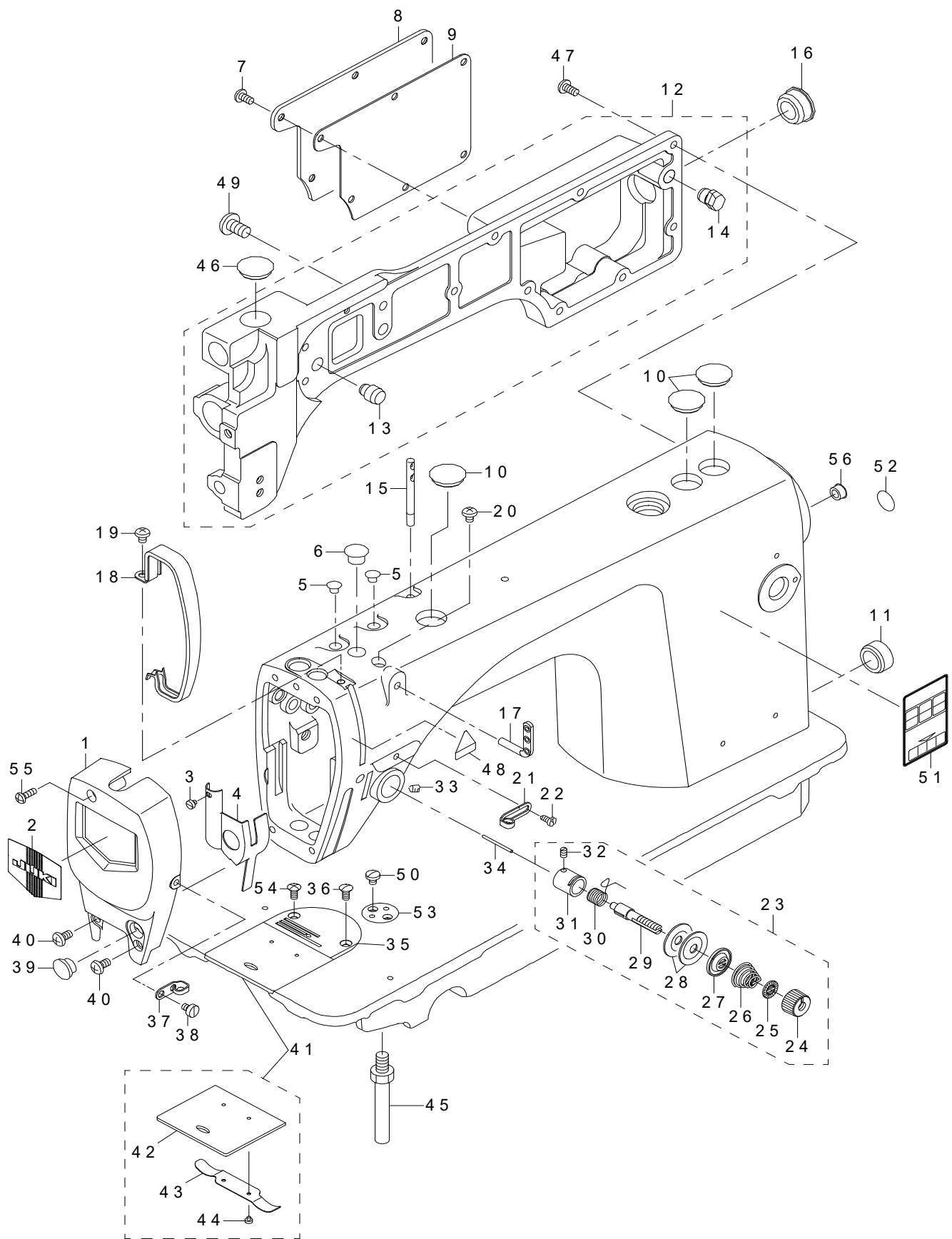
# CONTENTS

## 目次

1. MACHINE FRAME & MISCELLANEOUS COVER COMPONENTS.....	1
頭部・外装関係	
2. MAIN SHAFT & THREAD TAKE-UP LEVER COMPONENTS .....	3
上軸・天秤関係	
3. NEEDLE BAR, UPRIGHT SHAFT & HOOK DRIVING SHAFT COMPONENTS .....	5
針棒・立軸・下軸関係	
4. HAND LIFTER COMPONENTS .....	7
押え上げ関係	
5. FEED MECHANISM COMPONENTS .....	9
送り関係	
6. UPPER FEED MECHANISM COMPONENTS.....	11
上押え関係	
7. OIL LUBRICATION COMPONENTS.....	13
給油関係	
8. OIL RESERVOIR COMPONENTS.....	15
油溜り関係	
9. BELT COVER & BOBBIN COMPONENTS.....	17
ベルトカバー・ボビン関係	
10. THREAD STAND COMPONENTS.....	19
糸立て装置関係	
11. LIST FOR INFORMATION OF CHANGE.....	20
変更情報リスト	
NUMERICAL INDEX OF PARTS.....	21
索引	

# 1. MACHINE FRAME & MISCELLANEOUS COVER COMPONENTS

頭部・外装関係



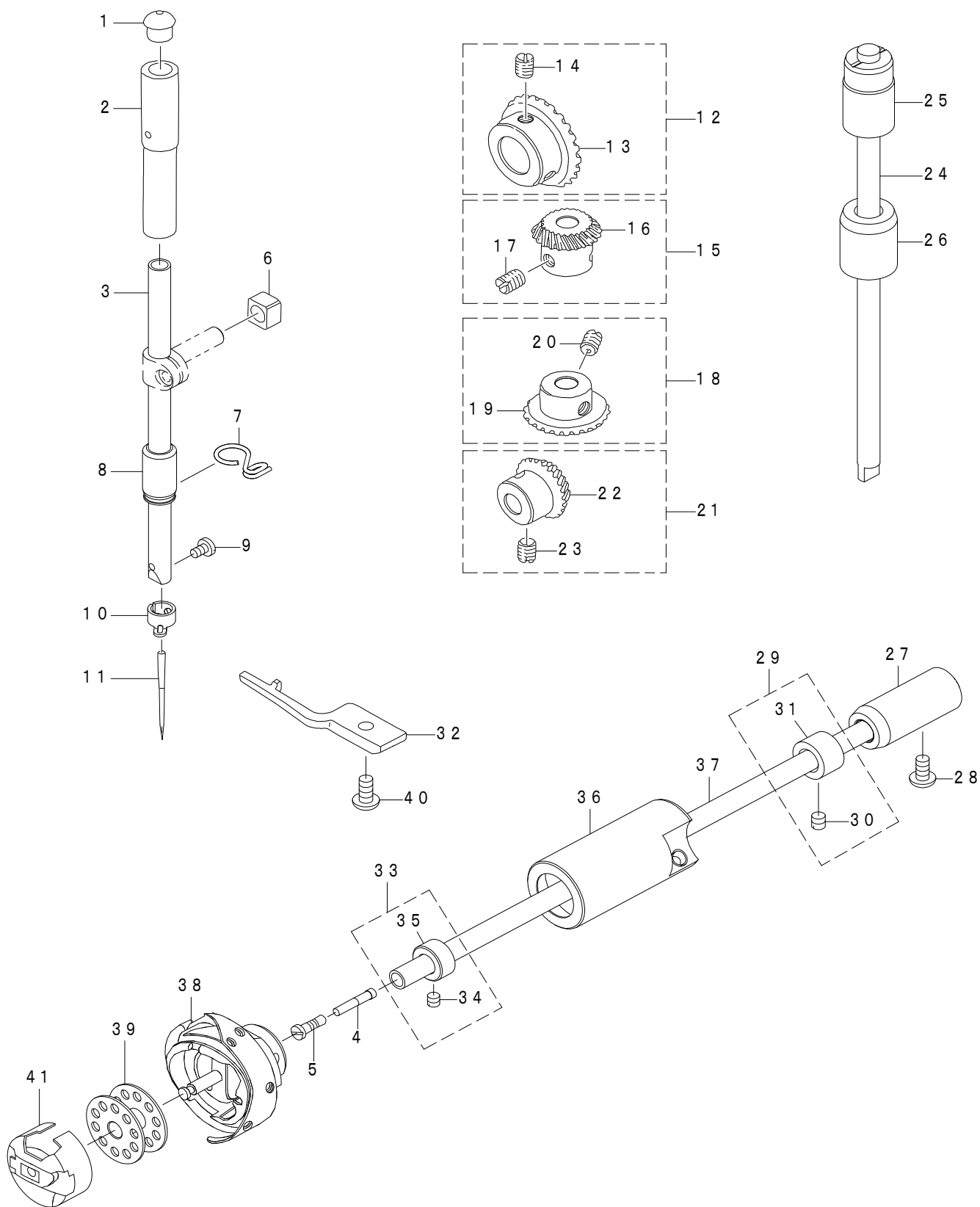
REF.NO	NOTE	PART NO	DESCRIPTION	品名	Qty
1		400-22646	FACE PLATE	メンイタ	1
2		229-02506	PLATE	面板化粧板	1
3		SS-6080320-SP	SCREW 1/8-44 L= 2.5	ヒラネジ 1/8-44 L=2.5	1
4		400-21790	FACE PLATE OIL SHIELD ASM	メンブユボウバン(クミ)	1
5		TA-0850604-R0	RUBBER PLUG	トメセン	2
6		TA-1250705-R0	RUBBER PLUG	トメセン	1
7		SS-4120915-SP	SCREW 3/16-28 L=9	ナベネジ 3/16-28 L=9	6
8		400-22647	WINDOW PLATE	マドイタ	1
9		400-21567	GASKET	マドイタパッキン	1
10		TA-2050406-R0	RUBBER PLUG	トメセン	3
11		TA-2101002-R0	RUBBER PLUG	トメセン	1
12		400-21907	UPPER FEED BASE COMPL.	ウワオクリベース(ケツゴウ)	1
13		400-21592	PIN(A)	イチギメピンA	(1)
14		400-21593	PIN(B)	イチギメピンB	(1)
15		229-58300	NEEDLE THREAD GUIDE PIN	イトアンナイボウ	1
16		TA-2351004-R0	RUBBER PLUG	トメセン	1
17		400-23295	THREE HOLE THREAD EYELET	ミツメイトカケ	1
18		114-15205	THREAD TAKE-UP LEVER COVER(JE)	テンピンカバー(JEシヨウ)	1
19		SS-4120615-SP	SCREW 3/16-28 L=6	ナベネジ 3/16-28 L=6	1
20		SS-4120615-SP	SCREW 3/16-28 L=6	ナベネジ 3/16-28 L=6	1
21		236-26104	ARM THREAD GUIDE A	アームイトアンナイA	1
22		110-01500	SCREW	アーム イトアンナイA トメネジ	1
23		400-85722	THREAD_TENSION_ASM	糸調子組	1
24		229-21308	THREAD TENSION NUT	イトチョウシナット	(1)
25		229-21407	ROTATION STOPPER	イトチョウシザラカイテンドメ	(1)
26		400-85903	SPRING	糸調子ばね	(1)
27		229-21803	DISK STOPPER	イトチョウシザラオサエ	(1)
28		229-21506	THREAD TENSION DISK	イトチョウシザラ	(2)
29		229-21209	THREAD TENSION POST	イトチョウシボウ	(1)
30		229-21605	THREAD TAKE-UP SPRING	イトトリバネ	(1)
31		229-45307	THREAD TENSION POST BASE	イトチヨウシボウダイ	(1)
32		SS-8090670-SP	SCREW 9/64-40 L= 5.5	トメネジ 9/64-40 L=5.5	(1)
33		SS-8150710-TP	SCREW 15/64-28 L=7	トメネジ 15/64-28 L=7	1
34		229-20904	TENSION RELEASING	イトユルメピン	1
35		400-21615	THROAT PLATE	ハリイタ	1
36		SS-2110920-TP	SCREW 11/64-40 L=8.5	マルサラネジ 11/64-40 L=8.5	1
37		229-20607	ARM THREAD GUIDE B	アームイトアンナイB	1
38		SS-6110610-TP	SCREW 11/64-40 L=6	ヒラネジ 11/64-40 L=6	1
39		TA-1250406-R0	RUBBER PLUG D=12.5 L=4	トメセン D=12.5 L=4	1
40		SS-4121015-SP	SCREW 3/16-28 L=10	ナベネジ 3/16-28 L=10	2
41		229-01250	SLIDE PLATE ASM.	スベリイタ(クミ)	1
42		229-01201	SLIDE PLATE	スベリイタ	(1)
43		229-01300	SLIDE PLATE SPRING	スベリイタバネ	(1)
44		SS-6060210-SP	SCREW 3/32-56 L= 1.9	ヒラネジ 3/32-56 L=1.9	(2)
45		229-01003	BED SCREW STUD	ベッドシチュウ	4
46		TA-2050406-R0	RUBBER PLUG	トメセン	1
47		SS-4121015-SP	SCREW 3/16-28 L=10	ナベネジ 3/16-28 L=10	10
48		CM-3002000-01	FINGER INJURY CAUTION LABEL (16)	指怪我注意シール (16)	1
49		SS-4701415-SD	SCREW	ナベネジ	1
50		SS-7110720-SP	SCREW 11/64-40 L=7	マルヒラネジ 11/64-40 L=7	2
51		CM-3012000-01	SAFETY LABEL_S	頭部注意安全シール(小)	1
52		229-01805	GROUND MARK	グラウンドマーク	1
53		229-02605	RULER STOP SEAT	ジョウギトメザ	1
54		SS-2110915-SP	SCREW 11/64-40 L=8.5	マルサラネジ 11/64-40 L=8.5	1
55		SS-4112215-SP	SCREW 11/64-40 L=22	ナベネジ 11/64-40 L=22	1
56		TA-0950806-R0	RUBBER PLUG	トメセン	1



REF.NO	NOTE	PART NO	DESCRIPTION	品名	Qty
1		SS-8151150-TP	SCREW 15/64-28 L=10.5	トメネジ 15/64-28 L=10.5	1
2		400-21775	THREAD TAKE-UP LEVER ASM	リンクテンピン (クミ)	1
3		RO-0291801-00	O-RING	Oリング	1
4		400-21773	ECCENTRIC FEED CAM ASM	スイヘイオクリカム (クミ)	1
5		400-21574	ECCENTRIC FEED CAM	スイヘイオクリカム	(1)
6		SS-8660810-TP	SCREW 1/4-40 L=8	トメネジ 1/4-40 L=8	(2)
7		229-03207	MAIN SHAFT BUSHING, FRONT	ウワジクマエメタル	1
8		400-26457	HAND WHEEL B	ハズミクルマBトソウ	1
9		SM-4051055-SP	SCREW	ナベネジ	3
10		400-21774	VERTICAL FEED CAM ASM	ジョウゲオクリカム (クミ)	1
11		SS-8681650-TP	SCREW 9/32-28 L=16	トメネジ 9/32-28 L=16	(2)
12		400-21575	VERTICAL FEED CAM	ジョウゲオクリカム	(1)
13		400-21770	COUNTER WEIGHT ASM	ツリアイスイ (クミ)	1
14		SS-8681650-TP	SCREW 9/32-28 L=16	トメネジ 9/32-28 L=16	(1)
15		SS-8660410-SP	SCREW 1/4-40 L=4.2	トメネジ 1/4-40 L=4.2	(2)
16		RO-0442401-00	O-RING	Oリング	(1)
17		SS-7681650-TP	SCREW 9/32-28 L=16	マルヒラネジ 9/32-28 L=16	(1)
18		400-21635	COUNTER WEIGHT	ツリアイスイ	(1)
19		400-24118	PITMAN SLEEVE	フタマタサヤ	1
20		400-48594	MAIN SHAFT BUSHING	ウワジクウシロメタル	1
21	*	401-05231	OIL SEAL	上軸後メタルオイルシール	1
22		RC-1850001-KP	C-RING 20 (18.5)	C形止め輪 20 (18.5)	1
23		229-04155	MAIN SHAFT THRUST COLLAR ASM.	ウワジクスラストウケ (クミ)	1
24		SS-8660610-TP	SCREW 1/4-40 L=6	トメネジ 1/4-40 L=6	(2)
25		229-04106	MAIN SHAFT THRUST COLLAR	ウワジクスラストウケ	(1)
26		B1215-552-000	OIL ADJUSTING COLLAR	クランクユリヨウチヨウセツカラー	1
27		229-03306	BUSHING, INTERMEDIATE	ウワジクナカメタル	1
28		B1226-490-000	ROLLER FELT	クランク ユリヨウセイゲン フェルト	1
29		400-26454	HAND WHEEL A	ハズミクルマA	1
30		SS-8151550-SP	SCREW 15/64-28 L=15	トメネジ 15/64-28 L=15	2
31		229-03009	MAIN SHAFT	ウワジク	1
32		229-03900	ADJUSTING PIN	クランクユリヨウチヨウセツピン	1
33		401-02602	FEED_DRIVE_ECCENTRIC_CAM_ASM	上送りカム (組)	1
34		SS-8660610-TP	SCREW 1/4-40 L=6	トメネジ 1/4-40 L=6	(1)
35		SS-8661030-SP	SCREW 1/4-40 L=10	トメネジ 1/4-40 L=10	(1)
36		401-01997	FEED_DRIVE_ECCENTRIC_CAM	上送りカム	(1)

### 3. NEEDLE BAR, UPRIGHT SHAFT & HOOK DRIVING SHAFT COMPONENTS

針棒 · 立軸 · 下軸關係

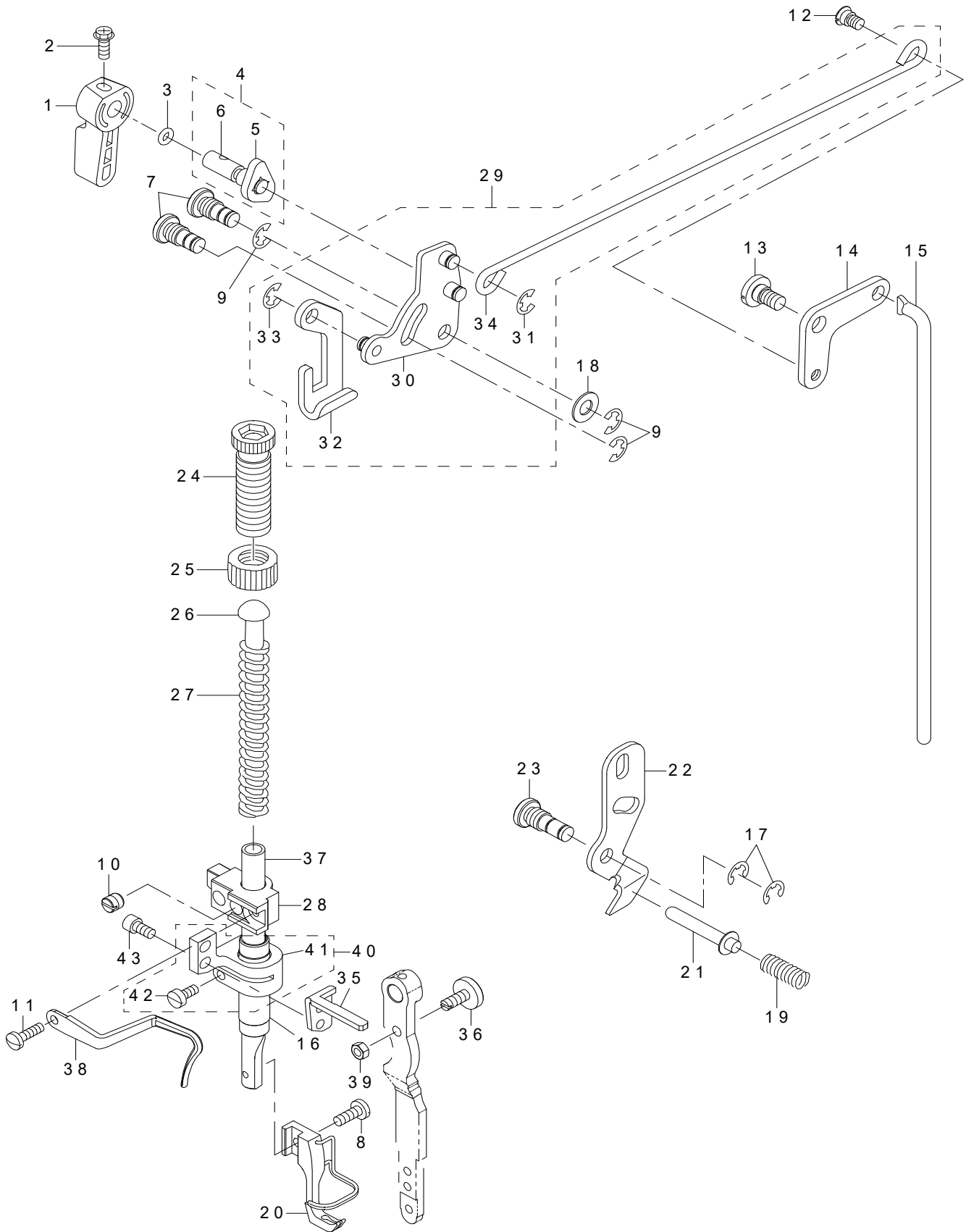




REF.NO	NOTE	PART NO	DESCRIPTION	品名	Qty
1		229-01409	NEEDLE BAR UPPER BUSH CAP	ハリボウウワメタルキャップ	1
2		229-06101	NEEDLE BAR BUSHING	針棒上メタル	1
3	*	400-80294	NEEDLE BAR	針棒	1
4		114-04704	OIL WICK	シモジクマエトメネジユシン	1
5		229-16506	SET SCREW	シモジクマエトメネジ	1
6		400-90058	SLIDE BLOCK	ハリボウダキ アンナイコロ	1
7		400-23223	NEEDLE BAR THREAD GUIDE	ハリボウイトアンナイ	1
8		400-21604	NEEDLE BAR BUSHING . LOWER	ハリボウシタメタル	1
9		SS-7080510-TP	SCREW 1/8-44 L=4.5	マルヒラネジ 1/8-44 L=4.5	1
10		400-24124	NEEDLE BAR THREAD GUIDE	ハリボウイトカケ	1
11		MDP-170B2100	NEEDLE DPX17 #21	ハリ DPX17 #21	1
12		400-90002	UPPER LARGE BEVEL GEAR ASM.	上傘歯車大 (組)	1
13		400-90006	UPPER LARGE BEVEL GEAR	上傘歯車大	(1)
14		SS-8660810-TP	SCREW 1/4-40 L=8	トメネジ 1/4-40 L=8	(2)
15		400-90003	UPPER SMALL BEVEL GEAR ASM.	上傘歯車小 (組)	1
16		400-90007	UPPER SMALL BEVEL GEAR	上傘歯車小	(1)
17		SS-8660810-TP	SCREW 1/4-40 L=8	トメネジ 1/4-40 L=8	(2)
18		400-90004	LOWER LARGE BEVEL GEAR ASM.	下傘歯車大 (組)	1
19		400-90008	LOWER LARGE BEVEL GEAR	下傘歯車大	(1)
20		SS-8660810-TP	SCREW 1/4-40 L=8	トメネジ 1/4-40 L=8	(2)
21		400-90005	LOWER SMALL BEVEL GEAR ASM.	下傘歯車小 (組)	1
22		400-90009	LOWER SMALL BEVEL GEAR	下傘歯車小	(1)
23		SS-8660810-TP	SCREW 1/4-40 L=8	トメネジ 1/4-40 L=8	(2)
24		400-21612	UPRIGHT SHAFT	タテジク	1
25	*	401-37499	UPRIGHT_SHAFT_BUSHING_UPPER	立軸上メタル	1
26		229-05202	UPRIGHT SHAFT BUSHING	タテジクシタメタル	1
27	*	401-37498	LOWER_SHAFT_BUSHING_REAR	下軸後メタル	1
28		SS-4120915-SP	SCREW 3/16-28 L=9	ナベネジ 3/16-28 L=9	1
29	*	402-71029	THRUST_COLLAR_ASM.	下軸後スラスト受け (組)	1
30	*	SS-8110520-TP	SCREW 11/64-40 L=4.5	トメネジ 11/64-40 L=4.5	(2)
31	*	229-17108	THRUST COLLAR	シモジクスラストウケウシロ	(1)
32		401-41234	POSITIONING_FINGER	中釜押え (太針)用	1
33		229-17058	THRUST COLLAR ASM.	シモジクスラストウケマエ (クミ)	1
34		SS-8110410-TP	SCREW 11/64-40 L=3.5	トメネジ 11/64-40 L=3.5	(2)
35	*	229-17009	THRUST COLLAR	シモジクスラストウケマエ	(1)
36	*	401-01992	HOOK_DRIVING_SHAFT_BUSH_FRONT	下軸前メタル	1
37		114-03300	HOOK DRIVING SHAFT	シモジク	1
38		400-98685	HOOK ASM	カマ (クミ)	1
39		400-21610	BOBBIN	ボビン	1
40		SS-4110915-TP	SCREW 11/64-40 L=9	ナベネジ 11/64-40 L=9	1
41		400-98684	BOBBIN CASE ASM	ボビンケース (クミ)	1

#### 4. HAND LIFTER COMPONENTS

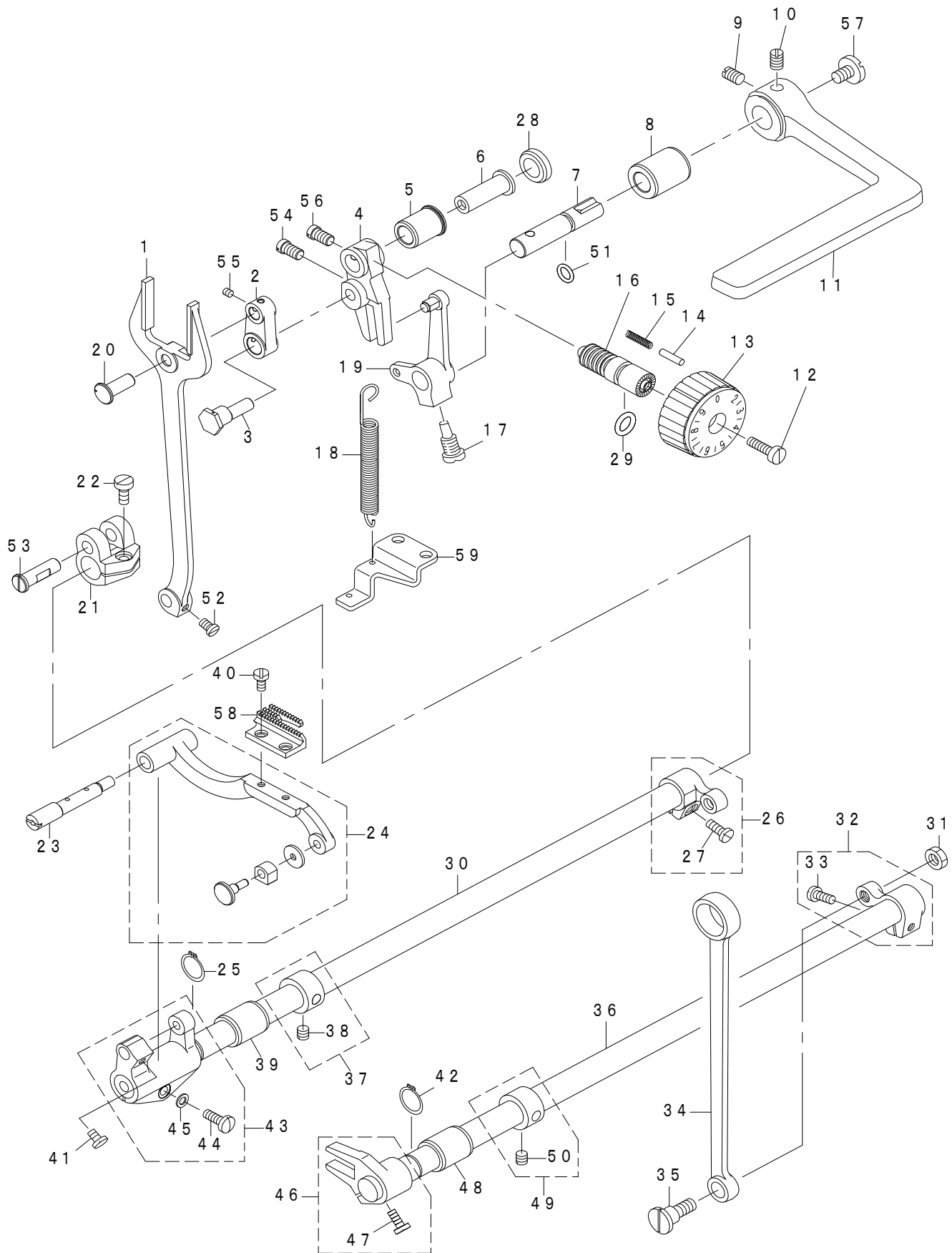
押え上げ関係



REF.NO	NOTE	PART NO	DESCRIPTION	品名	Qty
1		229-07802	HAND LIFTER	オサエアゲレバー	1
2		B1521-555-000	SCREW	オサエアゲレバー トメネジ	1
3		RO-0371801-00	O-RING	Oリング	1
4		400-21570	HAND LIFTER CAM ASM	オサエアゲカム (クミ)	1
5		229-08503	HAND LIFTER CAM	オサエアゲカム	(1)
6		229-08602	HAND LIFTER CAM SHAFT	オサエアゲカムジク	(1)
7		229-08701	LINK SHAFT	ヒキアゲリンクジク	2
8		SS-7091110-TP	SCREW 9/64-40 L=10.5	マルヒラネジ 9/64-40 L=10.5	1
9		RE-0500000-K0	E-RING	E形止め輪 5	3
10		SS-8660610-TP	SCREW 1/4-40 L=6	トメネジ 1/4-40 L=6	1
11		SS-6090910-SP	SCREW 9/64-40 L=9	ヒラネジ9/64-40 L=9	2
12	*	400-90324	HINGE SCREW	ヒザアゲヨコボウダンネジ	1
13		SD-0720331-SP	SHOULDER SCREW D=7.24 H=3.3	段ねじ D=7.24 H=3.3	1
14		229-08800	KNEE LIFTER LINK	ヒザアゲリンク	1
15		229-09006	KNEE LIFTER CONNECTING ROD	ヒザアゲレンケツボウ	1
16		400-14007	PRESSER BAR BUSHING LOWER	オサエボウシタメタル	1
17		RE-0500000-K0	E-RING	E形止め輪 5	2
18		WP-0650876-SD	WASHER 6.5X13X0.8	ヒラザガネ 6.5X13X0.8	1
19		229-20409	THREAD RELEASE PIN SPRING	イトコルメピンバネ	1
20		400-21791	PRESSER FOOT ASM	オサエアシ (クミ)	1
21		229-20300	THREAD RELEASE SUPPORTING PIN	イトコルメホジヨピン	1
22		400-64560	THREAD_RELEASE_PLATE	イトコルメイタ	1
23		229-20102	TENSION RELEASE SHAFT	イトコルメイタジク	1
24		401-01971	PRESSER_ADJUSTING_SCREW	押え調節ねじ	1
25		229-07604	PRESSER SPRING REGULATOR NUT	オサエチヨウセツネジナット	1
26		229-07703	PRESSER GUIDE BAR	オサエアンナイボウ	1
27		401-01970	PRESSER_SPRING	押え調節ばね	1
28		401-02978	PRESSER_BAR_GUIDE_BRACKET	押え棒抱き	1
29		400-64558	KNEE_LIFTING_CROSS_ROD_ASM	ヒザアゲヨコボウ クミ	1
30		400-64561	LIFTING_LINK_ASM	ヒキアゲリンク クミ	(1)
31		RE-0500000-K0	E-RING	E形止め輪 5	(1)
32		400-23246	LIFTING PLATE	ヒキアゲイタ	(1)
33		RE-0500000-K0	E-RING	E形止め輪 5	(1)
34		229-08305	KNEE LIFTER SIDE ROD	ヒザアゲヨコボウ	(1)
35		401-09071	SUPPORT_PLATE	支え板	1
36		401-09160	MS1190MF/V045R-AA	MS1190MF/V045R-AA	1
37		400-17805	PRESSER BAR	オサエボウ	1
38		401-01961	THREAD_GUIDE	押え棒抱き糸案内	1
39		NS-6110310-SP	HEXAGONAL NUT 11/64-40	六角ナット 11/64-40	1
40		401-01958	SUPPORT_BASE_ASM	支え板土台 (組)	1
41		401-01957	SUPPORT_BASE	支え板土台	(1)
42		SS-7091410-SP	SCREW 9/64-40 L=13.5	マルヒラネジ 9/64-40 L=13.5	(1)
43		SM-6040802-TP	SCREW M4X0.7 L=8	ロッククアナ ボルト M4X0.7 L=8	2

# 5. FEED MECHANISM COMPONENTS

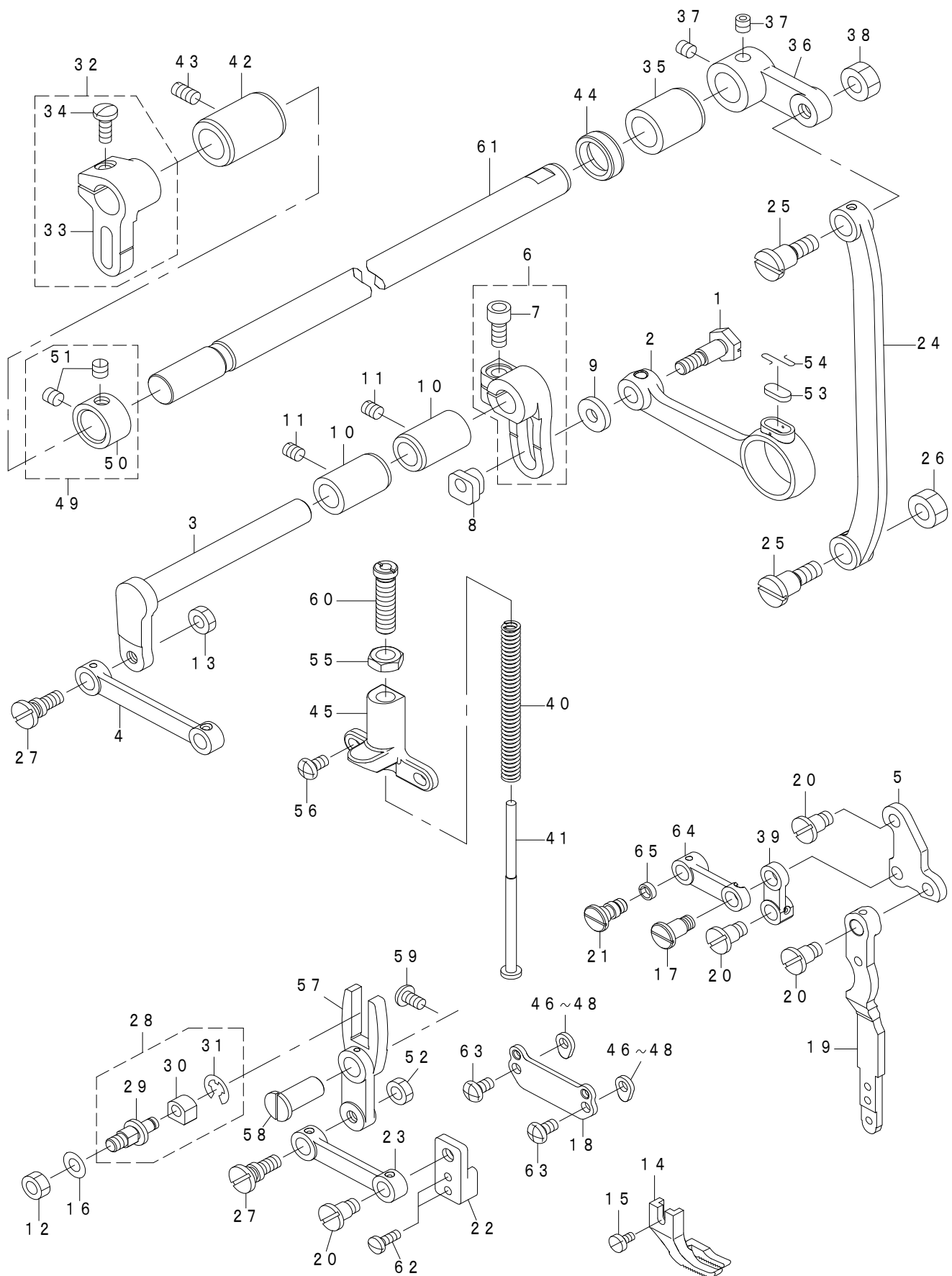
送り関係



REF.NO	NOTE	PART NO	DESCRIPTION	品名	Qty
1		400-24130	PITMAN ROD	フタマタ ロッド	1
2		400-26195	FEED REGULATOR CONNECTING LINK	フタマタリンク	1
3		400-24119	WALKING FOOT PIN	オクリチョウセツダイピン	1
4		400-24117	FEED REGULATOR	オクリチョウセツダイ	1
5	*	400-38959	FEED REGULATOR BUSHING	オクリチョウセツダイメタル	1
6	*	400-26519	FEED REGULATOR SHAFT	オクリチョウセツダイジク	1
7		400-38991	FEED REVERSE SHAFT	オクリレバージク	1
8		400-38958	FEED REVERSE BUSHING	オクリレバジクメタル	1
9		SM-8061050-TP	SCREW	トメネジ M6 L=10	1
10		SM-8061010-TP	SCREW	トメネジ M6 L=10	1
11		229-12703	FEED LEVER	オクリレバー	1
12		SS-6121860-SP	SCREW 3/16-28 L=18	ヒラネジ 3/16-28 L=18	1
13		400-21571	FEED DIAL	オクリダイヤル	1
14		229-12000	FEED REGULATOR PIN	オクリチョウセツピン	1
15		229-12109	FEED REGULATOR PIN SPRING	オクリチョウセツピンバネ	1
16		229-11804	FEED REGULATOR SCREW	オクリチョウセツネジ	1
17		229-12505	FEED REVERSE ARM SCREW	オクリレバーウデトメネジ	1
18		401-01947	LEVER_RETURN_SPRING	レバー戻しばね	1
19		229-66758	LEVER ARM ASM.	レバーウデ (クミ)	1
20		400-26194	HINGE PIN	フタマタリンクジク	1
21		400-24308	FEED ROCK SHAFT CRANK	スイハイオクリウデ	1
22		SS-6121210-SP	SCREW 3/16-28 L=12	ヒラネジ 3/16-28 L=12	1
23		229-40803	FEED BAR SHAFT	オクリダイジク	1
24		401-01951	FEED_BASE_ASM	送り台 (組)	1
25		RC-0150001-KP	C-RING 15(13.8)	C形止め輪15 (13.8)	1
26		400-99579	FEED ROCKER ARM ASM.	水平送り腕 (組)	1
27		SS-6121210-SP	SCREW 3/16-28 L=12	ヒラネジ 3/16-28 L=12	(1)
28	*	TA-2000502-R0	RUBBER PLUG	トメセン	1
29		RO-0922702-00	O-RING	Oリング	1
30		229-12901	FEED ROCKER SHAFT	スイハイオクリジク	1
31		NS-6680410-SP	HEXAGONAL NUT 9/32-28	ロックナット 9/32-28	1
32		400-99579	FEED ROCKER ARM ASM.	水平送り腕 (組)	1
33		SS-6121210-SP	SCREW 3/16-28 L=12	ヒラネジ 3/16-28 L=12	(1)
34		229-15003	CONNECTING ROD	ジヨウゲオクリロッド	1
35		SD-1000801-SH	SHOULDER SCREW D=10 H=8	段ねじ D=10 H=8	1
36		229-15201	FEED DRIVING SHAFT	ジヨウゲオクリジク	1
37		229-04155	MAIN SHAFT THRUST COLLAR ASM.	ウワジクスラストウケ (クミ)	1
38		SS-8660610-TP	SCREW 1/4-40 L=6	トメネジ 1/4-40 L=6	(2)
39		229-13008	FEED ROCKER SHAFT BUSHING	オクリジクメタル	1
40		SS-4080620-TP	SCREW 1/8-44 L=6	ナベネジ 1/8-44 L=6	2
41		SS-7110740-TP	SCREW 11/64-40 L=7	マルヒラネジ 11/64-40 L=7	1
42		RC-0150001-KP	C-RING 15(13.8)	C形止め輪15 (13.8)	1
43		229-40654	FEED ROCKER ASM.	オクリダイウデ (クミ)	1
44		SS-7121410-TP	SCREW 3/16-28 L=14	マルヒラネジ 3/16-28 L=14	(1)
45		WP-0480856-SP	WASHER 4.8X8.4X0.8	ヒラザガネ 4.8X8.4X0.8	(1)
46		229-15359	DRIVING SHAFT CRANK ASM.	ジヨウゲオクリフタマタ (クミ)	1
47		SS-7111120-TP	SCREW	マルヒラネジ	(1)
48		229-13008	FEED ROCKER SHAFT BUSHING	オクリジクメタル	1
49		229-04155	MAIN SHAFT THRUST COLLAR ASM.	ウワジクスラストウケ (クミ)	1
50		SS-8660610-TP	SCREW 1/4-40 L=6	トメネジ 1/4-40 L=6	(2)
51		RO-0781901-00	RUBBER RING	Oリング	1
52		SS-7120910-TP	SCREW 3/16-28 L=9	マルヒラネジ 3/16-28 L=9	1
53		400-26520	FEED ROCKER SHAFT CRANK PIN	スイハイオクリウデピン	1
54		229-72806	FEED ECCENTRIC CAM SETSCREW	オクリヘンシンカムトメネジ	1
55		SS-6110710-TP	SCREW 11/64-40 L=6.5	ヒラネジ 11/64-40 L=6.5	1
56		229-72806	FEED ECCENTRIC CAM SETSCREW	オクリヘンシンカムトメネジ	1
57		SS-7620750-SP	SCREW 3/16-32 L=6.5	マルヒラネジ 3/16-32 L=6.5	1
58		401-01949	FEED_DOG	送り歯	1
59		401-01948	FEED_SPRING_HOOK	送りばね掛け	1

## 6. UPPER FEED MECHANISM COMPONENTS

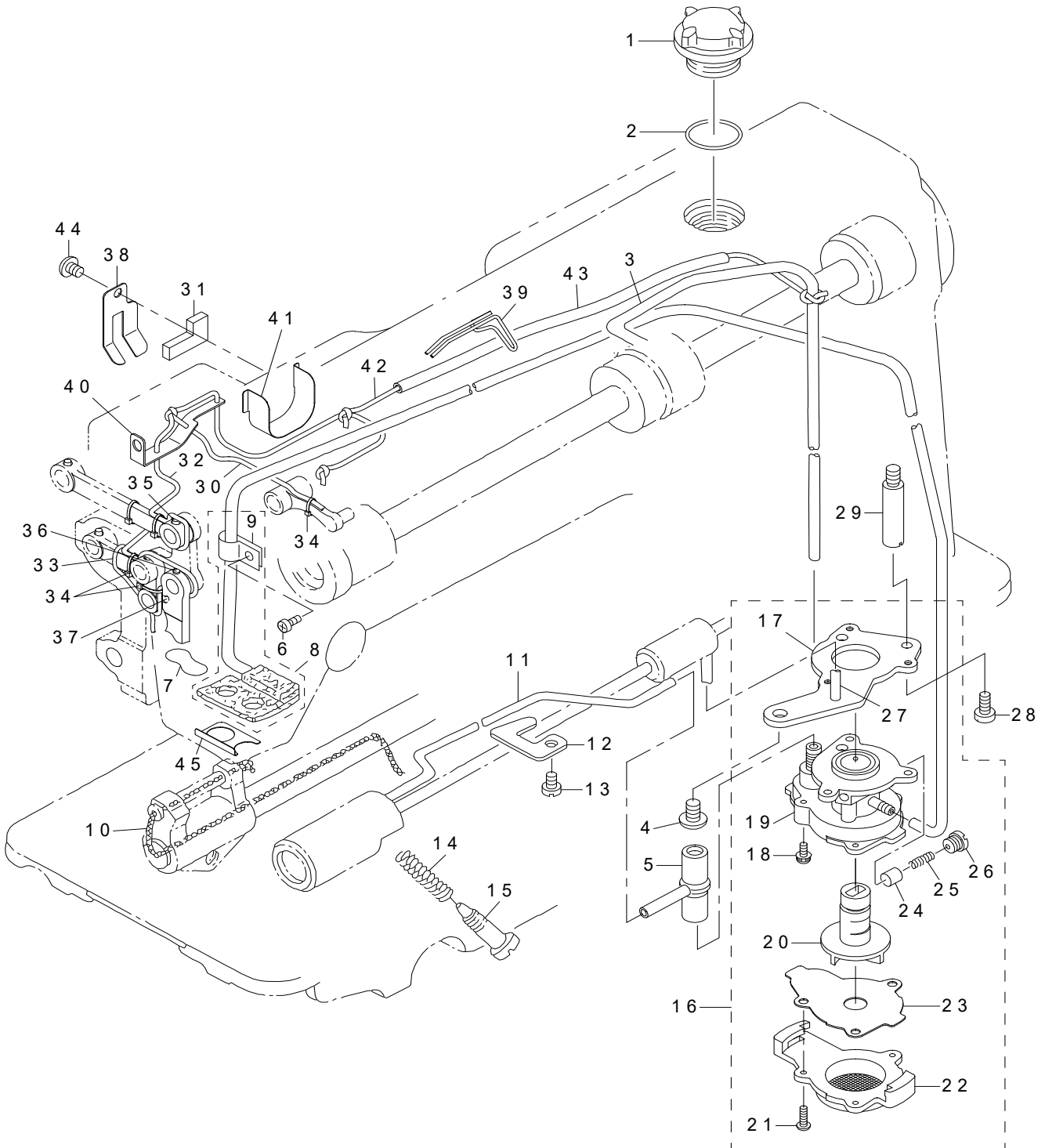
上押え関係



REF.NO	NOTE	PART NO	DESCRIPTION	品名	Qty
1		400-21579	HINGE SCREW	ダンネジ	1
2		400-21576	CRANK CONNECTING ROD	カムロッド	1
3		400-22003	UPPER FEED DRIVING SHAFT	ウワオクリジク	1
4		401-01953	CONNECTING_LINK	上下めがね	1
5		401-01954	L-SHAPED_LINK	L板	1
6		401-02601	UPPER_FEED_SPRING_ROD_ASM.	上送り腕(組)	1
7		SS-6151412-TP	SCREW 15/64-28 L=14	ロッカクアナボルト 15/64-28 L=14	(1)
8	*	400-21580	NUT	カムロッドダンネジナット	1
9		B3010-141-H00	WASHER	カムロッドダンネジザガネ	1
10		400-21625	BUSHING	ウワオクリジクメタル	2
11		SS-8150710-TP	SCREW 15/64-28 L=7	トメネジ 15/64-28 L=7	2
12		NS-6160520-SP	HEXAGONAL NUT 1/4-24	ロッカクナット 1/4-24	1
13		NS-6150310-SP	HEXAGONAL NUT 15/64-28	ロッカクナット 15/64-28	1
14		400-22772	PRESSURE FOOT	オクリアシ	1
15		SS-7090610-SP	SCREW 9/64-40 L=6	マルヒラネジ 9/64-40 L=6	1
16		WP-0650876-SD	WASHER 6.5X13X0.8	ヒラザガネ 6.5X13X0.8	1
17	*	402-15751	HINGE_SCREW_C	段ねじC	1
18		400-21581	WALKING BAR DRIVING LINK	レイタロッドオサエガネ	1
19		401-01952	L-SHAPED_ROD	L板ロッド	1
20	*	402-15750	HINGE_SCREW_B	段ねじB	4
21	*	402-15752	HINGE_SCREW_D	段ねじD	1
22		400-21582	CONNECTING LINK HOLDER	メガネササエ	1
23		400-21577	CONNECTING LINK	ゼンゴメガネ	1
24		400-21587	DRIVING ROD	ゼンゴロッド	1
25		SD-1020961-SP	HINGE SCREW D=10.2 H=9.6	段ねじ D=10.2 H=9.6	2
26		NS-6680320-SP	HEXAGONAL NUT 9/32-28	ロッカクナット 9/32-28	1
27	*	402-15749	HINGE_SCREW_A	段ねじA	2
28		400-21787	SLIDE BLOCK ASM	ゼンゴカクゴマ(クミ)	1
29		400-21788	SLIDE BLOCK PIN	ゼンゴカクゴマジク	(1)
30		229-13602	VERTICAL FEED SQUARE BLOCK	ジヨウゲオクリカクゴマ	(1)
31		RE-0400000-K0	E-RING 4	E形止め輪 4	(1)
32		400-21783	CONNECTING ARM ASM	ナカジクダルマ(クミ)	1
33		400-21583	CONNECTING ARM	ナカジクダルマ	(1)
34		SS-7121410-TP	SCREW 3/16-28 L=14	マルヒラネジ 3/16-28 L=14	(1)
35		400-21938	BUSHING.REAR	ナカジクウシロメタル	1
36		400-31287	DRIVING SHAFT ROD	ドライビングシャフトロッド	1
37		SS-8660612-TP	SCREW 1/4-40 L=6	トメネジ 1/4-40 L=6	2
38		NS-6680410-SP	HEXAGONAL NUT 9/32-28	ロッカクナット 9/32-28	1
39		400-21595	L-SHAPED LINK(B)	レイタリンクB	1
40		401-01972	SPRING	上送りばね	1
41		401-10729	SPRING_POLE	上送りばね心棒	1
42		400-21585	BUSHING . FRONT	ナカジクマエメタル	1
43		SS-8151150-TP	SCREW 15/64-28 L=10.5	トメネジ 15/64-28 L=10.5	1
44		401-39216	OIL_SEAL	オイルシール	1
45		401-01974	SPRING_BAR	上送りばね土台	1
46	#01	400-29415	WASHER C	エルイタロッドオサエガネC	2
47	#01	400-29413	WASHER A	エルイタロッドオサエガネA	2
48	#01	400-29414	WASHER B	エルイタロッドオサエガネB	2
49		229-04155	MAIN SHAFT THRUST COLLAR ASM.	ウワジクスラストウケ(クミ)	1
50		229-04106	MAIN SHAFT THRUST COLLAR	ウワジクスラストウケ	(1)
51		SS-8660610-TP	SCREW 1/4-40 L=6	トメネジ 1/4-40 L=6	(2)
52		NS-6150310-SP	NUT 15/64-28	ロッカクナット 15/64-28	1
53		400-25574	FELT	カムロッドキューユフェルト	1
54		B1213-012-000	FELT RETAINER	フェルトオサエ	1
55		401-02008	NUT	ナット	1
56		SS-4120915-SP	SCREW 3/16-28 L=9	ナベネジ 3/16-28 L=9	2
57		400-21627	SLIDE FORK	ゼンゴマタ	1
58		400-21630	HINGE PIN	ゼンゴマタトメピン	1
59		SS-4120915-SP	SCREW 3/16-28 L=9	ナベネジ 3/16-28 L=9	1
60		401-01973	ADJUSTING_THUMB_SCREW	上送りばね調節ねじ	1
61		400-21584	UPPER FEED DRIVING SHAFT	ナカジク	1
62		SS-7091110-SP	SCREW 9/64-40 L=10.5	マルヒラネジ 9/64-40 L=10.5	2
63		SS-4120915-SP	SCREW 3/16-28 L=9	ナベネジ 3/16-28 L=9	2
64		400-21594	L-SHAPED LINK(A)	レイタリンクA	1
65		400-27810	FELT	フェルト	0.02
		NOTE(注記)	#01....SELECTIVE PARTS	選択部品	

# 7. OIL LUBRICATION COMPONENTS

給油関係

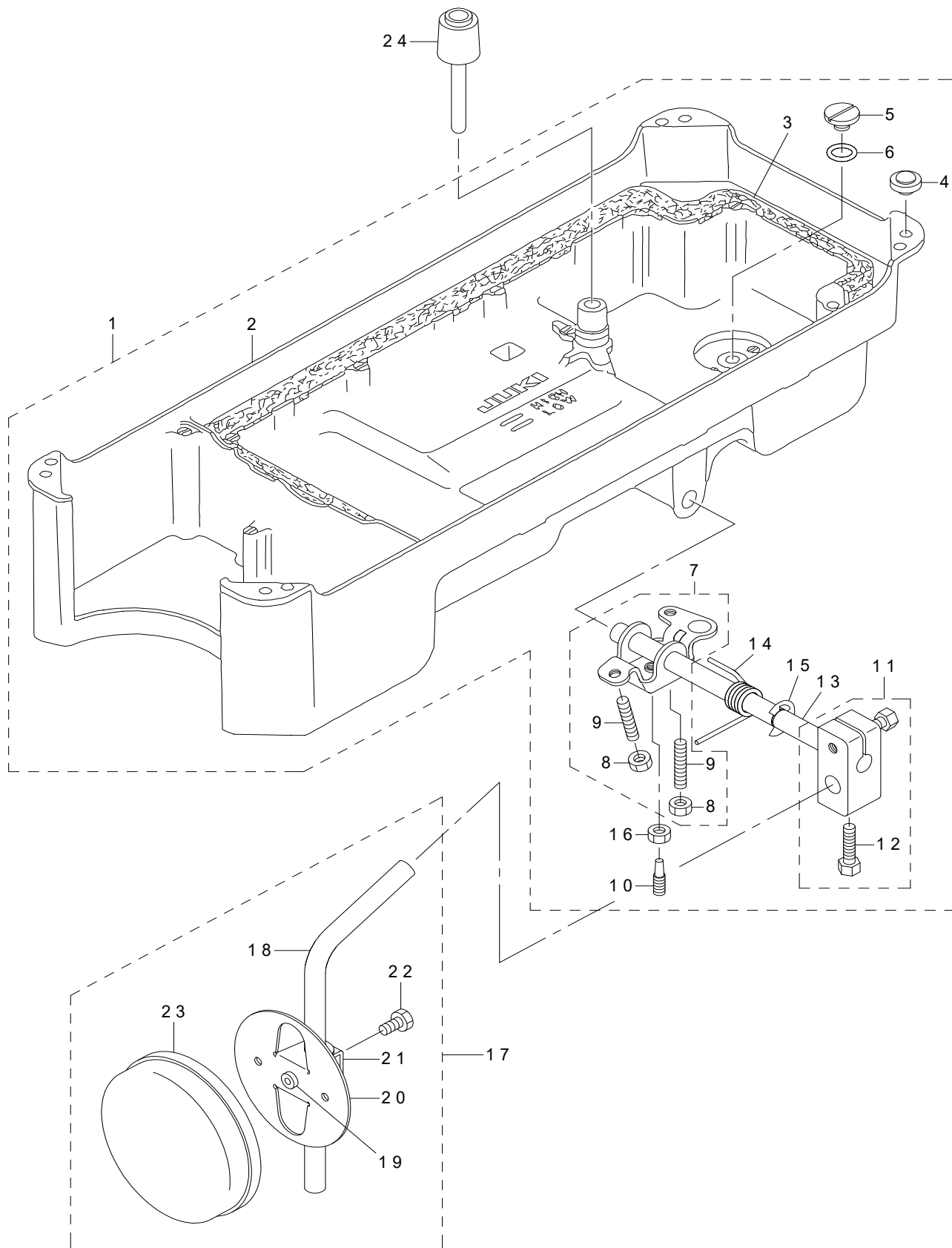




REF.NO	NOTE	PART NO	DESCRIPTION	品名	Qty
1		229-24708	OIL SIGHT WINDOW	アブラマド	1
2		RO-1952401-00	RUBBER RING	Oリング	1
3		229-24401	MAIN SHAFT OIL TUBE	ウワジクキユウパイプ	1
4		SS-4150915-SP	SCREW 15/64-28 L=9	ナベネジ 15/64-28 L=9	1
5		229-24609	RUBBER JOINT	キウユパイプツギテ	1
6		SS-4120615-SP	SCREW 3/16-28 L=6	ナベネジ 3/16-28 L=6	1
7		229-25101	OIL FELT PRESSER	カンリユウフェルトオサエ	1
8		229-24153	RETURN PIPE ASM.	カンリユウパイプ (クミ)	1
9		229-24302	RETURN PIPE HOLDER	カンリユウパイプオサエ	(1)
10		CQ-2520000-00	COTTON OIL WICK D=2.5	木綿油芯 D=2.5	0.3
11		229-24500	HOOK OIL TUBE	ガマキユウパイプ	1
12		229-24807	PIPE HOLDER, LOWER	パイプオサエシタ	1
13		SS-4150915-SP	SCREW 15/64-28 L=9	ナベネジ 15/64-28 L=9	1
14		229-24906	OIL REGULATOR SCREW SPRING	ユリヨウチヨウセツネジバネ	1
15		229-25002	OIL REGULATOR SCREW	シモジクマエメタルユリヨウチヨウセツネジ	1
16		114-04555	LUBRICATING OIL PUMP ASM.	キウユポンプタイ クミ	1
17		229-23312	OIL PUMP PLATE	ポンプタイトリツケイタ	(1)
18		SL-4030851-SF	SCREW M3 L=8	座金付きなべ小ねじ M3 L=8	(3)
19		229-23015	OIL PUMP	ポンプタイ	(1)
20		229-23700	IMPELLER	インペラー	(1)
21		SE-4301041-SR	SCREW D=3 L=10	タツブタイトネジ D=3 L=10	(3)
22		229-23205	PUMP BODY COVER	ポンプタイフタ	(1)
23		229-23809	PUMP BODY SUPPORT PLATE	ポンプタイウケイタ	(1)
24		229-23403	PLUNGER	プランジヤー	(1)
25		229-23601	PLUNGER SPRING	プランジヤーバネ	(1)
26		229-23502	PLUNGER SCREW	プランジヤーネジ	(1)
27		114-04605	HOOK DRIVING SHAFT OIL TUBE	シモジク キウユパイプ	(1)
28		SS-6111010-TP	SCREW 11/64-40 L=9.5	ヒラネジ 11/64-40 L=9.5	1
29		229-24005	PUMP BODY STRUT	ポンプタイシチュウ	1
30		CQ-2020000-00	COTTON OIL WICK D=2	木綿油芯 D=2	0.1
31		401-02156	FELT	フェルト	1
32		CQ-2020000-00	COTTON OIL WICK D=2	木綿油芯 D=2	0.75
33		CQ-2020000-00	COTTON OIL WICK D=2	木綿油芯 D=2	0.1
34		EA-9500B00-00	CABLE BAND	ソクセンバンド	5
35		CQ-3000000-F0	OIL FELT	ロツド フェルト	0.04
36		CQ-3000000-F0	OIL FELT	ロツド フェルト	0.04
37		CQ-3000000-F0	OIL FELT	ロツド フェルト	0.04
38		400-25328	OIL SHIELD (C)	ユボウバンC	1
39		400-27938	RETERN PIPE HOLDER	カンリユウパイプオサエ	1
40		400-30403	OIL WICK SUPPORT	ユシンササエ	1
41		400-30402	OIL SHIELD D	ユボウバンD	1
42		CQ-2520000-00	COTTON OIL WICK D=2.5	木綿油芯 D=2.5	0.39
43		236-30007	TUBE	チューブ	0.19
44		SS-4120615-SP	SCREW 3/16-28 L=6	ナベネジ 3/16-28 L=6	1
45		400-21999	FACE PLATE OIL SHIELD (B)	メンブユボウバンB	1

## 8. OIL RESERVOIR COMPONENTS

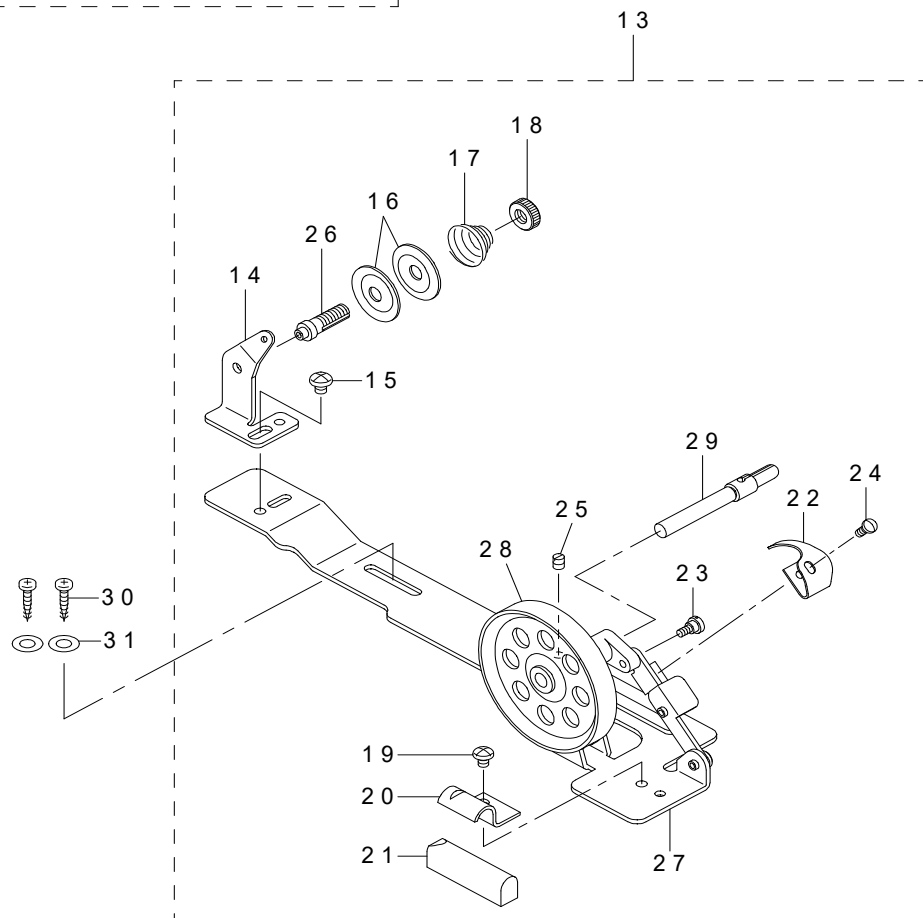
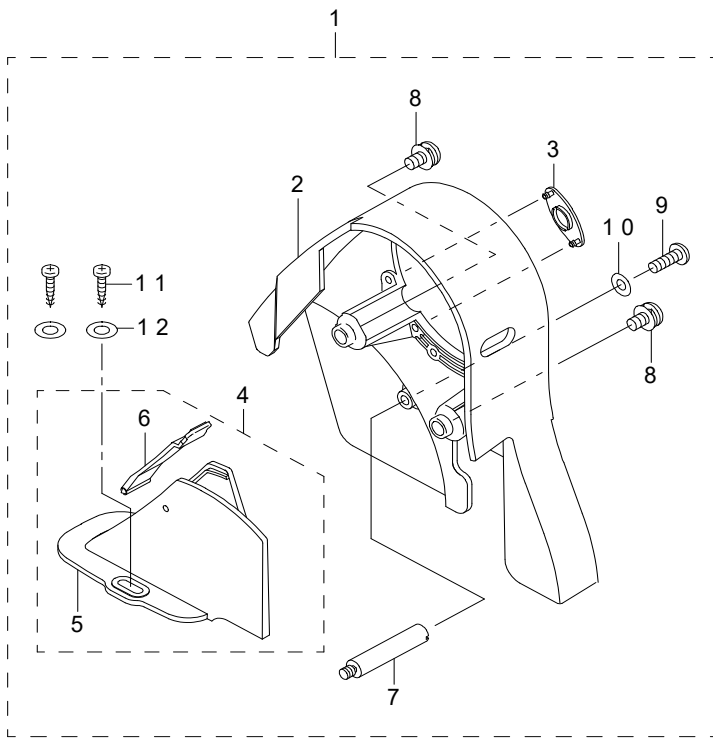
油溜り関係



REF.NO	NOTE	PART NO	DESCRIPTION	品名	Qty
1		400-29416	OIL RESERVOIR ASM.	アブラタマリ (クミ)	1
2		401-05821	OIL RESERVOIR	油溜	(1)
3		229-31901	OIL RESERVOIR GASKET	アブラダマリパッキン	(1)
4		229-32008	RUBBER CUSHION	トウブササエゴム	(4)
5		SS-6700710-SH	SCREW 5/16-24 L=7	ヒラネジ 5/16-24 L=7	(1)
6		RO-0982401-00	O-RING	Oリング	(1)
7		229-32156	KNEE LIFTER ROTATION ARM ASM.	ヒザアゲカイトンウデ (クミ)	(1)
8		NM-6060001-SE	NUT M6X1 TYPE1	六角 ナット M6 X 1 1種	(2)
9		SM-8063012-TR	SCREW M6 L=30	トメネジ	(2)
10		401-01720	SCREW_M6	膝上げ回転腕止めねじ	(1)
11		229-32453	BRACKET ASM.	ヒザアテタテジクトリツケウデ (クミ)	(1)
12		229-34707	SCREW	ヒザアテタテジクトリツケウデシメネジ	(2)
13		401-01541	KNEE_PRESS_CROSS_SHAFT	ヒザアテヨコジク	(1)
14		229-32206	SPRING	ヒザアゲカイトンウデバネ	(1)
15		RE-1000000-K0	E-RING 10	E形止め輪 10	(1)
16		NM-6060001-SE	NUT M6X1 TYPE1	六角 ナット M6 X 1 1種	(1)
17		229-34251	KNEE PAD PLATE ASM.	ヒザアテイタ (クミ)	1
18		229-34608	KNEE PAD UPRIGHT SHAFT	ヒザアテタテジク	(1)
19		229-34400	KNEE PAD PLATE RUBBER	ヒザアテイタゴム	(1)
20		229-34202	KNEE PAD PLATE	ヒザアテイタ	(1)
21		229-34301	KNEE PAD PLATE SUPPORT	ヒザアテイタササエ	(1)
22		SM-9061203-SE	SCREW M6 L=12	ロック ボルト M6 L=12	(1)
23		229-34509	KNEE PAD PLATE COVER	ヒザアテイタカバー	(1)
24		229-31703	KNEE LIFTER PUSH ROD	ヒザアゲオシボウ	1

## 9. BELT COVER & BOBBIN COMPONENTS

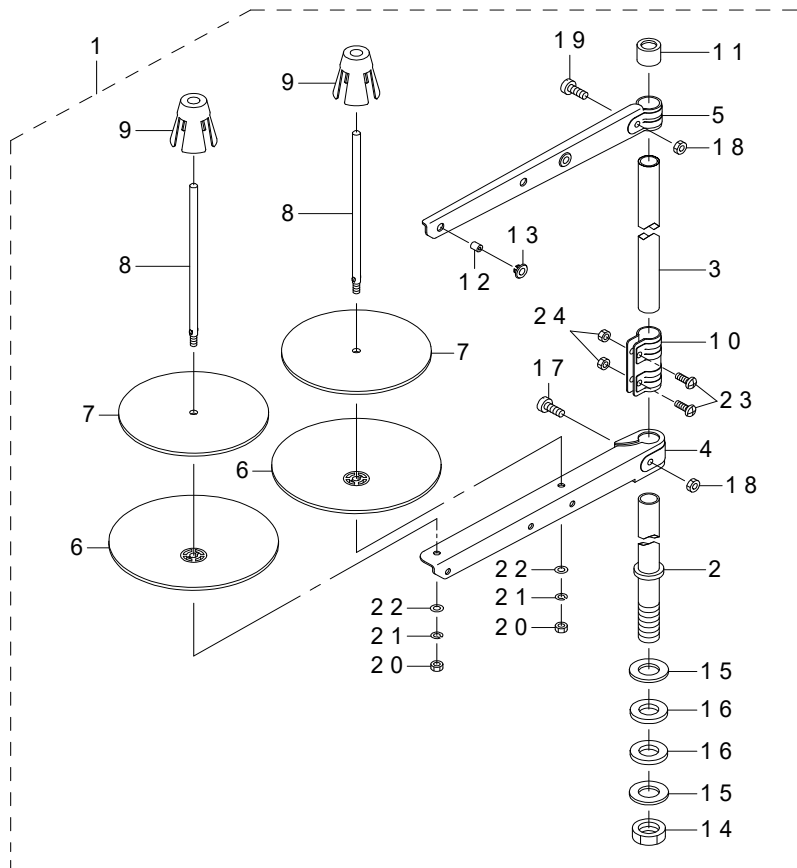
ベルトカバー・ボビン関係



REF.NO	NOTE	PART NO	DESCRIPTION	品名	Qty
1		229-33451	BELT COVER ASM.	ベルトカバー (クミ)	1
2		229-33402	BELT COVER A	ベルトカバー A	(1)
3		229-33501	BELT COVER A CAP	ベルトカバー A キャップ	(1)
4		229-33659	BELT COVER B COMPL.	ベルトカバー B (ケツゴウ)	(1)
5		229-33600	BELT COVER B	ベルトカバー B	(1)
6		229-33758	BELT COVER B LID ASM.	ベルトカバー B フタ (クミ)	(1)
7		229-33907	BELT COVER STRUT	ベルトカバー シチュウ	(1)
8		229-34004	SET SCREW	ベルトカバー A トメネジ	(2)
9		SS-4121415-SP	SCREW 3/16-28 L=14	パネルトリツケネジ	(1)
10		WP-0501016-SD	WASHER 5X10.5X1	パネルトリツケヒラザガネ	(1)
11		SK-3412000-SC	WOOD SCREW D=4.1 L=20	丸木ねじ D=4.1 L=20	(2)
12		WP-0450826-SC	WASHER 4.5X10X0.8	ヒラザガネ 4.5X10X0.8	(2)
13		114-15866	BOBBIN WINDER COMPL	イトマキソウチ ケツゴウ	1
14		229-28501	THREAD TENSION POST BASE	イトマキイトチヨウシボウダイ	(1)
15		SS-4110515-SP	SCREW 11/64-40 L=5	ナベネジ 11/64-40 L=5	(1)
16		229-28907	THREAD TENSION DISK	イトチヨウシザラ	(2)
17		229-29004	THREAD TENSION SPRING	イトチヨウシバネ	(1)
18		229-28808	NUT	イトチヨウシナット	(1)
19		SS-4110515-SP	SCREW 11/64-40 L=5	ナベネジ 11/64-40 L=5	(1)
20		229-28402	CONTROL RUBBER HOLDING PLATE	セイギョゴムオサエイタ	(1)
21		229-28303	CONTROL RUBBER	セイギョゴム	(1)
22		114-15908	POSITIONING FINGER	ポピンオサエ	(1)
23		SD-0490261-SP	SHOULDER SCREW D=4.9 H=2.6	段ねじ D=4.9 H=2.6	(1)
24		SS-7081310-SP	SCREW 1/8-44 L=12.5	マルヒラネジ 1/8-44 L=12.5	(1)
25		SS-8110510-SP	SCREW 11/64-40 L=5	トメネジ 11/64-40 L=5	(1)
26		229-28709	THREAD TENSION POST	イトマキイトチヨウシボウ	(1)
27		229-27305	BOBBIN WINDER BASE	イトマキダイ	(1)
28		229-27404	BOBBIN WINDER	イトマキクルマ	(1)
29		229-27602	BOBBIN WINDER SPINDLE	イトマキジク	(1)
30		SK-3412000-SC	WOOD SCREW D=4.1 L=20	丸木ねじ D=4.1 L=20	2
31		WP-0450826-SC	WASHER 4.5X10X0.8	ヒラザガネ 4.5X10X0.8	2

# 10. THREAD STAND COMPONENTS

糸立て装置関係



REF.NO	NOTE	PART NO	DESCRIPTION	品名	Qty
1		400-96354	THREAD STAND ASM.	糸立装置 (組)	1
2		400-85784	SPOOL REST ROD LOWER	糸立棒 (下)	(1)
3		400-85785	SPOOL REST ROD UPPER	糸立棒 (上)	(1)
4		400-85786	SPOOL REST ARM LOWER	糸立腕 (下)	(1)
5		400-85787	SPOOL REST ARM UPPER	糸立腕 (上)	(1)
6		400-85788	SPOOL REST	糸巻受皿	(2)
7		400-85789	SPOOL REST CUSHION	糸巻受皿クッション	(2)
8		400-85790	SPOOL PIN	糸巻受棒	(2)
9		400-85791	SPOOL RETAINER	糸巻振れ止め	(2)
10		400-85792	SPOOL REST ROD JOINT	糸立棒継手	(1)
11		400-85793	SPOOL REST ROD RUBBER CAP	糸立棒保護キャップ	(1)
12		400-85794	THREAD GUIDE	糸道	(2)
13		400-85795	THREAD GUIDE BUSHING	糸道ブッシュ	(2)
14		400-96325	SPOOL REST ROD NUT	糸立棒止ナット	(1)
15		WP-1612616-SE	WASHER 16X30X2.6	ヒラザガネ	(2)
16		400-85796	SPOOL REST ROD RUBBER CUSHION	糸立棒防振ゴム	(2)
17		400-96326	SPOOL REST ARM LOWER SCREW	糸立腕 (下) 止めねじ	(1)
18		NM-6050001-SE	NUT M5X0.8 TYPE1	六角ナット M5X0.8 1種	(2)
19		400-96327	SPOOL REST ARM UPPER SCREW	糸立腕 (上) 止めねじ	(1)
20		NM-6050001-SE	NUT M5X0.8 TYPE1	六角ナット M5X0.8 1種	(2)
21		WS-0510002-KN	SPRING WASHER M5	バネザガネ M5	(2)
22		WP-0531001-SC	WASHER M5	ヒラザガネ ミガキマル M5	(2)
23		SM-4051405-SE	SCREW M5 L=14	ナベコネジ M4 L=14	(2)
24		NM-6050001-SE	NUT M5X0.8 TYPE1	六角ナット M5X0.8 1種	(2)



NUMERICAL INDEX OF PARTS

索引

PART NO 品番	PAGE 頁	REF NO	PART NO 品番	PAGE 頁	REF NO	PART NO 品番	PAGE 頁	REF NO	PART NO 品番	PAGE 頁	REF NO
B1213-012-000	12	54	SS-4120615-SP	14	6	WP-0450826-SC	18	12	229-23015	14	19
B1215-552-000	4	26	SS-4120615-SP	14	44	WP-0450826-SC	18	31	229-23205	14	22
B1226-490-000	4	28	SS-4120915-SP	2	7	WP-0480856-SP	10	45	229-23312	14	17
B1521-555-000	8	2	SS-4120915-SP	6	28	WP-0501016-SD	18	10	229-23403	14	24
B3010-141-H00	12	9	SS-4120915-SP	12	56	WP-0531001-SC	19	22	229-23502	14	26
			SS-4120915-SP	12	59	WP-0650876-SD	8	18	229-23601	14	25
CM-3002000-01	2	48	SS-4120915-SP	12	63	WP-0650876-SD	12	16	229-23700	14	20
CM-3012000-01	2	51	SS-4121015-SP	2	40	WP-1612616-SE	19	15	229-23809	14	23
CQ-2020000-00	14	30	SS-4121015-SP	2	47	WS-0510002-KN	19	21	229-24005	14	29
CQ-2020000-00	14	32	SS-4121415-SP	18	9				229-24153	14	8
CQ-2020000-00	14	33	SS-4150915-SP	14	4	110-01500	2	22	229-24302	14	9
CQ-2520000-00	14	10	SS-4150915-SP	14	13	114-03300	6	37	229-24401	14	3
CQ-2520000-00	14	42	SS-4701415-SD	2	49	114-04555	14	16	229-24500	14	11
CQ-3000000-F0	14	35	SS-6060210-SP	2	44	114-04605	14	27	229-24609	14	5
CQ-3000000-F0	14	36	SS-6080320-SP	2	3	114-04704	6	4	229-24708	14	1
CQ-3000000-F0	14	37	SS-6090910-SP	8	11	114-15205	2	18	229-24807	14	12
			SS-6110610-TP	2	38	114-15866	18	13	229-24906	14	14
EA-9500B00-00	14	34	SS-6110710-TP	10	55	114-15908	18	22	229-25002	14	15
			SS-6111010-TP	14	28				229-25101	14	7
MDP-170B2100	6	11	SS-6121210-SP	10	22	229-01003	2	45	229-27305	18	27
			SS-6121210-SP	10	27	229-01201	2	42	229-27404	18	28
NM-6050001-SE	19	18	SS-6121210-SP	10	33	229-01250	2	41	229-27602	18	29
NM-6050001-SE	19	20	SS-6121860-SP	10	12	229-01300	2	43	229-28303	18	21
NM-6050001-SE	19	24	SS-6151412-TP	12	7	229-01409	6	1	229-28402	18	20
NM-6060001-SE	16	8	SS-6700710-SH	16	5	229-01805	2	52	229-28501	18	14
NM-6060001-SE	16	16	SS-7080510-TP	6	9	229-02506	2	2	229-28709	18	26
NS-6110310-SP	8	39	SS-7081310-SP	18	24	229-02605	2	53	229-28808	18	18
NS-6150310-SP	12	13	SS-7090610-SP	12	15	229-03009	4	31	229-28907	18	16
NS-6150310-SP	12	52	SS-7091110-SP	12	62	229-03207	4	7	229-29004	18	17
NS-6160520-SP	12	12	SS-7091110-TP	8	8	229-03306	4	27	229-31703	16	24
NS-6680320-SP	12	26	SS-7091410-SP	8	42	229-03900	4	32	229-31901	16	3
NS-6680410-SP	10	31	SS-7110720-SP	2	50	229-04106	4	25	229-32008	16	4
NS-6680410-SP	12	38	SS-7110740-TP	10	41	229-04106	12	50	229-32156	16	7
			SS-7111120-TP	10	47	229-04155	4	23	229-32206	16	14
RC-0150001-KP	10	25	SS-7120910-TP	10	52	229-04155	10	37	229-32453	16	11
RC-0150001-KP	10	42	SS-7121410-TP	10	44	229-04155	10	49	229-33402	18	2
RC-1850001-KP	4	22	SS-7121410-TP	12	34	229-04155	12	49	229-33451	18	1
RE-0400000-K0	12	31	SS-7620750-SP	10	57	229-05202	6	26	229-33501	18	3
RE-0500000-K0	8	9	SS-7681650-TP	4	17	229-06101	6	2	229-33600	18	5
RE-0500000-K0	8	17	SS-8090670-SP	2	32	229-07604	8	25	229-33659	18	4
RE-0500000-K0	8	31	SS-8110410-TP	6	34	229-07703	8	26	229-33758	18	6
RE-0500000-K0	8	33	SS-8110510-SP	18	25	229-07802	8	1	229-33907	18	7
RE-1000000-K0	16	15	SS-8110520-TP	6	30	229-08305	8	34	229-34004	18	8
RO-0291801-00	4	3	SS-8150710-TP	2	33	229-08503	8	5	229-34202	16	20
RO-0371801-00	8	3	SS-8150710-TP	12	11	229-08602	8	6	229-34251	16	17
RO-0442401-00	4	16	SS-8151150-TP	4	1	229-08701	8	7	229-34301	16	21
RO-0781901-00	10	51	SS-8151150-TP	12	43	229-08800	8	14	229-34400	16	19
RO-0922702-00	10	29	SS-8151550-SP	4	30	229-09006	8	15	229-34509	16	23
RO-0982401-00	16	6	SS-8660410-SP	4	15	229-11804	10	16	229-34608	16	18
RO-1952401-00	14	2	SS-8660610-TP	4	24	229-12000	10	14	229-34707	16	12
			SS-8660610-TP	4	34	229-12109	10	15	229-40654	10	43
SD-0490261-SP	18	23	SS-8660610-TP	8	10	229-12505	10	17	229-40803	10	23
SD-0720331-SP	8	13	SS-8660610-TP	10	38	229-12703	10	11	229-45307	2	31
SD-1000801-SH	10	35	SS-8660610-TP	10	50	229-12901	10	30	229-58300	2	15
SD-1020961-SP	12	25	SS-8660610-TP	12	51	229-13008	10	39	229-66758	10	19
SE-4301041-SR	14	21	SS-8660612-TP	12	37	229-13008	10	48	229-72806	10	54
SK-3412000-SC	18	11	SS-8660810-TP	4	6	229-13602	12	30	229-72806	10	56
SK-3412000-SC	18	30	SS-8660810-TP	6	14	229-15003	10	34	236-26104	2	21
SL-4030851-SF	14	18	SS-8660810-TP	6	17	229-15201	10	36	236-30007	14	43
SM-4051055-SP	4	9	SS-8660810-TP	6	20	229-15359	10	46			
SM-4051405-SE	19	23	SS-8660810-TP	6	23	229-16506	6	5	400-14007	8	16
SM-6040802-TP	8	43	SS-8661030-SP	4	35	229-17009	6	35	400-17805	8	37
SM-8061010-TP	10	10	SS-8681650-TP	4	11	229-17058	6	33	400-21567	2	9
SM-8061050-TP	10	9	SS-8681650-TP	4	14	229-17108	6	31	400-21570	8	4
SM-8063012-TR	16	9				229-20102	8	23	400-21571	10	13
SM-9061203-SE	16	22	TA-0850604-R0	2	5	229-20300	8	21	400-21574	4	5
SS-2110915-SP	2	54	TA-0950806-R0	2	56	229-20409	8	19	400-21575	4	12
SS-2110920-TP	2	36	TA-1250406-R0	2	39	229-20607	2	37	400-21576	12	2
SS-4080620-TP	10	40	TA-1250705-R0	2	6	229-20904	2	34	400-21577	12	23
SS-4110515-SP	18	15	TA-2000502-R0	10	28	229-21209	2	29	400-21579	12	1
SS-4110515-SP	18	19	TA-2050406-R0	2	10	229-21308	2	24	400-21580	12	8
SS-4110915-TP	6	40	TA-2050406-R0	2	46	229-21407	2	25	400-21581	12	18
SS-4112215-SP	2	55	TA-2101002-R0	2	11	229-21506	2	28	400-21582	12	22
SS-4120615-SP	2	19	TA-2351004-R0	2	16	229-21605	2	30	400-21583	12	33
SS-4120615-SP	2	20				229-21803	2	27	400-21584	12	61



NUMERICAL INDEX OF PARTS

索引

PART NO 品番	PAGE 頁	REF NO	PART NO 品番	PAGE 頁	REF NO	PART NO 品番	PAGE 頁	REF NO	PART NO 品番	PAGE 頁	REF NO
400-21585	12	42	400-85794	19	12						
400-21587	12	24	400-85795	19	13						
400-21592	2	13	400-85796	19	16						
400-21593	2	14	400-85903	2	26						
400-21594	12	64	400-90002	6	12						
400-21595	12	39	400-90003	6	15						
400-21604	6	8	400-90004	6	18						
400-21610	6	39	400-90005	6	21						
400-21612	6	24	400-90006	6	13						
400-21615	2	35	400-90007	6	16						
400-21625	12	10	400-90008	6	19						
400-21627	12	57	400-90009	6	22						
400-21630	12	58	400-90058	6	6						
400-21635	4	18	400-90324	8	12						
400-21770	4	13	400-96325	19	14						
400-21773	4	4	400-96326	19	17						
400-21774	4	10	400-96327	19	19						
400-21775	4	2	400-96354	19	1						
400-21783	12	32	400-98684	6	41						
400-21787	12	28	400-98685	6	38						
400-21788	12	29	400-99579	10	26						
400-21790	2	4	400-99579	10	32						
400-21791	8	20	401-01541	16	13						
400-21907	2	12	401-01720	16	10						
400-21938	12	35	401-01947	10	18						
400-21999	14	45	401-01948	10	59						
400-22003	12	3	401-01949	10	58						
400-22646	2	1	401-01951	10	24						
400-22647	2	8	401-01952	12	19						
400-22772	12	14	401-01953	12	4						
400-23223	6	7	401-01954	12	5						
400-23246	8	32	401-01957	8	41						
400-23295	2	17	401-01958	8	40						
400-24117	10	4	401-01961	8	38						
400-24118	4	19	401-01970	8	27						
400-24119	10	3	401-01971	8	24						
400-24124	6	10	401-01972	12	40						
400-24130	10	1	401-01973	12	60						
400-24308	10	21	401-01974	12	45						
400-25328	14	38	401-01992	6	36						
400-25574	12	53	401-01997	4	36						
400-26194	10	20	401-02008	12	55						
400-26195	10	2	401-02156	14	31						
400-26454	4	29	401-02601	12	6						
400-26457	4	8	401-02602	4	33						
400-26519	10	6	401-02978	8	28						
400-26520	10	53	401-05231	4	21						
400-27810	12	65	401-05821	16	2						
400-27938	14	39	401-09071	8	35						
400-29413	12	47	401-09160	8	36						
400-29414	12	48	401-10729	12	41						
400-29415	12	46	401-37498	6	27						
400-29416	16	1	401-37499	6	25						
400-30402	14	41	401-39216	12	44						
400-30403	14	40	401-41234	6	32						
400-31287	12	36	402-15749	12	27						
400-38958	10	8	402-15750	12	20						
400-38959	10	5	402-15751	12	17						
400-38991	10	7	402-15752	12	21						
400-48594	4	20	402-71029	6	29						
400-64558	8	29									
400-64560	8	22									
400-64561	8	30									
400-80294	6	3									
400-85722	2	23									
400-85784	19	2									
400-85785	19	3									
400-85786	19	4									
400-85787	19	5									
400-85788	19	6									
400-85789	19	7									
400-85790	19	8									
400-85791	19	9									
400-85792	19	10									
400-85793	19	11									