

PARTS LIST

DSC-246V,-4,-7 PARTS LIST

下記 URL (PARTS Website/PC サイト) より、便利な検索機能のついた Web Parts Book をご利用頂けます。
ご利用には会員登録が必要です。(無料)

<https://www.juki.co.jp/partslist/>

You can use a Web Parts Book with a convenient search function from the URLs (PARTS Website/PC-site)
below. To use the PARTS Website, free membership registration is required.

<https://www.juki.co.jp/partslist/>

HOW TO MAKE USE OF THIS PARTS LIST

1.Explanation of codes

1)"*" mark.....means this part is changed from the previous parts book.

As to the details of the change, refer to the "List for information of change".

2)"#01".....refer to "Note" explanation at bottom of page.

2.Codes on the "Qty" column

- Each numeral indicates the number of parts required.
- "0.1" and "2.5" indicate the length (in meters) of the respective parts.

3.Parentheses mean that the corresponding part is a subpart that constructs an assembly part.

4.Dotted lines on the Figures indicate assembly parts.

パーツリストご利用に際して

1."注記"欄の記号説明

1)"*"印..... 前回のパーツブックに比較して今回変更された部品を意味します。
変更内容は、"変更情報リスト"を参照してください。

2)"#01"..... ページ下の"注記"の説明を参照してください。

2.数量欄の数字は、個数を表し、0.1、2.5等の数値は、長さ(単位メートル)を表します。

3.数量欄の()は、組部品を構成している子部品であることを意味します。

4.イラストページの-----枠は、組構成であることを意味します。

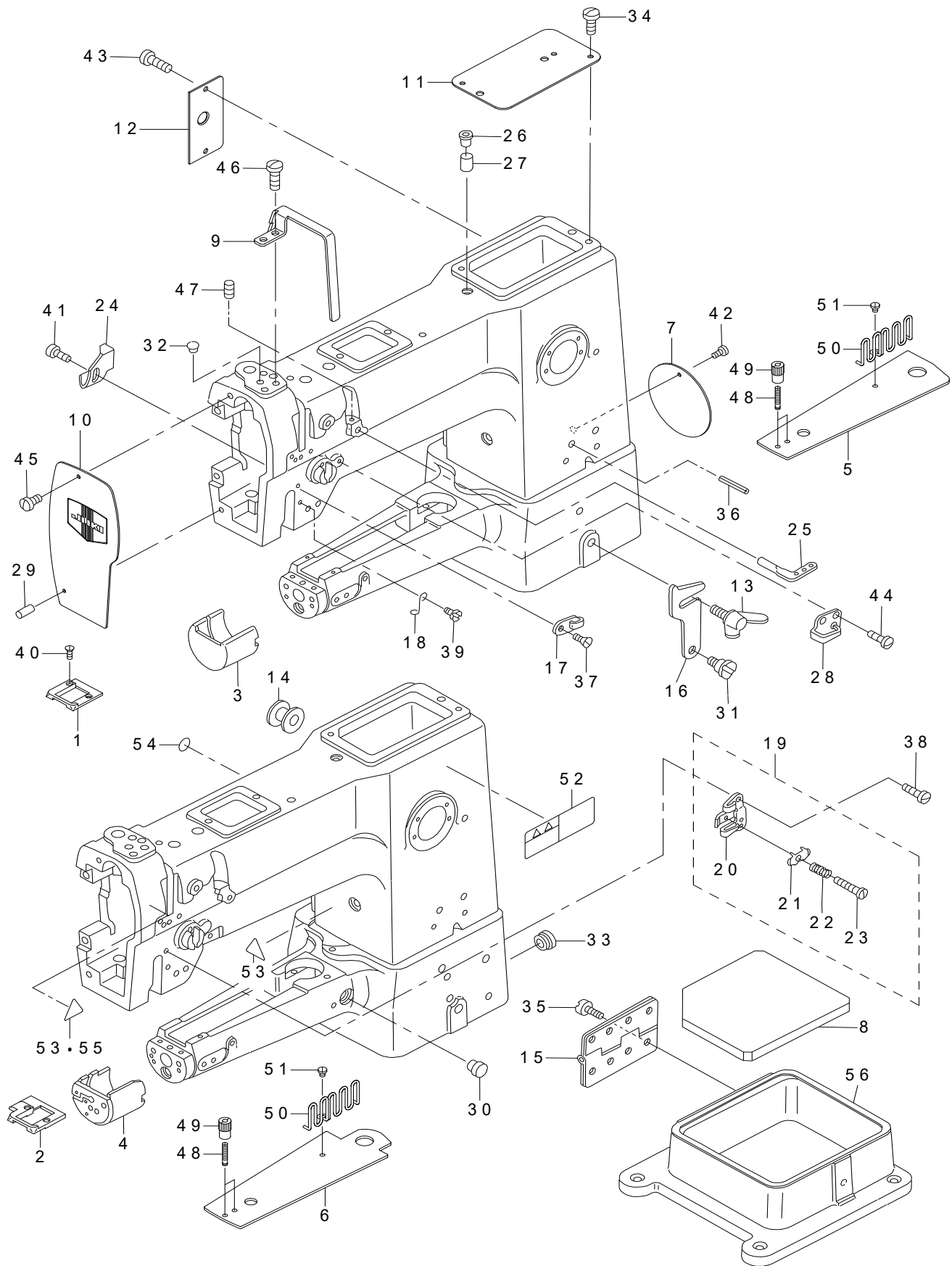
CONTENTS

目次

1. FRAME & MISCELLANEOUS COVER COMPONENTS	1
頭部・外装関係	
2. MAIN SHAFT & ARM SHAFT COMPONENTS.....	3
上軸・立軸関係	
3. NEEDLE BAR, THREAD TAKE-UP LEVER & PRESSER BAR COMPONENTS.....	5
針棒・天秤・押え棒関係	
4. FEED MECHANISM COMPONENTS	7
送り関係	
5. REVERSE FEED MECHANISM COMPONENTS.....	9
逆送り関係	
6. UPPER FEED MECHANISM & HOOK DRIVING SHAFT COMPONENTS.....	11
上送り・下軸関係	
7. THREAD TRIMMER COMPONENTS	13
糸切り関係	
8. THREAD TENSION COMPONENTS.....	15
糸調子関係	
9. LUBRICATION COMPONENTS	17
給油関係	
10. KNEE LIFTER COMPONENTS	18
膝上げ関係	
11. BELT COVER & THREAD WINDER COMPONENTS.....	19
ベルトカバー・糸巻き関係	
12. THREAD STAND COMPONENTS.....	20
糸立て関係	
13. TABLE COMPONENTS	21
脚卓関係	
14. ACCESSORIES PARTS COMPONENTS.....	23
付属品関係	
15. GAUGE COMPONENTS.....	25
ゲージ関係	
16. LIST FOR INFORMATION OF CHANGE.....	26
変更情報リスト	
NUMERICAL INDEX OF PARTS.....	28
索引	

1. FRAME & MISCELLANEOUS COVER COMPONENTS

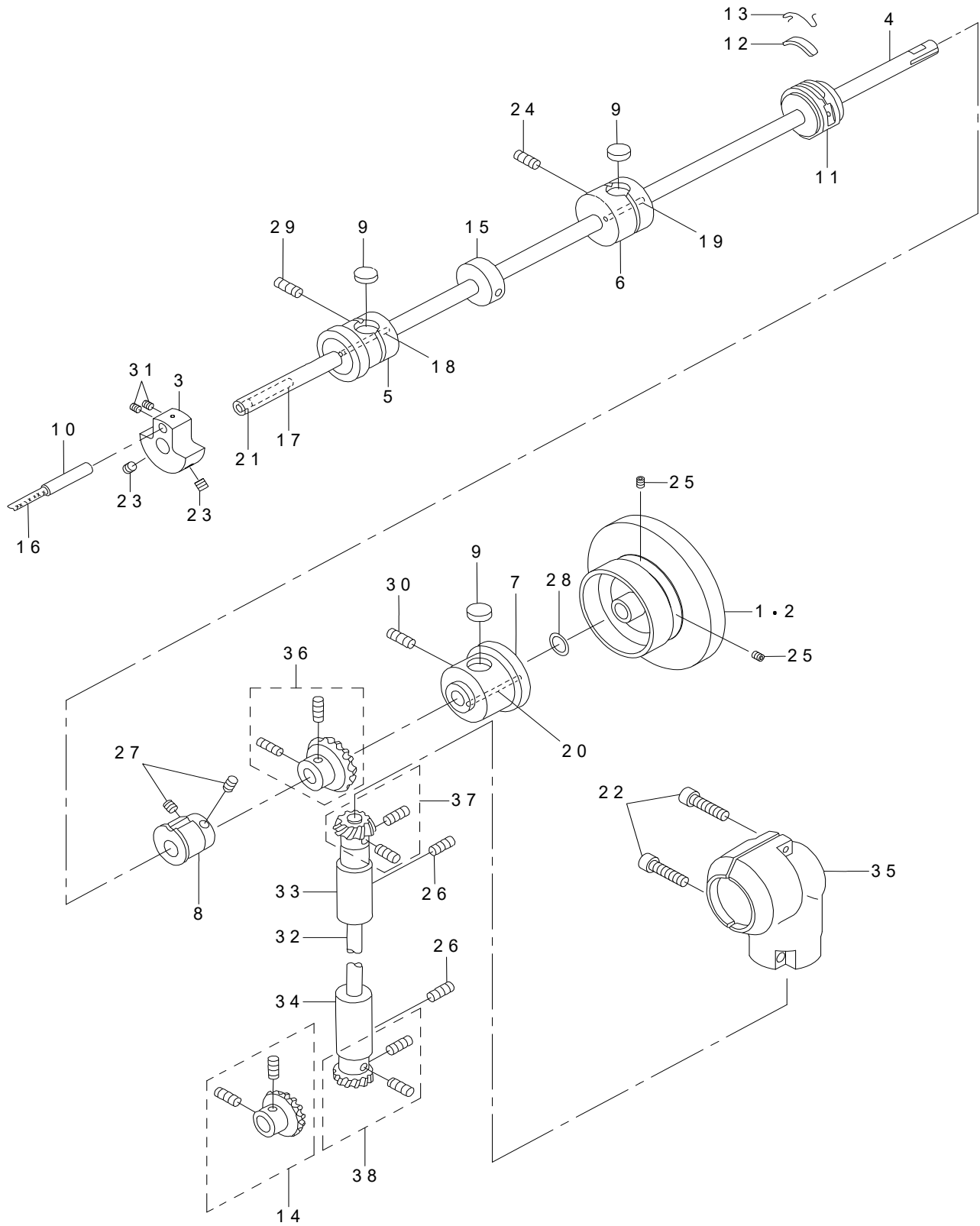
頭部・外装関係



REF.NO	NOTE	PART NO	DESCRIPTION	品名	Qty
1	#01	211-40108	THROAT PLATE	ハリイタ	1
2	#02	211-41106	THROAT PLATE	ハリイタ	1
3	#01	B1171-145-000	HOOK COVER	カマカバー	1
4	#02	211-37302	HOOK COVER	カマカバー	1
5	#01	MAQ-09202000	BED TOP COVER	ベッドウフメンカバー	1
6	#02	MAQ-09402000	BED TOP COVER	ベッドウフメンカバー	1
7	#01	211-48507	SIDE COVER	マドイタ	1
8		211-33103	OIL FELT	アブラダマリザ	1
9		D1158-241-E0A	THREAD TAKE-UP LEVER COVER	テンピンカバー	1
10		211-48150	FRAME PLATE ASM.	メンイタ (クミ)	1
11		B1150-241-H0A	TOP COVER	テンイタ	1
12		B1118-241-H0A	SIDE PLATE	マドイタ	1
13		B1116-246-000	WING BOLT	カケガネトメ チヨウネジ	1
14	#02	D2414-141-E00	LORD BUSHING	ゴム ブツシユ	1
15		B1128-246-000	HINGE	チヨウバン	1
16		B1117-246-000	HOOK	カケガネ	1
17	#01	B1130-051-000	FRAME THREAD GUIDE MIDDLE	イトアンナイ	1
18	#01	B1131-562-000	FRAME THREAD GUIDE LOWER	イトアンナイ シタ	1
19	#02	B1130-521-0A0	THREAD GUIDE ASM. LOWER	イトアンナイ シタ クミ	1
20		B1130-521-000	THREAD GUIDE	イトアンナイ シタ	(1)
21		B1131-521-000	THREAD PRESSER PLATE	ハリイト オサエイタ	(1)
22		B1132-521-000	THREAD PRESSER PLATE SPRING	ハリイト オサエイタ パネ	(1)
23		SD-0380551-SL	HINGE SCREW D=3.80 H=5.5	ダンネジ D=3.8 H=5.5	(1)
24		B1140-051-000	TAKE-UP OIL SPLASHER	テンピン ユボーイタ	1
25	#01	B1128-522-000	THREE HOLE THREAD EYELET	ミツメイトカケ	1
26		B1156-115-000	RUBBER PLUG	ウワジク アブラダマリ フタ	1
27		B3517-009-000	OIL FELT REAR	コーブ アブラダメ フェルト	1
28		B1129-563-000	FRAME THREAD GUIDE UPPER	イトアンナイ ウエ	1
29		B1103-051-000	FACE PLATE PIN	メンイタ トメピン	1
30	#02	TA-1250406-R0	RUBBER PLUG D=12.5 L=4	トメセン D=12.5 L=4	1
31		SD-0800352-SP	HINGE SCREW D=8 H=3.5	ダンネジ D=8 H=3.5	1
32		TA-1050504-R0	RUBBER PLUG	トメセン	1
33	#02	TA-2100904-R0	RUBBER PLUG	トメセン	1
34		SS-7110710-SP	SCREW 11/64-40 L=7	マルヒラネジ 11/64-40 L=7	2
35	*	SM-6082002-TP	SCREW M8 L=20	ロツカクアナボルト	8
36		PS-0600602-KP	SPRING PIN	スプリングピン	1
37	#01	SS-2090710-SP	SCREW 9/64-40 L=7	マルサラネジ 9/64-40 L=7	1
38	#02	SS-2090710-SP	SCREW 9/64-40 L=7	マルサラネジ 9/64-40 L=7	2
39	#01	SS-3090610-SP	SCREW 9/64-40 L=6	マルネジ 9/64-40 L=6	1
40		SS-2110930-SP	SCREW 11/64-40 L=8.7	マルサラネジ 11/64-40 L=8.7	2
41		SS-3090520-SP	SCREW 9/64-40 L=4.5	マルネジ 9/64-40 L=4.5	1
42	#01	SS-7090610-SP	SCREW 9/64-40 L=6	マルヒラネジ 9/64-40 L=6	1
43		SS-7110710-SP	SCREW 11/64-40 L=7	マルヒラネジ 11/64-40 L=7	2
44		SS-2090710-SP	SCREW 9/64-40 L=7	マルサラネジ 9/64-40 L=7	2
45		SS-7090610-SP	SCREW 9/64-40 L=6	マルヒラネジ 9/64-40 L=6	1
46		SS-7150940-SP	SCREW 15/64-28 L=9	マルヒラネジ 15/64-28 L=9	2
47	#01	SS-8110510-SP	SCREW 11/64-40 L=5	トメネジ 11/64-40 L=5	1
48		MAQ-09204000	BINDER SETSCREW	バインダ トメネジ	2
49		MAQ-09205000	BINDER LOCK NUT	バインダ トメナツト	2
50		MAQ-09206000	TAPE GUIDE	テープガイド	1
51		SS-7110510-SP	SCREW 11/64-40 L=5	マルヒラネジ 11/64-40 L=5	1
52	*	CM-3013000-01	SAFETY LABEL	頭部注意安全シール (横)	1
53	#04	CM-3002000-02	CAUTION LABEL(25)	ユビケガチュウイシール (25)	2
54	*	229-01805	GROUND MARK	グラウンドマーク	1
55	#03	CM-3002000-02	CAUTION LABEL(25)	ユビケガチュウイシール (25)	1
56		211-30505	RUBBER PACKING A	ゴムパッキン A	1
		NOTE(注記)	#01....FOR DSC-246V #02....FOR DSC-246V-4,-7 #03....FOR DSC-246V (USE IN JAPAN,JE) #04....FOR DSC-246V-4,-7 (USE IN JAPAN,JE)	DSC -246 V用 DSC -246 V -4, -7用 DSC -246 V用 (日本, JE 向け) DSC -246 V -4, -7用 (日本, JE 向け)	

2. MAIN SHAFT & ARM SHAFT COMPONENTS

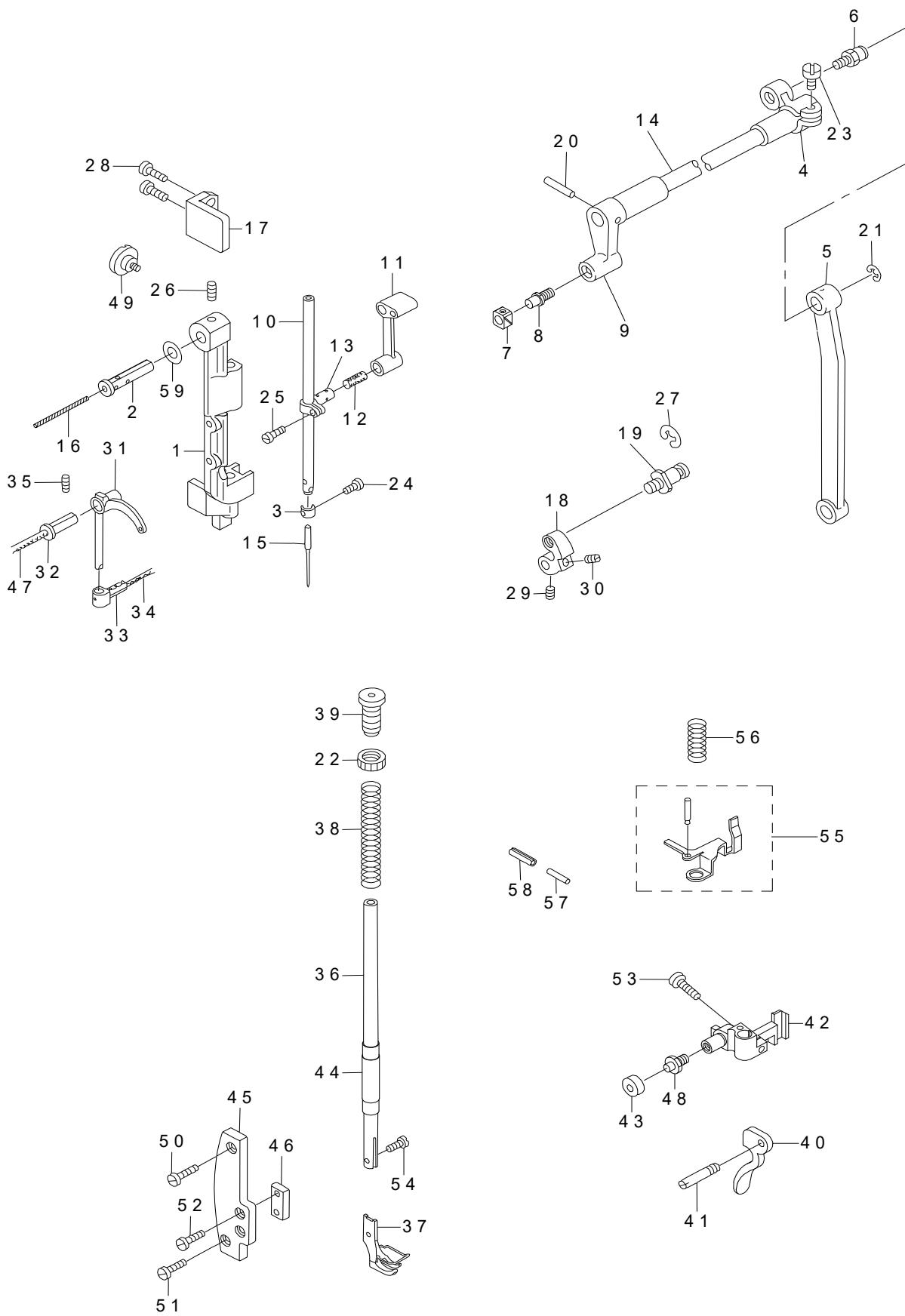
上軸・立軸関係



REF.NO	NOTE	PART NO	DESCRIPTION	品名	Qty
1		228-60704	HAND WHEEL	ハズミグルマ	1
2	#01	213-08200	HAND WHEEL	ハズミグルマ	1
3	*	401-43250	COUNTER_WEIGHT	釣合錘	1
4	*	401-43249	MAIN_SHAFT	上軸	1
5	*	401-43251	MAIN_SHAFT_BUSHING	上軸前メタル	1
6		B1203-241-H00	BUSHING INTERMEDIATE	ウワジクナカメタル	1
7		B1204-241-H00	BUSHING REAR	ウワジクウシロメタル	1
8		B1211-141-H00	FEED ECCENTRIC CAM	スイヘイ オクリ ヘンシン カム	1
9		B1203-051-000	OIL FELT	ウワジク マエメタル フェルト	3
10		B1210-051-000	NEEDLE BAR CRANK PIN	ハリボー クランクピン	1
11	*	401-44145	ECCENTRIC RETAINER HOUSING	二又ざや	1
12		B1212-012-000	OIL FELT	フェルト	1
13		B1213-012-000	FELT RETAINER	フェルト オサエ	1
14		B1308-155-0A0	PINION ASM.	シタカサハグルマ ショウ クミ	1
15	*	CS-147101A-SH	THRUST COLLAR ASM. D=14.72 W=10	スラストウケ D=14.72 W=10 クミ	1
16		CQ-5050000-00	OIL WICK	ユシン	0.1
17		CQ-3030000-00	OIL WICK	ユシン	0.1
18		CQ-2520000-00	OIL WICK	ユシン	0.1
19		CQ-2520000-00	OIL WICK	ユシン	0.1
20		CQ-2520000-00	OIL WICK	ユシン	0.1
21		TA-0500601-M0	PLUG D=5X5.4 L=6	トメセン D=5X5.4 L=6	1
22		SM-6031202-TP	SCREW M3X0.5 L=12	ロツカクアナボルト	2
23	*	SM-8080812-TP	SCREW M8X8	トメネジ M8 L=8	2
24		SS-8151550-SP	SCREW 15/64-28 L=15	トメネジ 15/64-28 L=15	1
25	*	SS-8150822-TP	SCREW 15/64-28 L=8	トメネジ 15/64-28 L=8	2
26		SS-8151550-SP	SCREW 15/64-28 L=15	トメネジ 15/64-28 L=15	2
27	*	SS-8150710-TP	SCREW 15/64-28 L=7	トメネジ 15/64-28 L=7	2
28		B1605-201-000	METAL WASHER	メタルザガネ	1
29		SS-8151550-SP	SCREW 15/64-28 L=15	トメネジ 15/64-28 L=15	1
30		SS-8150710-SP	SCREW 15/64-28 L=7	トメネジ 15/64-28 L=7	1
31		SS-8150710-SP	SCREW 15/64-28 L=7	トメネジ 15/64-28 L=7	2
32		211-33400	UPRIGHT SHAFT	タテジク	1
33		B1302-241-H00	BUSHING UPPER	タテジクウワメタル	1
34		B1303-271-000	BUSHING LOWER	タテジクシタメタル	1
35		B1305-271-0B0	GEAR CASE ASM.	ウエハグルマケース (クミ)	1
36		B1305-012-0A0	GEAR ASM.	ウワカサハグルマ タイ クミ	1
37		B1306-155-0A0	PINION ASM.	ウワカサハグルマ ショー クミ	1
38		B1307-155-0A0	GEAR ASM. LARGE	シタカサハグルマ タイ クミ	1
		NOTE(注記)	#01....FOR DSC-246V-4,-7	DSC-246V-4,-7用	

3. NEEDLE BAR, THREAD TAKE-UP LEVER & PRESSER BAR COMPONENTS

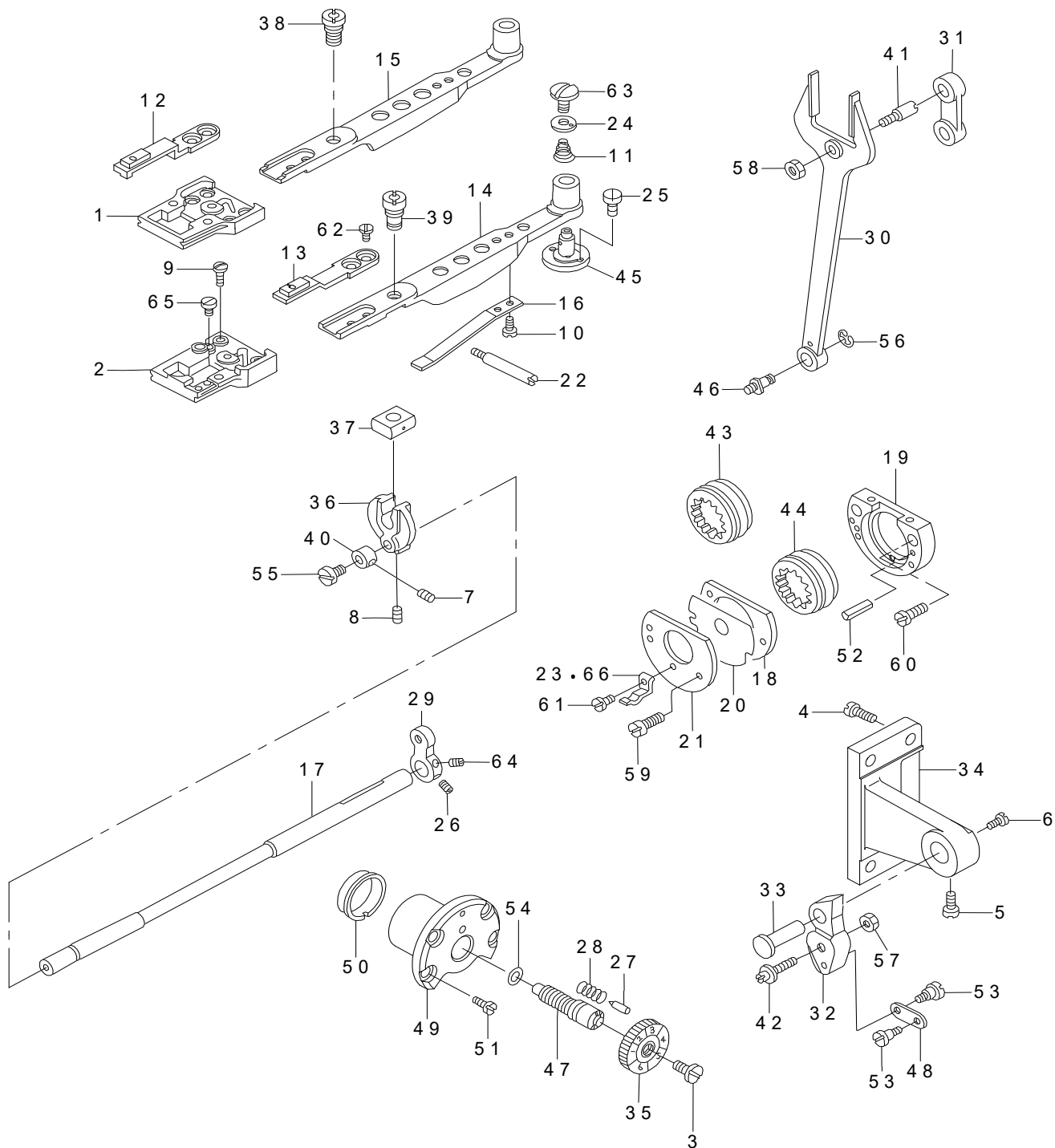
針棒・天秤・押え棒関係



REF.NO	NOTE	PART NO	DESCRIPTION	品名	Qty
1		B1420-563-000	NEEDLE BAR FRAME	ハリボウヨウドウダイ	1
2		B1906-051-000	TAKE-UP LEVER PIN	テンビン ササエジク	1
3		B1419-245-000	NEEDLE BAR THREAD GUIDE	ハリボウイトカケ	1
4		B1431-241-H00	ROCK SHAT REAR CRANK	ハリボーヨーダー コーブウデ	1
5		B1434-245-000	DRIVING ROD	ハリボウヨウドウロツト	1
6		B1424-158-000	HINGE SCREW	ハリボーヨーダーオクリウデ ダンネジ	1
7		B1414-232-000	SQUARE BLOCK	カクゴマ	1
8		B1410-771-000	STUD	ハリボー ヨーダー カクゴマジク	1
9		B1428-563-000	ROCK SHAFT FRONT CRANK	ハリボウヨウドウゼンブウデ	1
10		D1401-245-E00	NEEDLE BAR	ハリボウ	1
11		D1408-241-E00	NEEDLE BAR CRANK ROD	ハリボウ クランクロツト	1
12		D1412-241-E00	FELT	ハリボウダキ フェルト	1
13		D1411-241-E00	NEEDLE BAR CONNECTION	ハリボウダキ	1
14		B1429-241-H00	NEEDLE BAR FRAME LOCK SHAFT	ハリボーヨーダージク	1
15	*	M1351-7B1-300	NEEDLE 135X17 #130	針 135X17 #130	1
16		CQ-2520000-00	OIL WICK	ユシン	0.1
17		B1423-245-000	NEEDLE BAR FRAME GUIDE	ヨウドウダイアンナイ	1
18		211-33509	NEEDLE FEED ROCK CRANK	ハリボウヨウドウ オクリウデ	1
19		B1424-158-000	HINGE SCREW	ハリボーヨーダーオクリウデ ダンネジ	1
20		PT-0301600-S0	TAPERED PIN 3.0X16	テーパビン 3X16	1
21		RE-0700000-K0	E-RING 7	Eガタトメワ 7	1
22	*	229-07604	PRESSER SPRING REGULATOR NUT	オサエチヨウセツネジナツト	1
23		SS-7151210-SP	SCREW 15/64-28 L=12	マルヒラネジ 15/64-28 L=12	1
24		SS-7080510-TP	SCREW 1/8-44 L=4.5	マルヒラネジ 1/8-44 L=4.5	1
25		SS-7090910-SP	SCREW 9/64-40 L=8.5	マルヒラネジ 9/64-40 L=8.5	1
26		SS-8151150-SP	SCREW 15/64-28 L=10.5	トメネジ 15/64-28 L=10.5	1
27		RE-0700000-K0	E-RING 7	Eガタトメワ 7	1
28		SS-7111810-SP	SCREW 11/64-40 L=18	マルヒラネジ 11/64-40 L=18	2
29		SS-8150710-TP	SCREW 15/64-28 L=7	トメネジ 15/64-28 L=7	1
30		SS-8150830-SP	SCREW	トメネジ 15/64-28 L=8	1
31		D1905-241-E00	THREAD TAKE-UP LEVER	テンビン	1
32		B1906-051-000	TAKE-UP LEVER PIN	テンビン ササエジク	1
33		D1907-241-E00	TAKE-UP LEVER THRUST PIN	テンビン スライドジク	1
34		CQ-2020000-00	OIL WICK	ユシン	0.1
35		SS-8151150-SP	SCREW 15/64-28 L=10.5	トメネジ 15/64-28 L=10.5	1
36		B1501-241-H00	PRESSER BAR	オサエボ	1
37		MAQ-093080A0	PRESSER FOOT ASM.	オサエアシ (クミ)	1
38		B1510-141-H00	PRESSER SPRING	オサエチヨウセツパネ	1
39		B1509-141-H00	PRESSER SPRING REGULATOR	オサエチヨウセツネジ	1
40		B1512-141-H00	HAND LIFTER	オサエアゲ	1
41		B1515-051-000	HAND LIFTER PIN	オサエアゲ ジク	1
42		B1460-245-000	PRESSER LIFTING LEVER BASE	オサエアゲテコダイ	1
43		D1462-241-E00	CONNECTING PIN ROLLER	オサエアゲテコダイ ジク コロ	1
44		229-07109	PRESSER BAR BUSHING LOWER	オサエボウシタメタル	1
45		D1464-241-E0A	GUIDE PLATE BASE	オサエアゲテコガイドイタドダイ	1
46		D1463-241-E00	PRESSER BAR BRACKET GUIDE	オサエアゲテコ ガイド	1
47		D3505-241-E00	OIL WICK	テンビン ササエジク ユシン A	1
48		B1461-245-000	GUIDE SHAFT HINGE SCREW	ガイドジクダンネジ	1
49		SD-0800481-SP	HINGE SCREW D=8 H=4.9	ダンネジ D=8 H=4.9	1
50		SS-7150740-SP	SCREW 15/64-28 L=7	マルヒラネジ 15/64-28 L=7	1
51		SS-7621040-SP	SCREW 3/16-32 L=9.5	マルヒラネジ 3/16-32 L=9.5	1
52		SS-7621040-SP	SCREW 3/16-32 L=9.5	マルヒラネジ 3/16-32 L=9.5	2
53		SS-7111310-SP	SCREW 11/64-40 L=12.8	マルヒラネジ 11/64-40 L=12.8	1
54		SS-6090910-SP	SCREW 9/64-40 L=9	ヒラネジ 9/64-40 L=9	1
55		B1460-246-0A0	THREAD RELEASE GUIDE ASM.	イト ユルメ ウケイタ (ケツゴウ)	1
56		B1462-053-000	THREAD RELEASE SPRING	イトユルメ ウケイタ パネ	1
57	#01	103-21107	TENSION RELEASE BAR	イトユルメ オシボ	1
58	#01	PS-0600502-KP	SPRING PIN	スプリングピン	1
59		B1208-019-000	WASHER	ハリボー クランクロツト ザガネ	1
		NOTE(注記)	#01....FOR DSC-246V-4,-7	DSC-246V-4,-7用	

4. FEED MECHANISM COMPONENTS

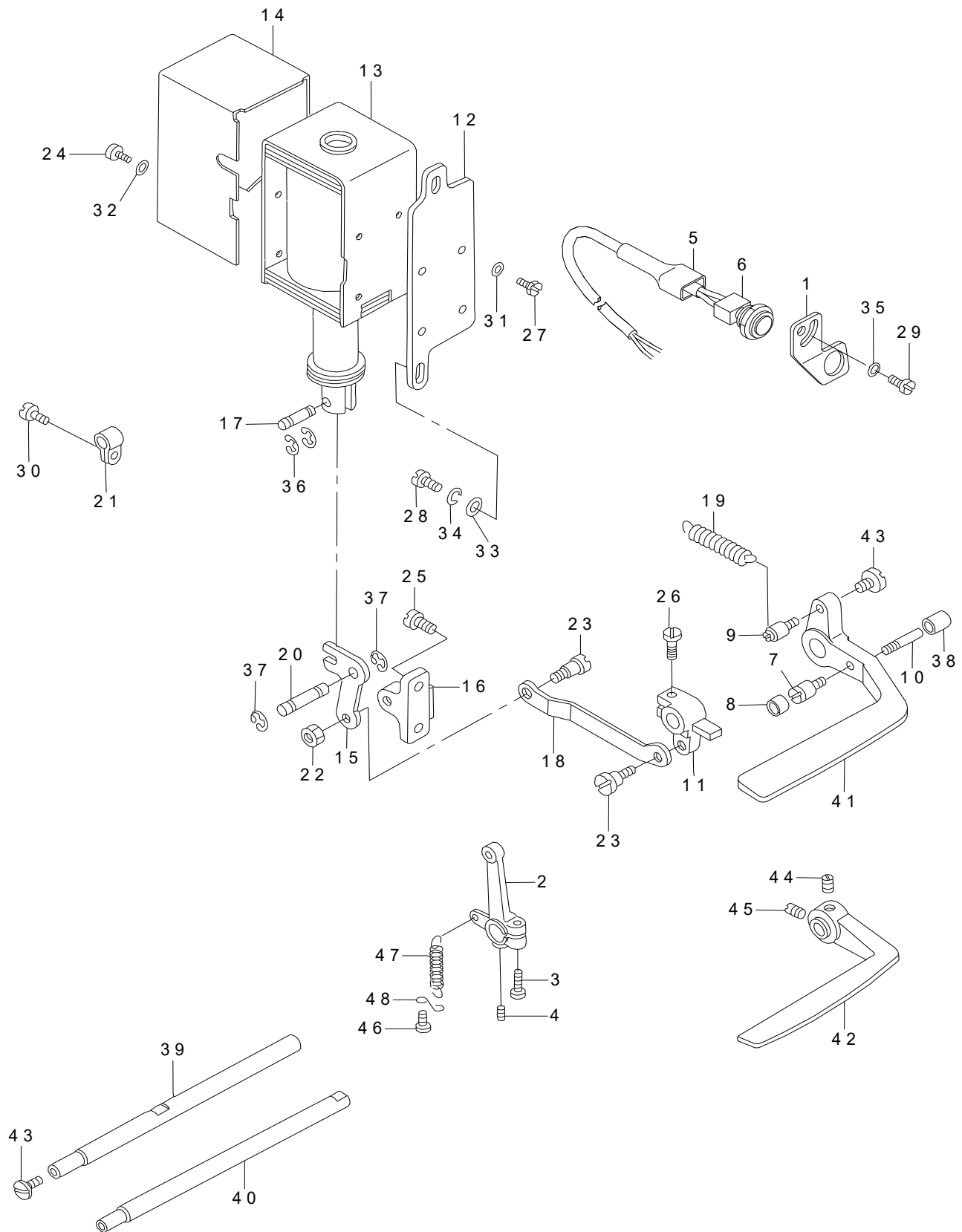
送り関係



REF.NO	NOTE	PART NO	DESCRIPTION	品名	Qty
1	#02	211-33665	THROAT PLATE BASE ASM.	ハリイタダイ (クミ)	1
2	#01	D1630-145-EA0-A	THROAT PLATE BASE ASM.	ハリイタダイ (クミ)	1
3		SS-6121050-SP	SCREW 3/16-28 L=9.5	ヒラネジ 3/16-28 L=9.5	1
4		SS-7151210-SP	SCREW 15/64-28 L=12	マルヒラネジ 15/64-28 L=12	4
5		SS-6151220-SP	SCREW 15/64-28 L=11.5	ヒラネジ 15/64-28 L=11.5	1
6		SS-7151330-SP	SCREW 15/64-28 L=13.0	マルヒラネジ 15/64-28 L=13	1
7		SS-8110410-TP	SCREW 11/64-40 L=3.5	トメネジ 11/64-40 L=3.5	2
8		SS-8701042-TP	SCREW 5/16-24 L=10.0	トメネジ 5/16-24 L=10	1
9		SS-2090810-SP	SCREW 9/64-40 L=7.5	マルサラネジ 9/40 L=7.5	2
10		SS-7080520-SP	SCREW 1/8-44 L=4.9	マルヒラネジ 1/8-44 L=4.9	2
11		MAQ-09203000	BED TOP COVER SPRING	ベッド ウフメンカバー パネ	1
12	#01	211-43409	FEED DOG	オクリ	1
13	* #02	211-42302	FEED BRACKET (HORIZONTAL)	オクリ (スイヘイオクリヨウ)	1
14	#01	D1606-245-E00	FEED BAR	オクリダイ	1
15	#02	B1606-245-000	FEED BAR	オクリダイ	1
16		B1633-245-000	SPRING	オクリダイパネ	1
17		211-36007	FEED ROCK SHAFT CRANK	スイヘイオクリジク	1
18		B1634-145-000	FEED DRIVING CAM HOLDER A	ジヨウゲカムウケイタA	1
19	*	401-43673	FEED_DRIVING_CAM HOLDER	上下カム受板B	1
20		B1636-145-000	FEED DRIVING CAM HOLDER WASHER	ジヨウゲカムウケイタザガネ	1
21		B1637-145-000	FEED DRIVING CAM HOLDER PLATE	ジヨウゲカムウケイタフタ	1
22		B1638-245-000	SCREW STUD	パネササエジク	1
23	#02	B1172-245-000	HOOK COVER HOLDER	カマカバートメ	1
24		B1640-245-000	BED COVER WASHER	オクリダイジクフタ	1
25		SS-7110910-SP	SCREW 11/64-40 L=8.5	マルヒラネジ 11/64-40 L=8.5	2
26		SS-8150830-SP	SCREW	トメネジ 15/64-28 L=8	1
27		B1147-141-H00	PIN	オクリ チヨウセツ ピン	1
28		B1148-141-H00	SPRING	オクリ チヨウセツ ピン パネ	1
29		B1605-245-000	FEED ROCKER SHAFT CRANK	スイヘイオクリウデ	1
30		B1614-245-000	PITMAN	フタマタロッド	1
31		B1619-241-H00	FEED CONNECTING LINK	フタマタリンク	1
32		B1620-245-000	FEED REGULATOR	オクリチヨウセツダイ	1
33		B1622-241-H00	HINGE PIN	オクリチヨウセツダイ トメジク	1
34	*	401-43489	FEED_REGULATOR_SUPPORTING_BASE	送り調節台土台	1
35		B1623-245-0A0	STITCH DIAL ASM.	メモリイタクミ	1
36		B1603-145-000	FEED ROCKER	オクリダイヨウドウウデ	1
37		MAQ-09210000	FEED BAR BLOCK	オクリダイ コマ	1
38	#02	MAQ-09411000	FEED BAR BLOCK HINGE STUD	オクリダイ コマジク	1
39	#01	211-44001	FEED BAR SLIDE SCREW STUD	オクリダイコマジク	1
40		B1646-245-000	THRUST COLLAR	スイヘイオクリジクスラストウケ	1
41		B1617-241-H00	HINGE SCREW A	フタマタリンク ダンネジ A	1
42		B1618-241-H00	HINGE SCREW B	フタマタリンク ダンネジ B	1
43	#01	B1647-245-000	FEED DRIVING CAM	ジヨウゲカム	1
44	* #02	401-43257	FEED_DRIVING_CAM	上下カム	1
45		B1639-245-000	FEED BAR SHAFT	オクリダイジク	1
46		B1424-158-000	HINGE SCREW	ハリボーコード-オクリウデ ダンネジ	1
47		B1634-245-000	STITCH LENGTH REGULATING SCREW	オクリチヨウセツネジ	1
48		B2115-271-000	NEEDLE THROW LINK	フリハバ リンク	1
49		B1636-245-00A	BUSHING	オクリチヨウセツネジメタル	1
50		B1637-141-H00	ECCENTRIC BUSHING	ヘンシン ブツシユ	1
51		B1638-141-H00	SCREW	オクリチヨウセツ ネジメタル トメネジ	4
52		B1660-145-000	SPRING PIN	スプリングピン	2
53		SD-0640231-SP	HINGE SCREW D=6.35 H=2.3	ダンネジ D=6.35 H=2.3	2
54		RO-0742401-00	RUBBER RING	Oリング	1
55		SS-5110710-SP	SCREW 11/64-40 L=7	トラスネジ 11/64-40 L=7	1
56		RE-0700000-K0	E-RING 7	Eガタトメワ 7	1
57		NS-6680320-SP	NUT 9/32-28	ロツカクナツト 9/32-28	1
58		NS-6680410-SP	NUT 9/32-28	ロツカクナツト 9/32-28	1
59		SS-6081210-SP	SCREW 1/8-44 L=12	ヒラネジ 1/8-44 L=12	2
60		B1651-245-000	SCREW	フタマタリンクトメネジ	2
61		SS-6060210-SP	SCREW 3/32-56 L=1.9	ヒラネジ 3/32-56 L=1.9	1
62		B1652-245-000	SCREW	オクリトメネジ	2
63		B1653-245-000	SCREW	オクリダイジクフタネジ	1
64		SS-8150710-TP	SCREW 15/64-28 L=7	トメネジ 15/64-28 L=7	1
65		SS-6090610-SP	SCREW 9/64-40 L=5.5	ヒラネジ 9/64-40 L=5.5	2
66	#01	D1172-245-E00	HOOK COVER HOLDER	カマカバートメ	1
		NOTE(注記)	#01....FOR DSC-246V-4,-7 #02....FOR DSC-246V	DSC-246V-4,-7用 DSC-246V用	

5. REVERSE FEED MECHANISM COMPONENTS

逆送り関係



REF.NO	NOTE	PART NO	DESCRIPTION	品名	Qty
1	#02	D1681-241-E0A	SWITCH INSTALLING BASE	スイッチトリツケダイ	1
2		B1627-241-H00	CONTROL LEVER CRANK	オクリチヨセツウデ	1
3		SS-6121210-SP	SCREW 3/16-28 L=12	ヒラネジ 3/16-28 L=12	1
4		SS-8150710-SP	SCREW 15/64-28 L=7	トメネジ 15/64-28 L=7	1
5	#02	MAT-81126T00	2-POLE PLUG COVER	2P プラグカバー	1
6	#02	D1680-141-EA0	TOUCH BUCK SWITCH ASM	タッチバツクスイッチ(クミ)	1
7	#02	B1114-280-000	PIN	ピン	1
8	#02	101-19907	CUSHION	ギャクオクリレバー ゴムワ	1
9	#02	101-20004	SPRING SUSPENSION	ギャクオクリレバー バネカケ	1
10	#02	B2733-761-000	PIN	ピン	1
11	#02	101-19709	REVERSE FEED CONNECTING ARM	ギャクオクリレンケツウデ	1
12	#02	101-19204	SOLENOID INSTALLING PLATE	マグネットトリツケダイ	1
13	#02	101-19006	REVERSE FEED SOLENOID AC31V	ギャクオクリマグネット 31V	1
14	#02	101-61305	SOLENOID COVER	マグネットカバー	1
15	#02	101-19402	LINK	ギャクオクリ フタマタリンク	1
16	#02	D1684-141-E00-A	LINK INSTALLING BASE	ギャクオクリフタマタリンクトリツケダイ	1
17	#02	D2464-555-B00	LINK DRIVING MAGNET PIN	マグネット リンクピン	1
18	#02	D1686-241-E00	REVERSE FEED ROD	ギャク オクリ ロッド	1
19	#02	D1685-141-E00	LEVER SPRING	ギャクオクリ レバーバネ	1
20	#02	D1687-141-E00	PIN	フタマタリンク ジク	1
21	#02	GES-12155000	CLIP C	ソクセンバンド C	1
22	#02	NS-6150430-SP	NUT 15/64-28	ロツカクナツト 15/64-28	1
23	#02	SD-0720331-SP	HINGE SCREW D=7.24 H=3.3	ダンネジ D=7.24 H=3.3	2
24	#02	SS-7110710-SP	SCREW 11/64-40 L=7	マルヒラネジ 11/64-40 L=7	4
25	#02	SS-7151210-SP	SCREW 15/64-28 L=12	マルヒラネジ 15/64-28 L=12	2
26	#02	SS-7121410-SP	SCREW 3/16-28 L=14	マルヒラネジ 3/16-28 L=14	1
27	#02	SS-9111010-SP	SCREW 11/64-40 L=9.5	ロツカクボルト 11/64-40 L=9	4
28	#02	SS-7151210-SP	SCREW 15/64-28 L=12	マルヒラネジ 15/64-28 L=12	2
29	#02	SS-7110710-SP	SCREW 11/64-40 L=7	マルヒラネジ 11/64-40 L=7	2
30	#02	SS-7110710-SP	SCREW 11/64-40 L=7	マルヒラネジ 11/64-40 L=7	4
31	#02	WP-0501016-SD	WASHER 5X10.5X1	ヒラザガネ 5X10.5X1	4
32	#02	WP-0501016-SD	WASHER 5X10.5X1	ヒラザガネ 5X10.5X1	4
33	#02	WP-0621016-SD	WASHER 6.2X13X1	ヒラザガネ 6.2X13X1	2
34	#02	WS-0631510-KP	SPRING WASHER	バネザガネ	2
35	#02	WP-0501016-SD	WASHER 5X10.5X1	ヒラザガネ 5X10.5X1	2
36	#02	RE-0400000-K0	E-RING 4	Eガタメワ 4	2
37	#02	RE-0600000-K0	E-RING 6	Eガタメワ 6	2
38	#02	BP-3000000-00	VINYL PIPE	ビニールパイプ	0.1
39	#02	D1621-241-E00	FEED CONTROL LEVER SHAFT	オクリ チヨウセツ レバージク	1
40	#01	B1621-241-H00	REVERSE FEED CONTROL LEVER SHAFT	オクリチヨセツレバージク	1
41	#02	D1624-241-E0A	REVERSE FEED CONTROL LEVER	ギャクオクリレバー	1
42	#01	B1624-586-00A	REVERSE FEED CONTROL LEVER	オクリレバー	1
43		SS-7620750-SP	SCREW 3/16-32 L=6.5	マルヒラネジ 3/16-32 L=6.5	2
44	#01	SS-8661040-TP	SCREW 1/4-40 L=10	トメネジ 1/4-40 L=10	1
45	#01	SS-8660810-TP	SCREW 1/4-40 L=8	トメネジ 1/4-40 L=8	1
46		SS-7090710-SP	SCREW 9/64-40 L=6.8	マルヒラネジ 9/64-40 L=6.8	1
47		B1646-241-H00	TENSION SPRING	ヒツバリバネ	1
48		B1648-122-000	SUSPENSION HOOK (B)	ヒツバリ バネカケ B	1

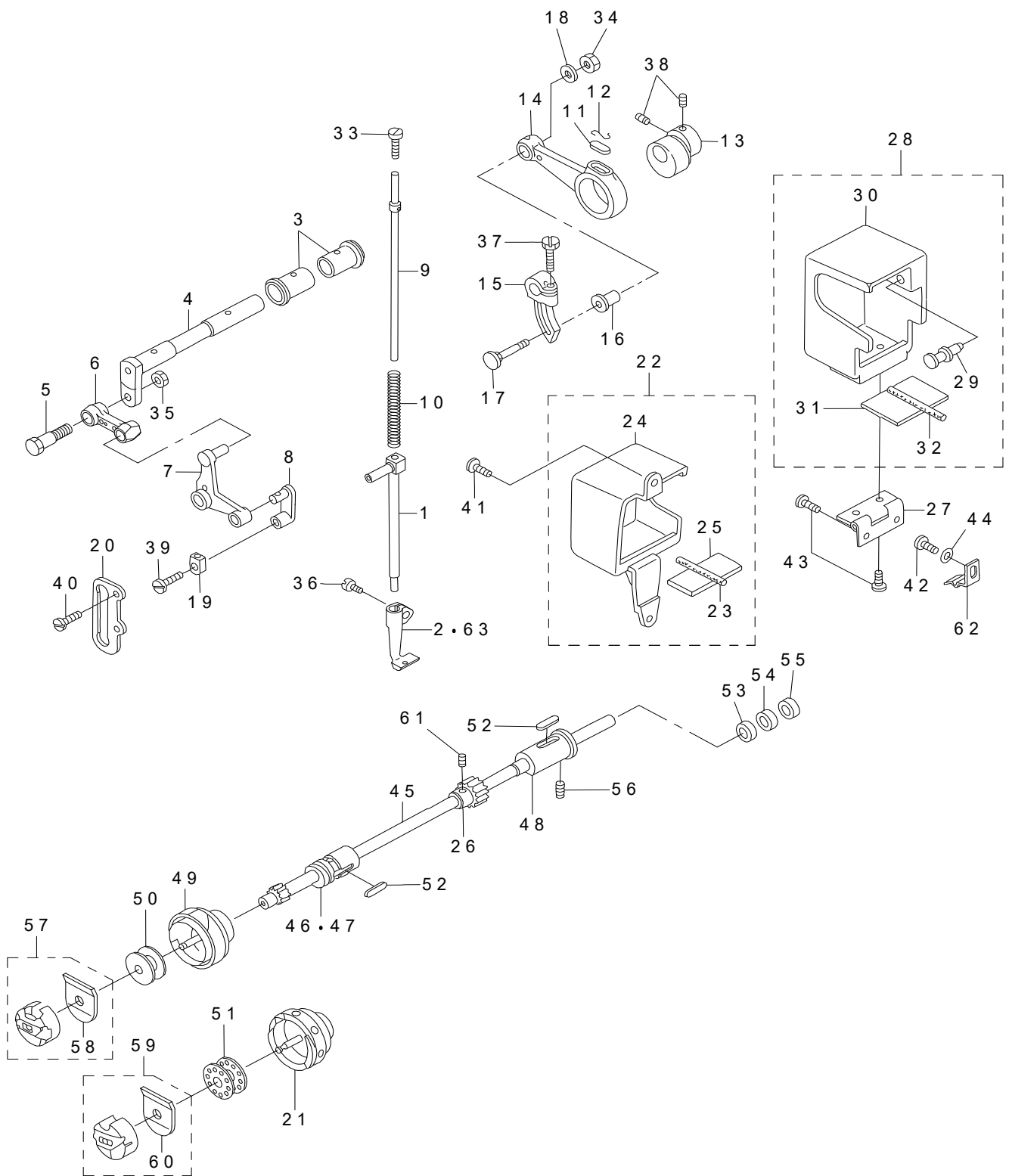
NOTE(注記)

#01....FOR DSC-246V,-4-1,-7-00
#02....FOR DSC-246V-4-1B,-7-0B

DSC -246 V, -4-1, -7-00用
DSC -246 V-4-1 B, -7-0 B用

6. UPPER FEED MECHANISM & HOOK DRIVING SHAFT COMPONENTS

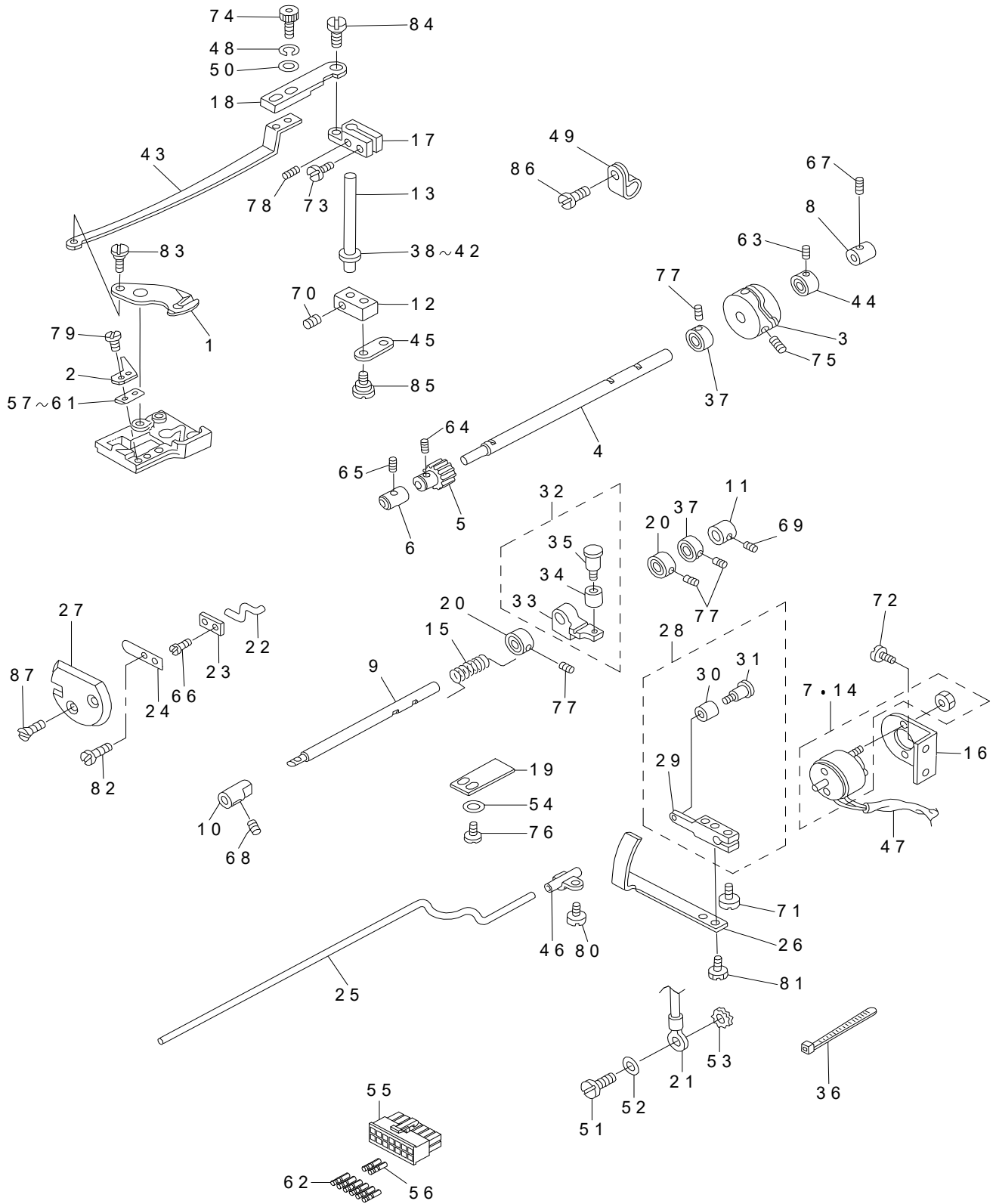
上送り・下軸関係



REF.NO	NOTE	PART NO	DESCRIPTION	品名	Qty
1	*	400-33030	WALKING BAR A	ウエオクリジク A	1
2	#02	MAQ-09307000	WALKING FOOT	ウワオクリ アシ	1
3		B1455-053-000	BUSHING	ウワオクリジク メタル	1
4		103-14003	UPPER FEED DRIVING SHAFT	ウワオクリジク	1
5		B3008-141-H00	HINGE SCREW	カムロッドダンネジ	1
6		D1458-241-E00	CONNECTING LINK	ウワオクリ レンケツ リンク	1
7		D1459-241-E00	L SHAPED LINK	Lガタ リンク	1
8	*	401-43782	WALKING_BAR_DRIVING_LINK	上送り揺動リンク	1
9		B1467-053-0A0	WALKING BAR ASM.	ウワオクリバネ シジボー クミ	1
10		B1468-053-000	WALKING BAR SPRING	ウワオクリボー オサエバネ	1
11		B1702-012-000	OIL FELT	フェルト	1
12		B1213-012-000	FELT RETAINER	フェルト オサエ	1
13	*	401-43252	UPPER_FEED_DRIVING_CAM	上送りカム	1
14	*	401-43253	UPPER_FEED_DRIVING_ROD	上送りロッド	1
15	*	401-43487	UPPER_FEED_ROD	上送り腕	1
16		D1455-055-B00	CONNECTING STUD	ウワオクリ ロッド レンケツジク	1
17		D1456-055-B00	HINGE SCREW	ウワオクリ ロッドダンネジ	1
18		WP-0482086-SD	WASHER 4.8X11.5X2	ヒラザガネ 4.8X11.5X2	1
19		B1414-555-000	SLIDE BLOCK	ハリボウダキ アンナイコロ	1
20		B1467-563-000	UPPER FEED BAR GUIDE	ウワオクリボウガイド	1
21	#03	B1830-241-HA0	HOOK ASM.	カム	1
22		211-47855	UPPER FEED FRONT COVER ASM.	ウワオクリカバー (マエ) (クミ)	1
23		CQ-3030000-00	OIL WICK	ユシン	(0.2)
24		211-47806	UPPER FEED COVER FRONT	ウワオクリカバー (マエ)	(1)
25		D1481-241-E00	FELT	ウワオクリ カバーフェルト (マエ)	(1)
26		D2405-245-E00	CAM SHAFT GEAR	カムジクギヤ	1
27		D1486-241-E00	UPPER FEED COVER HINGE	ウワオクリカバーチヨウツガイ	1
28		211-47954	UPPER FEED REAR COVER ASM.	ウワオクリカバー (ウシロ) (クミ)	1
29		D1484-241-E00	PIN	ウワオクリ カバーイタ バネ ピン	(1)
30		211-47905	UPPER FEED COVER REAR	ウワオクリカバー (ウシロ)	(1)
31		D1483-241-E00	FELT	ウワオクリ カバーフェルト (ウシロ)	(1)
32		CQ-3030000-00	OIL WICK	ユシン	(0.2)
33		SS-6151220-SP	SCREW 15/64-28 L=11.5	ヒラネジ 15/64-28 L=11.5	1
34		NS-6110530-SP	NUT 11/64-40	ロツカクナツト 11/64-40	1
35		NS-6660430-SP	NUT 1/4-40	ロツカクナツト 1/4-40	1
36		SS-6110710-TP	SCREW 11/64-40 L=6.5	ヒラネジ 11/64-40 L=6.5	1
37		SS-9161610-SP	SCREW 1/4-24 L=16	ロツカクボルト 1/4-24 L=16	1
38		SS-8660610-TP	SCREW 1/4-40 L=6	トメネジ 1/4-40 L=6	2
39		SS-7110510-SP	SCREW 11/64-40 L=5	マルヒラネジ 11/64-40 L=5	1
40		SS-7110910-TP	SCREW 11/64-40 L=8.5	マルヒラネジ 11/64-40 L=8.5	2
41		SS-7111120-SP	SCREW 11/64-40 L=10.5	マルヒラネジ 11/64-40 L=10.5	2
42		SS-7110710-SP	SCREW 11/64-40 L=7	マルヒラネジ 11/64-40 L=7	1
43		SS-7110710-SP	SCREW 11/64-40 L=7	マルヒラネジ 11/64-40 L=7	4
44		WP-0450000-SD	WASHER 4.5X8X0.5	ヒラザガネ 4.5X8X0.5	1
45		211-36106	ROTATING HOOK SHAFT	シタジク	1
46	#01	211-36205	BUSHING FRONT	シタジクマエメタル	1
47	#01	211-36304	BUSHING FRONT	シタジクマエメタル	1
48		211-36403	BUSHING REAR	シタジクアトメタル	1
49	#02	D1830-141-EA0	HOOK ASM. (KHS20-RMPN)	カム (KHS20-RMPN)	1
50	#02	D9117-141-E00	BOBBIN	アルミ ボビン	1
51	#03	B9117-201-000	BOBBIN	ボビン	1
52		B1806-038-000	OIL FELT	シタジク ウシロメタル フェルト	2
53	#01	B1839-245-00A	THRUST PLATE	シモジクスラストイタ	1
54	#01	B1839-245-00B	THRUST PLATE	シモジクスラストイタ	1
55	#01	B1839-245-00C	THRUST PLATE	シモジクスラストイタ	1
56		SS-8151550-SP	SCREW 15/64-28 L=15	トメネジ 15/64-28 L=15	1
57	#02	D1837-141-EA0	BOBBIN CASE ASM.	ボビンケース クミ	1
58		D1838-141-E00	BOBBIN CASE SPRING	クウテン ボウシ バネ	(1)
59	#03	B1837-241-H00	BOBBIN CASE	ボビンケース	1
60		B1837-241-H0C	BOBBIN CASE SPRING	クウテンボウシ バネ	(1)
61		SS-8660530-TP	SCREW 1/4-40 L=4.5	トメネジ 1/4-40 L=4.5	2
62		D1485-241-E00	UPPER FEED COVER SPRING	ウワオクリ カバーイタ バネ	1
63	* #03	MAN-10452000	UPPER FEED FOOT	ウエオクリアシ	1
		NOTE(注記)	#01....SELECTIVE PARTS #02....FOR DSC-246V-4,-7 #03....FOR DSC-246V	選択部品 DSC-246V-4,-7用 DSC-246V用	

7. THREAD TRIMMER COMPONENTS

糸切り関係



REF.NO	NOTE	PART NO	DESCRIPTION	品名	Qty
1	#01	D2401-245-E00	MOVING KNIFE	ドゥメス	1
2	#01	D2402-245-E00	COUNTER KNIFE	コテイメス	1
3	#01	D2403-245-E00	THREAD TRIMMER CAM	イトキリカム	1
4	#01	211-36502	CAM SHAFT	カムジク	1
5	#01	D2405-245-E00	CAM SHAFT GEAR	カムジクギヤ	1
6	#01	D2406-245-E0A	HOOK SHAFT BUSHING FRONT	カムジクマエメタル	1
7	#05	D2414-245-E0A	SOLENOID	イトキリソレノイド	1
8	#01	211-36601	CAM SHAFT BUSHING REAR	カムジクアトメタル	1
9	#01	D2409-245-E00	DRIVING SHAFT A	イトキリクドウジクA	1
10	#01	D2410-245-E00	BUSHING FRONT	イトキリクドウジクマエメタル	1
11	#01	D2411-245-E00	BUSHING REAR	イトキリクドウジクウシロメタル	1
12	#01	D2412-245-E00	KNIFE DRIVING SHAFT ARM A	メスクドウジクウデA	1
13	#01	D2413-245-E00	DRIVING SHAFT B	イトキリクドウジクB	1
14	#03	D2414-245-E00	SOLENOID	イトキリソレノイド	1
15	#01	D2416-245-E00	SPRING	モシバネ	1
16	#01	D2418-245-E00	SOLENOID BASE	イトキリソレノイドコテイバン	1
17	#01	D2419-245-E00	KNIFE DRIVING LINK B	メスクドウウデB	1
18	#01	211-36700	DRIVING PLATE B	メスクドウイタ B	1
19	#01	D2421-245-E00	CAM ROLLER ARM HOLDER	カムコロウデオサエ	1
20	#01	D2432-245-E0A	THRUST COLLAR A	スラストウケA	2
21	#05	D6037-245-GA0	GROUND WIRE ASM.	アースコード(クミ)	1
22	#01	211-37203	PICKER	ピッカー	1
23	#01	D2425-245-E00	PICKER HOLDER PLATE	ピツカーオサエイタ	1
24	#01	D2426-245-E00	SPRING	ピツカーオサエイタバネ	1
25	#01	211-36809	DRIVING SHAFT	ピツカークドウボウ	1
26	#01	D2428-245-E00	PICKER DRIVING PLATE	ピツカークドウイタ	1
27	#01	211-35900	PICKER LEVER	ピツカーカバ	1
28	#01	D2415-245-EA0	SOLENOID ARM ASM.	イトキリソレノイドウデ クミ	1
29	#01	D2415-245-E00	SOLENOID ARM	イトキリソレノイドウデ	(1)
30	#01	B3031-141-H00	CONNECTING STUD	ダキガイドコロ	(1)
31	#01	D2423-245-E00	CAM ROLLER ARM	カムコロジク	(1)
32	#01	D2417-245-EA0	CAM ROLLER ARM ASM.	カムコロウデ クミ	1
33	#01	D2417-245-E00	CAM ROLLER ARM	カムコロウデ	(1)
34	#01	B3031-141-H00	CONNECTING STUD	ダキガイドコロ	(1)
35	#01	D2423-245-E00	CAM ROLLER ARM	カムコロジク	(1)
36	#01	GES-12153000	OIL WICK HOLDER	ソクセンバンド A	2
37	#01	D2432-245-E00	THRUST COLLAR	スラストウケ	2
38	#02	B1853-512-00A-A	HOOK SHAFT WASHER A	カムジクザガネ A	1
39	#02	B1853-512-00B-A	HOOK SHAFT WASHER B	カムジクザガネ B	1
40	#02	B1853-512-00C-A	HOOK SHAFT WASHER C	カムジクザガネ C	1
41	#02	B1853-512-00D	HOOK SHAFT WASHER	カムジクザガネ	1
42	#02	B1853-512-00E	HOOK SHAFT WASHER	カムジクザガネ	1
43	#01	D2431-245-E00	KNIFE DRIVING PLATE A	メスクドウイタA	1
44	#01	D1841-141-E00	THRUST COLLAR	シタジク スラストウケ	1
45	#01	D2436-141-E00	CONNECTING LINK	メスクドウジク レンケツ リンク	1
46	#01	D2430-245-EA0	PICKER DRIVING BAR HOLDER ASM.	ピツカーアーンナイササエ(クミ)	1
47	#01	D2428-141-E00	CORD TUBE 5X0.4	コードチューブ (5X0.4)	1
48	#01	WS-0410002-KN	SPRING WASHER	バネザガネ M4	2
49	#01	D2120-555-C00	CORD PRESSER (120V)	ナイロン クランプ	1
50	#01	WP-0371026-SD	WASHER 3.7X7X1	ヒラザガネ 3.7X7X1	2
51	#01	SS-7110710-SP	SCREW 11/64-40 L=7	マルヒラネジ 11/64-40 L=7	1
52	#01	WP-0501016-SD	WASHER 5X10.5X1	ヒラザガネ 5X10.5X1	1
53	#01	WT-0530002-KS	TOOTHED WASHER D=5.3	ハツキザガネ D=5.3	1
54	#01	WP-0371016-SD	WASHER 3.7X8X1	ヒラザガネ 3.7X8X1	2
55	#05	HK-0346101-40	HOUSING 14P	ハウジング 14P	1
56	#04	HK-0346400-0B	PIN CONTACT	ピンコンタクト	2
57	#02	212-12600	SUPPORT PLAT	メスアツショウセツイタ	1
58	#02	212-12709	SUPPORT PLAT	メスアツショウセツイタ	1
59	#01	212-12808	SUPPORT PLAT	メスアツショウセツイタ	1
60	#02	212-12907	SUPPORT PLAT	メスアツショウセツイタ	1
61	#02	212-13004	SUPPORT PLAT	メスアツショウセツイタ	1
62	#06	HK-0346400-0B	PIN CONTACT	ピンコンタクト	6
63	#01	SS-8660410-SP	SCREW 1/4-40 L=4.2	トメネジ 1/4-40 L=4.2	2
64	#01	SS-8660530-TP	SCREW 1/4-40 L=4.5	トメネジ 1/4-40 L=4.5	2
65	#01	SS-8151230-SP	SCREW 15/64-28 L=12	トメネジ 15/64-28 L=12	1
66	#01	D2435-245-E00	SCREW	ピツカーオサエイタトメネジ	2
67	#01	SS-8151230-SP	SCREW 15/64-28 L=12	トメネジ 15/64-28 L=12	1
68	#01	SS-8151230-SP	SCREW 15/64-28 L=12	トメネジ 15/64-28 L=12	1
69	#01	SS-8151230-SP	SCREW 15/64-28 L=12	トメネジ 15/64-28 L=12	1
70	#01	SS-7110540-SP	SCREW 11/64-40 L=5	マルヒラネジ 11/64-40 L=5	2
71	#01	SS-7110910-SP	SCREW 11/64-40 L=8.5	マルヒラネジ 11/64-40 L=8.5	1
72	#01	SS-7111120-SP	SCREW 11/64-40 L=10.5	マルヒラネジ 11/64-40 L=10.5	2
73	#01	SS-7111410-TP	SCREW 11/64-40 L=14	マルヒラネジ 11/64-40 L=14	1
74	#01	SS-7091410-SP	SCREW 9/64-40 L=13.5	マルヒラネジ 9/64-40 L=13.5	2
75	#01	SS-8660612-TP	SCREW 1/4-40 L=6	トメネジ 1/4-40 L=6	2
76	#01	SS-6090810-SP	SCREW 9/64-40 L=7.5	ヒラネジ 9/64-40 L=7.5	2
77	#01	D2434-245-E00	SCREW	スラストウケトメネジ	8
78	#01	SS-8090410-SP	SCREW 9/64-40 L=3.5	トメネジ 9/64-40 L=3.5	1
79	#01	SS-7060310-SP	SCREW 3/32-56 L=3	マルヒラネジ 3/32-56 L=3	2
80	#01	SS-7110710-SP	SCREW 11/64-40 L=7	マルヒラネジ 11/64-40 L=7	1
81	#01	SS-6090510-SP	SCREW 9/64-40 L=5	ヒラネジ 9/64-40 L=5	2
82	#01	SS-5060310-SP	SCREW 3/32-56 L=2.8	トラスネジ 3/32-56 L=2.8	2
83	#01	D2433-245-E00	HINGE SCREW	メスクドウタンネジ	1
84	#01	SD-0640321-SP	HINGE SCREW D=6.35 H=3.2	ダンネジ D=6.35 H=3.2	1
85	#01	D2441-141-E00	HINGE SCREW	メスクドウジク レンケツリンクダンネジ	2
86	#01	SS-7110710-SP	SCREW 11/64-40 L=7	マルヒラネジ 11/64-40 L=7	1
87	#01	D2436-245-E00	SCREW	ピツカーカバトメネジ	2

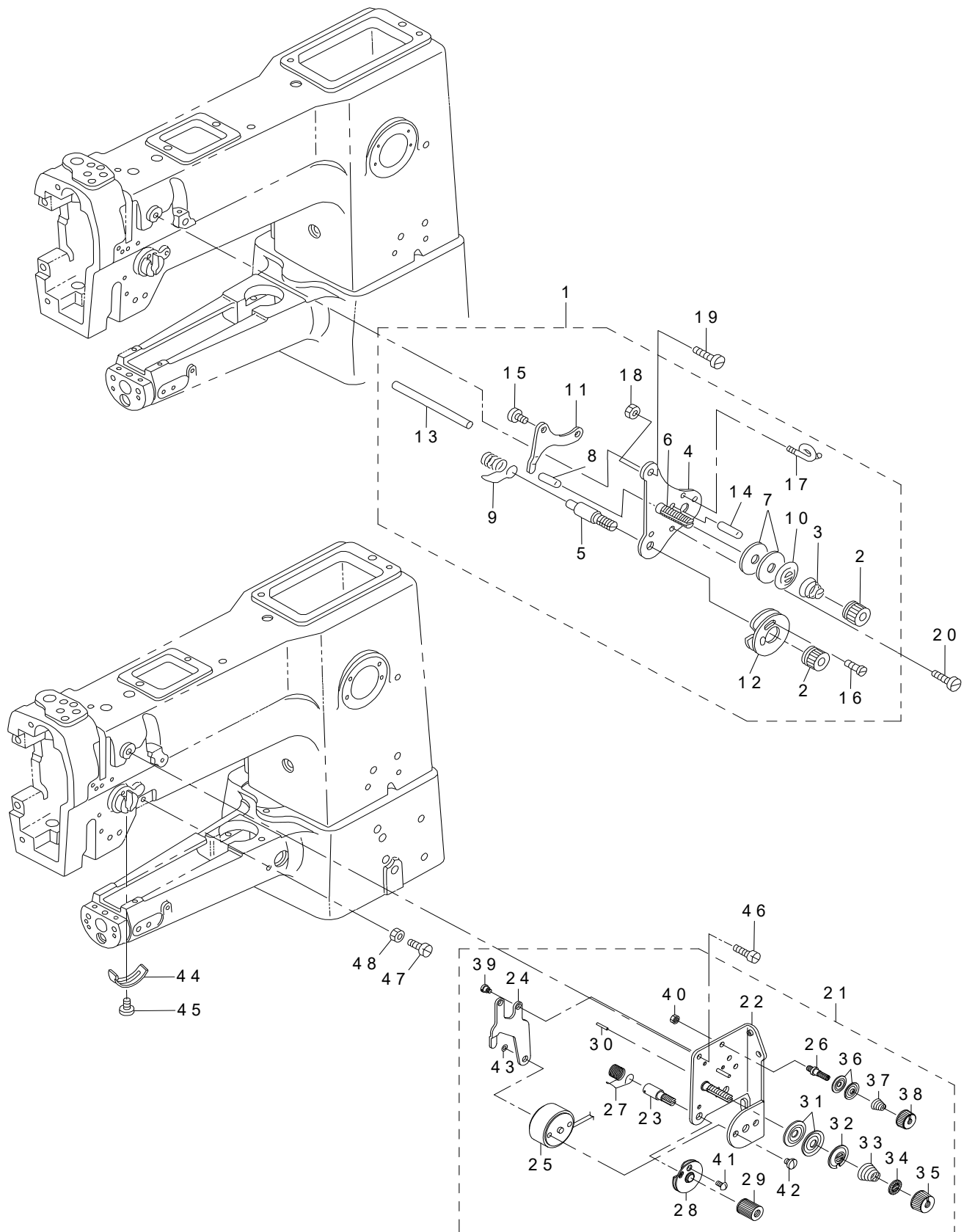
NOTE(注記)

#01...FOR DSC-246V-4,-7
#02...SELECTIVE PARTS FOR DSC-246V-4,-7
#03...FOR DSC-246V-4
#04...FOR DSC-246V-7-00
#05...FOR DSC-246V-7
#06...FOR DSC-246V-7-0B

DSC-246V-4,-7用
DSC-246V-4,-7用選択部品
DSC-246V-4用
DSC-246V-7-00用
DSC-246V-7用
DSC-246V-7-0B用

8. THREAD TENSION COMPONENTS

糸調子関係



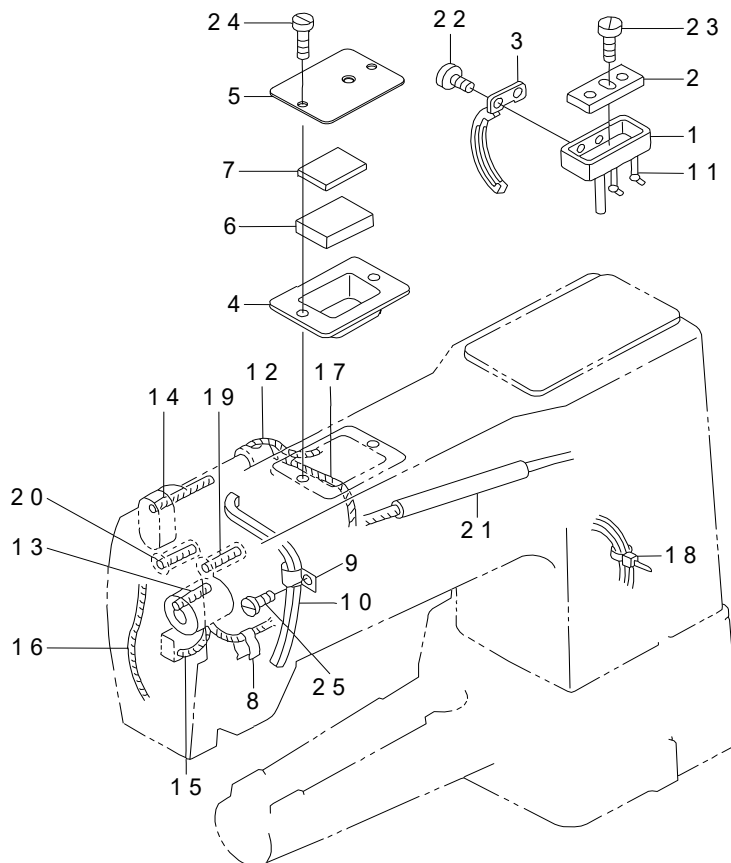
REF.NO	NOTE	PART NO	DESCRIPTION	品名	Qty
1	#01	B3121-245-0A0	TENSION CONTROLLER ASM.	イトチヨウシクミ	1
2		B3125-012-000	THREAD TENSION NUT	イトチヨ-シ ナット	(2)
3		B3129-053-000	TENSION SPRING	イトチヨ-シバネ	(1)
4		B3121-245-000	TENSION POST BASE	イトチヨウシダイイタ	(1)
5		B3123-051-000	TAKE-UP SPRING STUD	イトトリ バネジク	(1)
6		B3124-051-000	TENSION STUD	イトチヨ-シボー	(1)
7		B3126-051-000	TENSION DISC	イトチヨ-シ サラ	(2)
8		B3127-051-000	TENSION RELEASE PIN SHORT	イトコルメ ピン	(1)
9		B3128-051-000	THREAD TAKE-UP SPRING A	イトトリバネ	(1)
10		B3132-051-000	TENSION DISC HOLDER	イトチヨ-シサラ オサエ	(1)
11		B3134-051-000	TENSION RELEASE LEVER	イトコルメ イタ	(1)
12		B3137-051-0A0	TAKE-UP SPRING GUIDE DISC ASM.	イトトリバネ アンナイザラ クミ	(1)
13		B3122-053-000	TENSION RELEASE BAR	イトコルメ オシボー	(1)
14		PS-0200122-K0	SPRING PIN 2.0X12	スプリングピン 2.0X12	(1)
15		SD-0470281-SP	HINGE SCREWD=4.7 H=2.8	ダンネジ D=4.7 H=2.8	(2)
16		SS-4080610-SP	SCREW 1/8-44 L=6.4	ナベネジ 1/8-44 L=6.4	(1)
17		B3114-761-000	FRAME THREAD GUIDE B	イトアンナイ B	(1)
18		NS-6060350-SP	NUT 3/32-56	ロツカクナット 3/32-56	(1)
19	#01	SS-7110710-SP	SCREW 11/64-40 L=7	マルヒラネジ 11/64-40 L=7	1
20	#01	SS-2090710-SP	SCREW 9/64-40 L=7	マルサラネジ 9/64-40 L=7	1
21	* #02	103-20075	TENSION POST ASM.	イトチヨ-シ クミ	1
22		103-20059	TENSION POST BASE ASM.	イトチヨウシイタ クミ	(1)
23		103-20109	SCREW STUD	イトトリバネジク	(1)
24		103-20505	TENSION RELEASE LEVER	イトコルメイタ	(1)
25		103-20703	TENSION RELEASE SOLENOID	イトコルメ ソレノイド	(1)
26		101-24204	THREAD TENSION POST A	ダイ1イトチヨ-シボー A	(1)
27		B3128-051-000	THREAD TAKE-UP SPRING A	イトトリバネ	(1)
28		B3137-527-0A0	TAKE-UP SPRING GUIDE ASM.	イトトリバネ アンナイ クミ	(1)
29		103-20208	THREAD TENSION STUD NUT	イトトリバネジクナット	(1)
30		B3127-051-000	TENSION RELEASE PIN SHORT	イトコルメ ピン	(1)
31		B3126-051-000	TENSION DISC	イトチヨ-シ サラ	(2)
32		B3132-051-000	TENSION DISC HOLDER	イトチヨ-シサラ オサエ	(1)
33		B3129-053-000	TENSION SPRING	イトチヨ-シバネ	(1)
34		B3120-125-000	ROTATING STOPPER	イトチヨ-シサラ カイテンドメ	(1)
35		110-72204	TENSION NUT	イトチヨウシ ナット	(1)
36		B3214-047-000	BOBBIN WINDER TENSION DISC	イトチヨ-シ サラ	(2)
37		D3168-555-H0B	TENSION SPRING NO.1	ダイ1 イトチヨウシバネ	(1)
38		110-72402	THREAD TENSION NUT	ダイ 1 イトチヨウシ ナット	(1)
39		SD-0470281-SP	HINGE SCREWD=4.7 H=2.8	ダンネジ D=4.7 H=2.8	(2)
40		NS-6110310-SP	NUT 11/64-40	ロツカクナット 11/64-40	(1)
41		SS-3090710-TP	SCREW 9/64-40 L=7	マルネジ 9/64-40 L=7	(1)
42	*	SS-7110510-SP	SCREW 11/64-40 L=5	マルヒラネジ 11/64-40 L=5	(2)
43	*	WS-0310002-KR	SPRING WASHER 3.1X5.9X0.7	バネザガネ 3.1X5.9X0.7	(1)
44		B3138-512-000	TAKE-UP SPRING ADJUSTING PLATE	イトトリバネ アンナイ チヨ-セツバン	1
45		SS-7090520-SP	SCREW 9/64-40 L=4.5	マルヒラネジ 9/64-40 L=4.5	1
46	#02	SS-7110710-SP	SCREW 11/64-40 L=7	マルヒラネジ 11/64-40 L=7	2
47	#02	SS-6111140-SP	SCREW 11/64-40 L=11	ヒラネジ 11/64-40 L=11	1
48	#02	NS-6110350-SP	NUT 11/64-40	ロツカクナット 11/64-40	1

NOTE(注記) #01....FOR DSC-246V
#02....FOR DSC-246V-4,-7

DSC -246 V用
DSC -246 V -4, -7用

9. LUBRICATION COMPONENTS

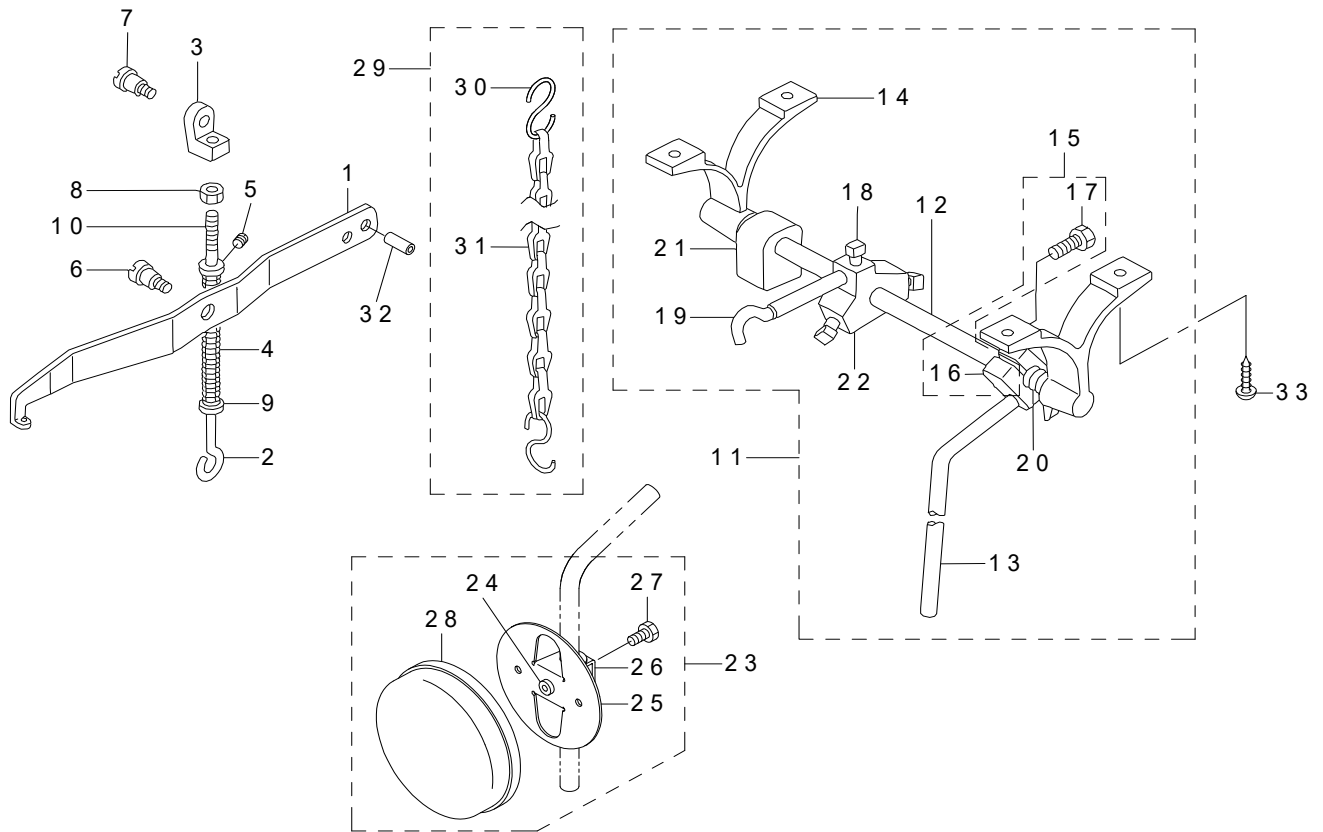
給油関係



REF.NO	NOTE	PART NO	DESCRIPTION	品名	Qty
1		B8217-241-H00	OIL RESERVOIR	アブラダマリ	1
2		B8218-241-H00	OIL PAD	アブラダマリ フェルト	1
3		B3502-115-000	OIL WICK RETAINER	ユシンササエカナグ	1
4		D3501-241-E00	OIL TANK	オイル タンク	1
5		D3502-241-E0A	OIL TANK COVER	タンクカバー	1
6		D3503-241-E00	FELT	タンク フェルト	1
7		D3504-241-E00	OIL SPONGE	カンリユウ ゴミヨケ	1
8		B1437-051-000	OIL WICK RETAINER	ヨードー ゼンブウデ ユシンササエ	1
9		B3508-512-000	OIL FELT HOLDER	カンリユウ フェルト A オサエ	1
10		211-36908	FELT	カンリユウフェルト	1
11		CQ-2020000-00	OIL WICK	ユシン	0.4
12		CQ-2020000-00	OIL WICK	ユシン	0.1
13		CQ-2020000-00	OIL WICK	ユシン	0.2
14		CQ-2020000-00	OIL WICK	ユシン	1
15		CQ-2020000-00	OIL WICK	ユシン	0.2
16		CQ-2020000-00	OIL WICK	ユシン	1
17		CQ-2020000-00	OIL WICK	ユシン	0.1
18		EA-9500B01-00	CABLE BAND	ソクセンバンド	3
19		D3505-241-E00	OIL WICK	テンピン ササエジク ユシン A	1
20		CQ-2520000-00	OIL WICK	ユシン	0.1
21		BP-8000000-00	VINYL TUBE WHITE D=8	ビニール パイプ 8	0.4
22		SS-7080510-TP	SCREW 1/8-44 L=4.5	マルヒラネジ 1/8-44 L=4.5	2
23		SS-7111810-SP	SCREW 11/64-40 L=18	マルヒラネジ 11/64-40 L=18	1
24	*	SS-7110710-SP	SCREW 11/64-40 L=7	マルヒラネジ 11/64-40 L=7	2
25		SS-7110710-SP	SCREW 11/64-40 L=7	マルヒラネジ 11/64-40 L=7	1

10. KNEE LIFTER COMPONENTS

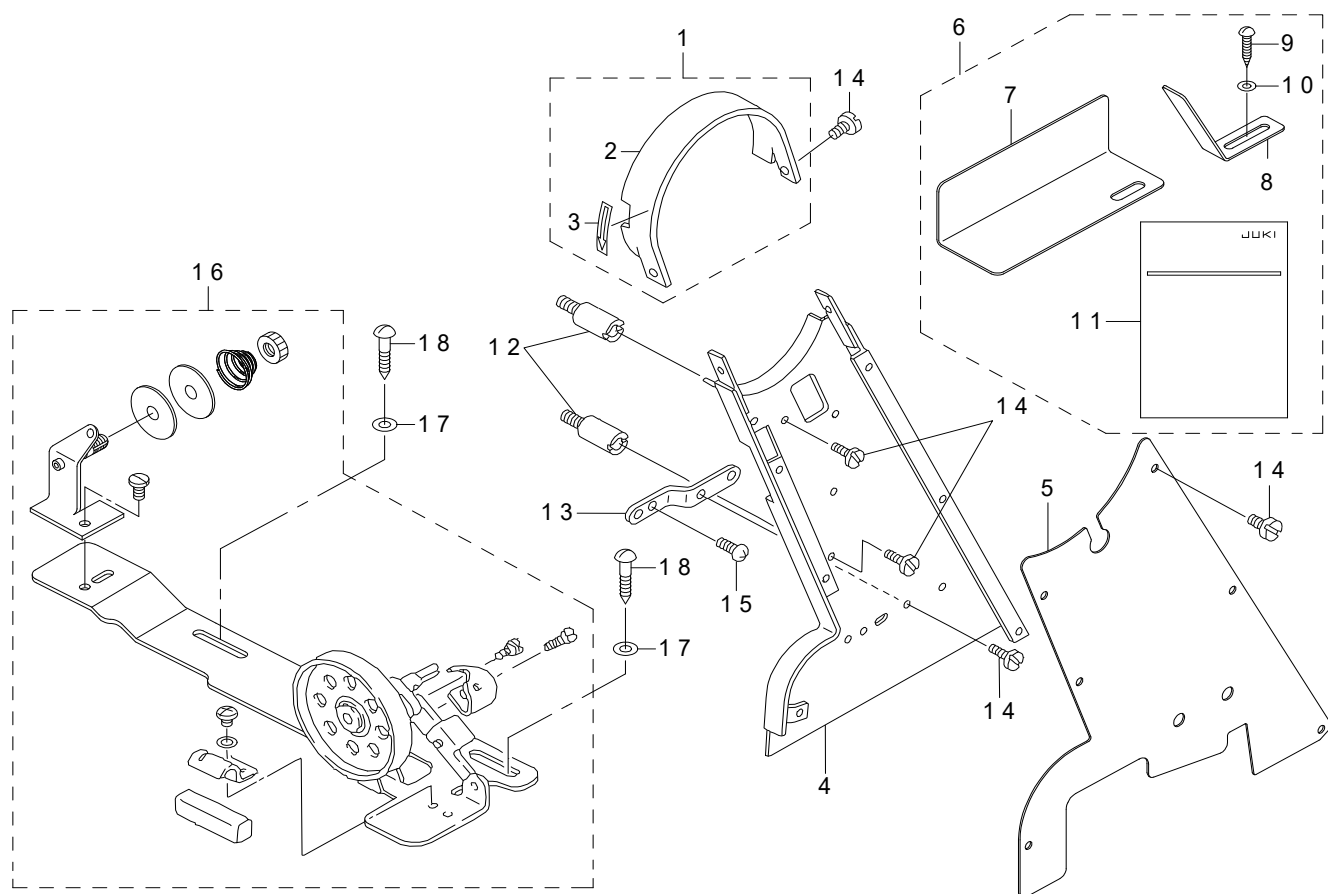
膝上げ関係



REF.NO	NOTE	PART NO	DESCRIPTION	品名	Qty
1		D3410-241-E00	PRESSER BAR LIFTING LEVER	ヒザアゲテコ	1
2		B3415-245-000	LIFTING LEVER CONNECTING ROD	ツリボウ	1
3		B3416-141-H00-A	SWIVEL	ツリ ボウ ダルマ	1
4		B3414-245-000	SPRING	ウシロツリボウオシバネ	1
5		B3418-245-000	SPRING HOLDER	ヒザアゲテコバネウケ	1
6		SD-0790361-SP	HINGE SCREW D=7.94 H=3.6	ダンネジ D=7.94 H=3.6	1
7		SD-0790351-SP	HINGE SCREW D=7.9 H=3.5	ダンネジ D=7.9 H=3.5	1
8		NS-6620310-SP	NUT 3/16-32	ロツカクナツト 3/16-32	1
9		WP-0621016-SD	WASHER 6.2X13X1	ヒラザガネ 6.2X13X1	1
10		SS-7110730-SP	SCREW 11/64-40 L=6.5	マルヒラネジ 11/64-40 L=6.5	1
11		B3420-245-0A0	KNEE LIFTER ASM.	ヒザアゲソウチクミ	1
12		B3420-245-000	MAIN SHAFT	シユジク	(1)
13		B3422-245-000	KNEE LIFTER PLATE ROD	ヒザアゲタチジク	(1)
14		B3423-245-000	KNEE PRESS ROD HOLDER	ササエ	(2)
15	*	229-32453	BRACKET ASM.	ヒザアゲテタテジクトリツケウデ (クミ)	(1)
16	*	229-32404	BRACKET	ヒザアゲテタテジクトリツケウデ	(1)
17	*	229-34707	SCREW	ヒザアゲテタテジクトリツケウデシメネジ	(2)
18		B3425-141-H00	MOUNTING BRACKET SET SCREW	トメネジ	(3)
19		B3424-245-000	KNEE LIFTER PLATE ARM	マガリウデ	(1)
20		B3425-245-000-A	SPRING	ヒザアゲカイテン トメバネ	(1)
21		B3434-141-H00	BRACKET	トメダルマ	(1)
22		B3424-141-H00	MOUNTING BRACKET	マガリウデササエ ダルマ	(1)
23	*	B3426-245-0A0	KNEE PRESS PLATE ASM.	ヒザアゲタイタ (クミ)	1
24	*	229-34400	KNEE PAD PLATE RUBBER	ヒザアゲタイタゴム	(1)
25	*	229-34202	KNEE PAD PLATE	ヒザアゲタイタ	(1)
26	*	229-34301	KNEE PAD PLATE SUPPORT	ヒザアゲタイタササエ	(1)
27	*	SM-9061203-SE	SCREW M6 L=12	ロツカクボルト M6 L=12	(1)
28	*	229-34509	KNEE PAD PLATE COVER	ヒザアゲタイタカバー	(1)
29		B3421-245-0A0	CHAIN ASM.	ヒザアゲヨウクサリクミ	1
30	*	131-60304	S SHAPED HOOK	Sガタカナグ	(2)
31		B3421-245-000	CHAIN	ヒザアゲヨウクサリ	(1)
32		PS-0600241-00	SPRING PIN 6X24	スプリングピン 6.0X24	1
33	*	SK-1483201-SE	WOOD SCREW D=4.8 L=32	サラモクネジ D=4.8 L=32	4

11. BELT COVER & THREAD WINDER COMPONENTS

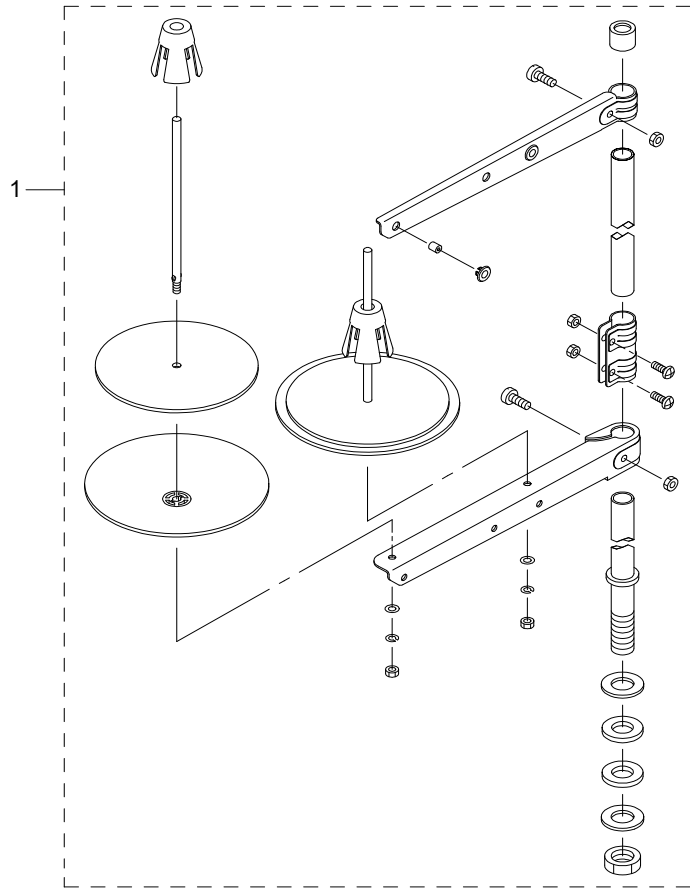
ベルトカバー・糸巻き関係



REF.NO	NOTE	PART NO	DESCRIPTION	品名	Qty
1		B9101-245-0AA	BELT COVER(WITH LABEL)	ベルトカバー (ラベルツキ)	1
2		B9101-245-00A	TOP COVER	トップカバー	(1)
3		CM-5003000-01	DIRECTION LABEL	ホウコウラベル	(1)
4		B9102-245-0AA	BELT COVER ASM.	ベルトカバー (ケツゴウ)	1
5		B9104-246-00A	BELT COVER	ベルトカバーフタ	1
6	#01	B9112-245-0AA	BELT COVER ASM.	ベルトカバー (クミ)	1
7		B9112-245-00A	SIDE COVER	ソクメンカバー	(1)
8		B9113-245-00A	REAR COVER	コウブカバー	(1)
9		SK-3482500-SC	WOOD SCREW D=4.8 L=25	マルモクネジ D=4.8 L=25	(1)
10		WP-0501016-SC	WASHER 5X10.5X1	ヒラザガネ 5X10.5X1	(1)
11		291-83803	BELT COVER INSTRUCTION MANUAL	DSC-245ベルトカバー エイセツ	(1)
12		B9106-245-000	BELT COVER SUPPORT BAR	ベルトカバーシチユウ	2
13		B9108-245-000	BELT COVER SUPPORT	ベルトカバーササエタ	1
14		SS-6110480-SP	SCREW 11/64-40 L=4.3	ヒラネジ 11/64-40 L=4.3	12
15		SS-6111140-SP	SCREW 11/64-40 L=11	ヒラネジ 11/64-40 L=11	2
16		114-15866	BOBBIN WINDER COMPL	イトマキソウチ ケツゴウ	1
17		WP-0501016-SC	WASHER 5X10.5X1	ヒラザガネ 5X10.5X1	2
18		SK-3482500-SC	WOOD SCREW D=4.8 L=25	マルモクネジ D=4.8 L=25	2
		NOTE(注記)	#01....FOR JE	JE 用	

12. THREAD STAND COMPONENTS

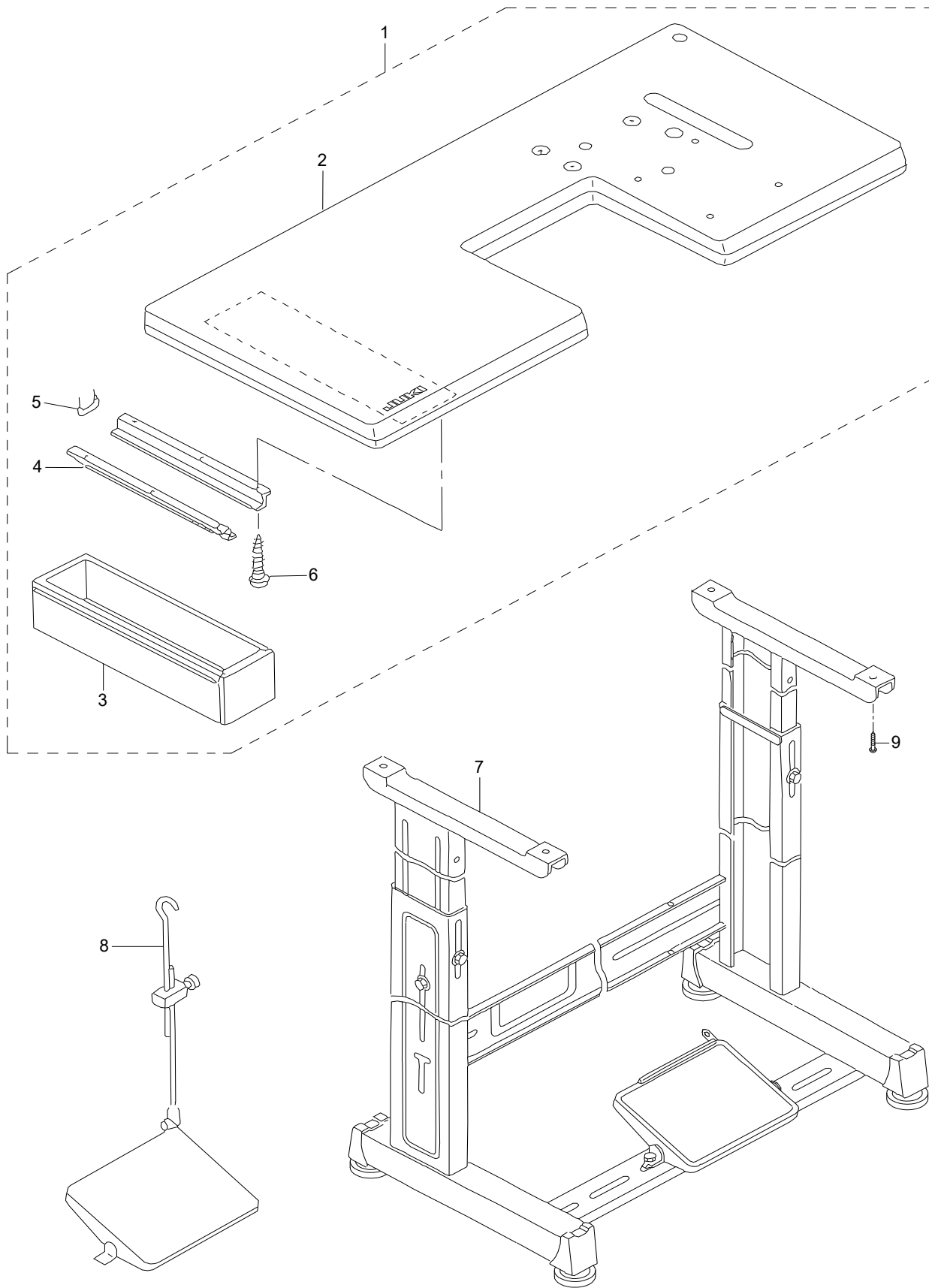
糸立て関係



REF.NO	NOTE	PART NO	DESCRIPTION	品名	Qty
1	*	400-96354	THREAD STAND ASM.	糸立装置 (組)	1

13. TABLE COMPONENTS

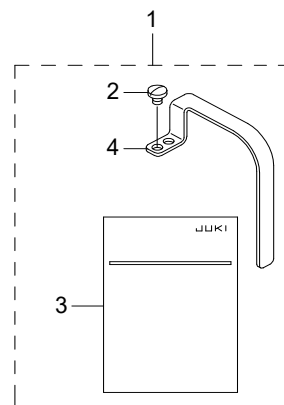
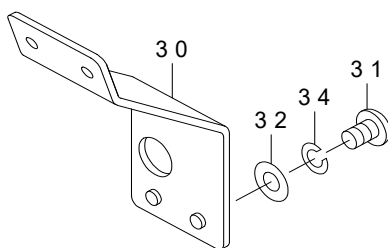
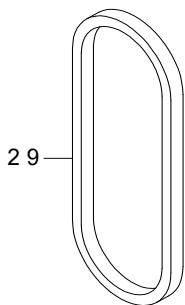
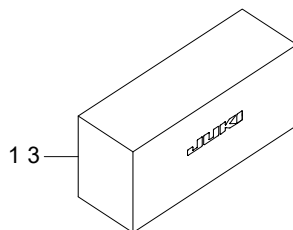
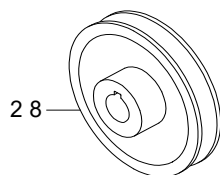
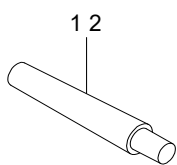
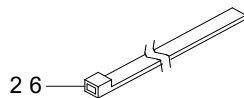
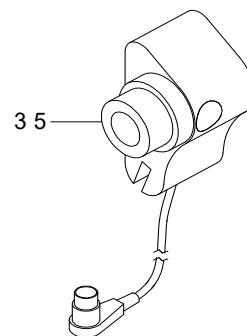
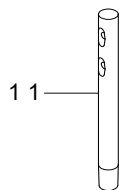
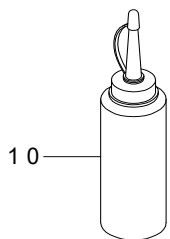
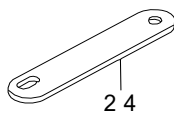
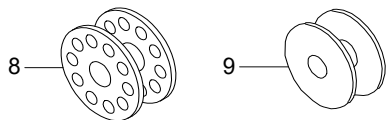
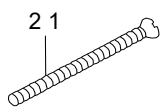
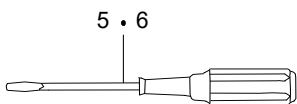
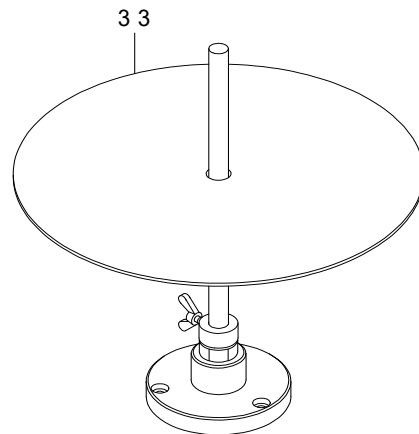
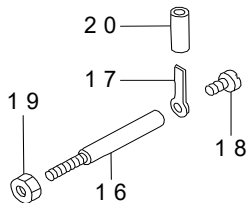
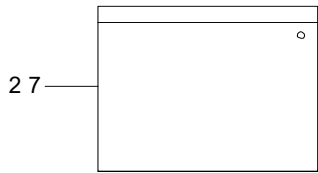
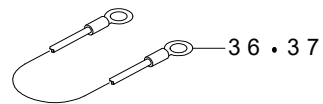
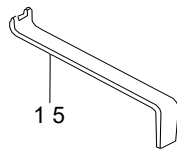
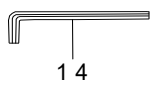
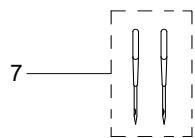
脚卓関係



REF.NO	NOTE	PART NO	DESCRIPTION	品名	Qty
1		211-48051	TABLE ASM.	テーブル (クミ)	1
2		211-48002	TABLE	テーブル	(1)
3		111-55108	DRAWER	ヒキダシ	(1)
4		111-55207	DRAWER SUPPORT	ヒキダシ ササエ	(2)
5		D8204-555-D00	DRAWER STOPPER	ヒキダシストッパー	(1)
6		SK-3311600-SE	WOOD SCREW D=3.1 L=16	モクネジ D=3.1 L=16	(6)
7		111-57567	T LEG JUNCTION	Tキヤクケツゴウ	1
8	#01	B7114-012-0A0	MOTOR CONNECTING ROD ASM.	レンケツボ ツギテ クミ	1
9	*	SK-3513200-SC	WOOD SCREW D=5.1 L=32	マルモクネジ D=5.1 L=32	4
		NOTE(注記)	#01....FOR DSC-246V	DSC -246V用	

14. ACCESSORIES PARTS COMPONENTS

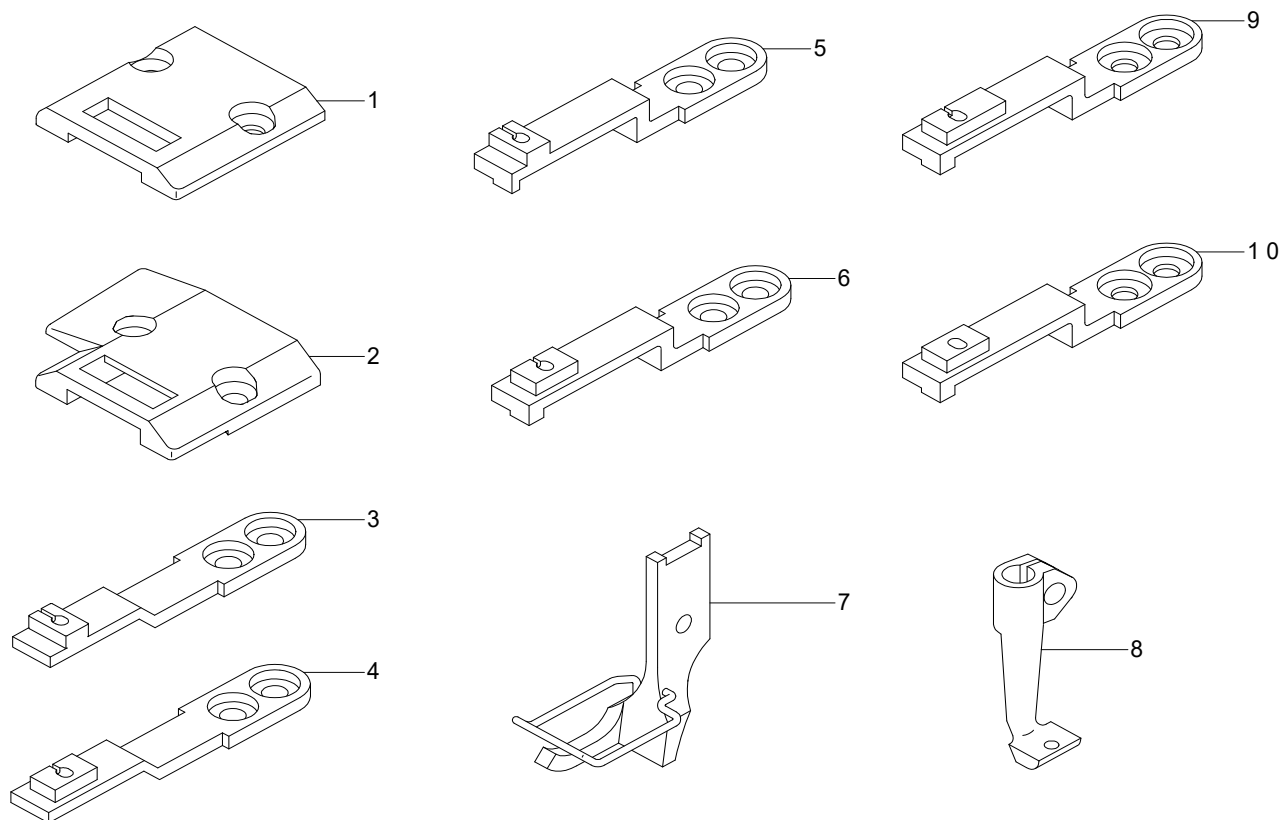
付属品関係



REF.NO	NOTE	PART NO	DESCRIPTION	品名	Qty
1	#02	B1158-245-0AA	THREAD TAKE-UP LEVER COVER ASM	テンピンカバー (クミ)	1
2	#02	SS-7150740-SP	SCREW 15/64-28 L=7	マルヒラネジ 15/64-28 L=7	(2)
3	#02	291-83902	INSTRUCTION MANUAL	DSC-245テンピンカバー-エイセット	(1)
4	#02	B1158-245-00A	THREAD TAKE-UP LEVER COVER	テンピンカバー	(1)
5	*	229-33105	SCREW DRIVER MIDDLE	ドライバー (チュウウ)	1
6	*	229-33204	SCREW DRIVER SMALL	ドライバー (ショウウ)	1
7	*	M1351-7B1-302	NEEDLE 135X17 #130-2	針 135X17 #130-2本入	1
8	#03	B9117-201-000	BOBBIN	ボビン	3
9	#04	D9117-141-E00	BOBBIN	アルミ ボビン	4
10		B9121-220-0A0	OILER (CONTAINING NO.2 OIL)	アブラサシ NO2イリ	1
11	*	229-58300	NEEDLE THREAD GUIDE PIN	イトアンナイボウ	1
12		B8204-245-00A	FRAME SUPPORT BAR	トウブササエボウ	1
13	*	229-33303	VINYL COVER	トウブビニールカバー	1
14		J1066-000-00F	HEXAGONAL WRENCH KEY	ロツカクボウスパナ	1
15		B9111-245-000	WRENCH	オクリダイアシトメナツトスパナ	1
16	#04	D7101-245-E00	SYNCHRONIZER HOLDER STUD	ケンシユツキササエジク	1
17	#04	D7102-245-E00	SYNCHRONIZER HOLDER PLATE	ケンシユツキササエイタ	1
18	#04	SS-7110710-SP	SCREW 11/64-40 L=7	マルヒラネジ 11/64-40 L=7	1
19	#04	NS-6150430-SP	NUT 15/64-28	ロツカクナツト 15/64-28	1
20	#04	BT-0630520-Z0	HOLDER COVER	ゼツエンチューブ	1
21		B9130-245-000	BOLT	トリツケボルト	4
22		WP-0751576-SD	WASHER 7.5X19X1.5	ヒラザガネ 7.5X19X1.5	4
23		NM-6060001-SD	NUT M6	ロツカクナツト M6 1シユ	4
24		211-37104	GASKET	ゴムパッキン	4
25	#04	D2402-245-E00	COUNTER KNIFE	コテイメス	1
26	#04	GES-12153000	OIL WICK HOLDER	ソクセンバンド A	1
27		B9101-552-000	ACCESSORY BOX	フソクヒンバコ	1
28	#06	MTS-P00750B0	MOTOR PULLEY ASM. P.C.D 75	モータ プーリ クミ 75	1
29	#06	MTJ-VM00530A	V-BELT 53 INCH	Vベルト	1
30	* #06	400-52256	PANEL THREAD GUIDE	パネル糸案内	1
31	#06	SM-4040601-SC	SCREW M4X0.7 L=6	ナベコネジ M4X0.7 L=6	1
32	#06	WP-0430800-SC	WASHER M4	ヒラザガネ コガタマル M4	1
33	*	400-88640	TAPE REEL STAND ASM.	テープリールスタンド	1
34	#06	WS-0410002-KN	SPRING WASHER	バネザガネ M4	1
35	* #06	400-26920	SYNCHRONIZER ASM	シンクロクミ	1
36	#05	107-41759	GROUND WIRE ASM.	グラウンドセンクミ	1
37	#01	107-41759	GROUND WIRE ASM.	グラウンドセンクミ	1
38	#01	MAO-11532000	CORD STAPLE	コード ステツプル	2
		NOTE(注記)	#01....FOR DSC-246V-4	DSC-246V-4用	
			#02....FOR JE	JE用	
			#03....FOR DSC-246V	DSC-246V用	
			#04....FOR DSC-246V-4,-7	DSC-246V-4,-7用	
			#05....FOR DSC-246V-7	DSC-246V-7用	
			(MACHINE HEAD DELIVER TO JUS,JE)	(JUS, JE 頭部のみ出荷用)	
			#06....FOR DSC-246V-7	DSC-246V-7用	

15. GAUGE COMPONENTS

ゲージ関係



REF.NO	NOTE	PART NO	DESCRIPTION	品名	Qty
1	#01	211-40009	THROAT PLATE	ハリイタ	1
2	#02	211-41007	THROAT PLATE	ハリイタ	1
3	#01	211-42005	FEED DOG	オクリ	1
4	#01	211-42104	FEED DOG	オクリ	1
5	#02	211-43003	FEED DOG	オクリ	1
6	#02	211-43102	FEED DOG	オクリ	1
7		MAQ-092080A0	PRESSER FOOT ASM.	オサエアシ (クミ)	1
8		MAQ-09207000	WALKING FOOT	ウフオクリ アシ	1
9	#02	211-43201	FEED DOG	オクリ	1
10	#02	211-43300	FEED DOG	オクリ	1
		NOTE(注記)	#01....FOR DSC-246V #02....FOR DSC-246V-4,-7	DSC - 246 V 用 DSC - 246 V -4, -7用	

16. LIST FOR INFORMATION OF CHANGE

変更情報リスト

As to the place changed, refer to the corresponding Rev. No.
 When previous parts (Obsoleted part) and new parts (Added parts) are not interchangeable with each other:
 In this case, even obsoleted parts (D.) can be ordered with the obsoleted part number, so select the parts with changed dates and place your orders.

変更箇所は、該当 Rev. No. 版をご参照ください。
 部品の互換性がない変更の場合は、削除された品番でも、ご注文できます。

29028701
 No. 0603-06...Rev. No.

*A: Added parts 追加部品 / D: Obsoleted parts 削除部品 / E: Erratum 訂正

* Rev. No.	Page 頁	Ref. No.	Parts No. 品番	* Rev. No.	Page 頁	Ref. No.	Parts No. 品番
D 05	2	35	SM-6082002-SP	A 06	2	35	SM-6082002-TP
D 05	2	52	CM-3002000-B2				
D 05	2	54	CM-3002000-B2				
D 05	2	56	CM-3002001-01				
D 05	2	57	CM-3002001-A1	A 06	2	52	CM-3013000-01
D 05	2	58	100-04109	A 06	2	54	229-01805
D 05	4	3	D1206-241-E00	A 06	4	3	401-43250
D 05	4	4	D1201-241-E00	A 06	4	4	401-43249
D 05	4	5	B1202-241-H00	A 06	4	5	401-43251
D 05	4	11	B1211-226-000	A 06	4	11	401-44145
D 05	4	14	TA-0500000-R0				
D 05	4	15	CS-1271012-SH	A 06	4	15	CS-147101A-SH
D 05	4	22	SS-7681750-TP				
D 05	4	23	SS-8681650-TP	A 06	4	23	SM-8080812-TP
D 05	4	25	SS-8151780-SP	A 06	4	25	SS-8150822-TP
D 05	4	26	SS-8151550-SP				
D 05	4	27	SS-8150710-SP	A 06	4	27	SS-8150710-TP
D 05	4	28	SS-8660610-TP				
D 05	6	15	MDP-170B2100	A 06	6	15	M1351-7B1-300
D 05	6	16	MC-3720013-00				
D 05	6	22	110-71701	A 06	6	22	229-07604
D 05	8	13	211-42203	A 06	8	13	211-42302
D 05	8	19	B1635-145-000	A 06	8	19	401-43673
D 05	8	34	B1650-245-00A	A 06	8	34	401-43489
D 05	8	44	B1647-145-000	A 06	8	44	401-43257
D 05	10	46	WZ-1052010-KP				
D 05	12	1	B1466-563-000	A 06	12	1	400-33030
D 05	12	8	103-14508	A 06	12	8	401-43782
D 05	12	13	D1450-055-B00	A 06	12	13	401-43252
D 05	12	14	D1453-241-E00	A 06	12	14	401-43253
D 05	12	15	B1454-245-000	A 06	12	15	401-43487
				A 06	12	63	MAN-10452000
D 05	16	21	103-20067	A 06	16	21	103-20075
D 05	16	42	SS-7110570-SP	A 06	16	42	SS-7110510-SP
				A 06	16	43	WS-0310002-KR
D 05	17	24	SS-7111120-SP	A 06	17	24	SS-7110710-SP

*	Rev. No.	Page 頁	Ref. No.	Parts No. 品番	*	Rev. No.	Page 頁	Ref. No.	Parts No. 品番
					A	06	18	15	229-32453
D	05	18	15	B3433-141-H0A	A	06	18	16	229-32404
D	05	18	21	SS-9182010-SN	A	06	18	17	229-34707
D	05	18	22	SK-1483200-SE	A	06	18	33	SK-1483201-SE
D	05	18	23	167-75850	A	06	18	23	B3426-245-0A0
D	05	18	24	110-24403	A	06	18	24	229-34400
D	05	18	25	110-23702	A	06	18	25	229-34202
D	05	18	26	110-23801	A	06	18	26	229-34301
D	05	18	27	SS-9151540-SR	A	06	18	27	SM-9061203-SE
D	05	18	28	B3431-552-000-A	A	06	18	28	229-34509
D	05	18	30	B8133-019-000	A	06	18	30	131-60304
D	05	20	1	229-30358	A	06	20	1	400-96354
D	05	22	9	ST-9053511-SR	A	06	22	9	SK-3513200-SC
D	05	24	1	MDP-170B2102	A	06	24	7	M1351-7B1-302
D	05	24	2	MC-3720013-02					
D	05	24	4	B9109-555-000					
D	05	24	5	B9110-012-000	A	06	24	5	229-33105
D	05	24	6	B9111-012-000	A	06	24	6	229-33204
D	05	24	7	B9113-012-000					
D	05	24	11	B1114-012-000	A	06	24	11	229-58300
D	05	24	13	D9118-555-B00	A	06	24	13	229-33303
D	05	24	27	MSC-M80000A0					
D	05	24	30	D1114-245-F00	A	06	24	30	400-52256
D	05	24	33	211-44209	A	06	24	33	400-88640
D	05	24	35	GSY-01000AA0	A	06	24	35	400-26920
D	05	24	36	M6069-350-DAA					

NUMERICAL INDEX OF PARTS

索引

PART NO 品番	PAGE 頁	REF NO	PART NO 品番	PAGE 頁	REF NO	PART NO 品番	PAGE 頁	REF NO	PART NO 品番	PAGE 頁	REF NO
BP-3000000-00	10	38	B1618-241-H00	8	42	B3420-245-000	18	12	D1606-245-E00	8	14
BP-8000000-00	17	21	B1619-241-H00	8	31	B3421-245-0A0	18	29	D1621-241-E00	10	39
BT-0630520-Z0	24	20	B1620-245-000	8	32	B3421-245-000	18	31	D1624-241-E0A	10	41
B1103-051-000	2	29	B1621-241-H00	10	40	B3422-245-000	18	13	D1630-145-EA0-A	8	2
B1114-280-000	10	7	B1622-241-H00	8	33	B3423-245-000	18	14	D1680-141-EA0	10	6
B1116-246-000	2	13	B1623-245-0A0	8	35	B3424-141-H00	18	22	D1681-241-E0A	10	1
B1117-246-000	2	16	B1624-586-00A	10	42	B3424-245-000	18	19	D1684-141-E00-A	10	16
B1118-241-H0A	2	12	B1627-241-H00	10	2	B3425-141-H00	18	18	D1685-141-E00	10	19
B1128-246-000	2	15	B1633-245-000	8	16	B3425-245-000-A	18	20	D1686-241-E00	10	18
B1128-522-000	2	25	B1634-145-000	8	18	B3426-245-0A0	18	23	D1687-141-E00	10	20
B1129-563-000	2	28	B1634-245-000	8	47	B3434-141-H00	18	21	D1830-141-EA0	12	49
B1130-051-000	2	17	B1636-145-000	8	20	B3502-115-000	17	3	D1837-141-EA0	12	57
B1130-521-0A0	2	19	B1636-245-00A	8	49	B3508-512-000	17	9	D1838-141-E00	12	58
B1130-521-000	2	20	B1637-141-H00	8	50	B3517-009-000	2	27	D1841-141-E00	14	44
B1131-521-000	2	21	B1637-145-000	8	21	B7114-012-0A0	22	8	D1905-241-E00	6	31
B1131-562-000	2	18	B1638-141-H00	8	51	B8204-245-00A	24	12	D1907-241-E00	6	33
B1132-521-000	2	22	B1638-245-000	8	22	B8217-241-H00	17	1	D2120-555-C00	14	49
B1140-051-000	2	24	B1639-245-000	8	45	B8218-241-H00	17	2	D2401-245-E00	14	1
B1147-141-H00	8	27	B1640-245-000	8	24	B9101-245-0AA	19	1	D2402-245-E00	14	2
B1148-141-H00	8	28	B1646-241-H00	10	47	B9101-245-00A	19	2	D2402-245-E00	24	25
B1150-241-H0A	2	11	B1646-245-000	8	40	B9101-552-000	24	27	D2403-245-E00	14	3
B1156-115-000	2	26	B1647-245-000	8	43	B9102-245-0AA	19	4	D2405-245-E00	12	26
B1158-245-0AA	24	1	B1648-122-000	10	48	B9104-246-00A	19	5	D2405-245-E00	14	5
B1158-245-00A	24	4	B1651-245-000	8	60	B9106-245-000	19	12	D2406-245-E0A	14	6
B1171-145-000	2	3	B1652-245-000	8	62	B9108-245-000	19	13	D2409-245-E00	14	9
B1172-245-000	8	23	B1653-245-000	8	63	B9111-245-000	24	15	D2410-245-E00	14	10
B1203-051-000	4	9	B1660-145-000	8	52	B9112-245-0AA	19	6	D2411-245-E00	14	11
B1203-241-H00	4	6	B1702-012-000	12	11	B9112-245-00A	19	7	D2412-245-E00	14	12
B1204-241-H00	4	7	B1806-038-000	12	52	B9113-245-00A	19	8	D2413-245-E00	14	13
B1208-019-000	6	59	B1830-241-HA0	12	21	B9117-201-000	12	51	D2414-141-E00	2	14
B1210-051-000	4	10	B1837-241-H0C	12	60	B9117-201-000	24	8	D2414-245-E0A	14	7
B1211-141-H00	4	8	B1837-241-H00	12	59	B9121-220-0A0	24	10	D2414-245-E00	14	14
B1212-012-000	4	12	B1839-245-00A	12	53	B9130-245-000	24	21	D2415-245-EA0	14	28
B1213-012-000	4	13	B1839-245-00B	12	54				D2415-245-E00	14	29
B1213-012-000	12	12	B1839-245-00C	12	55	CM-3002000-02	2	53	D2416-245-E00	14	15
B1302-241-H00	4	33	B1853-512-00A-A	14	38	CM-3002000-02	2	55	D2417-245-EA0	14	32
B1303-271-000	4	34	B1853-512-00B-A	14	39	CM-3013000-01	2	52	D2417-245-E00	14	33
B1305-012-0A0	4	36	B1853-512-00C-A	14	40	CM-5003000-01	19	3	D2418-245-E00	14	16
B1305-271-0B0	4	35	B1853-512-00D	14	41	CQ-2020000-00	6	34	D2419-245-E00	14	17
B1306-155-0A0	4	37	B1853-512-00E	14	42	CQ-2020000-00	17	11	D2421-245-E00	14	19
B1307-155-0A0	4	38	B1906-051-000	6	2	CQ-2020000-00	17	12	D2423-245-E00	14	31
B1308-155-0A0	4	14	B1906-051-000	6	32	CQ-2020000-00	17	13	D2423-245-E00	14	35
B1410-771-000	6	8	B2115-271-000	8	48	CQ-2020000-00	17	14	D2425-245-E00	14	23
B1414-232-000	6	7	B2733-761-000	10	10	CQ-2020000-00	17	15	D2426-245-E00	14	24
B1414-555-000	12	19	B3008-141-H00	12	5	CQ-2020000-00	17	16	D2428-141-E00	14	47
B1419-245-000	6	3	B3031-141-H00	14	30	CQ-2020000-00	17	17	D2428-245-E00	14	26
B1420-563-000	6	1	B3031-141-H00	14	34	CQ-2520000-00	4	18	D2430-245-EA0	14	46
B1423-245-000	6	17	B3114-761-000	16	17	CQ-2520000-00	4	19	D2431-245-E00	14	43
B1424-158-000	6	6	B3120-125-000	16	34	CQ-2520000-00	4	20	D2432-245-E0A	14	20
B1424-158-000	6	19	B3121-245-0A0	16	1	CQ-2520000-00	6	16	D2432-245-E00	14	37
B1424-158-000	8	46	B3121-245-000	16	4	CQ-2520000-00	17	20	D2433-245-E00	14	83
B1428-563-000	6	9	B3122-053-000	16	13	CQ-3030000-00	4	17	D2434-245-E00	14	77
B1429-241-H00	6	14	B3123-051-000	16	5	CQ-3030000-00	12	23	D2435-245-E00	14	66
B1431-241-H00	6	4	B3124-051-000	16	6	CQ-3030000-00	12	32	D2436-141-E00	14	45
B1434-245-000	6	5	B3125-012-000	16	2	CQ-5050000-00	4	16	D2436-245-E00	14	87
B1437-051-000	17	8	B3126-051-000	16	7	CS-147101A-SH	4	15	D2441-141-E00	14	85
B1455-053-000	12	3	B3126-051-000	16	31				D2464-555-B00	10	17
B1460-245-000	6	42	B3127-051-000	16	8	D1158-241-E0A	2	9	D3168-555-H0B	16	37
B1460-246-0A0	6	55	B3127-051-000	16	30	D1172-245-E00	8	66	D3410-241-E00	18	1
B1461-245-000	6	48	B3128-051-000	16	9	D1401-245-E00	6	10	D3501-241-E00	17	4
B1462-053-000	6	56	B3128-051-000	16	27	D1408-241-E00	6	11	D3502-241-E0A	17	5
B1467-053-0A0	12	9	B3129-053-000	16	3	D1411-241-E00	6	13	D3503-241-E00	17	6
B1467-563-000	12	20	B3129-053-000	16	33	D1412-241-E00	6	12	D3504-241-E00	17	7
B1468-053-000	12	10	B3132-051-000	16	10	D1455-055-B00	12	16	D3505-241-E00	6	47
B1501-241-H00	6	36	B3132-051-000	16	32	D1456-055-B00	12	17	D3505-241-E00	17	19
B1509-141-H00	6	39	B3134-051-000	16	11	D1458-241-E00	12	6	D6037-245-GA0	14	21
B1510-141-H00	6	38	B3137-051-0A0	16	12	D1459-241-E00	12	7	D7101-245-E00	24	16
B1512-141-H00	6	40	B3137-527-0A0	16	28	D1462-241-E00	6	43	D7102-245-E00	24	17
B1515-051-000	6	41	B3138-512-000	16	44	D1463-241-E00	6	46	D8204-555-D00	22	5
B1603-145-000	8	36	B3214-047-000	16	36	D1464-241-E0A	6	45	D9117-141-E00	12	50
B1605-201-000	4	28	B3414-245-000	18	4	D1481-241-E00	12	25	D9117-141-E00	24	9
B1605-245-000	8	29	B3415-245-000	18	2	D1483-241-E00	12	31			
B1606-245-000	8	15	B3416-141-H00-A	18	3	D1484-241-E00	12	29	EA-9500B01-00	17	18
B1614-245-000	8	30	B3418-245-000	18	5	D1485-241-E00	12	62			
B1617-241-H00	8	41	B3420-245-0A0	18	11	D1486-241-E00	12	27	GES-12153000	14	36

NUMERICAL INDEX OF PARTS

索引

PART NO 品番	PAGE 頁	REF NO	PART NO 品番	PAGE 頁	REF NO	PART NO 品番	PAGE 頁	REF NO	PART NO 品番	PAGE 頁	REF NO
GES-12153000	24	26	SS-2090710-SP	2	38	SS-7621040-SP	6	52	107-41759	24	36
GES-12155000	10	21	SS-2090710-SP	2	44	SS-8090410-SP	14	78	107-41759	24	37
			SS-2090710-SP	16	20	SS-8110410-TP	8	7	110-72204	16	35
HK-0346101-40	14	55	SS-2090810-SP	8	9	SS-8110510-SP	2	47	110-72402	16	38
HK-0346400-0B	14	56	SS-2110930-SP	2	40	SS-8150710-SP	4	30	111-55108	22	3
HK-0346400-0B	14	62	SS-3090520-SP	2	41	SS-8150710-SP	4	31	111-55207	22	4
			SS-3090610-SP	2	39	SS-8150710-SP	10	4	111-57567	22	7
J1066-000-00F	24	14	SS-3090710-TP	16	41	SS-8150710-TP	4	27	114-15866	19	16
			SS-4080610-SP	16	16	SS-8150710-TP	6	29	131-60304	18	30
MAN-10452000	12	63	SS-5060310-SP	14	82	SS-8150710-TP	8	64			
MAO-11532000	24	38	SS-5110710-SP	8	55	SS-8150822-TP	4	25	211-30505	2	56
MAQ-09202000	2	5	SS-6060210-SP	8	61	SS-8150830-SP	6	30	211-33103	2	8
MAQ-09203000	8	11	SS-6081210-SP	8	59	SS-8150830-SP	8	26	211-33400	4	32
MAQ-09204000	2	48	SS-6090510-SP	14	81	SS-8151150-SP	6	26	211-33509	6	18
MAQ-09205000	2	49	SS-6090610-SP	8	65	SS-8151150-SP	6	35	211-33665	8	1
MAQ-09206000	2	50	SS-6090810-SP	14	76	SS-8151230-SP	14	65	211-35900	14	27
MAQ-09207000	25	8	SS-6090910-SP	6	54	SS-8151230-SP	14	67	211-36007	8	17
MAQ-092080A0	25	7	SS-6110480-SP	19	14	SS-8151230-SP	14	68	211-36106	12	45
MAQ-09210000	8	37	SS-6110710-TP	12	36	SS-8151230-SP	14	69	211-36205	12	46
MAQ-09307000	12	2	SS-6111140-SP	16	47	SS-8151550-SP	4	24	211-36304	12	47
MAQ-093080A0	6	37	SS-6111140-SP	19	15	SS-8151550-SP	4	26	211-36403	12	48
MAQ-09402000	2	6	SS-6121050-SP	8	3	SS-8151550-SP	4	29	211-36502	14	4
MAQ-09411000	8	38	SS-6121210-SP	10	3	SS-8151550-SP	12	56	211-36601	14	8
MAT-81126T00	10	5	SS-6151220-SP	8	5	SS-8660410-SP	14	63	211-36700	14	18
MTJ-VM00530A	24	29	SS-6151220-SP	12	33	SS-8660530-TP	12	61	211-36809	14	25
MTS-P00750B0	24	28	SS-7060310-SP	14	79	SS-8660530-TP	14	64	211-36908	17	10
M1351-7B1-300	6	15	SS-7080510-TP	6	24	SS-8660610-TP	12	38	211-37104	24	24
M1351-7B1-302	24	7	SS-7080510-TP	17	22	SS-8660612-TP	14	75	211-37203	14	22
			SS-7080520-SP	8	10	SS-8660810-TP	10	45	211-37302	2	4
NM-6060001-SD	24	23	SS-7090520-SP	16	45	SS-8661040-TP	10	44	211-40009	25	1
NS-6060350-SP	16	18	SS-7090610-SP	2	42	SS-8701042-TP	8	8	211-40108	2	1
NS-6110310-SP	16	40	SS-7090610-SP	2	45	SS-9111010-SP	10	27	211-41007	25	2
NS-6110350-SP	16	48	SS-7090710-SP	10	46	SS-9161610-SP	12	37	211-41106	2	2
NS-6110530-SP	12	34	SS-7090910-SP	6	25				211-42005	25	3
NS-6150430-SP	10	22	SS-7091410-SP	14	74	TA-0500601-M0	4	21	211-42104	25	4
NS-6150430-SP	24	19	SS-7110510-SP	2	51	TA-1050504-R0	2	32	211-42302	8	13
NS-6620310-SP	18	8	SS-7110510-SP	12	39	TA-1250406-R0	2	30	211-43003	25	5
NS-6660430-SP	12	35	SS-7110510-SP	16	42	TA-2100904-R0	2	33	211-43102	25	6
NS-6680320-SP	8	57	SS-7110540-SP	14	70				211-43201	25	9
NS-6680410-SP	8	58	SS-7110710-SP	2	34	WP-0371016-SD	14	54	211-43300	25	10
			SS-7110710-SP	2	43	WP-0371026-SD	14	50	211-43409	8	12
PS-0200122-K0	16	14	SS-7110710-SP	10	24	WP-0430800-SC	24	32	211-44001	8	39
PS-0600241-00	18	32	SS-7110710-SP	10	29	WP-0450000-SD	12	44	211-47806	12	24
PS-0600502-KP	6	58	SS-7110710-SP	10	30	WP-0482086-SD	12	18	211-47855	12	22
PS-0600602-KP	2	36	SS-7110710-SP	12	42	WP-0501016-SC	19	10	211-47905	12	30
PT-0301600-S0	6	20	SS-7110710-SP	12	43	WP-0501016-SC	19	17	211-47954	12	28
			SS-7110710-SP	14	51	WP-0501016-SD	10	31	211-48002	22	2
RE-0400000-K0	10	36	SS-7110710-SP	14	80	WP-0501016-SD	10	32	211-48051	22	1
RE-0600000-K0	10	37	SS-7110710-SP	14	86	WP-0501016-SD	10	35	211-48150	2	10
RE-0700000-K0	6	21	SS-7110710-SP	16	19	WP-0501016-SD	14	52	211-48507	2	7
RE-0700000-K0	6	27	SS-7110710-SP	16	46	WP-0621016-SD	10	33	212-12600	14	57
RE-0700000-K0	8	56	SS-7110710-SP	17	24	WP-0621016-SD	18	9	212-12709	14	58
RO-0742401-00	8	54	SS-7110710-SP	17	25	WP-0751576-SD	24	22	212-12808	14	59
			SS-7110710-SP	24	18	WS-0310002-KR	16	43	212-12907	14	60
SD-0380551-SL	2	23	SS-7110730-SP	18	10	WS-0410002-KN	14	48	212-13004	14	61
SD-0470281-SP	16	15	SS-7110910-SP	8	25	WS-0410002-KN	24	34	213-08200	4	2
SD-0470281-SP	16	39	SS-7110910-SP	14	71	WS-0631510-KP	10	34	228-60704	4	1
SD-0640231-SP	8	53	SS-7110910-TP	12	40	WT-0530002-KS	14	53	229-01805	2	54
SD-0640321-SP	14	84	SS-7111120-SP	12	41				229-07109	6	44
SD-0720331-SP	10	23	SS-7111120-SP	14	72	101-19006	10	13	229-07604	6	22
SD-0790351-SP	18	7	SS-7111310-SP	6	53	101-19204	10	12	229-32404	18	16
SD-0790361-SP	18	6	SS-7111410-TP	14	73	101-19402	10	15	229-32453	18	15
SD-0800352-SP	2	31	SS-7111810-SP	6	28	101-19709	10	11	229-33105	24	5
SD-0800481-SP	6	49	SS-7111810-SP	17	23	101-19907	10	8	229-33204	24	6
SK-1483201-SE	18	33	SS-7121410-SP	10	26	101-20004	10	9	229-33303	24	13
SK-3311600-SE	22	6	SS-7150740-SP	6	50	101-24204	16	26	229-34202	18	25
SK-3482500-SC	19	9	SS-7150740-SP	24	2	101-61305	10	14	229-34301	18	26
SK-3482500-SC	19	18	SS-7150940-SP	2	46	103-14003	12	4	229-34400	18	24
SK-3513200-SC	22	9	SS-7151210-SP	6	23	103-20059	16	22	229-34509	18	28
SM-4040601-SC	24	31	SS-7151210-SP	8	4	103-20075	16	21	229-34707	18	17
SM-6031202-TP	4	22	SS-7151210-SP	10	25	103-20109	16	23	229-58300	24	11
SM-6082002-TP	2	35	SS-7151210-SP	10	28	103-20208	16	29	291-83803	19	11
SM-8080812-TP	4	23	SS-7151330-SP	8	6	103-20505	16	24	291-83902	24	3
SM-9061203-SE	18	27	SS-7620750-SP	10	43	103-20703	16	25			
SS-2090710-SP	2	37	SS-7621040-SP	6	51	103-21107	6	57	400-26920	24	35

NUMERICAL INDEX OF PARTS

索引

PART NO 品番	PAGE 頁	REF NO	PART NO 品番	PAGE 頁	REF NO	PART NO 品番	PAGE 頁	REF NO	PART NO 品番	PAGE 頁	REF NO
400-33030	12	1									
400-52256	24	30									
400-88640	24	33									
400-96354	20	1									
401-43249	4	4									
401-43250	4	3									
401-43251	4	5									
401-43252	12	13									
401-43253	12	14									
401-43257	8	44									
401-43487	12	15									
401-43489	8	34									
401-43673	8	19									
401-43782	12	8									
401-44145	4	11									