

PARTS LIST

AK-143 PARTS LIST

下記 URL (PARTS Website/PC サイト) より、便利な検索機能のついた Web Parts Book をご利用頂けます。
ご利用には会員登録が必要です。(無料)

<https://www.juki.co.jp/partslist/>

You can use a Web Parts Book with a convenient search function from the URLs (PARTS Website/PC-site)
below. To use the PARTS Website, free membership registration is required.

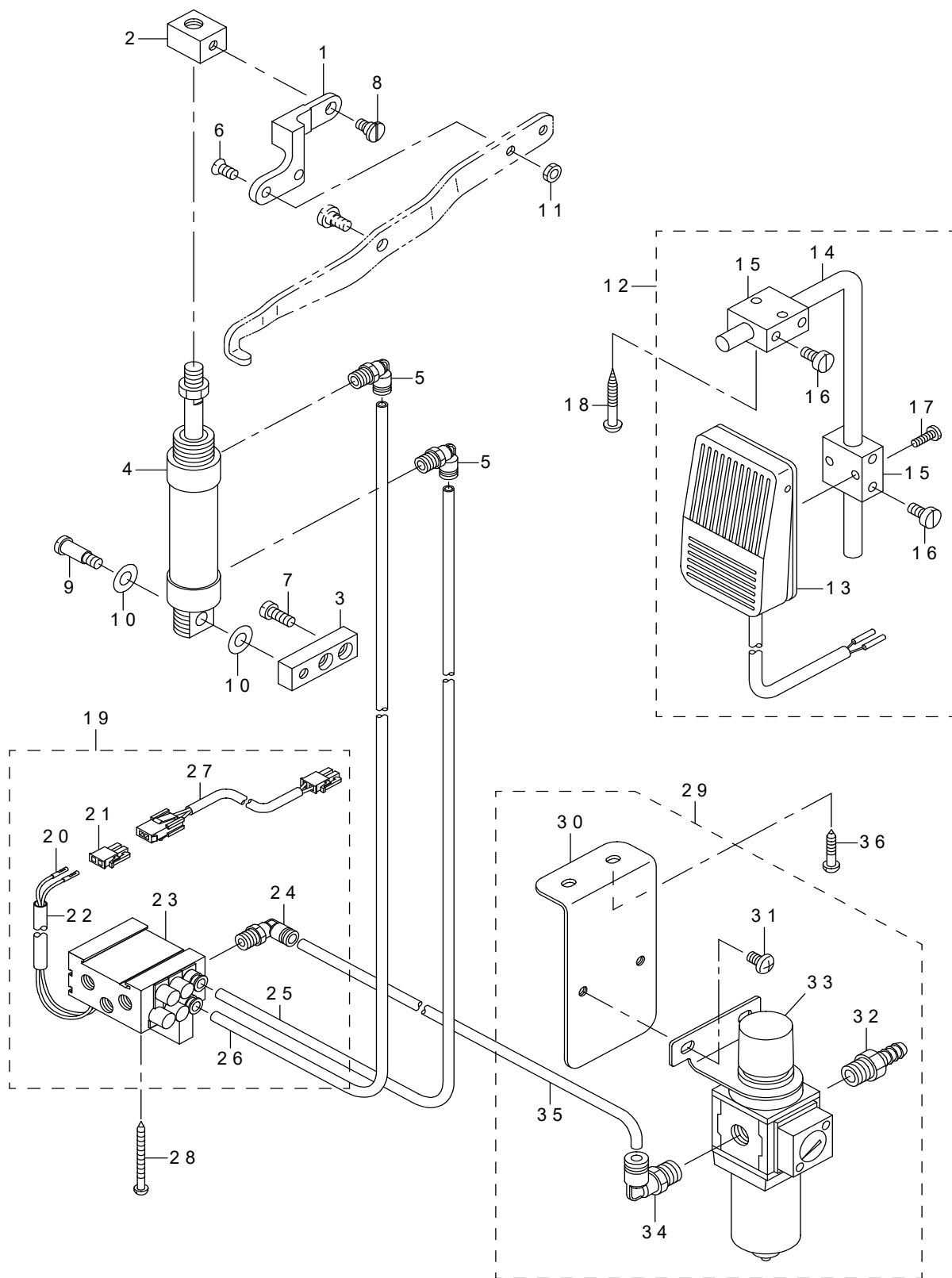
<https://www.juki.co.jp/partslist/>

HOW TO MAKE USE OF THIS PARTS LIST

- 1.As to “#01” and “#02” refer to the “Note” given at the bottom of the respective pages.
- 2.Codes on the “Qty” column
 - Each numeral indicates the number of parts required.
 - “0.1” and “2.5” indicate the length (in meters) of the respective parts.
- 3.Parentheses mean that the corresponding part is a subpart that constructs an assembly part.
- 4.Dotted lines on the Figures indicate assembly parts.
- 5.As to the parts with marks of “☆”(Consumable parts)and “◎”(optional parts)on the respective parts, it is recommended to prepare spares.

パーツリストご利用に際して

1. リストページの #01、#02 の印は、ページ下の “注記” の説明を参照下さい。
2. 数量欄の数字は、個数を表し、0.1、2.5 等の数値は、長さ（単位メートル）を表します。
3. 数量欄の（ ）は、組部品を構成している子部品であることを意味します。
4. イラストページの-----枠は、組構成であることを意味します。
5. リストページの “☆”（消耗部品）、“◎”（オプション部品）の印がついた部品は、予備を準備しておくことをお奨めします。



REF.NO	NOTE	PART NO	DESCRIPTION	品名	Qty
1		GAK-70001000	AUTOMATIC LIFTING ARM	自動押え上げ腕	1
2		GAK-29003000	CYLINDER BLOCK	自動押え上げ金具	1
3		GAK-70002000	CYLINDER BASE	シリンダー土台	1
4		GAK-29013000	CYLINDER	エアシリンダー	1
5		GAK-29010000	ELBOW B	クイック継手B (エルボ)	2
6		SS-1151310-TP	SCREW	皿ねじ	2
7		SS-6151440-SP	SCREW 15/64-28 L=14	平ねじ 15/64-28 L=14	2
8		SD-0790433-TP	HINGE SCREW D=7.94 H=4.3	段ねじ D=7.94 H=4.3	1
9		GAK-70003000	HINGE SCREW	シリンダー段ねじ	1
10		WP-0850002-SP	WASHER 8.5X18X1.6	平座金 8.5X18X1.6	2
11		NS-6150310-SP	NUT 15/64-28	六角ナット 15/64-28	2
12	#01	400-25036	KNEE SWITCH ASM.	押え上げ膝スイッチ (組)	1
13		400-25035	KNEE SWITCH ASM.	膝スイッチ (組)	(1)
14		MAT-80231T00	DRIVING BAR, T002	スイッチ支持腕 (T002)	(1)
15		MAT-80230T00	KNEE SWITCH SUPPORT BASE	スイッチ支持台 (T002)	(2)
16		SS-6151220-SP	SCREW 15/64-28 L=11.5	平ねじ 15/64-28 L=11.5	(4)
17		SS-7111410-SP	SCREW 11/64-40 L=14	丸平ねじ 11/64-40 L=14	(2)
18	#01	SK-3514000-SC	WOOD SCREW D=5.1 L=40	丸木ねじ D=5.1 L=40	2
19		401-03004	AIR APPARATUS ASM.	エア装置 (組)	1
20		HK-0346400-0A	TERMINAL, FEMALE	メスターミナル バラ	(2)
21		HK-0346100-20	2-POLE NYLON PLUG	ハウジング 2P	(1)
22		GAK-A1503000	INSULATION TUBE	絶縁チューブ	(0.2)
23		400-38904	MAGNETIC VALVE(P)	電磁弁 (P)	(1)
24		GAK-29010000	ELBOW B	クイック継手B (エルボ)	(1)
25		BT-0600401-EB	TUBE	チューブ	(1.3)
26		BT-0600401-EB	TUBE	チューブ	(1.3)
27		GAK-A14020A0	CORD ASM.	コード (組)	(1)
28		SK-3385001-SE	WOOD SCREW D=3.8 L=50	丸木ねじ D=3.8 L=50	4
29		400-38722	FILTER REGULATOR ASM.	フィルタレギュレータ (組)	1
30		400-38723	FILTER REGULATOR MOUNTING PLATE	フィルタレギュレータ取付板	(1)
31		SM-4061001-SB	SCREW M6 L=10	なべ小ねじ M6 L=10	(2)
32		GAK-29011000	NIPPLE	エア継手	(1)
33		PF-0552170-A0	FILTER REGULATOR	フィルタレギュレータ	(1)
34		GAK-29009000	ELBOW	クイック継手A (エルボ)	(1)
35		BT-0600401-EB	TUBE	チューブ	(0.28)
36		SK-3482501-SE	WOOD SCREW D=4.8 L=25	丸木ねじ D=4.8 L=25	2
		NOTE(注記)	#01....FOR AK-143C	AK-143C用	