

PARTS LIST

DSC-245,-4,-7 PARTS LIST

下記 URL (PARTS Website/PC サイト) より、便利な検索機能のついた Web Parts Book をご利用頂けます。
ご利用には会員登録が必要です。(無料)

<https://www.juki.co.jp/partslist/>

You can use a Web Parts Book with a convenient search function from the URLs (PARTS Website/PC-site)
below. To use the PARTS Website, free membership registration is required.

<https://www.juki.co.jp/partslist/>

HOW TO MAKE USE OF THIS PARTS LIST

1.Explanation of codes

1)"*" mark.....means this part is changed from the previous parts book.

As to the details of the change, refer to the "List for information of change".

2)"#01".....refer to "Note" explanation at bottom of page.

2.Codes on the "Qty" column

- Each numeral indicates the number of parts required.
- "0.1" and "2.5" indicate the length (in meters) of the respective parts.

3.Parentheses mean that the corresponding part is a subpart that constructs an assembly part.

4.Dotted lines on the Figures indicate assembly parts.

パーツリストご利用に際して

1."注記"欄の記号説明

1)"*"印..... 前回のパーツブックに比較して今回変更された部品を意味します。
変更内容は、"変更情報リスト"を参照してください。

2)"#01"..... ページ下の"注記"の説明を参照してください。

2.数量欄の数字は、個数を表し、0.1、2.5等の数値は、長さ(単位メートル)を表します。

3.数量欄の()は、組部品を構成している子部品であることを意味します。

4.イラストページの-----枠は、組構成であることを意味します。

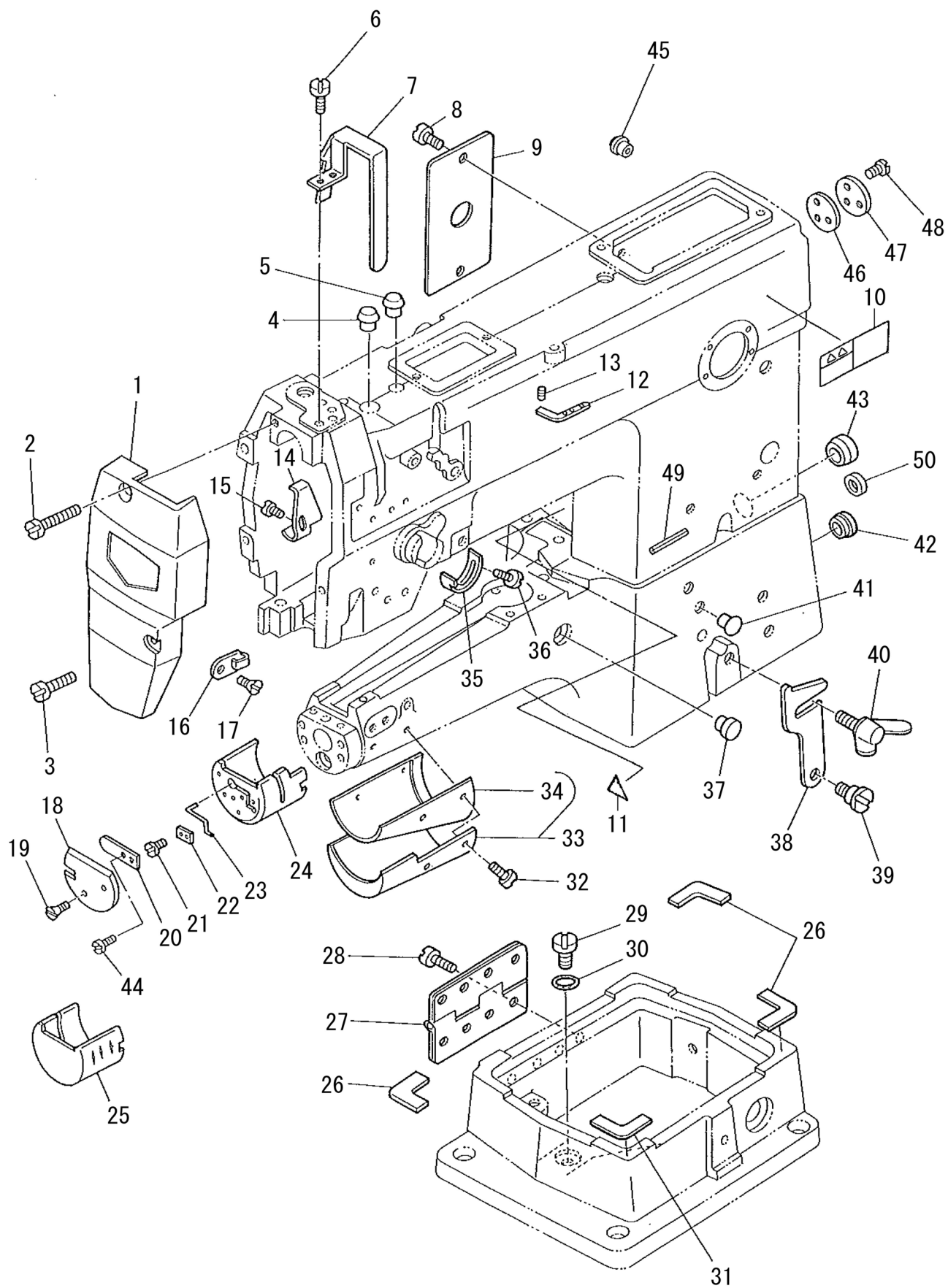
CONTENTS

目次

1. FRAME & MISCELLANEOUS COVER COMPONENTS(1).....	1
頭部・外装関係（1）	
2. FRAME & MISCELLANEOUS COVER COMPONENTS(2).....	3
頭部・外装関係（2）	
3. MAIN SHAFT & NEEDLE BAR COMPONENTS.....	5
上軸・針棒関係	
4. PRESSER BAR & THREAD TAKE-UP COMPONENTS	7
押え棒・天秤関係	
5. THREAD TRIMMER COMPONENTS	9
糸切り関係	
6. UPPER FEED MECHANISM COMPONENTS.....	11
上送り関係	
7. REVERSE FEED MECHANISM COMPONENTS.....	13
逆送り関係	
8. FEED MECHANISM COMPONENTS	15
送り関係	
9. LUBRICATION COMPONENTS	17
給油関係	
10. KNEE LIFTER COMPONENTS	19
膝上げ関係	
11. TABLE COMPONENTS	20
脚卓関係	
12. BELT COVER & THREAD WINDER COMPONENTS	21
ベルトカバー・糸巻き関係	
13. THREAD STAND COMPONENTS.....	22
糸立装置関係	
14. ACCESSORIES PARTS COMPONENTS.....	23
付属品関係	
15. GAUGE COMPONENTS.....	25
ゲージ関係	
16. LIST FOR INFORMATION OF CHANGE.....	26
変更情報リスト	
NUMERICAL INDEX OF PARTS.....	28
索引	

1. FRAME & MISCELLANEOUS COVER COMPONENTS(1)

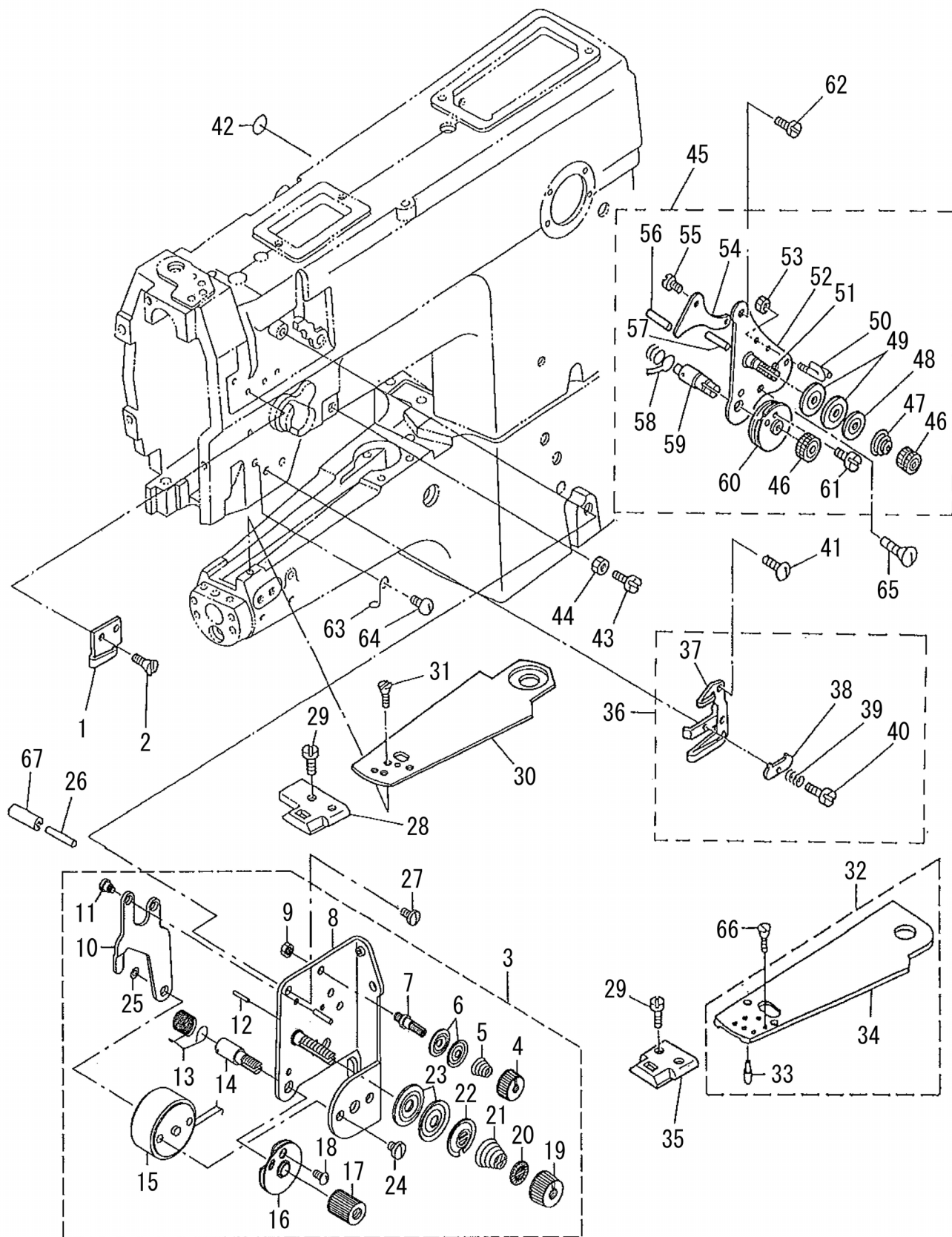
頭部・外装関係 (1)



REF.NO	NOTE	PART NO	DESCRIPTION	品名	Qty
1		B1121-245-0AA	FACE PLATE ASM.	メンイタ (クミ)	1
2		SS-6092120-SP	SCREW 9/64-40 L=21.2	ヒラネジ 9/64-40 L=21.2	1
3		SS-7110710-SP	SCREW 11/64-40 L=7	マルヒラネジ 11/64-40 L=7	1
4		TA-0500601-M0	PLUG D=5X5.4 L=6	トメセン D=5X5.4 L=6	1
5		TA-1050504-R0	RUBBER PLUG	トメセン	1
6		SS-7150940-SP	SCREW 15/64-28 L=9	マルヒラネジ 15/64-28 L=9	2
7		D1158-241-E0A	THREAD TAKE-UP LEVER COVER	テンピンカバー	1
8		SS-7110710-SP	SCREW 11/64-40 L=7	マルヒラネジ 11/64-40 L=7	2
9		B1118-241-H0A	SIDE PLATE	マドイタ	1
10	*	CM-3013000-01	SAFETY LABEL	頭部注意安全シール (横)	1
11	#02	CM-3002000-02	CAUTION LABEL(25)	ユビケガチュウイシール (25)	1
12	#01	B1128-522-000	THREE HOLE THREAD EYELET	ミツメイトカケ	1
13	#01	SS-8110510-SP	SCREW 11/64-40 L=5	トメネジ 11/64-40 L=5	1
14		B1140-051-000	TAKE-UP OIL SPLASHER	テンピン ユボーイタ	1
15		SS-3090520-SP	SCREW 9/64-40 L=4.5	マルネジ 9/64-40 L=4.5	1
16	#01	B1130-051-000	FRAME THREAD GUIDE MIDDLE	イトアンナイ	1
17	* #01	SS-2090710-TP	SCREW 9/64-40 L=7.2	マルサラネジ 9/64-40 L=7.2	1
18		D2429-245-E00	PICKER COVER	ピツカーカバー	1
19		D2436-245-E00	SCREW	ピツカーカバートメネジ	2
20		D2426-245-E00	SPRING	ピツカーオサエイタバネ	1
21		D2435-245-E00	SCREW	ピツカーオサエイタトメネジ	2
22		D2425-245-E00	PICKER HOLDER PLATE	ピツカーオサエイタ	1
23		D2424-245-E00	PICKER	ピツカー	1
24		D1171-245-E00	HOOK COVER	カマカバー	1
25	#01	B1171-245-000	HOOK COVER	カマカバー	1
26		B1183-245-00A	GASKET A	スペーサ (A)	3
27		B1128-246-000	HINGE	チヨウバン	1
28		SM-6081552-TP	SCREW M8 L=15	ロツカクアナボルト	8
29		SS-7680870-SP	SCREW 9/32 L=8.0	マルヒラネジ 9/32-28 L=8	1
30		RO-0611801-00	RUBBER RING	Oリング	1
31		B1183-245-00B	GASKET B	スペーサ (B)	1
32		SS-2090710-SL	SCREW 9/64-40 L=7	マルサラネジ 9/64-40 L=7	4
33		B1178-245-0A0	CYLINDER COVER ASM.	シリンダ カバー クミ	1
34		B1179-245-000	COVER GASKET	シリンダカバーパツキン	(1)
35		B3138-512-000	TAKE-UP SPRING ADJUSTING PLATE	イトトリバネ アンナイ チョーセツバン	1
36		SS-7090520-SP	SCREW 9/64-40 L=4.5	マルヒラネジ 9/64-40 L=4.5	1
37		TA-1250406-R0	RUBBER PLUG D=12.5 L=4	トメセン D=12.5 L=4	1
38		B1117-246-000	HOOK	カケガネ	1
39		SD-0800352-SP	HINGE SCREW D=8 H=3.5	ダンネジ D=8 H=3.5	1
40		B1116-246-000	WING BOLT	カケガネトメ チヨウネジ	1
41		TA-0750704-R0	RUBBER PLUG	トメセン	1
42		TA-2100904-R0	RUBBER PLUG	トメセン	1
43		B1180-245-000	PLUG	トメセン	1
44		SS-5060310-SP	SCREW 3/32-56 L=2.8	トラスネジ 3/32-56 L=2.8	2
45		TA-0550604-R0	RUBBER PLUG	トメセン	1
46		B1182-245-000	BUSHING COVER GASKET	カムジクアトメタルフタパツキン	1
47		B1181-245-000	BUSHING COVER REAR	カムジクアトメタルフタ	1
48		SS-7060610-SP	SCREW 3/32-56 L=5.5	マルヒラネジ 3/32-56 L=5.5	3
49		PS-0600602-KP	SPRING PIN	スプリングピン	1
50		TA-1120804-R0	RUBBER PLUG	トメセン	2
		NOTE(注記)	#01....FOR DSC-245 #02....FOR USE IN JAPAN,JE	DSC-245用 日本, JE用	

2. FRAME & MISCELLANEOUS COVER COMPONENTS(2)

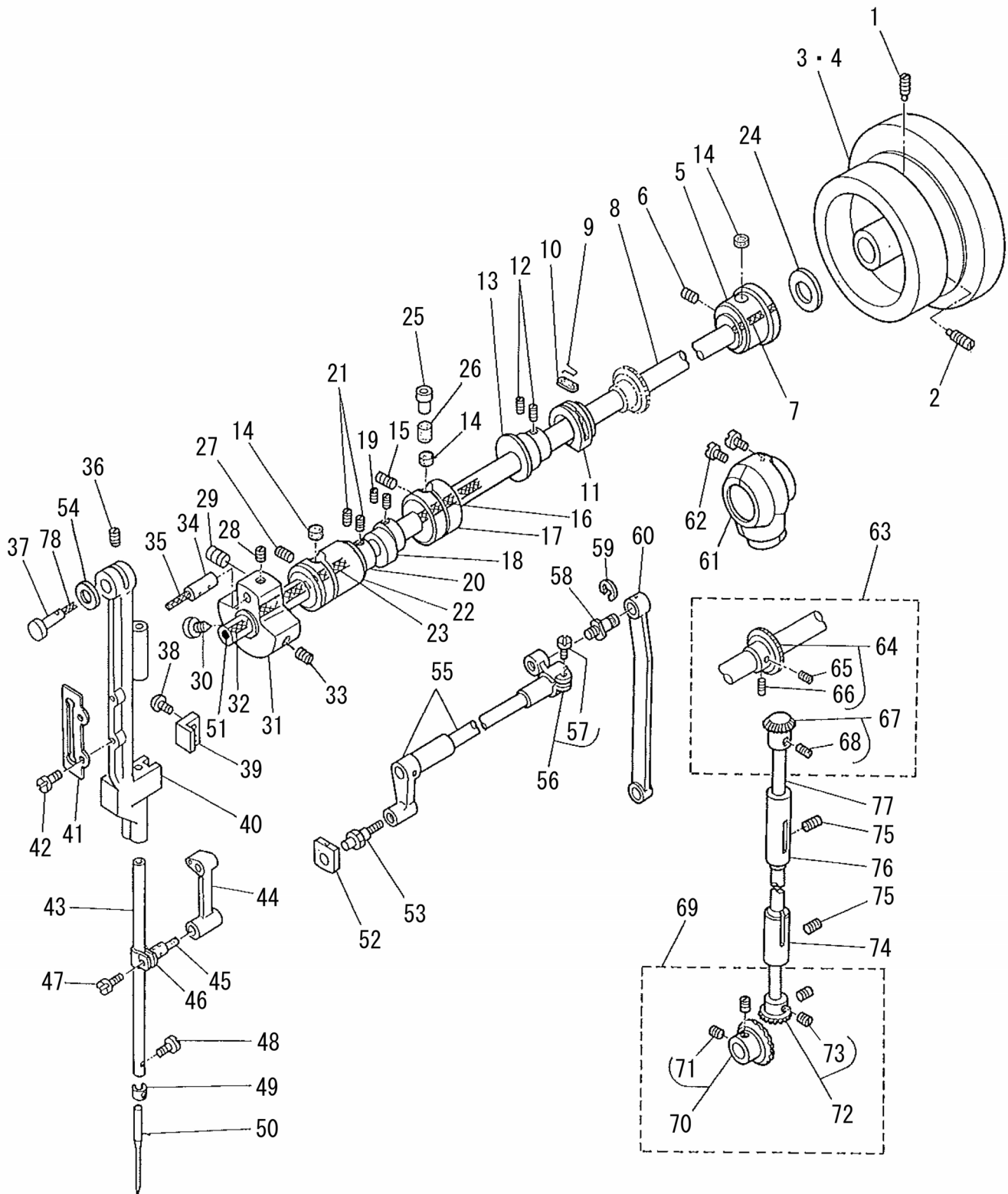
頭部・外装関係 (2)



REF.NO	NOTE	PART NO	DESCRIPTION	品名	Qty
1		B1129-563-000	FRAME THREAD GUIDE UPPER	イトアンナイ ウエ	1
2	*	SS-2090710-TP	SCREW 9/64-40 L=7.2	マルサラネジ 9/64-40 L=7.2	2
3		103-20075	TENSION POST ASM.	イトチヨ-シ クミ	1
4		110-72402	THREAD TENSION NUT	ダイ1 イトチヨウシ ナット	(1)
5		D3168-555-H0B	TENSION SPRING NO.1	ダイ1 イトチヨウシバネ	(1)
6		B3214-047-000	BOBBIN WINDER TENSION DISC	イトチヨ-シ サラ	(2)
7		101-24204	THREAD TENSION POST A	ダイ1イトチヨ-シボー A	(1)
8		103-20059	TENSION POST BASE ASM.	イトチヨウシイタ クミ	(1)
9		NS-6110310-SP	NUT 11/64-40	ロツカクナット 11/64-40	(1)
10		103-20505	TENSION RELEASE LEVER	イトコルメイタ	(1)
11		SD-0470281-SP	HINGE SCREW D=4.7 H=2.8	ダンネジ D=4.7 H=2.8	(2)
12		B3127-051-000	TENSION RELEASE PIN SHORT	イトコルメ ピン	(1)
13		B3128-051-000	THREAD TAKE-UP SPRING A	イトトリバネ	(1)
14		103-20109	SCREW STUD	イトトリバネジク	(1)
15		103-20703	TENSION RELEASE SOLENOID	イトコルメ ソレノイド	(1)
16		B3137-527-0A0	TAKE-UP SPRING GUIDE ASM.	イトトリバネ アンナイ クミ	(1)
17		B3125-012-000	THREAD TENSION NUT	イトチヨ-シ ナット	(1)
18		SS-3090710-TP	SCREW 9/64-40 L=7	マルネジ 9/64-40 L=7	(1)
19		110-72204	TENSION NUT	イトチヨウシ ナット	(1)
20		B3120-125-000	ROTATING STOPPER	イトチヨ-シサラ カイテンドメ	(1)
21		B3129-053-000	TENSION SPRING	イトチヨ-シバネ	(1)
22		B3132-051-000	TENSION DISC HOLDER	イトチヨ-シサラ オサエ	(1)
23		B3126-051-000	TENSION DISC	イトチヨ-シ サラ	(2)
24		SS-7110510-SP	SCREW 11/64-40 L=5	マルヒラネジ 11/64-40 L=5	(2)
25		WS-0310002-KR	SPRING WASHER 3.1X5.9X0.7	バネザガネ 3.1X5.9X0.7	(1)
26		103-21107	TENSION RELEASE BAR	イトコルメ オシボー	1
27		SS-7110710-SP	SCREW 11/64-40 L=7	マルヒラネジ 11/64-40 L=7	2
28		D1105-245-E00	THROAT PLATE	ハリイタ	1
29		SS-2110915-SP	SCREW 11/64-40 L=8.5	マルサラネジ 11/64-40 L=8.5	2
30		D1173-245-E00	TOP COVER	ウワメンカバー	1
31	*	SS-2090710-TP	SCREW 9/64-40 L=7.2	マルサラネジ 9/64-40 L=7.2	1
32	#01	B1173-245-0A0	TOP COVER ASM.	ベッドジヨウメンカバー (クミ)	1
33		B1174-245-000	SET PIN	ベッドジヨウメンカバートメピン	(1)
34		B1173-245-000	BED COVER	ベッドウワメンカバー	(1)
35	#01	B1105-245-000	THROAT PLATE	ハリイタ	1
36		B1130-521-0A0	THREAD GUIDE ASM. LOWER	イトアンナイ シタ クミ	1
37		B1130-521-000	THREAD GUIDE	イトアンナイ シタ	(1)
38		B1131-521-000	THREAD PRESSER PLATE	ハリイト オサエイタ	(1)
39		B1132-521-000	THREAD PRESSER PLATE SPRING	ハリイト オサエイタ バネ	(1)
40		SD-0380551-SL	HINGE SCREW D=3.80 H=5.5	ダンネジ D=3.8 H=5.5	(1)
41	*	SS-2090710-TP	SCREW 9/64-40 L=7.2	マルサラネジ 9/64-40 L=7.2	2
42		229-01805	GROUND MARK	グラウンドマーク	1
43		SS-6111140-SP	SCREW 11/64-40 L=11	ヒラネジ 11/64-40 L=11	1
44		NS-6110350-SP	NUT 11/64-40	ロツカクナット 11/64-40	1
45	#01	B3121-245-0A0	TENSION CONTROLLER ASM.	イトチヨウシクミ	1
46		B3125-012-000	THREAD TENSION NUT	イトチヨ-シ ナット	(2)
47		B3129-053-000	TENSION SPRING	イトチヨ-シバネ	(1)
48		B3132-051-000	TENSION DISC HOLDER	イトチヨ-シサラ オサエ	(1)
49		B3126-051-000	TENSION DISC	イトチヨ-シ サラ	(2)
50		B3114-761-000	FRAME THREAD GUIDE B	イトアンナイ B	(1)
51		B3124-051-000	TENSION STUD	イトチヨ-シボー	(1)
52		B3121-245-000	TENSION POST BASE	イトチヨウシダイイタ	(1)
53		NS-6060350-SP	NUT 3/32-56	ロツカクナット 3/32-56	(1)
54		B3134-051-000	TENSION RELEASE LEVER	イトコルメ イタ	(1)
55		SD-0470281-SP	HINGE SCREW D=4.7 H=2.8	ダンネジ D=4.7 H=2.8	(2)
56		B3122-053-000	TENSION RELEASE BAR	イトコルメ オシボー	(1)
57		B3127-051-000	TENSION RELEASE PIN SHORT	イトコルメ ピン	(1)
58		B3128-051-000	THREAD TAKE-UP SPRING A	イトトリバネ	(1)
59		B3123-051-000	TAKE-UP SPRING STUD	イトトリ バネジク	(1)
60		B3137-051-0A0	TAKE-UP SPRING GUIDE DISC ASM.	イトトリバネ アンナイザラ クミ	(1)
61		SS-4080610-SP	SCREW 1/8-44 L=6.4	ナベネジ 1/8-44 L=6.4	(1)
62	#01	SS-7110710-SP	SCREW 11/64-40 L=7	マルヒラネジ 11/64-40 L=7	1
63	#01	B1131-562-000	FRAME THREAD GUIDE LOWER	イトアンナイ シタ	1
64	#01	SS-3090610-SP	SCREW 9/64-40 L=6	マルネジ 9/64-40 L=6	1
65	* #01	SS-2090710-TP	SCREW 9/64-40 L=7.2	マルサラネジ 9/64-40 L=7.2	1
66	* #01	SS-2090710-TP	SCREW 9/64-40 L=7.2	マルサラネジ 9/64-40 L=7.2	3
67		PS-0600502-KP	SPRING PIN	スプリングピン	1
		NOTE(注記)	#01...FOR DSC-245	DSC-245用	

3. MAIN SHAFT & NEEDLE BAR COMPONENTS

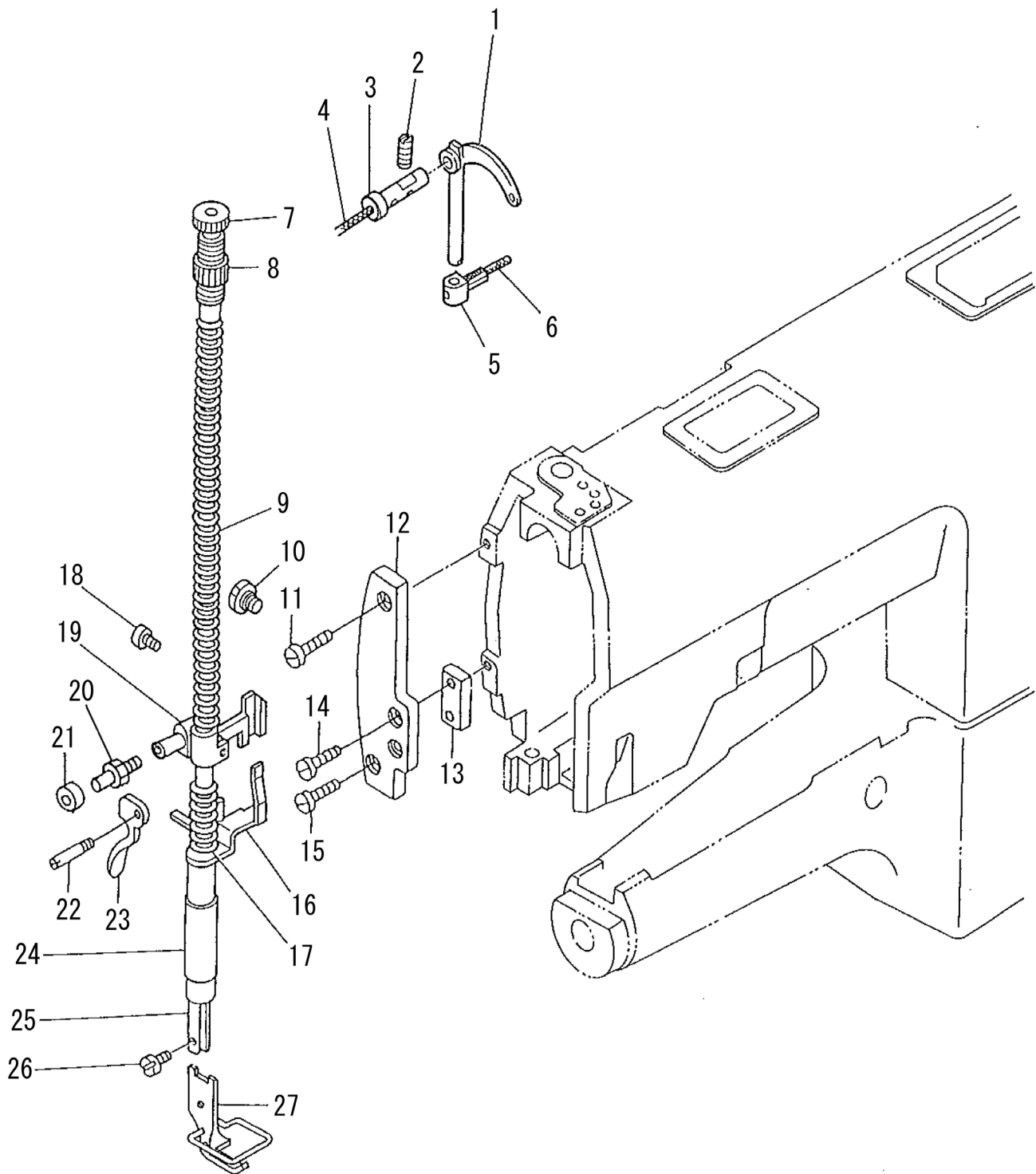
上軸・針棒関係



REF.NO	NOTE	PART NO	DESCRIPTION	品名	Qty
1		SS-8151550-SP	SCREW 15/64-28 L=15	トメネジ 15/64-28 L=15	1
2		SS-8151780-SP	SCREW 15/64-28 L=17.0	トメネジ 15/64-28 L=17	1
3	#02	213-08200	HAND WHEEL	ハズミグルマ	1
4	#01	228-60704	HAND WHEEL	ハズミグルマ	1
5		B1204-241-H00	BUSHING REAR	ウワジクウシロメタル	1
6		SS-8150710-SP	SCREW 15/64-28 L=7	トメネジ 15/64-28 L=7	1
7		CQ-2520000-00	OIL WICK	ユシン	0.1
8		D1201-241-E00	MAIN SHAFT	ウワジク	1
9		B1213-012-000	FELT RETAINER	フェルト オサエ	1
10		B1212-012-000	OIL FELT	フェルト	1
11	*	401-44145	ECCENTRIC RETAINER HOUSING	ニ又さや	1
12	*	SS-8150710-TP	SCREW 15/64-28 L=7	トメネジ 15/64-28 L=7	2
13	*	B1211-141-H00	FEED ECCENTRIC CAM	スイヘイ オクリ ヘンシン カム	1
14		B1203-051-000	OIL FELT	ウワジク マエメタル フェルト	3
15		SS-8151550-SP	SCREW 15/64-28 L=15	トメネジ 15/64-28 L=15	1
16		CQ-2520000-00	OIL WICK	ユシン	0.1
17		B1203-241-H00	BUSHING INTERMEDIATE	ウワジクナカメタル	1
18		D1450-055-B00	UPPER FEED DRIVING CAM	ウワオクリカム	1
19		SS-8660610-TP	SCREW 1/4-40 L=6	トメネジ 1/4-40 L=6	2
20		CS-1271012-SH	THRUST COLLAR D=12.7 W=10	スラストウケ D=12.7 W=10	1
21		SS-8660610-TP	SCREW 1/4-40 L=6	トメネジ 1/4-40 L=6	2
22		B1202-241-H00	MAIN SHAFT BUSHING FRONT	ウワジク マエメタル	1
23		CQ-2520000-00	OIL WICK	ユシン	0.1
24		B1605-201-000	METAL WASHER	メタルザガネ	1
25		B1156-115-000	RUBBER PLUG	ウワジク アブラダマリ フタ	1
26		B3517-009-000	OIL FELT REAR	コープ アブラダマ フェルト	1
27		SS-8151550-SP	SCREW 15/64-28 L=15	トメネジ 15/64-28 L=15	1
28		SS-8680540-SP	SCREW 9/32-28 L=4.5	トメネジ 9/32-28 L=4.5	1
29		SS-8680730-SP	SCREW 9/32-28 L=7	トメネジ 9/32-28 L=7	1
30		SS-7681750-TP	SCREW 9/32-28 L=16.5	マルヒラネジ 9/32-28 L=16.5	1
31		B1206-245-000	COUNTERWEIGHT	ツリアイダル	1
32		CQ-3030000-00	OIL WICK	ユシン	0.1
33		SS-8681650-TP	SCREW 9/32-28 L=16	トメネジ 9/32-28 L=16	1
34		B1210-051-000	NEEDLE BAR CRANK PIN	ハリボウ クランクピン	1
35		CQ-5050000-00	OIL WICK	ユシン	0.1
36		SS-8151150-SP	SCREW 15/64-28 L=10.5	トメネジ 15/64-28 L=10.5	1
37		B1906-051-000	TAKE-UP LEVER PIN	テンピン ササエジク	1
38		SS-7110910-TP	SCREW 11/64-40 L=8.5	マルヒラネジ 11/64-40 L=8.5	2
39		B1423-245-000	NEEDLE BAR FRAME GUIDE	ヨウドウダイアンナイ	1
40		B1420-563-000	NEEDLE BAR FRAME	ハリボウヨウドウダイ	1
41		B1467-563-000	UPPER FEED BAR GUIDE	ウワオクリボウガイド	1
42		SS-7110910-TP	SCREW 11/64-40 L=8.5	マルヒラネジ 11/64-40 L=8.5	2
43		D1401-245-E00	NEEDLE BAR	ハリボウ	1
44		D1408-241-E00	NEEDLE BAR CRANK ROD	ハリボウ クランクロッド	1
45		D1412-241-E00	FELT	ハリボウダキ フェルト	1
46		D1411-241-E00	NEEDLE BAR CONNECTION	ハリボウダキ	1
47		SS-7090910-SP	SCREW 9/64-40 L=8.5	マルヒラネジ 9/64-40 L=8.5	1
48		SS-7080510-TP	SCREW 1/8-44 L=4.5	マルヒラネジ 1/8-44 L=4.5	1
49		B1419-245-000	NEEDLE BAR THREAD GUIDE	ハリボウイトカケ	1
50	*	M1351-7B1-100	NEEDLE 135X17 #110	針 135X17 #110	1
51		TA-0500601-M0	PLUG D=5X5.4 L=6	トメセン D=5X5.4 L=6	1
52		B1414-232-000	SQUARE BLOCK	カクゴマ	1
53		B1410-771-000	STUD	ハリボウ ヨードー カクゴマジク	1
54		B1208-019-000	WASHER	ハリボウ クランクロッド ザガネ	1
55		B1429-241-HB0	NEEDLE BAR FRAME LOCK SHAFT	ハリボウヨウドウジク (ケツゴ)	1
56		B1431-241-HA0	ROCK SHAFT REAR CRANK ASM.	ハリボウヨードー コープウデ クミ	1
57		SS-7151210-SP	SCREW 15/64-28 L=12	マルヒラネジ 15/64-28 L=12	(1)
58		B1424-158-000	HINGE SCREW	ハリボウヨードーオクリウデ ダンネジ	2
59		RE-0700000-K0	E-RING 7	Eガタトメワ 7	1
60		B1434-245-000	DRIVING ROD	ハリボウヨウドウロッド	1
61		B1305-271-0B0	GEAR CASE ASM.	ウエハグルマケース (クミ)	1
62		SM-6031202-TP	SCREW M3X0.5 L=12	ロツカクアナボルト	2
63		B1306-155-0B0	GEAR & PINION ASM. UPPER	ウワカサハグルマ クミ	1
64		B1305-012-0A0	GEAR ASM.	ウワカサハグルマ ダイ クミ	(1)
65		SS-8660810-TP	SCREW 1/4-40 L=8	トメネジ 1/4-40 L=8	(1)
66		SS-8660610-TP	SCREW 1/4-40 L=6	トメネジ 1/4-40 L=6	(1)
67		B1306-155-0C0	GEAR & PINION ASM.	カサハグルマ ジョーゲ クミ	(1)
68		SS-8660810-TP	SCREW 1/4-40 L=8	トメネジ 1/4-40 L=8	(2)
69		B1307-155-0D0	GEAR & PINION ASM. LOWER	シタカサハグルマ クミ	1
70		B1308-155-0B0	PINION ASM.	シタカサハグルマ ショウ クミ	(1)
71		SS-8660610-TP	SCREW 1/4-40 L=6	トメネジ 1/4-40 L=6	(2)
72		B1307-155-0A0	GEAR ASM. LARGE	シタカサハグルマ ダイ クミ	(1)
73		SS-8660810-TP	SCREW 1/4-40 L=8	トメネジ 1/4-40 L=8	(2)
74		B1303-271-000	BUSHING LOWER	タデジクシタメタル	1
75		SS-8151550-SP	SCREW 15/64-28 L=15	トメネジ 15/64-28 L=15	2
76		B1302-241-H00	BUSHING UPPER	タデジクウワメタル	1
77		B1301-241-H00	UPRIGHT SHAFT	タデジク	1
78		CQ-2520000-00	OIL WICK	ユシン	0.1
		NOTE(注記)	#01....FOR DSC-245 #02....FOR DSC-245-4,-7	DSC -245用 DSC -245-4, -7用	

4. PRESSER BAR & THREAD TAKE-UP COMPONENTS

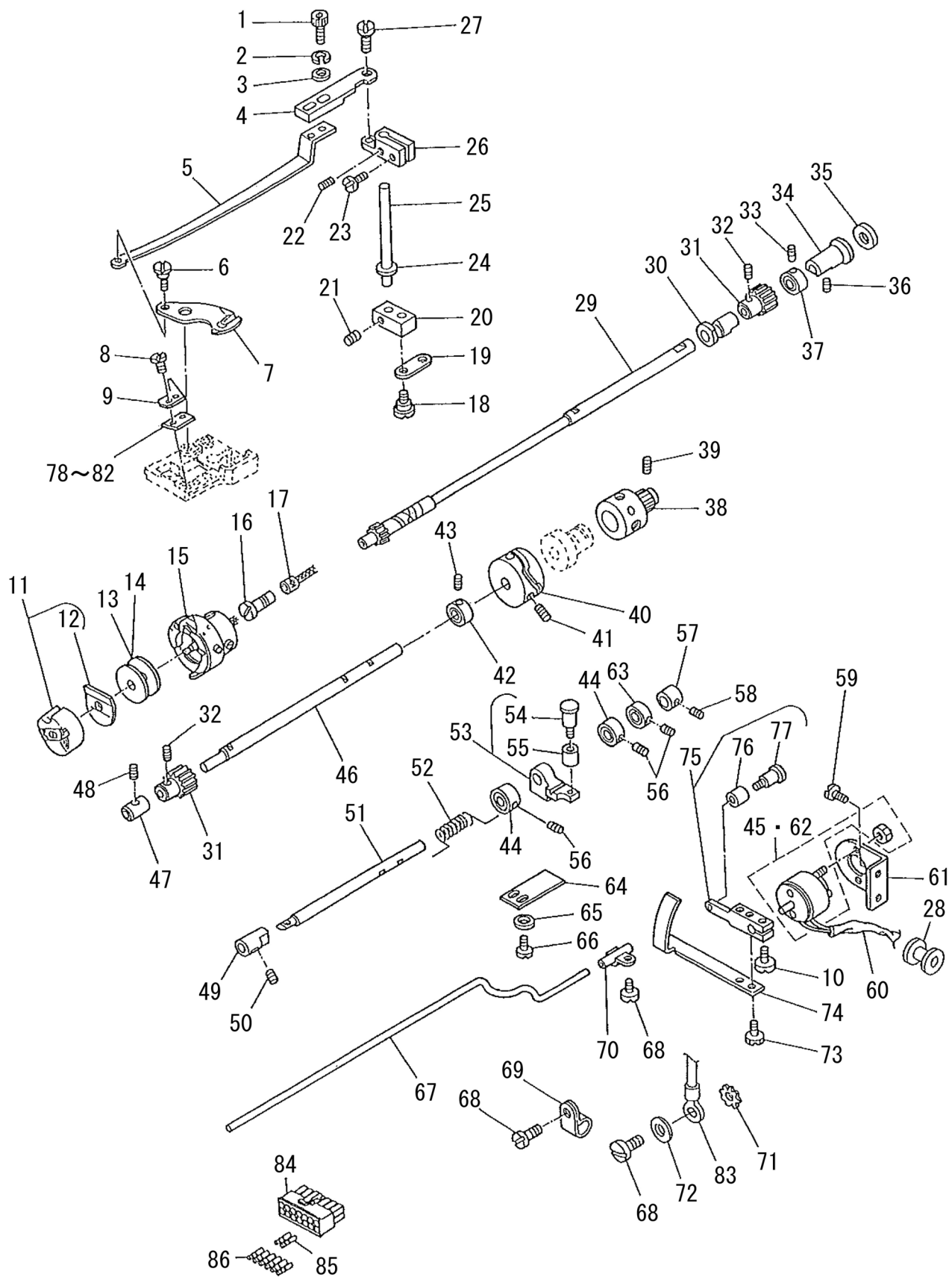
押え棒・天秤関係



REF.NO	NOTE	PART NO	DESCRIPTION	品名	Qty
1		B1905-245-000	THREAD TAKE-UP LEVER	テンビン	1
2		SS-8151150-SP	SCREW 15/64-28 L=10.5	トメネジ 15/64-28 L=10	1
3		B1906-051-000	TAKE-UP LEVER PIN	テンビン ササエジク	1
4		D3505-241-E00	OIL WICK	テンビン ササエジク ユシン A	1
5		D1907-241-E00	TAKE-UP LEVER THRUST PIN	テンビン スライドジク	1
6		CQ-2020000-00	OIL WICK	ユシン	0.1
7		B1509-141-H00	PRESSER SPRING REGULATOR	オサエチヨーセツネジ	1
8		229-07604	PRESSER SPRING REGULATOR NUT	オサエチヨウセツネジナット	1
9		B1510-141-H00	PRESSER SPRING	オサエチヨーセツバネ	1
10		SD-0800481-SP	HINGE SCREW D=8 H=4.9	ダンネジ D=8 H=4.9	1
11		SS-7150740-SP	SCREW 15/64-28 L=7	マルヒラネジ 15/64-28 L=7	1
12		D1464-241-E0A	GUIDE PLATE BASE	オサエアゲテコガイドイタドダイ	1
13		D1463-241-E00	PRESSER BAR BRACKET GUIDE	オサエアゲテコ ガイド	1
14		SS-7621040-SP	SCREW 3/16-32 L=9.5	マルヒラネジ 3/16-32 L=9	2
15		SS-7621040-SP	SCREW 3/16-32 L=9.5	マルヒラネジ 3/16-32 L=9	1
16		B1460-246-0A0	THREAD RELEASE GUIDE ASM.	イト ユルメ ウケイタ (ケツゴウ)	1
17		B1462-053-000	THREAD RELEASE SPRING	イトユルメ ウケイタ バネ	1
18		SS-7111310-SP	SCREW 11/64-40 L=12.8	マルヒラネジ 11/64-40 L=12.8	1
19		B1460-245-000	PRESSER LIFTING LEVER BASE	オサエアゲテコダイ	1
20		B1461-245-000	GUIDE SHAFT HINGE SCREW	ガイドジクダンネジ	1
21		D1462-241-E00	CONNECTING PIN ROLLER	オサエアゲテコダイ ジク コロ	1
22		B1515-051-000	HAND LIFTER PIN	オサエアゲ ジク	1
23		B1512-141-H00	HAND LIFTER	オサエアゲ	1
24		229-07109	PRESSER BAR BUSHING LOWER	オサエボウシタメタル	1
25		B1501-241-H00	PRESSER BAR	オサエボー	1
26		SS-6090910-TP	SCREW 9/64-40 L=9	ヒラネジ 9/64-40 L=9	1
27		B1524-245-0A0	PRESSER FOOT ASM.	オサエアシ クミ	1

5. THREAD TRIMMER COMPONENTS

糸切り関係



REF.NO	NOTE	PART NO	DESCRIPTION	品名	Qty
1		SS-7091410-SP	SCREW 9/64-40 L=13.5	マルヒラネジ 9/64-40 L=13.5	2
2		WS-0410002-KN	SPRING WASHER	バネザガネ M4	2
3		WP-0371026-SD	WASHER 3.7X7X1	ヒラザガネ 3.7X7X1	2
4		D2420-245-E00	KNIFE DRIVING PLATE B	メスクドウイタB	1
5		D2431-245-E00	KNIFE DRIVING PLATE A	メスクドウイタA	1
6		D2433-245-E00	HINGE SCREW	メスクドウダンネジ	1
7		D2401-245-E00	MOVING KNIFE	ドゥメス	1
8		SS-7060310-SP	SCREW 3/32-56 L=3	マルヒラネジ 3/32-56 L=3	2
9		D2402-245-E00	COUNTER KNIFE	コテイメス	1
10		SS-7110910-SP	SCREW 11/64-40 L=8.5	マルヒラネジ 11/64-40 L=8.5	1
11		B1837-245-0A0	BOBBIN CASE ASM.	ボビンケース	1
12		B1838-245-000	SPRING	クウテンボウシバネ	(1)
13	*	229-64001	BOBBIN A	ボビン (A)	1
14	#02	229-32909	BOBBIN	ボビン	1
15		B1830-245-0A0	HOOK ASM.	カマ	1
16		229-16506	SET SCREW	シモジクマエトメネジ	1
17		B1809-245-0A0	OIL WICK ASM.	シタジクマエトメネジユシン (ケツゴウ)	1
18		D2441-141-E00	HINGE SCREW	メスクドウジク レンケツリンクダンネジ	2
19		D2436-141-E00	CONNECTING LINK	メスクドウジク レンケツ リンク	1
20		D2412-245-E00	KNIFE DRIVING SHAFT ARM A	メスクドウジクウデA	1
21		SS-7110540-SP	SCREW 11/64-40 L=5	マルヒラネジ 11/64-40 L=5	2
22		SS-8090410-SP	SCREW 9/64-40 L=3.5	トメネジ 9/64-40 L=3.5	1
23		SS-7111410-SP	SCREW 11/64-40 L=14	マルヒラネジ 11/64-40 L=14	1
24	#01	B1853-512-00C-A	HOOK SHAFT WASHER C	カマジクザガネ C	1
25		D2413-245-E00	DRIVING SHAFT B	イトキリクドウジクB	1
26		D2419-245-E00	KNIFE DRIVING LINK B	メスクドウウデB	1
27		SD-0640321-SP	HINGE SCREW D=6.35 H=3.2	ダンネジ D=6.35 H=3.2	1
28	#06	D2414-141-E00	LORD BUSHING	ゴム ブツシュ	1
29		B1801-245-000	HOOK DRIVING SHAFT	シモジク	1
30		B1802-245-000	BUSHING FRONT	シモジクマエメタル	1
31		D2405-245-E00	CAM SHAFT GEAR	カムジクギヤ	2
32		SS-8660530-TP	SCREW 1/4-40 L=4.5	トメネジ 1/4-40 L=4.5	4
33		D2434-245-E00	SCREW	スラストウケトメネジ	2
34		B1803-245-000	BUSHING REAR	シモジクウシロメタル	1
35	#01	B1839-245-00B	THRUST PLATE	シモジクスラストイタ	1
36		SS-8151550-SP	SCREW 15/64-28 L=15	トメネジ 15/64-28 L=15	1
37		D2432-245-E00	THRUST COLLER	スラストウケ	1
38		D2408-245-E00	BUSHING REAR	カムジクウシロメタル	1
39		SS-8151230-SP	SCREW 15/64-28 L=12	トメネジ 15/64-28 L=12	1
40		D2403-245-E00	THREAD TRIMMER CAM	イトキリカム	1
41		SS-8660612-TP	SCREW 1/4-40 L=6	トメネジ 1/4-40 L=6	2
42		D2432-245-E00	THRUST COLLER	スラストウケ	1
43		D2434-245-E00	SCREW	スラストウケトメネジ	2
44		D2432-245-E0A	THRUST COLLAR A	スラストウケA	2
45	#04	D2414-245-E0A	SOLENOID	イトキリソレノイド	1
46		D2404-245-E00	CAM SHAFT	カムジク	1
47		D2406-245-E0A	HOOK SHAFT BUSHING FRONT	カムジクマエメタル	1
48		SS-8151230-SP	SCREW 15/64-28 L=12	トメネジ 15/64-28 L=12	1
49		D2410-245-E00	BUSHING FRONT	イトキリクドウジクマエメタル	1
50		SS-8151230-SP	SCREW 15/64-28 L=12	トメネジ 15/64-28 L=12	1
51		D2409-245-E00	DRIVING SHAFT A	イトキリクドウジクA	1
52		D2416-245-E00	SPRING	モシバネ	1
53		D2417-245-EA0	CAM ROLLER ARM ASM.	カムコロウデ クミ	2
54		D2423-245-E00	CAM ROLLER ARM	カムコロジク	(1)
55		B3031-141-H00	CONNECTING STUD	ダキガイドコロ	(1)
56		D2434-245-E00	SCREW	スラストウケトメネジ	6
57		D2411-245-E00	BUSHING REAR	イトキリクドウジクウシロメタル	1
58		SS-8151230-SP	SCREW 15/64-28 L=12	トメネジ 15/64-28 L=12	1
59		SS-7110910-SP	SCREW 11/64-40 L=8.5	マルヒラネジ 11/64-40 L=8.5	2
60	#06	D2428-141-E00	CORD TUBE 5X0.4	コードチューブ (5X0.4)	1
61		D2418-245-E00	SOLENOID BASE	イトキリソレノイドコテイパン	1
62	#03	D2414-245-E00	SOLENOID	イトキリソレノイド	1
63		D2432-245-E00	THRUST COLLER	スラストウケ	1
64		D2421-245-E00	CAM ROLLER ARM HOLDER	カムコロウデオサエ	1
65		WP-0371026-SD	WASHER 3.7X7X1	ヒラザガネ 3.7X7X1	2
66		SS-6090810-SP	SCREW 9/64-40 L=7.5	ヒラネジ 9/64-40 L=7.5	2
67		D2427-245-E00	PICKER DRIVING BAR	ピツカークド-ボウ	1
68		SS-7110710-SP	SCREW 11/64-40 L=7	マルヒラネジ 11/64-40 L=7	3
69		D2120-555-C00	CORD PRESSER (120V)	ナイロン クランプ	1
70		D2430-245-EA0	PICKER DRIVING BAR HOLDER ASM.	ピツカ-アンナイササエ (クミ)	1
71		WT-0530002-KS	TOOTHED WASHER D=5.3	ハツキザガネ D=5.3	1
72		WP-0501016-SD	WASHER 5X10.5X1	ヒラザガネ 5X10.5X1	1
73	*	SS-6090510-TP	SCREW 9/64-40 L=5.0	ヒラネジ 9/64-40 L=5	2
74		D2428-245-E00	PICKER DRIVING PLATE	ピツカークドウイタ	1
75		D2415-245-EA0	SOLENOID ARM ASM.	イトキリソレノイドウデ クミ	1
76		B3031-141-H00	CONNECTING STUD	ダキガイドコロ	(1)
77		D2423-245-E00	CAM ROLLER ARM	カムコロジク	(1)
78	#01	212-12600	SUPPORT PLATE	メスアツショウセツイタ	1
79	#01	212-12709	SUPPORT PLATE	メスアツショウセツイタ	1
80		212-12808	SUPPORT PLATE	メスアツショウセツイタ	1
81	#01	212-12907	SUPPORT PLATE	メスアツショウセツイタ	1
82	#01	212-13004	SUPPORT PLATE	メスアツショウセツイタ	1
83	#04	D6037-245-GA0	GROUND WIRE ASM.	ア-スコード (クミ)	1
84	#04	HK-0346101-40	HOUSING 14P	ハウジング 14P	1
85	#07	HK-0346400-0B	PIN CONTACT	ピンコンタクト	2
86	#05	HK-0346400-0B	PIN CONTACT	ピンコンタクト	6

NOTE(注記)

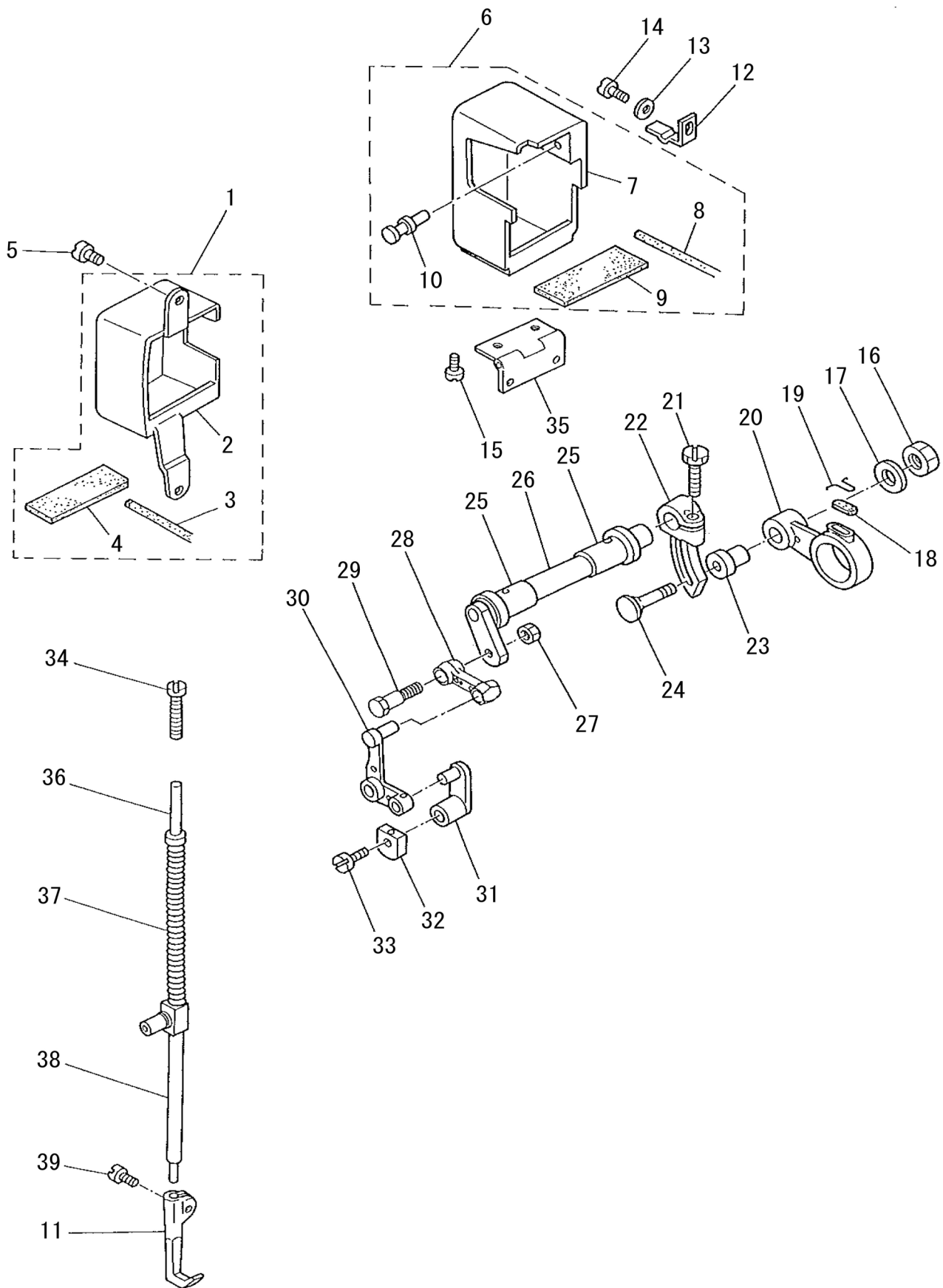
#01...SELECTIVE PARTS
#02...FOR DSC-245
#03...FOR DSC-245-4
#04...FOR DSC-245-7
#05...FOR DSC-245-7-0B用
#06...FOR DSC-245-4-7
#07...FOR DSC-245-7-00

選択部品

DSC-245用
DSC-245-4用
DSC-245-7用
DSC-245-7-0B用
DSC-245-4-7用
DSC-245-7-00用

6. UPPER FEED MECHANISM COMPONENTS

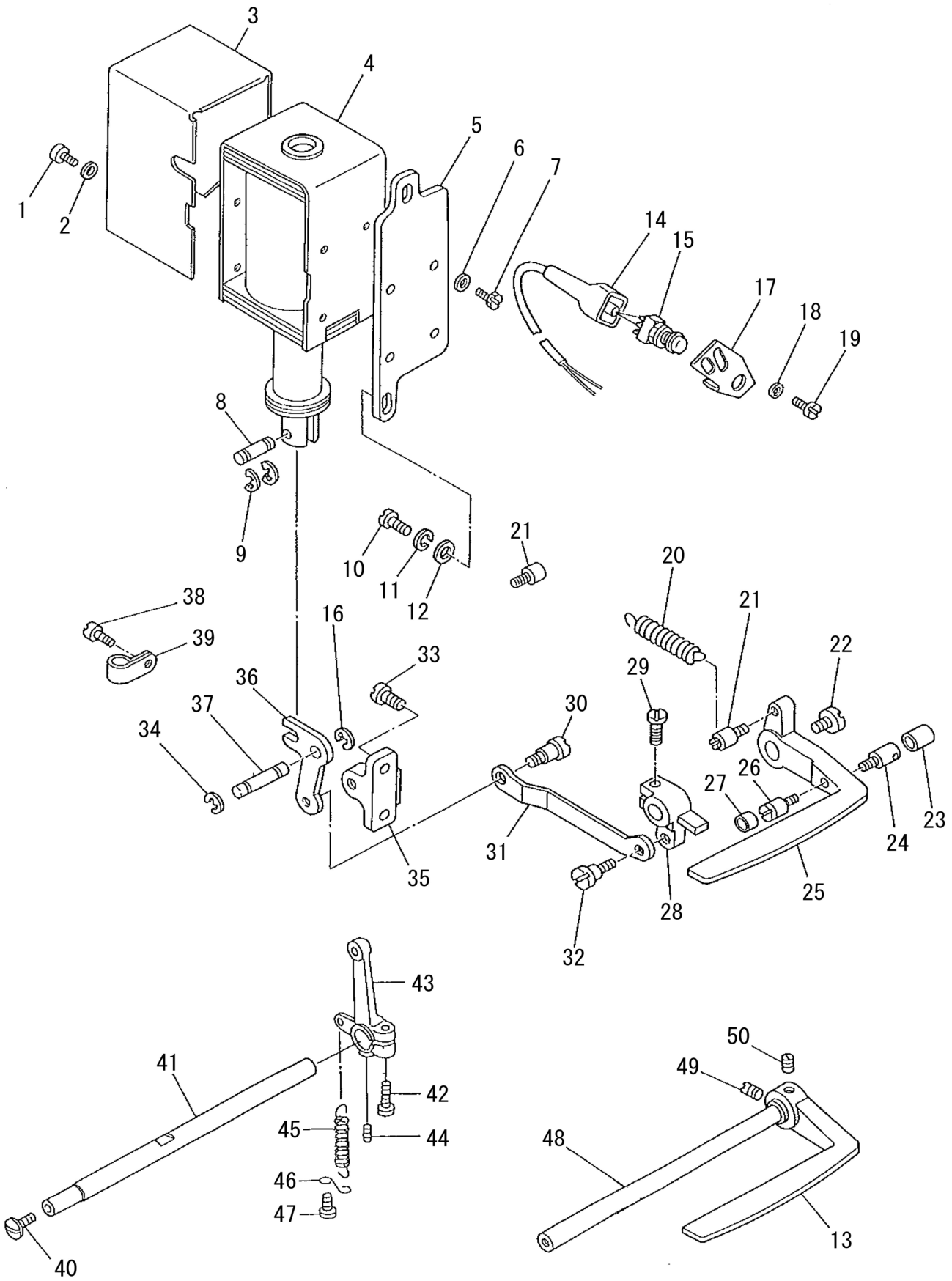
上送り関係



REF.NO	NOTE	PART NO	DESCRIPTION	品名	Qty
1		D1480-241-EAA	UPPER FEED FRONT COVER ASM.	ウワオクリカバーマエ (クミ)	1
2		D1480-241-E0A	UPPER FEED FRONT COVER	ウワオクリカバーマエ	(1)
3		CQ-3030000-00	OIL WICK	ユシン	(0.2)
4		D1481-241-E00	FELT	ウワオクリ カバーフェルト (マエ)	(1)
5		SS-7111120-SP	SCREW 11/64-40 L=10.5	マルヒラネジ 11/64-40 L=10.5	2
6		D1482-241-EAA	UPPER FEED REAR COVER ASM.	ウワオクリカバーウシロ (クミ)	1
7		D1482-241-E0A	UPPER FEED REAR COVER	ウワオクリカバーウシロ	(1)
8		CQ-3030000-00	OIL WICK	ユシン	(0.2)
9		D1483-241-E00	FELT	ウワオクリ カバー フェルト (ウシロ)	(1)
10		D1484-241-E00	PIN	ウワオクリ カバーイタ バネ ピン	(1)
11		B1470-245-000	WALKING FOOT	ウワオクリアシ	1
12		D1485-241-E00	UPPER FEED COVER SPRING	ウワオクリ カバーイタ バネ	1
13		WP-0450000-SD	WASHER 4.5X8X0.5	ヒラザガネ 4.5X8X0.5	1
14		SS-7110710-SP	SCREW 11/64-40 L=7	マルヒラネジ 11/64-40 L=7	1
15		SS-7110710-SP	SCREW 11/64-40 L=7	マルヒラネジ 11/64-40 L=7	4
16		NS-6110530-SP	NUT 11/64-40	ロツカクナツト 11/64-40	1
17		WP-0482086-SD	WASHER 4.8X11.5X2	ヒラザガネ 4.8X11.5X2	1
18		B1702-012-000	OIL FELT	フェルト	1
19		B1213-012-000	FELT RETAINER	フェルト オサエ	1
20		D1453-241-E00	UPPER FEED DRIVING ROD	ウワオクリ ロッド	1
21		SS-9161610-SP	SCREW 1/4-24 L=16	ロツカクボルト 1/4-24 L=16	1
22	*	401-43487	UPPER_FEED_ROD	上送り腕	1
23		D1455-055-B00	CONNECTING STUD	ウワオクリ ロッド レンケツジク	1
24		D1456-055-B00	HINGE SCREW	ウワオクリ ロッドダンネジ	1
25		B1455-053-000	BUSHING	ウワオクリジク メタル	2
26		103-14003	UPPER FEED DRIVING SHAFT	ウワオクリジク	1
27		NS-6660430-SP	NUT 1/4-40	ロツカクナツト 1/4-40	1
28		B3008-141-H00	HINGE SCREW	カムロッドダンネジ	1
29		D1458-241-E00	CONNECTING LINK	ウワオクリ レンケツ リンク	1
30		D1459-241-E00	L SHAPED LINK	Lガタ リンク	1
31	*	401-43782	WALKING_BAR_DRIVING_LINK	上送り揺動リンク	1
32		B1414-555-000	SLIDE BLOCK	ハリボウダキ アンナイコロ	1
33		SS-7110510-SP	SCREW 11/64-40 L=5	マルヒラネジ 11/64-40 L=5	1
34		SS-6151220-SP	SCREW 15/64-28 L=11.5	ヒラネジ 15/64-28 L=11.5	1
35		D1486-241-E00	UPPER FEED COVER HINGE	ウワオクリカバーチヨウツガイ	1
36		B1467-053-0A0	WALKING BAR ASM.	ウワオクリバネ シジボー クミ	1
37		B1468-053-000	WALKING BAR SPRING	ウワオクリボー オサエバネ	1
38		400-33030	WALKING BAR A	ウエオクリジク A	1
39		SS-6110710-TP	SCREW 11/64-40 L=6.5	ヒラネジ 11/64-40 L=6.5	1

7. REVERSE FEED MECHANISM COMPONENTS

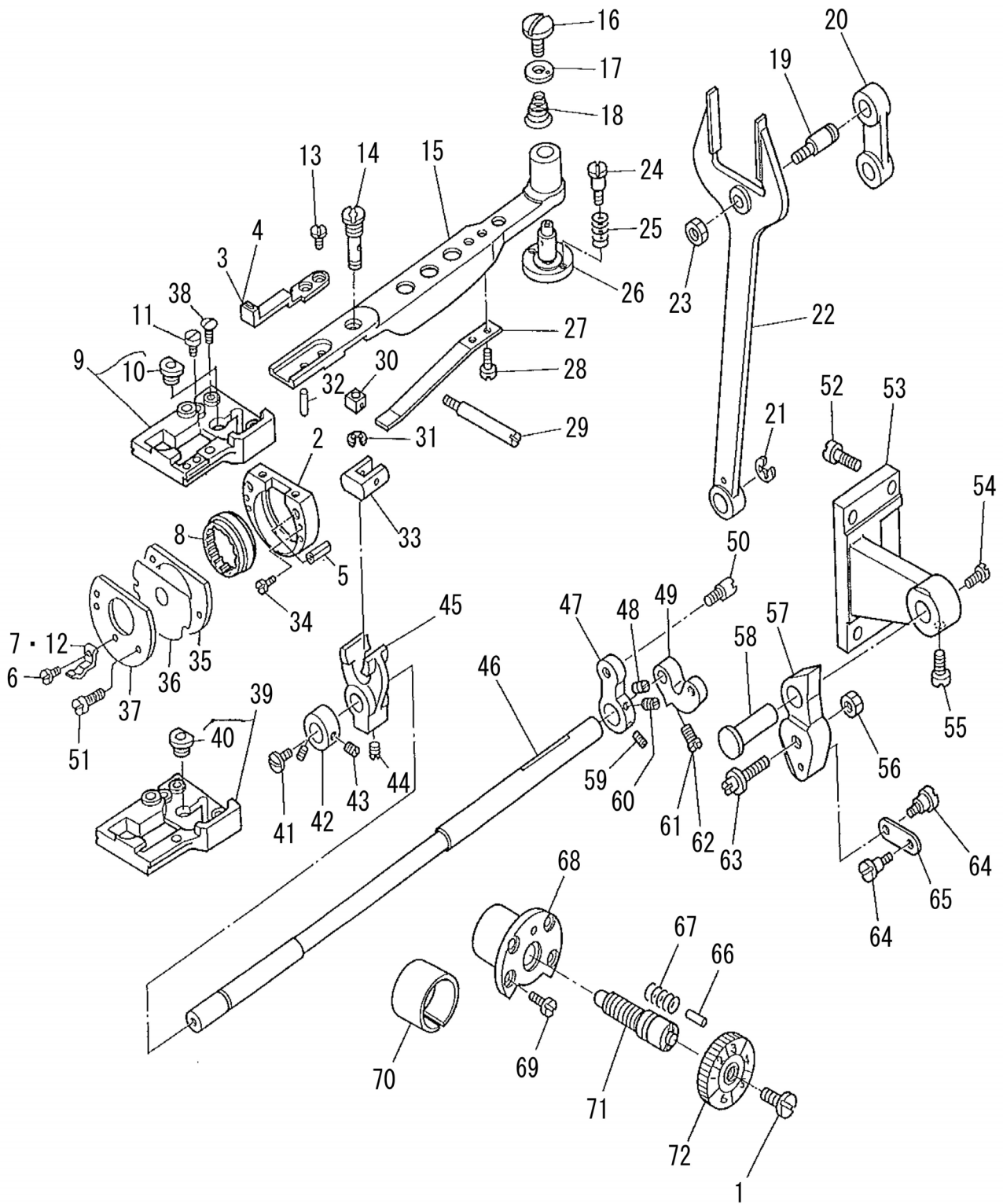
逆送り関係



REF.NO	NOTE	PART NO	DESCRIPTION	品名	Qty
1	#01	SS-7110710-SP	SCREW 11/64-40 L=7	マルヒラネジ 11/64-40 L=7	4
2	#01	WP-0501016-SD	WASHER 5X10.5X1	ヒラザガネ 5X10.5X1	4
3	#01	101-61305	SOLENOID COVER	マグネットカバー	1
4	#01	101-19006	REVERSE FEED SOLENOID AC31V	ギャクオクリマグネット 31V	1
5	#01	101-19204	SOLENOID INSTALLING PLATE	マグネットトリツケダイ	1
6	#01	WP-0501016-SD	WASHER 5X10.5X1	ヒラザガネ 5X10.5X1	4
7	#01	SS-9111010-SP	SCREW 11/64-40 L=9.5	ロツカクボルト 11/64-40 L=9.5	4
8	#01	D2464-555-B00	LINK DRIVING MAGNET PIN	マグネット リンクピン	1
9	#01	RE-0400000-K0	E-RING 4	Eガタトメワ 4	2
10	#01	SS-7151210-SP	SCREW 15/64-28 L=12	マルヒラネジ 15/64-28 L=12	2
11	#01	WS-0631510-KP	SPRING WASHER	バネザガネ	2
12	#01	WP-0621016-SD	WASHER 6.2X13X1	ヒラザガネ 6.2X13X1	2
13	#03	B1624-586-00A	REVERSE FEED CONTROL LEVER	オクリレバー	1
14	#01	MAT-81126T00	2-POLE PLUG COVER	2P プラグカバー	1
15	#01	D1680-141-EA0	TOUCH BUCK SWITCH ASM.	タッチバツクスイッチ (クミ)	1
16	#01	RE-0600000-K0	E-RING 6	Eガタトメワ 6	1
17	#01	D1681-241-E0A	SWITCH INSTALLING BASE	スイッチトリツケダイ	1
18	#01	WP-0501016-SD	WASHER 5X10.5X1	ヒラザガネ 5X10.5X1	2
19	#01	SS-7110710-SP	SCREW 11/64-40 L=7	マルヒラネジ 11/64-40 L=7	2
20	#01	D1685-141-E00	LEVER SPRING	ギャクオクリ レバーバネ	1
21	#01	101-20004	SPRING SUSPENSION	ギャクオクリレバー バネカケ	2
22	#01	SS-7620750-SP	SCREW 3/16-32 L=6.5	マルヒラネジ 3/16-32 L=6.5	1
23	#01	BP-3000000-00	VINYL PIPE	ビニールパイプ	0.1
24	#01	B2733-761-000	PIN	ピン	1
25	#01	D1624-241-E0A	REVERSE FEED CONTROL LEVER	ギャクオクリレバー	1
26	#01	B1114-280-000	PIN	ピン	1
27	#01	101-19907	CUSHION	ギャクオクリレバー ゴムワ	1
28	#01	101-19709	REVERSE FEED CONNECTING ARM	ギャクオクリレンケツウデ	1
29	* #01	SS-7121410-TP	SCREW 3/16-28 L=14	マルヒラネジ 3/16-28 L=14	1
30	#01	SD-0720331-SP	HINGE SCREW D=7.24 H=3.3	ダンネジ D=7.24 H=3.3	1
31	#01	D1686-241-E00	REVERSE FEED ROD	ギャク オクリ ロツド	1
32	#01	SD-0720331-SP	HINGE SCREW D=7.24 H=3.3	ダンネジ D=7.24 H=3.3	1
33	#01	SS-7151210-SP	SCREW 15/64-28 L=12	マルヒラネジ 15/64-28 L=12	2
34	#01	RE-0600000-K0	E-RING 6	Eガタトメワ 6	1
35	#01	D1684-141-E00-A	LINK INSTALLING BASE	ギャクオクリフタマタリンクトリツケダイ	1
36	#01	101-19402	LINK	ギャクオクリ フタマタリンク	1
37	#01	D1687-141-E00	PIN	フタマタリンク ジク	1
38	#01	SS-7110710-SP	SCREW 11/64-40 L=7	マルヒラネジ 11/64-40 L=7	1
39	#02	D2120-555-C00	CORD PRESSER (120V)	ナイロン クランプ	1
40	#01	SS-7620750-SP	SCREW 3/16-32 L=6.5	マルヒラネジ 3/16-32 L=6.5	1
41	#01	D1621-241-E00	FEED CONTROL LEVER SHAFT	オクリ チョウセツ レバージク	1
42	#01	SS-6121210-SP	SCREW 3/16-28 L=12	ヒラネジ 3/16-28 L=12	1
43	#01	B1627-241-H00	CONTROL LEVER CRANK	オクリチョーセツウデ	1
44	#01	SS-8150710-SP	SCREW 15/64-28 L=7	トメネジ 15/64-28 L=7	1
45	#01	B1646-241-H00	TENSION SPRING	ヒツバリバネ	1
46	#01	B1648-122-000	SUSPENSION HOOK (B)	ヒツバリ バネカケ B	1
47	#01	SS-7091110-SP	SCREW 9/64-40 L=10.5	マルヒラネジ 9/64-40 L=10.5	1
48	#03	B1621-241-H00	REVERSE FEED CONTROL LEVER SHAFT	オクリチョーセツレバージク	1
49	#03	SS-8660810-TP	SCREW 1/4-40 L=8	トメネジ 1/4-40 L=8	1
50	#03	SS-8661040-TP	SCREW 1/4-40 L=10	トメネジ 1/4-40 L=10	1
		NOTE(注記)	#01....FOR DSC-245-4-1B,-7-0B #02....FOR DSC-245-4-1,-7-00 #03....FOR DSC-245,-4-1,-7-00	DSC-245-4-1 B, -7-0 B 用 DSC-245-4-1, -7-00 用 DSC-245, -4-1, -7-00 用	

8. FEED MECHANISM COMPONENTS

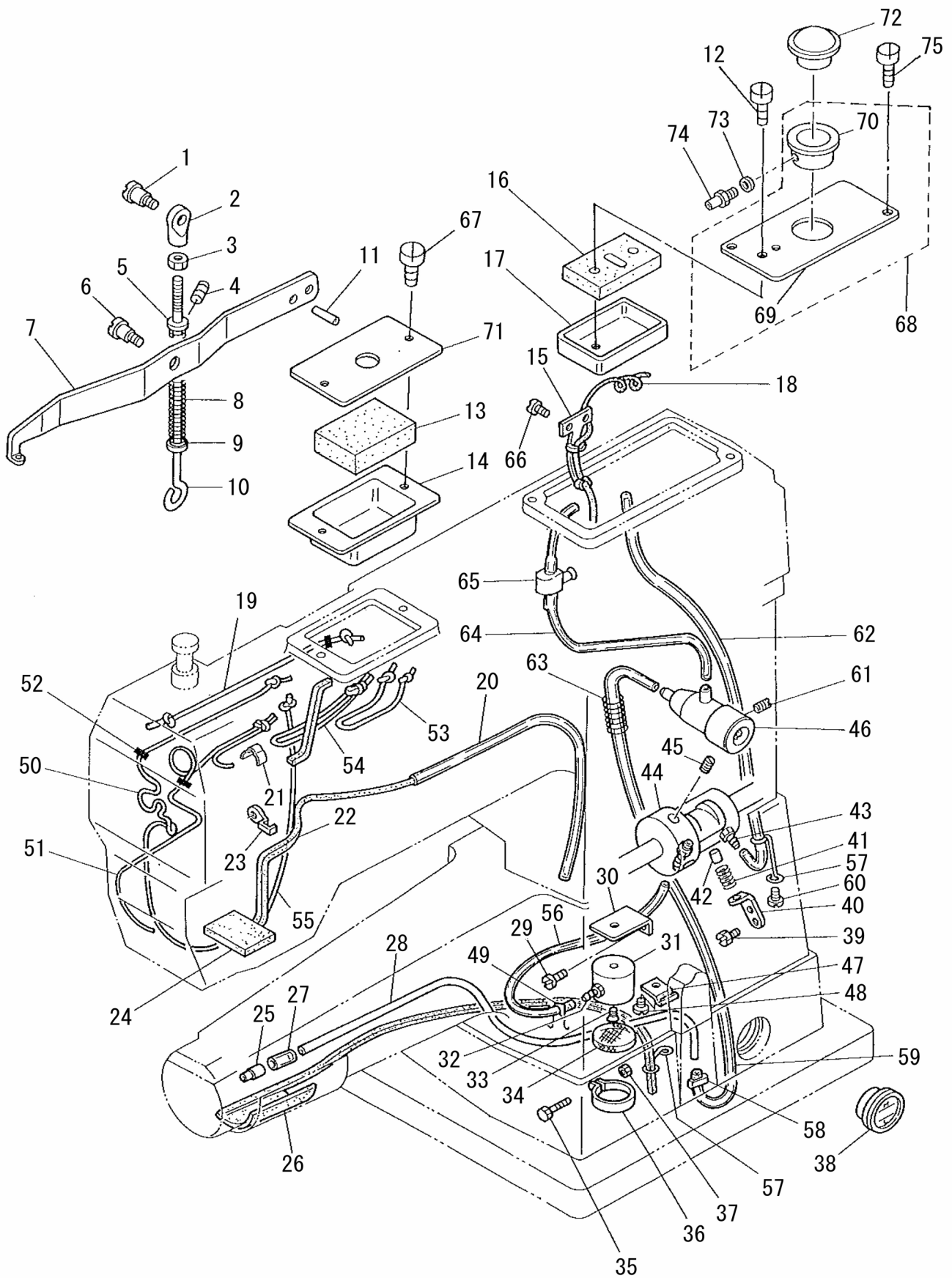
送り関係



REF.NO	NOTE	PART NO	DESCRIPTION	品名	Qty
1		SS-6121050-SP	SCREW 3/16-28 L=9.5	ヒラネジ 3/16-28 L=9.5	1
2		B1635-245-000	FEED DRIVING CAM HOLDER B	ジヨウゲカムウケイタB	1
3	#01	B1613-245-000	FEED DOG	オクリバ	1
4	#02	D1613-245-E0A	FEED DOG (FOR CLOTH)	オクリ (ヌノヨウ)	1
5		PS-0400182-K0	SPRING PIN 4.0X18	スプリングピン 4.0X18	2
6		SS-6060210-SP	SCREW 3/32-56 L=1.9	ヒラネジ 3/32-56 L=1.9	1
7	#01	B1172-245-000	HOOK COVER HOLDER	カマカバートメ	1
8		B1647-245-000	FEED DRIVING CAM	ジヨウゲカム	1
9		D1630-245-EA0-A	THROAT PLATE BASE ASM.	ハリイタダイ (クミ)	1
10		B1631-245-000	PIN BUSHING	ジヨウゲオクリピンメタル	(1)
11		SS-6090610-SP	SCREW 9/64-40 L=5.5	ヒラネジ 9/64-40 L=5.5	2
12	#02	D1172-245-E00	HOOK COVER HOLDER	カマカバートメ	1
13		B1652-245-000	SCREW	オクリトメネジ	2
14		B1645-245-000	FEED BAR SLIDE SCREW STUD	オクリダイコマジク	1
15		D1606-245-E00	FEED BAR	オクリダイ	1
16		B1653-245-000	SCREW	オクリダイジクフタネジ	1
17		B1640-245-000	BED COVER WASHER	オクリダイジクフタ	1
18		B1175-245-000	SPRING	ベツジヨウメンカバ-パネ	1
19		B1617-241-H00	HINGE SCREW A	フタマタリンク ダンネジ A	1
20		B1619-241-H00	FEED CONNECTING LINK	フタマタリンク	1
21		RE-0700000-K0	E-RING 7	Eガタトメワ 7	1
22		B1614-245-000	PITMAN	フタマタロッド	1
23		NS-6680410-SP	NUT 9/32-28	ロツカクナツト 9/32-28	1
24		B1641-245-000	HINGE SCREW	オクリダイジクトメネジ	2
25		B1642-245-000	SPRING	オクリダイジクトメネジパネ	2
26		B1639-245-000	FEED BAR SHAFT	オクリダイジク	1
27		B1633-245-000	SPRING	オクリダイパネ	1
28		SS-7080520-SP	SCREW 1/8-44 L=4.9	マルヒラネジ 1/8-44 L=4.9	2
29		B1638-245-000	SCREW STUD	パネササエジク	1
30		B1644-245-000	FEED BAR SLIDE BLOCK B	オクリダイコマB	1
31		RE-0300000-K0	E-RING 3	Eガタトメワ 3	1
32	#03	B1632-245-00C	PIN	ジヨウゲオクリピン	2
33		B1643-145-000	FEED BAR SLIDE BLOCK A	オクリダイコマA	1
34		B1651-245-000	SCREW	フタマタリンクトメネジ	2
35		B1654-245-000	FEED DRIVING HOLDER A	ジヨウゲカムウケイタA	1
36		B1655-245-000	FEED DRIVING CAM HOLDER WASHER	ジヨウゲカムウケイタサガネ	1
37		B1637-245-000	FEED DRIVING CAM HOLDER PLATE	ジヨウゲカムウケイタフタ	1
38		SS-2090810-SP	SCREW 9/64-40 L=7.5	マルサラネジ 9/64-40 L=7.5	2
39	#01	B1630-245-0A0-A	THROAT PLATE BASE ASM.	ハリイタダイ (クミ)	1
40		B1631-245-000	PIN BUSHING	ジヨウゲオクリピンメタル	(1)
41		SS-5110710-SP	SCREW 11/64-40 L=7	トラスネジ 11/64-40 L=7	1
42		B1646-245-000	THRUST COLLAR	スイヘイオクリジクスラストウケ	1
43		SS-8110410-TP	SCREW 11/64-40 L=3.5	トメネジ 11/64-40 L=3.5	2
44		SS-8701042-TP	SCREW 5/16-24 L=10.0	トメネジ 5/16-24 L=10	1
45		B1603-245-000	FEED ROCKER	オクリダイヨウドウウデ	1
46		B1601-245-000	FEED ROCK SHAFT	スイヘイオクリジク	1
47		B1605-245-000	FEED ROCKER SHAFT CRANK	スイヘイオクリウデ	1
48		SS-8150710-TP	SCREW 15/64-28 L=7	トメネジ 15/64-28 L=7	1
49		B1430-245-000	DRIVING ROD CRANK	ハリボウヨウドウオクリウデ	1
50		B1424-158-000	HINGE SCREW	ハリボ-ヨ-ド-オクリウデ ダンネジ	1
51		SS-6081210-SP	SCREW 1/8-44 L=12	ヒラネジ 1/8-44 L=12	2
52		SS-7151210-SP	SCREW 15/64-28 L=12	マルヒラネジ 15/64-28 L=12	4
53	*	401-43489	FEED_REGULATOR_SUPPORTING_BASE	送り調節台土台	1
54		SS-7151330-SP	SCREW 15/64-28 L=13.0	マルヒラネジ 15/64-28 L=13	1
55		SS-6151220-SP	SCREW 15/64-28 L=11.5	ヒラネジ 15/64-28 L=11.5	1
56		NS-6680320-SP	NUT 9/32-28	ロツカクナツト 9/32-28	1
57		B1620-245-000	FEED REGULATOR	オクリチヨウセツダイ	1
58		B1622-241-H00-A	FEED REGULATOR STOPPER SHAFT	オクリチヨウセツダイトメジク	1
59		SS-8150830-SP	SCREW	トメネジ 15/64-28 L=8	1
60		SS-8150710-TP	SCREW 15/64-28 L=7	トメネジ 15/64-28 L=7	1
61		SS-8150830-SP	SCREW	トメネジ 15/64-28 L=8	1
62	#01	SS-7150940-SP	SCREW 15/64-28 L=9	マルヒラネジ 15/64-28 L=9	1
63		B1618-241-H00	HINGE SCREW B	フタマタリンク ダンネジ B	1
64		SD-0640231-SP	HINGE SCREW D=6.35 H=2.3	ダンネジ D=6.35 H=2.3	2
65		B2115-271-000	NEEDLE THROW LINK	フリハバ リンク	1
66		B1147-141-H00	PIN	オクリ チヨウセツ ピン	1
67		B1148-141-H00	SPRING	オクリ チヨウセツ ピン パネ	1
68		B1636-245-00A	BUSHING	オクリチヨウセツネジメタル	1
69		B1638-141-H00	SCREW	オクリチヨウセツ ネジメタル トメネジ	4
70		B1637-141-H00	ECCENTRIC BUSHING	ヘンシン プツシユ	1
71		B1634-245-000	STITCH LENGTH REGULATING SCREW	オクリチヨウセツネジ	1
72		B1623-245-0A0	STITCH DIAL ASM.	メモリイタクミ	1
		NOTE(注記)	#01....FOR DSC-245 #02....FOR DSC-245-4,-7 #03....SELECTIVE PARTS	DSC-245用 DSC-245-4,-7用 選択部品	

9. LUBRICATION COMPONENTS

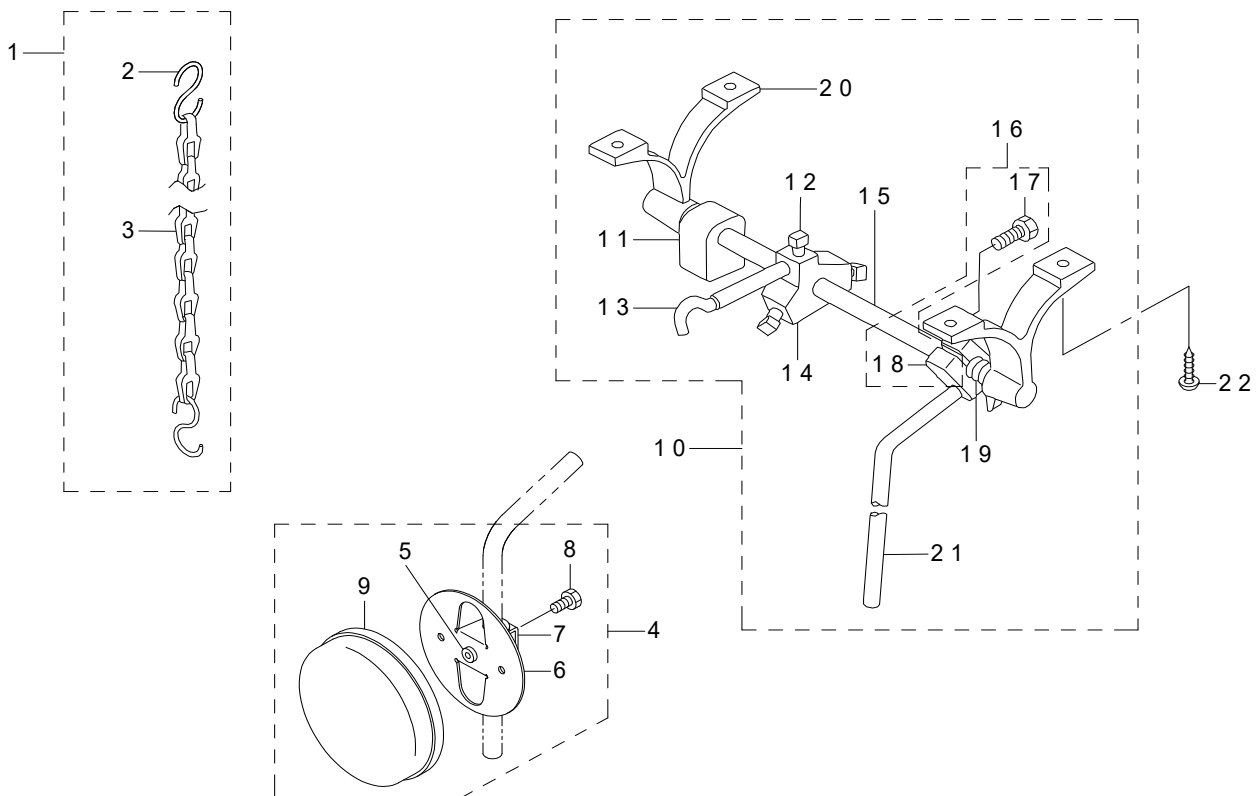
給油関係



REF.NO	NOTE	PART NO	DESCRIPTION	品名	Qty
1		SD-0790351-SP	HINGE SCREW D=7.9 H=3.5	ダンネジ D=7.9 H=3.5	1
2		B3416-141-H00-A	SWIVEL	ツリ ボウ ダルマ	1
3		NS-6620310-SP	NUT 3/16-32	ロツカクナツト 3/16-32	1
4		SS-7110730-SP	SCREW 11/64-40 L=6.5	マルヒラネジ 11/64-40 L=6.5	1
5		B3418-245-000	SPRING HOLDER	ヒザアゲテコバネウケ	1
6		SD-0790361-SP	HINGE SCREW D=7.94 H=3.6	ダンネジ D=7.94 H=3.6	1
7		D3410-241-E00	PRESSER BAR LIFTING LEVER	ヒザアゲテコ	1
8		B3414-245-000	SPRING	ウシロツリボウオシバネ	1
9		WP-0621016-SD	WASHER 6.2X13X1	ヒラザガネ 6.2X13X1	1
10		B3415-245-000	LIFTING LEVER CONNECTING ROD	ツリボウ	1
11		PS-0600241-00	SPRING PIN 6X24	スプリングピン 6.0X24	1
12		SS-7111810-SP	SCREW 11/64-40 L=18	マルヒラネジ 11/64-40 L=18	1
13		D3503-241-E00	FELT	タンク フェルト	1
14		D3501-241-E00	OIL TANK	オイル タンク	1
15		B3502-115-000	OIL WICK RETAINER	ユシンササエカナグ	1
16		B8218-241-H00	OIL PAD	アブラダマリ フェルト	1
17		B8217-241-H00	OIL RESERVOIR	アブラダマリ	1
18		CQ-2020000-00	OIL WICK	ユシン	0.4
19		CQ-2020000-00	OIL WICK	ユシン	0.9
20		BP-6000000-00	VINYL PIPE	ビニール パイプ	0.4
21		B1437-051-000	OIL WICK RETAINER	ヨードー ゼンブウデ ユシンササエ	1
22	*	211-36908	FELT	カンリュウフェルト	1
23		B3508-512-000	OIL FELT HOLDER	カンリユウ フェルト A オサエ	1
24		D3504-241-E00	OIL SPONGE	カンリユウ ゴミヨケ	1
25		B3525-245-000	JOINT	シモジクマエメタルキユウツギテ	1
26		B3527-245-0A0	CYLINDER COVER FELT ASM.	シリンダカバー フェルト クミ	1
27		BT-0400251-EC	TUBE HOSE YELLOW	ウレタンホース キ	0.3
28		B3523-245-000	OIL TUBE	カマキユウコパイプ	1
29		SS-7111310-SP	SCREW 11/64-40 L=12.8	マルヒラネジ 11/64-40 L=12.8	1
30		B3512-246-000	SUCTION SET PLATE	キユウユ グチ トメイタ	1
31		101-26324	SUCTION	キユウユグチ	1
32		SQ-1150451-MZ	CONNECTING SCREW	チューブレンケツネジ	1
33		SS-2110930-SP	SCREW 11/64-40 L=8.7	マルサラネジ 11/64-40 L=8.7	1
34		B1851-512-000	FILTER SCREEN	キユウユグチ アミ	1
35		SS-7090910-SP	SCREW 9/64-40 L=8.5	マルヒラネジ 9/64-40 L=8.5	1
36		B1850-512-000	BUSHING HOLDER	キユウユグチ カナグ	1
37		NS-6090310-SP	NUT 9/64-40	ロツカクナツト 9/64-40	1
38		B3506-245-000	OIL WINDOW	アブラレベルマド	1
39		SS-9111010-SP	SCREW 11/64-40 L=9.5	ロツカクボルト 11/64-40 L=9.5	2
40		D3502-245-E00	PLUNGER HOLDER	プランジヤーオサエカナグ	1
41		B1214-038-000	PLUNGER SPRING	プランジヤー オサエバネ	1
42		B3534-155-000	PLUNGER	プランジヤー	1
43		SQ-1110401-MZ	CONNECTING SCREW	チューブレンケツネジ	2
44		D3501-245-E00	OIL PUMP SHAFT	キユウユポンプジク	1
45		SM-8040602-TP	SCREW M4X0.7 L=6	トメネジ	2
46		D3513-245-EA0	OIL ADJUSTING ASM.	ユリヨウチヨウセツキ クミ	1
47	*	D3916-481-C01	OIL TUBE HOLDER	パイプオサエ	1
48		SS-7110710-SP	SCREW 11/64-40 L=7	マルヒラネジ 11/64-40 L=7	1
49		101-26803	OIL TUBE HOLDER	パイプドメ	1
50		CQ-2020000-00	OIL WICK	ユシン	0.2
51		CQ-2020000-00	OIL WICK	ユシン	0.9
52		EA-9500B01-00	CABLE BAND	ソクセンバンド	3
53		CQ-2020000-00	OIL WICK	ユシン	0.1
54		CQ-2020000-00	OIL WICK	ユシン	0.2
55		CQ-2020000-00	OIL WICK	ユシン	0.3
56		BT-0500300-EA	OIL TUBE	ウレタンチューブ	0.2
57		B3537-201-000	OIL FELT HOLDER	カンリユウ フェルト ササエガネ	2
58		EA-9500B01-00	CABLE BAND	ソクセンバンド	2
59		BT-0500300-EA	OIL TUBE	ウレタンチューブ	0.2
60		SS-7110710-SP	SCREW 11/64-40 L=7	マルヒラネジ 11/64-40 L=7	1
61		SS-8150710-SP	SCREW 15/64-28 L=7	トメネジ 15/64-28 L=7	1
62		BT-0500300-EA	OIL TUBE	ウレタンチューブ	0.4
63		B3520-245-000	SPRING	バネ	1
64		BT-0500300-EA	OIL TUBE	ウレタンチューブ	0.3
65		137-65607	OIL CONNec. ARM	キユウユ レンケツツウデ	1
66		SS-7080510-TP	SCREW 1/8-44 L=4.5	マルヒラネジ 1/8-44 L=4.5	2
67	*	SS-7110710-SP	SCREW 11/64-40 L=7	マルヒラネジ 11/64-40 L=7	2
68		B1150-245-0AA	TOP COVER ASM.	テンイタ (クミ)	1
69		B1150-245-000	TOP COVER	テンイタ	(1)
70		B3505-245-000	OIL SIGHT WINDOW BASE	アブラノゾキダイ	(1)
71		D3502-241-E0A	OIL TANK COVER	タンクカバー	1
72		B3520-586-000	OIL SIGHT WINDOW	アブラ ノゾキマド	1
73		B3534-012-000	GASKET	パツキン	2
74		SQ-1110401-MZ	CONNECTING SCREW	チューブレンケツネジ	2
75		SS-7110710-SP	SCREW 11/64-40 L=7	マルヒラネジ 11/64-40 L=7	2

10. KNEE LIFTER COMPONENTS

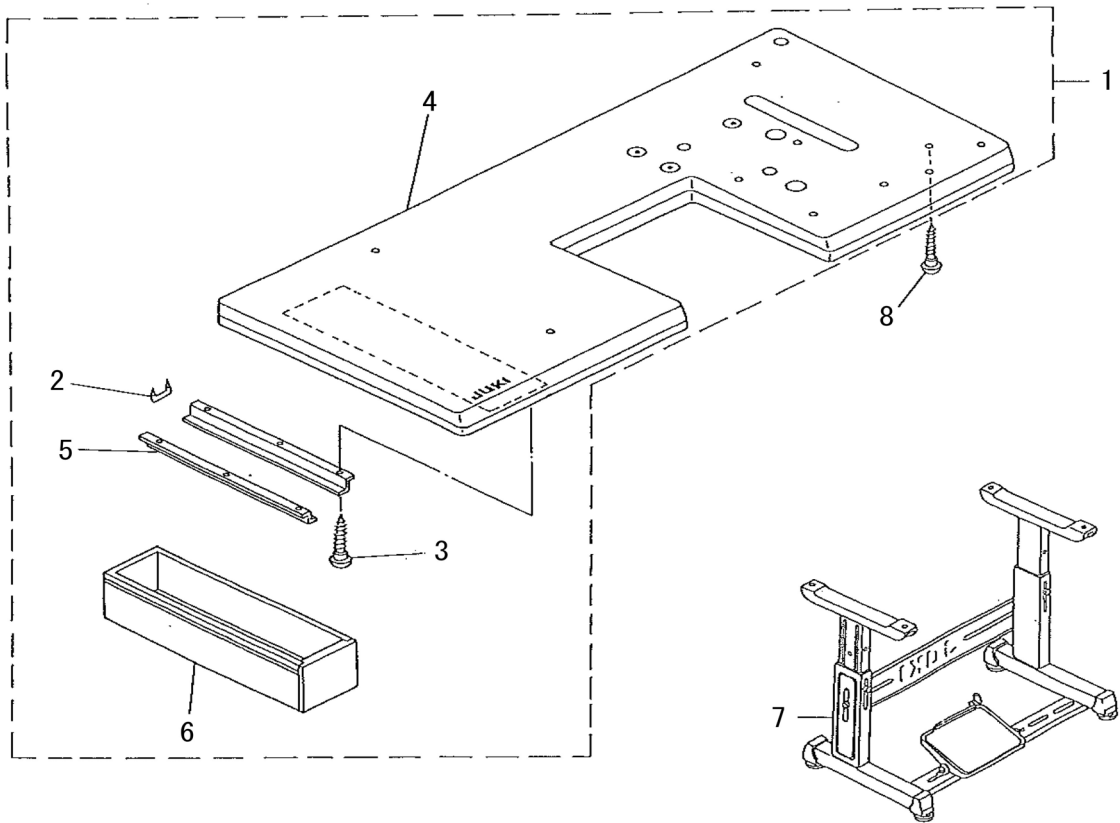
膝上げ関係



REF.NO	NOTE	PART NO	DESCRIPTION	品名	Qty
1		B3421-245-0A0	CHAIN ASM.	ヒザアゲヨウクサリクミ	1
2		B3421-245-000	CHAIN	ヒザアゲヨウクサリ	(1)
3		131-60304	S SHAPED HOOK	Sガタカナグ	(3)
4		B3426-245-0A0	KNEE PAD PLATE ASM.	ヒザアテイタ (クミ)	1
5		229-34400	KNEE PAD PLATE RUBBER	ヒザアテイタゴム	(1)
6		229-34202	KNEE PAD PLATE	ヒザアテイタ	(1)
7		229-34301	KNEE PAD PLATE SUPPORT	ヒザアテイタササエ	(1)
8		SM-9061203-SE	SCREW M6 L=12	口ツカクボルト M6 L=12	(1)
9		229-34509	KNEE PAD PLATE COVER	ヒザアテイタカバー	(1)
10		B3420-245-0A0	KNEE LIFTER ASM.	ヒザアゲソウチクミ	1
11		B3434-141-H00	BRACKET	トメダルマ	(1)
12		B3425-141-H00	MOUNTING BRACKET SET SCREW	トメネジ	(3)
13		B3425-245-000	KNEE LIFTER ARM	ヒザアゲカイトントメバネ	(1)
14		B3424-141-H00	MOUNTING BRACKET	マガリウデササエ ダルマ	(1)
15		B3420-245-000	MAIN SHAFT	シユジク	(1)
16	*	229-32453	BRACKET ASM.	ヒザアテタテジクトリツケウデ (クミ)	(1)
17	*	229-34707	SCREW	ヒザアテタテジクトリツケウデシメネジ	(2)
18	*	229-32404	BRACKET	ヒザアテタテジクトリツケウデ	(1)
19		B3425-245-000	KNEE LIFTER ARM	ヒザアゲカイトントメバネ	(1)
20		B3423-245-000	KNEE PRESS ROD HOLDER	ササエ	(1)
21		B3422-245-000	KNEE LIFTER PLATE ROD	ヒザアゲタチジク	(1)
22		SK-1483201-SE	WOOD SCREW D=4.8 L=32	サラモクネジ D=4.8 L=32	4

11. TABLE COMPONENTS

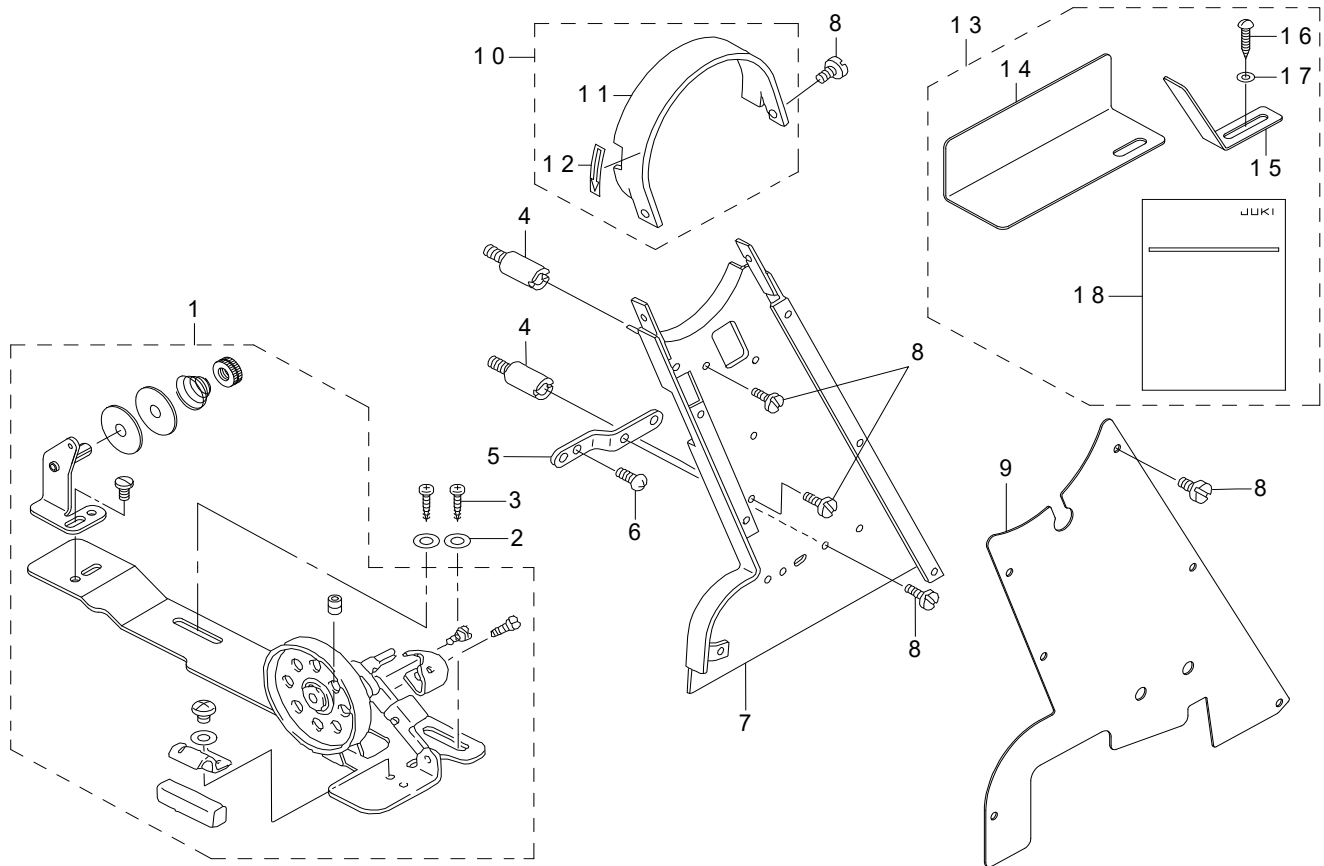
脚卓関係



REF.NO	NOTE	PART NO	DESCRIPTION	品名	Qty
1		D8201-245-GA0	TABLE ASM.	テーブル (クミ)	1
2		D8204-555-D00	DRAWER STOPPER	ヒキダシストッパー	(1)
3		SK-3311600-SE	WOOD SCREW D=3.1 L=16	モクネジ D=3.1 L=16	(6)
4		D8201-245-G00	TABLE	テーブル	(1)
5		111-55207	DRAWER SUPPORT	ヒキダシ ササエ	(2)
6		111-55108	DRAWER	ヒキダシ	(1)
7		111-57567	T LEG JUNCTION	Tキヤクケツゴウ	1
8		SK-3513200-SC	WOOD SCREW D=5.1 L=32	マルモクネジ D=5.1 L=32	4

12. BELT COVER & THREAD WINDER COMPONENTS

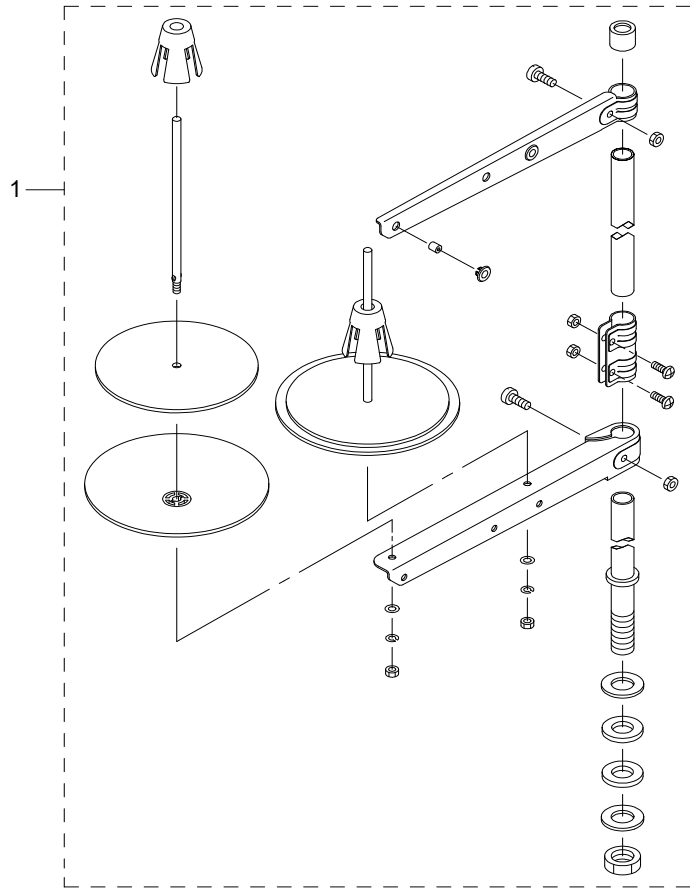
ベルトカバー・糸巻き関係



REF.NO	NOTE	PART NO	DESCRIPTION	品名	Qty
1		229-27354	BOBBIN WINDER COMPL.	イトマキソウチ (ケツゴウ)	1
2		WP-0501016-SC	WASHER 5X10.5X1	ヒラザガネ 5X10.5X1	2
3		SK-3482500-SC	WOOD SCREW D=4.8 L=25	マルモクネジ D=4.8 L=25	2
4		B9106-245-000	BELT COVER SUPPORT BAR	ベルトカバーシチュウ	2
5		B9108-245-000	BELT COVER SUPPORT	ベルトカバーササエイタ	1
6		SS-6111140-SP	SCREW 11/64-40 L=11	ヒラネジ 11/64-40 L=11	2
7		B9102-245-0AA	BELT COVER ASM.	ベルトカバー (ケツゴウ)	1
8		SS-6110480-SP	SCREW 11/64-40 L=4.3	ヒラネジ 11/64-40 L=4.3	12
9		B9104-246-00A	BELT COVER	ベルトカバーフタ	1
10		B9101-245-0AA	BELT COVER(WITH LABEL)	ベルトカバー (ラベルツキ)	1
11		B9101-245-00A	TOP COVER	トップカバー	(1)
12		CM-5003000-01	DIRECTION LABEL	ホウコウラベル	(1)
13	#01	B9112-245-0AA	BELT COVER ASM.	ベルトカバー (クミ)	1
14		B9112-245-00A	SIDE COVER	ソクメンカバー	(1)
15		B9113-245-00A	REAR COVER	コウブカバー	(1)
16		SK-3482500-SC	WOOD SCREW D=4.8 L=25	マルモクネジ D=4.8 L=25	(1)
17		WP-0501016-SC	WASHER 5X10.5X1	ヒラザガネ 5X10.5X1	(1)
18		291-83803	BELT COVER INSTRUCTION MANUAL	DSC-245ベルトカバー エイセツ	(1)
		NOTE(注記)	#01....FOR JE	JE 用	

13. THREAD STAND COMPONENTS

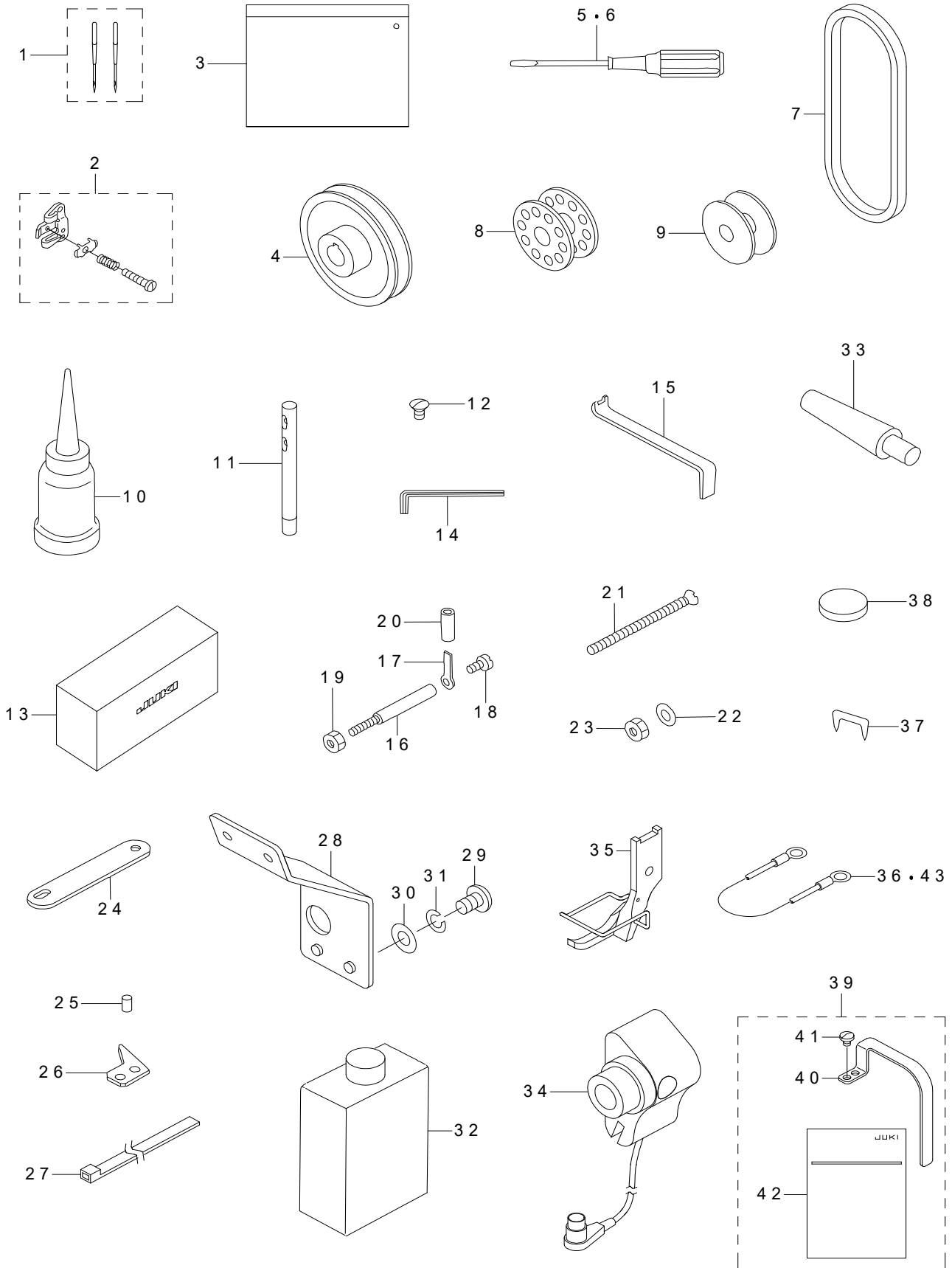
糸立装置関係



REF.NO	NOTE	PART NO	DESCRIPTION	品名	Qty
1	*	400-96354	THREAD STAND ASM.	糸立装置 (組)	1

14. ACCESSORIES PARTS COMPONENTS

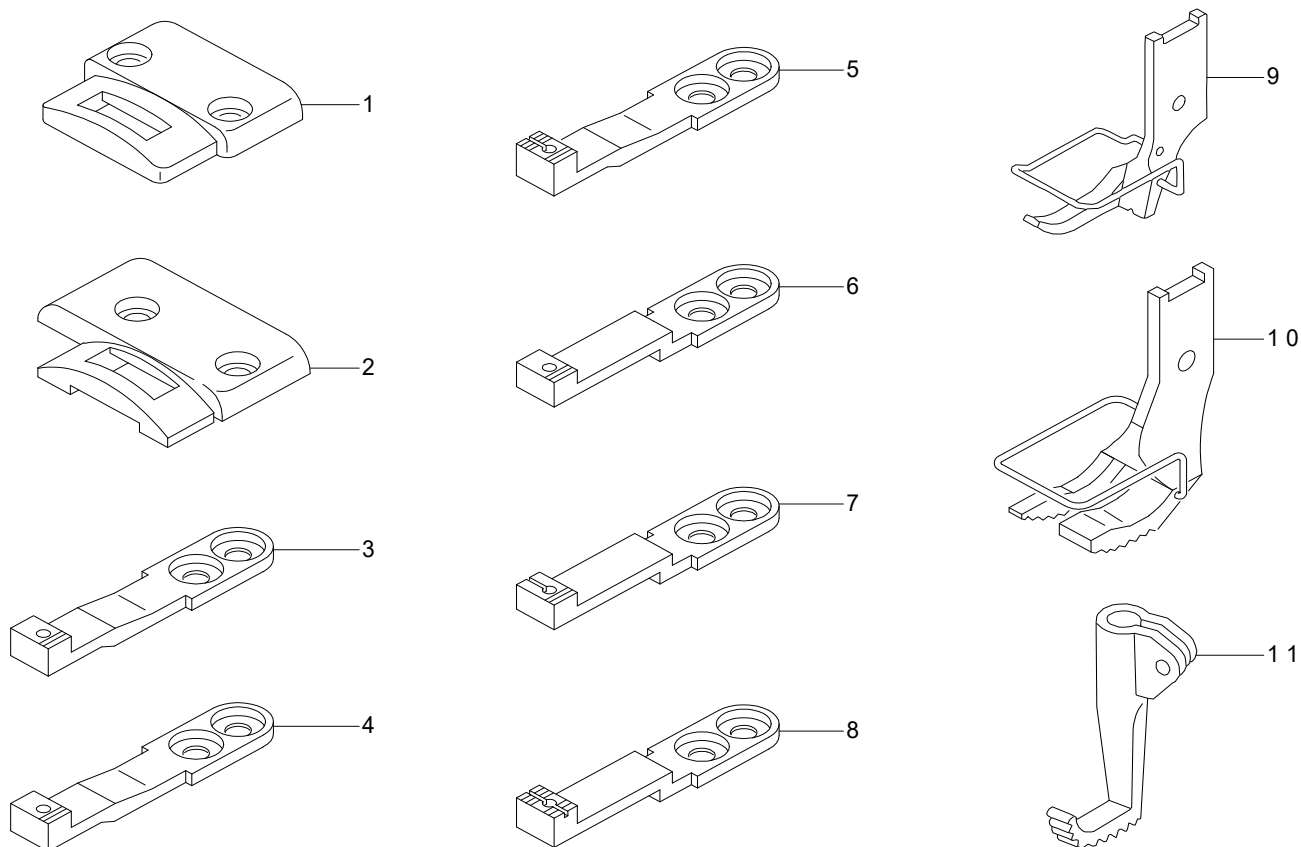
付属品関係



REF.NO	NOTE	PART NO	DESCRIPTION	品名	Qty
1	*	M1351-7B1-102	NEEDLE 135X17 #110-2	針 135×17 #110-2本入	1
2	#03	B1130-521-0A0	THREAD GUIDE ASM. LOWER	イトアンナイ シタ クミ	1
3		B9101-552-000	ACCESSORY BOX	フソクヒンバコ	1
4	#01	MTS-P00750B0	MOTOR PULLEY ASM. P.C.D 75	モータ プーリ クミ 75	1
5	*	229-33105	SCREW DRIVER MIDDLE	ドライバー (チユウ)	1
6	*	229-33204	SCREW DRIVER SMALL	ドライバー (シヨウ)	1
7	#01	MTJ-VM00530A	V-BELT 53 INCH	Vベルト	1
8	#03	229-32909	BOBBIN	ボビン	3
9	* #04	229-64001	BOBBIN A	ボビン (A)	3
10		B9121-012-0A0	OILER ASM.	アブラサシ クミ	1
11		229-58300	NEEDLE THREAD GUIDE PIN	イトアンナイボウ	1
12	#03	SS-2090710-TP	SCREW 9/64-40 L=7.2	マルサラネジ 9/64-40 L=7.2	1
13	*	229-33303	VINYL COVER	トウブビニールカバー	1
14		J1066-000-00F	HEXAGONAL WRENCH KEY	ロツカクボウスバナ	1
15		B9111-245-000	WRENCH	オクリダイアシトメナツトスバナ	1
16	#04	D7101-245-E00	SYNCHRONIZER HOLDER STUD	ケンシユツキササエジク	1
17	#04	D7102-245-E00	SYNCHRONIZER HOLDER PLATE	ケンシユツキササエイタ	1
18	#04	SS-7110710-SP	SCREW 11/64-40 L=7	マルヒラネジ 11/64-40 L=7	1
19	#04	NS-6150430-SP	NUT 15/64-28	ロツカクナツト 15/64-28	1
20	#04	BT-0630520-Z0	HOLDER COVER	ゼツエンチユーブ	1
21		B9130-245-000	BOLT	トリツケボルト	4
22		WP-0751576-SD	WASHER 7.5X19X1.5	ヒラザガネ 7.5X19X1.5	4
23		NM-6060001-SD	NUT M6	ロツカクナツト M6 1シユ	4
24		B9110-245-000	RUBBER PACKING	ゴムパツキン	2
25		B1632-245-00E	PIN	ジヨウゲオクリピン	1
26	#04	D2402-245-E00	COUNTER KNIFE	コテイメス	1
27	#04	GES-12153000	CABLE BAND A	ソクセンバンド A	1
28	* #01	400-52256	PANEL THREAD GUIDE	パネル糸案内	1
29	#01	SM-4040601-SC	SCREW M4X0.7 L=6	ナベコネジ M4X0.7 L=6	1
30	#01	WP-0430800-SC	WASHER M4	ヒラザガネ コガタマル M4	1
31	#01	WS-0410002-KN	SPRING WASHER	バネザガネ M4	1
32		MDF-RX1600C0	DEFRIX OIL NO.1(600CC)	デフレックスオイルNO.1 (600CC)	1
33		B8204-245-00A	FRAME SUPPORT BAR	トウブササエボウ	1
34	#01	400-26920	SYNCHRONIZER ASM.	シンクロクミ	1
35	#03	B1524-245-0AA	PRESSER FOOT ASM.	オサエアシ クミ	1
36	#05	107-41759	GROUND WIRE ASM.	グラウンドセンクミ	1
37	#05	MAO-11532000	CORD STAPLE	コード ステツプル	2
38		B8228-125-000	OIL RESERVOIR MAGNET	ジシヤク	1
39	#02	B1158-245-0AA	THREAD TAKE-UP LEVER COVER ASM	テンピンカバー (クミ)	1
40		B1158-245-00A	THREAD TAKE-UP LEVER COVER	テンピンカバー	(1)
41		SS-7150740-SP	SCREW 15/64-28 L=7	マルヒラネジ 15/64-28 L=7	(2)
42		291-83902	INSTRUCTION MANUAL	DSC-245テンピンカバー-エイセツ	(1)
43	#06	107-41759	GROUND WIRE ASM.	グラウンドセンクミ	1
		NOTE(注記)	#01....FOR DSC-245-7 #02....FOR JE #03....FOR DSC-245 #04....FOR DSC-245-4,-7 #05....FOR DSC-245-4 #06....FOR DSC-245-7(MACHINE HEAD DELIVERED TO JUS,JE)	DSC-245-7用 JE向け DSC-245用 DSC-245-4,-7用 DSC-245-4用 DSC-245-7 (JUS, JE 頭部のみ 出荷)用	

15. GAUGE COMPONENTS

ゲージ関係



REF.NO	NOTE	PART NO	DESCRIPTION	品名	Qty
1	#01	B1105-245-00C	THROAT PLATE	ハリイタ	1
2	#02	D1105-245-E0C	THROAT PLATE	ハリイタ	1
3	#01	B1613-245-00A	FEED DOG (FOR CLOTH)	オクリバ (ヌノヨウ)	1
4	#01	B1613-245-00B	FEED DOG (FOR THIN NEEDLE)	オクリバ (ホソハリヨウ)	1
5	#01	B1613-245-00C	FEED DOG	オクリバ	1
6	#02	D1613-245-E0B	FEED DOG (FOR THIN NEEDLE)	オクリ (ホソハリヨウ)	1
7	#02	D1613-245-E00	FEED	オクリ	1
8	#02	D1613-245-E0C	FEED DOG	オクリバ	1
9		B1524-245-0AA	PRESSER FOOT ASM.	オサエアシ クミ	1
10		B1524-245-0AB	PRESSER FOOT ASM.	オサエアシ (クミ)	1
11		B1470-245-00B	WALKING FOOT	ウワオクリアシ	1
	NOTE(注記)		#01....FOR DSC-245	DSC-245用	
			#02....FOR DSC-245-4,-7	DSC-245-4, -7用	

16. LIST FOR INFORMATION OF CHANGE

変更情報リスト

As to the place changed, refer to the corresponding Rev. No.
 When previous parts (Obsoloted part) and new parts (Added parts) are
 not interchangeable with each other:
 In this case, even obsoloted parts (D.) can be ordered with the
 obsoloted part number, so select the parts with changed dates and
 place your orders.

変更箇所は、該当 Rev. No. 版をご参照ください。
 部品の互換性がない変更の場合は、削除された品番でも、ご注文できます。

19557107
 No. 0452-06... Rev. No.

*A: Added parts 追加部品 / D: Obsoloted parts 削除部品 / E: Erratum 訂正

* Rev. No.	Page 頁	Ref. No.	Parts No. 品番	* Rev. No.	Page 頁	Ref. No.	Parts No. 品番
D 05	2	10	CM-3002000-B2				
D 05	2	17	SS-2090710-SP	A 06	2	17	SS-2090710-TP
D 05	2	50	CM-3002001-01				
D 05	2	51	CM-3002001-A1	A 06	2	10	CM-3013000-01
D 05	4	2	SS-2090710-SP	A 06	4	2	SS-2090710-TP
D 05	4	31	SS-2090710-SP	A 06	4	31	SS-2090710-TP
D 05	4	41	SS-2090710-SP	A 06	4	41	SS-2090710-TP
D 05	4	65	SS-2090710-SP	A 06	4	65	SS-2090710-TP
D 05	4	66	SS-2090710-SP	A 06	4	66	SS-2090710-TP
D 05	6	11	B1211-226-000	A 06	6	11	401-44145
D 05	6	12	SS-8150710-SP	A 06	6	12	SS-8150710-TP
D 05	6	13	B1211-241-H00	A 06	6	13	B1211-141-H00
D 05	6	24	TA-0500000-R0				
D 05	6	50	MDP-170B1800	A 06	6	50	M1351-7B1-100
D 05	6	51	MC-3720011-00				
D 05	10	13	B9117-552-A00	A 06	10	13	229-64001
D 05	10	73	SS-6090510-SP	A 06	10	73	SS-6090510-TP
D 05	12	22	B1454-245-000	A 06	12	22	401-43487
D 05	12	31	103-14508	A 06	12	31	401-43782
D 05	14	29	SS-7121410-SP	A 06	14	29	SS-7121410-TP
D 05	16	53	B1650-245-00A	A 06	16	53	401-43489
D 05	18	22	103-21701	A 06	18	22	211-36908
D 05	18	47	B3524-245-000	A 06	18	47	D3916-481-C01
D 05	18	67	SS-7111120-SP	A 06	18	67	SS-7110710-SP
				A 06	19	16	229-32453
D 05	19	16	SS-9182010-SN	A 06	19	17	229-34707
D 05	19	19	B3433-141-H0A	A 06	19	18	229-32404
D 05	24	1	229-30358	A 06	22	1	400-96354
D 05	26	1	MDP-170B1802	A 06	24	1	M1351-7B1-102
D 05	26	2	MC-3720011-02				
D 05	26	4	229-33006				
D 05	26	5	B9110-012-000	A 06	24	5	229-33105
D 05	26	6	B9111-012-000	A 06	24	6	229-33204
D 05	26	7	B9113-012-000				
D 05	26	9	B9117-552-A00	A 06	24	9	229-64001
D 05	26	13	D9118-555-B00	A 06	24	13	229-33303

NUMERICAL INDEX OF PARTS

索引

PART NO 品番	PAGE 頁	REF NO	PART NO 品番	PAGE 頁	REF NO	PART NO 品番	PAGE 頁	REF NO	PART NO 品番	PAGE 頁	REF NO
101-19709	14	28									
101-19907	14	27									
101-20004	14	21									
101-24204	4	7									
101-26324	18	31									
101-26803	18	49									
101-61305	14	3									
103-14003	12	26									
103-20059	4	8									
103-20075	4	3									
103-20109	4	14									
103-20505	4	10									
103-20703	4	15									
103-21107	4	26									
107-41759	24	36									
107-41759	24	43									
110-72204	4	19									
110-72402	4	4									
111-55108	20	6									
111-55207	20	5									
111-57567	20	7									
131-60304	19	3									
137-65607	18	65									
211-36908	18	22									
212-12600	10	78									
212-12709	10	79									
212-12808	10	80									
212-12907	10	81									
212-13004	10	82									
213-08200	6	3									
228-60704	6	4									
229-01805	4	42									
229-07109	8	24									
229-07604	8	8									
229-16506	10	16									
229-27354	21	1									
229-32404	19	18									
229-32453	19	16									
229-32909	10	14									
229-32909	24	8									
229-33105	24	5									
229-33204	24	6									
229-33303	24	13									
229-34202	19	6									
229-34301	19	7									
229-34400	19	5									
229-34509	19	9									
229-34707	19	17									
229-58300	24	11									
229-64001	10	13									
229-64001	24	9									
291-83803	21	18									
291-83902	24	42									
400-26920	24	34									
400-33030	12	38									
400-52256	24	28									
400-96354	22	1									
401-43487	12	22									
401-43489	16	53									
401-43782	12	31									
401-44145	6	11									