




## DSC, LS シリーズ用 ベルトカバー取付書

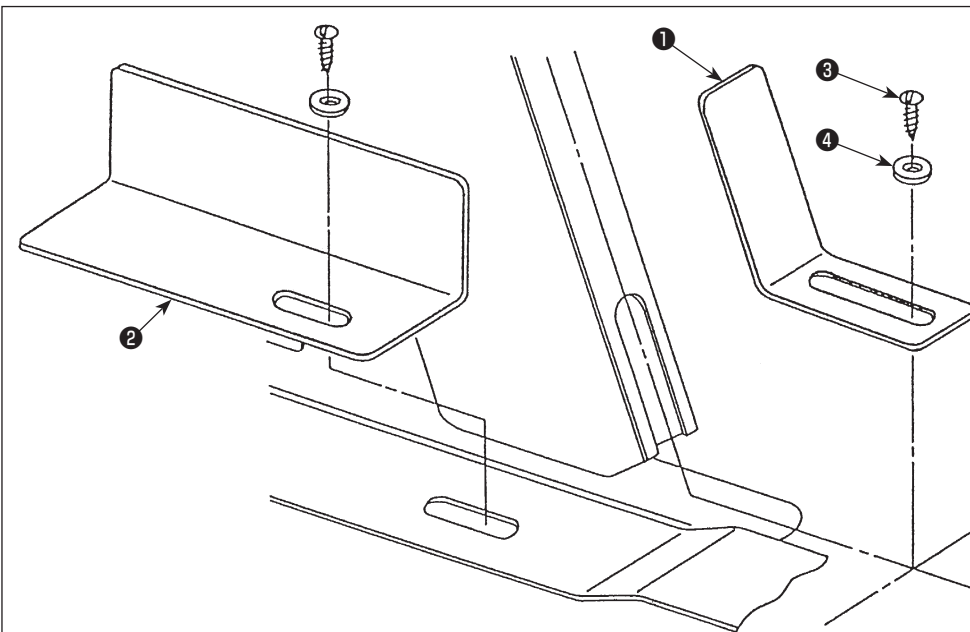
## How to install the belt cover for DSC SERIES, LS SERIES

## Как установить кожух ремня на модели серий DSC, LS

No.00

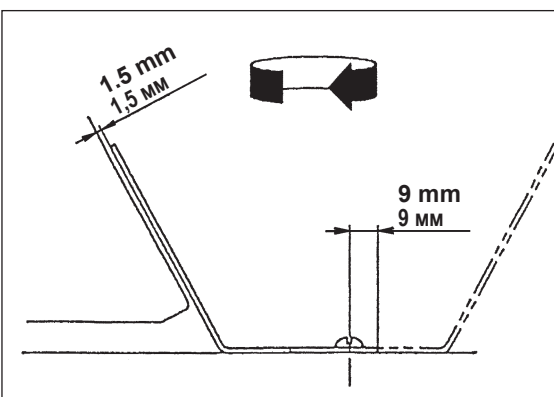
40153576

 <b>警告</b>	ミシンの不意の起動による人身の損傷を防ぐため、電源を切り、モータの回転が止まったことを確認してから行ってください。
 <b>WARNING :</b>	To protect against possible personal injury due to abrupt start of the machine, be sure to start the following work after turning the power off and ascertaining that the motor is at rest.
 <b>ПРЕДУПРЕЖДЕНИЕ :</b>	Чтобы защититься от возможных травм из-за неожиданного запуска машины, начинайте следующую работу после выключения электропитания и, убедившись, что мотор находится в покое.



- ミシンを使用する前に、付属のねじを用いてベルトカバーを図のように必ず取り付けてください。
- Before putting the machine into service, the belt cover has to be attached to the machine head using screws enclosed in this bag as illustrated the figure.
- Прежде чем ввести машину в эксплуатацию, к головной части машины должен быть присоединен кожух ремня, с использованием винтов, помещенных в этом пакете, как показано на рисунке.

品名 / Part name / Описание	品番 / Part No. / Часть №	注記 / Note / Примечание
① ベルトカバー / Belt cover / Кожух ремня	B9113245000	黒色 / Black / Черный
	B911324500A	アーバングレイ色 / Urban Gray / Серый
② サイドカバー / Side cover / Боковая крышка	B9112245000	黒色 / Black / Черный
	B911224500A	アーバングレイ色 / Urban Gray / Серый
③ 木ねじ / Wood screw / Шуруп	SK3482500SC	
④ 座金 / Washer / Шайба	WP0501016SC	



- ミシンを倒す時は、木ねじをゆるめ、ベルトカバーを反対方向に回転させてから倒してください。
- Incline the machine head after loosening the wood screw and rotating the belt cover in the opposite direction.
- Наклоните поверхность головной части машины после ослабления шурупа и вращения кожуха ремня в противоположном направлении.