

# ***PARTS LIST***

## **DSC-244,-4,-7 PARTS LIST**

下記 URL (PARTS Website/PC サイト) より、便利な検索機能のついた Web Parts Book をご利用頂けます。  
ご利用には会員登録が必要です。(無料)

<https://www.juki.co.jp/partslist/>

You can use a Web Parts Book with a convenient search function from the URLs (PARTS Website/PC-site) below. To use the PARTS Website, free membership registration is required.

<https://www.juki.co.jp/partslist/>

## HOW TO MAKE USE OF THIS PARTS LIST

### 1.Explanation of codes

1)"\*" mark.....means this part is changed from the previous parts book.

As to the details of the change, refer to the "List for information of change".

2)"#01".....refer to "Note" explanation at bottom of page.

### 2.Codes on the "Qty" column

- Each numeral indicates the number of parts required.
- "0.1" and "2.5" indicate the length (in meters) of the respective parts.

3.Parentheses mean that the corresponding part is a subpart that constructs an assembly part.

4.Dotted lines on the Figures indicate assembly parts.

## パーツリストご利用に際して

### 1."注記"欄の記号説明

1) "\*"印..... 前回のパーツブックに比較して今回変更された部品を意味します。  
変更内容は、"変更情報リスト"を参照してください。

2) "#01"..... ページ下の"注記"の説明を参照してください。

2 . 数量欄の数字は、個数を表し、0.1、2.5等の数値は、長さ（単位メートル）を表します。

3 . 数量欄の（ ）は、組部品を構成している子部品であることを意味します。

4 . イラストページの-----枠は、組構成であることを意味します。

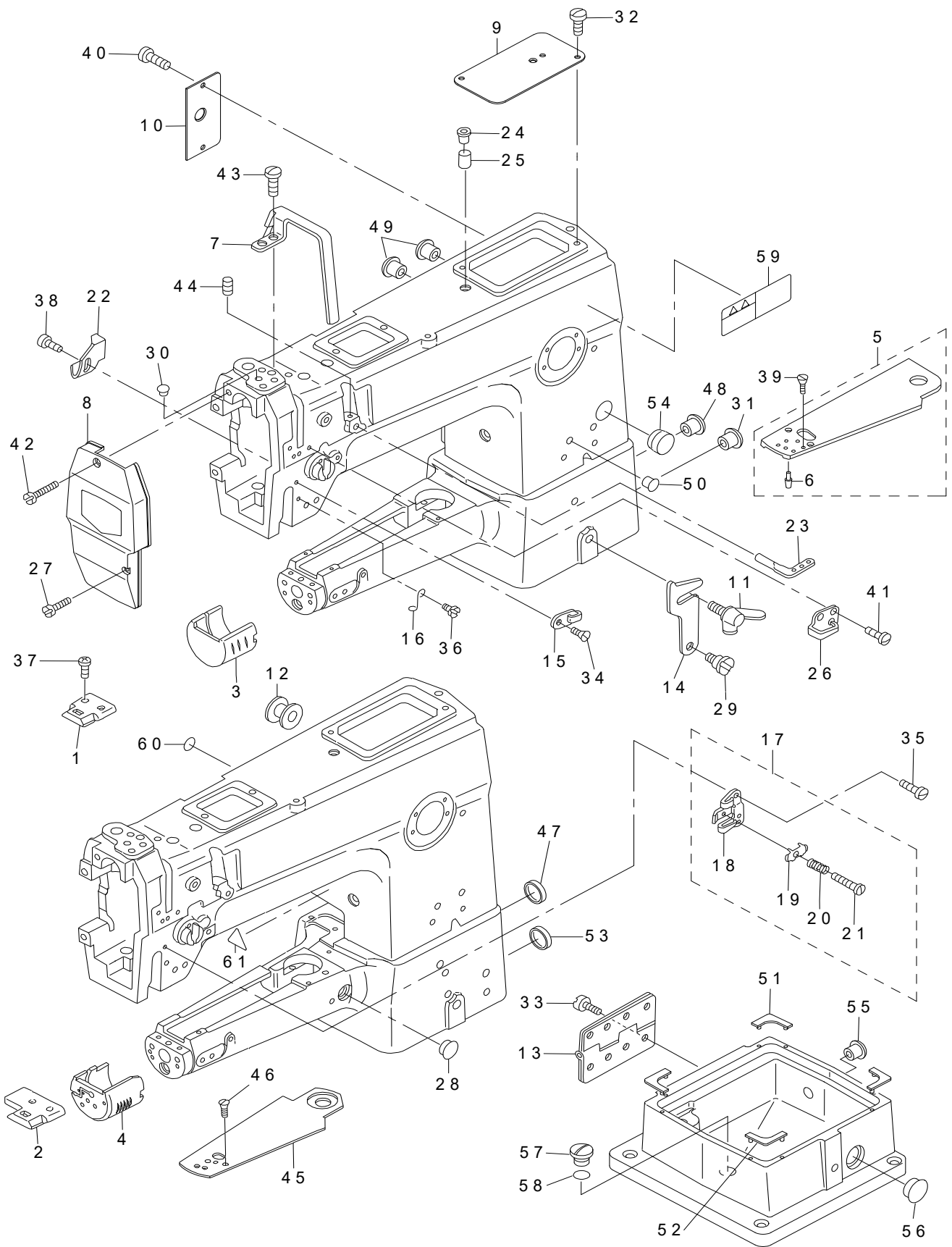
# CONTENTS

## 目次

1. FRAME & MISCELLANEOUS COVER COMPONENTS .....	1
頭部・外装関係	
2. MAIN SHAFT & ARM SHAFT COMPONENTS.....	3
上軸・立軸関係	
3. NEEDLE BAR, THREAD TAKE-UP LEVER & PRESSER BAR COMPONENTS.....	5
針棒・天秤・押え棒関係	
4. FEED MECHANISM COMPONENTS .....	7
送り関係	
5. REVERSE FEED MECHANISM COMPONENTS.....	9
逆送り関係	
6. UPPER FEED MECHANISM & HOOK DRIVING SHAFT COMPONENTS.....	11
上送り・下軸関係	
7. THREAD TRIMMER COMPONENTS .....	13
糸切り関係	
8. THREAD TENSION COMPONENTS.....	15
糸調子関係	
9. LUBRICATION COMPONENTS .....	17
給油関係	
10. KNEE LIFTER COMPONENTS .....	18
膝上げ関係	
11. BELT COVER & THREAD WINDER COMPONENTS.....	19
ベルトカバー・糸巻き関係	
12. THREAD STAND COMPONENTS.....	20
糸立て関係	
13. TABLE COMPONENTS .....	21
脚卓関係	
14. ACCESSORIES PARTS COMPONENTS.....	23
付属品関係	
15. GAUGE COMPONENTS.....	25
ゲージ関係	
16. OPTION COMPONENTS (FOR DSC-244).....	26
オプション関係 (DSC - 244用)	
17. LIST FOR INFORMATION OF CHANGE.....	27
変更情報リスト	
NUMERICAL INDEX OF PARTS.....	28
索引	

# 1. FRAME & MISCELLANEOUS COVER COMPONENTS

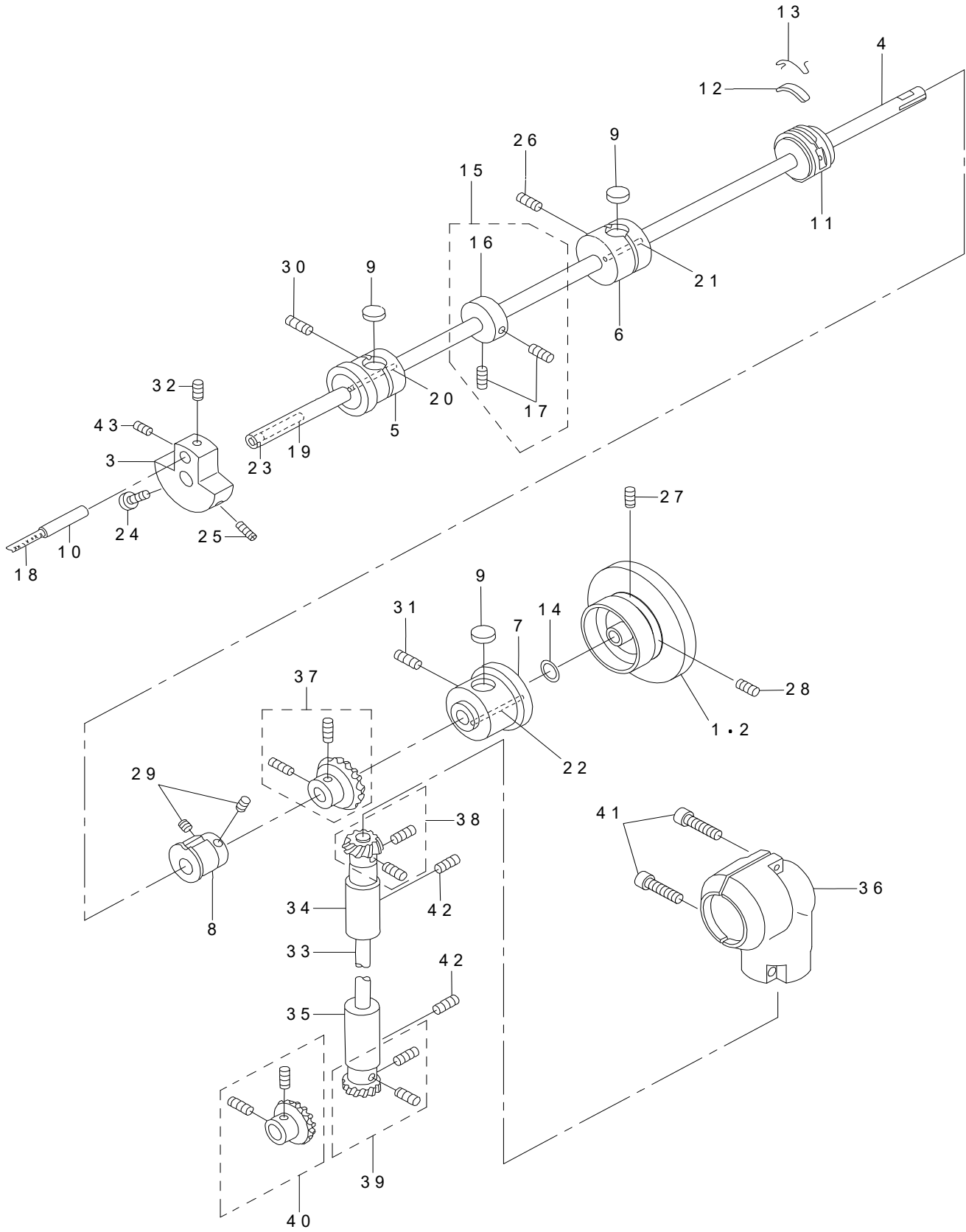
頭部・外装関係



REF.NO	NOTE	PART NO	DESCRIPTION	品名	Qty
1	#01	B1105-245-000	THROAT PLATE	ハリイタ	1
2	#02	D1105-245-E00	THROAT PLATE	ハリイタ	1
3	#01	B1171-245-000	HOOK COVER	カマカバー	1
4	#02	D1171-245-E00	HOOK COVER	カマカバー	1
5	#01	B1173-245-0A0	TOP COVER ASM.	ベッドジヨウメンカバー (クミ)	1
6	#01	B1174-245-000	SET PIN	ベッドジヨウメンカバートメピン	(1)
7	#03	D1158-241-E0A	THREAD TAKE-UP LEVER COVER	テンピンカバー	1
8		B1121-245-0AA	FACE PLATE ASM.	メンイタ (クミ)	1
9		D1150-241-E0A	TOP COVER	テンイタ	1
10		B1118-241-H0A	SIDE PLATE	マドイタ	1
11		B1116-246-000	WING BOLT	カケガネトメ チヨウネジ	1
12	#02	D2414-141-E00	LORD BUSHING	ゴム ブツシュ	1
13		B1128-246-000	HINGE	チヨウバン	1
14		B1117-246-000	HOOK	カケガネ	1
15	#01	B1130-051-000	FRAME THREAD GUIDE MIDDLE	イトアンナイ	1
16	#01	B1131-562-000	FRAME THREAD GUIDE LOWER	イトアンナイ シタ	1
17	#02	B1130-521-0A0	THREAD GUIDE ASM. LOWER	イトアンナイ シタ クミ	1
18		B1130-521-000	THREAD GUIDE	イトアンナイ シタ	(1)
19		B1131-521-000	THREAD PRESSER PLATE	ハリイト オサエイタ	(1)
20		B1132-521-000	THREAD PRESSER PLATE SPRING	ハリイト オサエイタ バネ	(1)
21		SD-0380551-SL	HINGE SCREW D=3.80 H=5.5	ダンネジ D=3.8 H=5.5	(1)
22		B1140-051-000	TAKE-UP OIL SPLASHER	テンピン ユボーイタ	1
23	#01	B1128-522-000	THREE HOLE THREAD EYELET	ミツメイトカケ	1
24		B1156-115-000	RUBBER PLUG	ウワジク アブラダマリ フタ	1
25		B3517-009-000	OIL FELT REAR	コーブ アブラダメ フェルト	1
26		B1129-563-000	FRAME THREAD GUIDE UPPER	イトアンナイ ウエ	1
27		SS-6092120-SP	SCREW 9/64-40 L=21.2	ヒラネジ 9/64-40 L=21.2	1
28	#02	TA-1250406-R0	RUBBER PLUG D=12.5 L=4	トメセン D=12.5 L=4	1
29		SD-0800352-SP	HINGE SCREW D=8 H=3.5	ダンネジ D=8 H=3.5	1
30		TA-1050504-R0	RUBBER PLUG	トメセン	2
31		TA-2100904-R0	RUBBER PLUG	トメセン	1
32		SS-7110710-SP	SCREW 11/64-40 L=7	マルヒラネジ 11/64-40 L=7	2
33		SM-6081552-TP	SCREW M8 L=15	ロツカクアナボルト	8
34	* #01	SS-2090710-TP	SCREW 9/64-40 L=7.2	マルサラネジ 9/64-40 L=7.2	1
35	* #02	SS-2090710-TP	SCREW 9/64-40 L=7.2	マルサラネジ 9/64-40 L=7.2	2
36	#01	SS-3090610-SP	SCREW 9/64-40 L=6	マルネジ 9/64-40 L=6	1
37		SS-2110915-SP	SCREW 11/64-40 L=8.5	マルサラネジ 11/64-40 L=8.5	2
38		SS-3090520-SP	SCREW 9/64-40 L=4.5	マルネジ 9/64-40 L=4.5	1
39	*	SS-2090710-TP	SCREW 9/64-40 L=7.2	マルサラネジ 9/64-40 L=7.2	3
40		SS-7110710-SP	SCREW 11/64-40 L=7	マルヒラネジ 11/64-40 L=7	2
41	* #01	SS-2090710-TP	SCREW 9/64-40 L=7.2	マルサラネジ 9/64-40 L=7.2	2
42		SS-7110710-SP	SCREW 11/64-40 L=7	マルヒラネジ 11/64-40 L=7	1
43	#03	SS-7150940-SP	SCREW 15/64-28 L=9	マルヒラネジ 15/64-28 L=9	2
44	#01	SS-8110510-SP	SCREW 11/64-40 L=5	トメネジ 11/64-40 L=5	1
45	#02	D1173-245-E00	TOP COVER	ウワメンカバー	1
46	* #02	SS-2090710-TP	SCREW 9/64-40 L=7.2	マルサラネジ 9/64-40 L=7.2	1
47	#02	B1180-245-000	PLUG	トメセン	1
48		TA-1120804-R0	RUBBER PLUG	トメセン	1
49		TA-0550604-R0	RUBBER PLUG	トメセン	2
50		TA-0750704-R0	RUBBER PLUG	トメセン	1
51		B1183-245-00A	GASKET A	スペーサ (A)	3
52		B1183-245-00B	GASKET B	スペーサ (B)	1
53	#02	B1180-245-000	PLUG	トメセン	1
54		TA-1550902-R0	PLUG	トメセン D=15.5 L=9	1
55		TA-0750404-R0	PLUG D=7.5 L=3.5	トメセン D=7.5 L=3.5	1
56		TA-2050406-R0	RUBBER PLUG	トメセン	1
57		SS-7680870-SP	SCREW 9/32 L=8.0	マルヒラネジ 9/32-28 L=8	1
58		RO-0611801-00	RUBBER RING	Oリング	1
59	*	CM-3013000-01	SAFETY LABEL	頭部注意安全シール (横)	1
60		229-01805	GROUND MARK	グラウンドマーク	1
61	#04	CM-3002000-02	CAUTION LABEL(25)	コピケガチュウイシール (25)	1
		NOTE(注記)	#01....FOR DSC-244 #02....FOR DSC-244-4,-7 #03....EXCEPT JE #04....FOR DSC-244-4,-7 (USE IN JAPAN,JE)	DSC-244用 DSC-244-4,-7用 JE向けは除く DSC-244-4,-7用 (日本, JE向け)	

## 2. MAIN SHAFT & ARM SHAFT COMPONENTS

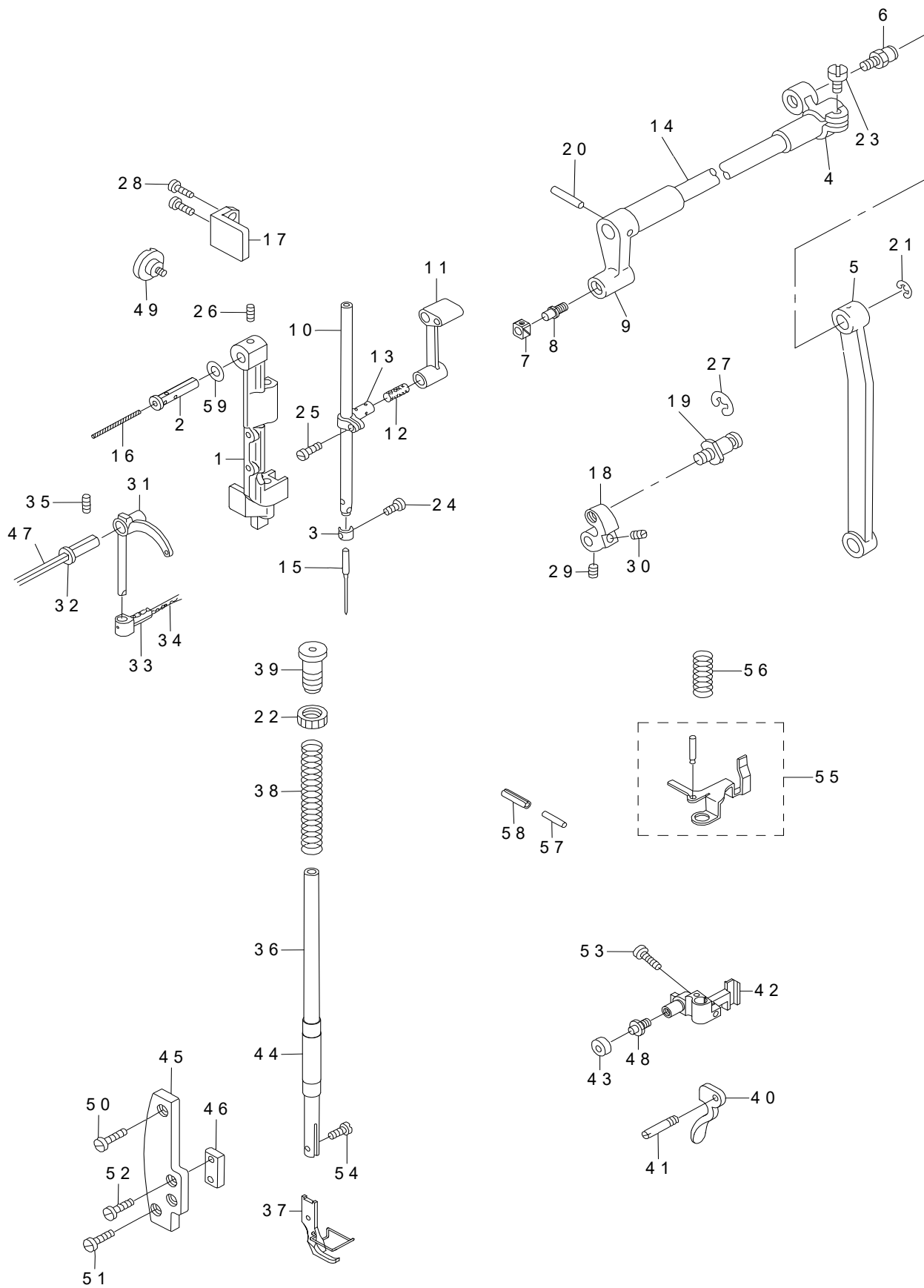
上軸・立軸関係



REF.NO	NOTE	PART NO	DESCRIPTION	品名	Qty
1	#01	228-60704	HAND WHEEL	ハズミグルマ	1
2	#02	213-08200	HAND WHEEL	ハズミグルマ	1
3		B1206-245-000	COUNTERWEIGHT	ツリアイダレ	1
4		D1201-241-E00	MAIN SHAFT	ウワジク	1
5		B1202-241-H00	MAIN SHAFT BUSHING FRONT	ウワジク マエメタル	1
6		B1203-241-H00	BUSHING INTERMEDIATE	ウワジクナカメタル	1
7		B1204-241-H00	BUSHING REAR	ウワジクウシロメタル	1
8		B1211-241-H00	FEED ECCENTRIC CAM	スイハイオクリヘンシンカム	1
9		B1203-051-000	OIL FELT	ウワジク マエメタル フェルト	3
10		B1210-051-000	NEEDLE BAR CRANK PIN	ハリボー クランクピン	1
11	*	401-44145	ECCENTRIC RETAINER HOUSING	ニ又ぎや	1
12		B1212-012-000	OIL FELT	フェルト	1
13		B1213-012-000	FELT RETAINER	フェルト オサエ	1
14		B1605-201-000	METAL WASHER	メタルザガネ	2
15		CS-127101A-SH	THRUST COLLAR ASM. D=12.7 W=10	スラストウケ D=12.7 W=10 クミ	1
16		CS-1271012-SH	THRUST COLLAR D=12.7 W=10	スラストウケ D=12.7 W=10	(1)
17		SS-8660610-TP	SCREW 1/4-40 L=6	トメネジ 1/4-40 L=6	(2)
18		CQ-5050000-00	OIL WICK	ユシン	0.1
19		CQ-3030000-00	OIL WICK	ユシン	0.1
20		CQ-2520000-00	OIL WICK	ユシン	0.1
21		CQ-2520000-00	OIL WICK	ユシン	0.1
22		CQ-2520000-00	OIL WICK	ユシン	0.1
23		TA-0500601-M0	PLUG D=5X5.4 L=6	トメセン D=5X5.4 L=6	1
24		SS-7681750-TP	SCREW 9/32-28 L=16.5	マルヒラネジ 9/32-28 L=16.5	1
25		SS-8681650-TP	SCREW 9/32-28 L=16	トメネジ 9/32-28 L=16	1
26		SS-8151550-SP	SCREW 15/64-28 L=15	トメネジ 15/64-28 L=15	1
27		SS-8151780-SP	SCREW 15/64-28 L=17.0	トメネジ 15/64-28 L=17	1
28		SS-8151550-SP	SCREW 15/64-28 L=15	トメネジ 15/64-28 L=15	1
29	*	SS-8150710-TP	SCREW 15/64-28 L=7	トメネジ 15/64-28 L=7	2
30		SS-8151550-SP	SCREW 15/64-28 L=15	トメネジ 15/64-28 L=15	1
31		SS-8150710-SP	SCREW 15/64-28 L=7	トメネジ 15/64-28 L=7	1
32		SS-8680540-SP	SCREW 9/32-28 L=4.5	トメネジ 9/32-28 L=4.5	1
33		B1301-241-H00	UPRIGHT SHAFT	タテジク	1
34		B1302-241-H00	BUSHING UPPER	タテジクウワメタル	1
35		B1303-271-000	BUSHING LOWER	タテジクシタメタル	1
36		B1305-271-0B0	GEAR CASE ASM.	ウエハグルマケース (クミ)	1
37		B1305-012-0A0	GEAR ASM.	ウワカサハグルマ ダイ クミ	1
38		B1306-155-0C0	GEAR & PINION ASM.	カサハグルマ ジョーグ クミ	1
39		B1307-155-0A0	GEAR ASM. LARGE	シタカサハグルマ ダイ クミ	1
40		B1308-155-0A0	PINION ASM.	シタカサハグルマ シヨウ クミ	1
41		SM-6031202-TP	SCREW M3X0.5 L=12	ロツカクアナボルト	2
42		SS-8151550-SP	SCREW 15/64-28 L=15	トメネジ 15/64-28 L=15	2
43		SS-8680730-SP	SCREW 9/32-28 L=7	トメネジ 9/32-28 L=7	1
		NOTE(注記)	#01....FOR DSC-244 #02....FOR DSC-244-4,-7	DSC-244用 DSC-244-4,-7用	

### 3. NEEDLE BAR, THREAD TAKE-UP LEVER & PRESSER BAR COMPONENTS

針棒・天秤・押え棒関係

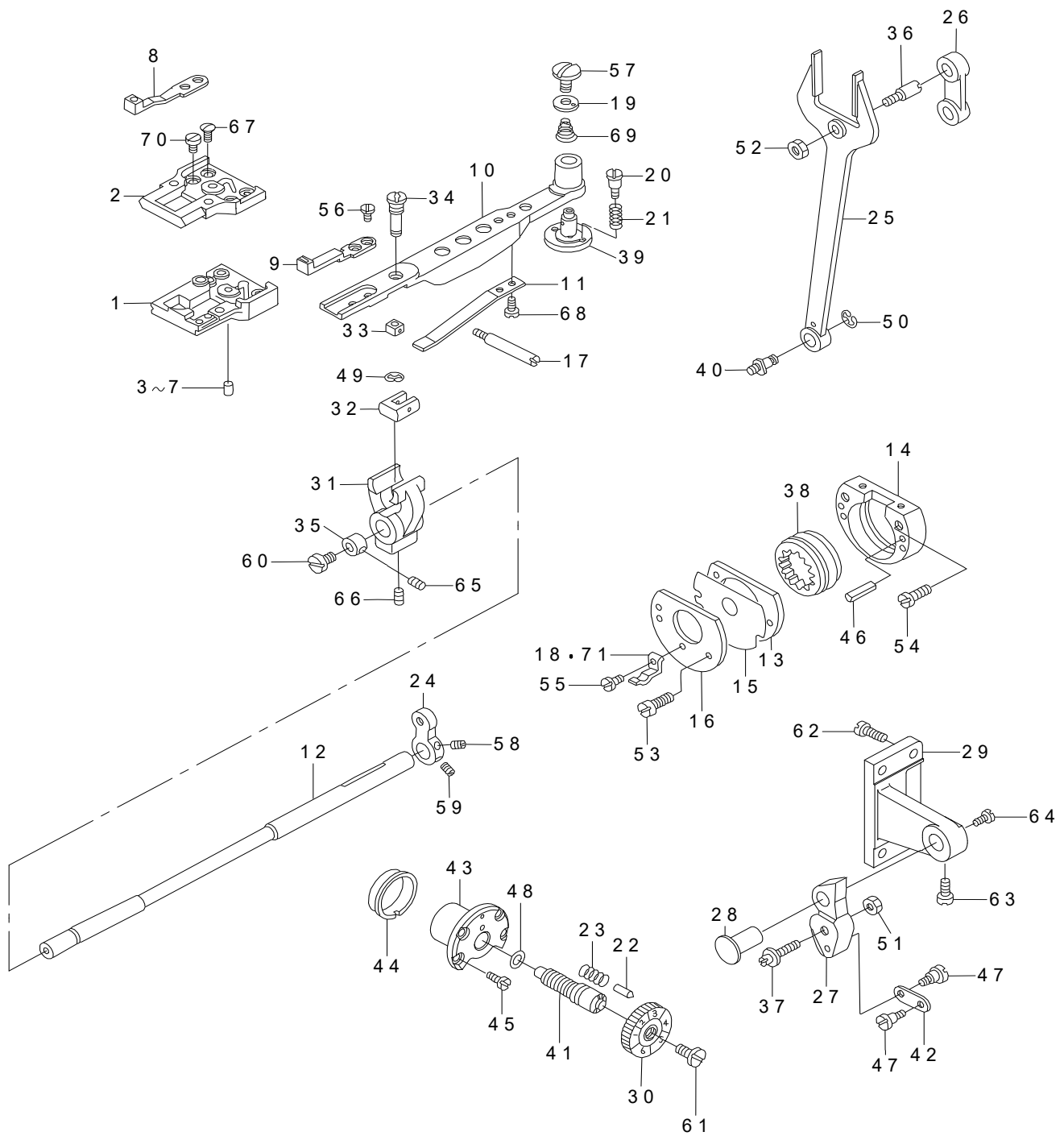




REF.NO	NOTE	PART NO	DESCRIPTION	品名	Qty
1		B1420-563-000	NEEDLE BAR FRAME	ハリボウヨウドウダイ	1
2		B1906-051-000	TAKE-UP LEVER PIN	テンピン ササエジク	1
3		B1419-245-000	NEEDLE BAR THREAD GUIDE	ハリボウイトカケ	1
4		B1431-241-H00	ROCK SHAT REAR CRANK	ハリボーヨーダー コーブウデ	1
5		B1434-245-000	DRIVING ROD	ハリボウヨウドウロツト	1
6		B1424-158-000	HINGE SCREW	ハリボーヨーダーオクリウデ ダンネジ	1
7		B1414-232-000	SQUARE BLOCK	カクゴマ	1
8		B1410-771-000	STUD	ハリボー ヨーダー カクゴマジク	1
9		B1428-563-000	ROCK SHAFT FRONT CRANK	ハリボウヨウドウゼンブウデ	1
10		D1401-245-E00	NEEDLE BAR	ハリボウ	1
11		D1408-241-E00	NEEDLE BAR CRANK ROD	ハリボウ クランクロツド	1
12		D1412-241-E00	FELT	ハリボウダキ フェルト	1
13		D1411-241-E00	NEEDLE BAR CONNECTION	ハリボウダキ	1
14		B1429-241-H00	NEEDLE BAR FRAME LOCK SHAFT	ハリボーヨーダージク	1
15	*	M1351-7B1-100	NEEDLE 135X17 #110	針 135X17 #110	1
16		CQ-2520000-00	OIL WICK	ユシン	1
17		B1423-245-000	NEEDLE BAR FRAME GUIDE	ヨウドウダイアンナイ	1
18		B1430-245-000	DRIVING ROD CRANK	ハリボウヨウドウオクリウデ	1
19		B1424-158-000	HINGE SCREW	ハリボーヨーダーオクリウデ ダンネジ	1
20		PT-0301600-S0	TAPERED PIN 3.0X16	テーパビン 3X16	1
21		RE-0700000-K0	E-RING 7	Eガタトメワ 7	1
22		229-07604	PRESSER SPRING REGULATOR NUT	オサエチヨウセツネジナツト	1
23		SS-7151210-SP	SCREW 15/64-28 L=12	マルヒラネジ 15/64-28 L=12	1
24		SS-7080510-TP	SCREW 1/8-44 L=4.5	マルヒラネジ 1/8-44 L=4.5	1
25		SS-7090910-SP	SCREW 9/64-40 L 8.5	マルヒラネジ 9/64-40 L=8.5	1
26		SS-8151150-SP	SCREW 15/64-28 L=10.5	トメネジ 15/64-28 L=10.5	1
27		RE-0700000-K0	E-RING 7	Eガタトメワ 7	1
28		SS-7110910-TP	SCREW 11/64-40 L=8.5	マルヒラネジ 11/64-40 L=8.5	2
29		SS-8150710-TP	SCREW 15/64-28 L=7	トメネジ 15/64-28 L=7	1
30		SS-8150830-SP	SCREW	トメネジ 15/64-28 L=8	1
31		B1905-245-000	THREAD TAKE-UP LEVER	テンピン	1
32		B1906-051-000	TAKE-UP LEVER PIN	テンピン ササエジク	1
33		D1907-241-E00	TAKE-UP LEVER THRUST PIN	テンピン スライドジク	1
34		CQ-2020000-00	OIL WICK	ユシン	0.1
35		SS-8151150-SP	SCREW 15/64-28 L=10.5	トメネジ 15/64-28 L=10.5	1
36		B1501-241-H00	PRESSER BAR	オサエボ	1
37		B1524-245-0A0	PRESSER FOOT ASM.	オサエアシ クミ	1
38		B1510-141-H00	PRESSER SPRING	オサエチヨウセツパネ	1
39		B1509-141-H00	PRESSER SPRING REGULATOR	オサエチヨウセツネジ	1
40		B1512-141-H00	HAND LIFTER	オサエアゲ	1
41		B1515-051-000	HAND LIFTER PIN	オサエアゲ ジク	1
42		B1460-245-000	PRESSER LIFTING LEVER BASE	オサエアゲテコダイ	1
43		D1462-241-E00	CONNECTING PIN ROLLER	オサエアゲテコダイ ジク コロ	1
44		229-07109	PRESSER BAR BUSHING LOWER	オサエボウシタメタル	1
45		D1464-241-E0A	GUIDE PLATE BASE	オサエアゲテコガイドイタドダイ	1
46		D1463-241-E00	PRESSER BAR BRACKET GUIDE	オサエアゲテコ ガイド	1
47		D3505-241-E00	OIL WICK	テンピン ササエジク ユシン A	1
48		B1461-245-000	GUIDE SHAFT HINGE SCREW	ガイドジクダンネジ	1
49		SD-0800481-SP	HINGE SCREW D=8 H=4.9	ダンネジ D=8 H=4.9	1
50		SS-7150740-SP	SCREW 15/64-28 L=7	マルヒラネジ 15/64-28 L=7	1
51		SS-7621040-SP	SCREW 3/16-32 L=9.5	マルヒラネジ 3/16-32 L=9.5	1
52		SS-7621040-SP	SCREW 3/16-32 L=9.5	マルヒラネジ 3/16-32 L=9.5	2
53		SS-7111310-SP	SCREW 11/64-40 L=12.8	マルヒラネジ 11/64-40 L=12.8	1
54		SS-6090910-SP	SCREW 9/64-40 L=9	ヒラネジ 9/64-40 L=9	1
55		B1460-246-0A0	THREAD RELEASE GUIDE ASM.	イト ユルメ ウケイタ (ケツゴウ)	1
56		B1462-053-000	THREAD RELEASE SPRING	イトユルメ ウケイタ パネ	1
57	#01	103-21107	TENSION RELEASE BAR	イトユルメ オシボ	1
58	#01	PS-0600502-KP	SPRING PIN	スプリングピン	1
59		B1208-019-000	WASHER	ハリボ	1
		NOTE(注記)	#01....FOR DSC-244-4,-7	DSC-244-4,-7用	

#### 4. FEED MECHANISM COMPONENTS

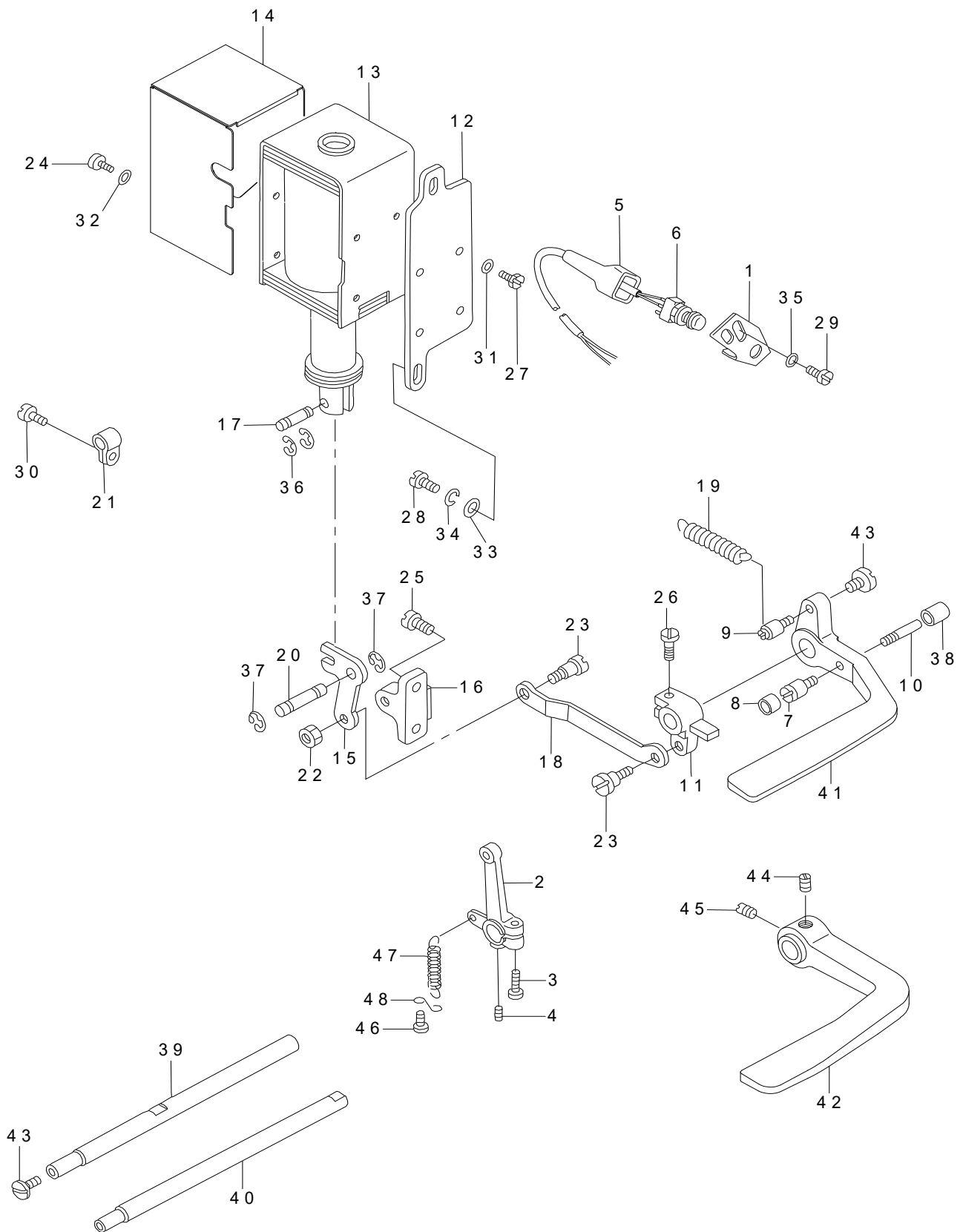
送り関係



REF.NO	NOTE	PART NO	DESCRIPTION	品名	Qty
1	#01	D1630-245-EA0-A	THROAT PLATE BASE ASM.	ハリイタダイ (クミ)	1
2	#02	B1630-245-0A0-A	THROAT PLATE BASE ASM.	ハリイタダイ (クミ)	1
3	#03	B1632-245-00A	FEED LIFTING PIN	ジヨウゲオクリピン	1
4	#03	B1632-245-00B	VERTICAL FEED PIN	ジヨウゲオクリピン	1
5		B1632-245-00C	PIN	ジヨウゲオクリピン	1
6	#03	B1632-245-00D	PIN	ジヨウゲオクリピン	1
7	#03	B1632-245-00E	PIN	ジヨウゲオクリピン	1
8	#02	B1613-245-00E	FEED DOG	オクリ	1
9	#01	D1613-245-E0A	FEED DOG (FOR CLOTH)	オクリ (ヌノヨウ)	1
10		D1606-245-E00	FEED BAR	オクリダイ	1
11		B1633-245-000	SPRING	オクリダイバネ	1
12		B1601-245-000	FEED ROCK SHAFT	スイヘイオクリジク	1
13		B1654-245-000	FEED DRIVING HOLDER A	ジヨウゲカムウケイタA	1
14		B1635-245-000	FEED DRIVING CAM HOLDER B	ジヨウゲカムウケイタB	1
15		B1655-245-000	FEED DRIVING CAM HOLDER WASHER	ジヨウゲカムウケイタザガネ	1
16		B1637-245-000	FEED DRIVING CAM HOLDER PLATE	ジヨウゲカムウケイタフタ	1
17		B1638-245-000	SCREW STUD	バネササエジク	1
18	#02	B1172-245-000	HOOK COVER HOLDER	カマカバートメ	1
19		B1640-245-000	BED COVER WASHER	オクリダイジクフタ	1
20		B1641-245-000	HINGE SCREW	オクリダイジクトメネジ	2
21		B1642-245-000	SPRING	オクリダイジクトメネジバネ	2
22		B1147-141-H00	PIN	オクリ チヨウセツ ピン	1
23		B1148-141-H00	SPRING	オクリ チヨウセツ ピン バネ	1
24		B1605-245-000	FEED ROCKER SHAFT CRANK	スイヘイオクリウデ	1
25		B1614-245-000	PITMAN	フタマタロッド	1
26		B1619-241-H00	FEED CONNECTING LINK	フタマタリンク	1
27		B1620-245-000	FEED REGULATOR	オクリチヨウセツダイ	1
28		B1622-241-H00-A	FEED REGULATOR STOPPER SHAFT	オクリチヨウセツダイトメジク	1
29	*	401-43489	FEED_REGULATOR_SUPPORTING_BASE	送り調節台土台	1
30		B1623-245-0A0	STITCH DIAL ASM.	メモリアタクミ	1
31		B1603-245-000	FEED ROCKER	オクリダイヨウドウウデ	1
32		B1643-145-000	FEED BAR SLIDE BLOCK A	オクリダイコマA	1
33		B1644-245-000	FEED BAR SLIDE BLOCK B	オクリダイコマB	1
34		B1645-245-000	FEED BAR SLIDE SCREW STUD	オクリダイコマジク	1
35		B1646-245-000	THRUST COLLAR	スイヘイオクリジクスラストウケ	1
36		B1617-241-H00	HINGE SCREW A	フタマタリンク ダンネジ A	1
37		B1618-241-H00	HINGE SCREW B	フタマタリンク ダンネジ B	1
38		B1647-245-000	FEED DRIVING CAM	ジヨウゲカム	1
39		B1639-245-000	FEED BAR SHAFT	オクリダイジク	1
40		B1424-158-000	HINGE SCREW	ハリボ-ヨード-オクリウデ ダンネジ	1
41		B1634-245-000	STITCH LENGTH REGULATING SCREW	オクリチヨウセツネジ	1
42		B2115-271-000	NEEDLE THROW LINK	フリハバ リンク	1
43		B1636-245-00A	BUSHING	オクリチヨウセツネジメタル	1
44		B1637-141-H00	ECCENTRIC BUSHING	ヘンシン ブツシユ	1
45		B1638-141-H00	SCREW	オクリチヨウセツ ネジメタル トメネジ	4
46		PS-0400182-K0	SPRING PIN 4.0X18	スプリングピン 4.0X18	2
47		SD-0640231-SP	HINGE SCREW D=6.35 H=2.3	ダンネジ D=6.35 H=2.3	2
48		RO-0742401-00	RUBBER RING	Oリング	1
49		RE-0300000-K0	E-RING 3	Eガタトメワ 3	1
50		RE-0700000-K0	E-RING 7	Eガタトメワ 7	1
51		NS-6680320-SP	NUT 9/32-28	ロツカクナツト 9/32-28	1
52		NS-6680410-SP	NUT 9/32-28	ロツカクナツト 9/32-28	1
53		SS-6081210-SP	SCREW 1/8-44 L=12	ヒラネジ 1/8-44 L=12	2
54		B1651-245-000	SCREW	フタマタリンクトメネジ	2
55		SS-6060210-SP	SCREW 3/32-56 L=1.9	ヒラネジ 3/32-56 L=1.9	1
56		B1652-245-000	SCREW	オクリトメネジ	2
57		B1653-245-000	SCREW	オクリダイジクフタネジ	1
58		SS-8150710-TP	SCREW 15/64-28 L=7	トメネジ 15/64-28 L=7	1
59		SS-8150830-SP	SCREW	トメネジ 15/64-28 L=8	1
60		SS-5110710-SP	SCREW 11/64-40 L=7	トラスネジ 11/64-40 L=7	1
61		SS-6121050-SP	SCREW 3/16-28 L=9.5	ヒラネジ 3/16-28 L=9.5	1
62		SS-7151210-SP	SCREW 15/64-28 L=12	マルヒラネジ 15/64-28 L=12	4
63		SS-6151220-SP	SCREW 15/64-28 L=11.5	ヒラネジ 15/64-28 L=11.5	1
64		SS-7151330-SP	SCREW 15/64-28 L=13.0	マルヒラネジ 15/64-28 L=13	1
65		SS-8110410-SP	SCREW 11/64-40 L=3.5	トメネジ 11/64-40 L=3.5	2
66		SS-8701042-TP	SCREW 5/16-24 L=10.0	トメネジ 5/16-24 L=10	1
67		SS-2090810-SP	SCREW 9/64-40 L=7.5	マルサラネジ 9/64-40 L=7.5	2
68		SS-7080520-SP	SCREW 1/8-44 L=4.9	マルヒラネジ 1/8-44 L=4.9	2
69		B1175-245-000	SPRING	ベツトジヨウメンカバーバネ	1
70		SS-6090610-SP	SCREW 9/64-40 L=5.5	ヒラネジ 9/64-40 L=5.5	2
71	#01	D1172-245-E00	HOOK COVER HOLDER	カマカバートメ	1
		NOTE(注記)	#01....FOR DSC-244-4,-7 #02....FOR DSC-244 #03....SELECTIVE PARTS	DSC-244-4,-7用 DSC-244用 選択部品	

## 5. REVERSE FEED MECHANISM COMPONENTS

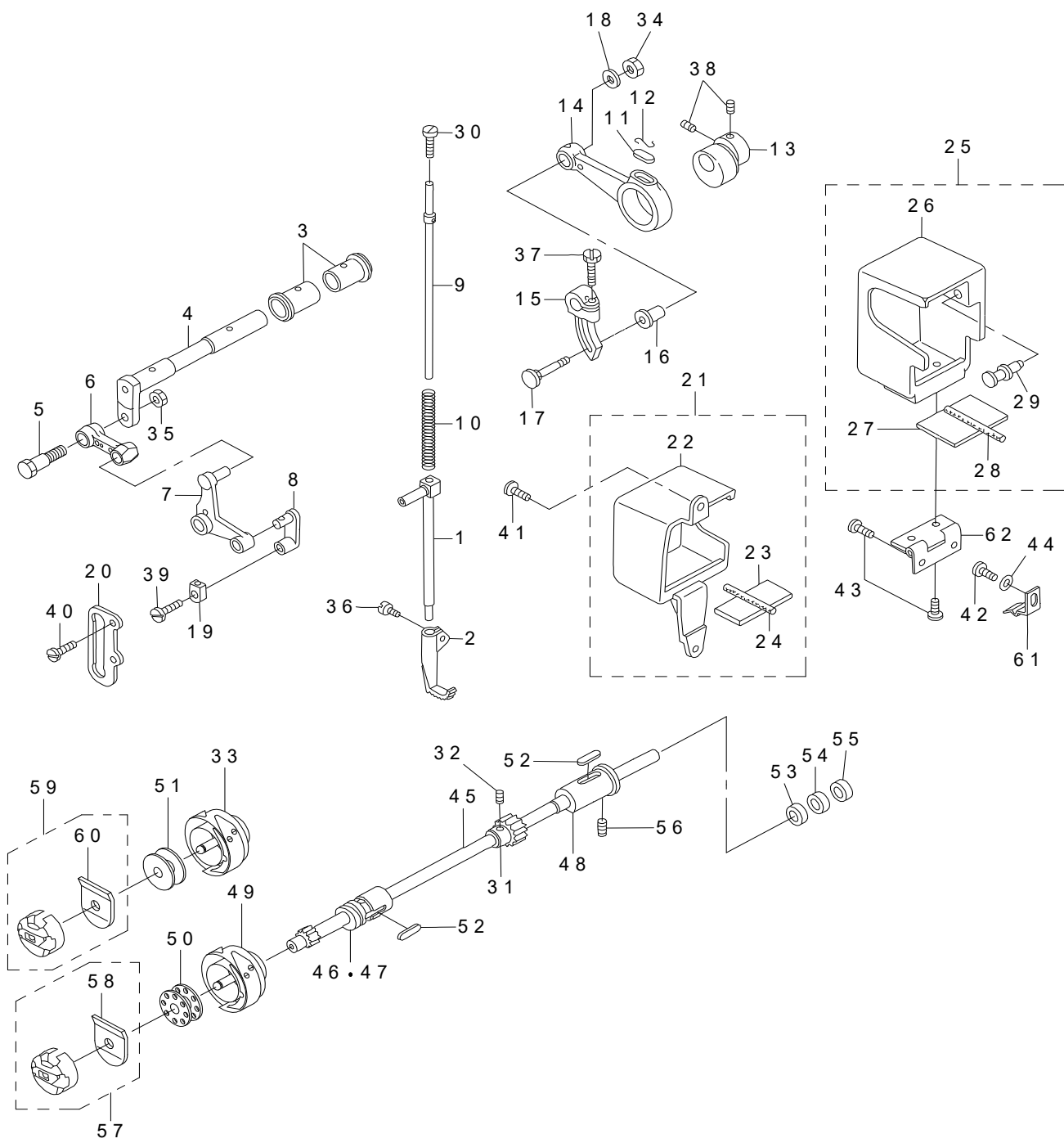
逆送り関係



REF.NO	NOTE	PART NO	DESCRIPTION	品名	Qty
1	#01	D1681-241-E0A	SWITCH INSTALLING BASE	スイッチトリツケダイ	1
2		B1627-241-H00	CONTROL LEVER CRANK	オクリチヨセツウデ	1
3		SS-6121210-SP	SCREW 3/16-28 L=12	ヒラネジ 3/16-28 L=12	1
4		SS-8150710-SP	SCREW 15/64-28 L=7	トメネジ 15/64-28 L=7	1
5	#01	MAT-81126T00	2-POLE PLUG COVER	2P プラグカバー	1
6		D1680-141-EA0	TOUCH BUCK SWITCH ASM.	タッチバツクスイッチ (クミ)	1
7	#01	B1114-280-000	PIN	ピン	1
8	#01	101-19907	CUSHION	ギャクオクリレバー ゴムワ	1
9	#01	101-20004	SPRING SUSPENSION	ギャクオクリレバー バネカケ	1
10	#01	B2733-761-000	PIN	ピン	1
11	#01	101-19709	REVERSE FEED CONNECTING ARM	ギャクオクリレンケツウデ	1
12	#01	101-19204	SOLENOID INSTALLING PLATE	マグネットトリツケダイ	1
13	#01	101-19105	REVERSE FEED SOLENOID AC24V	ギャクオクリマグネット 24V	1
14	#01	101-61305	SOLENOID COVER	マグネットカバー	1
15	#01	101-19402	LINK	ギャクオクリ フタマタリンク	1
16	#01	D1684-141-E00-A	LINK INSTALLING BASE	ギャクオクリフタマタリンクトリツケダイ	1
17	#01	D2464-555-B00	LINK DRIVING MAGNET PIN	マグネット リンクピン	1
18	#01	D1686-241-E00	REVERSE FEED ROD	ギャク オクリ ロッド	1
19	#01	D1685-141-E00	LEVER SPRING	ギャクオクリ レバーバネ	1
20	#01	D1687-141-E00	PIN	フタマタリンク ジク	1
21	#01	GES-12155000	CLIP C	ソクセンバンド C	4
22	#01	NS-6150430-SP	NUT 15/64-28	ロツカクナツト 15/64-28	1
23	#01	SD-0720331-SP	HINGE SCREW D=7.24 H=3.3	ダンネジ D=7.24 H=3.3	2
24	#01	SS-7110710-SP	SCREW 11/64-40 L=7	マルヒラネジ 11/64-40 L=7	1
25	#01	SS-7151210-SP	SCREW 15/64-28 L=12	マルヒラネジ 15/64-28 L=12	2
26	* #01	SS-7121410-TP	SCREW 3/16-28 L=14	マルヒラネジ 3/16-28 L=14	1
27	#01	SS-9111010-SP	SCREW 11/64-40 L=9.5	ロツカクボルト 11/64-40 L=9.5	4
28	#01	SS-7151210-SP	SCREW 15/64-28 L=12	マルヒラネジ 15/64-28 L=12	2
29	#01	SS-7110710-SP	SCREW 11/64-40 L=7	マルヒラネジ 11/64-40 L=7	1
30	#01	SS-7110710-SP	SCREW 11/64-40 L=7	マルヒラネジ 11/64-40 L=7	4
31	#01	WP-0501016-SD	WASHER 5X10.5X1	ヒラザガネ 5X10.5X1	4
32	#01	WP-0501016-SD	WASHER 5X10.5X1	ヒラザガネ 5X10.5X1	4
33	#01	WP-0621016-SD	WASHER 6.2X13X1	ヒラザガネ 6.2X13X1	2
34	#01	WS-0631510-KP	SPRING WASHER	バネザガネ	2
35	#01	WP-0501016-SD	WASHER 5X10.5X1	ヒラザガネ 5X10.5X1	2
36	#01	RE-0400000-K0	E-RING 4	Eガタトメワ 4	2
37	#01	RE-0600000-K0	E-RING 6	Eガタトメワ 6	2
38	#01	BP-3000000-00	VINYL PIPE	ビニールパイプ	0.1
39	#01	D1621-241-E00	FEED CONTROL LEVER SHAFT	オクリ チヨウセツ レバージク	1
40	#02	B1621-241-H00	REVERSE FEED CONTROL LEVER SHAFT	オクリチヨセツレバージク	1
41	#01	D1624-241-E0A	REVERSE FEED CONTROL LEVER	ギャクオクリレバー	1
42	#02	B1624-586-00A	REVERSE FEED CONTROL LEVER	オクリレバー	1
43		SS-7620750-SP	SCREW 3/16-32 L=6.5	マルヒラネジ 3/16-32 L=6.5	2
44	#02	SS-8661040-TP	SCREW 1/4-40 L=10	トメネジ 1/4-40 L=10	1
45	#02	SS-8660810-TP	SCREW 1/4-40 L=8	トメネジ 1/4-40 L=8	1
46		SS-7090710-SP	SCREW 9/64-40 L=6.8	マルヒラネジ 9/64-40 L=6.8	1
47		B1646-241-H00	TENSION SPRING	ヒツバリバネ	1
48		B1648-122-000	SUSPENSION HOOK (B)	ヒツバリ バネカケ B	1
		NOTE(注記)	#01.....FOR DSC-244-4-1B,-7-0B #02.....FOR DSC-244,-4-1,-7-00	DSC-244-4-1 B, -7-0 B用 DSC-244,-4-1,-7-00用	

## 6. UPPER FEED MECHANISM & HOOK DRIVING SHAFT COMPONENTS

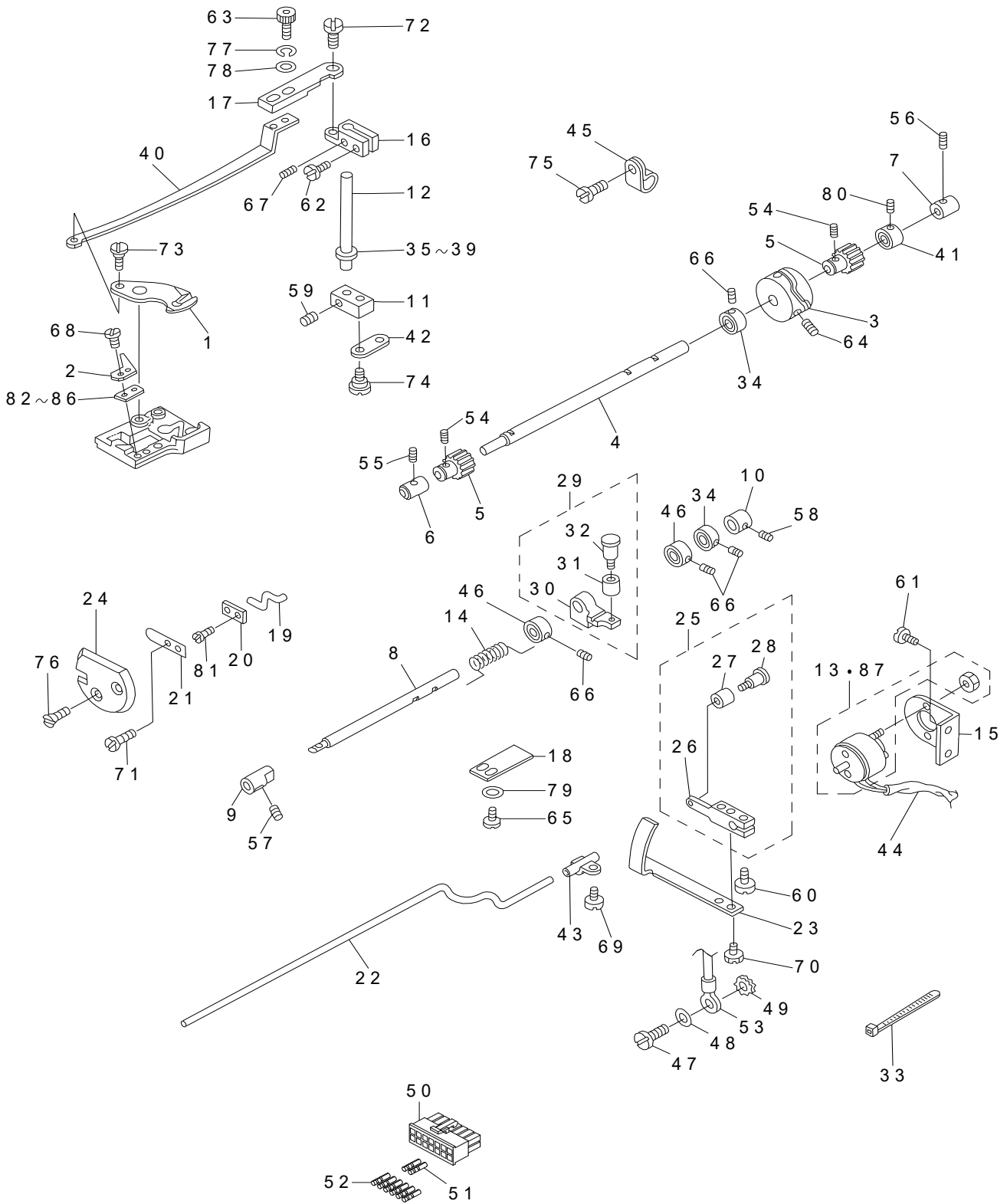
上送り・下軸関係



REF.NO	NOTE	PART NO	DESCRIPTION	品名	Qty
1		400-33030	WALKING BAR A	ウエオクリジク A	1
2		B1470-245-000	WALKING FOOT	ウワオクリアシ	1
3		B1455-053-000	BUSHING	ウワオクリジク メタル	2
4		103-14003	UPPER FEED DRIVING SHAFT	ウワオクリジク	1
5		B3008-141-H00	HINGE SCREW	カムロッドダンネジ	1
6		D1458-241-E00	CONNECTING LINK	ウワオクリ レンケツ リンク	1
7		D1459-241-E00	L SHAPED LINK	Lガタ リンク	1
8	*	401-43782	WALKING_BAR_DRIVING_LINK	上送り揺動リンク	1
9		B1467-053-0A0	WALKING BAR ASM.	ウワオクリバネ シジボー クミ	1
10		B1468-053-000	WALKING BAR SPRING	ウワオクリボー オサエバネ	1
11		B1702-012-000	OIL FELT	フェルト	1
12		B1213-012-000	FELT RETAINER	フェルト オサエ	1
13		D1450-055-B00	UPPER FEED DRIVING CAM	ウワオクリカム	1
14		D1453-241-E00	UPPER FEED DRIVING ROD	ウワオクリ ロッド	1
15	*	401-43487	UPPER FEED ROD	上送り腕	1
16		D1455-055-B00	CONNECTING STUD	ウワオクリ ロッド レンケツジク	1
17		D1456-055-B00	HINGE SCREW	ウワオクリ ロッドダンネジ	1
18		WP-0482086-SD	WASHER 4.8X11.5X2	ヒラザガネ 4.8X11.5X2	1
19		B1414-555-000	SLIDE BLOCK	ハリボウダキ アンナイコロ	1
20		B1467-563-000	UPPER FEED BAR GUIDE	ウワオクリボウガイド	1
21		D1480-241-EAA	UPPER FEED FRONT COVER ASM.	ウワオクリカバーマエ (クミ)	1
22		D1480-241-E0A	UPPER FEED FRONT COVER	ウワオクリカバーマエ	(1)
23		D1481-241-E00	FELT	ウワオクリ カバーフェルト (マエ)	(1)
24		CQ-3030000-00	OIL WICK	ユシン	(0.2)
25		D1482-241-EAA	UPPER FEED REAR COVER ASM.	ウワオクリカバーウシロ (クミ)	1
26		D1482-241-E0A	UPPER FEED REAR COVER	ウワオクリカバーウシロ	(1)
27		D1483-241-E00	FELT	ウワオクリ カバー フェルト (ウシロ)	(1)
28		CQ-3030000-00	OIL WICK	ユシン	(0.2)
29		D1484-241-E00	PIN	ウワオクリ カバーイタ バネ ピン	(1)
30		SS-6151220-SP	SCREW 15/64-28 L=11.5	ヒラネジ 15/64-28 L=11.5	1
31		D2405-245-E00	CAM SHAFT GEAR	カムジクギヤ	1
32		SS-8660530-TP	SCREW 1/4-40 L=4.5	トメネジ 1/4-40 L=4.5	2
33	#02	212-09952	SEWING HOOK ASM.	カマ (クミ)	1
34		NS-6110530-SP	NUT 11/64-40	ロツカクナツト 11/64-40	1
35		NS-6660430-SP	NUT 1/4-40	ロツカクナツト 1/4-40	1
36		SS-6110710-SP	SCREW 11/64-40 L=7	ヒラネジ	1
37		SS-9161610-SP	SCREW 1/4-24 L=16	ロツカクボルト 1/4-24 L=16	1
38		SS-8660610-TP	SCREW 1/4-40 L=6	トメネジ 1/4-40 L=6	2
39		SS-7110510-SP	SCREW 11/64-40 L=5	マルヒラネジ 11/64-40 L=5	1
40		SS-7110910-SP	SCREW 11/64-40 L=8.5	マルヒラネジ 11/64-40 L=8.5	2
41		SS-7111120-SP	SCREW 11/64-40 L=10.5	マルヒラネジ 11/64-40 L=10.5	2
42		SS-7110710-SP	SCREW 11/64-40 L=7	マルヒラネジ 11/64-40 L=7	1
43		SS-7110710-SP	SCREW 11/64-40 L=7	マルヒラネジ 11/64-40 L=7	4
44		WP-0450000-SD	WASHER 4.5X8X0.5	ヒラザガネ 4.5X8X0.5	1
45		213-02104	ROTATING HOOK SHAFT	シモジク	1
46		211-36205	BUSHING FRONT	シタジクマエメタル	1
47	#01	211-36304	BUSHING FRONT	シタジクマエメタル	1
48		211-36403	BUSHING REAR	シタジクアトメタル	1
49	#03	B1830-245-0A0	HOOK ASM.	カマ	1
50	#03	229-32909	BOBBIN	ボビン	1
51	* #02	229-64001	BOBBIN A	ボビン (A)	1
52		B1806-038-000	OIL FELT	シタジク ウシロメタル フェルト	2
53	#01	B1839-245-00A	THRUST PLATE	シモジクスラストイタ	1
54		B1839-245-00B	THRUST PLATE	シモジクスラストイタ	1
55	#01	B1839-245-00C	THRUST PLATE	シモジクスラストイタ	1
56		SS-8151550-SP	SCREW 15/64-28 L=15	トメネジ 15/64-28 L=15	1
57	#03	B1837-245-0A0	BOBBIN CASE ASM.	ボビンケース	1
58		B1838-245-000	SPRING	クウテンボウシバネ	(1)
59	#02	212-10059	BOBBIN CASE ASM.	ボビンケース (クミ)	1
60		212-10901	IDLING PREVENTION SPRING	クウテンボウシバネ	(1)
61		D1485-241-E00	UPPER FEED COVER SPRING	ウワオクリ カバーイタ バネ	1
62		D1486-241-E00	UPPER FEED COVER HINGE	ウワオクリカバーチヨウツガイ	1
		NOTE(注記)	#01....SELECTIVE PARTS #02....FOR DSC-244-4,-7 #03....FOR DSC-244	選択部品 DSC-244-4,-7用 DSC-244用	

# 7. THREAD TRIMMER COMPONENTS

糸切り関係





REF.NO	NOTE	PART NO	DESCRIPTION	品名	Qty
1	#01	D2401-245-E00	MOVING KNIFE	ドゥメス	1
2	#01	D2402-245-E00	COUNTER KNIFE	コテイメス	1
3	#01	D2403-245-E00	THREAD TRIMMER CAM	イトキリカム	1
4	#01	D2404-245-E00	CAM SHAFT	カムジク	1
5	#01	D2405-245-E00	CAM SHAFT GEAR	カムジクギヤ	2
6	#01	D2406-245-E0A	HOOK SHAFT BUSHING FRONT	カムジクマエメタル	1
7	#01	211-36601	CAM SHAFT BUSHING REAR	カムジクアトメタル	1
8	#01	D2409-245-E00	DRIVING SHAFT A	イトキリクドウジクA	1
9	#01	D2410-245-E00	BUSHING FRONT	イトキリクドウジクマエメタル	1
10	#01	D2411-245-E00	BUSHING REAR	イトキリクドウジクウシロメタル	1
11	#01	D2412-245-E00	KNIFE DRIVING SHAFT ARM A	メスクドウジクウデA	1
12	#01	D2413-245-E00	DRIVING SHAFT B	イトキリクドウジクB	1
13	#03	D2414-245-E00	SOLENOID	イトキリソレノイド	1
14	#01	D2416-245-E00	SPRING	モドンバネ	1
15	#01	D2418-245-E00	SOLENOID BASE	イトキリソレノイドコテイバネ	1
16	#01	D2419-245-E00	KNIFE DRIVING LINK B	メスクドウウデB	1
17	#01	D2420-245-E00	KNIFE DRIVING PLATE B	メスクドウイタB	1
18	#01	D2421-245-E00	CAM ROLLER ARM HOLDER	カムコロウデオサエ	1
19	#01	D2424-245-E00	PICKER	ピツカー	1
20	#01	D2425-245-E00	PICKER HOLDER PLATE	ピツカーオサエイタ	1
21	#01	D2426-245-E00	SPRING	ピツカーオサエイタバネ	1
22	#01	D2427-245-E00	PICKER DRIVING BAR	ピツカークドーブウ	1
23	#01	D2428-245-E00	PICKER DRIVING PLATE	ピツカークドウイタ	1
24	#01	D2429-245-E00	PICKER COVER	ピツカーカバー	1
25	#01	D2415-245-EA0	SOLENOID ARM ASM.	イトキリソレノイドウデ クミ	1
26		D2415-245-E00	SOLENOID ARM	イトキリソレノイドウデ	(1)
27		B3031-141-H00	CONNECTING STUD	ダキガイドコロ	(1)
28		D2423-245-E00	CAM ROLLER ARM	カムコロジク	(1)
29	#01	D2417-245-EA0	CAM ROLLER ARM ASM.	カムコロウデ クミ	1
30		D2417-245-E00	CAM ROLLER ARM	カムコロウデ	(1)
31		B3031-141-H00	CONNECTING STUD	ダキガイドコロ	(1)
32		D2423-245-E00	CAM ROLLER ARM	カムコロジク	(1)
33	#01	GES-12153000	OIL WICK HOLDER	ソクセンバンド A	5
34	#01	D2432-245-E00	THRUST COLLER	スラストウケ	2
35	#02	B1853-512-00A-A	HOOK SHAFT WASHER A	カムジクザガネ A	1
36	#02	B1853-512-00B-A	HOOK SHAFT WASHER B	カムジクザガネ B	1
37	#01	B1853-512-00C-A	HOOK SHAFT WASHER C	カムジクザガネ C	1
38	#02	B1853-512-00D	HOOK SHAFT WASHER	カムジクザガネ	1
39	#02	B1853-512-00E	HOOK SHAFT WASHER	カムジクザガネ	1
40	#01	D2431-245-E00	KNIFE DRIVING PLATE A	メスクドウイタA	1
41	#01	D1841-141-E00	THRUST COLLAR	シタジク スラストウケ	1
42	#01	D2436-141-E00	CONNECTING LINK	メスクドウジク レンケツ リンク	1
43	#01	D2430-245-EA0	PICKER DRIVING BAR HOLDER ASM.	ピツカーアンナイササエ (クミ)	1
44	#01	D2428-141-E00	CORD TUBE 5X0.4	コードチューブ ( 5 X 0. 4 )	1
45	#01	D2120-555-C00	CORD PRESSER (120V)	ナイロン クランプ	4
46	#01	D2432-245-E0A	THRUST COLLAR A	スラストウケA	2
47	#01	SS-7110710-SP	SCREW 11/64-40 L=7	マルヒラネジ 11/64-40 L=7	1
48	#01	WP-0501016-SD	WASHER 5X10.5X1	ヒラザガネ 5 X 10. 5 X 1	1
49	#01	WT-0530002-KS	TOOTHED WASHER D=5.3	ハツキザガネ D=5. 3	1
50	#05	HK-0346101-40	HOUSING 14P	ハウジング 14P	1
51	#06	HK-0346400-0B	PIN CONTACT	ピンコンタクト	2
52	#04	HK-0346400-0B	PIN CONTACT	ピンコンタクト	6
53	#05	D6037-245-GA0	GROUND WIRE ASM.	アースコード (クミ)	1
54	#01	SS-8660530-TP	SCREW 1/4-40 L=4.5	トメネジ 1/4-40 L=4. 5	4
55	#01	SS-8151230-SP	SCREW 15/64-28 L=12	トメネジ 15/64-28 L=12	1
56	#01	SS-8151230-SP	SCREW 15/64-28 L=12	トメネジ 15/64-28 L=12	1
57	#01	SS-8151230-SP	SCREW 15/64-28 L=12	トメネジ 15/64-28 L=12	1
58	#01	SS-8151230-SP	SCREW 15/64-28 L=12	トメネジ 15/64-28 L=12	1
59	#01	SS-7110540-SP	SCREW 11/64-40 L=5	マルヒラネジ 11/64-40 L=5	2
60	#01	SS-7110910-SP	SCREW 11/64-40 L=8.5	マルヒラネジ 11/64-40 L=8. 5	1
61	#01	SS-7110910-SP	SCREW 11/64-40 L=8.5	マルヒラネジ 11/64-40 L=8. 5	2
62	#01	SS-7111410-TP	SCREW 11/64-40 L=14	マルヒラネジ 11/64-40 L=14	1
63	#01	SS-7091410-SP	SCREW 9/64-40 L=13.5	マルヒラネジ 9/64-40 L=13. 5	2
64	#01	SS-8660612-TP	SCREW 1/4-40 L=6	トメネジ 1/4-40 L=6	2
65	#01	SS-6090810-SP	SCREW 9/64-40 L=7.5	ヒラネジ 9/64-40 L=7. 5	2
66	#01	D2434-245-E00	SCREW	スラストウケトメネジ	8
67	#01	SS-8090410-SP	SCREW 9/64-40 L=3.5	トメネジ 9/64-40 L=3. 5	1
68	#01	SS-7060310-SP	SCREW 3/32-56 L=3	マルヒラネジ 3/32-56 L=3	2
69	#01	SS-7110710-SP	SCREW 11/64-40 L=7	マルヒラネジ 11/64-40 L=7	1
70	* #01	SS-6090510-TP	SCREW 9/64-40 L=5.0	ヒラネジ 9/64-40 L=5	2
71	#01	SS-5060310-SP	SCREW 3/32-56 L=2.8	トラスネジ 3/32-56 L=2. 8	2
72	#01	D2433-245-E00	HINGE SCREW	メスクドウダンネジ	1
73	#01	SD-0640321-SP	HINGE SCREW D=6.35 H=3.2	ダンネジ D=6. 35 H=3. 2	1
74	#01	D2441-141-E00	HINGE SCREW	メスクドウジク レンケツリンクダンネジ	1
75	#01	SS-7110710-SP	SCREW 11/64-40 L=7	マルヒラネジ 11/64-40 L=7	1
76	#01	D2436-245-E00	SCREW	ピツカーカバートメネジ	2
77	#01	WS-0410002-KN	SPRING WASHER	バネザガネ M4	2
78	#01	WP-0371026-SD	WASHER 3.7X7X1	ヒラザガネ 3. 7 X 7 X 1	2
79	#01	WP-0371026-SD	WASHER 3.7X7X1	ヒラザガネ 3. 7 X 7 X 1	2
80	#01	SS-8660410-SP	SCREW 1/4-40 L=4.2	トメネジ 1/4-40 L=4. 2	2
81	#01	D2435-245-E00	SCREW	ピツカーオサエイタトメネジ	2
82	#02	212-12600	SUPPORT PLAT	メスアツチョウセツイタ	1
83	#02	212-12709	SUPPORT PLAT	メスアツチョウセツイタ	1
84	#01	212-12808	SUPPORT PLAT	メスアツチョウセツイタ	1
85	#02	212-12907	SUPPORT PLAT	メスアツチョウセツイタ	1
86	#02	212-13004	SUPPORT PLAT	メスアツチョウセツイタ	1
87	#05	D2414-245-E0A	SOLENOID	イトキリソレノイド	1

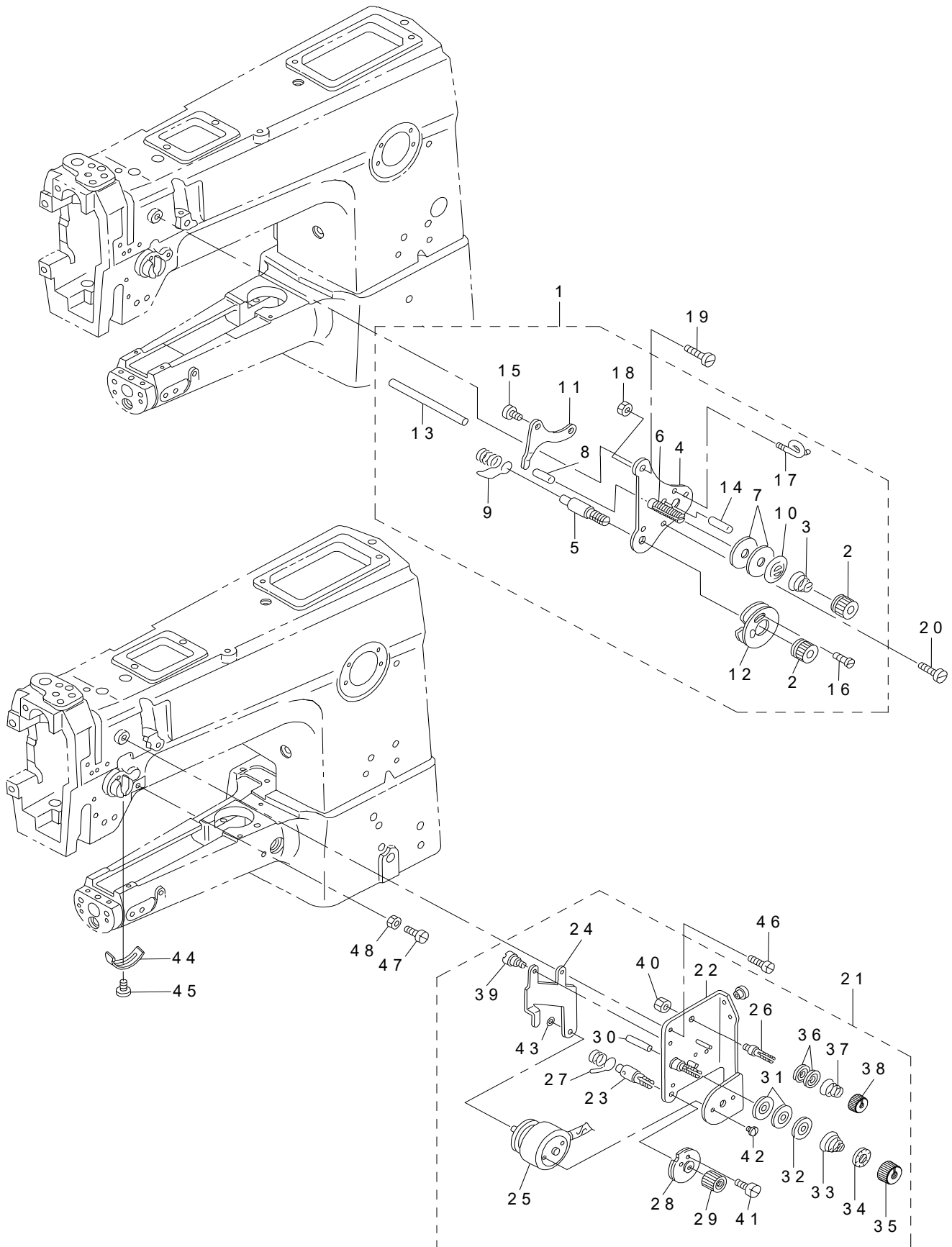
NOTE(注記)

#01...FOR DSC-244-4-7  
#02...SELECTIVE PARTS FOR DSC-244-4-7  
#03...FOR DSC-244-4  
#04...FOR DSC-244-7-0B  
#05...FOR DSC-244-7  
#06...FOR DSC-244-7-00

DSC-244-4-7用  
DSC-244-4-7用選択部品  
DSC-244-4用  
DSC-244-7-0 B用  
DSC-244-7用  
DSC-244-7-00用

# 8. THREAD TENSION COMPONENTS

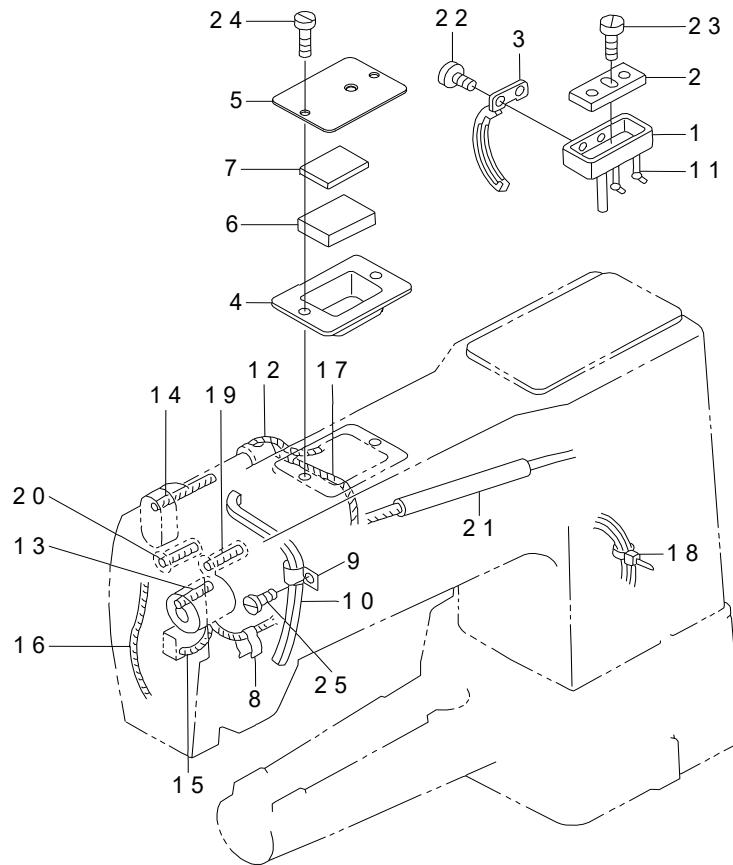
糸調子関係



REF.NO	NOTE	PART NO	DESCRIPTION	品名	Qty
1	#01	B3121-245-0A0	TENSION CONTROLLER ASM.	イトチヨウシクミ	1
2		B3125-012-000	THREAD TENSION NUT	イトチヨ-シ ナット	(2)
3		B3129-053-000	TENSION SPRING	イトチヨ-シバネ	(1)
4		B3421-245-000	CHAIN	ヒザアゲヨウクサリ	(1)
5		B3123-051-000	TAKE-UP SPRING STUD	イトトリ バネジク	(1)
6		B3124-051-000	TENSION STUD	イトチヨ-シボー	(1)
7		B3126-051-000	TENSION DISC	イトチヨ-シ サラ	(2)
8		B3127-051-000	TENSION RELEASE PIN SHORT	イトコルメ ピン	(1)
9		B3128-051-000	THREAD TAKE-UP SPRING A	イトトリバネ	(1)
10		B3132-051-000	TENSION DISC HOLDER	イトチヨ-シサラ オサエ	(1)
11		B3134-051-000	TENSION RELEASE LEVER	イトコルメ イタ	(1)
12		B3137-051-0A0	TAKE-UP SPRING GUIDE DISC ASM.	イトトリバネ アンナイザラ クミ	(1)
13		B3122-053-000	TENSION RELEASE BAR	イトコルメ オシボー	(1)
14		PS-0200122-K0	SPRING PIN 2.0X12	スプリングピン 2.0X12	(1)
15		SD-0470281-SP	HINGE SCREW D=4.7 H=2.8	ダンネジ D=4.7 H=2.8	(2)
16		SS-4080610-SP	SCREW 1/8-44 L=6.4	ナベネジ 1/8-44 L=6.4	(1)
17		B3114-761-000	FRAME THREAD GUIDE B	イトアンナイ B	(1)
18		NS-6060350-SP	NUT 3/32-56	ロツカクナット 3/32-56	(1)
19	#01	SS-7110710-SP	SCREW 11/64-40 L=7	マルヒラネジ 11/64-40 L=7	1
20	* #01	SS-2090710-TP	SCREW 9/64-40 L=7.2	マルサラネジ 9/64-40 L=7.2	1
21	#02	103-20075	TENSION POST ASM.	イトチヨ-シ クミ	1
22		103-20059	TENSION POST BASE ASM.	イトチヨウシイタ クミ	(1)
23		103-20109	SCREW STUD	イトトリバネジク	(1)
24		103-20505	TENSION RELEASE LEVER	イトコルメイタ	(1)
25		103-20703	TENSION RELEASE SOLENOID	イトコルメ ソレノイド	(1)
26		101-24204	THREAD TENSION POST A	ダイ1イトチヨ-シボー A	(1)
27		B3128-051-000	THREAD TAKE-UP SPRING A	イトトリバネ	(1)
28		B3137-527-0A0	TAKE-UP SPRING GUIDE ASM.	イトトリバネ アンナイ クミ	(1)
29		103-20208	THREAD TENSION STUD NUT	イトトリバネジクナット	(1)
30		B3127-051-000	TENSION RELEASE PIN SHORT	イトコルメ ピン	(1)
31		B3126-051-000	TENSION DISC	イトチヨ-シ サラ	(2)
32		B3132-051-000	TENSION DISC HOLDER	イトチヨ-シサラ オサエ	(1)
33		B3129-053-000	TENSION SPRING	イトチヨ-シバネ	(1)
34		B3120-125-000	ROTATING STOPPER	イトチヨ-シサラ カイテンドメ	(1)
35		110-72204	TENSION NUT	イトチヨウシ ナット	(1)
36		B3214-047-000	BOBBIN WINDER TENSION DISC	イトチヨ-シ サラ	(2)
37		D3168-555-H0B	TENSION SPRING NO.1	ダイ1 イトチヨウシバネ	(1)
38		110-72402	THREAD TENSION NUT	ダイ 1 イトチヨウシ ナット	(1)
39		SD-0470281-SP	HINGE SCREW D=4.7 H=2.8	ダンネジ D=4.7 H=2.8	(2)
40		NS-6110310-SP	NUT 11/64-40	ロツカクナット 11/64-40	(1)
41		SS-3090710-TP	SCREW 9/64-40 L=7	マルネジ 9/64-40 L=7	(1)
42		SS-7110510-SP	SCREW 11/64-40 L=5	マルヒラネジ 11/64-40 L=5	(2)
43		WS-0310002-KR	SPRING WASHER 3.1X5.9X0.7	バネザガネ 3.1X5.9X0.7	(1)
44		B3138-512-000	TAKE-UP SPRING ADJUSTING PLATE	イトトリバネ アンナイ チヨ-セツバン	1
45		SS-7090520-SP	SCREW 9/64-40 L=4.5	マルヒラネジ 9/64-40 L=4.5	1
46	#02	SS-7110710-SP	SCREW 11/64-40 L=7	マルヒラネジ 11/64-40 L=7	2
47	#02	SS-6111140-SP	SCREW 11/64-40 L=11	ヒラネジ 11/64-40 L=11	1
48	#02	NS-6110350-SP	NUT 11/64-40	ロツカクナット 11/64-40	1
		NOTE(注記)	#01....FOR DSC-244 #02....FOR DSC-244-4,-7	DSC -244用 DSC -244-4, -7用	

## 9. LUBRICATION COMPONENTS

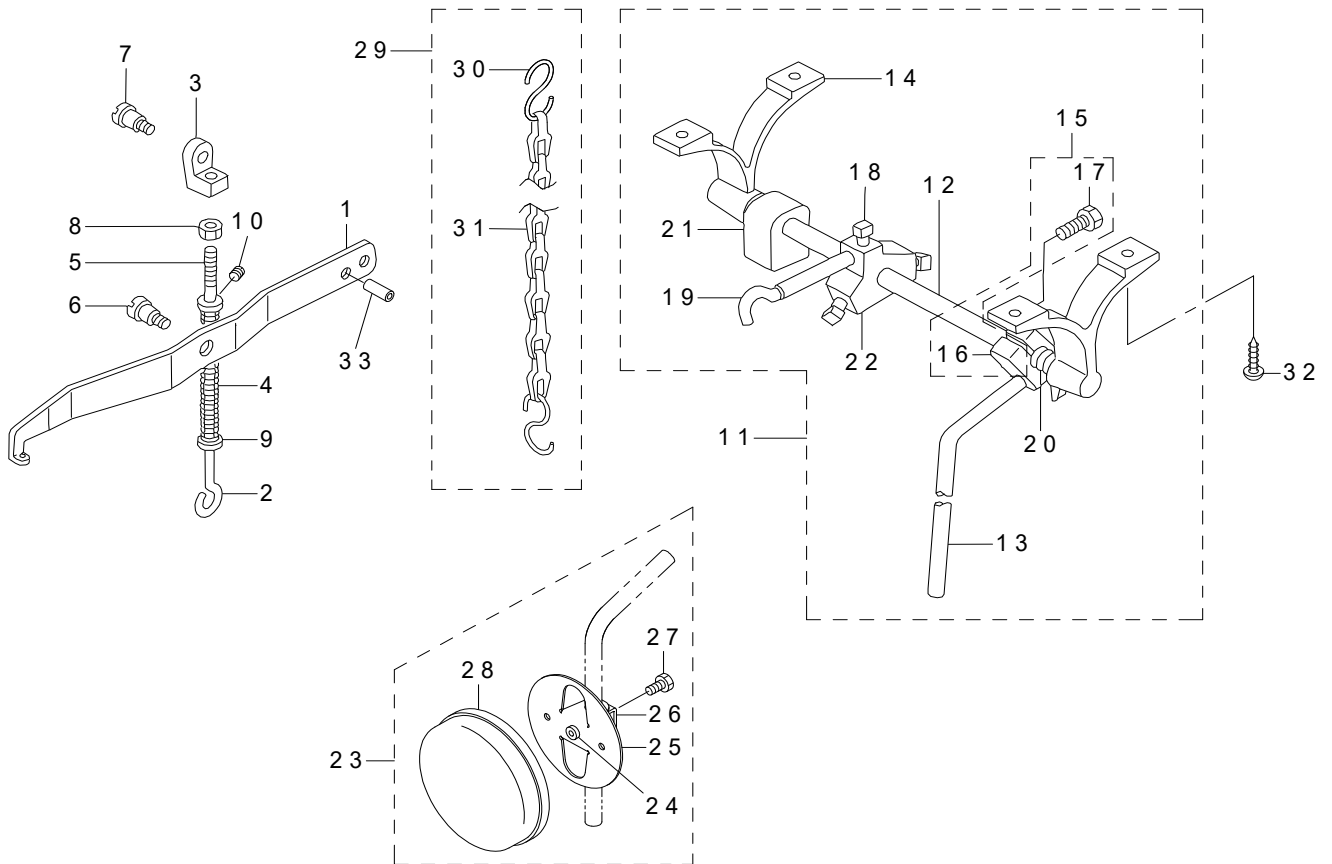
給油関係



REF.NO	NOTE	PART NO	DESCRIPTION	品名	Qty
1		B8217-241-H00	OIL RESERVOIR	アブラダマリ	1
2		B8218-241-H00	OIL PAD	アブラダマリ フェルト	1
3		B3502-115-000	OIL WICK RETAINER	ユシンササエカナグ	1
4		D3501-241-E00	OIL TANK	オイル タンク	1
5		D3502-241-E0A	OIL TANK COVER	タンクカバー	1
6		D3503-241-E00	FELT	タンク フェルト	1
7		D3504-241-E00	OIL SPONGE	カンリユウ ゴミヨケ	1
8		B1437-051-000	OIL WICK RETAINER	ヨードー ゼンブウデ ユシンササエ	1
9		B3508-512-000	OIL FELT HOLDER	カンリユウ フェルト A オサエ	1
10		211-36908	FELT	カンリユウフェルト	1
11		CQ-2020000-00	OIL WICK	ユシン	0.4
12		CQ-2020000-00	OIL WICK	ユシン	0.1
13		CQ-2020000-00	OIL WICK	ユシン	0.2
14		CQ-2020000-00	OIL WICK	ユシン	1
15		CQ-2020000-00	OIL WICK	ユシン	0.2
16		CQ-2020000-00	OIL WICK	ユシン	1
17		CQ-2020000-00	OIL WICK	ユシン	0.1
18		EA-9500B01-00	CABLE BAND	ソクセンバンド	3
19		D3505-241-E00	OIL WICK	テンピン ササエジク ユシン A	1
20		CQ-2520000-00	OIL WICK	ユシン	0.1
21		BP-8000000-00	VINYL TUBE WHITE D=8	ビニール パイプ 8	0.4
22		SS-7080510-TP	SCREW 1/8-44 L=4.5	マルヒラネジ 1/8-44 L=4.5	2
23		SS-7111810-SP	SCREW 11/64-40 L=18	マルヒラネジ 11/64-40 L=18	1
24	*	SS-7110710-SP	SCREW 11/64-40 L=7	マルヒラネジ 11/64-40 L=7	2
25		SS-7110710-SP	SCREW 11/64-40 L=7	マルヒラネジ 11/64-40 L=7	1

# 10. KNEE LIFTER COMPONENTS

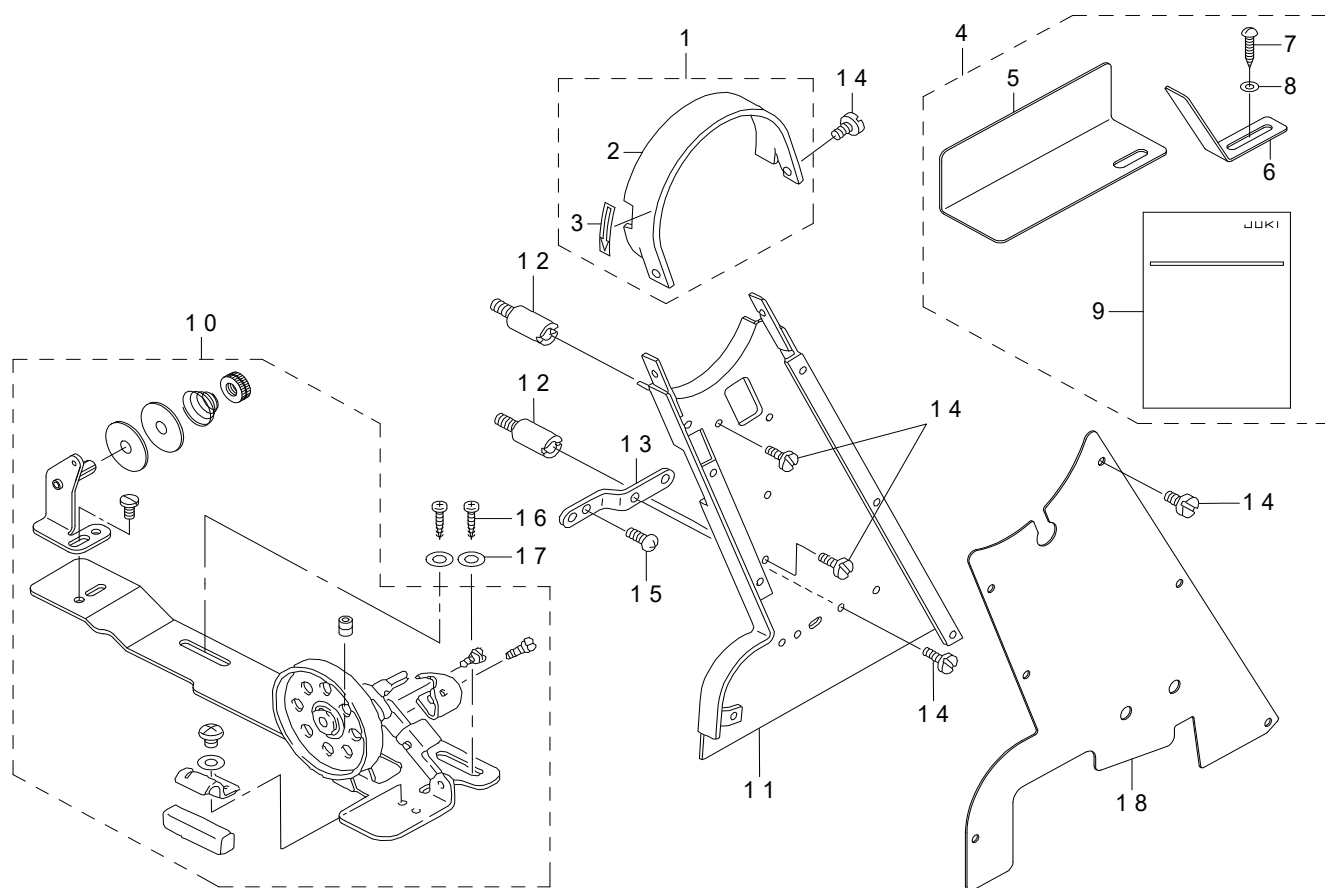
膝上げ関係



REF.NO	NOTE	PART NO	DESCRIPTION	品名	Qty
1		D3410-241-E00	PRESSER BAR LIFTING LEVER	ヒザアゲテコ	1
2		B3425-245-000	KNEE LIFTER ARM	ヒザアゲカイトントメバネ	1
3		B3416-141-H00-A	SWIVEL	ツリ ボウ ダルマ	1
4		B3414-245-000	SPRING	ウシロツリボウオシバネ	1
5		B3418-245-000	SPRING HOLDER	ヒザアゲテコバネウケ	1
6		SD-0790361-SP	HINGE SCREW D=7.94 H=3.6	ダンネジ D=7.94 H=3.6	1
7		SD-0790351-SP	HINGE SCREW D=7.9 H=3.5	ダンネジ D=7.9 H=3.5	1
8		NS-6620310-SP	NUT 3/16-32	ロツカクナツト 3/16-32	1
9		WP-0621016-SD	WASHER 6.2X13X1	ヒラザガネ 6.2X13X1	1
10		SS-7110730-SP	SCREW 11/64-40 L=6.5	マルヒラネジ 11/64-40 L=6.5	1
11		B3420-245-0A0	KNEE LIFTER ASM.	ヒザアゲソウチクミ	1
12		B3420-245-000	MAIN SHAFT	シユジク	(1)
13		B3422-245-000	KNEE LIFTER PLATE ROD	ヒザアゲタチジク	(1)
14		B3423-245-000	KNEE PRESS ROD HOLDER	ササエ	(2)
15	*	229-32453	BRACKET ASM.	ヒザアゲタテジクトリツケウデ (クミ)	(1)
16	*	229-32404	BRACKET	ヒザアゲタテジクトリツケウデ	(1)
17	*	229-34707	SCREW	ヒザアゲタテジクトリツケウデシメネジ	(2)
18		B3425-141-H00	MOUNTING BRACKET SET SCREW	トメネジ	(3)
19		B3424-245-000	KNEE LIFTER PLATE ARM	マガリウデ	(1)
20		B3425-245-000-A	SPRING	ヒザアゲカイトン トメバネ	(1)
21		B3434-141-H00	BRACKET	トメダルマ	(1)
22		B3424-141-H00	MOUNTING BRACKET	マガリウデササエ ダルマ	(1)
23		B3426-245-0A0	KNEE PAD PLATE ASM.	ヒザアゲタイタ (クミ)	1
24		229-34400	KNEE PAD PLATE RUBBER	ヒザアゲタイタゴム	(1)
25		229-34202	KNEE PAD PLATE	ヒザアゲタイタ	(1)
26		229-34301	KNEE PAD PLATE SUPPORT	ヒザアゲタイタササエ	(1)
27		SM-9061203-SE	SCREW M6 L=12	ロツカクボルト M6 L=12	(1)
28		229-34509	KNEE PAD PLATE COVER	ヒザアゲタイタカバー	(1)
29		B3421-245-0A0	CHAIN ASM.	ヒザアゲヨウクサリクミ	1
30		131-60304	S SHAPED HOOK	Sガタカナグ	(2)
31		B3421-245-000	CHAIN	ヒザアゲヨウクサリ	(1)
32		SK-1483201-SE	WOOD SCREW D=4.8 L=32	サラモクネジ D=4.8 L=32	4
33		PS-0600241-00	SPRING PIN 6X24	スプリングピン 6.0X24	1

# 11. BELT COVER & THREAD WINDER COMPONENTS

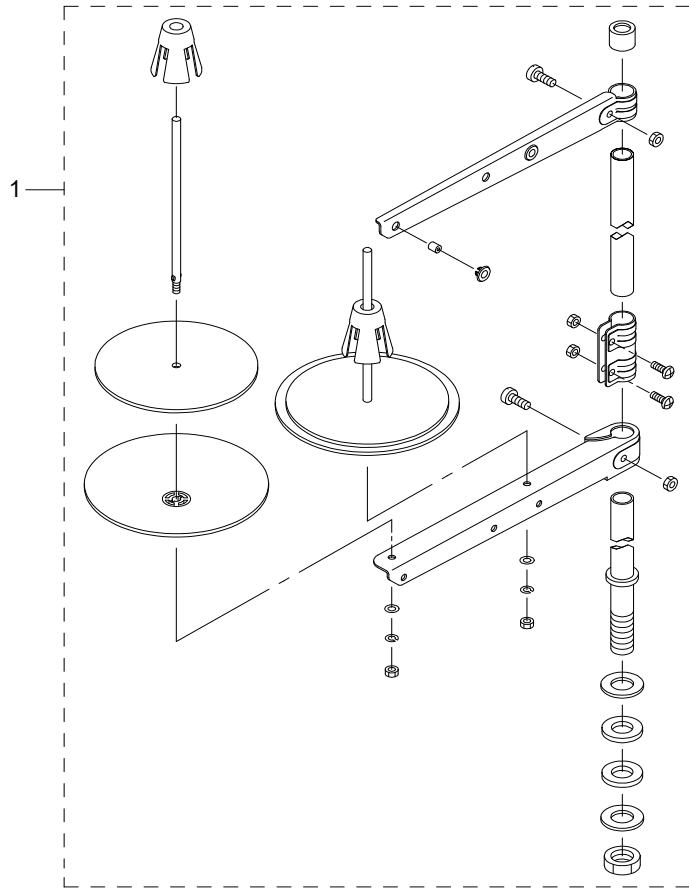
ベルトカバー・糸巻き関係



REF.NO	NOTE	PART NO	DESCRIPTION	品名	Qty
1		B9101-245-0AA	BELT COVER(WITH LABEL)	ベルトカバー (ラベルツキ)	1
2		B9101-245-00A	TOP COVER	トップカバー	(1)
3		CM-5003000-01	DIRECTION LABEL	ホウコウラベル	(1)
4	#01	B9112-245-0AA	BELT COVER ASM.	ベルトカバー (クミ)	1
5		B9112-245-00A	SIDE COVER	ソクメンカバー	(1)
6		B9113-245-00A	REAR COVER	コウブカバー	(1)
7		SK-3482500-SC	WOOD SCREW D=4.8 L=25	マルモクネジ D=4.8 L=25	(1)
8		WP-0501016-SC	WASHER 5X10.5X1	ヒラザガネ 5X10.5X1	(1)
9		291-83803	BELT COVER INSTRUCTION MANUAL	DSC-245ベルトカバー エイセツ	(1)
10		229-27354	BOBBIN WINDER COMPL.	イトマキソウチ (ケツゴウ)	1
11		B9102-245-0AA	BELT COVER ASM.	ベルトカバー (ケツゴウ)	1
12		B9106-245-000	BELT COVER SUPPORT BAR	ベルトカバーシチコウ	2
13		B9108-245-000	BELT COVER SUPPORT	ベルトカバーササエイタ	1
14		SS-6110480-SP	SCREW 11/64-40 L=4.3	ヒラネジ 11/64-40 L=4.3	12
15		SS-6111140-SP	SCREW 11/64-40 L=11	ヒラネジ 11/64-40 L=11	2
16		SK-3482500-SC	WOOD SCREW D=4.8 L=25	マルモクネジ D=4.8 L=25	2
17		WP-0501016-SD	WASHER 5X10.5X1	ヒラザガネ 5X10.5X1	2
18		B9104-246-00A	BELT COVER	ベルトカバーフタ	1
		NOTE(注記)	#01.....FOR JE	JE 向け	

## 12. THREAD STAND COMPONENTS

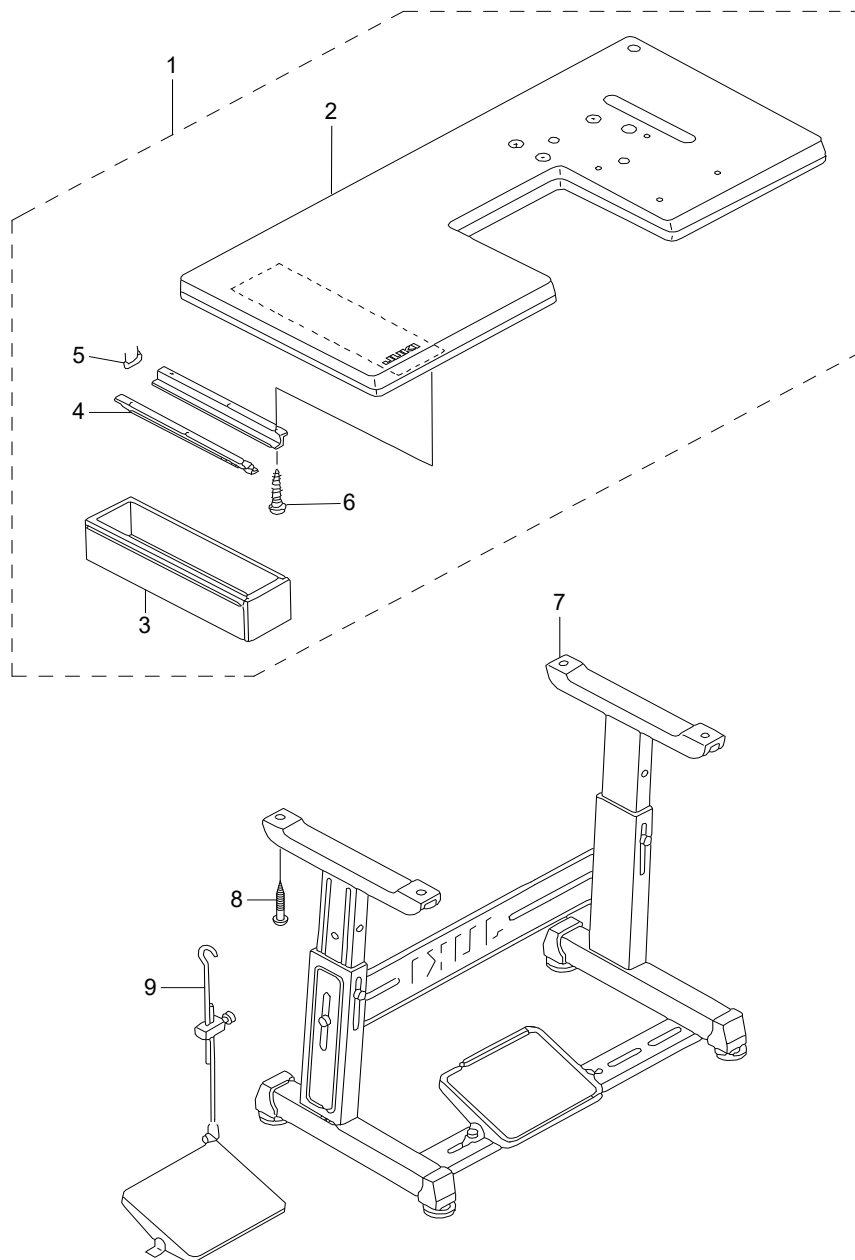
糸立て関係



REF.NO	NOTE	PART NO	DESCRIPTION	品名	Qty
1	*	400-96354	THREAD STAND ASM.	糸立装置 (組)	1

### 13. TABLE COMPONENTS

脚卓関係

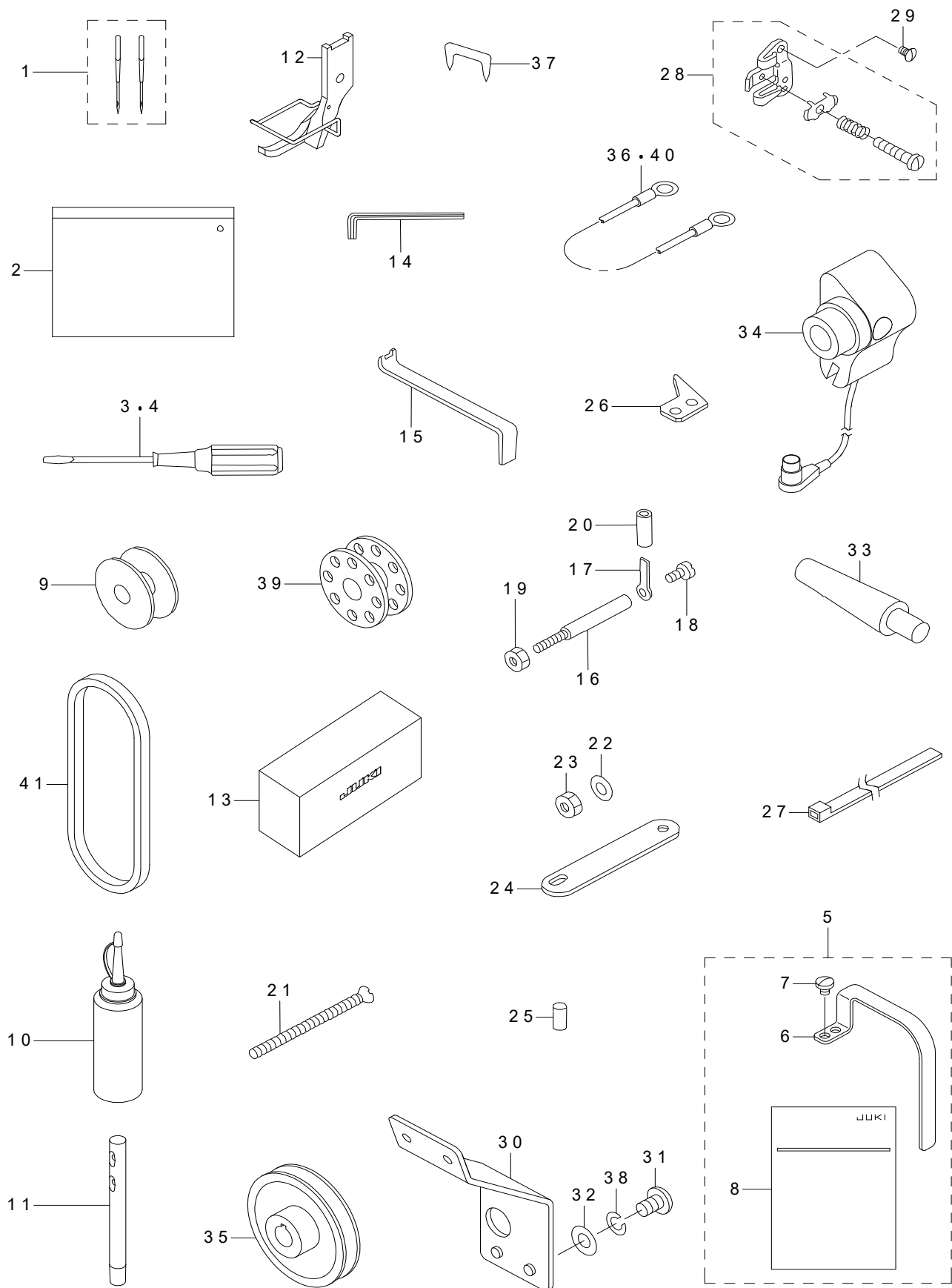




REF.NO	NOTE	PART NO	DESCRIPTION	品名	Qty
1		D8201-245-GA0	TABLE ASM.	テーブル (クミ)	1
2		D8201-245-G00	TABLE	テーブル	(1)
3		111-55108	DRAWER	ヒキダシ	(1)
4		111-55207	DRAWER SUPPORT	ヒキダシ ササエ	(2)
5		D8204-555-D00	DRAWER STOPPER	ヒキダシストッパー	(1)
6		SK-3311600-SE	WOOD SCREW D=3.1 L=16	モクネジ D=3.1 L=16	(6)
7		111-57567	T LEG JUNCTION	Tキヤクケツゴウ	1
8		SK-3513200-SC	WOOD SCREW D=5.1 L=32	マルモクネジ D=5.1 L=32	4
9	#01	B7114-012-0A0	MOTOR CONNECTING ROD ASM.	レンケツボ ツギテ クミ	1
		NOTE(注記)	#01....FOR DSC-244	DSC-244用	

# 14. ACCESSORIES PARTS COMPONENTS

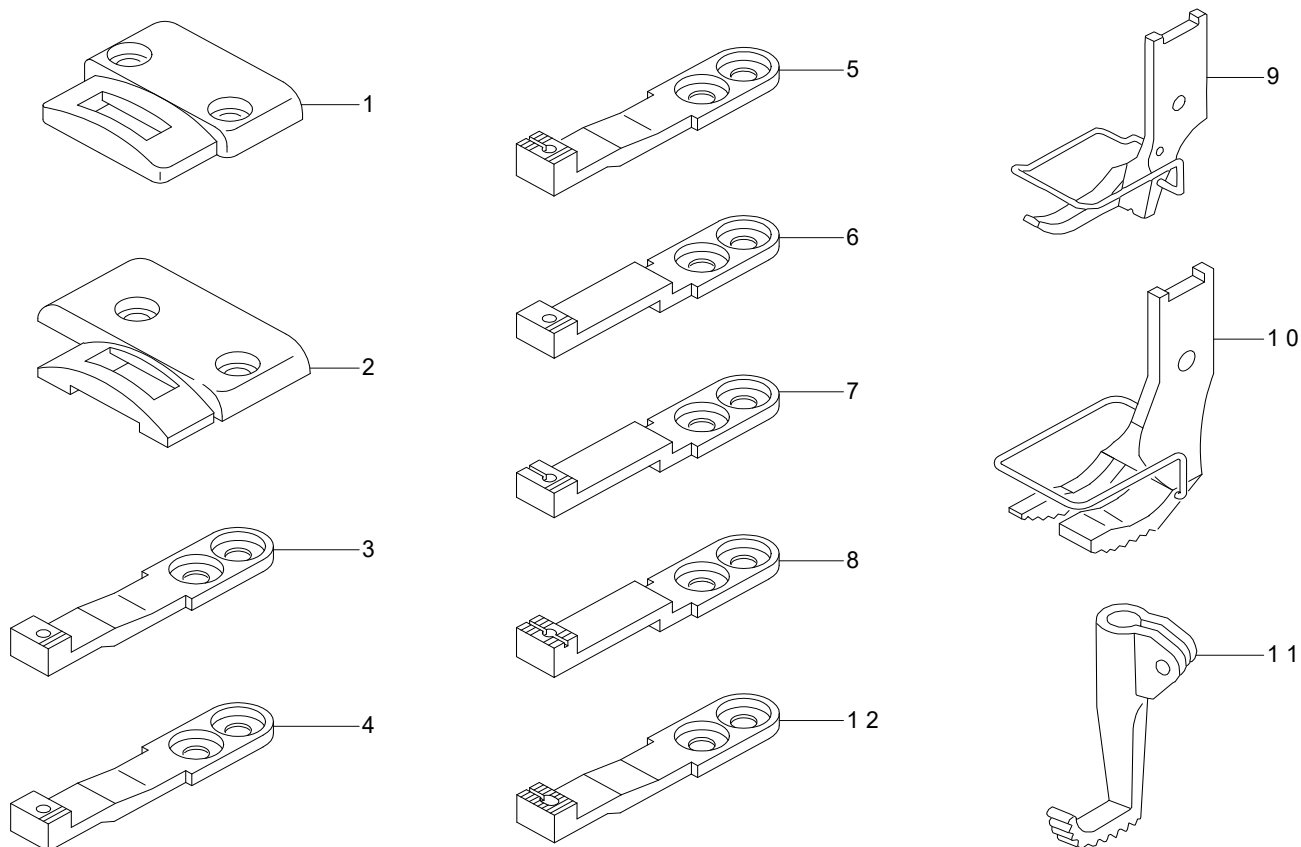
付属品関係



REF.NO	NOTE	PART NO	DESCRIPTION	品名	Qty
1	*	M1351-7B1-102	NEEDLE 135X17 #110-2	針 135×17 #110-2本入	1
2		B9101-552-000	ACCESSORY BOX	フックビンバコ	1
3	*	229-33105	SCREW DRIVER MIDDLE	ドライバー (チユウ)	1
4	*	229-33204	SCREW DRIVER SMALL	ドライバー (シユウ)	1
5	#02	B1158-245-0AA	THREAD TAKE-UP LEVER COVER ASM	テンピンカバー (クミ)	1
6		B1158-245-00A	THREAD TAKE-UP LEVER COVER	テンピンカバー	(1)
7		SS-7150740-SP	SCREW 15/64-28 L=7	マルヒラネジ 15/64-28 L=7	(2)
8		291-83902	INSTRUCTION MANUAL	DSC-245テンピンカバー-エイセツ	(1)
9	* #04	229-64001	BOBBIN A	ボビン (A)	3
10		B9121-220-0A0	OILER (CONTAINING NO.2 OIL)	アブラサシ NO2イリ	1
11		229-58300	NEEDLE THREAD GUIDE PIN	イトアンナイボウ	1
12	#03	B1524-245-0AA	PRESSER FOOT ASM.	オサエアシ クミ	1
13	*	229-33303	VINYL COVER	トウブビニールカバー	1
14		J1066-000-00F	HEXAGONAL WRENCH KEY	ロツカクボウスパナ	1
15		B9111-245-000	WRENCH	オクリダイアシトメナツトスパナ	1
16	#04	D7101-245-E00	SYNCHRONIZER HOLDER STUD	ケンシユツキササエジク	1
17	#04	D7102-245-E00	SYNCHRONIZER HOLDER PLATE	ケンシユツキササエイタ	1
18	#04	SS-7110710-SP	SCREW 11/64-40 L=7	マルヒラネジ 11/64-40 L=7	1
19	#04	NS-6150430-SP	NUT 15/64-28	ロツカクナツト 15/64-28	1
20	#04	BT-0630520-Z0	HOLDER COVER	ゼツエンチュユープ	1
21		B9130-245-000	BOLT	ドリツケボルト	4
22		WP-0751576-SD	WASHER 7.5X19X1.5	ヒラザガネ 7.5X19X1.5	4
23		NM-6060001-SD	NUT M6	ロツカクナツト M6 1シユ	4
24		B9110-245-000	RUBBER PACKING	ゴムパツキン	2
25		B1632-245-00E	PIN	ジヨウゲオクリピン	1
26	#04	D2402-245-E00	COUNTER KNIFE	コテイメス	1
27	#04	GES-12153000	OIL WICK HOLDER	ソクセンバンド A	1
28	#03	B1130-521-0A0	THREAD GUIDE ASM. LOWER	イトアンナイ シタ クミ	1
29	#03	SS-2090710-TP	SCREW 9/64-40 L=7.2	マルサラネジ 9/64-40 L=7.2	1
30	* #05	400-52256	PANEL THREAD GUIDE	パネル糸案内	1
31	#05	SM-4040601-SC	SCREW M4X0.7 L=6	ナベコネジ M4X0.7 L=6	1
32	#05	WP-0430800-SC	WASHER M4	ヒラザガネ コガタマル M4	1
33		B8204-245-00A	FRAME SUPPORT BAR	トウブササエボウ	1
34	#05	400-26920	SYNCHRONIZER ASM	シンクロクミ	1
35	#05	MTS-P00750B0	MOTOR PULLEY ASM. P.C.D 75	モータ プーリ クミ 75	1
36	#06	107-41759	GROUND WIRE ASM.	グラウンドセンクミ	1
37	#06	MAO-11532000	CORD STAPLE	コード ステツブル	2
38	#05	WS-0410002-KN	SPRING WASHER	バネザガネ M4	1
39	#03	229-32909	BOBBIN	ボビン	3
40	#01	107-41759	GROUND WIRE ASM.	グラウンドセンクミ	1
41	#05	MTJ-VM00530A	V-BELT 53 INCH	Vベルト	1
		NOTE(注記)	#01....FOR DSC-244-7(MACHINE HEAD DELIVERED TO JUS,JE)	DSC-244-7 (JUS, JE 頭部のみ出荷)用	
			#02....FOR JE	JE 向け	
			#03....FOR DSC-244	DSC-244用	
			#04....FOR DSC-244-4,-7	DSC-244-4, -7用	
			#05....FOR DSC-244-7	DSC-244-7用	
			#06....FOR DSC-244-4	DSC-244-4用	

## 15. GAUGE COMPONENTS

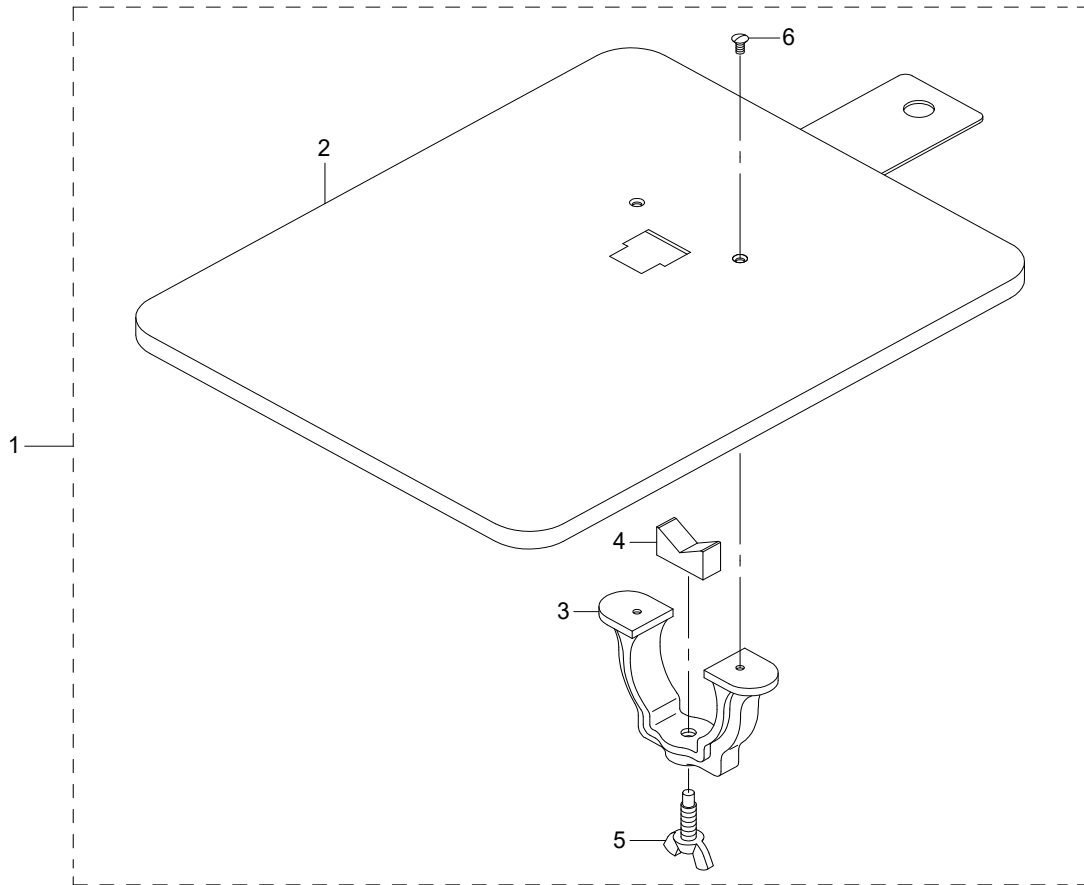
ゲージ関係



REF.NO	NOTE	PART NO	DESCRIPTION	品名	Qty
1	#01	B1105-245-00C	THROAT PLATE	ハリイタ	1
2	#02	D1105-245-E0C	THROAT PLATE	ハリイタ	1
3	#01	B1613-245-00A	FEED DOG (FOR CLOTH)	オクリバ (ヌノヨウ)	1
4	#01	B1613-245-00B	FEED DOG (FOR THIN NEEDLE)	オクリバ (ホソハリヨウ)	1
5	#01	B1613-245-00C	FEED DOG	オクリバ	1
6	#02	D1613-245-E0B	FEED DOG (FOR THIN NEEDLE)	オクリ (ホソハリヨウ)	1
7	#02	D1613-245-E00	FEED	オクリ	1
8	#02	D1613-245-E0C	FEED DOG	オクリバ	1
9		B1524-245-0AA	PRESSER FOOT ASM.	オサエアシ (クミ)	1
10		B1524-245-0AB	PRESSER FOOT ASM.	オサエアシ (クミ)	1
11		B1470-245-00B	WALKING FOOT	ウフオクリアシ	1
12	#01	B1613-245-000	FEED DOG	オクリバ	1
		NOTE(注記)	#01....FOR DSC-244	DSC - 244用	
			#02....FOR DSC-244-4,-7	DSC - 244-4, -7用	

**16. OPTION COMPONENTS (FOR DSC-244)**

オプション関係 (DSC-244用)



REF.NO	NOTE	PART NO	DESCRIPTION	品名	Qty
1		213-08051	PLAIN BED ASM.	ヒラベッド (クミ)	1
2		213-08002	PLAIN BED	ヒラベッド	(1)
3		228-64409	STAND	トリツケダイ	(1)
4		212-90309	V-BLOCK	Vブロック	(1)
5		212-90408	SET SCREW	シメネジ	(1)
6		SS-2110920-TP	SCREW 11/64-40 L=8.5	マルサラネジ 11/64-40 L=8.5	(2)



NUMERICAL INDEX OF PARTS

索引

PART NO 品番	PAGE 頁	REF NO	PART NO 品番	PAGE 頁	REF NO	PART NO 品番	PAGE 頁	REF NO	PART NO 品番	PAGE 頁	REF NO
BP-3000000-00	10	38	B1467-563-000	12	20	B1853-512-00E	14	39	CQ-2020000-00	17	12
BP-8000000-00	17	21	B1468-053-000	12	10	B1905-245-000	6	31	CQ-2020000-00	17	13
BT-0630520-Z0	24	20	B1470-245-00B	25	11	B1906-051-000	6	2	CQ-2020000-00	17	14
B1105-245-00C	25	1	B1470-245-000	12	2	B1906-051-000	6	32	CQ-2020000-00	17	15
B1105-245-000	2	1	B1501-241-H00	6	36	B2115-271-000	8	42	CQ-2020000-00	17	16
B1114-280-000	10	7	B1509-141-H00	6	39	B2733-761-000	10	10	CQ-2020000-00	17	17
B1116-246-000	2	11	B1510-141-H00	6	38	B3008-141-H00	12	5	CQ-2520000-00	4	20
B1117-246-000	2	14	B1512-141-H00	6	40	B3031-141-H00	14	27	CQ-2520000-00	4	21
B1118-241-H0A	2	10	B1515-051-000	6	41	B3031-141-H00	14	31	CQ-2520000-00	4	22
B1121-245-0AA	2	8	B1524-245-0AA	24	12	B3114-761-000	16	17	CQ-2520000-00	6	16
B1128-246-000	2	13	B1524-245-0AA	25	9	B3120-125-000	16	34	CQ-2520000-00	17	20
B1128-522-000	2	23	B1524-245-0AB	25	10	B3121-245-0A0	16	1	CQ-3030000-00	4	19
B1129-563-000	2	26	B1524-245-0A0	6	37	B3122-053-000	16	13	CQ-3030000-00	12	24
B1130-051-000	2	15	B1601-245-000	8	12	B3123-051-000	16	5	CQ-3030000-00	12	28
B1130-521-0A0	2	17	B1603-245-000	8	31	B3124-051-000	16	6	CQ-5050000-00	4	18
B1130-521-0A0	24	28	B1605-201-000	4	14	B3125-012-000	16	2	CS-127101A-SH	4	15
B1130-521-000	2	18	B1605-245-000	8	24	B3126-051-000	16	7	CS-1271012-SH	4	16
B1131-521-000	2	19	B1613-245-00A	25	3	B3126-051-000	16	31			
B1131-562-000	2	16	B1613-245-00B	25	4	B3127-051-000	16	8	D1105-245-E0C	25	2
B1132-521-000	2	20	B1613-245-00C	25	5	B3127-051-000	16	30	D1105-245-E00	2	2
B1140-051-000	2	22	B1613-245-00E	8	8	B3128-051-000	16	9	D1150-241-E0A	2	9
B1147-141-H00	8	22	B1613-245-000	25	12	B3128-051-000	16	27	D1158-241-E0A	2	7
B1148-141-H00	8	23	B1614-245-000	8	25	B3129-053-000	16	3	D1171-245-E00	2	4
B1156-115-000	2	24	B1617-241-H00	8	36	B3129-053-000	16	33	D1172-245-E00	8	71
B1158-245-0AA	24	5	B1618-241-H00	8	37	B3132-051-000	16	10	D1173-245-E00	2	45
B1158-245-0AA	24	6	B1619-241-H00	8	26	B3132-051-000	16	32	D1201-241-E00	4	4
B1171-245-000	2	3	B1620-245-000	8	27	B3134-051-000	16	11	D1401-245-E00	6	10
B1172-245-000	8	18	B1621-241-H00	10	40	B3137-051-0A0	16	12	D1408-241-E00	6	11
B1173-245-0A0	2	5	B1622-241-H00-A	8	28	B3137-527-0A0	16	28	D1411-241-E00	6	13
B1174-245-000	2	6	B1623-245-0A0	8	30	B3138-512-000	16	44	D1412-241-E00	6	12
B1175-245-000	8	69	B1624-586-00A	10	42	B3214-047-000	16	36	D1450-055-B00	12	13
B1180-245-000	2	47	B1627-241-H00	10	2	B3414-245-000	18	4	D1453-241-E00	12	14
B1180-245-000	2	53	B1630-245-0A0-A	8	2	B3416-141-H00-A	18	3	D1455-055-B00	12	16
B1183-245-00A	2	51	B1632-245-00A	8	3	B3418-245-000	18	5	D1456-055-B00	12	17
B1183-245-00B	2	52	B1632-245-00B	8	4	B3420-245-0A0	18	11	D1458-241-E00	12	6
B1202-241-H00	4	5	B1632-245-00C	8	5	B3420-245-000	18	12	D1459-241-E00	12	7
B1203-051-000	4	9	B1632-245-00D	8	6	B3421-245-0A0	18	29	D1462-241-E00	6	43
B1203-241-H00	4	6	B1632-245-00E	8	7	B3421-245-000	16	4	D1463-241-E00	6	46
B1204-241-H00	4	7	B1632-245-00E	24	25	B3421-245-000	18	31	D1464-241-E0A	6	45
B1206-245-000	4	3	B1633-245-000	8	11	B3422-245-000	18	13	D1480-241-EAA	12	21
B1208-019-000	6	59	B1634-245-000	8	41	B3423-245-000	18	14	D1480-241-E0A	12	22
B1210-051-000	4	10	B1635-245-000	8	14	B3424-141-H00	18	22	D1481-241-E00	12	23
B1211-241-H00	4	8	B1636-245-00A	8	43	B3424-245-000	18	19	D1482-241-EAA	12	25
B1212-012-000	4	12	B1637-141-H00	8	44	B3425-141-H00	18	18	D1482-241-E0A	12	26
B1213-012-000	4	13	B1637-245-000	8	16	B3425-245-000	18	2	D1483-241-E00	12	27
B1213-012-000	12	12	B1638-141-H00	8	45	B3425-245-000-A	18	20	D1484-241-E00	12	29
B1301-241-H00	4	33	B1638-245-000	8	17	B3426-245-0A0	18	23	D1485-241-E00	12	61
B1302-241-H00	4	34	B1639-245-000	8	39	B3434-141-H00	18	21	D1486-241-E00	12	62
B1303-271-000	4	35	B1640-245-000	8	19	B3502-115-000	17	3	D1606-245-E00	8	10
B1305-012-0A0	4	37	B1641-245-000	8	20	B3508-512-000	17	9	D1613-245-E0A	8	9
B1305-271-0B0	4	36	B1642-245-000	8	21	B3517-009-000	2	25	D1613-245-E0B	25	6
B1306-155-0C0	4	38	B1643-145-000	8	32	B7114-012-0A0	22	9	D1613-245-E0C	25	8
B1307-155-0A0	4	39	B1644-245-000	8	33	B8204-245-00A	24	33	D1613-245-E00	25	7
B1308-155-0A0	4	40	B1645-245-000	8	34	B8217-241-H00	17	1	D1621-241-E00	10	39
B1410-771-000	6	8	B1646-241-H00	10	47	B8218-241-H00	17	2	D1624-241-E0A	10	41
B1414-232-000	6	7	B1646-245-000	8	35	B9101-245-0AA	19	1	D1630-245-EA0-A	8	1
B1414-555-000	12	19	B1647-245-000	8	38	B9101-245-00A	19	2	D1680-141-EA0	10	6
B1419-245-000	6	3	B1648-122-000	10	48	B9101-552-000	24	2	D1681-241-E0A	10	1
B1420-563-000	6	1	B1651-245-000	8	54	B9102-245-0AA	19	11	D1684-141-E00-A	10	16
B1423-245-000	6	17	B1652-245-000	8	56	B9104-246-00A	19	18	D1685-141-E00	10	19
B1424-158-000	6	6	B1653-245-000	8	57	B9106-245-000	19	12	D1686-241-E00	10	18
B1424-158-000	6	19	B1654-245-000	8	13	B9108-245-000	19	13	D1687-141-E00	10	20
B1424-158-000	8	40	B1655-245-000	8	15	B9110-245-000	24	24	D1841-141-E00	14	41
B1428-563-000	6	9	B1702-012-000	12	11	B9111-245-000	24	15	D1907-241-E00	6	33
B1429-241-H00	6	14	B1806-038-000	12	52	B9112-245-0AA	19	4	D2120-555-C00	14	45
B1430-245-000	6	18	B1830-245-0A0	12	49	B9112-245-00A	19	5	D2401-245-E00	14	1
B1431-241-H00	6	4	B1837-245-0A0	12	57	B9113-245-00A	19	6	D2402-245-E00	14	2
B1434-245-000	6	5	B1838-245-000	12	58	B9121-220-0A0	24	10	D2402-245-E00	24	26
B1437-051-000	17	8	B1839-245-00A	12	53	B9130-245-000	24	21	D2403-245-E00	14	3
B1455-053-000	12	3	B1839-245-00B	12	54				D2404-245-E00	14	4
B1460-245-000	6	42	B1839-245-00C	12	55	CM-3002000-02	2	61	D2405-245-E00	12	31
B1460-246-0A0	6	55	B1853-512-00A-A	14	35	CM-3013000-01	2	59	D2405-245-E00	14	5
B1461-245-000	6	48	B1853-512-00B-A	14	36	CM-5003000-01	19	3	D2406-245-E0A	14	6
B1462-053-000	6	56	B1853-512-00C-A	14	37	CQ-2020000-00	6	34	D2409-245-E00	14	8
B1467-053-0A0	12	9	B1853-512-00D	14	38	CQ-2020000-00	17	11	D2410-245-E00	14	9

NUMERICAL INDEX OF PARTS

索引

PART NO 品番	PAGE 頁	REF NO	PART NO 品番	PAGE 頁	REF NO	PART NO 品番	PAGE 頁	REF NO	PART NO 品番	PAGE 頁	REF NO
D2411-245-E00	14	10	NS-6150430-SP	24	19	SS-7090520-SP	16	45	SS-8661040-TP	10	44
D2412-245-E00	14	11	NS-6620310-SP	18	8	SS-7090710-SP	10	46	SS-8680540-SP	4	32
D2413-245-E00	14	12	NS-6660430-SP	12	35	SS-7090910-SP	6	25	SS-8680730-SP	4	43
D2414-141-E00	2	12	NS-6680320-SP	8	51	SS-7091410-SP	14	63	SS-8681650-TP	4	25
D2414-245-E0A	14	87	NS-6680410-SP	8	52	SS-7110510-SP	12	39	SS-8701042-TP	8	66
D2414-245-E00	14	13				SS-7110510-SP	16	42	SS-9111010-SP	10	27
D2415-245-EA0	14	25	PS-0200122-K0	16	14	SS-7110540-SP	14	59	SS-9161610-SP	12	37
D2415-245-E00	14	26	PS-0400182-K0	8	46	SS-7110710-SP	2	32			
D2416-245-E00	14	14	PS-0600241-00	18	33	SS-7110710-SP	2	40	TA-0500601-M0	4	23
D2417-245-EA0	14	29	PS-0600502-KP	6	58	SS-7110710-SP	2	42	TA-0550604-R0	2	49
D2417-245-E00	14	30	PT-0301600-S0	6	20	SS-7110710-SP	10	24	TA-0750404-R0	2	55
D2418-245-E00	14	15				SS-7110710-SP	10	29	TA-0750704-R0	2	50
D2419-245-E00	14	16	RE-0300000-K0	8	49	SS-7110710-SP	10	30	TA-1050504-R0	2	30
D2420-245-E00	14	17	RE-0400000-K0	10	36	SS-7110710-SP	12	42	TA-1120804-R0	2	48
D2421-245-E00	14	18	RE-0600000-K0	10	37	SS-7110710-SP	12	43	TA-1250406-R0	2	28
D2423-245-E00	14	28	RE-0700000-K0	6	21	SS-7110710-SP	14	47	TA-1550902-R0	2	54
D2423-245-E00	14	32	RE-0700000-K0	6	27	SS-7110710-SP	14	69	TA-2050406-R0	2	56
D2424-245-E00	14	19	RE-0700000-K0	8	50	SS-7110710-SP	14	75	TA-2100904-R0	2	31
D2425-245-E00	14	20	RO-0611801-00	2	58	SS-7110710-SP	16	19			
D2426-245-E00	14	21	RO-0742401-00	8	48	SS-7110710-SP	16	46	WP-0371026-SD	14	78
D2427-245-E00	14	22				SS-7110710-SP	17	24	WP-0371026-SD	14	79
D2428-141-E00	14	44	SD-0380551-SL	2	21	SS-7110710-SP	17	25	WP-0430800-SC	24	32
D2428-245-E00	14	23	SD-0470281-SP	16	15	SS-7110710-SP	24	18	WP-0450000-SD	12	44
D2429-245-E00	14	24	SD-0470281-SP	16	39	SS-7110730-SP	18	10	WP-0482086-SD	12	18
D2430-245-EA0	14	43	SD-0640231-SP	8	47	SS-7110910-SP	12	40	WP-0501016-SC	19	8
D2431-245-E00	14	40	SD-0640321-SP	14	73	SS-7110910-SP	14	60	WP-0501016-SD	10	31
D2432-245-E0A	14	46	SD-0720331-SP	10	23	SS-7110910-SP	14	61	WP-0501016-SD	10	32
D2432-245-E00	14	34	SD-0790351-SP	18	7	SS-7110910-TP	6	28	WP-0501016-SD	10	35
D2433-245-E00	14	72	SD-0790361-SP	18	6	SS-7111120-SP	12	41	WP-0501016-SD	14	48
D2434-245-E00	14	66	SD-0800352-SP	2	29	SS-7111310-SP	6	53	WP-0501016-SD	19	17
D2435-245-E00	14	81	SD-0800481-SP	6	49	SS-7111410-TP	14	62	WP-0621016-SD	10	33
D2436-141-E00	14	42	SK-1483201-SE	18	32	SS-7111810-SP	17	23	WP-0621016-SD	18	9
D2436-245-E00	14	76	SK-3311600-SE	22	6	SS-7121410-TP	10	26	WP-0751576-SD	24	22
D2441-141-E00	14	74	SK-3482500-SC	19	7	SS-7150740-SP	6	50	WS-0310002-KR	16	43
D2464-555-B00	10	17	SK-3482500-SC	19	16	SS-7150740-SP	24	7	WS-0410002-KN	14	77
D3168-555-H0B	16	37	SK-3513200-SC	22	8	SS-7150940-SP	2	43	WS-0410002-KN	24	38
D3410-241-E00	18	1	SM-4040601-SC	24	31	SS-7151210-SP	6	23	WS-0631510-KP	10	34
D3501-241-E00	17	4	SM-6031202-TP	4	41	SS-7151210-SP	8	62	WT-0530002-KS	14	49
D3502-241-E0A	17	5	SM-6081552-TP	2	33	SS-7151210-SP	10	25			
D3503-241-E00	17	6	SM-9061203-SE	18	27	SS-7151210-SP	10	28	101-19105	10	13
D3504-241-E00	17	7	SS-2090710-TP	2	34	SS-7151330-SP	8	64	101-19204	10	12
D3505-241-E00	6	47	SS-2090710-TP	2	35	SS-7620750-SP	10	43	101-19402	10	15
D3505-241-E00	17	19	SS-2090710-TP	2	39	SS-7621040-SP	6	51	101-19709	10	11
D6037-245-GA0	14	53	SS-2090710-TP	2	41	SS-7621040-SP	6	52	101-19907	10	8
D7101-245-E00	24	16	SS-2090710-TP	2	46	SS-7680870-SP	2	57	101-20004	10	9
D7102-245-E00	24	17	SS-2090710-TP	16	20	SS-7681750-TP	4	24	101-24204	16	26
D8201-245-GA0	22	1	SS-2090710-TP	24	29	SS-8090410-SP	14	67	101-61305	10	14
D8201-245-G00	22	2	SS-2090810-SP	8	67	SS-8110410-SP	8	65	103-14003	12	4
D8204-555-D00	22	5	SS-2110915-SP	2	37	SS-8110510-SP	2	44	103-20059	16	22
			SS-2110920-TP	26	6	SS-8150710-SP	4	31	103-20075	16	21
EA-9500B01-00	17	18	SS-3090520-SP	2	38	SS-8150710-SP	10	4	103-20109	16	23
			SS-3090610-SP	2	36	SS-8150710-TP	4	29	103-20208	16	29
GES-12153000	14	33	SS-3090710-TP	16	41	SS-8150710-TP	6	29	103-20505	16	24
GES-12153000	24	27	SS-4080610-SP	16	16	SS-8150710-TP	8	58	103-20703	16	25
GES-12155000	10	21	SS-5060310-SP	14	71	SS-8150830-SP	6	30	103-21107	6	57
			SS-5110710-SP	8	60	SS-8150830-SP	8	59	107-41759	24	36
HK-0346101-40	14	50	SS-6060210-SP	8	55	SS-8151150-SP	6	26	107-41759	24	40
HK-0346400-0B	14	51	SS-6081210-SP	8	53	SS-8151150-SP	6	35	110-72204	16	35
HK-0346400-0B	14	52	SS-6090510-TP	14	70	SS-8151230-SP	14	55	110-72402	16	38
			SS-6090610-SP	8	70	SS-8151230-SP	14	56	111-55108	22	3
J1066-000-00F	24	14	SS-6090810-SP	14	65	SS-8151230-SP	14	57	111-55207	22	4
			SS-6090910-SP	6	54	SS-8151230-SP	14	58	111-57567	22	7
MAO-11532000	24	37	SS-6092120-SP	2	27	SS-8151550-SP	4	26	131-60304	18	30
MAT-81126T00	10	5	SS-6110480-SP	19	14	SS-8151550-SP	4	28			
MTJ-VM00530A	24	41	SS-6110710-SP	12	36	SS-8151550-SP	4	30	211-36205	12	46
MTS-P00750B0	24	35	SS-6111140-SP	16	47	SS-8151550-SP	4	42	211-36304	12	47
M1351-7B1-100	6	15	SS-6111140-SP	19	15	SS-8151550-SP	12	56	211-36403	12	48
M1351-7B1-102	24	1	SS-6121050-SP	8	61	SS-8151780-SP	4	27	211-36601	14	7
			SS-6121210-SP	10	3	SS-8660410-SP	14	80	211-36908	17	10
NM-6060001-SD	24	23	SS-6151220-SP	8	63	SS-8660530-TP	12	32	212-09952	12	33
NS-6060350-SP	16	18	SS-6151220-SP	12	30	SS-8660530-TP	14	54	212-10059	12	59
NS-6110310-SP	16	40	SS-7060310-SP	14	68	SS-8660610-TP	4	17	212-10901	12	60
NS-6110350-SP	16	48	SS-7080510-TP	6	24	SS-8660610-TP	12	38	212-12600	14	82
NS-6110530-SP	12	34	SS-7080510-TP	17	22	SS-8660612-TP	14	64	212-12709	14	83
NS-6150430-SP	10	22	SS-7080520-SP	8	68	SS-8660810-TP	10	45	212-12808	14	84



NUMERICAL INDEX OF PARTS

索引

PART NO 品番	PAGE 頁	REF NO	PART NO 品番	PAGE 頁	REF NO	PART NO 品番	PAGE 頁	REF NO	PART NO 品番	PAGE 頁	REF NO
212-12907	14	85									
212-13004	14	86									
212-90309	26	4									
212-90408	26	5									
213-02104	12	45									
213-08002	26	2									
213-08051	26	1									
213-08200	4	2									
228-60704	4	1									
228-64409	26	3									
229-01805	2	60									
229-07109	6	44									
229-07604	6	22									
229-27354	19	10									
229-32404	18	16									
229-32453	18	15									
229-32909	12	50									
229-32909	24	39									
229-33105	24	3									
229-33204	24	4									
229-33303	24	13									
229-34202	18	25									
229-34301	18	26									
229-34400	18	24									
229-34509	18	28									
229-34707	18	17									
229-58300	24	11									
229-64001	12	51									
229-64001	24	9									
291-83803	19	9									
291-83902	24	8									
400-26920	24	34									
400-33030	12	1									
400-52256	24	30									
400-96354	20	1									
401-43487	12	15									
401-43489	8	29									
401-43782	12	8									
401-44145	4	11									