

PARTS LIST

IP-420 PARTS LIST

下記 URL (PARTS Website/PC サイト) より、便利な検索機能のついた Web Parts Book をご利用頂けます。
ご利用には会員登録が必要です。(無料)

<https://juki.aftama.com/JUKI/JA>

You can use a Web Parts Book with a convenient search function from the URLs (PARTS Website/PC-site)
below. To use the PARTS Website, free membership registration is required.

<https://juki.aftama.com/JUKI/EN>

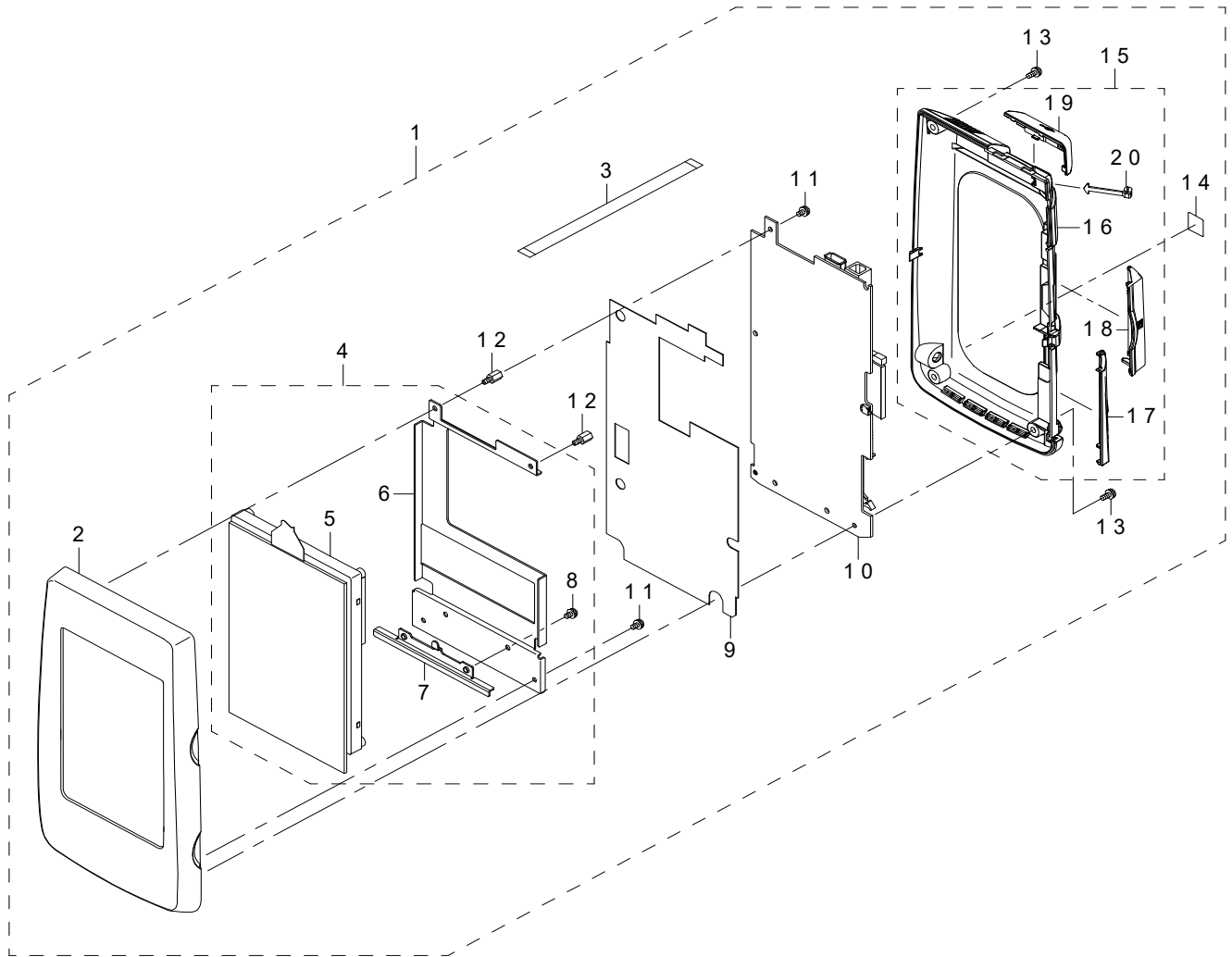
HOW TO MAKE USE OF THIS PARTS LIST

- 1.As to “#01” and “#02” refer to the “Note” given at the bottom of the respective pages.
- 2.Codes on the “Qty” column
 - Each numeral indicates the number of parts required.
 - “0.1” and “2.5” indicate the length (in meters) of the respective parts.
- 3.Parentheses mean that the corresponding part is a subpart that constructs an assembly part.
- 4.Dotted lines on the Figures indicate assembly parts.

パーツリストご利用に際して

1. リストページの #01、#02 の印は、ページ下の “注記” の説明を参照下さい。
2. 数量欄の数字は、個数を表し、0.1、2.5 等の数値は、長さ（単位メートル）を表します。
3. 数量欄の（ ）は、組部品を構成している子部品であることを意味します。
4. イラストページの-----枠は、組構成であることを意味します。

1. IP-420



REF.NO	NOTE	PART NO	DESCRIPTION	品名	Qty
1		400-86192	PANEL ASSY	パネル組	1
2		400-78163	FRONT_CASE	前面ケース	(1)
3		HW-0021802-00	FLAT CABLE	フラットケーブル	(1)
4		400-80800	LCD_ASSY	LCD組	(1)
5		400-86541	LCD TOUCH PANEL ASSY	LCDタッチパネル組	(1)
6		400-83668	LCD_BRACKET	LCDブラケット	(1)
7		400-83666	LCD_STAY	LCD支え板	(1)
8		SL-4030681-SC	SCREW M3 L=6	座金付きなべ小ねじ M3 L=6	(2)
9		400-78168	INSULATION_SHEET	絶縁シート	(1)
10		400-83960	PANEL PCB ASSY	パネル基板組	(1)
11		SL-4030681-SC	SCREW M3 L=6	座金付きなべ小ねじ M3 L=6	(3)
12		HX-0035400-0B	PCB SUPPORT L=8MM	スペーサー	(2)
13		SL-4030881-SC	SCREW M3 L=8	座金付きなべ小ねじ M3 L=8	(4)
14		CM-6001001-01	WEEE MARK LABEL S	WEEEマークラベルS	(1)
15		400-80799	REAR_CASE_ASSY	リアパネル組	(1)
16		400-78166	REAR_CASE	背面ケース	(1)
17		400-78162	CONNECTOR_COVER	コネクタカバー	(1)
18		400-83667	CF_COVER	CFカバー	(1)
19		400-78167	USB_COVER	USBカバー	(1)
20		400-78164	UNITY_STRING	結束紐	(1)