

PARTS LIST

DP-2100 PARTS LIST

下記 URL (PARTS Website/PC サイト) より、便利な検索機能のついた Web Parts Book をご利用頂けます。
ご利用には会員登録が必要です。(無料)

<https://juki.aftama.com/JUKI/JA>

You can use a Web Parts Book with a convenient search function from the URLs (PARTS Website/PC-site)
below. To use the PARTS Website, free membership registration is required.

<https://juki.aftama.com/JUKI/EN>

HOW TO MAKE USE OF THIS PARTS LIST

1.Explanation of codes

1)"*" mark.....means this part is changed from the previous parts book.

As to the details of the change, refer to "List for information of change".

2)"#01".....refer to "Note" explanation at bottom of page.

2.Codes on the "Qty" column

• Each numeral indicates the number of parts required.

• "0.1" and "2.5" indicate the length (in meters) of the respective parts.

3.Parentheses mean that the corresponding part is a subpart that constructs an assembly part.

4.Dotted lines on the Figures indicate assembly parts.

5.As to the parts with marks of "☆" (consumable parts) and "◎" (optional parts) on the respective parts,

it is recommended to prepare spares.

パーツリストご利用に際して

1. "注記" 欄の記号説明

1) "*" 印 前回のパーツブックに比較して今回変更された部品を意味します。

変更内容は "変更情報リスト" を参照してください。

2) "#01" ページ下の "注記" の説明を参照してください。

2. 数量欄の数字は、個数を表し、0.1、2.5 等の数値は、長さ (単位メートル) を表します。

3. 数量欄の () は、組部品を構成している子部品であることを意味します。

4. イラストページの----- 枠は、組構成であることを意味します。

5. リストページの "☆" (消耗部品)、"◎" (オプション部品) の印がついた部品は、

予備を準備しておくことをお奨めします。

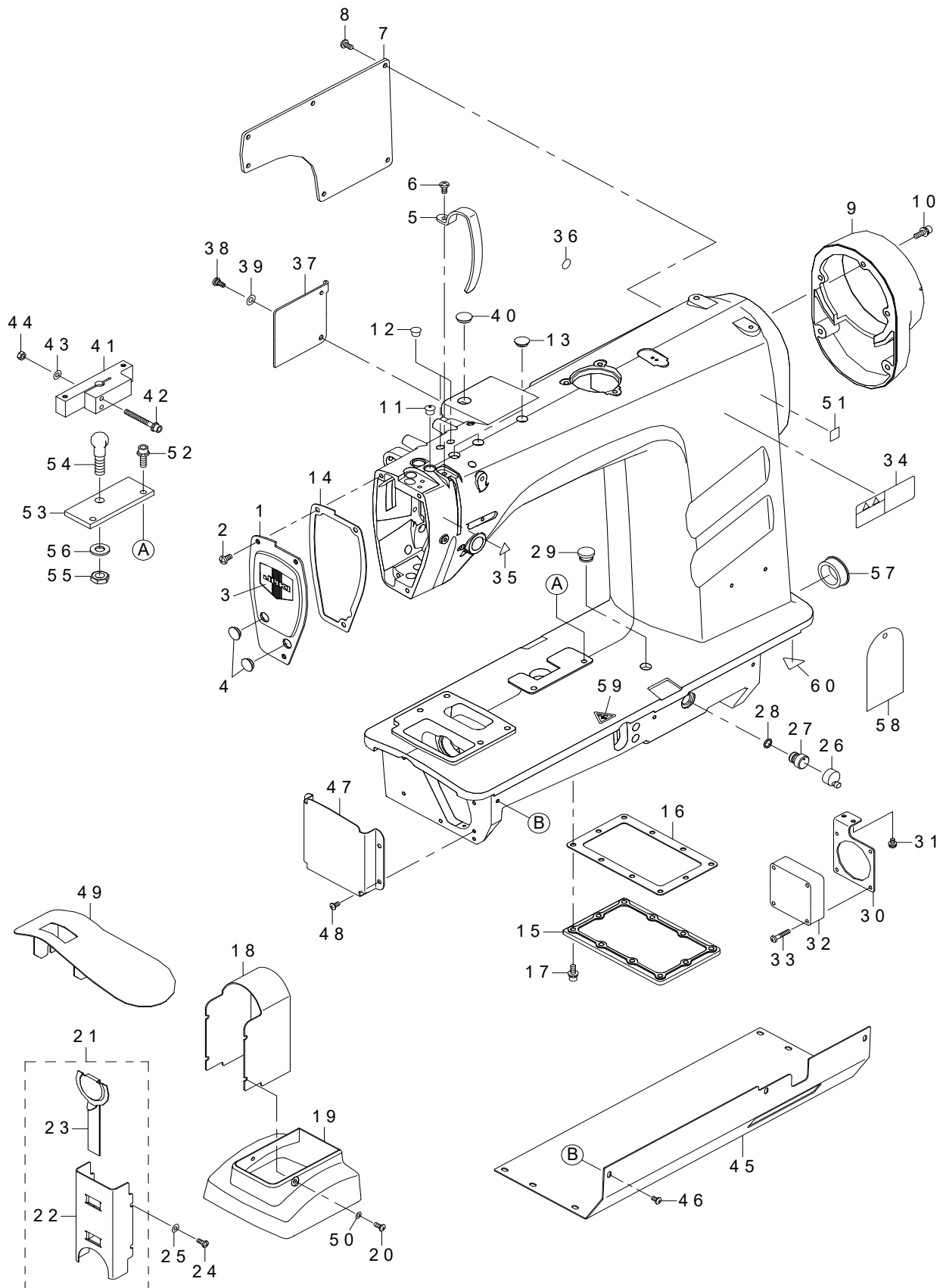
CONTENTS

目次

1. FRAME & MISCELLANEOUS COVER COMPONENTS (1).....	1
頭部・外装関係（1）	
2. FRAME & MISCELLANEOUS COVER COMPONENTS (2).....	3
頭部・外装関係（2）	
3. MAIN SHAFT & NEEDLE BAR COMPONENTS.....	5
上軸・針棒関係	
4. PRESSER COMPONENTS	7
押え関係	
5. PRESSER LIFTER COMPONENTS	9
押え上げ関係	
6. UPPER FEED MECHANISM COMPONENTS.....	11
送り関係	
7. LOWER FEED MECHANISM & HOOK SHAFT & LOWER SHAFT COMPONENTS.....	13
下送り・釜軸・下軸関係	
8. THREAD TRIMMER MECHANISM COMPONENTS	15
糸切り関係	
9. THREAD TENSION COMPONENTS.....	17
糸調子関係	
10. BOBBIN WINDER COMPONENTS	19
下糸巻き関係	
11. THREAD STAND COMPONENTS.....	21
糸立装置関係	
12. TABLE STAND COMPONENTS	23
脚卓関係	
13. CONTROL BOX COMPONENTS	25
電装ボックス関係	
14. OPERATION PANEL COMPONENTS (IP-200C).....	27
操作パネル関係（IP-200C）	
15. WIRING DIAGRAM	29
電装配線図	
16. CONTROL BOX ACCESSORIE PART COMPONENTS	31
電装ボックス付属品関係	
17. ACCESSORIE PART COMPONENTS	33
付属品関係	
18. LIST FOR INFORMATION OF CHANGE.....	35
変更情報リスト	
NUMERICAL INDEX OF PARTS.....	36
索引	

1. FRAME & MISCELLANEOUS COVER COMPONENTS (1)

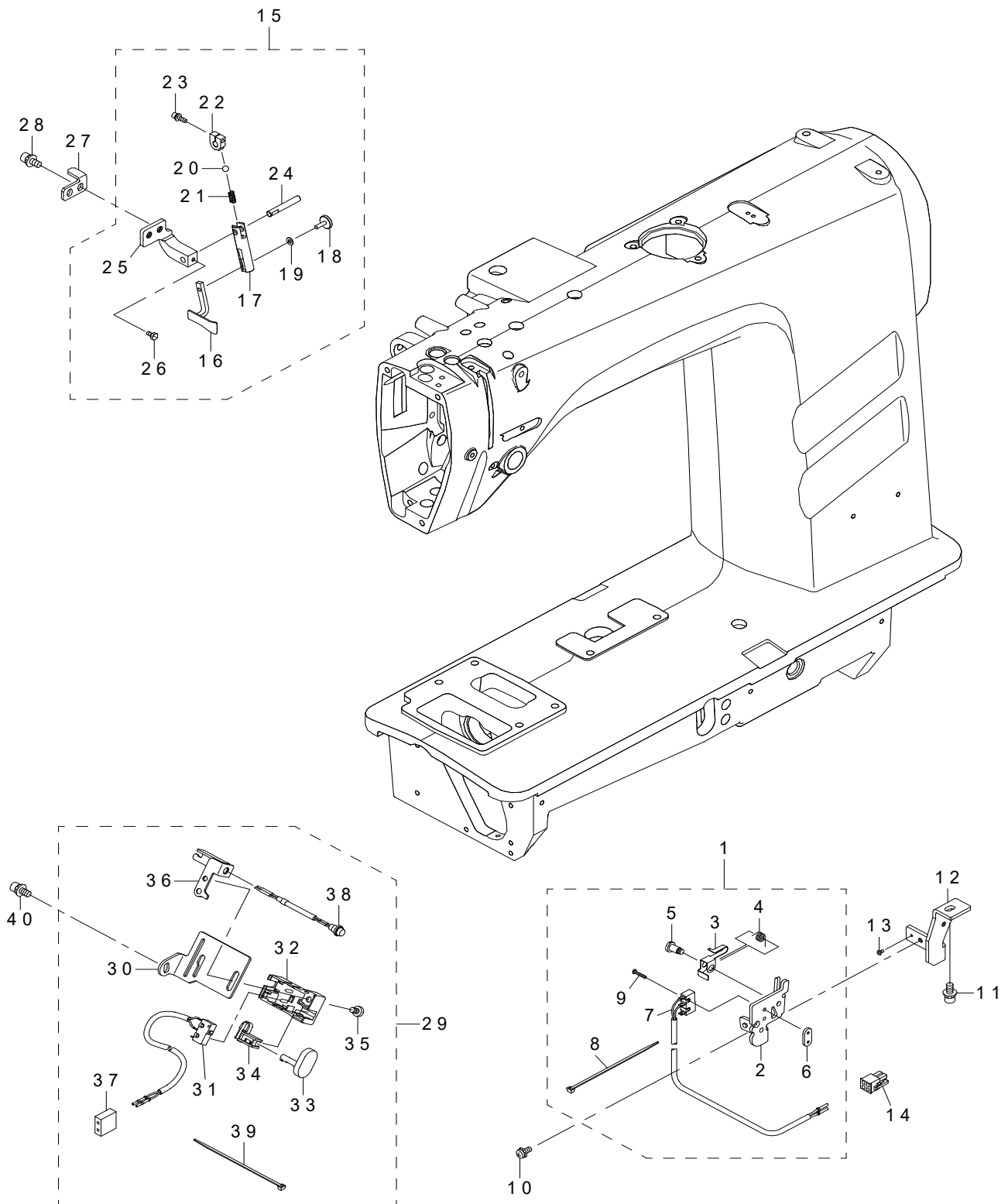
頭部・外装関係 (1)



REF.NO	NOTE	PART NO	DESCRIPTION	品名	Qty
1		400-13172	FACE_PLATE	メンイタ	1
2		SM-4051055-SP	SCREW	ナベネジ	3
3		229-02506	FACE PLATE	メンイタケシヨウバン	1
4		TA-1250406-R0	RUBBER PLUG D=12.5 L=4	トメセン D=12.5 L=4	2
5		236-00505	THREAD TAKE-UP LEVER COVER	テンピンカバー	1
6		SM-4051055-SP	SCREW	ナベネジ	1
7		400-13173	SIDE_PLATE	マドイタ	1
8		SM-4051055-SP	SCREW	ナベネジ	6
9		400-13174	PULLEY_COVER	プーリーカバー	1
10		SL-6051692-TN	BOLT	ザガネツキロツカクアナボルト	5
11		229-01409	NEEDLE BAR UPPER BUSH CAP	ハリボウウワメタルキヤツブ	1
12		TA-0850604-R0	RUBBER PLUG	トメセン	2
13		TA-1250406-R0	RUBBER PLUG D=12.5 L=4	トメセン D=12.5 L=4	3
14		400-56602	FACE PLATE CUSHION	面部カバークッション	1
15		400-12665	GEAR_COVER	ギヤカバー	1
16		400-12666	PACKING	パッキン	1
17		SL-6051492-TN	BOLT	ザガネツキロツカクアナボルト	10
18		400-12945	HOOK_BELT_COVER	カマベルトカバー	1
19		400-12944	FRAME_COVER	フレームカバー	1
20		SM-0040801-SC	SCREW	トラスネジ M4 L=8	2
21		400-17756	HOOK_COVER_ASM.	カマカバークミ	1
22		400-12942	HOOK_SHAFT_BASE_COVER	カマジクダイカバー	(1)
23		400-12943	HOOK_COVER	カマカバー	(1)
24		SM-5041055-SN	SCREW M4X10	バインドネジ	2
25		WP-0450826-SC	WASHER 4.5X10X0.8	ヒラザガネ 4.5X10X0.8	2
26		236-01305	AIR-DISCHARGING CAP	エアーヌキキャップ	1
27		236-29900	AIR-DISCHARGING	エアーヌキ	1
28		RO-0801502-00	RUBBER RING	Oリング	1
29		TA-1250705-R0	RUBBER PLUG	トメセン	1
30		400-16902	FAN_PLATE	ファントリツケイタ	1
31		SL-4040891-SC	SCREW M4 L=8	ザガネツキ ナベコネジ M4 L=8	2
32		400-05402	HEAD FAN MOTOR A ASS'Y	ファンクミ	1
33		SM-4042501-SC	SCREW M4X0.7 L=25	ナベコネジ M4X0.7 L=25	4
34		CM-3013000-01	SAFETY LABEL	トウブチュウイアンゼンシール (ヨコ)	1
35		CM-3002000-01	ATTENTION SEAL	ユビケガチュウイシール (16)	1
36		100-04109	GROUND MARK	グラウンドマーク	1
37		400-16951	UPPER_FEED_SPRING_ROD_COVER	ウワオクリウデカバー	1
38		SD-0600271-SP	HINGE SCREW D=6 H=2.7	ダンネジ D=6 H=2.7	1
39		WZ-0620550-KP	WASHER	サラバネザガネ 6.2X12.5X0.5	1
40		TA-1450404-R0	RUBBER PLUG D=14.5 L=4	トメセン D=14.5 L=4	1
41		400-12948	BALL HOLDER	ボールダキ	1
42		SL-6054592-TN	SCREW	ザガネツキロツカクアナボルト	2
43		WP-0531001-SC	WASHER	ヒラザガネ ミガキマル M5	2
44		NM-6050001-SC	NUT M5	ロツカクナット M5X0.8 1シユ	2
45	#01	400-12663	UNDER_COVER	シタカバー	1
46	#01	SM-0040801-SC	SCREW	トラスネジ M4 L=8	8
47	#01	400-12664	LOWER_FEED_COVER	シタオクリカバー	1
48	#01	SM-0040801-SC	SCREW	トラスネジ M4 L=8	4
49		400-13198	SUPPORT_PLATE	ハリイタホジョイタ	1
50		WP-0451016-SP	WASHER 4.5X20X1	ヒラザガネ 4.5X20X1	2
51		CM-6001001-01	WEEE MARK LABEL S	WEEE マーク ラベル S	1
52		SL-6062092-TN	SCREW M6 L=20	ザガネツキロツカクアナボルト	2
53		400-12949	PANEL_INSTALLING_PLATE_BASE	パネルトリツケドダイ	1
54		400-12946	BALL	ボール	1
55		NM-6100003-SC	NUT M10	ロツカクナット M10 3シユ	1
56		WP-1052001-SC	WASHER 10,5X21X2	ヒラザガネ ミガキマル M10	1
57		HX-0018800-0E	BUSH	ブッシュ	1
58		236-40006	SHEET	エアーヌキキャップチュウイシート	1
59		CM-3002000-03	ATTENTION LABEL	ユビケガチュウイシール (31.5)	1
60		CM-3003000-02	LABEL2 (25)	コウオンチュウイシール2 (25)	1
		NOTE(注記)	#01....ACCESSORIE PARTS	付属品	

2. FRAME & MISCELLANEOUS COVER COMPONENTS (2)

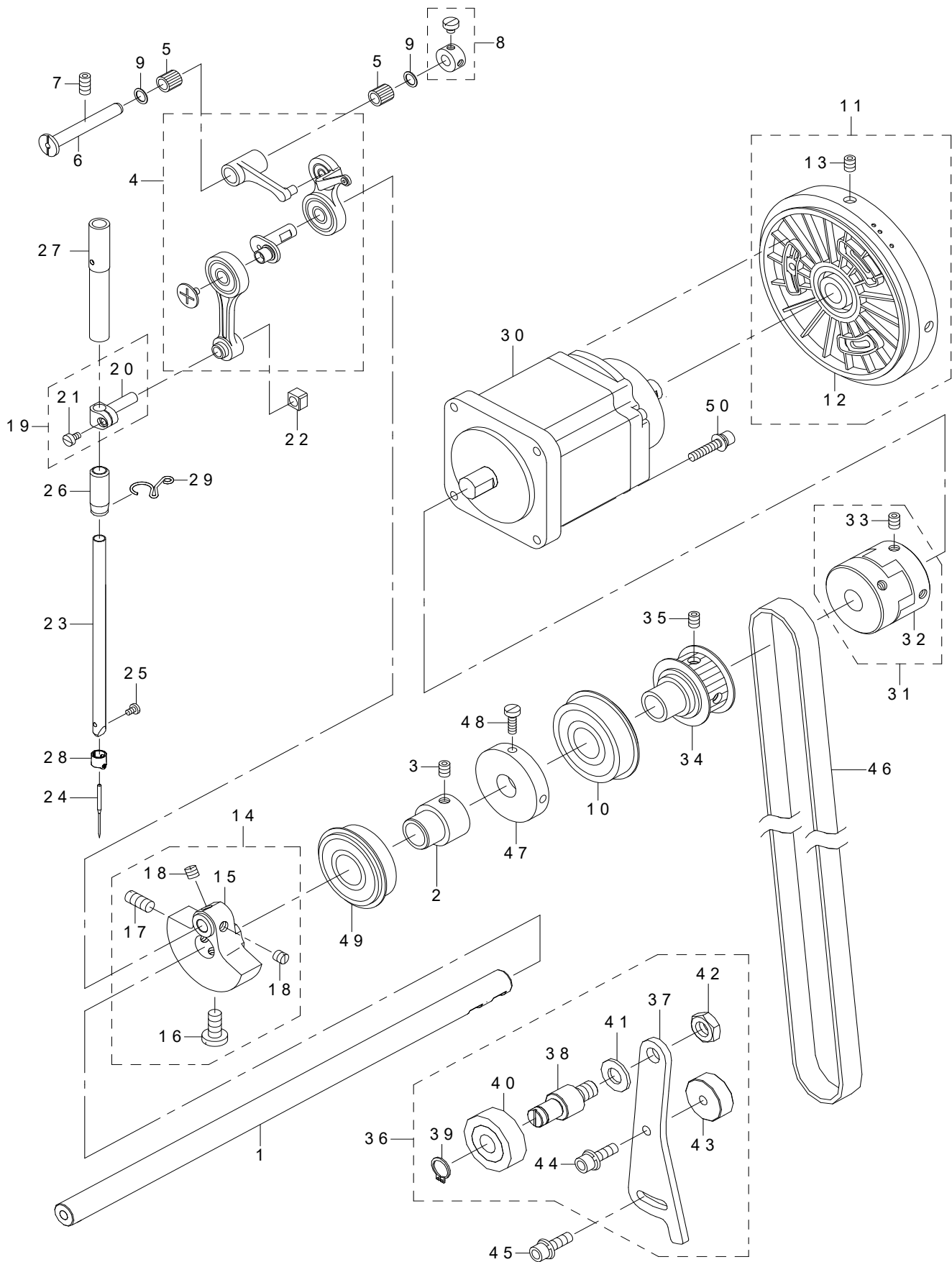
頭部・外装関係 (2)



REF.NO	NOTE	PART NO	DESCRIPTION	品名	Qty
1		236-38059	SAFETY SWITCH ASM.	アンゼンスイッチ (クミ)	1
2		236-38000	SAFETY SWITCH BASE	アンゼンスイッチダイ	(1)
3		236-38109	SAFETY SWITCH ARM	アンゼンスイッチウデ	(1)
4		236-38208	SAFETY SWITCH SPRING	アンゼンスイッチモドシバネ	(1)
5		236-38307	SAFETY SWITCH ARM SHAFT	アンゼンスイッチウデシテンジク	(1)
6		236-38406	SAFETY SWITCH NUT	アンゼンスイッチトメイタ	(1)
7		236-38554	SAFETY SWITCH CORD ASM.	アンゼンスイッチコード (クミ)	(1)
8		EA-9500B01-00	CABLE BAND	ソクセンバンド	(1)
9		SM-4021201-SC	SCREW M2 L=12	ナベコネジ M2 L=12	(2)
10		SL-4041091-SC	SCREW M4 L=10	ナベコネジ セムス M4X0.7 L=10	1
11		SL-6051292-TN	BOLT	ザガネツキロツカクアナボルト	1
12		400-18058	SAFETY_SWITCH_PLATE	アンゼンスイッチトリツケイタ	1
13		SM-4020401-SC	SCREW M2 L=4	ナベコネジ M2 L=4	1
14		HK-0346100-40	HOUSING	ハウジング	1
15		400-16940	STITCH_GUIDE_ASM.	ステッチガイドクミ	1
16		400-16933	STITCH_GUIDE	ステッチガイド	(1)
17		400-16934	STITCH_GUIDE_ARM	ステッチガイドウデ	(1)
18		400-16935	KNOB	ツマミ	(1)
19		WP-0320501-SC	WASHER M3	ヒラザガネ 3.2X7X0.5	(1)
20		400-16936	BALL	ボール	(1)
21		400-16937	BALL_SPRING	ボールバネ	(1)
22		400-16938	STITCH_GUIDE_BRACKET	ステッチガイドブラケット	(1)
23		SL-6031242-TN	SCREW	ザガネツキロツカクアナボルト	(1)
24		400-16939	STITCH_GUIDE_SHAFT	ステッチガイドジク	(1)
25		400-12667	STITCH_GUIDE_BASE	ステッチガイドドダイ	(1)
26		SM-9030650-SN	SCREW	ロツカクボルト M3X0.5 L=6	(1)
27		400-21363	STOPPER_PLATE	ストッパーイタ	1
28		SL-6051492-TN	BOLT	ザガネツキロツカクアナボルト	2
29		400-14098	OPTION_SWITCH_ASSY	オプションスイッチクミ	1
30		400-13175	SWITCH_BASE	スイッチトリツケダイ	(1)
31		400-18458	SW_CABLE_ASSY	スイッチケーブルケツゴウ	(1)
32		236-31708	REVERSE FEED SWITCH COVER	ギャクオクリスイッチカバー	(1)
33		236-31807	REVERSE FEED SWITCH SHAFT	ギャクオクリスイッチジク	(1)
34		236-31906	REVERSE FEED SWITCH SUPPORT	ギャクオクリスイッチウケ	(1)
35		SS-7110740-TP	SCREW 11/64-40 L=7	マルヒラネジ 11/64-40 L=7	(1)
36		235-40909	MANUAL SWITCH BASE GUIDE	デモトスイッチダイガイド	(1)
37		HK-0165900-60	HOUSING	ハウジング	(1)
38		400-41232	SW LED CABLE A ASSY	SW LED ケーブル A クミ	(1)
39		EA-9500B01-00	CABLE BAND	ソクセンバンド	(2)
40		SL-6051292-TN	BOLT	ザガネツキロツカクアナボルト	1

3. MAIN SHAFT & NEEDLE BAR COMPONENTS

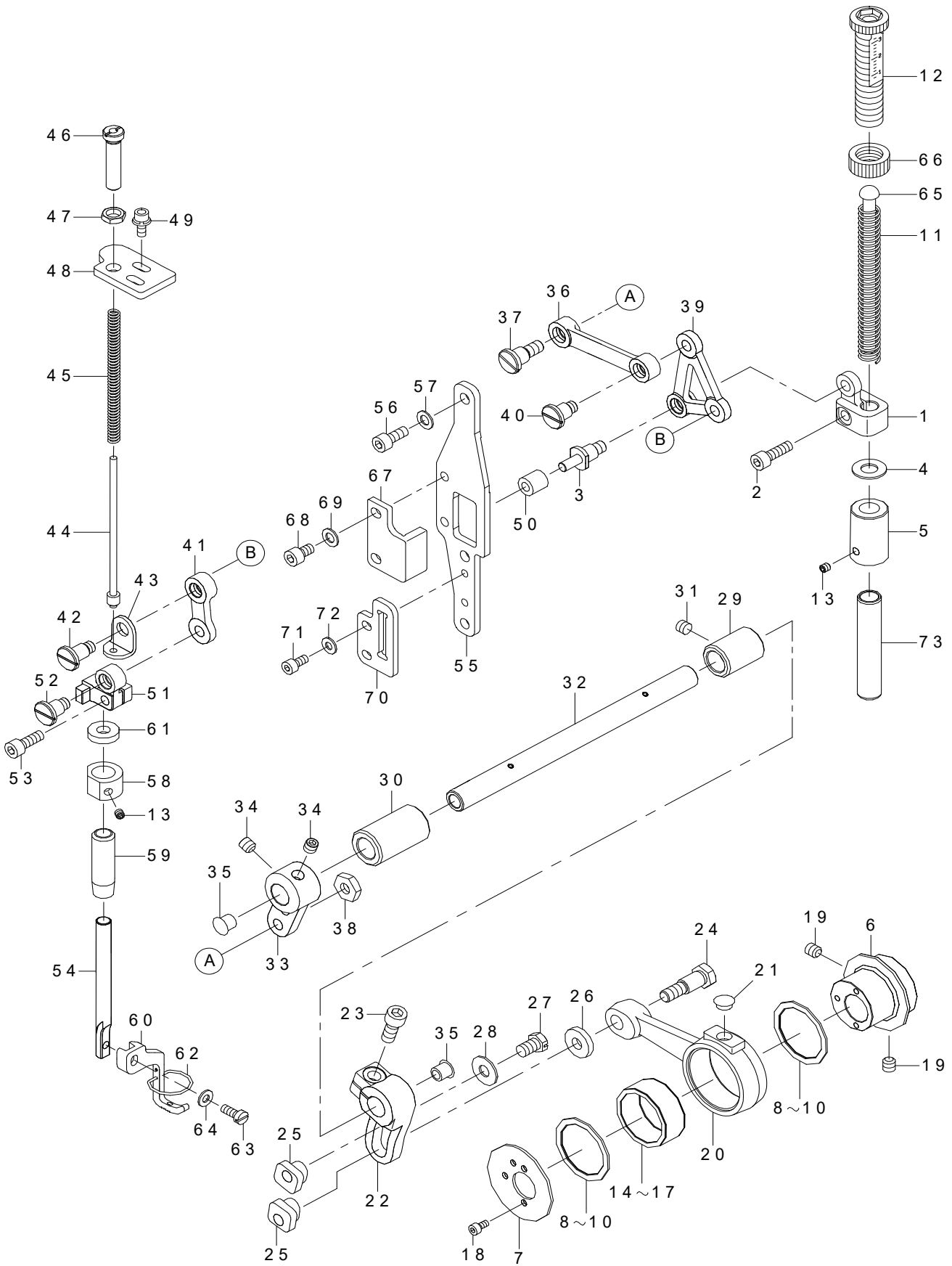
上軸・針棒関係



REF.NO	NOTE	PART NO	DESCRIPTION	品名	Qty
1		400-12035	UPPER_SHAFT	ウワジク	1
2		236-04200	MAIN SHAFT BEARING SUPPORT	ウワジクベアリングウケ	1
3		SM-8060812-TP	SCREW M6 L=8	トメネジ M6 L=8	2
4		236-22061	THREAD TAKE-UP ASM.	テンピン (ケツゴウ)	1
5		SB-3070002-00	BEARING	コロガリジクウケ	2
6		236-22400	THREAD TAKE-UP CRANK SHAFT	テンピンクランクジク	1
7		SM-8061212-TP	SCREW M6X12	トメネジ M6 L=12	1
8		400-10434	THRUST_COLLAR_ASM.	テンピンクランクピンスラストカラークミ	1
9		228-91204	BEARING SUPPORT	ベアリングオサエ	2
10		SB-1200008-00	BEARING	コロガリジクウケ	1
11		400-44906	HAND WHEEL ASM.	ハズミグルマクミ	1
12		236-04408	HAND WHEEL	ハズミグルマ	(1)
13		SM-8060812-TP	SCREW M6 L=8	トメネジ M6 L=8	(2)
14		236-04168	COUNTER WEIGHT ASM.	ツリアイスイ (クミ)	1
15		236-04119	COUNTER WEIGHT	ツリアイスイ	(1)
16		SS-7681650-TP	SCREW 9/32-28 L=16	マルヒラネジ 9/32-28 L=16	(1)
17		SS-8681650-TP	SCREW 9/32-28 L=16	トメネジ 9/32-28 L=16	(1)
18		SS-8660610-TP	SCREW 1/4-40 L=6	トメネジ 1/4-40 L=6	(2)
19		229-06457	NEEDLE BAR HOLDER ASM.	ハリボウダキ (クミ)	1
20		229-06408	NEEDLE ROD HOLDER	ハリボウダキ	(1)
21		SS-6090670-TP	SCREW 9/64-40 L=6	ヒラネジ 9/64-40 L=6	(1)
22		B1414-555-000	SLIDE BLOCK	ハリボウダキ アンナイコロ	1
23		111-41207	NEEDLE BAR	ハリボウ B	1
24	☆	MDP-170B1100	NEEDLE DPX17 #11	ハリ DPX17 #11	1
25		SS-7080510-TP	SCREW 1/8-44 L=4.5	マルヒラネジ 1/8-44 L=4.5	1
26		228-86808	NEEDLE BAR BUSHING,LOWER	ハリボウシタメタル	1
27		236-08003	NEEDLE BAR METAL,UPPER	ハリボウウエメタル	1
28		229-06309	NEEDLE BAR THREAD GUIDE	ハリボウイトカケ	1
29		236-26203	NEEDLE BAR THREAD GUIDE	ハリボウイトアンナイ	1
30		KM-0000004-70	AC SERVO MOTOR	AC サーボモーター	1
31	*	400-51473	COUPLING ASM.	カップリング組	1
32	*	400-51474	COUPLING	カップリング	(1)
33	*	SM-80608A2-TP	SCREW M6 L=8	六角穴付き止めねじ M6 L=8	(4)
34		400-39946	SPROCKET ASM.	スプロケットクミ	1
35		SM-8060812-TP	SCREW M6 L=8	トメネジ M6 L=8	2
36		400-17757	IDLER_ASM	アイドラクミ	1
37		400-12669	IDLER_INSTALLING_PLATE	アイドラトリツケイタ	(1)
38		400-12671	IDLER_SHAFT	アイドラジク	(1)
39		RC-1200001-KP	C-SHAPED SNAP RING	Cガタトメワ	(1)
40		SB-1120015-00	BEARING	コロガリジクウケ	(1)
41		WP-1052001-SC	WASHER 10,5X21X2	ヒラザガネ ミガキマル M10	(1)
42		NM-6100003-SC	NUT M10	ロツカクナット M10 3シユ	(1)
43		400-17589	TENSION_PLATE_BASE	アイドラドダイ	(1)
44		SL-6062092-TN	SCREW M6 L=20	ザガネツキロツカクアナボルト	(1)
45		SL-6062092-TN	SCREW M6 L=20	ザガネツキロツカクアナボルト	1
46		400-17591	TIMING_BELT	タイミングベルト	1
47		236-36400	BOBBIN WINDER DRIVING WHEEL	イトマキドウシャ	1
48		SS-8110422-TP	SCREW 11/64-40 L=4	トメネジ 11/64-40 L=4	2
49		SB-1200009-00	BEARING	コロガリジクウケ	1
50		SL-6052592-TN	BOLT	ザガネツキロツカクアナボルト	4

4. PRESSER COMPONENTS

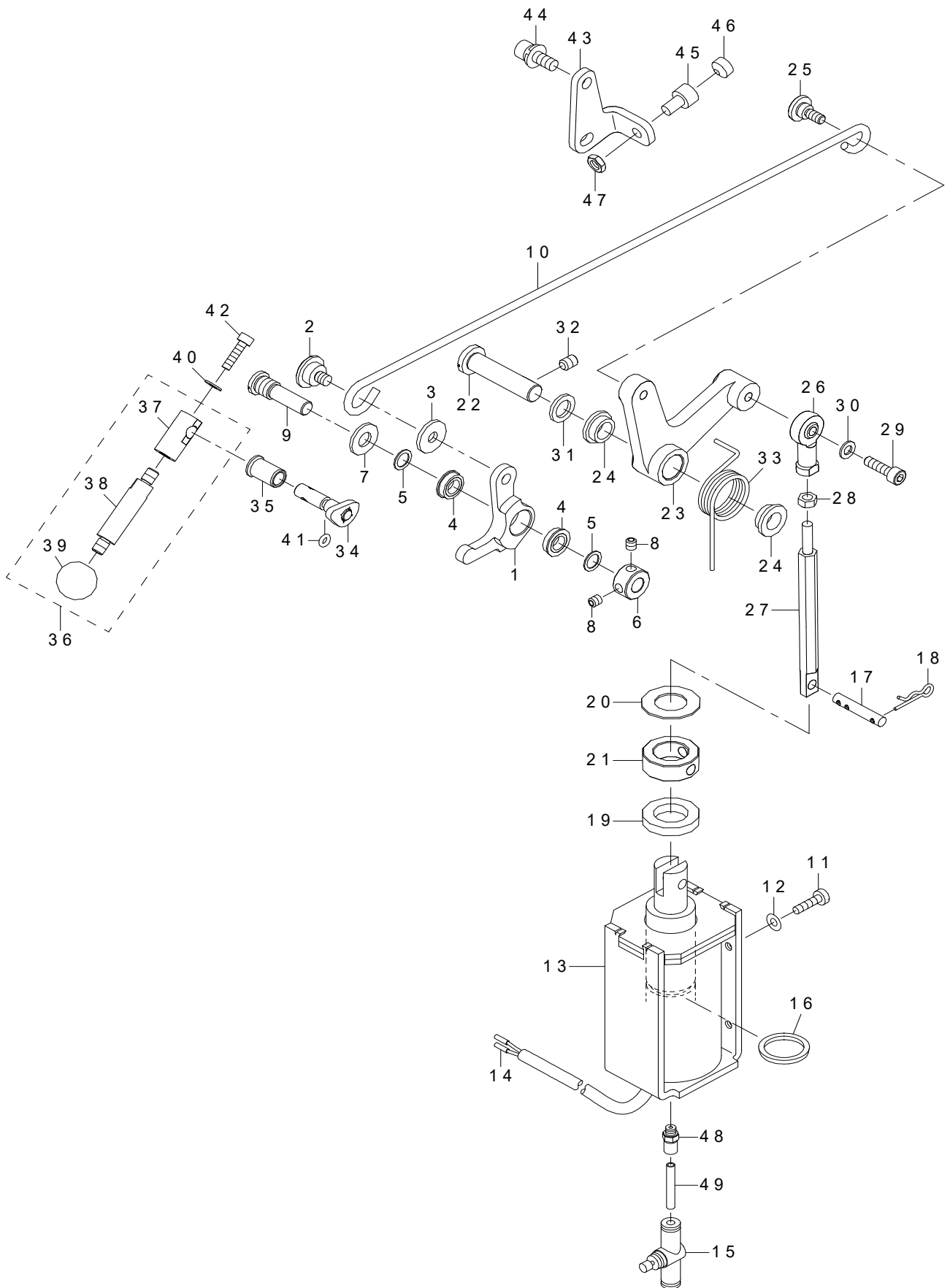
押え関係



REF.NO	NOTE	PART NO	DESCRIPTION	品名	Qty
1		400-12853	PRESSURE_BAR HOLDER	オサエボウダキ	1
2		SM-6051602-TP	SCREW M5X0.8 L=16	ロツカクアナボルト M5X0.8 L=16	1
3		400-12861	SHOLDER_SCREW	ダンネジ	1
4		B1116-804-000	CLOTH PLATE WASHER	ヌノダイ ザ	1
5		400-12967	FEED_FOOT_STOPPER	オクリアシドメ	1
6		400-12963	FEED_DRIVE_ECCENTRIC_CAM	オクリヘンシンカム	1
7		400-12964	BEARING_PLATE	ベアリングオサエイタ	1
8	#01	400-12965	BEARING_SUPPORT_PLATE	ベアリングイタ	2
9	#01	400-17794	BEARING_SUPPORT_PLATE_B	ベアリングイタ	2
10	#01	400-17795	BEARING_SUPPORT_PLATE_C	ベアリングイタ	2
11		229-07406	PRESSER SPRING	オサエチヨウセツツバネ	1
12		236-09209	PRESSER SPRING REGULATOR	オサエチヨウセツツネジ	1
13		SM-8040412-TP	SET SCREW M4 L=4	トメネジ	2
14	#01	B1636-581-A00	NEEDLE BEARING	ニードル ベアリング A	1
15	#01	B1636-581-B00	NEEDLE BEARING B	ニードル ベアリング B	1
16	#01	B1636-581-C00	NEEDLE BEARING	ニードル ベアリング	1
17	#01	B1636-581-D00	NEEDLE BEARING	ニードル ベアリング	1
18		SM-6030602-TP	SCREW M3X0.5 L=6	ロツカクアナボルト M3X0.5 L=6	3
19		SM-8060612-TP	SCREW M6 L=6	トメネジ M6 L=6	2
20		400-12962	CRANK_CONNECTING_ROD	カムロッド	1
21		TA-0750404-R0	PLUG D=7.5 L=3.5	トメセン D=7.5 L=3.5	1
22		400-17593	UPPER_FEED_SPRING_ROD	ウフオクリウデ	1
23		SS-6151412-TP	SCREW 15/64-28 L=14	ロツカクアナボルト 15/64-28	1
24		B3008-141-H00	HINGE SCREW	カムロッドダンネジ	1
25		B3009-141-H0A	NUT	カム ロット ダンネジナット	2
26		B3010-141-H00	WASHER	カムロッド ダンネジザガネ	1
27		SS-9661120-CP	SCREW 1/4-40 L=10.5	ロツカクボルト 1/4-40 L=10.5	1
28		WP-0641601-SC	WASHER	ヒラザガネ ミガキマル M6	1
29		400-12862	BUSHING_A	クドウジクマエメタル	1
30		400-12863	BUSHING_B	クドウジクウシロメタル	1
31		SM-8060602-TP	SCREW M6X6	トメネジ M6 L=6	1
32		400-12840	FEED_DRIVING_SHAFT	オクリクドウジク	1
33		400-12842	DRIVING_SHAFT HOLDER	クドウジクウデ	1
34		SM-8060612-TP	SCREW M6 L=6	トメネジ M6 L=6	2
35		TA-0750704-R0	RUBBER PLUG	トメセン	2
36		400-17594	CONNECTING_LINK	クランクレンケツリンク	1
37		SD-0850756-TH	SHOULDER SCREW	ダンネジ D=8.5 H=7.5	1
38		NM-6060001-SD	NUT M6	ロツカクナット M6 1シユ	1
39		400-17596	L_SHAPED_LINK	エルイタ	1
40		SD-0800756-TH	SHOULDER SCREW	ダンネジ D=8 H=7.5	1
41		400-17598	CONNECTING_PLATE	レンケツイタ	1
42		SD-0750946-TH	SHOULDER SCREW	ダンネジ D=7.5 H=9.4	1
43		B3035-141-H00	RETAINING PLATE	ウフオクリバネウケ	1
44		B3034-141-H00	SPRING POLE	ウフオクリバネ シンポー	1
45		B3033-141-H00	SPRING	ウフオクリバネ	1
46		B3036-141-H00	ADJUSTING THUMB SCREW	ウフオクリバネ チョーセツツネジ	1
47		NS-6680320-SP	NUT 9/32-28	ロツカクナット 9/32-28	1
48		400-12855	SPRING_BASE	パネドダイ	1
49		SL-6041092-TN	SCREW	ザガネツキロツカクアナボルト	2
50		SB-3050001-00	BEARING	コロガリジクウケ	1
51		400-12865	PRESSURE_FOOT_SHAFT HOLDER	オサエアシジクダキ	1
52		SD-0800756-TH	SHOULDER SCREW	ダンネジ D=8 H=7.5	1
53		SM-6051402-TP	SCREW M5X0.8 L=14	ロツカクアナボルト	1
54		400-12966	PRESSURE_FOOT_SHAFT	オサエアシジク	1
55		400-12854	GUIDE_BASE_PLATE	ガイドイタ	1
56		SM-6051202-TP	SCREW M5X0.8 L=12	ロツカクアナボルト M5X0.8 L=12	2
57		WP-0550800-SP	WASHER 5.5X10X0.8	ヒラザガネ 5.5X10X0.8	2
58		400-12864	PRESSURE_FOOT_STOPPER	オサエアシドメ	1
59		236-08706	NEEDLE BAR LOWER METAL D	ハリボウシタメタルD	1
60		400-17600	PRESSURE_FOOT	オサエアシ	1
61		110-43304	SOLENOID RUBBER	ソレノイド ゴム	1
62		400-17601	FINGER_GUARD	ユビガード	1
63		SM-6041000-SP	SCREW M4 L=10	ヒラネジ M4 L=10	1
64		WP-0430801-SC	WASHER 4.3X9X0.8	ヒラザガネ 4.3X9X0.8	1
65		236-10306	PRESSER GUIDE BAR	オサエアンナイボウ	1
66		229-07604	PRESSER SPRING REGULATOR NUT	オサエチヨウセツツネジナット	1
67		400-12867	ROLLER GUIDE	ローラガイド	1
68		SM-6050802-TP	SCREW M5X0.8 L=8	ロツカクアナボルト M5X0.8 L=8	2
69		WP-0550800-SP	WASHER 5.5X10X0.8	ヒラザガネ 5.5X10X0.8	2
70		400-17602	GUIDE_PLATE	オサエアシガイドイタ	1
71		SM-6040802-TP	SCREW M4X0.7 L=8	ロツカクアナボルト	2
72		WP-0430801-SC	WASHER 4.3X9X0.8	ヒラザガネ 4.3X9X0.8	2
73		236-09001	BUSHING	オサエボウメタル	1
		NOTE(注記)	#01....SELECTIVE PARTS	選択部品	

5. PRESSER LIFTER COMPONENTS

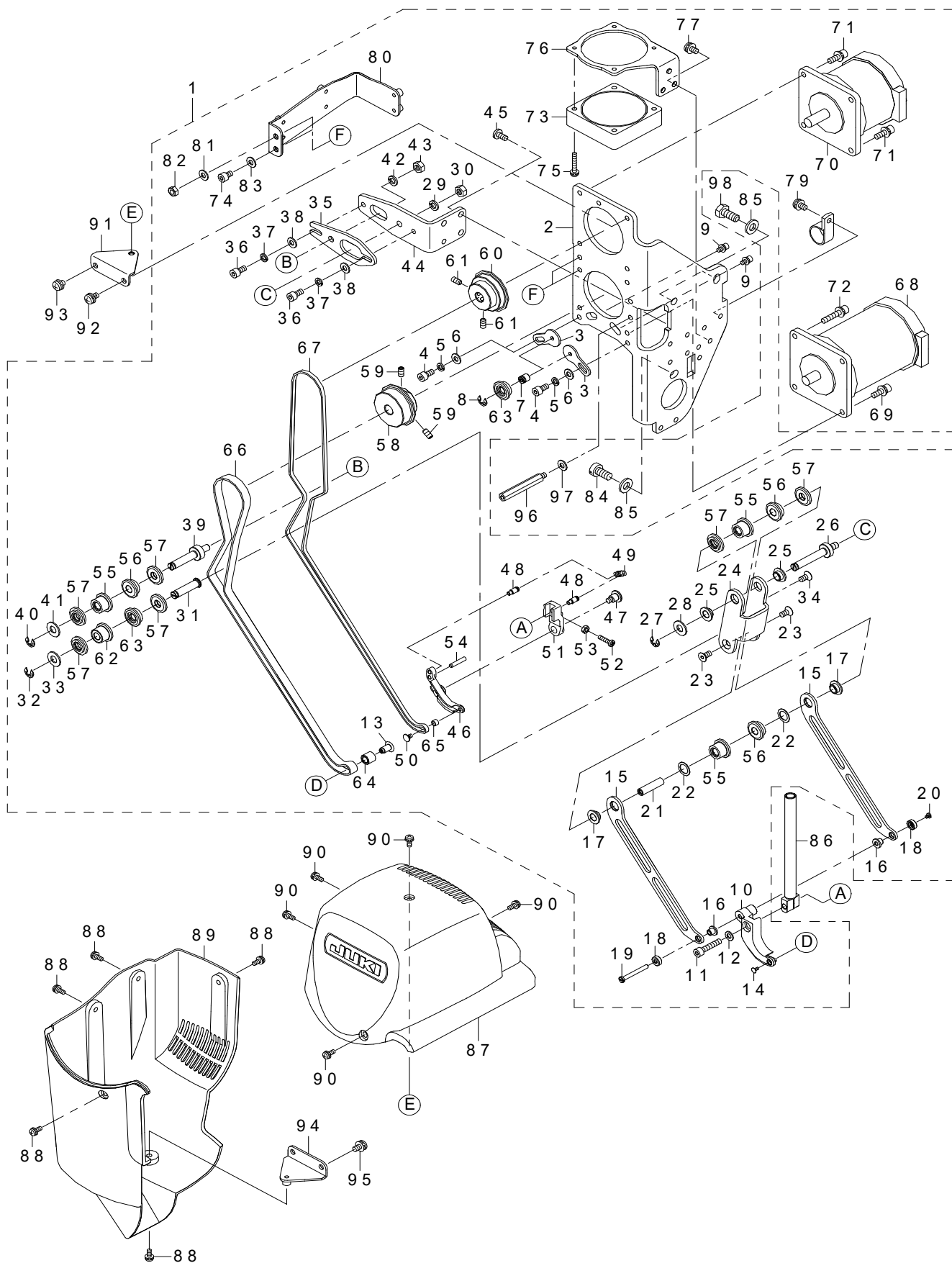
押え上げ関係



REF.NO	NOTE	PART NO	DESCRIPTION	品名	Qty
1		400-12920	PRESSURE_LINK	オサエアゲ	1
2		400-12919	PRESSURE_LINK_PIN	オサエアゲリンクジク	1
3		WP-0612056-SD	WASHER 6.1X18.5X2	ヒラザガネ 6.1 X 18.5 X 2	1
4		SB-1080007-00	BEARING	コロガリジクウケ	2
5		WP-0820516-SP	WASHER 11.6X8.2X0.6	ヒラザガネ 8.2 X 11.6 X 0.6	2
6		CS-0800971-TP	THRUST COLLAR D=8 W=9	スラストウケ D=8 W=9	1
7		WP-0850002-SP	WASHER 8.5X18X1.6	ヒラザガネ 8.5 X 18 X 1.6	1
8		SM-8050502-TP	SCREW M5 L=5	トメネジ	2
9		400-17603	LINK_PIN_B	オサエジョウゲリンクジク	1
10		400-12918	LIFTER_LINK_SHAFT	オサエアゲリンクジク	1
11		SS-6111610-SP	SCREW 11/64-40 L=16	ヒラネジ 11/64-40 L=16	4
12		WP-0482086-SD	WASHER 4.8X11.5X2	ヒラザガネ 4.8 X 11.5 X 2	4
13		400-17823	SOLENOID	ソレノイド	1
14		HK-0346100-20	2-POLE NYLON PLUG	ハウジング 2P	1
15		PC-0224040-00	THROTTLE VALVE	シボリベン	1
16		B1652-210-D00	GASKET	パッキン	1
17		B1513-210-D00	MAGNET PIN	マグネットピン	1
18		B1515-210-D00	PIN	マツバピン	2
19		D2468-555-B00	RUBBER PLUNGER	プランジャー ゴム	1
20		G5523-880-000	THRUST WASHER B	スラストザガネB	1
21		CS-1701011-SZ	THRUST COLLAR D=17 W=10	スラストウケ D=17 W=10	1
22		400-12916	AK_LINK_PIN	AKリンクピン	1
23		400-12915	AK_LINK	AKリンク	1
24		320-09805	CONNECTING PLATE METAL	ヨコオクリレンケツイタメタル	2
25		SD-0800426-TP	SHOULDER SCREW	ダンネジ D=8 H=4.2	1
26		G6505-880-000	ROD END B	ロッドエンドB	1
27		400-12917	LINK_BALL_SHAFT	リンクボールジク	1
28		NM-6050001-SC	NUT M5	ロツカクナツト M5 X 0.8 1シユ	1
29		SM-6051802-TP	SCREW M5 L=18	ロツカクアナボルト	1
30		WP-0531001-SC	WASHER	ヒラザガネ ミガキマル M5	1
31		101-12704	THRUST WASHER 1.8	カマジクウケメタル スラストイタ 1.8	1
32		SM-8060812-TP	SCREW M6 L=8	トメネジ M6 L=8	1
33		400-12682	SPRING	オサエアゲバネ	1
34		400-12677	HAND LIFTER CAM COMPL.	シュドウオサエアゲカムケツゴウ	1
35		100-13019	NEEDLE BAR BUSHING, UPPER D=7.24	ハリボ-メタル ウエ D=7.24	1
36		400-17759	PRESSURE_FOOT_LEVER_ASM.	オサエレバークミ	1
37		400-17604	HAND_LIFTER_SHAFT_BASE	シュドウオサエアゲドダイ	(1)
38		400-17605	HAND_LIFTER_SHAFT	シュドウオサエアゲジク	(1)
39		400-17606	BALL_KNOB	ボールノブ	(1)
40		WP-0430801-SC	WASHER 4.3X9X0.8	ヒラザガネ 4.3 X 9 X 0.8	1
41		RO-0371801-00	RUBBER RING	Oリング	1
42		SM-6041602-TP	SCREW M4X0.7 L=16	ロツカクアナボルト M4 X 0.7 L=16	1
43		400-12673	STOPPER_PLATE	ストップパートリツケイタ	1
44		SL-6061692-TN	BOLT	ザガネツキロツカクアナボルト	2
45		B1453-761-000	SWING ARM STOPPER	フリハバ チョ-セツウデ ストツパー	1
46		B1432-761-000	SWING ARM STOPPER RUBBER	キセン ヘンカン オシボ- フツシユ	1
47		NS-6150430-SP	NUT 15/64-28	ロツカクナツト 15/64-28	1
48		PJ-0320525-03	HOSE NIPPLE	ハウスニツプル	1
49		BT-0400251-AB	TUBE HOSE	ナイロンチューブ クロ	0.03

6. UPPER FEED MECHANISM COMPONENTS

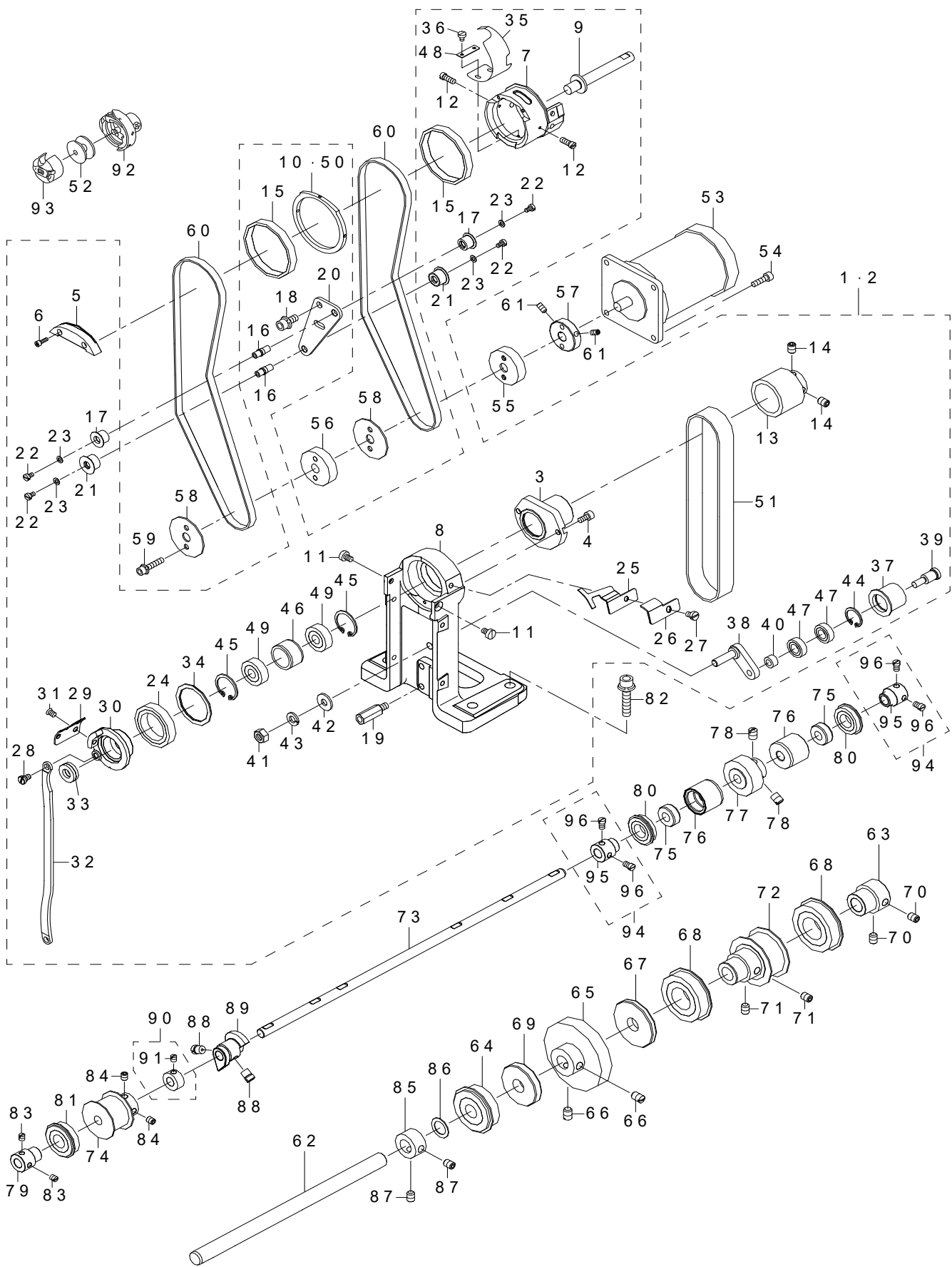
送り関係



REF.NO	NOTE	PART NO	DESCRIPTION	品名	Qty
1		400-17760	UPPER_FEED_BASE_ASM.	ウフオクリドダイクミ	1
2		400-16871	UPPER_FEED_BASE	ウフオクリドダイ	(1)
3		400-16872	TENSION_ADJUSTING_PLATE_S	チョウリョクチョウセツタイ_S	(2)
4		SM-6040802-TN	SCREW	ロツカクアナボルト M4X0.7 L=8	(2)
5		WS-0410002-KN	SPRING WASHER	バネザガネ M4	(2)
6		WP-0430801-SC	WASHER 4.3X9X0.8	ヒラザガネ 4.3X9X0.8	(2)
7		400-16873	TENSION_PULLEY_SHAFT_S	デンジョンプーリジク_S	(2)
8		RE-0400000-KP	E-RING 4	Eガタトメフ 4	(2)
9		SL-6030642-TN	SCREW M3 L=6	ザガネツキロツカクアナボルト	(2)
10		400-16874	FEED_FOOT	オクリアシ	(1)
11		SM-6042002-TN	BOLT	ロツカクアナボルト	(1)
12		WP-0430800-SC	WASHER M4	ヒラザガネ コガタマル M4	(1)
13		400-16875	FEED_FOOT_PULLEY_SHAFT	オクリアシプーリジク	(1)
14		SM-0020401-SC	SCREW M2 L=4	トラスネジ M2 L=4	(1)
15		400-16876	CONNECTING_LINK	レンケツリンク	(2)
16		400-16877	CONNECTING_LINK_BUSH_S	レンケツリンクブッシュ_S	(2)
17		400-16878	CONNECTING_LINK_BUSH_L	レンケツリンクブッシュ_L	(2)
18		400-16879	CONNECTING_LINK_SPACER	レンケツリンクスペーサ	(2)
19		400-16880	CONNECTING_LINK_SHAFT_S	レンケツリンクシャフト_S	(1)
20		SM-6020350-SP	SCREW M2 L=2.5	ヒラネジ M2 L=2.5	(1)
21		400-16881	CONNECTING_LINK_SHAFT_L	レンケツリンクシャフト_L	(1)
22		E2613-700-000	WASHER	ポリスライダスラストワッシャ	(2)
23		SM-1040852-TP	DISH SCREW	サラネジ M4 L=8	(2)
24		400-16882	ROCKER_ARM	ヨウドウウデ	(1)
25		400-16878	CONNECTING_LINK_BUSH_L	レンケツリンクブッシュ_L	(2)
26		400-16883	ROCKER_ARM_SHAFT_L	ヨウドウウデシャフト_L	(1)
27		RE-0400000-KP	E-RING 4	Eガタトメフ 4	(1)
28		WP-0621016-SD	WASHER 6.2X13X1	ヒラザガネ 6.2X13X1	(1)
29		WS-0510002-KN	SPRING WASHER	バネザガネ 5.1X9.2X1.3	(1)
30		NM-6050001-SC	NUT M5	ロツカクナット M5X0.8 1シユ	(1)
31		400-16884	ROCKER_ARM_SHAFT_S	ヨウドウウデシャフト_S	(1)
32	★	RE-0400000-KP	E-RING 4	Eガタトメフ 4	(1)
33		WP-0621016-SD	WASHER 6.2X13X1	ヒラザガネ 6.2X13X1	(1)
34		SM-1040852-TP	DISH SCREW	サラネジ M4 L=8	(1)
35		400-16885	TENSION_ADJUSTING_PLATE_L	チョウリョクチョウセツタイ_L	(1)
36		SM-6040802-TN	SCREW	ロツカクアナボルト M4X0.7 L=8	(2)
37		WS-0410002-KN	SPRING WASHER	バネザガネ M4	(2)
38		WP-0430801-SC	WASHER 4.3X9X0.8	ヒラザガネ 4.3X9X0.8	(2)
39		400-16886	TENSION_PULLEY_SHAFT_L	デンジョンプーリジク_L	(1)
40		RE-0400000-KP	E-RING 4	Eガタトメフ 4	(1)
41		WP-0621016-SD	WASHER 6.2X13X1	ヒラザガネ 6.2X13X1	(1)
42		WS-0510002-KN	SPRING WASHER	バネザガネ 5.1X9.2X1.3	(1)
43		NM-6050001-SC	NUT M5	ロツカクナット M5X0.8 1シユ	(1)
44		400-16887	ROCKER_ARM_BASE	ヨウドウウデダイ	(1)
45		SM-5040855-SN	SCREW	バインドネジ	(4)
46		400-16888	SUB_FEED_FOOT	ホジョオクリアシ	(1)
47		400-17831	SUB_FEED_FOOT_SHOULDER_SCREW	ホジョオクリアシダンネジ	(1)
48		400-17832	SUB_FEED_FOOT_SPRING_HOOK	ホジョオクリアシバネカケ	(2)
49		B3417-180-000	SPRING	L カナク バネ	(1)
50		400-35301	SUB_FEED_FOOT_PULLEY_SHAFT	ホジョオクリアシプーリジク	(1)
51		400-16890	SUB_FEED_BRACKET	ホジョオクリアシブラケット	(1)
52		SM-4031201-SN	SCREW M3 X 12	ナベコネジ M3X0.5 L=12	(1)
53		NM-6030002-SN	NUT M3X0.5	ロツカクナット M3X0.5 2シユ	(1)
54		400-65512	PIN	ピン	(1)
55		400-16891	IDLER_PULLEY_F7	アイドラープーリ_F7	(3)
56		400-16892	IDLER_PULLEY_F3	アイドラープーリ_F3	(3)
57		400-16893	FLANGE_3	フランジ_3	(6)
58		400-16894	DRIVING_PULLEY_P50_F9	クドウプーリ_P50_F9	(1)
59		SM-8040802-TP	SCREW M4X8	トメネジ M4X0.7 L=8	(2)
60		400-16895	DRIVING_PULLEY_P50_F5	クドウプーリ_P50_F5	(1)
61		SM-8040802-TP	SCREW M4X8	トメネジ M4X0.7 L=8	(2)
62		400-16896	IDLER_PULLEY_P20_F7	アイドラープーリ_P20_F7	(1)
63		400-16897	IDLER_PULLEY_P20_F3	アイドラープーリ_P20_F3	(3)
64		400-16898	FEED_FOOT_PULLEY	オクリアシプーリ	(1)
65		400-36120	SUB_FEED_FOOT_PULLEY	ホジョオクリアシプーリ	(1)
66	★	400-16900	TIMING_BELT_6.7	タイミングベルト_6.7	(1)
67	★	400-16901	TIMING_BELT_2.7	タイミングベルト_2.7	(1)
68		KM-0000003-50	PULSE MOTOR	ハウジング	(1)
69		SL-6041292-TN	SCREW	ザガネツキロツカクアナボルト	(3)
70		HM-0019400-00	STEPPING MOTOR	ステッピングモーター	(1)
71		SL-6041292-TN	SCREW	ザガネツキロツカクアナボルト	(3)
72		SL-6042092-TN	SCREW M4 L=20	ザガネツキロツカクアナボルト	(1)
73		400-19398	HEAD FAN MOTOR B ASSY	トウブファンモーター	(1)
74		SM-6040602-TP	SCREW M4 L=6	ロツカクアナボルト M4X0.7 L=6	(1)
75		SL-4032081-SC	SCREW M3 L=20	ザガネツキ ナベコネジ M3 L=20	(4)
76		400-19593	FAN PLATE	ファンドリツケイタ	(1)
77		SL-4040891-SC	SCREW M4 L=8	ザガネツキ ナベコネジ M4 L=8	(2)
78		HX-0015000-0H	CABLE CLIP	ケーブル クリップ	(1)
79		SL-4040891-SC	SCREW M4 L=8	ザガネツキ ナベコネジ M4 L=8	(1)
80		400-16905	COVER_PLATE_A	カバードリツケイタ_A	(1)
81		WP-0430801-SC	WASHER 4.3X9X0.8	ヒラザガネ 4.3X9X0.8	(1)
82		NM-6040001-SC	NUT M4	ロツカクナット M4	(1)
83		WP-0430801-SC	WASHER 4.3X9X0.8	ヒラザガネ 4.3X9X0.8	(1)
84		SM-6061200-SP	SCREW	ヒラネジ M6 L=12	1
85		WP-0641601-SC	WASHER	ヒラザガネ ミガキマル M6	3
86		400-16713	FEED_FOOT_BAR	オクリアシボウ	1
87		400-16903	COVER_A	カバーA	1
88		SL-4030891-SC	SCREW M3X8	ナベコネジ セムス M3 L=8	5
89		400-16904	COVER_B	カバーB	1
90		SL-4030891-SC	SCREW M3X8	ナベコネジ セムス M3 L=8	5
91		400-16906	COVER_PLATE_B	カバードリツケイタ_B	1
92		SL-4040891-SC	SCREW M4 L=8	ザガネツキ ナベコネジ M4 L=8	1
93		SL-4040691-SC	SCREW M4 L=6	ザガネツキ ナベコネジ M4 L=6	1
94		400-19605	COVER PLATE C	カバードリツケイタ_C	1
95		SL-4040891-SC	SCREW M4 L=8	ザガネツキ ナベコネジ M4 L=8	2
96		400-19594	COVER_STUD	カバーシチュウ	2
97		WP-0430801-SC	WASHER 4.3X9X0.8	ヒラザガネ 4.3X9X0.8	2
98		SM-9061403-SE	SCREW M6 L=14	ロツカクボルト M6 L=14	2

7. LOWER FEED MECHANISM & HOOK SHAFT & LOWER SHAFT COMPONENTS

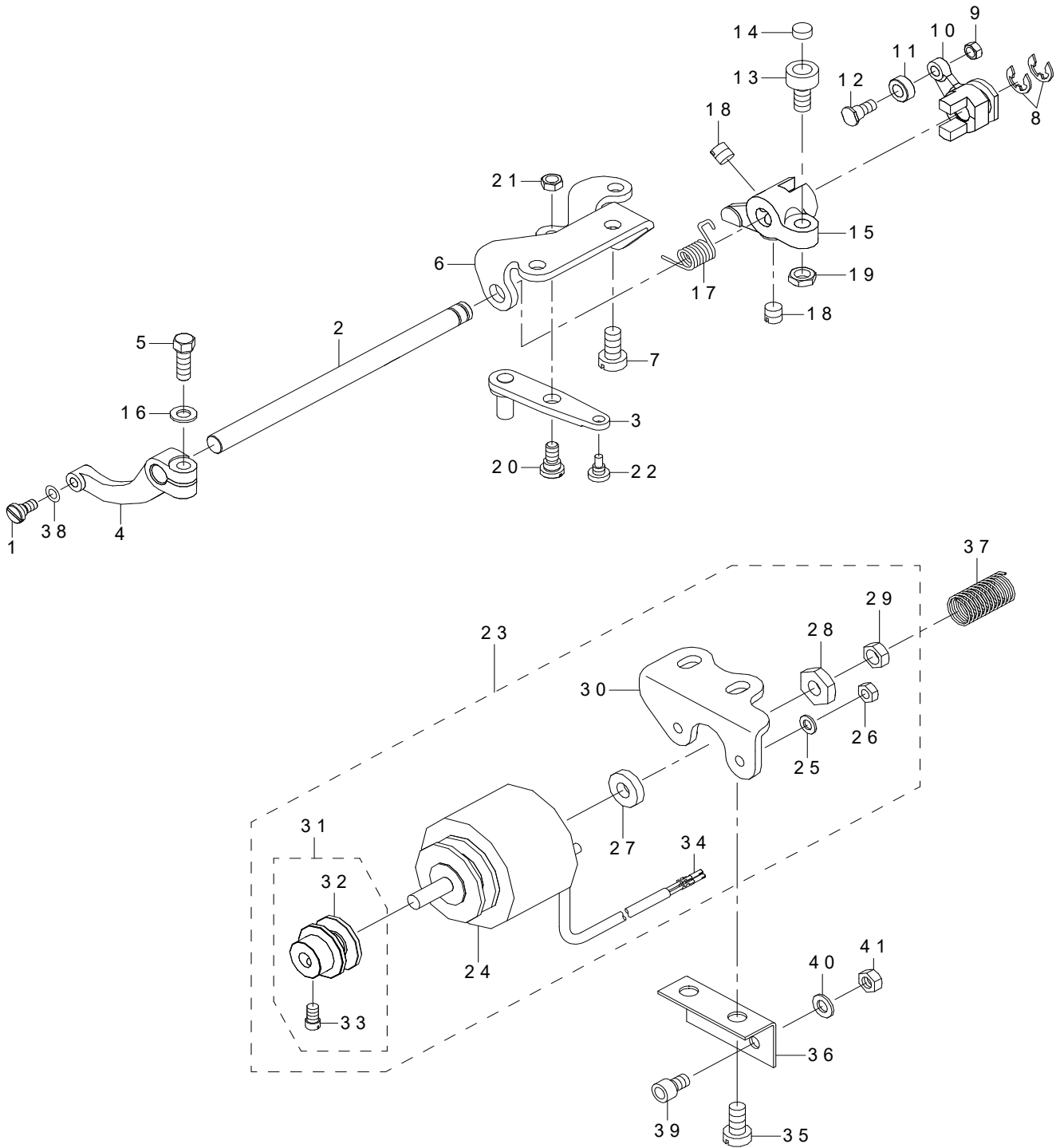
下送り・釜軸・下軸関係



REF.NO	NOTE	PART NO	DESCRIPTION	品名	Qty
1	#01	400-17755	HOOK_SHAFT_BASE_ASM.	カムジクダイクミ	1
2	#02	400-46684	HOOK_SHAFT_BASE_ASM.	カムジクダイクミ	1
3		400-12938	BEARING_HOUSING	ベアリングウケ	(1)
4		SM-6040802-TN	SCREW	ロツカクアナボルト M4X0.7 L=8	(2)
5		400-12931	BOBBIN_CASE HOLDER	ナカガマオサエ	(1)
6		SM-6850802-TN	SCREW M2.5 L=8	ロツカクアナボルト M2.5 L=8	(2)
7		400-12939	HOOK_HOUSING	カムドダイ	(1)
8		400-12936	HOOK_SHAFT_BASE	カムジクダイ	(1)
9		400-12932	HOOK_SHAFT	カムジク	(1)
10	#02	400-12940	NEEDLE_HOLE_GUIDE	ハリアナガイド	(1)
11		SM-6040650-TP	SCREW	ヒラネジ M4 L=6	(2)
12	★	400-12709	SCREW	ハリイタトメネジ	(2)
13		400-12935	UPPER_SPROCKET	ウエスプロケット	(1)
14		SM-8060612-TP	SCREW M6 L=6	トメネジ M6 L=6	(2)
15		400-12951	BELT_ROLLER	ベルトローラ	(2)
16		400-12956	PULLEY_SHAFT	プーリジク	(2)
17		400-12957	LOWER_FEED_BELT_ROLLER	シタオクリベルトローラ	(2)
18		SL-6051292-TN	BOLT	ザガネツキロツカクアナボルト	(2)
19		400-12961	TENSION_PLATE_SCREW	チョウリョクイタネジ	(2)
20		400-12955	LOWER_FEED_TENSION_PLATE	シタオクリチョウリョクイタ	(1)
21		400-12959	LOWER_FEED_IDLER_PULLEY	シタオクリアイドラプーリ	(2)
22		SM-6030510-SC	SCREW M3X0.5 L=5	ヒラコネジ M3X0.5 L=5	(4)
23		WP-0320500-SC	WASHER M3	ヒラザガネ コガタマル M3	(4)
24		SB-1250003-00	BEARING	コロガリジクウケ	(1)
25	★	400-12685	COUNTER_KNIFE	コテイメス	(1)
26	★	400-12686	KNIFE_MOUNTING_PLATE	メスアツクウセツイタ	(1)
27		SM-6040600-SP	SCREW M4 L=6	ヒラネジ M4 L=6	(1)
28		SD-0500205-TH	SHOULDER SCREW	ダンネジ D=5 H=2	(1)
29	★	400-17611	MOVING_KNIFE	ドゥメス	(1)
30		400-12922	MOVING_KNIFE_BASE	ドゥメスドダイ	(1)
31		SM-1040652-TP	SCREW	サラネジ M4 L=5.5	(2)
32		400-12926	MOVING_KNIFE_LINK	ドゥメスリンク	(1)
33		SB-4080002-00	BEARING	転がり軸受	(1)
34		400-12923	BEARING_WASHER	ベアリングザガネ	(1)
35		400-43341	COUNTER_KNIFE_GUARD	コテイメスガイドイタ	(1)
36		SM-6020350-SP	SCREW M2 L=2.5	ヒラネジ M2 L=2.5	(2)
37		400-17619	TENSION_ROLLER	カムジクアイトラ	(1)
38		400-12937	TENSION_PLATE_ASM.	カムジクアイトラジククミ	(1)
39		SD-0801007-TP	SHOULDER SCREW	ダンネジ D=8 H=10	(1)
40		135-22206	COLLAR	ワイパー トリツクダイ カラー	(1)
41		NM-6060001-SC	NUT M6	ロツカクナツト M6 1ジユ	(1)
42		WP-0611626-SP	WASHER 15X6X1.6	ヒラザガネ	(1)
43		WS-0610002-KP	SPRING WASHER	バネザガネ	(1)
44		RC-1600002-KP	RETAINING RING	Cガタトメワ	(1)
45		RC-2200002-KP	RETAINING RING	Cガタトメワ	(2)
46		400-17610	INNER_ROLLER	ナイリン	(1)
47		SB-1080001-00	BEARING	リジエクトベアリング	(2)
48		400-43705	COUNTER_KNIFE_GUARD_WASHER	コテイメスガイドイタザガネ	(1)
49		SB-1080004-00	BUSHING	ラジアルジクウケ	(2)
50	#01	400-41854	NEEDLE_HOLE_GUIDE	ハリアナガイド	(1)
51		400-17609	TIMING_BELT	カムジクベルト	(1)
52	★	B9117-552-A00	BOBBIN	ボビン	1
53		KM-0000003-50	PULSE MOTOR	ハウジング	1
54		SM-6041402-TP	SCREW M4 L=14	ロツカクアナボルト M4	3
55		400-12952	LOWER_FEED_SPROCKET_A	シタオクリスプロケットA	1
56		400-12953	LOWER_FEED_SPROCKET_B	シタオクリスプロケットB	1
57		400-17607	PULLEY_CONNECTER	プーリコネクター	1
58		400-12954	SPROCKET_WASHER	スプロケットザガネ	2
59		SL-6042092-TN	SCREW M4 L=20	ザガネツキロツカクアナボルト	2
60	★	400-17608	TIMING_BELT	シタオクリベルト	2
61		SM-8040802-TP	SCREW M4X8	トメネジ M4X0.7 L=8	2
62		400-12690	SPROCKET_SHAFT	スプロケットジク	1
63		400-12700	BEARING_SUPPORT	ベアリングササエ	1
64		B3406-180-000	PULLEY BEARING	プーリ ベアリング	1
65		236-20503	GEAR,LARGE	ヘンソクハグルマ (ダイ)	1
66		SS-8661030-SP	SCREW 1/4-40 L=10	トメネジ 1/4-40 L=10	2
67		236-18804	OIL SEAL	ジョウゲオクリジクウシロオイルシール	1
68		SB-1200010-00	BEARING	コロガリジクウケ	2
69		236-18705	OIL SEAL	ジョウゲオクリジクマエオイルシール	1
70		SM-8060812-TP	SCREW M6 L=8	トメネジ M6 L=8	2
71		SM-8060812-TP	SCREW M6 L=8	トメネジ M6 L=8	2
72		400-12692	LOWER_SPROCKET	シタスプロケット	1
73		400-12705	LOWER_SHAFT	シモジク	1
74		400-12934	LOWER_SPROCKET	シモジクスプロケット	1
75		228-90008	HOOK DRIVING SHAFT OIL SEAL	シタジクオイルシール	2
76		236-20404	HOOK_SHAFT REAR METAL	カムジクウシロメタル	2
77		236-20750	GEAR,SMALL(A)	ヘンソクハグルマ (ショウ) A	1
78		SS-8660810-TP	SCREW 1/4-40 L=8	トメネジ 1/4-40 L=8	2
79		236-20305	BEARING_SUPPORT	カムジクベアリングウケ	1
80		SB-1120006-00	BEARING	コロガリジクウケ	2
81		SB-1120007-00	BEARING	コロガリジクウケ	1
82		SL-6063092-TN	SCREW M6 L=30	ザガネツキロツカクアナボルトM6 L=30	4
83		SS-8110520-TP	SCREW 11/64-40 L=4.5	トメネジ 11/64-40 L=4.5	2
84		SM-8050612-TP	SCREW M5X6	トメネジ M5X0.8 L=6	2
85		CS-1201171-TP	THRUST COLLAR D=12 W=11	スラストカラー D=12 W=11	1
86		E2067-715-000	BU SPACER X 0.5	BUスパーサ X 0.5	1
87		SM-8060812-TP	SCREW M6 L=8	トメネジ M6 L=8	2
88		SS-6660610-TP	SCREW 1/4-40 L=6	ヒラネジ 1/4-40 L=6	2
89		113-53604	THREAD TRIMMER CAM	イトキリカム	1
90		229-50950	CAM COLLAR ASM.	カムカラー (クミ)	1
91		SS-8110520-TP	SCREW 11/64-40 L=4.5	トメネジ 11/64-40 L=4.5	(1)
92	★	228-90305	RP HOOK S	RPカムS	1
93	★	400-17616	BOBBIN_CASE_ASM.	ボビンケース	1
94		400-44877	HOOK_SHAFT BEARING SUPPORT ASM	カムジクベアリングウケクミ	2
95		236-20305	BEARING_SUPPORT	カムジクベアリングウケ	(1)
96		SS-6110650-TP	SCREW 11/64-40 L=5.5	ヒラネジ 11/64-40 L=5.5	(2)
		NOTE(注記)	#01....EXCEPT CA #02....FOR CA	CAを除く CA用	

8. THREAD TRIMMER MECHANISM COMPONENTS

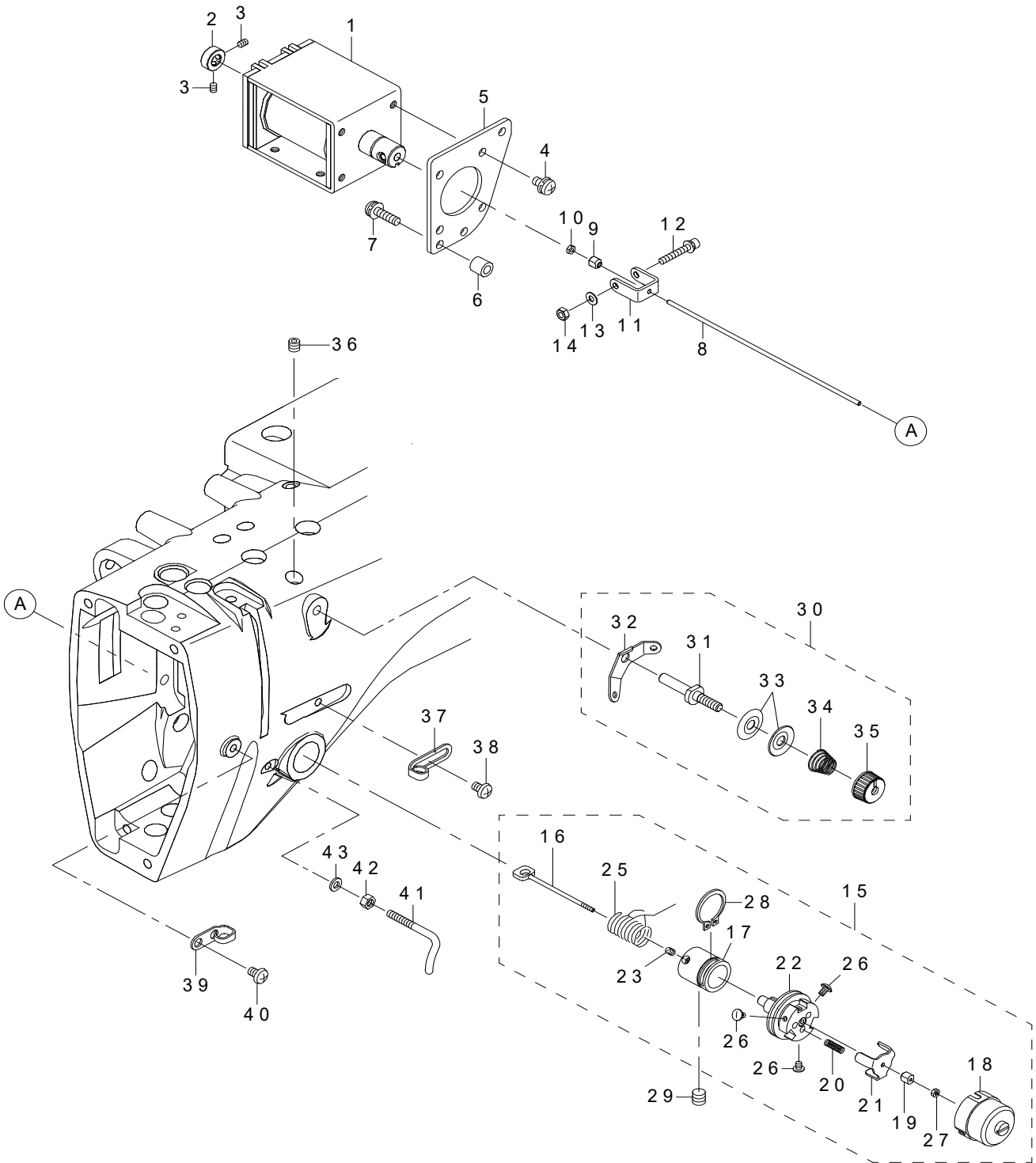
糸切り関係



REF.NO	NOTE	PART NO	DESCRIPTION	品名	Qty
1		SD-0500256-TH	SHOULDER SCREW	ダンネジ D=5 H=2.5	1
2		400-12927	KNIFE_DRIVING_SHAFT	メスクドウジク	1
3		400-12928	CLUTCH_PLATE_COMPL.	クラッチパンケツゴウ	1
4		400-12687	KNIFE_DRIVING	メスクドウウデ	1
5		400-17615	SCREW	クドウウデシメネジ	1
6		113-52408	BASE PLATE	ベース イタ	1
7		SM-6061200-SP	SCREW	ヒラネジ M6 L=12	2
8		RE-0600000-K0	E-RING 6	Eガタトメワ 6	2
9		NS-6110310-SP	NUT 11/64-40	ロツカクナツト 11/64-40	1
10		113-52606	SLIDE ARM	スライド ウデ	1
11		113-54404	DRIVING ROLLER	クドウ コロ	1
12		D2588-L8W-B00	ROLLER SHAFT	クドーカム コロジク	1
13		B1453-771-000	STOPPER	ストツパー	1
14		B1432-761-000	SWING ARM STOPPER RUBBER	キセン ヘンカン オシポー ブツシユ	1
15		113-52507	KNIFE DRIVING ARM	クドウ ジク ウデ	1
16		WP-0531001-SC	WASHER	ヒラザガネ ミガキマル M5	1
17		113-53406	SPRING	メス モドシ バネ	1
18		SS-8660610-TP	SCREW 1/4-40 L=6	トメネジ 1/4-40 L=6	2
19		NS-6150430-SP	NUT 15/64-28	ロツカクナツト 15/64-28	1
20		SD-0640325-SP	HINGE SCREW	ダンネジ	1
21		NS-6120310-SP	NUT 3/16-28	ロツカクナツト 3/16-28	1
22		113-52705	SCREW PIN, A	クラッチ ピン A	1
23		400-17612	SOLENOID_UNIT	イトキリソレノイドクミ	1
24	*	401-33275	THREAD_TRIMMER_SOLENOID	糸切りソレノイド	(1)
25		WP-0430800-SC	WASHER M4	ヒラザガネ コガタマル M4	(1)
26		NM-6040000-SN	NUT M4	ロツカクナツト M4	(1)
27		110-43304	SOLENOID RUBBER	ソレノイド ゴム	(1)
28		NS-6660410-SH	NUT	ロツカクナツト	(1)
29		NS-6660430-SP	NUT 1/4-40	ロツカクナツト 1/4-40	(1)
30		229-51404	SOLENOID BASE	ソレノイドダイ	(1)
31		236-24554	DRIVING BLOCK ASM.	クドウコマ (クミ)	(1)
32		236-24505	DRIVING BLOCK	クドウコマ	(1)
33		SS-7110740-TP	SCREW 11/64-40 L=7	マルヒラネジ 11/64-40 L=7	(1)
34		HK-0346400-0B	PIN CONTACT	ピンコンタクト	(2)
35		SM-6061200-SP	SCREW	ヒラネジ M6 L=12	2
36		400-12930	SOLENOID_SPRING_PLATE	ソレノイドバネイタ	1
37		400-17675	SPRING	ソレノイドモドシバネ	1
38		105-23702	WASHER	テンピンクランクワツシヤ	1
39		SM-6050802-TP	SCREW M5X0.8 L=8	ロツカクアナボルト M5X0.8 L=8	1
40		WP-0531001-SC	WASHER	ヒラザガネ ミガキマル M5	1
41		NM-6050001-SC	NUT M5	ロツカクナツト M5X0.8 シユ	1

9. THREAD TENSION COMPONENTS

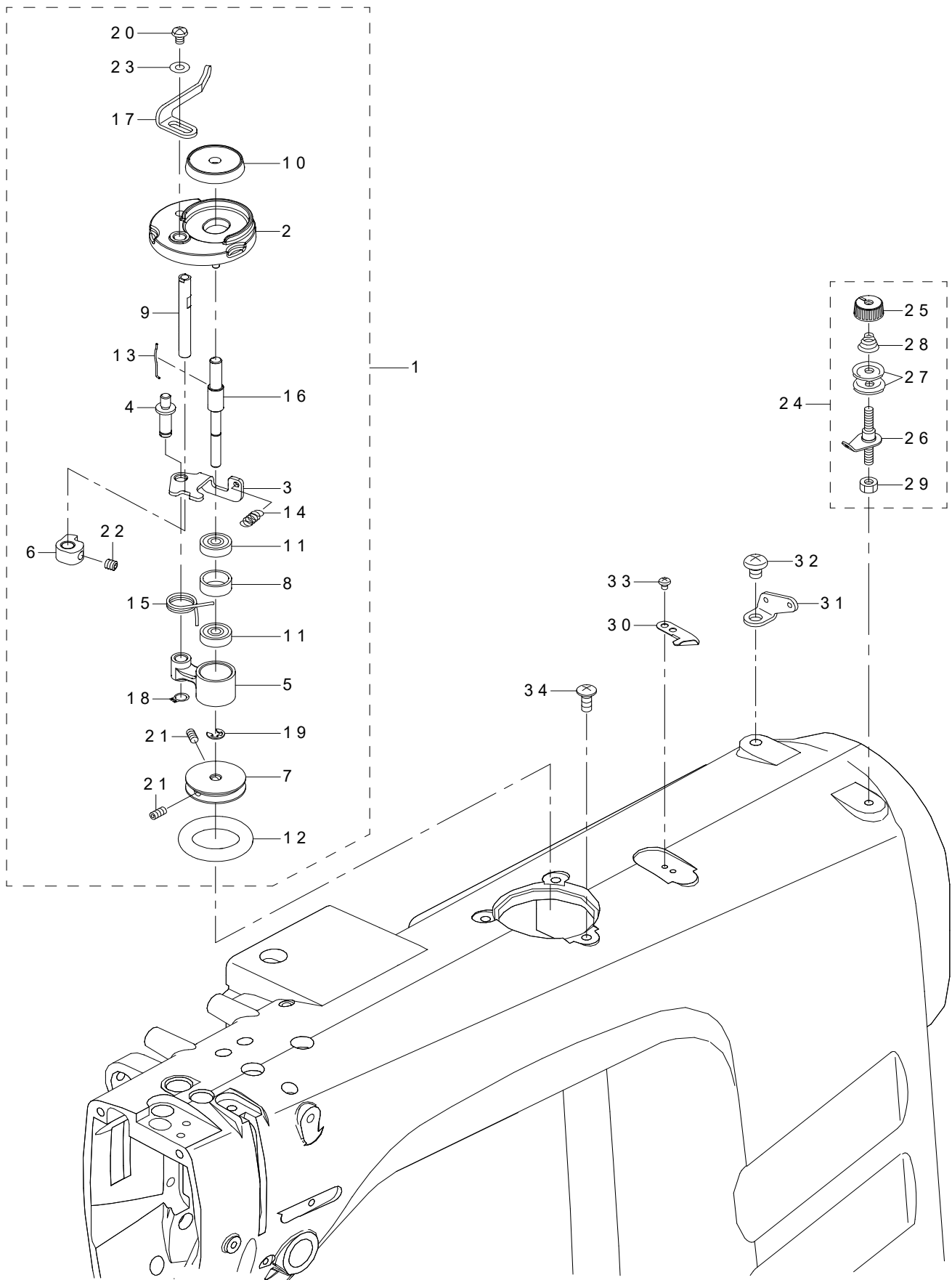
糸調子関係



REF.NO	NOTE	PART NO	DESCRIPTION	品名	Qty
1		400-16908	AT_SOLENOID	A Tソレノイド	1
2		400-10477	AT_SOL_COLLAR	A Tソレノイドストッパーカラー	1
3		SM-8030412-TP	SCREW	トメネジ M3 L=4	2
4		SL-4040891-SC	SCREW M4 L=8	ザガネツキ ナベコネジ M4 L=8	4
5		400-16909	SOLENOID_PLATE	ソレノイドトリツケイタ	1
6		111-10707	WIPER HINGE SCREW COLLAR	ワイバ ダンネジカラー	3
7		SL-4041691-SC	SCREW M4 L=16	ナベコネジ セムス M4 X 0. 7 L=16	3
8		400-16910	THREAD_TENSION_SHAFT	イトチョウシジク	1
9	*	400-10512	THREAD_TENSION_SHAFT_COLLAR	糸緩めピン調節カラー	1
10		NM-6020001-SC	NUT M2	ロツカクナツト M2 1シユ	2
11		400-16911	THREAD_TENSION_SHAFT HOLDER	イトチョウシジクホルダ	1
12		SL-6032092-TN	BOLT	ザガネツキロツカクアナボルト	1
13		WP-0320501-SC	WASHER M3	ヒラザガネ 3. 2 X 7 X 0. 5	1
14		NM-6030001-SC	NUT M3	ロツカクナツト M3 X 0. 5 1シユ	1
15		400-10508	THREAD_TENSION_2_ASM.	ダイニイトチョウシクミ	1
16		400-10509	THREAD_TENSION_SHAFT	イトユルメピン	(1)
17		400-10510	THREAD_TENSION_POST_BASE	イトチョウシダイ	(1)
18		400-10511	DISK_STOPPER HOLDER_CAP	イトチョウシキャップ	(1)
19		400-10512	THREAD_TENSION_SHAFT_COLLAR	イトユルメピンチョウセツカラー	(1)
20		400-10513	DISK_STOPPER_SP	イトチョウシサラモドシバネ	(3)
21		400-10514	DISK_STOPPER	イトチョウシサラオサエイタ	(1)
22		400-10515	ASSY_THREAD_TENSION_POST	イトチョウシボウクミ	(1)
23		400-11359	POST_BASE_SCREW	イトチョウシボウトメネジ	(1)
24		400-10478	AT_SOL_COLLAR_SCREW	A Tソレノイドストッパーカラートメネジ	(1)
25	☆	229-21605	THREAD TAKE-UP SPRING	イトトリバネ	(1)
26		400-10521	HOLD_CAP_SCREW	イトチョウシキャップトメネジ	(3)
27		400-10522	SHAFT_NUT	イトユルメピンチョウセツカラートメナツト	(1)
28		400-10523	POST_BASE_C_RING	イトチョウシストッパーCリング	(1)
29		SM-8050552-TP	SCREW	トメネジ	1
30		229-45463	THREAD TENSION ASM. ,NO.1	ダイイチイトチョウシ (クミ)	1
31		229-45414	THREAD TENSION POST	ダイイチイトチョウシボウ	(1)
32		229-45604	THREAD TENSION GUIDE	ダイイチイトチョウシアンナイ	(1)
33		229-45802	THREAD TENSION DISK	ダイイチイトチョウシザラ	(2)
34		229-45505	THREAD TENSION SPRING	ダイイチイトチョウシバネ	(1)
35		229-45703	THREAD TENSION NUT	ダイイチイトチョウシナツト	(1)
36		SM-8050552-TP	SCREW	トメネジ	1
37		236-26104	ARM THREAD GUIDE A	アームイトアンナイA	1
38		SM-5040655-SN	SCREW	バインドネジ	1
39		229-20607	ARM THREAD GUIDE B	アームイトアンナイB	1
40		SM-5040655-SN	SCREW	バインドネジ	1
41		113-05513	ARM THREAD GUIDE, C	アームイトアンナイ C	1
42		114-04308	NUT	イトアンナイCトリツケナツト	1
43		WP-0371026-SD	WASHER 3.7X7X1	ヒラザガネ 3. 7 X 7 X 1	1

10. BOBBIN WINDER COMPONENTS

下糸巻き関係

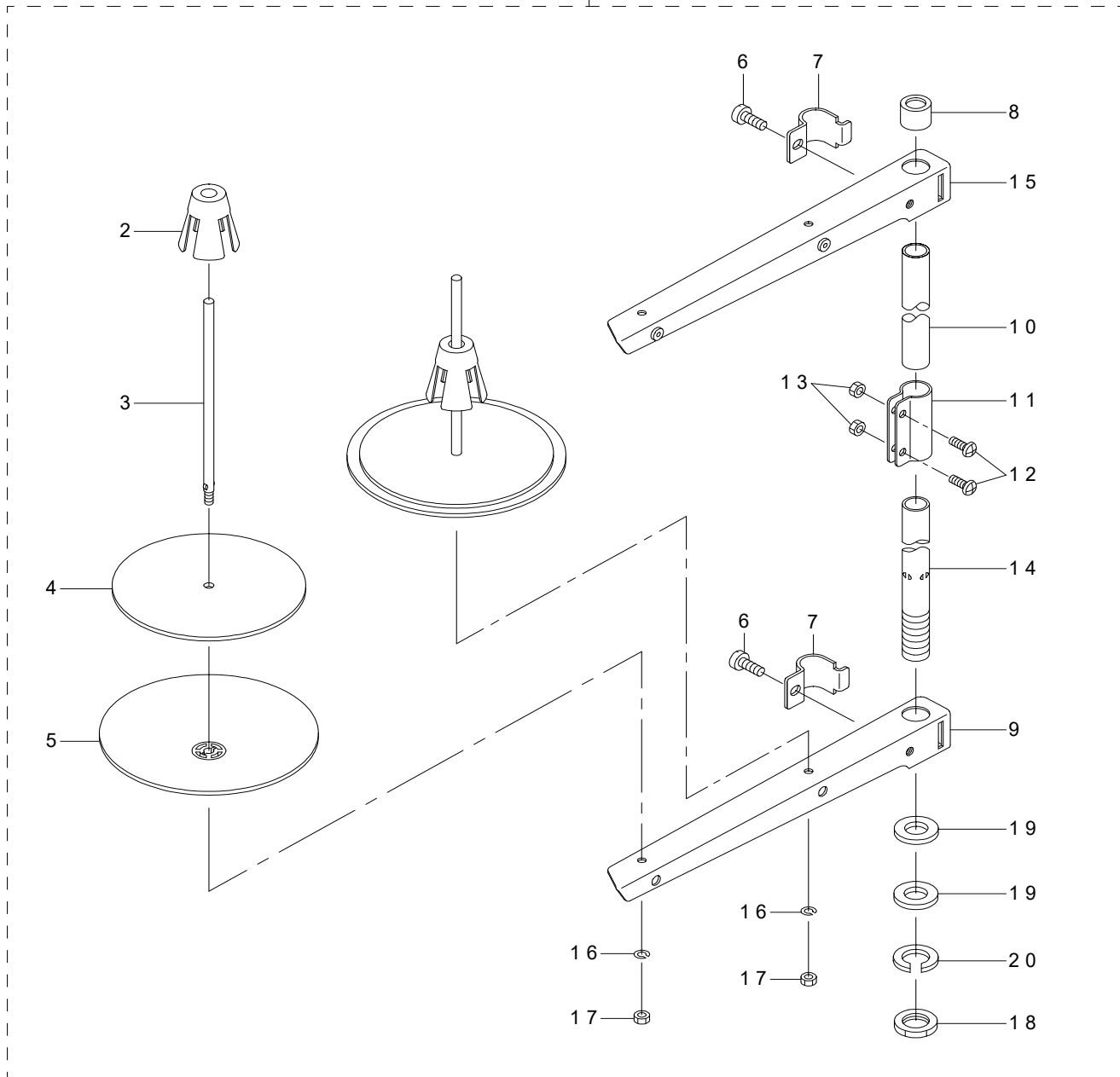


REF.NO	NOTE	PART NO	DESCRIPTION	品名	Qty
1		400-23021	BOBBIN WINDER UNIT	イトマキソウチクミ	1
2		262-60109	BTW_BASE	イトマキトリツケダイ	(1)
3		262-60208	BTW_CAM_PLATE	イトマキチョウセツイタ	(1)
4		262-60307	BTW_BASE_SHAFT	イトマキチョウセツイタジク	(1)
5		262-60406	BTW_SHAFT_BASE	イトマキウデ	(1)
6		262-60505	BTW_CAM_LEVER	イトマキカム	(1)
7		262-60604	BTW_WHEEL	イトマキグルマ	(1)
8		262-60802	BTW_BEARING_SPACER	ベアリングスペーサー	(1)
9		262-61008	BTW_LEVER_SHAFT	イトマキレバージュク	(1)
10		262-61206	BTW_SPACER	ボビンザ	(1)
11		262-61305	BTW_BEARING	イトマキジクベアリング	(2)
12		262-61503	BTW_WHEEL_RUBBER	イトマキマサツグルマ	(1)
13		262-61602	BOBBIN_SPRING	ボビントメバネ	(1)
14		262-61701	BTW_SPRING	イトマキチョウセツイタモドシバネ	(1)
15		400-11144	BTW_TORSION_SPRING	イトマキネジリバネ	(1)
16		400-14837	BTW_SHAFT	イトマキジク	(1)
17		400-23022	BTW LEVER	イトマキレバー	(1)
18		RC-0560711-KP	RETAINING RING	Cガタトメワ	(1)
19		RE-0400000-K0	E-RING 4	Eガタトメワ 4	(1)
20		SM-5040655-SN	SCREW	バインドネジ	(1)
21		SM-8040802-TP	SCREW M4X8	トメネジ M4X0.7 L=8	(2)
22		SM-8050502-TP	SCREW M5 L=5	トメネジ	(1)
23		WP-0450826-SC	WASHER 4.5X10X0.8	ヒラザガネ 4.5X10X0.8	(1)
24		236-36657	BOBBIN THREAD TENSION ASM.	イトマキイトチヨウシ(クミ)	1
25		110-72402	THREAD TENSION NUT	ダイ 1 イトチヨウシ ナット	(1)
26		141-13450	BOBBIN THREAD TENSION ROD ASM.	イトマキイトチヨウシボウ(ケツゴウ)	(1)
27		B3126-012-000	THREAD TENSION DISK	イトチヨウシサラ	(2)
28		D7133-555-B00	CONNECTING ROD SPRING	シタレンケツポー バネ	(1)
29		NS-6110530-SP	NUT 11/64-40	ロツカクナット 11/64-40	(1)
30		105-02300	THREAD CUTTER	イトキリホジイタ	1
31		137-06700	THREAD GUIDE, NO.1	ダイイチイトアンナイ	1
32		SM-4060801-SE	SCREW	ナベネジ	1
33		SM-4030401-SC	SCREW M3X0.5 L=4	ナベコネジ M3X0.5 L=4	2
34		SM-0051201-SC	SCREW	トラスネジ M5 L=12	3

11. THREAD STAND COMPONENTS

糸立装置関係

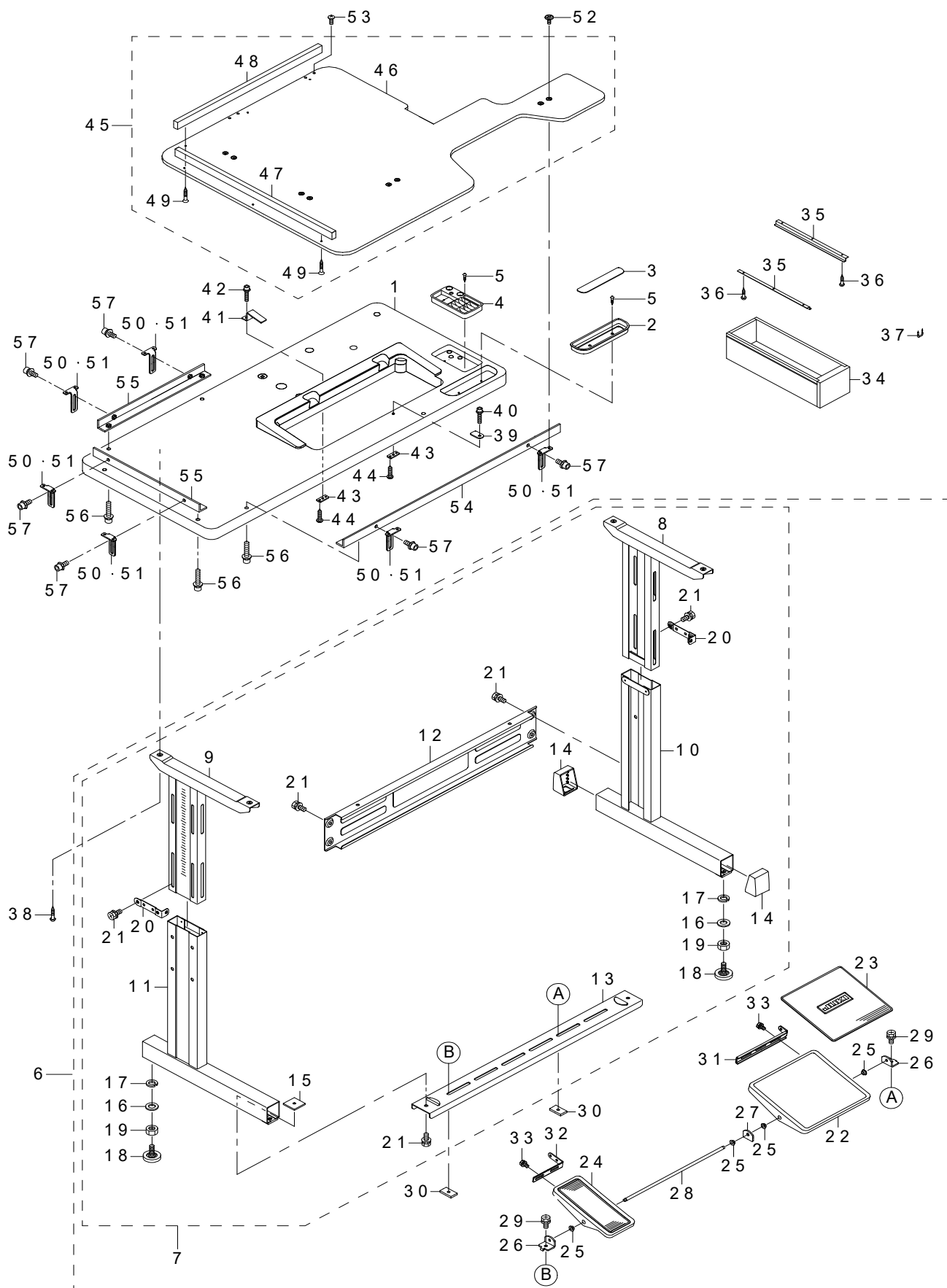
1



REF.NO	NOTE	PART NO	DESCRIPTION	品名	Qty
1		229-30358	THREAD STAND ASM.	イトタテソウチ (クミ)	1
2		229-31109	SPOOL RETAINER	イトマキフレドメ	(2)
3		229-31000	SPOOL PIN	イトマキウケボウ	(2)
4		229-30903	SPOOL REST CUSHION	イトマキウケザラクッション	(2)
5		229-30804	SPOOL REST	イトマキウケザラ	(2)
6		SM-6061610-SC	SCREW M6 L=16	ヒラコネジ M6 L=15	(2)
7		229-30705	THREAD GUIDE ARM JOINT	イトタテボウシメカナグ	(2)
8		229-31406	SPOOL REST ROD RUBBER CAP	イトタテボウホゴゴム	(1)
9		229-30507	SPOOL REST ARM	イトタテウデ	(1)
10		229-30408	SPOOL REST ROD, UPPER	イトタテボウ (ウエ)	(1)
11		229-31307	SPOOL REST ROD JOINT	イトタテボウツギデ	(1)
12		SM-4051405-SE	SCREW M5 L=14	ナベコネジ M5 L=14	(2)
13		NM-6050001-SE	NUT M5	ロツカクナツト M5	(2)
14		229-30309	SPOOL REST ROD, LOWER	イトタテボウ (シタ)	(1)
15		229-30556	THREAD STANDING ARM ASM.	イトタテウデ (クミ)	(1)
16		WS-0510002-KN	SPRING WASHER	バネザガネ 5. 1 X 9. 2 X 1. 3	(2)
17		NM-6050001-SE	NUT M5	ロツカクナツト M5	(2)
18		NM-6160511-SE	NUT M16X1.5	ロツカクナツト M16X1. 5 1 シュ	(1)
19		WP-1612616-SE	WASHER 16X30X2.6	ヒラザガネ	(2)
20		WS-1643202-KR	SPRING WASHER	バネザガネ 16. 4 X 26. 6 X 3. 2	(1)

12. TABLE STAND COMPONENTS

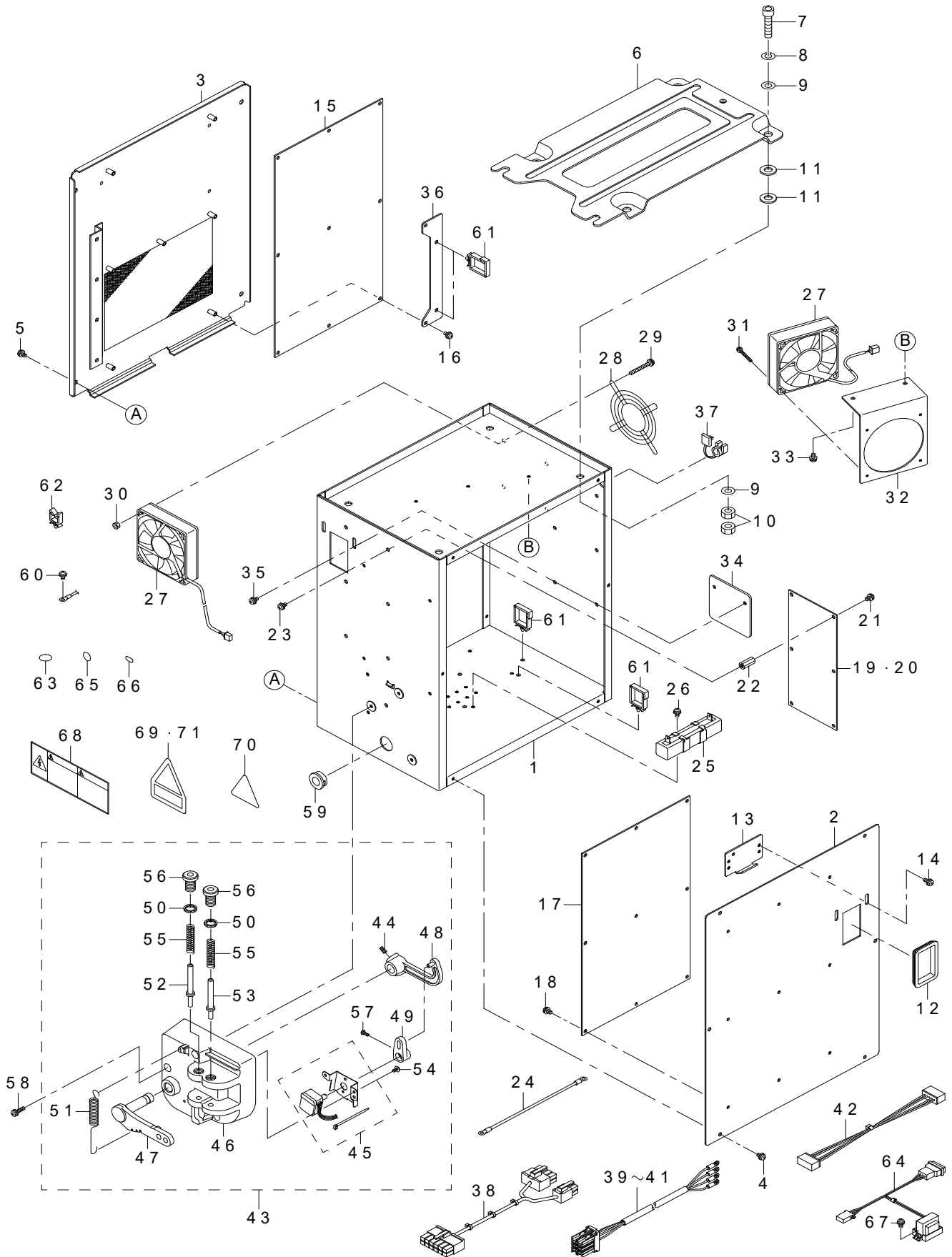
脚卓関係



REF.NO	NOTE	PART NO	DESCRIPTION	品名	Qty
1		400-13092	SLANT_TABLE	ナナメテーブル	1
2		111-56007	CASE	コモノイレ	1
3		111-55801	CASE MAGNET	コモノイレ マグネット	1
4		111-55751	CASE ASM. B	コモノイレ B (クミ)	1
5		SK-3382001-SC	WOOD SCREW D=3.8 L=20	マルモクネジ D=3.8 L=20	4
6		400-14170	STAND_ASSY	キヤククミ	1
7		111-57559	T-STAND ASM.	Tキヤク (クミ)	(1)
8		111-57666	UPPER STAND ASM., RIGHT	ウウキヤクケツゴウ ミギ	(1)
9		111-57765	UPPER STAND ASM., LEFT	ウウキヤクケツゴウ ヒダリ	(1)
10		111-57963	LOWER LEG, RIGHT	シチユウケツゴウ ミギ	(1)
11		111-58060	LOWER LEG, LEFT	シチユウケツゴウ ヒダリ	(1)
12		111-58300	STAND SIDE SUPPORT	ヨコ シチュウ	(1)
13		111-58409	STAND SIDE SUPPORT	シタ シチュウ	(1)
14		111-58607	RUBBER CAP	キヤク ドダイ キャップ	(4)
15		170-07402	NUT	44カクナツト	(2)
16		WP-1302501-SE	WASHER M12	ヒラザガネ	(4)
17		WS-1253010-KN	SPRING WASHER 12.5X21.5X3	バナザガネ 12.5X21.5X3	(4)
18		B8108-555-0A0	ADJUSTING SCREW ASM. WITH CAP	キャップツキ チョーセツネジ クミ	(4)
19		NM-6120001-SE	NUT M12	ロツカクナツト	(4)
20		111-58516	UPPER STAND PLATE	ウウキヤクトメイタ	(2)
21		SL-9082091-SE	WASHER HEXAGONAL BOLT	ザガネツキロツカクボルト	(12)
22		111-58805	PEDAL	フミイタ	(1)
23		111-58904	PEDAL MAT	フミイタ マット	(1)
24		GPF-060600A0	PEDAL ASM.	ペダル (ケツゴウ)	(1)
25		D8113-555-B00	PEDAL BUSHING	フミイタ フツシユ	(4)
26		111-59001	PEDAL SHAFT BRACKET	フミイタ ジクウケ	(2)
27		GPF-06017000	PEDAL SHAFT BRACKET	ペダル ジクウケ	(1)
28		GPF-01016000	PEDAL SHAFT	ペタルジク	(1)
29		SL-9082091-SE	WASHER HEXAGONAL BOLT	ザガネツキロツカクボルト	(2)
30		B8112-552-000	LEG BOTTOM SUPPORT BRACKET	シタシチュウ トメイタ	(2)
31		111-58706	PEDAL ADJUSTING PLATE	フミイタ チョウセツイタ	(1)
32		GPF-06080000	PEDAL ADJUSTING PLATE	フミイタ チョウセツパン	(1)
33		SL-9061291-SE	WASHER HEXAGONAL BOLT M6 L=12	ザガネツキロツカクボルト	(4)
34		111-55108	DRAWER	ヒキダシ	1
35		111-55207	DRAWER SUPPORT	ヒキダシ ササエ	2
36		SK-3311600-SC	WOOD SCREW D=3.1 L=16	マルモクネジ D=3.1 L=16	6
37		D8204-555-D00	DRAWER STOPPER	ヒキダシストッパー	1
38		SK-3513200-SC	WOOD SCREW D=5.1 L=32	マルモクネジ D=5.1 L=32	4
39		400-13126	STOPPER_PLATE_A	ストッパイタA	1
40		SL-6063092-TN	SCREW M6 L=30	ザガネツキロツカクアナボルトM6 L=30	1
41		400-17696	STOPPER_PLATE_B	ストッパイタB	1
42		SL-6063092-TN	SCREW M6 L=30	ザガネツキロツカクアナボルトM6 L=30	1
43		400-17697	STOPPER_PLATE_C	ストッパイタC	2
44		SK-3381601-SC	WOOD SCREW D=3.8 L=16	マルモクネジ D=3.8 L=16	4
45		400-13085	WORK_TOP_TABLE_ASSY	ワークトップテーブルクミ	1
46		400-13086	WORK_TOP_TABLE	ワークトップテーブル	(1)
47		400-13087	EDGE_STOPPER_A	エッジストッパA	(1)
48		400-13088	EDGE_STOPPER_B	エッジストッパB	(1)
49		SK-1382501-SE	WOOD SCREW D=3.8 L=25	サラモクネジ D=3.8 L=25	(6)
50	#01	400-13093	ADJUST PLATE	チョウセツイタ	6
51	#01	400-14254	ADJUST_PLATE_B	チョウセツイタB	6
52		400-17676	JOINT_CONNECTOR_BOLT	ジョイントコネクターボルト	8
53		SM-0061601-SC	SCREW	トラスネジ M6 L=16	4
54		400-15522	BASE_A	ベースA	1
55		400-17630	BASE_B	ベースB	2
56		SL-6084092-TN	BOLT	ザガネツキロツカクアナボルト	6
57		SL-6082092-TN	BOLT	ザガネツキロツカクアナボルト	6
		NOTE(注記)	#01....SELECTIVE PARTS	選択部品	

13. CONTROL BOX COMPONENTS

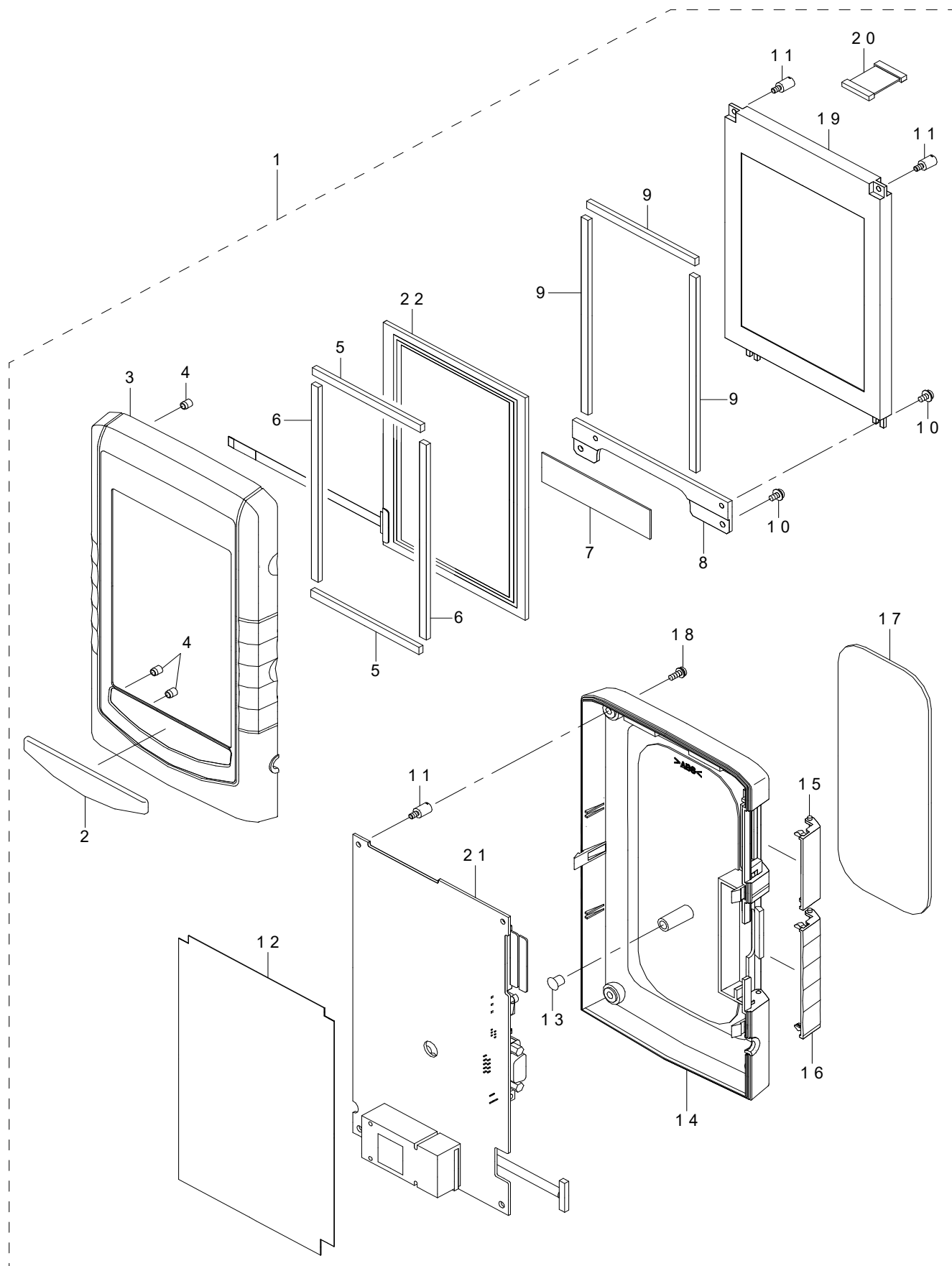
電装ボックス関係



REF.NO	NOTE	PART NO	DESCRIPTION	品名	Qty
1		400-03451	CONTROL BOX	コントロールボックス	1
2		400-05991	TRANSMISSION BOX FRONT COVER	デンソウボックスマエフタ	1
3		400-03453	CONTROL BOX REAR COVER	コントロールボックスリアカバー	1
4		SL-4040891-SC	SCREW M4 L=8	ザガネツキ ナベコネジ M4 L=8	6
5		SL-4040891-SC	SCREW M4 L=8	ザガネツキ ナベコネジ M4 L=8	4
6		M3801-476-000	TRANSMISSION BOX FITTING PLATE	デンソウボックストリツケイタ	1
7		SM-6083502-TN	SCREW	ロツカクアナボルト	4
8		WS-0820002-KR	SPRING WASHER, M8	バネザガネ 8.2X15.4X2	4
9		WP-0841601-SC	WASHER 8.4X17.4X1.6	ヒラザガネ ミガキマル M8	8
10		NM-6080002-SC	NUT M8	ロツカクナツト M8 2シユ	8
11		M4206-461-000	WASHER	ゴムツキザガネ	8
12		HX-0040700-00	BUSH	ブッシュ	1
13		178-45009	CORD FITTING PLATE	コードトメイタ	1
14		SL-4041091-SC	SCREW M4 L=10	ナベコネジ セムス M4X0.7 L=10	2
15		400-08187	MAIN PCB A ASSY	メインキバンAクミ	1
16		SL-4040881-SC	SCREW M4 L=8	ザガネツキ ナベコネジ M4 L=8	7
17		400-17736	PWR PCB B ASSY	PWR キバン B クミ	1
18		SL-4040881-SC	SCREW M4 L=8	ザガネツキ ナベコネジ M4 L=8	9
19	#01	400-00056	FLT-T PCB A ASSY	FLT-T PCB A ASSY	1
20	#02	400-00046	FLT-S PCB A ASSY	FLT-S PCB A ASSY	1
21		SL-4040881-SC	SCREW M4 L=8	ザガネツキ ナベコネジ M4 L=8	6
22		HX-0033700-0B	PARTS	キバンパーツ	6
23		SL-4040891-SC	SCREW M4 L=8	ザガネツキ ナベコネジ M4 L=8	6
24		400-05974	FLT-FG CORD A ASM.	FLT-FGコードAグミ	1
25		400-05979	REGENERATIVE RESISTANCE A ASM.	カイセイテイコウAグミ	1
26		SL-4040891-SC	SCREW M4 L=8	ザガネツキ ナベコネジ M4 L=8	1
27		400-16435	FAN ASSY 130	ファンクミ130	2
28		HM-0004800-10	FINGER GUARD	フィンガーガード	1
29		SL-4043591-SC	SCREW	ザガネツキナベコネジ	4
30		NM-3040520-SF	FLANGE NUT M4	フランジナツト	4
31		SL-4033091-SC	SCREW M3 L=30	ナベコネジ セムス M3X0.5 L=30	4
32		400-05404	FAN MOTOR BRACKET	ファンモータブラケット	1
33		SL-4040891-SC	SCREW M4 L=8	ザガネツキ ナベコネジ M4 L=8	2
34		400-06002	BOX HORIZONTAL COVER	ボックスヨコカバー	1
35		SL-4040891-SC	SCREW M4 L=8	ザガネツキ ナベコネジ M4 L=8	2
36		400-06003	CTL CLAMP HOLDER PLATE	CTLクランプウケイタ	1
37		HX-0041000-0A	STRAIN RELIEF BUSHING	ストレーンリリーフブッシング	1
38		400-17743	DC POWER CORD ASSY	DCデンゲンコードクミ	1
39	#01	400-05975	AC INPUT 3-PHASE CORD A ASM.	ACニューリョク3ファイコードAグミ	1
40	#03	400-05976	AC INPUT 1-PHASE CORD A ASM.	ACニューリョク1ファイコードAグミ	1
41	#04	400-05977	AC INPUT 1-PHASE CORD CE ASM.	ACニューリョク1ファイコードCEグミ	1
42		400-05987	PDD RELAY CORD A ASM.	PDDリレーコードAグミ	1
43		400-05980	PEDAL SENSOR UNIT A ASM.	ペダルセンサーユニットAクミ	1
44		SM-8040802-TP	SCREW M4X8	トメネジ M4X0.7 L=8	(2)
45		400-05981	SENSOR FITTING PLATE A ASM.	ペダルセンサートリツケバンAクミ	(1)
46		M4001-461-000	PEDAL SENSOR BASE	ペダルセンサーダイ	(1)
47		M4002-461-000	PEDAL LEVER	ペダルレバー	(1)
48		M4004-461-000	PEDAL RING	ペダルリング	(1)
49		M4005-461-000	VOLUME LINK	ボリュームリンク	(1)
50		M2010-110-000	ADJUST NUT	フミカエシアツ チョーセツナツト	(2)
51		M4007-351-000	FRONT SPRING	マエフミバネ	(1)
52		M4008-351-000-A	SPRING SHAFT A	バネジクA	(1)
53		M4009-351-000-A	SPRING SHAFT B	バネジクB	(1)
54		SV-4030601-SR	SCREW M3 L=6	ザツキタツピンネジ	(2)
55		M4011-351-000	SPRING B	フミカエシバネB	(2)
56		M4012-351-000	ADJUST SCREW	フミカエシアツチョウセイネジ	(2)
57		SM-4030801-SF	SCREW M3X0.5 L=8	ナベコネジ M3X0.5 L=8	(1)
58		SL-4041681-SF	SCREW M4 L=16	ナベコネジ セムス M4 L=16	3
59		HX-0018800-0D	BUSH	ブッシュ	1
60		SL-4040891-SC	SCREW M4 L=8	ザガネツキ ナベコネジ M4 L=8	5
61		HX-0051100-00	WIRE SADDLE	ワイヤサドル	4
62		HX-0022200-0A	CABLE CLAMP	ソクセン クランプ	4
63		E9567-319-000	EARTH MARK	アース マーク	1
64	#04	400-16436	CE REACTANCE ASSY	CE リアクタンス クミ	1
65	#04	400-03458	MASK SEAL	MASK SEAL	8
66	#04	CM-2001000-01	PE MARK LABEL	PEマークシール	1
67	#04	SL-4040891-SC	SCREW M4 L=8	ザガネツキ ナベコネジ M4 L=8	2
68	#01	CM-3001004-01	LABEL 3 (LARGE)	デンゲキケンラベル3 (ダイ)	1
69	#01	CM-3004007-01	VOLTAGE CAUTION LABEL	デンアツチュウイシール	1
70	#02	CM-3001000-03	VOLTAGE WARNING LABEL(25)	ケンデンアツケイコクシール (25)	1
71	#02	CM-3004006-01	VOLTAGE CAUTION LABEL	デンアツチュウイシール	1
		NOTE(注記)	#01....FOR USE IN JAPAN(3-PHASE), JUS(3-PHASE)	日本 (三相), JUS (三相) 用	
			#02....FOR GENERAL EXPORT(1-PHASE),	JE 一般輸出 (单相), JE 用	
			#03....FOR GENERAL EXPORT(1-PHASE)	一般輸出 (单相) 用	
			#04....FOR JE	JE 用	

14. OPERATION PANEL COMPONENTS (IP-200C)

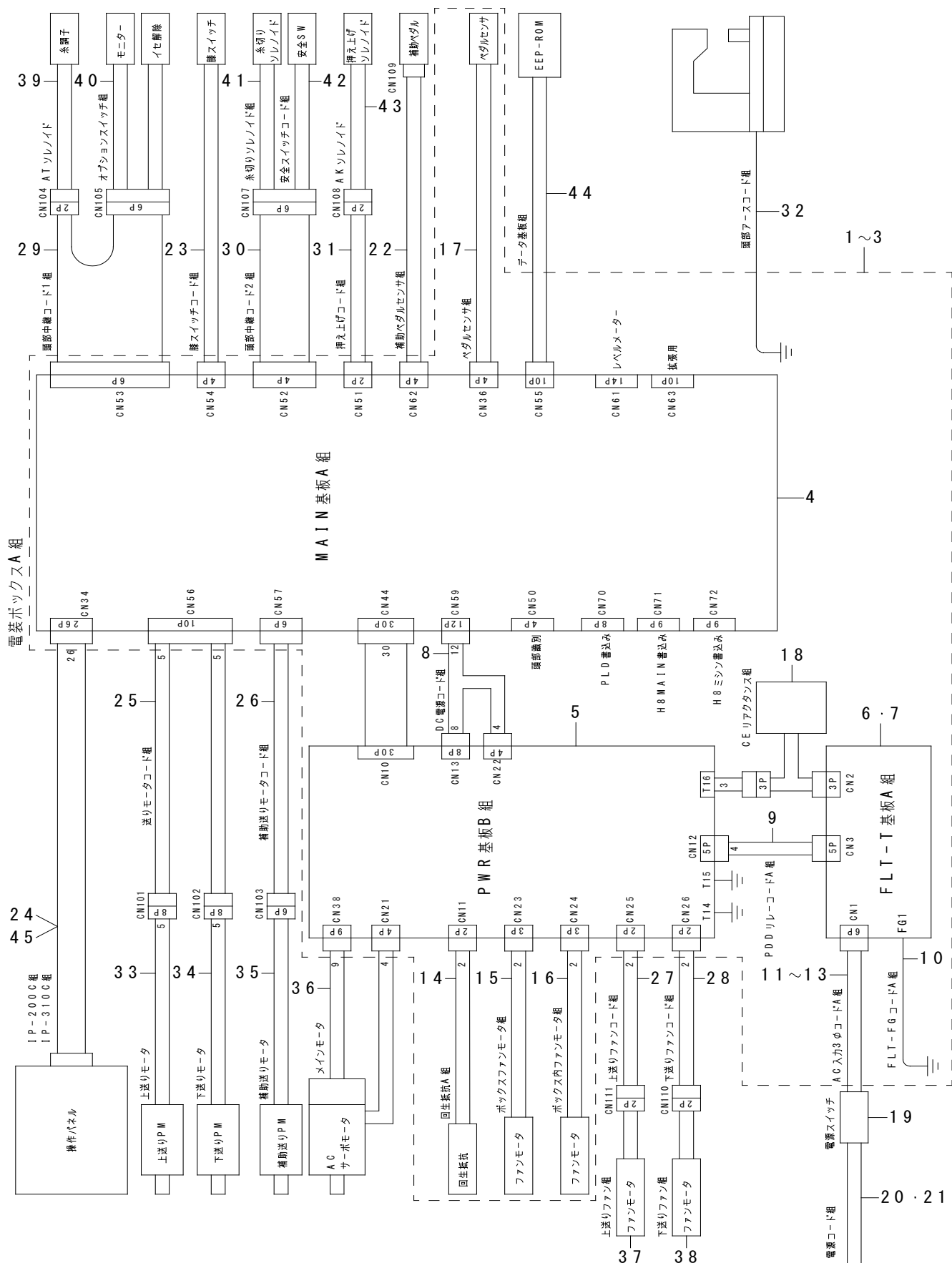
操作パネル関係 (IP-200C)



REF.NO	NOTE	PART NO	DESCRIPTION	品名	Qty
1		400-00130	OPERATION_PANEL_ASSY	ソウサパネルクミ	1
2		400-00131	NAME_PLATE	メイハン	(1)
3		400-00132	OPERATION_PANEL_F	オペレーションパネルF	(1)
4		400-00133	INSERT_NUT	ナット	(6)
5		400-00134	TTP_H_FELT	TTP Hフェルト	(2)
6		400-00135	TTP_V_FELT	TTP Vフェルト	(2)
7		400-00136	KEY_SHEET	シート	(1)
8		400-00137	LCD_BASE_PLATE	LCDベーススタ	(1)
9		400-00138	BOTHSIDES_TAPE	テープ	(3)
10		SL-4030691-SC	SCREW M3X6	ナベコネジ セムス M3X0.5 L=6	(4)
11		400-00139	STUD	スタッド	(6)
12		400-00140	ISOLATION_SHEET	シート	(1)
13		TA-0550604-R0	RUBBER PLUG	トメセン	(1)
14		400-00141	OPERATION_PANEL_R	オペレーションパネルR	(1)
15		400-00142	SM_COVER	SMカバー	(1)
16		400-00143	SERIAL_COVER	シリアルカバー	(1)
17		400-00144	OPERATION_PANEL_MAGNET	オペレーションパネルマグネット	(1)
18		SL-4030881-SC	SCREW M3X8	ナベコネジ セムス M3X0.5 L=8	(4)
19		A3950-010-0A0	LCD	エキシヨウディスプレイ	(1)
20		400-00146	LCD_CABLE_ASSY	LCDケーブルクミ	(1)
21		400-00148	PANEL_PCB_A_ASSY	パネルキバンAクミ	(1)
22		A3906-010-000	TOUCH PANEL	タッチパネル	(1)

15. WIRING DIAGRAM

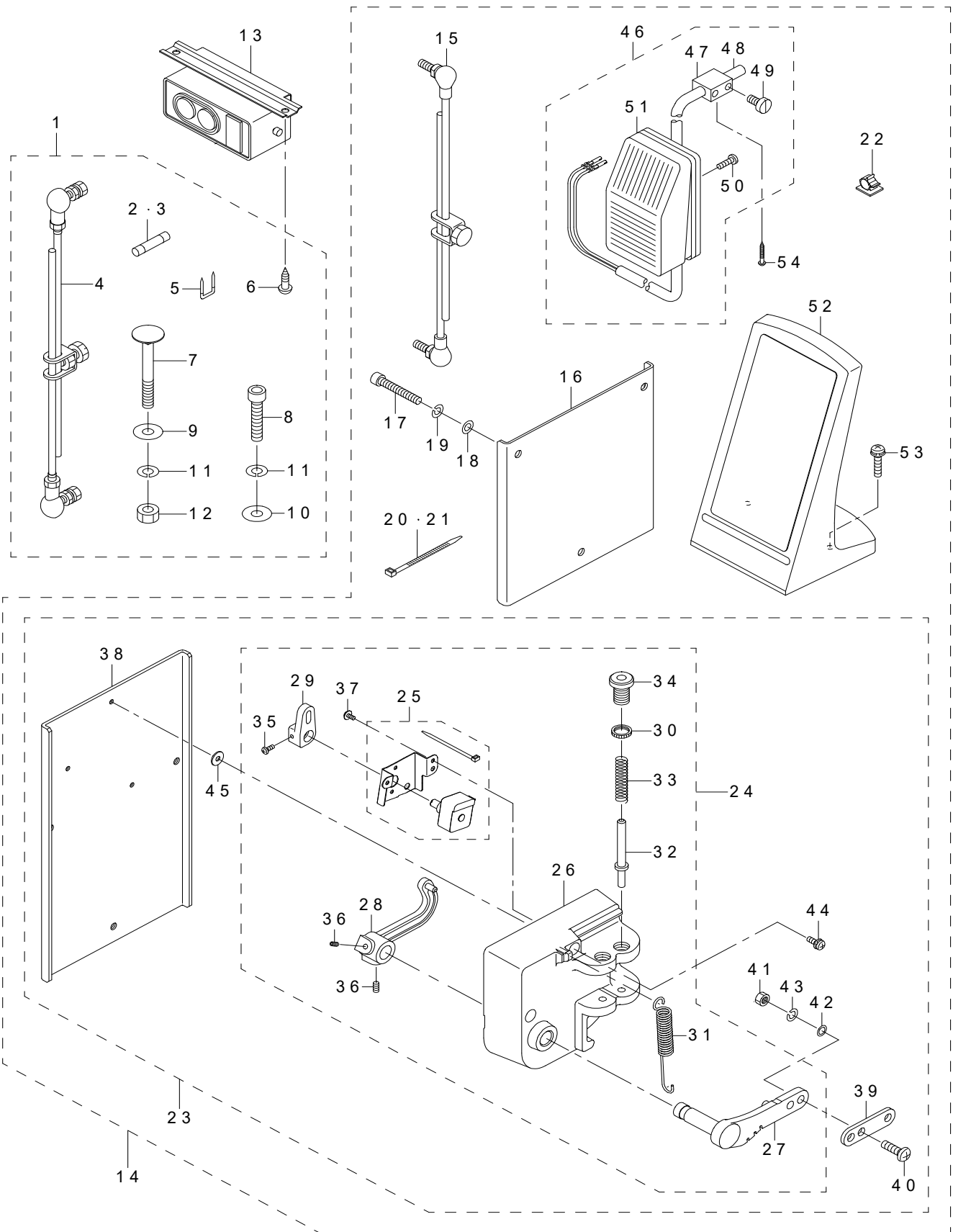
電装配線図



REF.NO	NOTE	PART NO	DESCRIPTION	品 名	Qty
1	#01	400-08173	MC-650 BOX A 3P 200-240V	デンソウボックスAクミ	1
2	#02	400-17733	MC-650 BOX B 1P 200-240V	デンソウボックスBクミ	1
3	#03	400-17734	MC-650 BOX C 1P 200-240V	デンソウボックスCクミ	1
4		400-08187	MAIN PCB A ASSY	メインキバンAクミ	(1)
5		400-17736	PWR PCB B ASSY	PWR キバン B クミ	(1)
6	#01	400-00056	FLT-T PCB A ASSY	FLT-T PCB A ASSY	(1)
7	#04	400-00046	FLT-S PCB A ASSY	FLT-S PCB A ASSY	(1)
8		400-17743	DC POWER CORD ASSY	DCデンゲンコードクミ	(1)
9		400-05987	PDD RELAY CORD A ASM.	PDDリレーコードAクミ	(1)
10		400-05974	FLT-FG CORD A ASM.	FLT-FGコードAクミ	(1)
11		400-05975	AC INPUT 3-PHASE CORD A ASM.	ACニューリヨク3ファイコードAクミ	(1)
12		400-05976	AC INPUT 1-PHASE CORD A ASM.	ACニューリヨク1ファイコードAクミ	(1)
13	#03	400-05977	AC INPUT 1-PHASE CORD ASM.	ACニューリヨク1ファイコードCEクミ	(1)
14	#05	400-05979	REGENERATIVE RESISTANCE A ASM.	カイセイテイコウAクミ	(1)
15	#01	400-16435	FAN ASSY 130	ファンクミ130	(1)
16	#04	400-16435	FAN ASSY 130	ファンクミ130	(1)
17		400-05980	PEDAL SENSOR UNIT A ASM.	ペダルセンサーユニットAクミ	(1)
18		400-16436	CE REACTANCE ASSY	CE リアクタンス クミ	(1)
19		HA-0042500-00	SWITCH	スイッチ	1
20		M9017-580-0A0	POWER CABLE ASM.	デンゲンケーブルクミ	1
21		M9024-580-0A0	POWER CABLE ASM.,100V	デンゲンケーブル 100Vヨウクミ	1
22		400-16702	PEDAL SENSOR ASSY	ペダルセンサークミ	1
23		400-17738	KNEE SWITCH CORD ASSY	ヒザスイッチコードクミ	1
24		400-10034	IP-200C_SET	IP-200Cソウクミ	1
25		400-17737	FEEDER MOTOR CORD ASSY	オクリモーターコードクミ	1
26		400-15794	ASSIST FEEDER MOTOR CORD ASSY	ホジョオクリモーターコードクミ	1
27		400-15795	UPPER FEEDER FAN CORD ASSY	ウフオクリファンコードクミ	1
28		400-15796	LOWER FEEDER FAN CORD ASSY	シタオクリファンコードクミ	1
29		400-17740	MAIN FRAME RELAY CORD 1 ASSY	トウブチュウケイコード1クミ	1
30		400-17741	MAIN FRAME RELAY CORD 2 ASSY	トウブチュウケイコード2クミ	1
31		400-17739	FOOT LIFTER CORD ASSY	オサエアゲコードクミ	1
32		400-17742	EARTH CORD ASSY	トウブアースコードクミ	1
33		KM-0000003-50	PULSE MOTOR	ハウジング	1
34		KM-0000003-50	PULSE MOTOR	ハウジング	1
35		HM-0019400-00	STEPPING MOTOR	ステッピングモーター	1
36		KM-0000004-70	AC SERVO MOTOR	AC サーボモーター	1
37		400-05402	HEAD FAN MOTOR A ASS'Y	ヘッドファンモーターAクミ	1
38		400-05402	HEAD FAN MOTOR A ASS'Y	ヘッドファンモーターAクミ	1
39		400-16908	AT_SOLENOID	ATソレノイド	1
40		400-14098	OPTION_SWITCH_ASSY	オプションスイッチクミ	1
41		400-17612	SOLENOID_UNIT	イトキリソレノイドクミ	1
42		236-38554	SAFETY SWITCH CORD ASM.	アンゼンスイッチコード (クミ)	1
43		400-17823	SOLENOID	ソレノイド	1
44		400-17744	DATA PCB ASSY	データキバンクミ	1
45		400-57937	IP-310C COMPLETE	IP-310C ソウクミ	1
		NOTE(注記)	#01....FOR USE IN JAPAN(3-PHASE), JUS(3-PHASE)	日本 (三相), JUS (三相) 用	
			#02....FOR GENERAL EXPORT(1-PHASE)	一般輸出 (单相) 用	
			#03....FOR JE	JE 用	
			#04....FOR GENERAL EXPORT(1-PHASE),	JE 一般輸出 (单相), JE 用	
			#05....FOR USE IN JAPAN(3-PHASE), JUS(3-PHASE),	日本 (三相), JUS (三相) 用	
			GENERAL EXPORT(1-PHASE)	一般輸出 (单相) 用	

16. CONTROL BOX ACCESSORIE PART COMPONENTS

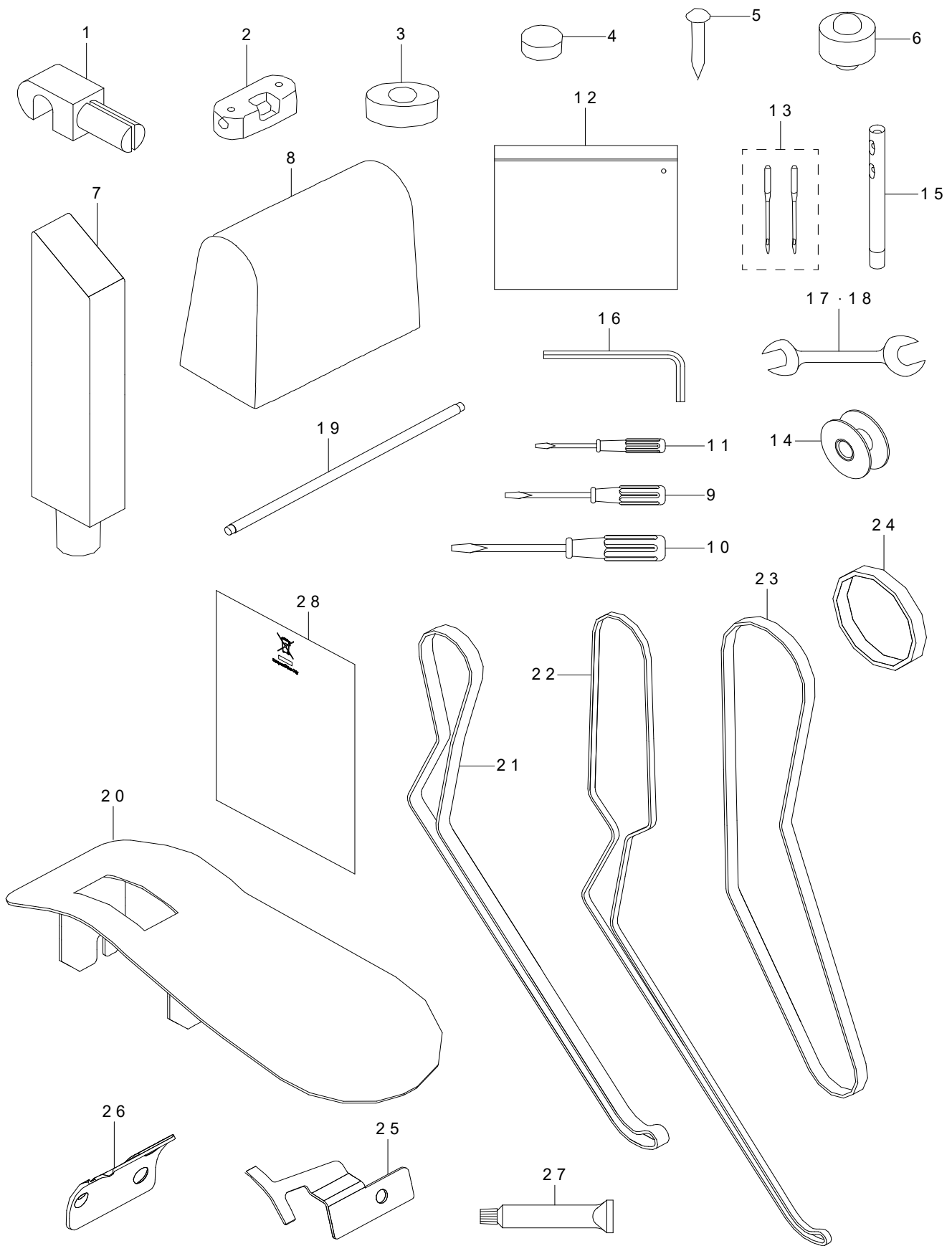
電装ボックス付属品関係



REF.NO	NOTE	PART NO	DESCRIPTION	品名	Qty
1		400-18344	OPTION A ASSY	オプションAクミ	1
2		HF-0013020-P0	FUSE 2A	タイムラグヒューズ 2A	(1)
3		HF-0013010-00	TIMING LAG FUSE	タイムラグヒューズ	(1)
4		229-58458	CONNECTING ROD ASM. B	レンケツボウB (クミ)	(1)
5		MAO-11532000	CORD STAPLE	コード ステツプル	(3)
6		SK-3512001-SE	WOOD SCREW D=5.1 L=20	マルモクネジ D=5.1 L=20	(2)
7		MTS-HJ100003	BOLT	モータ トリツケボルト	(2)
8		SM-6084002-TN	SCREW M8 L=40	ロツカクアナボルト M8 L=40	(1)
9		WP-0852086-SC	WASHER M8	ヒラザガネ	(2)
10		WP-0841601-SC	WASHER 8.4X17.4X1.6	ヒラザガネ ミガキマル M8	(1)
11		WS-0820002-KR	SPRING WASHER, M8	バネザガネ 8.2X15.4X2	(3)
12		NM-6080002-SC	NUT M8	ロツカクナツト M8 2シユ	(2)
13	#01	HA-0042500-00	SWITCH	スイッチ	1
14		400-08175	OPTION B ASSY	オプションBクミ	1
15		129-49657	CONNECTING ROD ASM.	レンケツボウ (クミ)	(1)
16		400-13084	SENSOR PLATE B	センサーイタB	(1)
17		SM-6064002-TN	HEXAGONAL-HOLE BOLT	ロツカクアナボルト	(3)
18		WP-0641600-SC	WASHER 6.4X12.5X1.6	ヒラザガネ	(3)
19		WS-0610002-KN	SPRING WASHER 6.1X12.2X1.5	バネザガネ M6	(3)
20		HX-0006500-OA	CABLE CLIP	ソクセンバンド	(2)
21		EA-9500B01-00	CABLE BAND	ソクセンバンド	(4)
22		E9607-603-000	STICKER (SMALL)	ステツカー (シヨ-)	(1)
23		400-16703	PEDAL_SENSOR_UNIT	ペダルセンサーユニット	(1)
24		400-16702	PEDAL_SENSOR_ASSY	ペダルセンサークミ	(1)
25		400-18124	SENSOR INSTALLING PLATE ASSY	センサトリツケイタ クミ	(1)
26		M4001-461-000	PEDAL_SENSOR_BASE	ペダルセンサーダイ	(1)
27		M4002-461-000	PEDAL_LEVER	ペダルレバー	(1)
28		M4004-461-000	PEDAL_RING	ペダルリング	(1)
29		M4005-461-000	VOLUME_LINK	ボリュームリンク	(1)
30		M2010-110-000	ADJUST NUT	フミカエシアツ チヨ-セツナツト	(1)
31		M4007-351-000	FRONT SPRING	マエフミバネ	(1)
32		M4008-351-000	SPRING SHAFT A	バネジクA	(1)
33		M4011-351-000	SPRING B	フミカエシバネB	(1)
34		M4012-351-000	ADJUST SCREW	フミカエシアツチヨウセイネジ	(1)
35		SM-4030801-SF	SCREW M3X0.5 L=8	ナベコネジ M3X0.5 L=8	(1)
36		SM-8040802-TP	SCREW M4X8	トメネジ M4X0.7 L=8	(2)
37		SV-4030601-SR	SCREW M3 L=6	ザツキタツピンネジ	(2)
38		400-13083	SENSOR_PLATE_A	センサーイタA	(1)
39		400-13094	PEDAL_LEVER_PLATE	ペダルレバーイタ	(1)
40		SM-4062001-SC	SCREW M6 L=20	ナベコネジ M6 L=20	(2)
41		NM-6060001-SC	NUT M6	ロツカクナツト M6 1シユ	(2)
42		WP-0621026-SP	WASHER 6.2X9.5X1	ヒラザガネ 6.2X9.5X1	(2)
43		WS-0631510-KP	SPRING WASHER	バネザガネ	(2)
44		SL-4041281-SC	SCREW M4X0.7 L=12	ナベコネジ セムス M4 L=12	(3)
45		WP-0431005-SP	PLAIN WASHER 4.3X12X1	ヒラザガネ 4.3X12X1	(3)
46		400-15806	KNEE_SWITCH_A_ASSY	ヒザスイッチAクミ	(1)
47		MAT-80230T00	KNEE_SWITCH_SUPPORT_BASE	スイッチ シジダイ (T002)	(2)
48		MAT-80231T00	DRIVING BAR, T002	スイッチ シジウデ (T002)	(1)
49		SS-6151220-SP	SCREW 15/64-28 L=11.5	ヒラネジ 15/64-28 L=11.5	(4)
50		SS-7111410-SP	SCREW 11/64-40 L=14	マルヒラネジ 11/64-40 L=14	(2)
51		400-17738	KNEE_SWITCH_CORD_ASSY	ヒザスイッチコードクミ	(1)
52		400-19976	OPERATION_BOX_FIXED_PLATE_ASM.	ソウサバコトリツケイタクミ	(1)
53		SL-4052581-SC	SCREW M5 L=25	ナベコネジ セムス M5 L=25	(2)
54		SK-3413201-SE	WOOD SCREW D=4.1 L=32	マルモクネジ D=4.1 L=32	(2)
		NOTE(注記)	#01....FOR USE IN JAPAN(3-PHASE), JUS(3-PHASE), GENERAL EXPORT(1-PHASE)	日本(三相), JUS(三相), 一般輸出(单相)用	

17. ACCESSORIE PART COMPONENTS

付属品関係



REF.NO	NOTE	PART NO	DESCRIPTION	品名	Qty
1		B8213-012-000	BED HINGE CONNECTION	ヒンジジク	2
2		105-29600	WASHER	ヒンジザ	2
3		B8209-012-000	RUBBER CUSHION	トープ ササエゴム	2
4		B8206-012-000	FELT CUSHION	トープ クツシヨン	2
5		105-39906	SET NAIL	トメクギ	6
6		400-16194	FREAM_SUPPORT_RUBBER	トウブササエゴム	2
7		105-28800	FRAME SUPPORT BAR	トウブササエボウ	1
8		400-48536	HEAD_COVER	トウブカバー	1
9		229-33006	SCREW DRIVER,LARGE	ドライバー (ダイ)	1
10		229-33105	SCREW DRIVER,MIDDLE	ドライバー (チュウ)	1
11		229-33204	SCREW DRIVER,SMALL	ドライバー (ショウ)	1
12		229-32800	ACCESSORIE BAG	フソクヒンバッグ	1
13		MDP-170B1102	NEEDLE DPX17#11-2	DPX17#11-2	1
14		229-64001	BOBBIN A	ボビン (A)	1
15		225-02504	THREAD GUIDE BAR	イトアンナイボウ	1
16		B9141-372-000	HEXAGONAL WRENCH, LARGE	ロツカクボー スパナ (ダイ)	1
17		B9143-372-000	WRENCH (7.1 X 8.1)	リョーグチ スパナ (7.1 X 8.1)	1
18		B9113-012-000	WRENCH (9X10)	リョーグチ スパナ (シヨウ)	1
19		D8115-555-B00	PEDAL SHAFT	ペタル ジク	1
20		400-13198	SUPPORT_PLATE	ハリイタホジョイタ	1
21		400-16900	TIMING_BELT_6.7	タイミングベルト_6.7	1
22		400-16901	TIMING_BELT_2.7	タイミングベルト_2.7	1
23		400-17608	TIMING_BELT	シタオクリベルト	2
24		400-12951	BELT_ROLLER	ベルトローラ	2
25		400-12685	COUNTER_KNIFE	コテイメス	1
26		400-17611	MOVING_KNIFE	ドウメス	1
27		400-06323	JUKI GREASE A TUBE	ジューキグリースAチューブ	1
28		CM-6001002-01	WEEE INFORMATION SHEET	W E E インフォメーション シート	1

NUMERICAL INDEX OF PARTS

索引

PART NO 品番	PAGE 頁	REF NO	PART NO 品番	PAGE 頁	REF NO	PART NO 品番	PAGE 頁	REF NO	PART NO 品番	PAGE 頁	REF NO
A3906-010-000	28	22	HA-0042500-00	32	13	NM-6100003-SC	2	55	SL-4040891-SC	26	4
A3950-010-0A0	28	19	HF-0013010-00	32	3	NM-6100003-SC	6	42	SL-4040891-SC	26	5
			HF-0013020-P0	32	2	NM-6120001-SE	24	19	SL-4040891-SC	26	23
BT-0400251-AB	10	49	HK-0165900-60	4	37	NM-6160511-SE	22	18	SL-4040891-SC	26	26
B1116-804-000	8	4	HK-0346100-20	10	14	NS-6110310-SP	16	9	SL-4040891-SC	26	33
B1414-555-000	6	22	HK-0346100-40	4	14	NS-6110530-SP	20	29	SL-4040891-SC	26	35
B1432-761-000	10	46	HK-0346400-0B	16	34	NS-6120310-SP	16	21	SL-4040891-SC	26	60
B1432-761-000	16	14	HM-0004800-10	26	28	NS-6150430-SP	10	47	SL-4040891-SC	26	67
B1453-761-000	10	45	HM-0019400-00	12	70	NS-6150430-SP	16	19	SL-4041091-SC	4	10
B1453-771-000	16	13	HM-0019400-00	30	35	NS-6660410-SH	16	28	SL-4041091-SC	26	14
B1513-210-D00	10	17	HX-0006500-0A	32	20	NS-6660430-SP	16	29	SL-4041281-SC	32	44
B1515-210-D00	10	18	HX-0015000-0H	12	78	NS-6680320-SP	8	47	SL-4041681-SF	26	58
B1636-581-A00	8	14	HX-0018800-0D	26	59				SL-4041691-SC	18	7
B1636-581-B00	8	15	HX-0018800-0E	2	57	PC-0224040-00	10	15	SL-4043591-SC	26	29
B1636-581-C00	8	16	HX-0022200-0A	26	62	PJ-0320525-03	10	48	SL-4052581-SC	32	53
B1636-581-D00	8	17	HX-0033700-0B	26	22				SL-6030642-TN	12	9
B1652-210-D00	10	16	HX-0040700-00	26	12	RC-0560711-KP	20	18	SL-6031242-TN	4	23
B3008-141-H00	8	24	HX-0041000-0A	26	37	RC-1200001-KP	6	39	SL-6032092-TN	18	12
B3009-141-H0A	8	25	HX-0051100-00	26	61	RC-1600002-KP	14	44	SL-6041092-TN	8	49
B3010-141-H00	8	26				RC-2200002-KP	14	45	SL-6041292-TN	12	69
B3033-141-H00	8	45	KM-0000003-50	12	68	RE-0400000-KP	12	8	SL-6041292-TN	12	71
B3034-141-H00	8	44	KM-0000003-50	14	53	RE-0400000-KP	12	27	SL-6042092-TN	12	72
B3035-141-H00	8	43	KM-0000003-50	30	33	RE-0400000-KP	12	32	SL-6042092-TN	14	59
B3036-141-H00	8	46	KM-0000003-50	30	34	RE-0400000-KP	12	40	SL-6051292-TN	4	11
B3126-012-000	20	27	KM-0000004-70	6	30	RE-0400000-K0	20	19	SL-6051292-TN	4	40
B3406-180-000	14	64	KM-0000004-70	30	36	RE-0600000-K0	16	8	SL-6051292-TN	14	18
B3417-180-000	12	49				RO-0371801-00	10	41	SL-6051492-TN	2	17
B8108-555-0A0	24	18	MAO-11532000	32	5	RO-0801502-00	2	28	SL-6051492-TN	4	28
B8112-552-000	24	30	MAT-80230T00	32	47				SL-6051692-TN	2	10
B8206-012-000	34	4	MAT-80231T00	32	48	SB-1080001-00	14	47	SL-6052592-TN	6	50
B8209-012-000	34	3	MDP-170B1100	6	24	SB-1080004-00	14	49	SL-6054592-TN	2	42
B8213-012-000	34	1	MDP-170B1102	34	13	SB-1080007-00	10	4	SL-6061692-TN	10	44
B9113-012-000	34	18	MTS-HJ100003	32	7	SB-1120006-00	14	80	SL-6062092-TN	2	52
B9117-552-A00	14	52	M2010-110-000	26	50	SB-1120007-00	14	81	SL-6062092-TN	6	44
B9141-372-000	34	16	M2010-110-000	32	30	SB-1120015-00	6	40	SL-6062092-TN	6	45
B9143-372-000	34	17	M3801-476-000	26	6	SB-1200008-00	6	10	SL-6063092-TN	14	82
			M4001-461-000	26	46	SB-1200009-00	6	49	SL-6063092-TN	24	40
			M4001-461-000	32	26	SB-1200010-00	14	68	SL-6063092-TN	24	42
CM-2001000-01	26	66	M4002-461-000	26	47	SB-1250003-00	14	24	SL-6082092-TN	24	57
CM-3001000-03	26	70	M4002-461-000	32	27	SB-3050001-00	8	50	SL-6084092-TN	24	56
CM-3001004-01	26	68	M4004-461-000	26	48	SB-3070002-00	6	5	SL-9061291-SE	24	33
CM-3002000-01	2	35	M4004-461-000	32	28	SB-4080002-00	14	33	SL-9082091-SE	24	21
CM-3002000-03	2	59	M4005-461-000	26	49	SD-0500205-TH	14	28	SL-9082091-SE	24	29
CM-3003000-02	2	60	M4005-461-000	32	29	SD-0500256-TH	16	1	SM-0020401-SC	12	14
CM-3004006-01	26	71	M4007-351-000	26	51	SD-0600271-SP	2	38	SM-0040801-SC	2	20
CM-3004007-01	26	69	M4007-351-000	32	31	SD-0640325-SP	16	20	SM-0040801-SC	2	46
CM-3013000-01	2	34	M4008-351-000	32	32	SD-0750946-TH	8	42	SM-0040801-SC	2	48
CM-6001001-01	2	51	M4008-351-000-A	26	52	SD-0800426-TP	10	25	SM-0051201-SC	20	34
CM-6001002-01	34	28	M4009-351-000-A	26	53	SD-0800756-TH	8	40	SM-0061601-SC	24	53
CS-0800971-TP	10	6	M4011-351-000	26	55	SD-0800756-TH	8	52	SM-1040652-TP	14	31
CS-1201171-TP	14	85	M4011-351-000	32	33	SD-0801007-TP	14	39	SM-1040852-TP	12	23
CS-1701011-SZ	10	21	M4012-351-000	26	56	SD-0850756-TH	8	37	SM-1040852-TP	12	34
			M4012-351-000	32	34	SK-1382501-SE	24	49	SM-4020401-SC	4	13
D2468-555-B00	10	19	M4206-461-000	26	11	SK-3311600-SC	24	36	SM-4021201-SC	4	9
D2588-L8W-B00	16	12	M9017-580-0A0	30	20	SK-3381601-SC	24	44	SM-4030401-SC	20	33
D7133-555-B00	20	28	M9024-580-0A0	30	21	SK-3382001-SC	24	5	SM-4030801-SF	26	57
D8113-555-B00	24	25				SK-3413201-SE	32	54	SM-4030801-SF	32	35
D8115-555-B00	34	19				SK-3512001-SE	32	6	SM-4031201-SN	12	52
D8204-555-D00	24	37	NM-3040520-SF	26	30	SK-3513200-SC	24	38	SM-4042501-SC	2	33
			NM-6020001-SC	18	10	SL-4030691-SC	28	10	SM-4051055-SP	2	2
EA-9500B01-00	4	8	NM-6030001-SC	18	14	SL-4030881-SC	28	18	SM-4051055-SP	2	6
EA-9500B01-00	4	39	NM-6030002-SN	12	53	SL-4030891-SC	12	88	SM-4051055-SP	2	8
EA-9500B01-00	32	21	NM-6040000-SN	16	26	SL-4030891-SC	12	90	SM-4051405-SE	22	12
E2067-715-000	14	86	NM-6040001-SC	12	82	SL-4032081-SC	12	75	SM-4060801-SE	20	32
E2613-700-000	12	22	NM-6050001-SC	2	44	SL-4033091-SC	26	31	SM-4062001-SC	32	40
E9567-319-000	26	63	NM-6050001-SC	10	28	SL-4040691-SC	12	93	SM-5040655-SN	18	38
E9607-603-000	32	22	NM-6050001-SC	12	30	SL-4040881-SC	26	16	SM-5040655-SN	18	40
			NM-6050001-SC	16	41	SL-4040881-SC	26	18	SM-5040655-SN	20	20
GPF-01016000	24	28	NM-6050001-SE	22	13	SL-4040891-SC	2	31	SM-5040855-SN	12	45
GPF-06017000	24	27	NM-6050001-SE	22	17	SL-4040891-SC	12	77	SM-6020350-SP	12	20
GPF-060600A0	24	24	NM-6060001-SC	32	41	SL-4040891-SC	12	79	SM-6020350-SP	14	36
GPF-06080000	24	32	NM-6060001-SD	8	38	SL-4040891-SC	12	92	SM-6030510-SC	14	22
G5523-880-000	10	20	NM-6080002-SC	26	10	SL-4040891-SC	12	95	SM-6030602-TP	8	18
G6505-880-000	10	26	NM-6080002-SC	32	12	SL-4040891-SC	18	4	SM-6040600-SP	14	27
HA-0042500-00	30	19									

NUMERICAL INDEX OF PARTS

索引

PART NO 品番	PAGE 頁	REF NO	PART NO 品番	PAGE 頁	REF NO	PART NO 品番	PAGE 頁	REF NO	PART NO 品番	PAGE 頁	REF NO
SM-6040602-TP	12	74	TA-0550604-R0	28	13	110-43304	16	27	229-51404	16	30
SM-6040650-TP	14	11	TA-0750404-R0	8	21	110-72402	20	25	229-58458	32	4
SM-6040802-TN	12	4	TA-0750704-R0	8	35	111-10707	18	6	229-64001	34	14
SM-6040802-TN	12	36	TA-0850604-R0	2	12	111-41207	6	23	235-40909	4	36
SM-6040802-TN	14	4	TA-1250406-R0	2	4	111-55108	24	34	236-00505	2	5
SM-6040802-TP	8	71	TA-1250406-R0	2	13	111-55207	24	35	236-01305	2	26
SM-6041000-SP	8	63	TA-1250705-R0	2	29	111-55751	24	4	236-04119	6	15
SM-6041402-TP	14	54	TA-1450404-R0	2	40	111-55801	24	3	236-04168	6	14
SM-6041602-TP	10	42				111-56007	24	2	236-04200	6	2
SM-6042002-TN	12	11	WP-0320500-SC	14	23	111-57559	24	7	236-04408	6	12
SM-6050802-TP	8	68	WP-0320501-SC	4	19	111-57666	24	8	236-08003	6	27
SM-6050802-TP	16	39	WP-0320501-SC	18	13	111-57765	24	9	236-08706	8	59
SM-6051202-TP	8	56	WP-0371026-SD	18	43	111-57963	24	10	236-09001	8	73
SM-6051402-TP	8	53	WP-0430800-SC	12	12	111-58060	24	11	236-09209	8	12
SM-6051602-TP	8	2	WP-0430800-SC	16	25	111-58300	24	12	236-10306	8	65
SM-6051802-TP	10	29	WP-0430801-SC	8	64	111-58409	24	13	236-18705	14	69
SM-6061200-SP	12	84	WP-0430801-SC	8	72	111-58516	24	20	236-18804	14	67
SM-6061200-SP	16	7	WP-0430801-SC	10	40	111-58607	24	14	236-20305	14	79
SM-6061200-SP	16	35	WP-0430801-SC	12	6	111-58706	24	31	236-20305	14	95
SM-6061610-SC	22	6	WP-0430801-SC	12	38	111-58805	24	22	236-20404	14	76
SM-6064002-TN	32	17	WP-0430801-SC	12	81	111-58904	24	23	236-20503	14	65
SM-6083502-TN	26	7	WP-0430801-SC	12	83	111-59001	24	26	236-20750	14	77
SM-6084002-TN	32	8	WP-0430801-SC	12	97	113-05513	18	41	236-22061	6	4
SM-6850802-TN	14	6	WP-0431005-SP	32	45	113-52408	16	6	236-22400	6	6
SM-8030412-TP	18	3	WP-0450826-SC	2	25	113-52507	16	15	236-24505	16	32
SM-8040412-TP	8	13	WP-0450826-SC	20	23	113-52606	16	10	236-24554	16	31
SM-8040802-TP	12	59	WP-0451016-SP	2	50	113-52705	16	22	236-26104	18	37
SM-8040802-TP	12	61	WP-0482086-SD	10	12	113-53406	16	17	236-26203	6	29
SM-8040802-TP	14	61	WP-0531001-SC	2	43	113-53604	14	89	236-29900	2	27
SM-8040802-TP	20	21	WP-0531001-SC	10	30	113-54404	16	11	236-31708	4	32
SM-8040802-TP	26	44	WP-0531001-SC	16	16	114-04308	18	42	236-31807	4	33
SM-8040802-TP	32	36	WP-0531001-SC	16	40	129-49657	32	15	236-31906	4	34
SM-8050502-TP	10	8	WP-0550800-SP	8	57	135-22206	14	40	236-36400	6	47
SM-8050502-TP	20	22	WP-0550800-SP	8	69	137-06700	20	31	236-36657	20	24
SM-8050552-TP	18	29	WP-0611626-SP	14	42	141-13450	20	26	236-38000	4	2
SM-8050552-TP	18	36	WP-0612056-SD	10	3	170-07402	24	15	236-38059	4	1
SM-8050612-TP	14	84	WP-0621016-SD	12	28	178-45009	26	13	236-38109	4	3
SM-8060602-TP	8	31	WP-0621016-SD	12	33				236-38208	4	4
SM-8060612-TP	8	19	WP-0621016-SD	12	41	225-02504	34	15	236-38307	4	5
SM-8060612-TP	8	34	WP-0621026-SP	32	42	228-86808	6	26	236-38406	4	6
SM-8060612-TP	14	14	WP-0641600-SC	32	18	228-90008	14	75	236-38554	4	7
SM-80608A2-TP	6	33	WP-0641601-SC	8	28	228-90305	14	92	236-38554	30	42
SM-8060812-TP	6	3	WP-0641601-SC	12	85	228-91204	6	9	236-40006	2	58
SM-8060812-TP	6	13	WP-0820516-SP	10	5	229-01409	2	11	262-60109	20	2
SM-8060812-TP	6	35	WP-0841601-SC	26	9	229-02506	2	3	262-60208	20	3
SM-8060812-TP	10	32	WP-0841601-SC	32	10	229-06309	6	28	262-60307	20	4
SM-8060812-TP	14	70	WP-0850002-SP	10	7	229-06408	6	20	262-60406	20	5
SM-8060812-TP	14	71	WP-0852086-SC	32	9	229-06457	6	19	262-60505	20	6
SM-8060812-TP	14	87	WP-1052001-SC	2	56	229-07406	8	11	262-60604	20	7
SM-8061212-TP	6	7	WP-1052001-SC	6	41	229-07604	8	66	262-60802	20	8
SM-9030650-SN	4	26	WP-1302501-SE	24	16	229-20607	18	39	262-61008	20	9
SM-9061403-SE	12	98	WP-1612616-SE	22	19	229-21605	18	25	262-61206	20	10
SS-6090670-TP	6	21	WS-0410002-KN	12	5	229-30309	22	14	262-61305	20	11
SS-6110650-TP	14	96	WS-0410002-KN	12	37	229-30358	22	1	262-61503	20	12
SS-6111610-SP	10	11	WS-0510002-KN	12	29	229-30408	22	10	262-61602	20	13
SS-6151220-SP	32	49	WS-0510002-KN	12	42	229-30507	22	9	262-61701	20	14
SS-6151412-TP	8	23	WS-0510002-KN	22	16	229-30556	22	15			
SS-6660610-TP	14	88	WS-0610002-KN	32	19	229-30705	22	7	320-09805	10	24
SS-7080510-TP	6	25	WS-0610002-KP	14	43	229-30804	22	5			
SS-7110740-TP	4	35	WS-0631510-KP	32	43	229-30903	22	4	400-00046	26	20
SS-7110740-TP	16	33	WS-0820002-KR	26	8	229-31000	22	3	400-00046	30	7
SS-7111410-SP	32	50	WS-0820002-KR	32	11	229-31109	22	2	400-00056	26	19
SS-7681650-TP	6	16	WS-1253010-KN	24	17	229-31307	22	11	400-00056	30	6
SS-8110422-TP	6	48	WS-1643202-KR	22	20	229-31406	22	8	400-00130	28	1
SS-8110520-TP	14	83	WZ-0620550-KP	2	39	229-32800	34	12	400-00131	28	2
SS-8110520-TP	14	91				229-33006	34	9	400-00132	28	3
SS-8660610-TP	6	18	100-04109	2	36	229-33105	34	10	400-00133	28	4
SS-8660610-TP	16	18	100-13019	10	35	229-33204	34	11	400-00134	28	5
SS-8660810-TP	14	78	101-12704	10	31	229-45414	18	31	400-00135	28	6
SS-8661030-SP	14	66	105-02300	20	30	229-45463	18	30	400-00136	28	7
SS-8681650-TP	6	17	105-23702	16	38	229-45505	18	34	400-00137	28	8
SS-9661120-CP	8	27	105-28800	34	7	229-45604	18	32	400-00138	28	9
SV-4030601-SR	26	54	105-29600	34	2	229-45703	18	35	400-00139	28	11
SV-4030601-SR	32	37	105-39906	34	5	229-45802	18	33	400-00140	28	12
			110-43304	8	61	229-50950	14	90	400-00141	28	14

NUMERICAL INDEX OF PARTS

索引

PART NO 品番	PAGE 頁	REF NO	PART NO 品番	PAGE 頁	REF NO	PART NO 品番	PAGE 頁	REF NO	PART NO 品番	PAGE 頁	REF NO
400-00142	28	15	400-12853	8	1	400-15794	30	26	400-17604	10	37
400-00143	28	16	400-12854	8	55	400-15795	30	27	400-17605	10	38
400-00144	28	17	400-12855	8	48	400-15796	30	28	400-17606	10	39
400-00146	28	20	400-12861	8	3	400-15806	32	46	400-17607	14	57
400-00148	28	21	400-12862	8	29	400-16194	34	6	400-17608	14	60
400-03451	26	1	400-12863	8	30	400-16435	26	27	400-17608	34	23
400-03453	26	3	400-12864	8	58	400-16435	30	15	400-17609	14	51
400-03458	26	65	400-12865	8	51	400-16435	30	16	400-17610	14	46
400-05402	2	32	400-12867	8	67	400-16436	26	64	400-17611	14	29
400-05402	30	37	400-12915	10	23	400-16436	30	18	400-17611	34	26
400-05402	30	38	400-12916	10	22	400-16702	30	22	400-17612	16	23
400-05404	26	32	400-12917	10	27	400-16702	32	24	400-17612	30	41
400-05974	26	24	400-12918	10	10	400-16703	32	23	400-17615	16	5
400-05974	30	10	400-12919	10	2	400-16713	12	86	400-17616	14	93
400-05975	26	39	400-12920	10	1	400-16871	12	2	400-17619	14	37
400-05975	30	11	400-12922	14	30	400-16872	12	3	400-17630	24	55
400-05976	26	40	400-12923	14	34	400-16873	12	7	400-17675	16	37
400-05976	30	12	400-12926	14	32	400-16874	12	10	400-17676	24	52
400-05977	26	41	400-12927	16	2	400-16875	12	13	400-17696	24	41
400-05977	30	13	400-12928	16	3	400-16876	12	15	400-17697	24	43
400-05979	26	25	400-12930	16	36	400-16877	12	16	400-17733	30	2
400-05979	30	14	400-12931	14	5	400-16878	12	17	400-17734	30	3
400-05980	26	43	400-12932	14	9	400-16878	12	25	400-17736	26	17
400-05980	30	17	400-12934	14	74	400-16879	12	18	400-17736	30	5
400-05981	26	45	400-12935	14	13	400-16880	12	19	400-17737	30	25
400-05987	26	42	400-12936	14	8	400-16881	12	21	400-17738	30	23
400-05987	30	9	400-12937	14	38	400-16882	12	24	400-17738	32	51
400-05991	26	2	400-12938	14	3	400-16883	12	26	400-17739	30	31
400-06002	26	34	400-12939	14	7	400-16884	12	31	400-17740	30	29
400-06003	26	36	400-12940	14	10	400-16885	12	35	400-17741	30	30
400-06323	34	27	400-12942	2	22	400-16886	12	39	400-17742	30	32
400-08173	30	1	400-12943	2	23	400-16887	12	44	400-17743	26	38
400-08175	32	14	400-12944	2	19	400-16888	12	46	400-17743	30	8
400-08187	26	15	400-12945	2	18	400-16890	12	51	400-17744	30	44
400-08187	30	4	400-12946	2	54	400-16891	12	55	400-17755	14	1
400-10034	30	24	400-12948	2	41	400-16892	12	56	400-17756	2	21
400-10434	6	8	400-12949	2	53	400-16893	12	57	400-17757	6	36
400-10477	18	2	400-12951	14	15	400-16894	12	58	400-17759	10	36
400-10478	18	24	400-12951	34	24	400-16895	12	60	400-17760	12	1
400-10508	18	15	400-12952	14	55	400-16896	12	62	400-17794	8	9
400-10509	18	16	400-12953	14	56	400-16897	12	63	400-17795	8	10
400-10510	18	17	400-12954	14	58	400-16898	12	64	400-17823	10	13
400-10511	18	18	400-12955	14	20	400-16900	12	66	400-17823	30	43
400-10512	18	9	400-12956	14	16	400-16900	34	21	400-17831	12	47
400-10512	18	19	400-12957	14	17	400-16901	12	67	400-17832	12	48
400-10513	18	20	400-12959	14	21	400-16901	34	22	400-18058	4	12
400-10514	18	21	400-12961	14	19	400-16902	2	30	400-18124	32	25
400-10515	18	22	400-12962	8	20	400-16903	12	87	400-18344	32	1
400-10521	18	26	400-12963	8	6	400-16904	12	89	400-18458	4	31
400-10522	18	27	400-12964	8	7	400-16905	12	80	400-19398	12	73
400-10523	18	28	400-12965	8	8	400-16906	12	91	400-19593	12	76
400-11144	20	15	400-12966	8	54	400-16908	18	1	400-19594	12	96
400-11359	18	23	400-12967	8	5	400-16908	30	39	400-19605	12	94
400-12035	6	1	400-13083	32	38	400-16909	18	5	400-19976	32	52
400-12663	2	45	400-13084	32	16	400-16910	18	8	400-21363	4	27
400-12664	2	47	400-13085	24	45	400-16911	18	11	400-23021	20	1
400-12665	2	15	400-13086	24	46	400-16933	4	16	400-23022	20	17
400-12666	2	16	400-13087	24	47	400-16934	4	17	400-35301	12	50
400-12667	4	25	400-13088	24	48	400-16935	4	18	400-36120	12	65
400-12669	6	37	400-13092	24	1	400-16936	4	20	400-39946	6	34
400-12671	6	38	400-13093	24	50	400-16937	4	21	400-41232	4	38
400-12673	10	43	400-13094	32	39	400-16938	4	22	400-41854	14	50
400-12677	10	34	400-13126	24	39	400-16939	4	24	400-43341	14	35
400-12682	10	33	400-13172	2	1	400-16940	4	15	400-43705	14	48
400-12685	14	25	400-13173	2	7	400-16951	2	37	400-44877	14	94
400-12685	34	25	400-13174	2	9	400-17589	6	43	400-44906	6	11
400-12686	14	26	400-13175	4	30	400-17591	6	46	400-46684	14	2
400-12687	16	4	400-13198	2	49	400-17593	8	22	400-48536	34	8
400-12690	14	62	400-13198	34	20	400-17594	8	36	400-51473	6	31
400-12692	14	72	400-14098	4	29	400-17596	8	39	400-51474	6	32
400-12700	14	63	400-14098	30	40	400-17598	8	41	400-56602	2	14
400-12705	14	73	400-14170	24	6	400-17600	8	60	400-57937	30	45
400-12709	14	12	400-14254	24	51	400-17601	8	62	400-65512	12	54
400-12840	8	32	400-14837	20	16	400-17602	8	70	401-33275	16	24
400-12842	8	33	400-15522	24	54	400-17603	10	9			