

FRANÇAIS

**DMN-5420NDD-7
MANUEL D'UTILISATION**

SOMMAIRE

I. CARACTÉRISTIQUES.....	1
II. INSTALLATION.....	3
1. Installation	3
2. Installation du capteur de la pédale	4
3. Installation de l'interrupteur d'alimentation	5
4. Connexion du connecteurs.....	6
5. Comment installer la fiche du cordon d'alimentation	7
6. Montage de la tige d'accouplement	7
7. Bobinage de la canette.....	8
8. Installation du guide à copeaux de tissu.....	9
9. Réglage de la hauteur de la genouillère	9
10. Pose du porte-bobines.....	10
11. Lubrification	10
12. Réglage de la quantité d'huile (projections d'huile).....	11
13. Pose de l'aiguille.....	13
14. Mise en place de la canette dans la boite a canette	14
15. Réglage de la longueur des points	14
16. Pression du pied presseur.....	14
17. Releveur manuel.....	14
18. Réglage de la hauteur de la barre de presseur.....	15
19. Enfilage de la tête de la machine	15
20. Tension des fils.....	16
21. Ressort de relevage du fil	16
22. Réglage de la course du releveur de fil.....	16
23. Relation entre l'aiguille et le crochet	17
24. Hauteur de la griffe d'entraînement	17
25. Inclinaison de la griffe d'entraînement.....	18
26. Calage de l'entraînement	18
27. Couture à entraînement inverse manuelle de type une pression	19
28. Tire-fils.....	19
29. Remplacement du couteau fixe.....	20
30. Réglage de la position initiale du couteau mobile	20
31. Réglage de la pression du couteau fixe	21
32. Remplacement du couteau mobile	21
33. Coupe-tissu	22
33. Pièces remplaçables en fonction de la largeur de coupe.....	23
34. Autres pièces remplaçables	24
35. Installation du gabarit	25
36. Pression et course de la pédale.....	25
37. Réglage de la pédale	26
38. Points de repère sur le volant	26

III. POUR L'OPÉRATEUR.....	27
1. Utilisation de la machine à coudre.....	27
2. Procédure de réglage de la tête de la machine.....	28
3. Panneau intégré à la tête de la machine.....	29
4. Procédure d'exécution d'une configuration de couture	30
5. Réglage une pression.....	32
6. Paramétrage des fonctions.....	33
7. Fonction d'aide à la production.....	34
8. Liste des paramètres des fonctions.....	36
10. Correction automatique du neutre du capteur de pédale.....	50
11. Sélection des caractéristiques de pédale.....	51
12. Comment activer la fonction de releveur automatique.....	51
13. Procédure de sélection de la fonction de verrouillage	52
14. Initialisation des données de paramétrage	52
IV. ENTRETIEN	53
1. Réglage de la tête de la machine.....	53
2. Codes d'erreur.....	54

I. CARACTÉRISTIQUES

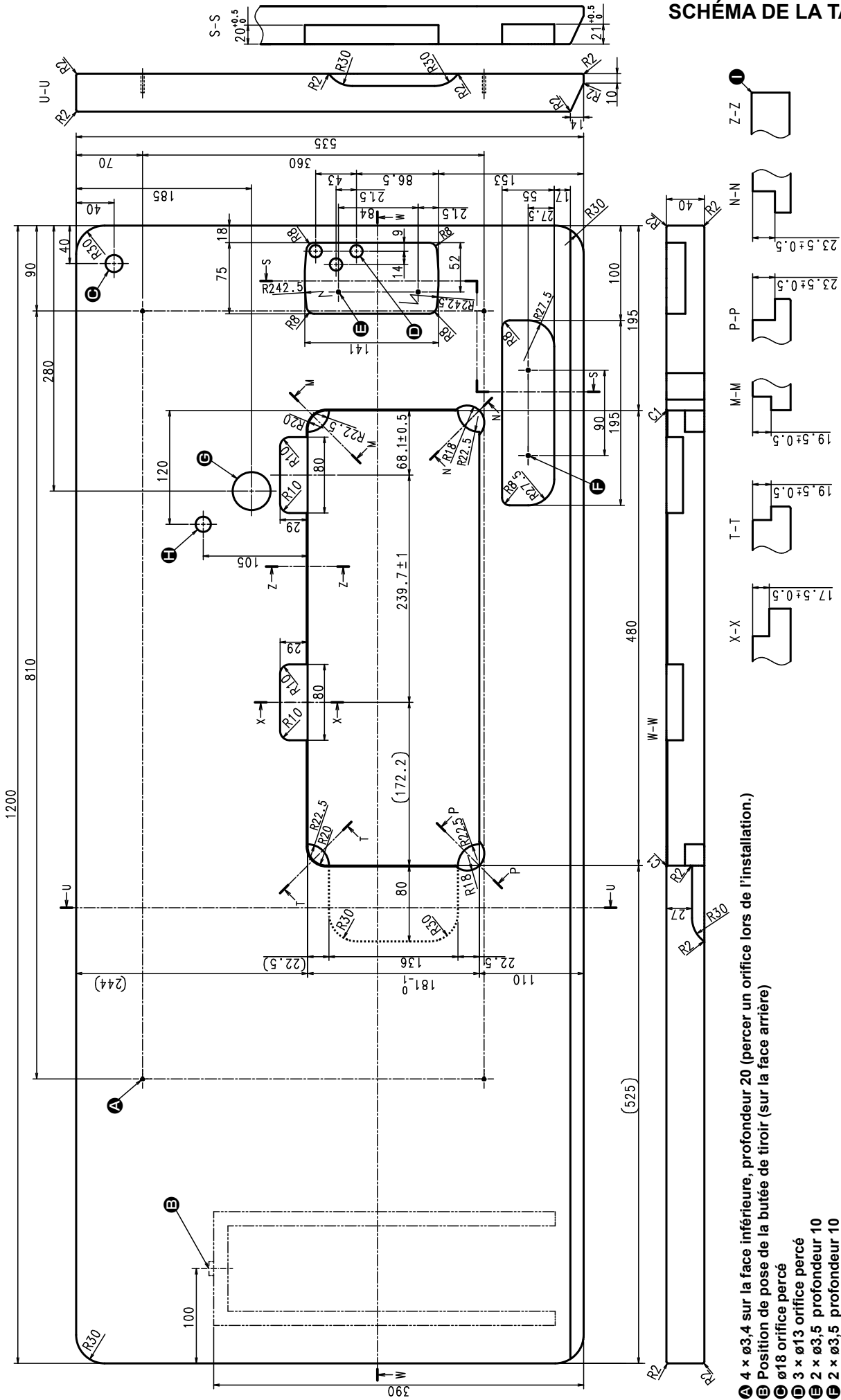
Tension d'alimentation	Monophasée 220V/230V/240V
Fréquence	50Hz/60Hz
Conditions ambiantes	Température : 5 à 35 °C Humidité 35 à 85 %
Entrée	390VA

Application	Tissu générique, tissus légers à moyens
Vitesse de couture max	5.000 sti/min (Longueur des points de 4 mm ou plus : 4.000 sti/min)
Longueur des points	5 mm
Aiguille *1	DB × 1 (#14) #9 à 18, 134 (N° 90) N° 65 à 110 (pour CE)
Soulèvement du pied presseur (par genouillère)	13 mm
Course du coupe-tissu	6,5 mm
Huile lubrifiante	JUKI CORPORATION GENUINE OIL 7
Bruit	- Niveau de pression acoustique continu équivalent (L_{pA}) au poste de travail : Valeur pondérée A de 81,5 dBA ; (comprend $K_{pA} = 2,5$ dB); selon ISO 10821- C.6.2 -ISO 11204 GR2 à 4.500 sti/min. Valeur pondérée 84,0 dB; (comprend $K_{pA} = 2,5$ dB); selon ISO 10821- C.6.2 -ISO 11204 GR2 à 5.000 sti/min

*1 : L'aiguille utilisée dépend de la destination.

• Vitesse de couture pré réglée à la sortie d'usine : 4.000 sti/min

SCHEMA DE LA TABLE



A 4 x $\varnothing 3,4$ sur la face inférieure, profondeur 20 (percer un orifice lors de l'installation.)

B Position de pose de la butée de tiroir (sur la face arrière)

C $\varnothing 18$ orifice percé

D 3 x $\varnothing 13$ orifice percé

E 2 x $\varnothing 3,5$ profondeur 10

F 2 x $\varnothing 3,5$ profondeur 10

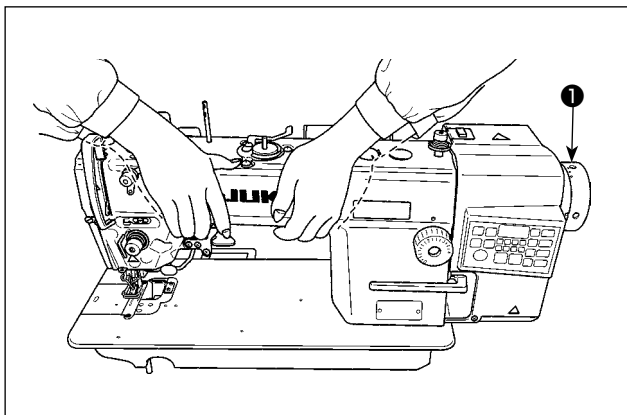
G $\varnothing 40 \pm 0,5$ orifice percé

H $\varnothing 16$ profondeur 30

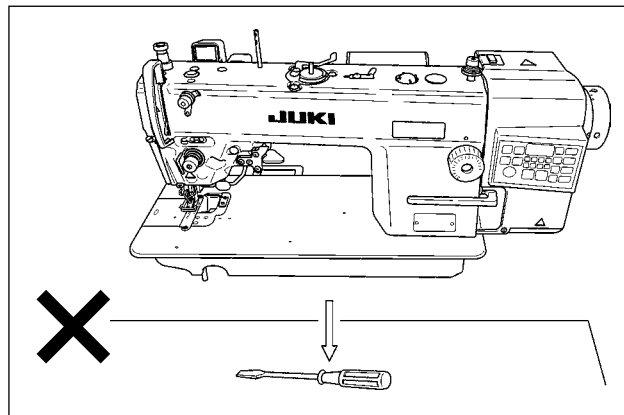
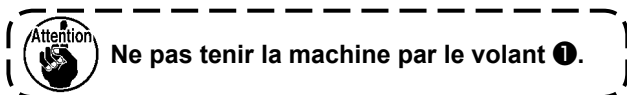
I C1,5 à C2,5 (côté charnière uniquement)

II. INSTALLATION

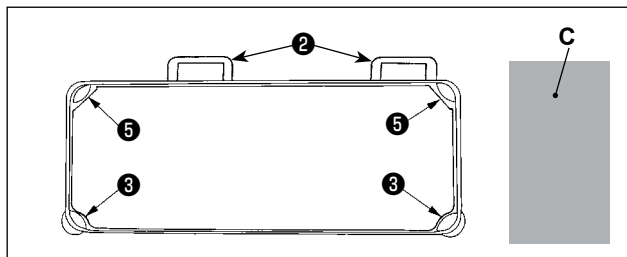
1. Installation



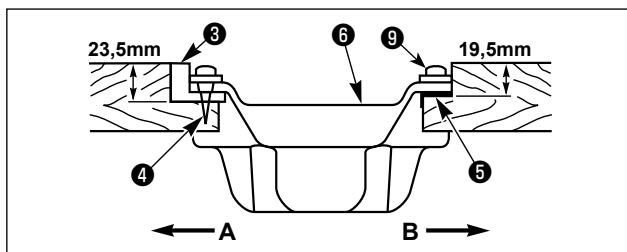
1) Porter la machine à deux comme sur la figure ci-dessus.



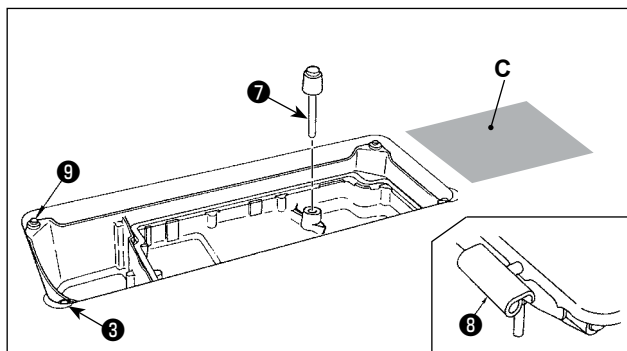
2) Ne pas mettre d'objets saillants tels que tournevis à l'endroit où la machine doit être placée.



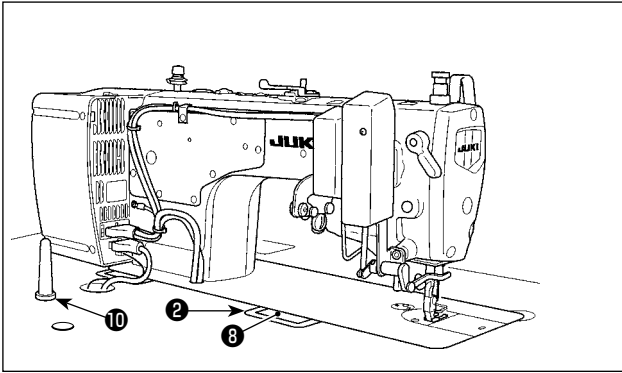
3) Installer le bac à huile de façon à ce qu'il soit soutenu aux quatre coins des rainures dans la table. Fixer les supports de charnière en caoutchouc ❷ à la table avec du ruban adhésif et les clouer sur la table.



4) Pour les deux supports de charnière en caoutchouc situés de ce côté **A**, fixer les supports de caoutchouc de soutien de la tête de la machine ❸ sur la partie saillante de la table avec des clous ❹. Pour les deux supports de charnière en caoutchouc sur le côté **B** de la charnière, fixer les coussinets de la tête de la machine ❺ avec des clous. Ensuite, mettre le bac à huile ❻ sur la position correcte.



5) Insérer la tige de pression de la genouillère ❷. Insérer la charnière ❸ dans l'ouverture du plateau de la machine et insérer la tête de la machine dans la charnière en caoutchouc de la table ❷ avant de placer la tête de la machine sur les coussinets ❹ aux quatre coins.
6) Fixer solidement la tige de soutien de la tête ❽ sur la table jusqu'à ce qu'elle n'avance plus.



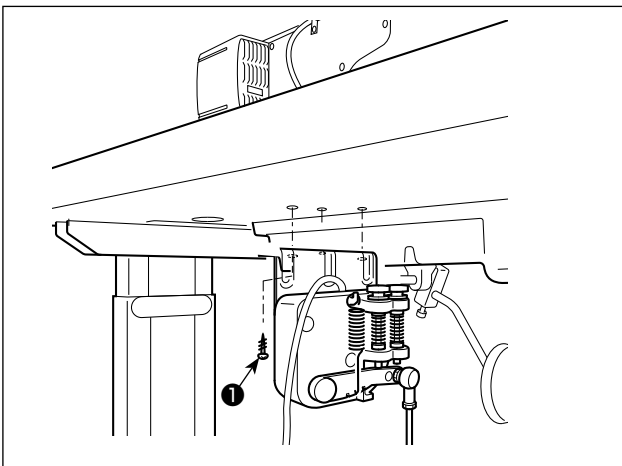
1. Veiller à installer la barre de soutien de la tête ⑩ de la machine fournie avec l'unité.

2. Si des ciseaux ou similaire sont coincés entre la boîte de commande et la table, le couvercle de la boîte de commande peut se casser. En vue de prévenir un tel accident, ne rien placer sur la section C.



3. Il faut savoir qu'une rupture de la boîte de commande et/ou une fuite d'huile peuvent se produire si la machine à coudre est utilisée avec la tige du support de la tête de la machine ⑩ retirée.

2. Installation du capteur de la pédale



1) Installer le capteur de la pédale sur la table avec les vis de montage ① fournies avec l'unité. Il est nécessaire d'installer le capteur de la pédale à un emplacement où la tige d'accouplement se trouve perpendiculaire à la table.

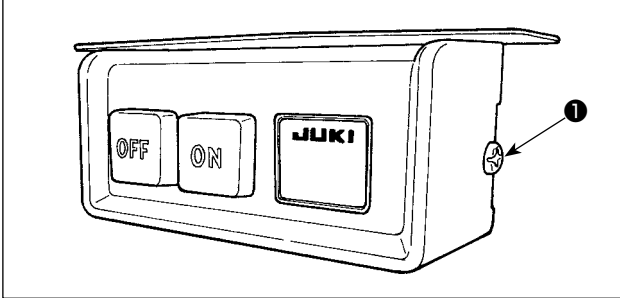
2) Une fois le capteur de la pédale installé sur la table, placer la tête de la machine à coudre sur la table.

3. Installation de l'interrupteur d'alimentation

AVERTISSEMENT :

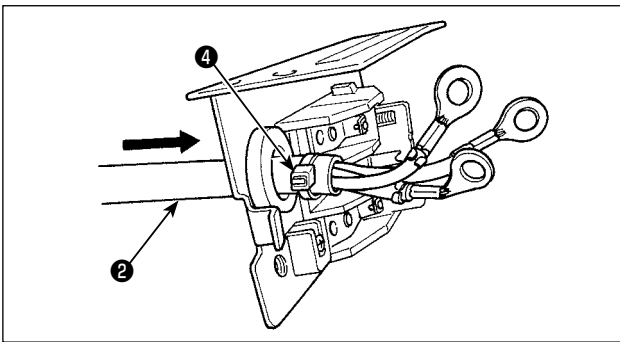


1. Veiller à fixer le fil de terre (vert/jaune) sur l'emplacement spécifié (côté mise à la terre).
2. Prendre soin de ne pas laisser les bornes entrer en contact les unes avec les autres.
3. Lors de la fermeture du couvercle de l'interrupteur d'alimentation, prendre soin de ne pas laisser le cordon se coincer dessous.

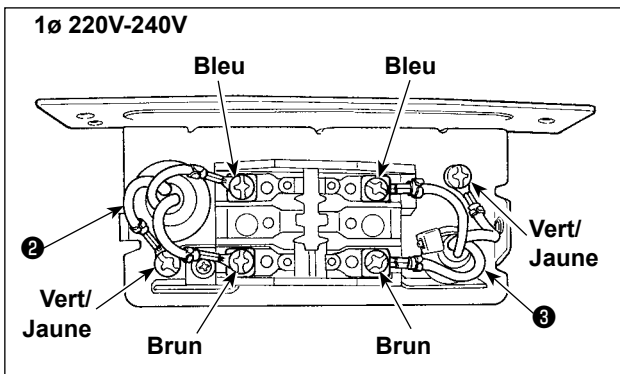


Attention Ne pas insérer la fiche du cordon d'alimentation dans la prise de courant.

- 1) Retirer la vis **1** sur le côté du couvercle de l'interrupteur d'alimentation pour ouvrir le couvercle de l'interrupteur d'alimentation.



- 2) Faire passer le cordon d'entrée CA **2**(40145128), **3**(M6102461DAA) provenant par la face arrière de l'interrupteur d'alimentation. Attacher le cordon avec la lanière du collier de fixation **4** pour le maintenir en place.



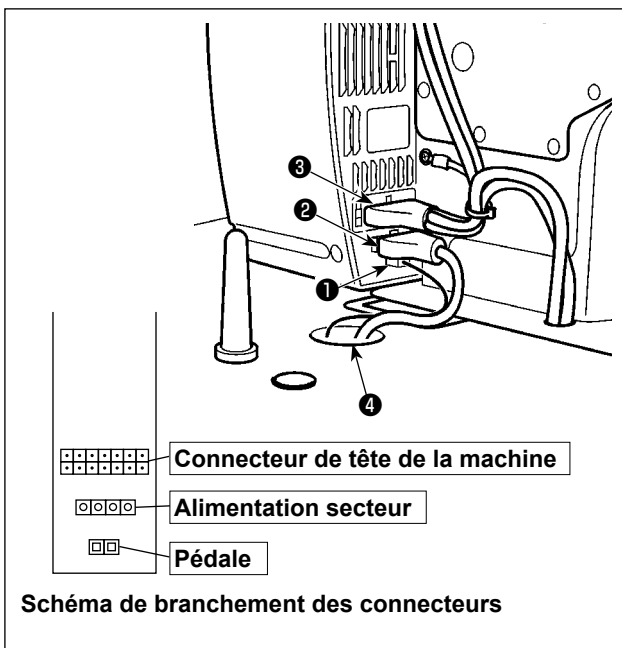
- 3) Fixer solidement les bornes du cordon d'entrée CA **2**(40145128), **3**(M6102461DAA) en serrant les vis aux endroits spécifiés.
- 4) Fermer le couvercle de l'interrupteur d'alimentation. Serrer la vis **1** sur le côté du couvercle de l'interrupteur d'alimentation.

4. Connexion du connecteurs

AVERTISSEMENT :



- Pour prévenir les blessures corporelles causées par une brusque mise en marche de la machine à coudre, veiller à éteindre la machine, la débrancher et patienter cinq minutes ou plus avant d'installer le capteur de la pédale.
- Pour ne pas risquer d'endommager le dispositif par une mauvaise utilisation et des caractéristiques incorrectes, veiller à bien brancher tous les connecteurs aux endroits indiqués. (Si l'un des connecteurs est inséré dans un connecteur incorrect, non seulement le dispositif correspondant au connecteur peut se briser, mais il peut également démarrer de manière intempestive, ce qui présente un risque de blessures corporelles.)
- Pour ne pas risquer des blessures causées par un mauvais fonctionnement, toujours fermer la pièce de verrouillage des connecteurs.
- Ne pas brancher la fiche du cordon d'alimentation tant que le branchement des cordons n'est pas terminé.
- Fixer les cordons tout en prenant soin de ne pas les plier avec force ou de trop les serrer avec les agrafes.
- Avant d'utiliser les différents dispositifs, lire attentivement leur manuel d'utilisation.



Ne pas insérer la fiche du cordon d'alimentation dans la prise murale. Vérifier que l'interrupteur d'alimentation est sur OFF.

- 1) Connecter les connecteurs répertoriés ci-dessous à la boîte de commande dans l'ordre ① à ③.

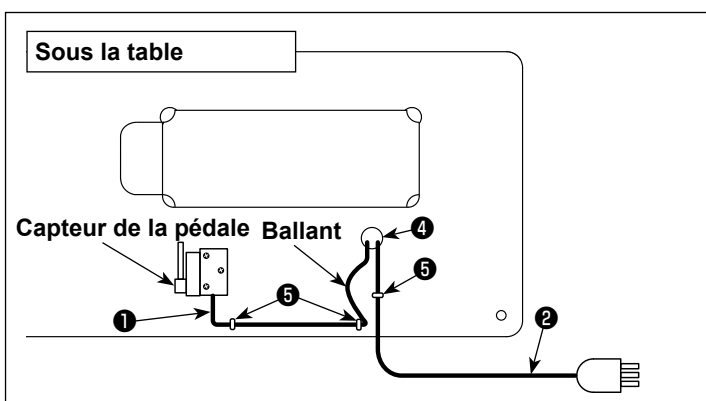
- ① Câble du capteur de la pédale
- ② Câble d'entrée CA
- ③ Connecteur de tête de la machine

Pour les ports de connexion des câbles, se reporter au schéma de disposition des connecteurs.



Veiller à enfoncer à fond les connecteurs dans les ports correspondant jusqu'à ce qu'ils se verrouillent en place.

- 2) Sortir le câble de la boîte de commande via l'orifice de passage du câble ④ pour le faire passer sous la table de la machine à coudre.



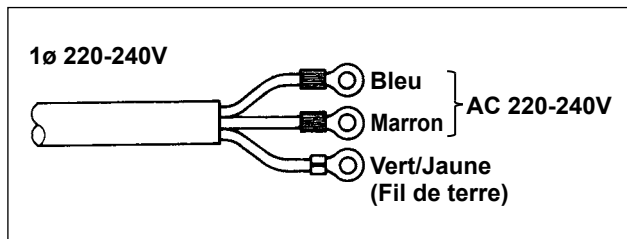
- 3) Fixer le câble du capteur de la pédale ① et le câble d'entrée secteur ② avec une agrafe ⑤.

5. Comment installer la fiche du cordon d'alimentation



AVERTISSEMENT :

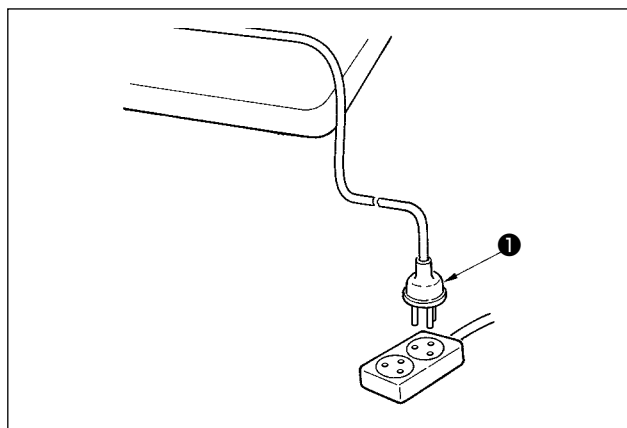
1. Veiller à fixer le fil de terre (vert/jaune) sur l'emplacement spécifié (côté mise à la terre).
2. Prendre soin de ne pas laisser les bornes entrer en contact les unes avec les autres.



- 1) Brancher le cordon d'alimentation ❶ dans la prise de la fiche.
Comme indiqué sur la figure, brancher les fils marron et bleus sur le côté alimentation et le fil vert/jaune sur le côté mise à la terre.

1. Veiller à prévoir la fiche de cordon d'alimentation ❶ respectant la norme de sécurité.

2. Veiller à brancher le fil de terre (vert/jaune) sur le côté mise à la terre.



- 2) Vérifier que l'interrupteur d'alimentation ❶ est en position OFF. Ensuite, insérer la fiche du cordon d'alimentation sortant de l'interrupteur d'alimentation dans la prise de courant.

Avant le branchement de la fiche du cordon d'alimentation ❶, revérifier les caractéristiques de la tension d'alimentation indiquées sur le boîtier d'alimentation.

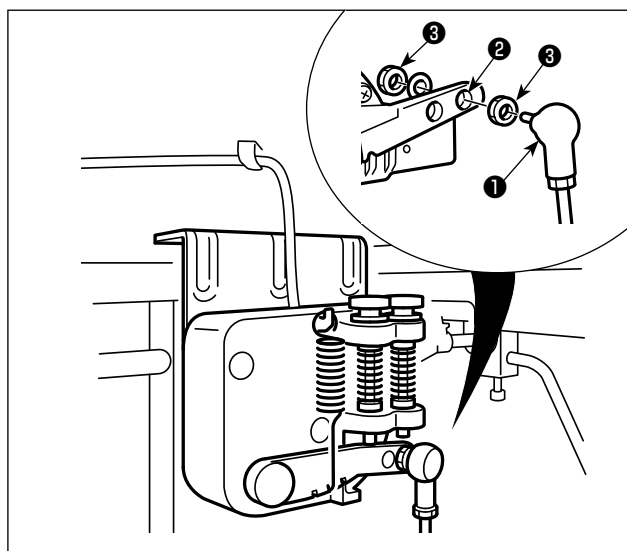
* La fiche du cordon d'alimentation ❶ peut avoir une forme différente selon la destination de la machine à coudre.

6. Montage de la tige d'accouplement



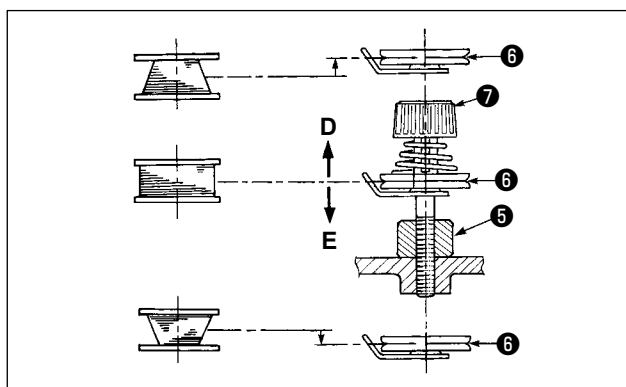
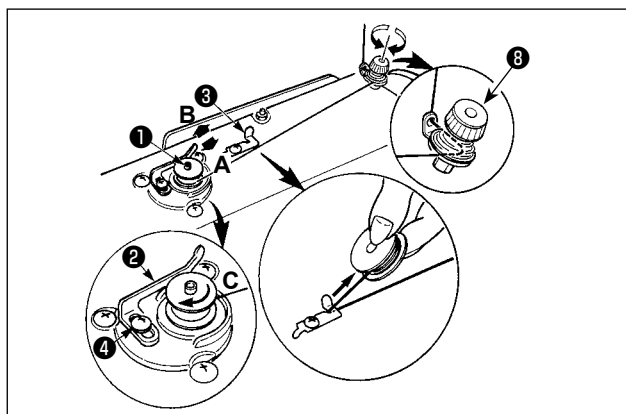
AVERTISSEMENT :

Pour ne pas risquer des blessures causées par une brusque mise en marche de la machine, placer l'interrupteur d'alimentation sur arrêt (OFF) et attendre au moins cinq minutes avant de commencer les opérations ci-dessous.



Fixer la tige d'accouplement ❶ à l'orifice du levier de pédale ❷ avec l'écrou ❸.

7. Bobinage de la canette



- 1) Enfoncer complètement la canette sur l'axe du bobineur ❶.
- 2) Faire passer le fil de la bobine située sur le côté droit du porte-bobines dans l'ordre indiqué sur la figure ci-contre.

Enrouler ensuite l'extrémité du fil de canette de plusieurs tours sur la canette dans le sens des aiguilles d'une montre.

(Dans le cas d'une canette en aluminium, après avoir enroulé l'extrémité du fil de canette dans le sens des aiguilles d'une montre, enrouler de plusieurs tours en sens inverse le fil en provenance du bloc-tension de fil de canette. Ceci facilitera le bobinage de la canette.)

- 3) Pousser le loquet de déclenchement du bobineur ❷ dans le sens A et mettre la machine en marche. La canette tourne dans le sens C et le fil de canette est bobiné. L'axe du bobineur ❶ s'arrête automatiquement à la fin du bobinage.
- 4) Retirer la canette et couper le fil de canette avec le crochet coupe-fil ❸.
- 5) Pour régler la quantité de bobinage de fil de canette, desserrer la vis de fixation ❹ et déplacer le levier de bobinage ❷ dans le sens A ou B. Serrer ensuite la vis de fixation ❹.
 - Dans le sens A : Diminution
 - Dans le sens B : Augmentation

- 6) Si le fil de canette n'est pas bobiné uniformément sur la canette, desserrer la vis ❺ et régler la hauteur du bloc-tension de fil de canette ❽.

- L'axe de la canette doit se trouver en standard au même niveau que l'axe du disque de tension du fil ❻.
- Si la quantité de fil de canette bobinée au bas de la canette est excessive, déplacer le disque de tension du fil ❻ vers D. Si elle est excessive en haut de la canette, déplacer le disque vers E.

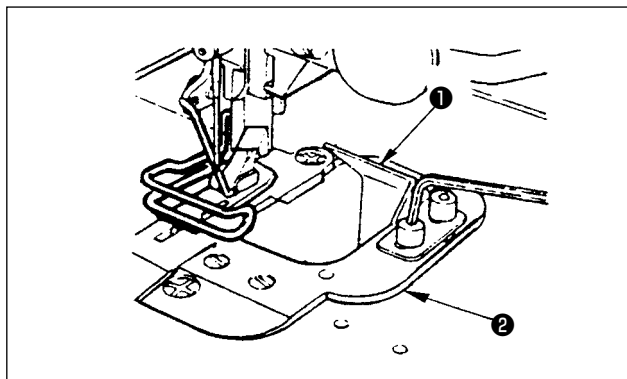
Après le réglage, resserrer la vis ❺.

- 7) Pour régler la tension du bobineur, tourner l'écrou de tension du fil ❼.

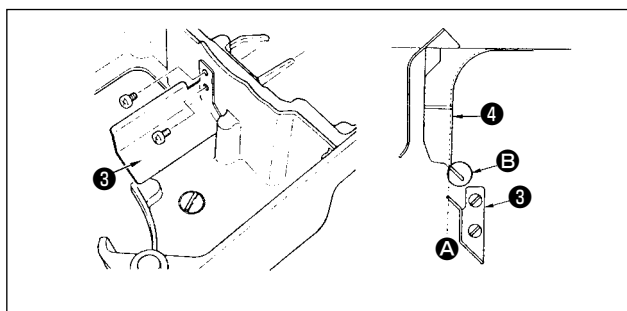


1. Avant de commencer le bobinage de la canette, s'assurer que le fil est bien tendu entre la canette et le disque de tension ❻.
2. Lorsqu'on bobine une canette alors que l'on ne coud pas, retirer le fil d'aiguille du trajet du fil du releveur de fil et enlever la canette du crochet.
3. Il se peut que le fil tiré depuis le porte-bobines se détende sous l'effet d'un courant d'air (direction) et qu'il s'emmêle dans le volant. Faire attention à la direction des courants d'air.

8. Installation du guide à copeaux de tissu



Installer le guide à copeaux de tissu ❶ sur la plaque à aiguille ❷ pour permettre à tous les copeaux de tissu de tomber dans le guide à copeaux de tissu.



Ensuite, installer le guide de vidange d'huile ❸ sur le bac à huile en respectant les précautions suivantes.

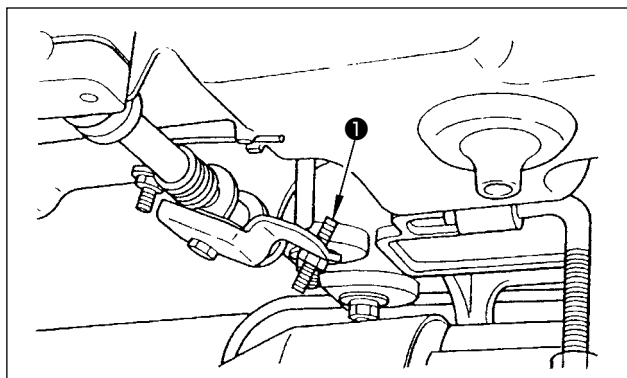
1. Prendre garde de ne pas laisser l'extrémité du guide de vidange d'huile dépasser du côté gauche de la ligne étendue de la surface A du couvercle de copeaux de tissu de la plaque à aiguille ❹.
2. Prendre garde de ne pas laisser la partie B du couvercle de copeaux de tissu de la plaque à aiguille entrer en contact avec le guide de vidange d'huile lorsque la machine à coudre est soulevée ou inclinée.

9. Réglage de la hauteur de la genouillère

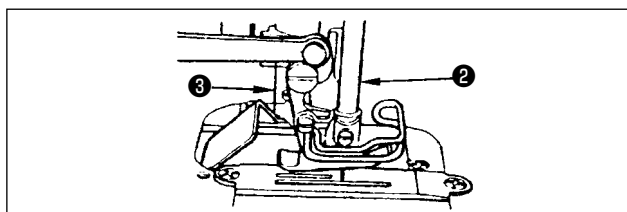


AVERTISSEMENT :

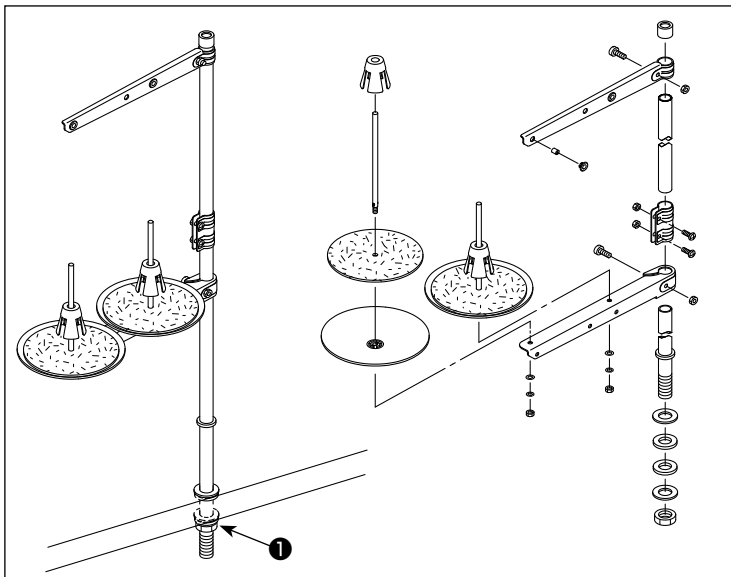
Veiller à éteindre la machine avant la tâche suivante pour prévenir des blessures corporelles causées par le démarrage intempestif de la machine à coudre.



- 1) La hauteur standard du pied presseur lorsqu'on le relève avec la genouillère est de 10 mm.
- 2) On peut régler la hauteur de relevage du pied presseur jusqu'à 13 mm à l'aide de la vis de réglage de genouillère ❶.
- 3) Si l'on règle la hauteur de relevage du pied presseur à plus de 10 mm, s'assurer que le bas de la barre à aiguille ❷ sur sa position inférieure ne heurte pas le pied presseur ❸.



10. Pose du porte-bobines



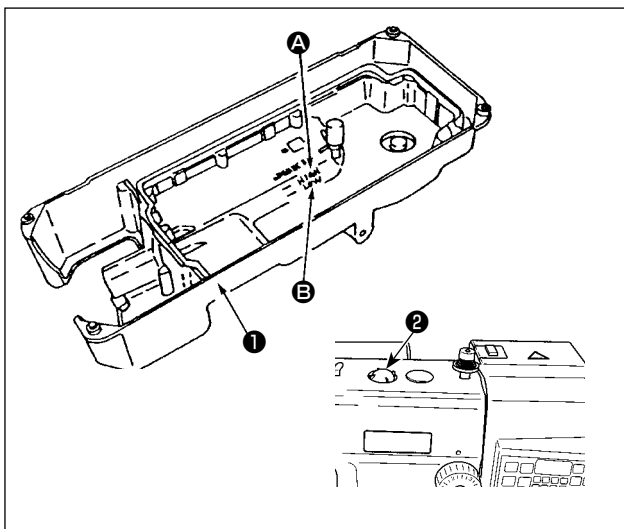
- 1) Assembler le porte-bobines et l'introduire dans l'orifice de la table de la machine.
- 2) Resserrer l'écrou ❶.

11. Lubrification



AVERTISSEMENT :

1. Pour ne risquer un accident causé par une brusque mise en marche de la machine, ne pas brancher la fiche d'alimentation tant que la lubrification n'est pas terminée.
2. En cas de contact d'huile avec les yeux ou une autre partie du corps, rincer immédiatement la partie touchée pour ne pas risquer une inflammation ou une irritation.
3. Si l'on absorbe accidentellement de l'huile, ceci peut provoquer des diarrhées ou vomissements. Tenir l'huile hors de portée des enfants.



- 1) Avant de démarrer la machine à coudre, remplir le bac à huile ❶ avec l'huile NEW DEFRIX OIL No.1 ou JUKI CORPORATION GENUINE OIL 7 jusqu'au repère « HIGH » ❸.
- 2) Lorsque le niveau descend en dessous du repère « LOW » ❹, remplir le bac à huile avec l'huile spécifiée.
- 3) Si la lubrification est normale, un barbotage d'huile est visible par le hublot de contrôle d'huile ❷ lorsqu'on fait tourner la machine après la lubrification.
- 4) Noter que le degré du barbotage d'huile est sans rapport avec la quantité d'huile lubrifiante.



1. Si la machine est neuve ou est restée longtemps inutilisée, la roder à une vitesse ne dépassant pas 2.000 sti/min.
2. Comme huile pour la lubrification du crochet, utiliser de la JUKI CORPORATION GENUINE OIL 7 (n° de pièce : MML007600CA).
3. Mettre impérativement de l'huile propre.
4. Il faut savoir qu'une fuite d'huile peut se produire si la surface de la quantité d'huile ajoutée dépasse la ligne ❸ « HIGH ».
5. Le transport de la machine à coudre remplie d'huile présente un risque de fuite d'huile. Penser à vider l'huile de la machine à coudre par le robinet de vidange.

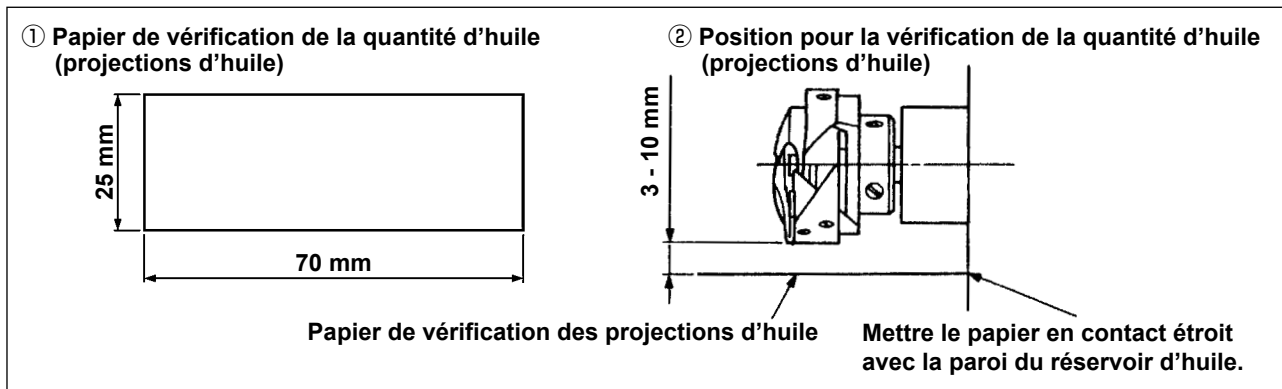
12. Réglage de la quantité d'huile (projections d'huile)



AVERTISSEMENT :

Faire fonctionner la machine avec les plus grandes précautions car la vérification de la quantité d'huile s'effectue en faisant tourner le crochet à grande vitesse.

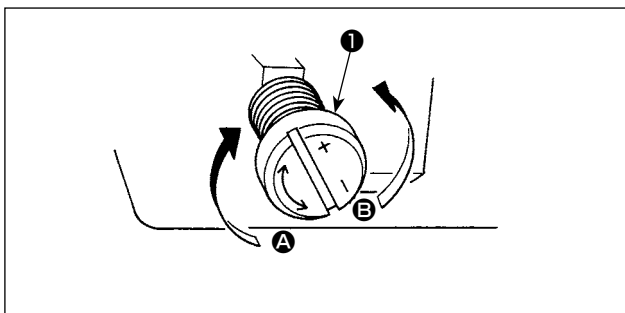
(1) Vérification de la quantité d'huile dans le crochet



* Avant d'effectuer l'opération décrite au point 2) ci-dessous, retirer la glissière et faire très attention à ne pas toucher le crochet avec les doigts.

- 1) Si la machine n'est pas encore assez chaude pour le fonctionnement, la faire tourner à vide pendant trois minutes environ (fonctionnement intermittent modéré).
- 2) Placer le papier de vérification de la quantité d'huile (projections d'huile) sous le crochet juste après l'arrêt de la machine.
- 3) S'assurer que la surface d'huile dans le bac à huile demeure de l'ordre de « HIGH » à « LOW ».
- 4) La vérification de la quantité d'huile doit durer 5 secondes. (Chronométrer ce temps avec une montre.)

(2) Réglage de la quantité d'huile (projections d'huile) dans le crochet

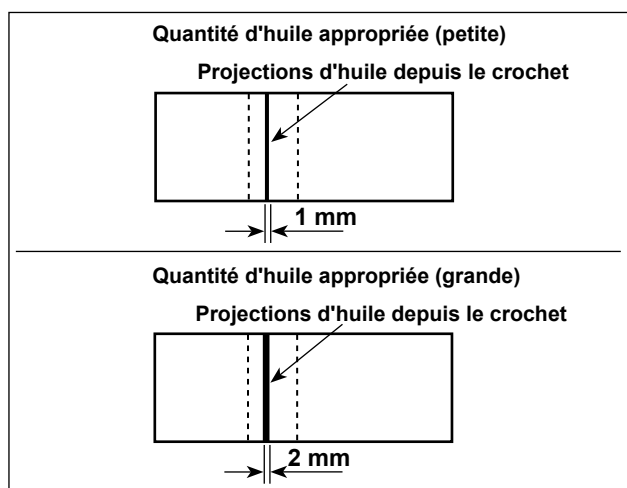


- 1) Incliner la machine à coudre. Tourner la vis de réglage d'huile ①, laquelle est montée sur la bague avant de l'arbre inférieur dans le sens "+" (sens **A**) pour augmenter la quantité d'huile (projections d'huile) ou dans le sens "-" (sens **B**) pour la diminuer.

* Le repère d'indication +/- de quantité d'huile se trouve sur le couvercle inférieur.

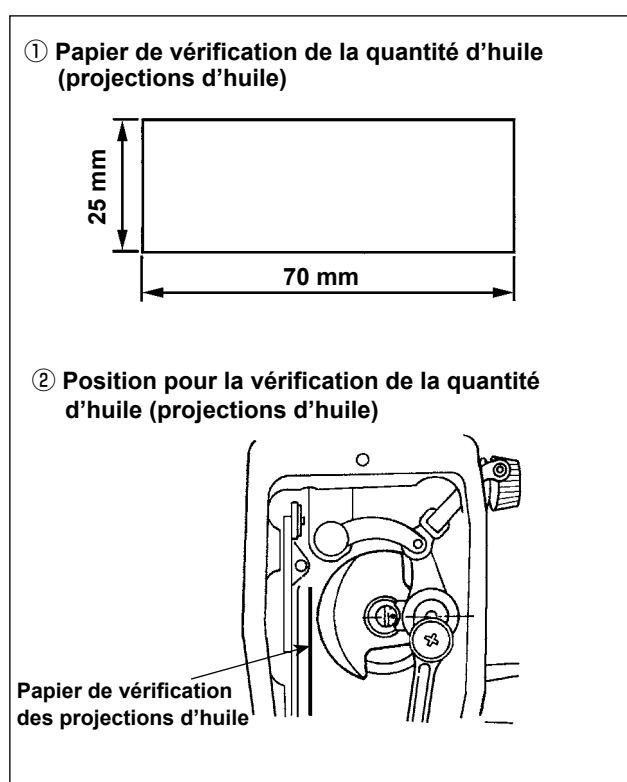
- 2) Une fois la quantité d'huile dans le crochet correctement ajustée au moyen de la vis de réglage d'huile ①, faire tourner la machine à coudre à vide pendant environ 30 secondes pour vérifier la quantité d'huile dans le crochet.

(3) Échantillon montrant la quantité d'huile appropriée



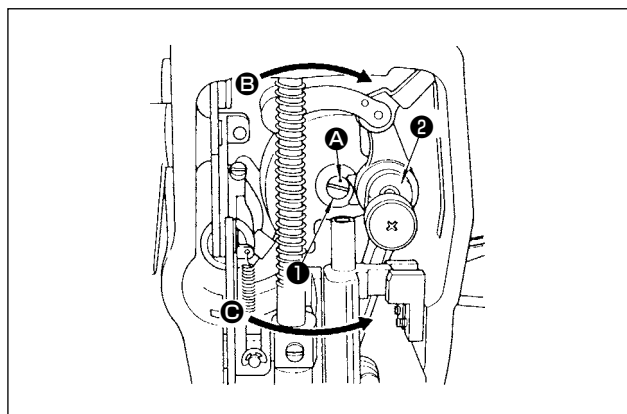
- 1) L'état obtenu sur la figure est la quantité d'huile appropriée (projections d'huile). Veiller à ne pas trop augmenter/diminuer la quantité d'huile dans le crochet. (Si la quantité d'huile est insuffisante, le crochet se grippera (il chauffera). Si elle est excessive, le tissu pourra d'être taché par l'huile.)
- 2) Vérifier la quantité d'huile (projections d'huile) trois fois (avec trois feuilles de papier).

(4) Vérification de la quantité d'huile fournie aux pièces de la plaque frontale



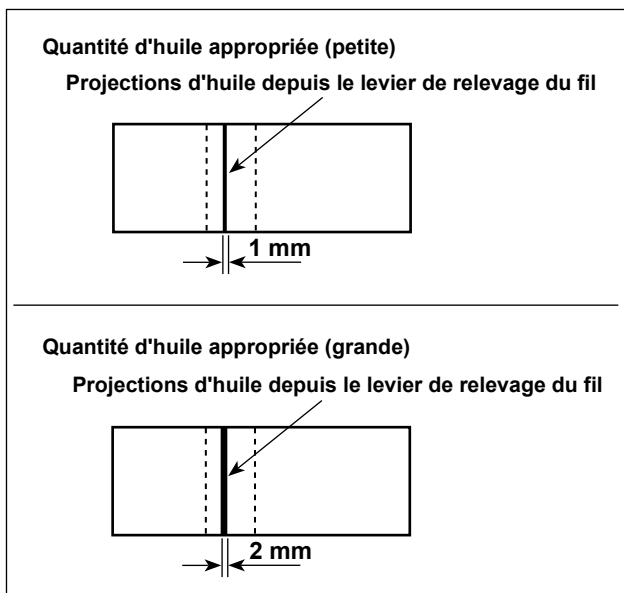
- * Avant d'effectuer l'opération décrite au point 2) ci-dessous, retirer la glissière et faire très attention à ne pas toucher le crochet avec les doigts.
- 1) Si la machine n'est pas encore assez chaude pour le fonctionnement, la faire tourner à vide pendant trois minutes environ (fonctionnement intermittent modéré).
 - 2) Placer le papier de vérification de la quantité d'huile (projections d'huile) sous le crochet juste après l'arrêt de la machine.
 - 3) S'assurer que la surface d'huile dans le bac à huile demeure de l'ordre de « HIGH » à « LOW ».
 - 4) La vérification de la quantité d'huile doit durer 10 secondes. (Chronométrer ce temps avec une montre.)

(5) Réglage de la quantité d'huile fournie aux organes de la plaque frontale



- 1) Régler la quantité d'huile fournie au releveur de fil et à la manivelle de barre à aiguille ② en tournant l'axe de réglage ①.
- 2) La quantité d'huile est minimum lorsqu'on tourne l'axe de réglage dans le sens É jusqu'à ce que son point de repère A soit en regard de la manivelle de barre à aiguille ②.
- 3) La quantité d'huile devient maximum lorsqu'on tourne l'axe de réglage dans le sens C jusqu'à ce que le point de repère A se trouve exactement à l'opposé de la manivelle de barre à aiguille.

(6) Échantillon indiquant la quantité d'huile appropriée fournie aux pièces de la plaque frontale



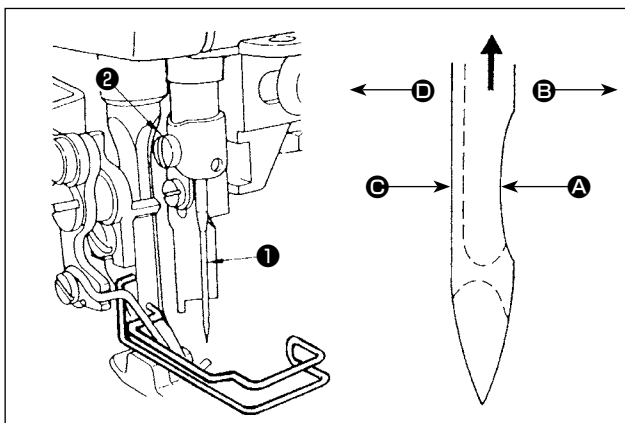
- 1) L'état obtenu sur la figure est la quantité d'huile appropriée (projections d'huile). Veiller à ne pas trop augmenter/diminuer la quantité d'huile dans le crochet. (Si la quantité d'huile est trop faible, les pièces de la plaque frontale chaufferont ou se griperont. Si elle est excessive, le tissu pourra d'être taché par l'huile.)
- 2) Vérifier la quantité d'huile (projections d'huile) trois fois (avec trois feuilles de papier).

13. Pose de l'aiguille



AVERTISSEMENT :

Veiller à éteindre la machine avant la tâche suivante pour prévenir des blessures corporelles causées par le démarrage intempestif de la machine à coudre.



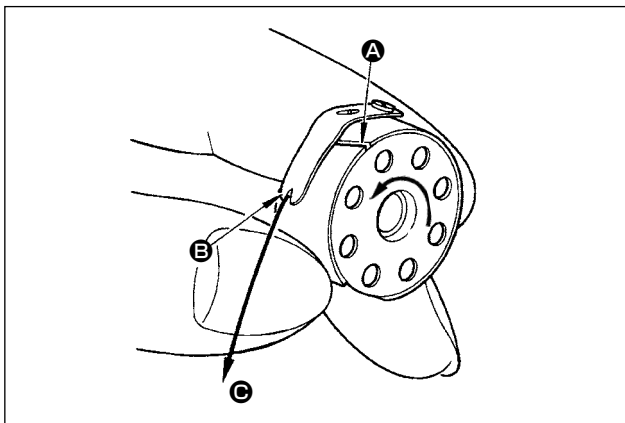
Utiliser l'aiguille spécifiée pour la machine. Utiliser une aiguille appropriée pour la grosseur du fil utilisé et le type de tissu.

- 1) Remonter la barre à aiguille au maximum en tournant le volant.
- 2) Desserrer la vis ② et présenter l'aiguille ① avec son creux A tourné exactement vers la droite B.
- 3) Introduire l'aiguille jusqu'au fond dans la barre à aiguille dans le sens de la flèche.
- 4) Serrer la vis ② à fond.
- 5) S'assurer que la longue rainure C de l'aiguille est tournée exactement vers la gauche D.



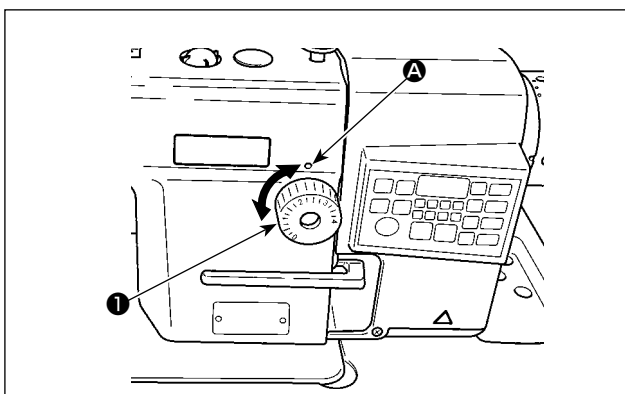
Lors de l'utilisation de fil de filament de polyester, si la saignée de l'aiguille est inclinée vers le côté opérateur, la boucle du fil sera irrégulière. Le fil risquera alors de pelucher ou de se casser. Pour un fil susceptible de présenter de tels problèmes, on pourra poser l'aiguille avec son creux légèrement tourné vers l'arrière.

14. Mise en place de la canette dans la boîte à canette



- 1) Tout en tenant la canette de sorte que le fil enroulé autour de la canette tourne dans le sens inverse des aiguilles d'une montre, la placer dans la boîte à canette.
- 2) Faire passer le fil par l'entrée de fil **A**. Le fil peut être tiré vers la sortie de fil **C** sous le ressort de tension en tirant le fil en direction de **B**.

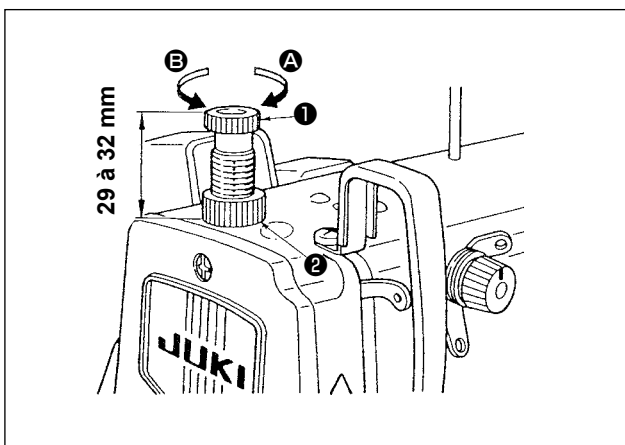
15. Réglage de la longueur des points



* Le cadran est gradué en millimètres (valeur de référence).

- 1) Tourner le cadran des points **1** dans le sens de la flèche pour amener le numéro désiré en regard de l'index **A** du bras de la machine.

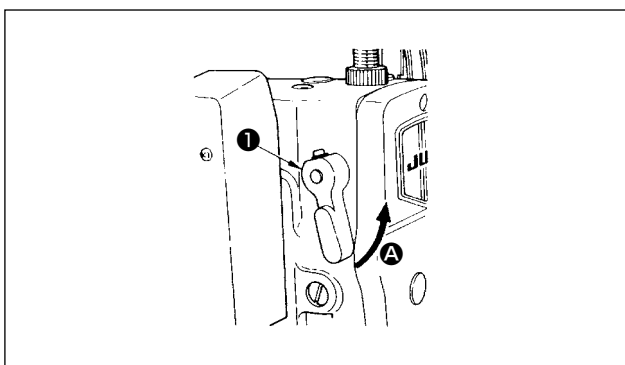
16. Pression du pied presseur



- 1) Desserrer l'écrou **2**. Lorsqu'on tourne la vis de réglage du ressort de presseur **1** à droite (dans le sens **A**), la pression du pied presseur augmente.
- 2) Lorsqu'on tourne la vis de réglage du ressort de presseur **1** à gauche (dans le sens **B**), la pression du pied presseur diminue.
- 3) Après le réglage, resserrer l'écrou **2**.

La valeur standard de la vis à oreilles de régulation de la pression est de 29 à 32 mm.

17. Releveur manuel



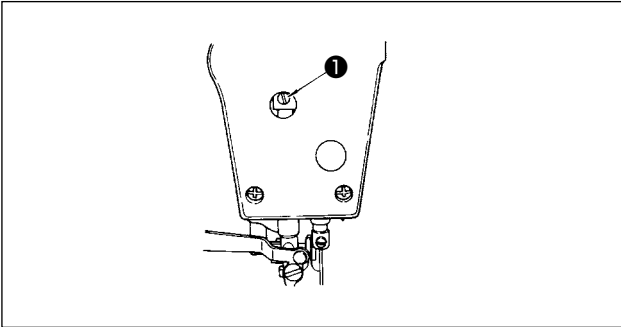
Pour arrêter la machine à coudre avec son pied presseur soulevé, tourner le levier de relevage du pied presseur **1** en direction de **A**.

18. Réglage de la hauteur de la barre de presseur



AVERTISSEMENT :

Veiller à éteindre la machine avant la tâche suivante pour prévenir des blessures corporelles causées par le démarrage intempestif de la machine à coudre.



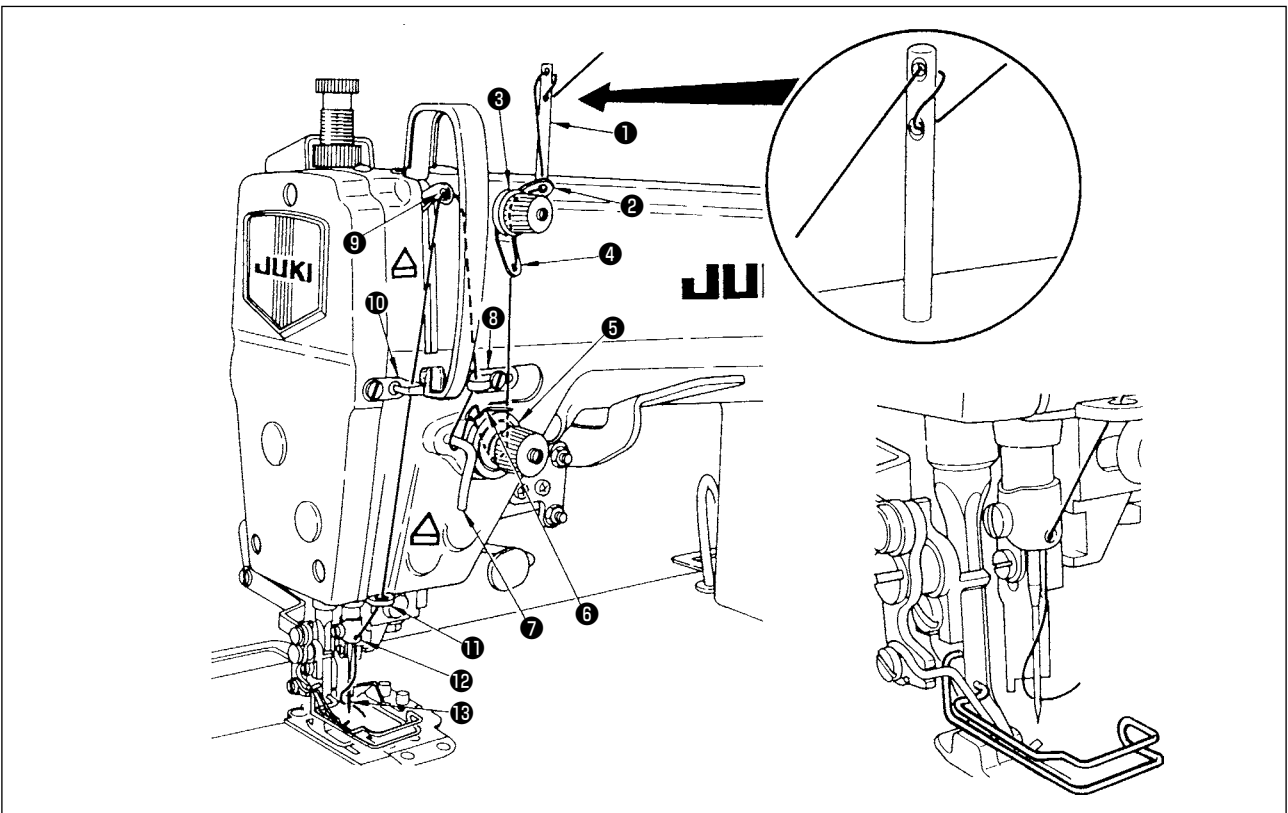
- 1) Desserrer la vis de fixation ❶ et régler la hauteur de la barre de presseur ou l'inclinaison du pied presseur.
- 2) Après le réglage, resserrer à fond la vis de fixation ❶.

19. Enfilage de la tête de la machine

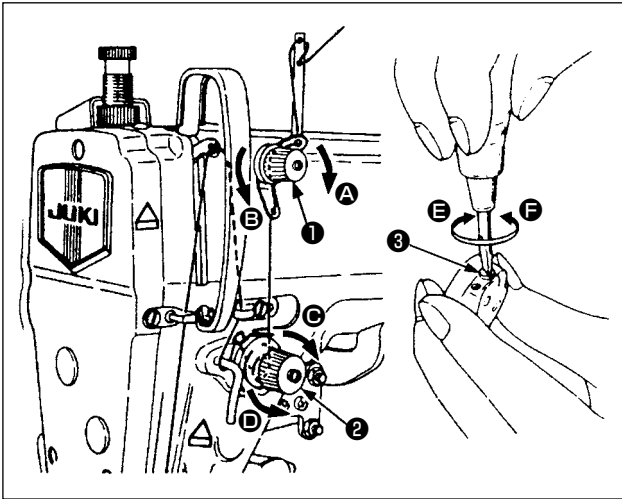


AVERTISSEMENT :

Veiller à éteindre la machine avant la tâche suivante pour prévenir des blessures corporelles causées par le démarrage intempestif de la machine à coudre.



20. Tension des fils



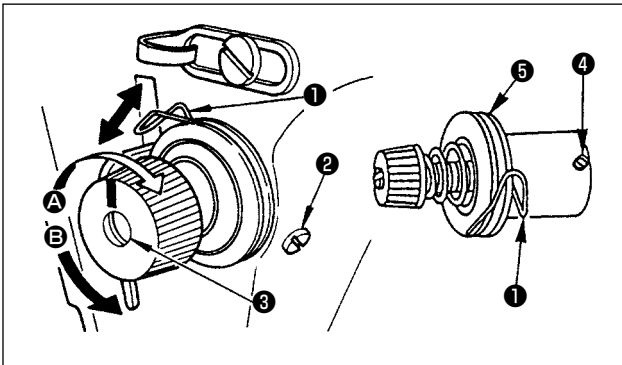
1) Réglage de la tension du fil d'aiguille

- 1) Lorsqu'on tourne l'écrou du bloc-tension n° 1 (1) à droite (dans le sens A), la longueur du fil restant sur l'aiguille après la coupe du fil diminue.
- 2) Lorsqu'on tourne l'écrou (1) à gauche (dans le sens B), la longueur du fil restant sur l'aiguille augmente.
- 3) Lorsqu'on tourne l'écrou du bloc-tension n° 2 (2) à droite (dans le sens C), la tension du fil d'aiguille augmente.
- 4) Lorsqu'on tourne l'écrou (2) à gauche (dans le sens D), la tension du fil d'aiguille diminue.

(2) Réglage de la tension du fil de canette

- 1) Lorsqu'on tourne la vis de réglage de tension (3) à droite (dans le sens E), la tension du fil de canette augmente.
- 2) Lorsqu'on tourne la vis (3) à gauche (dans le sens F), la tension du fil de canette diminue.

21. Ressort de relevage du fil



(1) Changement de la course du ressort de relevage du fil (1)

- 1) Desserrer la vis de fixation (2).
- 2) Lorsqu'on tourne la tige de tension (3) à droite (dans le sens A), la course du ressort de relevage du fil augmente.
- 3) Lorsqu'on tourne la tige de tension (3) à gauche (dans le sens B), la course diminue.

(2) Changement de la pression du ressort de relevage du fil (1)

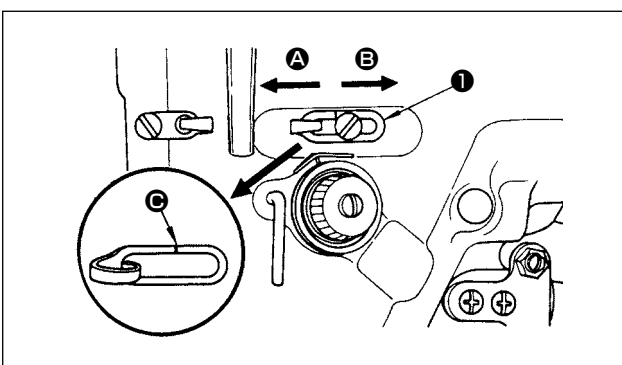
- 1) Desserrer la vis de fixation (2) et retirer l'ensemble de tension du fil (5).
- 2) Desserrer la vis de fixation (4).
- 3) Lorsqu'on tourne la tige de tension (3) à droite (dans le sens A), la pression augmente.
- 4) Lorsqu'on tourne la tige de tension (3) à gauche (dans le sens B), la pression diminue.

22. Réglage de la course du releveur de fil



AVERTISSEMENT :

Veiller à éteindre la machine avant la tâche suivante pour prévenir des blessures corporelles causées par le démarrage intempestif de la machine à coudre.



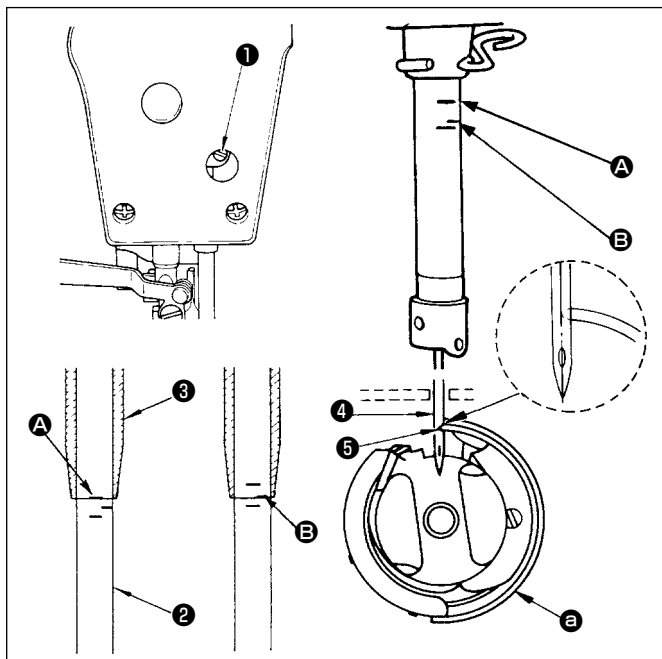
- 1) Pour les tissus épais, déplacer le guide-fil (1) vers la gauche (dans le sens A) afin d'augmenter la longueur du fil tiré par le releveur de fil.
- 2) Pour les tissus légers, déplacer le guide-fil (1) vers la droite (dans le sens B) afin de diminuer la longueur du fil tiré par le releveur de fil.
- 3) Le guide-fil (1) est placé à la position standard lorsque le trait de repère C est à environ 1 mm à gauche du centre de la vis.

23. Relation entre l'aiguille et le crochet



AVERTISSEMENT :

Veiller à éteindre la machine avant la tâche suivante pour prévenir des blessures corporelles causées par le démarrage intempestif de la machine à coudre.



- 1) Tourner le volant pour amener la barre à aiguille jusqu'à sa position la plus basse. Desserrer la vis de fixation pour le raccordement de la barre à aiguille ①. À cette étape, la molette des points doit être placée sur « 0 (zéro) ».

(Déterminer la hauteur de la barre à aiguille.)

- 2) Aligner le trait de repère A sur l'extrémité inférieure de la bague inférieure de la barre à aiguille ③. Serrer la vis de fixation pour le raccordement de la barre à aiguille ①.

(Déterminer la position de montage du crochet a.)

- 3) Desserrer les trois vis de fixation de crochet. En tournant le volant pour soulever la barre à aiguille ②, aligner le repère B sur le bas de la bague inférieure de la barre à aiguille ③ alors que la barre à aiguille est soulevée.
- 4) Dans cet état, aligner la pointe de la lame du crochet ⑤ sur le centre de l'aiguille ④ et régler l'écartement entre l'aiguille ④ et le crochet a de 0,06 à 0,1 mm (référence). Ensuite, bien serrer les vis de fixation du crochet (trois pièces).



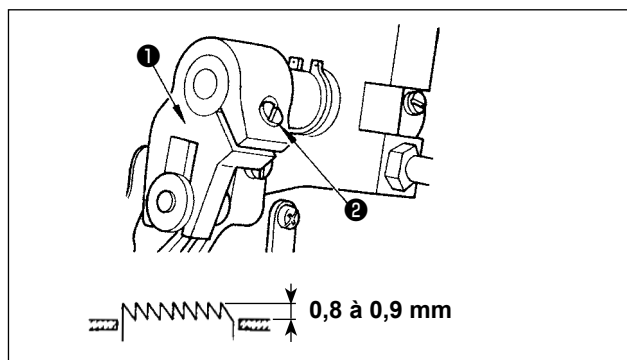
Si le jeu entre la pointe de la lame du crochet et l'aiguille est inférieur à la valeur spécifiée, la pointe de la lame du crochet sera endommagée. S'il est supérieur, il y aura des sauts de points.

24. Hauteur de la griffe d'entraînement



AVERTISSEMENT :

Veiller à éteindre la machine avant la tâche suivante pour prévenir des blessures corporelles causées par le démarrage intempestif de la machine à coudre.



Pour régler la hauteur de la griffe d'entraînement :

- 1) Desserrer la vis de fixation ② de la manivelle ①.
- 2) Remonter ou abaisser la barre d'entraînement pour effectuer le réglage.
- 3) Resserrer la vis de fixation ② à fond.



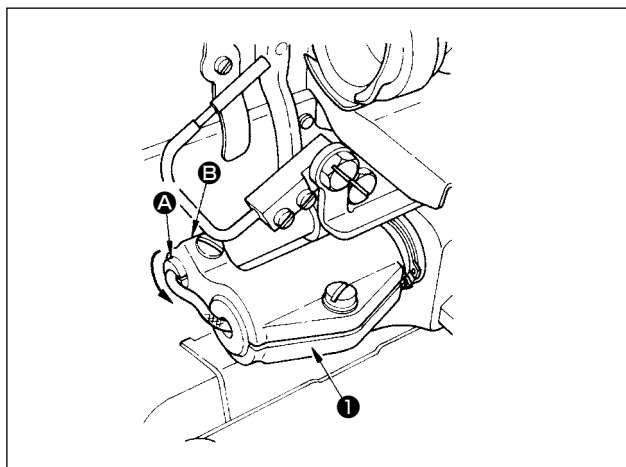
Si la pression de serrage est insuffisante, le mouvement de la partie fourchue devient dur.

25. Inclinaison de la griffe d'entraînement



AVERTISSEMENT :

Veiller à éteindre la machine avant la tâche suivante pour prévenir des blessures corporelles causées par le démarrage intempestif de la machine à coudre.



L'inclinaison standard (position horizontale) de la griffe d'entraînement s'obtient en faisant coïncider le point de repère **A** de l'arbre de barre d'entraînement avec le point de repère **E** du culbuteur d'entraînement **1**.



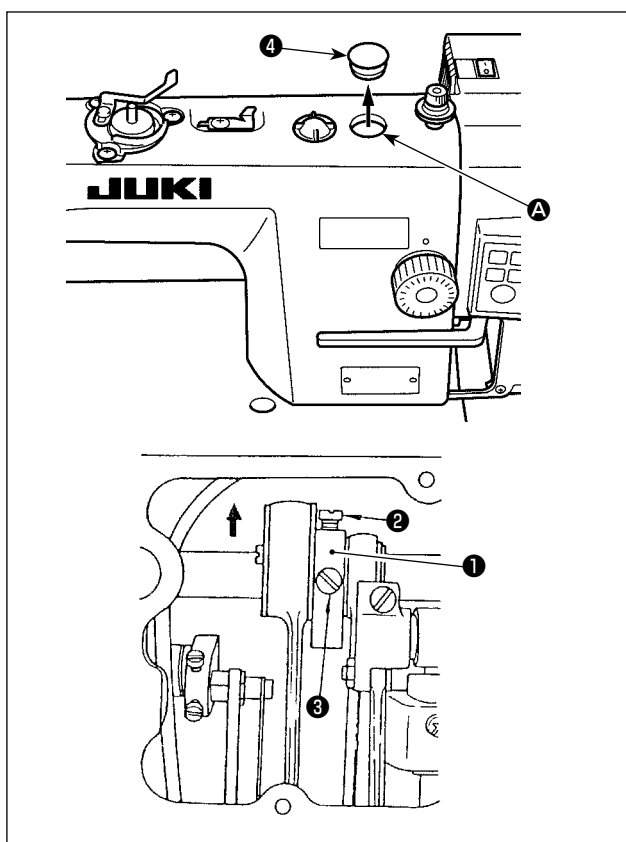
Lorsqu'on règle l'inclinaison de la griffe d'entraînement, sa hauteur change également. Après avoir réglé l'inclinaison, il est donc nécessaire de vérifier la hauteur.

26. Calage de l'entraînement



AVERTISSEMENT :

Veiller à éteindre la machine avant la tâche suivante pour prévenir des blessures corporelles causées par le démarrage intempestif de la machine à coudre.



- 1) Placer la molette des points sur « 0 (zéro) ».
- 1) Retirer le bouchon en caoutchouc **4** de la surface supérieure du bras de la machine.
- 2) Desserrer les vis de fixation **2** et **3** de la came excentrique d'entraînement **1** par l'orifice de réglage **A**. Ajuster le calage d'entraînement en déplaçant la came excentrique d'entraînement dans le sens de la flèche ou dans le sens inverse de la flèche. Ensuite, serrer solidement les vis de fixation.
- 4) La phase d'entraînement standard est obtenue lorsque l'extrémité de l'aiguille et la surface supérieure de la griffe d'entraînement sont alignées avec la surface supérieure de la plaque à aiguille pendant que la griffe d'entraînement se soulève au-dessus de la plaque à aiguille.



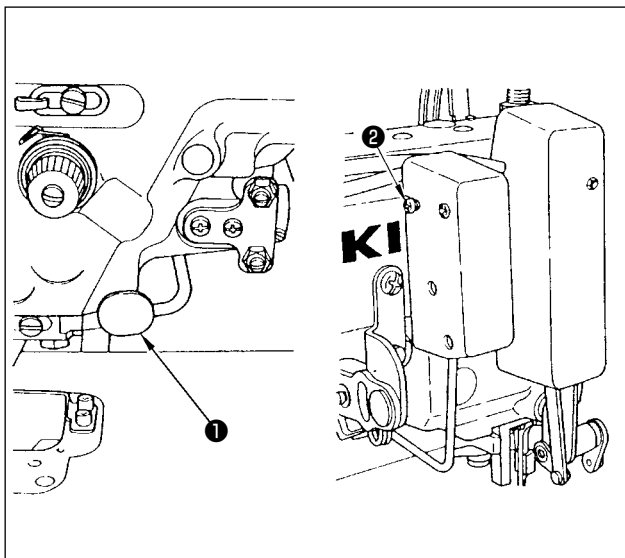
Prendre garde de ne pas déplacer la came excentrique d'entraînement trop loin, ce qui pourrait entraîner la cassure d'aiguille.

27. Couture à entraînement inverse manuelle de type une pression



AVERTISSEMENT :

Veiller à éteindre la machine avant la tâche suivante pour prévenir des blessures corporelles causées par le démarrage intempestif de la machine à coudre.



1. Méthode d'utilisation

La machine à coudre inverse immédiatement le sens de l'entraînement et commence la couture à entraînement inverse en appuyant sur le levier du commutateur ①.

2. Hauteur du levier du commutateur

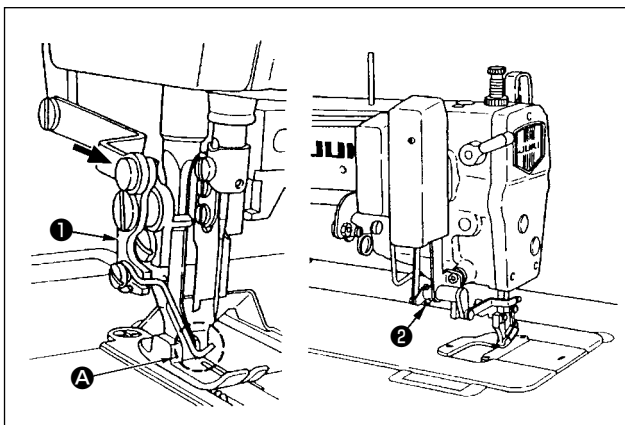
- 1) Régler la hauteur de levier du commutateur ① à une position facile à utiliser.
- 2) Desserrer la vis ②. Déplacer le levier du commutateur vers le haut ou vers le bas pour régler la hauteur.

28. Tire-fils



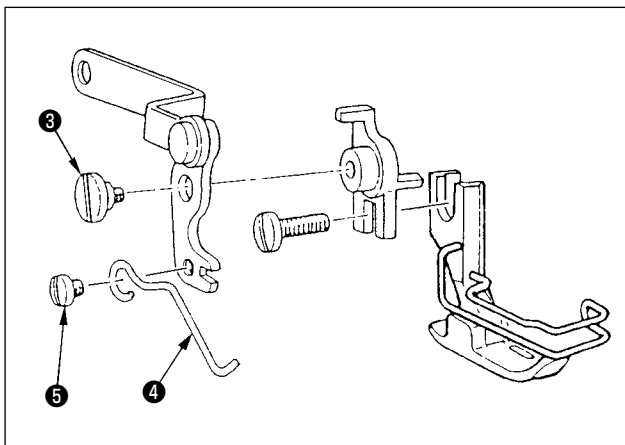
AVERTISSEMENT :

Veiller à éteindre la machine avant la tâche suivante pour prévenir des blessures corporelles causées par le démarrage intempestif de la machine à coudre.



1. Position du tire-fils

- 1) Avant d'utiliser le tire-fils, vérifier que le tire-fils entre en contact avec la partie du pied presseur A.
- 2) Si le tire-fils n'entre pas en contact avec le pied presseur, il y a un risque de rupture de l'aiguille. Pour éviter la rupture de l'aiguille, desserrer la vis ②. Ensuite, serrer la vis ② avec le bras du tire-fils ① enfoncé dans le sens de la flèche.



2. Comment joindre le tire-fils et le pied presseur

- 1) Fixer le bras du tire-fils sur le pied presseur avec la vis à épaulement du bras du tire-fils ③.
- 2) Fixer le tire-fils ④ sur le bras du tire-fils avec la vis de fixation ⑤.



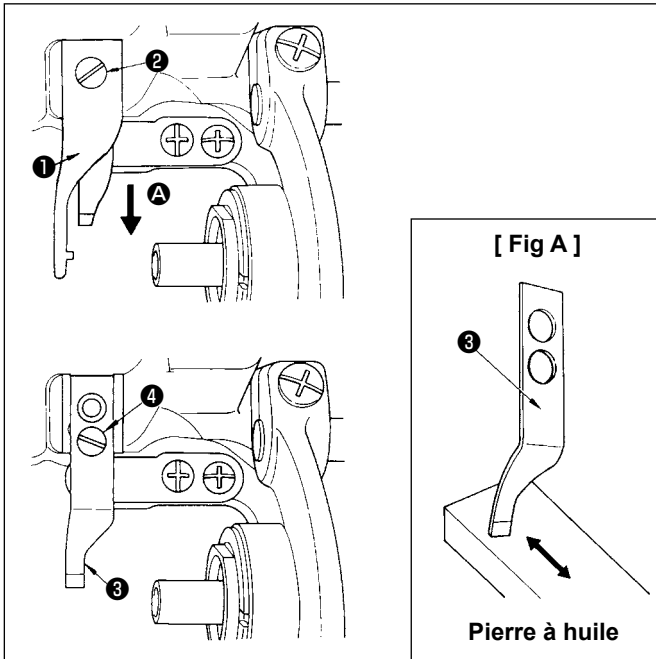
Après l'installation du tire-fils, vérifier si le tire-fils ④ entre en contact avec le coupe-tissu. S'ils entrent en contact, corriger le tire-fils ④.

29. Remplacement du couteau fixe



AVERTISSEMENT :

Veiller à éteindre la machine avant la tâche suivante pour prévenir des blessures corporelles causées par le démarrage intempestif de la machine à coudre.



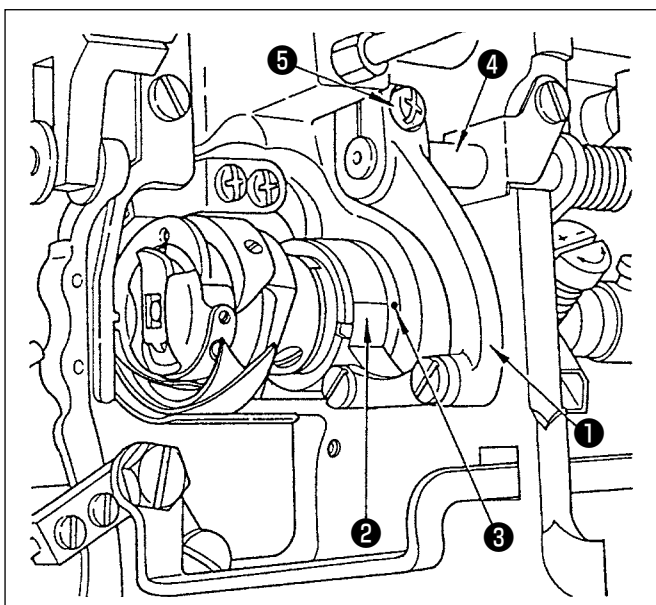
- 1) Desserrer la vis de fixation ② de la bague de coursière de la navette ①. Détacher la bague de coursière de la navette ①.
 - 2) Desserrer la vis de fixation ④. Détacher le couteau fixe ③.
 - 3) Pour installer le couteau fixe ③, il suffit d'inverser la procédure de retrait.
 - 4) Pour installer la bague de coursière de la navette ①, serrer la vis tout en poussant la bague de coursière de la navette en direction de A.
- Si le couteau s'émousse, affûter à nouveau le couteau fixe ③ comme illustré sur la Fig. A.

30. Réglage de la position initiale du couteau mobile



AVERTISSEMENT :

Veiller à éteindre la machine avant la tâche suivante pour prévenir des blessures corporelles causées par le démarrage intempestif de la machine à coudre.



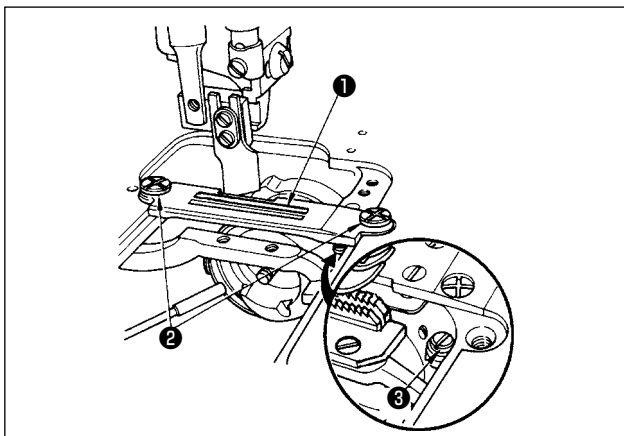
- 1) Desserrer la vis du pinceur ⑤ du bras d'entraînement du couteau ①.
- 2) Tourner la base du couteau mobile afin que le trait de repère sur la base du couteau mobile ② soit aligné avec le point de repère sur la bague avant de l'arbre inférieur ③.
- 3) À la position décrite en 2), serrer la vis du pinceur ⑤ du bras d'entraînement du couteau pour le fixer sur l'arbre d'entraînement du couteau ④.

31. Réglage de la pression du couteau fixe



AVERTISSEMENT :

Veiller à éteindre la machine avant la tâche suivante pour prévenir des blessures corporelles causées par le démarrage intempestif de la machine à coudre.



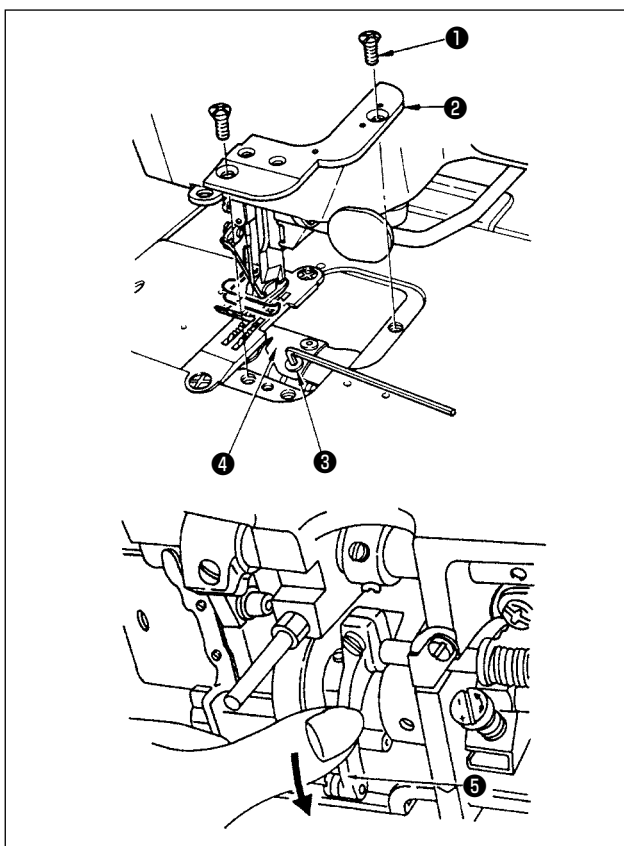
- 1) Desserrer les vis de fixation ② et détacher le gabarit ①.
- 2) La pression du couteau peut être réglée en tournant la vis de rotation du couteau fixe ③.
La pression entre le couteau mobile et le couteau fixe est augmentée en tournant la vis ③ dans le sens des aiguilles d'une montre, ou elle est diminuée en tournant la vis ③ dans le sens inverse des aiguilles d'une montre.

32. Remplacement du couteau mobile



AVERTISSEMENT :

Veiller à éteindre la machine avant la tâche suivante pour prévenir des blessures corporelles causées par le démarrage intempestif de la machine à coudre.



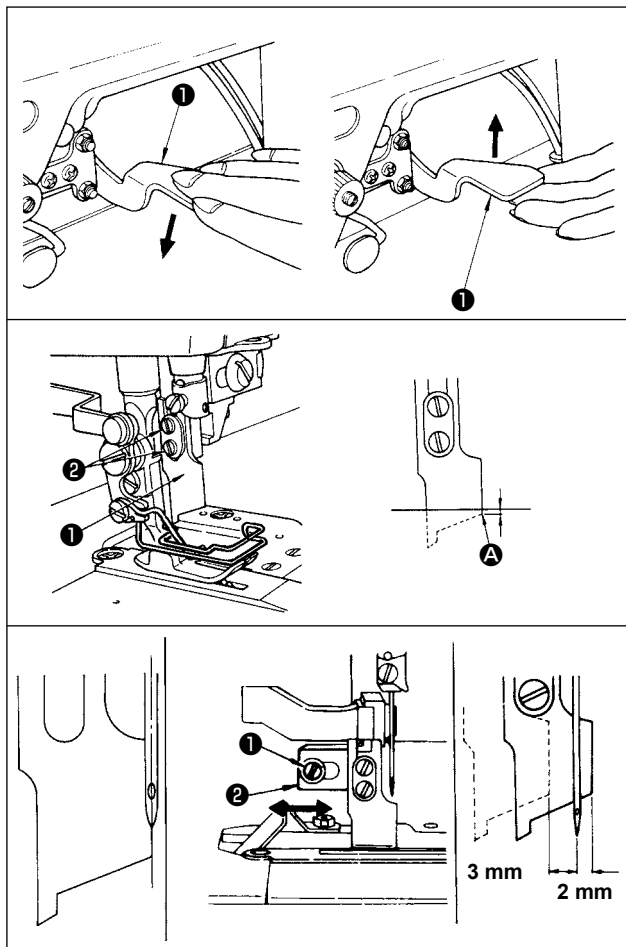
- 1) Soulever le levier de dégagement du couteau pour soulever le couteau.
- 2) Déposer la vis de fixation ①. Détacher la plaque à aiguille ②.
- 3) Tourner le volant pour amener l'aiguille près de sa position la plus élevée.
- 4) Pousser le bras d'entraînement du couteau ⑤ pour tourner le couteau mobile jusqu'à ce que la vis de fixation du couteau mobile ③ soit amenée en position supérieure. Tenir le couteau mobile sur cette position.
- 5) Retirer la vis de fixation ③ avec une clé fournie en accessoire. Détacher ensuite le couteau mobile ④.
- 6) Pour installer le couteau mobile, procéder dans le sens inverse de la dépose.

33. Coupe-tissu



AVERTISSEMENT :

Veiller à éteindre la machine avant la tâche suivante pour prévenir des blessures corporelles causées par le démarrage intempestif de la machine à coudre.



1. Utilisation du coupe-tissu

- 1) Lors de l'utilisation du coupe-tissu, abaisser le levier de dégagement ❶ qui est fixé sur la tête de la machine.
Le coupe-tissu descend et fonctionne simultanément avec la machine à coudre.
- 2) Pour arrêter le coupe-tissu, soulever le levier de dégagement ❶. Le coupe-tissu se soulève et s'arrête.
- 3) Pour soulever/abaisser le coupe-tissu, veiller à arrêter d'abord la machine à coudre.

2. Fixation du coupe-tissu

- 1) Fixer le coupe-tissu ❶ pendant le réglage de telle façon que la partie A du coupe-tissu soit placée entre 0 et 0,5 mm sous la surface supérieure du gabarit lorsque le coupe-tissu descend à son point le plus bas.
- 2) Desserrer les deux vis de fixation du coupe-tissu ❷ et remplacer le coupe-tissu par un neuf.

3. Position du coupe-tissu

- 1) Aligner ce côté du coupe-tissu sur le centre de l'aiguille lorsque la molette des points est placée sur « 0 (zéro) ».

* Réglage de la position du coupe-tissu

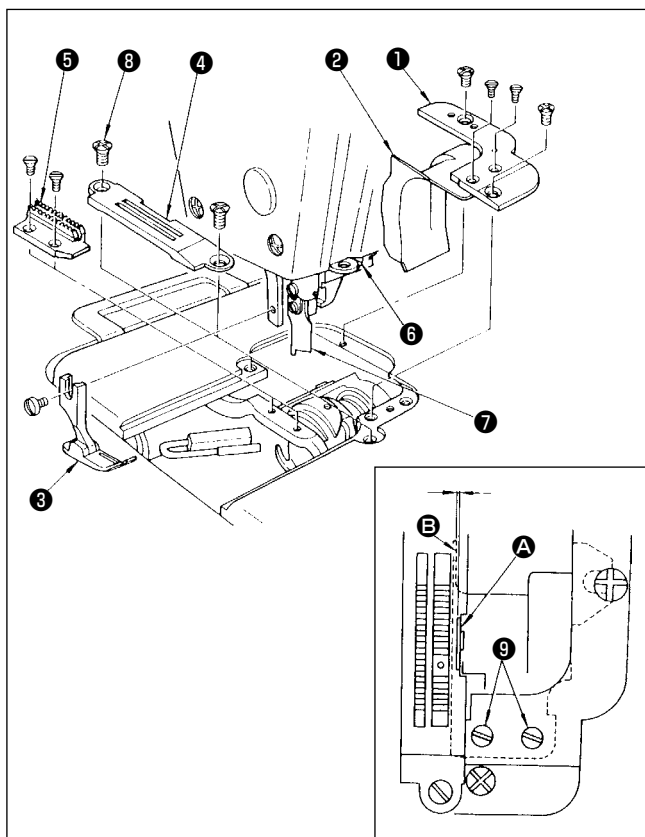
La position du coupe-tissu est réglable longitudinalement de 2 mm à l'avant et de 3 mm à l'arrière. Desserrer la vis de fixation du bloc de montage du coupe-tissu ❶. Ensuite, ajuster la position du coupe-tissu en déplaçant le bloc de montage du coupe-tissu ❷ d'avant en arrière. Une fois qu'il est placé à la position souhaitée, serrer la vis de fixation.

33. Pièces remplaçables en fonction de la largeur de coupe



AVERTISSEMENT :

Veiller à éteindre la machine avant la tâche suivante pour prévenir des blessures corporelles causées par le démarrage intempestif de la machine à coudre.



* Six largeurs de coupe différentes sont disponibles : 3,2 mm, 4 mm, 4,8 mm, 5,6 mm, 6,4 mm, 9,5 mm

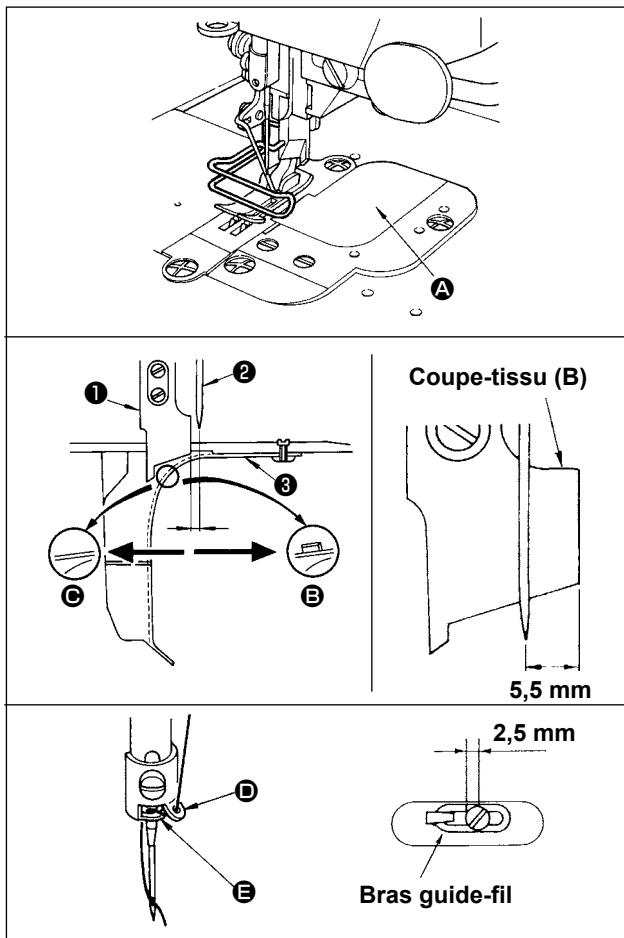
- 1) Retirer la plaque à aiguille **1** (fournie avec le couvercle de copeaux de tissu de la plaque à aiguille **2**), le pied presseur **3**, le gabarit **4** et la griffe d'entraînement **5**.
- 2) Desserrer la vis de fixation du support du coupe-tissu **6**.
- 3) Fixer la griffe d'entraînement, le gabarit, le pied presseur et le couvercle de copeaux de tissu de la plaque à aiguille correspondants à la largeur de coupe requise.
- 4) Tourner le volant pour amener le coupe-tissu **7** jusqu'à son point le plus bas
- 5) En appuyant légèrement la pointe du coupe-tissu **7** contre la surface **A** du gabarit, serrer la vis de fixation du support du coupe-tissu **6**. (Pour augmenter la capacité de coupe du coupe-tissu, il est conseillé de serrer les vis de fixation du gabarit **8** tout l'appuyant contre le coupe-tissu avec les doigts.)
- 6) Desserrer les vis de fixation du couvercle des copeaux de tissu de la plaque à aiguille **9**. Régler la position du couvercle des copeaux de tissu de la plaque à aiguille de façon à ce que sa surface **B** pénètre de 0 à 0,5 mm à l'intérieur de la surface **A** du gabarit.
- 7) Serrer les vis de fixation du couvercle des copeaux de tissu de la plaque à aiguille **9**.

34. Autres pièces remplaçables



AVERTISSEMENT :

Veiller à éteindre la machine avant la tâche suivante pour prévenir des blessures corporelles causées par le démarrage intempestif de la machine à coudre.



1. Couvercle de plaque à aiguille

Si le coupe-tissu n'est pas utilisé, mettre en place le couvercle de la plaque à aiguille en accessoire sur la plaque à aiguille et pousser la partie **A** d'en-dessus.



Si les copeaux à tissu ne tombent pas sur la surface inférieure du plateau même lorsque le coupe-tissu est utilisé, la plaque à aiguille en accessoire peut entrer en contact avec le coupe-tissu. Pour éviter cela, couper correctement la plaque à aiguille ou utiliser la plaque à aiguille avec une plus grande largeur de gabarit.

2. Couvercle des copeaux de tissu de la plaque à aiguille (sans orifice d'écartement du couteau)

Uniquement si le coupe-tissu **1** est utilisé à 1 mm ou plus derrière le centre de l'aiguille **2**, utiliser le couvercle des copeaux de tissu de la plaque à aiguille (sans orifice d'écartement du couteau) **3**.



Veiller à utiliser le couvercle des copeaux de tissu de la plaque à aiguille (sans orifice d'écartement du couteau), si le coupe-tissu **1** sera utilisé à une position de 1 mm ou moins derrière le centre de l'aiguille **2** ou devant le centre de l'aiguille.

3. Coupe-tissu (B)

Il est possible de couper le tissu jusqu'à 5,5 mm à partir du centre de l'aiguille avec le coupe-tissu (B) à l'avant.

4. Support de fil de la barre à aiguille (pièce commandée spécialement)

Pour certaines combinaisons de tissu et de fil, le fil est susceptible de se briser pendant le saut. Si ce phénomène se produit, utiliser le support de fil de la barre à aiguille.



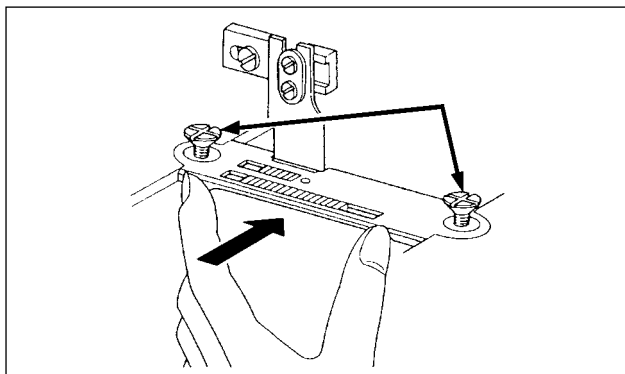
1. Faire passer le fil à travers le trou **D**. Ensuite, le faire passer entre la partie de la griffe **E** et l'aiguille.
2. Si ce support de fil est utilisé, déplacer le bras guide-fil depuis la position standard vers la gauche d'environ 1,5 mm. À cette étape, le trait de repère sur le guide-fil est positionné à environ 2,5 mm à gauche du centre de la vis de fixation.

35. Installation du gabarit



AVERTISSEMENT :

Veiller à éteindre la machine avant la tâche suivante pour prévenir des blessures corporelles causées par le démarrage intempestif de la machine à coudre.



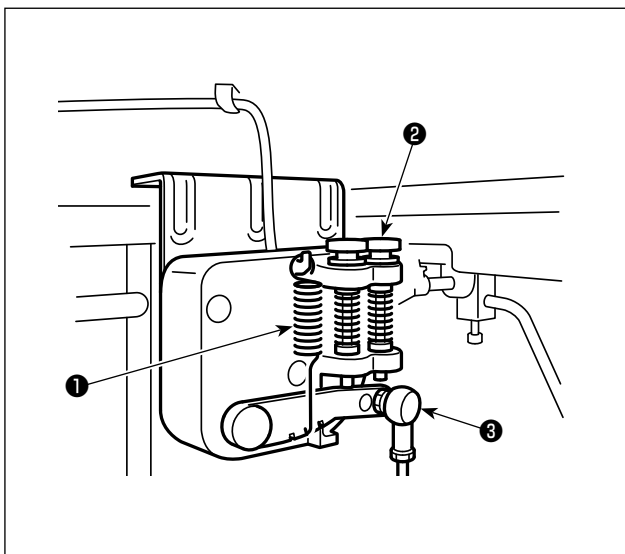
- Lors de l'installation du gabarit, veiller à amener le coupe-tissu à son point le plus bas et serrer les deux vis de fixation petit à petit tout en appuyant légèrement le gabarit contre le coupe-tissu.

36. Pression et course de la pédale



AVERTISSEMENT :

Veiller à éteindre la machine avant la tâche suivante pour prévenir des blessures corporelles causées par le démarrage intempestif de la machine à coudre.



(1) Réglage de résistance de la partie avant de la pédale

- 1) La résistance de la partie avant de la pédale se règle en changeant la position de fixation du ressort de réglage ❶ .
- 2) Lorsque le ressort est accroché à gauche, la résistance de la partie avant de la pédale diminue.
- 3) Lorsque le ressort est accroché à droite, la résistance de la partie avant de la pédale augmente.

(2) Réglage de la résistance de la partie arrière de la pédale

- 1) La résistance de la partie arrière de la pédale se règle à l'aide de la vis de réglage ❷ .
- 2) Lorsqu'on serre la vis de réglage, la résistance de la partie arrière de la pédale augmente.
- 3) Lorsqu'on desserre la vis de réglage, la résistance de la partie arrière de la pédale diminue.

(3) Réglage de la course de la pédale

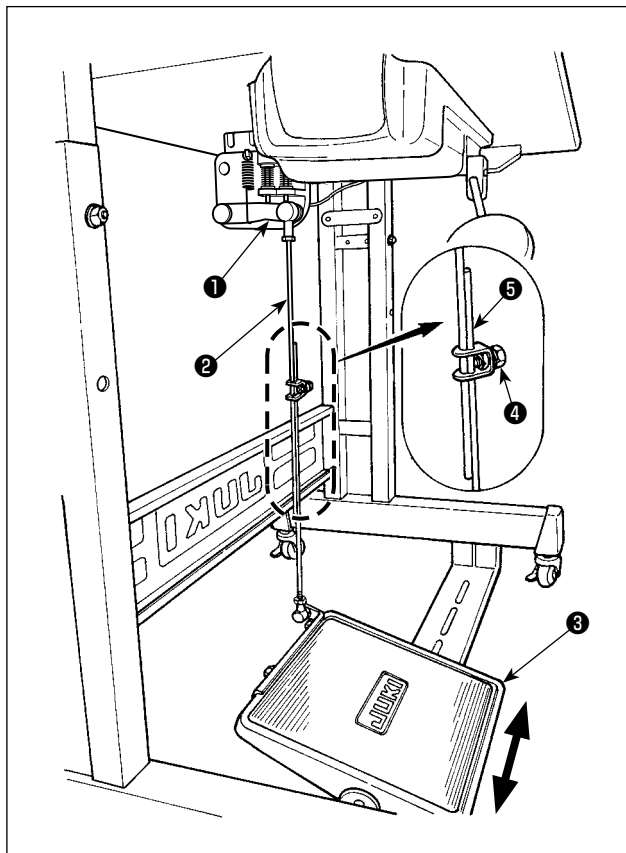
- 1) La course de la pédale diminue lorsque la tige de connexion ❸ est insérée dans l'orifice gauche.

37. Réglage de la pédale



AVERTISSEMENT :

Veiller à éteindre la machine avant la tâche suivante pour prévenir des blessures corporelles causées par le démarrage intempestif de la machine à coudre.



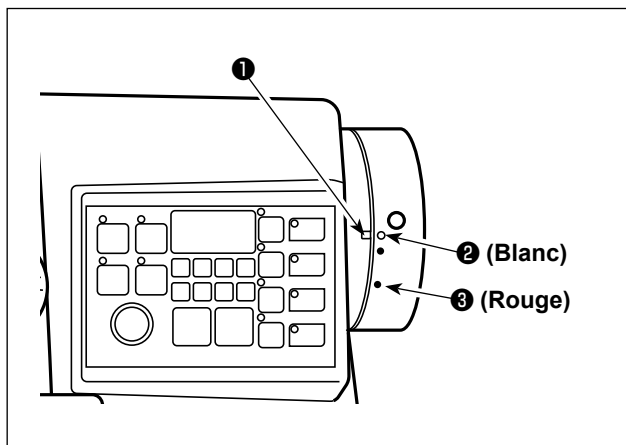
(1) Fixation de la tige d'accouplement de la pédale

- 1) Déplacer la pédale ③ vers la droite ou la gauche dans le sens des flèches sur la figure de manière que le levier de commande du moteur ① et la tige d'accouplement ② soient droits.

(2) Réglage de l'inclinaison de la pédale

- 1) Il est possible de régler librement l'inclinaison de la pédale en changeant la longueur de la tige d'accouplement ② .
- 2) Desserrer la vis de réglage ④ et régler la longueur de la tige d'accouplement ⑤ .

38. Points de repère sur le volant

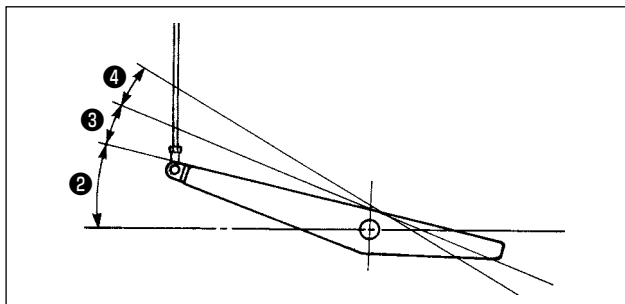
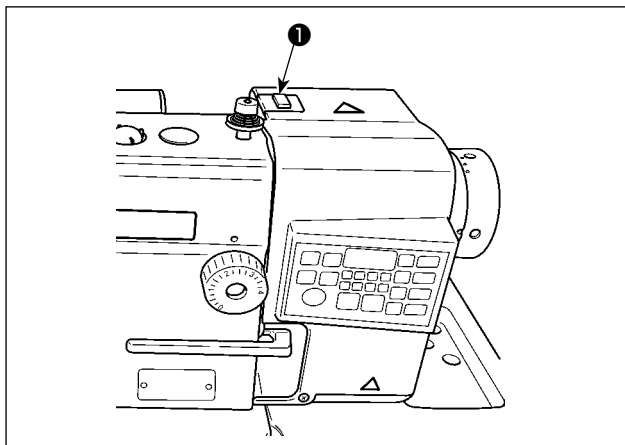


La position d'arrêt supérieur de la barre à aiguille est atteinte lorsque le point de repère ① sur le couvercle s'aligne sur le point de repère blanc ② sur le volant.

La phase de fonctionnement de la came de coupe du fil correspond au moment où le point de repère ① sur le couvercle est aligné sur le point de repère rouge ③ sur le volant.

III. POUR L'OPÉRATEUR

1. Utilisation de la machine à coudre



- 1) Appuyer sur l'interrupteur d'alimentation ❶ pour allumer la machine.

L'interrupteur d'alimentation ❶ est sur ON lorsque le côté "I" est enfoncé. Il est à l'état OFF lorsque le côté "o" est enfoncé.



Si la diode-témoin d'alimentation sur le panneau ne s'allume pas après avoir placé l'interrupteur d'alimentation ❶ sur ON, placer immédiatement l'interrupteur d'alimentation ❶ sur OFF pour éteindre la machine et vérifier la tension d'alimentation.

Attendre alors au moins 2 ou 3 minutes avant de remettre l'interrupteur d'alimentation ❶ sur marche.

- 2) Lorsque l'interrupteur d'alimentation ❶ est allumé, la machine à coudre s'allume automatiquement pour amener la barre à aiguille à sa position supérieure (UP) au cas où elle ne serait pas dans cette position.

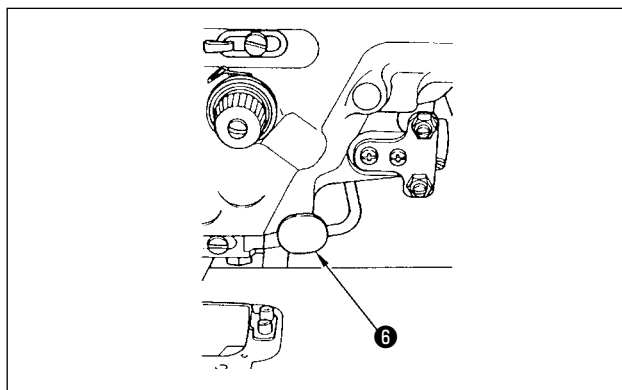
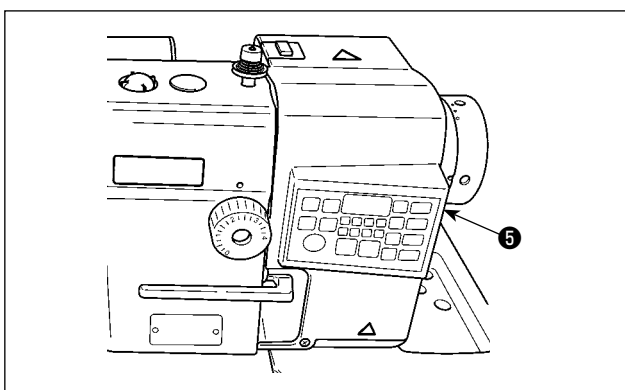


A la mise sous tension, la barre à aiguille se déplace. Ne pas placer la main ou des objets sous l'aiguille.

- 3) La pédale comporte quatre positions :

- a. Lorsqu'on enfonce légèrement l'avant de la pédale, la machine tourne à petite vitesse. ❷
- b. Lorsqu'on enfonce davantage l'avant de la pédale, la machine tourne à grande vitesse. ❷
(Si l'exécution automatique de points arrière a été activée, la machine tourne à grande vitesse après avoir exécuté les points arrière.)
- c. Lorsqu'on ramène la pédale sur sa position initiale, la machine s'arrête (avec son aiguille remontée ou abaissée).
- d. Lorsqu'on enfonce complètement l'arrière de la pédale, le coupe-fil est actionné. ❹

* Lorsque le releveur automatique (dispositif AK) est utilisé, une touche d'opération supplémentaire est disponible entre la touche d'arrêt de la machine à coudre et la touche de coupe du fil. Lorsqu'on enfonce légèrement l'arrière de la pédale, le pied presseur remonte. ❸ Si l'on enfonce davantage l'arrière de la pédale, la machine coupe les fils. ❹



- 4) La couture à entraînement inverse au début de la couture, la couture à entraînement inverse à la fin de la couture et différentes configurations de couture peuvent être réglées sur le panneau intégré ❺ de la tête de la machine.

- 5) Lorsque le commutateur d'entraînement inverse de type une pression ❻ est enfoncé, la machine à coudre exécute la couture à entraînement inverse.

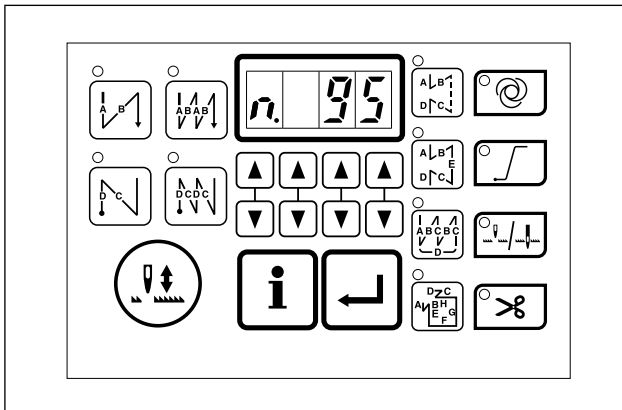
- 6) Une fois la couture terminée, confirmer d'abord que la machine à coudre est arrêtée. Appuyer ensuite sur l'interrupteur d'alimentation ❶ pour éteindre la machine.



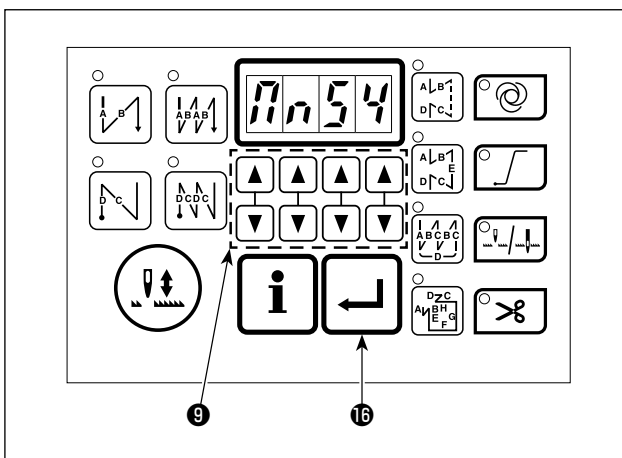
Si l'on prévoit de ne pas utiliser la machine pendant une période prolongée, retirer la fiche du cordon d'alimentation de la prise de courant.




2. Procédure de réglage de la tête de la machine

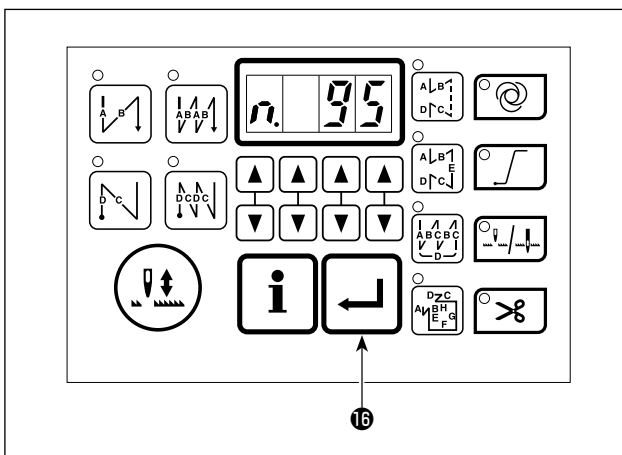
* Cet élément a été réglé par défaut à la sortie d'usine. Procéder au réglage de la tête de la machine en cas de remplacement de la boîte de commande ou si nécessaire.




- 1) Se reporter à **"III-6. Paramétrage des fonctions" p.33** et afficher le réglage de fonction N° 95.

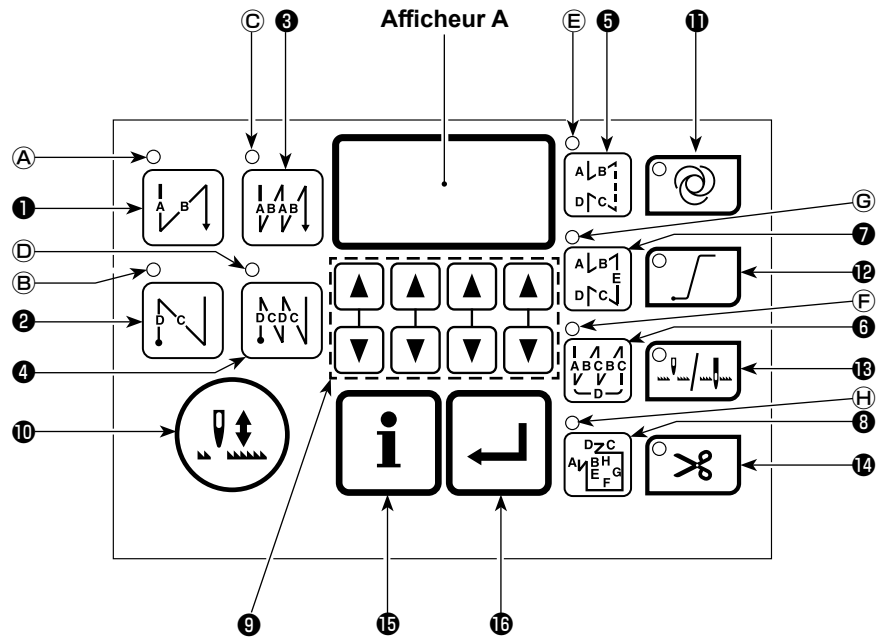


- 2) Appuyer sur le commutateur  16.
- 3) Appuyer sur les commutateurs  et  9 pour sélectionner le type de tête de machine.



- 4) Après avoir sélectionné le type de tête de machine, appuyer sur le commutateur  16 pour valider la sélection. Les réglages sont automatiquement réinitialisés selon le type de tête de machine.

3. Panneau intégré à la tête de la machine



1		Utilisé pour automatiquement activer ou désactiver la couture à entraînement inverse en début de couture.	9		Utilisé pour changer le contenu affiché sur la section d'affichage.
2		Utilisé pour automatiquement activer ou désactiver la couture à entraînement inverse en fin de couture.	10		Utilisé pour exécuter la couture de compensation par pas de demi-points.
3		Utilisé pour automatiquement activer ou désactiver la couture à double entraînement inverse en début de couture.	11		Utilisé pour activer ou désactiver la couture automatique en une phase.
4		Utilisé pour automatiquement activer ou désactiver la couture à double entraînement inverse en fin de couture.	12		Utilisé pour activer ou désactiver la fonction de départ en douceur.
5		Utilisé pour activer ou désactiver la configuration de la couture à entraînement inverse.	13		Utilisé pour relever ou abaisser la position d'arrêt de la barre à aiguille au moment de l'arrêt de la couture.
6		Utilisé pour activer ou désactiver la configuration du chevauchement des points.	14		Utilisé pour activer ou désactiver la coupe du fil.
7		Utilisé pour activer ou désactiver la configuration de la couture à dimension constante.	15		Utilisé pour passer du mode de fonctionnement au mode de réglage de fonction.
8			16		Utilisé pour confirmer les réglages modifiés pendant le mode de réglage de fonction.

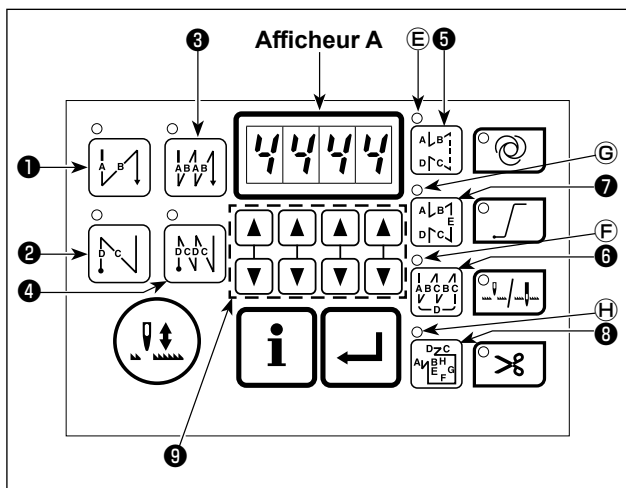
4. Procédure d'exécution d'une configuration de couture



Se reporter au mode d'emploi pour chaque panneau de commande afin de savoir comment utiliser les configurations de couture sur d'autres panneaux de commande que celui intégré à la tête de la machine.

(1) Configuration d'exécution de points arrière

L'exécution de points arrière au début et à la fin de la couture peut être programmée séparément.



[Procédure de paramétrage de l'exécution de points arrière]

1) Appuyer sur la commutateur 5 pour activer ou désactiver la configuration d'exécution de points arrière.

Une fois la configuration activée, la diode-témoin s'allume, le nombre de points arrière à exécuter au début de la couture et le nombre de points à la fin de la couture s'affichent sur A.

Appuyer sur les commutateurs et 9 pour sélectionner l'étape (A, B, C ou D) du nombre de points à modifier. (Le nombre de points réglables est de 0 à 15.)

Le nombre de points pour les procédés A, B, C et D s'affichent sur la section d'affichage A de gauche à droite dans l'ordre de A à D.

2) L'activation ou la désactivation de la couture à entraînement inverse en début de couture est réglée

en appuyant sur le commutateur 1. L'activation ou la désactivation de la couture à entraînement

inverse en fin de couture est réglée en appuyant sur le commutateur 2. L'activation ou la désactivation de la couture à double entraînement inverse en début de couture est réglée en appuyant sur le

commutateur 3. L'activation ou la désactivation de la couture à double entraînement inverse en fin de couture est réglée en appuyant sur le commutateur 4.

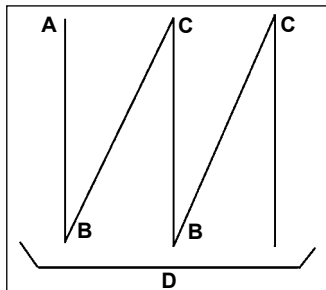


Les nombres au-delà de 9 sont indiqués comme suit :

A = 10, b = 11, c = 12, d = 13, E = 14 et F = 15.

(2) Configuration de couture de parties se chevauchant

La configuration de couture de parties se chevauchant peut être programmée.



A : Réglage du nombre de points dans le sens normal 0 à 15 points

B : Réglage du nombre de points dans le sens arrière 0 à 15 points

C : Réglage du nombre de points dans le sens normal 0 à 15 points

D : Nombre de répétitions 0 à 15 fois



1. Lorsque l'étape D est fixée à 5 fois, la couture est répétée comme A → B → C → B → C.

2. Les nombres au-delà de 9 sont indiqués comme suit : A = 10, b = 11, c = 12, d = 13, E = 14 et F = 15.

[Procédure de paramétrage de couture de parties se chevauchant]

1) Appuyer sur le commutateur 6 pour activer ou désactiver la configuration de couture de parties se chevauchant.

Une fois la configuration activée, la diode-témoin s'allume.


2) Utiliser les commutateurs et 9 pour changer le nombre de points de l'étape sélectionnée (A, B, C ou D).

(3) Configuration de couture à dimension constante




La configuration de couture à dimension constante peut être réglée.

[Comment régler la couture à dimension constante]

• Couture droite

- 1) Appuyer sur le commutateur  ⑦ pour sélectionner la configuration de couture à dimension constante.


Lorsque la configuration de couture à dimension constante est activée, la diode-témoin ③ s'allume.



- 2) Lorsque la configuration de couture à dimension constante est sélectionnée, le nombre de points du procédé E peut être réglé en appuyant à nouveau sur le commutateur  ⑦.
- 3) Le nombre de points (0 à 999) pour la couture à dimension constante peut être sélectionné en appuyant sur les commutateurs  et  ⑨.

• Couture d'étiquettes

- 1) Appuyer sur le commutateur  ⑧ pour sélectionner la couture d'étiquettes.

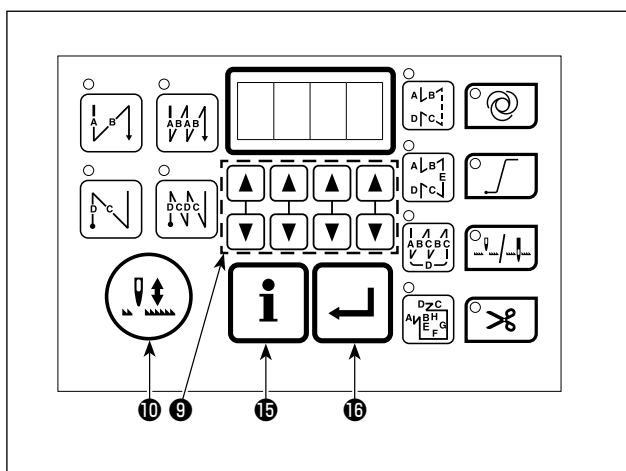
Une fois la sélection validée, la diode-témoin ④ s'allumera.

Chaque fois que le commutateur  ⑧ est enfoncé, l'indication du procédé bascule de E à H.

- 2) Afficher le procédé cible dont le nombre de points doit être modifié. Ici, le nombre de points des procédés (EFGH) peut être modifié en appuyant sur les commutateurs  et  ⑨.

5. Réglage une pression

Une portion des éléments de réglage de la fonction peut facilement être modifiée à l'état de couture normale.



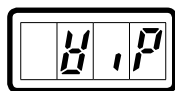
Maintenir enfoncé le commutateur **i** 15 (pendant plus de deux secondes) pour procéder au réglage.

* Si l'indication illustrée à l'écran ne change pas, continuer d'appuyer sur le commutateur.

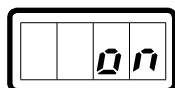
[Éléments de réglage]

SPd (S P d)	Vitesse de couture
Lorsque le N° de réglage de fonction 20 est réglé sur "0" : nip (n i P) Lorsque le N° de réglage de fonction 20 est réglé sur "1" : Wip (W i P)	Fonctionnement du tire-fils (pinceur de fil) ON/OFF
TrM (T r M)	Fonctionnement de la coupe du fil après la couture automatique en une phase : ON/OFF
n. (n.)	Réglage des fonctions

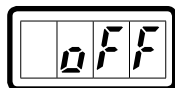
[Procédure de réglage (exemple: WiP)]



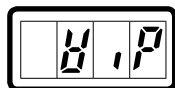
1) Appuyer sur les commutateurs **▲** et **▼** 9 pour sélectionner l'élément de réglage. (Exemple : WiP)



2) Appuyer sur le commutateur **↵** 16. La valeur actuellement réglée s'affiche. (Exemple : on)




3) Appuyer sur les commutateurs **▲** et **▼** 9 pour changer la valeur réglée. (Exemple : oFF)



4) Appuyer sur le commutateur **↵** 16 pour confirmer la valeur réglée.

5) Appuyer sur le commutateur **i** 15 pour terminer le réglage une pression.

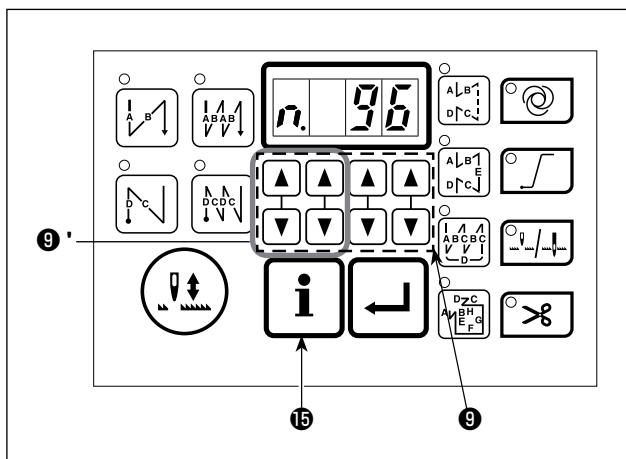
1. Au cas où le réglage de fonction (n.) est sélectionné, il est impossible d'opérer la machine au moyen du commutateur **i** 15. Une fois le réglage de fonction configuré, appuyer sur le commutateur  10 pour finir le réglage. (Se reporter à "[III-6. Paramétrage des fonctions](#)" p.33 f pour en savoir plus sur le réglage des fonctions.)



2. Une fois l'interrupteur d'alimentation éteint, patienter au moins dix secondes avant de rallumer la machine. Si la machine à coudre est rallumée immédiatement après avoir été éteinte, elle risque de ne pas fonctionner normalement. Le cas échéant, rallumer correctement la machine.

6. Paramétrage des fonctions

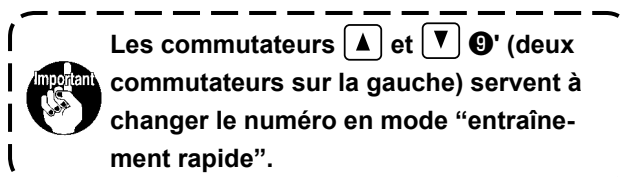
La valeur réglée pour le réglage de la fonction peut être modifiée.



- 1) Mettre la machine sous tension tout en maintenant enfoncé le commutateur **i** 15.

L'indication sur la section d'affichage devient "n.". Le caractère numérique affiché dans le coin droit de "n." représente le numéro de réglage de la fonction. (La figure illustre le cas de "Vitesse de couture maximale n° 96".)

- 2) Appuyer sur les commutateurs **▲** et **▼** 9 pour changer le numéro du réglage de la fonction.



- 3) Appuyer sur le commutateur **↵** 16 pour changer le réglage.

L'indication est modifiée à la valeur réglée. (La figure illustre la cas où la valeur réglée est modifiée de "n.96" à "4000" (valeur réglée) en

appuyant sur le commutateur **↵** 16.)

- 4) Appuyer sur les commutateurs **▲** et **▼** 9 pour changer la valeur réglée.

- 5) Appuyer sur le commutateur **↵** 16 pour confirmer la valeur réglée.

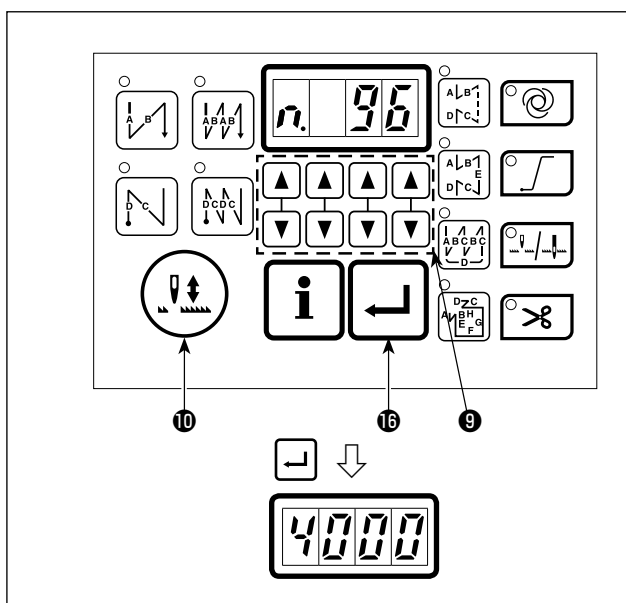
- 6) L'affichage revient à l'état décrit en 1).

Pour modifier davantage la valeur réglée pour les autres numéros de réglage de la fonction, répéter les étapes de la procédure à partir de 2).

Une fois la modification de la valeur réglée

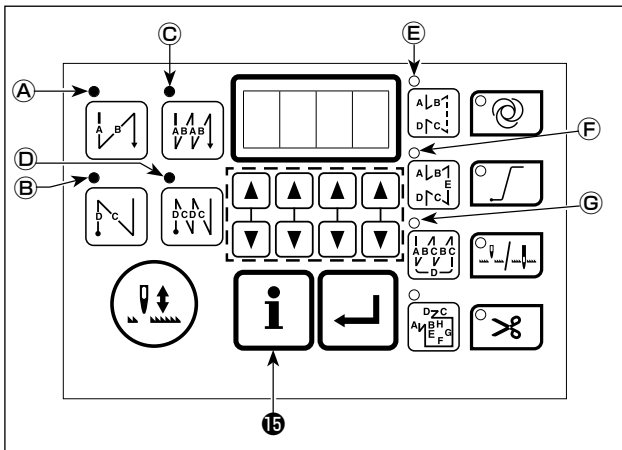
terminée, appuyer sur le commutateur **↕** 10.

La machine à coudre est ramenée à son état de couture normale.



7. Fonction d'aide à la production

La fonction d'aide à la production permet la "comptabilisation des coupures", la "comptabilisation du fil de canette" et la "comptabilisation du nombre de points".



- 1) Lorsque le commutateur **i** **15** est enfoncé alors que la machine à coudre est à l'état de couture, la fonction d'aide à la production est activée. À ce moment précis, les diodes-témoins (A), (B), (C) et (D) s'allument.
- 2) Chaque fois que le commutateur **i** **15** est enfoncé, l'affichage de la fonction bascule dans l'ordre de la "fonction de comptabilisation de la couture", la "fonction de comptabilisation du fil de canette", la "fonction de comptabilisation du nombre de points" et l'"état de couture".

* Fonction de comptabilisation de la couture (la diode-témoin (E) s'allume)

La valeur indiquée sur le compteur augmente chaque fois que le nombre prédéfini de coupes du fil est atteint.

Il est possible d'empêcher la machine à coudre de démarrer lorsque la valeur indiquée sur le compteur atteint le nombre prédéfini, si on le souhaite.

* Fonction de comptabilisation du fil de canette (la diode-témoin (F) s'allume)

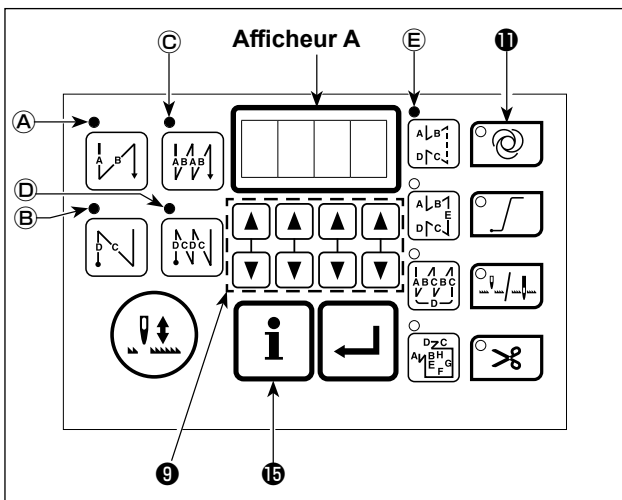
Le nombre de points cousus est détecté. La valeur prédéfinie indiquée sur le compteur est soustraite selon le nombre de points détecté.

Une fois que la valeur indiquée sur le compteur devient une valeur négative, le fil de canette doit être remplacé.

* Fonction de comptabilisation du nombre de points (la diode-témoin (G) s'allume)

Le nombre de points est comptabilisé depuis le début de la couture jusqu'à la coupe du fil.

[Fonction de comptabilisation de la couture]



- 1) La valeur comptabilisée est indiquée sur la section d'affichage **A**.
- 2) La valeur sur le compteur peut être modifiée en appuyant sur les commutateurs **▲** et **▼** **9**.
- 3) La valeur sur le compteur est ramenée à 0 (zéro) en appuyant sur le commutateur **⊙** **11**.
- 4) Le réglage de la fonction de comptabilisation de la couture peut être modifié en maintenant enfoncé le commutateur **i** **15** (pendant deux secondes).
- 5) La modification du réglage de la fonction est validée en appuyant sur le commutateur **i** **15**.

Les éléments de réglages modifiables sont les suivants :

* N° 181 Nombre cible d'articles

* N° 182 Opération à effectuer lorsque le nombre cible d'articles est atteint

0 : Aucune opération

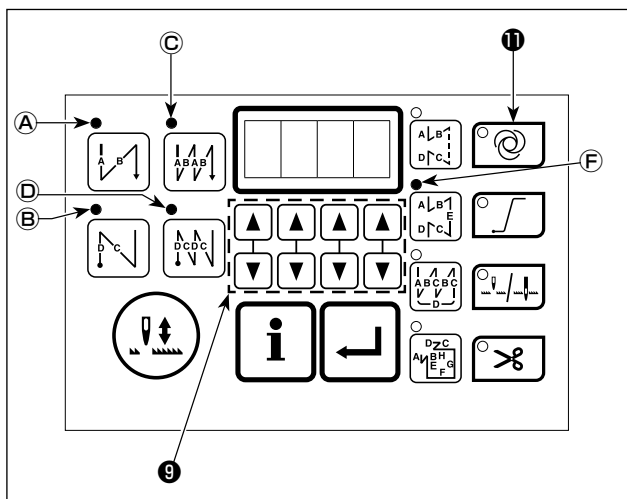
1 : La machine à coudre ne peut pas être opérée






Lorsque la valeur sur le compteur est égale au nombre cible d'articles, la machine à coudre ne fonctionnera pas même si la pédale est enfoncée. À cette étape, l'affichage bascule automatiquement sur la "Fonction de comptabilisation de la couture". Pour pouvoir opérer à nouveau la machine à coudre, la valeur sur le compteur est ramenée à 0 (zéro) en appuyant sur le commutateur **⊙** **11**.

* N° 183 Nombre de coupes de fil à effectuer pendant une séquence de couture

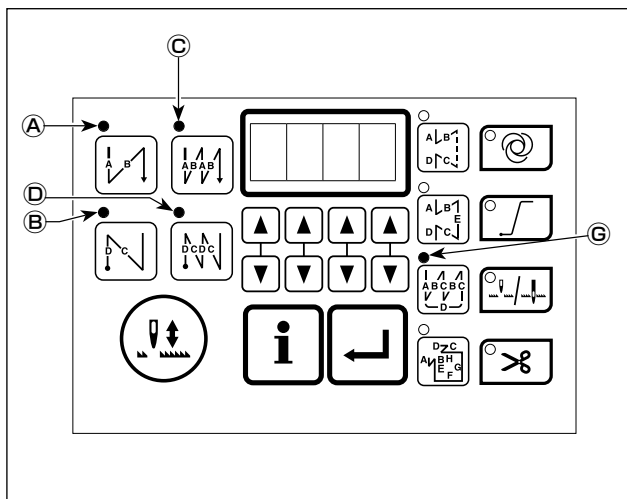
Le nombre de coupes de fil pour arrêter le compteur de couture est défini.

[Fonction de comptabilisation du fil de canette]



- 1) Utiliser cette fonction une fois la couture terminée.
La valeur sur le compteur n'est pas modifiable si la coupe du fil n'a pas été exécutée.
- 2) La valeur sur le compteur est ramenée à la valeur par défaut en appuyant sur les commutateur  .
- 3) Ici, la valeur par défaut peut être modifiée en appuyant sur les commutateurs  et  .

[Fonction de comptabilisation du nombre de points]



- 1) Le nombre de points est automatiquement comptabilisé depuis le début de la couture jusqu'à la coupe du fil.
- 2) Une fois la coupe du fil terminée, la valeur sur le compteur est réinitialisée à 0 (zéro).

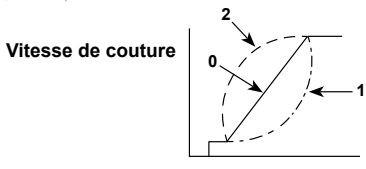
8. Liste des paramètres des fonctions

n°	Paramètre	Description	Plage de réglage	Réglage par défaut	Page de réf.	
1	Fonction de départ en douceur	Nombre de points exécutés à petite vitesse lorsque la fonction de départ en douceur est utilisée au début de la couture (* Ce réglage est activé lorsque la fonction du pinceur de fil est désactivée (OFF).) 0 : Fonction de départ en douceur désactivée 1 à 9 : Nombre des points exécutés en mode de départ en douceur	0 à 9 (points)	<input type="text" value=""/> <input type="text" value=""/> <input type="text" value=""/> <input type="text" value="1"/>	40	
2	Fonction de capteur d'extrémité du tissu	Fonction de capteur d'extrémité du tissu 0 : Fonction de détection de l'extrémité du tissu désactivée 1 : Après la détection de l'extrémité du tissu, le nombre spécifié de points (n° 4) est exécuté et la machine s'arrête.	0/1	<input type="text" value=""/> <input type="text" value=""/> <input type="text" value=""/> <input type="text" value="0"/>		
3	Fonction de coupe du fil commandée par le capteur d'extrémité du tissu	Fonction de coupe du fil commandée par le capteur d'extrémité du tissu 0 : Fonction de coupe automatique du fil après la détection de l'extrémité du tissu désactivée 1 : Après la détection de l'extrémité du tissu, le nombre de points spécifié (n° 4) est exécuté et la machine s'arrête et coupe automatiquement le fil.	0/1	<input type="text" value=""/> <input type="text" value=""/> <input type="text" value=""/> <input type="text" value="0"/>		
4	Nombre de points pour le capteur d'extrémité du tissu	Nombre de points pour le capteur d'extrémité du tissu Nombre de points exécuté entre le moment où l'extrémité du tissu est détectée et celui où la machine s'arrête	0 à 19 (points)	<input type="text" value=""/> <input type="text" value=""/> <input type="text" value=""/> <input type="text" value="5"/>		
5	Fonction de réduction de papillotement	Fonction de réduction de papillotement 0 : Fonction de réduction de papillotement désactivée 1 : La fonction de réduction de papillotement est activée.	0/1	<input type="text" value=""/> <input type="text" value=""/> <input type="text" value=""/> <input type="text" value="0"/>	40	
*	7	Unité du comptage dégressif de fil de canette	Unité du comptage dégressif de fil de canette 0 : 1 comptage/10 points 1 : 1 comptage/15 points 2 : 1 comptage/20 points	0 à 2	<input type="text" value=""/> <input type="text" value=""/> <input type="text" value=""/> <input type="text" value="0"/>	
*	8	Vitesse de couture lors de l'exécution de points arrière	Pour régler la vitesse de couture lors de l'exécution de points arrière.	150 à 3.000 (sti/min)	<input type="text" value="1"/> <input type="text" value="9"/> <input type="text" value="0"/> <input type="text" value="0"/>	
	12	Sélection de la fonction de l'interrupteur optionnel	Sélection de la fonction de l'interrupteur optionnel		<input type="text" value="o"/> <input type="text" value="P"/> <input type="text" value="T"/> <input type="text" value="_"/>	40
*	13	Fonction d'interdiction du démarrage à la fin du comptage du fil de canette	Fonction d'interdiction du démarrage à la fin du comptage du fil de canette 0 : A la fin du comptage (-1 ou moins) Fonction d'interdiction du démarrage de la machine désactivée 1 : A la fin du comptage (-1 ou moins) Fonction d'interdiction du démarrage de la machine activée 2 : Lorsque le comptage est désactivé (-1 ou moins), la fonction d'interdiction forcée de départ de la machine est activée.	0 à 2	<input type="text" value=""/> <input type="text" value=""/> <input type="text" value=""/> <input type="text" value="0"/>	
	15	Fonction du pinceur de fil en début de couture	Pour régler le fonctionnement du pinceur de fil ou du tire-fils en début de couture. 0 : Le pinceur de fil ne fonctionne pas 1 : Le pinceur de fil fonctionne	0/1	<input type="text" value=""/> <input type="text" value=""/> <input type="text" value=""/> <input type="text" value="1"/>	
	20	Changement entre le pinceur de fil et le tire-fils	Cet élément de fonction sert à changer le fonctionnement du pinceur de fil et du tire-fils. 0 : Le pinceur de fil fonctionne 1 : Le tire-fils fonctionne	0/1	<input type="text" value=""/> <input type="text" value=""/> <input type="text" value=""/> <input type="text" value="1"/>	
	21	Fonction de relevage automatique du pied presseur en position neutre de la pédale	Permet d'activer/désactiver le relevage du pied presseur lorsque la pédale est au neutre. 0 : La fonction de relevage automatique du presseur au neutre est désactivée. 1 : La fonction de relevage automatique du presseur est activée.	0/1	<input type="text" value=""/> <input type="text" value=""/> <input type="text" value=""/> <input type="text" value="0"/>	
	22	Fonction d'interrupteur de compensation par le relevage/abaissement de l'aiguille	Pour changer de type de compensation par le relevage/abaissement de l'aiguille. 0 : Compensation par le relevage/abaissement de l'aiguille 1 : Compensation par un point	0/1	<input type="text" value=""/> <input type="text" value=""/> <input type="text" value=""/> <input type="text" value="0"/>	44
	25	Coupe du fil après avoir tourné le volant à la main	Pour activer ou désactiver la coupe du fil après avoir remonté ou abaissé l'aiguille depuis la position basse ou haute en tournant le volant à la main. 0 : Coupe du fil activée lorsqu'on tourne le volant à la main 1 : Coupe du fil désactivée lorsqu'on tourne le volant à la main	0/1	<input type="text" value=""/> <input type="text" value=""/> <input type="text" value=""/> <input type="text" value="1"/>	
*	27	Vitesse de couture avec pinceur de fil	Pour régler la vitesse de couture lorsque le pinceur de fil fonctionne.	100 à MAX (sti/min)	<input type="text" value=""/> <input type="text" value="3"/> <input type="text" value="0"/> <input type="text" value="0"/>	
	29	Durée de fonctionnement initial des points d'arrêt	Cette fonction permet de spécifier la durée d'aspiration du solénoïde d'exécution de points d'arrêt.	50 à 500 (ms)	<input type="text" value=""/> <input type="text" value="2"/> <input type="text" value="5"/> <input type="text" value="0"/>	44
	30	Fonction d'exécution de points arrière sur une position intermédiaire	Fonction d'exécution de points arrière sur une position intermédiaire de la couture 0 : Fonction d'exécution de points arrière normale de type touche unique 1 : Fonction d'exécution de points arrière sur une position intermédiaire activée (Si la fonction d'exécution de points arrière est activée en cours, le numéro de fonction 26 ne peut pas être utilisé.)	0/1	<input type="text" value=""/> <input type="text" value=""/> <input type="text" value=""/> <input type="text" value="0"/>	44
	31	Nombre de points arrière exécutés sur une position intermédiaire	Nombre de points arrière exécutés sur une position intermédiaire de la couture	0 à 19 (points)	<input type="text" value=""/> <input type="text" value=""/> <input type="text" value=""/> <input type="text" value="4"/>	44

* Ne pas changer les valeurs définies par défaut pour les fonctions marquées d'un astérisque (*) car elles sont destinées à la maintenance. En changeant la valeur par défaut d'une fonction, on risquerait de causer une anomalie de la machine ou d'en affecter les performances. S'il est nécessaire de changer la valeur par défaut de ces fonctions, acheter le Manuel du technicien et en suivre les instructions.

n°	Paramètre	Description	Plage de réglage	Réglage par défaut	Page de réf.
32	Condition d'exécution de points arrière sur une position intermédiaire lorsque la machine est arrêtée	Condition de l'exécution de points arrière sur une position intermédiaire de la couture lorsque la machine est arrêtée 0 : Fonction désactivée lorsque la machine est arrêtée 1 : Fonction activée lorsque la machine est arrêtée	0/1	<input type="checkbox"/> <input type="checkbox"/> <input type="checkbox"/> <input type="checkbox"/> 0	44
33	Fonction de coupe du fil à la fin de l'exécution de points arrière sur une position intermédiaire	Fonction de coupe du fil à la fin de l'exécution de points arrière sur une position intermédiaire 0 : Fonction de coupe du fil automatique à la fin de l'exécution de points arrière sur une position intermédiaire désactivée 1 : Fonction de coupe du fil automatique à la fin de l'exécution de points arrière sur une position intermédiaire activée	0/1	<input type="checkbox"/> <input type="checkbox"/> <input type="checkbox"/> <input type="checkbox"/> 0	44
* 35	Vitesse de couture à faible vitesse	Vitesse minimale commandée par la pédale (La valeur MAX varie selon la tête de machine.)	150 à MAX (sti/min)	<input type="checkbox"/> 2 <input type="checkbox"/> 0 <input type="checkbox"/> 0	
* 36	Vitesse de couture avec coupe du fil	Vitesse lors de la coupe du fil (La valeur MAX varie selon la tête de machine.)	100 à MAX (sti/min)	<input type="checkbox"/> 2 <input type="checkbox"/> 0 <input type="checkbox"/> 0	
37	Vitesse de couture avec départ en douceur	Vitesse au début de la couture (départ en douceur) (La valeur MAX varie selon la tête de machine.)	100 à MAX (sti/min)	<input type="checkbox"/> 8 <input type="checkbox"/> 0 <input type="checkbox"/> 0	40
38	Vitesse de couture avec couture pas à pas	Vitesse de couture avec couture pas à pas (La valeur MAX varie selon la tête de machine.)	150 à MAX (sti/min)	<input type="checkbox"/> 2 <input type="checkbox"/> 0 <input type="checkbox"/> 0 <input type="checkbox"/> 0	45
* 39	Course de la pédale au démarrage de l'opération	Pour régler la position de la pédale à laquelle la machine à coudre démarre l'opération depuis la position neutre de la pédale (Course de la pédale)	10 à 50 (0,1 mm)	<input type="checkbox"/> <input type="checkbox"/> 3 <input type="checkbox"/> 0	
* 40	Partie de petite vitesse de la pédale	Course entre la position neutre de la pédale et la position de début d'accélération de la machine (Course de la pédale)	10 à 100 (0,1 mm)	<input type="checkbox"/> <input type="checkbox"/> 6 <input type="checkbox"/> 0	
* 41	Position de début de relevage du pied presseur par la pédale	Course entre la position neutre de la pédale et la position de début de relevage du pied presseur par la pédale (Course de la pédale)	-60 à -10 (0,1mm)	<input type="checkbox"/> - <input type="checkbox"/> 2 <input type="checkbox"/> 1	
* 42	Position de départ d'abaissement du pied presseur	Position de départ d'abaissement du pied presseur Course par rapport au neutre	8 à 50 (0,1 mm)	<input type="checkbox"/> <input type="checkbox"/> 1 <input type="checkbox"/> 0	
* 43	Course de pédale 2 pour le début de la coupe du fil	Course entre la position neutre de la pédale et la position 2 de début de coupe du fil par la pédale (lorsque la fonction de relevage du pied presseur est activée) (Course de la pédale)	-60 à -10 (0,1 mm)	<input type="checkbox"/> - <input type="checkbox"/> 5 <input type="checkbox"/> 1	
* 44	Course de la pédale pour atteindre la vitesse de couture maximale	Course entre la position neutre de la pédale et la position où la machine atteint sa vitesse maximale (Course de la pédale)	10 à 150 (0,1 mm)	<input type="checkbox"/> 1 <input type="checkbox"/> 5 <input type="checkbox"/> 0	
* 45	Position neutre de la pédale corrigée	Pour corriger la position neutre du capteur de pédale.	-15 à 15 (0,1 mm)	<input type="checkbox"/> <input type="checkbox"/> <input type="checkbox"/> 0	
47	Temps de maintien du relevage du pied presseur	Temps limite d'attente pour le relevage du dispositif de releveur automatique à solénoïde	10 à 600 (seconde)	<input type="checkbox"/> <input type="checkbox"/> 6 <input type="checkbox"/> 0	45
* 48	Course de pédale 1 pour le début de la coupe du fil	Course entre la position neutre de la pédale et la position de début de coupe du fil (pédale standard) (Course de la pédale)	-60 à -10 (0,1 mm)	<input type="checkbox"/> - <input type="checkbox"/> 3 <input type="checkbox"/> 5	
49	Durée d'abaissement du pied presseur	Définit le temps nécessaire pour abaisser le pied presseur après avoir enfoncé la pédale.	0 à 500 (10 ms)	<input type="checkbox"/> 1 <input type="checkbox"/> 4 <input type="checkbox"/> 0	47
* 50	Caractéristiques de pédale	Pour sélectionner le type de pédale. 0 : Le pied presseur n'est pas commandé par la pédale (KFL) 1 : Le pied presseur est commandé par la pédale (PFL)	0/1	<input type="checkbox"/> <input type="checkbox"/> <input type="checkbox"/> 1	51
51	Correction de la phase d'excitation du solénoïde d'exécution de points arrière au début de la couture	Correction du début d'excitation du solénoïde d'exécution de points arrière lors de l'exécution de points arrière au début de la couture	-36 à 36 (10°)	Le réglage varie selon la tête de la machine.	46
52	Correction de la phase de désexcitation du solénoïde d'exécution de points arrière au début de la couture	Correction de la phase de désexcitation du solénoïde d'exécution de points arrière lors de l'exécution de points arrière au début de la couture	-36 à 36 (10°)	Le réglage varie selon la tête de la machine.	46
53	Correction de la phase de désexcitation du solénoïde d'exécution de points arrière à la fin de la couture	Correction de la phase de désexcitation du solénoïde d'exécution de points arrière lors de l'exécution de points arrière à la fin de la couture	-36 à 36 (10°)	Le réglage varie selon la tête de la machine.	46
55	Relevage du pied presseur après la coupe du fil	Fonction de relevage du pied presseur après la coupe du fil 0 : La fonction de relevage automatique du pinceur de pièce après la coupe de fil est désactivée 1 : Fonction de relevage automatique du pied presseur après la coupe du fil activée	0/1	<input type="checkbox"/> <input type="checkbox"/> <input type="checkbox"/> 1	47
56	Rotation arrière pour le relevage de l'aiguille après la coupe du fil	Fonction de rotation arrière pour le relevage de l'aiguille après la coupe du fil 0 : Fonction de rotation arrière pour le relevage de l'aiguille après la coupe du fil désactivée 1 : Fonction de rotation arrière pour le relevage de l'aiguille après la coupe du fil activée	0/1	<input type="checkbox"/> <input type="checkbox"/> <input type="checkbox"/> 0	47

* Ne pas changer les valeurs définies par défaut pour les fonctions marquées d'un astérisque (*) car elles sont destinées à la maintenance. En changeant la valeur par défaut d'une fonction, on risquerait de causer une anomalie de la machine ou d'en affecter les performances. S'il est nécessaire de changer la valeur par défaut de ces fonctions, acheter le Manuel du technicien et en suivre les instructions.

n°	Paramètre	Description	Plage de réglage	Réglage par défaut	Page de réf.
58	Fonction de maintien en position haute/basse prédéterminée de la barre à aiguille	Fonction de maintien de la position supérieure/inférieure prédéterminée de la barre à aiguille 0 : Fonction de maintien de la position supérieure/inférieure prédéterminée de la barre à aiguille désactivée 1 : Fonction de maintien de la position supérieure/inférieure prédéterminée de la barre à aiguille (force de maintien faible). 2 : Fonction de maintien de la position supérieure/inférieure prédéterminée de la barre à aiguille (force de maintien moyenne). 3 : Fonction de maintien de la position supérieure/inférieure prédéterminée de la barre à aiguille (force de maintien forte).	0 à 3	<input type="text" value=""/> <input type="text" value=""/> <input type="text" value=""/> <input type="text" value="0"/>	47
59	Fonction de sélection de la commande automatique/manuelle de la pédale pour l'exécution de points arrière au début de la couture	Cette fonction permet de spécifier la vitesse d'exécution de points arrière au début de la couture. 0 : La vitesse dépend de l'actionnement de la pédale, etc. 1 : La vitesse dépend de la vitesse d'exécution de points arrière spécifiée (n° 8).	0/1	<input type="text" value=""/> <input type="text" value=""/> <input type="text" value=""/> <input type="text" value="1"/>	47
60	Fonction d'arrêt juste après l'exécution de points arrière au début de la couture	Fonction à la fin de l'exécution des points arrière au début de la couture 0 : Fonction d'arrêt momentané de la machine à la fin de l'exécution des points arrière au début de la couture désactivée 1 : Fonction d'arrêt momentané de la machine à la fin de l'exécution des points arrière au début de la couture activée	0/1	<input type="text" value=""/> <input type="text" value=""/> <input type="text" value=""/> <input type="text" value="0"/>	47
64	Sélection de la vitesse des points de condensation ou des points d'arrêt d'extrémité	Vitesse initiale lors de l'exécution de points de condensation ou de points d'arrêt d'extrémité	0 à 250 (sti/min)	<input type="text" value=""/> <input type="text" value="1"/> <input type="text" value="8"/> <input type="text" value="0"/>	
70	Fonction d'abaissement lent du pied presseur	Permet d'activer/désactiver la fonction d'abaissement lent du pied presseur. 0 : Le pied presseur descend rapidement. 1 : Le pied presseur descend lentement.	0/1	<input type="text" value=""/> <input type="text" value=""/> <input type="text" value=""/> <input type="text" value="0"/>	47
71	Fonction de piquage double arrière	Pour activer ou désactiver le piquage double arrière. (Employé uniquement lorsque le CP-18 est utilisé.) 0 : Désactivé 1 : Activé	0/1	<input type="text" value=""/> <input type="text" value=""/> <input type="text" value=""/> <input type="text" value="1"/>	
72	Fonction de sélection au démarrage de machine	Spécifie la limite actuelle au démarrage de la machine. 0 : Normale (la limite actuelle est appliquée au démarrage) 1 : Rapide (la limite actuelle n'est pas appliquée au démarrage)	0/1	<input type="text" value=""/> <input type="text" value=""/> <input type="text" value=""/> <input type="text" value="0"/>	
73	Fonction nouvelle tentative	Cette fonction est utilisée lorsque l'aiguille ne peut pas traverser le tissu. 0 : Fonction nouvelle tentative désactivée 1 à 10 : Une fonction de nouvelle tentative est prévue (Réglage de la force de retour de la barre à aiguille)	0 à 10	<input type="text" value=""/> <input type="text" value=""/> <input type="text" value=""/> <input type="text" value="1"/>	48
* 76	Fonction de couture pas à pas	Active ou désactive la couture pas à pas jusqu'à l'extrémité du tissu. 0 : la couture pas à pas n'est pas activée. 1 : la couture pas à pas est activée.	0/1	<input type="text" value=""/> <input type="text" value=""/> <input type="text" value=""/> <input type="text" value="0"/>	
84	Durée d'aspiration du solénoïde de relevage du presseur du mouvement initial	Durée du mouvement d'aspiration du solénoïde de relevage du presseur	50 à 500 (ms)	<input type="text" value=""/> <input type="text" value="1"/> <input type="text" value="0"/> <input type="text" value="0"/>	48
87	Fonction de sélection de la courbe de la pédale	Sélection de la courbe de la pédale (amélioration de la commande fine de la pédale)  Le diagramme illustre la courbe de la pédale avec deux courbes : une courbe pointillée (0) et une courbe pleine (1). Des flèches indiquent la 'Vitesse de couture' et la 'Course de la pédale'.	0 à 2	<input type="text" value=""/> <input type="text" value=""/> <input type="text" value=""/> <input type="text" value="0"/>	48
90	Fonction d'arrêt en position HAUTE du mouvement initial	Permet d'activer ou désactiver la fonction d'arrêt automatique en position HAUTE après la mise sous tension. 0 : Désactivée 1 : Activée	0/1	<input type="text" value=""/> <input type="text" value=""/> <input type="text" value=""/> <input type="text" value="1"/>	48
91	Fonction d'interdiction de compensation après la rotation manuelle du volant	Fonction de compensation de points lorsqu'on tourne le volant à la main lors de l'exécution d'une couture à dimensions constantes 0 : Fonction de compensation de points activée 1 : Fonction de compensation de points désactivée	0/1	<input type="text" value=""/> <input type="text" value=""/> <input type="text" value=""/> <input type="text" value="1"/>	
92	Fonction de diminution de la vitesse à la fin de l'exécution des points arrière au début de la couture	Fonction de diminution de vitesse à la fin de l'exécution de points arrière au début de la couture 0 : Pas de diminution de vitesse 1 : Diminution de vitesse	0/1	<input type="text" value=""/> <input type="text" value=""/> <input type="text" value=""/> <input type="text" value="0"/>	48
93	Fonction ajoutée à l'interrupteur de compensation des points par relevage/abaissement de l'aiguille	Changement du fonctionnement de l'interrupteur de compensation par le relevage/abaissement de l'aiguille après la mise sous tension ou la coupe du fil 0 : Normal (exécution d'une compensation de points par le relevage/abaissement de l'aiguille seulement) 1 : Une compensation d'un point n'est exécutée que lorsque le changement ci-dessus est effectué (arrêt supérieur / arrêt supérieur).	0/1	<input type="text" value=""/> <input type="text" value=""/> <input type="text" value=""/> <input type="text" value="0"/>	48
95	Fonction de sélection de tête de machine	Permet de sélectionner la tête de machine à utiliser. (Lors d'un changement de tête de machine, les différents paramètres sont ramenés à la valeur par défaut de la nouvelle tête.)		<input type="text" value=""/> <input type="text" value=""/> <input type="text" value=""/> <input type="text" value=""/>	

* Ne pas changer les valeurs définies par défaut pour les fonctions marquées d'un astérisque (*) car elles sont destinées à la maintenance. En changeant la valeur par défaut d'une fonction, on risquerait de causer une anomalie de la machine ou d'en affecter les performances. S'il est nécessaire de changer la valeur par défaut de ces fonctions, acheter le Manuel du technicien et en suivre les instructions.

n°	Paramètre	Description	Plage de réglage	Réglage par défaut	Page de réf.
96	Vitesse de couture max.	Pour régler la vitesse de couture max. de la tête de la machine à coudre. (La valeur MAX varie selon la tête de machine.)	150 à MAX (sti/min)	Le réglage varie selon la tête de la machine.	49
* 103	Délai jusque la désactivation du refroidisseur d'aiguille	Spécifie le délai entre l'arrêt de la machine et la désactivation à l'aide de la fonction d'activation du refroidisseur d'aiguille.	100 à 2000 (ms)	<input type="text" value="5"/> <input type="text" value="0"/> <input type="text" value="0"/>	
120	Correction de l'angle de référence de l'arbre principal	Permet de corriger l'angle de référence de l'arbre principal.	-50 à 50	<input type="text" value="-"/> <input type="text" value="1"/> <input type="text" value="3"/>	49
121	Correction de l'angle de départ en position HAUTE	Permet de corriger l'angle de départ en position HAUTE.	-15 à 15	<input type="text" value=""/> <input type="text" value=""/> <input type="text" value="5"/>	49
122	Correction de l'angle de départ en position BASSE	Permet de corriger l'angle de départ en position BASSE.	-15 à 15	<input type="text" value=""/> <input type="text" value=""/> <input type="text" value="0"/>	49
* 150	Correction de la vitesse du pinceur de fil en début de couture	Pour déterminer le coefficient de correction de la vitesse pour la fonction du pinceur de fil en début de couture.	10 à 200	<input type="text" value=""/> <input type="text" value="1"/> <input type="text" value="0"/>	
* 151	Angle d'activation du pinceur de fil	Pour régler l'angle auquel le pinceur de fil est activé en début de couture.	180 à 290 (°)	<input type="text" value="2"/> <input type="text" value="1"/> <input type="text" value="0"/>	
* 152	Angle de désactivation du pinceur de fil	Pour régler l'angle auquel le pinceur de fil est désactivé en début de couture.	210 à 359 (°)	<input type="text" value="2"/> <input type="text" value="9"/> <input type="text" value="0"/>	
* 177	Heure de fonctionnement du pinceur de fil AK	Fonction de réglage de l'heure d'activation d'AK activée lorsque le pinceur de fil est utilisé.	0 à 1000 (ms)	<input type="text" value=""/> <input type="text" value="4"/> <input type="text" value="2"/>	
181	Réglage d'une valeur cible pour la fonction d'aide à la production	Pour régler une valeur cible pour le compteur de couture de la fonction d'aide à la production.	0 à 9999	<input type="text" value=""/> <input type="text" value=""/> <input type="text" value=""/> <input type="text" value="0"/>	
182	Opération à réaliser une fois la valeur cible atteinte	Pour définir l'opération à réaliser lorsque le compteur de couture de la fonction d'aide à la production atteint la valeur cible. 0 : Aucune opération 1 : La machine à coudre ne fonctionnera pas même si la pédale est enfoncée. * Si le numéro de fonction 13 est utilisé, le réglage du numéro de fonction 182 est désactivé.	0/1	<input type="text" value=""/> <input type="text" value=""/> <input type="text" value=""/> <input type="text" value="0"/>	
183	Réglage du nombre de coupes du fil pour la fonction d'aide à la production	Pour régler le nombre de coupes du fil à partir duquel le compteur de couture de la fonction d'aide à la production cesse de compter. 0 : Le compteur de couture cesse de compter lorsqu'une valeur est saisie dans le compteur au moyen de la fonction d'entrée/sortie optionnelle. 1 à 20 : Le compteur de couture cesse de compter en fonction du nombre prédéfini de coupes du fil.	0 à 20	<input type="text" value=""/> <input type="text" value=""/> <input type="text" value=""/> <input type="text" value="1"/>	
* 186	Angle de réinitialisation du départ en douceur	Pour régler l'angle auquel le départ en douceur est réinitialisé. * Ce réglage est activé lorsque le pinceur de fil fonctionne.	180 à 900 (°)	<input type="text" value="7"/> <input type="text" value="8"/> <input type="text" value="0"/>	
187	Angle de réinitialisation de la vitesse de couture du pinceur de fil	Cet élément de fonction sert à régler l'angle auquel la vitesse de couture employée pendant que le pinceur de fil fonctionne est réinitialisée. * Ce réglage est activé lorsque le pinceur de fil fonctionne.	0 à 720 (°)	<input type="text" value="1"/> <input type="text" value="3"/> <input type="text" value="0"/>	

* **Ne pas changer les valeurs définies par défaut pour les fonctions marquées d'un astérisque (*) car elles sont destinées à la maintenance. En changeant la valeur par défaut d'une fonction, on risquerait de causer une anomalie de la machine ou d'en affecter les performances. S'il est nécessaire de changer la valeur par défaut de ces fonctions, acheter le Manuel du technicien et en suivre les instructions.**

9. Explication détaillée de la programmation des fonctions

① Sélection de l'état de la fonction de départ en douceur (Paramètre n° 1)

Il se peut que le fil d'aiguille ne s'entrelace pas avec le fil de canette au début de la couture lorsque le pas de couture (longueur des points) est faible ou que l'aiguille utilisée est grosse. La fonction de "départ en douceur" résout ce problème en limitant la vitesse de couture pour assurer une formation correcte des points au début de la couture.

* Ce réglage est activé lorsque la fonction du pinceur de fil est désactivée (OFF.)

n. 1

0 : Fonction désactivée

1 à 9 : Nombre des points exécutés en mode de départ en douceur

Il est possible de changer la vitesse de couture limitée par la fonction de départ en douceur. (**Paramètre n° 37**)

n. 3 7

Plage de réglage : 100 à MAX sti/min <10 sti/min>

(La valeur MAX varie selon la tête de machine.)

② Fonction de réduction de papillotement (Paramètre n° 5)

Cette fonction permet de réduire le papillotement de la lampe à main au début de la couture. Plus la valeur choisie est élevée, plus la fonction est efficace.

n. 5

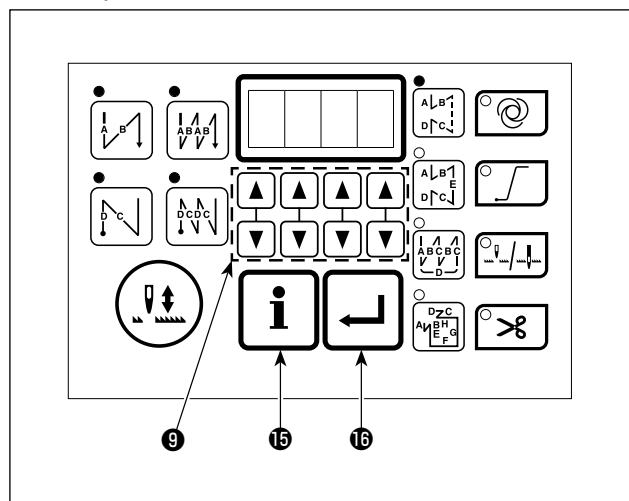
0 : La fonction de réduction de papillotement n'est pas activée


1 : La fonction de réduction de papillotement est activée


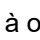
(Attention) Lorsque la fonction de réduction de papillotement est paramétrée sur "la fonction de réduction de papillotement est activée", la vitesse de démarrage de la machine à coudre diminue.


⑧ Sélection de la fonction d'entrée/sortie optionnelle (paramètre n° 12)


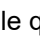

Il est possible de modifier les fonctions de certains ports d'entrée/sortie.






1) Sélectionner le paramètre n° 12 en exécutant les opérations 1) à 3) de la procédure de paramétrage. Appuyer sur le commutateur  16.

2) En se reportant aux tableaux des p.42 à p.43, sélectionner au moyen des commutateurs  et  9 le numéro d'affichage (i1 à i5, o1 à o3) correspondant au numéro du connecteur auquel l'entrée/sortie optionnelle doit être attribuée.

Appuyer ensuite sur le commutateur  16.

3) En se reportant aux tableaux des p.42 à p.43, sélectionner au moyen des commutateurs  et  9 le signal d'entrée/sortie optionnelle qui doit être attribué. Appuyer ensuite sur le commutateur  16.


4) Activer le signal au moyen des commutateurs  et  9. Appuyer ensuite sur le commutateur  16.

Exemple) Pour attribuer la fonction de coupe du fil au port d'entrée "i01".



n. 1 2

1) Sélectionner le paramètre n° 12 en exécutant les opérations 1) à 3) de la procédure de paramétrage.

i. 1

2) Appuyer sur le commutateur  16.



i. 1

3) Sélectionner un port (par exemple, "i1") à régler en appuyant sur les commutateurs  et  9.

b T

4) Appuyer sur le commutateur  16.



T r M

5) Sélectionner une fonction (par exemple, "Trm") en appuyant sur les commutateurs  et  9.


L 0


6) Appuyer sur le commutateur  16.

L 0 à H 0

7) Activer la fonction sélectionnée en appuyant sur les commutateurs  et  9.

i. 0

8) Appuyer sur le commutateur  16.

9) Valider le réglage de la fonction en appuyant sur le commutateur  15.

Liste des fonctions d'entrée

Code de fonction	Abréviation	Fonction	Remarques
0	noP	Pas de fonction	(Réglage standard)
1	HS	Compensation de points par le relevage/abaissement de l'aiguille	A chaque pression sur la touche, un demi-point est exécuté dans le sens normal de la couture. (Même fonction que celle de l'interrupteur de compensation de points par le relevage/abaissement de l'aiguille sur le panneau)
2	bHS	Compensation de points arrière	Lorsqu'on maintient la touche enfoncée, des points arrière sont exécutés à petite vitesse.
3	EbT	Annulation de l'exécution de points arrière à la fin de la couture une seule fois	Lorsqu'on enfonce l'arrière de la pédale après avoir appuyé sur la touche, l'opération d'exécution de points arrière est annulée une fois.
4	TSW	Fonction de coupe du fil	Cette fonction joue le rôle d'un interrupteur de coupe du fil.
5	FL	Fonction de relevage du pied presseur	Cette fonction joue le rôle d'un interrupteur de relevage du pied presseur.
6	oHS	Exécution d'un point de compensation	Fonction de désactivation de l'exécution de points arrière au début/fin de la couture.
7	SEbT	Fonction de désactivation de l'exécution de points arrière au début/fin de la couture	En agissant sur l'interrupteur en option, il est possible d'activer/désactiver alternativement cette fonction.
8	Ed	Entrée de capteur de bord du tissu	Cette fonction fait office de signal d'entrée du capteur de bord du tissu.
9	LinH	Fonction d'interdiction d'enfoncement de l'avant de la pédale	La rotation commandée par la pédale est interdite.
10	TinH	Fonction d'interdiction de sortie de coupe du fil	La sortie de coupe du fil est interdite.
11	LSSW	Entrée de commande de petite vitesse	Cette fonction fait office d'interrupteur de petite vitesse pour une machine à coudre à travail debout.
12	HSSW	Entrée de commande de grande vitesse	Cette fonction fait office d'interrupteur de grande vitesse pour une machine à coudre à travail debout.
13	USW	Fonction de relevage de l'aiguille	Le mouvement d'arrêt en position HAUTE est exécuté lorsqu'on appuie sur la touche lors d'un arrêt en position BASSE.
14	bT	Entrée de la touche d'exécution de points arrière	Des points arrière sont exécutés tant que la touche est maintenue enfoncée.
15	SoFT	Entrée de la touche de départ en douceur	La vitesse d'exécution des points est limitée à celle programmée tant que la touche est maintenue enfoncée.
16	oSSW	Entrée de la touche de commande de vitesse de commande de vitesse non répétitive (one-shot)	Tant que l'on appuie sur la touche, cette fonction exécute une commande de vitesse non répétitive (one-shot).
17	bKoS	Entrée de la touche de vitesse de couture pas à pas arrière	Des points arrière sont exécutés en accord avec la commande de vitesse de couture pas à pas tant que la touche est maintenue enfoncée.
18	SFSW	Entrée de contacteur de sécurité	La rotation est interdite.
19	AUbT	Touche d'annulation/ajout d'exécution automatique de points arrière	A chaque pression sur la touche, l'exécution de points arrière au début ou à la fin de la couture est annulée ou ajoutée.
20	CUnT	Entrée du compteur de couture	A chaque pression sur la touche, la valeur du compteur de couture augmente.

Connecteurs des fonctions d'entrée

n° de connecteur	n° de broche	n° d'affichage	Fonction	Valeur par défaut du n° 12
CN22	5	i.1	Entrée de touche d'exécution de points arrière)	bT
CN20	7	i.2	Entrée de touche de coupe du fil)	TSW
CN20	11	i.3	Entrée de touche de rotation à petite vitesse)	LSSW
CN20	9	i.4	Entrée de touche de rotation à grande vitesse)	HSSW
CN20	5	i.5	Entrée de touche de relevage du pied presseur)	FL

Liste des fonctions de sortie

Code de fonction	Abréviation	Fonction	Remarques
0	noP	Pas de fonction	(Réglage standard)
1	TrM	Sortie de coupe du fil	Sortie du signal de coupe du fil
2	WiP	Sortie de tire-fil	Sortie du signal de tire-fil
3	TL	Sortie de libération du fil	Sortie du signal de libération du fil
4	FL	Sortie de relève-presseur	Sortie du signal de relevage du presseur
5	bT	Sortie d'exécution de points arrière	Sortie du signal d'exécution de points arrière
6	EbT	Sortie de moniteur de désactivation de points arrière à la fin de la couture (EBT)	L'état de la fonction de désactivation non répétitive de l'exécution de points arrière à la fin de la couture est émis
7	SEbT	Sortie de moniteur de désactivation de l'exécution de points arrière au début/fin de la couture	L'état de désactivation de l'exécution de points arrière au début/fin de la couture est émis.
8	AUbT	Sortie du suivi d'annulation/d'ajout en début/fin de couture	L'état de désactivation ou d'activation de l'exécution automatique de points arrière est émis.
9	SSTA	Sortie d'état d'arrêt de la machine à coudre	L'état d'arrêt de la machine à coudre est émis.
10	Cool	Sortie de refroidisseur d'aiguille	Commande la sortie de refroidisseur d'aiguille
11	bUZ	Sortie de l'avertisseur	Il retentit lorsque la valeur réglée sur le compteur de canettes est dépassée, qu'une erreur s'est produite ou que le volume restant de fil de canette.
12	LSWo	Sortie de commande de rotation	L'état de commande d'exécution de rotation est sorti.

Connecteurs des fonctions de sortie

n° de connecteur	n° de broche	n° d'affichage	Fonction	Valeur par défaut du n° 12
CN22	3	o.1	Sortie d'exécution de points arrière	bT
CN22	7	o.2	Sortie de coupe du fil	TrM
CN22	14	o.3	Entrée de demande de rotation	LSWo

④ **Changement de fonctionnement de l'interrupteur de compensation par le relevage/abaissement de l'aiguille (paramètre n° 22)**

Le fonctionnement de l'interrupteur de compensation par le relevage/abaissement de l'aiguille peut être commuté entre la compensation de points par le relevage/abaissement de l'aiguille et la compensation d'un point.

n. **2 2** 0 : Compensation de points par le relevage/abaissement de l'aiguille
1 : Compensation d'un point

⑤ **Réglage de la durée d'aspiration du solénoïde d'exécution de points d'arrêt (paramètre n° 29)**

Cette fonction permet de spécifier la durée d'aspiration du solénoïde d'exécution de points d'arrêt. Diminuer la valeur lorsque la chaleur est élevée.

(Attention) Ne pas trop diminuer la valeur car ceci pourrait se traduire par une absence de mouvement ou un pas de couture incorrect. Faire attention lorsqu'on change la valeur.

n. **2 9** Plage de réglage : 50 à 500 ms <10/ms>

⑥ **Fonction d'exécution de points arrière sur une position intermédiaire de la couture (Paramètres n° 30 à 33)**

Les fonctions de limite du nombre de points et de commande de coupe du fil peuvent être ajoutées à l'interrupteur "touch-back" sur la tête de la machine.

Paramètre n° 30 Permet d'activer la fonction d'exécution de points arrière sur une position intermédiaire.

n. **3 0** 0 : OFF Fonction de points d'arrêt normale
1 : ON Fonction d'exécution de points arrière sur une position intermédiaire

Paramètre n° 31 Permet de spécifier le nombre de points pour l'exécution de points arrière.

n. **3 1** Plage de réglage : 0 à 19 points

Paramètre n° 32 Permet de spécifier la condition de l'exécution de points arrière sur une position intermédiaire.

n. **3 2** 0 : OFF Désactivée lorsque la machine est arrêtée (L'exécution de points arrière sur une position intermédiaire n'est possible que pendant le fonctionnement de la machine.)
1 : ON Activée lorsque la machine est arrêtée (L'exécution de points arrière sur une position intermédiaire est possible aussi bien pendant le fonctionnement de la machine que lorsqu'elle est arrêtée.)

(Attention) L'une des conditions est active pendant le fonctionnement de la machine.

Paramètre n° 33 Permet de spécifier si le fil est coupé lors de l'exécution de points arrière sur une position intermédiaire.

n. **3 3** 0 : OFF Coupe-fil désactivé
1 : ON Coupe-fil activé

Appli- cation	Réglage du paramètre			Résultat
	n° 30	n° 32	n° 33	
❶	0	0 ou 1	0 ou 1	Fonctionne comme un interrupteur touch-back normal.
❷	1	0	0	Lorsqu'on actionne l'interrupteur touch-back tout en enfonçant l'avant de la pédale, le nombre de points arrière sélectionné avec le paramètre n° 31 est exécuté.
❸	1	1	0	Lorsqu'on actionne l'interrupteur touch-back alors que la machine est arrêtée ou que l'avant de la pédale est enfoncé, le nombre de points arrière sélectionné avec le paramètre n° 31 est exécuté.
❹	1	0	1	Lorsqu'on actionne l'interrupteur touch-back en enfonçant l'avant de la pédale, le fil est automatiquement coupé après l'exécution du nombre de points arrière sélectionné avec le paramètre n° 31.
❺	1	1	1	Lorsqu'on actionne l'interrupteur touch-back alors que la machine est arrêtée ou que l'avant de la pédale est enfoncé, le fil est automatiquement coupé après l'exécution du nombre de points sélectionné avec le paramètre n° 31.

Fonctionnement selon la valeur sélectionnée pour le paramètre

- ❶ Utilisée comme interrupteur touch-back d'exécution de points arrière normale
- ❷ Utilisée pour le renfort de la couture des plis (couture presse) (N'est utilisable que pendant le fonctionnement de la machine.)
- ❸ Utilisée pour le renfort de la couture des plis (couture presse) (Peut être utilisée avec la machine arrêtée ou fonctionnant.)
- ❹ Utilisée comme interrupteur de départ pour l'exécution de points arrière à la fin de la couture. (Remplace la commande du coupe-fil par enfoncement de l'arrière de la pédale. N'est utilisable que pendant le fonctionnement de la machine. Est particulièrement utile lorsque la machine est utilisée comme machine pour travail debout.)
- ❺ Utilisée comme interrupteur de départ pour l'exécution de points arrière à la fin de la couture. (Remplace la commande du coupe-fil par enfoncement de l'arrière de la pédale. Est utilisable lorsque la machine est arrêtée ou pendant son fonctionnement. Est particulièrement utile lorsque la machine est utilisée comme machine pour travail debout.)

⑦ Vitesse de couture avec couture pas à pas (Paramètre n° 38)

Cette fonction permet de régler la vitesse de couture pas à pas par une seule pression sur la pédale lorsque la machine continue le piquage jusqu'à la fin du nombre de points spécifié ou jusqu'à ce qu'elle détecte l'extrémité du tissu.

n. 3 8 Plage de réglage : 150 à MAX sti/min <50 sti/min>

(Attention) La vitesse de couture max. de la couture pas à pas est limitée par le modèle de tête de machine à coudre.

⑧ Temps de maintien du relevage du pied presseur (Paramètre n° 47)

Cette fonction abaisse automatiquement le pied presseur après l'écoulement de la durée spécifiée avec le paramètre n° 47.

Lorsque le relève-presseur pneumatique est sélectionné, la commande de temps de maintien du relevage du pied presseur est illimitée quelle que soit la valeur spécifiée.

n. 4 7 Plage de réglage : 10 à 600 sec. <10/sec>

⑨ **Correction de la phase du solénoïde d'exécution de points arrière (Paramètres n° 51 à 53)**

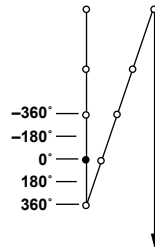
Lorsque les points dans le sens normal et dans le sens arrière ne sont pas uniformes lors de l'exécution automatique de points arrière, cette fonction permet de changer la phase d'excitation/désexcitation du solénoïde d'exécution de points arrière et de la modifier.

❶ Correction de la phase d'excitation du solénoïde d'exécution de points arrière au début de la couture (Paramètre n° 51)

La phase d'excitation du solénoïde d'exécution de points arrière au début de la couture peut être corrigée par un changement d'angle.

n. **5** **1** Plage de réglage : -36 à 36 <1/10°>

Valeur définie	Angle de compensation	Nombre de points de compensation
-36	-360°	-1
-18	-180°	-0,5
0	0°	0
18	180°	0,5
36	360°	1



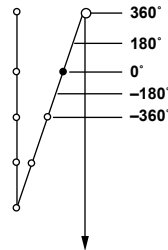
* Lorsque le point avant est pris comme 0°, la correction est possible sur 360° (1 point de couture) en avant et en arrière

❷ Correction de la phase de désexcitation du solénoïde d'exécution de points arrière au début de la couture (Paramètre n° 52)

La phase de désexcitation du solénoïde d'exécution de points arrière au début de la couture peut être corrigée par un changement d'angle.

n. **5** **2** Plage de réglage : -36 à 36 <1/10°>

Valeur définie	Angle de compensation	Nombre de points de compensation
-36	-360°	-1
-18	-180°	-0,5
0	0°	0
18	180°	0,5
36	360°	1

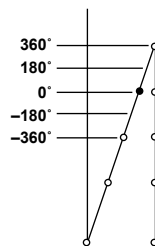


❸ Correction de la phase de désexcitation du solénoïde d'exécution de points arrière à la fin de la couture (Paramètre n° 53)

La phase de désexcitation du solénoïde d'exécution de points arrière à la fin de la couture peut être corrigée par un changement d'angle.

n. **5** **3** Plage de réglage : -36 à 36 <1/10°>

Valeur définie	Angle de compensation	Nombre de points de compensation
-36	-360°	-1
-18	-180°	-0,5
0	0°	0
18	180°	0,5
36	360°	1



⑩ **Fonction de relevage du pied presseur après la coupe du fil (Paramètre n° 55)**

Cette fonction permet que le pied presseur soit automatiquement relevé après la coupe du fil. Elle n'est utilisable qu'avec le dispositif AK.

- n.** **5** **5** 0 : OFF Fonction de relevage automatique du pied presseur désactivée
(Le pied presseur ne remonte pas automatiquement après la coupe du fil.)
- 1 : ON Fonction de relevage automatique du pied presseur activée
(Le pied presseur remonte automatiquement après la coupe du fil.)

⑪ **Rotation arrière pour le relevage de l'aiguille après la coupe du fil (Paramètre n° 56)**

Cette fonction permet de faire tourner la machine en arrière après la coupe du fil pour relever la barre à aiguille presque complètement. Utiliser cette fonction lorsque l'aiguille apparaît sous le pied presseur et qu'elle risque d'érafler le tissu lorsque celui-ci est épais.

- n.** **5** **6** 0 : OFF Fonction de rotation arrière de la machine après la coupe du fil pour le relevage de l'aiguille désactivée
- 1 : ON Fonction de rotation arrière de la machine après la coupe du fil pour le relevage de l'aiguille activée

(Attention) Lors de la rotation arrière de la machine, la barre à aiguille remonte presque jusqu'au point mort haut. Le fil peut alors glisser hors du chas d'aiguille. On doit donc régler correctement la longueur restante du fil après la coupe du fil.

⑫ **Fonction de maintien de la position supérieure/inférieure prédéterminée de la barre à aiguille (Paramètre n° 58)**

Lorsque la barre à aiguille est sur sa position supérieure ou sur sa position inférieure, cette fonction l'immobilise en appliquant légèrement le frein.

- n.** **5** **8** 0 : OFF Fonction de maintien de la position supérieure/inférieure prédéterminée de la barre à aiguille désactivée
- 1 : ON Fonction de maintien de la position supérieure/inférieure prédéterminée de la barre à aiguille (force de maintien faible).
- 2 : ON Fonction de maintien de la position supérieure/inférieure prédéterminée de la barre à aiguille (force de maintien moyenne).
- 3 : ON Fonction de maintien de la position supérieure/inférieure prédéterminée de la barre à aiguille (force de maintien forte).

⑬ **Fonction de sélection de la commande automatique/manuelle de la pédale pour l'exécution de points arrière au début de la couture (Paramètre n° 59)**

Cette fonction permet de choisir si l'exécution de points arrière au début de la couture s'effectue sans interruption à la vitesse spécifiée avec le paramètre n° 8 ou s'il s'effectue à la vitesse commandée par la pédale.

- n.** **5** **9** 0 : Manuel La vitesse est commandée par la pédale.
- 1 : Auto Couture automatique à la vitesse spécifiée

(Attention) 1. La vitesse maximale d'exécution de points arrière au début de la couture est limitée à la valeur spécifiée au paramètre n° 8 quelle que soit la position de la pédale.

2. Lorsque "0" est sélectionné, il se peut que les points arrière exécutés ne correspondent pas aux points dans le sens normal.

⑭ **Fonction d'arrêt juste après l'exécution de points arrière au début de la couture (Paramètre n° 60)**

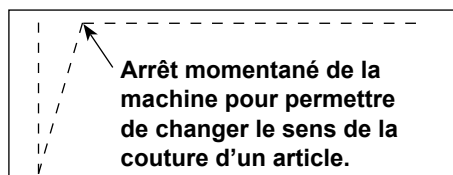
Cette fonction arrête provisoirement la machine même lorsque l'avant de la pédale est enfoncé à la fin d'exécution de points arrière au début de la couture.

Elle s'utilise pour une couture courte avec des points arrière au début de la couture.

n. 6 0

0 : Fonction d'arrêt momentané de la machine juste après l'exécution de points arrière au début de la couture désactivée

1 : Fonction d'arrêt momentané de la machine juste après l'exécution de points arrière au début de la couture activée



⑮ **Fonction d'abaissement lent du pied presseur (avec dispositif AK seulement) (paramètres n° 70 et 49)**

Cette fonction permet d'abaisser lentement le pied presseur.

Cette fonction peut être utilisée lorsqu'il est nécessaire de diminuer un bruit de contact, un défaut du tissu ou un glissement du tissu lors de l'abaissement du pied presseur.

(Attention) Changer la durée du paramètre n° 49 lors du paramétrage de la fonction d'abaissement lent car l'effet est insuffisant si l'on ne spécifie pas pour le paramètre n° 49 une durée plus longue lors de l'abaissement du pied presseur par pression sur la pédale.

n. 4 9

Plage de réglage : 0 à 500 ms <10 ms/pas>

n. 7 0

0 : Fonction d'abaissement lent du pied presseur désactivée (Le pied presseur s'abaisse rapidement.)

1 : Fonction d'abaissement lent du pied presseur activée

⑯ **Fonction de diminution de vitesse à la fin de l'exécution de points arrière au début de la couture (Paramètre n° 92)**

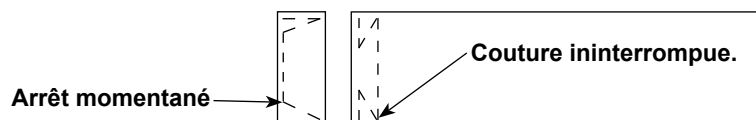
Cette fonction diminue la vitesse à la fin de l'exécution de points arrière au début de la couture.

Son utilisation normale dépend de la position de la pédale. (La vitesse augmente continuellement jusqu'au maximum.) Cette fonction est utilisée lorsque la pause est correctement utilisée (poignets et pose des poignets)

n. 9 2

0 : La vitesse ne diminue pas.

1 : La vitesse diminue



⑰ **Fonction nouvelle tentative (Paramètre n° 73)**

Lorsqu'elle est utilisée, si un tissu épais n'est pas percé par l'aiguille, elle facilite la pénétration de l'aiguille dans le tissu.

n. 7 3

0 : Fonction nouvelle tentative désactivée

1 à 10 : Une fonction de nouvelle tentative est prévue (Force de retour de la barre à aiguille avant la nouvelle tentative : 1 (petite)–10 (grande))

⑱ **Réglage de la durée d'aspiration du solénoïde de relevage du presseur (Paramètre n° 84)**

Permet de changer la durée d'aspiration du solénoïde de relevage du presseur. Si l'échauffement est important, diminuer la valeur.

(Attention) Si la valeur est insuffisante, il en résultera un dysfonctionnement. Faire attention lorsqu'on change la valeur.

n. 8 4

Plage de réglage : 50 à 500 ms <10/ms>

①9 **Fonction de sélection de la courbe de la pédale (Paramètre n° 87)**

Cette fonction permet de choisir la courbe de la vitesse de couture de la machine à coudre par rapport au degré d'enfoncement de la pédale.

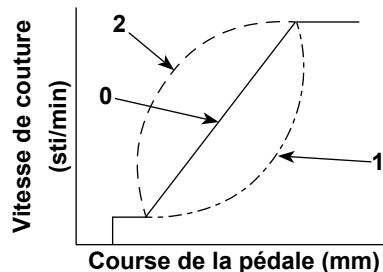
Utiliser cette fonction si la commande fine de la pédale est difficile ou si la réponse de la pédale est lente.

n. 8 7

0 : La vitesse de couture augmente linéairement lorsqu'on enfonce la pédale.

1 : La réaction de la machine lorsqu'on enfonce la pédale est plus lente à la vitesse intermédiaire.

2 : La réaction de la machine lorsqu'on enfonce la pédale est plus rapide à la vitesse intermédiaire.



②0 **Fonction de déplacement en position d'arrêt HAUTE du mouvement initial (paramètre n° 90)**

Permet d'activer/désactiver le retour automatique en position d'arrêt HAUTE juste après la mise sous tension.

n. 9 0

0 : Désactivée

1 : Activée

②1 **Fonction ajoutée à l'interrupteur de compensation de points par le relevage/abaissement de l'aiguille (Paramètre n° 93)**

L'opération d'un point ne peut être exécutée que lorsque l'interrupteur de compensation de points par le relevage/abaissement de l'aiguille est enfoncé lors d'un arrêt sur la position supérieure juste après que l'on a placé l'interrupteur d'alimentation sur marche (ON) ou lors d'un arrêt sur la position supérieure juste après la coupe du fil.

n. 9 3

0 : Normal (opération de compensation de points par le relevage/abaissement de l'aiguille seulement)

1 : Une opération de compensation d'un point (arrêt supérieur / arrêt supérieur) n'est exécutée que lorsque la commutation ci-dessus est effectuée.

②2 **Réglage de la vitesse de couture max. (Paramètre n° 96)**

Cette fonction permet de régler la vitesse de couture max. que l'on souhaite utiliser.

La limite maximale de la valeur de réglage varie selon la tête de la machine raccordée.

n. 9 6

Plage de réglage : 150 à MAX sti/min <50/sti/min>

②3 **Correction de l'angle de référence de l'arbre principal (paramètre n° 120)**

Permet de corriger l'angle de référence de l'arbre principal.

n. 1 2 0

Plage de réglage : -50 à 50° <1 / °>

②4 **Correction de l'angle de départ en position HAUTE (paramètre n° 121)**

Permet de corriger l'angle de départ en position HAUTE.

n. 1 2 1

Plage de réglage : -15 à 15° <1 / °>

②5 **Correction de l'angle de départ en position BASSE (paramètre n° 122)**

Permet de corriger l'angle de départ en position BASSE.

n. 1 2 2

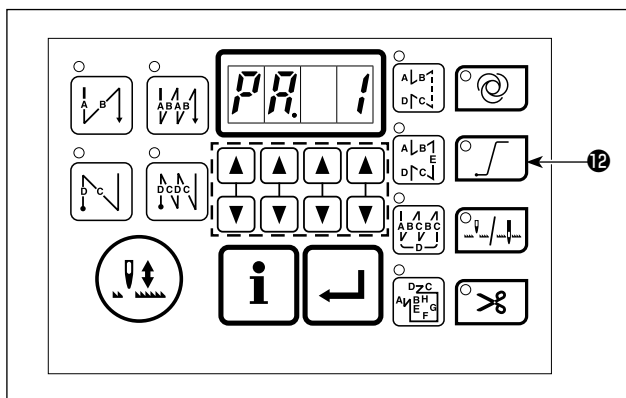
Plage de réglage : -15 à 15° <1 / °>


10. Correction automatique du neutre du capteur de pédale

Lors du remplacement du capteur de pédale, du ressort, etc., toujours effectuer l'opération suivante :



**Le fait de placer le pied ou tout autre objet sur la pédale empêchera son bon fonctionnement.
Opérer la pédale libre de tout obstacle.**



- 1) Mettre la machine sous tension tout en maintenant enfoncé le commutateur  12 .

L'affichage du panneau correspond à ce qui est illustré sur la figure.

La valeur indiquée à droite de "PA." correspond ici à la valeur de compensation. (Sur cette figure, la valeur de correction est "1".)

- 2) La position neutre de la pédale est conservée en mémoire. Éteindre la machine pour terminer la procédure.



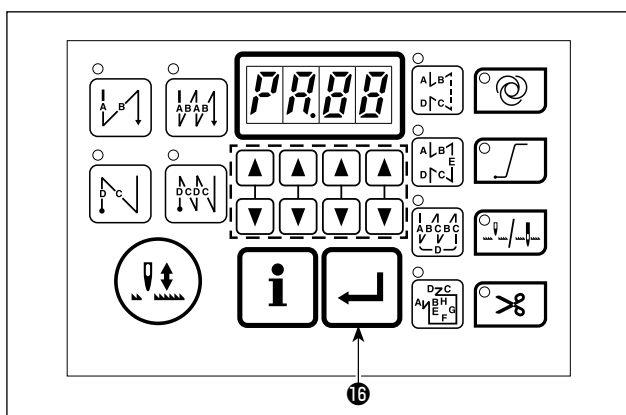
Si " nL " s'affiche :

Le capteur de la pédale n'est pas correctement branché. Éteindre la machine et vérifier le branchement du capteur de la pédale.

Si " PA. - - " s'affiche :

Il est nécessaire d'ajuster l'installation de la pédale. Procéder au réglage de l'installation de la pédale d'après la section ci-dessous "Comment ajuster la pédale".

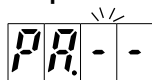
Comment ajuster la pédale



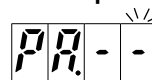
- Vérifier le chiffre qui clignote pour déterminer le sens du déboîtement de la pédale.

Si la position neutre du capteur de la pédale est déplacée vers la partie frontale de la pédale

Si la position neutre du capteur de la pédale est déplacée vers la partie arrière de la pédale



Clignote en alternance



Clignote en alternance

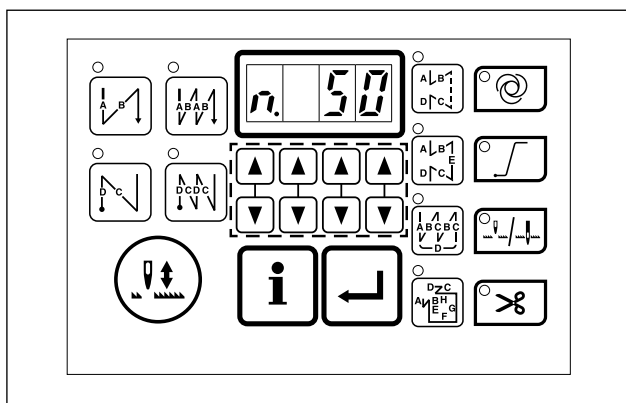
- Ajuster l'installation de la pédale de sorte que l'indication "PA.000" s'affiche. (Se reporter au manuel du technicien pour savoir comment ajuster la pédale.)

Corriger la pédale dans le sens pour corriger son déboîtement. Une fois le déboîtement ramené dans la plage permise, "PA.000" s'affiche.

- Appuyer sur le commutateur  16 . L'indication passe à l'état décrit en 1).

- L'ajustement de la pédale est maintenant terminé. Mettre la machine hors tension.


11. Sélection des caractéristiques de pédale



Lorsque le capteur de la pédale a été remplacé, modifier la valeur du numéro de paramètre 50 selon les spécifications de la pédale neuve connectée.

0: KFL

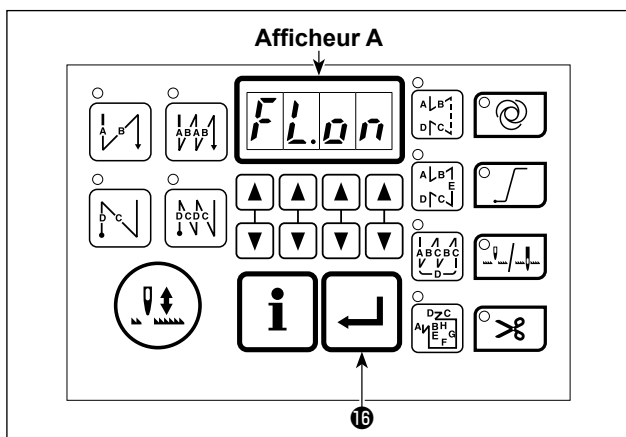
1: PFL




Le capteur de pédale avec deux ressorts au dos de la pédale est PFL. Le capteur de pédale avec un ressort est KFL. Placer le capteur de pédale sur PFL lorsqu'on relève le pied presseur en appuyant sur l'arrière de la pédale.

12. Comment activer la fonction de releveur automatique


Lorsque le releveur du presseur automatique en option (Ens. dispositif AK85B, numéro de pièce : 40140416) est acheté et installé après coup, la fonction de releveur automatique doit être activée.



- 1) Tout en maintenant enfoncée la touche  ¹⁶, mettre le dispositif sous tension.
- 2) "FLon" s'affiche sur les afficheur **A** et un bip retentit pour activer la fonction de releveur automatique.
- 3) Mettre l'interrupteur d'alimentation sur arrêt, puis le remettre sur marche pour revenir au mode normal.
- 4) Pour désactiver la fonction de releveur automatique, répéter les opérations 1) à 3). L'affichage est placé à l'état "FL.oF".

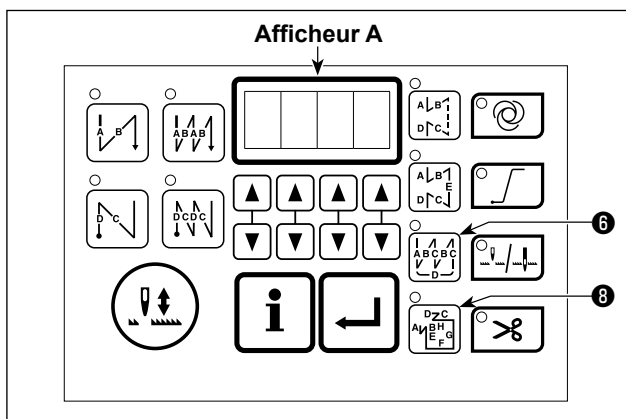
FLon : Équipé du releveur du presseur automatique. (AK fourni)



FL.oF : Pas équipé du releveur du presseur automatique.

1. Attendre au moins une seconde avant de remettre l'interrupteur d'alimentation sur marche (ON) lorsqu'on l'a placé sur arrêt (OFF).
(Si on le remet sur marche trop rapidement, la modification du paramètre risque de s'effectuer incorrectement.)
-  2. Le releveur automatique n'est pas actionné si la fonction n'est pas correctement sélectionnée.
3. Si "Équipé du releveur du presseur automatique." est sélectionné alors qu'un releveur automatique n'est pas installé, le démarrage est momentanément retardé au début de la couture. Toujours sélectionner "Pas équipé du releveur du presseur automatique." lorsque le releveur automatique n'est pas installé car autrement l'interrupteur touch-back pourrait ne pas fonctionner.

13. Procédure de sélection de la fonction de verrouillage

Il est possible d'interdire le paramétrage du nombre de points d'une configuration en activant la fonction de verrouillage.



- 1) Tout en maintenant enfoncées les touche  **6** et  **8**, mettre le dispositif sous tension.
- 2) "KL.on" s'affiche sur les afficheur **A** et un bip retentit pour activer la fonction de verrouillage.
- 3) Le panneau revient en mode normal après avoir affiché "KL.on" sur les afficheurs.
- 4) Lorsque la fonction de verrouillage est activée, "KL.on" s'affiche sur les afficheurs à la mise sous tension.

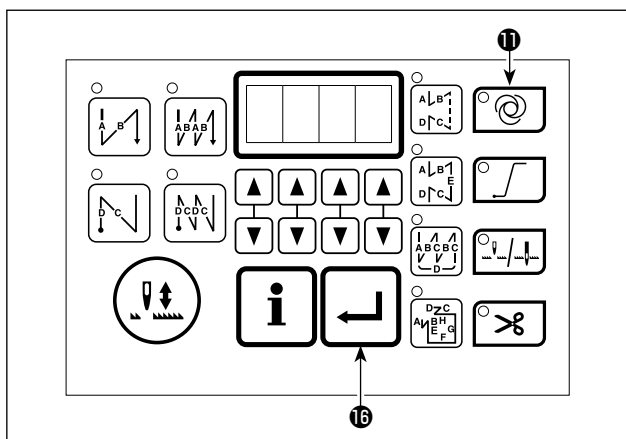
- 5) Lorsque les étapes 1) à 3) sont réalisées à plusieurs reprises, "KL.oF" apparaît à la mise sous tension et la fonction de verrouillage devient inactive.
 - Affichage de "KL.on" à la mise sous tension
 - L'affichage apparaît : la fonction de verrouillage est activée.
 - L'affichage n'apparaît pas : la fonction de verrouillage est désactivée.



Si la fonction de verrouillage des touches est activée, les opérations sur le panneau seront identiques à celles indiquées dans le tableau ci-dessous.

Opération de la touche à désactiver.	<ul style="list-style-type: none"> • Réglage de l'exécution de points arrière (1 , 2 , 3 et 4) • Modification de la configuration de couture (5 , 6 , 7 et 8) • Changement du nombre de points (9) • Changement de l'opération de couture (11 , 12 , 13 et 14)
Opération de la touche à ne pas désactiver.	<ul style="list-style-type: none"> • Couture de compensation par paliers de demi-points (10) • Fonction d'aide à la production (15)

14. Initialisation des données de paramétrage

Il est possible de ramener tous les paramètres des fonctions aux valeurs par défaut (valeurs standard).



- 1) En se reportant aux explications de **"III-6. Paramétrage des fonctions" p.33**, sélectionner le réglage de la fonction "n.95". Appuyer ensuite sur le commutateur  **15**.
- 2) Appuyer continuellement sur le commutateur  **11**.
- 3) Un signal sonore se fait entendre environ une seconde après et les paramètres des fonctions sont ramenés aux valeurs par défaut.

Attention Ne pas couper l'alimentation pendant la remise aux valeurs par défaut. Ceci pourrait détruire le programme de l'unité principale.

- 4) Mettre l'interrupteur d'alimentation sur arrêt, puis le remettre sur marche pour revenir au mode normal.

Attention

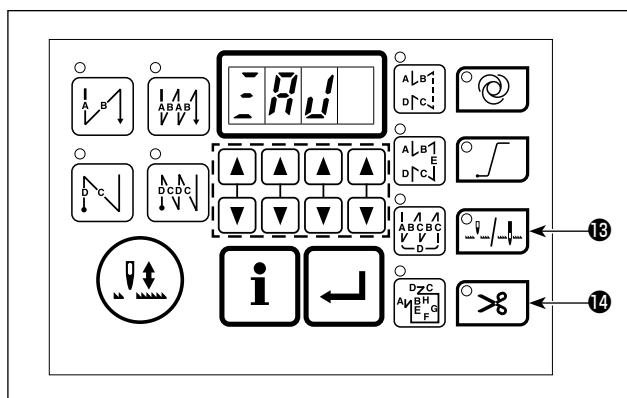
1. Lorsque vous effectuez l'opération ci-dessus, la valeur de correction de position neutre du capteur de la pédale est également initialisée. Il est donc nécessaire de procéder à la correction automatique de la position neutre du capteur de la pédale avant d'utiliser la machine à coudre. (Consulter **"III-10. Correction automatique du neutre du capteur de pédale" p.50.**)
2. Lorsque l'on effectue l'opération ci-dessus, les valeurs de réglage de la tête de machine et les réglages de fonction des appareils en options sont également initialisés. Il est donc nécessaire de procéder au réglage de la tête de machine avant d'utiliser la machine à coudre. (Consulter **"IV-1. Réglage de la tête de la machine" p.53.**)
3. Noter qu'après cette opération, les données de couture définies sur le panneau de commande ne sont pas réinitialisées.


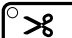
IV. ENTRETIEN

1. Réglage de la tête de la machine

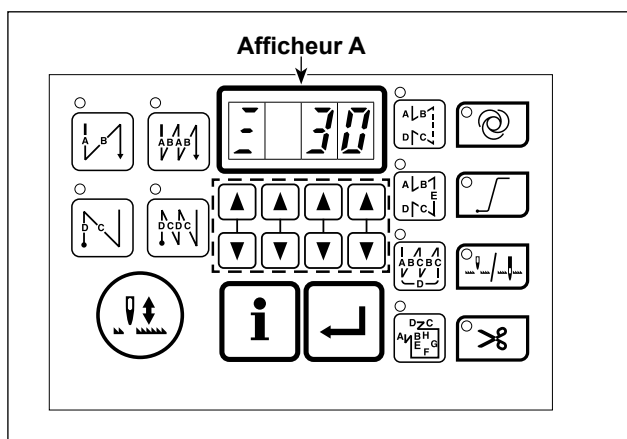


Si l'écart entre le point de repère bleu du volant et le creux du couvercle est excessif après la coupe du fil, régler l'angle de la tête de la machine comme il est indiqué ci-dessous.

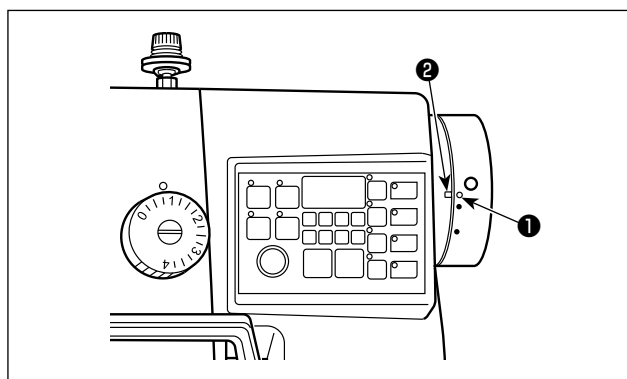


- 1) Mettre la machine sous tension tout en maintenant enfoncé le commutateur  **13** et le commutateur  **14**.

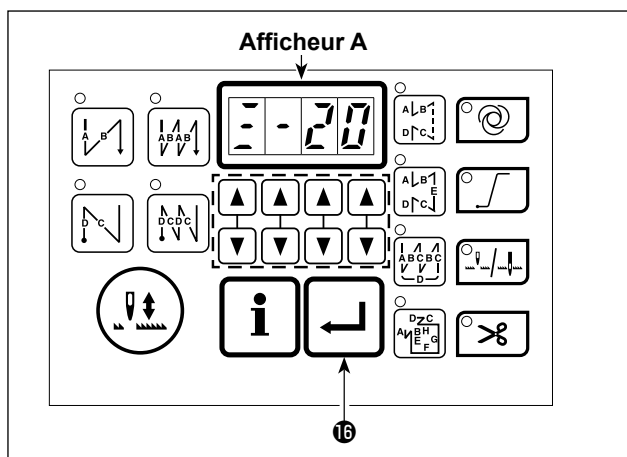
“ZAJ” apparaît sur la section d'affichage.




- 2) Tourner manuellement le volant de la tête de machine jusqu'à ce que le signal de référence de l'arbre principal soit détecté. Une fois détecté, le degré de l'angle par rapport au signal de référence de l'arbre principal est affiché sur l'indicateur **A**. (La valeur est la valeur de référence.)



- 3) Dans cette condition, aligner le point blanc **1** du volant sur le creux **2** du couvercle comme sur la figure.



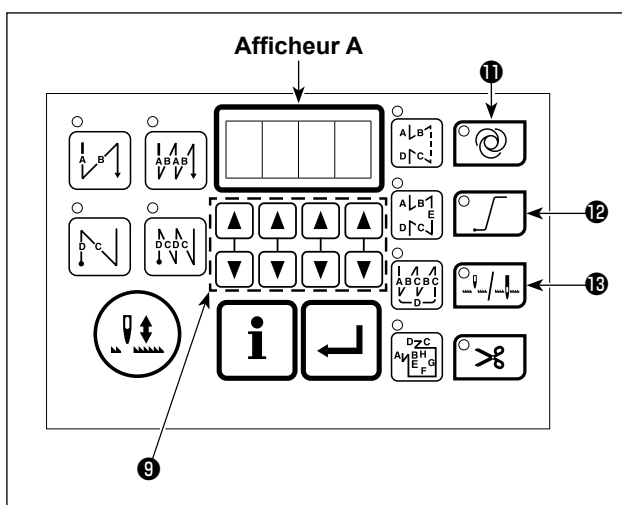
- 4) Appuyer sur le commutateur  **16** pour valider le réglage. La valeur indiquée sur la section d'affichage **A** change alors. (La valeur est la valeur de référence.)
- 5) Mettre la machine hors tension.

2. Codes d'erreur

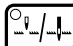

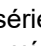
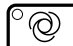


Dans les cas suivants, vérifier si le phénomène se reproduit plusieurs fois avant de le considérer comme une anomalie.

Phénomène	Cause	Remède
Lorsqu'on bascule la tête de la machine en arrière, un bip se fait entendre et la machine ne fonctionne plus.	On n'a pas mis l'interrupteur d'alimentation sur arrêt (OFF) avant de basculer la tête de la machine en arrière. Cette alarme est destinée à assurer la sécurité de la machine.	Placer l'interrupteur d'alimentation sur arrêt (OFF) avant de basculer la tête de la machine en arrière.
Les solénoïdes pour la coupe des fils, l'exécution de points arrière, le tire-fil, etc., ne fonctionnent pas. La lampe à main ne s'allume pas.	Lorsque le fusible de protection de l'alimentation des solénoïdes a sauté	Vérifier le fusible de protection de l'alimentation des solénoïdes.
La machine ne fonctionne pas lorsqu'on appuie sur la pédale juste après la mise sous tension. Lorsqu'on appuie sur la pédale juste après avoir enfoncé une fois l'arrière de la pédale, la machine fonctionne.	La position neutre de la pédale a changé. (Ceci peut être dû à un changement de pression du ressort de la pédale, etc.)	Exécuter la fonction de correction automatique du neutre du capteur de pédale.
La machine ne s'arrête pas lorsqu'on ramène la pédale au neutre.		
Le pied presseur ne remonte pas bien qu'un releveur automatique soit installé.	La fonction de releveur automatique est désactivée.	Sélectionner "Équipé du releveur du presseur automatique." par la sélection de fonction du releveur automatique.
	La pédale est réglée sur le système KFL.	Pour que le pied presseur soit relevé par une pression sur l'arrière de la pédale, déplacer le cavalier sur la position PFL.
	Le cordon du releveur automatique n'est pas branché au connecteur (CN37).	Brancher correctement le cordon.
L'interrupteur touch-back ne fonctionne pas.	Le pied presseur est relevé par le releveur automatique.	Attendre que le pied presseur se soit abaissé avant d'actionner l'interrupteur.
	Le releveur automatique n'est pas installé, mais la fonction du releveur automatique a été placée à l'état activé.	Sélectionner "Pas équipé du releveur du presseur automatique." lorsque le releveur automatique n'est pas installé.
La machine ne fonctionne pas.	Le cordon de sortie du moteur (4 broches) est débranché.	Brancher correctement le cordon.
	Le connecteur (CN30) du cordon de signal du moteur est débranché.	Brancher correctement le cordon.

Les codes d'erreur de ce dispositif sont les suivants. Ces codes d'erreur verrouillent le fonctionnement (ou limitent les fonctions) et avertissent l'opérateur qu'un problème a été détecté afin qu'il puisse prendre les mesures nécessaires pour qu'il ne s'aggrave pas. Lors d'une demande de service après-vente, indiquer ces codes d'erreur.



[Procédure de vérification du code d'erreur]

- 1) Tout en maintenant enfoncée la touche  **11**, mettre le dispositif sous tension.
- 2) Les numéros de série des erreurs survenues jusqu'à présent apparaissent avec un bip sur la section d'affichage **A**.
- 3) Appuyer sur les commutateurs  et  **9** pour activer la sélection du numéro de série. Sélectionner un des numéros de série à vérifier et, dans cet état, appuyer sur le commutateur  **11** pour afficher le code d'erreur, appuyer sur le commutateur  **12** pour afficher la durée sous tension (les quatre chiffres supérieurs des heures et des minutes) ou appuyer sur le commutateur  **13** pour afficher la durée sous tension (les quatre chiffres inférieurs des heures et des minutes). (Les données mentionnées ci-dessus s'affichent aussi longtemps que le commutateur correspondant est enfoncé.)

Liste des codes d'erreur

n°	Description de l'erreur détectée	Cause possible	Points à vérifier
E000	Exécution de l'initialisation des données (Ceci n'est pas une erreur.)	<ul style="list-style-type: none"> La tête de la machine vient d'être remplacée. Lorsque l'opération d'initialisation est exécutée. 	
E007	Surcharge du moteur	<ul style="list-style-type: none"> La tête de la machine est verrouillée. Un tissu dont l'épaisseur dépasse la valeur admissible pour la tête de la machine est utilisé. Le moteur ne tourne pas. Moteur ou circuit d'attaque endommagé. 	<ul style="list-style-type: none"> Vérifier si le fil de couture n'est pas embrouillé dans la poulie du moteur. Vérifier si le connecteur de sortie du moteur (4 broches) ne présente pas de mauvais contact ou de déconnexion. Vérifier s'il y a une résistance lorsqu'on tourne le moteur à la main.
E009	Erreur de la durée d'activation du solénoïde	<ul style="list-style-type: none"> La durée pendant laquelle le solénoïde est activé dépasse celle prévue. 	
E071	Connecteur de sortie du moteur débranché	<ul style="list-style-type: none"> Connecteur de moteur débranché. 	<ul style="list-style-type: none"> Vérifier si le connecteur de sortie du moteur ne présente pas de mauvais contact ou de déconnexion.
E072	Surcharge du moteur lors de la coupe du fil	<ul style="list-style-type: none"> De même que E007. 	<ul style="list-style-type: none"> De même que E007.
E079	Fonctionnement continu avec le moteur soumis à une charge plus élevée	<ul style="list-style-type: none"> La machine a été utilisée avec le moteur soumis à une charge qui est supérieure à la charge normale. 	<ul style="list-style-type: none"> Vérifier si le fil de couture n'est pas embrouillé dans la poulie du moteur. Vérifier s'il y a une résistance lorsqu'on tourne le moteur à la main.
E302	Défaillance du contacteur de détection de descente (Lorsque le contacteur de sécurité est actionné)	<ul style="list-style-type: none"> Le signal du contacteur de détection de descente est émis alors que l'alimentation est établie. 	<ul style="list-style-type: none"> Vérifier si l'on n'a pas basculé la tête de la machine en arrière sans avoir placé l'interrupteur d'alimentation sur arrêt (OFF) (le fonctionnement de la machine est alors interdit par mesure de sécurité).
E303	Erreur du capteur de plaque semi-circulaire	<ul style="list-style-type: none"> Le signal du capteur de plaque semi-circulaire ne peut pas être détecté. 	<ul style="list-style-type: none"> Vérifier si le connecteur d'encodeur de moteur n'est pas débranché.
E499 E704	Erreur de données	<ul style="list-style-type: none"> Les données stockées sont altérées. 	
E730	Défaillance du codeur	<ul style="list-style-type: none"> Le signal d'entrée du moteur est incorrect. 	<ul style="list-style-type: none"> Vérifier si le connecteur du signal du moteur (CN30) ne présente pas de mauvais contact ou de déconnexion. Vérifier si le cordon du signal du moteur n'a pas été sectionné en se prenant dans la tête de la machine. Vérifier si le sens d'insertion du connecteur d'encodeur de moteur n'est pas incorrect.
E731	Défaillance du capteur de déconnexion du moteur		
E733	Rotation en sens inverse du moteur	<ul style="list-style-type: none"> Cette erreur se produit lorsque le moteur tourne à 500 sti/min ou plus dans le sens inverse de celui indiqué pendant le fonctionnement. 	<ul style="list-style-type: none"> La connexion du codeur de moteur d'arbre principal est incorrecte. La connexion pour l'alimentation électrique du moteur d'arbre principal est incorrecte.
E799	Expiration du délai de l'opération de coupe du fil	<ul style="list-style-type: none"> L'opération de commande du coupe-fil n'est pas terminée dans le temps prédéterminé. 	

n°	Description de l'erreur détectée	Cause possible	Points à vérifier
E808	Court-circuit de solénoïde	<ul style="list-style-type: none"> L'alimentation du solénoïde n'atteint pas la tension normale. 	<ul style="list-style-type: none"> Vérifier si le cordon de la tête de la machine n'est pas pris dans le couvercle.
E809	Défaillance du mouvement de maintien	<ul style="list-style-type: none"> Le solénoïde ne passe pas à l'état de maintien. 	<ul style="list-style-type: none"> Vérifier si l'échauffement du solénoïde n'est pas anormal. (Un circuit de la carte CTL est endommagé.)
E810	Court-circuit d'un solénoïde	<ul style="list-style-type: none"> Un solénoïde en court-circuit a été excité. 	<ul style="list-style-type: none"> Vérifier si le solénoïde n'est pas court-circuité.
E811	Anomalie de la tension d'alimentation	<ul style="list-style-type: none"> La tension d'entrée est supérieure à la valeur nominale. La machine a été raccordée à une source d'alimentation ayant une tension de 200 V ou moins. La machine a été raccordée à une source d'alimentation ayant une tension de 270 V ou plus. 	<ul style="list-style-type: none"> Vérifier si une tension d'alimentation en dehors de « ±10 % de la tension nominale » est appliquée. Le circuit intérieur est peut-être cassée.
E922	Arbre principal incontrôlable	<ul style="list-style-type: none"> Au cas où l'arbre principal ne pourrait pas être contrôlé. 	
E924	Défaillance de l'entraînement du moteur	<ul style="list-style-type: none"> Anomalie de l'entraînement du moteur. 	
E930	Codeur défectueux	<ul style="list-style-type: none"> Au cas où un signal du moteur ne pourrait pas être reçu correctement. 	<ul style="list-style-type: none"> Vérifier si le connecteur du signal du moteur (CN30) n'est pas desserré ou délogé. Vérifier si le cordon du signal du moteur n'est pas coincé dans la tête de machine ou cassé.
E931	Défaillance du capteur de déconnexion du moteur		
E942	EEPROM défectueux	<ul style="list-style-type: none"> Les données ne peuvent pas être écrites sur l'EEPROM. 	