

ミシンセットアップ上の注意 /
CAUTIONS WHEN SETTING UP THE SEWING MACHINE /
安装缝纫机时的注意事项 /
PRECAUCIONES AL INSTALAR LA MÁQUINA DE COSER /
VORSICHTSMASSNAHMEN BEI DER EINRICHTUNG DER NÄHMASCHINE /
PRECAUTIONS POUR L'INSTALLATION DE LA MACHINE /
PRECAUZIONI PER L'INSTALLAZIONE DELLA MACCHINA PER CUCIRE /
DİKİŞ MAKİNESİNİ KURARKEN DİKKAT EDİLMESİ GEREKEN NOKTALAR /
ПРЕДОСТЕРЕЖЕНИЯ ПРИ УСТАНОВКЕ ШВЕЙНОЙ МАШИНЫ

この度は JUKI 工業用ミシンをお買い上げ頂きまして、まことにありがとうございます。このミシンを快適にご使用頂くために、運転前に 1 ~ 5 の項目をご確認願います。また、同梱の「安全についての注意事項」および「取扱説明書」をよくお読みください。

Thank you very much for the purchase of JUKI Industrial Sewing Machine this time. Make sure of items 1 through 5 before operating to use this sewing machine with ease. In addition, read carefully "Safety Instructions" and the "Instruction Manual" packed together with the sewing machine.

衷心感谢您购买 JUKI 工业用缝纫机。为了更好地使用本缝纫机，运转前请一定确认 1 ~ 5 项目的内容。另外，请仔细阅读一起包装的「有关安全的注意事项」和「使用说明书」。

Muchas gracias por su adquisición de esta máquina de coser industrial JUKI. Antes de poner la máquina de coser en funcionamiento, asegúrese de verificar los puntos 1 a 5 para utilizar esta máquina de coser con facilidad. Además, lea cuidadosamente las "Instrucciones de Seguridad" y el "Manual de Instrucciones" que se entregan con la máquina de coser.

Wir danken Ihnen sehr, dass Sie sich dieses Mal für eine JUKI Industrienähmaschine entschieden haben. Beachten Sie vor der Inbetriebnahme der Nähmaschine die Punkte 1 bis 5, um reibungslosen Betrieb zu gewährleisten. Lesen Sie außerdem die im Lieferumfang der Nähmaschine enthaltenen "Sicherheitsvorschriften" und die "Betriebsanleitung" sorgfältig durch.

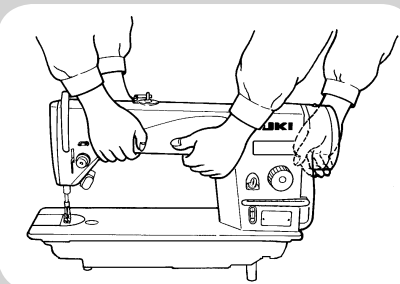
Nous vous remercions d'avoir porté votre choix sur cette machine à coudre industrielle JUKI. Pour pouvoir utiliser cette machine facilement, vérifiez préalablement les points 1 à 5. Lisez aussi attentivement les "Consignes de sécurité" et le "Manuel d'utilisation" accompagnant la machine.

Congratulazioni per l'acquisto della Vostra nuova Macchina per Cucire Industriale JUKI. Prima della messa in funzione della macchina per cucire, controllare gli articoli da 1 a 5 al fine di usare la macchina per cucire con facilità. Inoltre, leggere attentamente "Istruzioni per la Sicurezza" e il "Manuale d'Istruzioni" imballati insieme alla macchina per cucire.

JUKI Sanayi Tipi Dikiş Makinesini tercih ederek satın aldığınız için teşekkür ederiz. Bu dikiş makinesini kolay kullanmak için, kullanmadan önce 1 ile 5 arasındaki maddeleri mutlaka uygulayın. Ayrıca dikiş makinesinin ambalajında bulunan "Emniyet Talimatları" nı ve "KULLANMA KILAVUZU" nu dikkatle okuyun.

Благодарим Вас за покупку промышленной швейной машины JUKI. Удостоверьтесь в выполнении пунктов 1 - 5 прежде, чем приступите к работе, чтобы без проблем использовать эту швейную машину. В дополнение, внимательно прочитайте «Правила техники безопасности» и «Инструкцию по эксплуатации», поставляемые вместе со швейной машиной.

1. ミシンの持ち運び方 / How to carry the sewing machine / 缝纫机的搬运方法 / Modo de transportar la máquina de coser /
Tragen der Nähmaschine / Comment transporter la machine à coudre / Modalità di trasporto della macchina per cucire /
Dikiş makinesini taşıma şekli / Как переносить швейную машину



ミシンは図のように二人でアーム本体を持って運んでください。

- (注意)
1. プーリーは回転しますので、絶対に持たないでください。
2. ミシンは 43Kg 以上ありますので、必ず二人以上で対応してください。

Carry the sewing machine while holding the machine arm with two persons as shown in the figure.

- (Caution)
1. Never hold the handwheel since it rotates.
2. Be sure to handle the sewing machine with two persons or more since the sewing machine weighs 43 Kg or more.

请如图所示那样用 2 个人来手持机架主体进行搬运。

- (注意)
1. 皮带轮会转动，因此请绝对不要手持皮带轮搬运。
2. 缝纫机的重量达 43Kg 以上，因此请移动时一定要用 2 人以上来搬运机器。

Para transportar la máquina de coser, dos personas deberán sostenerla por el brazo de la máquina tal como se muestra en la figura. (Precaución)

1. No sostenga la máquina por el volante ya que ésta gira.
2. Asegúrese de que la máquina de coser sea manipulada por dos personas o más, dado que esta máquina de coser pesa unos 43 kg o más.

Tragen Sie die Nähmaschine mit zwei Personen am Maschinenarm, wie in der Abbildung gezeigt.

- (Vorsicht)
1. Halten Sie auf keinen Fall das Handrad, weil es sich dreht.
2. Tragen Sie die Nähmaschine unbedingt mit zwei oder mehr Personen, da sie über 43 kg wiegt.

Transporter la machine en tenant son bras à deux personnes comme sur la figure.

- (Attention)
1. Ne jamais tenir le volant car il tourne.
2. Tenir la machine à deux personnes ou plus car elle pèse au moins 43 kg.

Trasportare la macchina per cucire tenendo il braccio della macchina con due persone come mostrato nella figura.

- (Attenzione)
1. Non afferrare mai il volantino poiché esso gira.
2. Non mancare di manipolare la macchina per cucire con due persone o più poiché la macchina per cucire pesa 43 Kg o di più.

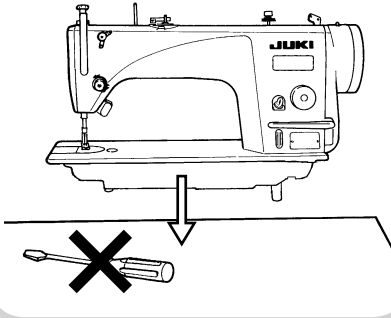
Dikiş makinesini, şekilde görüldüğü gibi iki kişi birlikte ve makinenin kolundan tutarak taşıyın.

- (Dikkat)
1. Döndüğü için asla kasnaktan tutmayın.
2. Dikiş makinesi 43 kilo ya da daha ağır olduğu için mutlaka iki ya da daha fazla kişiyle birlikte taşıyın.

Швейную машину должны переносить два человека, держа за корпус, как показано на рисунке. (Предостережение)

1. Никогда не держите шкив, так как он вращается.
2. Убедитесь, что швейную машину переносят два человека или более, так как швейная машина весит 43 кг или больше.

2. ミシンを置く場合の注意 / Caution when placing the sewing machine / 设置缝纫机时的注意事项 / Precaución al colocar la máquina de coser / Vorsichtsmaßnahme beim Aufstellen der Nähmaschine / Précautions pour la mise en place de la machine / Precauzioni per il collocamento della macchina per cucire / Dikiş makinesini yerleştirirken dikkat edilmesi gereken noktalar / Соблюдайте осторожность при установке швейной машины



ミシンを置く時は、水平で平面な場所に置き、ドライバー等の突起物を置かないでください。

Place the sewing machine on a horizontal and plane place when placing it and do not place any protruding thing such as a screwdriver or the like.

设置缝纫机时，请注意一定要水平地放置到平坦的地方，同时不要放置螺丝刀等凸起物品。

Coloque la máquina de coser en una superficie plana y horizontal y asegúrese de que no haya ningún objeto protuberante, tal como destornillador o algo similar, en su lugar de instalación.

Stellen Sie die Nähmaschine auf einer waagerechten und ebenen Fläche auf, und legen Sie keine vorspringenden Gegenstände, wie z. B. einen Schraubenzieher oder dergleichen, auf die Fläche.

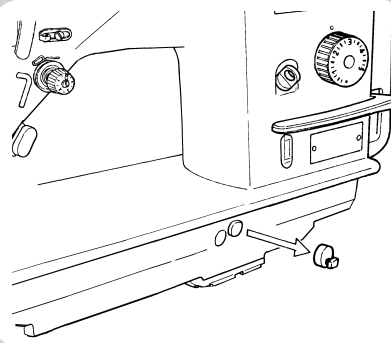
Placer la machine dans un endroit horizontal et plat en veillant à ce qu'elle ne se trouve pas sur un objet saillant tel qu'un tournevis.

Quando si posiziona la macchina per cucire, metterla su un luogo piano e orizzontale e non mettere alcuna cosa sporgente come un cacciavite o qualcosa di simile.

Dikiş makinesini yerleştirirken yatay ve düz bir düzlem üzerine yerleştirin ve tornavida ya da benzeri çıkıntı yapabilecek herhangi bir şey koymayın.

Устанавливайте швейную машину на горизонтальной, ровной поверхности, следя за тем, чтобы не поставить ее на какие-либо выступающие предметы, такие как отвертка и т. п.

3. エア抜きキャップの取り外し / Attaching/removing the air-discharging cap / 空气抽气盖的拆卸 / Colocación/retiro de la tapa de descarga de aire / Anbringen/Abnehmen der Luftauslaßkappe / Mise en place/retrait du chapeau de refoulement d'air / Fissaggio/rimozione del tappo di scarico aria / Hava tahliye kapakçığını takma/çıkarma / Установка/удаление крышечки для выпуска воздуха



ミシンを運転する前に、図の赤いゴムキャップを必ず外してください。ミシンを頭部だけで運搬する場合は、このゴムキャップを必ず取り付けてください。

Be sure to remove the red rubber cap shown in the figure before operating the sewing machine. Be sure to attach this rubber cap when transporting the sewing machine head only.

运转缝纫机之前，请一定卸下图示中的红色橡胶盖。用手持缝纫机机头的方法搬运缝纫机时，请一定安装上此橡胶盖。

Asegúrese de retirar la tapa de goma roja que se muestra en la figura antes de poner la máquina de coser en funcionamiento. Asegúrese de colocar esta tapa de goma cuando transporte el cabezal de la máquina de coser solamente.

Entfernen Sie unbedingt die in der Abbildung gezeigte rote Gummikappe vor der Inbetriebnahme der Nähmaschine. Bringen Sie diese Gummikappe unbedingt an, wenn Sie nur den Nähmaschinenkopf transportieren.

Avant d'utiliser la machine, retirez le chapeau en caoutchouc rouge indiqué sur la figure. Remettez le chapeau en caoutchouc en place avant de transporter la tête de la machine seule.

Non mancare di rimuovere il tappo di gomma rosso mostrato nella figura prima di mettere in funzione la macchina per cucire. Non mancare di fissare questo tappo di gomma quando si trasporta soltanto la testa della macchina per cucire.

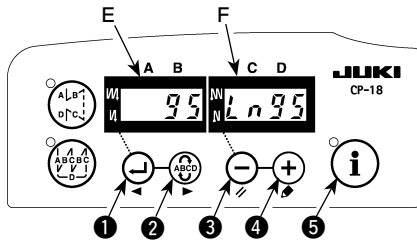
Dikiş makinesini çalıştırmadan önce, şekilde gösterilen kırmızı lastik kapakçığı mutlaka çıkarın. Sadece dikiş makinesi kafasını taşıırken, bu lastik kapakçığı mutlaka takın.

Убедитесь, что удалили красную резиновую крышечку, показанную на рисунке, перед тем как работать на швейной машине. Убедитесь, что установили эту резиновую крышечку, когда происходит только транспортировка головки швейной машины.

- ⚠ 注意：** 必ず使用する電装 BOX(SC-920) の取扱説明書をよくお読みになった上で、裏面の 4. 5. の操作をしてください。
- ⚠ WARNING：** Be sure to read the Instruction Manual for the control box (SC-920), and operate the step 4 and 5 on the other side.
- ⚠ 注意：** 请一定仔细阅读所使用的电气箱 (SC-920) 的使用说明书之后，再进行背面的 4.5. 的操作。
- ⚠ ADVERTENCIA：** Asegúrese de leer el manual de instrucciones de la caja de control (SC-920), y ejecute los pasos 4 y 5 indicados en el reverso.
- ⚠ WARNUNG：** Lesen Sie die Bedienungsanleitung für den Schaltkasten (SC-920) durch, und führen Sie die Schritte 4 und 5 auf der anderen Seite aus.
- ⚠ AVERTISSEMENT：** Avant d'exécuter les étapes 4 et 5 au verso, lire le manuel d'utilisation de la boîte de commande (SC-920).
- ⚠ AVVERTIMENTO：** Non mancare di leggere il Manuale d'Istruzioni per la centralina di controllo (SC-920), ed effettuare le operazioni delle fasi 4 e 5 indicate sul rovescio.
- ⚠ UYARI：** Kontrol kutusu (SC-920) Kullanma Kılavuzu'nu mutlaka okuyun ve 4 ve 5 adımlarını diğer tarafta uygulayın.
- ⚠ Предупреждение：** Убедитесь, что прочитали руководство по эксплуатации для блока управления (SC-920), выполните шаги 4 и 5 на другой стороне.

4. 頭部機種設定の方法 / Machine head type setting procedure / 机头型号的设置方法 /

Procedimiento de fijación del tipo de cabezal de máquina / Maschinenkopftyp-Einstellverfahren /
 Procédure de sélection du type de machine à coudre / Procedura di impostazione del tipo di testa della macchina /
 Makine kafa tipi ayar prosedürü / Процедура установки типа головки швейной машины



DLN-9010A	No.95
-SS	Ln 95
-SH	Ln 9H
-SB	Ln 9b

E	F	①	②	③	④
設定 No.	設定内容	変更内容確定及び設定 No. ダウン方向更新スイッチ (SET -)	変更内容確定及び設定 No. アップ方向更新スイッチ (SET+)	ダウンスイッチ (DOWN)	アップスイッチ (UP)
Specified No.	Specified value	Switch for entering specified value changed and updating setting No. in DOWN direction	Switch for entering specified value changed and updating setting No. in UP direction	Down switch (DOWN)	Up switch (UP)
設定 No.	設定内容	確定変更内容以及設定値下降方向更新开关 (SET-)	確定変更内容以及設定値上升方向更新开关 (SET+)	下降开关 (DOWN)	上升开关 (UP)
Nº especificado	Valor especificado	Interruptor para introducir el valor especificado cambiado y actualizar el Nº de fijación en la dirección DOWN	Interruptor para introducir el valor especificado cambiado y actualizar el Nº de fijación en la dirección UP	Interruptor de bajada (DOWN)	Interruptor de subida (UP)
Funktions-Nr.	Einstellwert	Eingabetaste (Einstellwert und Aktualisierung der Funktions-Nr.) in (-)Richtung	Eingabetaste (Einstellwert und Aktualisierung der Funktions-Nr.) in (+)Richtung	Erniedrigungstaste (DOWN)	Erhöhungstaste (UP)
Nº spécifié	Valeur spécifiée	Touche de validation des valeurs spécifiées et de retour au numéro de paramètre précédent (SET -)	Touche de validation des valeurs spécifiées et de passage au numéro de paramètre suivant (SET +)	Touche de diminution (DOWN)	Touche d'augmentation (UP)
No. di specificato	Valore specificato	Interruttore per iscrivere il valore specificato cambiato e per aggiornare il No. di impostazione nel senso ascendente.	Interruttore per iscrivere il valore specificato cambiato e per aggiornare il No. di impostazione nel senso discendente.	Interruttore giù (DOWN)	Interruttore su (UP)
Belirlenen numara	Belirlenen değer	AŞAĞI yönde ayar numarasını seçme ve değiştirilen ayar değerini güncelleme	YUKARI yönde ayar numarasını seçme ve değiştirilen ayar değerini güncelleme	Aşağı düğmesi (AŞAĞI)	Yukarı düğmesi (YUKARI)
Указанный №	Указанное значение	Переключатель для ввода определенных измененных и усовершенствованных значений установки № в нижнем направлении.	Переключатель для ввода определенных измененных и усовершенствованных значений установки № в верхнем направлении.	Нижняя строчка (ВНИЗ)	Верхняя строчка (ВВЕРХ)

- 電源を OFF にします。
- ① スイッチ ⑤ を押しながら電源を ON します。
- ⊖ スイッチ ① または ⊕ スイッチ ② を押すことにより、E 表示部に機能設定 No.95 を呼び出します。
- ⊖ スイッチ ③ または ⊕ スイッチ ④ を押すことにより、F 表示部に頭部のタイプを選択する事ができます。
- ⊖ スイッチ ① または ⊕ スイッチ ② を押すことにより、頭部を確定します。
- 電源を OFF にします。

- Turn OFF the power.
- Pressing ① switch ⑤, turn ON the power.
- Call function setting No. 95 on indicating section E by pressing ⊖ switch ① or ⊕ switch ②.
- It is possible to select the machine head type on indicating section F by pressing ⊖ switch ③ or ⊕ switch ④.
- By pushing ⊖ switch ① or ⊕ switch ②, the head section will be confirmed.
- Turn OFF the power.

- 关闭 (OFF) 电源。
- 一边按下 ① 开关 ⑤ 的同时打开 (ON) 电源。
- 通过按 ⊖ 开关 ① 或者按 ⊕ 开关 ②, 在 E 显示部上呼出功能设定 No.95.
- 通过按 ⊖ 开关 ③ 或者按 ⊕ 开关 ④, 可以在 F 显示部上选择缝纫机机头型号。
- 通过按 ⊖ 开关 ① 或者按 ⊕ 开关 ②, 确定机头。
- 关闭 (OFF) 电源。

- Desconecte (OFF) la corriente eléctrica.
- Pulsando el interruptor ① ⑤, conecte (ON) la corriente eléctrica.
- Pulse el interruptor ⊖ ① o el interruptor ⊕ ② para extraer de la memoria y visualizar la fijación de función No. 95 en la sección de indicación E.
- Es posible seleccionar el tipo de cabezal de máquina en la sección de indicación F pulsando el interruptor ⊖ ③ o el interruptor ⊕ ④.
- Pulsando el interruptor ⊖ ① o el interruptor ⊕ ② se confirma el cabezal seleccionado.
- Desconecte (OFF) la corriente eléctrica.

- Die Stromversorgung ausschalten.
- Die Stromversorgung bei gedrückter Taste ① ⑤ einschalten.
- Die Funktionseinstellung Nr. 95 durch Drücken der Taste ⊖ ① oder ⊕ ② im Anzeigefeld E aufrufen.
- Es ist möglich, den Maschinenkopftyp durch Drücken der Taste ⊖ ③ oder ⊕ ④ im Anzeigefeld F zu wählen.
- Durch Drücken der Taste ⊖ ① oder ⊕ ② wird der Kopftyp bestätigt.
- Die Stromversorgung ausschalten.

- Couper l'alimentation.
- Rétablir l'alimentation tout en appuyant sur la touche ① ⑤.
- Appeler le paramètre n° 95 en appuyant sur la touche ⊖ ① ou ⊕ ② dans la section d'affichage E.
- Il est possible de sélectionner le type de tête de machine en appuyant sur la touche ⊖ ③ ou ⊕ ④ dans la section d'affichage F.
- Appuyer sur la touche ⊖ ① ou ⊕ ②, pour valider la section de tête.
- Couper l'alimentation.

- Spegnere l'unità.
- Premendo l'interruttore ① ⑤, accendere l'unità.
- Chiamare l'impostazione della funzione No. 95 sulla sezione di indicazione E premendo l'interruttore ⊖ ① o l'interruttore ⊕ ②.
- È possibile selezionare il tipo di testa della macchina sulla sezione di indicazione F premendo l'interruttore ⊖ ③ o l'interruttore ⊕ ④.
- Premendo l'interruttore ⊖ ① o l'interruttore ⊕ ②, la sezione di testa sarà confermata.
- Spegnere l'unità.

- Gücü KAPALI konuma getirin.
- ① düğmesine ⑤ basarak gücü AÇIK konuma getirin.
- ⊖ düğmesine ① ya da ⊕ düğmesine ② basarak E gösterge kısmında 95 Numaralı fonksiyon ayarını çağırın.
- ⊖ düğmesine ③ ya da ⊕ düğmesine ④ basarak F gösterge kısmında makine kafası tipini seçmek mümkündür.
- ⊖ düğmesine ① ya da ⊕ düğmesine ② basarak kafa kısmına onay verilir.
- Gücü KAPALI konuma getirin.

- Выключите электропитание.
- Нажимая ① выключателя ⑤, включите электропитание.
- Вызовите функциональную установку № 95 на индикаторе E, нажимая ⊖ выключатель ① или ⊕ выключатель ②.
- Можно выбрать тип головки машины на индикаторе F, нажимая ⊖ выключатель ③ или ⊕ выключатель ④.
- Нажимая ⊖ переключатель ①, или ⊕ переключатель ②, отделение головки будет подтверждено.
- Выключите электропитание.

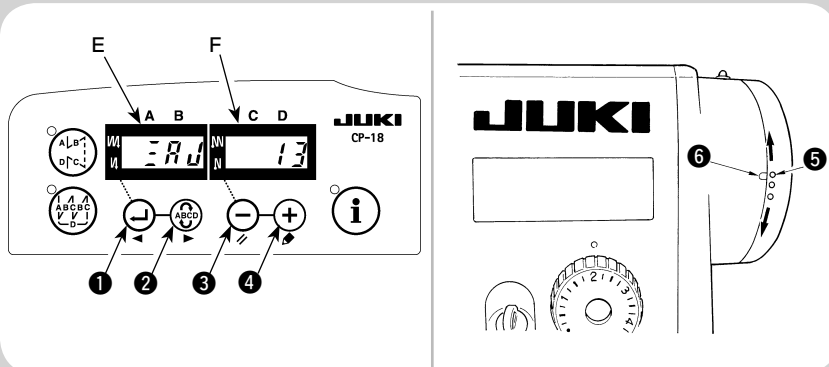
5. 針棒上停止位置原点調整設定の方法 / Setting procedure of the origin adjustment of needle bar UP stop position. / 针杆上停止位置原点调整的设定方法 /

Procedimiento de ajuste de la fijación de origen de la posición de parada arriba (UP) de la barra de agujas / Einstellverfahren des Nullpunkts der Nadelstangen-Hoch-Stopposition /

Procédure de réglage de l'origine du point d'arrêt en position HAUTE de la barre à aiguille. /

Procedura di impostazione della regolazione dell'origine della posizione di stop sollevata della barra ago / İğne mili YUKARI duruş başlangıç konumunun ayarlanması prosedürü /

Установочная процедура первоначальной регулировки верхней позиции останова игольницы



- 1) Ⓜスイッチ ②と、Ⓜスイッチ ③を同時に押しながら電源スイッチをONにします。
- 2) E表示部に、 $\overline{3RU}$ と表示されます。
- 3) 頭部プーリを手で正回転に回し、基準信号を検出すると、F表示部に角度が表示されます。
(注意) 角度の値は参考値です。
- 4) この状態で、プーリの白点 ⑤とプーリカバーの凹み ⑥を図のように一致させます。
- 5) ⊕スイッチ ④を押すことにより、針棒停止原点位置が確定します。
- 6) 電源をOFFにします。
* 詳細調整はNo.121: 針上停止位置、No.122: 針下停止位置で行ってください。

- 1) Simultaneously pressing Ⓜ switch ② and Ⓜ switch ③, turn ON the power switch.
- 2) $\overline{3RU}$ is displayed in the indicating section E.
- 3) Turn the handwheel in the normal direction by hand and when the reference signal is detected, the angle is displayed in the indicating section F.
(Caution) The angle values are for reference purpose only.
- 4) In this state, align white dot ⑤ of the handwheel with concave ⑥ of the pulley cover as shown in the figure.
- 5) Needle UP stop position is specified by pressing ⊕ switch ④.
- 6) Turn OFF the power.
* For the detailed adjustment, perform with No. 121 : Needle UP stop position and No. 122 : Needle DOWN stop position.

- 1) 同时按下 Ⓜ 开关 ② 和 Ⓜ 开关 ③, 再打开 (ON) 电源开关。
- 2) 在 E 显示部上显示出 $\overline{3RU}$ 。
- 3) 用手正转机头皮带轮, 检测出基准信号之后, 在 F 显示部上显示出角度。
(注意) 角度的数值是参考值。
- 4) 在此状态下, 请如图所示那样进行调整让皮带轮的白点 ⑤ 和皮带轮护罩上的凹部 ⑥ 对齐。
- 5) 通过按 ⊕ 开关 ④, 确定针杆上停止原点位置。
- 6) 关闭 (OFF) 电源。
* 有关详细调整, No.121: 请在机针上停止位置, No.122: 请在机针下停止位置进行调整。

- 1) Pulsando simultáneamente el interruptor Ⓜ ② y el interruptor Ⓜ ③, active (ON) el interruptor de alimentación eléctrica.
- 2) Se visualiza $\overline{3RU}$ en la sección de indicación E.
- 3) Gire el volante manualmente en dirección normal y cuando se detecte la señal de referencia, se visualiza el ángulo en la sección de indicación F.
(Precaución) Los valores de ángulo son con propósito de referencia solamente.
- 4) En este estado, alinee el punto blanco ⑤ del volante con el cóncavo ⑥ de la cubierta de la polea, tal como se muestra en la figura.
- 5) La posición de parada arriba (UP) de la aguja se especifica presionando el interruptor ⊕ ④.
- 6) Desconecte (OFF) la corriente eléctrica.
* Para el ajuste detallado, realicelo con la función No. 121: Posición de parada arriba (UP) de la aguja y No. 122: Posición de parada abajo (DOWN) de la aguja.

- 1) Bei gleichzeitigem Drücken der Tasten Ⓜ ② und Ⓜ ③ den Netzschalter einschalten.
- 2) $\overline{3RU}$ wird im Anzeigefeld E angezeigt.
- 3) Das Handrad von Hand in normaler Drehrichtung drehen, und wenn das Bezugssignal erkannt wird, wird der Winkel im Anzeigefeld F angezeigt.
(Vorsicht) Die Winkelwerte dienen nur Referenzzwecken.
- 4) In diesem Zustand den weißen Punkt ⑤ des Handrads auf die Aussparung ⑥ der Riemenscheibenabdeckung ausrichten, wie in der Abbildung gezeigt.
- 5) Die Nadel-Hoch-Stopposition wird durch Drücken der Taste ⊕ ④ angegeben.
- 6) Die Stromversorgung ausschalten.
* Die Detaileinstellung mit Nr. 121: Nadel-Hoch-Stopposition und Nr. 122: Nadel-Tief-Stopposition vornehmen.

- 1) Tout en appuyant en même temps sur les touches Ⓜ ② et Ⓜ ③, mettre l'interrupteur d'alimentation sur marche.
- 2) $\overline{3RU}$ s'affiche dans la section d'affichage E.
- 3) Tourner le volant à la main dans le sens normal. Lorsque le signal de référence est détecté, l'angle s'affiche dans la section d'affichage F.
(Attention) Les valeurs d'angle sont uniquement à titre de référence.
- 4) Dans cette condition, aligner le point blanc ⑤ du volant sur le creux ⑥ du couvercle de poulie comme sur la figure.
- 5) Spécifier le point d'arrêt en position HAUTE de l'aiguille en appuyant sur la touche ⊕ ④.
- 6) Couper l'alimentation.
* Pour un réglage détaillé, utiliser le paramètre n° 121 : Position d'arrêt de l'aiguille en position HAUTE et n° 122 : Position d'arrêt de l'aiguille en position BASSE.

- 1) Premendo simultaneamente l'interruttore Ⓜ ② e l'interruttore Ⓜ ③, accendere l'interruttore dell'alimentazione.
- 2) $\overline{3RU}$ viene visualizzato nella sezione di indicazione E.
- 3) Girare il volantino manualmente nel senso normale, e quando il segnale di riferimento sarà rilevato, l'angolo sarà visualizzato nella sezione di indicazione F.
(Attenzione) I valori dell'angolo sono per il solo scopo di riferimento.
- 4) In questo stato, allineare il punto bianco ⑤ del volantino al concavo ⑥ del copripuleggia come mostrato nella figura.
- 5) La posizione di stop sollevata dell'ago viene specificata premendo l'interruttore ⊕ ④.
- 6) Spegner l'unità.
* Per la regolazione dettagliata, effettuarla con il No. 121 : Posizione di stop con l'ago sollevato e il No. 122 : Posizione di stop con l'ago abbassato.

- 1) Ⓜ düğmesine ② ve Ⓜ düğmesine ③ aynı anda basarak gücü AÇIK konuma getirin.
- 2) E gösterge kısmında $\overline{3RU}$ görülür.
- 3) Kasnağı normal yönde elinizle çevirin; referans sinyali saptandığı zaman, F gösterge kısmında açı görülür.
(Dikkat) Açı değerleri sadece referans amaçlıdır.
- 4) Bu durumda, elle kullanılan kasnak üzerindeki beyaz nokta ⑤ ile kasnak kapağı konkavını ⑥ şekilde görüldüğü gibi aynı hizaya getirin.
- 5) İğne mili YUKARI duruş konumu, ⊕ düğmesine ④ basılarak belirlenir.
- 6) Gücü KAPALI konuma getirin.
* Detaylı ayar için 121 Numara: İğne YUKARI duruş konumu ve 122 Numara: İğne AŞAĞI duruş konumunu uygulayın.

- 1) Одновременно нажимая Ⓜ выключателя ② и Ⓜ выключателя ③, включите выключатель электропитания.
- 2) В части дисплея E появляется индикация $\overline{3RU}$.
- 3) Поворачивайте шкив в нормальном направлении вручную и когда опорный сигнал обнаружен, угол будет показан в части дисплея F.
(Предостережение) угловые величины приводятся только для справки.
- 4) В этом положении совместите белую точку ⑤ шкива с выемкой ⑥ на кожухе шкива как показано на рисунке.
- 5) Верхняя позиция останова иглы определяется нажатием ⊕ переключателя ④.
- 6) Выключите электропитание.
* Выполните детальную регулировку № 121 (верхнее положение остановки иглы) и № 122 (нижнее положение остановки иглы).

JUKI 株式会社

縫製機器ユニット

〒206-8551 東京都摩市鶴牧 2-11-1

TEL. 042-357-2371 (ダイヤルイン)

FAX. 042-357-2380

http://www.juki.co.jp

JUKI CORPORATION

SEWING MACHINERY BUSINESS UNIT

2-11-1, TSURUMAKI, TAMA-SHI,

TOKYO, 206-8551, JAPAN

PHONE : (81)42-357-2371

FAX : (81)42-357-2380

http://www.juki.com

Copyright © 2010-2011 JUKI CORPORATION

- 本書の内容を無断で転載、複写することを禁止します。
- All rights reserved throughout the world.
- 版权所有, 严禁擅自转载、翻印本书的内容。
- Reservados todos derechos en el mundo entero.
- Alle Rechte weltweit vorbehalten.
- Tous droits réservés partout dans le monde.
- Tutti i diritti sono riservati in tutto il mondo.
- Dünya genelinde tüm hakları saklıdır.
- Все права удержаны всем мире.