

***PORTUGUÊS***

**DLN-5410NDD-7  
MANUAL DE INSTRUÇÕES**

# SUMÁRIO

<b>I. ESPECIFICAÇÕES</b> .....	<b>1</b>
<b>II. CONFIGURAÇÃO</b> .....	<b>3</b>
1. Instalação .....	3
2. Instalação do sensor de pedal.....	4
3. Conexão dos conectores .....	5
4. Colocação da alimentação ao plugue.....	6
5. Colocação da haste de conexão .....	6
6. Enrolamento da linha na bobina .....	7
7. Ajuste da altura da joelheira .....	8
8. Instalação do suporte de linha .....	8
9. Lubrificação.....	9
10. Ajuste da quantidade de óleo (salpicos de óleo) na lançadeira .....	10
11. Instalação da agulha.....	12
12. Olocação da bobina na caixa da bobina .....	13
13. Ajuste do comprimento do ponto .....	13
14. Pressão do calcador.....	13
15. Levantador manual.....	13
16. Ajuste da altura da barra do calcador .....	14
17. Enfiamento no cabeçote da máquina .....	14
18. Tensão da linha.....	15
19. Mola do tira-linha.....	15
20. Ajuste do curso do tira-linha .....	15
21. Relação da agulha-a-lançadeira .....	16
22. Altura do arrastador .....	16
23. Inclinação do arrastador .....	17
24. Ajuste da sincronização de alimentação.....	17
25. Ajuste da largura de ziguezague.....	18
26. Ponto reverso manual do tipo de um toque.....	18
27. Retira-linha .....	19
28. Contra-faca.....	20
29. Pressão e curso do pedal .....	20
30. Ajuste do pedal .....	21
31. Pontos de marcação no volante.....	21

<b>III. PARA O OPERADOR .....</b>	<b>22</b>
1. Procedimento de operação da máquina de costura.....	22
2. Procedimento de definição do cabeçote da máquina.....	23
3. Painel incorporado do cabeçote da máquina .....	24
4. Procedimento de operação do padrão de costura .....	25
5. Definição de um toque .....	27
6. Definição das funções.....	28
7. Função de suporte de produção .....	29
8. Lista das definições de função.....	31
9. Explicação detalhada da seleção das funções.....	35
10. Compensação automática do ponto neutro do sensor do pedal.....	45
11. Seleção das especificações do pedal.....	46
12. Definição da função do elevador automático .....	46
13. Procedimento de seleção da função de bloqueio das teclas.....	47
14. Inicialização dos dados de definição.....	47
<b>IV. MANUTENÇÃO .....</b>	<b>48</b>
1. Ajuste do cabeçote da máquina .....	48
2. Códigos de erro .....	49

# I. ESPECIFICAÇÕES

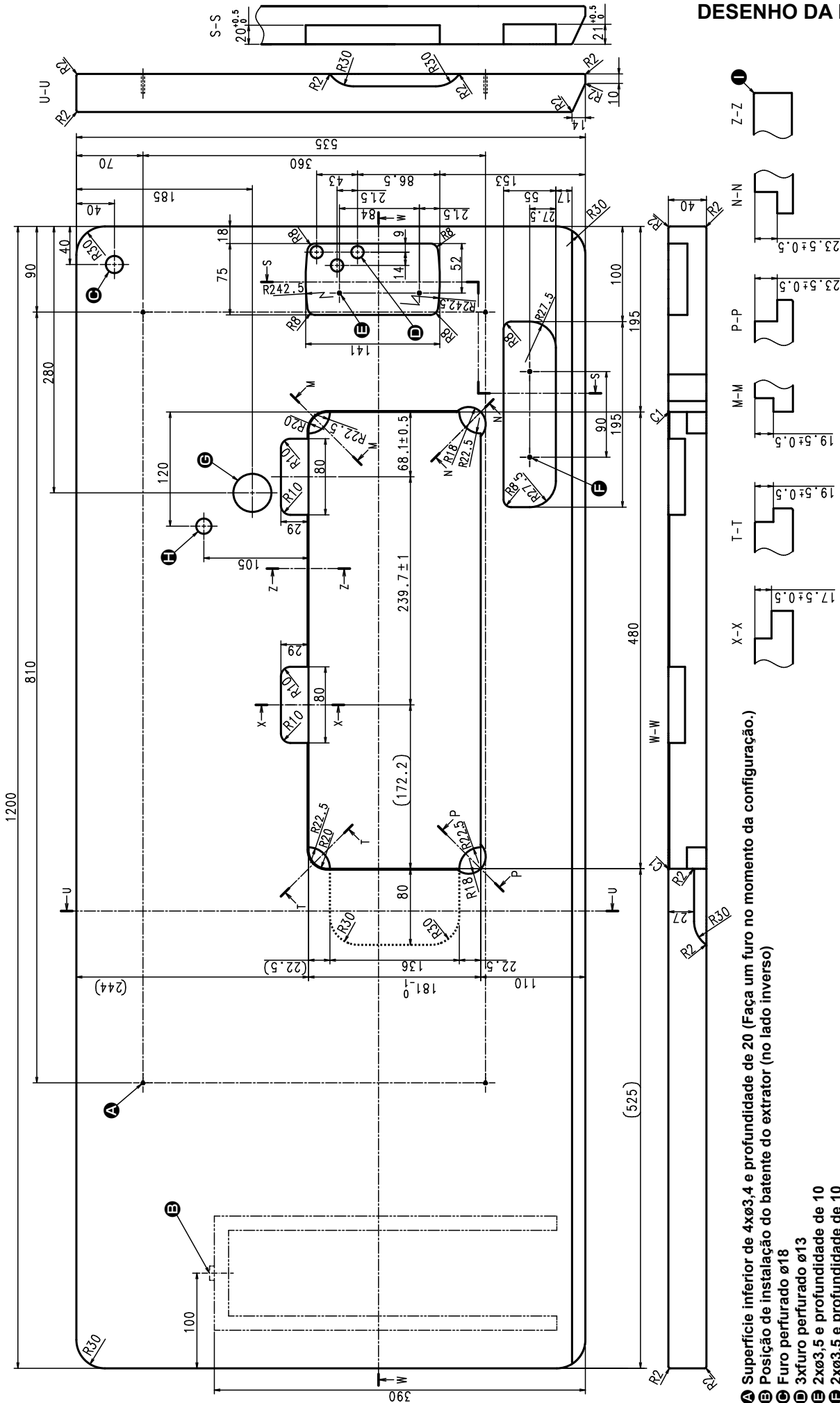
Voltagem de fornecimento	220 V / 230 V / 240 V, monofásica
Frequência	50Hz/60Hz
Ambiente de funcionamento	Temperatura: 5 a 35°C Umidade 35 a 85%
Entrada	390VA

	DLN-5410NDD-7	DLN-5410NDDH-7	DLN-5410NDDJ-7
Aplicação	Para materiais gerais de peso leve a médio	Para materiais de peso médio a pesado	Para jeans
Máx. velocidade de costura	5.000 sti/min	4.000 sti/min	
Máx. comprimento do ponto	4 mm	4,5 mm	
Agulha *1	DB×1 #9 a 18	DB×1 #20 a 23	
Elevação do calca-dor (por joelheira)	10 mm (normal), 13 mm (máximo)		
Óleo lubrificante	JUKI CORPORATION GENUINE OIL 7		
Ruído	- Nível de pressão sonora equivalente em emissão contínua ( $L_{pA}$ ) na estação de trabalho: DLN-5410NDD-7 : Valor com ponderação A de 84,0 dB; (Inclui $K_{pA} = 2,5$ dB); de acordo com ISO 10821 – C.6.2 – ISO 11204 GR2 a 5.000 sti/min. : Valor com ponderação A de 81,5 dB; (Inclui $K_{pA} = 2,5$ dB); de acordo com ISO 10821 – C.6.2 – ISO 11204 GR2 a 5.000 sti/min.		

\*1 : A agulha usada depende do destino.

• A velocidade de costura predefinida no momento da compra : 4.000 sti/min

# DESENHO DA MESA



**A** Superfície inferior de 4xø3,4 e profundidade de 20 (Faça um furo no momento da configuração.)

**B** Posição de instalação do batente do extrator (no lado inverso)

**C** Furo perfurado ø18

**D** 3furo perfurado ø13

**E** 2xø3,5 e profundidade de 10

**F** 2xø3,5 e profundidade de 10

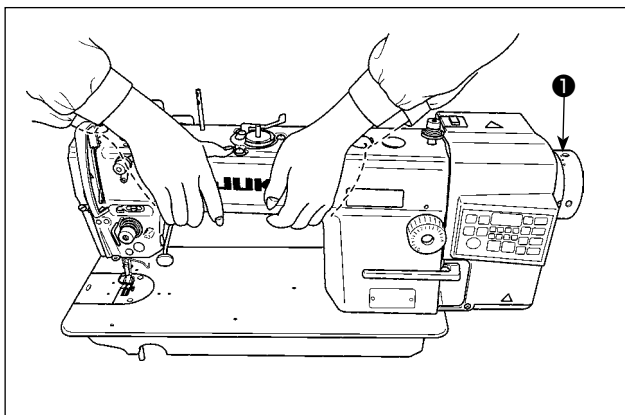
**G** ø40 ± 0,5 furo perfurado

**H** ø16 e profundidade de 30

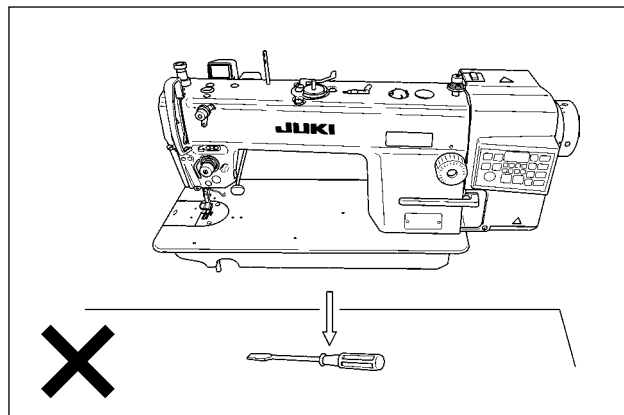
**I** C1,5 a C2,5 (Somente lado da dobradiça)

## II. CONFIGURAÇÃO

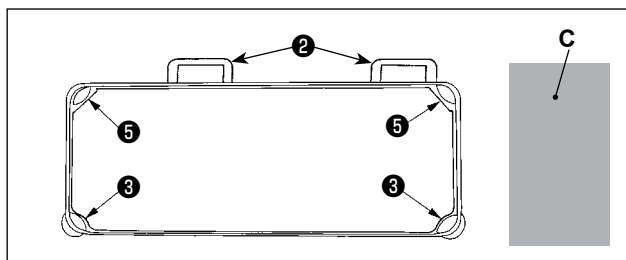
### 1. Instalação



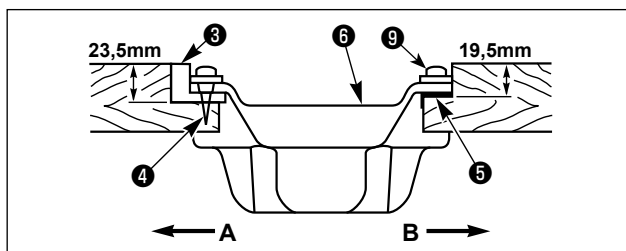
1) Duas pessoas devem transportar a máquina de costura como mostrado na figura acima.



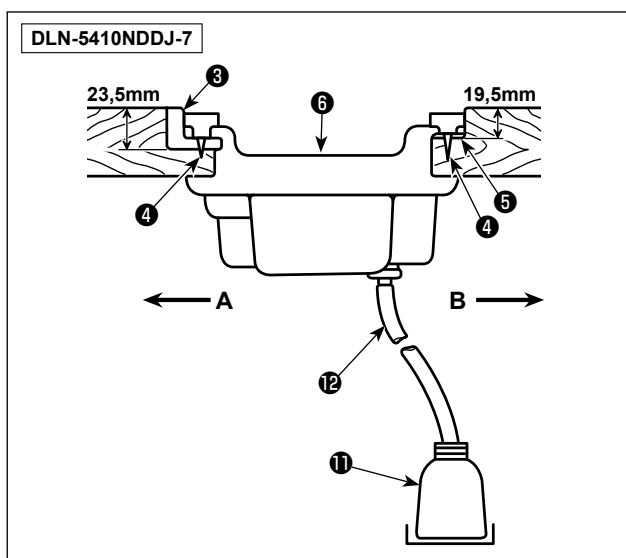
2) Não coloque objetos protuberantes como uma chave de fenda ou outro instrumento similar no local onde colocará a máquina de costura.



3) Instale o coletor de óleo de maneira que o mesmo seja apoiado nos quatro cantos das ranhuras na mesa. Instale os coxins de borracha de dobradiça 2 na mesa com a fita adesiva e pregue-os na mesa com pregos.

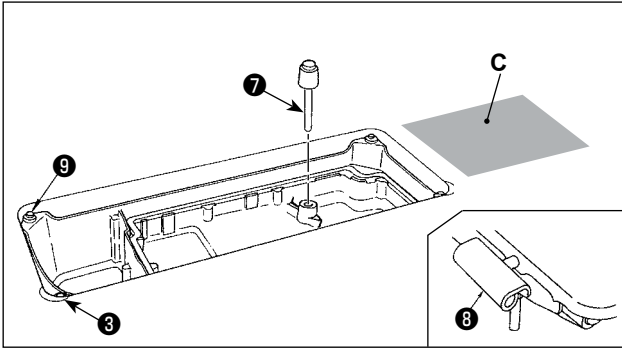


4) Para os dois coxins de borracha de dobradiça localizados no lado A, fixe os coxins de borracha do suporte do cabeçote da máquina na parte saliente da mesa com pregos 4. Para os dois coxins de borracha 3 de dobradiça no lado da dobradiça B, fixe os coxins de amortecimento do cabeçote da máquina 5 com pregos. Logo, coloque o coletor de óleo 6 na posição correta.

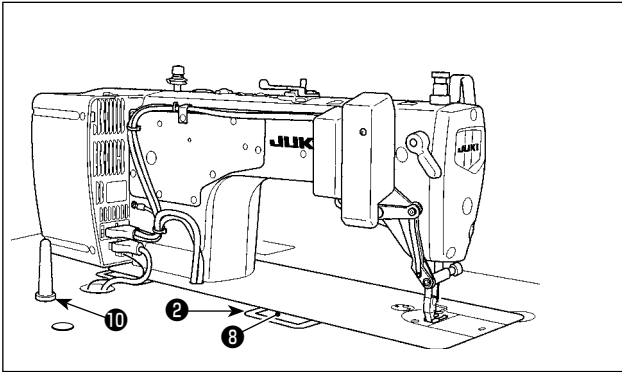


#### [No caso de DLN-5410NDDJ-7]

A garrafa de óleo 11 e o tubo de drenagem de óleo 12 são instalados como mostrado na ilustração acima.



- 5) Ajuste a haste de pressão da joelheira **7**. Ajuste a dobradiça **8** na abertura da base da máquina e, em seguida, ajuste o cabeçote da máquina no coxins de borracha de dobradiça da mesa **2** antes de colocar o cabeçote da máquina nos amortecedores **9** nos quatro cantos.
- 6) Instale firmemente a haste de suporte do cabeçote **10** na mesa até que não vá mais.



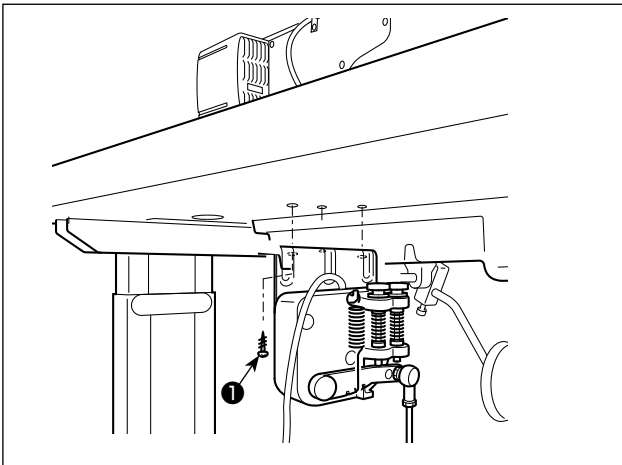
1. Certifique-se de instalar a barra de suporte do cabeçote da máquina **10** fornecida com a unidade.

2. Se uma tesoura ou algo similar ficar preso entre a caixa de controle e a mesa, a tampa da caixa de controle pode quebrar. Para prevenir acidentes como esse, não coque nada na seção C.

3. Repare que pode ocorrer uma avaria da caixa de controle e/ou vazamento de óleo se você operar a máquina de costura com a barra de suporte do cabeçote da máquina **10** retirado



## 2. Instalação do sensor de pedal



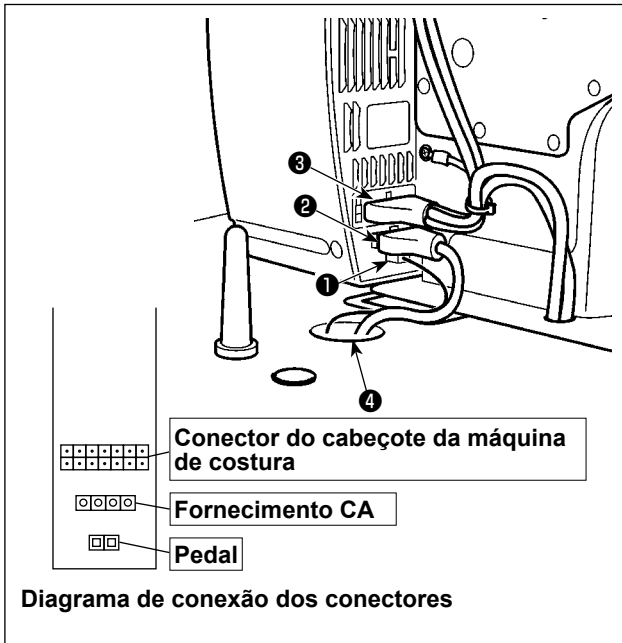
- 1) Instale o sensor do pedal na mesa com o parafuso de montagem **1** fornecido com a unidade. É necessário instalar o sensor de pedal numa posição em que a biela fique perpendicular à mesa.
- 2) Após a instalação do sensor de pedal na mesa, coloque o cabeçote da máquina de costura na mesa.

### 3. Conexão dos conectores

#### ADVERTÊNCIA:



- Para proteger-se contra ferimentos provocados pelo arranque repentino da máquina de costura, certifique-se de desligar a alimentação, desconectar o cabo de alimentação e esperar cerca de cinco minutos ou mais antes de instalar o sensor do pedal.
- Para evitar danos do dispositivo causados pelo mau funcionamento e especificações incorretas, certifique-se de conectar todos os conectores correspondentes aos lugares especificados. (Se qualquer um dos conectores for conectado a um conector errado, o dispositivo correspondente ao conector não somente poderá sofrer danos, mas também poderá arrancar repentinamente, criando o risco de ferimentos pessoais.)
- Para evitar ferimentos provocados pelo mau funcionamento, certifique-se de travar o conector com a trava.
- Não conecte o plugue do cabo de alimentação até que a conexão dos cabos seja concluída.
- Fixe os cabos tomando cuidado para não dobrá-los forçosamente e não pressioná-los excessivamente com os grampos.
- Quanto aos detalhes sobre a manipulação dos respectivos dispositivos, leia atentamente os Manuais de Instruções com os dispositivos antes de manipular os dispositivos.



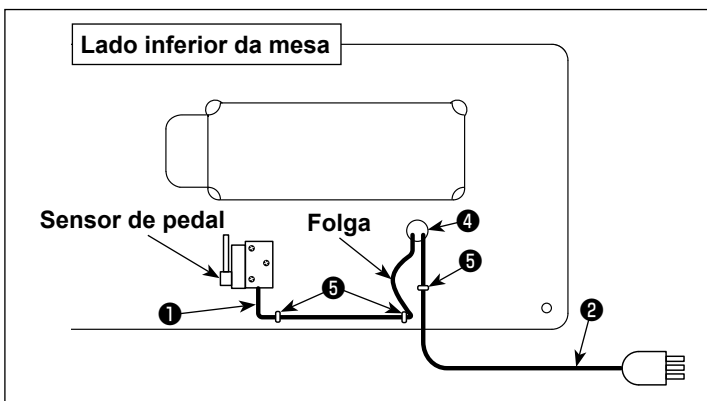
**Não insira o plugue do cabo de alimentação na tomada elétrica. Certifique-se de que o comutador de alimentação esteja desligado.**

- 1) Conecte os conectores listados abaixo à caixa de controle na ordem de ① a ③.
  - ① Cabo do sensor de pedal
  - ② Cabo de entrada de CA
  - ③ Conector do cabeçote da máquina de costuraPara os terminais de conexão dos cabos, consulte o desenho de disposição dos conectores.



**Certifique-se de inserir os conectores completamente nos terminais correspondentes até que fiquem travados.**

- 2) Passe o cabo da caixa de controle através do orifício para cabo ④ para levá-lo para o lado inferior da mesa da máquina de costura.



- 3) Fixe o cabo do sensor do pedal ① e o cabo de entrada de CA ② com um grampo ⑤.



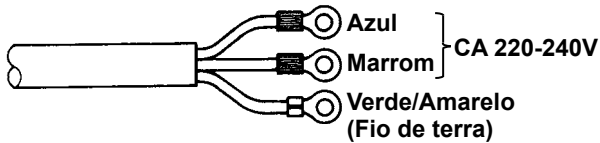
#### 4. Colocação da alimentação ao plugue



##### ADVERTÊNCIA:

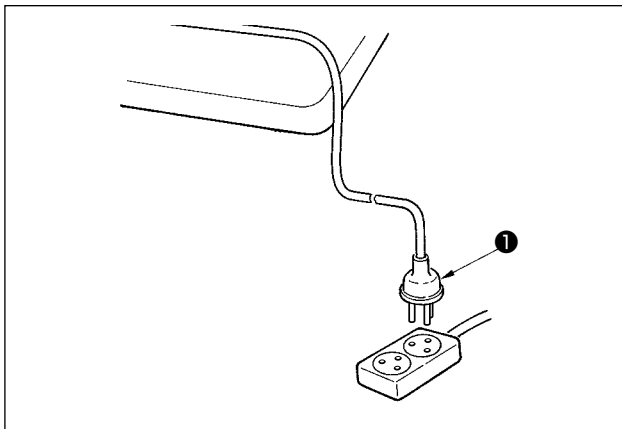
1. Certifique-se de conectar o fio de terra (verde/amarelo) ao local especificado (no lado ligação à terra).
2. Tome cuidado para não permitir que os terminais entrem em contato entre si.

1ø 220-240V



- 1) Conecte os fios do cabo de alimentação ao plugue ❶ do cabo de alimentação.  
Como mostrado na figura, o conecte o fio azul e o marrom (1ø) ao lado do fornecimento de energia e o fio verde/amarelo ao lado de terra.

- 1. Certifique-se de preparar um plugue ❶ que satisfaça as normas de segurança locais.**
- 2. Certifique-se de conectar o fio de terra (verde/amarelo) ao lado de terra.**



- 2) Verifique se o comutador de alimentação está no estado desligado (OFF). Em seguida, insira o plugue ❶ do cabo de alimentação que vem do comutador de alimentação na tomada elétrica.

**Antes de conectar o cabo de alimentação ao plugue ❶, verifique novamente a especificação da voltagem indicada na caixa de alimentação. Verifique de novo a voltagem de fornecimento e a voltagem especificada na caixa de controle quando instalar o comutador.**



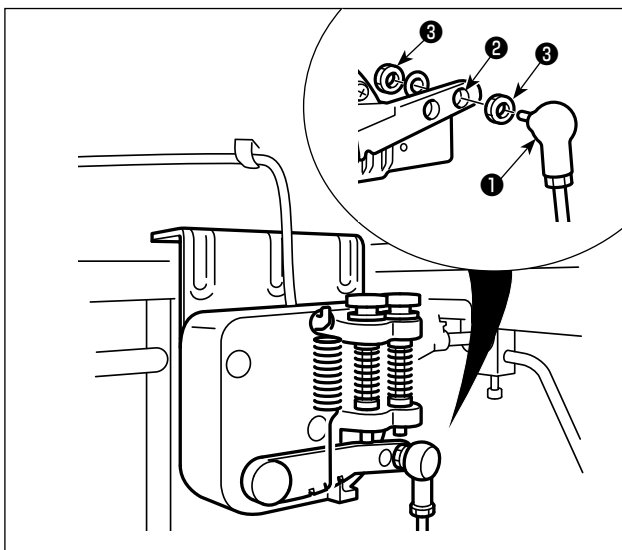
- \* O plugue do cabo de alimentação ao plugue ❶ tem uma forma diferente de acordo com o destino da máquina de costura.

#### 5. Colocação da haste de conexão



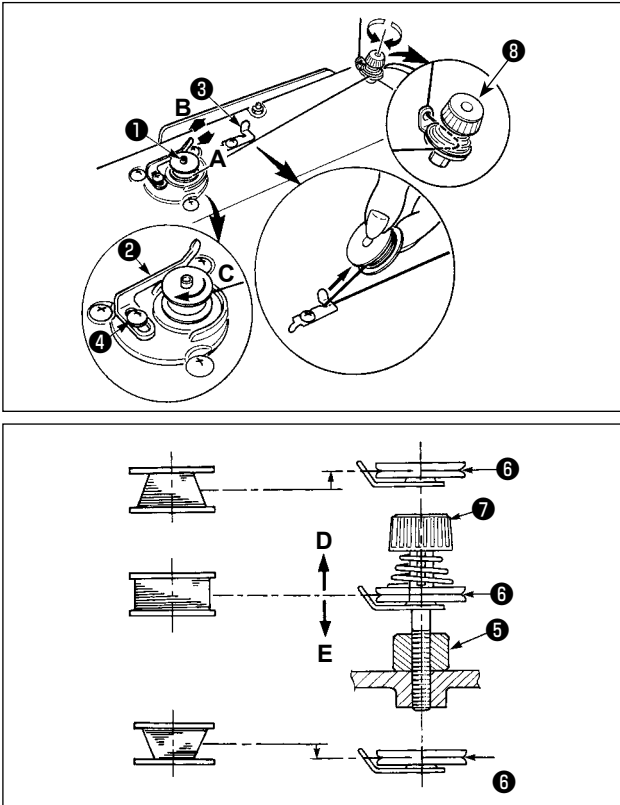
##### ADVERTÊNCIA:

Para evitar possíveis ferimentos devido ao início repentino da máquina, certifique-se de começar o seguinte trabalho somente depois de desligar a energia e de esperar um intervalo de 5 minutos ou mais.



Fixe a haste de conexão ❶ no orifício ❷ de instalação da alavanca do pedal com a porca ❸.

## 6. Enrolamento da linha na bobina



- 1) Insira a bobina completamente no fuso da bobina **1** até que não vá mais.
- 2) Passe a linha da bobina puxada desde o carretil apoiado no lado direito do suporte de linha, seguindo a ordem mostrada na figura à esquerda. Em seguida, enrole a extremidade da linha da bobina no sentido horário na bobina, várias vezes.  
(No caso da bobina de alumínio, depois de enrolar a extremidade da linha da bobina no sentido horário, enrole várias vezes, no sentido anti-horário, a linha que vem da tensão da linha da bobina, para enrolar a linha da bobina com facilidade.)
- 3) Pressione o retentor do enchedor de bobina **2** na direção de **A** e inicie a máquina de costura. A bobina gira na direção de **C** e a linha da bobina é enrolada. O fuso do enchedor de bobina **1** para automaticamente assim que o enrolamento terminar.
- 4) Retire a bobina e corte a linha da bobina com o retentor de corte de linha **3**.
- 5) Quando ajustar a quantidade de enrolamento da linha da bobina, afrouxe o parafuso de fixação **4** e mova a alavanca de enrolamento da bobina **2** na direção de **A** ou **B**. Logo, aperte o parafuso **4**.  
Na direção de **A**: Diminuir  
Na direção de **B**: Aumentar
- 6) Caso a linha não se enrole uniformemente na bobina, afrouxe o parafuso **5** e, em seguida, ajuste a altura da tensão da linha da bobina **8**.
  - O ajuste padrão é conseguido quando o centro da bobina fica na mesma altura do disco de tensão da linha **6**.
  - Ajuste a posição do disco de tensão da linha **6** na direção de **D** quando a quantidade de enrolamento da linha da bobina na parte inferior da bobina estiver excessiva, e na direção **E** quando a quantidade de enrolamento da linha da bobina na parte superior da bobina estiver excessiva.Após o ajuste, aperte o parafuso **5**.
- 7) Para ajustar a tensão do enchedor da bobina, gire a porca da tensão da linha **7**.



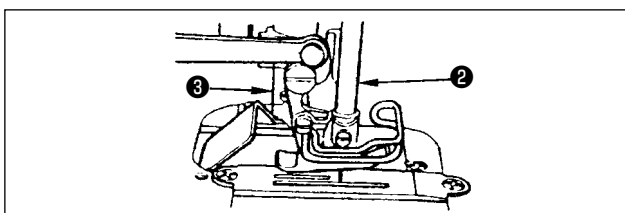
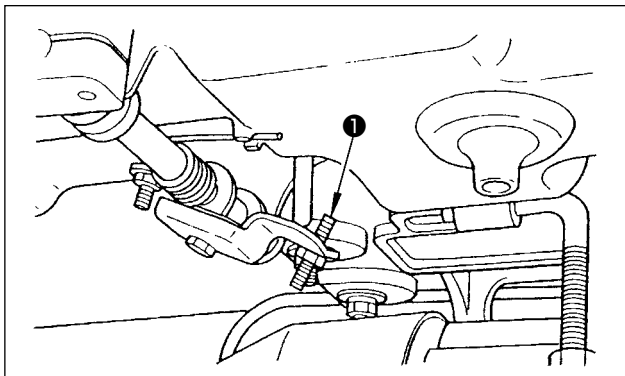
1. Quando enrolar a linha da bobina, comece a enrolar no estado em que a linha entre a bobina e disco de tensão da linha **6** esteja tensa.
2. Ao enrolar a linha da bobina no estado em que a costura não esteja sendo realizada, retire a linha da agulha do trajeto da linha do tira-linha e, em seguida, retire a bobina da lançadeira.
3. Há a possibilidade de que a linha puxada desde o suporte da linha fique frouxa devido à influência (direção) do vento, podendo emaranhar-se no volante. Tome cuidado com a direção do vento.

## 7. Ajuste da altura da joelheira



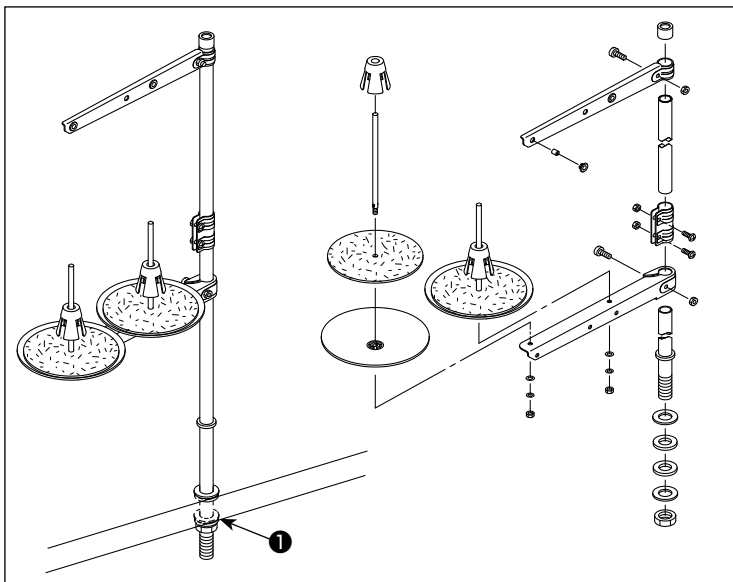
### ADVERTÊNCIA:

Certifique-se de desligar a energia antes de realizar o seguinte trabalho para evitar ferimentos devido ao arranque involuntário da máquina de costura.



- 1) A altura normal do calcador elevado com a joelheira é de 10 mm.
- 2) Você pode ajustar a elevação do calcador até 13 mm usando o parafuso de ajuste da joelheira ❶.
- 3) Depois de ajustar a elevação do calcador mais de 10 mm, certifique-se de que a extremidade inferior da barra da agulha ❷ na sua posição mais baixa não bata no calcador ❸.

## 8. Instalação do suporte de linha



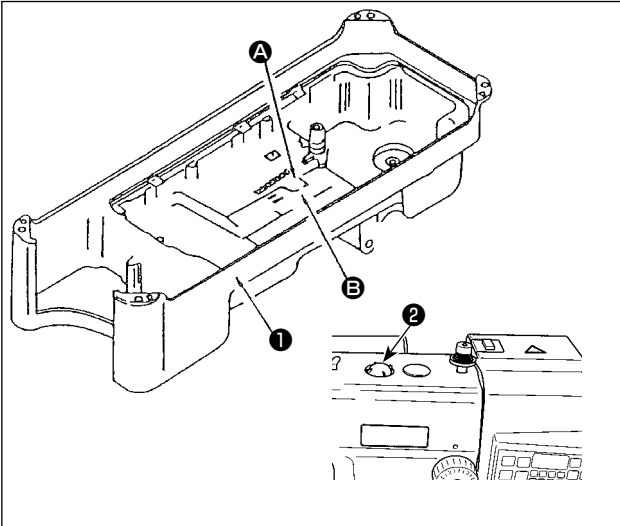
- 1) Monte a unidade do suporte de linha como mostrado na ilustração à esquerda e, em seguida, insira-a no orifício na mesa da máquina.
- 2) Aperte a contra-porca ❶.

## 9. Lubrificação



### ADVERTÊNCIA:

1. Não conecte o plugue do cabo de alimentação até que a lubrificação tenha sido concluída, para evitar acidentes devido ao início repentino da máquina de costura.
2. Para evitar a ocorrência de uma inflamação ou erupção no caso de aderência de óleo nos olhos ou outras partes do corpo, lave as partes afetadas imediatamente.
3. A ingestão acidental de óleo pode provocar uma diarreia ou vômito. Coloque o óleo num lugar fora do alcance de crianças.



- 1) Abasteça o coletor de óleo ❶ com óleo NEW DEFRIX OIL No.1 ou JUKI CORPORATION GENUINE OIL 7 até a marca "HIGH" ❶.
- 2) Quando o nível do óleo baixar além da marca "LOW" ❷, reabasteça o coletor de óleo com o óleo especificado.
- 3) Quando operar a máquina após a lubrificação, você verá o óleo salpicar através da janela de inspeção do óleo ❷ se a lubrificação tiver sido feita adequadamente.
- 4) Repare que a quantidade do óleo salpicado não tem relação com a quantidade do óleo de lubrificação.



1. Quando usar uma nova máquina de costura ou uma máquina de costura após um longo período de desuso, use a máquina de costura depois de realizar um amaciamento a 2.000 sti/min por minuto ou menos.
2. Para o óleo de lubrificação da lançadeira, compre o óleo JUKI CORPORATION GENUINE OIL 7 (Nº de peça : MML007600CA).
3. Certifique-se de lubrificar com óleo limpo.
4. Repare que pode ocorrer vazamento de óleo se for adicionada uma quantidade de óleo além da linha "HIGH" ❶.
5. Transportar a máquina de costura cheia de óleo pode aumentar o risco de vazamento de óleo. Certifique-se de descarregar o óleo da máquina de costura através da torneira de drenagem.

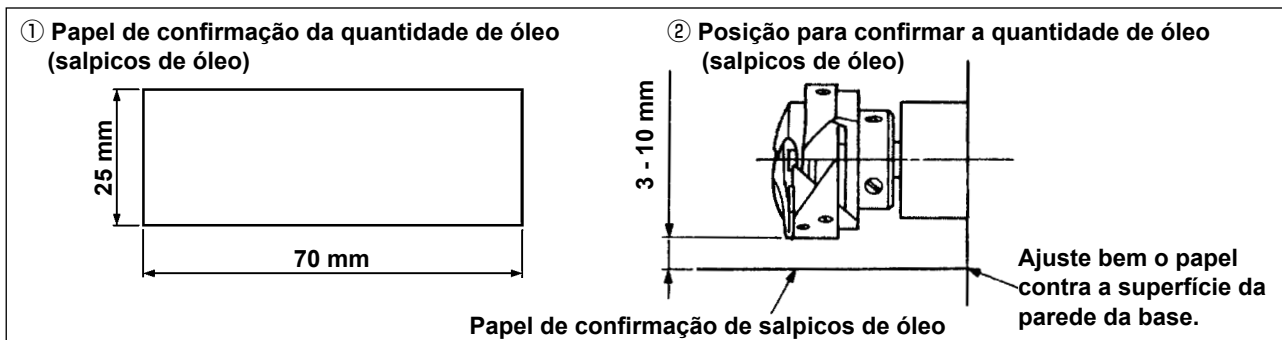
## 10. Ajuste da quantidade de óleo (salpicos de óleo) na lançadeira



### ADVERTÊNCIA:

Tome bastante cuidado com o funcionamento da máquina, pois a quantidade de óleo deve ser verificada com a rotação da lançadeira em alta velocidade.

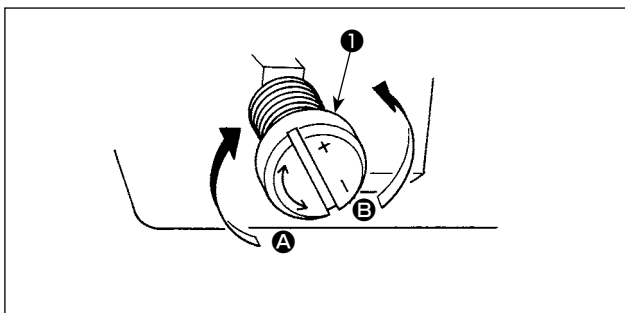
### (1) Confirmação da quantidade de óleo fornecido para na lançadeira



\* Quando realizar o procedimento descrito em 2) abaixo, retire a chapa deslizante e preste muita atenção para não permitir que seus dedos entrem em contato com a lançadeira.

- 1) Se a máquina não tiver sido aquecida suficientemente para o funcionamento, deixe a máquina funcionando em marcha lenta durante aproximadamente três minutos. (Operação intermitente moderada)
- 2) Coloque o papel de confirmação da quantidade de óleo (salpicos de óleo) sob a lançadeira enquanto a máquina de costura estiver em funcionamento.
- 3) Certifique-se de que a superfície de óleo no coletor de óleo permaneça no intervalo de "HIGH" a "LOW".
- 4) A confirmação da quantidade de óleo deve ser concluída dentro de cinco segundos. (Verifique o período de tempo com um relógio.)

### (2) Ajuste da quantidade de óleo (pontos de óleo) na lançadeira

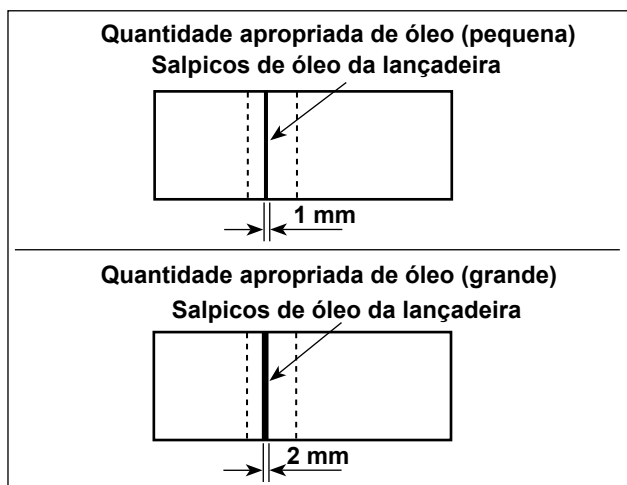


- 1) Incline a máquina de costura. Gire o parafuso de ajuste da quantidade de óleo ❶, que se encontra na bucha frontal do eixo inferior, na direção "+" (direção A) para aumentar a quantidade de óleo (pontos de óleo), ou na direção "-" (direção B) para diminuir.

\* A marca de indicação +/- da quantidade de óleo é mostrada na tampa interior.

- 2) Após o ajuste apropriado da quantidade de óleo na lançadeira com o parafuso ❶ de ajuste da quantidade de óleo, faça a máquina de costura funcionar durante aproximadamente 30 segundos para verificar a quantidade de óleo na lançadeira.

### (3) Amostra mostrando a quantidade apropriada de óleo

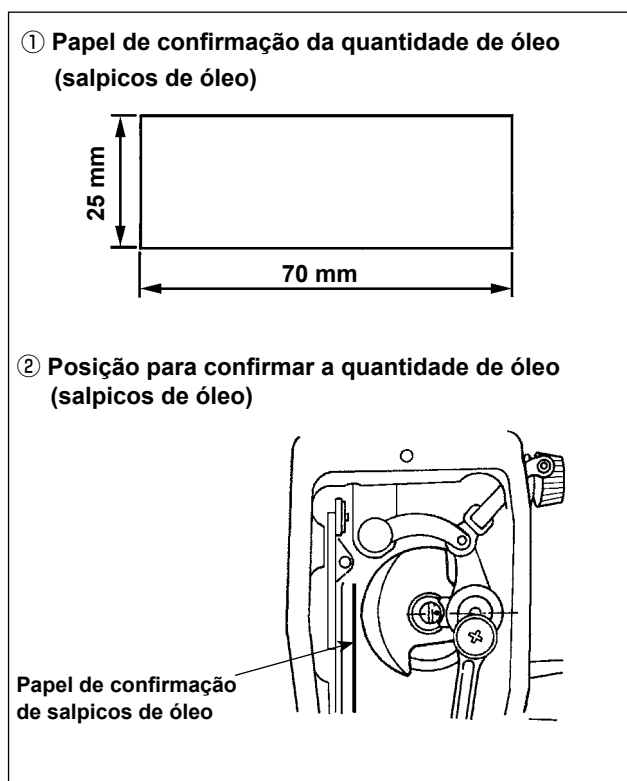


- 1) A quantidade de óleo mostrada nas amostras à esquerda deve ser ajustada com precisão de acordo com os processos de costura. Tome cuidado para não aumentar/diminuir excessivamente a quantidade de óleo na lançadeira. (Se a quantidade de óleo for muito pequena, a lançadeira emperrará (a lançadeira ficará quente). Se a quantidade de óleo for muito grande, o produto de costura poderá ser manchado com óleo.)
- 2) Verifique a quantidade de óleo (salpicos de óleo) três vezes (com três folhas de papel).

#### [Âmbito de apropriada]

- DLN-5410NDD-7  
1 a 2 mm
- DLN-5410NDDH-7  
3 a 6 mm

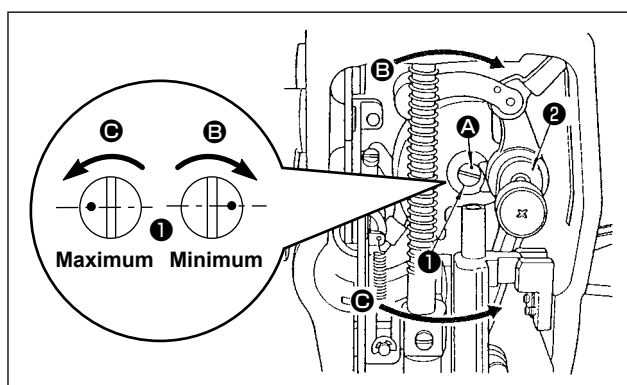
### (4) Confirmação da quantidade de óleo fornecido para as peças da chapa frontal



\* Quando realizar o trabalho descrito em 2) abaixo, retire a chapa frontal e preste muita atenção para não permitir que seus dedos entrem em contato com a alavanca do tira-linha.

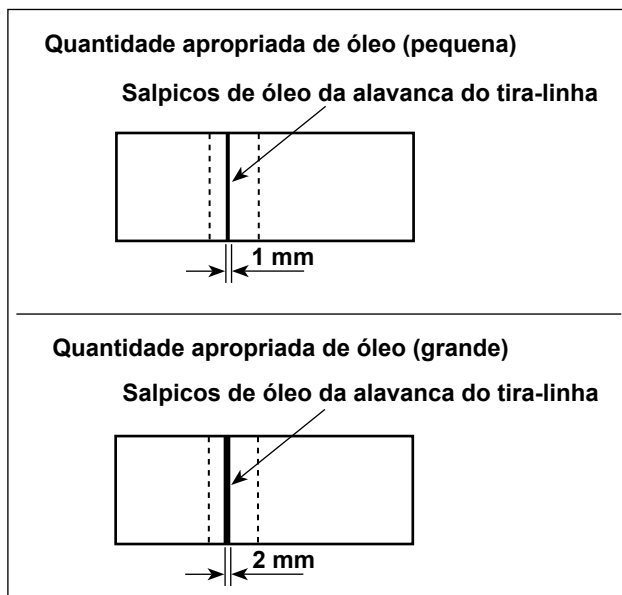
- 1) Se a máquina não tiver sido aquecida suficientemente para o funcionamento, deixe a máquina funcionando em marcha lenta durante aproximadamente três minutos. (Operação intermitente moderada)
- 2) Coloque o papel de confirmação da quantidade de óleo (salpicos de óleo) sob a lançadeira logo após a parada da máquina.
- 3) Certifique-se de que a superfície de óleo no coletor de óleo permaneça no intervalo de "HIGH" a "LOW".
- 4) O tempo requerido para a confirmação da quantidade de óleo (salpicos de óleo) deve terminar em dez segundos. (Meça o período de tempo com um relógio.)

### (5) Ajuste da quantidade de óleo fornecido para as peças da chapa frontal



- 1) Ajuste a quantidade de óleo fornecido para o tira-linha e manivela da barra da agulha ② girando o pino de ajuste de rotação ①.
- 2) A quantidade mínima de óleo é atingida quando o ponto de marcação A é aproximado da manivela da barra da agulha ② mediante a rotação do pino de ajuste na direção B.
- 3) A quantidade máxima de óleo é atingida quando o ponto de marcação A é trazido para o lado oposto ao da manivela da barra da agulha mediante a rotação do pino de ajuste na direção C.

## (6) Amostra da quantidade apropriada de óleo fornecido para as peças da chapa frontal



- 1) A quantidade de óleo mostrada nas amostras à esquerda deve ser ajustada com precisão de acordo com os processos de costura. Tome cuidado para não aumentar/diminuir excessivamente a quantidade de óleo na lançadeira. (Se a quantidade de óleo for muito pequena, peças na chapa frontal ficarão quentes ou emperradas. Se a quantidade de óleo for muito grande, o produto de costura poderá ser manchado com óleo.)
- 2) Verifique a quantidade de óleo (salpicos de óleo) três vezes (com três folhas de papel).

### [Âmbito de apropriada]

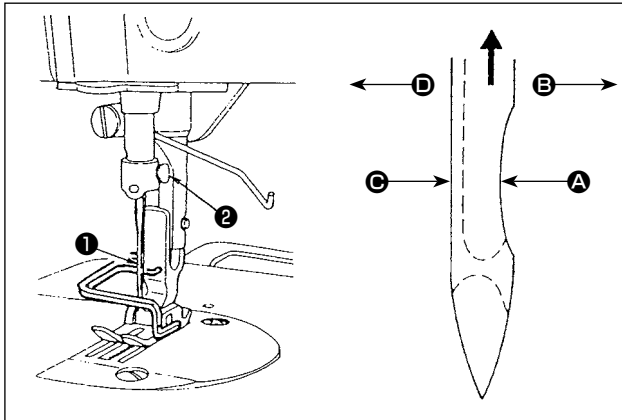
- DLN-5410NDD-7  
4.000 sti/min : 1 a 2 mm  
5.000 sti/min : 1 a 3 mm
- DLN-5410NDDH-7
- DLN-5410NDDJ-7  
1 a 2 mm

## 11. Instalação da agulha



### ADVERTÊNCIA:

Certifique-se de desligar a energia antes de realizar o seguinte trabalho para evitar ferimentos devido ao arranque involuntário da máquina de costura.



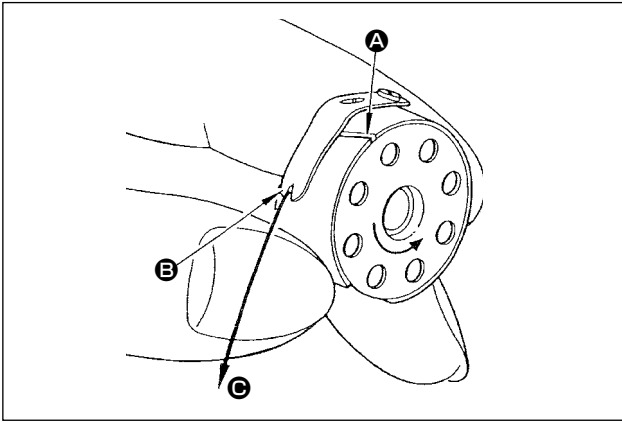
Use a agulha especificada para a máquina. Use a agulha apropriada de acordo com a espessura da linha usada e os tipos de materiais.

- 1) Gire o volante até que a barra da agulha atinja o ponto mais alto do seu curso.
- 2) Afrouxe o parafuso ② e segure a agulha ① com sua parte dentada A virada exatamente para a direita, na direção B.
- 3) Insira a agulha completamente no orifício da barra da agulha na direção da seta, até que a extremidade do orifício seja atingida.
- 4) Aperte o parafuso ② firmemente.
- 5) Certifique-se de que a ranhura longa C da agulha esteja virada exatamente para a esquerda, na direção D.



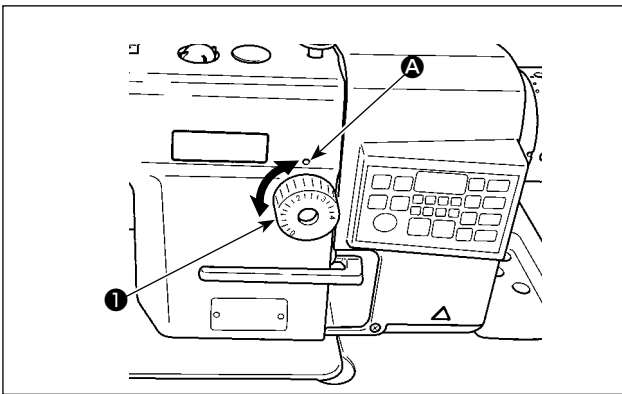
Quando se usa uma linha de filamento de poliéster, se a parte dentada da agulha for inclinada para o lado do operador, a lançadeira da linha ficará instável. Em consequência, pode ocorrer o desfiamento ou rompimento da linha. Para a linha que sofra tal fenômeno, é eficaz instalar a agulha com sua parte dentada ligeiramente inclinada para trás.

## 12. Olocação da bobina na caixa da bobina



- 1) Segurando a bobina de forma que a linha enrolada na bobina gire no sentido anti-horário, ajuste-a na caixa da bobina.
- 2) Passe a linha através da entrada de linha **A**. É possível tirar a linha pela saída de linha **C** puxando-a na direção **B** por baixo da mola de tensão.

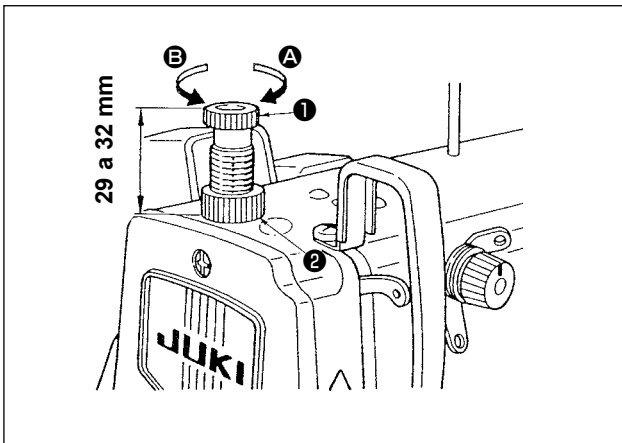
## 13. Ajuste do comprimento do ponto



\* A calibração do disco é feita em milímetros (valor de referência).

- 1) Gire o disco de ajuste do comprimento do ponto **1** na direção da seta e, em seguida, alinhe o número desejado com o ponto de marcação **A** no braço da máquina.

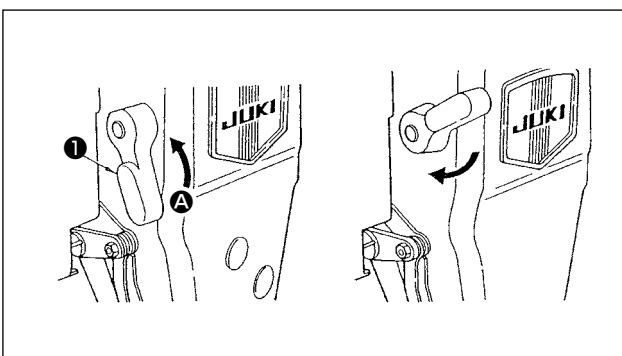
## 14. Pressão do calcador



- 1) Afrouxe a porca **2**. Ao girar o regulador de mola do calcador **1** no sentido horário (na direção **A**), a pressão do calcador aumentará.
- 2) Ao girar o regulador da mola do calcador **1** no sentido anti-horário (na direção **B**), a pressão diminuirá.
- 3) Após o ajuste, aperte a porca **2**.

O valor padrão do parafuso borboleta de regulação da pressão é de 29 a 32 mm.

## 15. Levantador manual



Caso queira parar a máquina de costura com seu calcador elevado, gire a alavanca de elevação do calcador **1** na direção **A**.

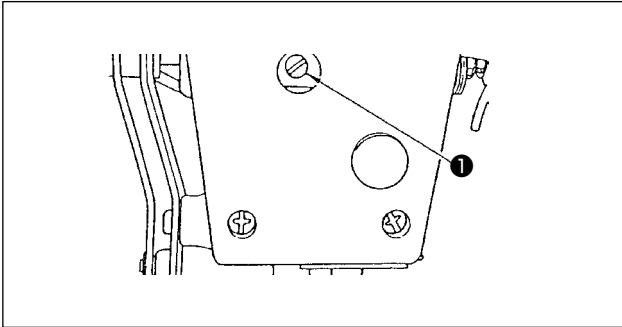


## 16. Ajuste da altura da barra do calcador



### ADVERTÊNCIA:

Certifique-se de desligar a energia antes de realizar o seguinte trabalho para evitar ferimentos devido ao arranque involuntário da máquina de costura.



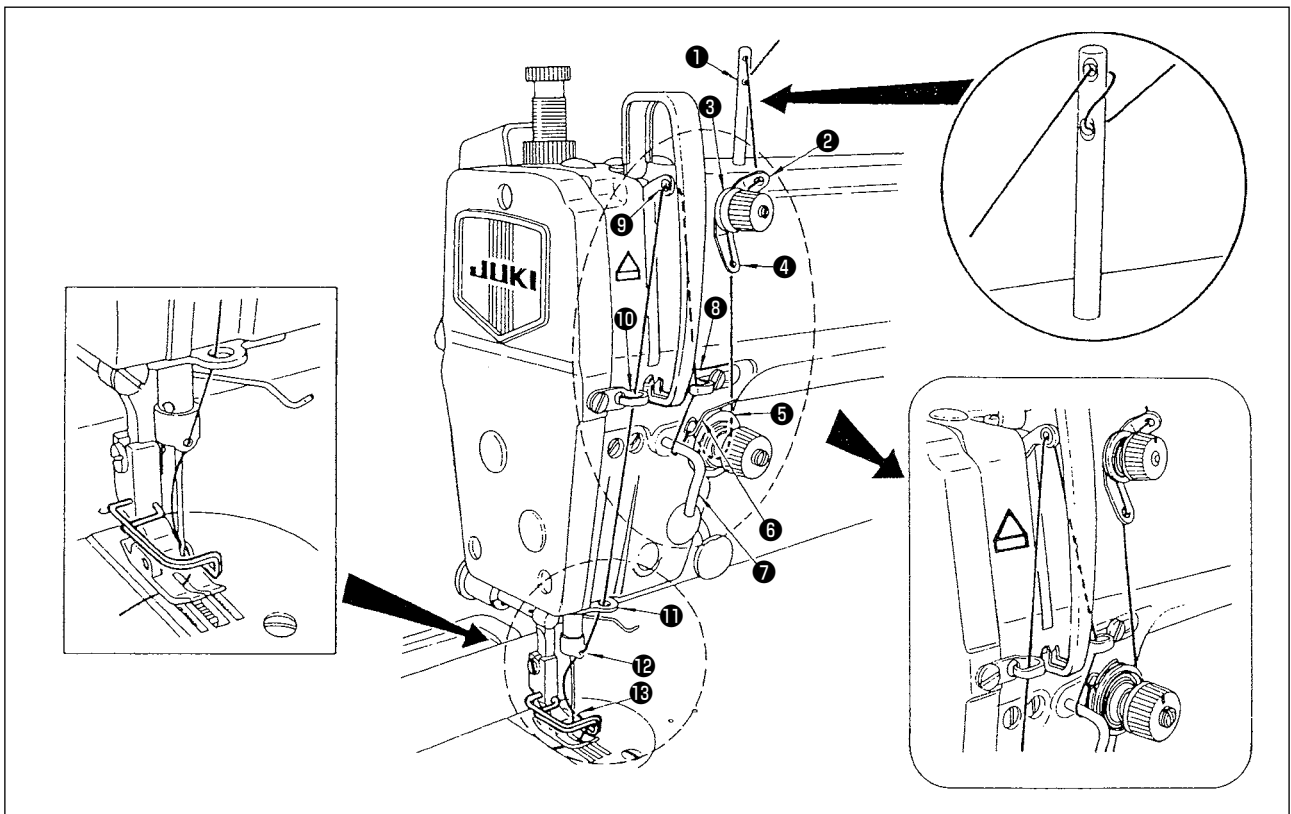
- 1) Afrouxe o parafuso de fixação ❶ e, em seguida, ajuste a altura da barra do calcador ou o ângulo do calcador.
- 2) Após o ajuste, aperte firmemente o parafuso de fixação ❶.

## 17. Enfiamento no cabeçote da máquina

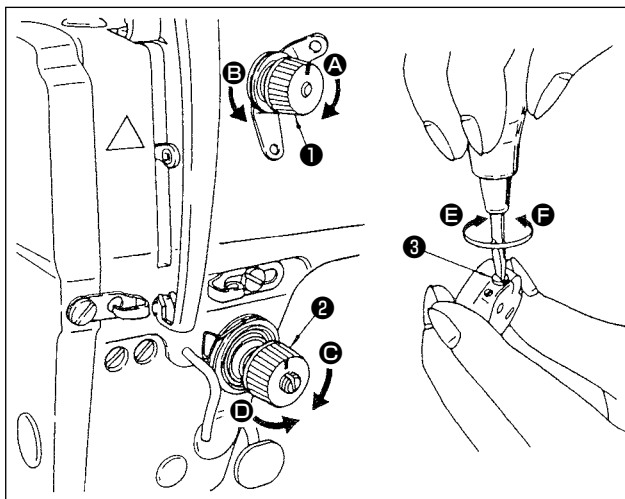


### ADVERTÊNCIA:

Certifique-se de desligar a energia antes de realizar o seguinte trabalho para evitar ferimentos devido ao arranque involuntário da máquina de costura.



## 18. Tensão da linha



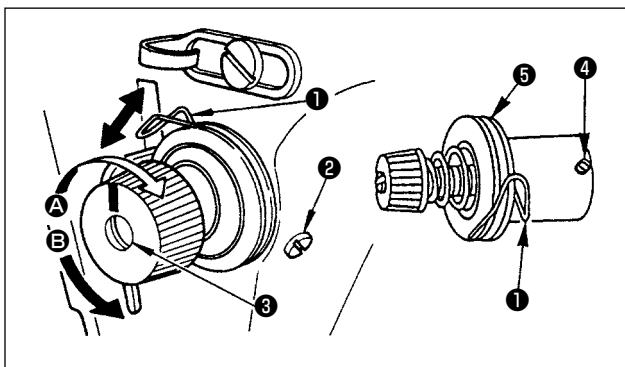
### (1) Ajuste da tensão da linha na agulha

- 1) O comprimento da linha restante na ponta da agulha após o corte da linha é encurtado pela rotação da porca de regulação da tensão N° 1 (1) no sentido horário (na direção de A).
- 2) O comprimento é alongado pela rotação na porca no sentido anti-horário (na direção de B).
- 3) A tensão da linha na agulha é aumentada pela rotação da porca de regulação da tensão N° 2 (2) no sentido horário (na direção C).
- 4) A tensão é reduzida pela rotação da porca no sentido anti-horário (na direção de D).

### (2) Ajuste da tensão da linha na bobina

- 1) A tensão da linha da bobina é aumentada pela rotação do parafuso de regulação da tensão (3) no sentido horário (na direção E).
- 2) A tensão é reduzida pela rotação do parafuso no sentido anti-horário (na direção de F).

## 19. Mola do tira-linha



### (1) Alteração do curso da mola do tira-linha (1)

- 1) Afrouxe o parafuso de fixação (2).
- 2) Ao girar o botão de tensão (3) no sentido horário (na direção A), o curso da mola do tira-linha aumentará.
- 3) Ao girar o botão de tensão (3) no sentido anti-horário (na direção B), o curso da mola do tira-linha diminuirá.

### (2) Alteração da pressão da mola do tira-linha (1)

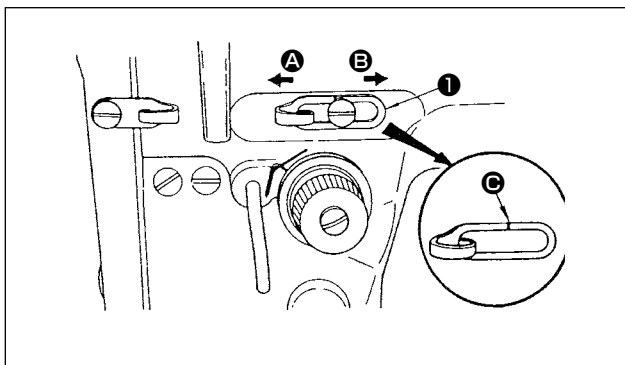
- 1) Afrouxe o parafuso de fixação (2) e, em seguida, retire o conjunto de tensão da linha (5).
- 2) Afrouxe o parafuso de fixação (4).
- 3) Ao girar o botão de tensão (3) no sentido horário (na direção A), a pressão aumentará.
- 4) Ao girar o botão de tensão (3) no sentido anti-horário (na direção B), a pressão diminuirá.

## 20. Ajuste do curso do tira-linha



### ADVERTÊNCIA:

Certifique-se de desligar a energia antes de realizar o seguinte trabalho para evitar ferimentos devido ao arranque involuntário da máquina de costura.



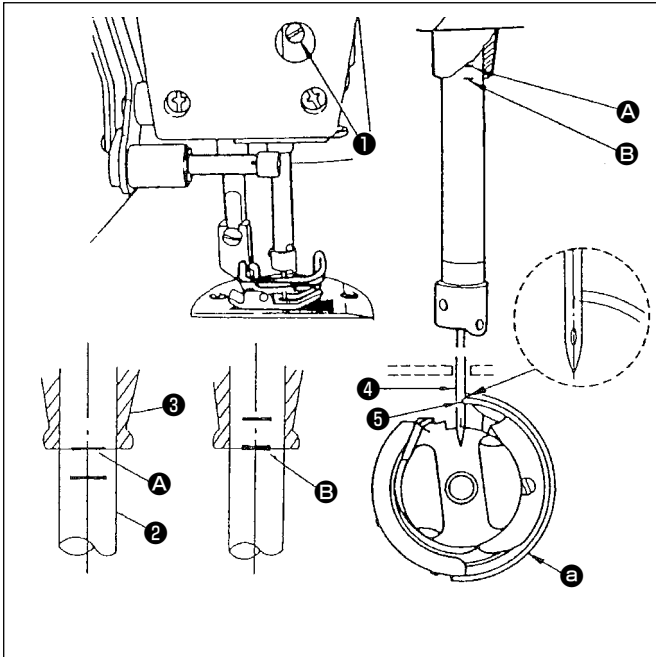
- 1) Quando costurar materiais de peso pesado, mova a guia de linha (1) para a esquerda (na direção A) para aumentar o comprimento da linha puxada pelo tira-linha.
- 2) Quando costurar materiais de peso leve, mova a guia de linha (1) para a direita (na direção B) para diminuir o comprimento da linha puxada pelo tira-linha.
- 3) A guia de linha (1) se encontra na posição normal quando a linha de marcação C está aproximadamente 1 mm à esquerda do centro do parafuso.

## 21. Relação da agulha-a-lançadeira



### ADVERTÊNCIA:

Certifique-se de desligar a energia antes de realizar o seguinte trabalho para evitar ferimentos devido ao arranque involuntário da máquina de costura.



- 1) Gire o volante para trazer a barra da agulha para sua posição mais baixa. Afrouxe o parafuso de fixação da conexão da barra da agulha ①. Neste momento, o disco de ponto deve ser ajustado a "0 (zero)".

**(Determine a altura da barra da agulha.)**

- 2) Alinhe a linha de marcação A com a extremidade inferior da bucha inferior da barra da agulha ③. Aperte o parafuso de fixação da conexão da barra da agulha ①.

**(Determine a posição de montagem do gancho ⑥.)**

- 3) Afrouxe os três parafusos de fixação do gancho. Girando o volante para elevar a barra da agulha ②, alinhe a marca B com a parte inferior da bucha inferior da barra da agulha ③ enquanto a barra da agulha estiver sendo elevada.

- 4) Neste estado, alinhe o ponto da lâmina ⑤ do gancho com o centro da agulha ④. Neste momento, ajuste de forma a obter uma folga de 0,06 a 0,1 mm (referência) (no caso da DLN-5410NDD-7) ou de 0,08 a 0,12 mm (referência) (no caso da DLN-5410NDDH-7, DLN-5410NDDJ-7) entre a agulha ④ e o gancho ⑥. Logo, aperte firmemente os parafusos de fixação do gancho.



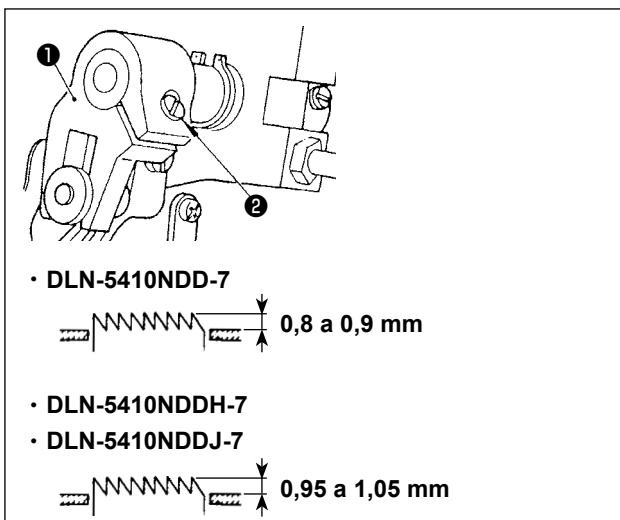
**Se a folga entre o ponto da lâmina da lançadeira e a agulha for menor que o valor especificado, o ponto da lâmina da lançadeira será danificado. Se a folga for maior, ocorrerão saltos de pontos.**

## 22. Altura do arrastador



### ADVERTÊNCIA:

Certifique-se de desligar a energia antes de realizar o seguinte trabalho para evitar ferimentos devido ao arranque involuntário da máquina de costura.



Para ajustar a altura do arrastador:

- 1) Afrouxe o parafuso ② da manivela ①.
- 2) Mova a barra de alimentação para cima ou para baixo para fazer o ajuste.
- 3) Aperte o parafuso ② firmemente.



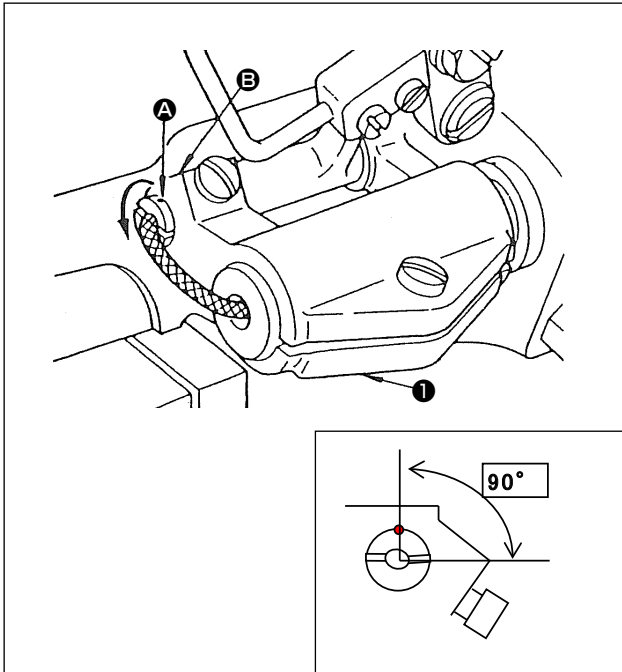
**Se pressão de sujeição for insuficiente, a porção bifurcada se desgastará.**

## 23. Inclinação do arrastador



### ADVERTÊNCIA:

Certifique-se de desligar a energia antes de realizar o seguinte trabalho para evitar ferimentos devido ao arranque involuntário da máquina de costura.



A inclinação normal do arrastador é obtida quando o ponto de marcação **A** está a 90° para cima em relação a **B** no braço da base de alimentação **1**.



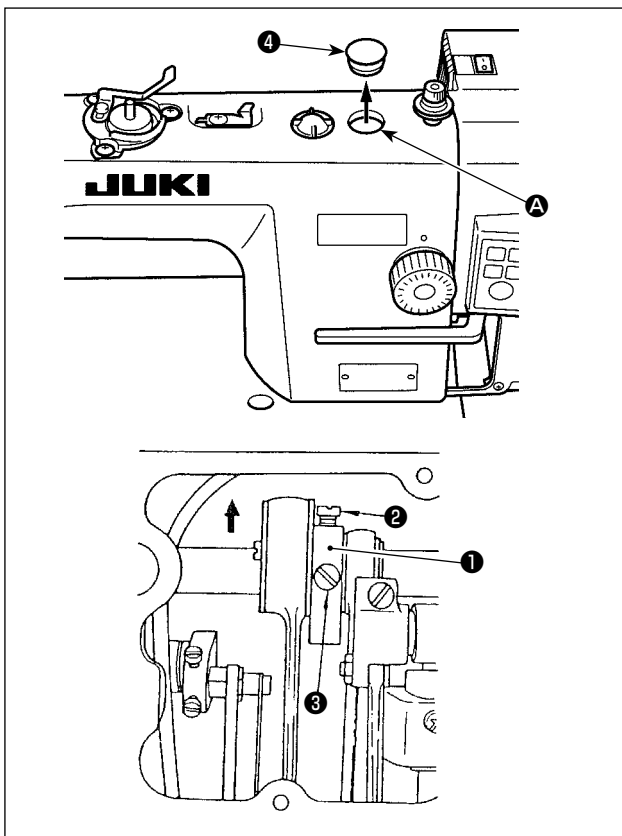
A altura do arrastador mudará toda vez que a inclinação do arrastador for ajustada. Portanto, é necessário verificar a altura após o ajuste da inclinação.

## 24. Ajuste da sincronização de alimentação



### ADVERTÊNCIA:

Certifique-se de desligar a energia antes de realizar o seguinte trabalho para evitar ferimentos devido ao arranque involuntário da máquina de costura.

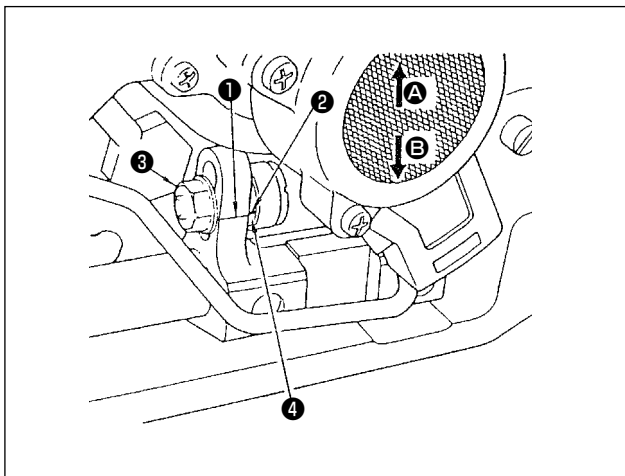


- 1) Ajuste o disco de ponto para "0 (zero)".
- 2) Retire o bujão de borracha **4** da superfície superior do braço da máquina.
- 3) Afrouxe os parafusos de fixação **2** e **3** do came excêntrico de alimentação **1** através do orifício de ajuste **A**. Ajuste o tempo de alimentação movendo o came excêntrico de alimentação na direção da seta ou na direção oposta da seta. Em seguida, aperte os parafusos de fixação firmemente.
- 4) O tempo de alimentação normal é obtido quando a ponta da agulha e a superfície superior do arrastador ficam alinhados com a superfície superior da chapa de ponto enquanto o arrastador está acima da chapa de ponto.



Tome cuidado para não mover o came de alimentação demasiadamente, ou a agulha poderia quebrar.

## 25. Ajuste da largura de ziguezague



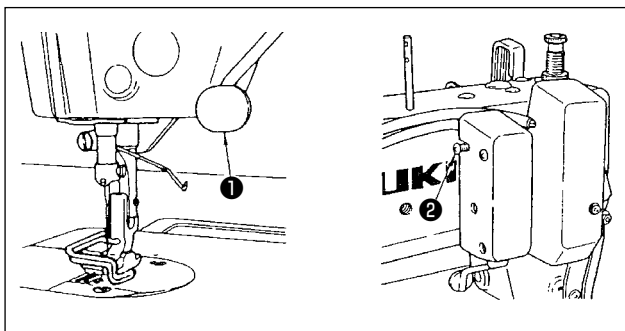
- 1) A largura de ziguezague normal é obtida quando a linha de marcação ❶ no braço oscilante de alimentação se alinha com a linha de marcação ❷ do eixo da barra de alimentação da agulha.
- 2) Se você quiser aumentar a quantidade de alimentação da agulha acima da quantidade de alimentação do arrastador, afrouxe a contraporca ❸, desloque o eixo da barra de alimentação da agulha ❹ na direção A, e aperte a contraporca ❸.
- 3) Ao contrário, deslocar o eixo da barra de alimentação da agulha ❹ na direção B diminuirá a quantidade de alimentação da agulha em relação à quantidade de alimentação do arrastador.

## 26. Ponto reverso manual do tipo de um toque



### ADVERTÊNCIA:

Certifique-se de desligar a energia antes de realizar o seguinte trabalho para evitar ferimentos devido ao arranque involuntário da máquina de costura.



### 1. Como usar

Ao pressionar a alavanca do interruptor ❶, a máquina de costura inverte a direção de alimentação imediatamente e inicia o ponto reverso.

### 2. Altura da alavanca do interruptor

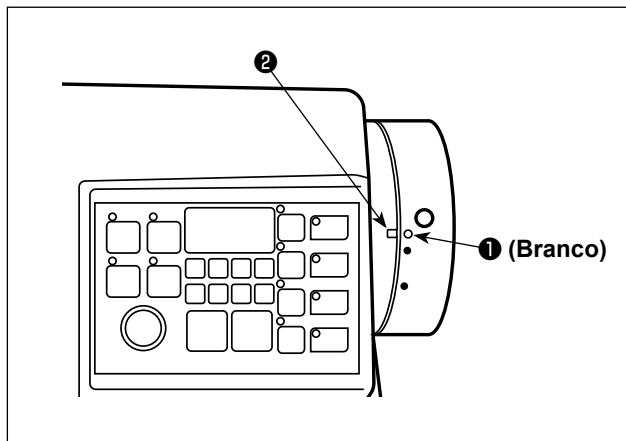
- 1) Ajuste a altura da alavanca do interruptor ❶ para uma posição fácil de usar.
- 2) Afrouxe o parafuso ❷. Mova a alavanca do interruptor para cima e para baixo para ajustar a altura.

## 27. Retira-linha



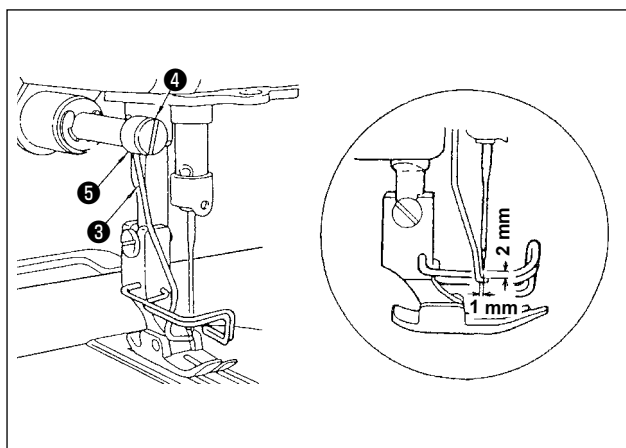
### ADVERTÊNCIA:

Certifique-se de desligar a energia antes de realizar o seguinte trabalho para evitar ferimentos devido ao arranque involuntário da máquina de costura.



Ajuste a posição do retira-linha de acordo com a espessura do material a ser costurado. Normalmente, ajuste a posição do retira-linha conforme descrito a seguir.

- 1) Gire o volante na direção de rotação normal para alinhar o ponto de marcação branco ① no volante com o ponto de marcação ② no braço da máquina.



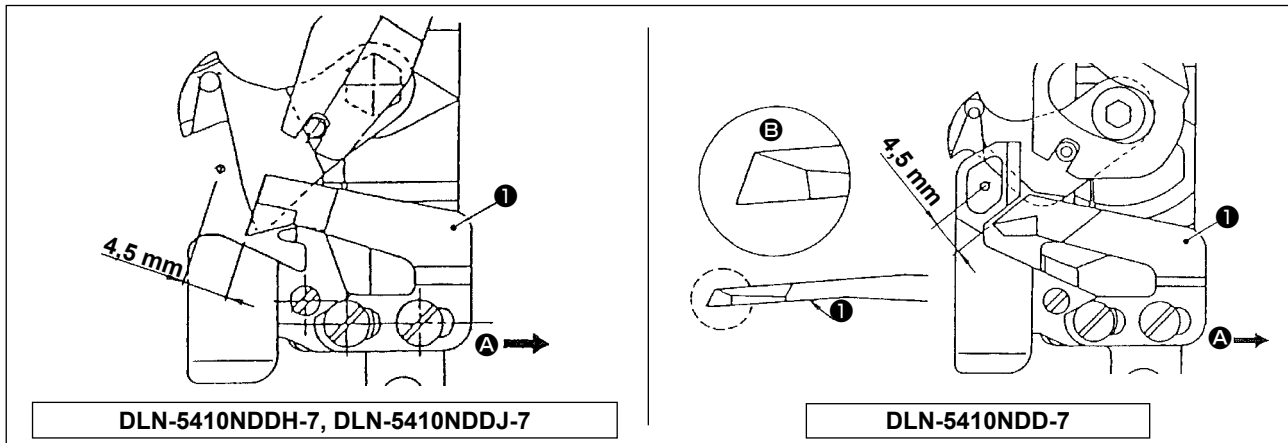
- 2) Aperte o parafuso de ajuste do retira-linha ④ para fixar de forma a permitir que o colar do retira-linha ⑤ empurre o retira-linha ③. Ajuste a distância desde a parte plana do retira-linha ③ até o centro da agulha para 1 mm.

## 28. Contra-faca



### ADVERTÊNCIA:

Certifique-se de desligar a energia antes de realizar o seguinte trabalho para evitar ferimentos devido ao arranque involuntário da máquina de costura.



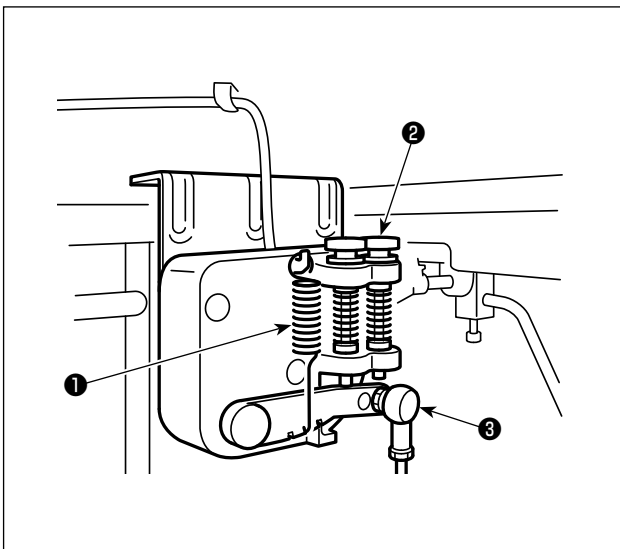
Se a faca ficar cega, afie a contra-faca ❶ como mostrado na Fig. ❷. Logo, instale a contra-faca adequadamente em posição. Se a posição de montagem da contra-faca for deslocada para a direita (na direção ❸) desde a posição de montagem normal, o comprimento da linha restante após o corte da linha será mais longo pela quantidade de deslocamento da faca.

## 29. Pressão e curso do pedal



### ADVERTÊNCIA:

Certifique-se de desligar a energia antes de realizar o seguinte trabalho para evitar ferimentos devido ao arranque involuntário da máquina de costura.



### (1) Ajuste da pressão requerida para pressionar a parte frontal do pedal

- 1) Esta pressão pode ser alterada através da alteração da posição de montagem da mola de ajuste da pressão de pedal ❶.
- 2) A pressão diminui ao enganchar a mola no lado esquerdo.
- 3) A pressão aumenta ao enganchar a mola no lado direito.

### (2) Ajuste da pressão requerida para pressionar a parte traseira do pedal

- 1) Esta pressão pode ser ajustada com o parafuso regulador ❷.
- 2) A pressão aumenta com a rotação do parafuso regulador para dentro.
- 3) A pressão diminui com a rotação do parafuso para fora.

### (3) Ajuste do curso do pedal

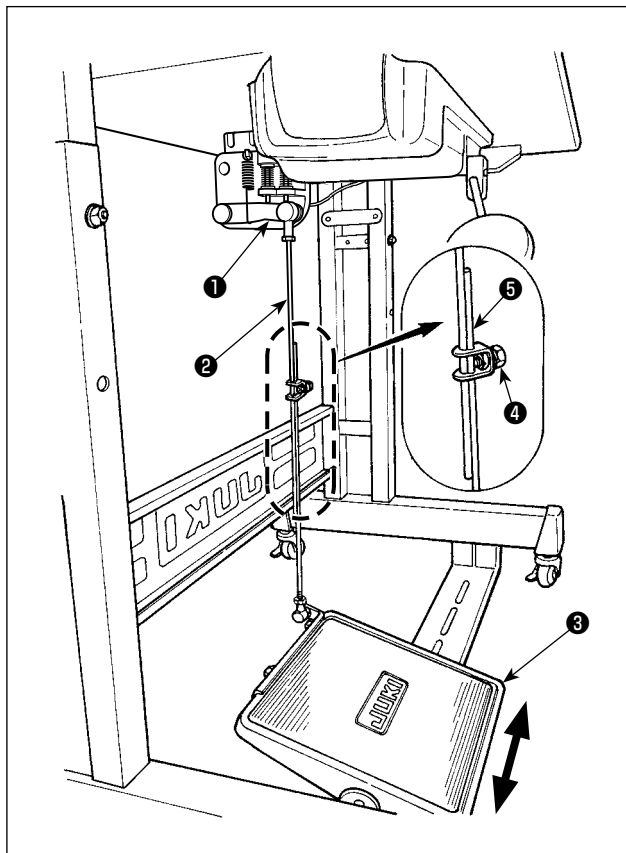
- 1) O curso do pedal diminui ao inserir a haste de conexão ❸ no orifício esquerdo.

## 30. Ajuste do pedal



### ADVERTÊNCIA:

Certifique-se de desligar a energia antes de realizar o seguinte trabalho para evitar ferimentos devido ao arranque involuntário da máquina de costura.



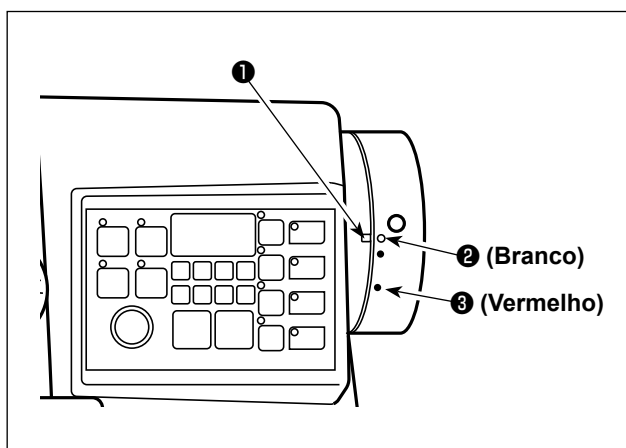
### (1) Instalação da haste de conexão

- 1) Mova o pedal **3** para a direita ou esquerda como indicado pelas setas, de forma que a alavanca de controle do motor **1** e a haste de conexão **2** fiquem endireitadas.

### (2) Ajuste do ângulo do pedal

- 1) A inclinação do pedal pode ser ajustada livremente através da mudança do comprimento da haste de conexão **2**.
- 2) Afrouxe o parafuso de ajuste **4** e, em seguida, ajuste o comprimento da haste de conexão **5**.

## 31. Pontos de marcação no volante



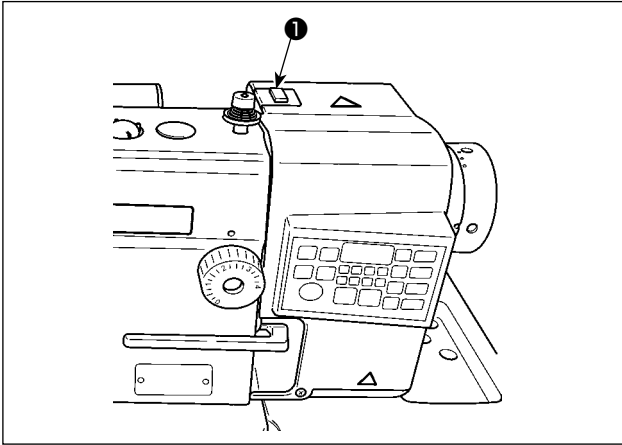
A posição de parada superior da barra da agulha é alcançada quando o ponto de marcação **1** na tampa se alinha com o ponto de marcação branco **2** no volante.

O tempo de operação do came de corte de linha ocorre quando o ponto de marcação **1** na tampa se alinha com o ponto de marcação vermelho **3** no volante.



### III. PARA O OPERADOR

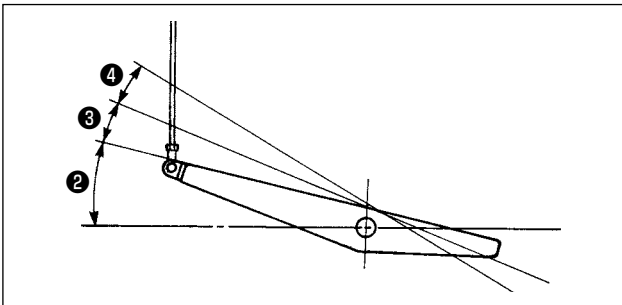
#### 1. Procedimento de operação da máquina de costura



- 1) Pressione de ligar do comutador de alimentação ❶ a energia.  
O comutador de alimentação ❶ está ligado quando a marca "I" está pressionada. O comutador de alimentação ❶ está desligado quando a marca "O" está pressionada.



**Se o LED de alimentação ❶ no painel não se acender depois de ligar (ON) a energia, desligue (OFF) a energia imediatamente e verifique a voltagem de fornecimento. Além disso, em casos como esses, ligue a energia de novo somente 2 a 3 minutos, ou mais, depois de desligá-la.**



- 2) Ao ligar o comutador de alimentação ❶, a máquina de costura é ligada e traz automaticamente a barra da agulha para sua posição superior (UP) caso a barra da agulha não esteja em tal posição.



**Ao ligar a energia, a barra da agulha se move. Não coloque suas mãos ou coisas sob a agulha.**

- 3) O pedal é operado nos seguintes quatro passos:
  - a. A máquina funciona a uma velocidade de costura baixa quando você pisa ligeiramente na parte frontal do pedal. ❷

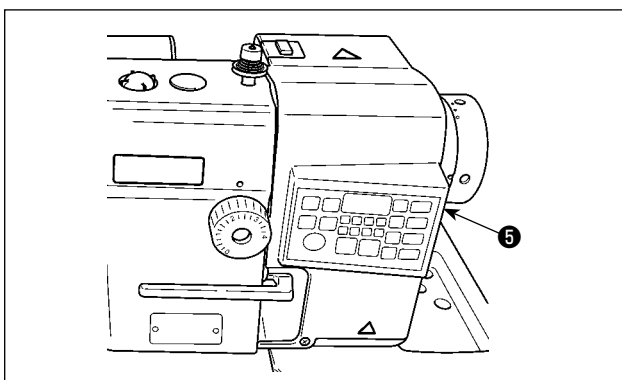
b. A máquina funciona a uma velocidade de costura alta quando você pisa mais fundo na parte frontal do pedal. ❸

(Se a costura de ponto reverso automática tiver sido predefinida, a máquina funcionará a uma velocidade alta depois de concluir a costura de ponto reverso.)

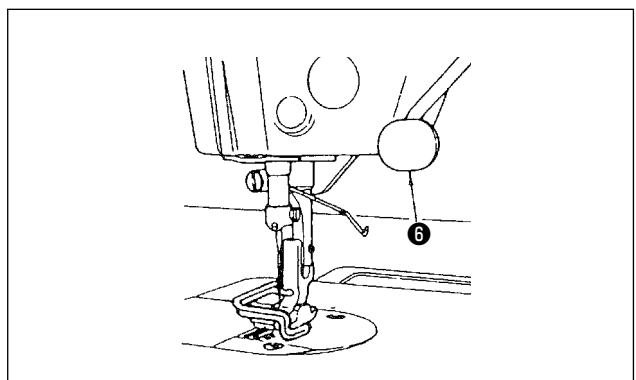
c. A máquina para (com sua agulha em cima ou embaixo) quando você repõe o pedal na sua posição original.

d. A máquina corta as linhas quando você pisa completamente na parte posterior do pedal. ❹

\* Se o elevador automático (dispositivo AK) for usado, um interruptor de operação adicional é equipado entre o interruptor de parada da máquina de costura e o interruptor de corte da linha. O calcador se eleva quando você pisa ligeiramente na parte posterior do pedal ❸, e o cortador de linha é acionado quando você pisa mais fundo na parte posterior do pedal ❹.



- 4) Você pode definir a costura de ponto reverso no começo da costura, a costura de ponto reverso no final da costura e vários padrões de costura no painel incorporado ❺ do cabeçote da máquina.



- 5) O ponto reverso é realizado pela pressão do interruptor de alimentação reversa ❻.

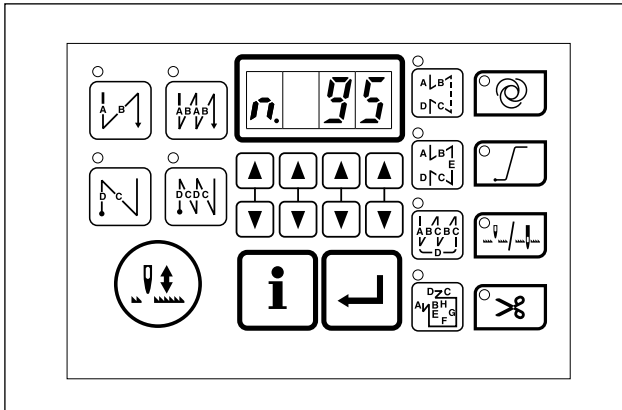
- 6) No final da costura, pressione OFF do comutador de alimentação ❶ de energia para desligar a energia depois de confirmar que a máquina de costura parou.



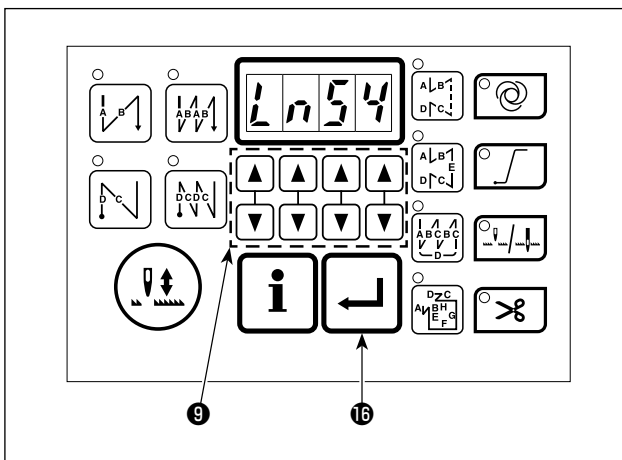
**Caso a máquina não for ser usada por um longo período de tempo, desconecte o cabo de alimentação da tomada elétrica.**


## 2. Procedimento de definição do cabeçote da máquina



\* Este item foi ajustado antes do produto sair da fábrica. Realize o procedimento de definição do cabeçote da máquina caso a caixa de controle seja substituída, ou quando seja necessário.



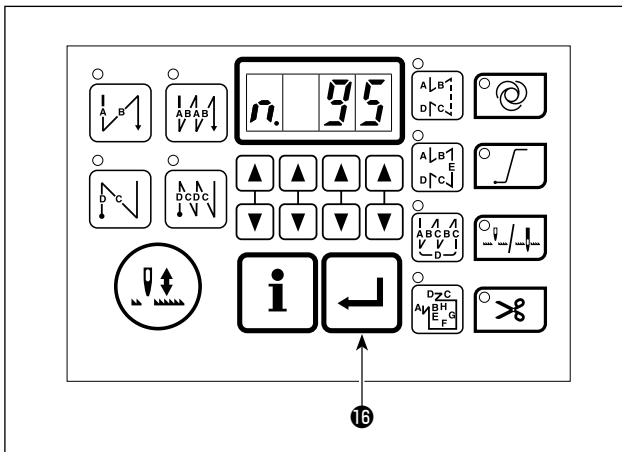
1) Consulte **"III-6. Definição das funções" p.28** e chame a definição da função N° 95.




2) Pressione o interruptor  **16**.

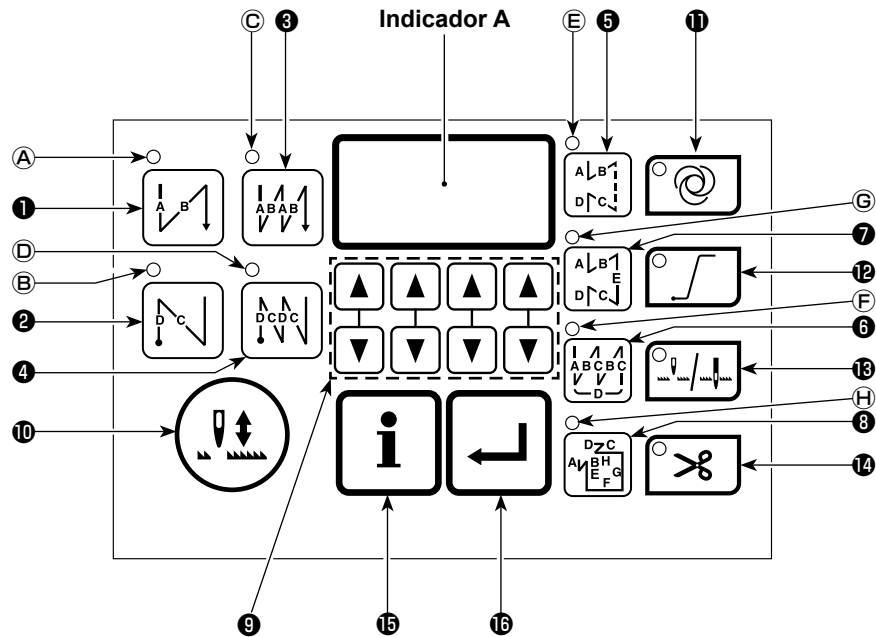
3) Selecione o tipo de cabeçote da máquina pressionando os interruptores  e  **9**.

Ln54	Para DLN-5410NDD-7
Ln5H	Para DLN-5410NDDH-7, DLN-5410NDDJ-7



4) Após selecionar o tipo do cabeçote, pressione o interruptor  **16** para confirmar a seleção. As definições são inicializadas automaticamente de acordo com o tipo do cabeçote selecionado.

### 3. Painel incorporado do cabeçote da máquina



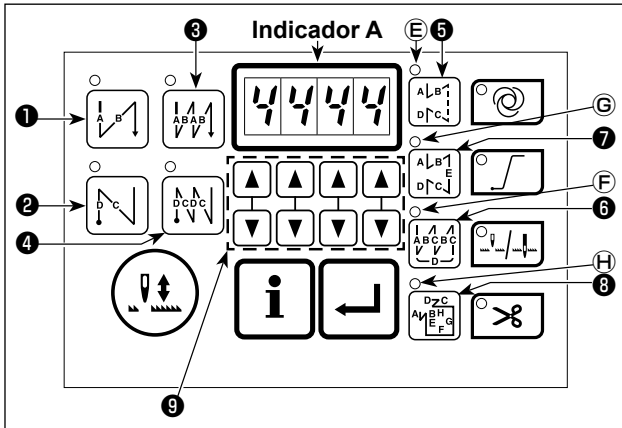
1		Usa-se para ativar ou desativar a costura automática de ponto reverso no começo da costura.	9		Usa-se para mudar o conteúdo exibido no mostrador.
2		Usa-se para ativar ou desativar a costura automática de ponto reverso no final da costura.	10		Usa-se para realizar o ponto de compensação em passos de meio-ponto.
3		Usa-se para ativar ou desativar a costura automática de ponto reverso duplo no começo da costura.	11		Usa-se para ativar ou desativar o ponto automático de uma só vez.
4		Usa-se para ativar ou desativar a costura automática de ponto reverso duplo no final da costura.	12		Usa-se para ativar ou desativar a função de início suave.
5		Usa-se para ativar ou desativar o padrão de ponto reverso.	13		Usa-se para mudar a posição de parada da barra da agulha no momento de parar a costura entre parte superior e parte inferior.
6		Usa-se para ativar ou desativar o padrão de ponto sobreposto.	14		Usa-se para ativar ou desativar a operação do corte da linha.
7		Usa-se para ativar ou desativar o padrão de ponto de dimensão constante.	15		Usa-se para mudar o modo de funcionamento para o modo de definição das funções.
8			16		Usa-se para confirmar as definições alteradas no modo de definição das funções.

## 4. Procedimento de operação do padrão de costura

**Precaução** Consulte o Manual de Instruções para cada painel de operação para saber como operar os padrões de costura usando um painel de operação diferente do painel incorporado do cabeçote da máquina.

### (1) Padrão de costura de ponto reverso

É possível programar separadamente a costura de ponto reverso no começo da costura e a costura de ponto reverso no final da costura.



#### [Procedimento de definição da costura de ponto reverso]

1) A ativação/desativação do padrão da costura de ponto reverso pode ser feita com a pressão do interruptor ①.

Quando o padrão da costura de ponto reverso é ativado, o LED ⑤ acende-se, o número de pontos da costura de ponto reverso no começo da costura e o número de pontos da costura de ponto reverso no final da costura é exibido em **A**.

Selecione um processo (A, B, C ou D) para o qual o número de pontos deve ser alterado com o interruptores e ⑨. (O número de pontos pode ser definido no intervalo de 0 a 15.)

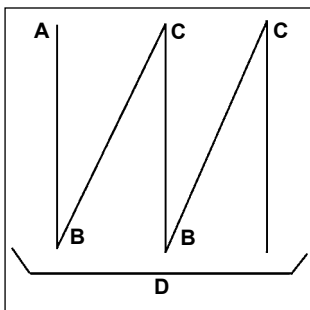
Os números de pontos para os processos A, B, C e D são exibidos no mostrador **A** da esquerda para a direita na ordem de A a D.

- 2) Pressione o interruptor ① para ativar/desativar a costura de ponto reverso no começo da costura. Pressione o interruptor ② para ativar/desativar a costura de ponto reverso no final da costura. Pressione o interruptor ③ para ativar/desativar a costura de ponto reverso duplo no começo da costura. Pressione o interruptor ④ para ativar/desativar a costura de ponto reverso duplo no final da costura.

**Precaução** Os números acima de 9 são indicados como segue : A = 10, b = 11, c = 12, d = 13, E = 14 e F = 15.

### (2) Padrão de costura de ponto sobreposto

O padrão de costura de ponto sobreposto pode ser programado.



- A : Definição do número de pontos para a costura de ponto normal 0 a 15 pontos
- B : Definição do número de pontos para costura de ponto reverso 0 a 15 pontos
- C : Definição do número de pontos para a costura de ponto normal 0 a 15 pontos
- D : Número de vezes de repetição 0 a 15 vezes

- Precaução**
1. Quando o processo D é definido para 5 vezes, a costura é repetida como A → B → C → B → C.
  2. Os números acima de 9 são indicados como segue: A = 10, b = 11, c = 12, d = 13, E = 14 e F = 15.

#### [Procedimento de definição da costura de ponto sobreposto]





- 1) A ativação/desativação do padrão de costura de ponto sobreposto pode ser feita com a pressão do interruptor ⑥. Quando o padrão de costura de ponto sobreposto é ativado, o LED ⑦ acende-se.
- 2) Selecione um processo (A, B, C ou D) para o qual o número de pontos deve ser alterado com o interruptores e ⑨.

### (3) Padrão de ponto de dimensão constante





Você pode definir o padrão de ponto de dimensão constante.

#### [Como definir o ponto de dimensão constante]

##### • Ponto reto

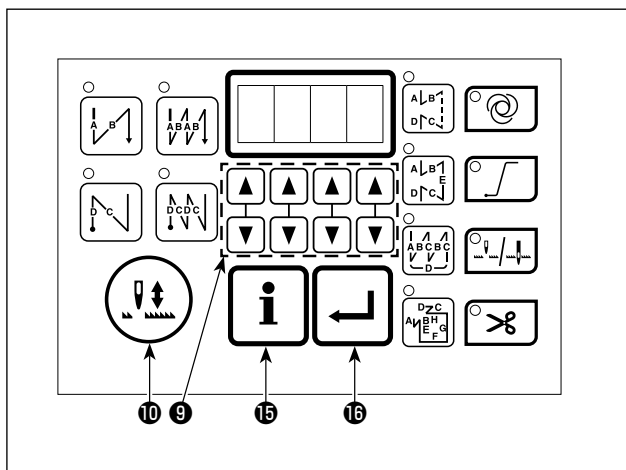
- 1) Pressione o interruptor  7 para selecionar o padrão de costura de dimensão constante.  
Ao selecionar, o LED ⑦ se acende.
- 2) Quando o padrão de costura de dimensão constante está selecionado, o número de pontos do processo E pode ser definido ao pressionar o interruptor  7 de novo.
- 3) Você pode selecionar o número de pontos (0 a 999) para o ponto de dimensão constante pressionando o interruptores  e  9.


##### • Costura de etiquetas

- 1) Pressione o interruptor  8 para selecionar a costura de etiqueta.  
Ao selecionar, o LED ⑧ se acende.  
Cada vez que você pressionar o interruptor  8, a indicação dos processos de E a H mudará em ordem.
- 2) Exiba o processo cujo número de pontos deseja alterar. Neste estado, pressionar os interruptores  e  9 para alterar o número de pontos dos processos (EFGH).

## 5. Definição de um toque

Uma parte dos itens de definição de função pode ser facilmente alterada no estado de costura normal.



Mantenha o interruptor  15 pressionado (durante dois segundos ou mais) para realizar a definição.

\* Se a indicação mostrada na tela não mudar, mantenha o interruptor pressionado de novo.

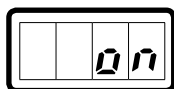
### [Item de definição]


SPd ( $\xi P d$ )	Velocidade de costura
Quando a definição da função Nº 20 é definida para "0". nip ( $n, P$ ) Quando a definição da função Nº 20 é definida para "0". Wip ( $W, P$ )	Ativação/desativação da operação do retira-linha (prendedor de linha)
TrM ( $f r M$ )	Operação do corte da linha após ponto automático de uma só vez: ativar/desativar
n. ( $n$ )	Definição da função

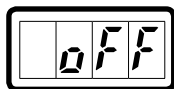
### [Procedimento de definição (exemplo: WiP)]



- 1) Pressione os interruptores  e  9 para selecionar o item de definição. (Exemplo: WiP)




- 2) Pressione o interruptor  16. O valor definido atualmente é exibido. (Exemplo: on)





- 3) Pressione os interruptores  e  9 para alterar o valor de definição. (Exemplo: oFF)



- 4) Pressione o interruptor  16 para confirmar o valor definido.

- 5) Pressione o interruptor  15 para concluir a definição de um toque.

1. Caso a definição de função (n.) seja selecionada, não é possível realizar a operação com o interruptor  15. Depois de fazer a definição da função, pressione o interruptor  10

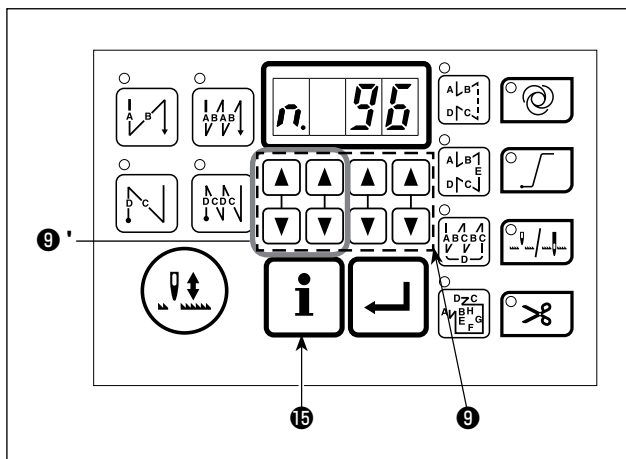


para terminar a definição. (Consulte "[III-6. Definição das funções](#)" p.28 para maiores detalhes sobre a definição das funções.)

2. Após desligar a alimentação, certifique-se de esperar pelo menos dez segundos antes de ligá-la de novo. Se a alimentação for ligada logo após ser desligada, a máquina de costura poderá não funcionar normalmente. Neste caso, ligue a alimentação de novo corretamente.

## 6. Definição das funções

É possível alterar o valor de definição para a definição de função.



- 1) Ligue a alimentação mantendo o interruptor


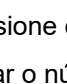
 15 pressionado.


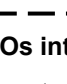
A indicação no mostrador muda para “n.”.

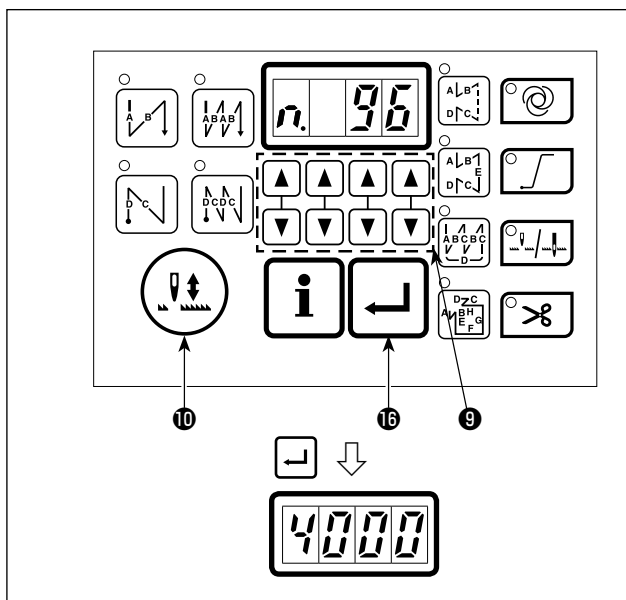
O caractere numérico exibido no lado direito de


“n.” representa o número de definição da função.

(A figura mostra o caso do “Nº 96 Velocidade máxima de costura”.)

- 2) Pressione os interruptores  e  9 para alterar o número da definição da função.

**Os interruptores  e  (dois interruptores na esquerda) são usados para alterar o número no modo “alimentação rápida”.**



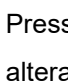
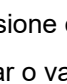
- 3) Pressione o interruptor  16 para alterar a definição.


A indicação muda para o valor definido.

(A figura mostra o caso em que o valor de definição é alterado da indicação “n.96” para “4000”

(valor de definição) pressionando o interruptor

 16 .)

- 4) Pressione os interruptores  e  9 para alterar o valor de definição.

- 5) Pressione o interruptor  16 para confirmar o valor definido.

- 6) A exibição retorna à estado descrito em 1).

Para alterar adicionalmente o valor de definição para outros números de definição de função, repita os passos do procedimento a partir de 2).

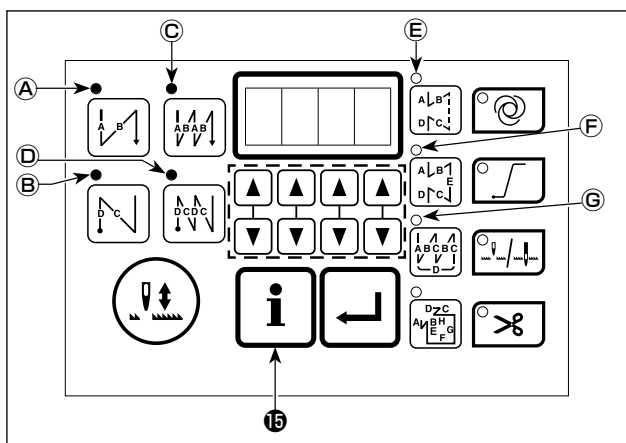
Quando completar a alteração do valor de defini-

ção, pressione o interruptor  10 . A má-

quina de costura é restaurada ao seu estado de costura normal.

## 7. Função de suporte de produção

A função de suporte de produção ativa a “contagem de costura”, “contagem da linha da bobina” e “contagem do número de pontos”.



- 1) Ao pressionar o interruptor **i** (15) enquanto a máquina de costura estiver no estado de costura, a função de suporte de produção será chamada. Neste ponto, os LEDs (A), (B), (C) e (D) se acendem.
- 2) Cada vez que você pressionar o interruptor **i** (15), a exibição de função mudará na ordem de “função de contagem de costura”, “função de contagem da linha da bobina”, “função de contagem do número de pontos” e “estado da costura”.

### \* Função da contagem de costura (LED (E) aceso)

O valor indicado no contador é aumentado cada vez que o número predefinido de vezes do corte de linha é atingido.

É possível proibir a máquina de costura de começar a funcionar quando o valor indicado no contador atingir o valor predefinido, se desejado.

### \* Função da contagem da linha da bobina (LED (F) aceso)

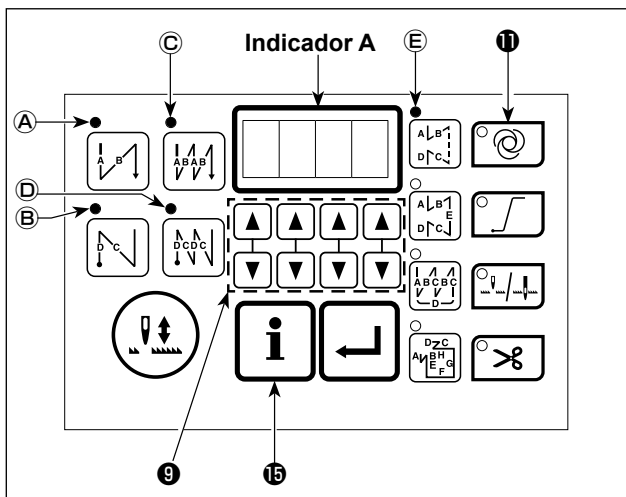
O número de pontos costurados é detectado. O valor predefinido indicado no contador é subtraído de acordo com o número de pontos detectado.

Quando o valor indicado no contador tornar-se um valor negativo, é preciso substituir a linha da bobina.

### \* Função de contagem do número de pontos (LED (G) aceso)

O número de pontos é contado a partir do início da costura até o corte da linha.

### [Função de contagem de costura]



- 1) O valor contado é indicado na seção A do mostrador.
- 2) O valor no contador pode ser alterado com os interruptores **▲** e **▼** (9).
- 3) O valor no contador é repositioinado a 0 (zero) ao pressionar o interruptor **⊙** (11).
- 4) A definição da função da contagem de costura pode ser alterada mantendo o interruptor **i** (15) pressionado (durante dois segundos).
- 5) A operação de alteração da definição de função é concluída pela pressão do interruptor **i** (15).

Os itens de definição que podem ser alterados são os seguintes:

Nº 181..... Número alvo de produtos

Nº 182..... Operação a ser realizada quando o número alvo de produtos for atingido.

0 : Nenhuma operação

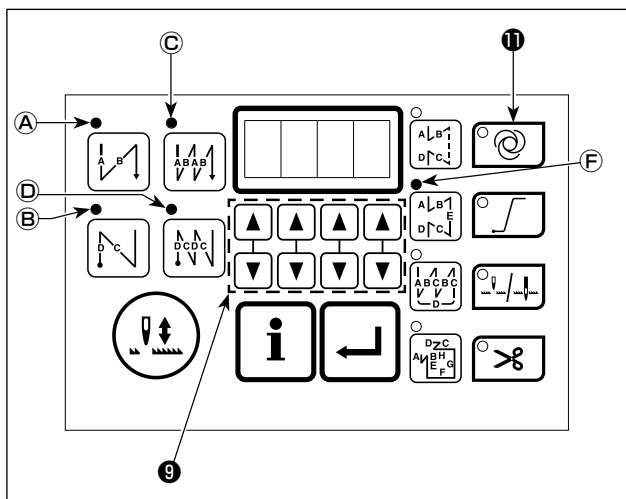
1 : A operação da máquina de costura é desativada. Quando o valor no contador iguala o número alvo de produtos, a máquina de costura não funcionará mesmo que o pedal seja pressionado. Neste momento, o mostrador muda automaticamente para “função do contador de costura”. Para liberar a máquina de costura do estado desativado, o valor no contador é repositioinado a 0 (zero) ao pressionar o interruptor **⊙** (11).

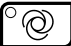


Nº 183..... O número de vezes de corte da linha a ser realizado durante uma sequência de costura.

O número de vezes de corte da linha para parar o contador de costura é definido.

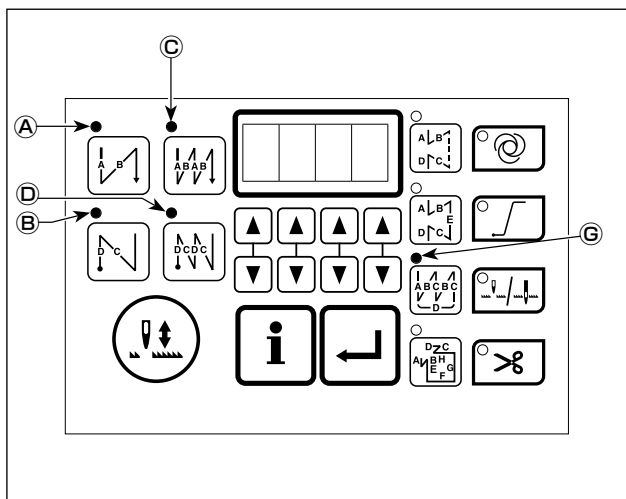


**[Função de contagem de linha da bobina]**



- 1) Use esta função após o término da costura.  
O valor no contador não pode ser alterado se o corte da linha não tiver sido realizado.
- 2) O valor no contador é reposicionado ao valor inicial ao pressionar o interruptor  11.
- 3) Neste estado, o valor inicial pode ser alterado com os interruptores  e  9.

**[Função de contagem do número de pontos]**



- 1) O número de pontos é contado automaticamente a partir do início da costura até o corte da linha.
- 2) Após o corte da linha, o valor no contador é reposicionado a 0 (zero).

## 8. Lista das definições de função

Nº	Item	Descrição	Intervalo de definição	Predefinição	Página de ref.	
1	Função de início suave	O número de pontos a ser costurado a uma baixa velocidade quando a função de início suave é usada no início da costura. (* Esta definição é ativada quando a função de prendedor de linha está desligada.) 0 : A função não é selecionada. 1 a 9 : O número de pontos a ser costurado no modo de início suave.	0 a 9 (pontos)	<input type="text" value=""/> <input type="text" value=""/> <input type="text" value=""/> <input type="text" value="1"/>	36	
2	Função do sensor de final de material	Função do sensor de final de material 0 : Desativa a função de corte de linha automático após a detecção do final do material. 1 : Após a detecção do final do material, o número especificado de pontos (Nº 4) é costurado e a máquina de costura para.	0/1	<input type="text" value=""/> <input type="text" value=""/> <input type="text" value=""/> <input type="text" value="0"/>		
3	Função de corte de linha pelo sensor de final de material	Função de corte de linha pelo sensor de final de material 0 : Desativa a função de corte de linha automático após a detecção do final do material. 1 : Após a detecção do final do material, o número especificado de pontos (Nº 4) é costurado e, em seguida, a máquina de costura para e realiza o corte de linha automático.	0/1	<input type="text" value=""/> <input type="text" value=""/> <input type="text" value=""/> <input type="text" value="0"/>		
4	Número de pontos para o sensor de final de material	Número de pontos para o sensor de final de material Número de pontos desde a detecção do final do material até a parada da máquina de costura.	0 a 19 (pontos)	<input type="text" value=""/> <input type="text" value=""/> <input type="text" value=""/> <input type="text" value="5"/>		
5	Função de redução de tremulação	Função de redução de tremulação 0 : Desativa a função de redução de tremulação. 1 : Ativa a função de redução de tremulação.	0/1	<input type="text" value=""/> <input type="text" value=""/> <input type="text" value=""/> <input type="text" value="0"/>	36	
*	7	Unidade de contagem de linha da bobina	Unidade de contagem de linha da bobina 0 : 1 contagem/10 pontos 1 : 1 contagem/15 pontos 2 : 1 contagem/20 pontos	0 a 2	<input type="text" value=""/> <input type="text" value=""/> <input type="text" value=""/> <input type="text" value="0"/>	
*	8	Velocidade da costura de ponto reverso	Define a velocidade da costura de ponto reverso.	150 a 3.000 (sti/min)	<input type="text" value="1"/> <input type="text" value="9"/> <input type="text" value="0"/> <input type="text" value="0"/>	
12	Seleção da função do interruptor opcional	Mudança da função do interruptor opcional		<input type="text" value="o"/> <input type="text" value="P"/> <input type="text" value="T"/> <input type="text" value="_"/>	36	
*	13	Função de proibição do início da máquina de costura pelo contador de linha da bobina	Função de proibição do início da máquina de costura pela contagem de linha da bobina 0 : Quando a contagem sai do intervalo especificado (-1 ou menos) A função de proibição de início da máquina de costura após o corte de linha não funciona. 1 : Quando a contagem sai do intervalo especificado (-1 ou menos) A função de proibição de início da máquina de costura após o corte de linha funciona. 2 : Quando a contagem sai do intervalo especificado (-1 ou menos), a máquina de costura para uma vez. A função de proibição de início da máquina de costura após o corte de linha funciona.	0 a 2	<input type="text" value=""/> <input type="text" value=""/> <input type="text" value=""/> <input type="text" value="0"/>	
15	Função de prendedor de linha no início da costura	Define a operação do prendedor de linha ou do retira-linha no início de costura. 0 : O prendedor de linha não funciona. 1 : O prendedor de linha funciona.	0/1	<input type="text" value=""/> <input type="text" value=""/> <input type="text" value=""/> <input type="text" value="1"/>		
20	Mudança entre prendedor de linha e retira-linha	Esta função é usada para mudar entre funcionamento do prendedor de linha e da retira-linha. 0 : O prendedor de linha funciona. 1 : O retira-linha funciona.	0/1	<input type="text" value=""/> <input type="text" value=""/> <input type="text" value=""/> <input type="text" value="1"/>		
21	Função de elevação automática do calcador na posição neutra do pedal	Função de elevação do calcador quando o pedal está na posição neutra. 0 : Desativa a função de elevação automática do calcador na posição neutra. 1 : Seleção da função de elevação do calcador na posição neutra.	0/1	<input type="text" value=""/> <input type="text" value=""/> <input type="text" value=""/> <input type="text" value="0"/>		
22	Função de mudança do interruptor de correção de subida/descida da agulha	Função de mudança do interruptor de correção de subida/descida da agulha. 0 : Compensação de subida/descida da agulha 1 : Compensação de um ponto	0/1	<input type="text" value=""/> <input type="text" value=""/> <input type="text" value=""/> <input type="text" value="0"/>	40	
25	Operação de corte de linha após rotação manual do volante	Especificação da operação de corte de linha após afastar a agulha da sua posição superior ou inferior girando o volante com a mão. 0 : Ativa a operação de corte de linha após a rotação manual do volante. 1 : Desativa a operação de corte de linha após a rotação manual do volante.	0/1	<input type="text" value=""/> <input type="text" value=""/> <input type="text" value=""/> <input type="text" value="1"/>		
*	27	Velocidade de costura do prendedor de linha	Define a velocidade de costura quando o prendedor de linha funciona.	100 a MÁX. (sti/min)	<input type="text" value=""/> <input type="text" value="3"/> <input type="text" value="0"/> <input type="text" value="0"/>	
29	Tempo de operação inicial de remate	Esta função define o tempo de sucção do movimento inicial do solenóide de remate.	50 a 500 (ms)	<input type="text" value=""/> <input type="text" value="2"/> <input type="text" value="5"/> <input type="text" value="0"/>	40	
30	Função de ponto reverso em progresso	Função de ponto reverso em progresso 0 : Função de ponto reverso do tipo um toque normal 1 : Ativa a função de ponto reverso em progresso (Caso a função de costura de ponto reverso seja ativada no meio, a função Nº 26 não pode ser usada.)	0/1	<input type="text" value=""/> <input type="text" value=""/> <input type="text" value=""/> <input type="text" value="0"/>	40	
31	Número de pontos na costura de ponto reverso em progresso	Número de pontos na costura de ponto reverso em progresso.	0 a 19 (pontos)	<input type="text" value=""/> <input type="text" value=""/> <input type="text" value=""/> <input type="text" value="4"/>	40	

\* Não altere os valores de definição com asterisco (\*), pois eles representam funções para manutenção. Se o valor de definição padrão definido no momento de entrega for alterado, haverá o risco de quebrar a máquina ou de deteriorar o seu desempenho. Se for necessário alterar o valor de definição, compre o Manual do Engenheiro e siga as instruções contidas nele.

Nº	Item	Descrição	Intervalo de definição	Predefinição	Página de ref.
32	Condição efetiva de ponto reverso em progresso quando a máquina de costura está parando	Condição efetiva de ponto reverso em progresso 0 : Desativa a função quando a máquina de costura para. 1 : Ativa a função quando a máquina de costura para.	0/1	<input type="text" value=""/> <input type="text" value=""/> <input type="text" value=""/> <input type="text" value="0"/>	40
33	Função de corte de linha por ponto reverso em progresso	Função de corte de linha por ponto reverso em progresso 0 : Desativa a função de corte de linha após a conclusão do ponto reverso em progresso. 1 : Ativa o corte de linha após a conclusão do ponto reverso em progresso.	0/1	<input type="text" value=""/> <input type="text" value=""/> <input type="text" value=""/> <input type="text" value="0"/>	40
* 35	Costura a uma velocidade baixa	Velocidade mais baixa por pedal (O valor MÁX. difere com o cabeçote da máquina.)	150 a MÁX. (sti/min)	<input type="text" value=""/> <input type="text" value="2"/> <input type="text" value="0"/> <input type="text" value="0"/>	
* 36	Velocidade de costura de corte da linha	Velocidade do corte da linha (O valor MÁX. difere com o cabeçote da máquina.)	100 a MÁX. (sti/min)	<input type="text" value=""/> <input type="text" value="2"/> <input type="text" value="0"/> <input type="text" value="0"/>	
37	Velocidade de costura de início suave	Velocidade de costura no início da costura (início suave) (O valor MÁX. difere com o cabeçote da máquina.)	100 a MÁX. (sti/min)	<input type="text" value=""/> <input type="text" value="8"/> <input type="text" value="0"/> <input type="text" value="0"/>	36
38	Velocidade de costura de ponto de uma vez	Velocidade de costura de ponto de uma vez (O valor MÁX. difere com o cabeçote da máquina.)	150 a MÁX. (sti/min)	<input type="text" value="2"/> <input type="text" value="0"/> <input type="text" value="0"/> <input type="text" value="0"/>	41
* 39	Curso do pedal no início da operação	A posição do pedal no qual a máquina de costura começa a funcionar desde a posição neutra do pedal (Curso do pedal)	10 a 50 (0,1 mm)	<input type="text" value=""/> <input type="text" value=""/> <input type="text" value="3"/> <input type="text" value="0"/>	
* 40	Seção de baixa velocidade do pedal	Posição onde a máquina de costura começa a acelerar desde a posição neutra do pedal (Curso do pedal).	10 a 100 (0,1 mm)	<input type="text" value=""/> <input type="text" value=""/> <input type="text" value="6"/> <input type="text" value="0"/>	
* 41	Posição inicial de elevação do calcador por pedal	Posição onde o calcador de tecido começa a levantar-se desde a posição neutra do pedal (Curso do pedal).	- 60 a -10 (0,1mm)	<input type="text" value=""/> <input type="text" value="-"/> <input type="text" value="2"/> <input type="text" value="1"/>	
* 42	Posição inicial de descida do calcador	Posição inicial de descida do calcador Curso desde a posição neutra	8 a 50 (0,1 mm)	<input type="text" value=""/> <input type="text" value=""/> <input type="text" value="1"/> <input type="text" value="0"/>	
* 43	Curso do pedal 2 para corte de linha inicial	Posição 2 onde o corte de linha começa desde a posição neutra do pedal. (Quando a função de elevação do calcador por pedal está equipada.) (Curso do pedal)	- 60 a -10 (0,1 mm)	<input type="text" value=""/> <input type="text" value="-"/> <input type="text" value="5"/> <input type="text" value="1"/>	
* 44	Curso do pedal para alcançar a velocidade de costura máxima	Posição onde a máquina de costura atinge a sua velocidade de costura mais alta desde a posição neutra do pedal (Curso do pedal).	10 a 150 (0,1 mm)	<input type="text" value=""/> <input type="text" value="1"/> <input type="text" value="5"/> <input type="text" value="0"/>	
* 45	Posição neutra corrigida do pedal	Define a posição neutra do sensor do pedal.	-15 a 15 (0,1 mm)	<input type="text" value=""/> <input type="text" value=""/> <input type="text" value=""/> <input type="text" value="0"/>	
47	Função de seleção do elevador automático	Tempo de limitação de espera para elevar dispositivo elevador automático do tipo solenóide	10 a 600 (segundos)	<input type="text" value=""/> <input type="text" value=""/> <input type="text" value="6"/> <input type="text" value="0"/>	41
* 48	Curso do pedal 1 para corte de linha inicial	Posição onde o corte de linha começa desde a posição neutra do pedal (pedal padrão) (Curso do pedal).	- 60 a - 10 (0,1 mm)	<input type="text" value=""/> <input type="text" value="-"/> <input type="text" value="3"/> <input type="text" value="5"/>	
49	Tempo de descida do calcador	Define o tempo necessário para a descida do calcador após a pressão do pedal.	0 a 500 (10 ms)	<input type="text" value=""/> <input type="text" value="1"/> <input type="text" value="4"/> <input type="text" value="0"/>	42
* 50	Especificação do pedal	O tipo de pedal é selecionado. 0 : O calcador não é operado pelo pedal. (KFL) 1 : O calcador é operado pelo pedal. (PFL)	0/1	<input type="text" value=""/> <input type="text" value=""/> <input type="text" value=""/> <input type="text" value="1"/>	47
51	Compensação do tempo de ativação de solenóide do ponto reverso no início da costura	Compensação do início do solenóide para costura de ponto reverso no início da costura.	- 36 a 36 (10°)	A definição difere com o cabeçote da máquina.	42
52	Compensação do tempo de desativação de solenóide do ponto reverso no início da costura	Compensação de liberação do solenóide para ponto reverso quando a costura de ponto reverso é realizada no início da costura.	- 36 a 36 (10°)	A definição difere com o cabeçote da máquina.	42
53	Compensação do tempo de desativação de solenóide do ponto reverso no final da costura	Compensação de liberação do do solenóide para ponto reverso quando a costura de ponto reverso é realizada no final da costura.	- 36 a 36 (10°)	A definição difere com o cabeçote da máquina.	42
55	Elevação do calcador após corte de linha	Função de elevação do calcador no momento (após) do corte de linha 0 : A função de elevação automática do calcador do prendedor após corte de linha não é realizada. 1 : A função de elevação automática de calcador após corte de linha é realizada.	0/1	<input type="text" value=""/> <input type="text" value=""/> <input type="text" value=""/> <input type="text" value="1"/>	43
56	Revolução inversa para elevar agulha após corte de linha	Função de revolução inversa para elevar agulha no momento (após) do corte de linha 0 : A função de revolução inversa para elevar agulha após corte de linha não é realizada. 1 : A função de revolução inversa para elevar agulha após corte de linha é realizada.	0/1	<input type="text" value=""/> <input type="text" value=""/> <input type="text" value=""/> <input type="text" value="0"/>	43
58	Função de sujeição predeterminada da posição superior/inferior da barra da agulha	Função de sujeição predeterminada da posição superior/inferior da barra da agulha 0 : A função de sujeição predeterminada da posição superior/inferior da barra da agulha não é realizada. 1 : A função de sujeição predeterminada da posição superior/inferior da barra da agulha (força de sujeição é fraca) é realizada. 2 : A função de sujeição predeterminada da posição superior/inferior da barra da agulha (força de sujeição é mediana) é realizada. 3 : A função de sujeição predeterminada da posição superior/inferior da barra da agulha (força de sujeição é forte) é realizada.	0 a 3	<input type="text" value=""/> <input type="text" value=""/> <input type="text" value=""/> <input type="text" value="0"/>	43

\* Não altere os valores de definição com asterisco (\*), pois eles representam funções para manutenção. Se o valor de definição padrão definido no momento de entrega for alterado, haverá o risco de quebrar a máquina ou de deteriorar o seu desempenho. Se for necessário alterar o valor de definição, compre o Manual do Engenheiro e siga as instruções contidas nele.

Nº	Item	Descrição	Intervalo de definição	Predefinição	Página de ref.
59	Função de mudança automática/manual do ponto reverso no início da costura	Esta função pode especificar a velocidade de costura do ponto reverso no início da costura. 0 : A velocidade dependerá da operação manual do pedal etc. 1 : A velocidade dependerá da velocidade especificada para a costura de ponto reverso (Nº 8).	0/1	<input type="checkbox"/> <input type="checkbox"/> <input type="checkbox"/> <input checked="" type="checkbox"/> 1	43
60	Função de parada logo após ponto reverso no início da costura	Função no momento de conclusão da costura de ponto reverso no início da costura. 0 : A função de parada temporária da máquina de costura no momento de conclusão do ponto reverso no início da costura não é realizada. 1 : A função de parada temporária da máquina de costura no momento de conclusão do ponto reverso no início da costura é realizada.	0/1	<input type="checkbox"/> <input type="checkbox"/> <input type="checkbox"/> <input type="checkbox"/> 0	43
64	Velocidade de mudança do ponto de condensação ou EBT (remate final)	Velocidade inicial ao iniciar ponto de condensação ou EBT	0 a 250 (sti/min)	<input type="checkbox"/> <input checked="" type="checkbox"/> 1 <input type="checkbox"/> 8 <input type="checkbox"/> 0	
70	Função de descida suave do calçador	O calçador é descido lentamente. 0 : O calçador é descido rapidamente. 1 : O calçador é descido lentamente.	0/1	<input type="checkbox"/> <input type="checkbox"/> <input type="checkbox"/> <input type="checkbox"/> 0	43
71	Função de ponto reverso duplo	Ativação/desativação do ponto reverso duplo (Usa-se apenas quando se usa o CP-18.) 0 : É desativado. 1 : É ativado.	0/1	<input type="checkbox"/> <input type="checkbox"/> <input type="checkbox"/> <input checked="" type="checkbox"/> 1	
72	Função de seleção de arranque da máquina de costura	Especificação do limite de corrente no arranque da máquina de costura 0 : Normal (O limite de corrente é aplicado no arranque) 1 : Rápido (O limite de corrente não é aplicado no arranque)	0/1	<input type="checkbox"/> <input type="checkbox"/> <input type="checkbox"/> <input type="checkbox"/> 0	
73	Função de retentativa	Esta função é usada quando a agulha não pode penetrar os materiais. 0 : A função de retentativa não é fornecida 1 a 10 : A função de retentativa é fornecida (Definição da força de retorno da barra da agulha)	0 a 10	<input type="checkbox"/> <input type="checkbox"/> <input type="checkbox"/> <input checked="" type="checkbox"/> 1	44
* 76	Função de uma vez	Especificação de operação de uma vez até o final do material. 0 : A operação de uma vez não é realizada. 1 : A operação de uma vez é realizada.	0/1	<input type="checkbox"/> <input type="checkbox"/> <input type="checkbox"/> <input type="checkbox"/> 0	
84	Tempo de sucção de movimento inicial do solenóide de elevação do calçador	Tempo de movimento de sucção do solenóide de elevação do calçador	50 a 500 (ms)	<input type="checkbox"/> <input checked="" type="checkbox"/> 1 <input type="checkbox"/> 0 <input type="checkbox"/> 0	44
87	Função de seleção da curva do pedal	A curva do pedal é selecionada. (Melhoria da operação de marcha gradual do pedal)		<input type="checkbox"/> <input type="checkbox"/> <input type="checkbox"/> <input type="checkbox"/> 0	44
90	Função de movimento inicial até parada	Definição da função de parada automática logo após ligar a energia. 0 : Desativado 1 : Ativado		0/1	<input type="checkbox"/> <input type="checkbox"/> <input type="checkbox"/> <input checked="" type="checkbox"/> 1
91	Função de proibição de operação de compensação após rotação manual do volante	Funciona em combinação com o cabeçote de máquina equipado com função de liberação de tensão. 0 : Ativa a função de liberação de tensão. 1 : Desativa a função de liberação de tensão.	0/1	<input type="checkbox"/> <input type="checkbox"/> <input type="checkbox"/> <input checked="" type="checkbox"/> 1	
92	Função de redução da velocidade do ponto reverso no início da costura	Função para reduzir velocidade no momento de conclusão do ponto reverso no início da costura. 0 : A velocidade não é reduzida. 1 : A velocidade é reduzida.	0/1	<input type="checkbox"/> <input type="checkbox"/> <input type="checkbox"/> <input type="checkbox"/> 0	44
93	Função adicional do interruptor de compensação de subida/descida da agulha	A operação do interruptor de compensação de subida/descida da agulha é alterada após ligar a máquina ou após corte de linha. 0 : Normal (somente ponto de compensação de subida/descida de agulha) 1 : O ponto de compensação de um ponto é realizado somente quando a mudança mencionada acima for feita. (Parada superior – parada superior)	0/1	<input type="checkbox"/> <input type="checkbox"/> <input type="checkbox"/> <input type="checkbox"/> 0	44
95	Função de seleção de cabeçote	Seleção do cabeçote da máquina a ser usado. (Quando o cabeçote da máquina é mudado, cada item de definição é mudado para o valor inicial do cabeçote da máquina.)		<input type="checkbox"/> <input type="checkbox"/> <input type="checkbox"/> <input type="checkbox"/>	
96	MÁX. velocidade de costura	É possível definir a velocidade máx. de costura do cabeço da MÁX. de costura. (O valor MÁX. difere com o cabeçote da máquina.)	150 a MÁX. (sti/min)	A definição difere com o cabeçote da máquina.	45
* 103	Tempo de retardo de desativação da saída do resfriador de agulha	Especificação do tempo de retardo desde a parada da máquina de costura até a desativação de saída usando a função de saída do resfriador de agulha.	100 a 2000 (ms)	<input type="checkbox"/> <input checked="" type="checkbox"/> 5 <input type="checkbox"/> 0 <input type="checkbox"/> 0	
120	Compensação do ângulo de referência do eixo principal	Compensação do ângulo de referência do eixo principal	-50 a 50	<input type="checkbox"/> <input type="checkbox"/> - <input checked="" type="checkbox"/> 1 <input type="checkbox"/> 3	45

\* Não altere os valores de definição com asterisco (\*), pois eles representam funções para manutenção. Se o valor de definição padrão definido no momento de entrega for alterado, haverá o risco de quebrar a máquina ou de deteriorar o seu desempenho. Se for necessário alterar o valor de definição, compre o Manual do Engenheiro e siga as instruções contidas nele.

Nº	Item	Descrição	Intervalo de definição	Predefinição	Página de ref.	
121	Compensação do ângulo inicial da posição superior	O ângulo para detectar o início da posição superior é compensado.	-15 a 15	<input type="text"/> <input type="text"/> <input type="text"/> <input type="text"/> 5	45	
122	Compensação do ângulo inicial da posição inferior	O ângulo para detectar o início da posição inferior é compensado.	-15 a 15	<input type="text"/> <input type="text"/> <input type="text"/> <input type="text"/> 0	45	
*	150	Correção da velocidade do prendedor de linha no início da costura	Define o coeficiente de correção da velocidade para a função do prendedor de linha no início da costura.	10 a 200	<input type="text"/> <input type="text"/> <input type="text"/> 1 0	
*	151	Ângulo de ligar o prendedor de linha	Define o ângulo no qual o prendedor de linha é ligado no início da costura.	180 a 290 (°)	<input type="text"/> <input type="text"/> 2 1 0	
*	152	Ângulo de desligar o prendedor de linha	Define o ângulo no qual o prendedor de linha é desligado no início da costura.	210 a 359 (°)	<input type="text"/> <input type="text"/> 2 9 0	
*	177	Tempo de funcionamento do AK do prendedor de linha	Função para definir o tempo para ligar o AK que funciona quando o prendedor de linha é usado.	0 a 1000 (ms)	<input type="text"/> <input type="text"/> <input type="text"/> 4 2	
	181	Definição de um valor alvo para a função de suporte de produção	Define um valor alvo para o contador de costura da função de suporte de produção.	0 a 9999	<input type="text"/> <input type="text"/> <input type="text"/> <input type="text"/> 0	
	182	A operação a ser realizada quando o valor alvo é obtido.	Define a operação a ser realizada quando o contador de costura da função de suporte de produção atinge o valor alvo. 0 : Nenhuma operação 1 : A máquina de costura não funciona mesmo que o pedal seja pisado. * Caso a função Nº 13 seja usada, a definição da função Nº 182 é desativada.	0/1	<input type="text"/> <input type="text"/> <input type="text"/> <input type="text"/> 0	
	183	Definição do número de vezes de corte de linha para a função de suporte de produção	Define o número de vezes de corte de linha no qual o contador de costura da função de suporte de produção para de contar. 0 : O contador de costura para de contar quando um valor é introduzido para o contador de costura usando a função de entrada/saída opcional. 1 a 20 : O contador de costura para de contar de acordo com o número predefinido de vezes de corte de linha.	0 a 20	<input type="text"/> <input type="text"/> <input type="text"/> <input type="text"/> 1	
*	186	Ângulo de reposição no início suave	Define um ângulo no qual o início é reposicionado. * Esta definição é ativada quando o prendedor de linha funciona.	180 a 900 (°)	<input type="text"/> <input type="text"/> 7 8 0	
	187	Ângulo de reposição da velocidade de costura do prendedor de linha	Esta função é usada para definir o ângulo no qual se reposiciona a velocidade de costura usada durante o funcionamento do prendedor de linha. * Esta definição é ativada quando o prendedor de linha funciona.	0 a 720 (°)	<input type="text"/> <input type="text"/> 1 3 0	

\* Não altere os valores de definição com asterisco (\*), pois eles representam funções para manutenção. Se o valor de definição padrão definido no momento de entrega for alterado, haverá o risco de quebrar a máquina ou de deteriorar o seu desempenho. Se for necessário alterar o valor de definição, compre o Manual do Engenheiro e siga as instruções contidas nele.

## 9. Explicação detalhada da seleção das funções

### ① Seleção da função de início suave (Definição da função N° 1)

A linha da agulha pode não entrelaçar-se com a linha da bobina no início da costura quando o passo do ponto (comprimento do ponto) for pequeno ou se for usada uma agulha grossa. Para solucionar esse problema, esta função (chamada de “início suave”) é usada para limitar a velocidade de costura, garantindo assim uma formação exitosa dos pontos iniciais.

\* Esta definição é ativada quando a função de prendedor de linha está desligada.

n.    **1** 0 : A função não é selecionada.

1 a 9 : O número de pontos a ser costurado no modo de início suave.

É possível alterar a limitação da velocidade de costura pela função de início suave. (Definição da função N° 37)

n.   **3** **7** Intervalo de definição dos dados : 100 a MÁX. sti/min <10 sti/min>

(O valor MÁX. difere com o cabeçote da máquina.)

### ② Função de redução de tremulação (Definição da função N° 5)

Esta função reduz a tremulação da luz manual no início da costura.

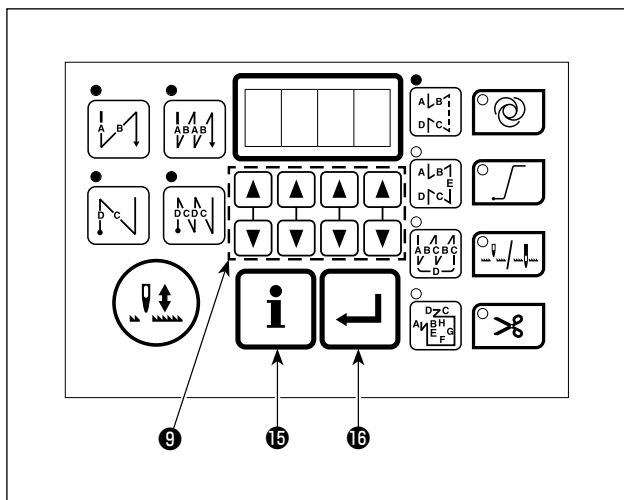
n.    **5** 0 : Desativa a função de redução de tremulação.

1 : Ativa a função de redução de tremulação.

(Atenção) Quando a função de redução de tremulação é ativada, a velocidade de início da máquina de costura diminui.

### ⑧ Seleção da função de entrada/saída opcional (Definição da função N° 12)

Para algumas das portas de entrada/saída, suas funções podem ser alteradas.




- 1) Selecione a definição da função N° 12 com o procedimento de operação dos procedimentos de definição das funções 1) a 3). Pressione o interruptor 16 .
- 2) Referindo-se às tabelas nas páginas 38 e 39, selecione o N° de exibição (i1 a i5, o1 a o3) correspondente ao número do conector ao qual a entrada/saída opcional deve ser atribuído, usando os interruptores e 9 . Em seguida, pressione o interruptor 16 .
- 3) Referindo-se às tabelas nas páginas 38 e 39, selecione o sinal de entrada/saída opcional a ser atribuído, usando os interruptores e 9 . Em seguida, pressione o interruptor 16 .
- 4) Ative o sinal usando os interruptores e 9 . Em seguida, pressione o interruptor 16 .

**Exemplo)** Para atribuir a função de corte de linha à porta de entrada “i01”



n. 1 2

1) Selecione a definição da função N° 12 com o procedimento de operação dos procedimentos de definição das funções 1) a 3).

i. 1

2) Pressione o interruptor  16 .



i. 1

3) Selecione uma porta (“i1”, por exemplo) a ser definida pressionando os interruptores  e  9 .

b T

4) Pressione o interruptor  16 .



T r M

5) Selecione uma função (“Trm”, por exemplo) pressionando os interruptores  e  9 .


L 0


6) Pressione o interruptor  16 .

L 0 a H 0

7) Ative a função selecionada pressionando os interruptores  e  9 .

i. 0

8) Pressione o interruptor  16 .

9) Termine a definição de função pressionando o interruptor  15 .

## Lista das funções de entrada

Código de função	Abreviatura	Item de função	Observações
0	noP	Sem função	(Definição padrão)
1	HS	Ponto de compensação de subida/descida da agulha	Cada vez que o interruptor é pressionado, o ponto normal a meio ponto é realizado (Operação igual à do interruptor de ponto de compensação de subida/descida no painel.)
2	bHS	Ponto reverso de compensação	A costura de ponto reverso é realizada a uma baixa velocidade enquanto o interruptor é mantido pressionado.
3	EbT	Função de cancelar uma vez o ponto reverso no final da costura	Ao pressionar a parte posterior do pedal depois de pressionar o interruptor, a operação do ponto reverso é cancelada uma vez.
4	TSW	Função de corte de linha	Esta função é realizada como o interruptor de corte de corte.
5	FL	Função de elevação do calcador	Esta função é realizada como o interruptor do elevador do calcador.
6	oHS	Costura de ponto de compensação de um ponto	Cada vez que o interruptor é pressionado, uma operação de um ponto é realizada.
7	SEbT	Função de cancelar ponto reverso no início/final	Ao operar o interruptor opcional, é possível ativar ou desativar a função.
8	Ed	Entrada do sensor de borda de tecido	Esta função funciona como o sinal de entrada do sensor de borda de tecido.
9	LinH	Função de proibição de pressionar a parte frontal do pedal	A rotação pelo pedal é proibida.
10	TinH	Função de proibir a saída de corte de linha	A saída do corte de linha é proibida.
11	LSSW	Entrada de comando de baixa velocidade	Esta função funciona como um interruptor de baixa velocidade para a máquina de costura operada em pé.
12	HSSW	Entrada de comando de alta velocidade	Esta função funciona como um interruptor de alta velocidade para a máquina de costura operada em pé.
13	USW	Função de elevação da agulha	O movimento de parada para cima é realizado quando o interruptor é pressionado na parada para baixo.
14	bT	Entrada do interruptor de ponto reverso	O ponto reverso é emitido enquanto o interruptor é mantido pressionado.
15	SoFT	Entrada do interruptor de início suave	A velocidade de ponto é limitada para a velocidade de início suave predeterminada contanto que o interruptor seja mantido pressionado.
16	oSSW	Entrada do interruptor de comando de velocidade de uma vez	Esta função funciona como um comando de velocidade de uma vez contanto que o interruptor seja mantido pressionado.
17	bKoS	Entrada do interruptor de comando de velocidade de uma vez para trás	O ponto reverso é realizado de acordo com o comando de velocidade de uma vez contanto que o interruptor seja mantido pressionado.
18	SFSW	Entrada do interruptor de segurança	A rotação é proibida.
19	AUbT	Interruptor de cancelamento/adição de ponto reverso automático	Cada vez que o interruptor é pressionado, o ponto reverso no início da costura ou o ponto reverso no final da costura é cancelado ou adicionado.
20	CUnT	Entrada do contador de costura	Cada vez que o interruptor é pressionado, o valor do contador de costura é aumentado.

## Conectores de função de entrada

Nº do conector	Nº do pino	Nº da indicação	Função	Valor inicial de Nº 12
CN22	5	i.1	Entrada de interruptor de costura de ponto reverso	bT
CN20	7	i.2	Entrada de interruptor de corte de linha	TSW
CN20	11	i.3	Entrada de interruptor de revolução de baixa velocidade	LSSW
CN20	9	i.4	Entrada de interruptor de revolução de alta velocidade	HSSW
CN20	5	i.5	Entrada de interruptor de elevação do calcador	FL



## Lista das funções de saída

Código de função	Abreviatura	Item de função	Observações
0	noP	Sem função	(Definição padrão)
1	TrM	Saída de corte de linha	Saída do sinal de corte de linha
2	WiP	Saída do retira-linha	Saída do sinal do retira-linha
3	TL	Saída de liberação da linha	Saída do sinal de liberação de linha
4	FL	Saída do elevador do calcador	Saída do sinal de elevação do calcador
5	bT	Saída de costura de ponto reverso	Saída do sinal de costura de ponto reverso
6	EbT	Saída do monitor de cancelamento de EBT	Saída do estado de cancelamento de uma vez de ponto reverso na função de final.
7	SEbT	Saída do monitor de cancelamento de ponto reverso no início/final	Saída do estado de cancelar ponto reverso no início/final.
8	AUbT	Saída do monitor de cancelamento/adição no início/final da costura	Saída do estado de cancelamento ou adição de ponto reverso automático.
9	SSTA	Saída do estado de parada da máquina de costura	Saída do estado de parada da máquina de costura
10	Cool	Saída do resfriador de agulha	Saída para resfriador da agulha
11	bUZ	Saída do alarme sonoro	É emitido quando o valor definido para o contador da bobina foi excedido, quando ocorreu um erro ou quando foi detectada uma quantidade restante de linha na bobina.
12	LSWo	Saída do comando de revoluções	É emitido o estado do comando de solicitação de revoluções.

## Conector de função de saída

Nº do conector	Nº do pino	Nº da indicação	Função	Valor inicial de Nº 12
CN22	3	o.1	Saída de costura de ponto reverso	bT
CN22	7	o.2	Saída de corte de linha	TrM
CN22	14	o.3	Entrada de solicitação de revoluções	LSWo

④ **Função de mudança da função do interruptor de subida/descida da agulha (Definição da função N° 22)**

A função do interruptor de subida/descida da agulha pode ser mudada entre compensação de subida/descida da agulha e compensação de um ponto.

n.       0 : Ponto de compensação de subida/descida da agulha  
1 : Costura de ponto de compensação de um ponto

⑤ **Definição do tempo de sucção do solenóide de remate (Definição da função N° 29)**

Esta função pode mudar o tempo de sucção do solenóide de remate.

Ela é eficaz para diminuir o valor quando a temperatura está alta.

**(Atenção) Quando o valor é reduzido excessivamente, pode ocorrer uma falha do movimento ou um passo defeituoso. Tome cuidado ao alterar o valor.**

n.       2 9 Intervalo de definição : 50 a 500 ms <10/ms>

⑥ **Função de ponto reverso no meio (Definição das funções N° 30 a 33)**

As funções do limite do número de pontos e comando de corte de linha podem ser adicionadas ao interruptor de alimentação reversa no cabeçote da máquina de costura.

Definição da função N° 30 A função de ponto reverso no meio é selecionada.

n.       3 0 0 : Desativado Função de remate normal  
1 : Ativado Função de ponto reverso no meio

Definição da função N° 31 O número de pontos na costura de ponto reverso é definido.

n.       3 1 Intervalo de definição : 0 a 19 pontos

Definição da função N° 32 Condição efetiva de ponto reverso no meio

n.       3 2 0 : Desativado Fica desativado quando a máquina de costura para. (O ponto reverso no meio só funciona quando a máquina de costura está funcionando.)  
1 : Ativado Fica ativado quando a máquina de costura para. (O ponto reverso no meio funciona tanto quando a máquina de costura está funcionando e para.)

**(Atenção) Qualquer condição é operante quando a máquina de costura está funcionando.**

Definição da função N° 33 O corte de linha é realizado quando o ponto reverso no meio é concluído.

n.       3 3 0 : Desativado Sem corte de linha  
1 : Ativado O corte de linha é realizado.

Aplicação	Definição da função			Função de saída
	N° 30	N° 32	N° 33	
①	0	0 ou 1	0 ou 1	Funciona como interruptor de alimentação reversa normal.
②	1	0	0	Ao operar o interruptor de alimentação reversa ao pressionar a parte frontal do pedal, o ponto reverso pode ser realizado o número de vezes especificado pela definição da função N° 31.
③	1	1	0	Ao operar o interruptor de alimentação reversa quando a máquina de costura estiver parada ou ao pressionar a parte frontal do pedal, o ponto reverso pode ser realizado o número de vezes especificado pela definição da função N° 31.
④	1	0	1	Ao operar o interruptor de alimentação reversa ao pressionar a parte frontal do pedal, o corte de linha automático é realizado após a execução da costura de ponto reverso o número de vezes especificado pela definição da função N° 31.
⑤	1	1	1	Ao operar o interruptor de alimentação reversa quando a máquina de costura estiver parada ou ao pressionar a parte frontal do pedal, o corte de linha automático é realizado após a execução da costura de ponto reverso o número de vezes especificado pela definição da função N° 31.

## Ações em cada estado de definição

- 1 Usa-se como o interruptor de alimentação reversa de ponto reverso normal.
- 2 Usa-se para costura de reforço (costura a pressão) de pregas.  
(Funciona somente quando a máquina de costura está funcionando.)
- 3 Usa-se para costura de reforço (costura a pressão) de pregas.  
(Funciona quando a máquina de costura para ou quando a máquina de costura está funcionando.)
- 4 Usa-se como interruptor de arranque para ponto reverso no final da costura.  
(Usa-se como o substituto do corte de linha ao pressionar a parte posterior do pedal. Funciona somente quando a máquina de costura está funcionando. Esta função é eficaz especialmente quando se usa a máquina de costura como uma máquina de costura operada em pé.)
- 5 Usa-se como interruptor de arranque para ponto reverso no final da costura.  
(Usa-se como o substituto do corte de linha ao pressionar a parte posterior do pedal. Funciona quando a máquina de costura para ou quando a máquina de costura está funcionando. Esta função é eficaz especialmente quando se usa a máquina de costura como uma máquina de costura operada em pé.)

## 7 Velocidade de costura de ponto de uma vez (Definição da função Nº 38)

Esta função pode definir, pela operação do pedal uma vez, a velocidade de costura de ponto de uma vez quando a máquina de costura continua a costurar até concluir o número de pontos especificado ou ao detectar o final do material.

n.   **3**  **8** Intervalo de definição : 150 a MÁX. sti/min <50/sti/min>

**(Atenção) A velocidade máx. de costura do ponto de uma vez é limitada pelo modelo do cabeçote da máquina de costura.**

## 8 Tempo de retenção de elevação do calcador (Definição da função Nº 47)

Esta função baixa o calcador automaticamente após a expiração do tempo definido com a definição Nº 47 após a elevação do calcador.

Quando o elevador do calcador do tipo pneumático é selecionado, o controle do tempo de retenção de elevação do calcador é ilimitado, independentemente do valor definido.

n.   **4**  **7** Intervalo de definição : 10 a 600 seg <10/seg>

## 9 Compensação do tempo do solenóide para a costura de ponto reverso (Definição das funções Nº 51 a 53)

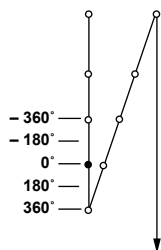
Se os pontos da costura normal e de ponto reverso não estiverem uniformes na ação de costura de ponto reverso, esta função pode alterar o tempo de ativação/desativação do solenóide para remate e compensar o tempo.

- 1 Compensação do tempo de ativação do solenóide para a costura de ponto reverso no começo da costura (Definição da função Nº 51)

O tempo de ativação do solenóide para a costura de ponto reverso no começo da costura pode ser compensado pela unidade angular.

n.   **5**  **1** Intervalo de ajuste : -36 a 36 <1/10°>

Valor de definição	Ângulo de compensação	Número de pontos de compensação
- 36	- 360°	- 1
- 18	- 180°	- 0,5
0	0°	0
18	180°	0,5
36	360°	1



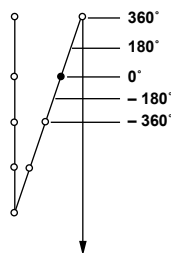
\* Quando o ponto antes do ponto 1 é considerado como 0°, é possível realizar uma compensação de 360° (ponto 1) na frente e na traseira.

- ② Compensação do tempo de desativação do solenóide para a costura de ponto reverso no começo da costura (Definição da função N° 52)

O tempo de desativação do solenóide para a costura de ponto reverso no começo da costura pode ser compensado pela unidade angular.

n.   **5 2** Intervalo de ajuste : -36 a 36 <1/10°>

Valor de definição	Ângulo de compensação	Número de pontos de compensação
- 36	- 360°	- 1
- 18	- 180°	- 0,5
0	0°	0
18	180°	0,5
36	360°	1

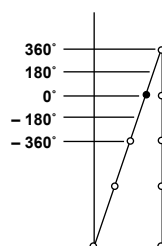


- ③ Compensação do tempo de desativação do solenóide para a costura de ponto reverso no final da costura (Definição da função N° 53)

O tempo de desativação do solenóide para a costura de ponto reverso no final da costura pode ser compensado pela unidade angular.

n.   **5 3** Intervalo de ajuste : -36 a 36 <1/10°>

Valor de definição	Ângulo de compensação	Número de pontos de compensação
- 36	- 360°	- 1
- 18	- 180°	- 0,5
0	0°	0
18	180°	0,5
36	360°	1



- ⑩ **Função de elevação do calcador após corte de linha (Definição da função N° 55)**

Esta função pode elevar o calcador automaticamente após o corte da linha. Esta função só é efetiva ao ser usada em combinação com o dispositivo AK.

n.   **5 5** 0 : Desativado A função de elevação automática do calcador não é realizada. (O calcador não é elevado automaticamente após o corte da linha.)  
1 : Ativado A função de elevação automática do calcador é realizada. (O calcador é elevado automaticamente após o corte da linha.)

- ⑪ **Revolução inversa para elevar agulha após corte de linha (Definição da função N° 56)**

Esta função é usada para fazer a máquina de costura girar no sentido inverso após o corte de linha para elevar a barra da agulha quase até a posição mais alta.

Use esta função quando a agulha aparecer sob o calcador e houver a possibilidade de que ela cause arranhões nos produtos de costura de material pesado ou similar.

n.   **5 6** 0 : Desativado A função de fazer a máquina de costura girar no sentido inverso para elevar a agulha após o corte da linha é realizada.  
1 : Ativado A função de fazer a máquina de costura girar no sentido inverso para elevar a agulha após o corte da linha é realizada.

**(Atenção) A barra da agulha é elevada, pela rotação da máquina no sentido inverso, quase até o ponto morto mais alto. Isso pode resultar na soltura da linha da agulha. Portanto, é necessário ajustar o comprimento do restante da linha após o corte da linha.**

⑫ **Função de sujeição predeterminada da posição superior/inferior da barra da agulha (Definição da função N° 58)**

Quando a barra da agulha está na posição superior ou na posição inferior, esta função sujeita a barra da agulha aplicando uma ligeira frenagem.

n.		5	8	0 : Desativado	A função de sujeição predeterminada da posição superior/inferior da barra da agulha não é realizada.
				1 : Ativado	A função de sujeição predeterminada da posição superior/inferior da barra da agulha (força de sujeição é fraca) é realizada.
				2 : Ativado	A função de sujeição predeterminada da posição superior/inferior da barra da agulha (força de sujeição é mediana) é realizada.
				3 : Ativado	A função de sujeição predeterminada da posição superior/inferior da barra da agulha (força de sujeição é forte) é realizada.

⑬ **Função de mudança de AUTO/Pedal para velocidade de costura do ponto reverso no início da costura (Definição da função N° 59)**

Esta função seleciona se a costura de ponto reverso no início da costura deverá ser realizada sem um freio na velocidade definida para definição da função N° 8 ou se a costura de ponto deverá ser realizada na velocidade determinada pela operação do pedal.

n.		5	9	0 : Manual	A velocidade é indicada pela operação do pedal.
				1 : Auto	Costura de ponto automática na velocidade especificada.

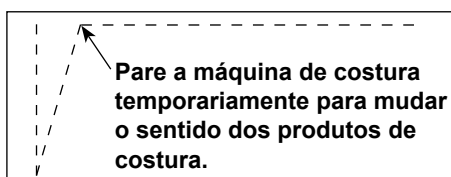
- (Atenção)**
1. A velocidade de costura máxima de ponto reverso no início da costura é limitada à velocidade definida pela definição da função N° 8, independentemente do pedal.
  2. Quando “0” é selecionado, os pontos da costura de ponto reverso podem não coincidir com os da costura de ponto normal.

⑭ **Função de parada logo após ponto reverso no início da costura (Definição da função N° 60)**

Esta função detém temporariamente a máquina de costura mesmo que se mantenha a parte frontal do pedal pressionada no momento da conclusão do processo de costura de ponto reverso no início da costura.

Ela é usada para costurar um comprimento curto com ponto reverso no início da costura.

n.		6	0	0 : A função de parada temporária da máquina de costura logo após a costura de ponto reverso no início da costura não é realizada.
				1 : A função de parada temporária da máquina de costura logo após a costura de ponto reverso no início da costura é realizada.



⑮ **Função de descida suave do calcador (somente com dispositivo AK) (Definição das funções N° 70 e 49)**

Esta função pode baixar o calcador suavemente.

Esta função pode ser usada quando for necessário diminuir o ruído de contato, defeito de tecido ou deslizamento do tecido no momento de descida do calcador.

**(Atenção)** Ao selecionar a função de descida suave, altere também a definição da função N° 49, pois não será possível obter um efeito suficiente a menos que o tempo da definição da função N° 49 seja definido para um tempo mais longo para o caso de baixar o calcador pela pressão do pedal.

n.   4 9 Intervalo de definição : 0 a 500 ms <10 ms/passo>

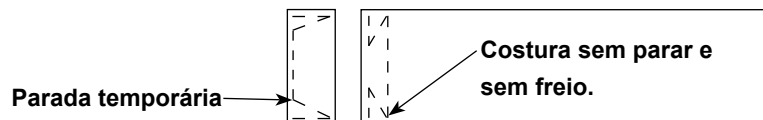
n.   7 0 0 : A função de descida suave do calcador é realizada. (O calcador é descido rapidamente.)  
1 : Seleção da função de descida suave do calcador

⑯ **Função de redução da velocidade da costura de ponto reverso no início da costura (Definição da função N° 92)**

Função para reduzir a velocidade no momento de conclusão da costura de ponto reverso no início da costura:

O uso normal depende da condição do papel (a velocidade é acelerada ao máximo sem um freio). Esta função é usada quando a parada temporária é usada adequadamente. (Punho e colocação de punhos)

n.   9 2 0 : A velocidade não é reduzida.  
1 : A velocidade é reduzida.



⑰ **Função de retentativa (Definição da função N° 73)**

Quando a função de retentativa é usada, se o material de costura for grosso e não puder ser penetrado pela agulha, esta função executa a penetração da agulha no material com facilidade.

n.   7 3 0 : A função de retentativa não é fornecida  
1 a 10 : A função de retentativa é fornecida (Força de retorno da barra da agulha antes da retentativa: 1 (pequena) – 10 (grande))

⑱ **Definição do tempo de sucção do solenóide de elevação do calcador (Definição da função N° 84)**

É possível alterar o tempo de sucção do solenóide de elevação do calcador. Quando o calor estiver alto, é eficaz diminuir o valor.

**(Atenção)** Se for definido um valor excessivamente pequeno, pode ocorrer um mau funcionamento. Portanto, tome cuidado ao alterar o valor.

n.   8 4 Intervalo de definição : 50 a 500 ms <10/ms>

⑲ **Função da seleção de curva do pedal (Definição da função N° 87)**

Esta função pode realizar a seleção da curva da velocidade de costura da máquina de costura contra a quantidade de pressão do pedal.

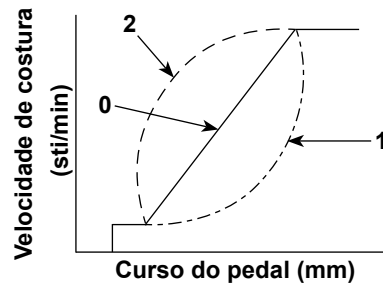
Altere esta função quando sentir que a operação de marcha lenta estiver difícil ou quando a resposta do pedal estiver lenta.

n.   8 7

0 : A velocidade de costura em termos de quantidade de pressão do pedal aumenta linearmente.

1 : A reação à velocidade intermediária em termos da quantidade de pressão do pedal é retardada.

2 : A reação à velocidade intermediária em termos da quantidade de pressão do pedal é adiantada.



⑳ **Função de movimento da posição de parada superior no movimento inicial (Definição da função N° 90)**

É possível definir a ativação/desativação do retorno automático da posição de parada superior logo depois da máquina ser ligada.

n.   9 0

0 : É desativado.

1 : É ativado.

㉑ **Função adicionada ao interruptor de compensação de subida/descida da agulha (Definição da função N° 93)**

A operação de um ponto só pode ser realizada quando o interruptor de compensação de subida/descida da agulha é pressionado no momento da parada superior logo depois da máquina ser ligada ou no momento da parada superior logo após o corte da linha.

n.   9 3

0 : Normal (Somente na operação de costura de compensação de subida/descida de agulha)

1 : A operação de costura de compensação de um ponto (parada superior / parada superior) será realizada se a mudança mencionada acima for feita.

㉒ **Definição da velocidade máx. de costura (Definição da função N° 96)**

Esta função pode definir a velocidade máx. de costura que você quiser usar.

O limite superior do valor de definição varia de acordo com o cabeçote da máquina de costura em uso.

n.   9 6

Intervalo de definição : 150 a MÁX. sti/min <50/sti/min>

㉓ **Compensação do ângulo de referência do eixo principal (Definição da função N° 120)**

O ângulo de referência do eixo principal é compensado.

n.  1  2  0

Intervalo de definição : -50 a 50° (1°)

㉔ **Compensação do ângulo inicial da posição superior (Definição da função N° 121)**

O ângulo para detectar o início da posição superior é compensado.

n.  1  2  1

Intervalo de definição : -15 a 15° (1°)

㉕ **Compensação do ângulo inicial da posição inferior (Definição da função N° 122)**

O ângulo para detectar o início da posição inferior é compensado.

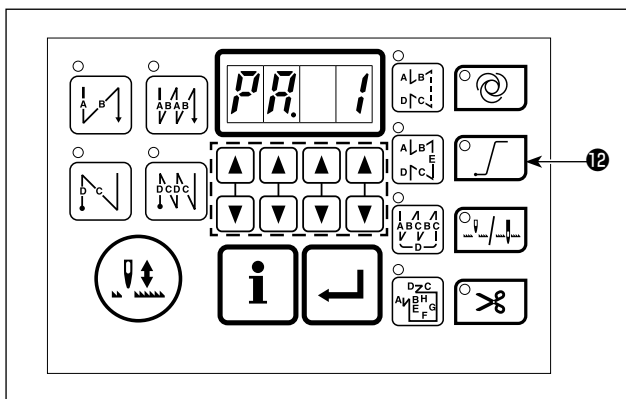
n.  1  2  2

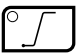
Intervalo de definição : -15 a 15° (1°)

## 10. Compensação automática do ponto neutro do sensor do pedal

Sempre que substituir o sensor do pedal, mola etc., certifique-se de realizar a seguinte operação:

**Precaução** Se você colocar o pé ou qualquer objeto no pedal, o pedal não funcionará corretamente. Opere o pedal sem colocar nada nele.

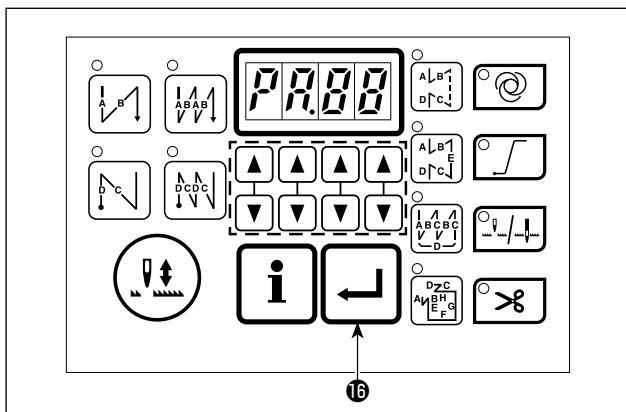


- 1) Pressionar o interruptor  **12** liga o comutador de alimentação. A exibição aparece como mostrado na figura. O valor indicado no lado direito de "PA." neste momento é o valor de compensação. (Nesta figura, o valor de correção é "1".)
- 2) A posição neutra do pedal é armazenada na memória. Desligue a energia para terminar o procedimento.

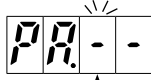
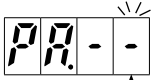

**Precaução** Caso "  $n \bar{L}$  " seja exibido: O sensor do pedal não está conectado corretamente. Desligue a energia e verifique a conexão do sensor do pedal.

Caso "  $PA \_ \_$  " seja exibido: É necessário ajustar a instalação do pedal. Realize o ajuste da instalação do pedal de acordo com a seção "Como ajustar o pedal" a seguir.

### Como ajustar o pedal

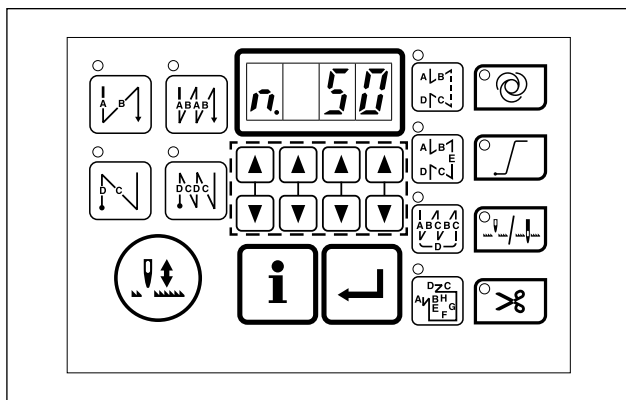


- Verifique o dígito intermitente para determinar a direção de deslocamento do pedal.
 

<p>Caso a posição neutra do sensor do pedal esteja deslocada para a parte frontal do pedal</p>  <p>Intermitente</p>	<p>Caso a posição neutra do sensor do pedal esteja deslocada para a parte traseira do pedal</p>  <p>Intermitente</p>
--	--
- Ajuste a instalação do pedal de forma que a indicação "  $PA.00$  " seja exibida. (Consulte o manual do engenheiro para as informações sobre como ajustar o pedal.)  
Corrija o pedal na direção para corrigir o deslocamento do pedal. Quando o deslocamento for reduzido para ficar dentro da faixa permissível, "  $PA.00$  " é exibido.
- Pressione o interruptor  **16** . A indicação muda para o estado descrito em 1).
- Agora, o ajuste do pedal está concluído. Desligue a energia.



## 11. Seleção das especificações do pedal



Quando substituir o sensor do pedal, altere o valor de definição da função Nº 50 de acordo com as especificações do novo pedal conectado.

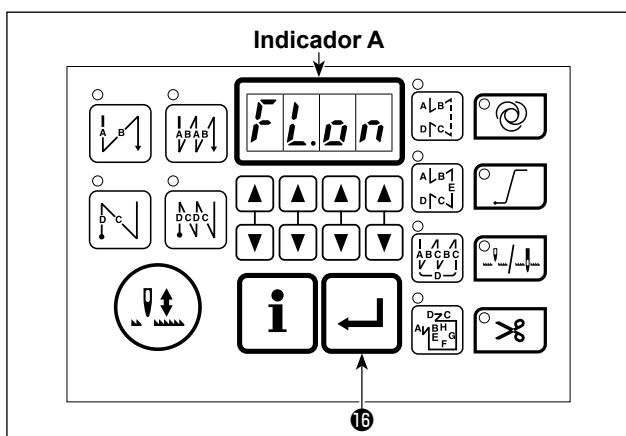
0: KFL


1: PFL

**O sensor do pedal com duas molas localizadas na parte posterior do pedal é do tipo PFL, enquanto que o com uma mola é do tipo KFL. Defina o sensor do pedal para PFL quando elevar o calcador pressionando a parte posterior do pedal.**

## 12. Definição da função do elevador automático

Quando o calcador automático opcional (conjunto de dispositivo AK85B, número de peça : 40140416) é comprado e reequipado, a função do elevador automático deve ser ativada.



- 1) Ligue a energia com o interruptor  **16** pressionado.
- 2) “FL.on” é exibido nos indicador **A** com a emissão de um bipe indicando que a função do elevador automático foi ativada.
- 3) Desligue o comutador de alimentação e, em seguida, ligue-o de novo para restaurar o modo normal.
- 4) Repita a operação de 1) a 3) de forma que a indicação mude para “FL.oF”. Logo, a função do elevador automático não funcionará.

**FL.on** : O elevador automático do calcador é equipado. (AK é equipado)

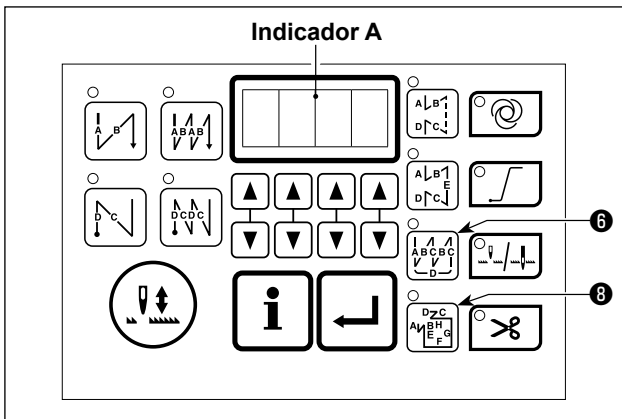
**FL.oF** : O elevador automático do calcador não é equipado.

1. Para ligar a energia de novo, certifique-se de fazê-lo depois de esperar um segundo ou mais. (Se a operação de desligar-ligar for realizada com muita rapidez, a definição poderá não mudar adequadamente.)
2. O elevador automático não é acionado a menos que esta função seja selecionada adequadamente.
3. Se “O elevador automático do calcador é equipado.” for selecionado sem que o dispositivo elevador automático esteja instalado, ocorrerá um retardo momentâneo no início da costura. Além disso, certifique-se de selecionar “O elevador automático do calcador não é equipado.” quando o elevador automático não estiver instalado, pois, do contrário, o interruptor de alimentação reversa poderá não funcionar.



### 13. Procedimento de seleção da função de bloqueio das teclas

É possível proibir a definição do número de pontos para um padrão através da função de bloqueio das teclas.



- 1) Ligue a energia com o interruptor 6 e o interruptor 8 pressionados.
- 2) "KL.on" é exibido nos indicador A com a emissão de um bipe indicando que a função de bloqueio das teclas foi ativada.
- 3) O painel retorna à operação normal após a exibição de "KL.on" nos indicadores.
- 4) Enquanto a função de bloqueio das teclas estiver ativada, "KL.on" aparecerá nos indicadores toda vez que a energia for ligada.

- 5) Quando realizar os passos de 1) a 3) repetidamente, "KL.of" aparecerá quando a energia for ligada e a função de bloqueio das teclas será desativada.

• Indicação "KL.on" ao ligar a energia

A indicação aparece : A função de bloqueio das teclas está ativada.

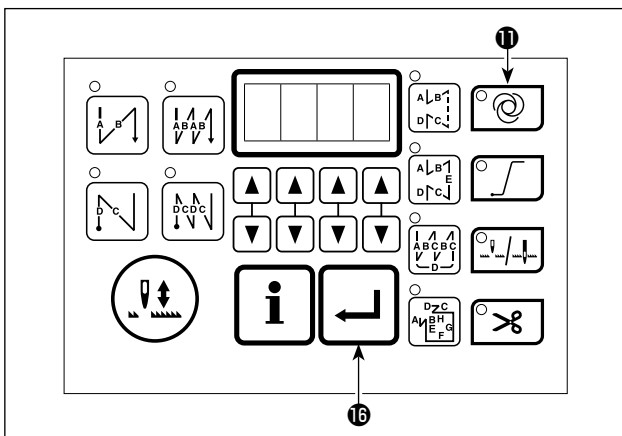
A indicação não aparece : A função de bloqueio das teclas está desativada.

Quando a função de bloqueio das teclas está ativada, a operação do painel será como se mostra na tabela a seguir.

Operação de interruptor que é desativada.	<ul style="list-style-type: none"> <li>• Definição de ponto reverso ( 1 , 2 , 3 e 4 )</li> <li>• Mudança do padrão de costura ( 5 , 6 , 7 e 8 )</li> <li>• Mudança do número de pontos ( 9 )</li> <li>• Mudança da operação de costura ( 11 , 12 , 13 e 14 )</li> </ul>
Operação de interruptor que não é desativada.	<ul style="list-style-type: none"> <li>• Compensação de pontos em passos de meio-ponto ( 10 )</li> <li>• Função de suporte de produção ( 15 )</li> </ul>

### 14. Inicialização dos dados de definição

Todos os conteúdos das definições de função podem ser restaurados aos seus valores predefinidos de fábrica.



- 1) Referindo-se à explicação de "III-6. Definição das funções" p.28, selecione a definição de função "n.95".

Em seguida, pressione o interruptor 15 .

- 2) Mantenha o interruptor 11 pressionado.
- 3) O alarme soa após aproximadamente um segundo, e os dados de definição são restaurados aos seus valores predefinidos de fábrica.

**Precaução** Não desligue a energia durante o progresso de uma inicialização. O programa da unidade principal pode ser corrompido.

- 4) Desligue a energia e ligue-a de novo depois de fechar a tampa frontal. A máquina voltará ao seu estado normal.



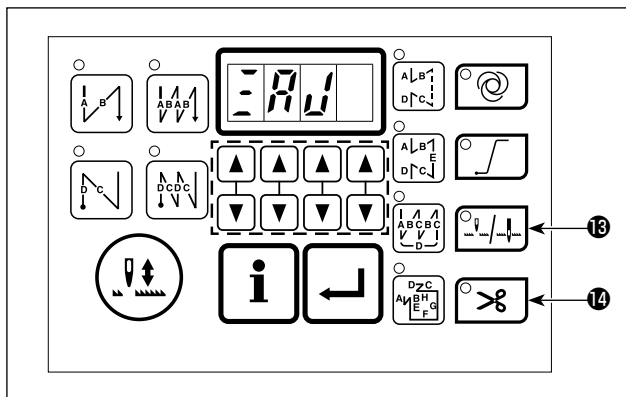
1. Ao realizar a operação mencionada acima, o valor de correção da posição neutra para o sensor do pedal também é inicializado. Portanto, é necessário realizar a correção automática da posição neutra do sensor do pedal antes de usar a máquina de costura. (Consulte "III-10. Compensação automática do ponto neutro do sensor do pedal" p.45.)
2. Ao realizar a operação mencionada acima, os valores de ajuste do cabeçote da máquina e as definições de função dos dispositivos opcionais também são inicializados. Portanto, é necessário realizar o ajuste do cabeçote da máquina antes de usar a máquina de costura. (Consulte "IV-1. Ajuste do cabeçote da máquina" p.48.)
3. Mesmo que esta operação seja realizada, não é possível inicializar os dados de costura definidos através do painel de operação.



## IV. MANUTENÇÃO

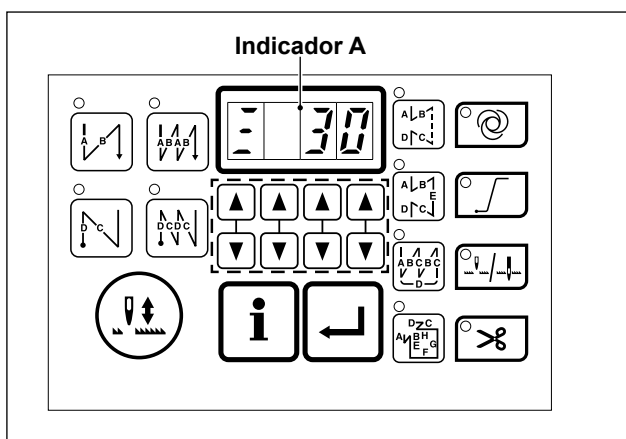
### 1. Ajuste do cabeçote da máquina



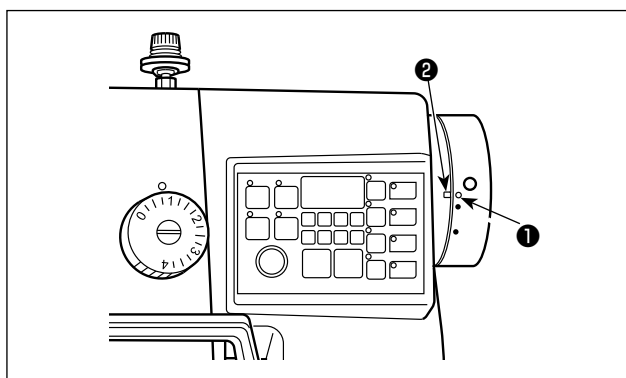
Quando o deslizamento entre o ponto do marcador azul no volante e a parte côncava da tampa for excessiva após o corte da linha, ajuste o ângulo do cabeçote da máquina através do seguinte procedimento.



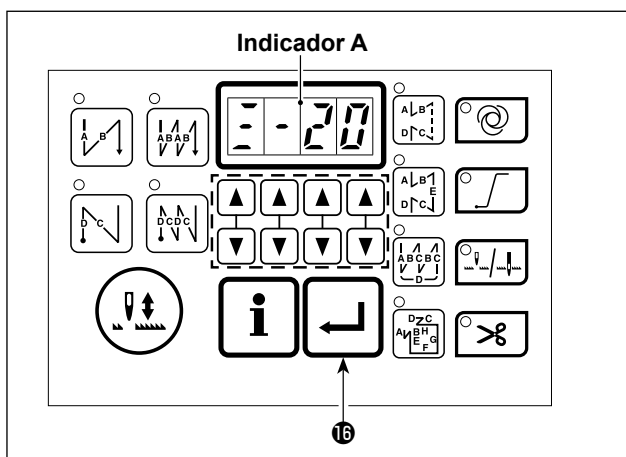
- 1) Ligue a alimentação enquanto mantém os interruptores  16 e  14 pressionados.  
“ZAJ” aparece no mostrador.




- 2) Gire a polia do cabeçote da máquina manualmente até que o sinal de referência do eixo principal seja detectado. Neste ponto, o grau de um ângulo desde o sinal de referência do eixo principal aparece no indicador **A**. (O valor é o valor de referência.)



- 3) Nesta condição, alinhe o ponto branco 1 no volante com a parte côncava 2 da tampa como mostrado na figura.



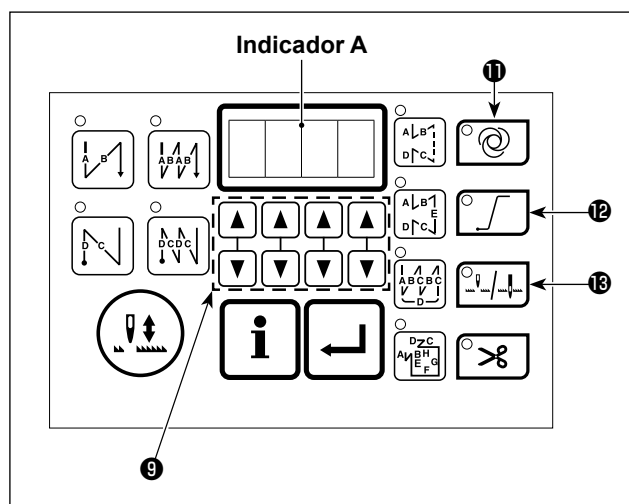
- 4) Pressione o interruptor  16 para concluir o procedimento de ajuste. Neste ponto, o indicador **A** do mostrador muda. (O valor é o valor de referência.)
- 5) Desligue a energia.

## 2. Códigos de erro

No seguinte caso, verifique de novo antes de julgar o caso como um problema.

Fenômeno	Causa	Medida corretiva
Ao inclinar a máquina de costura, o alarme sonoro emitirá um bipe e a máquina de costura não poderá ser operada.	Ao inclinar a máquina de costura sem desligar a energia, a ação descrita à esquerda é tomada como uma medida de segurança.	Incline a máquina de costura depois de desligar a energia.
Os solenóides para o corte de linha, alimentação reversa, retira-linha etc. não funcionam. A luz de mão não se acende.	O fusível para a proteção de energia do solenóide queimou-se.	Verifique o fusível para a proteção de energia do solenóide.
Mesmo ao pressionar o pedal logo após ligar a energia, a máquina de costura não funciona. Ao pressionar o pedal após pressionar a parte posterior do pedal uma vez, a máquina de costura funciona.	A posição neutra do pedal desviou-se. (A posição neutra pode desviar-se ao mudar a pressão da mola do pedal, etc.)	Realize a função de correção automática do ponto neutro do sensor do pedal.
A máquina de costura não para mesmo quando o pedal é retornado à sua posição neutra.		
O calçador não sobe mesmo com o dispositivo elevador automático instalado.	A função do elevador automático está desativada.	Selecione "O elevador automático do calçador é equipado." com a seleção de função de elevador automático.
	O sistema do pedal está definido para o sistema KFL.	Mude jâmpers para a definição PFL para elevar o calçador com a pressão da parte posterior do pedal.
	O cabo do dispositivo elevador automático não está conectado ao conector (CN37).	Conecte o cabo adequadamente.
O interruptor de alimentação reversa não funciona.	O calçador está sendo elevado pelo dispositivo elevador automático.	Opere o interruptor depois que o calçador descer.
	O dispositivo elevador automático não está instalado, mas a função do elevador automático está ativada.	Selecione "O elevador automático do calçador não é equipado." quando o dispositivo elevador automático não estiver instalado.
A máquina de costura não funciona.	O cabo de saída do motor (4P) está desconectado.	Conecte o cabo adequadamente.
	O conector (CN30) do cabo de sinal do motor está desconectado.	Conecte o cabo adequadamente.

Além disso, este dispositivo possui os seguintes códigos de erro. Ao ser detectado um problema, estes códigos de erro bloqueiam a máquina por intertravamento (ou limitam as funções) e notificam o problema, de forma que o problema não se agrave. Quando solicitar assistência técnica, confirme os códigos de erro.



### [Procedimento de verificação dos códigos de erro]

- 1) Ligue a energia com o interruptor 13 pressionado.
- 2) Com um aviso sonoro, os números seriais dos erros que ocorreram até agora aparecem na seção **A** do mostrador.
- 3) Pressione os interruptores e 9 para ativar a seleção do número serial. Selecione um dos números seriais que deseja verificar e, neste estado, pressione o interruptor 11 para exibir o código de erro, pressione o interruptor 12 para exibir a duração do tempo energizado (quatro dígitos superiores das horas e minutos), ou pressione o interruptor 13 para exibir a duração do tempo energizado (quatro dígitos inferiores das horas e minutos). (Os dados mencionados acima são exibidos enquanto o interruptor correspondente é mantido pressionado.)

## Lista dos códigos de erro

Nº	Descrição do erro	Causa provável da ocorrência	Itens a verificar
E000	Execução de inicialização de dados (Isso não é um erro.)	<ul style="list-style-type: none"> <li>• Ao mudar o cabeçote da máquina.</li> <li>• Ao realizar a inicialização manualmente.</li> </ul>	
E007	Sobrecarga do motor	<ul style="list-style-type: none"> <li>• O cabeçote da máquina está bloqueado.</li> <li>• Foi usado um material extra-pesado que ultrapassou o limite do cabeçote da máquina.</li> <li>• Quando o motor não funciona.</li> <li>• O motor ou acionador está avariado.</li> </ul>	<ul style="list-style-type: none"> <li>• Verifique se a linha não está emaranhada na polia do motor.</li> <li>• Verifique o conector de saída do motor (4P) para ver se não está frouxo ou desconectado.</li> <li>• Verifique se há algum emperramento ao girar o motor com a mão.</li> </ul>
E009	Erro de tempo de energização de solenoide	<ul style="list-style-type: none"> <li>• O período de tempo durante o qual o solenoide é energizado excede o período de tempo assumido.</li> </ul>	
E071	Desconexão do conector de saída do motor	<ul style="list-style-type: none"> <li>• O conector do motor está desconectado.</li> </ul>	<ul style="list-style-type: none"> <li>• Verifique o conector de saída do motor para ver se não está frouxo ou desconectado.</li> </ul>
E072	Sobrecarga do motor no momento do movimento do corte de linha	<ul style="list-style-type: none"> <li>• Igual a E007.</li> </ul>	<ul style="list-style-type: none"> <li>• Igual a E007.</li> </ul>
E079	Funcionamento contínuo com o motor sujeito a uma carga mais alta	<ul style="list-style-type: none"> <li>• A máquina tem estado funcionando com o motor sujeito a uma carga que é mais alta que a carga normal.</li> </ul>	<ul style="list-style-type: none"> <li>• Verifique se a linha não está emaranhada na polia do motor.</li> <li>• Verifique se há algum emperramento ao girar o motor com a mão.</li> </ul>
E302	Falha do interruptor de detecção de queda (Quando o interruptor de segurança funciona.)	<ul style="list-style-type: none"> <li>• Quando o interruptor de detecção de queda é introduzido com a energia ligada.</li> </ul>	<ul style="list-style-type: none"> <li>• Verifique se o cabeçote da máquina foi inclinado sem desligar a energia (a operação da máquina é proibida por motivos de segurança).</li> </ul>
E303	Erro do sensor da chapa semicircular	<ul style="list-style-type: none"> <li>• Não é possível detectar o sinal do sensor da chapa semicircular.</li> </ul>	<ul style="list-style-type: none"> <li>• Verifique se o conector de codificação do motor não está desconectado.</li> </ul>
E499	Falha de dados	<ul style="list-style-type: none"> <li>• Os dados armazenados estão danificados.</li> </ul>	
E704	Falha do codificador	<ul style="list-style-type: none"> <li>• Quando o sinal do motor não é introduzido corretamente.</li> </ul>	<ul style="list-style-type: none"> <li>• Verifique o conector de sinal do motor (CN30) para ver se não está frouxo ou desconectado.</li> <li>• Verifique se o cabo de sinal do motor não está partido pelo agarramento do cabeçote da máquina.</li> <li>• Verifique se a direção de inserção do conector de codificação do motor não está errada.</li> </ul>
E730	Falha do sensor de orifício do motor		
E731			
E733	Rotação inversa do motor	<ul style="list-style-type: none"> <li>• Este erro ocorre quando o motor está funcionando a 500 pontos/min ou mais no sentido oposto ao da indicação de rotação durante o funcionamento do motor.</li> </ul>	<ul style="list-style-type: none"> <li>• A conexão do codificador do motor do eixo principal está errada.</li> <li>• A conexão para a energia elétrica do motor do eixo principal está errada.</li> </ul>
E799	Expiração do tempo da operação de corte de linha	<ul style="list-style-type: none"> <li>• A operação de controle do cortador de linha não foi concluída dentro do período de tempo especificado.</li> </ul>	
E808	Circuito-circuito do solenóide	<ul style="list-style-type: none"> <li>• Voltagem anormal da energia do solenóide.</li> </ul>	<ul style="list-style-type: none"> <li>• Verifique se o cabo do cabeçote da máquina não está agarrado na tampa ou outro lugar.</li> </ul>
E809	Falha do movimento de sujeição	<ul style="list-style-type: none"> <li>• O solenóide não foi mudado para o movimento de sujeição.</li> </ul>	<ul style="list-style-type: none"> <li>• Verifique se o solenóide não está anormalmente quente. (O circuito da placa de circuito do CTL está avariado.)</li> </ul>

<b>Nº</b>	<b>Descrição do erro</b>	<b>Causa provável da ocorrência</b>	<b>Itens a verificar</b>
E810	Corrente anormal do solenóide	<ul style="list-style-type: none"> <li>• Tentativa de acionar o solenóide em curto-circuito.</li> </ul>	<ul style="list-style-type: none"> <li>• Verifique a resistência do solenóide.</li> </ul>
E811	Falha da voltagem de fornecimento	<ul style="list-style-type: none"> <li>• Foi introduzida uma voltagem superior ao limite permissível.</li> <li>• A máquina foi conectada a uma fonte de energia com uma voltagem de 200 V ou menos.</li> <li>• A máquina foi conectada a uma fonte de energia com uma voltagem de 270 V ou mais.</li> </ul>	<ul style="list-style-type: none"> <li>• Verifique se não está sendo aplicada uma voltagem de fornecimento fora da "voltagem nominal <math>\pm 10\%</math>".</li> <li>• O circuito interno pode estar danificado.</li> </ul>
E922	Eixo principal incontrolável	<ul style="list-style-type: none"> <li>• O eixo principal não pode ser controlado.</li> </ul>	
E924	Falha do acionador do motor	<ul style="list-style-type: none"> <li>• O acionador do motor está avariado.</li> </ul>	
E930	Codificador defeituoso	<ul style="list-style-type: none"> <li>• Não é possível introduzir um do motor corretamente.</li> </ul>	<ul style="list-style-type: none"> <li>• Verifique o conector de sinal do motor (CN30) para ver se não está frouxo ou desconectado.</li> <li>• Verifique se o cabo de sinal do motor não está agarrado no cabeçote da máquina ou não está partido.</li> </ul>
E931	Falha do sensor de orifício do motor		
E942	EEPROM defeituoso	<ul style="list-style-type: none"> <li>• Não é possível gravar dados no EEPROM.</li> </ul>	