

中文

DLN-5410NDD-7
使用说明书

目 录

I. 规格	1
II. 安装	3
1. 缝纫机的安装	3
2. 踏板传感器的安装	4
3. 电源开关的组装	5
4. 电源插头的安装方法	6
5. 连结杆的安装方法	6
6. 底线卷绕方法	7
7. 膝动提升高度的调整	8
8. 线架装置的安装	8
9. 加油	9
10. 油量（迹）调整方法	10
11. 机针的安装	12
12. 旋梭的放入方法	13
13. 缝距长度的调节	13
14. 压脚压力的调节	13
15. 关于压脚提升	13
16. 压脚杆高度的调整	14
17. 上线的穿线方法	14
18. 线张力器	15
19. 挑线弹簧	15
20. 挑线杆挑线量的调整	15
21. 机针与旋梭的关系	16
22. 送布牙的高度	16
23. 送布牙的倾斜	17
24. 送布相位的调节	17
25. 调节针摆动量	18
26. 一键式手动倒缝	18
27. 拨线器	19
28. 关于固定刀片	20
29. 踏板压力和行程	20
30. 踏板的调整	21
31. 关于飞轮的刻点	21

III. 关于操作方法	22
1. 缝纫机的操作方法.....	22
2. 机头的设定方法.....	23
3. 机头内装操作盘.....	24
4. 缝制图案的操作方法.....	25
5. 快捷设定.....	27
6. 功能设定.....	28
7. 生产支援功能.....	29
8. 功能设定一览表.....	31
9. 关于各选择功能的详细内容.....	35
10. 踏板传感器中立自动校正.....	45
11. 踏板规格的选择方法.....	46
12. 自动压脚提升功能的设定方法.....	46
13. 键锁定功能的选择方法.....	47
14. 设定数据的初期化方法.....	47
IV. 保养维修	48
1. 机头调整.....	48
2. 关于错误显示.....	49

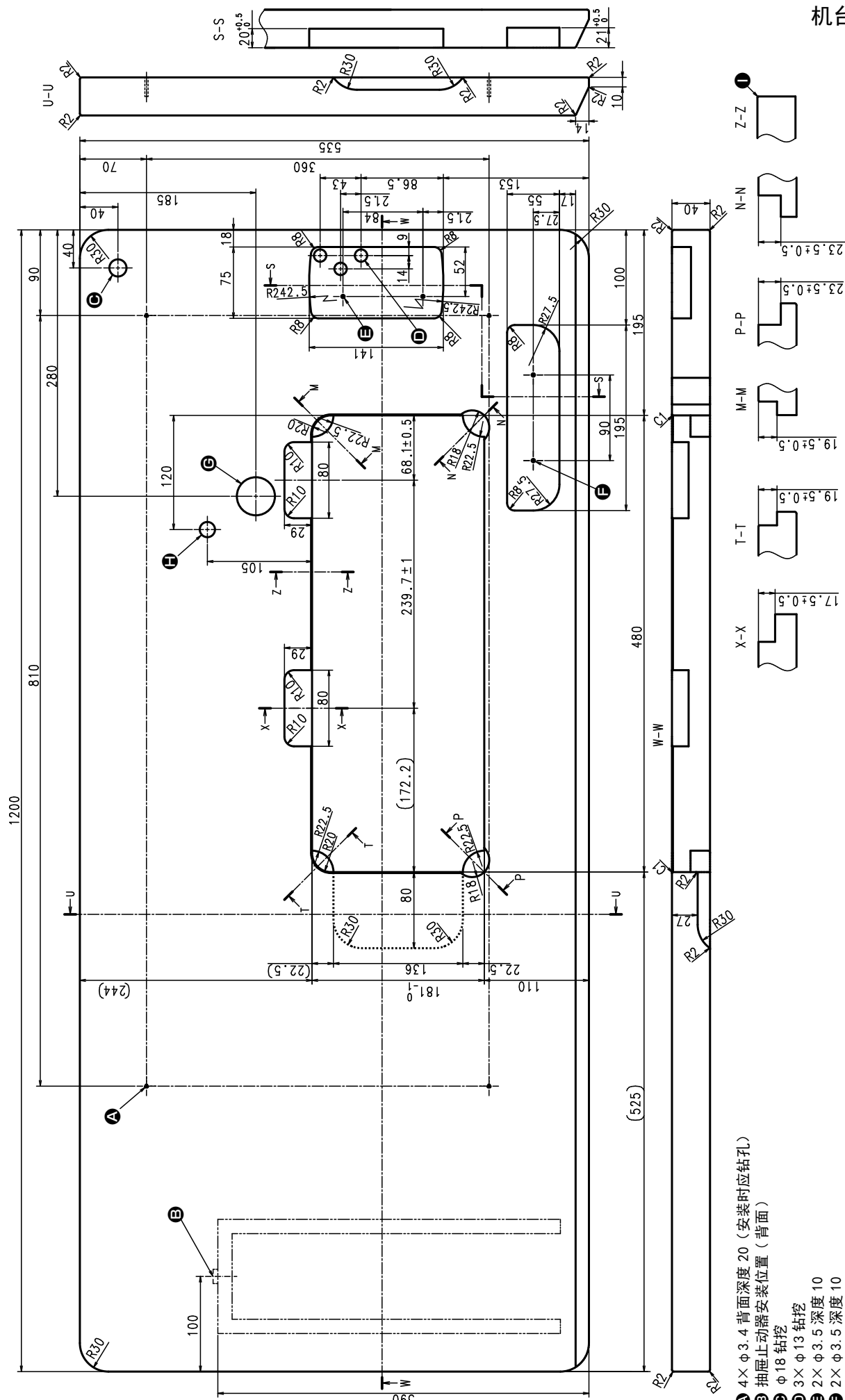
I. 规格

电源电压	单相 220V/230V/240V
频率	50Hz/60Hz
规格温度范围	温度 5 ~ 35℃、 湿度 35 ~ 85%
电力	390VA

	DLN-5410NDD-7	DLN-5410NDDH-7	DLN-5410NDDJ-7
用途	普通织物、薄织物、中厚 织物	中厚织物、厚织物	牛仔用
最高缝制速度	5,000 sti/min	4,000 sti/min	
最大针脚长度	4 mm	4.5 mm	
使用机针 *1	DB×1 #9 ~ 18	DB×1 #20 ~ 23	
压脚高度 (膝 动提升)	10mm (标准), 13mm (最大)		
使用机油	JUKI CORPORATION GENUINE OIL 7		

*1: 出口地区不同使用机针也有可能不同。

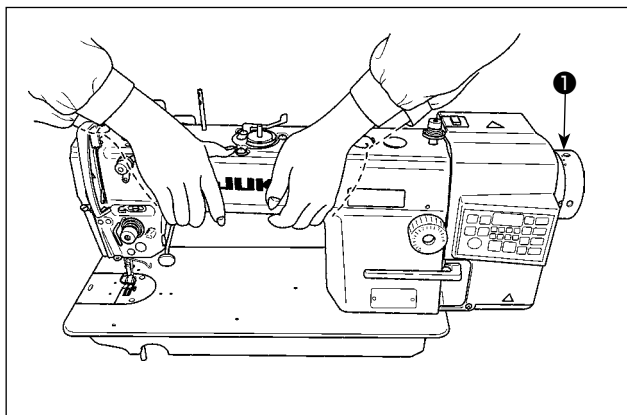
● 出货时设定的缝制速度 : 4,000sti/min



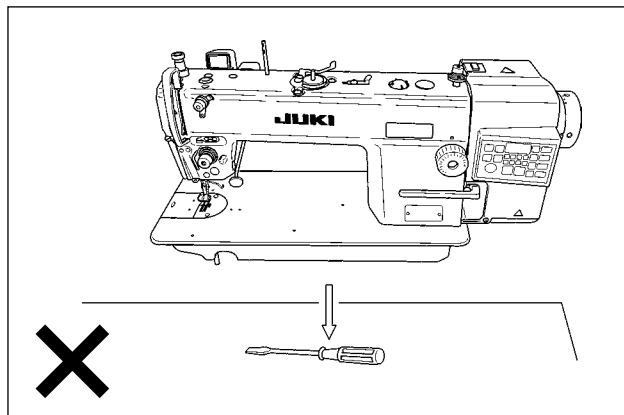
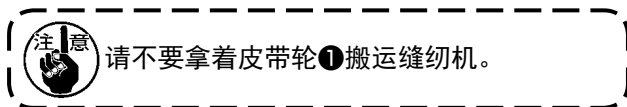
- ④ 4×φ3.4 背面深度 20 (安装时应钻孔)
- ⑤ 抽层止动器安装位置 (背面)
- ⑥ φ18 钻挖
- ⑦ 3×φ13 钻挖
- ⑧ 2×φ3.5 深度 10
- ⑨ 2×φ3.5 深度 10
- ⑩ φ40±0.5 钻挖
- ⑪ φ16 深度 30
- ⑫ C1.5 ~ C2.5 (仅铰链侧)

II. 安装

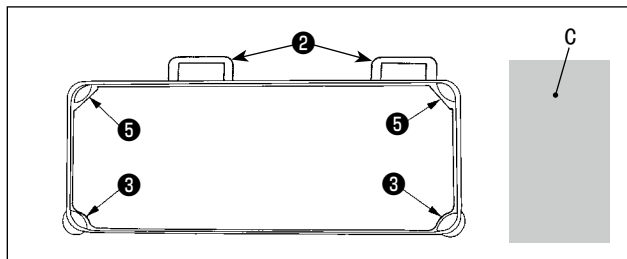
1. 缝纫机的安装



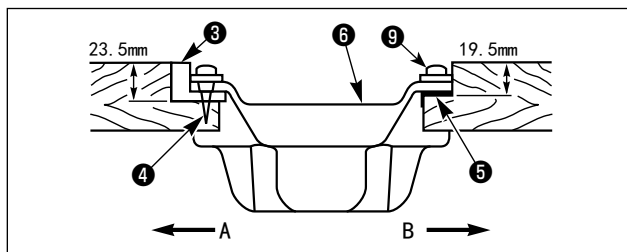
1) 请如图所示用 2 个人来搬运缝纫机。



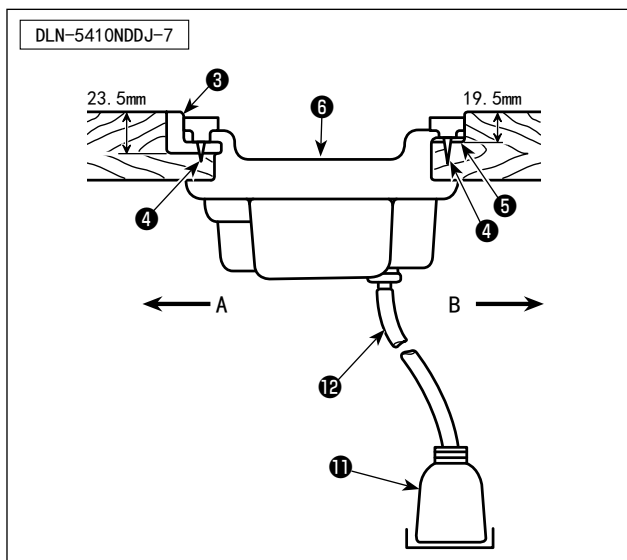
2) 在设置缝纫机的地方，请不要放螺丝刀等突起物。



3) 请在工作台槽的四角，支撑油盘。在工作台上安装橡胶铰链基座②，并用钉子固定在工作台上。

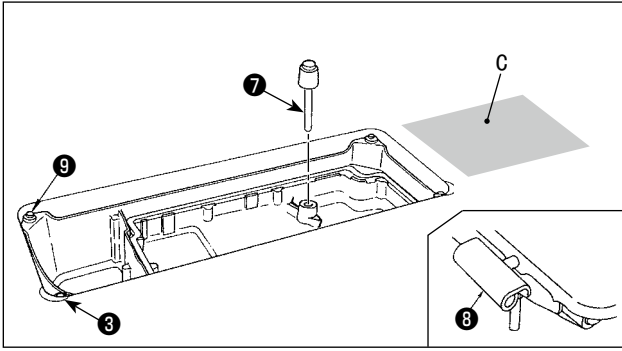


4) 关于手前一侧 A 的两个，使用钉子④，将头部支撑橡胶座③固定在工作台的伸出部分，关于铰链一侧 B 的两个，使用钉子，将头部缓冲座⑤安装固定，然后请放上油盘⑥。

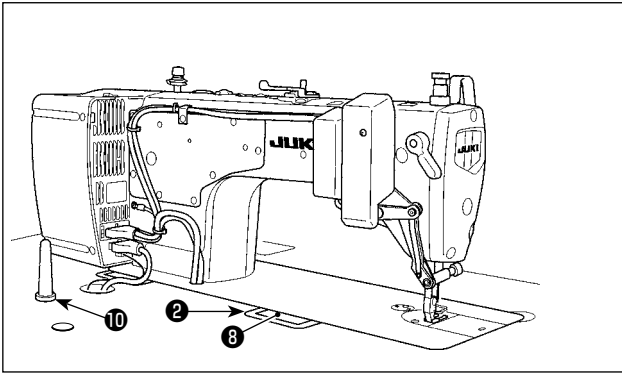


[DLN-5410NDDJ-7 吋]

把油瓶⑪和排油管⑫如图所示安装起来。



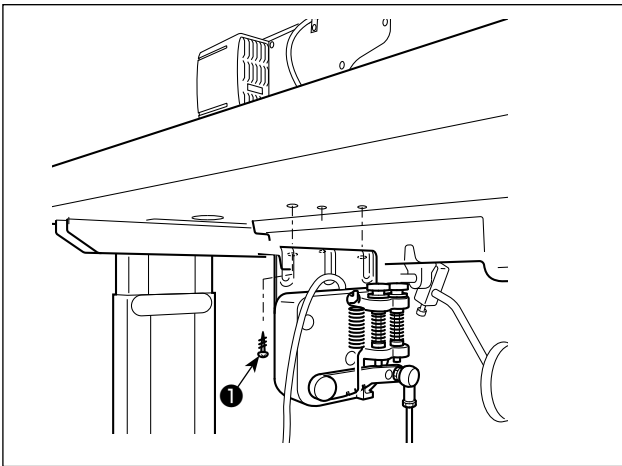
- 5) 请插入膝动提升押杆**7**。把铰链**8**放到机台的孔上，对准台板橡胶支座**2**，把头部放到四角的机头胶垫**9**上。
- 6) 请把机头支撑杆**10**牢牢地安装到机台上。



注意

1. 对于机头支撑杆**10**，请一定使用本产品附属的零部件。
2. 如果剪刀等夹到电气箱和机台的间隙中的话，有可能损坏电气箱护罩。因此，请不要把物品放到C部。
3. 请注意，在卸下了机头支撑杆**10**的状态下，进行缝纫机的操作的话，有电气箱损坏或者发生漏油的危险。

2. 踏板传感器的安装

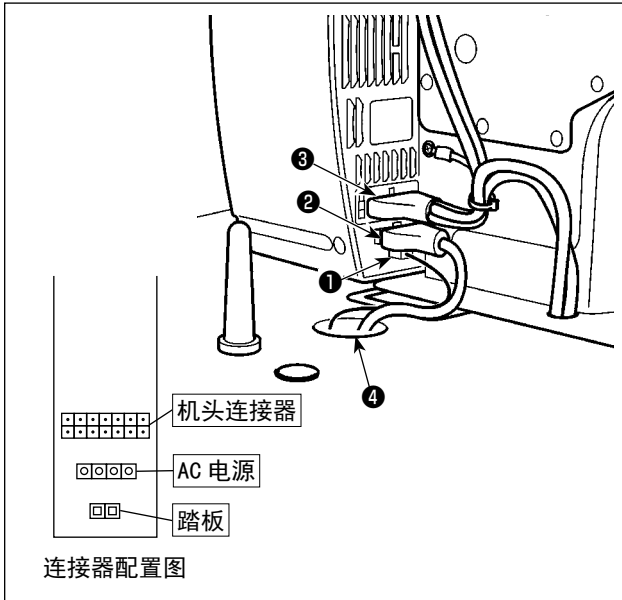


- 1) 用附属的安装螺丝**1**，把踏板传感器安装到机台上。
另外，请把踏板传感器安装位置安装到连接杆垂直于机台的位置。
- 2) 把踏板传感器安装到机台之后，请把缝纫机机头安装到机台上。

3. 电源开关的组装



- 为了防止突然的起动造成人身损伤，请关闭电源，拔下电源插头，经过 5 分钟以上之后再进行操作。
- 因为误动作或规格不同会造成机器的损坏，所以请一定把对应的所有插头插入规定的位置。（如果错误地插入到规定以外的连接器的话，不仅损坏装置，而且还有突然动作的危险。）
- 为了防止误动作造成的人身事故，请一定使用带锁定的连接器，并将其锁定。
- 电缆线连接完了之前，请不要插电源插头。
- 固定电缆线时，请不要强硬弯曲电缆也不要 U 形钉得过紧。
- 关于各装置使用方法的详细内容，请仔细阅读装置附属的使用说明书后进行安装。



请不要把电源插头插进电源座。
请确认电源开关是否为 OFF。

1) 请按照 ①~③ 的顺序把各个连接器连接到电气箱。

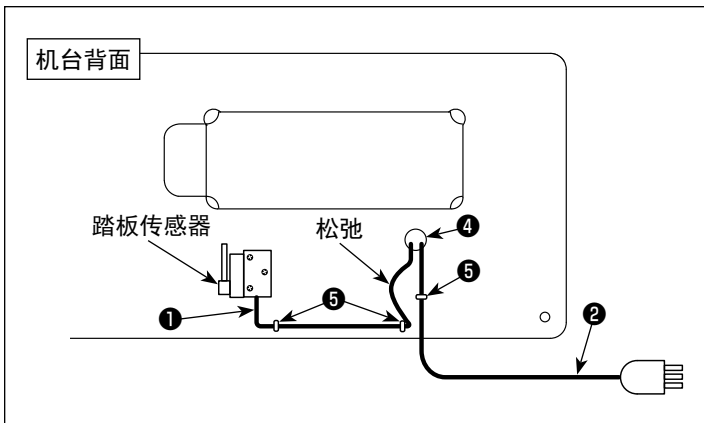
- ① 踏板传感器电缆
- ② AC 输入电缆
- ③ 机头连接器

另外，各电缆连接部位，请参照连接器配置图。



请把各连接器确实地按入锁定好，以免发生连接不良。

2) 请把电气箱的电缆从电缆线引出孔 ④ 穿过，然后再从缝纫机机台的背面引出来。



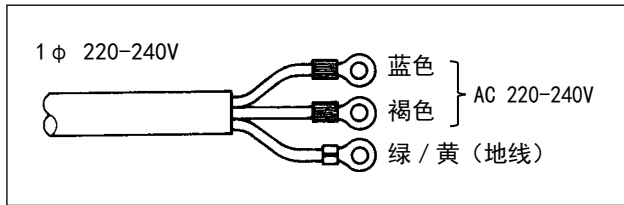
3) 请用 U 形钉 ⑤ 固定好踏板传感器电缆 ① 和附属品的 AC 输入电缆 ②。

4. 电源插头的安装方法



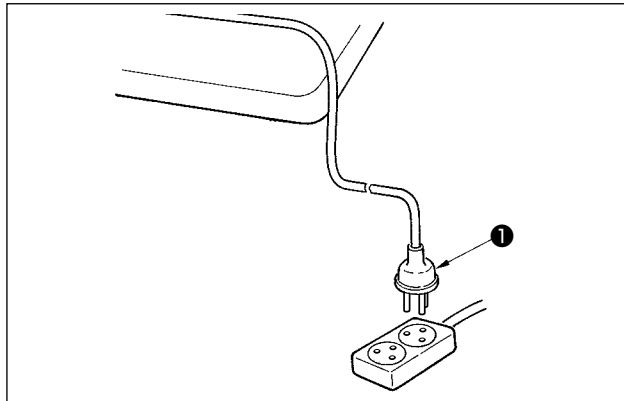
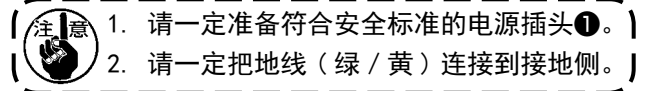
警告

1. 地线（绿 / 黄）一定安装到指定部位（接地侧）。
2. 请注意不要让各个端子互相接触。

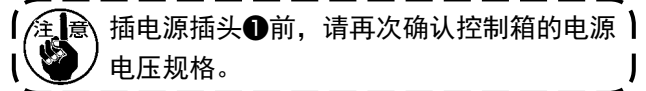


- 1) 请把电源线连接到电源插头①上。

如图所示那样，蓝色和褐色的电线（1 φ）连接到电源侧，把绿色 / 黄色的电线连接到接地侧。



- 2) 请先确认电源开关是否关闭 (OFF)，然后插把的电源插头①进电源插座。



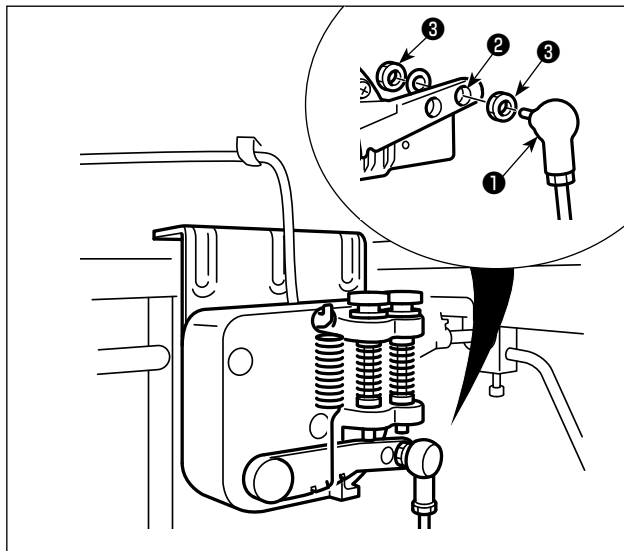
※ 出口地区不同则电源插头①的形状亦不同。

5. 连结杆的安装方法



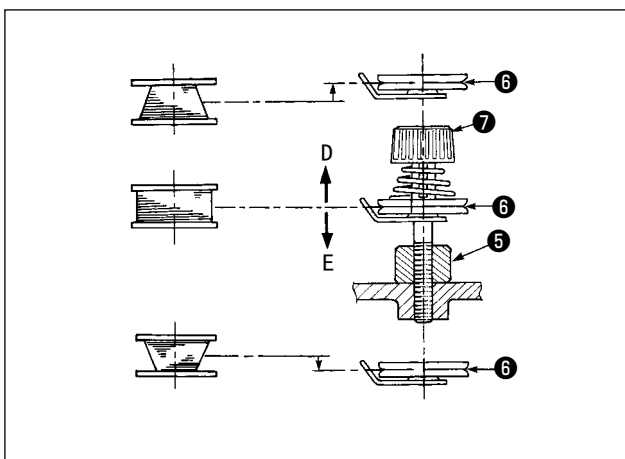
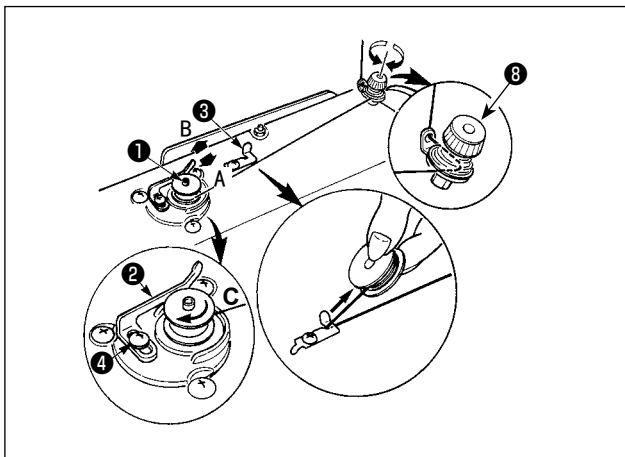
警告

为了防止意外的起动发生人身事故，请关掉电源 5 分钟以后再进行操作。



连结杆①用螺母③固定到踏板拨杆的安装孔②。

6. 底线卷绕方法



- 1) 把梭心推到卷线轴**①**的最里面。
- 2) 把线架右侧的卷线如图所示穿线，并把线端向右缠绕数圈。
(铝旋梭时，把线端向右缠绕后，再把线张力盘过来的线向左缠绕数圈后，就容易绕线了。)
- 3) 把卷线拨杆**②**推到 A 方向，转动缝纫机。梭心向 C 方向转动，线卷绕到梭心上。
卷绕结束后卷线轴**①**自动停止。
- 4) 取下梭心，用切线保持板**③**切断机线。
- 5) 调整底线卷线量时，请拧松固定螺丝**④**，把卷线杆**②**移动到 A 方向或 B 方向，然后再拧紧固定螺丝**④**。
A 方向：变少
B 方向：变多
- 6) 如果底线不能均匀地卷绕到梭芯时，拧松螺丝**⑤**，调整卷线张力器**⑧**的高度。
 - 梭芯的中心和线张力盘**⑥**的中心高度一样时为标准位置。
 - 梭芯下部卷绕得多时，请把线张力盘**⑥**的位置向 D 方向调整，而梭芯上部卷绕得多时，请把线张力盘**⑥**的位置向 E 方向调整。
 调整后，请拧紧螺丝**⑤**。
- 7) 调整底线卷绕张力时，请转动线张力螺母**⑦**进行调整。

注意

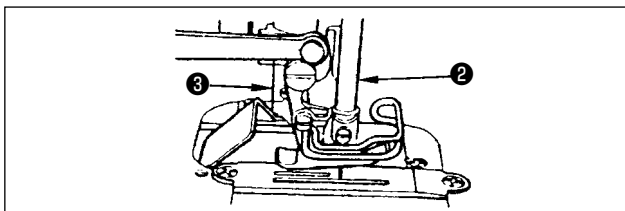
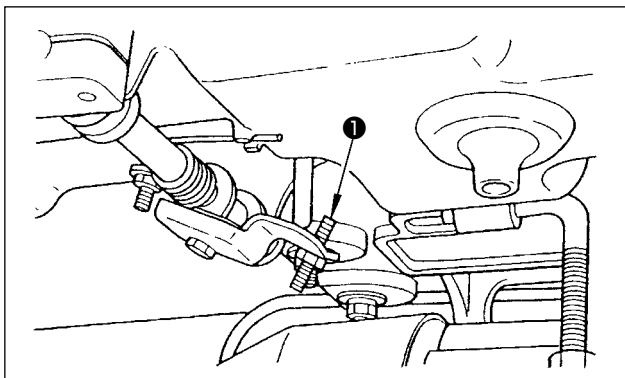
1. 卷绕底线时，请在梭芯和线张力盘**⑥**之间拉线的状态开始绕线。
2. 不进行缝制的状态，卷绕底线时，请把上线从挑线杆线道上卸下来，从旋梭里把梭芯卸下来。
3. 线架装置引出的线受到风吹影响（风向）会出现悬垂，而卷绕到皮带轮上。因此请注意风向等。

7. 膝动提升高度的调整



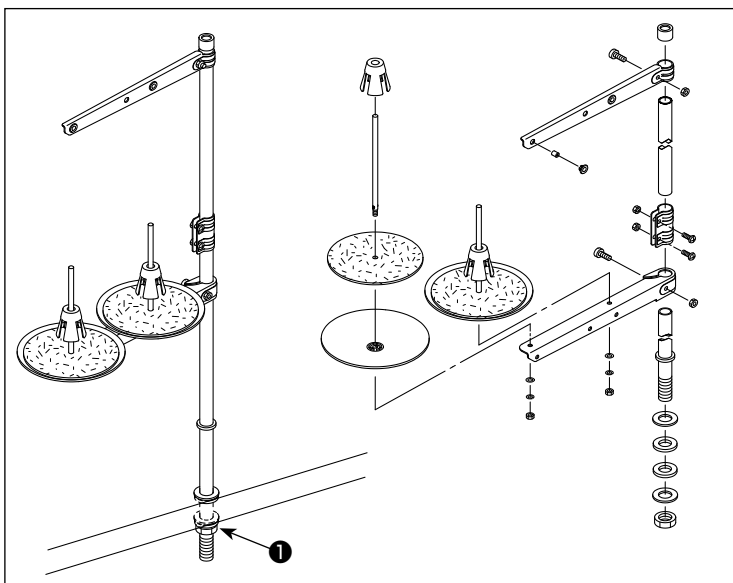
警告

为了防止缝纫机突然的启动造成人身的伤害，请关闭电源之后再进行操作。



- 1) 膝动提升的压脚标准高度为 10mm。
- 2) 调整膝动提升调整螺丝①可以把压脚高度最大调整到 13mm。
- 3) 压脚提升到 10mm 以上时，请注意针杆②的前端下降到最底下时，不能碰到压脚③。

8. 线架装置的安装

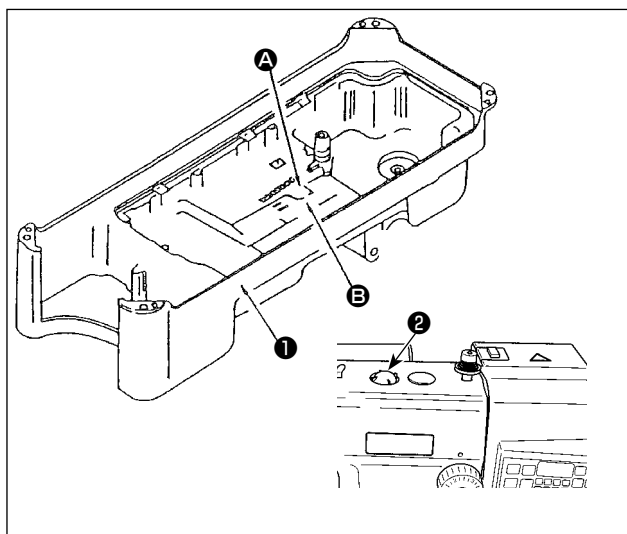


- 1) 如图所示那样把线架安装到机台孔上。
- 2) 请拧紧螺母①。

9. 加油



1. 为了防止缝纫机的突然起动造成事故，加油结束之前，请不要连接电源插头。
2. 为了防止炎症或斑疹，如果油沾到眼睛或身上后，请立即洗净。
3. 误饮油后有可能发生腹泻或呕吐。请把油放到小孩子拿不到的地方。



- 1) 运转缝纫机之前，请把 NEW DEFRIX OIL No. 1 或 JUKI CORPORATION GENUINE OIL 7 机油倒进油槽①里，一直加到 HIGH 标记 A 的位置。
- 2) 请在油面下降到“LOW”标记 B 之前补充机油。
- 3) 加油后运转缝纫机，如果润滑正常时，可以通过油窗②看到油的流动。
- 4) 油流动量的多少，与油量的多少无关。

1. 新缝纫机或较长时间没有使用的缝纫机时，请进行 2,000sti/min 以下的磨合运转之后再使用。
2. 请购买 JUKI CORPORATION GENUINE OIL 7 (货号：MML007600CA) 机油。
3. 请一定用油壶加入清洁的机油。
4. 如果在注油时，超过了“HIGH” A，有可能造成漏油，请务必注意。
5. 加油后进行运输时，油可能发生漏油，因此运输时请一定从排油阀排放出机油。

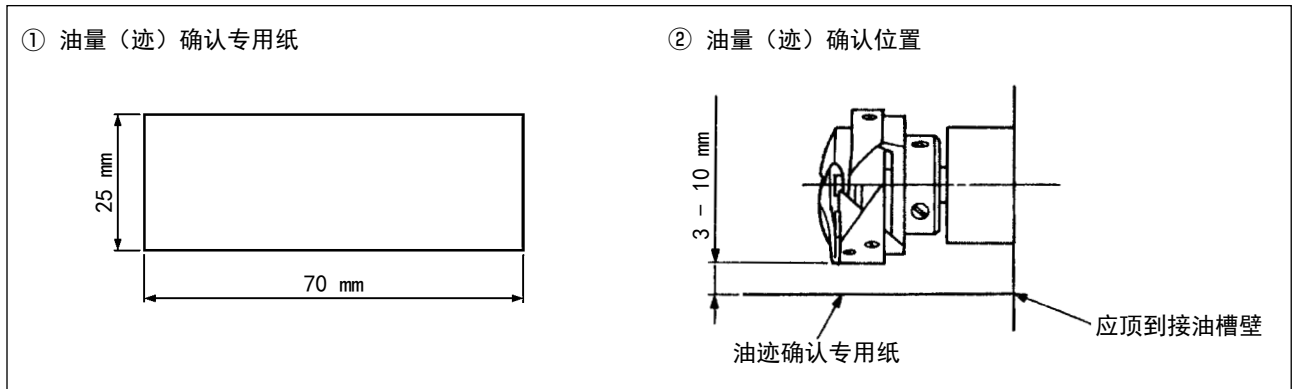


10. 油量（迹）调整方法



旋梭是以高速运转。为了防止人身事故，调整油量时，请加以充分的注意。

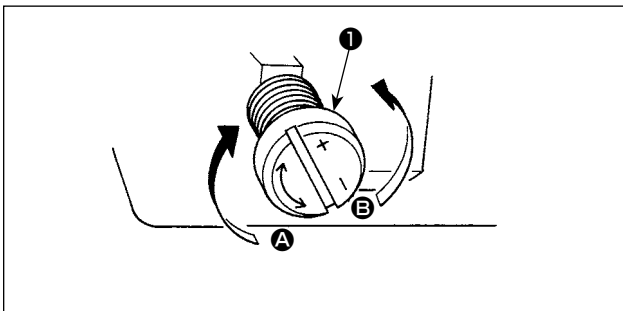
(1) 旋梭油量确认



※ 进行下列 2) 的作业时，请卸下滑板，同时要充分注意手指不要碰到旋梭。

- 1) 冷机头时，请进行 3 分钟左右的空运转。（适当的断续运转）
- 2) 油量（迹）确认专用纸在缝纫机转动后的状态下插进去。
- 3) 关于油盘内的油面高度，请确认在“HIGH”和“LOW”范围内。
- 4) 确认油量（迹）所需要的时间为 5 秒钟。（应看着表）

(2) 旋梭油量（迹）调整

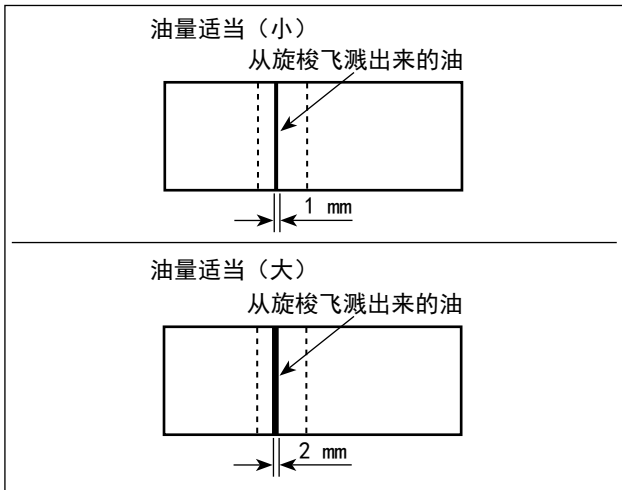


- 1) 放倒缝纫机，向“+”的方向（**A** 方向）转动了在下轴前金属部上的油量调节螺丝**1**之后，油量（迹）变多，相反向“-”的方向（**B** 方向）转动之后，油量（迹）变少。

※ 在底壳上有油量的+/-指示标记。

- 2) 油量调节螺丝**1**调整后的油迹，应空运转 30 秒钟左右进行油量（迹）的确认。

(3) 旋梭油量（油迹）适合标样



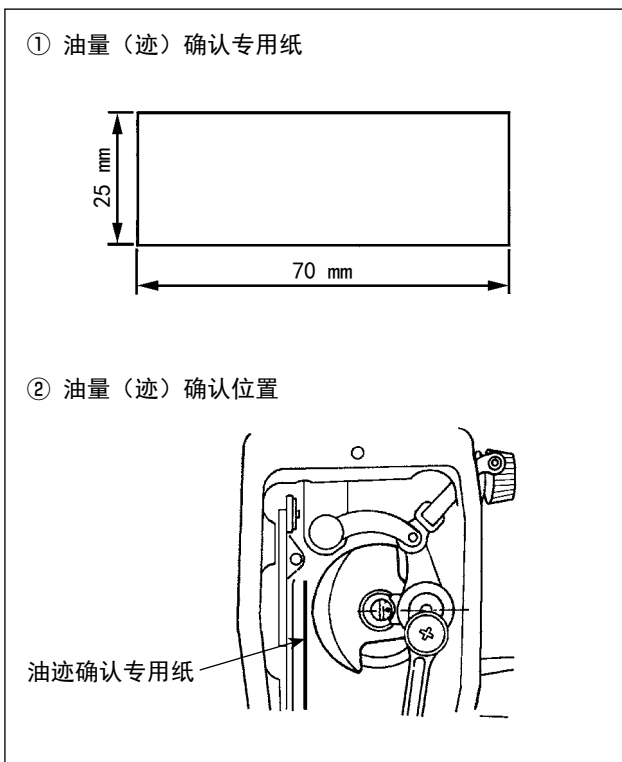
1) 图示表示油量（油迹）适量的状态。虽然根据缝制工序的需要有可能要进行必要的调整，但是请注意不要过度地增减油量。（油量过少时，会烧坏旋梭（发热）。油量过多时，会脏污缝制品。）

2) 油量（油迹）应确认 3 次（3 张）。

[适用范围]

- DLN-5410NDD-7
1 ~ 2 mm
- DLN-5410NDDH-7
3 ~ 6 mm

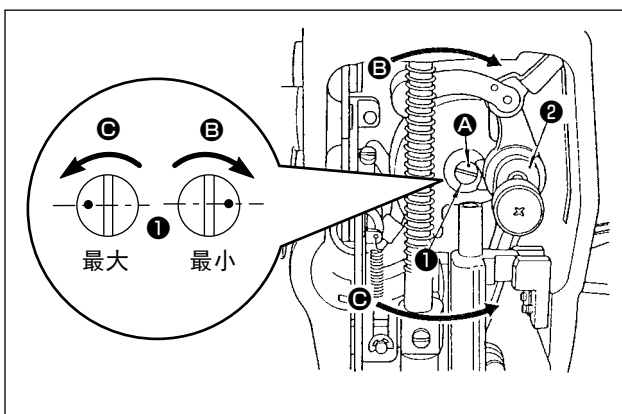
(4) 面部油量确认



※ 进行下列 2) 的作业时，请卸下面板，同时要充分注意手指不要碰到挑线杆。

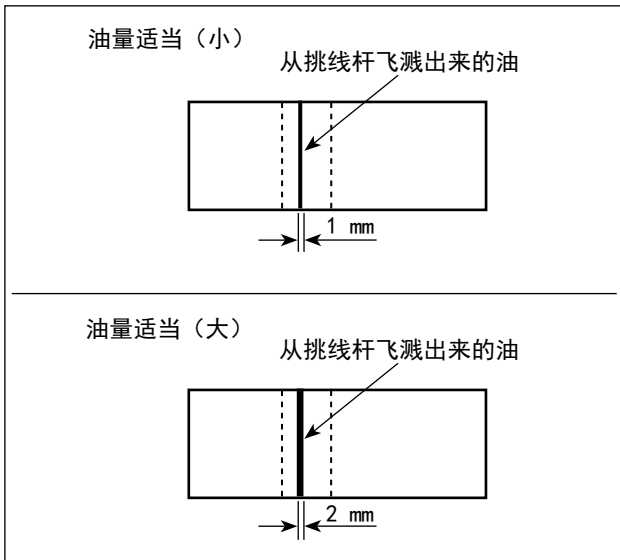
- 1) 冷机头时，请进行 3 分钟左右的空运转。（适当的断续运转）
- 2) 油量（迹）确认专用纸在缝纫机转动后的状态下插进去。
- 3) 关于油盘内的油面高度，请确认在“HIGH”和“LOW”范围内。
- 4) 确认油量（迹）所需要的时间为 10 秒钟。（请用手表来计测时间。）

(5) 面部油量的调整



- 1) 调整挑线杆和针杆曲轴部②的油量时，转动油量调整销①进行调整。
- 2) 调整销刻点 A 从图的位置向 B 方向转动，转动到接近针杆曲柄②时，油量最小。
- 3) 从图上所示的位置向 C 方向转动，当转到与针杆曲柄的正对的位置时，油量为最大。

(6) 面部油量（油迹）适合标样



1) 图示表示油量（油迹）适量的状态。虽然根据缝制工序的需要有可能要进行必要的调整，但是请注意不要过度地增减油量。（油量过少时，面部发热和会烧坏。油量过多时，会脏污缝制品。）

2) 油量（油迹）应确认 3 次（3 张）。

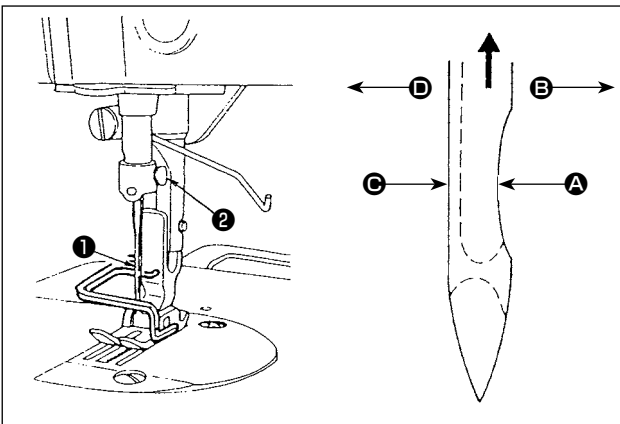
[适用范围]

- DLN-5410NDD-7
4,000 sti/min : 1 ~ 2 mm
5,000 sti/min : 1 ~ 3 mm
- DLN-5410NDDH-7
- DLN-5410NDDJ-7
1 ~ 2 mm

11. 机针的安装



为了防止缝纫机突然的起动造成人身的伤害，请关闭电源之后再进行操作。



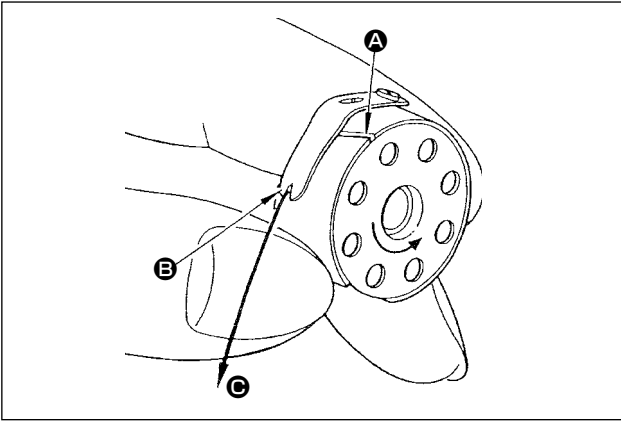
请使用各规格指定使用的缝纫机机针。同时，还请务必根据使用的缝纫机线的粗细以及布料的种类，选择使用适当的缝纫机机针。

- 1) 转动飞轮，把针杆升到最高处。
- 2) 拧松机针固定螺丝②，手拿机针把机针①凹部 **A** 横向转到 **B** 的方向。
- 3) 把机针插到针杆孔的深处。
- 4) 拧紧机针固定螺丝②。
- 5) 确认针的长孔 **C** 在左横向 **D** 的方向。



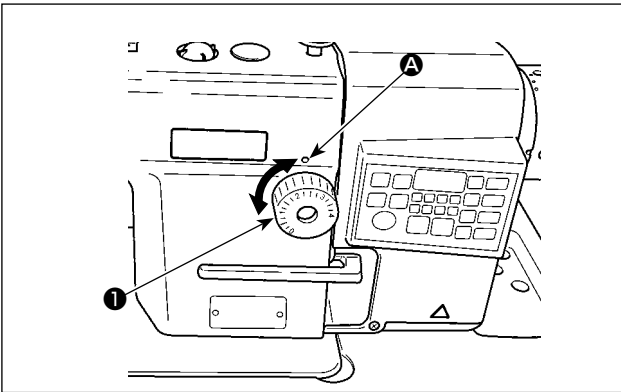
使用聚酯长丝机线时，如果机针凹部朝向前倾向的话，容易发生线环不稳定或断线的现象。使用这类机线时，请把机针稍稍向后倾斜安装，就可以有效地防止这些现象。

12. 旋梭的放入方法



- 1) 手持纺梭插入纺梭盒，以此让丝向左卷。
- 2) 让丝通过纺梭盒的通丝口 **A**，在此状态下朝着 **B** 方向拉丝，通过丝张力弹簧的下方，向丝出口 **B** 拉出。

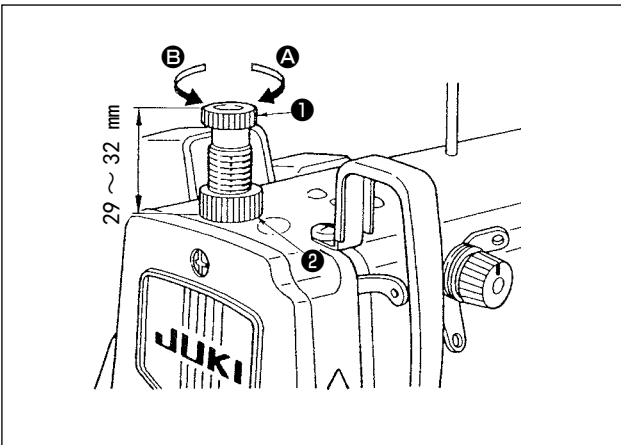
13. 缝距长度的调节



* 刻度盘的数字为 mm (大致)。

- 1) 沿箭头方向转动送部调节刻度盘 **1**，并把希望的数字对准机臂的刻度点 **A**。

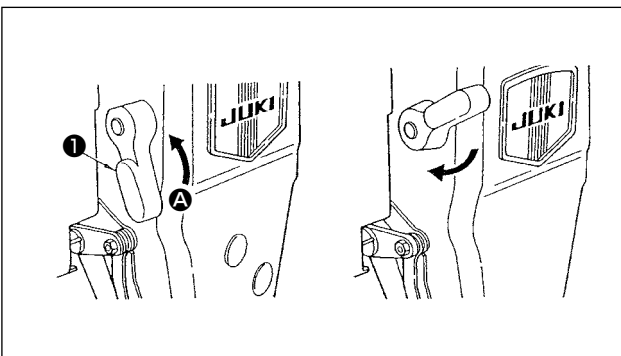
14. 压脚压力的调节



- 1) 拧松螺母 **2**，把压脚调节弹簧 **1** 向右 **A** 方向转，压力变强。
- 2) 向左 **B** 方向转，压力变弱。
- 3) 调节后，拧紧螺母 **2**。

压脚调整螺丝高度的标准值是 29 ~ 32mm。

15. 关于压脚提升



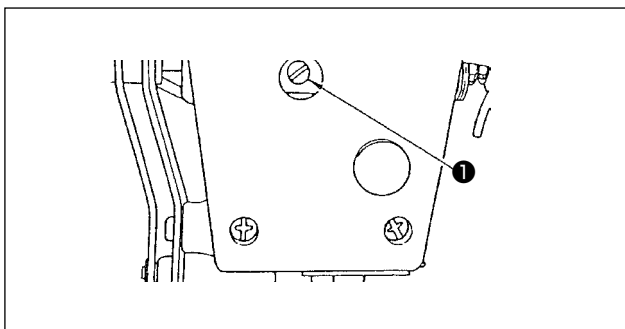
为了在提高压脚的位置上让其停止，将压脚提升杠杆 **1** 向 **A** 的方向旋转。

16. 压脚杆高度的调整



警告

为了防止缝纫机突然的起动造成人身的伤害，请关闭电源之后再进行操作。



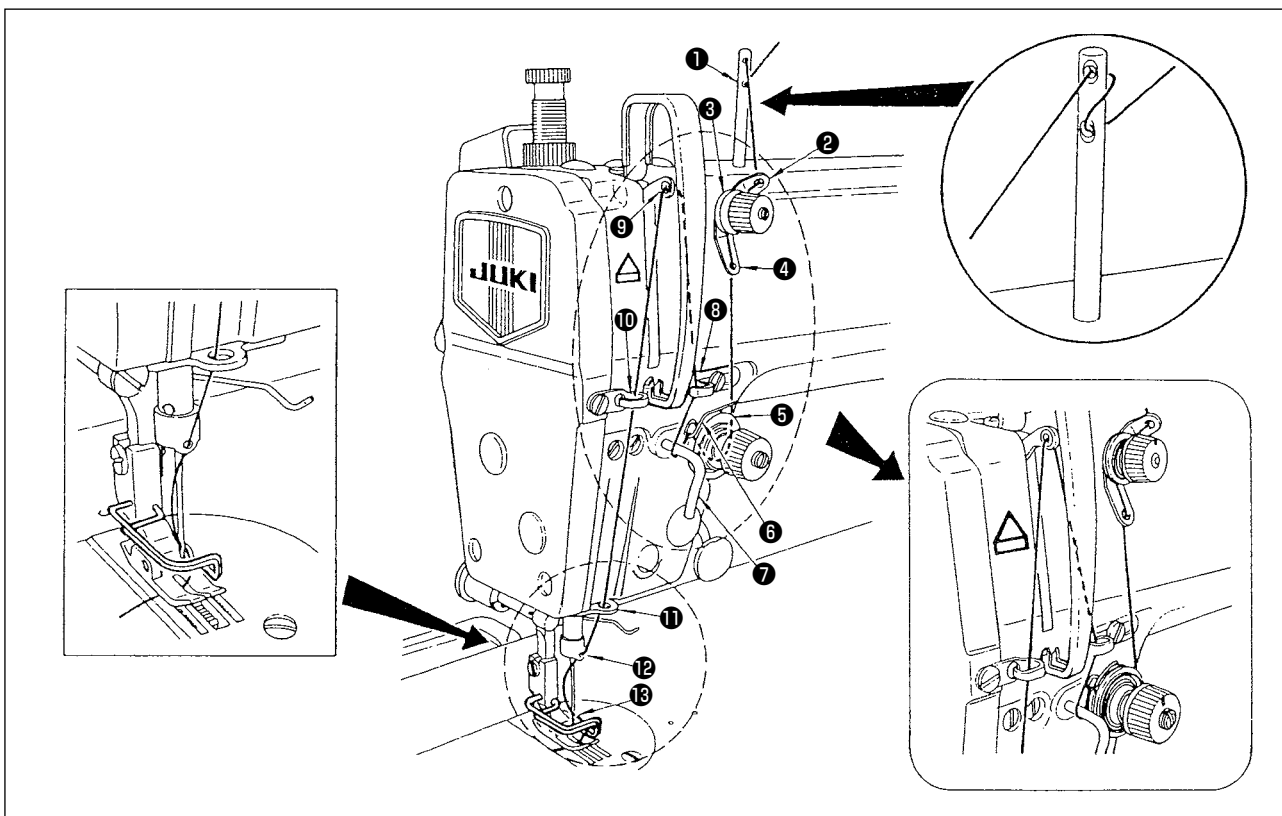
- 1) 变更压脚杆的高度或压脚的角度时，请拧松压脚杆套管固定螺丝**1**进行调整。
- 2) 调整后，拧紧固定螺丝**1**。

17. 上线的穿线方法

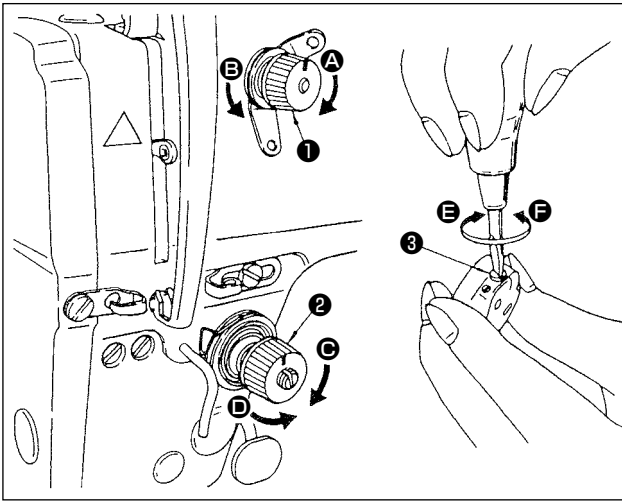


警告

为了防止缝纫机突然的起动造成人身的伤害，请关闭电源之后再进行操作。



18. 线张力器



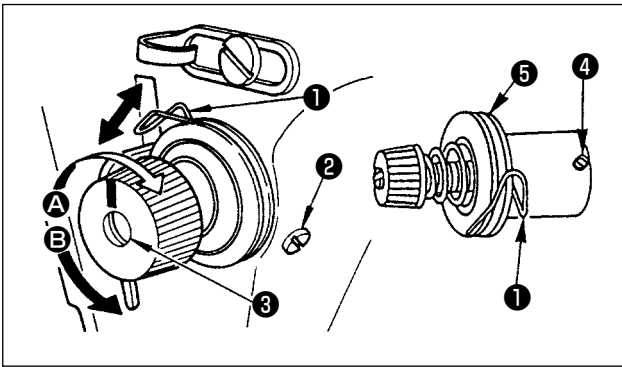
(1) 上线张力的调整

- 1) 把第一线张力器螺母①向右 **A** 的方向转动之后，切线后针尖上残留的线变短
- 2) 向左 **B** 的方向转动之后，残留的线变长。
- 3) 把第二线张力器螺母②向右 **C** 的方向转动之后，上线张力变强。
- 4) 向左 **D** 的方向转动之后，则变弱。

(2) 底线张力的调整

- 1) 如果把线张力螺丝③向右 **E** 的方向转动，则底线张力变强。
- 2) 如果向左 **F** 的方向转动，则底线变弱。

19. 挑线弹簧



(1) 挑线弹簧①的行程量调整

- 1) 拧松线张力台的固定螺丝②。
- 2) 向右 **A** 的方向转动线张力杆③，则行程量变大。
- 3) 向左 **B** 的方向转动，则行程量变小。

(2) 挑线弹簧①的压力调整

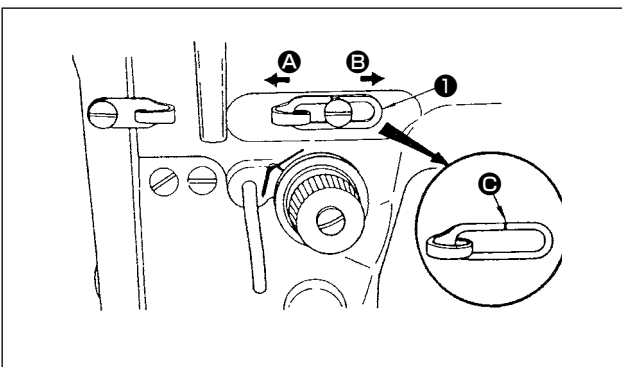
- 1) 拧松固定螺丝②，卸下线张力（组）⑤。
- 2) 拧松线张力杆固定螺丝④进行调整。
- 3) 向右 **A** 的方向转动线张力杆③则压力变强。
- 4) 向左 **B** 的方向转动压力则压力变弱。

20. 挑线杆挑线量的调整



警告

为了防止缝纫机突然的起动造成人身的伤害，请关闭电源之后再进行操作。



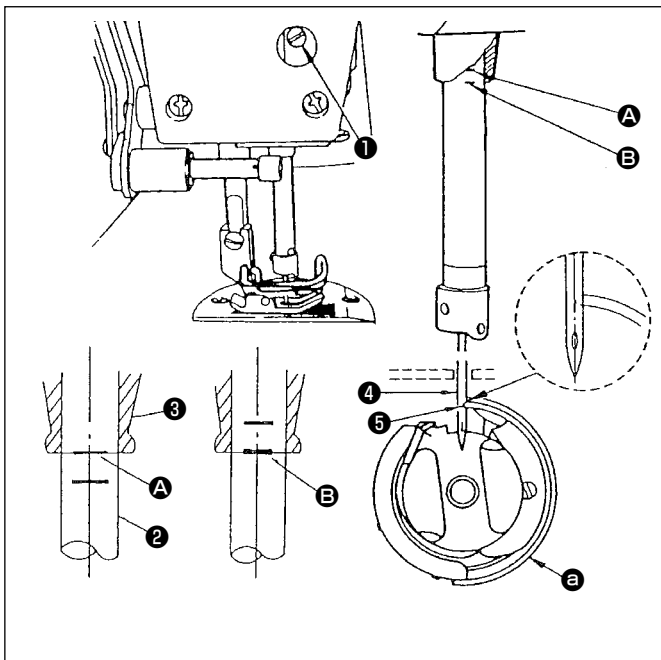
- 1) 缝制厚料时，向左 **A** 的方向移动线导向器①，则挑线量变多。
- 2) 缝制薄料时，向右 **B** 的方向移动线导向器①，则挑线量变少。
- 3) 关于丝导轨①，刻度线 **C** 位于从螺丝中心起算大约偏左 1mm 的位置，这是标准位置。

21. 机针与旋梭的关系



警告

为了防止缝纫机突然的起动造成人身的伤害，请关闭电源之后再进行操作。



- 1) 旋转飞轮，让针棒处于最下点，松开针棒抱紧固定螺丝**1**。此时，请让输送调节旋钮刻度为0。
(决定针棒高度)
- 2) 让针棒**2**的刻度线**A**对准针棒下方金属件**3**的下端，拧紧针棒抱紧固定螺丝**1**。
(决定容器**a**的安装位置)
- 3) 松开3根容器固定螺丝，旋转飞轮，在针棒**2**上升的方向上，让刻度线**B**对准针棒下方金属件**3**下端。
- 4) 在此状态下，让容器顶端**5**对准针**4**的中心，让针**4**与容器**a**的间隙处于0.06 ~ 0.1mm (大致标准)(DLN-5410NDD-7)、0.08 ~ 0.12mm (大致标准)(DLN-5410NDDH-7、DLN-5410NDDJ-7)，然后牢牢拧紧容器固定螺丝。



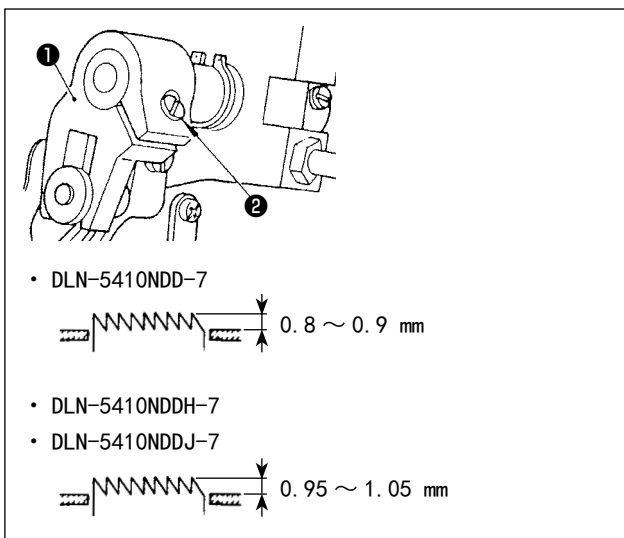
间隙过小的话，会损伤旋梭尖。间隙过大的话，会跳针。

22. 送布牙的高度



警告

为了防止缝纫机突然的起动造成人身的伤害，请关闭电源之后再进行操作。



调整送布牙的高度时

- 1) 拧松上送布双叉**1**的紧固螺丝**2**。
- 2) 上下移动送布台进行调整。
- 3) 拧紧固定螺丝**2**。



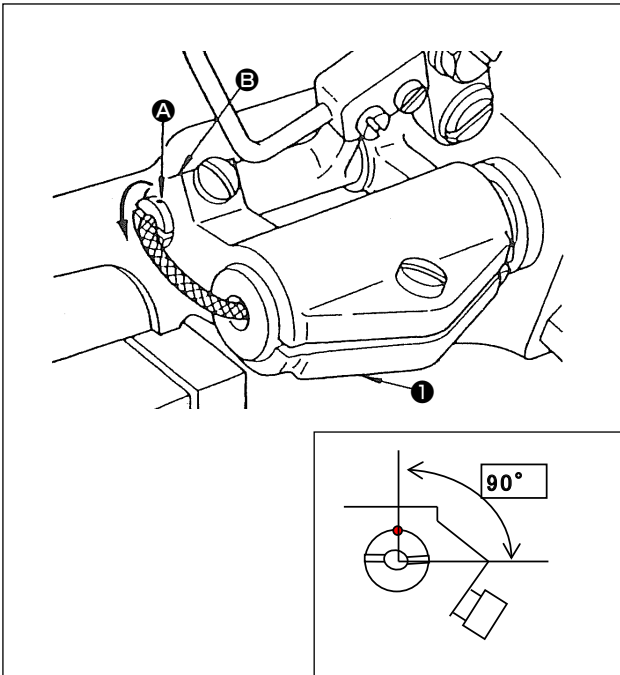
紧固压力过弱的话，双叉部的动作则变得不灵活了。

23. 送布牙的倾斜



警告

为了防止缝纫机突然的起动造成人身的伤害，请关闭电源之后再进行操作。



- 1) 标准倾斜（水平）度是送布台轴的刻点 **A** 和送布台曲柄 **1** 的 **B** 部一致时的位置。
- 2) 为了防止缝制皱摺，向前抬起送布牙时，请拧松固定螺丝，把螺丝刀插入送布台轴，然后沿箭头方向转 90 度。
- 3) 为了减少布的偏斜，向前下降送布牙时，请沿与箭头方向相反方向转 90 度。

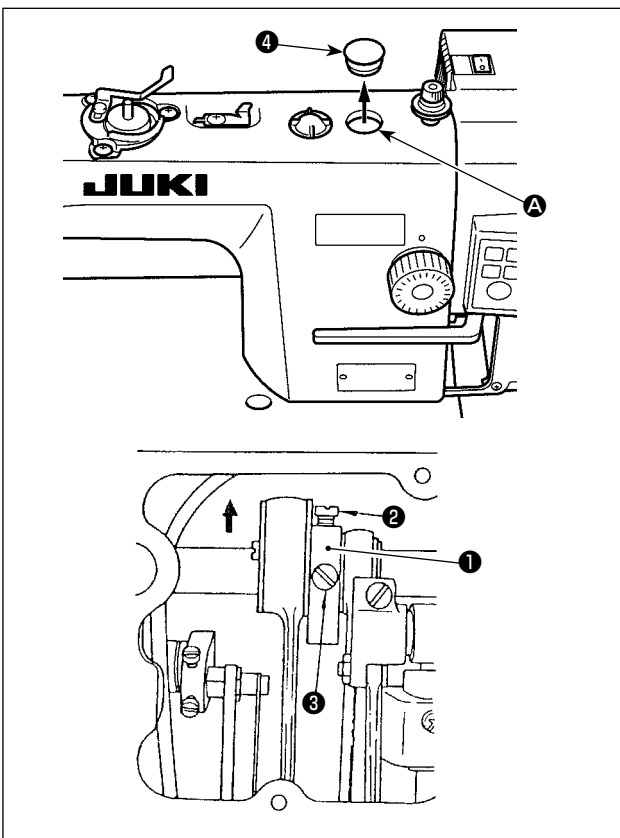
注意 调节了送布牙之后，送布齿的高度会有变化，请再次确认。

24. 送布相位的调节



警告

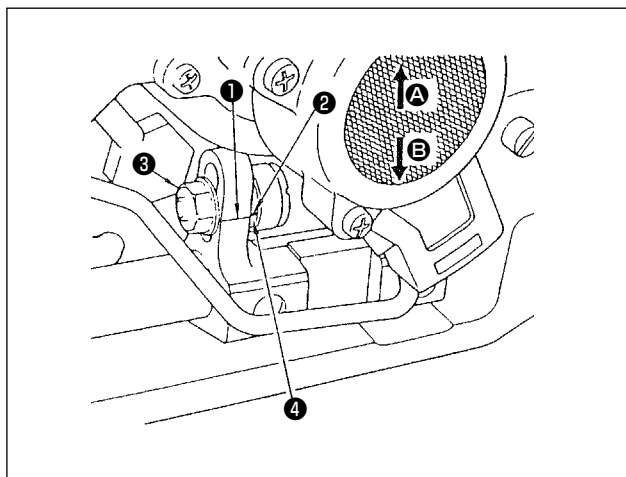
为了防止缝纫机突然的起动造成人身的伤害，请关闭电源之后再进行操作。



- 1) 让输送调节旋钮刻度处于 0。
- 2) 拆下机械臂上端橡胶栓 **4**。
- 3) 关于调节，从调节孔出发 **A**，松开输送离心凸轮 **1** 的固定螺丝 **2** 和 **3**，让输送离心凸轮向箭头或反箭头方向移动，牢牢拧紧固定螺丝。
- 4) 关于标准位相，当输送齿轮上升超过针板时，针尖与输送齿轮上端处于和针板上端一致的位置。


注意 移动距离过大会发生断针故障。

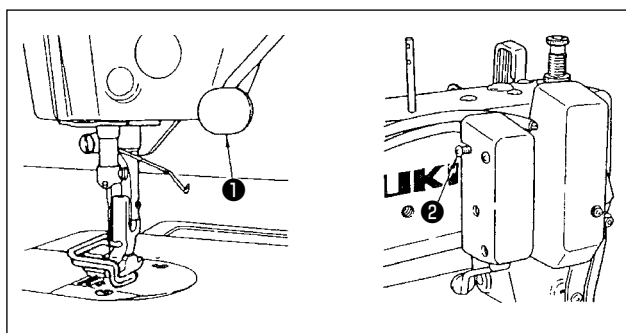
25. 调节针摆动量



- 1) 关于标准，是水平输送臂的刻度线①与针输送杠杆轴的刻度线②对准的位置。
- 2) 希望增加针输送量，且超过输送齿轮输送量时，松开锁定螺母③，让针输送杠杆轴④向 A 方向偏移，拧紧锁定螺母③。
- 3) 如果相反让针输送杠杆轴④向 B 方向偏移，针输送量会减少且超过输送齿轮的输送量。

26. 一键式手动倒缝

 警告	为了防止缝纫机突然的起动造成人身的伤害，请关闭电源之后再进行操作。
---	-----------------------------------



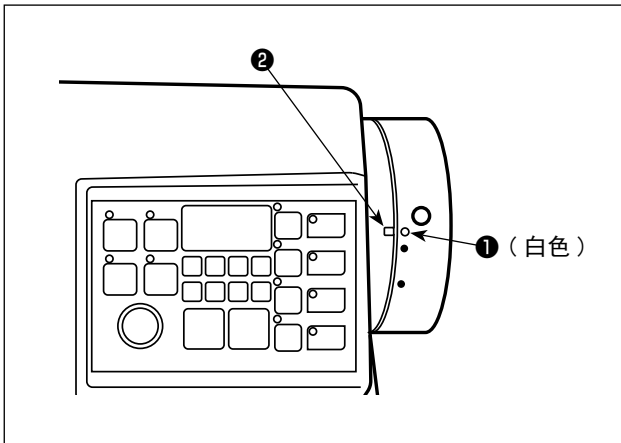
1. 使用方法
只要按下开关杠杆①，缝纫机会立刻处于逆向输送，开始倒缝。
2. 开关杠杆的高度
 - 1) 关于开关杠杆①的高度，请调节至便于使用的位置。
 - 2) 松开螺丝②，上下移动，调节高度。

27. 拨线器



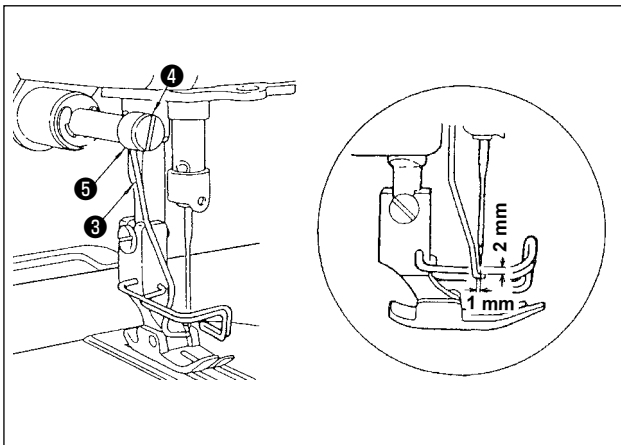
警告

为了防止缝纫机突然的起动造成人身的伤害，请关闭电源之后再进行操作。




关于拨线器位置，根据缝纫布料的厚度进行调节。通常，请按如下要领调节。

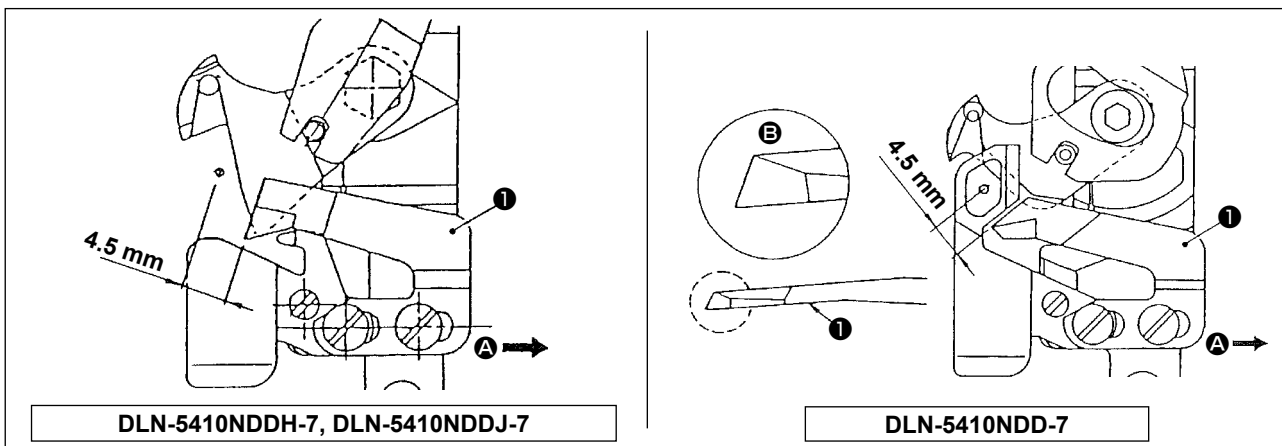
- 1) 让飞轮朝着正规的旋转方向旋转，让飞轮白色刻度点①对准机械臂刻度②。



- 2) 拧紧并固定拨线器调节螺丝④，以便通过拨线器套环⑤按下拨线器③。进行调节，让拨线器③的水平部分与到针芯的距离为 1mm。


28. 关于固定刀片

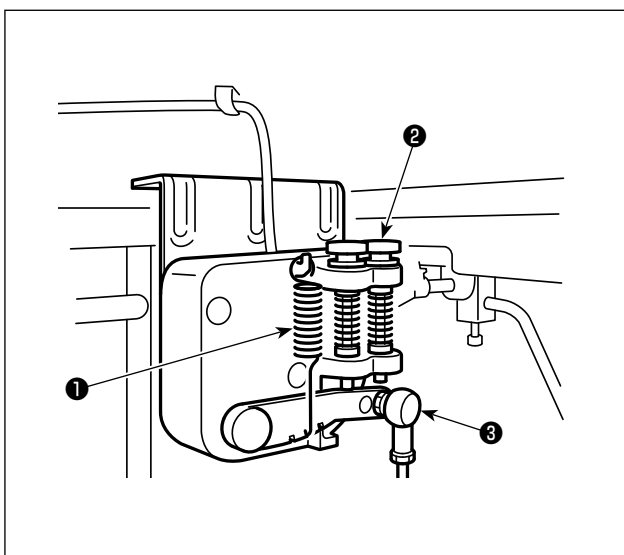
 警告	为了防止缝纫机突然的起动造成人身的伤害，请关闭电源之后再进行操作。
---	-----------------------------------



当刀片锋利程度变差时，请尽早按照 **B** 图所示，对固定刀片**1**进行研磨，并正确安装。让固定刀片向右侧 **A** 方向启动且超过标准安装位置时，切割结束的丝长度会比标准变长，增加部分为刀片移动长度。

29. 踏板压力和行程

 警告	为了防止缝纫机突然的起动造成人身的伤害，请关闭电源之后再进行操作。
---	-----------------------------------



(1) 踏板踩踏压力的调整

- 1) 换成前踩踏弹簧**1**可以调整。
- 2) 把弹簧挂到左侧之后，压力变轻。
- 3) 挂到右侧之后变重。

(2) 踏板返回力的调整

- 1) 用踏板回踩压力调节螺丝**2**可以调整。
- 2) 拧进调节螺丝则压力变大。
- 3) 拧松调节螺丝则压力变小。

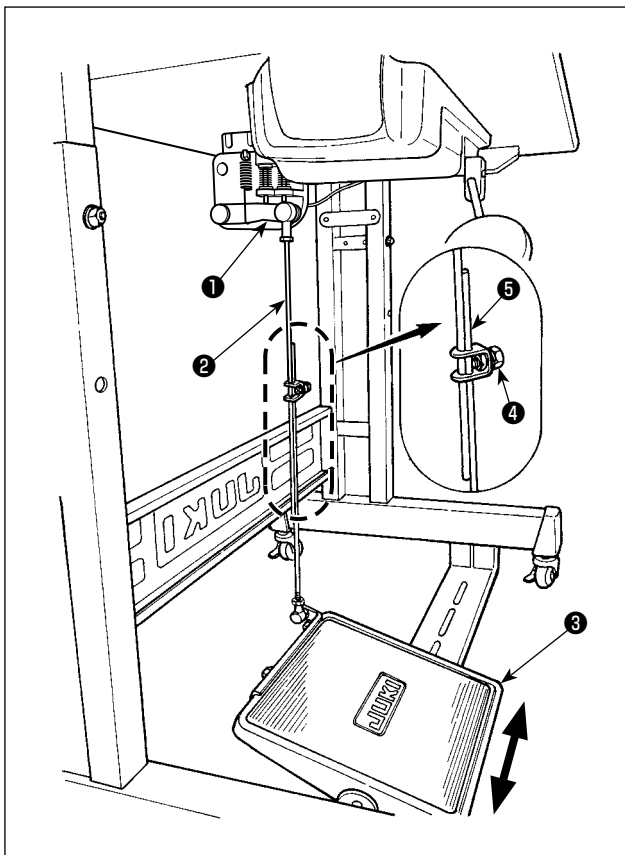
(3) 踏板踩踏行程的调整

- 1) 把连接杆**3**安装到左侧的孔内，行程变小。

30. 踏板的调整



为了防止缝纫机突然的起动造成人身的伤害，请关闭电源之后再进行操作。



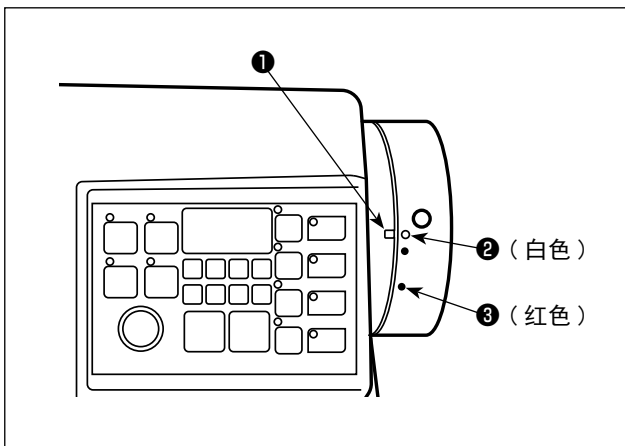
(1) 连接杆的安装

1) 向箭头方向移动踏板调节板**③**，让马达控制杆**①**和连接杆**②**成一直线。

(2) 踏板的角度

1) 调节连接杆**②**的长度即可以改变踏板的角度。
2) 拧松调节螺丝**④**，移动连接杆**⑤**进行调节。

31. 关于飞轮的刻点

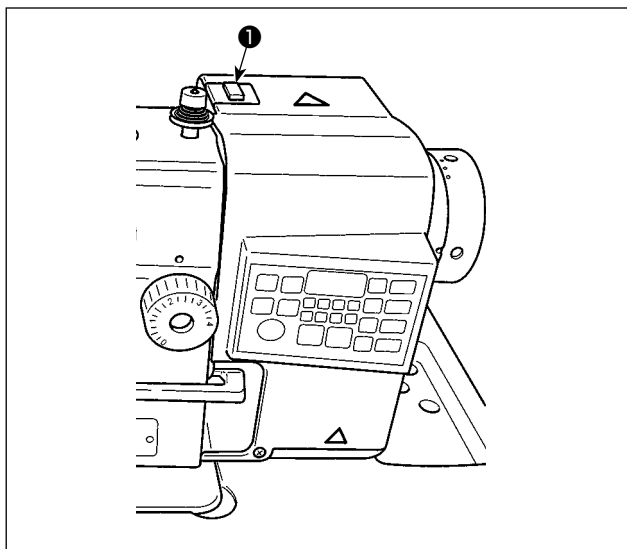


针杆上停止位置，就是护罩的刻点**①**和飞轮的白色刻点**②**对齐的位置。

切线凸轮的同步位置，就是护罩的刻点**①**和飞轮的红色刻点**③**对齐的位置。

III. 关于操作方法

1. 缝纫机的操作方法



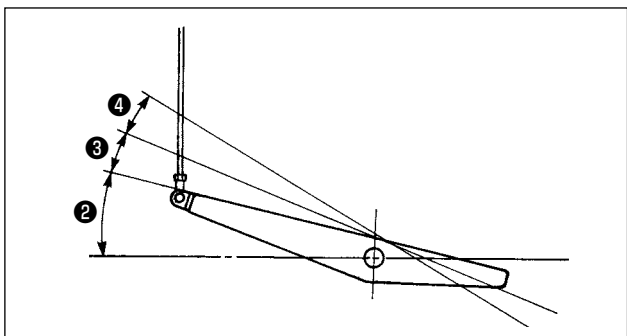
- 1) 按电源开关**①**的 ON 按钮，打开 (ON) 电源。
向“1”标记侧按压电源开关**①**之后变成 ON 状态，
向“0”标记侧按压电源开关**①**之后变成 OFF 状态。

打开电源开关**①**之后，操作盘的电源显示 LED 不亮灯时，请立即关闭电源，确认电源的电压是否有问题。

注意 另外，此种情况下，再次打开电源开关**①**时，必须在电源开关**①**关闭 (OFF) 经过 2~3 分钟以上之后再打开电源开关。

- 2) 接通 (ON) 了电源开关**①**之后，将自动地转动变成上位置。

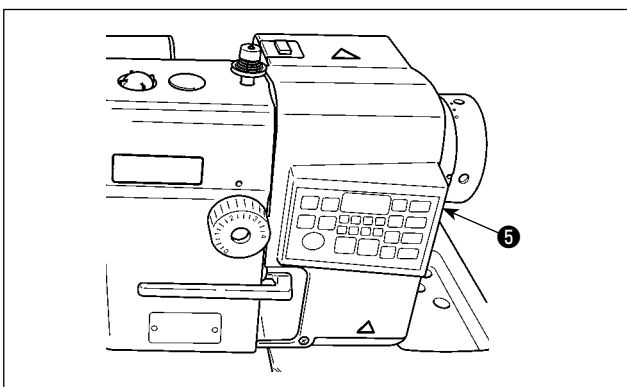
注意 打开 (ON) 电源之后，针杆移动，请不要把手和物品放到机针下面。



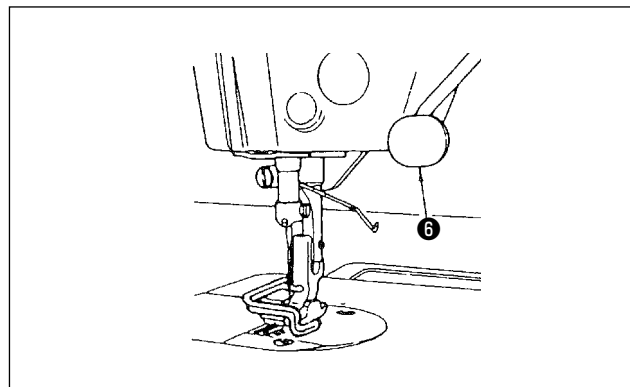
- 3) 踏板有 4 级操作。

- a. 向前轻轻踩踏板为低速缝纫**②**。
- b. 在继续往前踩踏板为高速缝纫**②**。（但是，设定了自动倒缝开关后，倒缝结束之后为高速缝纫）
- c. 轻轻踩踏板然后返回缝纫机停止（机针为上停止或下停止）。
- d. 向后踩踏板为切线动作**④**。

* 使用自动压脚提升装置 (AK 装置) 时，在停止和切线之间增加一级开关。向后轻轻地踩踏板之后，压脚提升动作**③**，继续向后强力踩踏板**④**之后，压脚下降进行切线动作，再次进行压脚提升动作。



- 4) 操作机头内装操作盘**⑤**，就可以进行开始倒缝、结束倒缝等的图案花样的设定。



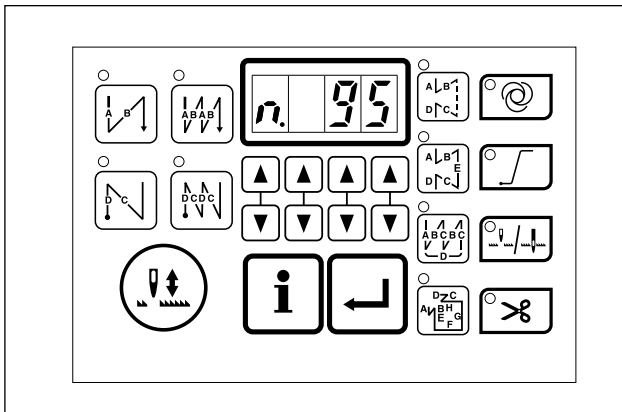
- 5) 按了触摸倒缝开关**⑥**之后，进行倒送缝制。

- 6) 缝制结束，请确认缝纫机确实停止转动之后，按电源开关**①**的 OFF 按钮，关闭 (OFF) 电源。

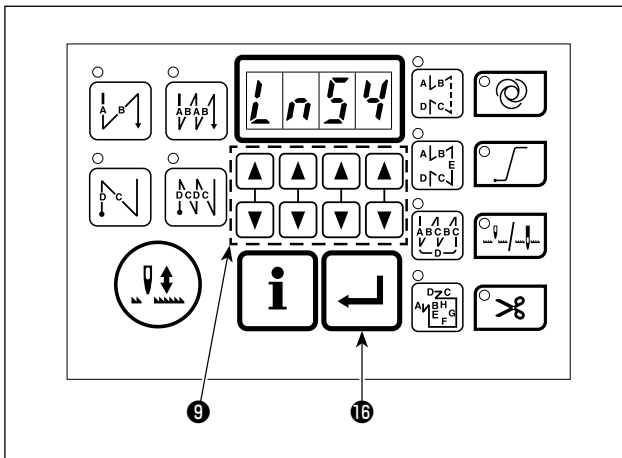
注意 长时间不使用时，请把电源插头从电源插座上拔下来。

2. 机头的设定方法


※ 本项目已经在工厂出货时调整完毕。更换了电气箱等后，请进行设定。



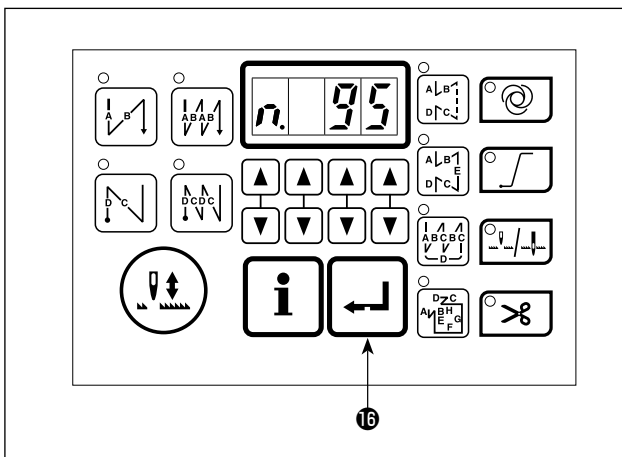
1) 参照「III-6. 功能设定」p. 28，呼出功能设定 No. 95。




2) 按  开关**16**。

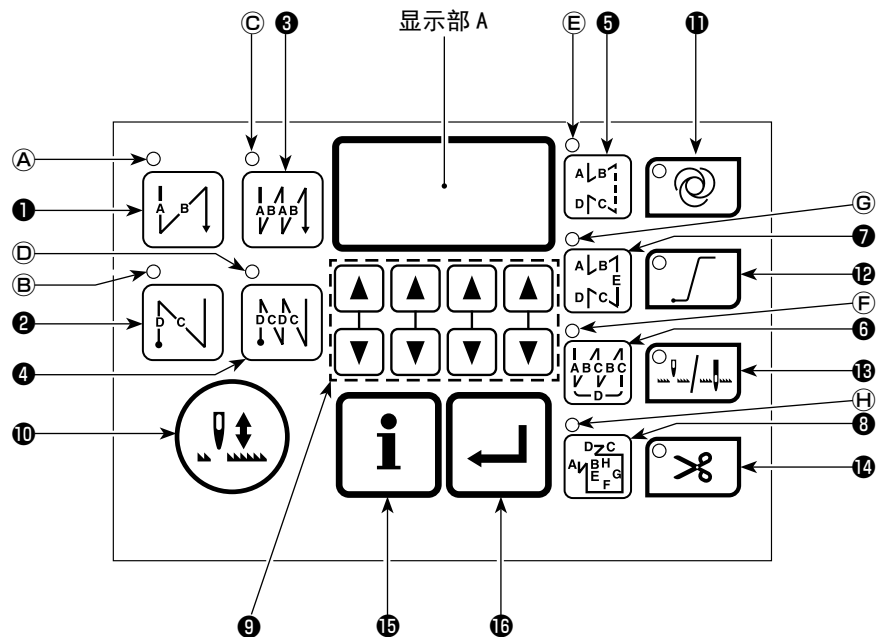
3) 请按   开关**9**，选择下列机头的类型。

Ln54	用于 DLN-5410NDD-7
Ln5H	用于 DLN-5410NDDH-7, DLN-5410NDDJ-7



4) 选择了机头类型之后，按  开关**16**，确定选择。然后根据机头类型，自动地初期化设定内容。

3. 机头内装操作盘



①		变换缝制开始的自动倒缝为有效 / 无效。	⑨		变换切线动作的有效 / 无效。
②		变换缝制结束的自动倒缝为有效 / 无效。	⑩		进行每半针的修正缝制。
③		变换缝制开始的自动双重倒缝为有效 / 无效。	⑪		变换切线后的自动压脚提升功能的有效 / 无效。
④		变换缝制结束的自动双重倒缝为有效 / 无效。	⑫		变换软起动功能的有效 / 无效
⑤		变换倒缝图案花样的有效 / 无效。	⑬		变换倒缝图案花样的有效 / 无效。
⑥		变换重叠缝制图案花样的有效 / 无效。	⑭		变换切线动作的有效 / 无效。
⑦		变换规定尺寸图案花样的有效 / 无效。	⑮		变换为功能设定模式。
⑧			⑯		确定用功能设定模式变更的设定内容。

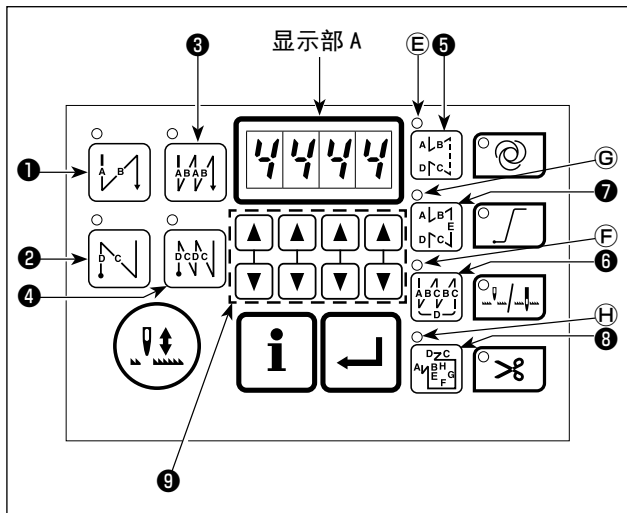
4. 缝制图案的操作方法



有关机头内装操作盘以外的缝制图案花样的操作方法，请参阅各个操作盘的使用说明书。

(1) 倒缝图案

可以分别地设定开始倒缝、结束倒缝。



[倒缝的设定方法]

1) 按了 开关⑤之后，可以变换倒缝图案的有效 / 无效。

倒缝图案花样有效时，LED ⑤亮灯，在显示部 A 上显示着开始倒缝的针数和结束倒缝的针数。

用 开关⑨，设定变更针数的工序（ABCD）的各个针数。（可以设定的针数为 0 ~ 15 针）各个工序的针数分别对应于显示部 A 左起的 A, B, C, D 上。

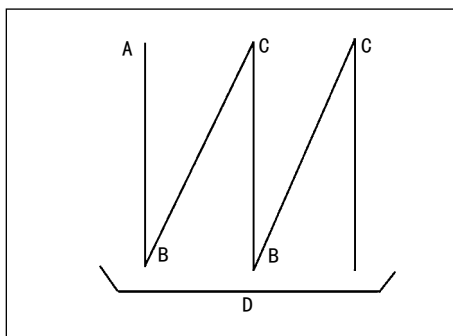
2) 按了 开关①之后，可以设定开始倒缝缝制的有效无效，按了 开关②之后，可以设定结束倒缝缝制的有效无效，按了 开关③之后，可以设定双重开始倒缝缝制的有效无效，按了 开关④之后，可以设定双重结束倒缝缝制的有效无效。



超过 9 的设定，用 A = 10、b = 11、c = 12、d = 13、E = 14、F = 15 来显示。

(2) 重叠缝图案

可以设定重叠缝图案。



A : 设定前进缝制针数 0 ~ 15 针
 B : 设定倒缝针数 0 ~ 15 针
 C : 设定前进缝制针数 0 ~ 15 针
 D : 反复次数 0 ~ 15 次



1. 关于缝制，D 工序 5 次时，为反复 A → B → C → B → C。
 2. 超过 9 的设定，用 A = 10、b = 11、c = 12、d = 13、E = 14、F = 15 来显示。

[重叠缝的设定方法]

1) 按 开关⑥，可以变换重叠缝图案的有效 / 无效。

重叠缝图案有效时，LED ⑥亮灯。


2) 按 开关⑨，设定变更针数的工序（ABCD）的各针数。

(3) 规定尺寸缝制图案花样

可以设定规定尺寸缝制图案花样。



[规定尺寸缝制的设定方法]

• 直线缝制


1) 按了  开关 ⑦ 之后，可以选择指定尺寸缝制图案花样。

规定尺寸缝制图案花样有效时，LED ㊟ 亮灯。


2) 选择指定尺寸缝制图案花样时，再次按  开关 ⑦ 之后，可以设定 E 工序的针数。

3) 按   开关 ⑨，可以选择规定尺寸缝制的针数（0 ~ 999）。

• 标牌缝制

1) 按了  开关 ⑧ 之后，可以选择标牌缝制。

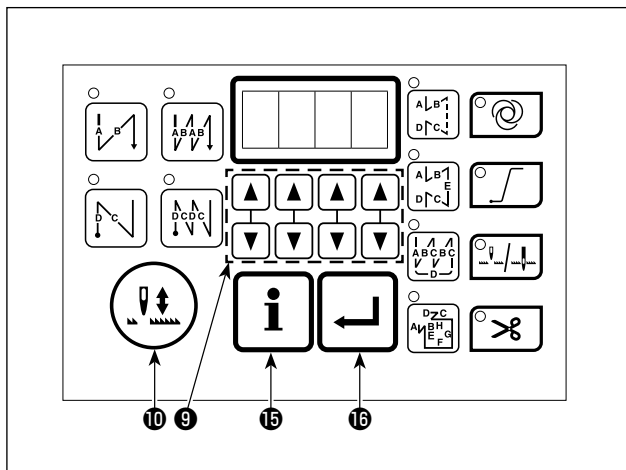
有效时，LED ㊞ 亮灯。

再次按  开关 ⑧，可以变换 E ~ H 的各工序的显示。

2) 在显示出想变更针数的工序的状态下，按   开关 ⑨ 之后，可以设定工序（EFGH）的各针数。

5. 快捷设定

可以从通常的缝制状态简单地将部分功能设定项目进行变更。



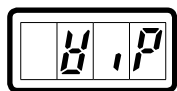
长时间（2 秒钟以上）按 **i** 开关 **15** 之后，可以进行设定。

* 画面显示不变化时，请再次长时间按开关。

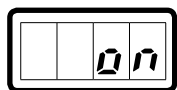
■ 设定项目

SPd (SPd)	缝制速度
功能设定 No. 20 为 0 时 :nip (n.P)	拨线器（丝压脚）动作 ON/OFF
功能设定 No. 20 为 1 时 :Wip (W.P)	
TrM (TrM)	一次程序后的切线动作 ON/OFF
n. (n.)	功能设定

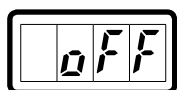
■ 设定方法（例如：WiP）



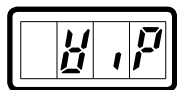
1) 按 **▲▼** 开关 **9**，选择设定项目。（例如：WiP）



2) 按 **←** 开关 **16**。显示现在的设定值。（例如：on）



3) 按 **▲▼** 开关 **9**，变更设定值。（例如：oFF）



4) 按 **←** 开关 **16**，确定设定值。

5) 按 **i** 开关 **15** 之后，结束快捷设定。



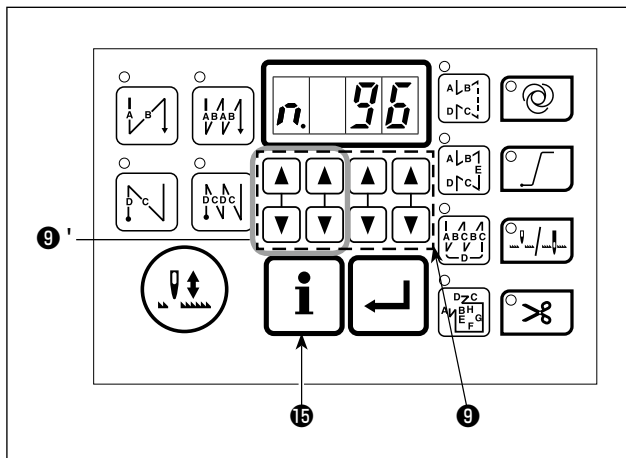
1. 选择了功能设定 (n.) 后，**i** 开关 **15** 不能进行操作。功能设定的设定结束之后，按 **⏻**

开关 **10** 结束设定。（有关功能设定的详细内容，请参照「III-6. 功能设定」p. 28.）

2. 重新接通电源开关，请一定经过 10 秒钟以上的时间之后再行接通。关闭电源后立即接通电源的话，缝纫机有可能不能正常地动作。发生此种情况时，请关闭电源然后再次接通电源。

6. 功能设定

可以变更功能设定的设定值。

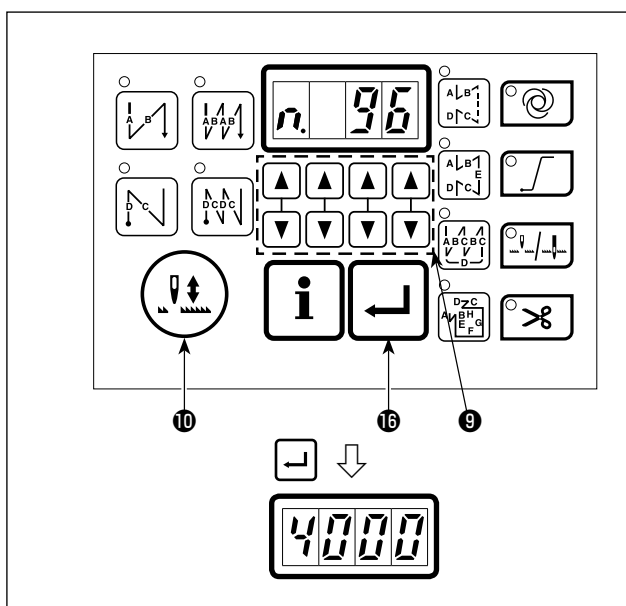
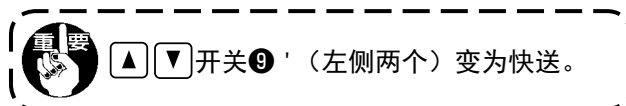


1) 按下  开关**15**的同时接通 (ON) 电源。

显示变为「n.」。


「n.」的右侧显示的数字是功能设定 No.。(图为「No.96 最高缝制速度」的情况。)

2) 按  开关**9**变更功能设定 No.。



3) 按了  开关**16**之后，可以变更设定。

显示变为设定值。(图为在「n.96」的显示上按


 开关**16**,变成了设定值「4000」后的情况。)

4) 按  开关**9**，变更设定值。

5) 按  开关**16**，确定设定值。

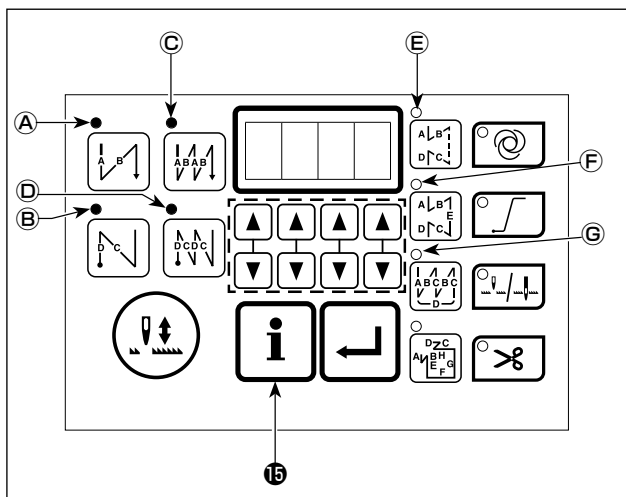
6) 显示返回到 1) 的状态。

变更其他的功能设定 No. 的设定值时，请从 2) 的顺序开始进行反复操作。

设定值的变更完了之后，请按  开关**10**。返回到通常的缝制状态。

7. 生产支援功能

利用生产支援功能可以进行缝制计数、底线计数、针数计数。



1) 在缝制状态下，按了 **i** 开关 15 之后，变为生产支援功能。

此时，LED **A**、**B**、**C**、**D**亮灯。

2) 按了 **i** 开关 15 之后，按照缝制计数功能→底线计数功能→针数计数功能→缝制状态的顺序变换显示。

■缝制计数功能（LED **E**亮灯）

对每次设定的切线次数进行加数计数。

可以进行当计数器达到了指定的数值之后，缝纫机不进行起动的设定。

■底线计数功能（LED **F**亮灯）

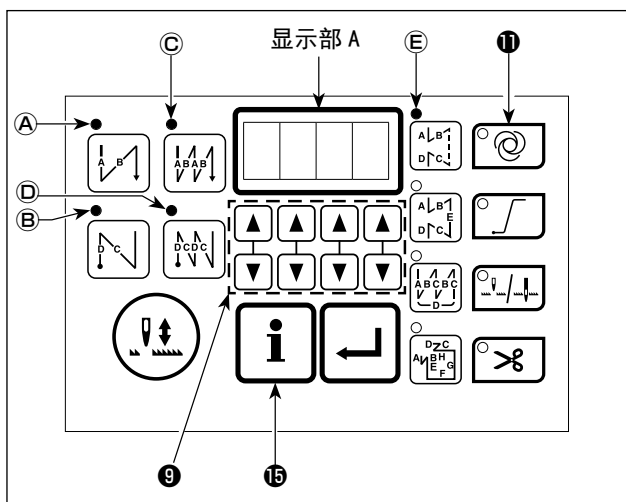
检测缝制的针数，根据该针数从预先设定的数值进行减算。

计数器的数值变为负值之后，即为底线的更换时期。

■针数计数功能（LED **G**亮灯）

从缝制开始直至进行切线期间，计数针数。

[缝制计数功能]



1) 把计数的数值显示到显示部 A。

2) 按了 \uparrow \downarrow 开关 9 之后，可以变更计数的数值。

3) 按了 0 0 开关 11 之后，把计数的数值清为 0。

4) 长时间（2 秒钟）按 **i** 开关 15 之后，可以变更缝制计数功能的设定。

5) 按了 **i** 开关 15 之后，结束变更。

可以变更的项目如下：

•No. 181. 目标件数

•No. 182. 达到了目标件数后的动作

0：不动作

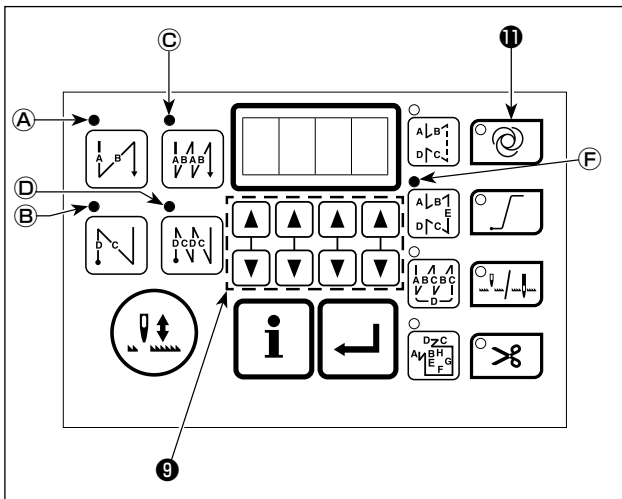
1：禁止缝纫机动作


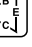
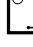
计数的数值等于目标件数之后，即使踩踏踏板，缝纫机也不动作。此时显示自动地变换为「缝制计数功能」。要解除动作的禁止时，请按了 0 0 开关 11 ，把计数器的数值清为 0。

•No. 183. 缝制中的切线次数

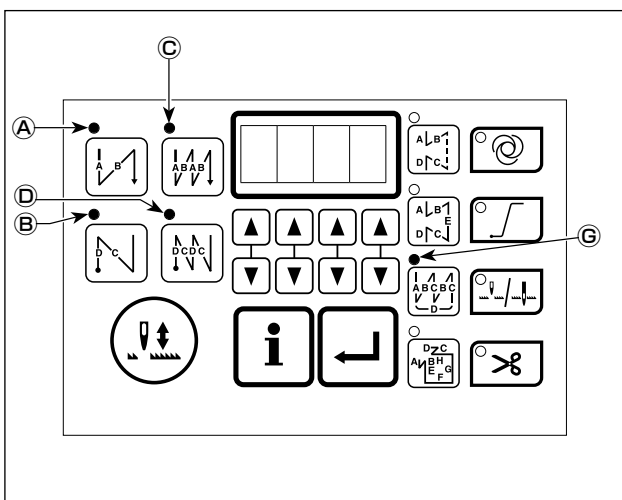
用缝制计数功能来设定加数的切线次数。

[底线计数功能]



- 1) 请在缝制结束后的状态下进行操作。
没有进行切线的状态下，不能变更计数的数值。
- 2) 按了  开关 11 之后，把计数的数值返回到初期值。
- 3) 在此状态下按   开关 9 之后，可以变更初期值。

[针数计数功能]



- 1) 从缝制开始直至进行切线的期间，自动地计数针数。
- 2) 进行了切线之后，计数的数值变为 0。

8. 功能设定一览表

No.	项目	内容	设定范围	默认	参照页
1	软起动功能	始缝时进行软起动时的针数 (※ 线压脚的功能为 OFF 时, 设定变为有效。) 0: 无功能选择 1~9: 软起动的针数	0~9 (针)	<input type="text" value=""/> <input type="text" value=""/> <input type="text" value=""/> <input type="text" value="1"/>	35
2	布边传感器功能	布边传感器功能 0: 无布边减侧功能 1: 布边减侧后, 缝制设定的针数 (No. 4), 停止缝纫机	0 / 1	<input type="text" value=""/> <input type="text" value=""/> <input type="text" value=""/> <input type="text" value="0"/>	
3	利用布边传感器进行切线的功能	利用布边传感器进行切线的功能 0: 无检测布边后自动切线的功能 1: 布边检测后缝制设定的针数 (No. 4), 停止缝纫机同时自动切线	0 / 1	<input type="text" value=""/> <input type="text" value=""/> <input type="text" value=""/> <input type="text" value="0"/>	
4	布边传感器针数	布边传感器针数 从检测布边到缝纫机停止的针数	0~19 (针)	<input type="text" value=""/> <input type="text" value=""/> <input type="text" value=""/> <input type="text" value="5"/>	
5	减轻闪动功能	减轻闪亮功能 0: 没有减轻闪亮功能 1: 有减轻闪亮功能	0 / 1	<input type="text" value=""/> <input type="text" value=""/> <input type="text" value=""/> <input type="text" value="0"/>	35
* 7	底线计数减数单位	底线计数减数单位 0: 1 计数 / 10 针 1: 1 计数 / 15 针 2: 1 计数 / 20 针	0~2	<input type="text" value=""/> <input type="text" value=""/> <input type="text" value=""/> <input type="text" value="0"/>	
* 8	倒缝转速	设定倒缝速度	150~3,000 (sti/min)	<input type="text" value="1"/> <input type="text" value="9"/> <input type="text" value="0"/> <input type="text" value="0"/>	
12	选择选购开关功能	选购开关的功能变换		<input type="text" value="o"/> <input type="text" value="P"/> <input type="text" value="T"/> <input type="text" value=""/>	35
* 13	禁止达到底线计数起动的缝纫机功能	禁止达到底线计数起动的缝纫机功能 0: 没有禁止达到计数 (-1 以下) 起动的缝纫机 1: 有计数器减算 (-1 以下) 禁止切线后缝纫机起动的功能 2: 有计数器减算 (-1 以下) 缝纫机强制起动的禁止功能	0~2	<input type="text" value=""/> <input type="text" value=""/> <input type="text" value=""/> <input type="text" value="0"/>	
15	始缝时的线压脚功能	设定缝制开始的压线动作或挑线杆动作。 0: 无动作 1: 动作	0 / 1	<input type="text" value=""/> <input type="text" value=""/> <input type="text" value=""/> <input type="text" value="1"/>	
20	变换线压脚 / 拨线杆	变换线压脚 / 拨线杆动作的功能。 0: 线压脚动作 1: 拨线杆动作	0 / 1	<input type="text" value=""/> <input type="text" value=""/> <input type="text" value=""/> <input type="text" value="1"/>	
21	中立自动压脚提升功能	踏板中立时让压脚上升 0: 无中立自动压脚提升功能 1: 选择中立压脚提升功能	0 / 1	<input type="text" value=""/> <input type="text" value=""/> <input type="text" value=""/> <input type="text" value="0"/>	
22	半针补正 SW 功能转换功能	转换半针补正 SW 的功能 0: 半针补正 1: 1 针补正	0 / 1	<input type="text" value=""/> <input type="text" value=""/> <input type="text" value=""/> <input type="text" value="0"/>	39
25	手转动飞轮后的切线动作	设定飞轮离开上下位置后的切线动作。 0: 手转动飞轮后有切线动作 1: 手转动飞轮后无切线动作	0 / 1	<input type="text" value=""/> <input type="text" value=""/> <input type="text" value=""/> <input type="text" value="1"/>	
* 27	线压脚缝制速度	设定线压脚动作时的速度。	100~MAX (sti/min)	<input type="text" value=""/> <input type="text" value="3"/> <input type="text" value="0"/> <input type="text" value="0"/>	
29	倒缝继电器初动时间	设定倒缝继电器的吸引动作时间。	50~500 (ms)	<input type="text" value=""/> <input type="text" value="2"/> <input type="text" value="5"/> <input type="text" value="0"/>	39
30	途中倒缝功能	途中倒缝功能 0: 通常的触摸倒缝功能 1: 有途中倒缝功能 (有中途中倒缝功能时, No. 26 功能不能使用。)	0 / 1	<input type="text" value=""/> <input type="text" value=""/> <input type="text" value=""/> <input type="text" value="0"/>	39
31	设定倒缝针数	途中倒缝针数	0~19 (针)	<input type="text" value=""/> <input type="text" value=""/> <input type="text" value=""/> <input type="text" value="4"/>	39

* 带标记的项目是维修用的功能, 请不要变更。如果变更了出货时设定的标准值, 有可能出现损坏机器或使机器性能降低的危险。需要变更时, 请购买服务手册根据手册上的指示进行变更。

No.	项目	内容	设定范围	默认	参照页
32	停止中的途中倒缝有效条件	停止中的途中倒缝有效条件 0：缝纫机停止时无效 1：缝纫机停止时有效	0 / 1	<input type="checkbox"/> <input type="checkbox"/> <input type="checkbox"/> <input type="checkbox"/> 0	39
33	途中倒缝有关的切线功能	途中倒缝有关的切线功能 0：无途中倒缝结束后自动切线功能 1：途中倒缝结束后进行自动切线	0 / 1	<input type="checkbox"/> <input type="checkbox"/> <input type="checkbox"/> <input type="checkbox"/> 0	39
*	35 低速缝纫速度	踏板最低速度 (MAX 值, 因机头不同而变化。)	150 ~ MAX (sti/min)	<input type="checkbox"/> <input type="checkbox"/> 200	
*	36 切线缝纫速度	切线速度 (MAX 值, 因机头不同而变化。)	100 ~ MAX (sti/min)	<input type="checkbox"/> <input type="checkbox"/> 200	
	37 软起动缝纫速度	始缝 (软起动) 速度 (MAX 值, 因机头不同而变化。)	100 ~ MAX (sti/min)	<input type="checkbox"/> <input type="checkbox"/> 800	35
	38 单触键缝纫速度	单触键缝纫速度 (MAX 值, 因机头不同而变化。)	150 ~ MAX (sti/min)	<input type="checkbox"/> 2000	40
*	39 动作开始踏板行程	从踏板中立位置的缝纫机动作开始位置 (踏板行程)	10 ~ 50 (0.1mm)	<input type="checkbox"/> <input type="checkbox"/> <input type="checkbox"/> 30	
*	40 踏板的低速区间	踏板中立位置作为缝纫机开始加速的位置 (踏板行程)	10 ~ 100 (0.1mm)	<input type="checkbox"/> <input type="checkbox"/> <input type="checkbox"/> 60	
*	41 布压脚开始下降的位置	踏板中立位置作为布压脚开始提升的位置 (踏板行程)	-60 ~ -10 (0.1mm)	<input type="checkbox"/> <input type="checkbox"/> -21	
*	42 布压脚开始下降的位置	布压脚开始下降的位置 从中立位置开始的行程	8 ~ 50 (0.1mm)	<input type="checkbox"/> <input type="checkbox"/> <input type="checkbox"/> 10	
*	43 开始切线踏板行程 2	踏板中立位置作为开始切线的位置 2 (有踏板压脚时) (踏板行程)	-60 ~ -10 (0.1mm)	<input type="checkbox"/> <input type="checkbox"/> -51	
*	44 达到踏板最高缝纫速度的行程	踏板中立位置作为缝纫机达到最高速度的位置 (踏板行程)	10 ~ 150 (0.1mm)	<input type="checkbox"/> <input type="checkbox"/> 150	
*	45 踏板中立补正位置	设定踏板传感器的中立位置。	-15 ~ 15 (0.1mm)	<input type="checkbox"/> <input type="checkbox"/> <input type="checkbox"/> 0	
	47 布压脚上升保持时间	继电器式自动压脚提升装置的上升待机限制时间	10 ~ 600 (秒)	<input type="checkbox"/> <input type="checkbox"/> <input type="checkbox"/> 60	40
*	48 踏板切线开始行程 1	踏板中立位置作为开始切线的位置 (标准踏板) (踏板行程)	-60 ~ -10 (0.1mm)	<input type="checkbox"/> <input type="checkbox"/> -35	
	49 布压脚提升下降时间	设定踩下踏板之后开始至布压脚下降完毕的时间。	0 ~ 500 (10ms)	<input type="checkbox"/> <input type="checkbox"/> 140	42
*	50 踏板规格	设定踏板的种类。 0：无利用踏板的压脚动作 (KFL) 1：有利用踏板的压脚动作 (PFL)	0 / 1	<input type="checkbox"/> <input type="checkbox"/> <input type="checkbox"/> 1	46
	51 开始倒缝继电器打开时间的修正	开始倒缝时的倒缝继电器起动修正	-36 ~ 36 (10°)	机头不同修正也不同。	41
	52 开始倒缝继电器关闭时间的修正	开始倒缝时的倒缝继电器关闭修正	-36 ~ 36 (10°)	机头不同修正也不同。	41
	53 结束倒缝继电器关闭时间的修正	结束倒缝时的倒缝继电器关闭修正	-36 ~ 36 (10°)	机头不同修正也不同。	41
	55 切线后布压脚上升功能	切线时 (后) 布压脚上升功能 0：继续进行切线的动作, 无布压脚自动上升功能 1：有随切线动作布压脚上升的功能	0 / 1	<input type="checkbox"/> <input type="checkbox"/> <input type="checkbox"/> 1	42
	56 切线时 (后) 反转提针功能	切线时 (后) 反转提针功能 0：无随切线动作反转提针的功能 1：有随切线动作反转提针的功能	0 / 1	<input type="checkbox"/> <input type="checkbox"/> <input type="checkbox"/> 0	42

* 带标记的项目是维修用的功能, 请不要变更。如果变更了出货时设定的标准值, 有可能出现损坏机器或使机器性能降低的危险。需要变更时, 请购买服务手册根据手册上的指示进行变更。

No.	项目	内容	设定范围	默认	参照页
58	针杆上下固定位置保持功能	针杆上下固定位置保持功能 0：无针杆上下定位保持功能 1：有针杆上下定位保持功能（保持力弱） 2：有针杆上下定位保持功能（保持力中） 3：有针杆上下定位保持功能（保持力强）	0 ~ 3	<input type="checkbox"/> <input type="checkbox"/> <input type="checkbox"/> <input type="checkbox"/> 0	42
59	开始倒缝时 A/M 变换功能	开始倒缝结束时的功能 0：用踏板等手动操作的速度 1：设定倒缝的速度 (No. 8)	0 / 1	<input type="checkbox"/> <input type="checkbox"/> <input type="checkbox"/> <input type="checkbox"/> 1	42
60	开始倒缝后立即停止的功能	开始倒缝后的功能 0：无开始倒缝结束后缝纫机暂时停止的功能 1：有开始倒缝结束后缝纫机暂时停止的功能	0 / 1	<input type="checkbox"/> <input type="checkbox"/> <input type="checkbox"/> <input type="checkbox"/> 0	42
64	凝缩、EBT 转换速度	EBT 或凝缩开始时的初期速度	0 ~ 250 (sti/min)	<input type="checkbox"/> <input type="checkbox"/> 180	
70	布压脚提升软下降功能	缓慢地让提升压脚下降。 0：急速地让提升压脚下降 1：缓慢地让提升压脚下降	0 / 1	<input type="checkbox"/> <input type="checkbox"/> <input type="checkbox"/> <input type="checkbox"/> 0	42
71	双重倒缝功能	转换双重倒缝的有效 / 无效。（仅限于 CP-18 时使用） 0：无效 1：有效	0 / 1	<input type="checkbox"/> <input type="checkbox"/> <input type="checkbox"/> <input type="checkbox"/> 1	
72	缝纫机启动选择功能	设定缝纫机启动时的电流限制。 0：通常（启动时的电流有限制） 1：急速（启动时的电流无限制）	0 / 1	<input type="checkbox"/> <input type="checkbox"/> <input type="checkbox"/> <input type="checkbox"/> 0	
73	加重功能	机针穿不透时使用。 0：无重试功能 1 ~ 10：有重试功能（针杆返回力的设定）	0 ~ 10	<input type="checkbox"/> <input type="checkbox"/> <input type="checkbox"/> <input type="checkbox"/> 1	43
* 76	简单操作功能	设定至布端为止的简单操作动作。 0：无简单操作动作 1：有简单操作动作	0 / 1	<input type="checkbox"/> <input type="checkbox"/> <input type="checkbox"/> <input type="checkbox"/> 0	
84	压脚提升继电器初动作吸引时间	压脚提升继电器的吸引动作时间	50 ~ 500 (ms)	<input type="checkbox"/> <input type="checkbox"/> 100	43
87	踏板曲线选择功能	选择踏板曲线（提高踏板操作功能） 	0 ~ 2	<input type="checkbox"/> <input type="checkbox"/> <input type="checkbox"/> <input type="checkbox"/> 0	43
90	初动上停止功能	设定打开电源之后立即自动上停止的功能 0：OFF 1：ON	0 / 1	<input type="checkbox"/> <input type="checkbox"/> <input type="checkbox"/> <input type="checkbox"/> 1	43
91	禁止用手转动飞轮后的补偿缝纫功能	定尺寸缝制完了，用手转动飞轮后的补偿缝纫功能 0：补偿缝纫功能有效 1：禁止补偿缝纫功能	0 / 1	<input type="checkbox"/> <input type="checkbox"/> <input type="checkbox"/> <input type="checkbox"/> 1	
92	开始倒缝的减速功能	倒缝开始的减速功能 0：不减速 1：减速	0 / 1	<input type="checkbox"/> <input type="checkbox"/> <input type="checkbox"/> <input type="checkbox"/> 0	43
93	半针补偿开关附加功能	打开电源后及切线后的半针补偿开关的动作变换 0：通常（半针动作）动作 1：上述情况时补偿 1 针（上停止→上停止）	0 / 1	<input type="checkbox"/> <input type="checkbox"/> <input type="checkbox"/> <input type="checkbox"/> 0	43
95	机头选择功能	选择使用的缝纫机机头。 （变更了缝纫机机头之后，各设定项目均变更为机头的初期值。）		<input type="checkbox"/> <input type="checkbox"/> <input type="checkbox"/> <input type="checkbox"/>	
96	最高缝纫速度	设定最高缝纫速度。(MAX 值，因机头不同而变化。)	150 ~ MAX (sti/min)	机头不同修正也不同。	44
* 103	机针冷却器输出 OFF 延迟时间	设定使用机针冷却器输出功能从停止起至输出 OFF 为止的延迟时间。(MAX 值，因机头不同而变化。)	100 ~ 2000 (ms)	<input type="checkbox"/> <input type="checkbox"/> 500	

* 带标记的项目是维修用的功能，请不要变更。如果变更了出货时设定的标准值，有可能出现损坏机器或使机器性能降低的危险。需要变更时，请购买服务手册根据手册上的指示进行变更。

No.	项目	内容	设定范围	默认	参照页
120	主轴基准角度的补正	补正主轴基准角度。	-50 ~ 50	<input type="text" value=""/> <input type="text" value="-"/> <input type="text" value="1"/> <input type="text" value="3"/>	44
121	上位置开始角度的补正	补正检测上位置开始的角度。	-15 ~ 15	<input type="text" value=""/> <input type="text" value=""/> <input type="text" value=""/> <input type="text" value="5"/>	44
122	下位置开始角度的补正	补正检测下位置开始的角度。	-15 ~ 15	<input type="text" value=""/> <input type="text" value=""/> <input type="text" value=""/> <input type="text" value="0"/>	44
* 150	缝制开始线压脚速度补正	设定缝制开始线压脚功能的速度补正系数。	10 ~ 200	<input type="text" value=""/> <input type="text" value=""/> <input type="text" value="1"/> <input type="text" value="0"/>	
* 151	线压脚 ON 角度	设定缝制开始时 ON 线压脚的角度。	180 ~ 290 (°)	<input type="text" value=""/> <input type="text" value="2"/> <input type="text" value="1"/> <input type="text" value="0"/>	
* 152	线压脚 OFF 角度	设定缝制开始时 OFF 线压脚的角度。	210 ~ 359 (°)	<input type="text" value=""/> <input type="text" value="2"/> <input type="text" value="9"/> <input type="text" value="0"/>	
* 177	线压脚 AK 动作时间	使用线压脚时，设定动作的线压脚 AK 的 ON 时间。	0 ~ 1000 (ms)	<input type="text" value=""/> <input type="text" value=""/> <input type="text" value="4"/> <input type="text" value="2"/>	
181	生产支援功能目标值的设定	设定有关生产支援功能的缝制计数的目标值。	0 ~ 9999	<input type="text" value=""/> <input type="text" value=""/> <input type="text" value=""/> <input type="text" value="0"/>	
182	生产支援功能完成目标的动作	设定生产支援功能的缝制计数达到目标值后的动作。 0：无 1：踩踏板缝纫机也不动作 ※ 使用着 No. 13 的功能时，No. 182 的设定变为无效。	0 / 1	<input type="text" value=""/> <input type="text" value=""/> <input type="text" value=""/> <input type="text" value="0"/>	
183	生产支援功能切线次数的设定	用生产支援功能的缝制计数设定加数计数的切线次数。 0：用选项输出输入功能的缝制计数器的输入进行加数计数。 1 ~ 20：用设定的值的切线次数进行加数计数。	0 ~ 20	<input type="text" value=""/> <input type="text" value=""/> <input type="text" value=""/> <input type="text" value="1"/>	
* 186	软起动解除角度	设定解除软起动的角度。 ※ 线压脚动作时，设定变为有效。	180 ~ 900 (°)	<input type="text" value=""/> <input type="text" value="7"/> <input type="text" value="8"/> <input type="text" value="0"/>	
187	线压脚缝制速度解除角度	设定解除线压脚缝制速度的角度。 ※ 当压脚动作时，设定变为有效。	0 ~ 720 (°)	<input type="text" value=""/> <input type="text" value="1"/> <input type="text" value="3"/> <input type="text" value="0"/>	

* 带标记的项目是维修用的功能，请不要变更。如果变更了出货时设定的标准值，有可能出现损坏机器或使机器性能降低的危险。需要变更时，请购买服务手册根据手册上的指示进行变更。

9. 关于各选择功能的详细内容

① 软起动功能的选择（功能设定 No. 1）

缝距较细时，或机针粗时，始缝上线和底线结不起来时，通过限制始缝时缝纫机的速度来提高缝制稳定性的功能。

※ 线压脚的功能为 OFF 时，设定变为有效。

n. 0：无功能选择

1～9：软起动的针数

另外，可以变更软起动时的速度限制值。（设定功能 No. 37）

n. 设定的范围：100～MAX sti/min <10sti/min>（MAX 值，因机头不同而变化）

② 减轻闪动功能（设定功能 No. 5）

缝纫机起动时减轻手持灯闪动的功能。

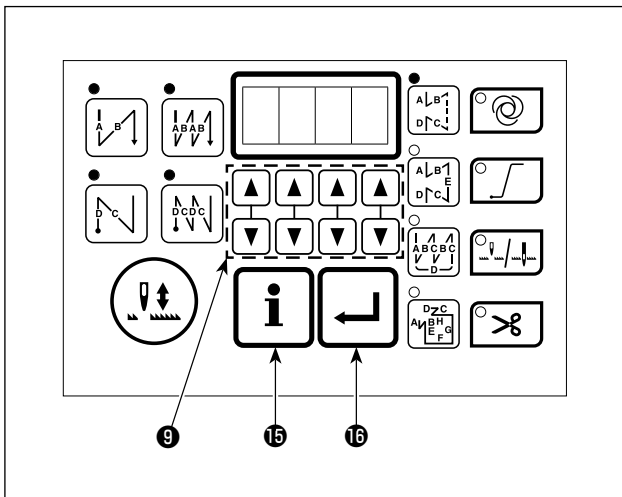
n. 0：无减轻闪动功能

1：有减轻闪动功能

（注意）有减轻闪动功能时，缝纫机的起动速度延迟。

③ 选择选购开关功能（功能设定 No. 12）

一部分的输出输入插板可以变更功能。



1) 用功能设定方法 1)～3) 的操作方法选择功能

号码 No. 12。按 开关 16。

2) 参照 p. 37～38 的表，用 开关 9 选择分配选项输出输入的对

应连接器号码的显示 No. (i1～i5, o1～o3)，然后按 开关 16。

3) 参照 p. 37～38 的表，用 开关 9 选择分配选项输出输入信号，然后按 开关 16。

4) 用 开关 9 进行信号的设定开关的设定，

然后按 开关 16。

例) 把切线功能分配到输入插口 “i01” 时

n. 1 2

i. 1

i. 1

b T

T r M



L 0

L 0 ~ H 0



i. 0

1) 用功能设定方法 1) ~ 3) 的操作方法选择功能号码 No. 12。



2) 按  开关 16。

3) 按   开关 9, 选择进行设定的插口。(例 “i1”)

4) 按  开关 16。

5) 按   开关 9, 选择功能。(例 “Trm”)

6) 按  开关 16。

7) 按   开关 9, 选择功能的设定开关。

8) 按  开关 16。

9) 按了  开关 15 之后, 结束。

输入功能一览

功能代码	缩写	功能项目	备考
0	noP	无功能设定	(标准设定状态)
1	HS	半针补偿缝制	每按开关后正送半针。 (与操作盘的半针补偿缝开关动作相同)
2	bHS	倒缝补偿缝纫	按下开关的时间以低速进行倒缝。
3	EbT	取消结束倒缝 1 次功能	按开关之后回踩踏板, 不进行结束倒缝 1 次功能。
4	TSW	切线功能	作为切线开关动作。
5	FL	压脚提升功能	作为压脚提升开关动作。
6	oHS	1 针补偿	每按 1 次开关, 施行 1 针缝补偿。
7	SEbT	开始结束倒缝取消功能	通过选购开关的操作, 可以交替变换有效 / 无效。
8	Ed	输入布边传感器	作为布边传感器的输入信号进行动作。
9	LinH	禁止踏板前踩功能	禁止踩踏板转动。
10	TinH	禁止切线输出功能	禁止切线输出。
11	LSSW	输入低速指令	作为立式缝纫机用低速开关进行动作。
12	HSSW	输入高速指令	作为立式缝纫机用高速开关进行动作。
13	USW	机针提升功能	下停止中按了开关之后进行上停止动作。
14	bT	输入倒缝开关	按开关期间, 输出倒缝。
15	SoFT	输入软起动开关	按开关期间, 显示软起动速度。
16	oSSW	快捷速度指令开关的输入	在按下开关期间, 作为快捷速度指令进行动作。
17	bKoS	输入倒缝简单操作速度指令开关	按开关期间, 倒缝时作为简单操作速度指令进行动作。
18	SFSW	输入安全开关	禁止转动。
19	AUbT	取消或追加自动倒缝的开关	每按开关, 取消或追加开始倒缝或结束倒缝。
20	CUnT	输入缝制计数器	每按开关, 加数计算缝制计数器。

输入功能连接器

连接器号码	引脚号	显示 No.	功能	No. 12 初期值
CN22	5	i. 1	输入倒缝开关	bT
CN20	7	i. 2	输入切线开关	TSW
CN20	11	i. 3	输入低速转动开关	LSSW
CN20	9	i. 4	输入高速转动开关	HSSW
CN20	5	i. 5	输入压脚提升开关	FL

输出功能一览

功能代码	缩写	功能项目	备考
0	noP	无功能设定	(标准设定状态)
1	TrM	输出切线	切线信号的输出
2	WiP	输出勾线	勾线信号的输出
3	TL	输出拨线杆	拨线杆信号的输出
4	FL	输出压脚提升	压脚提升信号的输出
5	bT	输出倒缝	倒缝信号的输出
6	EbT	输出 EBT 取消监视器	输出结束倒缝 1 次取消功能状态。
7	SEbT	输出开始结束倒缝取消监视器	输出开始结束倒缝取消功能状态。
8	AUbT	输出开始缝制或结束缝制的取消监视器或追加监视器	取消输出自动倒缝或输出追加功能状态。
9	SSTA	输出缝纫机停止状态	输出缝纫机停止状态。
10	Cool	机针冷却器输出	使用机针冷却器的输出
11	bUZ	输出蜂鸣器音	检测底线残余量时发生底线计数超数或异常的话输出蜂鸣器音。
12	LSWo	输出转动指令	输出要求转动指令状态。

输出功能连接器

连接器号码	引脚号	显示 No.	功能	No. 12 初期值
CN22	3	o. 1	输出倒缝	bT
CN22	7	o. 2	输出切线	TrM
CN22	14	o. 3	输出转动要求	LSWo

④ 半针补正开关的功能变换功能（功能设定 No. 22）

可以将半针补正开关功能变换为半针或 1 针。

n. **2 2** 0：半针补偿

1：1 针补偿

⑤ 倒缝继电器吸引时间的设定（功能设定 No. 29）

可以变更倒缝继电器的吸引时间。发热过高时等把值调整小后有效。

（注意）如果把值设定得过小，会发生动作异常或间距异常，变更时请充分注意。

n. **2 9** 设定范围：50 ~ 500ms <10/ms>

⑥ 途中倒缝功能（功能设定 No. 30 ~ 33）

可以向机头倒缝开关增加针迹数的限制和切线指令的功能。

设定功能 No. 30 选择途中倒缝功能。

n. **3 0** 0：OFF 同常的倒缝功能

1：ON 途中倒缝功能有效

设定功能 No. 31 设定倒缝针数。

n. **3 1** 设定范围：0 ~ 19 针

设定功能 No. 32 途中倒缝有效条件。

n. **3 2** 0：OFF 缝纫机停止时无效（缝纫机运转中有中途倒缝功能）

1：ON 缝纫机停止时有效（缝纫机运转中，停止中均有中途倒缝功能）

（注意）转动时哪个条件均有效。

设定功能 No. 33 途中倒缝结束时，进行切线功能。

n. **3 3** 0：OFF 不切线

1：ON 实行切线

用途	功能设定			输出功能
	No. 30	No. 32	No. 33	
①	0	0 或 1	0 或 1	作为通常的按键倒缝开关动作。
②	1	0	0	向前踩踏板时，操作按键倒缝开关之后，进行利用功能设定 No. 31 设定的针数的倒缝。
③	1	1	0	在缝纫机停止时，向前踩踏板时，操作按键倒缝开关之后，进行利用功能设定 No. 31 设定的针数的倒缝。
④	1	0	1	向前踩踏板时，操作按键倒缝开关之后，进行利用功能设定 No. 31 设定的针数的倒缝，自动切线。
⑤	1	1	1	缝纫机停止时，向前踩踏板时，操作按键倒缝开关之后，进行利用功能设定 No. 31 设定的针数的倒缝，自动切线

各设定状态的动作

① 作为通常的倒缝按键开关来使用。

② 作为的加固缝（压缝）来使用。（只在缝纫机转动时动作。）

③ 作为的加固缝（压缝）来使用。（缝纫机转动时和停止时都动作。）

④ 作为结束倒缝的起动开关来使用。（作为代替踏板回踩切线来使用。只在缝纫机转动时动作，作为起动缝纫机来使用特别有效。）

⑤ 作为结束倒缝的起动开关来使用。（作为代替踏板回踩切线来使用。缝纫机停止时和转动时都动作，作为起动缝纫机来使用特别有效。）

⑦ 单触键缝纫速度（设定功能 No. 38）

踩一次踏板可以设定指定针数或检测布边连续运针的单触键缝纫速度。

n. 设定范围：150 ~ MAX sti/min <50/sti/min>

（注意）单触键缝纫的最高缝纫速度根据机头转速决定。

⑧ 布压脚上升保持时间（设定功能 No. 47）

压脚提升后，设定 No. 47 设定的时间经过之后，自动地让压脚下降。

选择空气式压脚提升时与设定无关，无限制。

n. 设定范围：10 ~ 600sec <10/sec>

⑨ 倒缝继电器同步补偿（功能设定 No. 51 ~ 53）

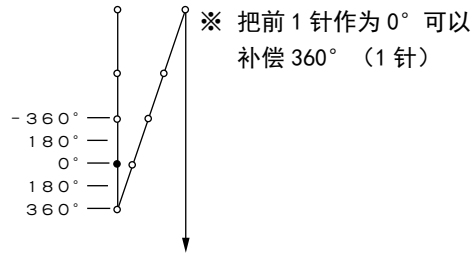
这是在自动倒缝动作，正缝倒缝缝迹不一致时，变更倒缝继电器的开关同步，进行补偿的功能。

① 开始倒缝的继电器同步补偿（功能设定 No. 51）

可以以角度单位补偿开始倒缝的继电器同步角度。

n. **5** **1** 调整范围：-36 ~ 36 <1/10° >

设定值	补偿角度	补偿针数
-36	-360°	-1
-18	-180°	-0.5
0	0°	0
18	180°	0.5
36	360°	1

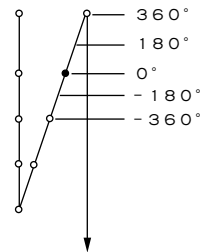


② 开始倒缝的继电器同步补偿（功能设定 No. 52）

可以以角度单位补偿开始倒缝的继电器关闭同步角度。

n. **5** **2** 调整范围：-36 ~ 36 <1/10° >

设定值	补偿角度	补偿针数
-36	-360°	-1
-18	-180°	-0.5
0	0°	0
18	180°	0.5
36	360°	1

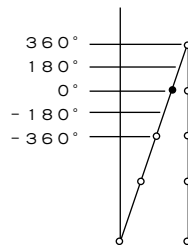


③ 结束倒缝的继电器非同步补偿（功能设定 No. 53）

可以以角度单位补偿结束倒缝的继电器关闭同步角度。

n. **5** **3** 调整范围：-36 ~ 36 <1/10° >

设定值	补偿角度	补偿针数
-36	-360°	-1
-18	-180°	-0.5
0	0°	0
18	180°	0.5
36	360°	1



⑩ 线后布压脚上升功能（选择功能 No. 55）

切线后，让布压脚上升的功能。只与 AK 装置组合时有效。

- n. **5 5** 0: OFF 无自动上升功能（切线后压脚不自动上升）
1: ON 有自动上升功能（切线后压脚自动上升）

⑪ 切线时反转提针功能（选择功能 No. 56）

切线后，让缝纫机反转，让机针上升倒上死点附近。

缝制厚料时，机针露出压脚下部，勾缝制物时选择使用。

- n. **5 6** 0: OFF 无切线后反转提针功能
1: ON 有切线后反转提针功能

（注意）为了能让针杆反转倒上死点位置，有可能容易脱线。请调整切线后线残留量。

⑫ 针杆上下定位保持功能（设定功能 No. 58）

针杆在上位置或下位置，以弱制动保持位置。

- n. **5 8** 0: OFF 无针杆上下定位保持功能
1: ON 有针杆上下定位保持功能（保持力弱）
2: ON 有针杆上下定位保持功能（保持力中）
3: ON 有针杆上下定位保持功能（保持力强）

⑬ 开始倒缝速度 自动 / 踏板指示转换功能（设定功能 No. 59）

选择用 No. 8 设定的开始倒缝速度，连续缝制，或选择踏板控制的速度缝制。

- n. **5 9** 0: Manual 根据踏板操作指示缝制
1: Auto 以设定的速度自动缝制

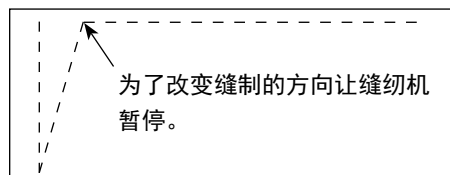
（注意）1. 开始倒缝速度的最大值与踏板无关，以设定功能 No. 8 设定的速度进行缝制。
2. 选择「0」时，有可能倒缝有问题。

⑭ 开始倒缝后立即停止的功能（功能设定 No. 60）

开始倒缝工序完了时向前踩踏板缝纫机也暂时停止。

开始倒缝的短长度缝制时使用。

- n. **6 0** 0: 没有开始倒缝后立即停止的功能
1: 有开始倒缝后立即停止的功能



⑮ 压脚提升软下降功能（祇限安装 AK 装置的機種）（功能设定 No. 70、49）

这是让压脚提升柔软地下降的功能。

在需要减少提升压脚下降时的杂音、布料伤痕、布料跑偏时使用。

（注意）踩踏板让压脚下降时，如果不把功能设定 No. 49 的时间设定得较长的话，就不能充分发挥效果，因此设定功能时请根据缝纫机运转情况进行变更。

- n. **4 9** 设定范围：0 ~ 500ms <10ms/Step>
n. **7 0** 0: 无提升压脚软下降功能（急速下降）
1: 选择提升压脚软下降功能

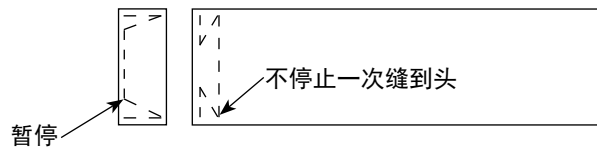
⑯ 开始倒缝的减速功能（功能设定 No. 92）

开始倒缝结束时让缝纫机减速的功能。

按照踏板的状态作为一般使用（连续加速到最高速度）分段暂停时使用。（袖口和上袖）

n. 0：不减速

1：减速



⑰ 加重功能（功能设定 No. 73）

缝制物太厚机针穿不过时，使用加重功能之后，机针就容易穿过去了。

n. 0：无重试功能

1～10：有重试功能（重试前针杆返回力：小1～10大）

⑱ 压脚提升继电器吸引时间的设定（功能设定 No. 84）

可以变更压脚提升继电器的吸引时间。当发热较高时，缩小数值的话，非常有效。

（注意）如果把数值调整的过小的话，会发生动作不良，因此调整变更时请充分注意。

n. 设定范围：50～500ms <10/ms>

⑲ 踏板曲线选择功能（功能设定 No. 87）

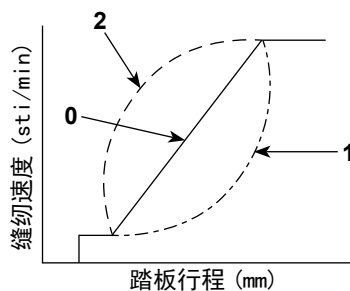
可以根据踏板踩踏量选择缝纫机转速曲线。

如果感到不容易微动，或踏板反应慢等时，请进行变换。

n. 0：踩踏板后转速直线上升。

1：用中速踩踏板缝纫机变慢。

2：用中速踩踏板缝纫机变快。



⑳ 初动上停止位置移动的功能（功能设定 No. 90）

可以把电源打开后立即自动复位到上停止位置的功能设定为有效或无效。

n. 0：无效

1：有效

㉑ 半针补偿开关的附加功能（功能设定 No. 93）

打开电源之后，立即上停止以及切线后上停止时，按下半针开关可以让缝纫机只进行1针动作。

n. 0：通常（所有半针补偿动作）

1：上述情况时进行1针补偿（上停止 / 上停止）

⑳ 机头最高缝纫速度的设定（功能设定 No. 96）

设定机头想使用的最高缝纫速度。

安装的机头不同设定值的上限也不同。

n. 调整范围：150 ~ MAX sti/min <50/sti/min>

㉑ 主轴基准角度的补正（功能设定 No. 120）

补正主轴基准角度。

n. 设定范围：- 50 ~ 50° <1/° >

㉒ 上位置开始角度的补正（功能设定 No. 121）

补正检测上位置开始的角度。

n. 设定范围：- 15 ~ 15° <1/° >

㉓ 下位置开始角度的补正（功能设定 No. 122）

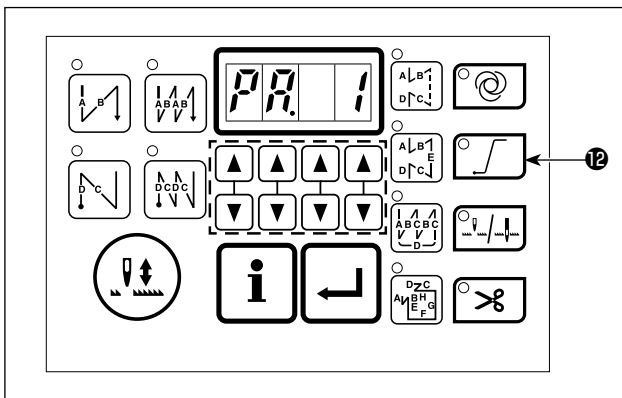
补正检测下位置开始的角度。

n. 设定范围：- 15 ~ 15° <1/° >

10. 踏板传感器中立自动校正

更换踏板传感器或弹簧时，请一定按以下操作进行。

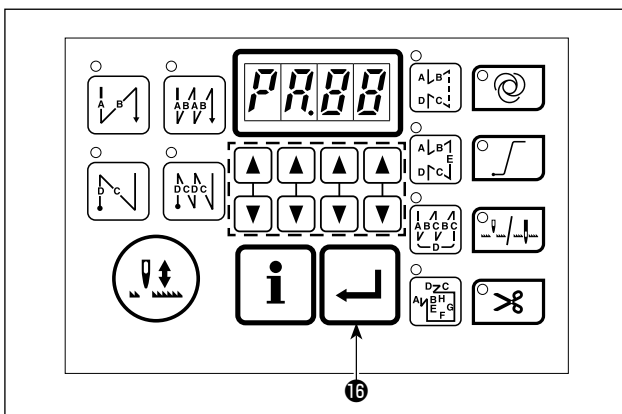
注意 如果把脚或物品放到踏板上的话，缝纫机就不能正确动作。因此，请在什么也没有放置的状态下进行操作。



- 1) 按压 开关 12 的同时，打开（ON）电源开关。
操作盘的显示如图所示。
此时，「PA.」右侧显示的数值是补正值。（该图
的场合补正值为 1。）
- 2) 踏板的中立位置被记忆到缝纫机里了。
关闭（OFF）电源结束操作。

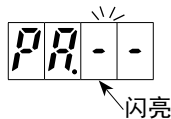
显示出「 nE」后
注意 说明踏板传感器没有正确地连接。请关闭（OFF）电源，确认踏板传感器的连接。
显示出「PA. _ _」后
需要进行踏板的组装调整。请按照下列「踏板的调整方法」进行调整。

踏板的调整方法

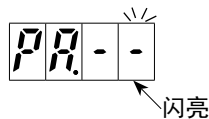


- a) 从闪亮的位置判断踏板偏斜的方向。

偏移到向前踩踏方向时



偏移到向后踩踏方向时

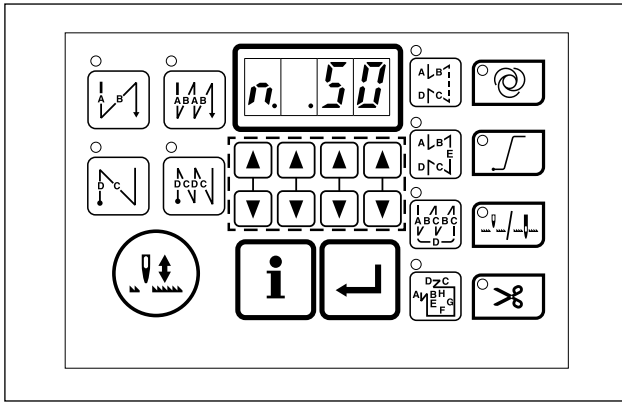


- b) 进行踏板的组装调整，让显示变成「PA.00」。（有关调整方法，请参照服务手册。）
请在修正踏板的偏移的方向进行调整。偏移在允许范围内时，显示变成「PA.00」。

- c) 按 开关 15。显示变为 1) 的状态。

- d) 踏板的调整结束。请关闭（OFF）电源。

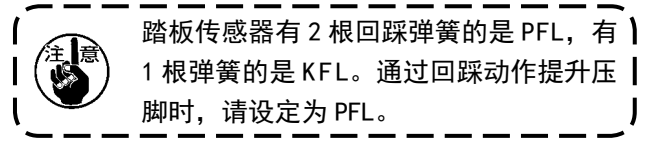
11. 踏板规格的选择方法



变更了踏板传感器后，请根据变更后的踏板规格变更功能设定 No. 50 的设定值。

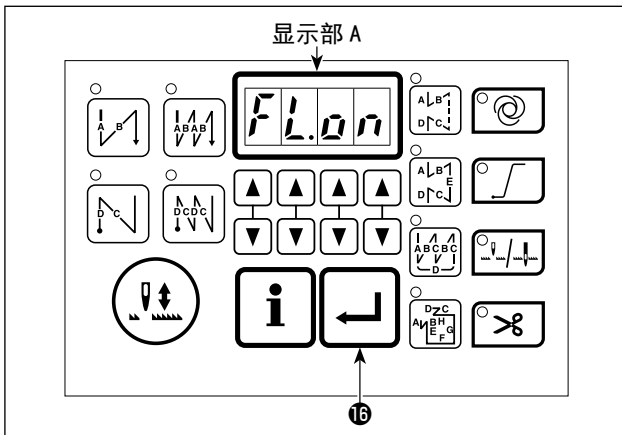
0 : KFL


1 : PFL



12. 自动压脚提升功能的设定方法

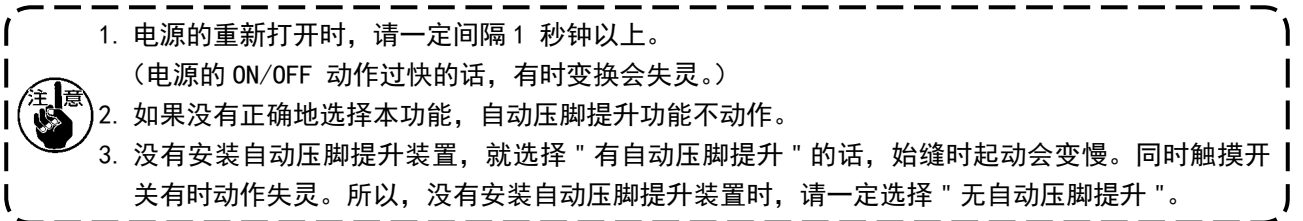
购买安装选项自动压脚提升装置（AK85B 装置组件，货号：40140416）之后，就可以使用自动压脚提升功能。



- 1) 一边按  开关 16 的同时打开 (ON) 电源开关。
- 2) 听到“比”的响声后，显示部 A 上显示出「FL.on」，自动压脚提升功能变为有效。
- 3) 关闭 (OFF) 电源开关，然后再次打开 (ON) 电源开关。返回通常动作。
- 4) 反复进行 1) ~ 3) 的操作，LED 显示「FL.oF」，自动压脚提升功能变为无效。

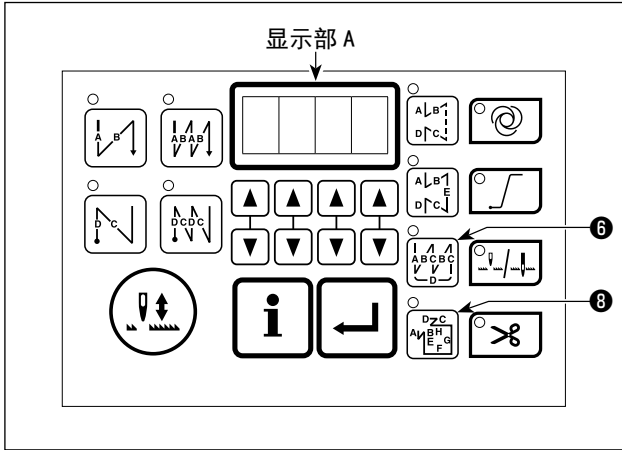
FL.on : 有自动压脚提升（带 AK）

FL.oF : 无自动压脚提升



13. 键锁定功能的选择方法

让键锁定功能有效之后，可以禁止图案的针数设定。



- 1) 一边按 开关⑥和 开关⑧的同时打开 (ON) 电源开关。
- 2) 听到“比”的响声后，显示部 A 上显示出「KL. on」，键锁定功能变为有效。
- 3) 「KL. on」显示后，返回通常动作。
- 4) 键锁定功能有效时，打开电源后显示出「KL. on」。

5) 反复 1) ~ 3) 的步骤之后，打开电源时显示「KL. oF」，按键锁定变为无效。

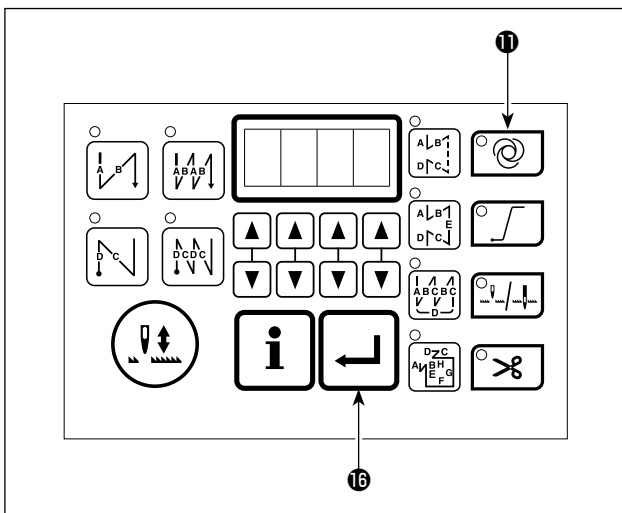
- 打开电源后的「KL. on」显示
 - 有显示：按键锁定功能有效
 - 无显示：按键锁定功能无效

按键锁定功能有效时，操作盘的操作为如下所示。

操作变为无效的开关	<ul style="list-style-type: none"> • 设定倒缝 (①, ②, ③, ④) • 变更缝制图案花样 (⑤, ⑥, ⑦, ⑧) • 变更针数 (⑨) • 缝制动作的变更 (⑪, ⑫, ⑬, ⑭)
操作没有变成无效的开关	<ul style="list-style-type: none"> • 每半针的修正缝制 (⑩) • 生产支援功能 (⑮)

14. 设定数据的初期化方法

功能设定内容可以全部返回标准设定值。



- 1) 参照「III-6. 功能设定」p. 28 的说明，选择「n. 95」，按 开关⑮。
- 2) 长时间按 开关⑪。
- 3) 约 1 秒钟之后，蜂鸣器响，返回标准设定值。
- 4) 关闭 (OFF) 电源开关，然后再次打开 (ON) 电源开关。

注意 初期化作业途中请不要关掉电源。有损坏主机的序的危险。



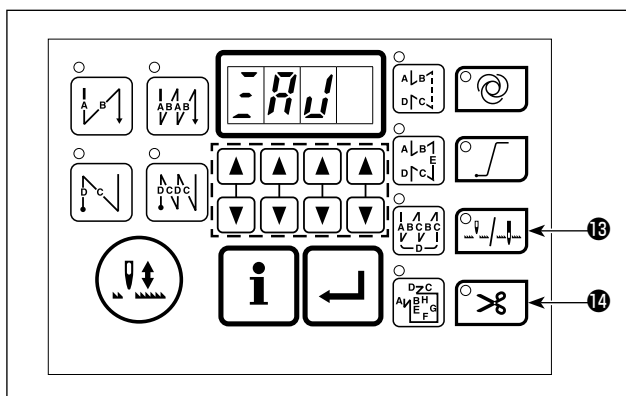
1. 进行此操作之后、踏板传感器的中立修正值也被初期化，因此使用前一定进行踏板传感器中立自动修正操作。(参照「III-10. 踏板传感器中立自动校正」p. 45)
2. 进行此操作之后，机头调整值以及选项的功能设定也被初期化，因此使用前请进行机头挑这个。(参照「IV-1. 机头调整」p. 48)
3. 进行此操作操作盘设定的缝制数据不会被初期化。

IV. 保养维修

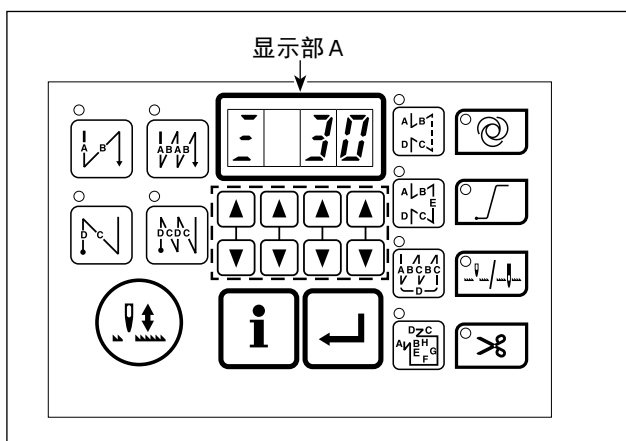
1. 机头调整



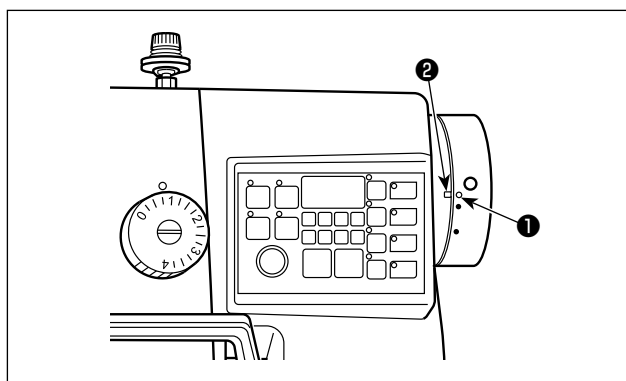
切线后如果皮带轮上的蓝点和护罩的凹部偏离过大时，请通过下列操作调整缝纫机机头的角度。



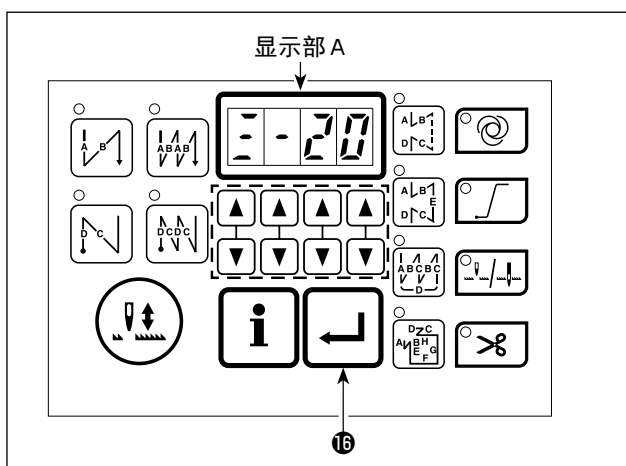
- 1) 按住 开关 **13** 和 开关 **14** 的同时打开 (ON) 电源开关。
在显示器上显示出「ZAJ」。



- 2) 用手转动机头皮带轮，检测出主轴基准信号之后，显示部 A 上显示出与主轴基准信号的角度。
(此值为参考值。)



- 3) 在此状态下，请如图所示那样把护罩的凹部 **2** 对准皮带轮的白色点 **1**。



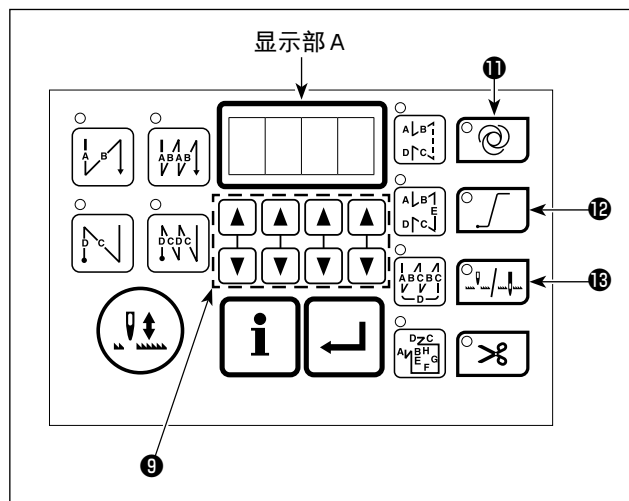
- 4) 按 开关 **15**，结束调整操作。此时，显示部 A 上显示的数值发生变化。(此值为参考值。)
- 5) 关闭 (OFF) 电源。

2. 关于错误显示

发生如下情况时，判断为故障之前请再次进行确认。

现象	原因	处置方法
放倒缝纫机之后，蜂鸣器报警，缝纫机不能操作。	没有关闭电源就放倒缝纫机的话，就出现左面的现象。	请关闭电源之后再放倒缝纫机。
切线、倒缝、拨线杆灯电磁阀均不能动作。还有，作业灯也不能亮了。	电磁阀电源保护保险丝烧断时。	请确认电磁阀电源保护保险丝是否正常完好。
打开电源之后，踩踏板缝纫机不转动。往回踩踏板，然后再向前踩踏板缝纫机才转动。	踏板的中立位置不正。 (变更了踏板弹簧压力之后，有可能中立位置变动)	请进行自动调整踏板传感器的中立。
踏板返回到中立位置，缝纫机还转动。		
安装了自动压脚提升装置，但压脚不上升。	自动压脚提升功能设定为 OFF。	把自动压脚提升功能选择为“有自动压脚提升”。
	踏板规格为 KFL 规格	回踩踏板提升压脚时，请把跨接线变更到 PFL 设定位置。
	自动压脚提升装置的电线没有连接到插头 (CN37) 上。	正确地连接电缆线。
倒缝触摸开关失灵	自动压脚提升装置正在提升压脚。	降下压脚之后再进行操作。
	没有安装自动压脚提升装置，但是把自动压脚提升功能设定为 ON。	没有安装自动压脚提升装置时，请设定“无自动压脚提升”。
缝纫机不转动	马达输出电线 (4P) 脱落。	请正确地连接好电线。
	马达信号电线的插头 (CN30) 脱落。	请正确地连接好电线。

另外，发现了本装置的问题之后，为了不将问题扩大，进行内部锁定（或功能限制）同时报知错误代码。在联系修理服务时，请报告错误代码。



[异常代码的确认方法]

- 1) 按住 开关 13 的同时打开 (ON) 电源开关。
- 2) 在发出“哔”的声音的同时，在显示部 A 显示出至今为止发生的异常的连续号码。
- 3) 按 开关 9，变成可以选择连续号码，在选择了任意的连续号码的状态下按 开关 11 之后显示出异常代码；按 开关 12 之后显示出通电时间 分（上位 4 位数）；按 开关 13 之后显示出通电时间 分（下为 4 位数）。（仅在各开关按下的时间显示。）

[错误代码一览表]

No.	错误检测内容	被预想的发生原因	确认项目
E000	实行数据初始化（不是错误）	<ul style="list-style-type: none"> • 更换机头后 • 实行了初始化操作后 	
E007	马达超负荷	<ul style="list-style-type: none"> • 机头锁定时 • 缝制机头缝制规格厚度以上的布料时 • 马达不转动时 • 马达或驱动器损坏 	<ul style="list-style-type: none"> • 检查皮带轮上是否绕上线了？ • 检查马达输出插头（4P）是否松弛或脱落？ • 用手转动马达，检查一下是否被甚么东西勾住？
E009	继电器通电时间错误	<ul style="list-style-type: none"> • 向继电器通电的时间超过了预定时间。 	
E071	马达输出连接器脱落	<ul style="list-style-type: none"> • 马达连接器的脱落 	<ul style="list-style-type: none"> • 检查马达输出插头是否松弛或脱落？
E072	切线动作时马达超负荷	<ul style="list-style-type: none"> • 与 E007 相同 	<ul style="list-style-type: none"> • 与 E007 相同
E079	马达高负荷的连续运转	<ul style="list-style-type: none"> • 加在马达上的负荷在比通常高的状态下长时间运转了。 	<ul style="list-style-type: none"> • 检查皮带轮上是否绕上线了？ • 用手转动马达，检查一下是否被甚么东西勾住？
E302	倾倒检测开关异常（安全开关动作时）	<ul style="list-style-type: none"> • 打开电源的状态下，倾倒传感器开关被输入时 	<ul style="list-style-type: none"> • 是否没有关闭电源开关就把缝纫机机头放倒？（为了安全禁止缝纫机操作。）
E303	半月板传感器错误	<ul style="list-style-type: none"> • 不能检测半月板传感器的信号 	<ul style="list-style-type: none"> • 马达变换器连接器是否断线？
E499 E704	数据异常	<ul style="list-style-type: none"> • 记忆数据损坏了 	
E730	变换器不良	<ul style="list-style-type: none"> • 马达信号没有正确地输入时 	<ul style="list-style-type: none"> • 检查数据信号插头（CN30）是否松懈脱落？ • 检查数据信号电缆被机头部咬断？ • 马达变换器连接器的插入方向是否正确？
E731	马达传感器不良		
E733	马达逆转	<ul style="list-style-type: none"> • 在马达驱动中发生了与转动指示方向相反的转速达 500sti/min 以上的转动时 	<ul style="list-style-type: none"> • 主轴马达的编码器接线错误。 • 主轴马达的动力用接线错误。
E799	切线动作超时	<ul style="list-style-type: none"> • 切线控制动作没有在规定时间内完了 	
E808	继电器短路	<ul style="list-style-type: none"> • 继电器电源不是规定的电压。 	<ul style="list-style-type: none"> • 机头电线是否被护罩等夹住了？
E809	保持动作不良	<ul style="list-style-type: none"> • 不能变换到继电器保持动作。 	<ul style="list-style-type: none"> • 继电器是否异常发热？（CTL 电路板组件电路损坏。）
E810	继电器短路	<ul style="list-style-type: none"> • 驱动短路的继电器时 	<ul style="list-style-type: none"> • 检查继电器是否短路？
E811	电源电压异常	<ul style="list-style-type: none"> • 输入了规定电压以上的电压时 • 连接到 200V 以下的电压上了。 • 连接到 270V 以上的电压上了。 	<ul style="list-style-type: none"> • 电源电压是否连接在超过额定电压的 ±10% 范围以外的电源上了？ • 内部电路有损坏的可能。
E922	主轴不能控制	<ul style="list-style-type: none"> • 主轴马达不能控制时 	
E924	马达驱动器不良	<ul style="list-style-type: none"> • 马达驱动器损坏 	

No.	错误检测内容	被预想的发生原因	确认项目
E930	编码器不良	<ul style="list-style-type: none"> • 马达信号不能正确地输入时 	<ul style="list-style-type: none"> • 马达信号连接器 (CN30) 是否松动或脱落? • 马达信号电线是否被机头咬住等造成断线?
E931	马达传感器不良		
E942	EEPROM 不良	<ul style="list-style-type: none"> • 不能向 EEPROM 里写入 	