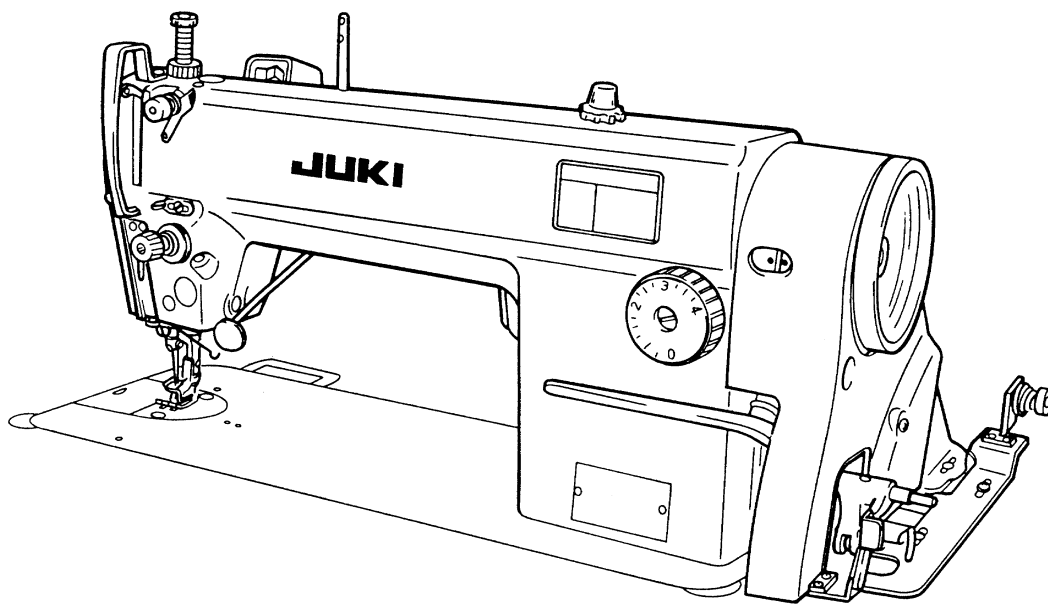


DLN-5410N DLN-5410N-7

取扱説明書 INSTRUCTION MANUAL 使用説明書



注意： このたびは、当社の製品をお買い上げいただきましてありがとうございました。
安全に使用していただくために使用前に、必ずこの取扱説明書をお読みください。
また、いつでもすぐに読めるように、この取扱説明書を保管してください。

NOTE: Read safety instructions carefully and understand them before using.
Retain this Instruction Manual for future reference.




注意： 為了安全地使用，請您在使用之前一定閱讀本使用說明書。
另外，請您注意保管本使用說明書，以便隨時查閱。

安全にご使用していただくために

ミシン、自動機、付帯装置（以下機械と言う）は、縫製作業上やむをえず機械の可動部品の近くで作業するため、可動部に接触してしまう可能性が常に存在していますので、実際にご使用されるオペレータの方、および保守、修理などをされる保全の方は、事前に以下の「安全についての注意事項」を熟読されて、十分理解された上でご使用ください。この「安全についての注意事項」に書かれている内容は、お客様が購入された商品の仕様には含まれない項目も記載されています。


なお、取扱説明書および製品の警告ラベルを十分理解していただくために、警告表示を以下のように使い分けております。これらの内容を十分に理解し、指示を守ってください。


(I) 危険の水準の説明

 危険	機械操作時、保守時、当事者、第3者が取り扱いを誤ったり、その状況を回避しない場合、死亡または重傷を招く差し迫った危険のあるところ。
 警告	機械操作時、保守時、当事者、第3者が取り扱いを誤ったり、その状況を回避しない場合、死亡または重傷を招く潜在的可能性のあるところ。
 注意	機械操作時、保守時、当事者、第3者が取り扱いを誤ったり、その状況を回避しない場合、中・軽傷害を招く恐れのあるところ。

(II) 警告絵表示および表示ラベルの説明

警告絵表示		運動部に触れて、怪我をする恐れがあります。	警告絵表示		作業時にミシンを持つと、手を怪我する恐れがあります。
		高電圧部に触れて、感電の恐れがあります。			ベルトに巻き込まれ、怪我をする恐れがあります。
		高温部に触れて、ヤケドの恐れがあります。			ボタンキャリアに触れて、怪我をする恐れがあります。
		レーザー光を直接目視すると、目に障害を及ぼす恐れがあります。	指示ラベル		正しい回転方向を指示しています。
		ミシンと頭部が、接触する恐れがあります。			アース線の接続を指示しています。

警告ラベル	
	<p>① ・ 中・軽傷害、重傷、死亡を招く恐れがあります。 ・ 運動部に触れて、怪我をする恐れがあります。</p> <p>② ・ 安全ガードを付けて縫製作業をすること。 ・ 安全カバーを付けて縫製作業をすること。 ・ 安全保護装置を付けて縫製作業をすること。</p> <p>③ ・ 電源を切ってから、「糸通し」、「針の交換」、「ボビンの交換」、「給油や掃除」をすること。</p>

電撃危険ラベル		危険 高電圧部分に触れて、大けがをすることがある。 電源を切って、5分以上たってからカバーをはずすこと。	DANGER Hazardous voltage will cause injury. Turn off main switch and unplug power cord and wait at least 5 minutes before opening this cover.
---------	---	---	--

安全についての注意事項

事故とは：人身並びに財産に損害を与えることをいう。

危険

1. 感電事故防止のため、電装ボックスを開ける必要がある場合は、電源を切り念のため5分以上経過してから蓋を開けてください。

注意

基本的注意事項

1. ご使用される前に、取扱説明書および付属に入っている全ての説明書類を必ずお読みください。また、いつでもすぐに読めるように、この取扱説明書を大切に保存してください。
2. 本項に書かれている内容は、購入された機械の仕様に含まれていない項目も記載されています。
3. 針折れによる事故防止のため、安全眼鏡を着用してください。
4. 心臓用ペースメーカーをお使いの方は、専門医師とよくご相談のうえお使いください。

安全装置・警告ラベル

1. 安全装置の欠落による事故防止のため、この機械を操作する際は、安全装置が所定の位置に正しく取り付けられ正常に機能することを確認してから操作してください。安全装置については、「安全装置と警告ラベルについて」の頁を参照してください。
2. 人身事故防止のため、安全装置を外した場合は、必ず元の位置に取り付け、正常に機能することを確認してください。
3. 人身事故防止のため、機械に貼り付けてある警告ラベルは、常にはっきり見えるようにしておいてください。剥がれたり汚損した場合、新しいラベルと交換してください。

用途・改造

1. 人身事故防止のため、この機械は、本来の用途および取扱説明書に規定された使用方法以外には使用しないでください。用途以外の使用に対しては、当社は責任を負いません。
2. 人身事故防止のため、機械には改造などを加えないでください。改造によって起きた事故に対しては、当社は責任を負いません。

教育訓練

1. 不慣れによる事故防止のため、この機械の操作についての教育、並びに安全に作業を行うための教育を雇用者から受け、適性な知識と操作技能を有するオペレータのみが、この機械をご使用ください。そのため雇用者は、事前にオペレータの教育訓練の計画を立案し、実施することが必要です。

電源を切らなければならない事項

電源を切るとは：電源スイッチを切ってから、電源プラグをコンセントから抜くことを言う。以下同じ

1. 人身事故防止のため、異常、故障が認められた時、停電の時は直ちに電源を切ってください。
2. 機械の不意の起動による事故防止のため、次のような時は必ず電源を切ってから行ってください。特にクラッチモータを使用している場合は、電源を切った後、完全に止まっていることを確認してから作業を行ってください。
 - 2-1. たとえば、針、ルーパ、スプレッドなどの糸通し部品へ糸通しする時や、ポピンを交換する時。
 - 2-2. たとえば、機械を構成する全ての部品の交換、または調整する時。
 - 2-3. たとえば、点検、修理、清掃する時や、機械から離れる時。
3. 感電、漏電、火災事故防止のため、電源プラグを抜く時は、コードではなくプラグを持って抜いてください。
4. ミシンが作業の合間に放置されている時は、必ず電源を切ってください。
5. 電装部品損壊による事故を防ぐため、停電した時は必ず電源を切ってください。

各使用段階における注意事項

運 搬

1. 人身事故防止のため、機械の持ち上げ、移動は、機械質量を踏まえ安全を確保した方法で行ってください。なお機械質量については、取扱説明書本文をご確認ください。
2. 人身事故防止のため、持ち上げ、移動の際は、転倒、落下などを起こさないよう十分安全策をとってください。
3. 予期せぬ事故や落下事故、機械の破損防止のため、開梱した機械を再梱包して運搬することはおやめください。

開 梱

1. 人身事故防止のため、開梱は上から順序よく行ってください。木枠梱包の場合は、特に釘には十分注意してください。また、釘は板から抜き取ってください。
2. 人身事故防止のため、機械は重心位置を確かめて、慎重に取り出してください。

据え付け

(I) テーブル, 脚

1. 人身事故防止のため、テーブル, 脚は純正部品を使用してください。やむをえず非純正部品を使用する場合は、機械の重量、運転時の反力に十分耐え得るテーブル, 脚を使用してください。
2. 人身事故防止のため、脚にキャストを付ける場合は、十分な強度をもったロック付きキャストを使用し、機械の操作中や保守、点検、修理の時に機械が動かないようにロックしてください。

(II) ケーブル, 配線

1. 感電、漏電、火災事故防止のため、ケーブルは使用中無理な力が加わらないようにしてください。また、Vベルトなどの運転部近くにケーブル配線する時は、30mm以上の間隔をとって配線してください。
2. 感電、漏電、火災事故防止のため、タコ足配線はしないでください。
3. 感電、漏電、火災事故防止のため、コネクタは確実に固定してください。また、コネクタを抜く時は、コネクタ部を持って抜いてください。

(III) 接地

1. 漏電、絶縁耐圧による事故防止のため、電源プラグは電気の専門知識を有する人に、適性なプラグを取り付けてもらってください。また、電源プラグは必ず接地されたコンセントに接続してください。
2. 漏電による事故防止のため、アース線は必ず接地してください。

(IV) モータ

1. 焼損による事故防止のため、モータは指定された定格モータ（純正品）を使用してください。
2. 市販クラッチモータを使用する際は、Vベルトへの巻き込まれ事故防止のため、巻き込み防止付きプーリカバーが付いたクラッチモータを選定してください。

操 作 前

1. 人身事故防止のため、電源を投入する前に、コネクタ、ケーブル類に損傷、脱落、ゆるみなどがないことを確認してください。
2. 人身事故防止のため、運動部分に手を入れないでください。また、プーリの回転方向が矢印と一致しているか、確認してください。
3. キャスタ付き脚卓を使用の場合、不意の起動による事故防止のため、キャストをロックするか、アジャスタ付きの時は、アジャスタで脚を固定してください。

操 作 中

1. 巻き込みによる人身事故防止のため、機械操作中ははずみ車、手元プーリ、モータなどの動く部分に指、頭髮、衣類を近づけたり、物を置かないでください。
2. 人身事故防止のため、電源を入れる時、また機械操作中は、針の付近や天びんカバー内に指を入れないでください。
3. ミシンは高速で回転しています。手への損傷防止のため、操作中はルーパ、スプレッタ、針棒、釜、布切りメスなどの動く部分へ絶対に手を近づけないでください。また、糸交換の時は、電源を切りミシンおよびモータが完全に停止したことを確認してください。
4. 人身事故防止のため、機械をテーブルから外す時、また元の位置へ戻す時、指などをはさまれないように注意してください。
5. 不意の起動による事故防止のため、ベルトカバーおよびVベルトを外す時は、電源を切りミシンおよびモータが完全に停止したことを確認してください。

6. サーボモータをご使用の場合は、機械停止中はモータ音がしません。不意の起動による事故防止のため、電源の切り忘れに注意してください。
7. 過熱による火災事故を防ぐため、モータ電源ボックスの冷却口をふさいで使用することはやめてください。

給油

1. 機械の給油箇所には、JUKI 純正オイル, JUKI 純正グリスを使用してください。
2. 炎症, カブレを防ぐため、目や身体に油が付着した時は、直ちに洗浄してください。
3. 下痢, 嘔吐を防ぐため、誤って飲み込んだ場合は、直ちに医師の診断を受けてください。



保守

1. 不慣れによる事故防止のため、修理, 調整は機械を熟知した保全技術者が取扱説明書の指示範囲で行ってください。また、部品交換の際は、当社純正部品を使ってください。不適切な修理, 調整および非純正部品使用による事故に対しては、当社は責任を負いません。
2. 不慣れによる事故や感電事故防止のため、電気関係の修理, 保全（含む配線）は、電気の専門知識の有る人、または当社, 販売店の技術者に依頼してください。
3. 不意の起動による事故防止のため、エアシリンダなどの空気圧を使用している機械の修理や保全を行う時は、空気の供給源のパイプを外し、残留している空気を放出してから行ってください。
4. 人身事故防止のため、修理調整, 部品交換などの作業後は、ねじ, ナットなどがゆるんでいないことを確認してください。
5. 機械の使用期間中は、定期的に清掃を行ってください。この際、不意の起動による事故防止のため、必ず電源を切りミシンおよびモータが完全に停止したことを確認してから行ってください。
6. 保守, 点検, 修理の作業の時は、必ず電源を切りミシンおよびモータが完全に停止したことを確認してから行ってください。（クラッチモータの場合、電源を切った後もモータは惰性でしばらく回り続けますので注意してください。）
7. 人身事故防止のため、修理, 調整した結果、正常に操作できない場合は直ちに操作を中止し、当社または販売店に連絡し、修理依頼してください。
8. 人身事故防止のため、ヒューズが切れた時は、必ず電源を切り、ヒューズ切れの原因を取り除いてから、同一容量のヒューズと交換してください。
9. モータの火災事故防止のため、ファンの通気口の清掃および配線周りの点検を定期的に行ってください。

使用環境

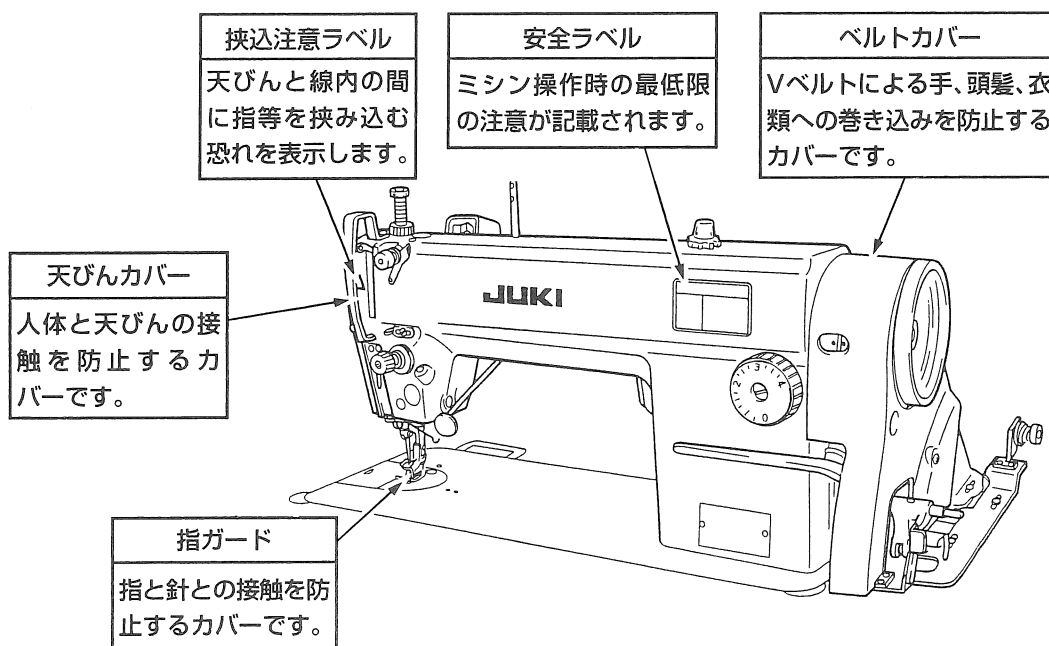
1. 誤動作による事故防止のため、高周波ウェルダなど強いノイズ源（電磁波）から影響を受けない環境下で使用してください。
2. 誤動作による事故防止のため、定格電圧 $\pm 10\%$ を超えるところでは使用しないでください。
3. 誤動作による事故防止のため、エアシリンダなどの空気圧を使用している装置は、指定の圧力を確認してから使用してください。
4. 安全にお使いいただくために、下記の環境下でお使いください。
動作時 雰囲気温度 $5^{\circ}\text{C} \sim 35^{\circ}\text{C}$
動作時 相対湿度 $35\% \sim 85\%$
5. 電装部品損壊誤動作による事故防止のため、寒いところから急に暖かいところなど環境が変わった時は結露が生じることがありますので、十分に水滴の心配がなくなってから電源を入れてください。
6. 電装部品損壊, 誤動作による事故防止のため、雷が発生している時は安全のため作業をやめ、電源プラグを抜いてください。
7. 電波状態によっては、近くのテレビ, ラジオに雑音を与えることがあります。この場合には、少しミシンより離してご使用ください。
8. 「作業環境の騒音値が 85dB 以上 90dB 未満」に該当する環境にて仕事に従事する作業員に対しては、健康被害を受けないよう必要に応じ、防音保護具を使用させるなどの処置をお取りください。また、「作業環境の騒音値が 90dB 以上」に該当する環境にて仕事に従事する作業員に対しては、健康被害を受けないよう必ず防音保護具を使用させるとともに、防音保護具の使用について作業員の見やすい場所に掲示するようお願いいたします。
9. 製品や梱包の廃棄, 使用済みの潤滑油などの処理は、各国の法令に従って適正に行ってください。

DLN-5410N シリーズをより安全にお使いいただくための注意事項

 危険	<p>1. 感電による事故を防ぐため、電源を入れたままでモータ電装ボックスの蓋を開けたり、電装ボックス内の部品に触れないでください。</p>
 注意	<p>1. 人身事故防止のため、ベルトカバー、指ガード等安全装置を外した状態で運転しないでください。</p> <p>2. 巻き込みによる人身事故防止のため、ミシン運転中ははずみ車、Vベルト、モータ付近に指、頭髮、衣類を近づけたり、物を置かないでください。</p> <p>3. 人身事故防止のため、電源を入れる時、またミシン運転中は、針の付近に指を入れないでください。</p> <p>4. 人身事故防止のため、ミシン運転中に天びんカバー内に指を入れないでください。</p> <p>5. ミシン操作中、釜は高速で回転しています。手への損傷防止のため、運転中は釜付近へ絶対に手を近づけないでください。また、ポビン交換の時は、電源を切ってください。</p> <p>6. 人身事故防止のため、ミシンを倒す時、また元の位置へ戻す時、指等をはさまないように注意してください。</p> <p>7. 不意の起動による事故防止のため、ミシンを倒す時、またベルトカバーおよびVベルトを外す時は、電源を切ってください。</p> <p>8. サーボモータご使用の場合、ミシン停止中はモータ音がしません。不意の起動による事故防止のため、電源の切り忘れに注意してください。</p> <p>9. 感電による事故防止のため、電源アース線を外した状態で、ミシンを運転しないでください。</p> <p>10. 感電と電装部品損壊による事故防止のため、電源プラグ挿抜の際は、前もって必ず電源スイッチを切ってください。</p> <p>11. 本製品は精密機械のため、水や油をかけたり、落下させるなどの衝撃を与えないように取り扱いには十分注意をお願いします。</p>

安全装置と警告ラベルについて

ここに記載されている機械および安全装置はあくまで、日本国内仕様として製造された機種およびそれに装着・同梱された安全装置であり、仕向地、仕様により異なる場合もあります。



⚠ 注意

なお、本取扱説明書では説明の都合上「目保護カバー」や「指ガード」等の安全装置を省いて図示している場合がありますので、あらかじめご了承ください。
 使用にあたっては、これら安全装置を絶対に外さないでください。

TO ENSURE SAFE USE OF YOUR SEWING MACHINE

For the sewing machine, automatic machine and ancillary devices (hereinafter collectively referred to as "machine"), it is inevitable to conduct sewing work near moving parts of the machine. This means that there is always a possibility of unintentionally coming in contact with the moving parts. Operators who actually operate the machine and maintenance personnel who are involved in maintenance and repair of the machine are strongly recommended to carefully read to fully understand the following **SAFETY PRECAUTIONS** before using/maintaining the machine. The content of the **SAFETY PRECAUTIONS** includes items which are not contained in the specifications of your product.

The risk indications are classified into the following three different categories to help understand the meaning of the labels. Be sure to fully understand the following description and strictly observe the instructions.

(I) Explanation of risk levels

	DANGER : This indication is given where there is an immediate danger of death or serious injury if the person in charge or any third party mishandles the machine or does not avoid the dangerous situation when operating or maintaining the machine.
	WARNING : This indication is given where there is a potentiality for death or serious injury if the person in charge or any third party mishandles the machine or does not avoid the dangerous situation when operating or maintaining the machine.
	CAUTION : This indication is given where there is a danger of medium to minor injury if the person in charge or any third party mishandles the machine or does not avoid the dangerous situation when operating or maintaining the machine.
	Items requiring special attention.

(II) Explanation of pictorial warning indications and warning labels

Pictorial warning indication		There is a risk of injury if contacting a moving section.	Pictorial warning indication		Be aware that holding the sewing machine during operation can hurt your hands.
		There is a risk of electrical shock if contacting a high-voltage section.			There is a risk of entanglement in the belt resulting in injury.
		There is a risk of a burn if contacting a high-temperature section.			There is a risk of injury if you touch the button carrier.
		Be aware that eye deficiency can be caused by looking directly at the laser beam.	Indication label		The correct direction is indicated.
		There is a risk of contact between your head and the sewing machine.			Connection of a earth cable is indicated.

Warning label			
	<p>① • There is the possibility that slight to serious injury or death may be caused.</p> <p>• There is the possibility that injury may be caused by touching moving part.</p> <p>② • To perform sewing work with safety guard.</p> <p>• To perform sewing work with safety cover.</p> <p>• To perform sewing work with safety protection device.</p> <p>③ • Be sure to turn the power OFF before carrying out "machine-head threading", "needle changing", "bobbin changing" or "oiling and cleaning".</p>		
Electrical-shock danger label		<p>危険</p> <p>高電圧部分に触れて、大けがをすることがある。 電源を切って、5分以上たってからカバーをはずすこと。</p>	<p>DANGER</p> <p>Hazardous voltage will cause injury. Turn off main switch and unplug power cord and wait at least 5 minutes before opening this cover.</p>

SAFETY PRECAUTIONS

Accident means "to cause personal injury or death or damage to property."



DANGER

1. When it is necessary to open the control box containing electrical parts, be sure to turn the power off and wait for five minutes or more before opening the cover in order to prevent accident leading to electrical shock.



CAUTION

Basic precaution

1. Be sure to read the instruction manual and other explanatory documents supplied with accessories of the machine before using the machine. Carefully keep the instruction manual and the explanatory documents at hand for quick reference.
2. The content of this section includes items which are not contained in the specifications of your product.
3. Be sure to wear safety goggles to protect against accident caused by needle breakage.
4. Those who use a heart pacer have to use the machine after consultation with a medical specialist.

Safety devices and warning labels

1. Be sure to operate the machine after verifying that safety device(s) is correctly installed in place and works normally in order to prevent accident caused by lack of the device(s).
2. If any of the safety devices is removed, be sure to replace it and verify that it works normally in order to prevent accident that can result in personal injury or death.
3. Be sure to keep the warning labels adhered on the machine clearly visible in order to prevent accident that can result in personal injury or death. If any of the labels has stained or come unstuck, be sure to change it with a new one.

Application and modification

1. Never use the machine for any application other than its intended one and in any manner other than that prescribed in the instruction manual in order to prevent accident that can result in personal injury or death. JUKI assumes no responsibility for damages or personal injury or death resulting from the use of the machine for any application other than the intended one.
2. Never modify and alter the machine in order to prevent accident that can result in personal injury or death. JUKI assumes no responsibility for damages or personal injury or death resulting from the machine which has been modified or altered.

Education and training

1. In order to prevent accident resulting from unfamiliarity with the machine, the machine has to be used only by the operator who has been trained/educated by the employer with respect to the machine operation and how to operate the machine with safety to acquire adequate knowledge and operation skill. To ensure the above, the employer has to establish an education/training plan for the operators and educate/train them beforehand.

Items for which the power to the machine has to be turned off

Turning the power off: Turning the power switch off, then removing the power plug from the outlet.
This applies to the following.

1. Be sure to immediately turn the power off if any abnormality or failure is found or in the case of power failure in order to protect against accident that can result in personal injury or death.
2. To protect against accident resulting from abrupt start of the machine, be sure to carry out the following operations after turning the power off. For the machine incorporating a clutch motor, in particular, be sure to carry out the following operations after turning the power off and verifying that the machine stops completely.
 - 2-1. For example, threading the parts such as the needle, looper, spreader etc. which have to be threaded, or changing the bobbin.
 - 2-2. For example, changing or adjusting all component parts of the machine.
 - 2-3. For example, when inspecting, repairing or cleaning the machine or leaving the machine.
3. Be sure to remove the power plug by holding the plug section instead of the cord section in order to prevent electrical-shock, earth-leakage or fire accident.
4. Be sure to turn the power off whenever the machine is left unattended between works.
5. Be sure to turn the power off in the case of power failure in order to prevent accident resulting of breakage of electrical components.

PRECAUTIONS TO BE TAKEN IN VARIOUS OPERATION STAGES

Transportation

1. Be sure to lift and move the machine in a safe manner taking the machine weight in consideration. Refer to the text of the instruction manual for the mass of the machine.
2. Be sure to take sufficient safety measures to prevent falling or dropping before lifting or moving the machine in order to protect against accident that can result in personal injury or death.
3. Once the machine has been unpacked, never re-pack it for transportation to protect the machine against breakage resulting from unexpected accident or dropping.

Unpacking

1. Be sure to unpack the machine in the prescribed order in order to prevent accident that can result in personal injury or death. In the case the machine is crated, in particular, be sure to carefully check nails. The nails have to be removed.
2. Be sure to check the machine for the position of its center of gravity and take it out from the package carefully in order to prevent accident that can result in personal injury or death.

Installation

(I) Table and table stand

1. Be sure to use JUKI genuine table and table stand in order to prevent accident that can result in personal injury or death. If it is inevitable to use a table and table stand which are not JUKI genuine ones, select the table and table stand which are able to support the machine weight and reaction force during operation.
2. If casters are fitted to the table stand, be sure to use the casters with a locking mechanism and lock them to secure the machine during the operation, maintenance, inspection and repair in order to prevent accident that can result in personal injury or death.

(II) Cable and wiring

1. Be sure to prevent an extra force from being applied to the cable during the use in order to prevent electrical-shock, earth-leakage or fire accident. In addition, if it is necessary to cable near the operating section such as the V-belt, be sure to provide a space of 30 mm or more between the operating section and the cable.
2. Be sure to avoid starburst connection in order to prevent electrical-shock, earth-leakage or fire accident.
3. Be sure to securely connect the connectors in order to prevent electrical-shock, earth-leakage or fire accident. In addition, be sure to remove the connector while holding its connector section.

(III) Grounding

1. Be sure to have an electrical expert install an appropriate power plug in order to prevent accident caused by earth-leakage or dielectric strength voltage fault. In addition, be sure to connect the power plug to the grounded outlet without exceptions.
2. Be sure to ground the earth cable in order to prevent accident caused by earth leakage.

(IV) Motor

1. Be sure to use the specified rated motor (JUKI genuine product) in order to prevent accident caused by burnout.
2. If a commercially available clutch motor is used with the machine, be sure to select one with an entanglement preventive pulley cover in order to protect against being entangled by the V-belt.

Before operation

1. Be sure to make sure that the connectors and cables are free from damage, dropout and looseness before turning the power on in order to prevent accident resulting in personal injury or death.
2. Never put your hand into the moving sections of the machine in order to prevent accident that can result in personal injury or death.
In addition, check to be sure that the direction of rotation of the pulley agrees with the arrow shown on pulley.
3. If the table stand with casters is used, be sure to secure the table stand by locking the casters or with adjusters, if provided, in order to protect against accident caused by abrupt start of the machine.

During operation

1. Be sure not to put your fingers, hair or clothing close to the moving sections such as the handwheel, hand pulley and motor or place something near those sections while the machine is in operation in order to prevent accident caused by entanglement that can result in personal injury or death.
2. Be sure not to place your fingers near the surround area of the needle or inside the thread take-up lever cover when turning the power on or while the machine is in operation in order to prevent accident that can result in personal injury or death.
3. The machine runs at a high speed. Never bring your hands near the moving sections such as looper, spreader, needle bar, hook and cloth trimming knife during operation in order to protect your hands against injury. In addition, be sure to turn the power off and check to be sure that the machine completely stops before changing the thread.
4. Be careful not to allow your fingers or any other parts of your body to be caught between the machine and table when removing the machine from or replacing it on the table in order to prevent accident that can result in personal injury or death.

5. Be sure to turn the power off and check to be sure that the machine and motor completely stop before removing the belt cover and V-belt in order to prevent accident caused by abrupt start of the machine or motor.
6. If a servomotor is used with the machine, the motor does not produce noise while the machine is at rest. Be sure not to forget to turn the power off in order to prevent accident caused by abrupt start of the motor.
7. Never use the machine with the cooling opening of the motor power box shielded in order to prevent fire accident by overheat.

Lubrication

1. Be sure to use JUKI genuine oil and JUKI genuine grease to the parts to be lubricated.
2. If the oil adheres on your eye or body, be sure to immediately wash it off in order to prevent inflammation or irritation.
3. If the oil is swallowed unintentionally, be sure to immediately consult a medical doctor in order to prevent diarrhea or vomiting.

Maintenance



1. In prevention of accident caused by unfamiliarity with the machine, repair and adjustment has to be carried out by a service technician who is thoroughly familiar with the machine within the scope defined in the instruction manual. Be sure to use JUKI genuine parts when replacing any of the machine parts. JUKI assumes no responsibility for any accident caused by improper repair or adjustment or the use of any part other than JUKI genuine one.
2. In prevention of accident caused by unfamiliarity with the machine or electrical-shock accident, be sure to ask an electrical technician of your company or JUKI or distributor in your area for repair and maintenance (including wiring) of electrical components.
3. When carrying out repair or maintenance of the machine which uses air-driven parts such as an air cylinder, be sure to remove the air supply pipe to expel air remaining in the machine beforehand, in order to prevent accident caused by abrupt start of the air-driven parts.
4. Be sure to check that screws and nuts are free from looseness after completion of repair, adjustment and part replacement.
5. Be sure to periodically clean up the machine during its duration of use. Be sure to turn the power off and verify that the machine and motor stop completely before cleaning the machine in order to prevent accident caused by abrupt start of the machine or motor.
6. Be sure to turn the power off and verify that the machine and motor stop completely before carrying out maintenance, inspection or repair of the machine. (For the machine with a clutch motor, the motor will keep running for a while by inertia even after turning the power off. So, be careful.)
7. If the machine cannot be normally operated after repair or adjustment, immediately stop operation and contact JUKI or the distributor in your area for repair in order to prevent accident that can result in personal injury or death.
8. If the fuse has blown, be sure to turn the power off and eliminate the cause of blowing of the fuse and replace the blown fuse with a new one in order to prevent accident that can result in personal injury or death.
9. Be sure to periodically clean up the air vent of the fan and inspect the area around the wiring in order to prevent fire accident of the motor.

Operating environment

1. Be sure to use the machine under the environment which is not affected by strong noise source (electromagnetic waves) such as a high-frequency welder in order to prevent accident caused by malfunction of the machine.
2. Never operate the machine in any place where the voltage fluctuates by more than "rated voltage $\pm 10\%$ " in order to prevent accident caused by malfunction of the machine.
3. Be sure to verify that the air-driven device such as an air cylinder operates at the specified air pressure before using it in order to prevent accident caused by malfunction of the machine.
4. To use the machine with safety, be sure to use it under the environment which satisfies the following conditions:

Ambient temperature during operation	5°C to 35°C
Relative humidity during operation	35 % to 85 %
5. Dew condensation can occur if bringing the machine suddenly from a cold environment to a warm one. So, be sure to turn the power on after having waited for a sufficient period of time until there is no sign of water droplet in order to prevent accident caused by breakage or malfunction of the electrical components.
6. Be sure to stop operation when lightning flashes for the sake of safety and remove the power plug in order to prevent accident caused by breakage or malfunction of the electrical components.
7. Depending on the radio wave signal condition, the machine may generate noise in the TV or radio. If this occurs, use the TV or radio with kept well away from the machine.
8. In order to ensure the work environment, local laws and regulations in the country where the sewing machine is installed shall be followed.
In the case the noise control is necessary, an ear protector or other protective gear should be worn according to the applicable laws and regulations.
9. Disposal of products and packages and treatment of used lubricating oil should be carried out properly according to the relevant laws of the country in which the sewing machine is used.

Precautions to be taken so as to use the DLN-5410N Series more safely

	<ol style="list-style-type: none">1. To avoid electrical shock hazards, neither open the cover of the electrical box for the motor nor touch the components mounted inside the electrical box.
	<ol style="list-style-type: none">1. To avoid personal injury, never operate the machine with any of the belt cover, finger guard or safety devices removed.2. To prevent possible personal injuries caused by being caught in the machine, keep your fingers, head and clothes away from the handwheel, V belt and the motor while the machine is operation. In addition, place nothing around them.3. To avoid personal injury, never put your hand under the needle when you turn "ON" the power switch or operate the machine.4. To avoid personal injury, never put your fingers into the thread take-up cover while the machine is in operation.5. The hook rotates at a high speed while the machine is in operation. To prevent possible injury to hands, be sure to keep your hands away from the vicinity of the hook during operation. In addition, be sure to turn OFF the power to the machine when replacing the bobbin.6. To avoid possible personal injuries, be careful not to allow your fingers in the machine when tilting/raising the machine head.7. To avoid possible accidents because of abrupt start of the machine, turn OFF the power to the machine when tilting the machine head or removing the belt cover and the V belt.8. If your machine is equipped with a servo-motor, the motor does not produce noise while the machine is at rest. To avoid possible accidents due to abrupt start of the machine, be sure to turn OFF the power to the machine.9. To avoid electrical shock hazards, never operate the sewing machine with the ground wire for the power supply removed.10. To prevent possible accidents because of electric shock or damaged electrical component(s), turn OFF the power switch in prior to the connection/disconnection of the power plug.11. Be careful of handling this product so as not to pour water or oil, shock by dropping, and the like since this product is a precision instrument.






CAUTION

In addition, be aware that the safety devices such as the "eye protection cover" and "finger guard" are sometimes omitted in the sketches, illustrations and figures included in the Instruction Manual for the explanation's sake. In the practical use, never remove those safety devices.

為了安全地使用縫紉機





由於縫製作業的具體情況，有時不得不靠近機器轉動的零部件進行操作而有可能接觸到轉動零部件，因此實際操作機器的操作員和維修保養的維修人員，必須在事前仔細閱讀 **有關安全的注意事項**，充分理解內容之後再進行操作。此 **有關安全的注意事項** 中記述的內容有的不是用戶購買的商品規格的內容。另外，為了能讓用戶充分地理解使用說明書以及產品的警報標籤，特將警報表示分為如下種類。請充分了解這些內容，並遵守指示的要求。

(I) 危險等級的說明

 危險	操作或維修保養機器時，如果當事人、第3者操作錯誤或沒有避免該情況，有發生死亡或造成重傷的危險。
 警告	操作或維修保養機器時，如果當事人、第3者操作錯誤或沒有避免該情況，有發生死亡或造成重傷的潛在可能。
 注意	操作或維修保養機器時，如果當事人、第3者操作錯誤或沒有避免該情況，有造成輕傷的可能。

(II) 警告圖標表示和指示標籤的說明

警告圖標表示		有接觸轉動部，造成負傷的危險。	警告圖標表示		作業時拿縫紉機的話，有讓手受傷的危險。
		有接觸高電壓部，造成觸電的危險。			有捲入皮帶，造成負傷的危險。
		有接觸高溫部，造成燙傷的危險。			觸摸了鈕釦傳送器，有受傷的危險。
		如果直接目視激光的話，有傷害眼睛的危險。	指示標籤		指示正確的轉動方向。
		有頭部接觸到縫紉機的危險。			指示地線的連接。

警告標籤								
	<ul style="list-style-type: none"> ① 有發生中輕度傷害、重傷、死亡的危險。 觸摸了活動部分的話，有發生負傷的危險。 ② 應安裝安全防護器，然後再進行縫製。 應安裝安全護罩，然後再進行縫製。 應安裝保護裝置，然後再進行縫製。 ③ 必須切斷電源之後，再進行「穿線」、「換針」、「更換梭芯」以及「加油、清掃」的操作。 							
觸電危險標籤	<table border="1" style="width: 100%;"> <tr> <td style="text-align: center;"></td> <td style="text-align: center;">危險</td> <td style="text-align: center;">DANGER</td> </tr> <tr> <td>高電圧部分に触れて、大けがをすることがある。 電源を切って、5分以上たってからカバーをはずすこと。</td> <td></td> <td>Hazardous voltage will cause injury. Turn off main switch and unplug power cord and wait at least 5 minutes before opening this cover.</td> </tr> </table>			危險	DANGER	高電圧部分に触れて、大けがをすることがある。 電源を切って、5分以上たってからカバーをはずすこと。		Hazardous voltage will cause injury. Turn off main switch and unplug power cord and wait at least 5 minutes before opening this cover.
	危險	DANGER						
高電圧部分に触れて、大けがをすることがある。 電源を切って、5分以上たってからカバーをはずすこと。		Hazardous voltage will cause injury. Turn off main switch and unplug power cord and wait at least 5 minutes before opening this cover.						

有關安全的注意事項

事故：是指給與人身以及財產帶來損害。

⚠ 危險

1. 需要打開電氣箱時，為了防止觸電事故，請關閉電源，經過 5 分鐘以上的時間之後再打開電氣箱蓋。

⚠ 注意

基本注意事項

1. 使用之前，請您一定閱讀使用說明書以及附屬的所有說明資料。
另外，請您妥善保管本使用說明書，以便隨時可以立即查閱。
2. 本注意事項中有部分內容可能不是您所購買的機器規格的內容。
3. 為了防止斷針造成的事故，請戴上安全防護眼鏡進行操作。
4. 使用心臟起搏器的人，請一定與專門醫師諮詢之後再使用。

安全裝置、警告標籤

1. 為了防止由於沒有安裝安全裝置而造成的事故，操作本機器時，請確認安全裝置是否正確地安裝到規定位置之後再進行操作。
2. 為了防止人身事故，卸下了安全裝置後，請一定再安裝到原來的位置，並確認功能是否正常。
3. 為了防止人身事故，請把警告標籤時常地黏貼到可以明顯看到的機器上。如果脫落或發生污損，請立即更換成新的標籤。

用途、改裝

1. 為了防止人身事故，請不要將本機器使用於本來的用途和使用說明書規定的使用方法以外的用處。
如果使用於規定用途以外時，本公司一概不負任何責任。
2. 為了防止人身事故，請不要改裝機器。對於因改裝而發生的事故，本公司一概不負任何責任。

教育培訓

1. 為了防止由於不熟練而造成的事故，雇用單位應就有關本機器的操作和安全注意事項，對操作人員進行教育，而且祇讓具有專業知識和操作技能的操作人員使用本機器。同時，雇用單位一定事前編制操作人員的教育培訓計劃，並切實地實施。

必須關閉電源的事項

關閉電源：是指關閉電源開關之後，並且把電源插頭從電源插座上拔下來。以下相同。

1. 為了防止人身事故，當確認了異常、故障後以及停電時，請立即關閉電源。
2. 為了防止因機器突然起動造成的事故，在如下情況時，請一定關閉電源之後再進行操作。特別是使用離合馬達時，關閉電源後，一定確認了縫紉機完全停止轉動之後再進行操作。
 - 2-1. 例如，向機針、彎針、分線器等需要穿線的零件進行穿線或更換梭芯時。
 - 2-2. 例如，更換或調整組成機器的所有零部件時。
 - 2-3. 例如，檢查、修理、清掃機器時，或離開機器時。
3. 為了防止觸電、漏電、火災事故，拔電源插頭時，一定要手持插頭拔電線，而不能拉著電線拔。
4. 不使用縫紉機閒放時，一定要關閉電源。
5. 為了防止因電氣零部件的損壞造成的事故，停電後請一定關閉電源。

在各使用階段的注意事項

搬運

1. 為了防止人身事故，抬起縫紉機移動時，請一定根據機器的重量採用確保安全的方法進行搬運。另外，有關機器重量，請確認使用說明書的說明。
2. 為了防止人身事故，抬起縫紉機移動時，請採取確保安全的措施防止翻倒、掉落。
3. 為了防止不可預想的事故、掉落事故、機器損壞，請不要再次包裝已經開箱的機器進行搬運。

開箱

1. 為了防止人身事故，開箱時請按照從上方開始的順序進行開箱。木框包裝時，請一定要小心不要被釘子扎破。請把釘子從木板上拔下來。
2. 為了防止人身事故，取出機器時，請一定首先確認機器的重心位置然後小心地取出。

安裝

(I) 機台、台腳

1. 為了防止人身事故，請一定使用純正的機台、台腳。不得以使用非純正的零件時，請一定使用可以充分承受機器重量、運轉時的反作用力的機台、台腳。
2. 為了防止人身事故，在台腳上安裝腳輪時，請使用具有充分強度的帶鎖定裝置的腳輪，操作機器時、維修保養、檢查、修理時進行鎖定不要機器晃動。

(II) 電纜、布線

1. 為了防止觸電、漏電、火災事故，使用電纜時請不要向電纜施加過大的力量。另外，在 V 形皮帶等轉動零部件附近布設電纜時，一定讓電纜距離它們 30mm 以上。
2. 為了防止觸電、漏電、火災事故，請不要進行分岔布線。
3. 為了防止觸電、漏電、火災事故，請一定牢固地固定連接器。另外，拔連接器時，請一定手持連接器拔線。

(III) 接地

1. 為了防止因漏電、絕緣耐壓而造成的事故，一定請具有電氣專門知識的人安裝電源插頭。另外，請一定把電源插頭連接到接地的電源插座上。
2. 為了防止因漏電造成的事故，請一定把地線接地。

(IV) 馬達

1. 為了防止馬達燒毀而造成的事故，請一定使用規定的額定馬達（純正品）。
2. 使用市場出售的離合馬達時，因被捲入 V 形皮帶而造成事故，請一定選用安裝有防止捲入功能的皮帶護罩的離合馬達。

操作前

1. 為了防止人身事故，接通電源之前，請一定確認連接器、電纜等確實沒有損傷、脫落、鬆動。
2. 為了防止人身事故，請不要把手伸到活動的部位。另外，請確認皮帶輪的轉動方向是否與箭頭標記一致。
3. 使用帶腳輪的機台腳時，為了防止突然的起動造成的事故，請一定鎖定腳輪，帶有調節器時，請調節台腳把腳固定好。

操作中

1. 為了防止捲入而造成的事故，操作機器時，請注意不要讓手指、頭髮、衣服靠近皮帶輪、手動飛輪、馬達等轉動部位，也不要將物品放到上面。
2. 為了防止人身事故，接通電源時或機器操作中，請不要把手指靠近機針，也不要把手指伸到挑線杆護罩里。
3. 縫紉機以高速在進行轉動。為了防止弄傷手，操作中絕對不能讓手靠近彎針、分線器、針杆、旋梭、布切刀等活動部位。另外，更換縫紉機機線時，請關閉電源，確認了縫紉機和馬達均完全停止之後再進行更換。
4. 為了防止人身事故，從機台上拆卸縫紉機時，或者返回安裝到原來的位置時，請注意不要夾到手指。
5. 為了防止因突然的起動造成的事故，拆卸皮帶護罩以及 V 形皮帶時，請一定關閉電源，確認了縫紉機和馬達均完全停止之後再進行拆卸。
6. 使用伺服馬達時，機器停止時馬達不發出聲音。為了防止因突然的起動造成的事故，請注意不要忘記關閉電源。
7. 為了防止因過熱造成的火災事故，使用時請不要堵住馬達電源箱的冷卻口。

加 油

1. 請使用 JUKI 純正的機油和 JUKI 純正的潤滑脂向規定部位進行加油和塗抹潤滑脂。
2. 為了防止炎症和膿腫，眼部、身體上黏附了油時，請立即進行清洗。
3. 為了防止腹瀉、嘔吐，如果誤飲了機油，請立即讓醫生治療。



維修保養

1. 為了防止因不熟練而造成的事故，有關修理、調整，請一定讓熟悉機器的維修保養技術人員按照使用說明書的說明進行修理和調整。另外，更換零部件時，請一定使用本公司的純正零部件。對於不適當的修理和調整以及使用非純正零部件造成的事故，本公司一概不負任何責任。
2. 為了防止因不熟練而造成的事故以及防止觸電事故，請一定讓具有電氣專門知識的人或委托本公司、代理店的技術人員進行有關電氣的修理和維修（包括布線）。
3. 為了防止因突然的起動造成的事故，修理和維修保養使用氣缸等高壓空氣的機器時，請一定卸下空氣供給源的管子，排放出殘留的空氣之後再進行修理和維修保養。
4. 為了防止人身事故，修理調整和更換零部件後，請一定確認螺絲螺母等沒有鬆動。
5. 機器的使用期間中，請一定定期地進行清掃。此時，為了防止因突然的起動而造成的事故，請一定關閉電源，確認了縫紉機和馬達均完全停止之後再進行清掃。
6. 進行維修保養、檢查、修理時，請一定關閉電源，確認了縫紉機和馬達均完全停止之後再進行操作。（離合馬達時，請注意關閉電源後馬達由於慣性仍然會繼續轉動一定時間。）
7. 為了防止人身事故，經過修理調整，機器不能正常操作時，請立即停止操作，與本公司或代理店聯絡，委托有關技術人員修理。
8. 為了防止人身事故，保險絲熔斷後，請一定切斷電源，排除了保險絲熔斷的原因之後，更換相同規格的新保險絲。
9. 為了防止馬達的火災事故，請定期地進行風扇通氣口的清掃和配線四周的檢查。

使用環境

1. 為了防止因誤動作造成的事故，請在沒有高頻電焊機等強噪音源（電磁波）影響的環境下使用縫紉機。
2. 為了防止因誤動作造成的事故，在超過額定電壓 $\pm 10\%$ 的地方，請不要使用縫紉機。
3. 為了防止因誤動作造成的事故，對於使用氣缸等高壓空氣的裝置，請確認了壓力符合規定之後再進行使用。
4. 為了安全地使用縫紉機，請一定在下列環境下進行使用。
動作時的周圍溫度 $5^{\circ}\text{C} \sim 35^{\circ}\text{C}$
動作時的相對濕度 $35\% \sim 85\%$
5. 為了防止因電氣零部件的損壞和誤動作造成的事故，從寒冷的環境急速地變到溫暖的地方後容易產生結露現象，請等待水滴完全乾燥之後再接通電源。
6. 為了防止因電氣零部件的損壞和誤動作造成的事故，打雷時為了安全，請停止操作，並拔下電源插頭。
7. 有的電波狀態下，可能會給予附近的電視機、收音機帶來噪音。此時，請在稍稍離開縫紉機的地方使用電視機、收音機。
8. 為了確保作業環境，請遵守各國的有關法令。
需要對應噪音時，請穿戴有關法令規定的防音防護用具等。
9. 有關產品、包裝的廢棄，使用完的潤滑油等的處理，請按照各國的法律法規進行適當的處理。

為了安全地使用 DLN-5410N 系列縫紉機的注意事項

 危險	<ol style="list-style-type: none">1. 為了防止發生觸電事故，請不要在打開電源的狀態下，打開電氣箱蓋以及觸摸電氣箱內的零件。
 注意	<ol style="list-style-type: none">1. 為了防止人身事故的發生，請不要在卸下皮帶防護罩、手指防護器等安全裝置的狀態下運轉縫紉機。2. 為了防止被卷入機器的人身事故，縫紉機運轉中請不要將手指、頭髮、衣服靠近皮帶輪、V形皮帶、馬達，也不要將東西放到機器上面。3. 為了防止人身事故的發生，打開電源時以及縫紉機運轉中，請不要把手指放到機針的附近。4. 為了防止人身事故的發生，縫紉機運轉中請不要把手指放到挑線桿外罩內。5. 縫紉機操作中，旋梭高速地旋轉。為了防止手受到傷害，運轉中請絕對不要把手靠近旋梭。6. 為了防止人身事故的發生，放倒縫紉機或返回原來位置時，要注意不要夾住手。7. 為了防止突然的起動造成人身事故，放倒縫紉機時，或卸皮帶罩和V形皮帶時，請一定關掉電源。8. 使用伺服馬達時，縫紉機停止馬達無聲音。為了防止意外的起動造成人身事故，請注意不要忘記關電源。9. 為了防止觸電事故，卸下電源地線的狀態，請不要運轉縫紉機。10. 為了防止觸電和損壞電氣零件，拔電源的插頭時，請先關掉機器電源開。11. 因為本產品屬於精密機器，所以操作時請充分注意，不要把水、油濺到機器上面，也不要讓機器掉落給與機器衝擊。

注意

另外，在使用說明書中為了突出說明的重點，有的地方省略顯示了「眼睛防護罩」「手指防護器」等安全裝置，請了解。

但是實際使用時，請絕對不要卸下這些安全裝置。

目 次

運転前の注意	1
1. 仕 様	2
2. ミシンの据え付け	3
3. ベルトカバー、糸巻き装置の取り付け	4
4. 膝上げ高さの調節	4
5. 糸立装置の取り付け	5
6. 給 油	5
7. 針の取り付け方	6
8. ボビンの入れ方	7
9. 縫い目長さの調節	7
10. 押え圧力の調節	8
11. 上糸の通し方	8
12. 糸調子	9
13. 糸取りばね	10
14. 天びん糸取り量の調節	10
15. 押え上げについて	11
16. 針と釜の関係	11
17. 送り位相の調節	12
18. 送り歯の傾斜	12
19. 送り歯の高さ	12
20. 押え高さの調節	13
21. 針振り量の調整	13
22. 針停止位置の調整 (DLN-5410N-7, DLN-5410NH-7, DLN-5410NJ-7)	14
23. ペダル圧とストローク (DLN-5410N-7, DLN-5410NH-7, DLN-5410NJ-7)	15
24. ペダルの調整 (DLN-5410N-7, DLN-5410NH-7, DLN-5410NJ-7)	15
25. ペダル操作 (DLN-5410N-7, DLN-5410NH-7, DLN-5410NJ-7)	16
26. ワイパー (DLN-5410N-7, DLN-5410NH-7, DLN-5410NJ-7)	17
27. ワンタッチ手動返し縫い (DLN-5410N-7, DLN-5410NH-7, DLN-5410NJ-7)	18
28. 固定メス (DLN-5410N-7, DLN-5410NH-7, DLN-5410NJ-7)	18

CONTENTS

BEFORE OPERATION	1
1. SPECIFICATIONS	2
2. INSTALLATION	3
3. INSTALLING THE BELT COVER AND THE BOBBIN WINDER	4
4. ADJUSTING THE HEIGHT OF THE KNEE LIFTER	4
5. INSTALLING THE THREAD STAND	5
6. LUBRICATION	5
7. ATTACHING THE NEEDLE	6
8. SETTING THE BOBBIN INTO THE BOBBIN CASE	7
9. ADJUSTING THE STITCH LENGTH	7
10. PRESSER FOOT PRESSURE	8
11. THREADING THE MACHINE HEAD	8
12. THREAD TENSION	9
13. THREAD TAKE-UP SPRING	10
14. ADJUSTING THE THREAD TAKE-UP STROKE	10
15. HAND LIFTER	11
16. NEEDLE-TO-HOOK RELATIONSHIP	11
17. ADJUSTING THE FEED TIMING	12
18. TILT OF THE FEED DOG	12
19. HEIGHT OF THE FEED DOG	12
20. ADJUSTING THE HEIGHT OF THE PRESSER FOOT	13
21. ADJUSTING STITCH WIDTH	13
22. ADJUSTING THE NEEDLE STOP POSITION (DLN-5410N-7, DLN-5410NH-7, DLN-5410NJ-7)	14
23. PEDAL PRESSURE AND PEDAL STROKE (DLN-5410N-7, DLN-5410NH-7, DLN-5410NJ-7)	15
24. ADJUSTMENT OF THE PEDAL (DLN-5410N-7, DLN-5410NH-7, DLN-5410NJ-7)	15
25. PEDAL OPERATION (DLN-5410N-7, DLN-5410NH-7, DLN-5410NJ-7)	16
26. WIPER (DLN-5410N-7, DLN-5410NH-7, DLN-5410NJ-7)	17
27. ONE-TOUCH TYPE REVERSE FEED STITCHING (DLN-5410N-7, DLN-5410NH-7, DLN-5410NJ-7) ...	18
28. COUNTER KNIFE (DLN-5410N-7, DLN-5410NH-7, DLN-5410NJ-7)	18

目 錄

運轉縫紉機前的注意事項.....	1
1. 規格	2
2. 縫紉機的安裝	3
3. 皮帶防護罩、繞線器的安裝	4
4. 膝動提昇高度的調整	4
5. 線架裝置的安裝	5
6. 加油	5
7. 機針的安裝方法	6
8. 梭心的安裝方法	7
9. 縫迹長度的調節	7
10. 壓腳壓力的調節	8
11. 上線穿線方法	8
12. 線張力	9
13. 挑線彈簧	10
14. 挑線桿挑線量的調節	10
15. 壓腳提昇	11
16. 機針和旋梭的關係	11
17. 送布相位的調節.....	12
18. 送布牙的傾斜.....	12
19. 送布牙的高度.....	12
20. 壓腳高度的調整	13
21. 針擺動量的調整	13
22. 機針停止位置的調整 (DLN-5410N-7, DLN-5410NH-7, DLN-5410NJ-7).....	14
23. 踏板壓力和行程 (DLN-5410N-7, DLN-5410NH-7, DLN-5410NJ-7)	15
24. 踏板的調整 (DLN-5410N-7, DLN-5410NH-7, DLN-5410NJ-7)	15
25. 踏板的操作 (DLN-5410N-7, DLN-5410NH-7, DLN-5410NJ-7).....	16
26. 撥線桿 (DLN-5410N-7, DLN-5410NH-7, DLN-5410NJ-7)	17
27. 單觸鍵手動倒縫 (DLN-5410N-7, DLN-5410NH-7, DLN-5410NJ-7)	18
28. 固定刀 (DLN-5410N-7, DLN-5410NH-7, DLN-5410NJ-7)	18

運転の前の注意



注意

機械の誤動作や損傷をさけるために、事前に以下の項目を確認してください。

- ・最初に機械を使用する前にはきれいに掃除してください。
- ・輸送中にたまったほこりを全て取り除き、給油を行ってください。
- ・正しい電圧設定になっているか確認してください。
- ・電源プラグが正しくつながれているかを確認してください。
- ・絶対に電圧仕様の異った状態で使用しないでください。
- ・モータプーリの回転方向が正しいか確認してください。

BEFORE OPERATION



CAUTION :

To avoid malfunction and damage of the machine, confirm the following.

- Before you put the machine into operation for the first time after the set-up, clean it thoroughly.
- Remove all dust gathering during transportation and oil it well.
- Confirm that the voltage has been correctly set.
- Confirm that the power plug has been properly connected to the power supply.
- Never use the machine in the state where the voltage type is different from the designated one.
- Confirm that the direction of rotation of the motor pulley is correct.

運轉縫紉機前の注意事項



注意

為了防止機械的錯誤動作或損傷，請確認如下項目。

- ・最初使用縫紉機之前，請把機器打掃干淨。
- ・清除運送途中積存的灰塵，並加油。
- ・請確認電壓設定是否正確。
- ・請確認電源插頭是否正確連接。
- ・電壓規格不同時，請絕對不要使用。
- ・請確認馬達皮帶輪的旋轉方向是否正確。

1. 仕様

	DLN-5410N・5410N-7	DLN-5410NH・5410NH-7	DLN-5410NL	DLN-5410NJ-7
用途	一般布はく・薄物・中厚物	中厚物・厚物		ジーンズ用
縫い速度	最高 5,000 sti/min	最高 4,000 sti/min	最高 3,000 sti/min	最高 4,000 sti/min
最大縫い目長さ	4 mm	4.5 mm	6 mm	4.5 mm
針	DB×1 #9～#18	DB×1 #20～#23		
押えの高さ (ひざ上げ)	10 mm(標準) 13 mm(最大)			
使用油	JUKI ニューデフレックスオイル No.1			
騒音	JIS B 9064 に準拠した測定方法による「騒音レベル」 DLN5410N 縫い速度 5000sti/min：騒音レベル≤84dBA(定常運転時 ※1) DLN5410N-7 縫い速度 5000sti/min：騒音レベル≤84dBA(定常運転時 ※1) DLN5410N-7 縫い速度 5000sti/min：騒音レベル≤82dBA(付属装置作動時 ※2)			

※1 常運転とは、直線縫い状態で装置を動作させない状態で、一定速度で300mm縫製した際の騒音です。

※2 付属装置作動時とは、標準的な縫いパターンを自動バック・糸切り・ワイパーの装置を動作させて、300mm縫製した際の騒音です。

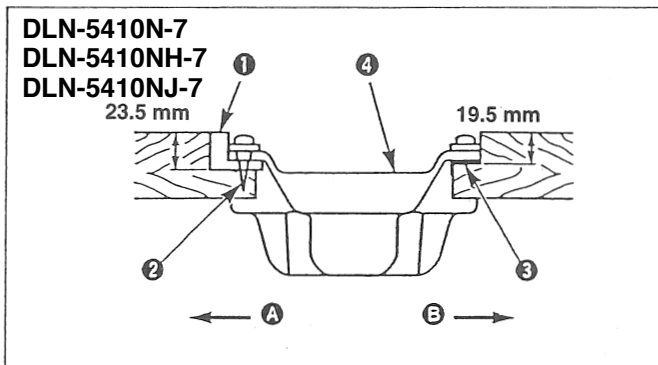
1. SPECIFICATIONS

	DLN-5410N・5410N-7	DLN-5410NH・5410NH-7	DLN-5410NL	DLN-5410NJ-7
Application	General fabrics, light-to medium-weight materials	Medium-to heavy-weight materials		For jeans
Sewing speed	Max. 5,000 sti/min	Max. 4,000 sti/min	Max. 3,000 sti/min	Max. 4,000 sti/min
Stitch length	Max. 4 mm	Max. 4.5 mm	Max. 6 mm	Max. 4.5 mm
Needle	DB×1 #9 to #18	DB×1 #20 to #23		
Presser foot lift (by knee lifter)	Standard 10 mm Max. 13 mm			
Lubricating oil	JUKI New Defrix Oil No.1			
Noise	DLN-5410N - Equivalent continuous emission sound pressure level (L_{pA}) at the workstation: A-weighted value of 83.0 dB; (Includes $K_{pA} = 2.5$ dB); according to ISO 10821- C.6.2 -ISO 11204 GR2 at 5,000 sti/min. - Sound power level (L_{WA}): A-weighted value of 88.5 dB; (Includes $K_{WA} = 2.5$ dB); according to ISO 10821- C.6.2 -ISO 3744 GR2 at 5,000 sti/min. DLN-5410N-7 - Equivalent continuous emission sound pressure level (L_{pA}) at the workstation: A-weighted value of 81.5 dB; (Includes $K_{pA} = 2.5$ dB); according to ISO 10821- C.6.2 -ISO 11204 GR2 at 5,000 sti/min. - Sound power level (L_{WA}): A-weighted value of 87.5 dB; (Includes $K_{WA} = 2.5$ dB); according to ISO 10821- C.6.2 -ISO 3744 GR2 at 5,000 sti/min.			

1. 規格

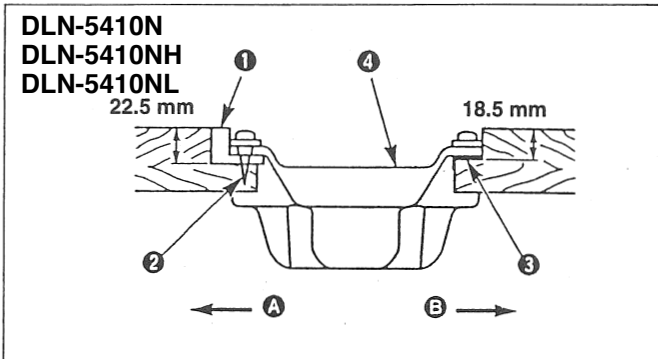
	DLN-5410N・5410N-7	DLN-5410NH・5410NH-7	DLN-5410NL	DLN-5410NJ-7
用途	一般布料、薄料、中厚料	中厚料、厚料		牛仔布料用
縫紉速度	最高 5,000 sti/min	最高 4,000 sti/min	最高 3,000 sti/min	最高 4,000 sti/min
最大縫距	4 mm	4.5 mm	6 mm	4.5 mm
壓脚高度 (膝動提昇)	10 mm(標準) 13 mm(最大)			
使用機針	DB×1 #9～#18	DB×1 #20～#23		
使用機油	No.1 JUKI 新機油			

2. ミシンの据え付け / INSTALLATION / 縫紉機的安裝

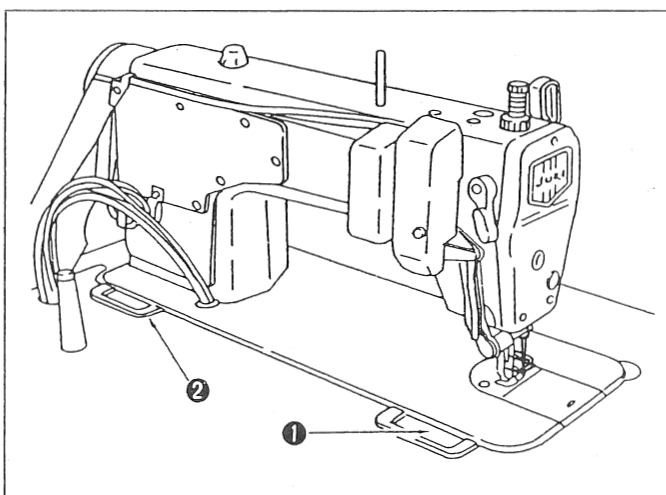
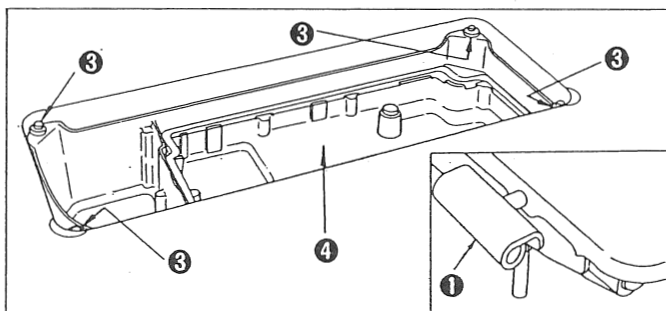


- 1) テーブル溝の四隅でオイルパンを支えるようにしてください。
- 2) 手前側Aの2つは頭部支えゴム座①を釘②でテーブルの張り出した部分に打ちつけ、ヒンジ側Bの2つは頭部クッション座③をゴム系接着剤で固定し、オイルパン④をのせてください。

- 1) The oil pan should rest on the four corners of the machine table groove.
- 2) Two rubber seats ① for supporting the head portion on the operator side A are fixed on the extended portion of the table by hitting the nail ②, and the other two rubber cushion seats ③ on the hinge side B are fixed by using a rubber-based adhesive. Then, oil pan ④ is placed.



- 1) 把油槽支到機台溝的四角上。
- 2) 用螺釘②把前側A的2個頭部橡膠支座①釘到機台的伸出部，用黏接劑黏接固定好鉸鏈側B的2個頭部膠墊座③，然後把油槽④放上去。



- 3) ヒンジ①をベッドの穴に入れ、テーブルのゴムヒンジ②にかみ合わせて、頭部を四隅の頭部クッション③の上におろしてください。

- 3) Fit hinge ① into the opening in the machine bed, and fit the machine head to table rubber hinge ② before placing the machine head on cushions ③ on the four corners.

- 3) 把鉸鏈①放到機台的孔上，對準台板橡膠支座②，把頭部放到四角的機頭膠墊③上。



注意

不意の起動による事故を防ぐため、電源を切ってから行ってください。



WARNING:

Turn OFF the power before starting the work so as to prevent accidents caused by abrupt start of the sewing machine.



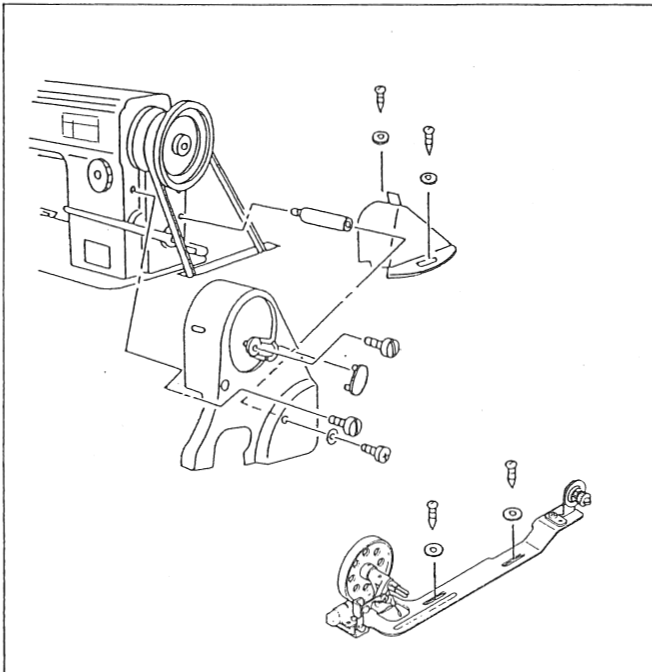
注意

為了防止意外的起動造成的事故，請關掉電源後再進行。

3. ベルトカバー、糸巻き装置の取り付け／

INSTALLING THE BELT COVER AND THE BOBBIN WINDER／

皮帶防護罩、繞線器的安裝



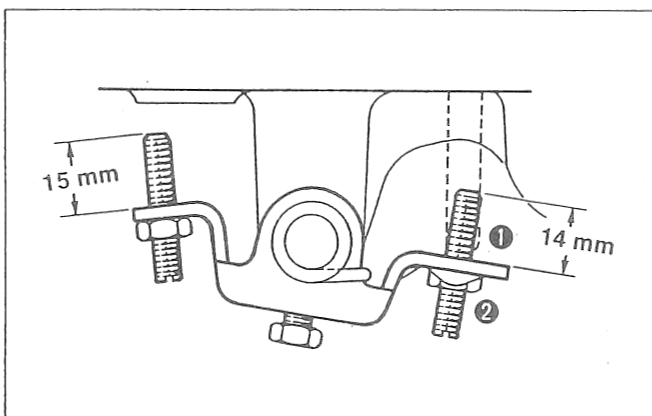
(注意) ミシンを運転して、ベルトカバーから異音が発生する場合は3本のネジをゆるめてプーリー外輪部とベルトカバーに当りの無いよう、取り付けなおしてください。

(Precaution) If an abnormal sound is heard from the belt covers when the machine operates, loosen the three screws retaining the belt covers. Then, reinstall the belt covers so that the handwheel does not come into the belt cover.

(注意) 運轉縫紉機，如果從皮帶罩發出異常聲音時，請把3個螺絲擰鬆，不讓皮帶輪外輪與皮帶罩相碰，重新安裝起來。

4. 膝上げ高さの調節／ADJUSTING THE HEIGHT OF THE KNEE LIFTER／

膝動提昇高度的調整



押えの高さを大きくしたい場合には②のナットをゆるめ、①の調節ネジをゆるめることにより再調整してください。

When you want to increase the presser foot lift, loosen nut ②, then loosen adjust screw ① to perform readjustment.

如果想把壓腳的高度調高時，請擰鬆②的螺母，再擰鬆①的調節螺絲，進行再調整。



注意

不意の起動による事故を防ぐため、電源を切ってから行ってください。

**WARNING:**

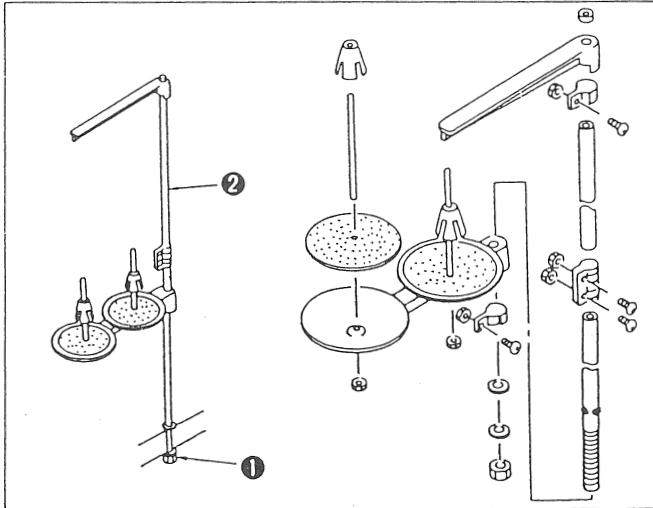
Turn OFF the power before starting the work so as to prevent accidents caused by abrupt start of the sewing machine.



注意

為了防止意外的起動造成的事故，請關掉電源後再進行。

5. 糸立装置の取り付け / INSTALLING THE THREAD STAND / 線架裝置的安裝

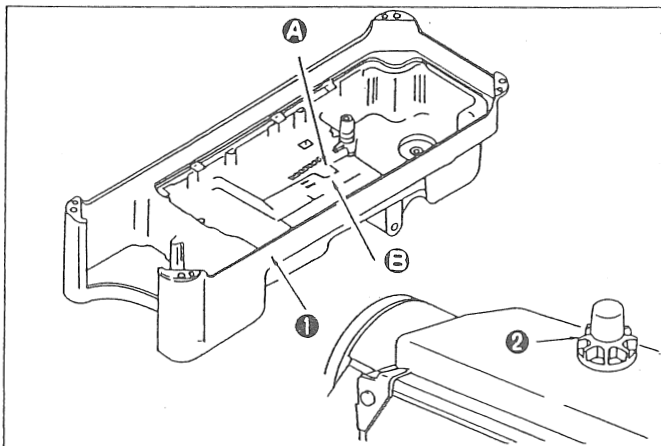


- 1) 糸立装置が動かない程度に止め、ナット①を締めてください。
- 2) 天井配線をおこなう場合は、電源コードを糸立棒②の中に通してください。

- 1) Tighten locknut ① to fix the thread stand.
- 2) For ceiling wiring, pass the power cord through spool rest rod ②

- 1) 固定線架不讓線架活動，然後擰緊螺母①。
- 2) 進行頂部配線時，請把電源線從線架桿②中穿線。

6. 給油 / LUBRICATION / 加油



1. ミシンを運転される前に

- 1) オイルパン①にジューキニューデフレックスオイルNo.1をHIGHマーク④のところまで入れてください。
- 2) 油面がLOWマーク③以下にさがったら再注油してください。
- 3) 注油後ミシンを運転しますと、潤滑が正常の時は、油窓②に油が振り掛かるのが見えます。

(注意)

1. 新しいミシン、または長時間使用されなかったミシンをご使用になる時は、約 10 分間、3,000 ~ 3,500 sti/min で慣らし運転をしてください。
2. 低速 (2,000 sti/min 以下) で連続的にご使用される場合は、週一回高速 (4,000 sti/min 以上) で 5 分程度空回ししてください。きれいな油を使用し、油が汚れたら速やかにきれいな油と交換してください。汚れた油でご使用を続けると故障の原因となります。

1. Information on lubrication

- 1) Fill oil pan ① with JUKI New Defrix Oil No. 1 up to HIGH mark ④.
- 2) When the oil level lowers below LOW mark ③, refill the oil pan with the specified oil.
- 3) When you operate the machine after lubrication, you will see splashing oil through oil sight window ② if the lubrication is adequate.

(Caution)

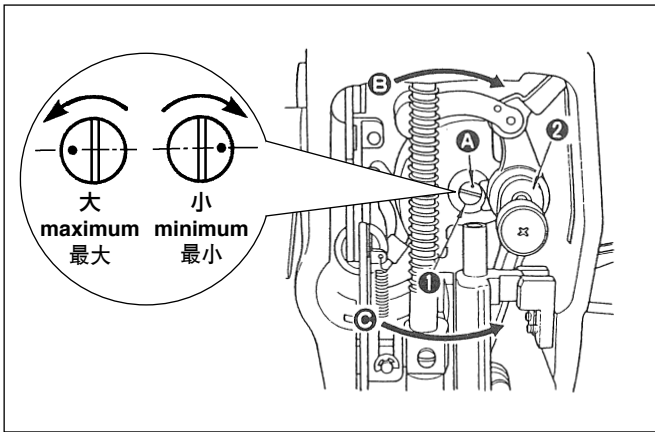
1. When you first operate your machine after setup or after an extended period of disuse, run your machine at 3,000 sti/min to 3,500 sti/min. for about 10 minutes for the purpose of break-in.
2. When the machine is continuously used at a low speed (2,000 sti/min or less), make the machine run idle at a high speed (4,000 sti/min or more) for approximately 5 minutes once a week. Use clean oil and when the oil becomes dirty, replace it with clean oil as soon as possible. When you continue to use the machine with dirty oil, the trouble will be caused.

1. 縫紉機運轉之前

- 1) 把 No.1 JUKI 新機油加入到油槽①，加到 HIGH 標記④的位置。
- 2) 如果油面降到 LOW 標記③以下時，請再次把油加滿。
- 3) 加油後運轉縫紉機，潤滑正常時應能看到油窗②裡油面跳動。

(注意)

1. 新縫紉機或較長時間沒有使用的縫紉機在使用之前，應進行 10 分鐘 3,000~3,500sti/min 的磨合運轉。
2. 以低速 (2,000sti/min 以下) 連續使用時，請每週用高速 (4,000sti/min 以上) 空轉 5 分鐘左右。請使用清潔的機油。如果機油髒污的話，請儘快更換成清潔的機油。繼續使用髒污的機油，會使縫紉機發生故障。



2. 面部油量調節

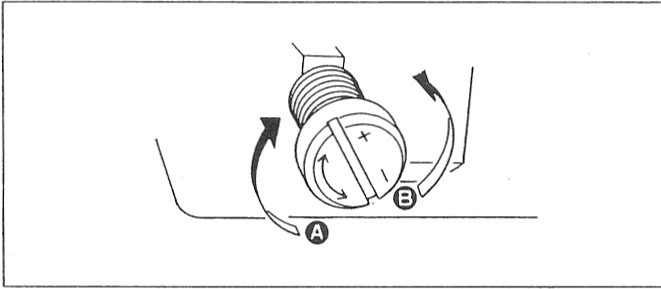
天びん及び針棒クランク部②への給油調節は油量調節ピン①を回して調節します。

2. Adjusting the amount of oil supplied to the face plate parts

Adjust the amount of oil supplied to the thread take-up and needle bar crank ② by turning adjust pin ①.

2. 面部油量的調整

轉動油量調節銷①，調節挑線桿和針桿曲軸部②的加油量。



3. 釜部油量調節

下軸前メタルについている油量調節ネジを+の方向(A方向)に回すと油量は多くなり、-の方向(B方向)に回すと油量は少なくなります。

3. Adjusting the amount of oil in the hook

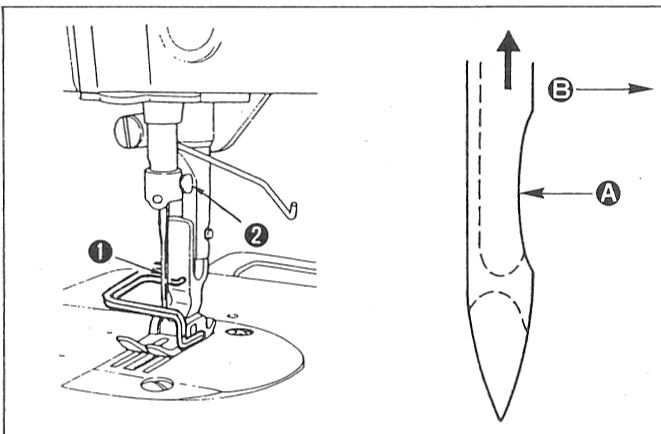
Turning the oil amount adjustment screw mounted on the hook driving shaft front bushing in the "+" direction (in direction A) will increase the amount of oil (oil splashes) in the hook, or in the "-" direction (in direction B) will decrease it.

3. 旋梭部油量的調節方法

把下軸前部的油量調節螺絲向+方向(A方向)轉動油量增多，向-方向(B方向)轉動油量減少。

	<p>注意 不意の起動による事故を防ぐため、電源を切ってから行ってください。</p>
	<p>WARNING: Turn OFF the power before starting the work so as to prevent accidents caused by abrupt start of the sewing machine.</p>
	<p>注意 為了防止意外的起動造成的事故，請關掉電源後再進行。</p>

7. 針の取り付け方 / ATTACHING THE NEEDLE / 機針的安裝方法



針止めねじ②をゆるめ、針①のえぐり部Aが右真横Bの方向にくるように持ちます。

針棒の穴の奥に突き当たるまで深く矢印の方向に差し込みます。

Loosen screw ②, and hold needle ① with its indented part A facing exactly to the right in direction B. Insert the needle fully into the hole in the needle bar in the direction of the arrow until the end of hole is reached.

擰鬆機針固定螺絲②，手拿機針，把機針①凹部A橫向轉到B的方向。

然後把機針沿箭頭方向插進針桿孔的深處。

**注意**

不意の起動による事故を防ぐため、電源を切ってから行ってください。

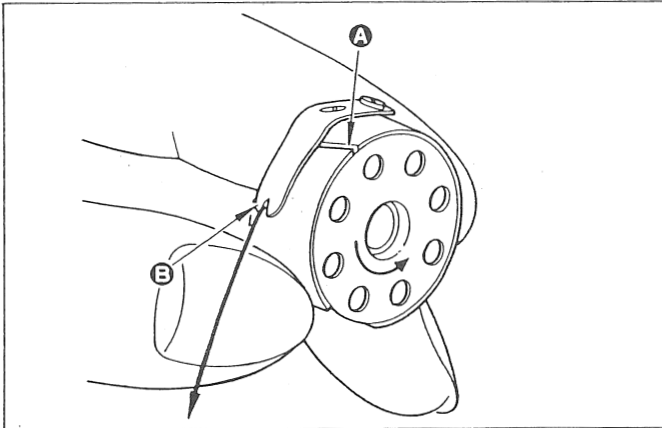
**WARNING:**

Turn OFF the power before starting the work so as to prevent accidents caused by abrupt start of the sewing machine.

**注意**

為了防止意外的起動造成的事故，請關掉電源後再進行。

8. ボビンの入れ方 / SETTING THE BOBBIN INTO THE BOBBIN CASE / 梭心的安裝方法

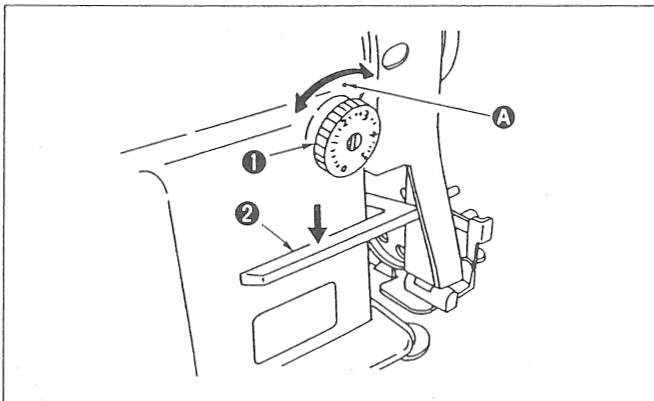


- 1) 糸が左巻きになるようにボビンを持ってボビンケースに入れます。
- 2) 糸をボビンケースの糸通し口(A)に通し、そのまま糸を(B)の方向に引くと、糸調子ばねの下を通過して糸口(B)に引き出せます。

- 1) Install the bobbin in the bobbin case so that the thread wound direction is counterclockwise.
- 2) Pass the thread through thread slit (A), and pull the thread in direction (B). By so doing, the thread will pass under the tension spring and come out from notch (B).

- 1) 手拿梭心，讓線往左繞的方向，把它放入梭殼。
- 2) 把線穿過梭殼的穿線口(A)，然後把線往(B)方向拉，從線張力彈簧下面的穿線口(B)拉出來。

9. 縫い目長さの調節 / ADJUSTING THE STITCH LENGTH / 縫迹長度的調節



- 1) 送り調節ダイヤル(1)を矢印の方向に回して希望する数字をアームの刻点(A)に合わせます。
- 2) 送り目盛を大から小に変更する時は、送りレバー(2)を矢印の方向に押しながら送り調節ダイヤル(1)を回してください。

- 1) Turn stitch length dial (1) in the direction of the arrow, and align the desired number to marker dot (A) on the machine arm.
- 2) When you want to decrease the stitch length, turn stitch length dial (1) while pressing feed lever (2) in the direction of the arrow.

- 1) 沿箭頭方向轉動送布調節刻度盤(1)，並把希望的數字對準機臂的刻點(A)。
- 2) 從大往小變更送布刻度時，請在朝箭頭方向按下送布撥桿(2)的同時轉動調節刻度盤(1)變可以調節。



注意

不意の起動による事故を防ぐため、電源を切ってから行ってください。



WARNING:

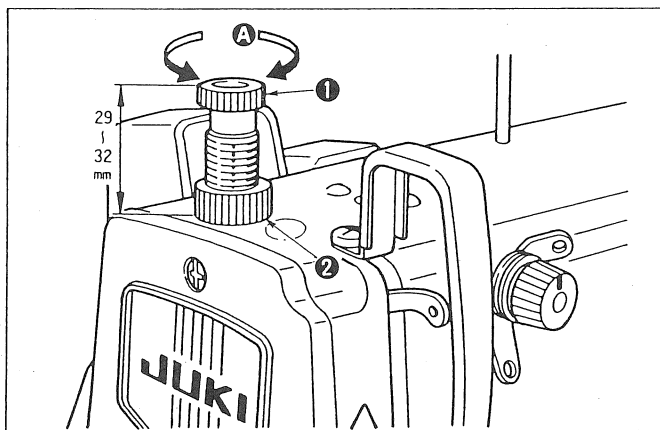
Turn OFF the power before starting the work so as to prevent accidents caused by abrupt start of the sewing machine.



注意

為了防止意外的起動造成的事故，請關掉電源後再進行。

10. 押え圧力の調節 / PRESSER FOOT PRESSURE / 壓腳壓力的調節



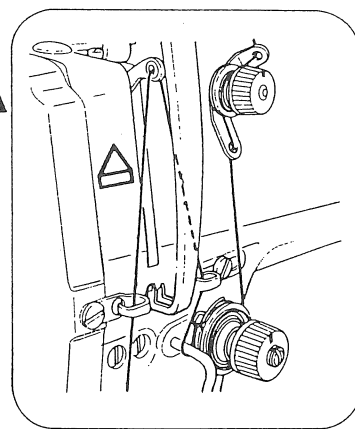
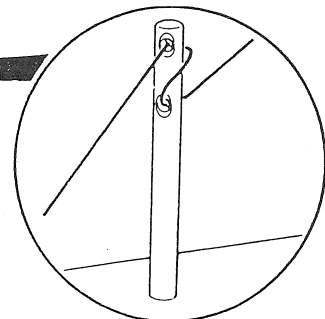
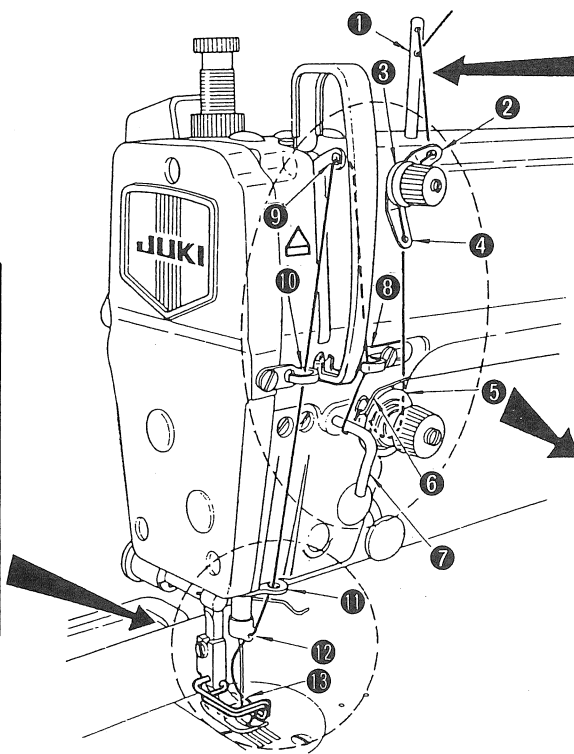
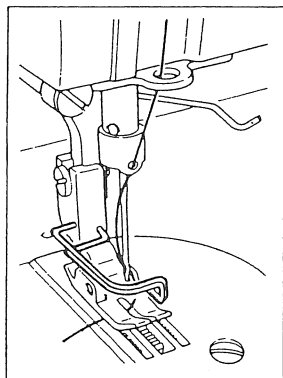
ナット②をゆるめ、押え調節ねじ①を右へAの方向に回すと強くなります。

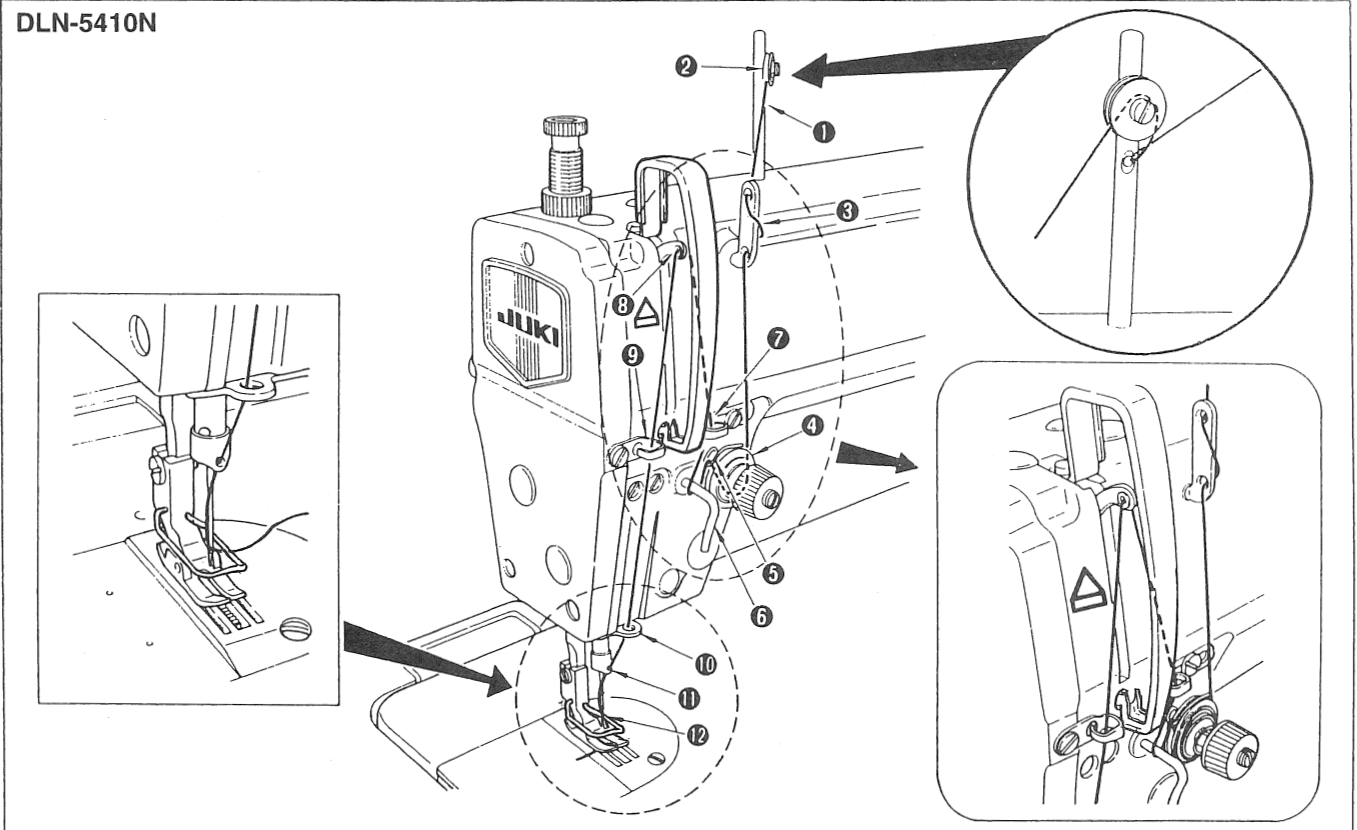
Loosen nut ②. As you turn presser spring regulator ① clockwise in direction A, the presser foot pressure will increase.

擰鬆螺母②・向右A的方向轉動調節螺絲①壓腳壓力變強。

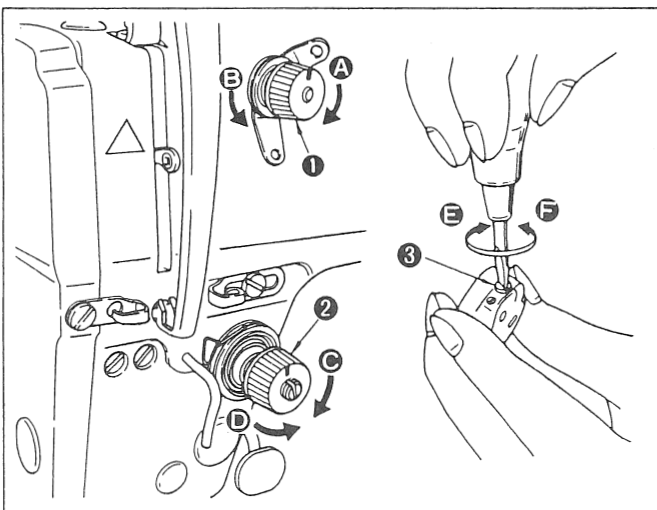
11. 上糸の通し方 / THREADING THE MACHINE HEAD / 上線穿線方法

DLN-5410N-7
DLN-5410NH-7
DLN-5410NJ-7
DLN-5410NH
DLN-5410NL





12. 糸調子 / THREAD TENSION / 線張力



1. 上線張力的調整

- 1) 把第一線張力螺母①順時針方向 (A方向) 轉動，上線張力變強。
把第一線張力螺母①逆時針方向 (B方向) 轉動，上線張力變弱。

(DLN-5410N-7, DLN-5410NH-7, DLN-5410NJ-7)

- 2) 把線張力螺母②向右C方向轉送，上線張力變強。
向左D的方向轉動則變弱。

2. 底線張力的調整

- 1) 把線張力螺絲③向右E的方向轉動，底線張力變強。
- 2) 向左F的方向轉動則變弱。

1. 上糸張力の調節

- 1) 第一糸調子ナット①を右へAの方向に回すと、糸切り後、針先に残る糸の長さが短くなります。
左へBの方向に回すと、長くなります。

(DLN-5410N-7, DLN-5410NH-7, DLN-5410NJ-7)

- 2) 第二糸調子ナット②を右へCの方向に回すと、上糸張力は強くなります。
左へDの方向に回すと、弱くなります。

2. 下糸張力の調節

- 1) 糸調子ねじ③を右へEの方向に回せば下糸張力は強くなります。
- 2) 左へFの方向に回せば弱くなります。

1. Adjusting the needle thread tension

- 1) As you turn thread tension No. 1 nut ① clockwise (in direction A), the thread remaining on the needle after thread trimming will be shorter.
As you turn nut ① counterclockwise (in direction B), the thread length will be longer.

(DLN-5410N-7, DLN-5410NH-7, DLN-5410NJ-7)

- 2) As you turn thread tension nut ② clockwise (in direction C), the needle thread tension will be increased.
As you turn nut ② counterclockwise (in direction D), the needle thread tension will be decreased.

2. Adjusting the bobbin thread tension

- 1) As you turn tension adjust screw ③ clockwise (in direction E), the bobbin thread tension will be increased.
- 2) As you turn screw ③ counterclockwise (in direction F), the bobbin thread tension will be decreased.

**注意**

不意の起動による事故を防ぐため、電源を切ってから行ってください。

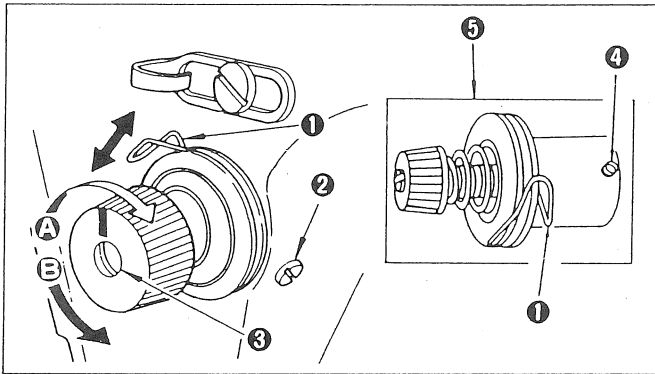
**WARNING:**

Turn OFF the power before starting the work so as to prevent accidents caused by abrupt start of the sewing machine.

**注意**

為了防止意外的起動造成的事故，請關掉電源後再進行。

13. 糸取りばね / THREAD TAKE-UP SPRING / 挑線彈簧



1. 改變挑線彈簧①的行程量時

- 1) 擰鬆線張力器的固定螺絲②。
- 2) 把線張力桿③向右A的方向轉動，行程量變大。
- 3) 向左B的方向轉動，行程量變小。

2. 改變挑線彈簧①的壓力時

- 1) 擰鬆固定螺絲②，卸下線張力器（組件）⑤。
- 2) 擰鬆線張力桿固定螺絲④進行調節。
- 3) 把線張力桿③向右A的方向轉動，壓力變強。
- 4) 向左B的方向轉動，壓力變弱。

1. 糸取りばね①のストローク量を変えるには、

- 1) 糸調子台の止めねじ②をゆるめます。
- 2) 糸調子棒③を右(Aの方向)に回すと大きくなります。
- 3) 左(Bの方向)に回すと小さくなります。

2. 糸取りばね①の圧力を変えるときは、

- 1) 止めねじ②をゆるめ、糸調子(組)⑤を取りはずします。
- 2) 糸調子棒止めねじ④をゆるめて調節します。
- 3) 糸調子棒③を右(Aの方向)に回すと強くなります。
- 4) 左(Bの方向)に回すと弱くなります。

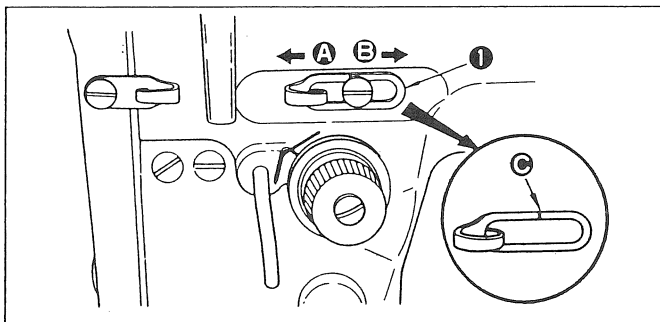
1. Changing the stroke of thread take-up spring ①

- 1) Loosen setscrew ② .
- 2) As you turn tension post ③ clockwise (in direction A), the stroke of the thread take-up spring will be increased.
- 3) As you turn the knob counterclockwise (in direction B), the stroke will be decreased.

2. Changing the pressure of thread take-up spring ①

- 1) Loosen setscrew ② , and remove thread tension controller asm. ⑤ .
- 2) Loosen setscrew ④ .
- 3) As you turn tension post ③ clockwise (in direction A), the pressure will be increased.
- 4) As you turn the post counterclockwise (in direction B), the pressure will be decreased.

14. 天びん糸取り量の調整 / ADJUSTING THE THREAD TAKE-UP STROKE / 挑線桿挑線量的調整



- 1) 縫製厚料時，把導線器①向左A的方向移動，挑線量變大。
- 2) 縫製薄料時，把導線器①向左B的方向移動，挑線量變小。
- 3) 導線器①的刻線C在螺絲的中心位置左面1mm為標準位置。

- 1) 厚物を縫う時は、糸案内①を左A方向に動かして糸取り量を多くします。
- 2) 薄物を縫う時は、糸案内①を右B方向に動かして糸取り量を少なくします。
- 3) 糸案内①は、刻線Cがねじの中心から、約1mm左に位置するのが標準的な位置です。

- 1) When sewing heavy-weight materials, move thread guide ① to the left in direction A to increase the length of thread pulled out by the thread take-up.
- 2) When sewing light-weight materials, move thread guide ① to the right in direction B to decrease the length of thread pulled out by the thread take-up.
- 3) The standard position of take-up thread guide ① is obtained when marker line C is positioning approx. 1 mm away from the center of the screw to the left direction.

**注意**

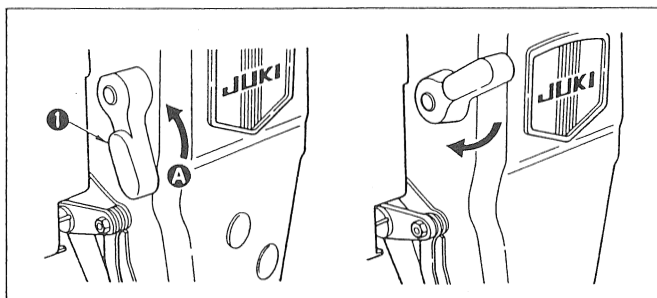
不意の起動による事故を防ぐため、電源を切ってから行ってください。

**WARNING:**

Turn OFF the power before starting the work so as to prevent accidents caused by abrupt start of the sewing machine.

**注意**

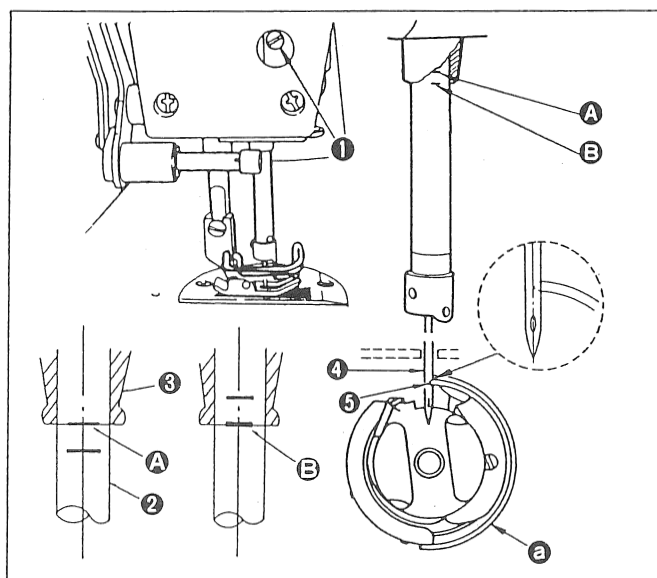
為了防止意外的起動造成的事故，請關掉電源後再進行。

15. 押え上げについて / HAND LIFTER / 壓腳提昇

押えを上げた位置で停止させるには、押え上げレバー①をAの方向に回します。

To stop the machine with its presser foot up, turn hand lifter lever ① in direction A.

讓壓腳停止在上昇的位置，把壓腳提昇撥桿①轉到A的方向。

16. 針とかまの関係 / NEEDLE-TO-HOOK RELATIONSHIP / 機針和旋梭的關係

1) はずみ車を回して針棒を最下点にし、針棒抱き止めねじ①をゆるめます。このとき送り調節ダイヤル目盛は0にしてください。

(針棒の高さを決めます。)

2) 針棒②の刻線Aを針棒下メタル③の下端に合わせ、針棒抱き止めねじ①を締め付けます。

(かまaの取付位置を決めます。)

3) 3本のかま止めねじをゆるめ、はずみ車を回して針棒②が上る方向で刻線Bを針棒下メタル③の下端に合わせます。

4) この状態をかま剣先⑤を針④の中心に合わせ、針とかまのすきまが0.06～0.1mm(目安)(DLN-5410N, DLN-5410N-7)、0.08～0.12mm(目安)(DLN-5410NH, DLN-5410NL, DLN-5410NH-7, DLN-5410NJ-7)になるようにして、かま止めねじを固く締めてください。

※ DLN-5410NJ-7のかまは、D1830560EA0を使用しているので、交換の際はこの品番をご使用ください。

1) Rotate the handwheel until the needle bar comes down to its lowest position, and loosen screw ①. Be sure to set feed adjusting dial at 0 on the scale.

(Adjusting the needle bar height)

2) Align marker line A on needle bar ② with the bottom end of needle bar lower bushing ③, then tighten setscrew ①.

(Adjusting position of the hook a)

3) Loosen the three hook setscrews, turn the handwheel, and align marker line B on ascending needle bar ② with the bottom end of needle bar lower bushing ③.

4) In the aforementioned state, align hook blade point ⑤ with the center of needle ④. Then, securely tighten the setscrews in the hook with a clearance of 0.06 to 0.1 mm (reference value) (for DLN-5410N and DLN-5410N-7) or 0.08 mm to 0.12 mm (reference value) (for DLN-5410NH, DLN-5410NL, DLN-5410NH-7 and DLN-5410NJ-7) provided between the hook and the needle.

* The hook used for the DLN-5410NJ-7 is D1830560EA0. Use the hook with this part number in the case of replacement.

1) 轉動飛輪，讓針桿降到最下點，然後擰鬆針桿套管固定螺絲①。此時，請把送布調節盤刻度對準0。

(決定針桿高度)

2) 把針桿②的刻線A對準針桿下鐵塊③的下端，然後擰緊針桿套管固定螺絲①。

(決定旋梭a的安裝位置)

3) 擰鬆3根旋梭固定螺絲，轉動飛輪在針桿②上昇的方向，把刻線B對準針桿下鐵塊③的下端。

4) 在此狀態下，讓旋梭尖⑤對準機針④的中心，把機針和旋梭的間隙分別調整為0.06~0.1mm(大致)(DLN-5410N、DLN-5410N-7)、0.08~0.12mm(大致)(DLN-5410NH、DLN-5410NL、DLN-5410NH-7、DLN-5410NJ-7)，然後擰緊固定螺絲。

※ DLN-5410NJ-7的旋梭使用的是D1830560EA0，因此更換時請使用這個貨號的零件。

**注意**

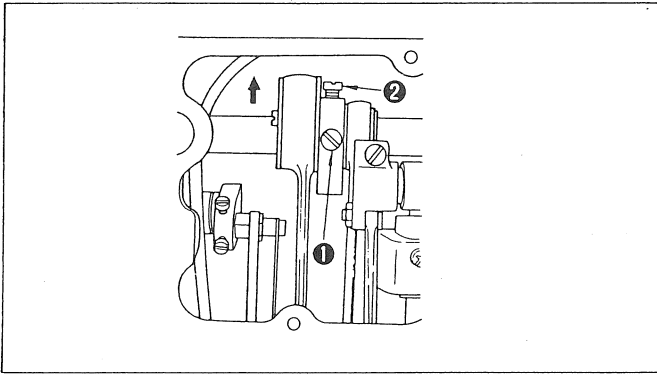
不意の起動による事故を防ぐため、電源を切ってから行ってください。

**WARNING:**

Turn OFF the power before starting the work so as to prevent accidents caused by abrupt start of the sewing machine.

**注意**

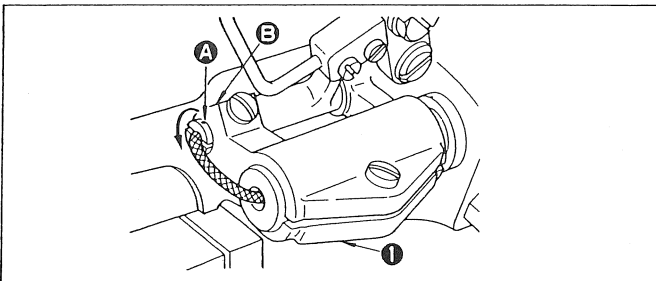
為了防止意外的起動造成的事故，請關掉電源後再進行。

17. 送り位相の調整 / ADJUSTING THE FEED TIMING / 送布相位的調節

- 1) 送り調節ダイヤル目盛を0にします。
- 2) 標準の場合は、止めねじ①、②をゆるめ、送り歯が針板より上昇するとき、針先と送り歯上面が、針板上面に一致する位置に合わせ、止めねじを固く締めます。

- 1) Set the feed adjusting dial at 0 on the scale.
- 2) For standard feed, loosen setscrew ① and ②, align the tip of the needle and the top surface of the feed dog with the top surface of the throat plate when the feed dog rises above the throat plate. Then, tighten the setscrews securely.

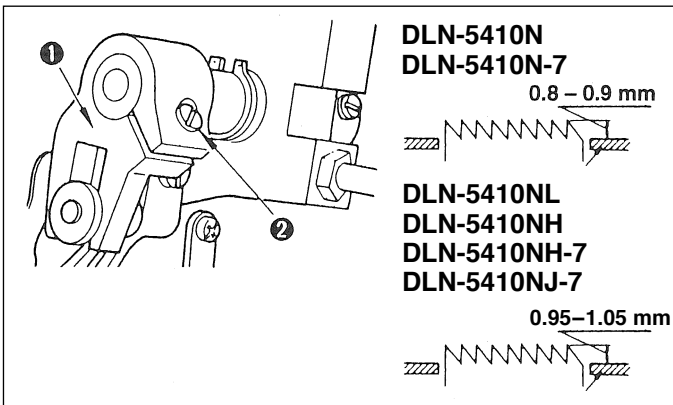
- 1) 把送布調節刻度盤的刻度對準0。
- 2) 標準位置是，擰鬆的固定螺絲①、②，送布牙上昇到針板上方，針尖和送布牙上面一致的位置，把固定螺絲擰緊。

18. 送り歯の傾斜 / TILT OF THE FEED DOG / 送布牙的傾斜

標準の傾き（水平）は、送り台軸の刻点Aと送り台腕①のB部が一致している時です。

The standard tilt (horizontal) of the feed dog is obtained when marker dot A on the feed bar shaft is aligned with marker dot B on feed rocker ①.

標準的傾斜度（水平）為送布台軸の刻點A與送布台曲軸①的B部一致的位置。

19. 送り歯の高さ / HEIGHT OF THE FEED DOG / 送布牙的高度

送り歯の高さを調節するには、

- ① 上下送り二又①の締めねじ②をゆるめます。
- ② 送り台を上下に動かして調節します。
- ③ 締めねじ②を固く締めます。

To adjust the height of the feed dog:

- ① Loosen screw ② of forked link ①.
- ② Move the feed bar up or down to make adjustment.
- ③ Securely tighten screw ②.

送布牙高度的調節方法如下。

- ①擰鬆上下送布叉①的固定螺絲②。
- ②上下移動送布台進行調節。
- ③擰緊固定螺絲②。

**注意**

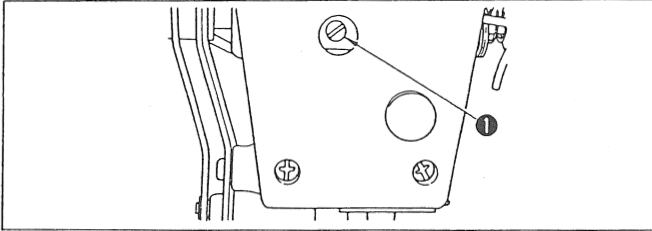
不意の起動による事故を防ぐため、電源を切ってから行ってください。

**WARNING:**

Turn OFF the power before starting the work so as to prevent accidents caused by abrupt start of the sewing machine.

**注意**

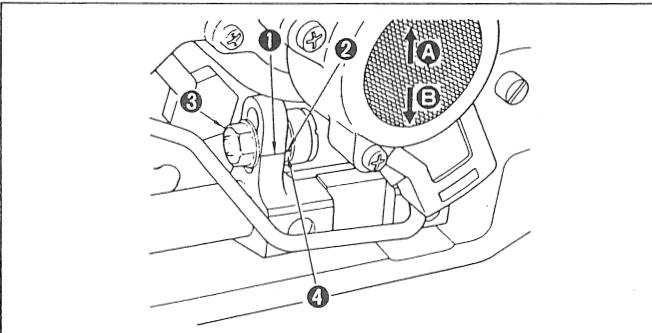
為了防止意外的起動造成的事故，請關掉電源後再進行。

**20. 押え高さの調整／ADJUSTING THE HEIGHT OF THE PRESSER FOOT／
壓腳高度的調整**

- 1) 押えの高さや角度を変える時は、押え棒抱き止めねじ①をゆるめて調節します。
- 2) 調節後は、止めねじを固く締めます。

- 1) Loosen setscrew ①, and adjust the presser foot height and the angle of the presser foot.
- 2) After adjustment, securely tighten the setscrew ①.

- 1) 變更壓腳的高度或角度時，請擰鬆壓角桿套固定螺絲①，進行調節。
- 2) 調節後，把固定螺絲擰緊固定。

21. 針振り量の調整／ADJUSTING STITCH WIDTH／針擺動量的調整

- 1) 標準は水平送り腕の刻線①と、針送りロッド軸の刻線②が合う位置です。
- 2) 送り歯の送り量よりも針送り量を増したい時、ロックナット③をゆるめ、針送りロッド軸④をA方向にずらして、ロックナット③を締めます。
- 3) 逆に針送りロッド軸④をB方向にずらすと、送り歯の送り量よりも針送り量は減少します。

- 1) The standard stitch width is obtained when marker line ① of the feed rocker shaft crank align with marker line ② of needle feed rod shaft.
- 2) When it is required to make the needle feed amount larger than the feed dog amount, loosen locknut ③, move needle feed rod shaft ④ to the direction A, and tighten locknut ③.
- 3) On the contrary, moving needle feed rod shaft ④ to the direction B, the needle feed amount will be smaller than the feed dog amount.

- 1) 標準位置是水平送布曲軸的刻線①和送針軸桿的刻線②對齊的位置。
- 2) 如果想增加送針量時，請擰鬆鎖定螺母③，把送針桿軸④向A方向移動，然後再擰緊鎖定螺母③。
- 3) 相反，如果把送針桿軸④向B方向移動，送針量減少。

**注意**

不意の起動による事故を防ぐため、電源を切ってから行ってください。

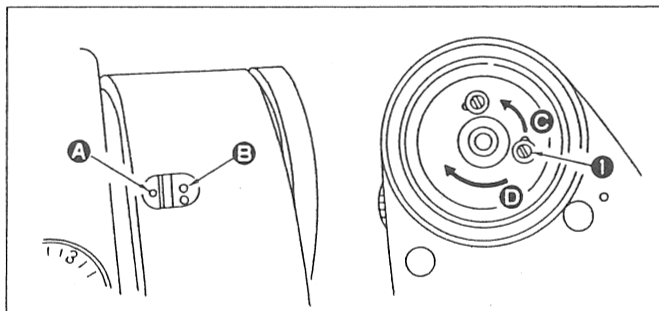
**WARNING:**

Turn OFF the power before starting the work so as to prevent accidents caused by abrupt start of the sewing machine.

**注意**

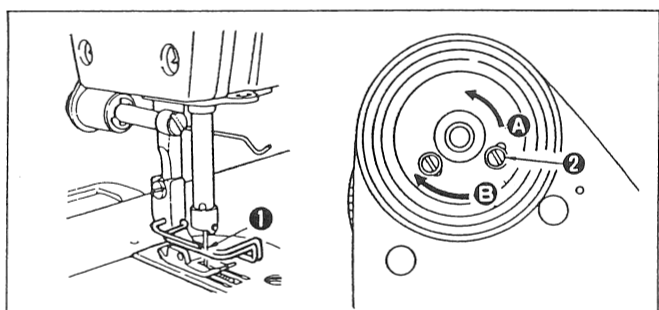
為了防止意外的起動造成的事故，請關掉電源後再進行。

22. 針停止位置の調整 / ADJUSTING THE NEEDLE STOP POSITION / 機針停止位置的調整 (DLN-5410N-7, DLN-5410NH-7, DLN-5410NJ-7)



1. 切線後の停止位置

- 標準的機針停止位置は機架刻点A和飛輪の白刻点B一致の位置。
- 讓機針上停止，擰鬆螺絲①，在長孔的範圍內調整。
 - 向C方向移動，機針停止變早。
 - 向D方向移動，機針停止變晚。



2. 下停止位置

從踏板前踏位置返回到中立位置時的機針下停止位置，與上停止一樣讓機針①下停止之後，擰鬆螺絲②，在長孔的範圍進行調整，向A的方向移動後，針停止提前，向B的方向移動則推遲。

1. 糸切り後の停止位置

- 標準的針停止位置はアームの刻点Aとはずみ車の白刻点Bが一致する位置です。
- 針を上停止させ、ねじ①をゆるめて長穴の範囲で調整できます。
 - Cの方向に動かすと針停止が早くなります。
 - Dの方向では遅くなります。

1. Stop position after thread trimming

- The standard needle stop position is obtained by aligning marker dot A on the machine arm with white marker dot B on the handwheel.
- Stop the needle in its highest position, loosen screw ① to perform adjustment within the slot of the screw.
 - The needle stop timing is advanced if you move the screw in direction C.
 - The needle stop timing is delayed if you move the screw in direction D.

2. 下停止位置

- ペダルを前踏みから中立にしたときの針の下停止位置は、上停止同様、針①を下停止させてから、ねじ②をゆるめて長穴との範囲で調整でき、Aの方向に動かすと針停止が早くなり、Bの方向では遅くなります。

2. Lower stop position

- The lower needle stop position when the pedal is returned to the neutral position after the front part of the pedal is depressed can be adjusted as follows: Stop needle ① in its lowest position, loosen screw ②, and make adjustment within the slot of the screw. Moving the screw in direction A advances the needle stop timing. Moving the screw in direction B delays the timing.

**注意**

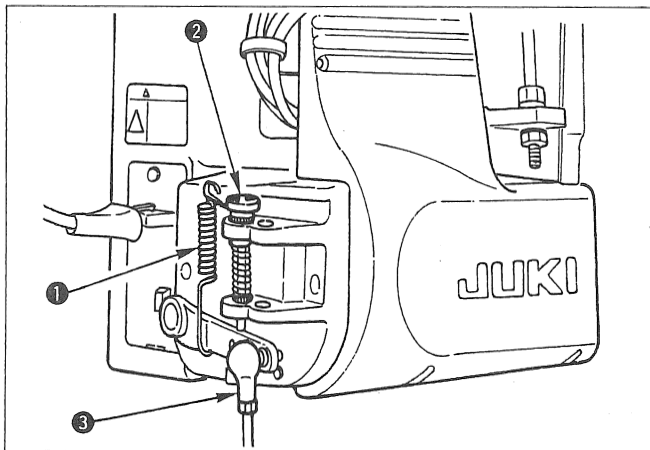
不意の起動による事故を防ぐため、電源を切ってから行ってください。

**WARNING:**

Turn OFF the power before starting the work so as to prevent accidents caused by abrupt start of the sewing machine.

**注意**

為了防止意外的起動造成的事故，請關掉電源後再進行。

23. ペダル圧とストローク / PEDAL PRESSURE AND PEDAL STROKE / 踏板壓力和行程 (DLN-5410N-7, DLN-5410NH-7, DLN-5410NJ-7)**1. 踏板踩踏壓力的調整**

調換踏板壓力調節螺絲①可以調節壓力。

2. 踏板回踩力的調整

用回踩調節螺絲②可以進行調節。

3. 踏板踩踏行程的調整

調把連接桿③往左側的孔擰後行程變小。

1. ペダル踏み込み圧の調整

ペダル圧調節ばね①を掛け替えて調整できます。

2. ペダル踏み返し力の調整

逆踏み調節ねじ②にて調節できます。

3. ペダル踏み込みストロークの調整

連結棒③を左側の穴に付け替えるとストロークは小さくなります。

1. Adjusting the pressure required to depress the front part of the pedal

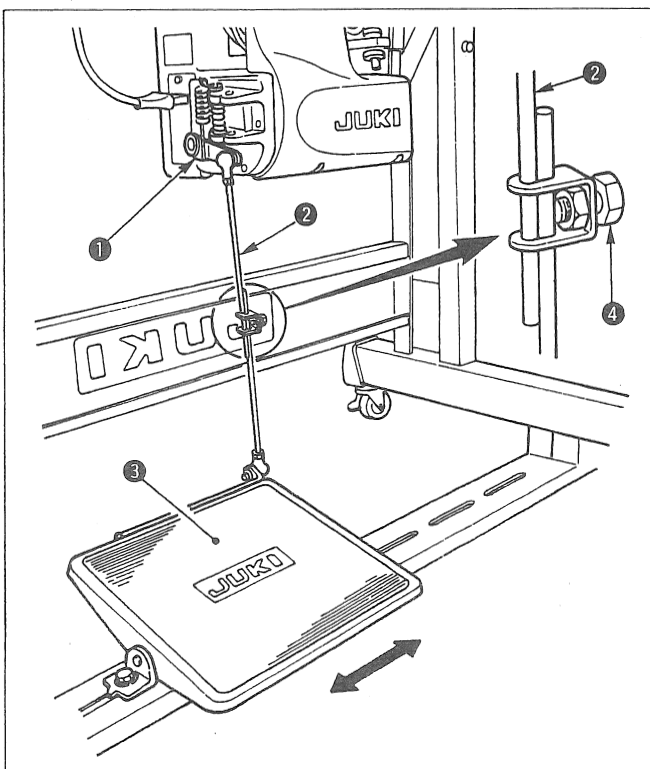
This pressure can be changed by altering the mounting position of pedaling pressure adjust spring ①.

2. Adjusting the pressure required to depress the back part of the pedal

This pressure can be adjusted using regulator screw ②.

3. Adjusting the pedal stroke

The pedal stroke decreases when you insert connecting rod ③ into the left hole.

24. ペダルの調整 / ADJUSTMENT OF THE PEDAL / 踏板的調整 (DLN-5410N-7, DLN-5410NH-7, DLN-5410NJ-7)**1. 連結棒の取り付け**

1) モータ制御レバー①と連結棒②がまっすぐになるよう、踏板調整板③を矢印の方向に動かしてください。

2. ペダルの角度

1) ペダルの傾きは連結棒の長さを調節することにより、自由に変わります。

2) 調節ねじ④をゆるめ、連結棒②を出し入れして行います。

1. Installing the connecting rod

1) Move pedal ③ to the right or left as illustrated by the arrows so that motor control lever ① and connecting rod ② are straightened.

2. Adjusting the pedal angle

1) The pedal tilt can be freely adjusted by changing the length of the connecting rod.

2) Loosen adjust screw ④, and adjust the length of connecting rod ②.

1. 連結桿的安裝

把踏板調整板③沿箭頭方向移動，讓馬達控制桿①和連結桿②成一直線。

2. 踏板角度

1) 調整連結桿的長度，可以自由地調整踏板的傾斜度。

2) 擰鬆調節螺絲④，拉出插進連節桿②進行調整。

**注意**

不意の起動による事故を防ぐため、電源を切ってから行ってください。

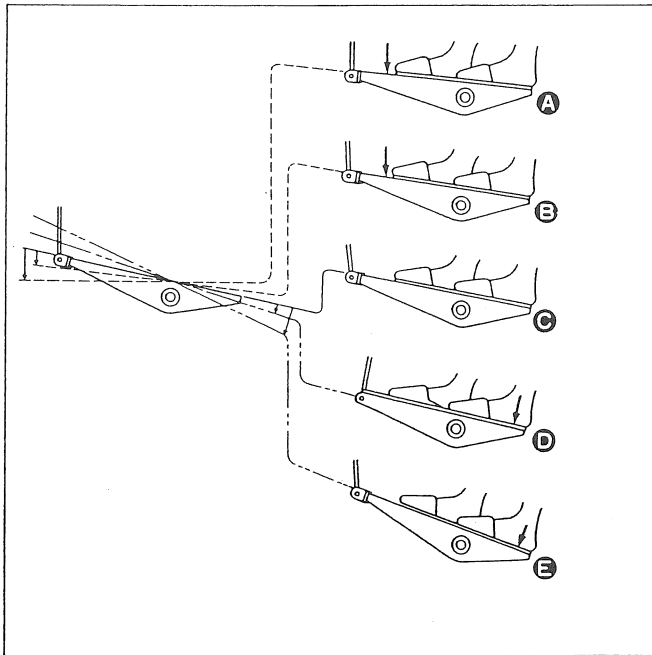
**WARNING:**

Turn OFF the power before starting the work so as to prevent accidents caused by abrupt start of the sewing machine.

**注意**

為了防止意外的起動造成的事故，請關掉電源後再進行。

25. ペダル操作 / PEDAL OPERATION / 踏板的操作 (DLN-5410N-7, DLN-5410NH-7, DLN-5410NJ-7)



- 1) ペダルを前に軽く踏み込むと低速縫い[ⓑ]。
- 2) ペダルをさらに前に強く踏み込むと高速縫い[Ⓐ]。(但し、自動返し縫いにスイッチがセットされているときは返し縫いが終わってから高速縫い)
- 3) ペダルに軽く足を乗せた状態にもどしてミシンは停止[Ⓒ] (針は上、または下停止)
- 4) ペダルを後ろに強く踏み込むと糸切り動作[Ⓔ]。

※自動押上げ装置 (AKシリーズ) を使用した場合は、停止と糸切りの間に、一段スイッチが増えます。

ペダルを後ろに軽く踏み込むと押え上げ動作[Ⓓ]、さらに後ろに強く踏み込むと糸切り動作となります。

- 1) The machine runs at low sewing speed when you lightly depress the front part of the pedal. [ⓑ]
- 2) The machine runs at high sewing speed when you further depress the front part of the pedal. [Ⓐ] (If the automatic reverse feed stitching has been preset, the machine runs at high speed after it completes reverse feed stitching.)
- 3) The machine stops (with its needle up or down) when you reset the pedal to its original position. [Ⓒ]
- 4) The machine trims threads when you fully depress the back part of the pedal. [Ⓔ]

* If your machine is provided with the Auto-lifter (AK Series), an addition step is given between the machine stop and thread trimming step.

The presser foot goes up when you lightly depress the back part of the pedal [Ⓓ], and if you further depress the back part, the thread trimmer is actuated.

- 1) 輕輕向前踩踏板，為低速縫紉[ⓑ]。
- 2) 再繼續向前踩踏板，則為高速縫紉[Ⓐ]。
(但是，自動倒縫開關被設定時，倒縫結束之後再高速縫紉)
- 3) 把腳輕輕地放到踏板上稍稍回踏一點，則停止縫紉[Ⓒ] (機針上停止或下停止)
- 4) 強力向後踩踏板，即進行切線動作[Ⓔ]。

※使用自動壓腳提昇裝置 (AK 系列) 時，在停止和切線檔位之間增加一級開關。

往後輕輕踩踏板，則提昇壓腳[Ⓓ]，再往後踩踏板則切線。

**注意**

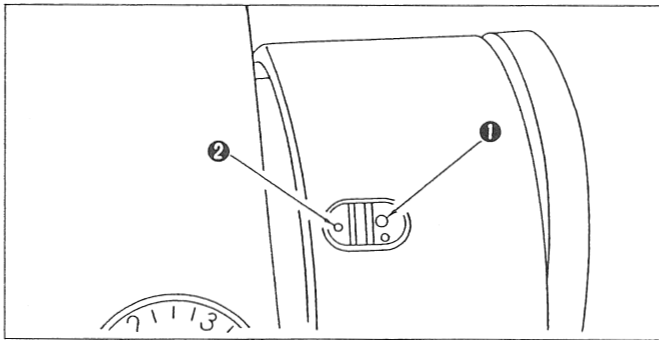
不意の起動による事故を防ぐため、電源を切ってから行ってください。

**WARNING:**

Turn OFF the power before starting the work so as to prevent accidents caused by abrupt start of the sewing machine.

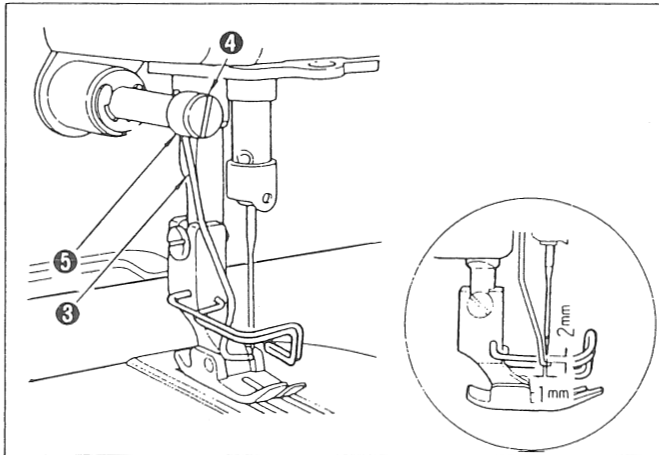
**注意**

為了防止意外的起動造成的事故，請關掉電源後再進行。

26. ワイパー/WIPER/撥線桿 (DLN-5410N-7, DLN-5410NH-7, DLN-5410NJ-7)

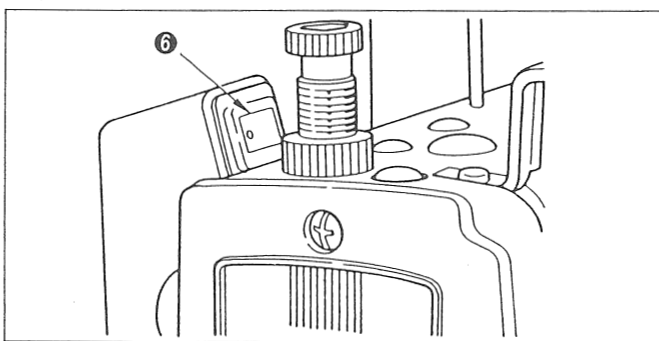
ワイパーの位置は、縫う布地の厚さによって調節します。通常は次のように調節してください。

- 1) はずみ車を正規の回転方向に回してはずみ車の白刻点①をアームの刻点②に合わせます。
- 2) ワイパーカラー⑤で、ワイパー③を押すようにワイパー調節ねじ④を締めて、固定します。ワイパー③の平部と針心までの距離が1mmになるようにします。
- 3) ワイパーを使う必要のない場合はワイパーシーソースイッチ⑥を切ってください。



Adjust the position of the wiper according to the thickness of the material sewn. The adjustment procedure is as follows.

- 1) Turn the handwheel in the normal direction of rotation to align white marker dot ① on the handwheel with marker dot ② on the machine arm.
- 2) Adjust the distance between the flat part of the wiper ③ and the center of the needle to 1 mm. Tighten wiper adjust screw ④ so that the wiper ③ is pressed and fixed by wiper collar ⑤.
- 3) When the wiper is unnecessary, turn wiper seesaw switch ⑥ OFF.



撥線桿的位置根據布料的厚度進行調節。通常的調節方法如下。

- 1) 按照正常的轉動方向轉動非輪，把非輪的白刻點①對準機架的刻點②。
- 2) 用撥線桿環⑤按壓撥線桿③，然後擰緊撥線桿調節螺絲④，固定起來。
- 3) 不使用撥線桿時，請關閉撥線桿開關⑥。

**注意**

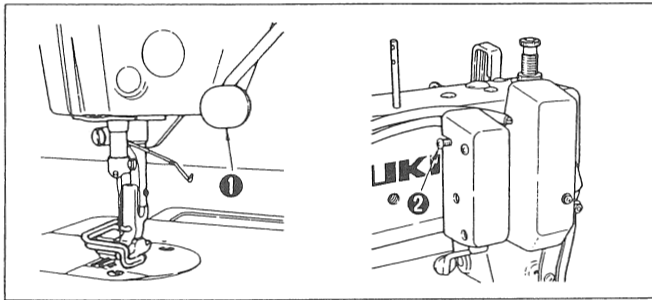
不意の起動による事故を防ぐため、電源を切ってから行ってください。

**WARNING:**

Turn OFF the power before starting the work so as to prevent accidents caused by abrupt start of the sewing machine.

**注意**

為了防止意外的起動造成的事故，請關掉電源後再進行。

**27. ワンタッチ手動返し縫い／ONE-TOUCH TYPE REVERSE FEED STITCHING／
單觸鍵手動倒縫 (DLN-5410N-7, DLN-5410NH-7, DLN-5410NJ-7)****1. 使用方法**

按下開關撥桿①，縫紉機立即倒送布進行倒縫。

2. 開關撥桿①的高度

- 1) 請把開關撥桿①的高度調節到使用方便的位置。
- 2) 擰鬆螺絲②，上下移動調節高度。

1. 使い方

スイッチレバー①を押せば、ミシンは直ちに逆送りになり、返し縫いが行われます。

2. スイッチレバーの高さ

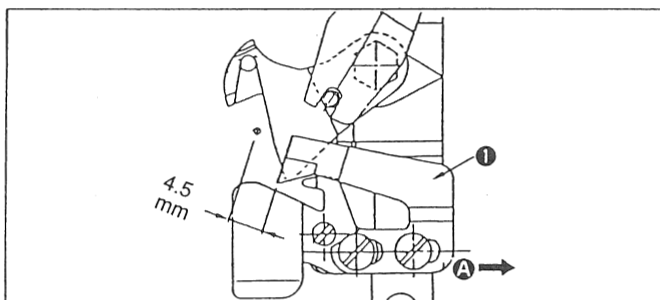
- 1) スイッチレバー①の高さは、使い易い位置に調節してください。
- 2) ねじ②をゆるめて、上下に動かして高さを調節します。

1. How to operate

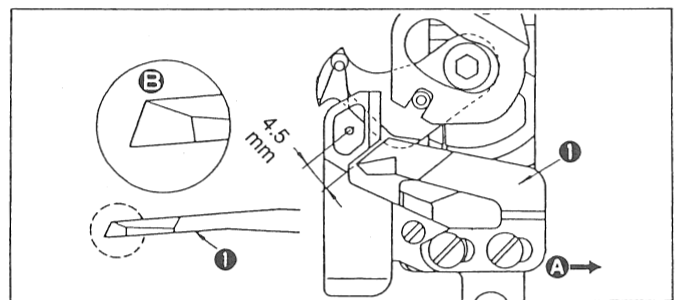
The moment switch lever ① is pressed, the machine performs reverse feed stitching.

2. Height of the switch lever

- 1) Adjust the height of switch lever ① so that it can be easily operated.
- 2) Loosen screw ②, and move the switch lever up or down to adjust its height.

**28. 固定メス／COUNTER KNIFE／固定刀
(DLN-5410N-7, DLN-5410NH-7, DLN-5410NJ-7)**

DLN-5410NH-7, DLN-5410NJ-7



DLN-5410N-7

1. メスの切れ味が悪くなったときは、早目に固定メス①を②図のように研ぎ直し、正しく取り付けてください。
固定メスを標準の取り付け位置より右③方向に移動させると、切り終りの糸の長さがメス移動分だけ標準のときより長くなります。

1. When the knife sharpness has deteriorated, resharpen counter knife ① as illustrated in ②, and properly reinstall it.

If the mounting position of the counter knife is moved in direction ③ from the standard mounting position, the thread length after thread trimming will be increased accordingly.

1. 切刀切線不快時、請盡把固定刀①如圖②所示進行研磨，然後正確地安裝。

把固定刀向標準安裝位置稍右的③方向移動，切線後地線長度比切刀標準時地長度變長。

JUKI®

JUKI 株式会社

縫製機器ユニット

〒 206-8551 東京都多摩市鶴牧 2-11-1

TEL. 042-357-2371 (ダイヤルイン)

FAX. 042-357-2380

<http://www.juki.co.jp>

JUKI CORPORATION

SEWING MACHINERY BUSINESS UNIT

2-11-1, TSURUMAKI, TAMA-SHI,

TOKYO, 206-8551, JAPAN

PHONE : (81)42-357-2371

FAX : (81)42-357-2380

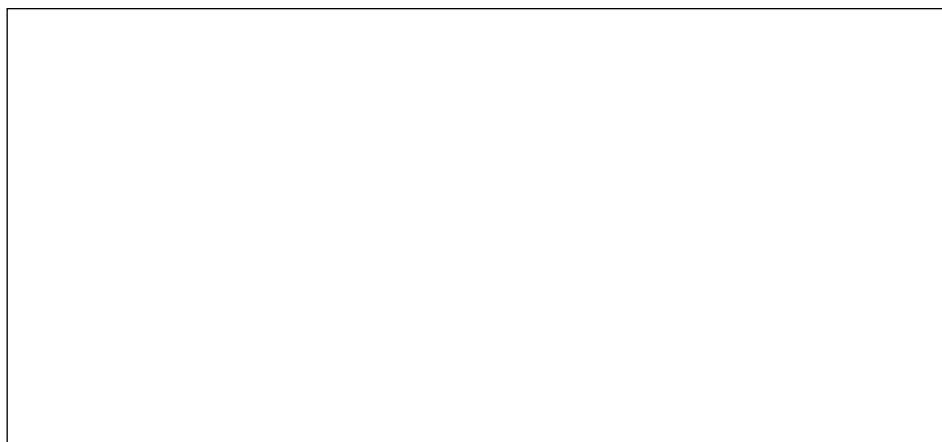
<http://www.juki.com>

Copyright © 2000-2013 JUKI CORPORATION

・本書の内容を無断で転載、複写することを禁止します。

・All rights reserved throughout the world.

・版權所有，嚴禁擅自轉載、翻印本書的內容。



この製品の使い方について不明な点がありましたらお求めの販売店又は当社営業所にお問い合わせください。

※この取扱説明書は仕様改良のため予告なく変更する事があります。

Please do not hesitate to contact our distributors or agents in your area for further information when necessary.

* **The description covered in this instruction manual is subject to change for improvement of the commodity without notice.**

對本產品如有不明之處，請向代理店或本公司營業部門詢問。

※ 本使用說明書中的規格因改良而發生變更，請訂貨時確認。