

Устройство автоматического подъёма прижимной лапки
(устанавливаемое на головке швейной машины)

AK84•85•86•87

ИНСТРУКЦИЯ ПО ЭКСПЛУАТАЦИИ

Внимательно прочитайте и усвойте правила техники безопасности перед использованием швейной машины.
Сохраните эту инструкцию по эксплуатации для того, чтобы обращаться к ней и в будущем.

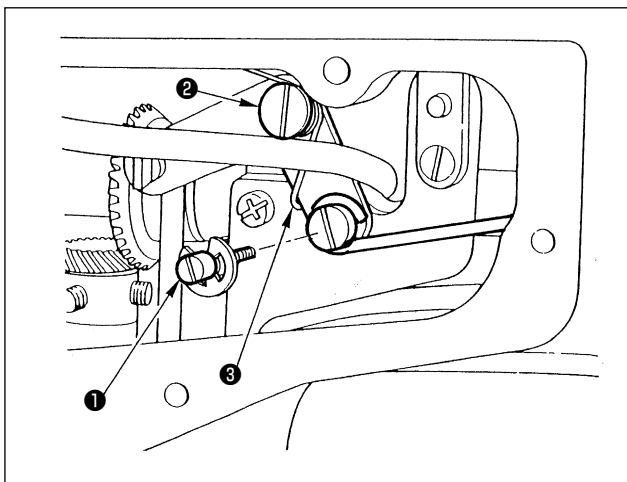


ПРЕДОСТЕРЕЖЕНИЕ :

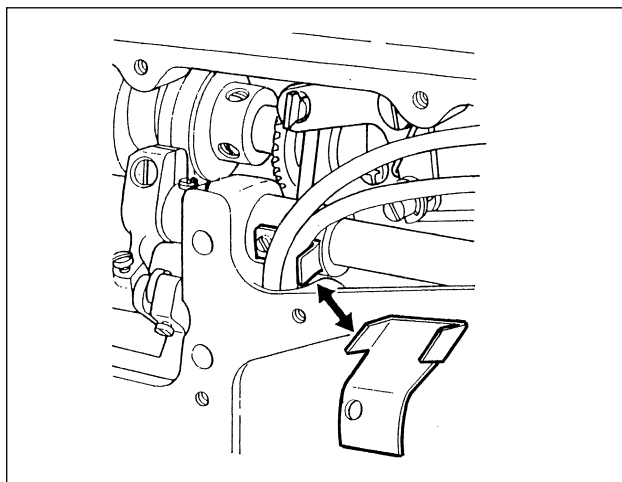
Это Руководство по эксплуатации предназначено для устройств AK84/85/86/87. Прочитайте и полностью поймите инструкции, данные в "Инструкции по безопасному использованию" в Руководстве по эксплуатации для машины (швейной/автоматической) до пуска машины в эксплуатацию, когда это устройство будет установлено на машину (швейную/автоматическую). Кроме того, для более понятного пояснения AK84/85/86/87, некоторые иллюстрации машины (швейной/автоматической) упрощены. Кроме того, частично опущены иллюстрации устройств безопасности.

Поздравляем Вас с покупкой устройства автоматического подъема прижимной лапки, устанавливаемого на головке швейной машины JUKI. Главные особенности этого устройства следующие : 1) Простота установки; 2) Годность к употреблению в комбинации с коленоподъемником. Пожалуйста, прочитайте эти инструкции, чтобы гарантировать долгосрочную удовлетворительную эксплуатацию.

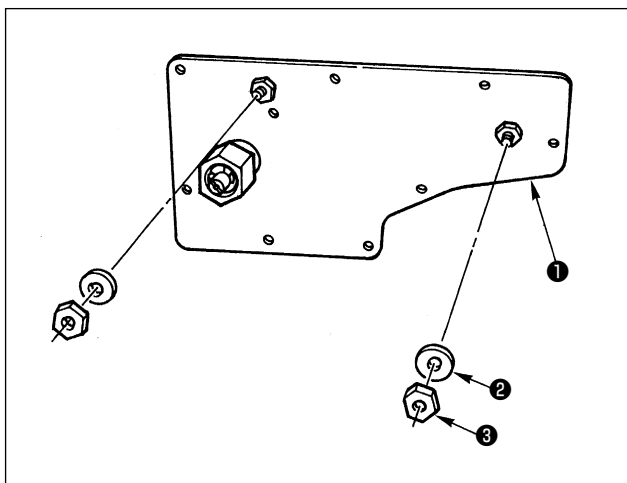
УСТАНОВКА



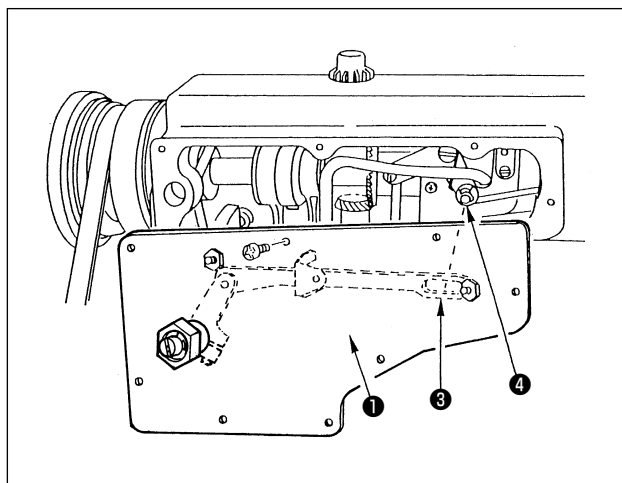
1. Удалите заднюю крышку с головки швейной машины, и замените соединительный винт коленоподъемника шарнирного стержня и шарнирный винт связи коленоподъемника вместе со штифтом соединительного штока коленоподъемника **1** и шарнирным винтом **2**, поставляемым вместе с машиной. Затем, присоедините пружину связи коленоподъемника **3**, как показано на рисунке.



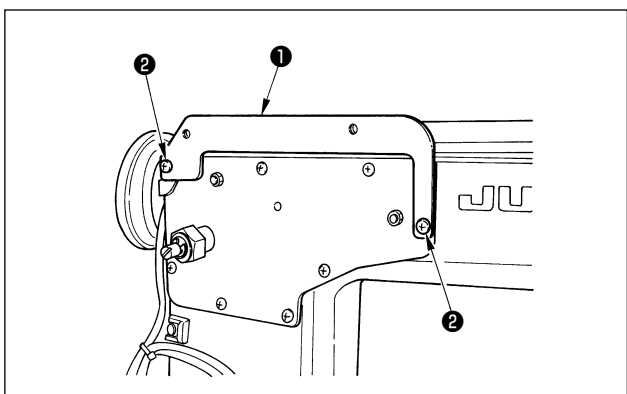
2. Замените стандартный держатель трубки, установленный в головке швейной машины, например, как в DLU-5490N-7 и других, на держатель трубки, входящий в комплект устройства подъема лапки.



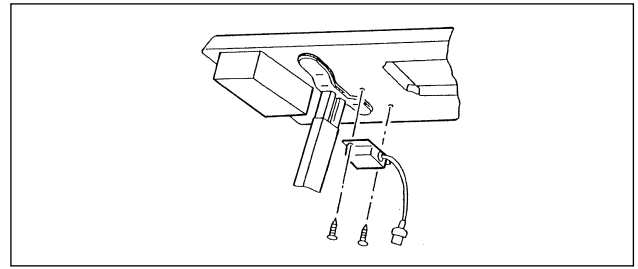
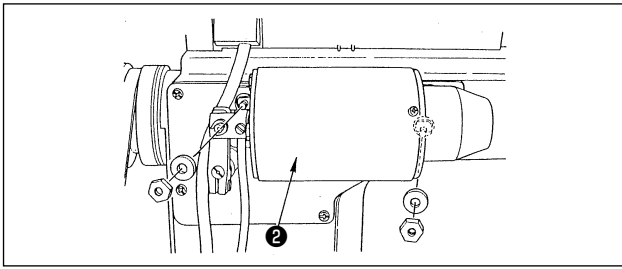
3. Удалите шайбы **2** и гайки **3** из комплекта задней крышки головки машины **1**.



4. Установите собранную заднюю крышку головки машины **1** на машине. При этом, установите её так, чтобы прорез в тяге соленоида **3**, соединялась с пальцем тяги коленоподъемника **4**.

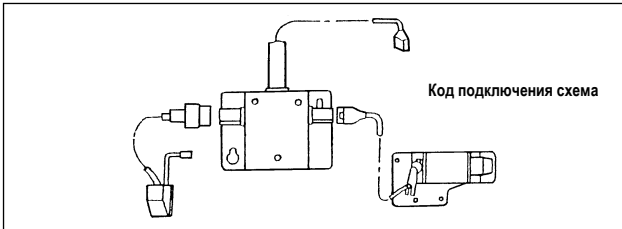


5. При использовании пульта управления типа, устанавливаемого на головке швейной машины, такого как CP-170, IP-110 и других, установите вспомогательную пластину консоли пульта **1**. В качестве установочных винтов **2** вспомогательной пластины, используйте винты, упакованные вместе со вспомогательной пластиной. Для того, чтобы установить пульт управления и вспомогательную пластину, используйте винты, удаленные от задней крышки головки швейной машины. Винты, упакованные вместе пультом управления, не используются. (Можно установить вспомогательную пластину даже после монтажа комплекта соленоида, как описывается о том в следующем пункте. При этом, удалите крышку, расположенную сверху соленоида).

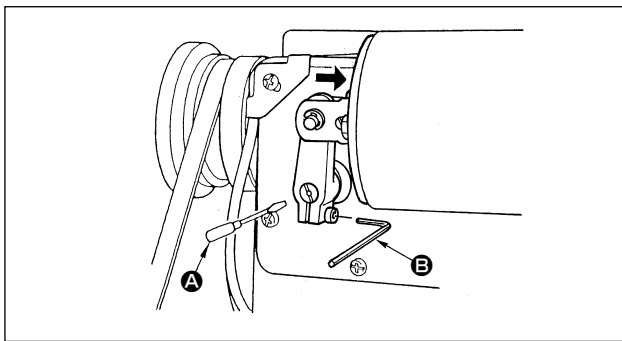


6. Установите комплект соленоида 2.

7. Как показано на рисунке, установите сопротивление обратного хода (в сборке) под столом (в случае с моделями АК86 и АК87).



НАЛАДКА ХОДА УСТРОЙСТВА АВТОМАТИЧЕСКОГО ПОДЪЁМА ЛАПКИ



Опустите прижимную лапку и заставьте её войти в тесный контакт с игольной пластиной. В положении, когда соленоид нажимается в направлении стрелки, поверните вал соленоида против часовой стрелки отверткой А и затяните винт шестигранным ключом гайковерта Б.



Надлежащий момент силы при затяжке от 3,4 до 5,9 Н·м.

Чрезмерная затяжка может повредить консоль соленоида. По этой причине, будьте осторожны.

ПОДСОЕДИНЕНИЕ ШНУРОВ

1. Проденьте шнур соленоида устройства АК через отверстие в столе и подсоедините его к разъему блока управления.
2. О подсоединении к разъему, обращайтесь к "Руководству по эксплуатации для блока управления".

НАСТРОЙКА БЛОКА УПРАВЛЕНИЯ

Необходимо установить блок управления для того, чтобы приводить в действие устройство автоподъёмника.

О процедуре настройки, обратитесь к "Руководство по эксплуатации для блока управления".

ТЕХНИЧЕСКИЕ ХАРАКТЕРИСТИКИ МАШИНЫ

- Величина подъема прижимной лапки: стандартные 9 мм.
- Максимальное давление прижимной лапки: 88 Н.
- * Линейное напряжение: при 100 %

	 Устройство АК [в сборке]	 Сопротивление обратного хода [сборка]	 Коленный переключатель [сборка]
AK84	○		○
AK85	○		
AK86	○	○	○
AK87	○	○	

JUKI®

JUKI CORPORATION

SEWING MACHINERY BUSINESS UNIT

2-11-1, TSURUMAKI, TAMA-SHI,

TOKYO, 206-8551, JAPAN

PHONE : (81)42-357-2371

FAX : (81)42-357-2274

<http://www.juki.com>

Copyright © 2014 JUKI CORPORATION

• Все права удержаны всем мире.



Пожалуйста, без колебаний свяжитесь с нашими дистрибьюторами или агентами в вашей области для получения дальнейшей информации, когда это необходимо.

* Описание, содержащееся в инструкции по технике безопасности, может быть изменено без предупреждения по мере совершенствования изделия.