

**日本語**

**DLM-5400NDD-7  
取扱説明書**

# 目次

<b>I. 仕様</b> .....	<b>1</b>
<b>II. セットアップ</b> .....	<b>3</b>
1. ミシンの据え付け.....	3
2. ペダルセンサー取り付け.....	4
3. コネクタ接続.....	5
4. 電源プラグの取り付け方法.....	6
5. 連結棒の取り付け方法.....	6
6. 下糸の巻き方.....	7
7. 布くずガイドの取り付け.....	8
8. ひざ上げ高さの調整.....	8
9. 糸立装置の取り付け.....	9
10. 給油.....	9
11. 油量（跡）調整方法.....	10
12. 針の取り付け方.....	12
13. ボビンの入れ方.....	13
14. 縫い目長さの調節.....	13
15. 押え圧力の調節.....	13
16. 押え上げについて.....	13
17. 押え高さの調整.....	14
18. 上糸の通し方.....	14
19. 糸調子.....	15
20. 糸取りばね.....	15
21. 天びん糸取り量の調整.....	15
22. 針と釜の関係.....	16
23. 送り歯の高さ.....	16
24. 送り歯の傾斜.....	17
25. 送り位相の調節.....	17
26. メスについて.....	18
27. 動メスの初期位置調整.....	20
28. 固定メスの交換.....	20
29. 固定メス圧の調整.....	21
30. 動メスの交換.....	21
31. ワンタッチ手動返し縫い.....	22
32. ワイパー.....	22
33. その他の交換部品.....	23
34. ゲージの取り付け.....	24
35. ペダル圧とストローク.....	24
36. ペダルの調整.....	25
37. はずみ車の刻点について.....	25

<b>III. 操作方法について .....</b>	<b>26</b>
1. ミシンの操作方法 .....	26
2. 頭部設定方法 .....	27
3. 頭部内蔵パネル .....	28
4. 縫いパターンの操作方法 .....	29
5. ワンタッチ設定 .....	31
6. 機能設定 .....	32
7. 生産支援機能 .....	33
8. 機能設定一覧表 .....	35
9. 各選択機能の詳細について .....	39
10. ペダルセンサー中立自動補正 .....	49
11. ペダル仕様の選択 .....	50
12. 自動押え上げ機能選択方法 .....	50
13. キーロック機能選択方法 .....	51
14. 機能設定データの初期化方法 .....	52
<b>IV. 保 守 .....</b>	<b>53</b>
1. 頭部調整 .....	53
2. エラー表示について .....	54

## I. 仕 様

電源電圧	単相 220V/230V/240V
周波数	50Hz/60Hz
使用温度範囲	温度 5 ~ 35℃、 湿度 35 ~ 85%
電力	320VA

用途	一般布はく、中厚物
最高縫い速度	4,500 sti/min
糸切り速度	200 sti/min
最大縫い目長さ	4 mm
押えの高さ (ひざ上げ)	13 mm
使用針 *1	DB × 1 (#14) #9 ~ 18
使用油	JUKI CORPORATION GENUINE OIL 7
騒音	ISO 10821-C6.2 および ISO 11204 GR2 に準拠した測定方法による「騒音レベル」 縫い速度 4,200sti/min : 騒音レベル ≤ 84dBA (定常運転時 *2) 縫い速度 4,500sti/min : 騒音レベル ≤ 81.5dBA (付属装置作動時 *3)

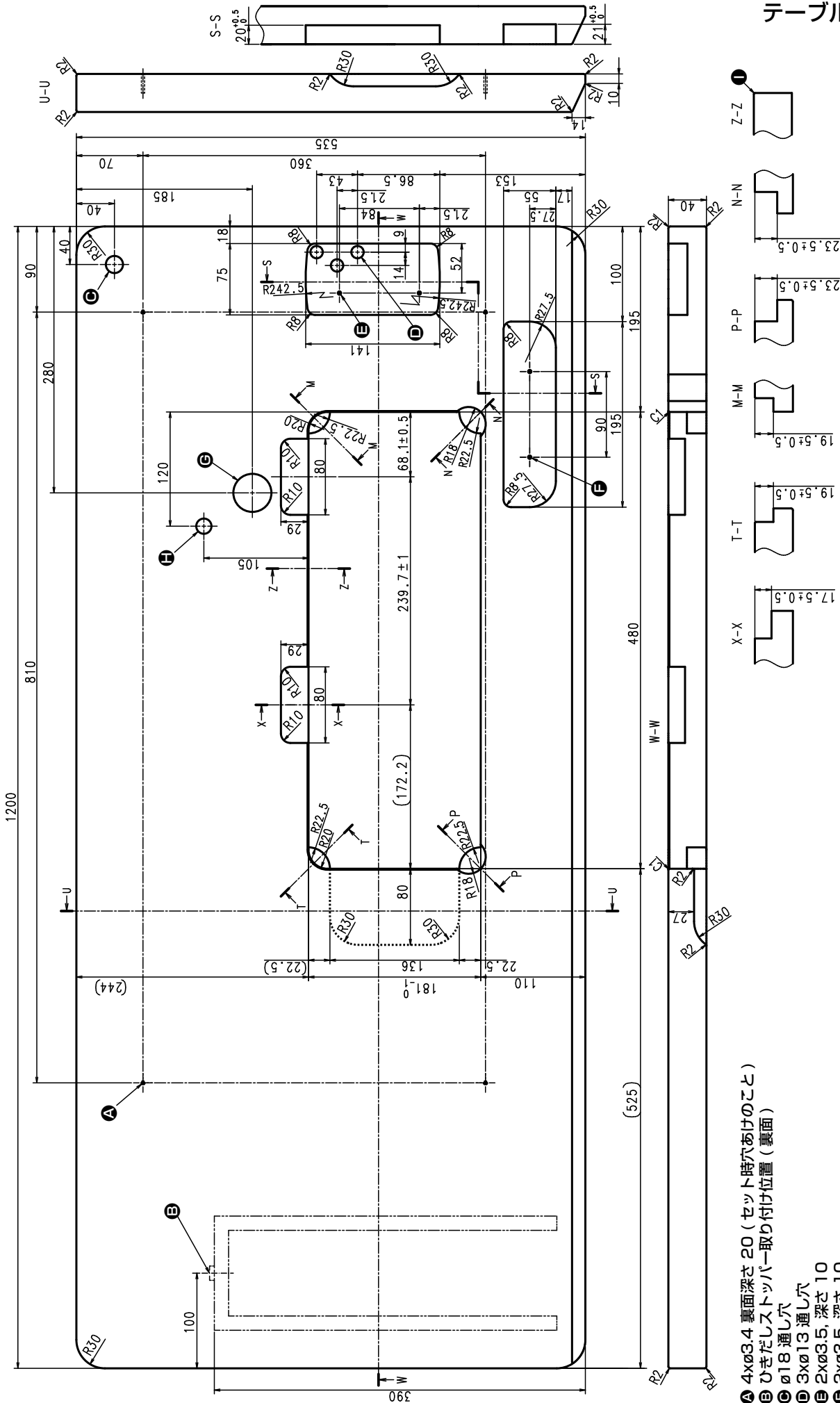
\*1 : 針は仕向け地により異なります。

\*2 : 定常運転とは、直線縫い状態で装置を作動させない状態で、一定速度で 300mm 縫製した際での騒音です。

\*3 : 付属装置作動時とは、標準的な縫いパターンを自動バック・糸切り・ワイパーの装置を作動させて、300mm 縫製した際での騒音です。

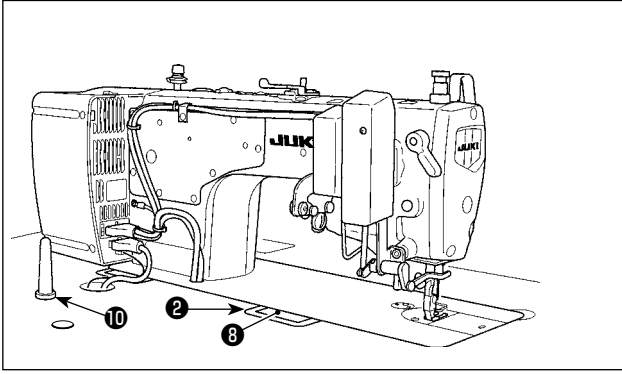
● 出荷時の縫い速度 : 4,000 sti/min

# テーブル図面



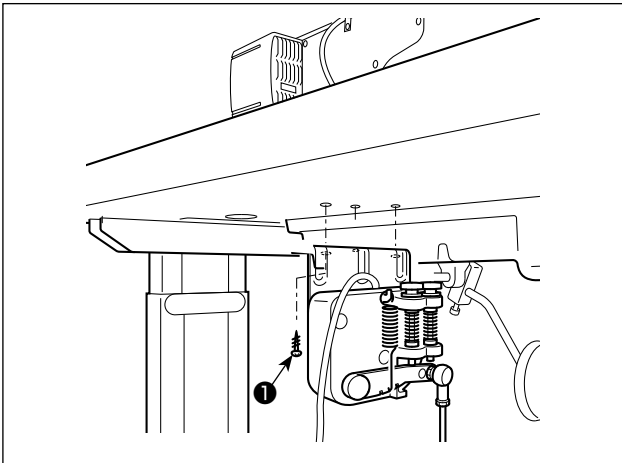
- A 4xφ3.4 裏面深さ 20 (セット時穴あけのこと)
- B ひきだしスッパ-取り付け位置 (裏面)
- C φ18 通し穴
- D 3xφ13 通し穴
- E 2xφ3.5, 深さ 10
- F 2xφ3.5, 深さ 10
- G φ40 ± 0.5 通し穴
- H φ16 深さ 30
- I C1.5 ~ C2.5 (ヒンジ側のみ)





1. 頭部支え棒⑩は本製品付属のものを必ず設置してください。
2. 電装ボックスとテーブルのすき間にハサミ等が挟まれると、電装ボックスカバーが破損する可能性があります。そのためC部には物を置かないようにしてください。
3. 頭部支え棒⑩を外した状態でのミシンの操作を行うと、電装ボックスの破損や油漏れの危険性がありますので、ご注意ください。

## 2. ペダルセンサー取り付け



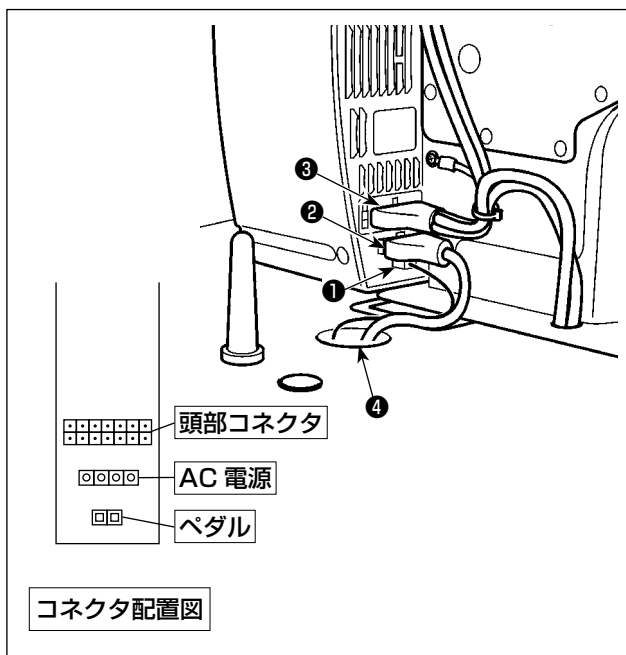
- 1) 付属の取り付けねじ①にて、テーブルにペダルセンサーを取り付けます。  
なお、ペダルセンサーは、連結棒がテーブルに対して垂直になる位置に取り付けてください。
- 2) ペダルセンサーをテーブルに取り付け後、ミシン頭部をテーブルにセットしてください。

### 3. コネクタ接続



**警告**

- 不意の起動による人身の損傷を防ぐために電源を切り、電源プラグを抜いて、5分以上経過してから行ってください。
- 誤動作や仕様違いにより装置を破損する恐れがありますので、必ず指定の位置に対応する全てのコネクタを挿入してください。(指定以外のコネクタに間違えて挿入すると、装置を破損だけでなく不意に動作し危険です。)
- 誤動作による人身の損傷を防ぐため、必ずロック付きコネクタはロックを行ってください。
- コードの接続が完了するまで、電源プラグを接続しないでください。
- コードを固定するときは、コードを無理に曲げたり、ステップルで押えすぎないでください。
- 各装置の取り扱いの詳細については、装置側付属の取扱説明書をよくお読みになった上で取り付けてください。

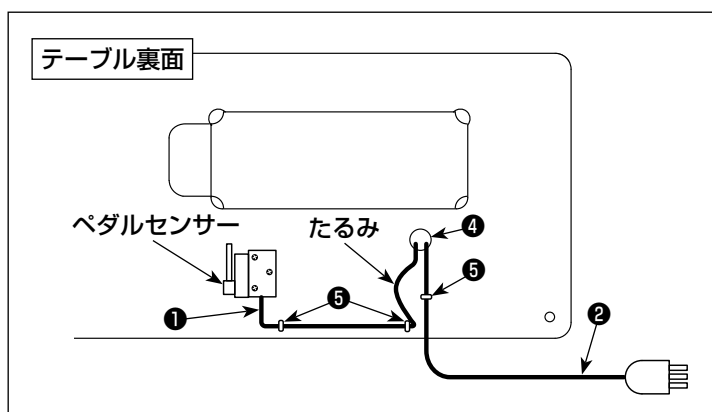


**注意** 電源プラグをコンセントに差し込まないでください。  
電源スイッチがOFFになっていることを確認してください。

- 1) 各コネクタを、①～③の順番に電装ボックスに接続してください。
  - ① ペダルセンサーケーブル
  - ② AC入力ケーブル
  - ③ 頭部コネクタ
 尚、各ケーブル接続先は、コネクタ配置図を参照してください。

**注意** 各コネクタはロックがかかるまでしっかり押し込み、接続不良が起きないようにしてください。


- 2) 電装ボックスのケーブルは、ケーブル引き出し穴④からミシンテーブルの裏面に引き出してください。

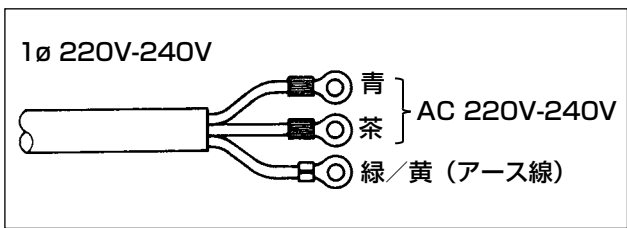


- 3) ペダルセンサーケーブル①とAC入力ケーブル②をステップル⑤で固定してください。




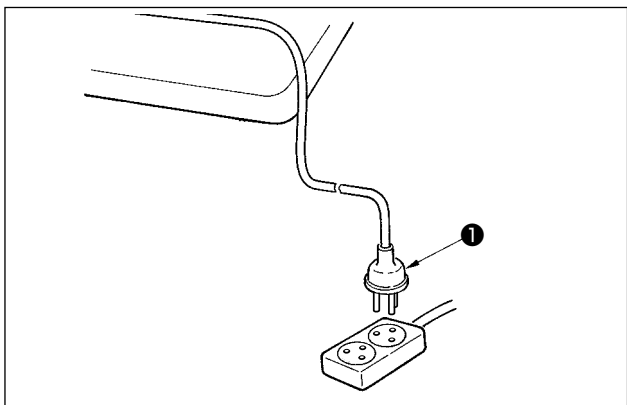
#### 4. 電源プラグの取り付け方法

 <b>警告</b>	<p>1. アース線（緑 / 黄）は必ず指定箇所（接地側）に取り付けてください。</p> <p>2. 各端子同士が接触しないよう注意してください。</p>
---	---




1) 電源コードを電源プラグ①に接続してください。図に示すように青と茶の電線（1φ）を電源側に、緑 / 黄の電線を接地側に接続してください。

 <b>注意</b>	<p>1. 必ず安全基準に順じる電源プラグ①を準備してください。</p> <p>2. アース線（緑 / 黄）は必ず接地側へ接続してください。</p>
---	--




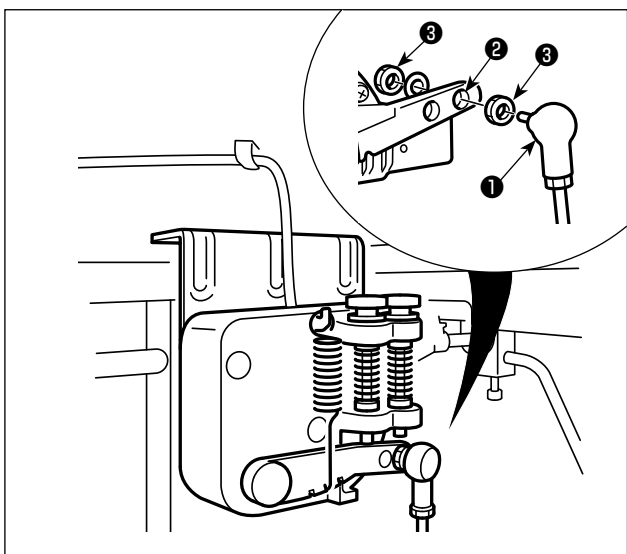
2) 電源スイッチがOFFになっていることを確認の上、電源スイッチからの電源プラグ①を電源コンセントに差し込みます。

 <b>注意</b>	<p>電源プラグ①を接続する前に、電装ボックスに表示されている電源電圧仕様をもう一度確認してください。</p>
---	---

※ 電源プラグ①の形状は仕向け地により異なります。

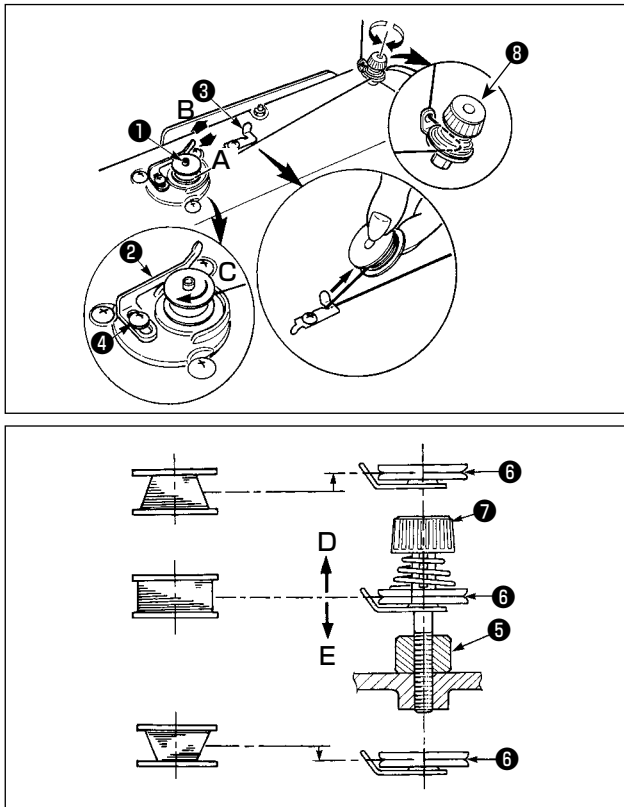
#### 5. 連結棒の取り付け方法

 <b>警告</b>	<p>不意の起動による人身の損傷を防ぐために電源を切り、5分以上経過してから行ってください。</p>
---	--



連結棒①は、ペダルレバーの取付穴②にナット③で止めます。

## 6. 下糸の巻き方

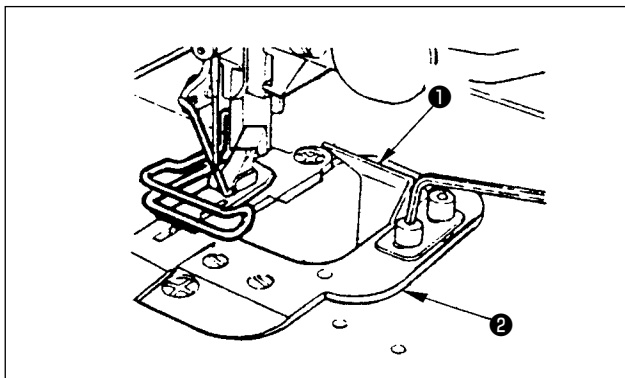


- 1) ボビンを糸巻き軸①に奥まで押し込みます。
- 2) 糸立て装置の右側の糸巻きから引き出された糸を図のように通し、ボビンに糸端を右回りに数回巻き付けます。  
(アルミボビンの場合、糸端を右回りに巻き付けた後、糸巻糸調子からの糸を左回りに数回巻き付けると巻きやすくなります。)
- 3) 糸巻きレバー②をA方向に押し、ミシンを稼働します。ボビンはC方向に回転し、糸が巻き付けられます。巻き終ると糸巻軸①は自動停止します。
- 4) ボビンを取り外し、糸切保持板③で糸を切ります。
- 5) 下糸の巻き量を調整する時は、止めねじ④をゆるめ、糸巻きレバー②をAまたはB方向に移動して止めねじ④を締め付けてください。  
A方向：少なくなる  
B方向：多くなる
- 6) 下糸がボビンに均一に巻けない場合は、ナット⑤をゆるめ糸巻き糸調子⑧高さを調整します。
  - ・ボビンの中心と糸調子皿⑥の中心が同じ高さになっているのが標準です。
  - ・ボビン下側が多く巻ける時はD方向に、上が多く巻ける時は、E方向に糸調子皿⑥の位置を調整してください。
 調整後、ナット⑤を締め付けてください。
- 7) 下糸巻きの張力の調整は、糸調子ナット⑦を回して調整します。

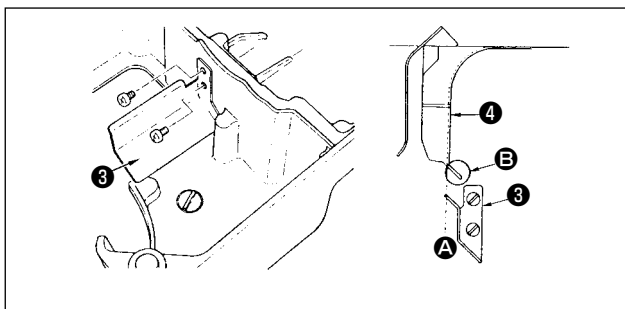
1. 下糸を巻く時は、ボビンと糸調子皿⑥の間の糸が張っている状態で巻き始めてください。
  2. 縫製を行わない状態で下糸を巻く場合は、天びんの糸道より上糸を外し、釜からボビンを外してください。
  3. 糸立装置から引き出された糸が風の影響(向き)によりたるみ、はずみ車に絡まる恐れがあります。風向きなどに注意してください。



## 7. 布くずガイドの取り付け



布くずが全て落ちるように布くずガイド①を針板②に取り付けてください。



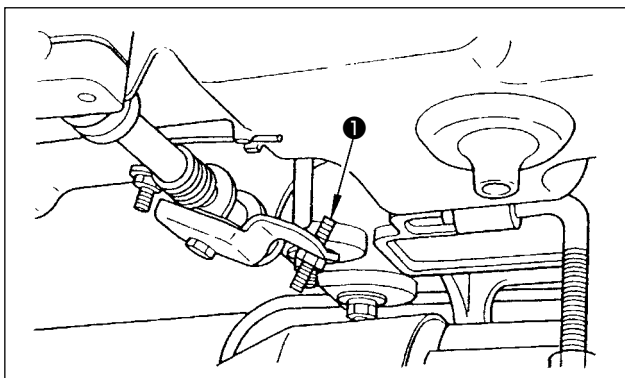
次にオイルパンに排油ガイド③を次のような点に注意して取り付けてください。

1. 排油ガイド先端が針板布くずカバー④のA面延長線上より左側へ出っ張らないこと。
2. ミシンを起こしたり、倒したりする時に、針板布くずカバーB部が排油ガイドに接触しないこと。

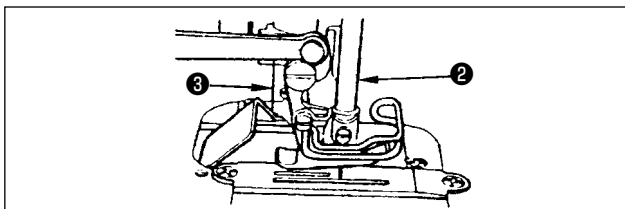
## 8. ひざ上げ高さの調整



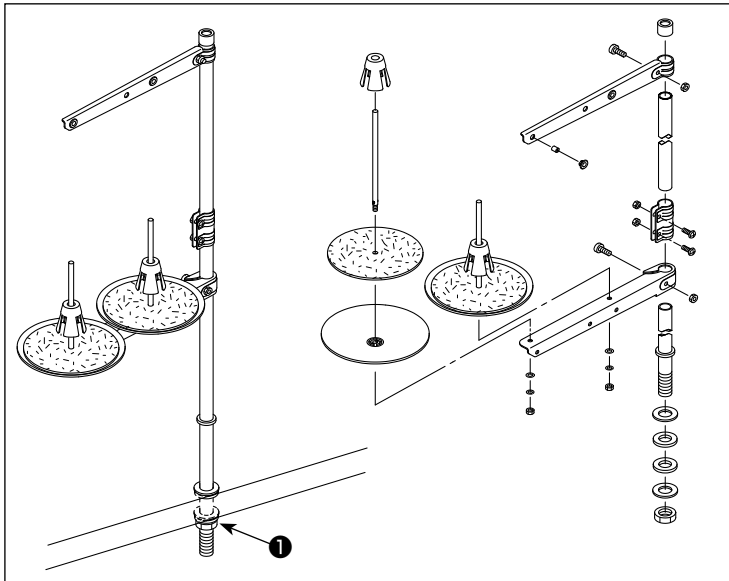
ミシンの不意の起動による人身の損傷を防ぐため、電源を切ってから行ってください。



- 1) ひざ上げによる押えの高さは標準 10 mm です。
- 2) ひざ上げ調節ねじ①によって、押え高さは最大 13 mm まで調整することができます。
- 3) 押えを 10 mm 以上上げるようにする場合は、針棒②の先端が一番下がった状態で押え③と当たらないように注意して調整してください。



## 9. 糸立装置の取り付け



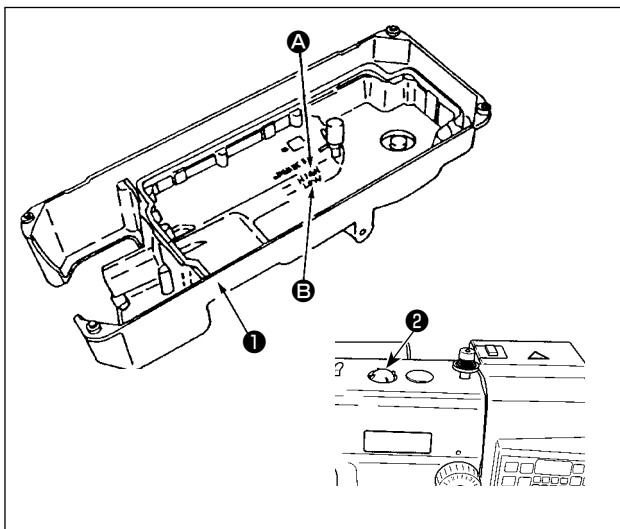
- 1) 糸立装置を図のように組み付け、テーブルの穴に取り付けてください。
- 2) ナット①を締めてください。

## 10. 給油



**警告**

1. ミシンの不意の起動による事故を防ぐため、給油が完了するまで電源プラグを接続しないでください。
2. 炎症、カブレを防ぐため、目や身体に油が付着した時は直ちに洗浄してください。
3. 油を飲み込むと下痢・おう吐することがあります。子供の手の届かないところに置いてください。




- 1) ミシンを運転される前に、オイルパン①にデフレックスオイル No.1 または、JUKI CORPORATION GENUINE OIL7 を“HIGH” マーク A のところまで入れてください。
- 2) 油面が“LOW” マーク B まで下がる前に再注油してください。
- 3) 注油後ミシンを運転すると、潤滑が正常の時は、油窓②に油が振り掛かるのが見えます。
- 4) 油が振り掛かる量は、油量には関係ありません。

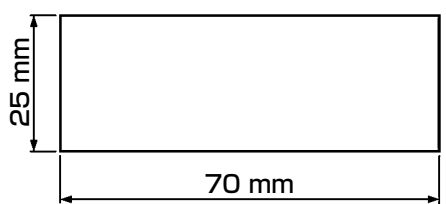
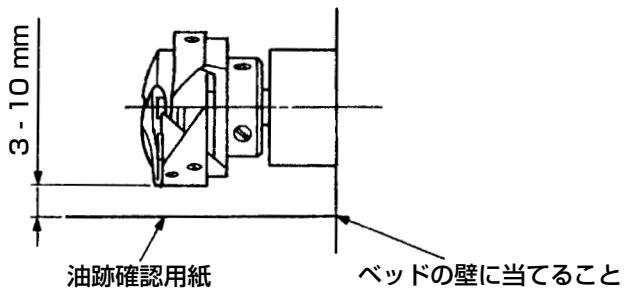


1. 新しいミシン、または長時間使用されなかったミシンをご使用になる時は、2,000 sti/min 以下で慣らし運転をしてからご使用ください。
2. 油は JUKI CORPORATION GENUINE OIL 7 (品番 : MML007600CA) を購入してください。
3. 必ずきれいな油を差してください。
4. “HIGH” A を超えて油を入れると、油漏れの原因となりますので、ご注意ください。
5. 油を入れた状態での輸送は、油漏れの原因となりますので、輸送の際は必ずドレンより排油を行ってください。

## 11. 油量（跡）調整方法

 <b>警告</b>	釜は高速で回転しています。人身への損傷を防ぐため、油量調整時は十分注意してください。
---	--

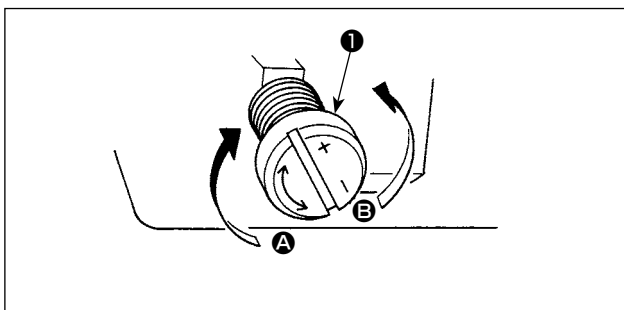
### (1) 釜部油量確認

<b>① 油量（跡）確認用紙</b>	<b>② 油量（跡）確認位置</b>
	

※ 以下 2) の作業を行う時は、すべり板を外し、指が釜に触れないよう十分注意してください。

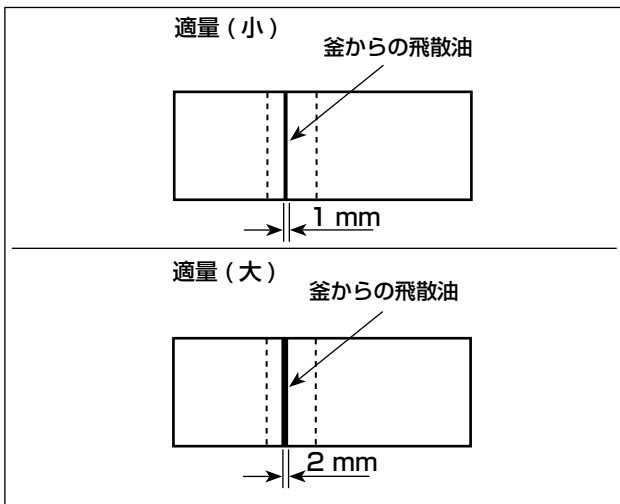
- 1) 冷えた頭部の場合は 3 分程度の空運転を行ってください。（適度な断続運転）
- 2) 油量（跡）確認用紙は、ミシンを運転した状態で挿入してください。
- 3) オイルパン内の油面の高さは、“HIGH” と “LOW” の範囲内にあることを確認してください。
- 4) 油量（跡）確認所要時間は、5 秒間で行ってください。（時計で計ってください。）

### (2) 釜油量（跡）調整



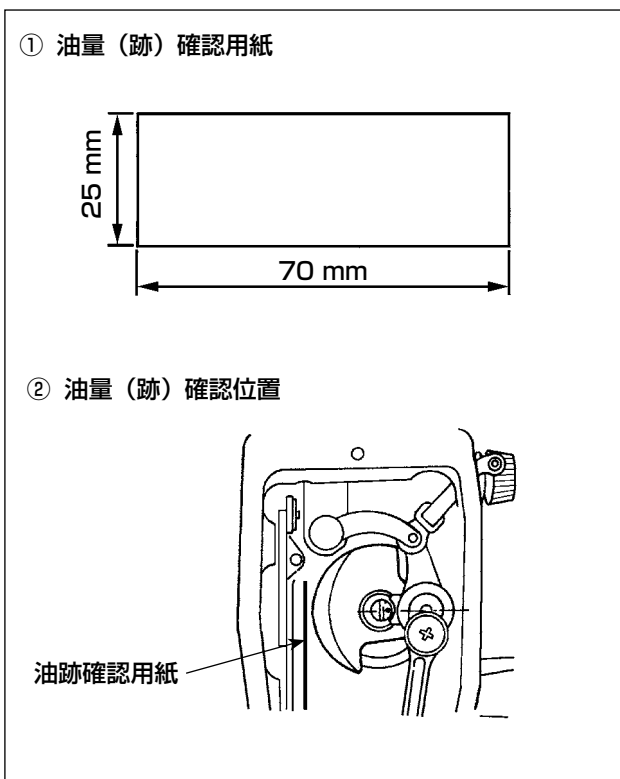
- 1) ミシンを倒し、下軸前メタル部に付いている油量調節ねじ①を “+” の方向（A 方向）に回すと油量（跡）は多くなり、“-” の方向（B 方向）に回すと油量（跡）は少なくなります。
- 2) 油量調節ねじ①で調整した後は、30 秒間程度の空運転を行い油量（跡）確認を行ってください。

### (3) 釜油量（跡）適量見本



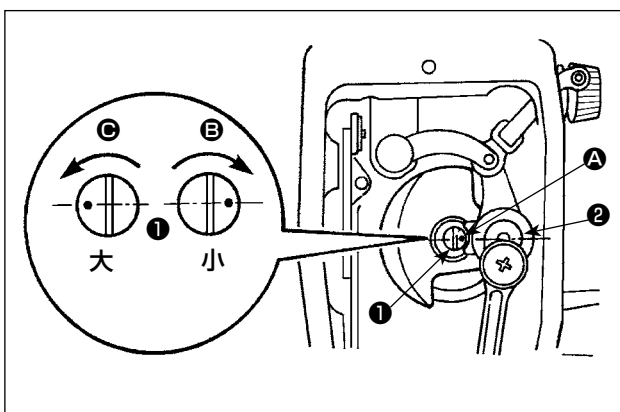
- 1) 図の状態が油量（跡）適量を示します。縫製工程によっては調整が必要となりますが、あまり極端に増減しないでください。（少量＝釜焼付（釜発熱）、多量＝縫製品を汚す）
- 2) 油量（跡）は、3回（3枚）確認してください。

### (4) 面部油量確認



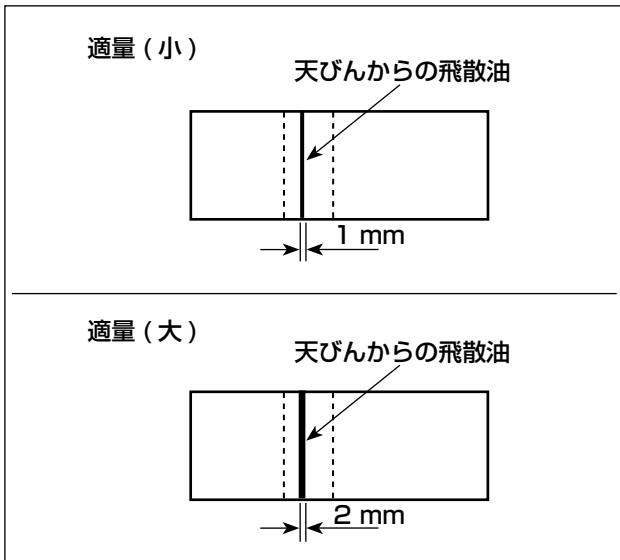
- ※ 以下 2) の作業を行う時は、面板を外し、指が天びんに触れないよう十分注意してください。
- 1) 冷えた頭部の場合は、3分程度の空運転を行ってください。（適度な断続運転）
  - 2) 油量（跡）確認用紙は、ミシンを運転した状態で挿入してください。
  - 3) オイルパン内の油面の高さは、“HIGH” と “LOW” の範囲内にあることを確認してください。
  - 4) 油量（跡）確認所要時間は、10秒間で行ってください。（時計で計ってください）

### (5) 面部油量調節




- 1) 天びんおよび針棒クランク部②への給油調節は、油量調節ピン①を回して調節します。
- 2) 調節ピンの刻点 A が図の位置から B 方向に回して針棒クランク②の近くにきた時、油量は最小となります。
- 3) 図の位置から C 方向に回して針棒クランクと正反対のところにきた時、油量は最大になります。

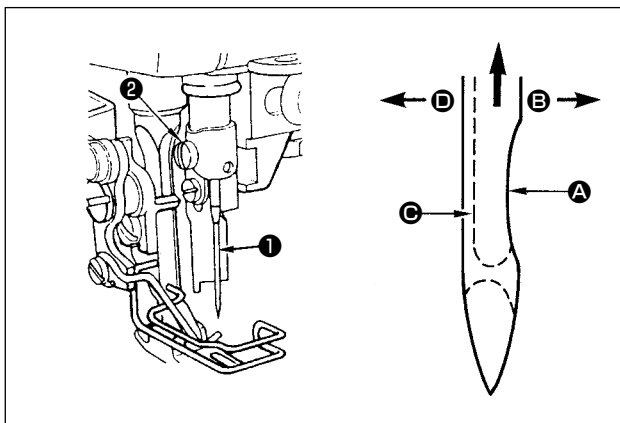
## (6) 面部油量 (跡) 適量見本



- 1) 図の状態が油量 (跡) 適量を示します。縫製工程によっては調整が必要となりますが、あまり極端に増減しないでください。(少量 = 面部発熱、焼付、多量 = 縫製品を汚す)
- 2) 油量 (跡) は、3 回 (3 枚) 確認してください。


## 12. 針の取り付け方

 <b>警告</b>	ミシンの不意の起動による人身の損傷を防ぐため、電源を切ってから行ってください。
---	---

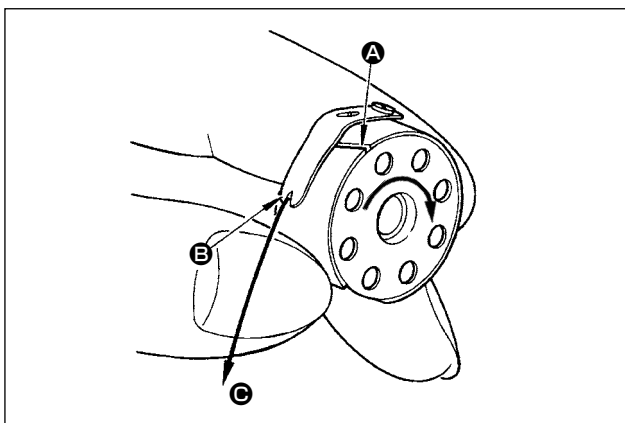


針は各仕様の針を使用してください。使用する糸の太さや、生地の種類により適当な針を使用してください。

- 1) はずみ車を回して、針棒を最高に上げます。
- 2) 針止めねじ②をゆるめ、針①のえぐり部 A が右真横 B の方向にくるように持ちます。
- 3) 針棒の穴の奥に突き当たるまで深く矢印の方向に差し込みます。
- 4) 針止めねじ②を固く締めます。
- 5) 針の長溝 C が左真横 D の方向についているか確認してください。

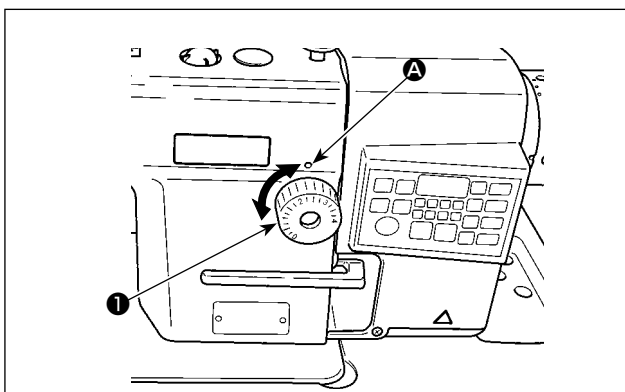

 ポリエステルフィラメント糸使用時、針のえぐり部が手前方向に傾いていると糸のループが不安定になり、ささくれや糸切れが発生しやすくなります。特にこのような現象の出やすい糸では、若干斜め後側に傾けて取り付けると効果があります。

### 13. ボビンの入れ方



- 1) 糸をボビンケースの糸通し口 **A** に通し、そのまま糸を **C** の方向に引くと、糸調子ばねの下を通って糸口 **B** に引き出せます。
- 2) 下糸を引っ張ると、矢印の方向にボビンが回るか確認してください。

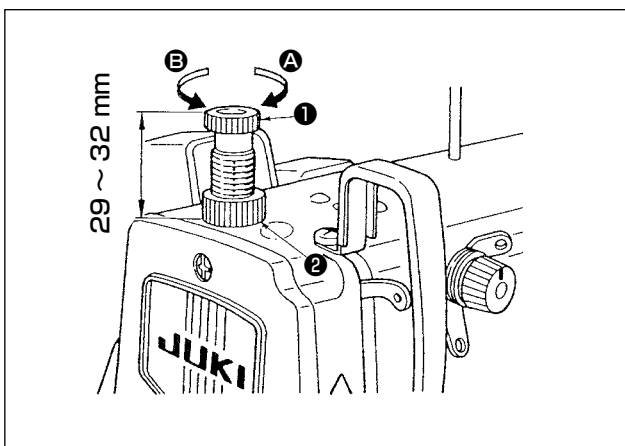
### 14. 縫い目長さの調節



※ 目盛りの数字は mm (目安) で示してあります。

- 1) 送り調節ダイヤル **1** を矢印の方向に回して、希望する数字をアームの刻点 **A** に合せます。

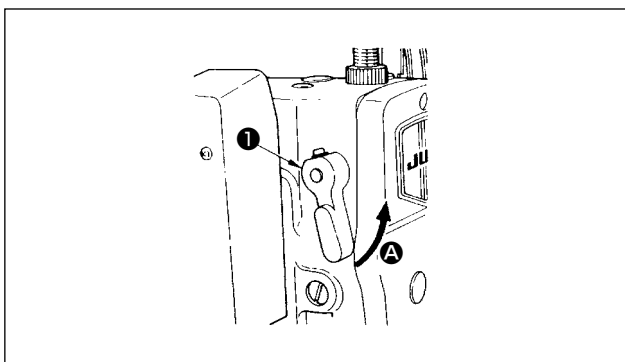
### 15. 押え圧力の調節



- 1) ナット **2** をゆるめ、押え調節ねじ **1** を右 **A** の方向に回すと強くなります。
- 2) 左 **B** の方向に回すと弱くなります。
- 3) 調節後、ナット **2** を締めます。

押え調整ねじの高さの標準値は 29 ~ 32mm です。

### 16. 押え上げについて



- 1) 押えを上げた位置で停止させるには、押え上げレバー **1** を **A** の方向に回します。

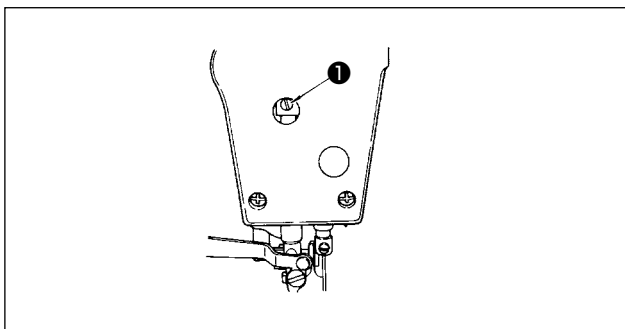


## 17. 押え高さの調整



**警告**

ミシンの不意の起動による人身の損傷を防ぐため、電源を切ってから行ってください。



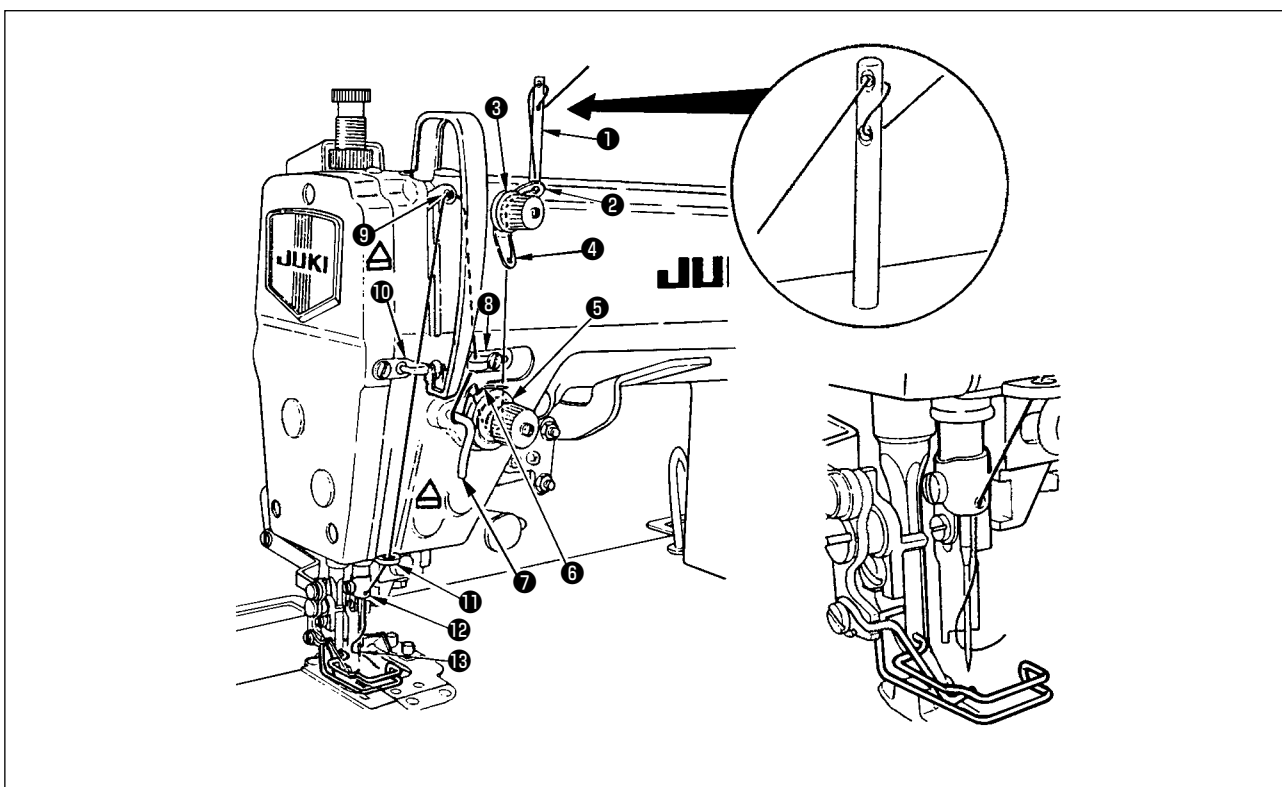
- 1) 押えの高さを変える時は、押え棒抱き止めねじ①をゆるめて調節します。
- 2) 調節後は、止めねじ①を固く締めます。

## 18. 上糸の通し方

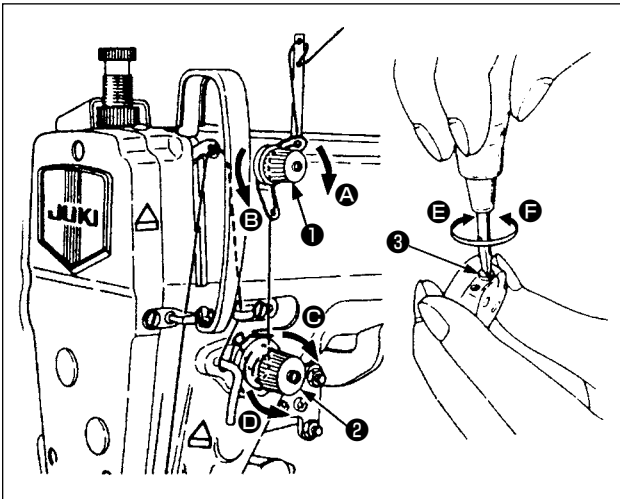


**警告**

ミシンの不意の起動による人身の損傷を防ぐため、電源を切ってから行ってください。



## 19. 糸調子



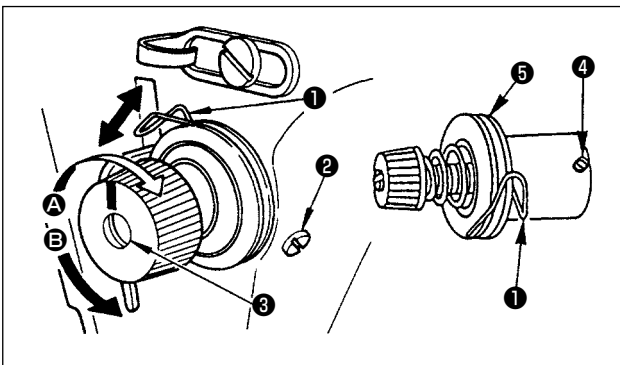
### (1) 上糸張力の調節

- 1) 第一糸調子ナット①を右へ **A** の方向に回すと、糸切り後、針先に残る糸の長さが短くなります。
- 2) 左へ **B** の方向に回すと、長くなります。
- 3) 第二糸調子ナット②を右へ **C** の方向に回すと、上糸張力は強くなります。
- 4) 左へ **D** の方向に回すと、弱くなります。

### (2) 下糸張力の調節

- 1) 糸調子ねじ③を右へ **E** の方向に回すと、下糸張力は強くなります。
- 2) 左へ **F** の方向に回すと、弱くなります。

## 20. 糸取りばね




### (1) 糸取りばね①のストローク量を変えるには

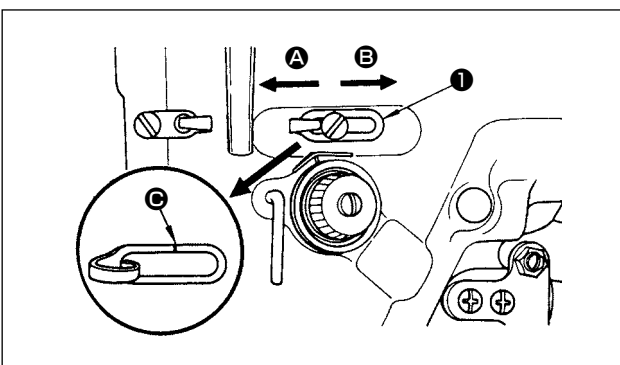
- 1) 糸調子台の止めねじ②をゆるめます。
- 2) 糸調子棒③を右 **A** の方向に回すと、大きくなります。
- 3) 左に **B** の方向に回すと、小さくなります。

### (2) 糸取りばね①の圧力を変える時は

- 1) 止めねじ②をゆるめ、糸調子(組)⑤を取り外します。
- 2) 糸調子棒止めねじ④をゆるめて調節します。
- 3) 糸調子棒③を右に **A** の方向に回すと、強くなります。
- 4) 左に **B** の方向に回すと、弱くなります。

## 21. 天びん糸取り量の調整

 <b>警告</b>	ミシンの不意の起動による人身の損傷を防ぐため、電源を切ってから行ってください。
---	---



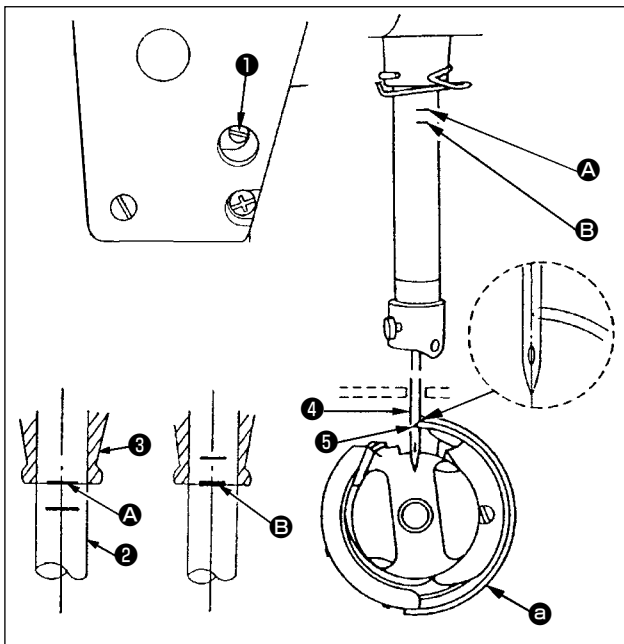
- 1) 厚物を縫う時は、糸案内①を左 **A** 方向に動かして糸取り量を多くします。
- 2) 薄物を縫う時は、糸案内①を右 **B** 方向に動かして糸取り量を少なくします。
- 3) 糸案内①は、刻線 **C** がねじの中心に一致するのが標準的な位置です。

## 22. 針と釜の関係



**警告**

ミシンの不意の起動による人身の損傷を防ぐため、電源を切ってから行ってください。



針と釜は次のように合わせます。

1) はずみ車を回して針棒を最下点にし、針棒抱き止めねじ①をゆるめます。

針棒の高さを決めます。

2) 針棒②の刻線 A を針棒下メタル③の下端に合わせ、針棒抱き止めねじ①を締め付けます。

釜⑤の取り付け位置を決めます。

3) 釜止めねじ (3 本) をゆるめ、はずみ車を回して針棒②が上がる方向で刻線 B を針棒下メタル③の下端に合わせます。

4) この状態で釜剣先⑤を針④の中心に合わせ、針④と釜⑤のすき間が 0.04 ~ 0.1 mm (目安) になるようにして、釜止めねじ (3 本) を固く締めてください。



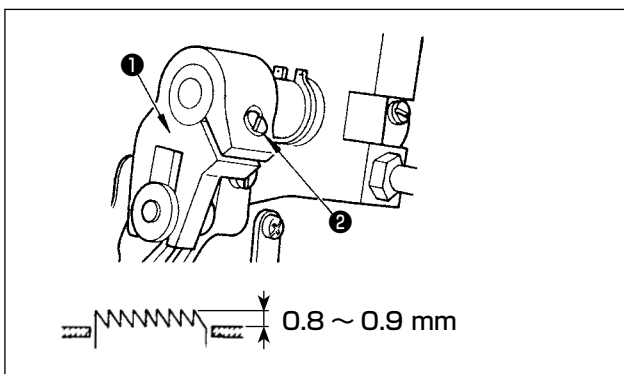
すき間が狭すぎると、釜の剣先を傷めます。すき間が広すぎると、目とびします。

## 23. 送り歯の高さ



**警告**

ミシンの不意の起動による人身の損傷を防ぐため、電源を切ってから行ってください。



送り歯の高さを調節するには、

1) 上下送り二又①の締めねじ②をゆるめます。

2) 送り台を上下に動かして調節します。

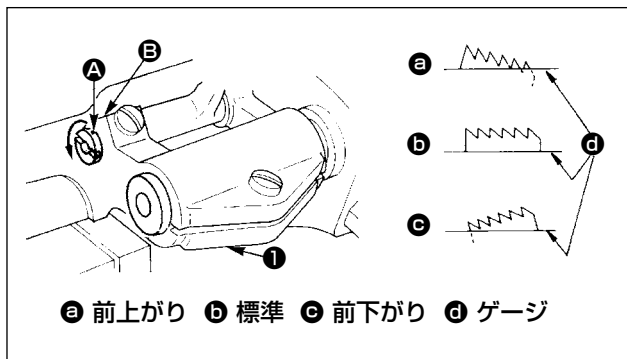
3) 締めねじ②を固く締めます。



締め圧が弱いと、二又部の動きが重くなります。

## 24. 送り歯の傾斜

**警告** ミシンの不意の起動による人身の損傷を防ぐため、電源を切ってから行ってください。

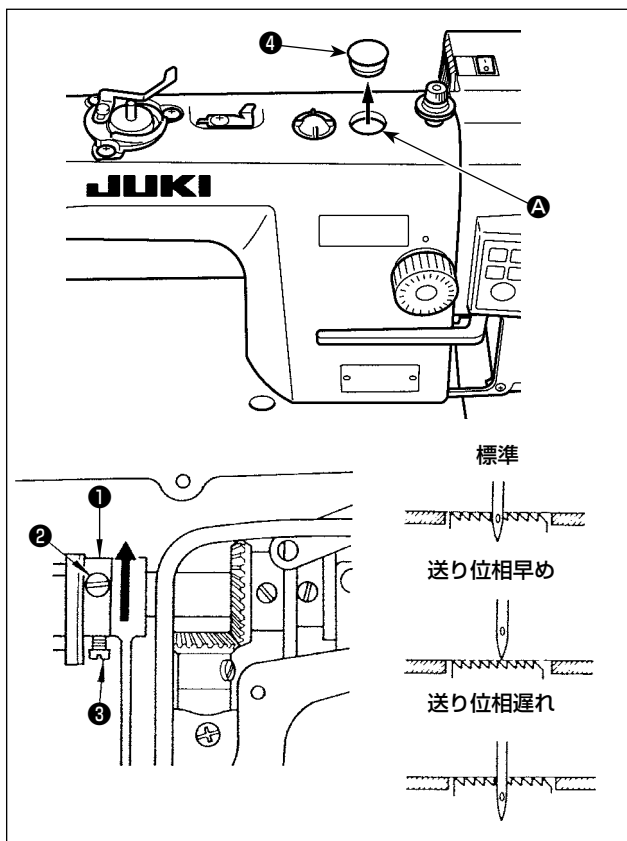


- 1) 標準の傾き（水平）は、送り台軸の刻点 **A** と送り台腕①の **B** 部が一致している時です。
- 2) パッカリング防止のため、傾斜を前上がりには、止めねじをゆるめ、送り台軸にドライバーを差し込み、矢印方向に 90° 回します。
- 3) 布ずれを少なくするため、傾斜を前下がりには、反矢印方向に 90° 回します。

**注意** 送り歯の傾斜の調節をすると、送り歯の高さが変化しますので再確認してください。

## 25. 送り位相の調節

**警告** ミシンの不意の起動による人身の損傷を防ぐため、電源を切ってから行ってください。



- 1) アーム上面のゴム栓④を外します。
- 2) 調節は調整穴 **A** から送り偏心カム①の止めねじ②・③をゆるめ、送り偏心カムを矢印または反矢印方向に移動させ、止めねじを固く締めます。
- 3) 標準の場合は、送り歯が針板より沈む時、送り歯上面と針穴上端が、針板上面に一致する位置に合わせます。
- 4) 布ずれ防止のために送り位相を早めるには、送り偏心カムを矢印の方向に移動させます。
- 5) 糸締まりを良くするために送り位相を遅らせるには、送り偏心カムを反矢印方向に移動させます。

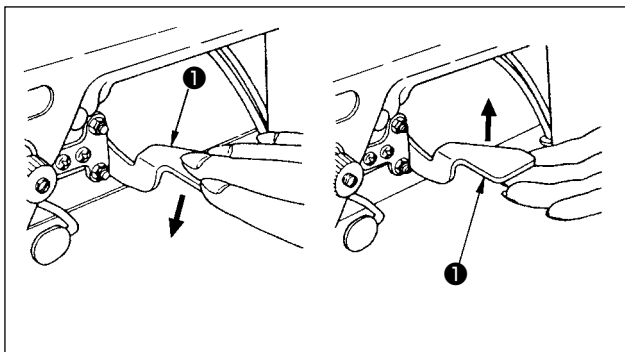
**注意** 移動しすぎると、針折れの原因となります。

## 26. メスについて



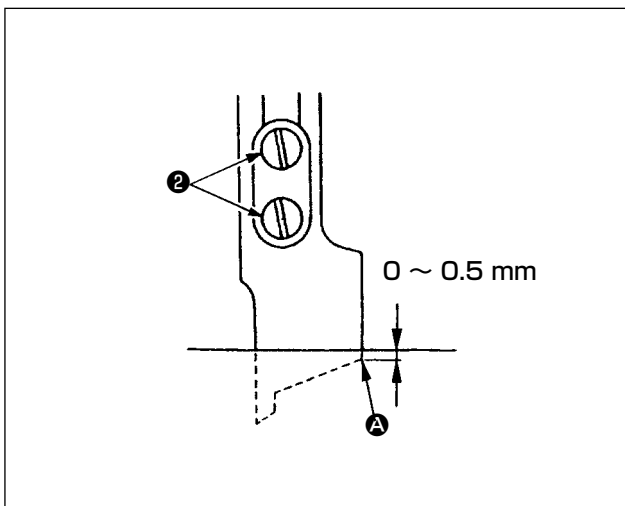
**警告**

ミシンの不意の起動による人身の損傷を防ぐため、電源を切ってから行ってください。



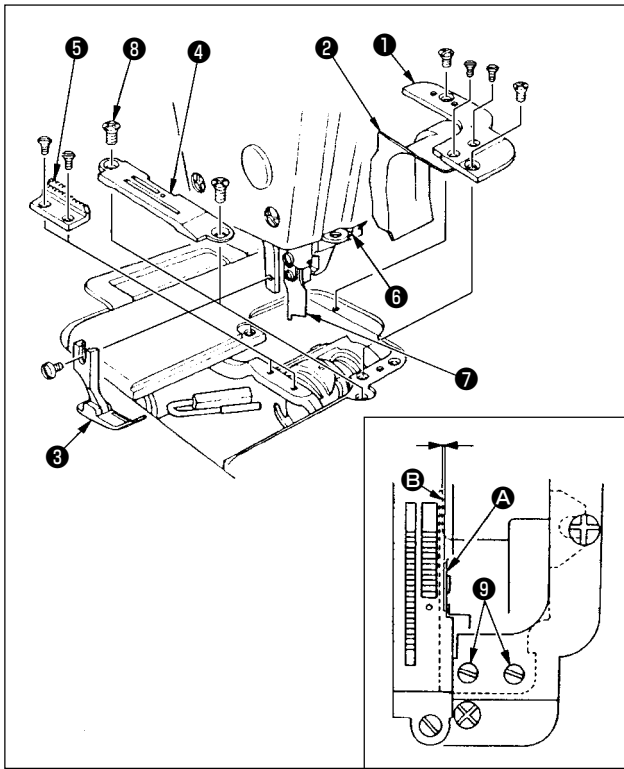
### 1. メスの操作

- 1) メスを作動させる場合、頭部に付いている着脱レバー①を下におろしてください。メスが下がって、ミシンの運転と同時に駆動します。
- 2) メスを停止させる場合、着脱レバー①を上に向けてください。メスは上がり、停止します。
- 3) メスを上げ下げする時は、ミシンを停止させてから操作してください。



### 2. メスの取り付け

- 1) メスの取り付けは図に示すように、メスが最下点に下がった時、メスのA部がゲージ上面より0～0.5mm下がるようにメスを上下に調節して取り付けます。
- 2) メスの交換は2本のメス止めねじ②をゆるめて行います。



### 3. 切断幅の変更

- 裁断幅は、2.4、3.2、4、4.8、6.4、9.5mmの6種類があります。
- 1) 針板①（針板布くすカバー②付き）、押え③、ゲージ④、送り歯⑤を外します。
  - 2) メス支え止めねじ⑥をゆるめます。
  - 3) 必要な裁断幅に合った送り歯、ゲージ、押え、針板布くすカバーを取り付けます。
  - 4) はずみ車を回し、布切りメス⑦を最下点にします。
  - 5) メス⑦先端部をゲージ A 面に軽く押し当てながら、メス支え止めねじ⑥を締めます。（また、切れ味を良くする方法として、ゲージ止めねじ⑧を布切りメス側に指で押し付けながら、締める方法もあります。）
  - 6) 針板布くすカバーは、針板布くすカバー止めねじ⑨をゆるめ、針板布くすカバー B 面が、ゲージ A 面より 0～0.5mm 中に入った位置にします。
  - 7) 針板布くすカバー止めねじ⑨を締めます。
- 裁断幅変更は、交換部品一覧表に基づいて関係部品を合わせてください。



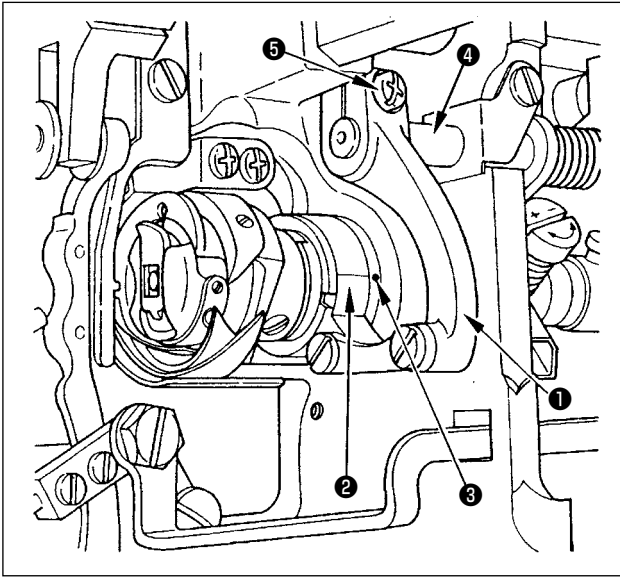
2.4mm 裁断幅では、ワイパーは使用できません。

## 27. 動メスの初期位置調整



**警告**

ミシンの不意の起動による人身の損傷を防ぐため、電源を切ってから行ってください。



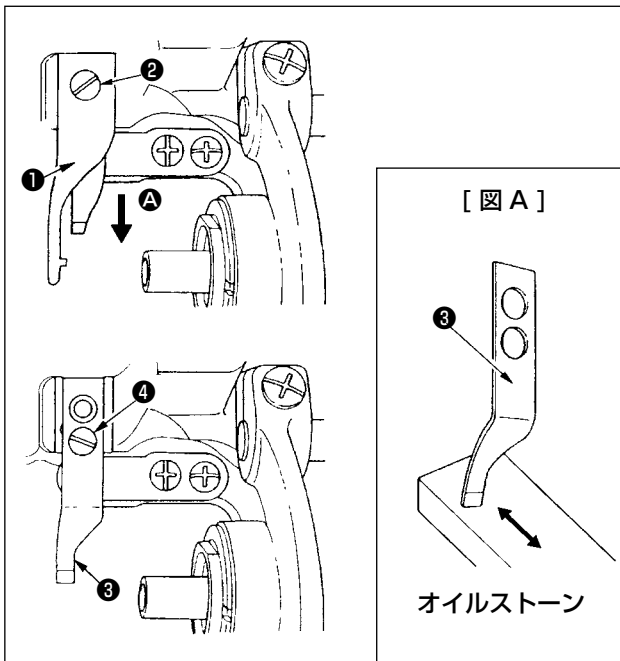
- 1) メス駆動腕①の締めねじ⑤をゆるめます。
- 2) 動メス台②の刻線が、下軸前メタル③の刻点と一致するように、動メス台を回します。
- 3) 2)の位置で、メス駆動腕の締めねじ⑤を締めてメス駆動軸④に固定します。

## 28. 固定メスの交換



**警告**

ミシンの不意の起動による人身の損傷を防ぐため、電源を切ってから行ってください。



- 1) 中釜押え①の止めねじ②をゆるめて、中釜押えを外します。
  - 2) 固定メス③を止めねじ④をゆるめて、外します。
  - 3) 固定メス③を取り付ける時は、逆の順序で行います。
  - 4) 中釜押えを取り付ける時は、**A**の方向に押しながら、ねじを締めてください。
- ・ 糸の切れ味が悪くなった時、固定メス③をA図のように研いでください。

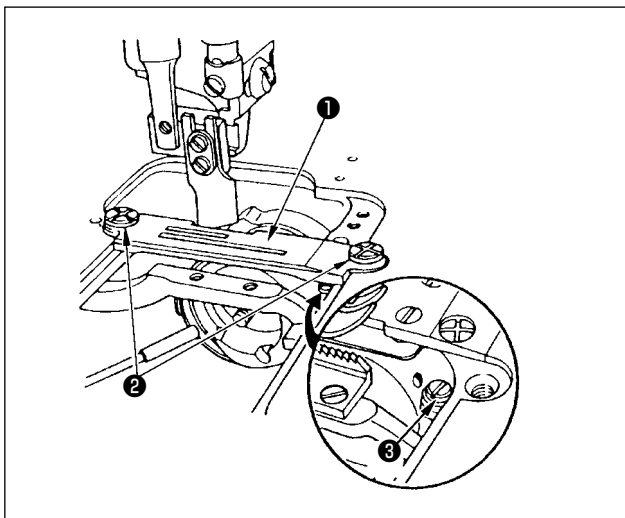
**注意** 固定メスを研ぎ直す際は、取り扱いに注意してください。

## 29. 固定メス圧の調整



**警告**

ミシンの不意の起動による人身の損傷を防ぐため、電源を切ってから行ってください。



- 1) ゲージ①を止めねじ②をゆるめて外します。
- 2) 固定メス回しねじ③を回すと、メス圧が調整できます。

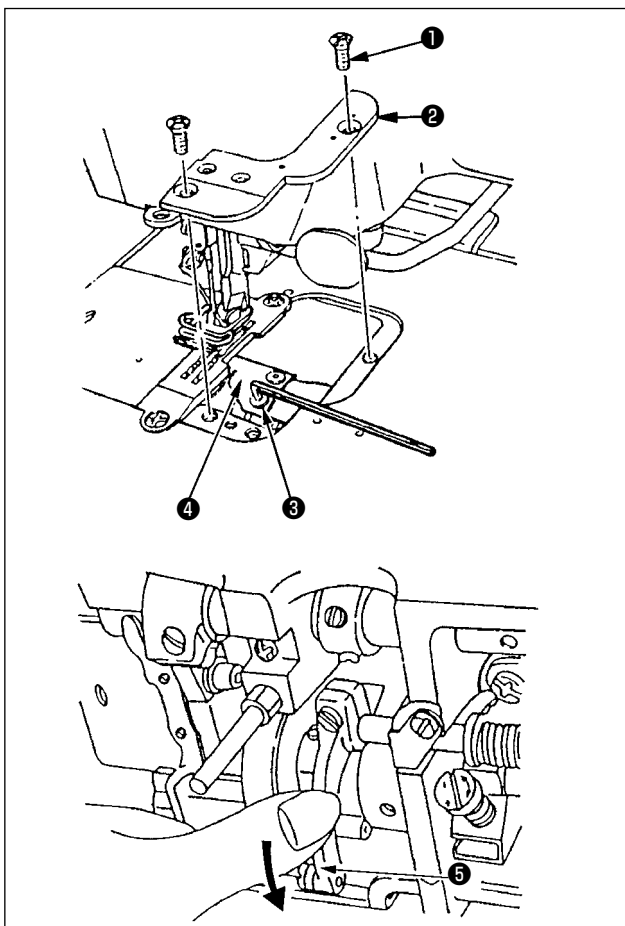
ねじを右に回すと、動メスとのメス圧が強くなり、左に回すとメス圧が弱くなります。

## 30. 動メスの交換



**警告**

ミシンの不意の起動による人身の損傷を防ぐため、電源を切ってから行ってください。



- 1) メス着脱レバーを上げて、メスを上げます。
- 2) 止めねじ①を外して、針板②を外します。
- 3) はずみ車を回して、針俵を最高点付近に上げます。
- 4) メス駆動腕⑤を押して動メスを回転させ、動メス止めねじ③が上になる位置で保持します。
- 5) 付属の六角レンチを使って、③の止めねじを外し、動メス④を取り外してください。
- 6) 動メスを取り付ける時は、逆の順序で行ってください。

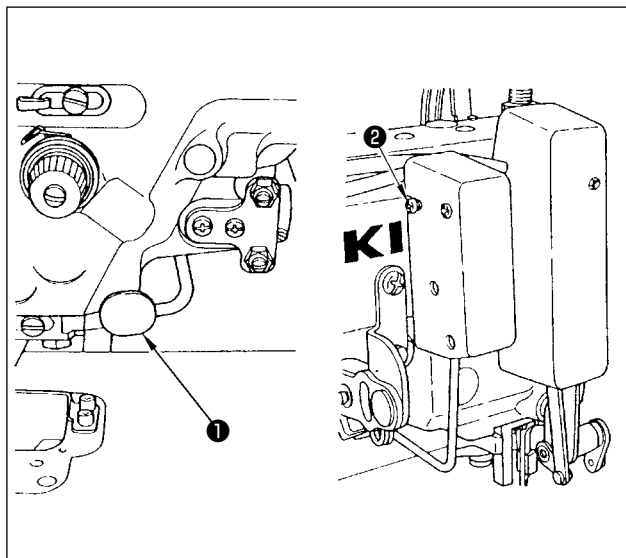


### 31. ワンタッチ手動返し縫い



**警告**

ミシンの不意の起動による人身の損傷を防ぐため、電源を切ってから行ってください。



#### 1. 使い方

スイッチレバー①を押せば、ミシンは直ちに逆送りになり、返し縫いが行われます。

#### 2. スイッチレバーの高さ

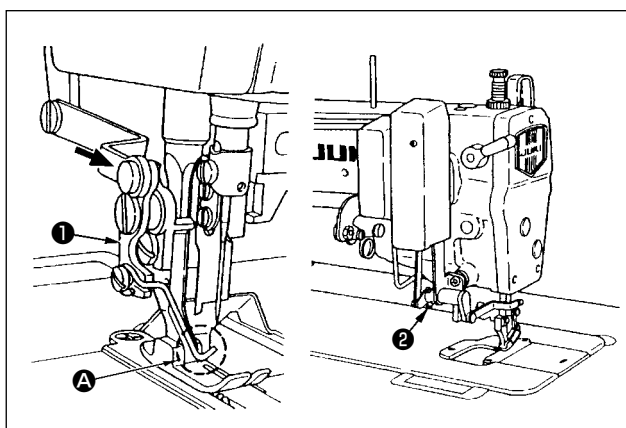
- 1) スイッチレバー①の高さは、使いやすい位置に調節してください。
- 2) ねじ②をゆるめて、上下に動かして高さを調節します。

### 32. ワイパー



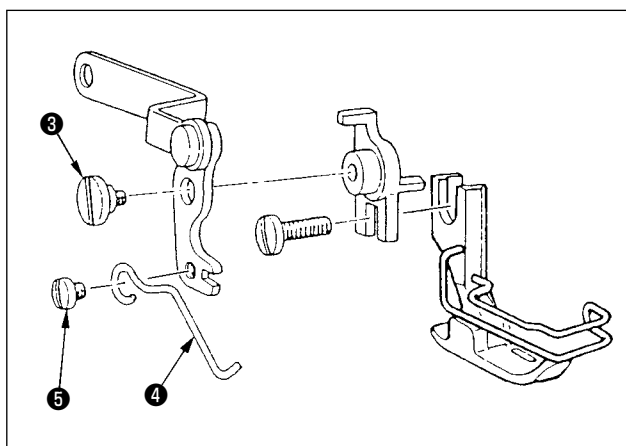
**警告**

ミシンの不意の起動による人身の損傷を防ぐため、電源を切ってから行ってください。



#### 1. ワイパーの位置

- 1) ワイパーを使用する前に、ワイパーが押え A 部に接触していることを確認してください。
- 2) 接触していない場合は針折れの心配がありますので、②のねじをゆるめ①のワイパー腕を矢印の方向に押し付けた状態で②のねじを締めてください。



#### 2. ワイパーと押えの結合方法

- 1) ワイパー腕段ねじ③にてワイパー腕を押えに取り付けます。
- 2) ワイパー④をワイパー止めねじ⑤にてワイパー腕に取り付けます。

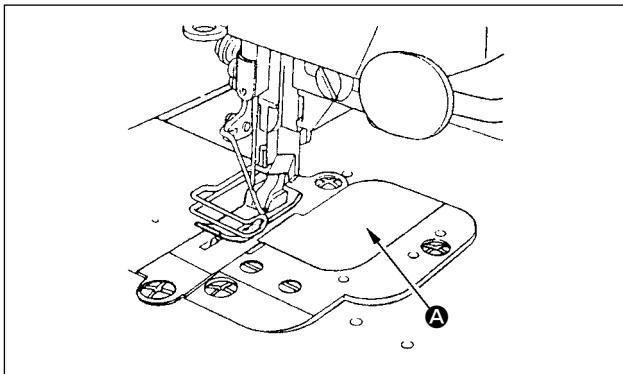
**注意** ワイパー取り付け後、ワイパー④と布切りメスが接触しないか確認し、接触している場合にはワイパー④を矯正してください。

### 33. その他の交換部品



**警告**

ミシンの不意の起動による人身の損傷を防ぐため、電源を切ってから行ってください。

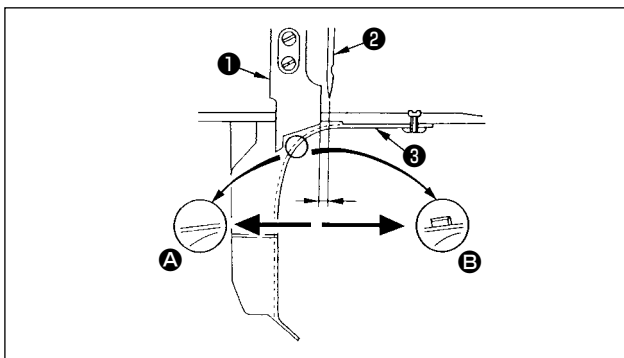


#### 1. 針板ふた

- 1) 布切りメスを使用しない場合は、付属の針板ふたを針板にはめ込み、**A**部を上から押してください。
- 2) 針板ふたはしっかり固定され、布くず用穴はふさがれます。



布切りメスを使用しても、布くずをベッド下面に落とさない場合は、付属の針板ふたでは布切りメスと当たることがありますので、必要なだけ針板ふたを削るか、ゲージ巾の大きい針板ふたを使用してください。



#### 2. 針板布くずカバー（メス逃げ穴なし）

- 1) 布切りメス**①**を針心**②**より 1mm 以上の後位置で使用する場合に限り、針板布くずカバー（メス逃げ穴なし）**③**を使用します。



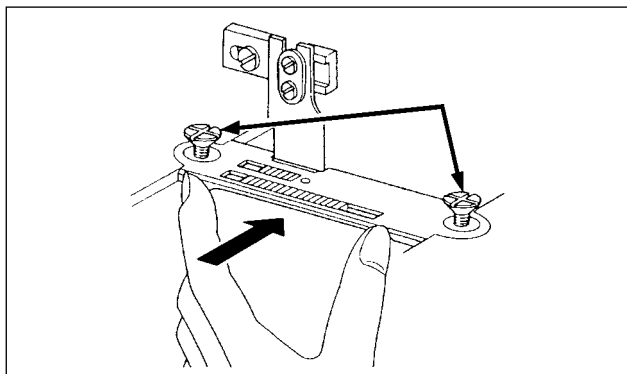
布切りメス**①**を針心**②**より 1mm 以内の後位置、または針心より手前で使用する場合、必ず針板布くずカバー（メス逃げ穴あり）を使用してください。

### 34. ゲージの取り付け



**警告**

ミシンの不意の起動による人身の損傷を防ぐため、電源を切ってから行ってください。



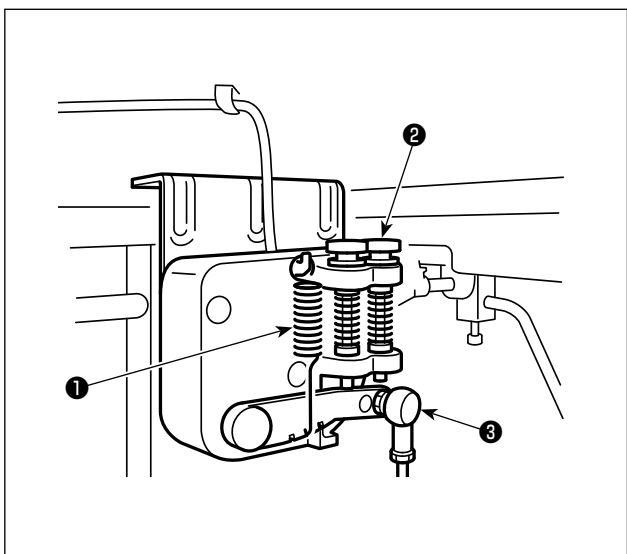
- ・ゲージを取り付ける時は必ず布切りメスを最下点にし、ゲージを軽く布切りメスに押し付けて2個の止めねじを交互に少しづつ締めてください。

### 35. ペダル圧とストローク



**警告**

ミシンの不意の起動による人身の損傷を防ぐため、電源を切ってから行ってください。



#### (1) ペダル踏み込み圧の調整

- 1) ペダル圧調節ばね①を掛け換えて調整できます。
- 2) 左側にばねを掛けると軽くなります。
- 3) 右側に掛けると重くなります。

#### (2) ペダル踏み返し力の調整

- 1) 逆踏み調節ねじ②にて調整できます。
- 2) 調節ねじをねじ込むと重くなります。
- 3) ゆるめると軽くなります。

#### (3) ペダル踏み込みストロークの調整

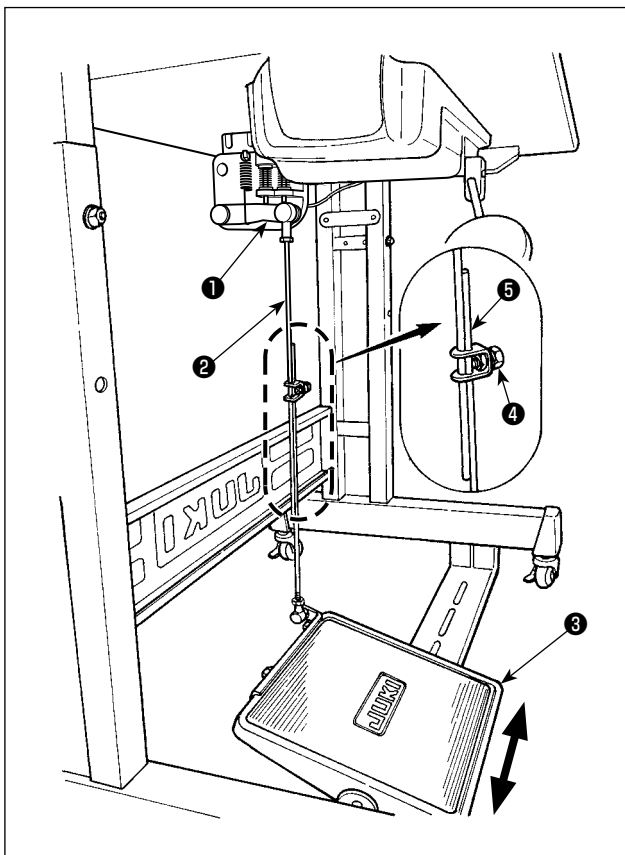
- 1) 連結棒③を左側の穴に付け換えると、ストロークは小さくなります。

### 36. ペダルの調整



**警告**

ミシンの不意の起動による人身の損傷を防ぐため、電源を切ってから行ってください。



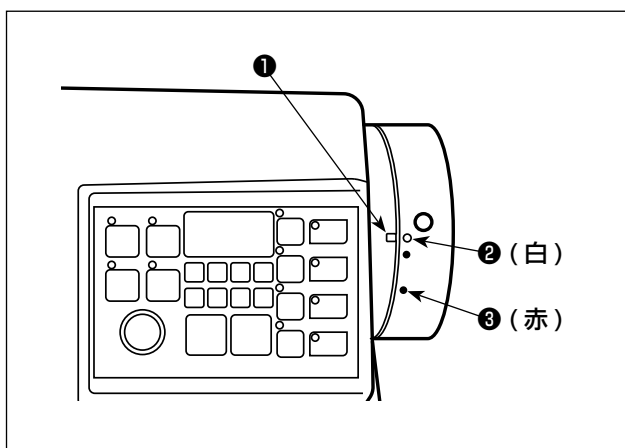
#### (1) 連結棒の取り付け

1) モーター制御レバー①と連結棒②がまっすぐになるよう、踏板調節板③を矢印の方向に動かしてください。

#### (2) ペダルの角度

1) ペダルの傾きは、連結棒②の長さを調節することにより自由に変えられます。  
2) 調節ねじ④をゆるめ、連結棒⑤を出し入れして行います。

### 37. はずみ車の刻点について

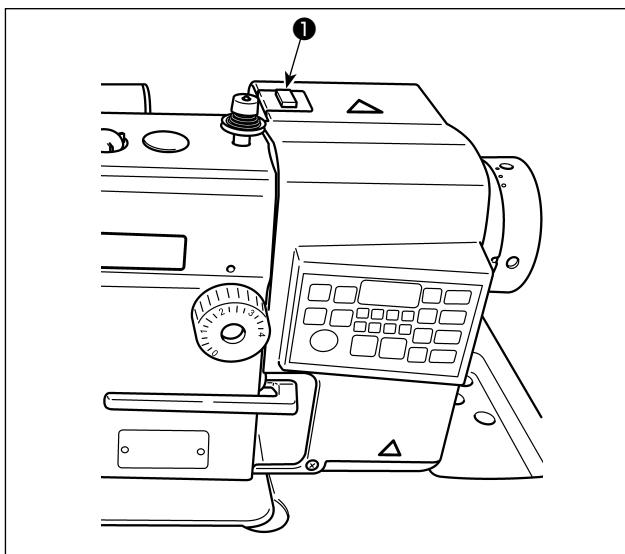


針棒上停止位置は、カバーの刻点①とはずみ車の白刻点②が一致する位置です。

糸切りカム タイミングは、カバーの刻点①とはずみ車の赤刻点③が一致する位置です。

### III. 操作方法について

#### 1. ミシンの操作方法

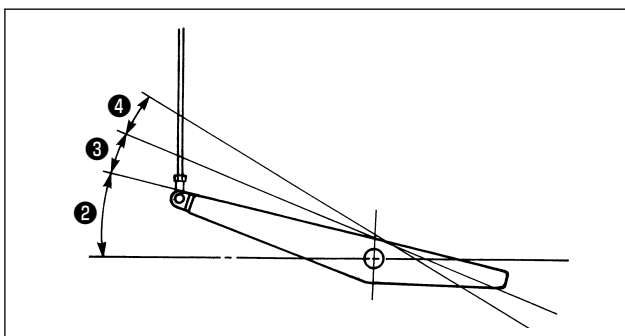


- 1) 電源スイッチ①を押して電源を ON します。  
電源スイッチ①は "I" マーク側が押されていると ON 状態、"O" マーク側が押されていると OFF 状態になります。

**注意** 電源スイッチ①を投入しても、パネルの LED 表示が点灯しない場合は、直ちに電源を切断し、電圧の確認をしてください。また、このような場合の電源スイッチ①の再投入は、電源スイッチ① OFF 後 2～3 分以上経過してから行ってください。

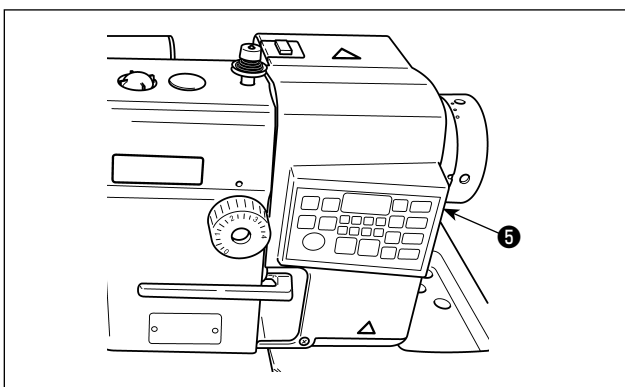
- 2) 電源スイッチ①を ON すると、自動的に回転して上位置になります。

**注意** 電源を ON すると針棒が動きますので、針の下に手や物を置かないでください。

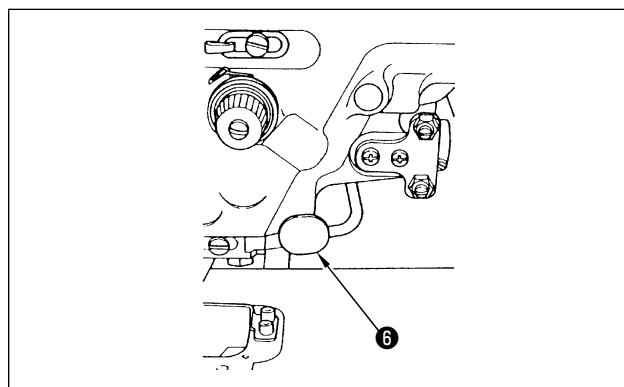


- 3) ペダルは 4 つの段階で操作されます。
  - a. ペダルを前に軽く踏み込むと低速縫い②。
  - b. ペダルをさらに前に強く踏み込むと高速縫い②。(ただし、自動返し縫いにスイッチがセットされている時は、返し縫いが終わってから高速縫い。)
  - c. ペダルに軽く足を乗せた状態にもどしてミシンは停止。(針は上、または下停止)
  - d. ペダルを後ろに強く踏み込むと糸切り動作④。

※自動押え上げ装置 (AK 装置) を使用した場合は、停止と糸切りの間に一段スイッチが増えます。ペダルを後ろに軽く踏み込むと押え上げ動作③、さらに後ろに強く踏み込む④と糸切り動作となります。



- 4) 頭部内蔵パネル⑤で、始め返し縫い、終り返し縫いなど、いろいろな縫製パターンを設定することができます。



- 5) タッチバックスイッチ⑥を押すと、逆送りをを行います。

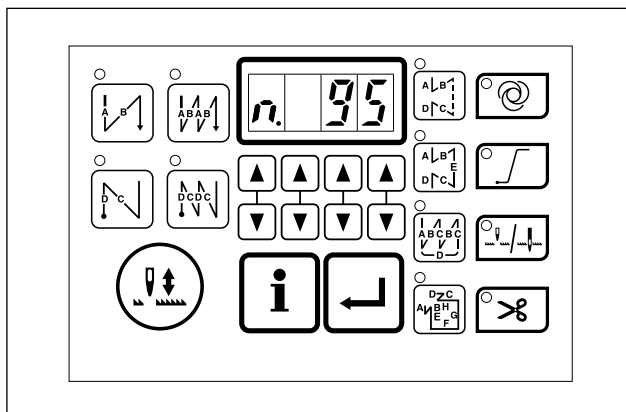
- 6) 縫製が終了したら、ミシンが停止していることを確認の上、電源スイッチ①を押して電源を OFF してください。



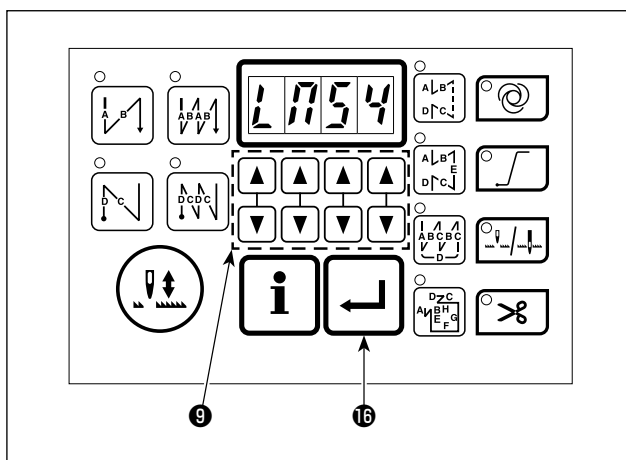
長時間使用しない場合は、電源プラグをコンセントから抜いてください。

## 2. 頭部設定方法

※ 本項目は、工場出荷時に調整済です。電装を交換した時などに、設定してください。



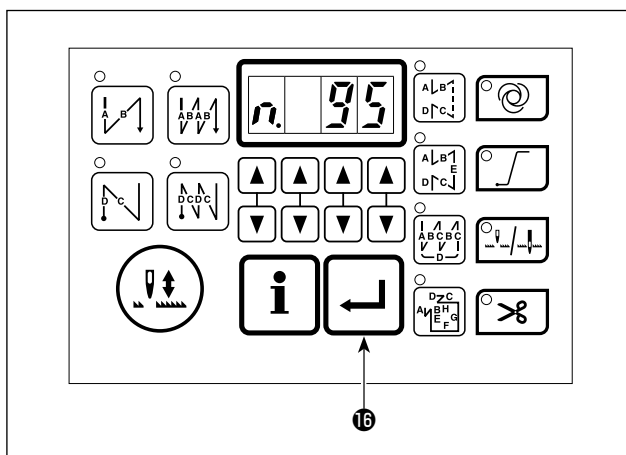
1) 「III-6. 機能設定」 p.32 を参照し、機能設定 No.95 を呼び出します。



2) 左向き矢印スイッチ⑯を押します。

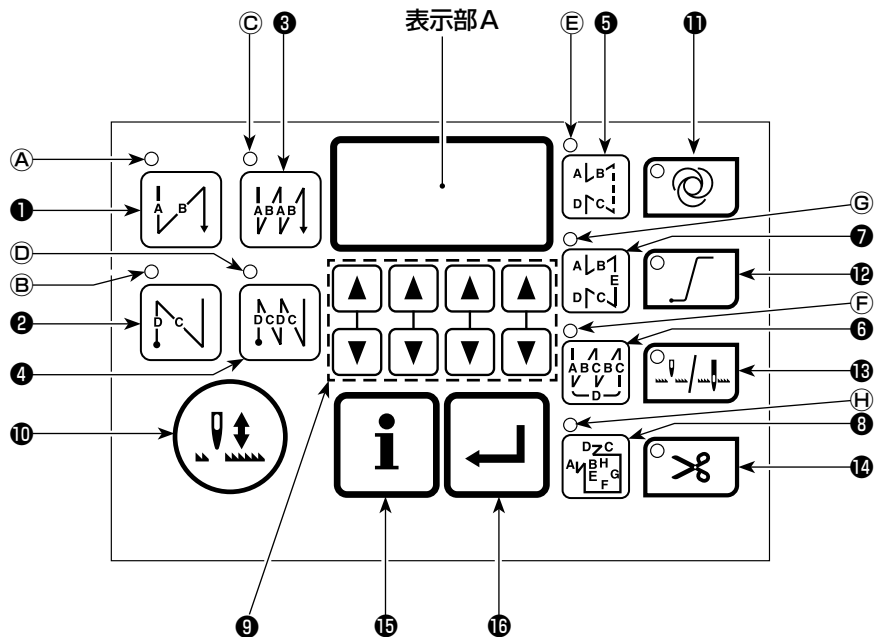
3) 上向き矢印/下向き矢印スイッチ⑨を押すことにより、下記頭部のタイプを選択してください。

LM54	DLM-5400NDD-7 用
------	-----------------



4) 頭部タイプを選択後、左向き矢印スイッチ⑯を押すと選択が確定します。頭部タイプに合わせて設定内容を自動的に初期化します。

### 3. 頭部内蔵パネル



①		縫い始めの自動返し縫いを有効 / 無効に切り換えます。	⑨		表示部の表示内容を変更します。
②		縫い終りの自動返し縫いを有効 / 無効に切り換えます。	⑩		半針ごとの補正縫いを行います。
③		縫い始めの自動二重返し縫いを有効 / 無効に切り換えます。	⑪		ワンショット自動縫いの有効 / 無効を切り換えます。
④		縫い終りの自動二重返し縫いを有効 / 無効に切り換えます。	⑫		ソフトスタート機能の有効 / 無効を切り換えます。
⑤		返し縫いパターンの有効 / 無効を切り換えます。	⑬		縫製停止時の針棒上停止 / 下停止を切り換えます。
⑥		重ね縫いパターンの有効 / 無効を切り換えます。	⑭		糸切り動作の有効 / 無効を切り換えます。
⑦		定寸縫いパターンの有効 / 無効を切り換えます。	⑮		機能設定モードに切り換えます。
⑧			⑯		機能設定モードにて変更した設定内容を確定します。

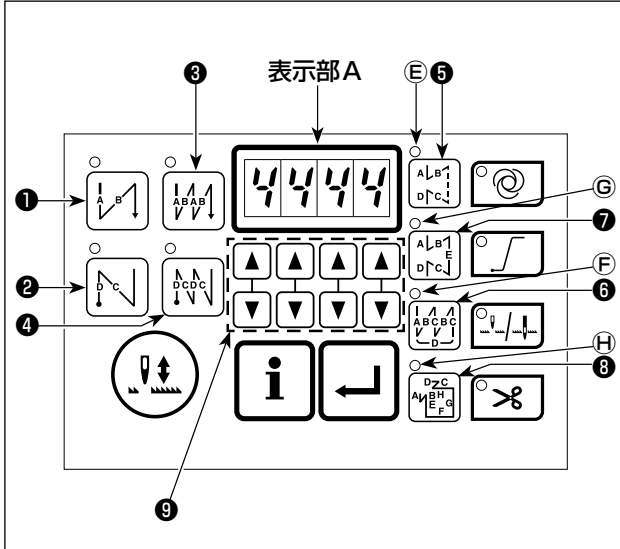
## 4. 縫いパターンの操作方法



頭部内蔵パネル以外での縫いパターンの操作方法については、各操作パネルの取扱説明書をご覧ください。

### (1) 返し縫いパターン

始め返し縫い、終り返し縫いを個別に設定できます。



#### [返し縫いの設定方法]

- 1) スイッチ **5** を押すと、返し縫いパターンの有効／無効の切り換えができます。返し縫いパターン有効時は、LED **E** が点灯し、表示部 **A** に始め返し縫いの針数と、終り返し縫いの針数が表示されます。  
 スイッチ **9** を押して、針数を変更する工程 (A B C D) の各針数を設定します。(設定できる針数は 0 ~ 15 針)  
 各工程の針数は、表示部 **A** の左から A, B, C, D にそれぞれ対応しています。

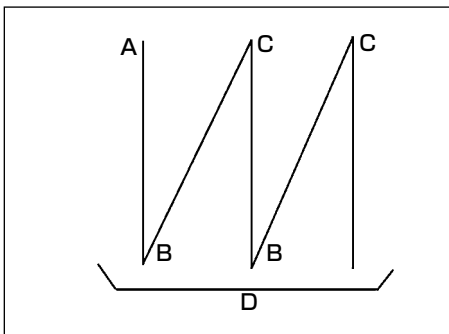
- 2) スイッチ **1** を押すと始め返し縫い、 スイッチ **2** を押すと終り返し縫い、  
 スイッチ **3** を押すと二重始め返し縫い、 スイッチ **4** を押すと二重終り返し縫い、  
 の有効／無効が設定できます。



**9** を超える設定は、A=10、b=11、c=12、d=13、E=14、F=15 で表示されます。

### (2) 重ね縫いパターン

重ね縫いパターンを設定することができます。



- A : 直進縫い針数設定 0 ~ 15 針
- B : 返し縫い針数設定 0 ~ 15 針
- C : 直進縫い針数設定 0 ~ 15 針
- D : 繰り返し回数 0 ~ 15 回



1. 縫製は、D工程が5回の場合、A→B→C→B→Cと繰り返されます。
2. **9** を超える設定は、A=10、b=11、c=12、d=13、E=14、F=15 で表示されます。

#### [重ね縫いの設定方法]

- 1) スイッチ **6** を押して、重ね縫いパターンの有効／無効の切り換えができます。重ね縫いパターン有効時は、LED **F** が点灯します。
- 2) スイッチ **9** を押して、針数を変更する工程 (A B C D) の各針数を設定します。


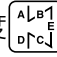



### (3) 定寸縫いパターン




定寸縫いパターンを設定することができます。

#### [定寸縫いの設定方法]

##### ・直線縫い

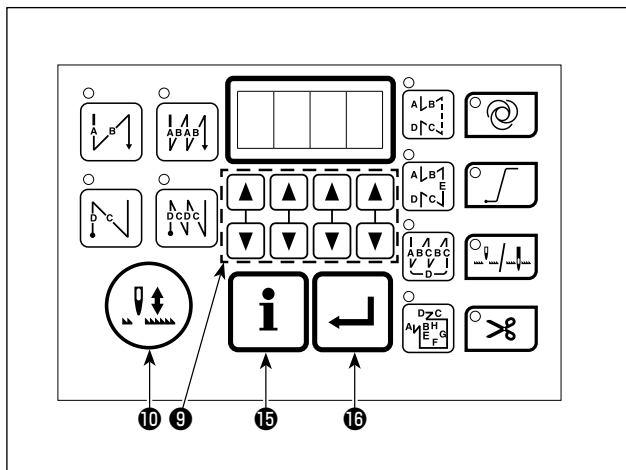
- 1) スイッチ⑦を押すと、定寸縫いパターンを選択できます。  
有効時は、LED Ⓔが点灯します。
- 2) 定寸縫いパターン選択時に、再度 スイッチ⑦を押すと、E工程の針数を設定できます。
- 3) スイッチ⑨を押して、定寸縫いの針数（0～999）を選択できます。

##### ・ラベル縫い

- 1) スイッチ⑧を押すと、ラベル縫いを選択できます。  
有効時は、LED Ⓕが点灯します。  
スイッチ⑧を押す度に、E～Hの各工程の表示が切り換わります。
- 2) 針数を変更したい工程を表示させた状態で スイッチ⑨を押すと、工程 (EFGH) の各針数を設定できます。

## 5. ワンタッチ設定

通常の縫製状態から一部の機能設定項目を簡単に変更することができます。



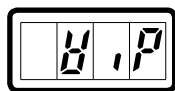
**i** スイッチ**15**を長押し（2秒以上）すると、設定が行えます。

\* 画面表示が変わらない場合は、再度長押ししてください。

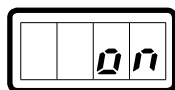
### ■ 設定項目

SPd (SPd)	縫い速度
機能設定 No.20 が 0 の時 : nip (n, P)	ワイパー（糸押え）動作 ON/OFF
機能設定 No.20 が 1 の時 : Wip (H, P)	
TrM (TrM)	ワンショット後の糸切り動作 ON/OFF
n. (n.)	機能設定

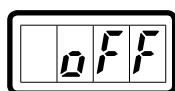
### ■ 設定方法（例：WiP）



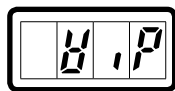
1) ▲▼スイッチ**9**を押して、設定項目を選びます。（例：WiP）



2) ←スイッチ**16**を押します。現在の設定値を表示します。（例：on）



3) ▲▼スイッチ**9**を押して、設定値を変更します。（例：oFF）




4) ←スイッチ**16**を押して、設定値を確定します。

5) **i** スイッチ**15**を押すと、ワンタッチ設定を終了します。

1. 機能設定 (n.) を選んだ場合は、**i** スイッチ**15**の操作は行えません。機能設定の設定が終了

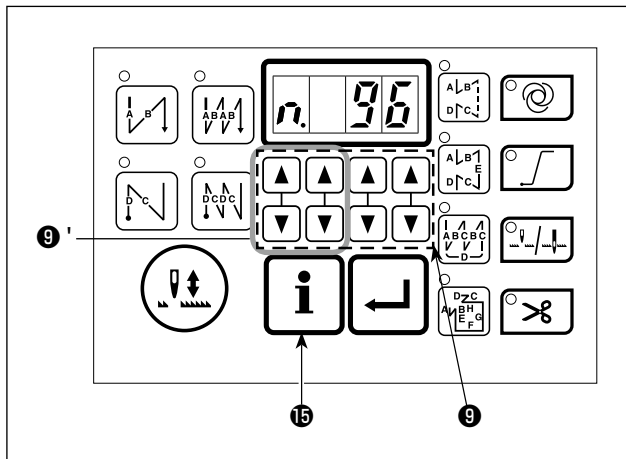


したら、 スイッチ**10**を押して設定を終了します。（機能設定の手順は、「III-6. 機能設定」p.32 を参照してください。）

2. 電源スイッチの再投入は、必ず10秒以上経過した後に行ってください。切断後すぐに電源を投入すると、ミシンが正常に動作しない場合があります。その場合は、再度電源を入れ直してください。

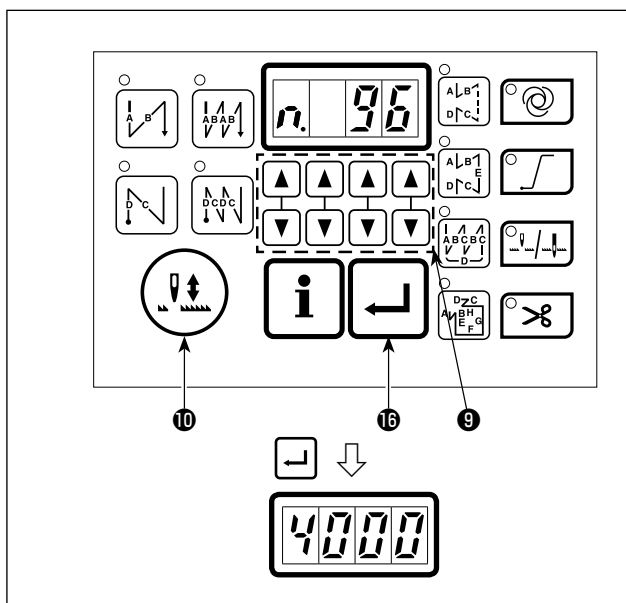
## 6. 機能設定

機能設定の設定値を変更することができます。



- 1) **i** スイッチ<sup>15</sup>を押しながら電源を ON します。  
表示が「n. 」のようになります。  
「n.」の右側に表示している数字が機能設定の No. です。(図は「No.96 最高縫い速度」の場合です。)
- 2) **▲▼** スイッチ<sup>9</sup>を押して、機能設定の No. を変更します。

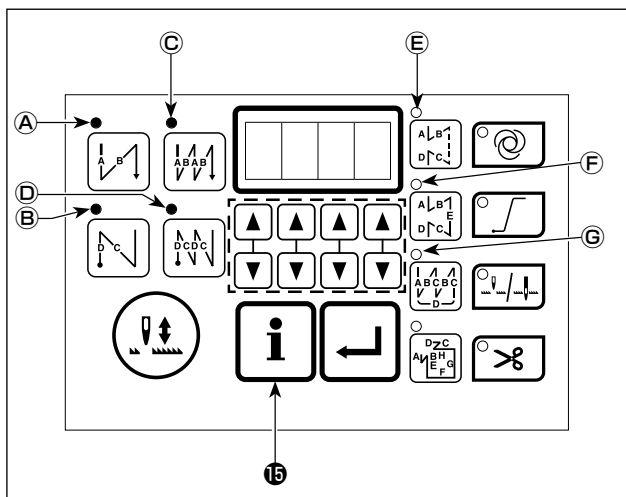
**重要** **▲▼** スイッチ<sup>9</sup> (左側二つ) は早送りになります。



- 3) **←** スイッチ<sup>16</sup>を押すと、設定を変更できます。表示は設定値に変わります。  
(図は「n.96」の表示から **←** スイッチ<sup>16</sup>を押して、設定値の「4000」に変わった場合です。)
- 4) **▲▼** スイッチ<sup>9</sup>を押して、設定値を変更します。
- 5) **←** スイッチ<sup>16</sup>を押して、設定値を確定します。
- 6) 表示が 1) の状態に戻ります。  
他にも機能設定 No. の設定値を変更する場合は、2) からの手順を繰り返してください。  
設定値の変更が終了したら、**⏏** スイッチ<sup>10</sup>を押してください。通常の縫製状態になります。

## 7. 生産支援機能

生産支援機能では、縫製カウント、下糸カウント、針数カウントを行えます。



- 1) 縫製状態で **i** スイッチ 15 を押すと、生産支援機能になります。  
この時、LED (A), (B), (C), (D) が点灯します。
- 2) **i** スイッチ 15 を押すと、縫製カウント機能  
→ 下糸カウント機能 → 針数カウント機能 → 縫製状態の順に表示が切り替わります。

### ■ 縫製カウント機能 (LED (E)点灯)

設定した糸切り回数ごとにカウンタをカウントアップします。

カウンタが指定した値になると、ミシンが起動しないように設定することもできます。

### ■ 下糸カウント機能 (LED (F)点灯)

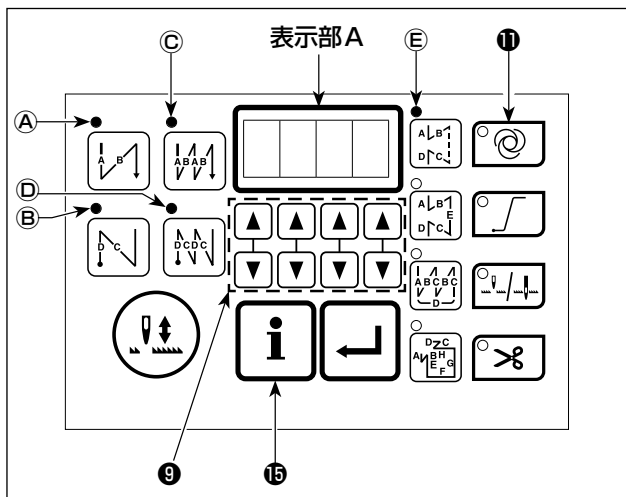
縫製した針数を検出し、その針数によりあらかじめ設定した値から減算していきます。

カウンタの値がマイナスになった時が下糸の交換時期です。

### ■ 針数カウント機能 (LED (G)点灯)

縫製開始から糸切りを行うまでの間、針数をカウントします。

### [ 縫製カウント機能 ]



- 1) 表示部 A にカウントした値を表示します。
- 2) ▲ ▼ スイッチ 9 を押すと、カウントした値を変更できます。
- 3) ◎ スイッチ 11 を押すと、カウントした値を 0 にします。
- 4) **i** スイッチ 15 を長押し (2 秒) すると、縫製カウント機能の設定を変更できます。
- 5) **i** スイッチ 15 を押すと、変更を終了します。

変更できる項目は以下になります。

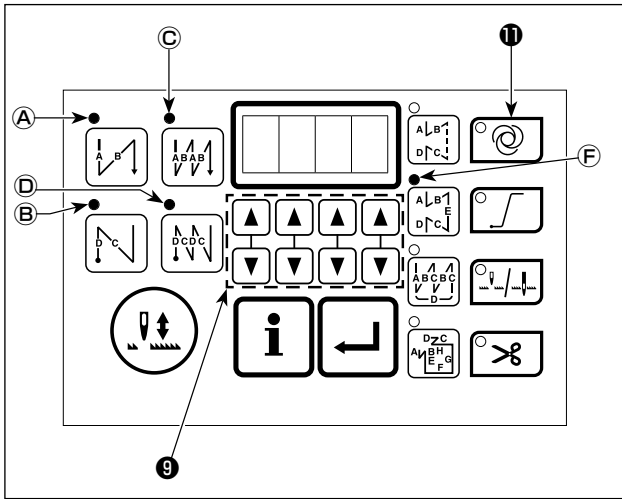
- ・ No.181 .....目標枚数
- ・ No.182 .....目標枚数に達した時の動作  
0 : 動作なし  
1 : ミシン動作禁止

カウントした値が目標枚数と等しくなると、ペダルを踏んでもミシンが動作しなくなります。この時、表示は「縫製カウント機能」へ自動的に切り換わります。

動作禁止の解除は ◎ スイッチ 11 を押して、カウント値を 0 にしてください。

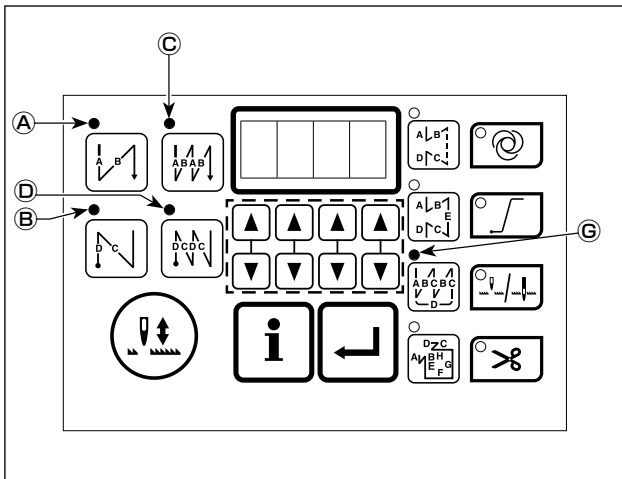
- ・ No.183 ...縫製中の糸切り回数  
縫製カウントでカウントアップする糸切りの回数を設定します。

### [ 下糸カウント機能 ]



- 1) 縫製が終わった状態で操作してください。  
糸切りを行っていない状態では、カウント値の変更が行えません。
- 2) ⑪スイッチを押すと、カウント値を初期値に戻します。
- 3) この状態で⑨スイッチを押すと、初期値を変更できます。

### [ 針数カウント機能 ]



- 1) 縫製開始から糸切りを行うまでの間、針数を自動的にカウントします。
- 2) 糸切りを行うと、カウントした値は 0 になります。

## 8. 機能設定一覧表

No.	項目	内 容	設定範囲	デフォルト	参照頁
1	ソフトスタート機能	縫い始めにソフトスタートを行う場合の針数 (※糸押え機能が OFF の時、設定が有効になります。) 0：機能非選択 1～9：ソフトスタートをかける針数	0～9 (針)	<input type="text" value=""/> <input type="text" value=""/> <input type="text" value=""/> <input type="text" value="1"/>	39
2	布端センサー機能	布端センサー機能 0：布端検出機能なし 1：布端検出後、設定された針数 (No.4) 分縫製しミシン停止	0 / 1	<input type="text" value=""/> <input type="text" value=""/> <input type="text" value=""/> <input type="text" value="0"/>	
3	布端センサによる糸切り機能	布端センサーによる糸切り機能 0：布端検出後の自動糸切り機能なし 1：布端検出後、設定された針数 (No.4) 分縫製しミシン停止とともに自動糸切りを行う	0 / 1	<input type="text" value=""/> <input type="text" value=""/> <input type="text" value=""/> <input type="text" value="0"/>	
4	布端センサー針数	布端センサー針数 布端検出からミシン停止までの針数	0～19 (針)	<input type="text" value=""/> <input type="text" value=""/> <input type="text" value=""/> <input type="text" value="5"/>	
5	フリッカー軽減機能	フリッカー軽減機能 0：フリッカー軽減機能なし 1：フリッカー軽減機能あり	0 / 1	<input type="text" value=""/> <input type="text" value=""/> <input type="text" value=""/> <input type="text" value="0"/>	39
*	7 下糸カウントダウン単位	下糸カウントのカウント・ダウン単位の針数設定 0：1カウント / 10針 1：1カウント / 15針 2：1カウント / 20針	0～2	<input type="text" value=""/> <input type="text" value=""/> <input type="text" value=""/> <input type="text" value="0"/>	
*	8 返し縫い速度	返し縫い速度を設定します。	150～3,000 (sti/min)	<input type="text" value="1"/> <input type="text" value="9"/> <input type="text" value="0"/> <input type="text" value="0"/>	
	12 オプションスイッチ機能選択	オプションスイッチの機能を切り換えます。		<input type="text" value="o"/> <input type="text" value="P"/> <input type="text" value="T"/> <input type="text" value="_"/>	39
*	13 下糸カウンターミシン起動禁止機能	下糸カウンターによるミシン起動禁止機能 0：カウント・アウト (-1以下) ミシン起動禁止機能なし 1：カウント・アウト (-1以下) ミシン起動禁止機能あり 2：カウント・アウト (-1以下) ミシン強制起動禁止機能あり	0～2	<input type="text" value=""/> <input type="text" value=""/> <input type="text" value=""/> <input type="text" value="0"/>	
	15 縫い始めの糸押え機能	縫い始めの糸押え動作、またはワイパー動作を設定します。 0：動作なし 1：動作あり	0 / 1	<input type="text" value=""/> <input type="text" value=""/> <input type="text" value=""/> <input type="text" value="1"/>	
	20 糸押え / 糸払い切り換え	糸押え / 糸払い動作の機能を切り換えます。 0：糸押え動作 1：糸払い動作	0 / 1	<input type="text" value=""/> <input type="text" value=""/> <input type="text" value=""/> <input type="text" value="1"/>	
	21 中立自動押え上げ機能	ペダル中立時に押えを上昇させる 0：中立自動押え上げ機能なし 1：中立自動押え上げ機能選択	0 / 1	<input type="text" value=""/> <input type="text" value=""/> <input type="text" value=""/> <input type="text" value="0"/>	
	22 半針補正スイッチ機能切り換え機能	半針補正スイッチの機能を切り換える 0：半針補正 1：1針補正	0 / 1	<input type="text" value=""/> <input type="text" value=""/> <input type="text" value=""/> <input type="text" value="0"/>	43
	25 手回し後糸切り動作	はすみ車で上下位置から外した後の糸切り動作を設定します。 0：手回し後の糸切り動作あり 1：手回し後の糸切り動作なし	0 / 1	<input type="text" value=""/> <input type="text" value=""/> <input type="text" value=""/> <input type="text" value="1"/>	
*	27 糸押え縫い速度	糸押えを動作する時の速度を設定します。	100～MAX (sti/min)	<input type="text" value=""/> <input type="text" value="3"/> <input type="text" value="0"/> <input type="text" value="0"/>	
	29 バックタック初動時間	バックタックソレノイドの初動の吸引時間を設定します。	50～500 (ms)	<input type="text" value=""/> <input type="text" value="2"/> <input type="text" value="5"/> <input type="text" value="0"/>	43
	30 途中返し縫い機能	途中返し縫い機能 0：通常のバックタック機能 1：途中返し縫い機能あり (途中返し縫いがある場合、No.26の機能は使用できません。)	0 / 1	<input type="text" value=""/> <input type="text" value=""/> <input type="text" value=""/> <input type="text" value="0"/>	43
	31 途中返し縫い針数	途中返し縫い針数	0～19 (針)	<input type="text" value=""/> <input type="text" value=""/> <input type="text" value=""/> <input type="text" value="4"/>	43

\* マーク付きは保守のための機能であり、設定値を変更しないでください。出荷時に設定された標準値を変更すると、機械の破損や劣化をまねき大変危険です。変更が必要な場合は、サービスマニュアルを購入の上その指示に従ってください。

No.	項目	内 容	設定範囲	デフォルト	参照頁
32	停止中の途中返し縫い有効条件	途中返し縫い有効条件 0：ミシン停止時無効 1：ミシン停止時有効	0 / 1	<input type="checkbox"/> <input type="checkbox"/> <input type="checkbox"/> <input type="checkbox"/> 0	43
33	途中の返し縫いによる糸切り機能	途中返し縫いによる糸切り機能 0：途中返し縫い完了後の自動糸切り機能なし 1：途中返し縫い完了後の自動糸切りを行う	0 / 1	<input type="checkbox"/> <input type="checkbox"/> <input type="checkbox"/> <input type="checkbox"/> 0	43
*	35 低速縫い速度	ペダル最低速度 (MAX 値は、各頭部により異なります。)	150 ~ MAX (sti/min)	<input type="checkbox"/> <input type="checkbox"/> 2 <input type="checkbox"/> 0 <input type="checkbox"/> 0	
*	36 糸切り縫い速度	糸切り速度 (MAX 値は、各頭部により異なります。)	100 ~ MAX (sti/min)	<input type="checkbox"/> <input type="checkbox"/> 2 <input type="checkbox"/> 0 <input type="checkbox"/> 0	
37	ソフトスタート縫い速度	縫い始め (ソフト) 速度 (MAX 値は、各頭部により異なります。)	100 ~ MAX (sti/min)	<input type="checkbox"/> <input type="checkbox"/> 8 <input type="checkbox"/> 0 <input type="checkbox"/> 0	39
38	ワンショット縫い速度	ワンショット縫い速度 (MAX 値は、各頭部により異なります。)	150 ~ MAX (sti/min)	<input type="checkbox"/> 2 <input type="checkbox"/> 0 <input type="checkbox"/> 0 <input type="checkbox"/> 0	44
*	39 動作開始ペダルストローク	ペダル中立位置からのミシン動作開始位置 (ペダルストローク)	10 ~ 50 (0.1mm)	<input type="checkbox"/> <input type="checkbox"/> <input type="checkbox"/> 3 <input type="checkbox"/> 0	
*	40 ペダルの低速区間	ペダル中立位置からのミシン加速開始位置 (ペダルストローク)	10 ~ 100 (0.1mm)	<input type="checkbox"/> <input type="checkbox"/> <input type="checkbox"/> 6 <input type="checkbox"/> 0	
*	41 ペダル押え上げ上昇開始位置	ペダル中立位置からの布押え上昇開始位置 (ペダルストローク)	- 60 ~ - 10 (0.1mm)	<input type="checkbox"/> <input type="checkbox"/> - 2 <input type="checkbox"/> 1	
*	42 布押え下降開始位置	布押え下降開始位置 中立位置からのストローク	8 ~ 50 (0.1mm)	<input type="checkbox"/> <input type="checkbox"/> <input type="checkbox"/> 1 <input type="checkbox"/> 0	
*	43 糸切り開始ペダルストローク 2	ペダル中立位置からの糸切り開始位置 2 (ペダル押えあり時) (ペダルストローク)	- 60 ~ - 10 (0.1mm)	<input type="checkbox"/> <input type="checkbox"/> - 5 <input type="checkbox"/> 1	
*	44 ペダル最高縫い速度到達ストローク	ペダル中立位置からのミシン最高速到達位置 (ペダルストローク)	10 ~ 150 (0.1mm)	<input type="checkbox"/> <input type="checkbox"/> 1 <input type="checkbox"/> 5 <input type="checkbox"/> 0	
*	45 ペダル中立補正位置	ペダルセンサーの中立位置を設定します。	- 15 ~ 15 (0.1mm)	<input type="checkbox"/> <input type="checkbox"/> <input type="checkbox"/> <input type="checkbox"/> 0	
47	自動押え上げ上昇保持時間	ソレノイド式自動押え上げ装置の上昇待機の制限時間	10 ~ 600 (s)	<input type="checkbox"/> <input type="checkbox"/> <input type="checkbox"/> 6 <input type="checkbox"/> 0	44
*	48 ペダル糸切り開始ストローク 1	ペダル中立位置からの糸切り開始位置 (標準ペダル) (ペダルストローク)	- 60 ~ - 10 (0.1mm)	<input type="checkbox"/> <input type="checkbox"/> - 3 <input type="checkbox"/> 5	
49	布押え上げ下降時間	ペダルを踏み込んでから布押えの下降時間	0 ~ 500 (10ms)	<input type="checkbox"/> <input type="checkbox"/> 1 <input type="checkbox"/> 4 <input type="checkbox"/> 0	46
*	50 ペダル仕様	ペダルの種類を設定します。 0：ペダルによる押え動作なし (KFL) 1：ペダルによる押え動作あり (PFL)	0 / 1	<input type="checkbox"/> <input type="checkbox"/> <input type="checkbox"/> <input type="checkbox"/> 1	50
51	始め返し縫いのソレノイド ON タイミング補正	始め返し縫い時の返し縫いソレノイド起動補正	- 36 ~ 36 (10°)	頭部によって異なります	45
52	始め返し縫いのソレノイド OFF タイミング補正	始め返し縫い時の返し縫いソレノイド解放補正	- 36 ~ 36 (10°)	頭部によって異なります	45
53	終り返し縫いのソレノイド OFF タイミング補正	終り返し縫い時の返し縫いソレノイド解放補正	- 36 ~ 36 (10°)	頭部によって異なります	45
55	糸切り後の布押え上昇機能	糸切り時 (後) の布押え上昇機能 0：糸切りの動作に引き続く、布押え自動上昇機能なし 1：糸切りの動作に引き続く、布押え自動上昇機能あり	0 / 1	<input type="checkbox"/> <input type="checkbox"/> <input type="checkbox"/> <input type="checkbox"/> 1	46
56	糸切り時後の逆転針上げ機能	糸切り時 (後) の逆転針上げ機能 0：糸切りの動作に引き続く、逆転針上げ機能なし 1：糸切りの動作に引き続く、逆転針上げ機能あり	0 / 1	<input type="checkbox"/> <input type="checkbox"/> <input type="checkbox"/> <input type="checkbox"/> 0	46

\* マーク付きは保守のための機能であり、設定値を変更しないでください。出荷時に設定された標準値を変更すると、機械の破損や劣化をまねき大変危険です。変更が必要な場合は、サービスマニュアルを購入の上その指示に従ってください。

No.	項目	内容	設定範囲	デフォルト	参照頁
58	針棒上下定位置保持機能	針棒上下定位置保持機能 0：針棒上下定位置保持機能なし 1：針棒上下定位置保持機能あり（保持力弱） 2：針棒上下定位置保持機能あり（保持力中） 3：針棒上下定位置保持機能あり（保持力強）	0～3	<input type="text" value=""/> <input type="text" value=""/> <input type="text" value=""/> <input type="text" value="0"/>	46
59	始め返し縫い A/M 切り換え機能	始め返し縫い縫製速度指定 0：ペダルなどのマニュアル操作による速度に従う 1：設定返し縫い速度（No.8）に従う	0 / 1	<input type="text" value=""/> <input type="text" value=""/> <input type="text" value=""/> <input type="text" value="1"/>	46
60	始め返し縫い直後の停止機能	始め返し縫い完了時の機能 0：始め返し縫い完了時のミシン一旦停止機能なし 1：始め返し縫い完了時の一旦停止機能あり	0 / 1	<input type="text" value=""/> <input type="text" value=""/> <input type="text" value=""/> <input type="text" value="0"/>	46
64	コンデンス、EBT 切り換えスピード	EBT またはコンデンス開始時の初期速度	0～250 (sti/min)	<input type="text" value=""/> <input type="text" value="1"/> <input type="text" value="8"/> <input type="text" value="0"/>	
70	布押え上げソフトダウン機能	押え上げをゆるやかに下降させる。 0：押え上げの下降を急に行う 1：押え上げの下降をゆるやかに行う	0 / 1	<input type="text" value=""/> <input type="text" value=""/> <input type="text" value=""/> <input type="text" value="0"/>	46
71	二重返し縫い機能	二重返し縫いの有効 / 無効を切り換えます。（CP-18 の場合のみ使用） 0：無効 1：有効	0 / 1	<input type="text" value=""/> <input type="text" value=""/> <input type="text" value=""/> <input type="text" value="1"/>	
72	ミシン立ち上り選択機能	ミシン立ち上り時の電流制限を設定します。 0：通常（立ち上り間電流制限あり） 1：急激（立ち上り間電流制限なし）	0 / 1	<input type="text" value=""/> <input type="text" value=""/> <input type="text" value=""/> <input type="text" value="0"/>	
73	リトライ機能	針が貫通できない時に使用します。 0：リトライ機能なし 1～10：リトライ機能あり（針棒戻し力の設定）	0～10	<input type="text" value=""/> <input type="text" value=""/> <input type="text" value=""/> <input type="text" value="1"/>	47
* 76	ワンショット機能	布端までのワンショット動作を設定します。 0：ワンショット動作なし 1：ワンショット動作あり	0 / 1	<input type="text" value=""/> <input type="text" value=""/> <input type="text" value=""/> <input type="text" value="0"/>	
84	押え上げソレノイド 初動吸引時間	押え上げソレノイドの吸引動作時間	50～500 (ms)	<input type="text" value=""/> <input type="text" value="1"/> <input type="text" value="0"/> <input type="text" value="0"/>	47
87	ペダルカーブ選択機能	ペダルカーブを選択する（ペダルインテグレーション操作向上）  縫い速度 0 2 1 ペダルストローク	0～2	<input type="text" value=""/> <input type="text" value=""/> <input type="text" value=""/> <input type="text" value="0"/>	47
90	初動上停止機能	電源投入直後に自動上停止機能を設定します。 0：OFF 1：ON	0 / 1	<input type="text" value=""/> <input type="text" value=""/> <input type="text" value=""/> <input type="text" value="1"/>	47
91	手回し後の補正動作 禁止機能	定寸縫い完了時にはずみ車を手回した時の補正縫い機能 0：補正縫い機能有効 1：補正縫い機能禁止	0 / 1	<input type="text" value=""/> <input type="text" value=""/> <input type="text" value=""/> <input type="text" value="1"/>	
92	始め返し縫い減速機能	始め返し縫い完了時に減速させる機能 0：減速しない 1：減速する	0 / 1	<input type="text" value=""/> <input type="text" value=""/> <input type="text" value=""/> <input type="text" value="0"/>	47
93	半針補正スイッチ付 加機能	電源 ON 後および糸切り後の半針補正スイッチの動作を切り換える。 0：通常（半針動作のみ） 1：上記の時のみ 1 針補正をする（上停止→上停止）	0 / 1	<input type="text" value=""/> <input type="text" value=""/> <input type="text" value=""/> <input type="text" value="0"/>	47
95	頭部選択機能	使用する頭部を選択します。 （頭部を変更すると、各設定項目は頭部の初期値に変更されます。）		<input type="text" value=""/> <input type="text" value=""/> <input type="text" value=""/> <input type="text" value=""/>	
96	最高縫い速度	最高縫い速度を設定します。 （MAX 値は、各頭部により異なります。）	150～MAX (sti/min)	頭部によって 異なります	48
* 103	ニードルクーラー出力 OFF ディレイ時間	ニードルクーラー出力機能で停止から出力 OFF までのディレイ時間を設定	100～2000 (ms)	<input type="text" value=""/> <input type="text" value="5"/> <input type="text" value="0"/> <input type="text" value="0"/>	

\* マーク付きは保守のための機能であり、設定値を変更しないでください。出荷時に設定された標準値を変更すると、機械の破損や劣化をまねき大変危険です。変更が必要な場合は、サービスマニュアルを購入の上その指示に従ってください。



No.	項目	内容	設定範囲	デフォルト	参照頁
120	主軸基準角度補正	主軸基準角度を補正	- 50 ~ 50	<input type="text" value=""/> <input type="text" value="."/> <input type="text" value="1"/> <input type="text" value="3"/>	48
121	上位置始め角度補正	上位置始めを検知する角度を補正	- 15 ~ 15	<input type="text" value=""/> <input type="text" value=""/> <input type="text" value=""/> <input type="text" value="5"/>	48
122	下位置始め角度補正	下位置始めを検知する角度を補正	- 15 ~ 15	<input type="text" value=""/> <input type="text" value=""/> <input type="text" value=""/> <input type="text" value="0"/>	48
*	150 縫い始め糸押え速度補正	縫い始め糸押え機能の速度補正係数を設定します。	10 ~ 200	<input type="text" value=""/> <input type="text" value=""/> <input type="text" value="1"/> <input type="text" value="0"/>	
*	151 糸押え ON 角度	縫い始めで糸押えを ON にする角度を設定します。	180 ~ 290 (°)	<input type="text" value=""/> <input type="text" value="2"/> <input type="text" value="1"/> <input type="text" value="0"/>	
*	152 糸押え OFF 角度	縫い始めで糸押えを OFF にする角度を設定します。	210 ~ 359 (°)	<input type="text" value=""/> <input type="text" value="2"/> <input type="text" value="9"/> <input type="text" value="0"/>	
*	177 糸押え AK 動作時間	糸押え使用時に動作する AK の ON 時間を設定します。	0 ~ 1000 (ms)	<input type="text" value=""/> <input type="text" value=""/> <input type="text" value="4"/> <input type="text" value="2"/>	
	181 生産支援機能目標値設定	生産支援機能の縫製カウントについて目標値を設定します。	0 ~ 9999	<input type="text" value=""/> <input type="text" value=""/> <input type="text" value=""/> <input type="text" value="0"/>	
	182 生産支援機能目標達成動作	生産支援機能の縫製カウントが目標値になった時の動作を設定します。 0：なし 1：ペダルを踏んでもミシンは動作しません ※ No.13 の機能を使用している時は、No.182 の設定は無効になります。	0 / 1	<input type="text" value=""/> <input type="text" value=""/> <input type="text" value=""/> <input type="text" value="0"/>	
	183 生産支援機能糸切り回数設定	生産支援機能の縫製カウントでカウントアップする糸切り回数を設定します。 0：オプション入出力機能の縫製カウンター入力でカウントアップします 1 ~ 20：設定した値の糸切り回数でカウントアップします	0 ~ 20	<input type="text" value=""/> <input type="text" value=""/> <input type="text" value=""/> <input type="text" value="1"/>	
*	186 ソフトスタート解除角度	ソフトスタートを解除する角度を設定します。 ※ 糸押えが動作する時、設定が有効になります。	180 ~ 900 (°)	<input type="text" value=""/> <input type="text" value="7"/> <input type="text" value="8"/> <input type="text" value="0"/>	
	187 糸押え縫い速度解除角度	糸押え縫い速度を解除する角度を設定します。 ※ 糸押えが動作する時、設定が有効になります。	0 ~ 720 (°)	<input type="text" value=""/> <input type="text" value="1"/> <input type="text" value="3"/> <input type="text" value="0"/>	

\* マーク付きは保守のための機能であり、設定値を変更しないでください。出荷時に設定された標準値を変更すると、機械の破損や劣化をまねき大変危険です。変更が必要な場合は、サービスマニュアルを購入の上その指示に従ってください。

## 9. 各選択機能の詳細について

### ① ソフトスタート機能の選択（機能設定 No.1）

縫いピッチが細かい時、または針が太い時などに、縫い始め上糸と下糸が絡まない場合に、縫い始めのミシンのスピードを制限することにより、縫いの安定性を向上させる機能です。

※ 糸押え機能が OFF の時、設定が有効になります。

n.  0：機能非選択

1～9：ソフトスタートをかける針数

また、ソフトスタート時のスピード制限値も変更することができます。（機能設定 No.37）

n.  設定可能範囲：100～MAX 値 [ sti/min ] < 10 sti/min >

（MAX 値は、各頭部により異なります。）

### ② フリッカー軽減機能（機能設定 No.5）

ミシン立上がり時の手もとランプのちらつき（フリッカー）を軽減する機能です。

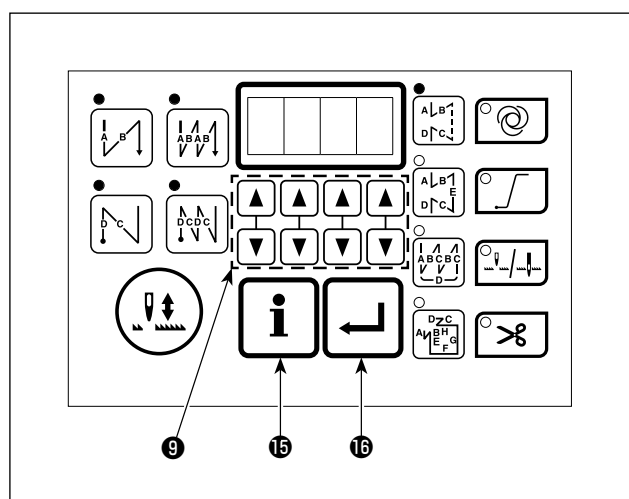
n.  0：フリッカー軽減機能なし

1：フリッカー軽減機能あり

（注意）フリッカー軽減機能ありにすると、ミシンの立上がりスピードは遅くなります。

### ③ オプション入出力機能選択（機能設定 No.12）

一部の入出力ポートは、機能を変更することができます。




- 1) 機能設定方法 1)～3) の操作方法にて機能番号 No.12 を選択し、 スイッチ 16 を押します。
- 2) p.41～42 の表を参照し、オプション入出力を割り当てるコネクタ番号に対応した表示 No.(i1～i5, o1～o3) を スイッチ 9 で選択し、 スイッチ 16 を押します。
- 3) p.41～42 の表を参照し、割り当てるオプション入出力信号を スイッチ 9 で選択し、 スイッチ 16 を押します。
- 4) スイッチ 9 で信号のアクティブ設定をし、 スイッチ 16 を押します。

例) 入力ポート "i01" に糸切り機能を割り当てる場合



n. 1 2

1) 機能設定方法 1) ~ 3) の操作方法にて、機能番号 No.12 を選択します。


i. 1

2)  スイッチ 16 を押します。



i. 1

3)   スイッチ 9 を押して、設定を行うポートを選択します。(例 "i1")


b T

4)  スイッチ 16 を押します。



T r M

5)   スイッチ 9 を押して、機能を選択します。(例 "Trm")


L 0

6)  スイッチ 16 を押します。

L 0 ~ H 0

7)   スイッチ 9 を押して、機能のアクティブを選択します。

i. 0

8)  スイッチ 16 を押します。

9)  スイッチ 15 を押すと、終了します。

## 入力機能一覧

機能コード	略字	機能項目	備考
0	noP	機能なし	(標準設定状態)
1	HS	半針補正縫い	スイッチを押す度に、半針分正送りします。 (操作パネルの半針補正縫いスイッチと同じ動作です。)
2	bHS	バック補正縫い	スイッチを押している間、低速にて返し縫いを行います。
3	EbT	繰り返し縫い 1 回キャンセル機能	スイッチを押した後のペダル踏み返しにて、繰り返し縫いの動作を 1 回非実行します。
4	TSW	糸切り機能	糸切りスイッチとして動作します。
5	FL	押え上げ機能	押え上げスイッチとして動作します。
6	oHS	1 針補正縫い	スイッチを押すごとに、1 針縫い動作を実行します。
7	SEbT	始め繰り返し縫いキャンセル機能	オプションスイッチの操作により、無効 / 有効を交互に切り換えることができます。
8	Ed	布端センサー入力	布端センサーの入力信号として動作します。
9	LinH	ペダル前踏み禁止機能	ペダルによる回転を禁止します。
10	TinH	糸切り出力禁止機能	糸切り出力を禁止します。
11	LSSW	低速指令入力	立ちミシン用低速スイッチとして動作します。
12	HSSW	高速指令入力	立ちミシン用高速スイッチとして動作します。
13	USW	針上げ機能	下停止中にスイッチを押すと上停止動作します。
14	bT	返し縫いスイッチ入力	スイッチを押している間、返し縫いを出力します。
15	SoFT	ソフトスタートスイッチ入力	スイッチを押している間、ソフトスタート速度に制限されます。
16	oSSW	ワンショット速度指令スイッチ入力	スイッチを押している間、ワンショット速度指令として動作します。
17	bKoS	バックワンショット速度指令スイッチ入力	スイッチを押している間、返し縫いでワンショット速度指令として動作します。
18	SFSW	安全スイッチ入力	回転を禁止します。
19	AUbT	自動返し縫いの取り消し または追加スイッチ	スイッチを押す度に始め、または繰り返し縫いを取り消し、または追加します。
20	CUnT	縫製カウンター入力	スイッチを押す度に、縫製カウンターをアップします。

## 入力機能コネクタ

コネクタ番号	ピン番号	表示 No.	機能	No.12 初期値
CN22	5	i.1	返し縫いスイッチ入力	bT
CN20	7	i.2	糸切りスイッチ入力	TSW
CN20	11	i.3	低速回転スイッチ入力	LSSW
CN20	9	i.4	高速回転スイッチ入力	HSSW
CN20	5	i.5	押え上げスイッチ入力	FL

## 出力機能一覧

機能コード	略字	機能項目	備考
0	noP	機能設定なし	(標準設定状態)
1	TrM	糸切り出力	糸切り信号の出力
2	WiP	糸払い出力	糸払い信号の出力
3	TL	糸ゆるめ出力	糸ゆるめ信号の出力
4	FL	押え上げ出力	押え上げ信号の出力
5	bT	返し縫い出力	返し縫い信号の出力
6	EbT	EBT キャンセルモニター出力	繰り返し縫い 1 回キャンセル機能状態を出力します。
7	SEbT	始め繰り返し縫い キャンセルモニター出力	始め繰り返し縫いキャンセル機能状態を出力します。
8	AUbT	始めまたは繰り返し縫いの取消、または追加モニター出力	自動返し縫いの取消または追加機能状態を出力します。
9	SSTA	ミシン停止状態出力	ミシンの停止状態を出力します。
10	Cool	ニードルクーラー出力	ニードルクーラー用の出力
11	bUZ	ブザー出力	下糸カウントオーバー、エラー発生、下糸残量検知時に出力します。
12	LSWo	回転指令出力	回転要求指令状態を出力します。

## 出力機能コネクタ

コネクタ番号	ピン番号	表示 No.	機能	No.12 初期値
CN22	3	o.1	返し縫い出力	bT
CN22	7	o.2	糸切り出力	TrM
CN22	14	o.3	回転要求出力	LSWo

④ 半針補正スイッチの機能切り換え機能（機能設定 No.22）

半針補正スイッチ機能を半針または 1 針に切り換えることができます。

- n.         0 : 半針補正  
 1 : 1 針補正

⑤ バックタックソレノイド吸引時間設定（機能設定 No.29）

バックタックソレノイドの吸引時間を可変できます。発熱が大きい時などは、値を小さくすると有効です。

（注意）極端に小さな値にしますと、動作不良やピッチ不良につながりますので、変更時は十分にご注意ください。

- n.         設定範囲：50 ～ 500ms < 10/ms >

⑥ 途中返し縫い機能（機能設定 No.30 ～ 33）

頭部のタッチバックスイッチに、縫い目数の制限と糸切り指令の機能を加えることができます。

機能設定 No.30 途中返し縫い機能を選択します。

- n.         0 : OFF 通常のバックタック機能  
 1 : ON 途中返し縫い機能有効

機能設定 No.31 返し縫い針数を設定します。

- n.         設定範囲：0 ～ 19 針

機能設定 No.32 途中返し縫い有効条件

- n.         0 : OFF ミシン停止時無効（ミシン回転中のみ途中返し縫いが機能する。）  
 1 : ON ミシン停止時有効（ミシン回転中、停止中ともに途中返し縫いが機能する。）

（注意）回転中はどちらかの条件においても有効です。

機能設定 No.33 途中返し縫い終了時、糸切り実行

- n.         0 : OFF 糸切りせず  
 1 : ON 糸切り実行

用途	機能設定			出力機能
	No.30	No.32	No.33	
①	0	0または1	0または1	通常のタッチバックスイッチとして動作します。
②	1	0	0	ペダル前踏み時にタッチバックスイッチを操作すると、機能設定 No.31 によって設定された縫い目数だけ返し縫いを行います。
③	1	1	0	ミシン停止時でもペダル前踏み時でもタッチバックスイッチを操作すると、機能設定 No.31 によって設定された縫い目数だけ返し縫いを行います。
④	1	0	1	ペダル前踏み時にタッチバックスイッチを操作すると、機能設定 No.31 によって設定された縫い目数だけを返し縫いを行った後、自動糸切りを行います。
⑤	1	1	1	ミシン停止時でもペダル前踏み時でもタッチバックスイッチを操作すると、機能設定 No.31 によって設定された縫い目数だけ返し縫いを行った後、自動糸切りを行います。

各設定状態による動作

- ① 通常の返し縫いタッチバックスイッチとして使用。
- ② プリーツの補強縫い（押え縫い）として使用。（ミシン回転中だけ作動する。）
- ③ プリーツの補強縫い（押え縫い）として使用。（ミシン停止中でも作動する。）
- ④ 終り返し縫いの起動スイッチとして使用。（ペダル踏み返し糸切りの代わりとして使用。ミシン回転中だけ作動する、立ちミシンとして使用時、特に有効。）
- ⑤ 終り返し縫いの起動スイッチとして使用。（ペダル踏み返し糸切りの代わりとして使用。ミシン停止中でも回転中でも作動する、立ちミシンとして使用時、特に有効。）

⑦ ワンショット縫い速度 (機能設定 No.38)

一度のペダル操作にて、指定針数または、布端を検知するまで運針を続けるワンショット縫いの縫い速度を設定します。

n.   3  8 設定範囲：150 ～ MAX sti/min < 50 sti/min >

(注意) ワンショット縫いの最高縫い速度は、頭部により制限を受けます。

⑧ 押え上げ上昇保持時間 (機能設定 No.47)

押え上げ上昇後、設定 No.47 で設定した時間が経過すると、自動的に押えを下降させます。  
エアークラッシュ式押え上げ選択時は、設定に関係なく無制限となります。

n.   4  7 設定範囲：10 ～ 600 sec < 10/sec >

⑨ 返し縫いソレノイドタイミング補正 (機能設定 No. 51 ~ 53)

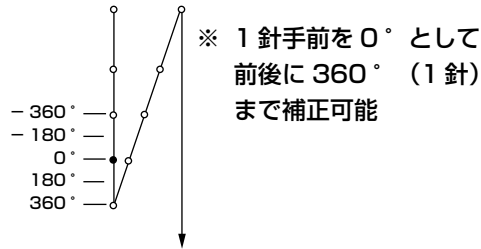
自動返し縫い動作において、正・逆の縫い目がそろわない場合、バックソレノイドの ON/OFF タイミングを変更し、これを補正する機能です。

① 始め返し縫いのソレノイド ON タイミング補正 (機能設定 No.51)

始め返し縫いのソレノイド ON タイミングを、角度単位で補正することができます。

n.   調整範囲： - 36 ~ 36 < 1/10° >

設定値	角度補正	補正針数
- 36	- 360°	- 1
- 18	- 180°	- 0.5
0	0°	0
18	180°	0.5
36	360°	1

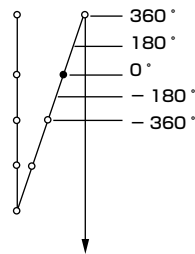


② 始め返し縫いのソレノイド OFF タイミング補正 (機能設定 No.52)

始め返し縫いのソレノイド OFF タイミングを、角度単位で補正することができます。

n.   調整範囲： - 36 ~ 36 < 1/10° >

設定値	角度補正	補正針数
- 36	- 360°	- 1
- 18	- 180°	- 0.5
0	0°	0
18	180°	0.5
36	360°	1

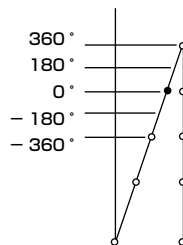


③ 終り返し縫いのソレノイド OFF タイミング補正 (機能設定 No.53)

終り返し縫いのソレノイド OFF タイミングを、角度単位で補正することができます。

n.   調整範囲： - 36 ~ 36 < 1/10° >

設定値	角度補正	補正針数
- 36	- 360°	- 1
- 18	- 180°	- 0.5
0	0°	0
18	180°	0.5
36	360°	1





⑩ 糸切り後の布押え上昇機能（機能選択 No.55）

糸切り後に、押えを自動的に上昇させる機能です。AK 装置と組み合わせた時のみ有効となります。

- n.    **5 5** 0：OFF 自動上昇機能なし（糸切り後押えを自動上昇しない）  
1：ON 自動上昇機能あり（糸切り後押えを自動上昇する）

⑪ 糸切り時の逆転針上げ機能（機能選択 No.56）

糸切り後ミシンを逆転させて、針棒を上死点付近まで上昇させます。

厚物などの縫製時、押え下部に針が出ていて、縫製物をひっかける時などに使用してください。

- n.    **5 6** 0：OFF 糸切り後の逆転針上げ機能なし  
1：ON 糸切り後の逆転針上げ機能あり

（注意）針棒上死点付近まで逆転させるため、糸抜けがしやすくなる可能性があります。糸切り後の糸残り量を調整してください。

⑫ 針棒上下定位置保持機能（機能設定 No.58）

針棒が上位置または下位置の時に、弱めにブレーキをかけ保持します。

- n.    **5 8** 0：OFF 針棒上下定位置保持機能なし  
1：ON 針棒上下定位置保持機能あり（保持力弱）  
2：ON 針棒上下定位置保持機能あり（保持力中）  
3：ON 針棒上下定位置保持機能あり（保持力強）

⑬ 始め返し縫い速度 自動／ペダル指示切り換え機能（機能設定 No.59）

始め返し縫いの速度を機能設定 No.8 にて設定された速度にて一気に縫製を行うか、ペダル踏み速度により、縫製を行うかを選択します。

- n.    **5 9** 0：Manual ペダル操作指示による  
1：Auto 設定スピードにて自動縫製

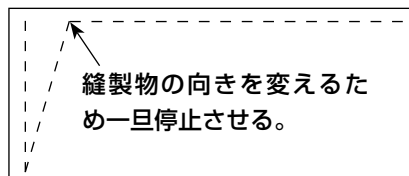
（注意）1. 始め返し縫い速度の最大値は、ペダルに関係なく機能設定 No.8 の速度にて制限されます。  
2. “0” 選択時は、返し縫い目が合わなくなる恐れがあります。

⑭ 始め返し縫い直後の停止機能（機能設定 No.60）

始め返し縫い工程が完了した時に、ペダル前踏みのままでも一旦ミシンを停止させます。

始め返し縫いにて短い長さを縫製する場合に使用します。

- n.    **6 0** 0：始め返し縫い直後の一旦停止機能なし  
1：始め返し縫い直後の一旦停止機能あり



⑮ 押え上げソフト下降機能（AK 付きのみ）（機能設定 No. 70, 49）

押え上げをソフトに下降させるための機能です。

押え上げの下降時の当たり音、布キズ、布ズレの低減が必要な場合にご使用ください。

（注意）ペダル踏み込みによる下降の場合は、機能設定 No. 49 の時間を長く設定しないと十分な効果が得られませんので、機能設定時は合せて変更してください。

- n.    **4 9** 設定範囲：0～500ms < 10ms/Step >

- n.    **7 0** 0：押え上げソフト下降機能なし（急峻に下降）  
1：押え上げソフト下降機能選択



②② 頭部最高縫い速度設定 (機能設定 No.96)

頭部の使用したい最高縫い速度を設定する機能です。  
接続する頭部により、設定値の上限は異なります。

n.    調整範囲：150 ~ MAX sti/min < 50/sti/min >

②③ 主軸基準角度補正 (機能設定 No.120)

主軸基準角度を補正します。

n.    設定範囲：-50 ~ 50° < 1/° >

②④ 上位置始め角度補正 (機能設定 No.121)

上位置始めを検知する角度を補正します。

n.    設定範囲：-15 ~ 15° < 1/° >

②⑤ 下位置始め角度補正 (機能設定 No.122)

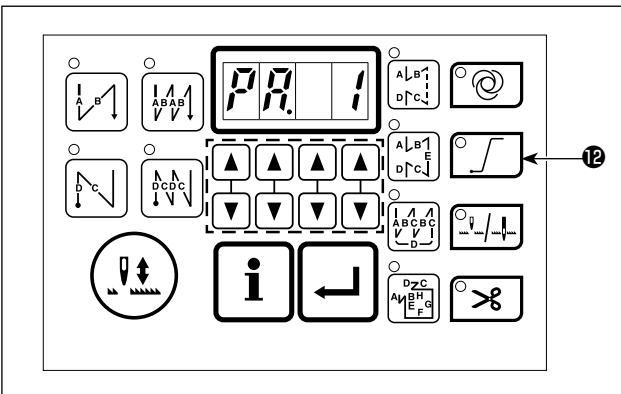
下位置始めを検知する角度を補正します。

n.    設定範囲：-15 ~ 15° < 1/° >

## 10. ペダルセンサー中立自動補正

ペダルセンサーやばねなどを交換した際は、必ず以下の操作を実施してください。

**注意** ペダルの上に足や物を載せていると正しく動作しません。何も載せていない状態で行ってください。

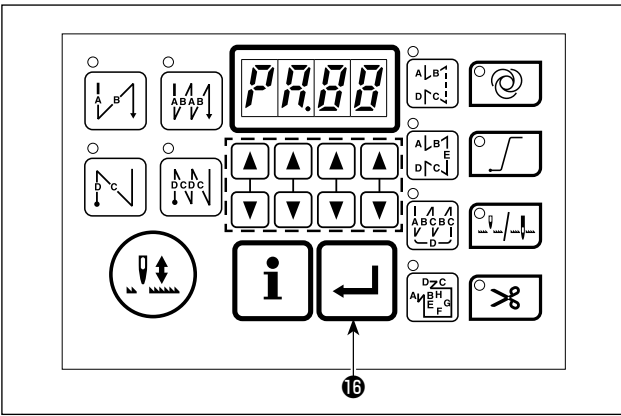


- 1) [Pedal Icon] スイッチ 12 を押しながら電源を ON します。  
 パネルの表示が図のようになります。  
 この時「PA.」の右側に表示している値が補正值です。(図の場合は、補正值が 1 です。)
- 2) ペダルの中立位置がマシンに記憶されました。  
 電源を OFF にして終了します。

「 n 」と表示された場合  
 ペダルセンサーが正しく接続されていません。電源を OFF にして、ペダルセンサーの接続を確認してください。

**注意** 「PA. \_」と表示された場合  
 ペダルの組み付け調整を行う必要があります。下記「ペダルの調整方法」に従って、調整を行ってください。

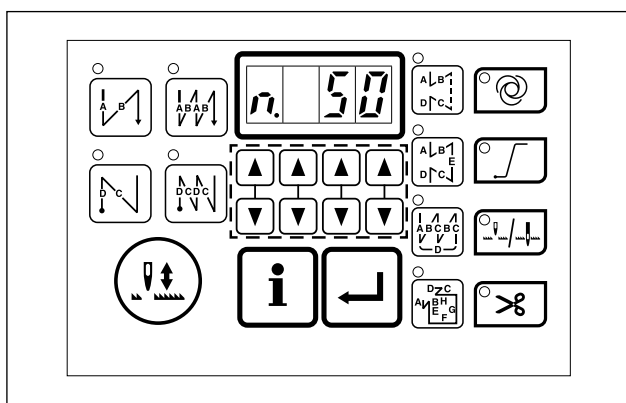
### ペダルの調整方法



- a) 点滅の箇所からペダルのズレている方向を判断します。  
 前踏み方向にズレている場合      後ろ踏み方向にズレている場合
- 点滅

点滅
- b) 表示が「PA.000」となるように、ペダルの組み付け調整を行います。(調整方法は、サービスマニュアルを参照してください)  
 ペダルのズレを修正する方向に調整してください。ズレが許容範囲内になった時、表示が「PA.000」になります。
  - c) [Left Arrow] スイッチ 16 を押します。表示が 1) の状態になります。
  - d) ペダルの調整は終了です。電源を OFF にしてください。

## 11. ペダル仕様の選択



ペダルセンサーを変更した場合は、変更したペダル仕様に合わせて機能設定 No.50 の設定値を変更してください。

0 : KFL

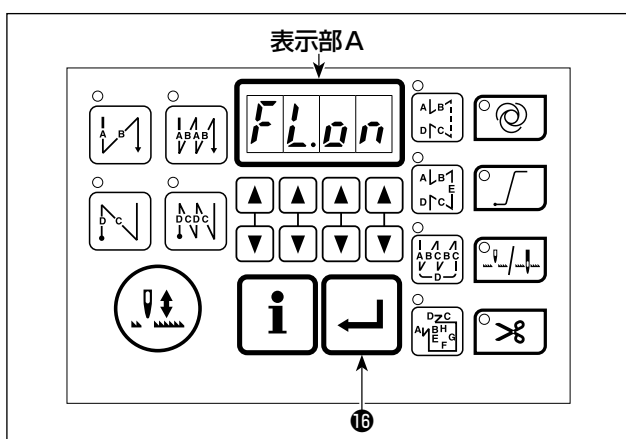
1 : PFL



ペダルセンサーは、踏み返しばねが2本のタイプがPFLで、1本のタイプがKFLです。ペダルの踏み返し操作で押えを上げる場合は、PFLに設定してください。

## 12. 自動押え上げ機能選択方法

オプションの自動押え上げ装置 (AK85B 装置組、品番：40140416) を購入し取り付けた時、自動押え上げ機能を働かせます。



- 1) スイッチ 16 を押しながら電源スイッチを ON します。
- 2) “ピツ” と音とともに表示部 A に「FL.on」が表示され、自動押え上げ機能が有効となります。
- 3) 電源スイッチを OFF し、再度電源スイッチを ON にしてください。通常動作に戻ります。
- 4) 1) ~ 3) の操作を再度繰り返すと表示が「FL.oF」となり、自動押え上げ機能が働かなくなります。

**FL.on** : 自動押え上げあり (AK 付き)

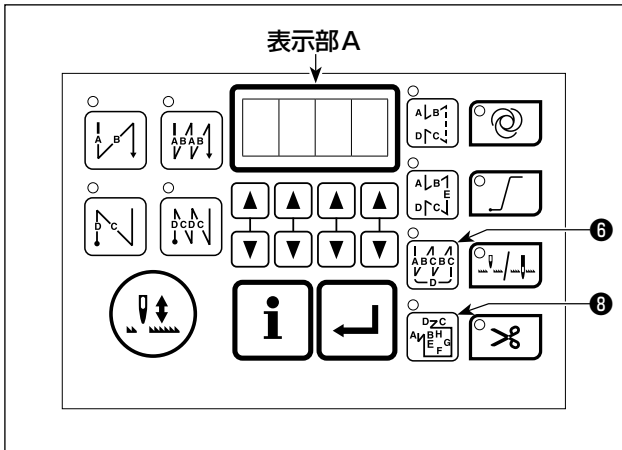
**FL.oF** : 自動押え上げなし



1. 電源の入れ直しは、必ず 1 秒以上経過してから行ってください。  
(電源の ON / OFF 動作が速いと、設定がうまく切り換わらない場合があります。)
2. 本機能を正しく選択しないと、自動押え上げは動作しません。
3. 自動押え上げ装置を取り付けずに“自動押え上げあり”を選択すると、縫い始めに一瞬起動が遅れます。また、タッチバックスイッチが動作しなくなることがありますので、自動押え上げ装置を取り付けてない時は、必ず“自動押え上げなし”を選択してください。

### 13. キーロック機能選択方法

キーロック機能を有効にすると、パターンの針数設定を禁止することができます。



- 1) スイッチ⑥と スイッチ⑧を押しながら電源スイッチを ON します。
- 2) “ピッ” と音とともに表示部 A に「KL.on」が表示され、キーロック機能が有効となります。
- 3) 「KL.on」の表示後、通常動作に戻ります。
- 4) キーロック機能が有効の場合は、電源の投入時に「KL.on」が表示されます。

5) 1) ~ 3) を繰り返すと、電源投入時に「KL.off」を表示して、キーロックは無効となります。

・電源投入時の「KL.on」表示

表示あり：キーロック機能が有効となります。

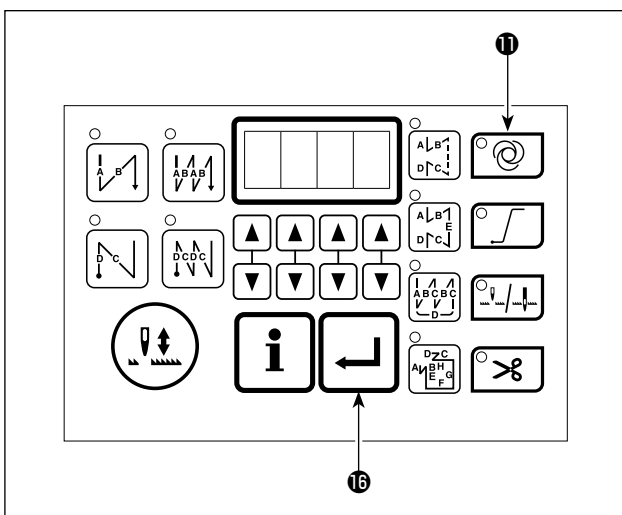
表示なし：キーロック機能が無効となります。

キーロック機能が有効の場合、パネルでの操作は下記となります。

操作が無効になるスイッチ	<ul style="list-style-type: none"> <li>・返し縫いの設定 ( ① , ② , ③ , ④ )</li> <li>・縫いパターンの変更 ( ⑤ , ⑥ , ⑦ , ⑧ )</li> <li>・針数の変更 ( ⑨ )</li> <li>・縫製動作の変更 ( ⑪ , ⑫ , ⑬ , ⑭ )</li> </ul>
操作が無効にならないスイッチ	<ul style="list-style-type: none"> <li>・半針ごとの補正縫い ( ⑩ )</li> <li>・生産支援機能 ( ⑮ )</li> </ul>

### 14. 機能設定データの初期化方法

機能設定内容をすべて標準設定値に戻すことができます。



- 1) [「III-6. 機能設定」 p.32](#) の説明を参照して機能設定「n.95」を選択し、 スイッチ⑬を押します。
- 2) スイッチ⑪を長押しします。
- 3) 約 1 秒後にブザーが鳴り、標準設定値に戻ります。

**注意** 初期化作業の途中で電源を OFF しないでください。本体のプログラムを破損する危険があります。

- 4) 電源スイッチを OFF し、再度電源スイッチを ON にしてください。通常動作に戻ります。

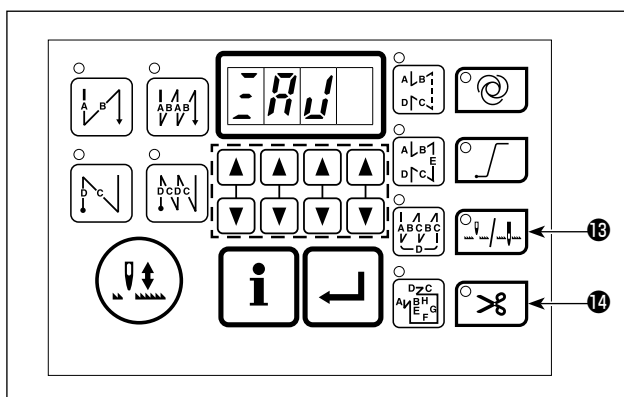
**注意**

1. この操作を行うとペダルセンサーの中立補正值も初期化されるため、使用前に必ずペダルセンサー中立自動補正操作を行ってください。(「III-10. ペダルセンサー中立自動補正」 p.49 参照)
2. この操作を行うと頭部調整値およびオプション品の機能設定も初期化されるため、使用前に必ず頭部調整操作を行ってください。(「IV-1. 頭部調整」 p.52 参照)
3. この操作をしても、操作パネルで設定した縫製データは初期化されません。

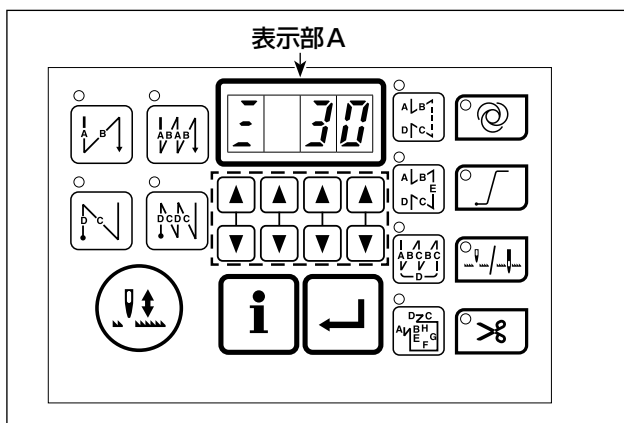
## IV. 保 守

### 1. 頭部調整

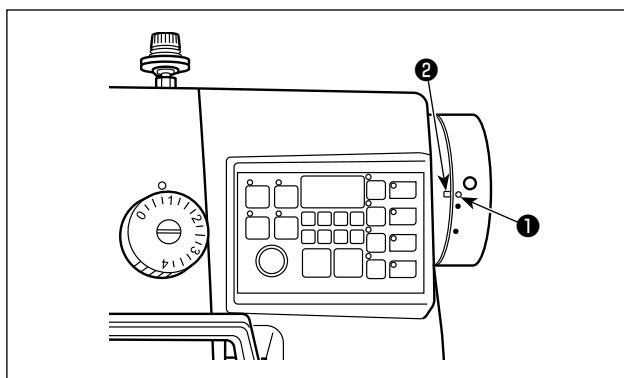
**注意** 糸切り後、はずみ車の青点とカバーの凹みが大きくズれている場合は、下記操作により頭部の角度調整を行ってください。



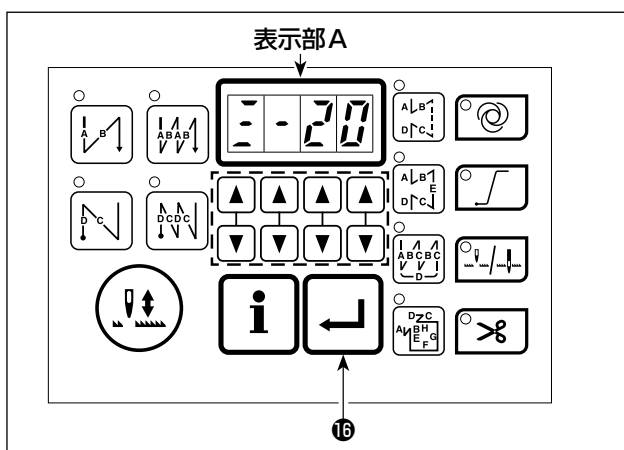
- 1) [スイッチ13] スイッチ13・[スイッチ14] スイッチ14を押しながら電源を ON します。「ZAJ」を表示します。



- 2) はずみ車を手で回し、主軸基準信号を検出すると、表示部Aに主軸基準信号からの角度を表示します。(値は参考値です)



- 3) この状態で、はずみ車の白点①とカバーの凹み②を図のように一致させます。



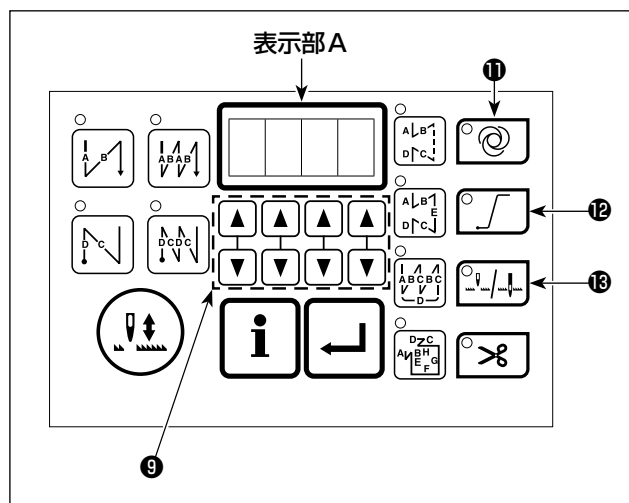
- 4) [スイッチ16] スイッチ16を押して頭部調整作業は終了です。この時、表示部Aに表示している値が変化します。(値は参考値です)
- 5) 電源を OFF します。

## 2. エラー表示について

次のような場合は、故障と判断する前にもう一度お確かめください。

現象	原因	処置方法
ミシンを倒すと、ブザーが鳴ってミシンの操作が不能となる。	電源スイッチを切らずにミシンを倒すと、安全上左記の処理となります。	電源を切った後、ミシンを倒すようにしてください。
糸切り、バック、ワイパーなどのソレノイドが作動しなくなった。また、作業ランプがつかなくなった。	ソレノイド電源保護ヒューズが断線した時。	ソレノイド電源保護ヒューズの確認をお願いします。
電源 ON 直後ペダルを踏み込んでもミシンが回らない。一度踏み返した後、踏み込むとミシンが回る。	ペダルの中立位置がずれた。 (ペダルのばね圧などを変更すると、中立位置がずれる場合があります。)	ペダルセンサーの中立自動補正を実行してください。
ペダルを中立に戻しても、ミシンが止まらない。		
自動押え上げ装置を取り付けたが、押えが上がらない。	自動押え上げ機能が OFF になっている。	自動押え上げ機能選択にて“自動押え上げあり”を選択してください。
	ペダル仕様が KFL 仕様になっている。	ペダル踏み返しにて押えを上げる時には、PFL 設定にメモリースイッチを切り換えてください。
	自動押え上げ装置のコードがコネクタ (CN37) に接続されていない。	コードを正しく接続してください。
バックタックスイッチがきかない。	自動押え上げ装置にて押えが上昇中である。	押えを下降してから操作してください。
	自動押え上げ装置が取り付けられていないが、自動押え上げ機能が ON になっている。	自動押え上げ装置がない時は、“自動押え上げなし”を選択してください。
ミシンが回らない。	モーター出力コード (4P) が抜けている。	コードを正しく接続してください。
	モーター信号コードのコネクタ (CN30) が抜けている。	コードを正しく接続してください。

また、本装置には問題を発見した際に問題が拡大しないようにインターロック（または機能制限）するとともに、報知する下記エラーコードがあります。サービスを依頼される際には、エラーコードの確認もお願いいたします。



### 【エラーコードの確認方法】

- 1) ⑬スイッチを押しながら電源スイッチを ON します。
- 2) “ピ” という音とともに、表示部 A に今までに発生したエラーの通し番号が表示されます。
- 3) ⑨スイッチを押すことで通し番号の選択が可能となり、任意の通し番号を選択した状態で⑪スイッチを押すとエラーコード、⑫スイッチを押すと通電時間 分 (上位 4 桁)、⑬スイッチを押すと通電時間 分 (下位 4 桁) が表示されます。(各スイッチを押している間のみ表示されます。)



## エラーコード一覧表

No.	エラー検知内容	予想される発生原因	確認項目
E000	データ初期化実行 (エラーではありません)	・ 頭部を乗せ換えた場合 ・ 初期化操作を実行した場合	
E007	モーター過負荷	・ 頭部がロックした場合 ・ 頭部保証以上の極厚物の縫製の場合 ・ モーターが回らない場合 ・ モーターまたはドライバーが破損	・ はずみ車に糸などの巻き付きはないか？ ・ モーター出力コネクタ（4P）のゆるみ外れはないか？ ・ モーター手回し時に引っ掛かりがないか？
E009	ソレノイド通電時間エラー	・ ソレノイドへの通電時間が想定を超えた。	
E071	モーター出力コネクタ抜け	・ モーターコネクタの抜け	・ モーター出力コネクタのゆるみ、外れがないか？
E072	糸切動作時のモーター過負荷	・ E007 と同様	・ E007 と同様
E079	モーター高負荷の連続運転	・ モーターに掛かる負荷が通常より高い状態で長時間運転した。	・ はずみ車に糸などの巻き付きはないか？ ・ モーター手回し時に引っ掛かりがないか？
E302	倒れ検知スイッチ異常 (安全スイッチの動作時)	・ 電源が入っている状態で倒れ検知スイッチが入力された場合	・ 電源スイッチを切らずにミシン頭部を倒したか？（安全のためミシン操作を禁止します。）
E303	半月板センサーエラー	・ 半月板センサー信号が検出できない。	・ モーターエンコーダーコネクタが断線していないか？
E499 E704	データ異常	・ 記憶データが破損した。	
E730	エンコーダー不良	・ モーター信号が正しく入力されない時	・ モーター信号コネクタ (CN30) のゆるみ外れがないか？ ・ モーター信号コードが頭部による線噛みなどで断線していないか？ ・ モーターエンコーダーコネクタの挿入向きは間違っていないか？
E731	モーター・ホールセンサー不良		
E733	モーター逆転	・ モーター駆動中 500sti/min 以上で回転指示方向と反対に回転している時に発生。	・ 主軸モーターのエンコーダー結線が間違っている。 ・ 主軸モーターの動力用の結線が間違っている。
E799	糸切り動作タイムアウト	・ 糸切り制御動作が所定時間内に完了しなかった。	
E808	ソレノイドショート	・ ソレノイド電源が正規の電圧にならない。	・ 頭部コードがカバーなどで挟まれていないか？
E809	保持動作不良	・ ソレノイド保持動作へ切り換わらない。	・ ソレノイドが異常に発熱していないか？ (CTL 基板組回路が破損しています。)
E810	ソレノイドショート	・ ショートしたソレノイドを駆動しようとした場合	・ ソレノイドがショートしていないか？
E811	電源電圧異常	・ 保証電圧以上の電圧を入力した場合 ・ 200V 以下の電圧に接続した。 ・ 270V 以上の電圧に接続した。	・ 電源電圧が定格 ± 10% の範囲外で印加されていないか？ ・ 内部回路が破損している可能性があります。
E922	主軸制御不能	・ 主軸モーターの制御ができない時	
E924	モータードライバー不良	・ モータードライバーの破損	

No.	エラー検知内容	予想される発生原因	確認項目
E930	エンコーダー不良	・ モーター信号が正しく入力されない時	・ モーター信号コネクタ (CN30) のゆるみ外れがないか？ ・ モーター信号コードが頭部による線噛みなどで断線していないか？
E931	モーター・ホールセンサー不良		
E942	EEPROM 不良	・ EEPROM に書き込みができない。	