

自動押え上げ装置（窓板取り付けタイプ）**Auto lifter (Window-plate-mounting type)****AK84・85・86・87****取扱説明書****INSTRUCTION MANUAL**

安全に使用していただくために使用前に、必ずこの取扱説明書をお読みください。
また、いつでもすぐに読めるように、この取扱説明書を保管してください。

**注意**

本取扱説明書は、AK84・85・86・87についての説明書です。本製品を機械（ミシン・自動機）に取り付けて使用される際は、事前に取り付ける機械の取扱説明書の「安全についての注意事項」を読み、十分理解の上でご使用ください。なお、AK84・85・86・87を強調するため、機械（ミシン・自動機）のイラストは簡略化されています。従って、安全装置のイラストも一部省略しております。

Read safety instructions carefully and understand them before using.
Retain this Instruction Manual for future reference.

**CAUTION :**

This Instruction Manual is intended for the AK84・85・86・87. Read and fully understand the instructions given under "IMPORTANT SAFETY INSTRUCTIONS" in the Instruction Manual for the Machine (Sewing machine/Automatic machine) before putting the machine into service when this device is installed to the Machine (Sewing machine/Automatic machine). In addition, to emphasize the AK84・85・86・87, some illustrations of the Machine (Sewing machine/Automatic machine) are simplified. Also, illustrations of the safety devices are partially omitted.

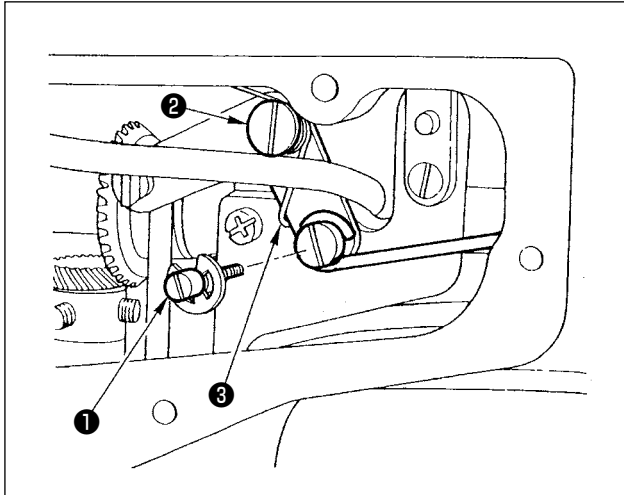
この度は、窓板取り付けタイプ自動押上げ装置を、お買い上げいただきましてありがとうございます。
この装置は、主な特徴として、1) 取り付けが簡単、2) 膝上げ装置と併用できる、などがあります。ご使用前に必ずこの取扱説明書をお読みになり、末永くご愛用くださいますようお願い申し上げます。

Congratulations on your purchase of a JUKI's window-plate-mounting type Auto lifter.

The main features of this device are as follows: 1) Simple installation, 2) Usable in combination with the knee lifter.

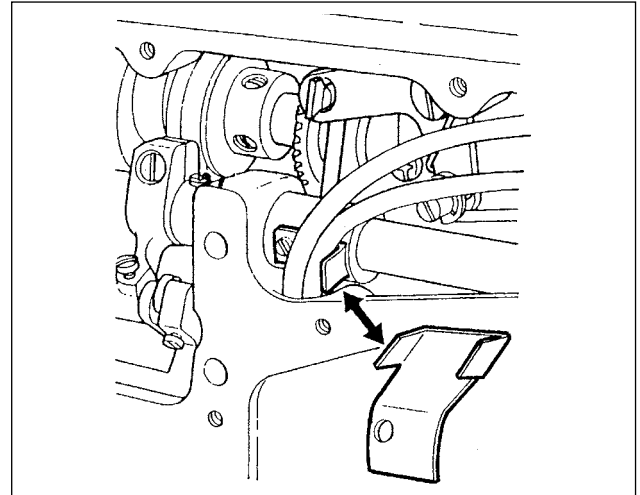
Please read these instructions to assure long-term satisfactory usage.

取り付け手順 / INSTALLATION



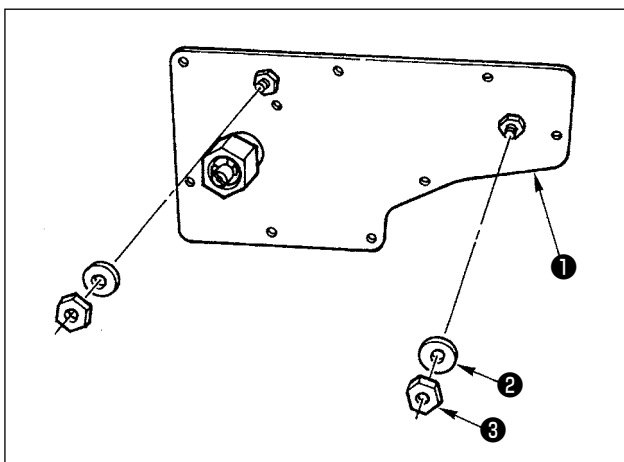
1. ミシンの窓板を取り外し、膝上げ横棒段ねじと膝上げリンク段ねじを付属の膝上げ横棒ピン①と段ねじ②に交換し、膝上げリンクばね③を図のように取り付けます。

1. Remove the window plate of the machine, and replace the knee-lifter-connecting rod hinge screw and the knee-lifter link hinge screw with knee-lifter-connecting rod pin ① and hinge screw ② supplied with the machine. Then, attach the knee-lifter link spring ③ as illustrated.



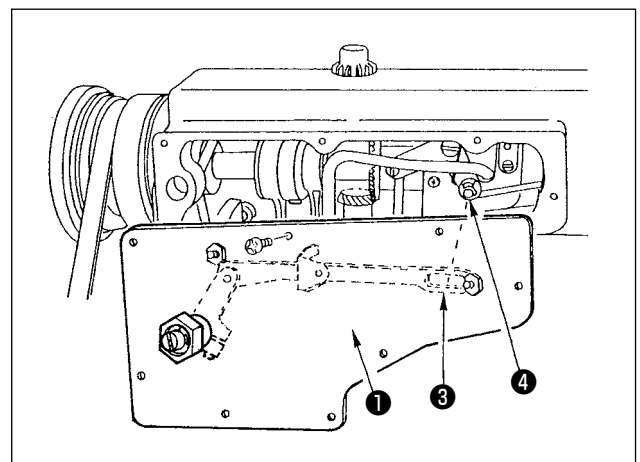
2. DLU-5490N-7 など、窓板部にボスのあるミシンは、付属のパイプ支えに交換します。

2. For the pipe support of the machine having a boss in the window plate, such as DLU-5490N-7, etc., replace it with the attached pipe support.



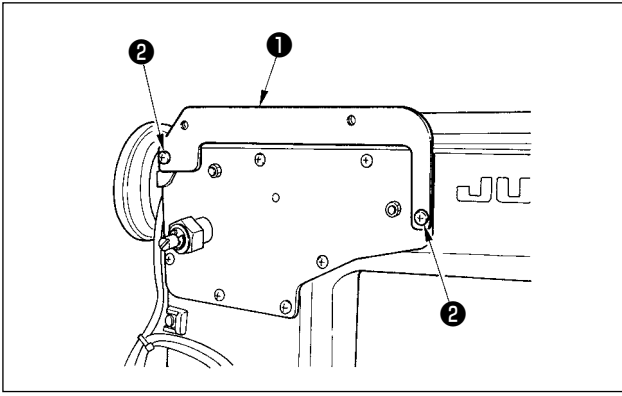
3. 本装置の窓板（組）①から座金②とナット③を取り外します。

3. Remove washers ② and nuts ③ from the window plate asm. ①.



4. 窓板（組）①をミシンに取り付けます。この時、ソレノイドリンク③の長穴が、膝上げ横棒ピン④にセットされるように取り付けます。

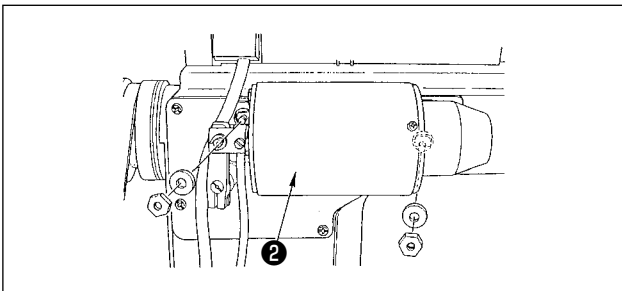
4. Install the window plate asm. ① on the machine. At this time, install it so that the slot of solenoid link ③ is set on the knee lifter connecting rod pin ④.



5. CP-170, IP-110などの窓板取り付けタイプのコントロールパネルをご使用の場合は、パネルブラケット補助板**①**を取り付けます。補助板の止めねじ**②**は、補助板に同梱のねじを使用します。コントロールパネルと補助板の取り付けには、窓板から外したねじを使用します。コントロールパネル同梱のねじは使用しません。
(次項のソレノイド(組)を取り付けた後でも、補助板の取り付けは可能です。その際は、ソレノイド先端のカバーを外してください。)

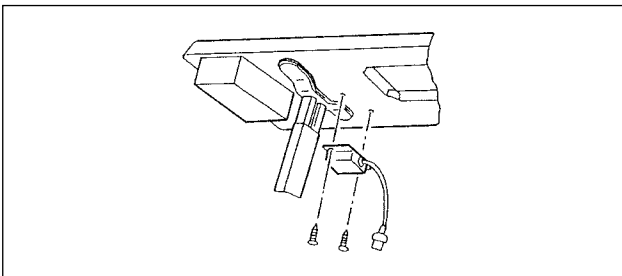
5. When using the control panel of the window plate mounting type, such as CP-170, IP-110, etc., install panel bracket auxiliary plate **①**. For setscrews **②** of the auxiliary plate, use the screws packed together with auxiliary plate. For installing the control panel and the auxiliary plate, use the screws removed from the window plate. The screws packed together with the control panel are not used.

(It is possible to install the auxiliary plate even after installing the solenoid asm. of the next item. At this time, remove the cover located at the tip of the solenoid.)



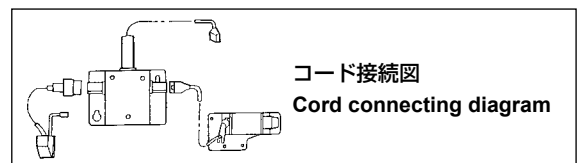
6. ソレノイド(組)**②**を取り付けます。

6. Install solenoid asm. **②**.

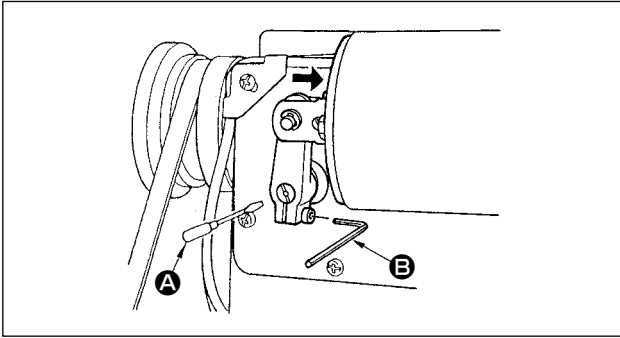


7. 図のように、フライバック抵抗(組)をテーブルの下面に取り付けます。(AK86, AK87の場合)

7. As shown in the figure, install the fly back resistance (asm.) under the table (in case of AK86 and AK87).



押え上げ高さの調整 / ADJUSTING THE AUTO-LIFTER STROKE



押えを下げ、針板と密着させます。ソレノイドを矢印の方向へ押し付けた状態で、ドライバー **A** でソレノイド軸を左へ回し、六角棒スパナ **B** で抱きねじを締めます。



適正締め付けトルクは 3.4 ~ 5.9N・m です。
締め過ぎるとソレノイド腕が破損しますので注意してください。

Lower the presser foot and make it come in close contact with the throat plate. In the state that the solenoid is pressed in the direction of the arrow, turn the solenoid shaft counterclockwise with screwdriver **A** and tighten the screw with hexagonal wrench key **B**.



Proper tightening torque is 3.4 to 5.9 N·m.
Excessive tightening may damage the solenoid arm. So, be careful.

コードの接続 / CONNECTING THE CORDS

1. AK ソレノイドのコードをテーブル穴を通してから、コントロールボックスのコネクタに接続します。
2. コネクタの接続は、コントロールボックスの取扱説明書を参照ください。

1. Pass the cord of AK solenoid through the table hole and connect it to the connector of the control box.
2. For the connection of the connector, refer to the Instruction Manual for the control box.

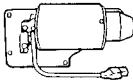
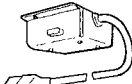

コントロールボックスの設定 / SETTING THE CONTROL BOX

自動押え上げ装置を動作させるために、コントロールボックスの設定が必要です。
設定方法については、コントロールボックスの取扱説明書を参照ください。

It is necessary to set the control box to actuate the auto-lifter device.
For the setting procedure, refer to the Instruction Manual for the control box.

主な仕様 / SPECIFICATIONS

- 押え上昇量 9mm (標準)
- 最大押え圧 88N
- ※ 電源電圧 100% 時
- Presser foot lifting amount : Standard 9 mm
- Max. presser foot pressure : 88 N
- * Line voltage : At 100%

	 AK 装置 (組) AK device (asm.)	 フライバック抵抗 (組) Fly-back resistance (asm.)	 膝スイッチ (組) Knee-switch (asm.)
AK84	○		○
AK85	○		
AK86	○	○	○
AK87	○	○	

This image shows a blank sheet of white paper with rounded corners. The paper is ruled with horizontal lines, creating a series of writing rows. The lines are evenly spaced and extend across the width of the page. There are 20 horizontal lines in total, starting from the top and ending at the bottom. The top and bottom corners of the paper are rounded, while the sides are straight. The paper is otherwise completely blank, with no text or markings.

JUKI®

JUKI 株式会社

縫製機器ユニット

〒 206-8551 東京都多摩市鶴牧 2-11-1

TEL. 042-357-2371 (ダイヤルイン)

FAX. 042-357-2274

<http://www.juki.co.jp>

JUKI CORPORATION

SEWING MACHINERY BUSINESS UNIT

2-11-1, TSURUMAKI, TAMA-SHI,

TOKYO, 206-8551, JAPAN

PHONE : (81)42-357-2371

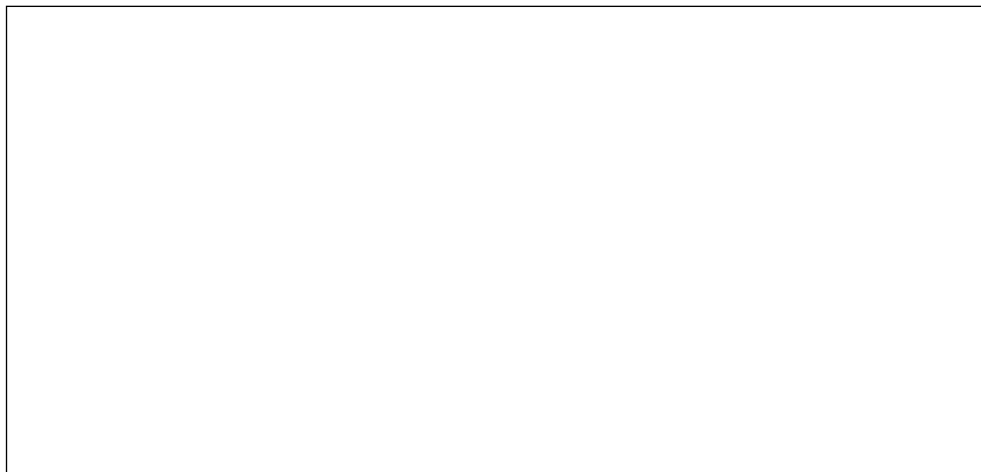
FAX : (81)42-357-2274

<http://www.juki.com>

Copyright © 1999-2010 JUKI CORPORATION

• 本書の内容を無断で転載、複写することを
禁止します。

• All rights reserved throughout the world.



この製品の使い方について不明な点がありましたらお求めの販売店又は当社営業所にお問い合わせください。

※この取扱説明書は仕様改良のため予告なく変更することがあります。

Please do not hesitate to contact our distributors or agents in your area for further information when necessary.

* **The description covered in this instruction manual is subject to change for improvement of the commodity without notice.**