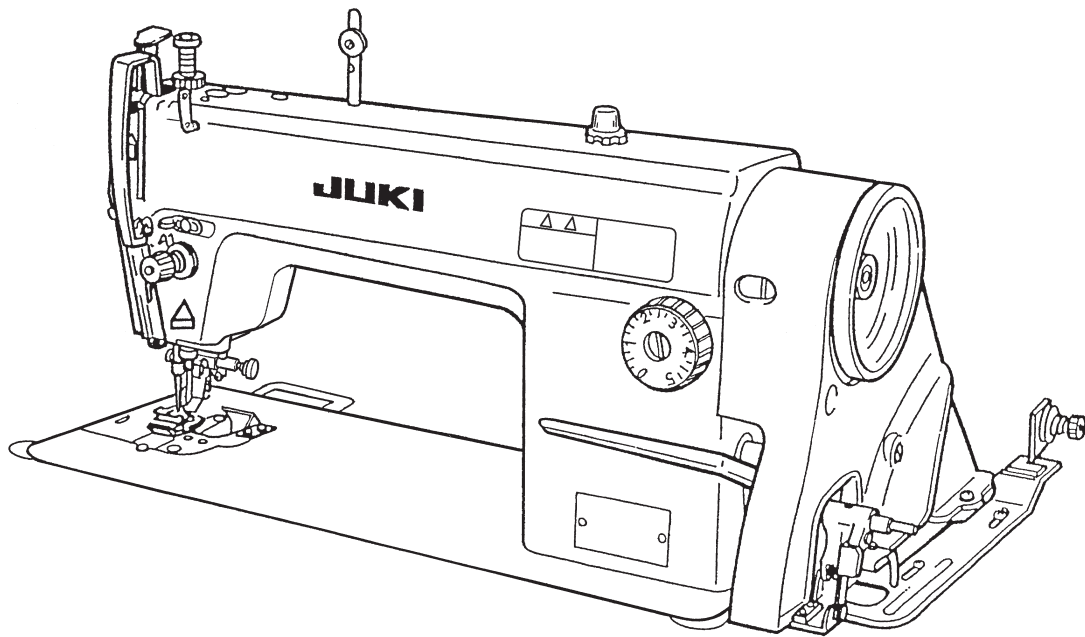


DLM-5200N DLM-5400N-7

ИНСТРУКЦИЯ ПО ЭКСПЛУАТАЦИИ







ЗАМЕЧАНИЯ : Внимательно прочитайте и усвойте правила техники безопасности перед использованием швейной машины. Сохраните эту инструкцию по эксплуатации для того, чтобы обращаться к ней и в будущем.

Чтобы гарантировать безопасное использование Вашей швейной машины

Из-за того, что в процессе шитья неизбежно приходится работать около движущихся частей швейной машины, машины-автомата и вспомогательных устройств (в дальнейшем все вместе называемый "машиной"), всегда есть вероятность неумышленного соприкосновения с движущимися частями. Операторам, которые фактически управляют машиной и обслуживающему персоналу, которые занимаются обслуживанием и ремонтом машин, настоятельно рекомендуется тщательно прочитать, чтобы полностью понять следующие **Правила техники безопасности** перед использованием/ обслуживанием машины. Содержание **Правил техники безопасности** включает пункты, которые не содержатся в спецификациях Вашего изделия. Обозначения риска классифицированы в следующие три различных категории, чтобы помочь понять значение наклеек. Убедитесь в том, что полностью поняли следующее описание и строго соблюдаете инструкции.


(I) Объяснение уровней риска

	ОПАСНОСТЬ : Этот обозначение появляется там, где есть непосредственная опасность смерти или серьезных травм, если ответственное лицо или какое-нибудь третье лицо неправильно обращаются с машиной или не избегают опасной ситуации, работая или обслуживая машину.
	ПРЕДУПРЕЖДЕНИЕ : Этот обозначение появляется там, где есть потенциальная возможность для смерти или серьезной травмы, если ответственное лицо или какое-нибудь третье лицо неправильно обращаются с машиной или не избегают опасной ситуации, работая или обслуживая машину.
	ПРЕДОСТЕРЕЖЕНИЕ : Этот обозначение появляется там, где есть опасность небольшой травмы, если ответственное лицо или какое-нибудь третье лицо неправильно обращаются с машиной или не избегают опасной ситуации, работая или обслуживая машину.
	Пункты, требующие особого внимания

(II) Объяснение иллюстрированных предупреждающих обозначений и наклеек

Иллюстрированное предупреждающее обозначение		Есть риск травмы при контакте с движущейся частью.	Иллюстрированное предупреждающее обозначение		Имейте в виду, что если будете держать швейную машину во время работы, то ваши руки могут пострадать.
		Есть риск поражения электрическим током при контакте с частями, находящимися под высоким напряжением.			Есть риск зацепиться за ремень, что приведет к травме.
		Есть риск ожога при контакте с частями, имеющими высокую температуру.			Существует опасность получить травму, если будете касаться транспортёра (держателя) пуговиц.
		Имейте в виду, что ваши глаза могут пострадать, если будете смотреть прямо на лазерный луч.	Наклейка - обозначение		Показывается правильное направление.
		Существует опасность контакта между вашей головой и швейной машиной.			Обозначается подключение кабеля заземления.

Предупреждающая табличка		
	<p>① • Существует возможность получения травм, от легких до серьезных и даже смертельных. • Эти травмы могут быть получены при касании движущихся частей машины.</p> <p>② • Производите швейные работы с защитным ограждением. • Производите швейные работы с защитной крышкой. • Производите швейные работы с защитным устройством.</p> <p>③ • Убедитесь, что выключили электропитание перед "продвиганием нитки через головку машины", "заменой иглы", "заменой катушки" или "смазыванием маслом и очисткой".</p>	

Табличка, предупреждающая об опасности удара током		<p>⚠ 危険</p> <p>高電圧部分に触れて、大けがをすることがある。 電源を切って、5分以上たってからカバーをはずすこと。</p>	<p>⚠ DANGER</p> <p>Hazardous voltage will cause injury. Turn off main switch and unplug power cord and wait at least 5 minutes before opening this cover.</p>
--	---	---	--

Правила техники безопасности

Несчастный случай означает "вызывать травмы, смерть или имущественный ущерб."



ОПАСНОСТЬ

1. Когда необходимо открыть блок управления, содержащий электрические части, Убедитесь в том, что выключили электропитание и подождите не менее пяти минут прежде, чем открыть крышку, чтобы предотвратить несчастный случай, приводящий к поражению электрическим током.



ПРЕДОСТЕРЕЖЕНИЕ

Основные предосторожности

1. Убедитесь в том, что прочитали инструкцию по эксплуатации и другие поясняющие документы, поставляемые с принадлежностями машины прежде, чем начнете использовать машину. Бережно храните инструкцию по эксплуатации и поясняющие документы поблизости от рабочего места для того, чтобы можно было быстро их прочитать.
2. Содержание этой части включает пункты, которые не содержатся в спецификациях Вашего изделия.
3. Убедитесь в том, что надели защитные очки, чтобы защититься от несчастного случая, вызванного поломкой иглы.
4. Те, кто использует кардиостимулятор, должны приступать к работе на машине после консультации с врачом.

Устройства безопасности и предупреждающие наклейки

1. Убедитесь в том, что приступаете к работе на машине, на которой одно или несколько устройств безопасности правильно установлено и нормально работает, чтобы предотвратить несчастный случай из-за отсутствия устройства безопасности.
2. Если какое-то из устройств безопасности удалено, Убедитесь в том, что заменили его и проверили, что оно нормально работает, чтобы предотвратить несчастный случай, который может привести к травме или смерти.
3. Убедитесь в том, что предупреждающие наклейки надежно закреплены на машине, и их хорошо видно, чтобы предотвратить несчастный случай, который может привести к травме или смерти. Если какая-то из наклеек запачкана или отклеилась, убедитесь в том, что заменили ее новой.

Применение и модификация

1. Никогда не используйте машину для каких-либо иных целей и способов использования кроме тех, что описаны в данной инструкции по эксплуатации, чтобы предотвратить несчастный случай, который может привести к травме или смерти. JUKI не несет ответственности за убытки, травмы или смерть, произошедшие из-за использования машины не по назначению.
2. Никогда не переделывайте и не модифицируйте машину, чтобы предотвратить несчастный случай, который может привести к травме или смерти. JUKI не несет ответственности за убытки, травмы или смерть, произошедшие из-за того, что машины была переделана или модифицирована.

Обучение и тренировки

1. Чтобы предотвратить несчастный случай из-за плохого знания машины, на ней должен работать только тот оператор, который был обучен и натренирован работодателем, как безопасно работать на машине, приобрел соответствующие знания и навыки работы. Чтобы гарантировать это, работодатель должен установить план обучения и тренировок для операторов и обучать их заранее.

Случаи, в которых должно быть выключено электропитание машины

Выключение электропитания: выключите выключатель электропитания, а затем вытащите штепсель из розетки. Это относится к следующим случаям.

1. Убедитесь в том, что выключили электропитание, если обнаружите какое-нибудь отклонение в работе или отказ оборудования, или в случае отключения электропитания, чтобы предотвратить несчастный случай, который может привести к травме или смерти.
2. Чтобы предотвратить несчастный случай из-за резкого запуска машины, убедитесь в том, что выполнили следующие операции после выключения электропитания. Для машин, имеющих мотор сцепления, в частности, убедитесь, что выполнили следующие операции после выключения электропитания и что машина полностью остановилась.
 - 2-1. Например, продевание нити через такие части, как игла, петлитель, разделитель и т.д., через которые она должна быть продета, или замена катушки.
 - 2-2. Например, замена или регулировка всех частей машины.
 - 2-3. Например, осматривая, ремонтируя, чистя машину или оставляя машину после работы.
3. Убедитесь в том, что извлекаете штепсель электропитания из розетки, держась за него, а не за шнур, чтобы предотвратить поражение электрическим током, утечку тока или возгорание.
4. Убедитесь в том, что выключили электропитание всякий раз, когда оставляете машину в перерывах между работой.
5. Убедитесь в том, что выключили электропитание в случае прекращения электроснабжения, чтобы предотвратить несчастный случай, из-за поломки электрооборудования.

Предосторожности, которые следует предпринимать на различных стадиях работы

Транспортировка

1. Убедитесь в том, что поднимаете и перемещаете машину безопасным способом с учетом веса машины. Обратитесь к инструкции по эксплуатации для определения массы машины.
2. Убедитесь в том, что предприняли достаточные меры по обеспечению безопасности, чтобы предотвратить падение машины, до ее подъема или перемещения, чтобы предотвратить несчастный случай, который может привести к травме или смерти.
3. После того, как распакуете машину, никогда повторно не упаковывайте ее для транспортировки, чтобы защитить машину от поломки из-за неожиданной аварии или падения.

Распаковка

1. Убедитесь в том, что распаковали машину в предписанном порядке, чтобы предотвратить несчастный случай, который может привести к травме или смерти. В случае если машина упакована в ящик, особенно убедитесь в том, что тщательно проверили наличие гвоздей. Гвозди должны быть удалены.
2. Убедитесь в том, что проверили расположение центра тяжести машины и аккуратно извлеките ее из упаковки, чтобы предотвратить несчастный случай, который может привести к травме или смерти.

Установка

(I) Стол и основание стола

1. Убедитесь в том, что используете оригинальный стол JUKI и основание стола, чтобы предотвратить несчастный случай, который может привести к травме или смерти. Если использовать неоригинальный стол и основание стола, то выберите стол и основание стола, которые в состоянии выдержать вес машины и силу противодействия во время работы.
2. Если стол оборудован колесиками на ножках, убедитесь в том, что используете колесики с блокировочным механизмом и заблокируйте их, чтобы обезопасить машину во время работы, обслуживания, осмотра и ремонта, чтобы предотвратить несчастный случай, который может привести к травме или смерти.

(II) Кабель и электропроводка

1. Убедитесь в том, что кабель не подвергается чрезмерному силовому воздействию во время использования, чтобы предотвратить поражение электрическим током, утечку тока или воспламенение. Кроме того, если необходимо проложить кабель рядом с работающими частями, такими как клиновой ремень, убедитесь в том, что обеспечили промежуток не менее чем в 30 мм между работающими частями и кабелем.
2. Убедитесь в том, что нет искрящих соединений, чтобы предотвратить поражение электрическим током, утечку тока или воспламенение.
3. Убедитесь в том, что надежно соединили разъемы, чтобы предотвратить поражение электрическим током, утечку тока или воспламенение. Кроме того, убедитесь в том, что удаляете разъем, держа его за корпус.

(III) Заземление

1. Убедитесь в том, что электрик установил соответствующую штепсельную вилку, чтобы предотвратить несчастный случай, вызванный утечкой тока или электрической пробой электрической прочности диэлектрика. Кроме того, убедитесь в том, что подсоединили штепсельную вилку с заземленным выходом к розетке с соответствующим выходом без исключений.
2. Убедитесь в том, что произвели заземление с помощью заземляющего кабеля, чтобы предотвратить несчастный случай, который может быть вызван утечкой тока.

(IV) Мотор

1. Убедитесь в том, что используете указанный мотор (оригинальное изделие JUKI), чтобы предотвратить несчастный случай, вызванный перегоранием мотора.
2. Если широкодоступный мотор сцепления используется с машиной, убедитесь в том, что выбрали мотор, оборудованный крышкой шкива для предотвращения запутывания, чтобы защитить его от наматывания клинового ремня.

Перед началом работы

1. Убедитесь в том, что разъемы и кабели не повреждены, а контакты не ослабли перед включением электропитания, чтобы предотвратить несчастный случай, приводящий к травме или смерти.
2. Никогда не суйте руки в движущиеся части машины, чтобы предотвратить несчастный случай, который может привести к травме или смерти.
Кроме того, убедитесь, что направление вращения шкива соответствует направлению, показываемому стрелкой на шкиве.
3. Если стол оборудован колесиками на ножках, убедитесь в том, что используете колесики с блокировочным механизмом или регуляторами и заблокируйте их, чтобы предотвратить несчастный случай из-за случайного движения машины во время работы.

Во время работы

1. Следите за тем, чтобы ваши пальцы, волосы, одежда или что-то еще не располагалось слишком близко с движущимися частями, такими как маховик, ручной шкив и мотор, когда машина работает, чтобы предотвратить несчастный случай из-за затягивания, что может привести к травме или смерти.
2. Не располагайте пальцы рядом с иглой или в крышке рычага нитенатяжного приспособления при включении электропитания или когда машина работает, чтобы предотвратить несчастный случай, который может привести к травме или смерти.
3. Машина работает с высокой скоростью. Никогда не водите руками около движущихся частей, таких как петлитель, распределитель, игольница, крючок и нож для обрезки ткани во время работы, чтобы защитить Ваши руки от травм. Кроме того, убедитесь в том, что выключили электропитание, и машина полностью остановилась прежде, чем менять нить.
4. Следите за тем, чтобы пальцы или другие части Вашего тела не были зажаты между машиной и столом, при перемещении машины или при замене ее на столе, чтобы предотвратить несчастный случай, который может привести к травме или смерти.

5. Убедитесь в том, что выключили электропитание и что машина и мотор полностью остановились прежде, чем снять кожух ремня и клиновой ремень, чтобы предотвратить несчастный случай, вызванный резким запуском машины или мотора.
6. Если на машине используется сервомотор, мотор не производит шум, когда машина в покое. Убедитесь в том, что не забыли выключать электропитание, чтобы предотвратить несчастный случай, вызванный резким запуском мотора.
7. Никогда не используйте машину с закрытым охлаждающим отверстием блока питания мотора, чтобы предотвратить воспламенение из-за перегрева.

Смазывание

1. Убедитесь в том, что используете оригинальное масло JUKI и оригинальную смазку JUKI для частей, которые нужно смазать.
2. Если масло попадет в глаза или на тело, немедленно смойте его для того, чтобы предотвратить воспламенение или раздражение.
3. Если случайно выпьете масло, немедленно обратитесь к врачу, чтобы предотвратить диарею или рвоту.

Обслуживание



1. Для предотвращения несчастных случаев, из-за плохого знания машины, ремонт и регулировкой должны заниматься специалисты сервисной службы, которые полностью знакомы с машиной в пределах области, определенной в инструкции по эксплуатации. Убедитесь в том, что используете оригинальные части JUKI, заменяя любую из частей машины. JUKI не несет ответственности за любой несчастный случай из-за неправильного ремонта или регулировки, или использованием любых частей кроме оригинальных частей JUKI.
2. Для предотвращения несчастных случаев, из-за плохого знания машины или поражения электрическим током, обратитесь к электрику своей компании, JUKI или дистрибьютора в Вашем районе для ремонта и обслуживания (включая электропроводку) электрических компонентов.
3. Выполняя ремонт или обслуживание машины, в которой используются пневматические части, такие как пневмоцилиндр, убедитесь сначала в том, что удалили трубу подачи воздуха, чтобы удалить воздух, остающийся в машине, чтобы предотвратить несчастный случай, вызванный резким запуском пневматических частей.
4. Убедитесь в том, что винты и гайки хорошо затянуты после завершения ремонта, регулировки и замены части.
5. Убедитесь в том, что машина периодически чистится во время ее длительного использования. Убедитесь в том, что выключили электропитание и проверьте, что машина и мотор остановились полностью прежде, чем начнете чистить машину, чтобы предотвратить несчастный случай, вызванный резким запуском машины или мотора.
6. Убедитесь в том, что выключили электропитание и проверили, что машина и мотор остановились полностью перед выполнением обслуживания, осмотра или ремонта машины. (Для машины с двигателем сцепления мотор будет продолжать работать некоторое время по инерции даже после выключения электропитания. Поэтому будьте осторожны.)
7. Если машиной нельзя нормально управлять после ремонта или регулировки, немедленно прекратите работу и свяжитесь с представителями JUKI или дистрибьютором в Вашем районе для ремонта, чтобы предотвратить несчастный случай, который может привести к травме или смерти.
8. Если плавкий предохранитель сгорел, убедитесь в том, что выключили электропитание и устранили причину сгорания плавкого предохранителя и замените сгоревший предохранитель новым, чтобы предотвратить несчастный случай, который может привести к травме или смерти.
9. Периодически очищайте воздухозаборник вентилятора и осматривайте область вокруг проводов, чтобы предотвратить воспламенение мотора.

Условия эксплуатации

1. Убедитесь в том, что используете машину там, где нет источников сильного шума (электромагнитные волны), например, высокочастотной сварки, чтобы предотвратить несчастный случай, могущий произойти из-за сбоя машины.
2. Никогда не работайте на машине в местах, где напряжение колеблется больше чем на $\pm 10\%$ по сравнению с номинальным напряжением, чтобы предотвратить несчастный случай, могущий произойти из-за сбоя машины.
3. Проверьте пневматические устройства, например, пневмоцилиндр, и убедитесь, что он работает при указанном давлении воздуха прежде, чем начнете использовать его, чтобы предотвратить несчастный случай, могущий произойти из-за сбоя машины.
4. Чтобы безопасно использовать машину, убедитесь в том, что используете ее в окружающей среде, которая удовлетворяет следующим условиям:

Температура окружающего воздуха во время работы от	5°C до 35°C
Относительная влажность во время работы от	35% до 85%
5. Конденсация росы может произойти, когда быстро принесете машину из холода в теплое помещение. Поэтому убедитесь в том, что не появилось водяных капелек, подождав достаточный промежуток времени, а затем уже включайте электропитание, чтобы предотвратить несчастный случай, вызванный поломкой или неисправностью электрических деталей.
6. Прекратите работу, когда начнется гроза с молнией ради безопасности и извлеките штепсельную вилку из розетки, чтобы предотвратить несчастный случай, вызванный поломкой или неисправностью электрических деталей.
7. В зависимости от условий радиосигнала машина может производить помехи для телевидения или радио. Если это происходит, располагайте теле или радиоприемники достаточно далеко от машины.
8. Чтобы гарантировать рабочую среду, следует соблюдать местные законы и инструкции в стране, где швейная машина устанавливается.
 В случае если необходим контроль шума, нужно носить наушники или другие защитные приспособления согласно действующим законам и инструкциям.
9. Надлежащим образом удаляйте продукцию и упаковку и обращайтесь с использованным маслом в соответствии с действующим законодательством страны, в которой используется швейная машина.

Предупреждения для более безопасного использования моделей DLM-5200N и DLM-5400N-7

	<ol style="list-style-type: none">1. Чтобы избежать опасностей поражения электрическим током, ни открывайте крышку электрического блока электродвигателя, ни касайтесь компонентов, установленных в электрическом блоке.
	<ol style="list-style-type: none">1. Чтобы избежать телесного повреждения, никогда не управляйте машиной с удаленными кожухом ремня, защитой пальцев или устройств безопасности.2. Чтобы предотвратить возможные телесные повреждения по причине захвата машиной, держите свои пальцы, голову и одежду подальше от маховика, клинового ремня и электродвигателя, во время работы машины. Кроме того, ничего не помещайте вблизи её.3. Чтобы избежать телесного повреждения, никогда не помещайте свою руку под иглу, когда включаете электропитание или управляете машиной.4. Чтобы избежать телесного повреждения, никогда не помещайте свои пальцы под кожух нитепротягивателя во время работы машины.5. Крюк вращается с высокой скоростью во время работы машины. Чтобы предотвратить возможную рану рукам, убедитесь, что не держите Ваши руки вблизи крюка во время работы. Кроме того, убедитесь, что отключили электропитание машины при замене катушки.6. Чтобы избежать телесного повреждения, будьте осторожны, чтобы никогда не помещать Ваши пальцы внутрь машины при наклоне или поднятии головной части машины.7. Чтобы избежать возможных несчастных случаев по причине случайного пуска машины, отключите электропитание машины, наклоняя головную часть машины или удаляя кожух ремня и клиновый ремень.8. Если Ваша машина оборудована сервомотором, электродвигатель не будет производить шум, во время холостой работы машины. Чтобы избежать возможных несчастных случаев по причине случайного пуска машины, убедитесь, что отключили электропитание машины.9. Чтобы избежать опасностей удара током, никогда не управляйте машиной с удаленным проводом заземления электропитания.10. Чтобы предотвратить возможные несчастные случаи по причине ударов током или повреждения электрических компонентов, всегда выключайте электропитание до подсоединения или отсоединения штепсельной вилки.11. Будьте осторожны при работе на этом устройстве, не проливайте на него воду или масло, не ударяйте, не бросайте, и т.п. так как это устройство - точный инструмент.



Предупреждение

Также, имейте в виду, что иллюстрации и рисунки защитных устройств таких, как «защитный козырек для глаз» и «защитное устройство для пальца» могут быть не показаны в инструкции по эксплуатации. При практическом использовании никогда не удаляйте эти защитные устройства.

СОДЕРЖАНИЕ

МЕРЫ ПРЕДОСТОРОЖНОСТИ ПЕРЕД НАЧАЛОМ РАБОТЫ	1
1. ТЕХНИЧЕСКИЕ ХАРАКТЕРИСТИКИ.....	1
2. УСТАНОВКА	1
3. УСТАНОВКА КРЫШКИ РЕМНЯ И МЕХАНИЗМА НАМОТКИ.....	2
4. НАМОТКА НИТКИ НА КАТУШКУ	3
5. ПРИСОЕДИНЕНИЕ НАПРАВИТЕЛЯ ОБРЕЗКОВ ТКАНИ.....	3
6. РЕГУЛИРОВКА ВЕЛИЧИНЫ ПОДЪЕМА ПРИЖИМНОЙ ЛАПКИ	3
7. УСТАНОВКА ПОДСТАВКИ ДЛЯ НИТОК	4
8. СМАЗКА	4
9. НАЛАДКА КОЛИЧЕСТВА МАСЛА (БРЫЗГИ МАСЛА)	5
10. ПРИКРЕПЛЕНИЕ ИГЛЫ.....	7
11. УСТАНОВКА КАТУШКИ В ШПУЛЬНЫЙ КОЛПАЧОК.....	7
12. РЕГУЛИРОВКА ДЛИНЫ СТЕЖКА.....	7
13. ДАВЛЕНИЕ ПРИЖИМНОЙ ЛАПКИ	8
14. РУЧНОЙ ПОДЪЕМНИК.....	8
15. ПРОДЕВАНИЕ НИТКИ В ГОЛОВНОЙ ЧАСТИ МАШИНЫ.....	9
16. НАТЯЖЕНИЕ НИТКИ	10
17. ПРУЖИНЫ НИТЕПРЯГИВАТЕЛЯ	10
18. РЕГУЛИРОВКА ХОДА НИТЕПРЯГИВАТЕЛЯ	10
19. ЗАВИСИМОСТЬ ИГЛЫ ОТ ЧЕЛНОКА.....	11
20. НАСТРОЙКА ВЫБОРА ВРЕМЕНИ ПОДАЧИ.....	12
21. РЕГУЛИРОВКА ВЫСОТЫ ЗУБЧАТОЙ РЕЙКИ	12
22. РЕГУЛИРОВКА НАКЛОНА ЗУБЧАТОЙ РЕЙКИ.....	13
23. НАСТРОЙКА ВЫСОТЫ ПРИЖИМНОЙ ЛАПКИ.....	13
24. НОЖ ДЛЯ РЕЗКИ ТКАНИ	14
25. НАЛАДКА ИСХОДНОГО ПОЛОЖЕНИЯ ПОДВИЖНОГО НОЖА (DLM-5400N-7)	16
26. ЗАМЕНА КОНТРНОЖА (DLM-5400N-7).....	16
27. НАЛАДКА ДАВЛЕНИЯ КОНТРНОЖА (DLM-5400N-7).....	17
28. ЗАМЕНА ПОДВИЖНОГО НОЖА (DLM-5400N-7).....	17
29. РЕГУЛИРОВКА ПОЛОЖЕНИЯ ОСТАНОВКИ ИГЛЫ (DLM-5400N-7).....	18
30. НАДАВЛИВАНИЕ ПЕДАЛИ И ХОД ПЕДАЛИ (DLM-5400N-7).....	18
31. РЕГУЛИРОВКА ПЕДАЛИ (DLM-5400N-7)	19
32. НОЖНОЕ УПРАВЛЕНИЕ (DLM-5400N-7)	19
33. МЕХАНИЗМ ШИТЬЯ С ОБРАТНОЙ ПОДАЧЕЙ, ВКЛЮЧАЮЩИЙСЯ ПРИ ОДНОМ ПРИКОСНОВЕНИИ (DLM-5400N-7).....	20
34. ГРЯЗЕСЪЁМНИК (DLM-5400N-7)	20
35. ДРУГИЕ СМЕННЫЕ ЧАСТИ.....	21
36. ПРИСОЕДИНЕНИЕ ОГРАНИЧИТЕЛЯ	21

МЕРЫ ПРЕДОСТОРОЖНОСТИ ПЕРЕД НАЧАЛОМ РАБОТЫ



ПРЕДОСТЕРЖЕНИЕ :

Во избежание неисправностей и повреждения машины соблюдайте следующие правила.

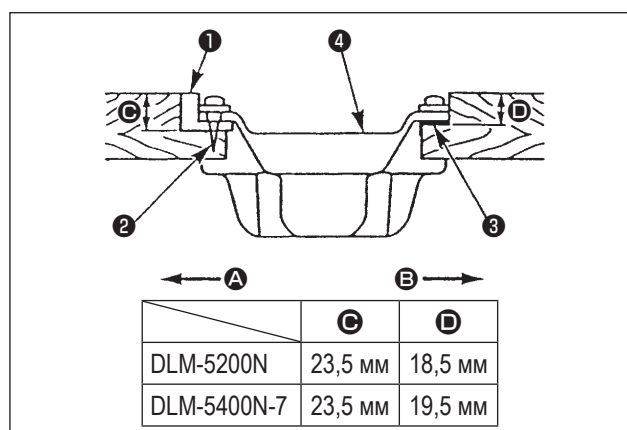
- Перед первым применением тщательно очистите швейную машину.
- Удалите всю пыль, скопившуюся на швейной машине при транспортировке.
- Убедитесь в соответствии напряжения и фаз сети.
- Убедитесь в правильности подключения сетевой вилки.
- Никогда не эксплуатируйте швейную машину при несоответствующем типе сети.
- Убедитесь в правильности направления вращения моторного шкива.

1. ТЕХНИЧЕСКИЕ ХАРАКТЕРИСТИКИ

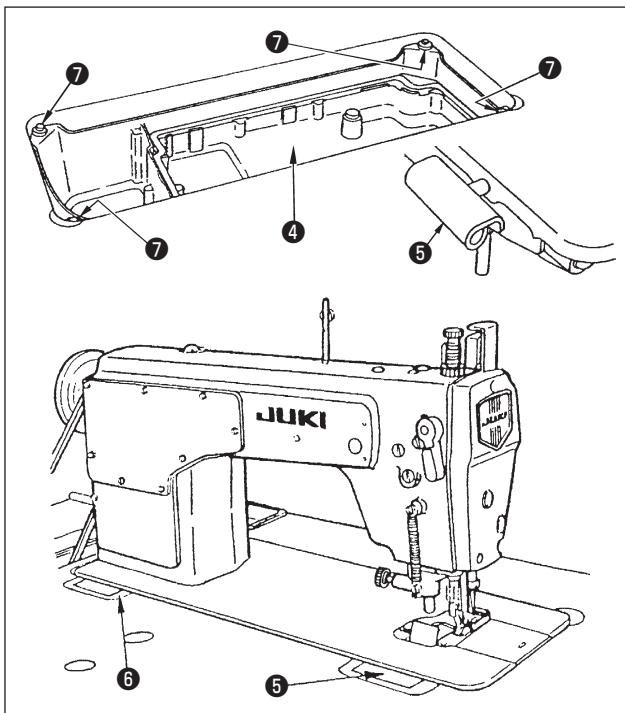
	DLM-5200N	DLM-5400N-7
Применение	Для материалов от лёгких – до среднего веса	Для обычной ткани, материалов от среднего веса
Скорость шитья	Макс. 4.500 ст/мин	
Максимальная длина стежка	5 мм	
Подъем прижимной лапки (с помощью колёноподъёмника)	10 мм (стандартное) 13 мм (макс.)	
Игла	DB × 1 № 9 до № 18	DB × 1 № 9 до № 18 (стандартное)
Смазочное масло	JUKI NEW DEFRIX OIL № 1	
Уровень	- Уровень звукового давления при эквивалентном непрерывном излучении (L_{pA} (линейный усилитель мощности)) на автоматизированном рабочем месте : Уровень шума по шкале А 81,0 дБ; (Включает $K_{pA} = 2,5$ дБ); согласно ISO (Международной Организации по Стандартизации) 10821-C.6.2 - ISO 11204 GR2 при 4.000 ст/мин. - Уровень мощности звука (L_{WA}) : Уровень шума по шкале А 88,0 дБ; (Включает $K_{WA} = 2,5$ дБ); согласно ISO (Международной Организации по Стандартизации) 10821-C.6.2 - ISO 3744 GR2 при 4.000 ст/мин.	- Уровень звукового давления при эквивалентном непрерывном излучении (L_{pA} (линейный усилитель мощности)) на автоматизированном рабочем месте : Уровень шума по шкале А 81,5 дБ; (Включает $K_{pA} = 2,5$ дБ); согласно ISO (Международной Организации по Стандартизации) 10821-C.6.2 - ISO 11204 GR2 при 4.500 ст/мин. - Уровень мощности звука (L_{WA}) : Уровень шума по шкале А 86,5 дБ; (Включает $K_{WA} = 2,5$ дБ); согласно ISO (Международной Организации по Стандартизации) 10821-C.6.2 - ISO 3744 GR2 при 4.500 ст/мин.

* ст/мин : стежков/минуту

2. УСТАНОВКА



- 1) Лоток для масла должен опираться на четыре угла внутреннего желобка основания машины.
- 2) Две резиновые прокладки **1** для поддержки передней части машины со стороны оператора **A** закрепляются на удаленной части гвоздем **2**. Остальные две подушечки **3** со стороны петель **B** закрепляются клейкой лентой на резиновой основе. Теперь лоток для масла **4** установлен.



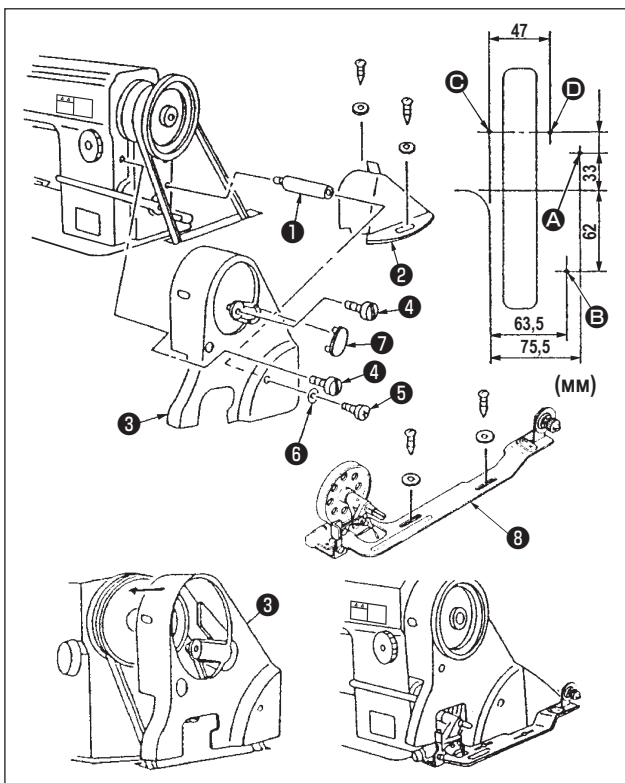
- 3) Вставьте петлю **5** в отверстие в основании машины и прикрепите корпус машины к резиновой петле основания **6** прежде чем помещать корпус машины на прокладки **7** расположенные по углам.

3. УСТАНОВКА КРЫШКИ РЕМНЯ И МЕХАНИЗМА НАМОТКИ



ПРЕДУПРЕЖДЕНИЕ:

Убедитесь, что выключили питание до следующей работы, чтобы предотвратить травму из-за случайного пуска швейной машины.

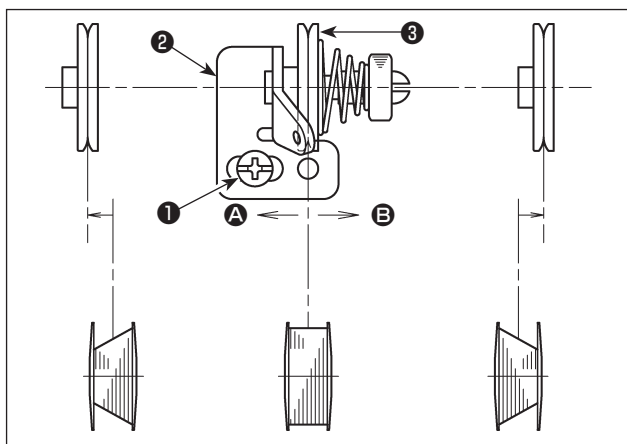


- 1) Просверлите в столе четыре отверстия **A**, **B**, **C** и **D** для деревянных шпилек.
- 2) Установите опору кожуха ремня **1** в резьбовое отверстие.
- 3) Проденьте маховик в отверстие в кожухе ремня **A** **3**, затем установите маховик на корпус. Провернув маховик, вы можете установить кожух ремня **A** **3**, как это продемонстрировано на рисунке.
- 4) Поместите кожух ремня **B** **2** на отверстия **C** и **D**.
- 5) Закрепите кожух ремня **A** **3** на рукав при помощи гаек **4**, **5** и шайбу **6**.

При этом, затяните винт **4** с моментом силы при затяжке в 294 Н/см и винт **5** с моментом силы в 245 Н/см. Если Вы далее будете затягивать эти винты, то крепёжное состояние кожуха ремня не будет меняться.

- 6) Установите колпачок **7** на кожухе **A**.
- 7) Продвиньте кожух **B** **2** назад до тех пор, пока резиновая часть кожуха **B** **2** не придет в контакт с точкой **A** **3**. Затем продвиньте кожух **B** дальше в том же направлении на 0,5 - 1 мм. Закрепите кожух **B**, используя деревянную шпильку и шайбу.
- 8) Закрепите моталку для шпульки **8** в отверстия **A** и **B**, используя деревянные шпильки и шайбы.

4. НАМОТКА НИТКИ НА КАТУШКУ



Когда катушечная нить не наматывается равномерно, ослабьте установочный винт **1** и наладьте консоль натяжения нити приспособления намотки катушек **2**.

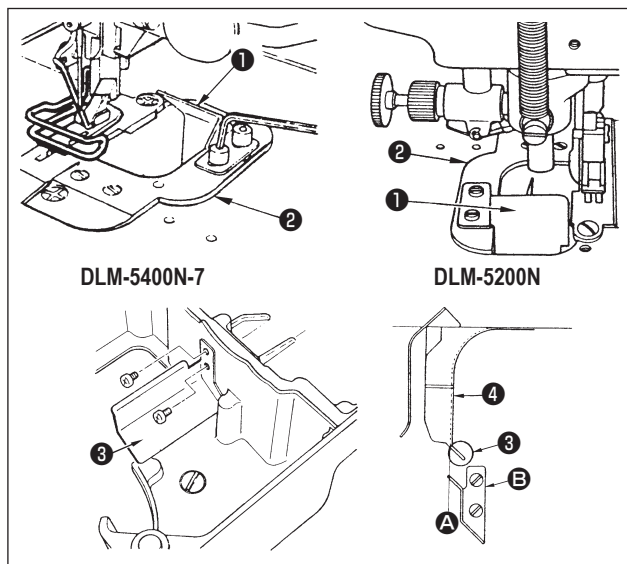
- Нормально, когда центр катушки и центр нитенатяжного диска **3** находятся в том же самом положении.
- Наладьте положение консоли натяжения нити **2** так, чтобы, когда катушечная нить - наматывается больше на лицевой стороне катушки, переместите положение в направлении **A**, а когда катушечная нить наматывается левее катушки, переместите положение в направлении **B**. После регулировки, затяните установочный винт **1**.

5. ПРИСОЕДИНЕНИЕ НАПРАВЛЕТЕЛЯ ОБРЕЗКОВ ТКАНИ



ПРЕДУПРЕЖДЕНИЕ:

Убедитесь, что выключили питание до следующей работы, чтобы предотвратить травму из-за случайного пуска швейной машины.

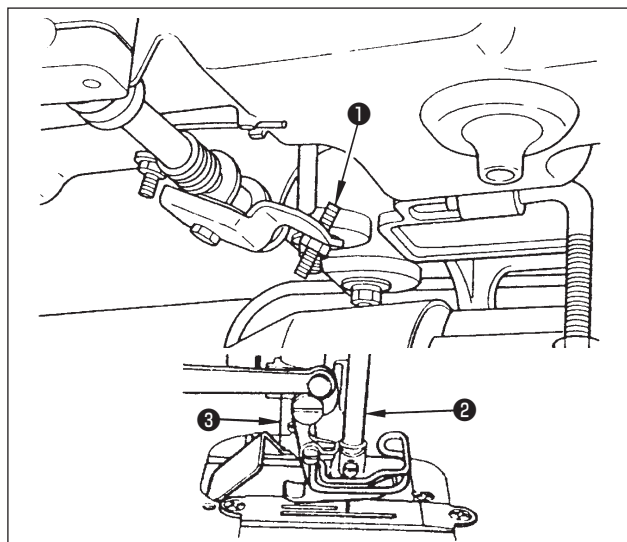


Присоедините направитель обрезков ткани **1** к игольной пластине **2** так, чтобы вся ненужная ткань падала вдоль направителя ненужной ткани.

Затем установите направитель слива масла **3** на масляном поддоне, обращая особое внимание следующему.

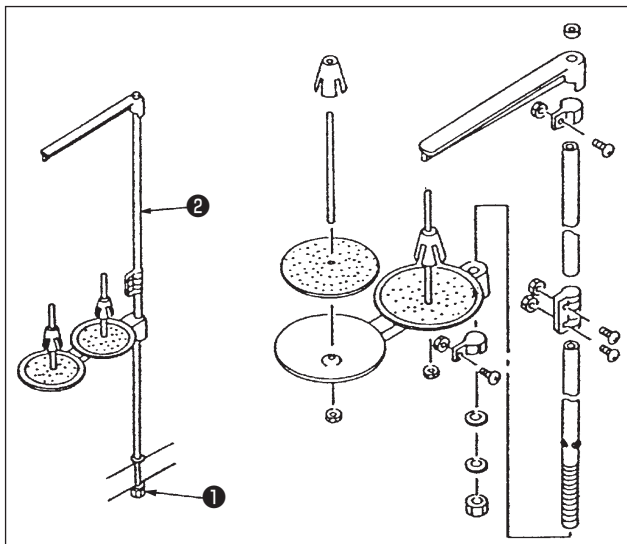
- 1) Верхний конец направителя слива масла не должен выступать левее стороны протянутой линии от уровня поверхности **A** на крышке для обрезков ткани **4**.
- 2) Сегмент **B** крышки для обрезков ткани не должен приходить в соприкосновение с направителем спуска масла, когда головная часть машины поднята или наклонена.

6. РЕГУЛИРОВКА ВЕЛИЧИНЫ ПОДЪЕМА ПРИЖИМНОЙ ЛАПКИ



- 1) Стандартная величина подъема прижимной лапки с помощью колена подъемника составляет 10 мм.
- 2) Величина подъема прижимной лапки может быть отрегулирована до 13 мм с помощью регулировочного винта колена подъемника **1**.
- 3) В случае если отрегулированная величина подъема превышает 10 мм, убедитесь, что игловодитель **2**, когда он находится в крайне нижнем положении, не соприкасается с прижимной лапкой **3**.

7. УСТАНОВКА ПОДСТАВКИ ДЛЯ НИТОК



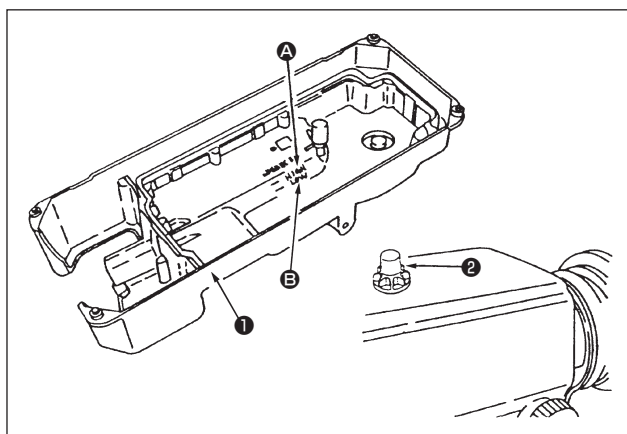
- 1) Соберите блок подставки для ниток и вставьте его в отверстие в столе швейной машины. Затяните гайку **1**.
- 2) Для того, чтобы наладить электропроводку, проведите шнур питания через шток опоры катушки **2**.

8. СМАЗКА



ПРЕДУПРЕЖДЕНИЕ:

Убедитесь, что выключили питание до следующей работы, чтобы предотвратить травму из-за случайного пуска швейной машины.



(1) Информация о смазке

- 1) Заполните лоток для масла **1** JUKI NEW DEFRIX OIL № 1 до отметки HIGH **A**.
- 2) Если уровень масла опускается ниже отметки LOW **B** долейте вышеуказанное масло.
- 3) В начале работы на машине после смазки Вы увидите всплеск масла через окошко **2** в случае, если уровень смазки соответствует норме.

(Предупреждение)

1. При первичном использовании или после длительного простоя машины при шитье сохраняйте скорость от 3.000 до 3.500 ст/мин на протяжении 10 минут с целью обкатки.
2. Когда машина непрерывно используется на низкой скорости (ниже 2.000 ст/мин), давайте машине работать на холостых оборотах на высокой скорости (выше 4.000 ст/мин) в течение приблизительно 5 минут один раз в неделю. Используйте чистое масло и когда масло становится грязным, можно скорее заменяйте его на чистое. Продолжение использования машины с грязным маслом вызывает неполадки.

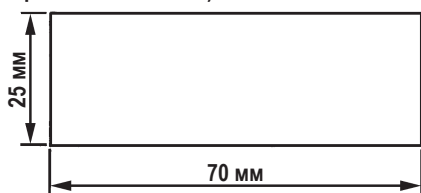
9. НАЛАДКА КОЛИЧЕСТВА МАСЛА (БРЫЗГИ МАСЛА)



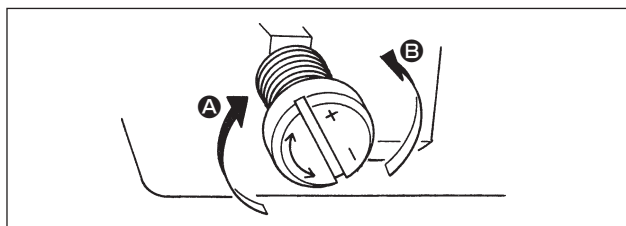
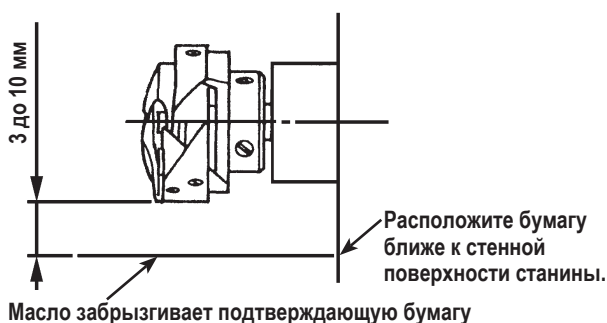
ПРЕДУПРЕЖДЕНИЕ:

Убедитесь, что выключили питание до следующей работы, чтобы предотвратить травму из-за случайного пуска швейной машины.

- ① Бумага, подтверждающая количество масла (разбрызгивание масла)



- ② Положение для подтверждения количества масла (разбрызгивание масла)



Соответствующее количество масла (малая величина)



Соответствующее количество масла (большое)



- (1) Как подтверждать количество масла (разбрызгивание масла)

* При выполнении работы, описанной ниже в 2), удалите задвижная пластинка и соблюдайте особую осторожность, чтобы не касаться пальцами челноком.

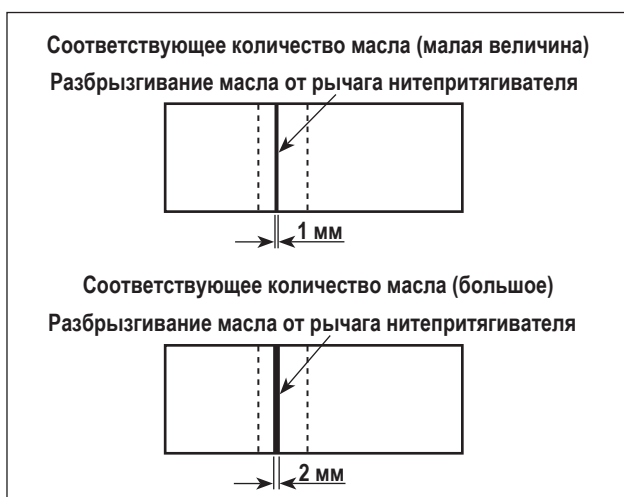
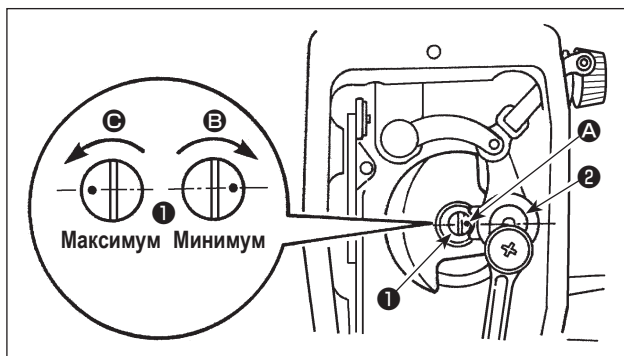
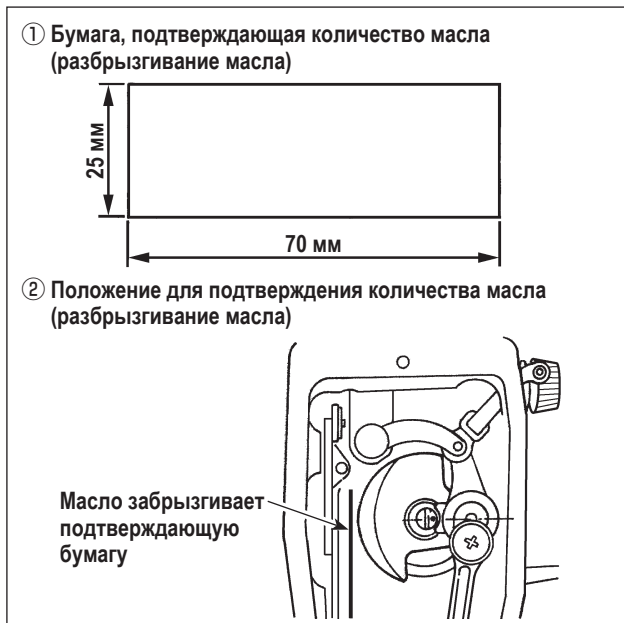
- 1) Если швейная машина не была достаточно разогрета для работы, дайте швейной машине поработать в холостом режиме приблизительно в течение трех минут (умеренная прерывистая работа).
- 2) Поместите бумагу, подтверждающую количество масла (разбрызгивание масла) под челнок, в то время как швейная машина работает.
- 3) Проверьте, чтобы убедиться, что уровень масла в масляном резервуаре находится между «HIGH» (высокий) и «LOW» (низкий).
- 4) Подтверждение количества масла должно быть выполнено за пять секунд. (Проверьте период времени по часам).

- (2) Регулировка количества масла (масляные пятна) в челноке

- 1) Поворачивая винт, регулирующий количество масла, установленный на передней втулке ведущей оси челнока, в направлении "+" (в направлении **A**) увеличите количество масла (масляные пятна) в челноке, а поворачивая в направлении "-" (в направлении **B**) уменьшите его.
- 2) После того, как количество масла в челноке будет должным образом отрегулировано с помощью винта, регулирующий количество масла, дайте машине поработать в холостом режиме в течение приблизительно 30 секунд, чтобы проверить количество масла в челноке.

- (3) Пример показывающий соответствующее количество масла в челноке

- 1) На рисунке, приведенном, показано положение с надлежащим количеством масла (масляных брызг). Необходимо точно отрегулировать количество масла в соответствии с процессом шитья. Однако не увеличивайте (не уменьшайте) количество масла в челноке чрезмерно. (Если масла слишком мало, челнок будет зажат (челнок перегреется). Если масла слишком много, швейное изделие может быть запятнано маслом.)
- 2) Проверяйте количество масла (разбрызгивание масла) три раза (на трех листах бумаги) и при необходимости отрегулируйте его до неизменного состояния.



(4) Подтверждение количества масла подаваемого к частям фронтальной пластинки

* При выполнении работы, описанной ниже в 2), удалите фронтальную пластинку и соблюдайте особую осторожность, чтобы не касаться пальцами рычага нитепритягивателя.

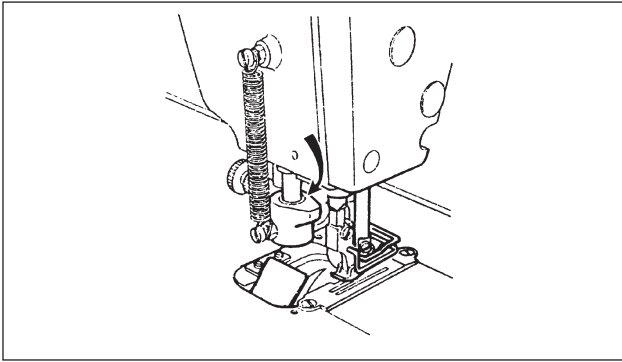
- 1) Если машина не достаточно разогрета для работы, дайте машине поработать в холостом режиме приблизительно 3 минуты. (Умеренная прерывистая работа)
- 2) Поместите бумагу для подтверждения количества масла (разбрызгивания масла) под челнок сразу после того, как швейная машина остановится.
- 3) Проверьте, чтобы убедиться, что уровень масла в масляном резервуаре находится между «HIGH» (высокий) и «LOW» (низкий).
- 4) Время, требуемое для проверки количества масла (разбрызгивание масла), должно составлять 10 секунд. (Проверьте это время с часами.)

(5) Отрегулируйте количество масла, подаваемого на части фронтальной пластинки

- 1) Отрегулируйте количество масла, подаваемого на нитепритягиватель и коленчатый рычаг игольницы ②, поворачивая регулировочный штифт ①.
- 2) Минимальное количество масла достигается, когда маркерная точка A приближается к коленчатому рычагу игольницы ②, когда поворачиваете регулировочный штифт в направлении B.
- 3) Максимальное количество масла достигается, когда маркерная точка A располагается напротив коленчатого рычага игольницы, когда поворачиваете регулировочный штифт в направлении C.

(6) Пример показывающий соответствующее количество масла подаваемого к частям фронтальной пластинки

- 1) На рисунке, приведенном, показано положение с надлежащим количеством масла (масляных брызг). Необходимо точно отрегулировать количество масла в соответствии с процессом шитья. Однако не увеличивайте (не уменьшайте) количество масла в челноке чрезмерно. (Если масла слишком мало, части фронтальной пластинки будут нагреваться или их будет заклинивать. Если масла слишком много, швейное изделие может быть запяtnано маслом.)
- 2) Проверяйте количество масла (разбрызгивание масла) три раза (на трех листах бумаги) и при необходимости отрегулируйте его до неизменного состояния.



(7) Смазываемые компоненты ножа (DLM-5200N)

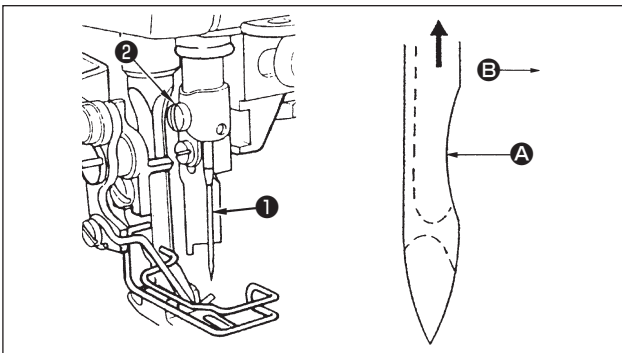
Если машина не использовалась в течение длительного периода времени, убедитесь, что смазали точки, отмеченной стрелкой, одной или двумя каплями масла.

10. ПРИКРЕПЛЕНИЕ ИГЛЫ



ПРЕДУПРЕЖДЕНИЕ:

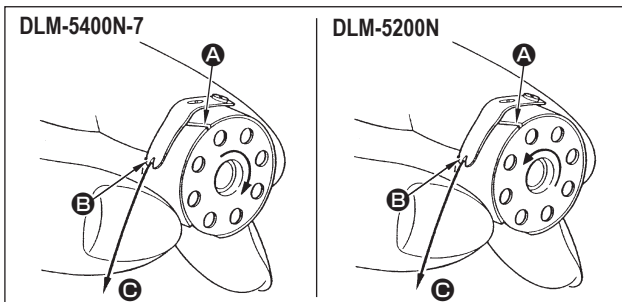
Убедитесь, что выключили питание до следующей работы, чтобы предотвратить травму из-за случайного пуска швейной машины.



Ослабьте винт ② и держите иглу ①, направив ее зубчатую часть А строго направо в направлении В.

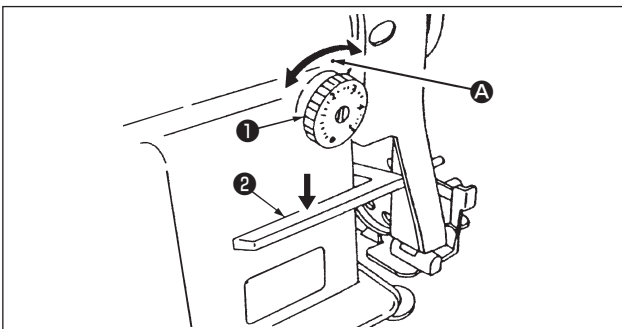
Вставляйте иглу полностью в отверстие в игольнице в направлении, указанном стрелкой, пока не достигните конца отверстия.

11. УСТАНОВКА КАТУШКИ В ШПУЛЬНЫЙ КОЛПАЧОК



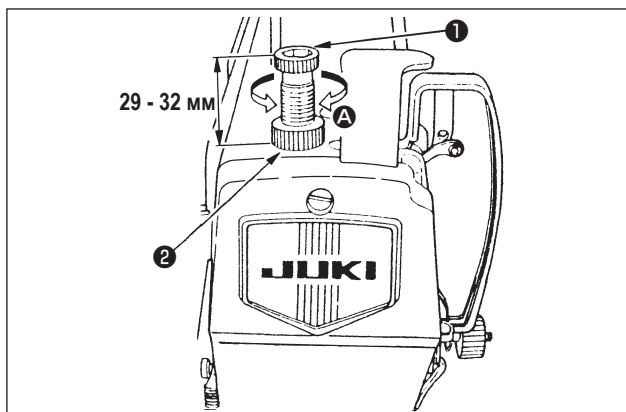
- 1) Установите катушку в шпулке так, чтобы направление намотки нити было по часовой стрелке (DLM-5400N-7) или против часовой стрелки (DLM-5200N).
- 2) Пропустите нитку через разрез для нитки А и натяните нитку в направлении С. При этом нитка пройдет под пружиной растяжения и выйдет из паза В.

12. РЕГУЛИРОВКА ДЛИНЫ СТЕЖКА



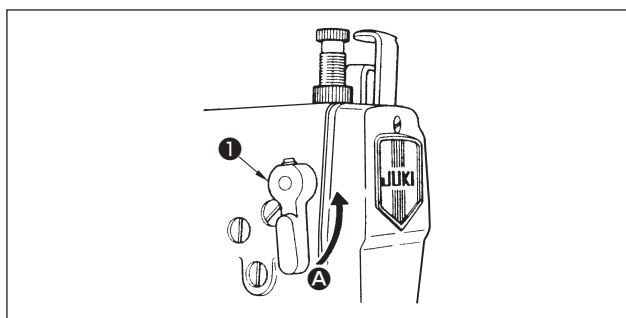
- 1) Поверните циферблатный регулятор длины стежка ① в направлении стрелки и совместите желательный номер с точечной меткой А на консоли машины.
- 2) Чтобы переключить деления шкалы подачи от "больших" к "малым", поверните круговую шкалу стежка ①, нажимая рычаг подачи ② в направлении стрелки.

13. ДАВЛЕНИЕ ПРИЖИМНОЙ ЛАПКИ



Ослабьте гайку **2**. Поворачивая регулятор прижимной пружины **1** по часовой стрелке (в направлении **A**), увеличьте давление прижимной лапки.

14. РУЧНОЙ ПОДЪЕМНИК



Чтобы остановить машину с поднятой прижимной лапкой, поверните рычаг ручного подъемника **1** в направлении **A**.

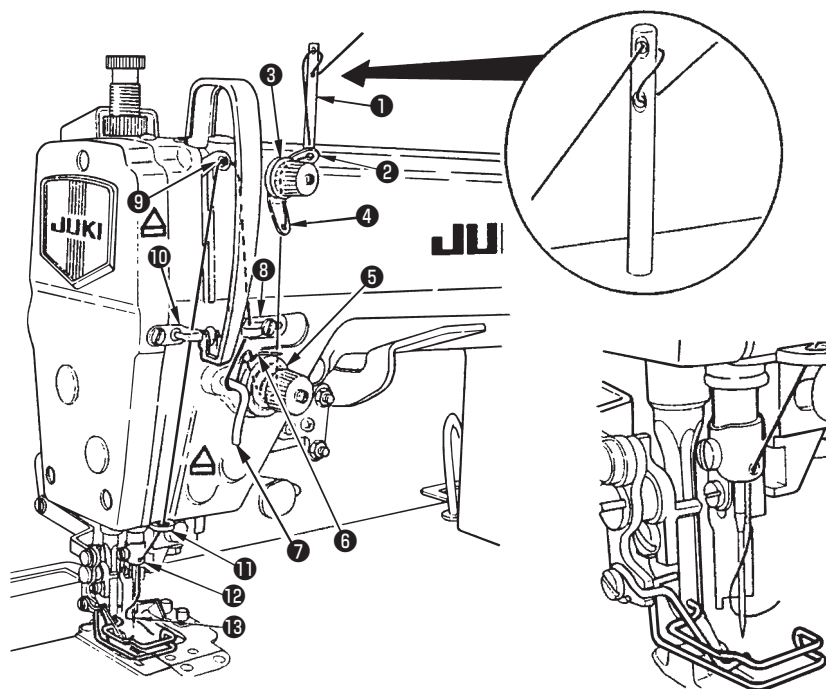
15. ПРОДЕВАНИЕ НИТКИ В ГОЛОВНОЙ ЧАСТИ МАШИНЫ



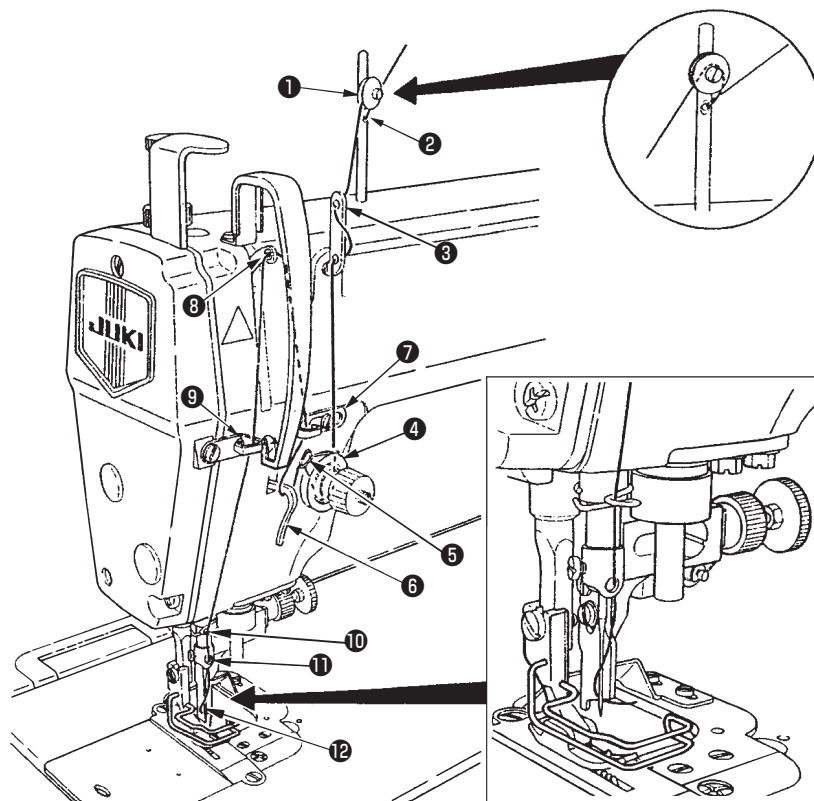
ПРЕДУПРЕЖДЕНИЕ:

Убедитесь, что выключили питание до следующей работы, чтобы предотвратить травму из-за случайного пуска швейной машины.

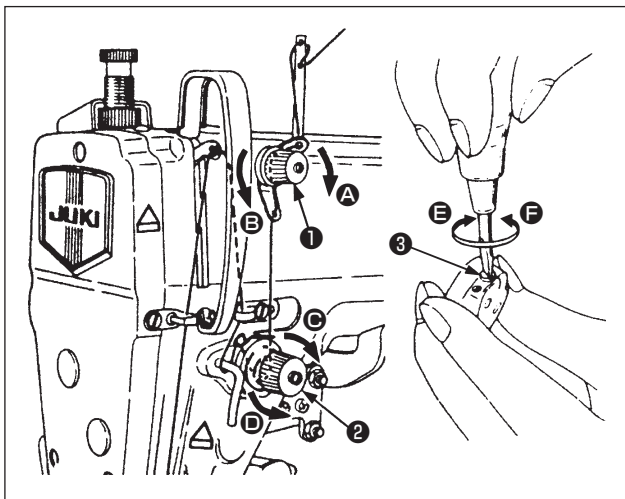
DLM-5400N-7



DLM-5200N



16. НАТЯЖЕНИЕ НИТКИ



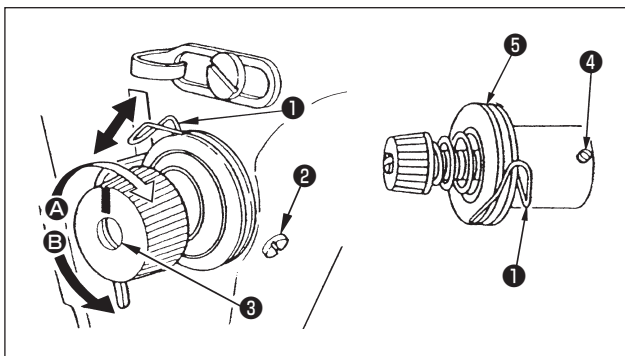
(1) Регулировка натяжения нити

- 1) Поверните гайку натяжения нити № 1 **1** по часовой стрелке (в направлении **A**), чтобы уменьшить длину нити, оставшуюся на игле после обрезки нити, или против часовой стрелки, (в направлении **B**), чтобы увеличить длину нити. (DLM-5400N-7)
- 2) Поверните гайку натяжения нити **2** по часовой стрелки (в направлении **C**), чтобы увеличить его или против часовой стрелки (в направлении **D**), чтобы уменьшить натяжения игольной нити.

(2) Регулировка натяжения нити в шпулке

- 1) Поверните винт натяжения нити **3** по часовой стрелке (в направлении **E**), чтобы увеличить, - или против часовой стрелки, (в направлении **F**), чтобы уменьшить натяжение нити в шпулке.

17. ПРУЖИНЫ НИТЕПРЯГИВАТЕЛЯ



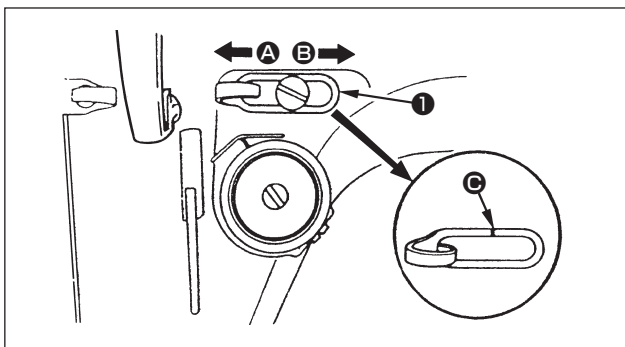
(1) Регулировка ход пружины нитепритягивателя **1**

- 1) Ослабьте установочный винт **2**.
- 2) Поверните регулятор натяжения **3** по часовой стрелке (в направлении **A**) – ход нитепритягательной пружины увеличится, а регулятор **3** повернете против часовой стрелки (в направлении **B**) – ход уменьшится.

(2) Регулировка давления пружины нитепритягивателя **1**

- 1) Ослабьте установочный винт **2** и перемещайте натяжение нитки (сборка) **5**.
- 2) Ослабьте установочный винт натягивающего зажима **4**.
- 3) Поверните регулятор натяжения **3** по часовой стрелке (в направлении **A**) – давление увеличится, а регулятор повернете **3** против часовой стрелки (в направлении **B**) – давление уменьшится.

18. РЕГУЛИРОВКА ХОДА НИТЕПРЯГИВАТЕЛЯ



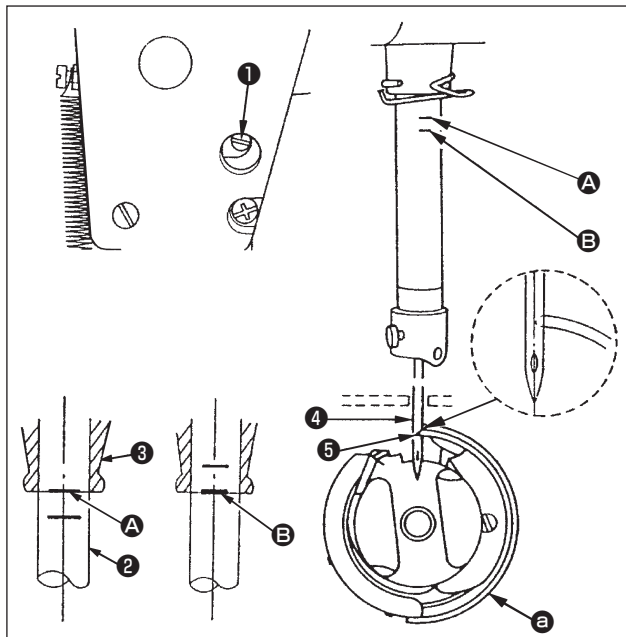
- 1) При шитье тяжелых материалов сместите нитенаправитель **1** влево (в направлении **A**), чтобы увеличить длину нитки, вытягиваемой нитепритягивателем.
- 2) При шитье легких материалов сместите нитенаправитель **1** вправо (в направлении **B**), чтобы уменьшить длину нитки, вытягиваемой нитепритягивателем.
- 3) Как правило, направитель нити **1** находится в положении, когда выгравированная линия **C**, на направителе, совпадает с центром винта.

19. ЗАВИСИМОСТЬ ИГЛЫ ОТ ЧЕЛНОКА



ПРЕДУПРЕЖДЕНИЕ:

Убедитесь, что выключили питание до следующей работы, чтобы предотвратить травму из-за случайного пуска швейной машины.



Отрегулируйте синхронизацию между иглой и челноком, следующим образом :

- 1) Поверните маховик к игольнице вниз к самой низкой точке ее хода и ослабьте установочный винт **1** .

(Отрегулируйте высоту игольницы.)

- 2) Совместите риску **A** на игольнице **2** с нижним концом нижней втулки игольницы **3** , затем затяните установочный винт **1** .

(Отрегулируйте положение челнока **a.)**

- 3) Ослабьте два установочных винта челнока, переведите маховик в режим нормального вращения и выровняйте линию отметки **B** на поднимающемся игловодителе **2** с нижним краем нижней втулки игловодителя **3** .
- 4) В положении выше совместите точку лезвия челнока **5** с центром иглы **4** . Затем, надежно затяните установочные винты в челноке с зазором от 0,04 до 0,1 мм (опорное значение), предусмотренное между челноком и иглой.

(Предупреждение) Если зазор между острием лезвия челнока и иглой является меньше установленной величины, острие лезвия челнока будет повреждено. Если зазор будет большим, стежок будет пропущен.

[Номер детали из челнока]

DLM-5200N : B18301270A0

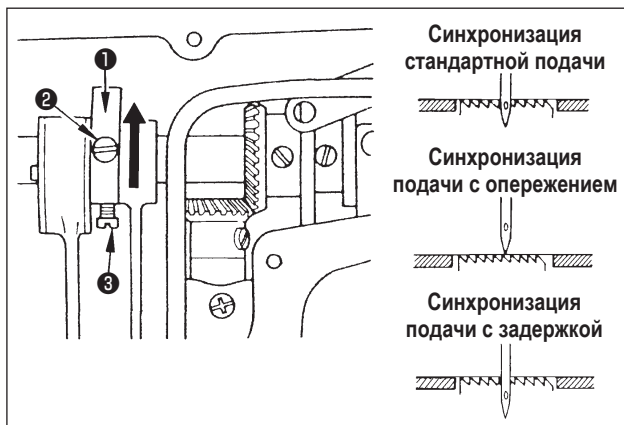
DLM-5400N-7 : 11141355

20. НАСТРОЙКА ВЫБОРА ВРЕМЕНИ ПОДАЧИ



ПРЕДУПРЕЖДЕНИЕ:

Убедитесь, что выключили питание до следующей работы, чтобы предотвратить травму из-за случайного пуска швейной машины.



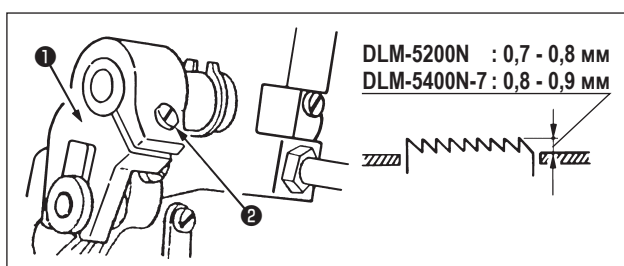
- 1) Ослабьте винты **2** и **3** в эксцентриковом кулачке подачи **1**, переместите эксцентриковый кулачок подачи в направлении стрелки или в направлении противоположном стрелке и твердо затяните винты.
 - 2) Для стандартного регулировки, отрегулируйтесь так, чтобы главная поверхность упора для изменения скорости подачи и верхний край ушка иглы были на одном уровне с верхней поверхностью игольной пластинки, когда упор для изменения скорости подачи опускается ниже игольной пластинки.
 - 3) Чтобы ускорить время подачи, чтобы предотвратить неровную подачу ткани, переместите эксцентриковый кулачок подачи в направлении стрелки.
 - 4) Чтобы замедлить время подачи, чтобы увеличить плотность стежка, переместите эксцентриковый кулачок подачи в противоположное от стрелки направление.
- (Предупреждение) Будьте осторожны, чтобы не переместить эксцентриковый кулачок подачи слишком далеко, иначе это может привести к поломке иглы.

21. РЕГУЛИРОВКА ВЫСОТЫ ЗУБЧАТОЙ РЕЙКИ



ПРЕДУПРЕЖДЕНИЕ:

Убедитесь, что выключили питание до следующей работы, чтобы предотвратить травму из-за случайного пуска швейной машины.



Чтобы отрегулировать высоту упора для изменения скорости подачи :

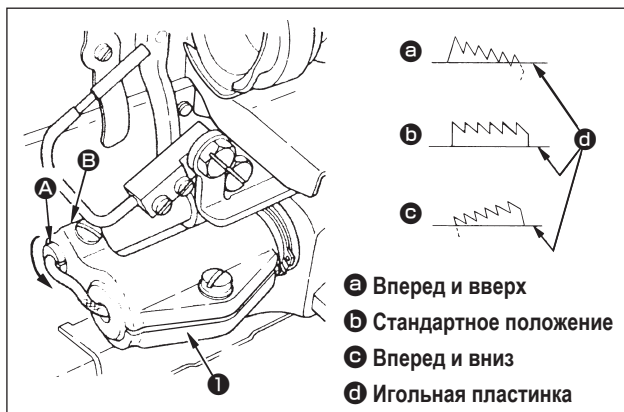
- 1) Ослабьте винт **2** коленчатого рычага **1**.
- 2) Переместите пруток вверх или вниз для выполнения регулировки.
- 3) Надежно затяните винт **2**.

22. РЕГУЛИРОВКА НАКЛОНА ЗУБЧАТОЙ РЕЙКИ



ПРЕДУПРЕЖДЕНИЕ:

Убедитесь, что выключили питание до следующей работы, чтобы предотвратить травму из-за случайного пуска швейной машины.



- 1) Стандартный наклон (горизонтальный) упора для изменения скорости подачи, получается, когда маркерная точка **A** на оси прутка совмещается с маркерной точкой **B** на балансире подачи **1**.
- 2) Чтобы наклонить упор для изменения скорости подачи вперед и вверх, чтобы предотвратить сморщивание ткани, ослабьте установочный винт, и поверните ось прутка на 90° в направлении стрелки, используя отвертку.
- 3) Чтобы наклонить упор для изменения скорости подачи вперед и вниз, чтобы предотвратить неровную подачу ткани, поверните ось прутка на 90° в противоположном направлении от стрелки.

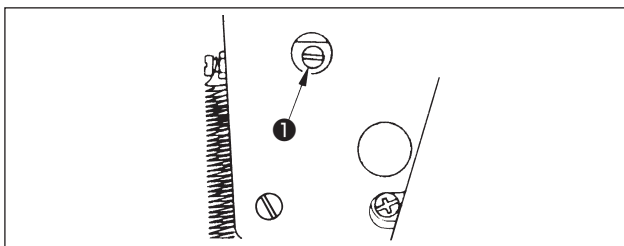
(Предупреждение) Всякий раз, когда наклон упора для изменения скорости подачи отрегулирован, высота упора для изменения скорости подачи изменится. Поэтому необходимо проверить высоту после регулировки наклона.

23. НАСТРОЙКА ВЫСОТЫ ПРИЖИМНОЙ ЛАПКИ



ПРЕДУПРЕЖДЕНИЕ:

Убедитесь, что выключили питание до следующей работы, чтобы предотвратить травму из-за случайного пуска швейной машины.



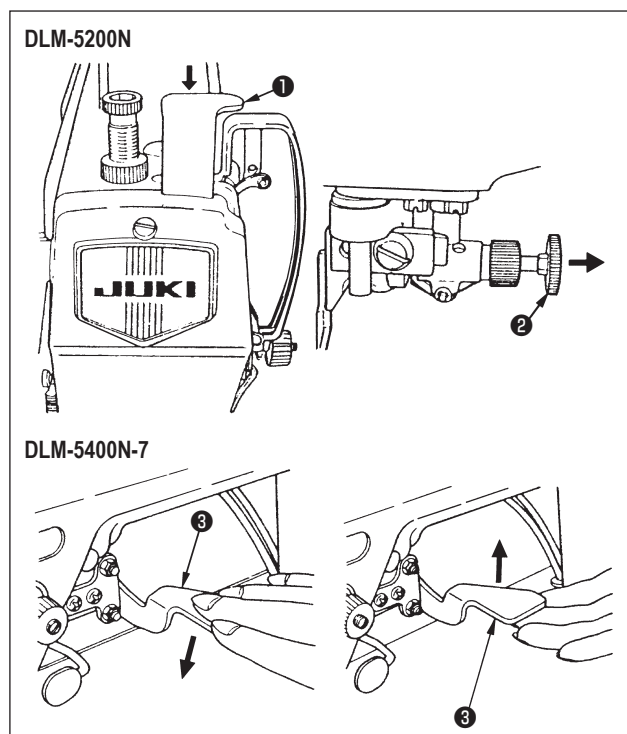
- 1) Ослабьте установочный винт **1** и откорректируйте высоту прижимной лапки и угол прижимной лапки.
- 2) После корректировки плотно закрепите установочный винт **1**.

24. НОЖ ДЛЯ РЕЗКИ ТКАНИ



ПРЕДУПРЕЖДЕНИЕ:

Убедитесь, что выключили питание до следующей работы, чтобы предотвратить травму из-за случайного пуска швейной машины.



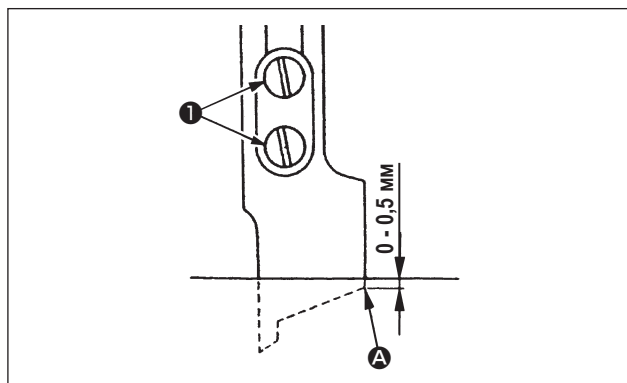
(1) Работа ножа для резки ткани

[DLM-5200N]

- 1) Чтобы привести в действие нож для резки ткани, придавите пластину настройки ножа **1**.
Нож для резки ткани опустится, и затем будет приводиться в действие, во время работы машины.
- 2) Чтобы остановить нож для резки ткани и перезагрузить машину в нормальный режим челночной строчки, потяните рукоятку **2** в направлении стрелки.

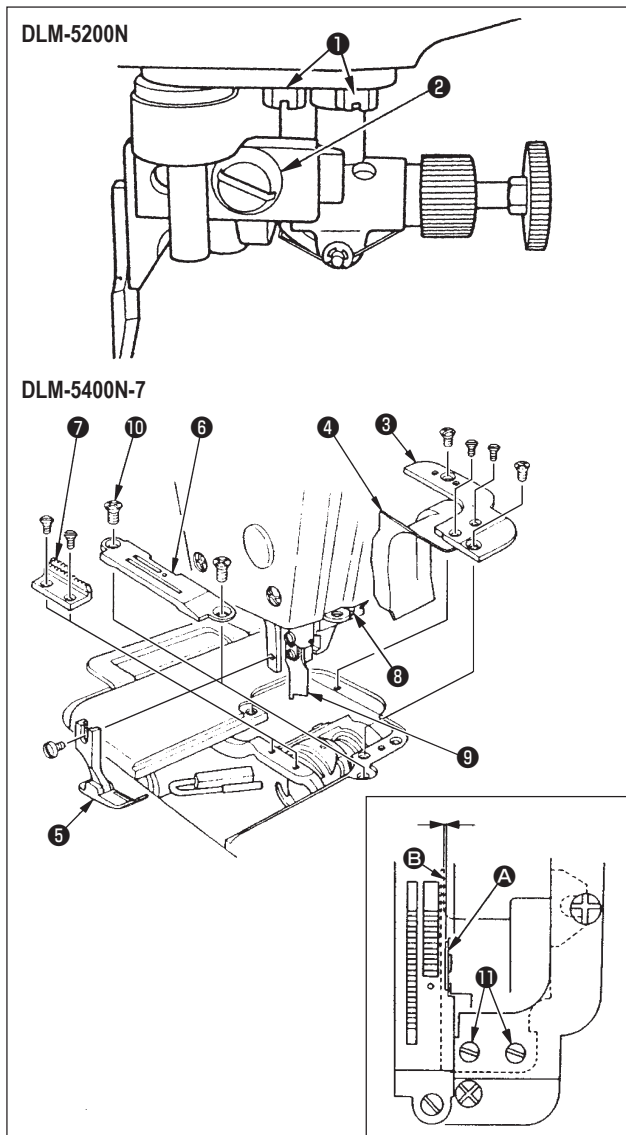
[DLM-5400N-7]

- 1) Чтобы привести в действие нож для резки ткани, опустите рычаг подсоединения/удаления **3**, установленный на головной части машины.
Если нож для резки ткани будет опущен, то он будет приводиться в действие, во время запуска машины.
- 2) Чтобы остановить нож для резки ткани, поднимите рычаг подсоединения/удаления **3**. Нож для резки ткани будет тогда поднят и остановлен.
- 3) Поднимая или опуская нож для резки ткани, удостоверьтесь в том, что машина остановлена.



(2) Подсоединение ножа для резки ткани

- 1) Поднимите или опустите нож для резки ткани так, чтобы сегмент **A** ножа для обрезки ткани располагался от 0 до 0,5 мм ниже верхней поверхности эталона, когда нож находится в его крайнем нижнем положении.
- 2) Ослабьте два винта установки ножа **1** и замените нож для резки ткани.



(3) Изменение ширины резки

[DLM-5200N]

- 1) Ограничитель определяет ширину резки.
Когда ограничитель заменен, ослабьте установочный винт направляющего вала ножа **1** так, чтобы была достигнута надлежащая параллельность, а острота лезвия ножа увеличилась, как показано на рисунке.
- 2) Когда положение ножа изменяется в соответствии с изменением размера ограничителя, ослабьте установочный винт **2** и расположите нож так, чтобы лезвие нижнего ограничителя пришло в соприкосновение с лезвием ножа. Затем затяните, установочный винт **2**.
- 3) Для стандартной машины во время поставки устанавливается шаблон шириной 3,2 мм.

[DLM-5400N-7]

• Могут быть выбраны шесть различных вариантов ширины резки: 2,4, 3,2, 4, 4,8, 6,4 и 9,5 мм.

- 1) Удалите игольную пластину **3** (с крышкой для обрезков ткани **4** из игольной пластины), прижимную лапку **5**, ограничитель **6** и зубчатую рейку **7**.
- 2) Ослабьте установочный винт опоры ножа **8**.
- 3) Присоедините зубчатую рейку, ограничитель, прижимную лапку и крышку для обрезков ткани к игольной пластине, которые все необходимы для того, чтобы определить ширину резки.
- 4) Поверните маховик и приведите нож для обрезки ткани **9** в его крайнее нижнее положение.
- 5) Затяните установочный винт опоры ножа **8**, слегка нажимая верхний конец ножа для обрезки ткани **9** к поверхности **A** ограничителя.
(Чтобы увеличить остроту ножа, затяните, установочный винт ограничителя **10**, при этом прижимая пальцами установочный винт ограничителя в сторону ножа для обрезки ткани).
- 6) Ослабьте установочные винты крышки для обрезков ткани **11** игольной пластины и установите крышку для обрезков ткани на место так, чтобы поверхность **B** крышки для обрезков ткани была от 0 до 0,5 мм внутри поверхности ограничителя **A**.
- 7) Затяните установочный винт крышки для обрезков ткани **11** игольной пластины.
Когда изменяется ширина резки, убедитесь, что используете соответствующие компоненты согласно "Таблице заменяемых компонентов."

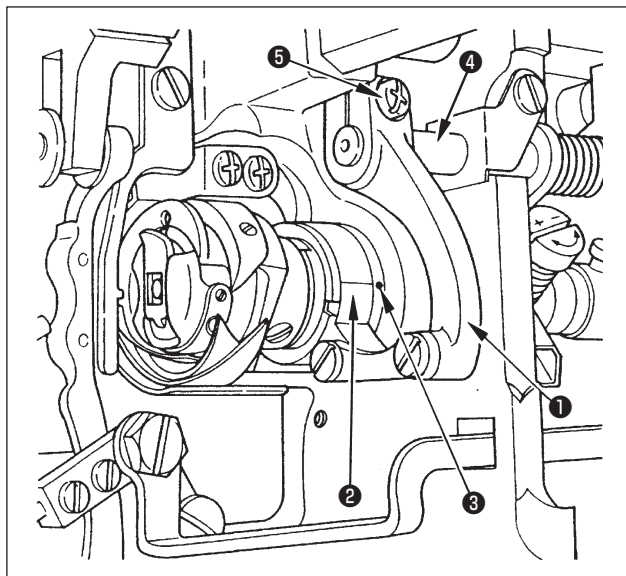
(Предупреждение) Вайпер не может использоваться, когда ширина резки установлена в значении 2,4 мм.

25. НАЛАДКА ИСХОДНОГО ПОЛОЖЕНИЯ ПОДВИЖНОГО НОЖА (DLM-5400N-7)



ПРЕДУПРЕЖДЕНИЕ:

Убедитесь, что выключили питание до следующей работы, чтобы предотвратить травму из-за случайного пуска швейной машины.



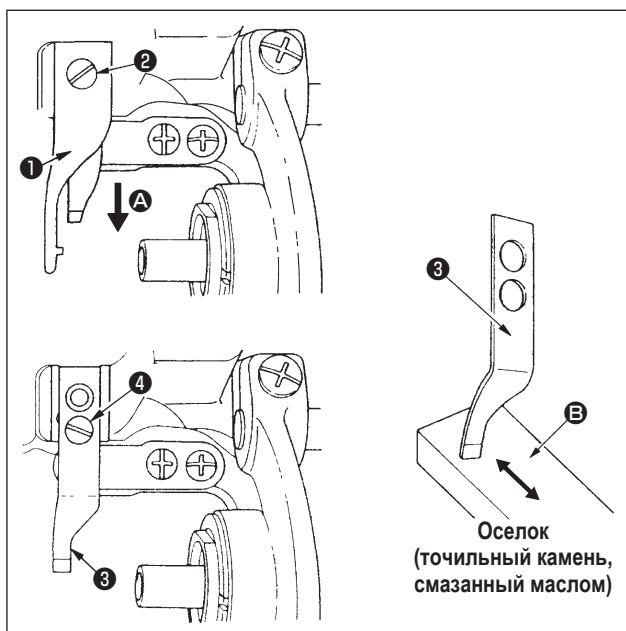
- 1) Ослабьте установочный винт **5** ведущего рычага ножа **1**.
- 2) Поверните основу подвижного ножа, пока выгравированная линия отметки на подвижном ноже **2** не совместится с выгравированной точечной меткой на передней втулке **3** приводного вала челнока.
- 3) Когда подвижный нож достигнет положения, определенного выше, затяните, установочный винт **5** ведущего рычага ножа так, чтобы ведущий рычаг ножа был надежно прикреплен к ведущему валу ножа **4**.

26. ЗАМЕНА КОНТРНОЖА (DLM-5400N-7)



ПРЕДУПРЕЖДЕНИЕ:

Убедитесь, что выключили питание до следующей работы, чтобы предотвратить травму из-за случайного пуска швейной машины.



- 1) Ослабьте установочный винт **2** рычага для открытия шпульного колпачка **1** и удалите рычаг для открытия шпульного колпачка.
 - 2) Ослабьте установочный винт **4** и удалите контрнож **3**.
 - 3) Чтобы установить контрнож **3**, следуйте вышеупомянутой процедуре в обратном порядке.
 - 4) При присоединении рычага для открытия шпульного колпачка, затяните установочный винт, нажимая рычаг в направлении **A**.
- Если лезвие контрножа становится тупым, отшлифуйте лезвие контрножа **3** как показано на **B** с использованием оселка.

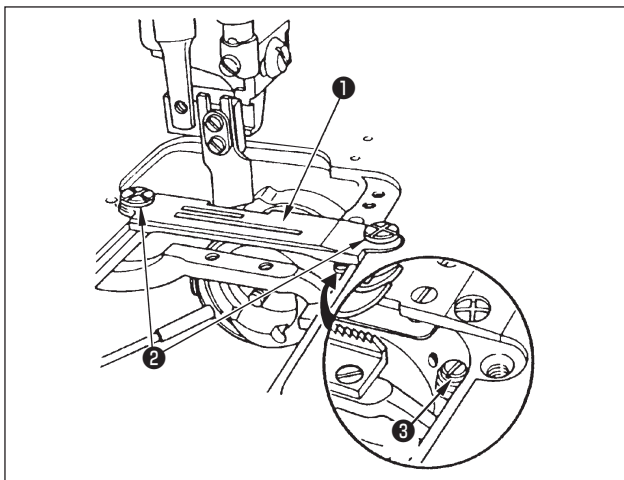
(Предупреждение) При повторной шлифовке лезвия ножа, должно уделять предельную осторожность при обращении с ножом.

27. НАЛАДКА ДАВЛЕНИЯ КОНТРНОЖА (DLM-5400N-7)



ПРЕДУПРЕЖДЕНИЕ:

Убедитесь, что выключили питание до следующей работы, чтобы предотвратить травму из-за случайного пуска швейной машины.



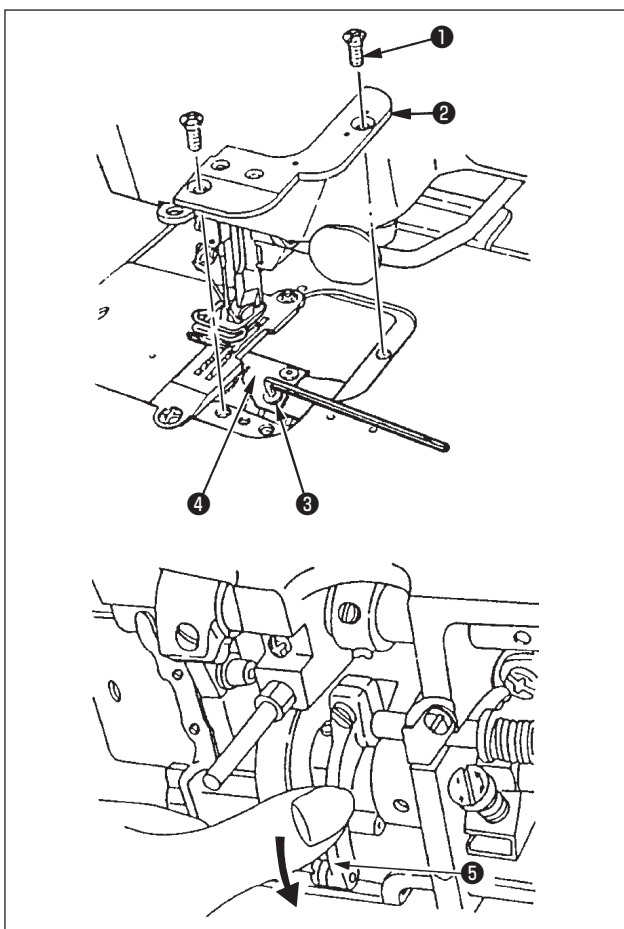
- 1) Ослабьте установочный винт **2** и удалите ограничитель **1**.
- 2) Поворот установочного винта давления контрножа **3** отрегулирует давление контрножа. Поворот винта по часовой стрелке увеличит давление подвижного ножа, а поворот винта против часовой стрелки понизит давление подвижного ножа.

28. ЗАМЕНА ПОДВИЖНОГО НОЖА (DLM-5400N-7)



ПРЕДУПРЕЖДЕНИЕ:

Убедитесь, что выключили питание до следующей работы, чтобы предотвратить травму из-за случайного пуска швейной машины.



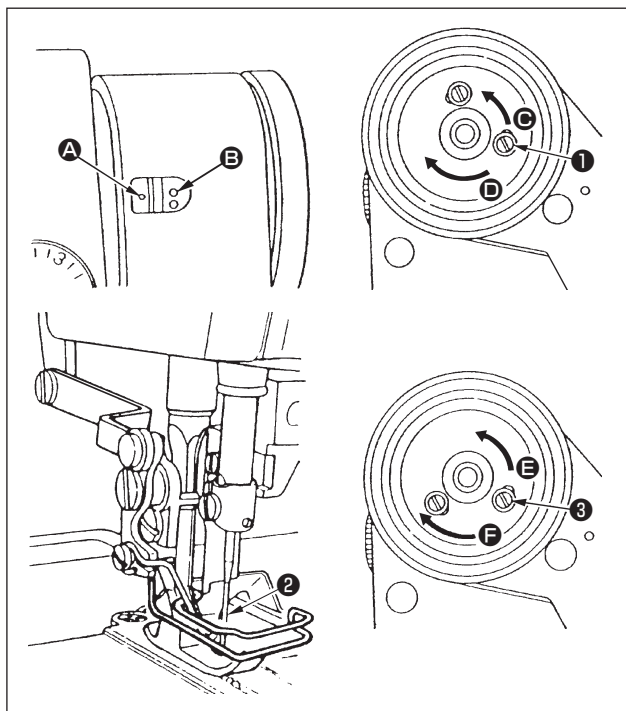
- 1) Поднимите рычаг присоединения/удаления ножа так, чтобы нож был поднят.
- 2) Удалите установочный винт **1** и удалите игольную пластину **2**.
- 3) Поворачивайте маховик, пока игловодитель не поднимется до точки рядом с крайним верхним положением его хода.
- 4) Нажмите ведущий рычаг ножа **5** и поворачивайте подвижный нож, пока установочный винт подвижного ножа **3** не достигнет верха. Держите подвижный нож в том положении.
- 5) Удалите установочный винт **3** с использованием шестигранного гайковерта, поставляемого с машиной. Затем удалите подвижный нож **4**.
- 6) Чтобы присоединить подвижный нож, следуйте вышеупомянутой процедуре в обратном порядке.

29. РЕГУЛИРОВКА ПОЛОЖЕНИЯ ОСТАНОВКИ ИГЛЫ (DLM-5400N-7)



ПРЕДУПРЕЖДЕНИЕ:

Убедитесь, что выключили питание до следующей работы, чтобы предотвратить травму из-за случайного пуска швейной машины.



(1) Положение остановки иглы после обрезки нити

- 1) Стандартное положение остановки иглы достигается совмещением точечной метки **A** на рукаве машины с белой точечной меткой **B** на маховике.
- 2) Остановите иглу в самом её высоком положении, ослабьте винт **1**, чтобы произвести регулировку в пределах прорези винта.
 - ① Синхронизация остановки иглы по времени ускоряется, если Вы перемещаете винт в направлении **C**.
 - ② Синхронизация по времени остановки иглы задерживается, если Вы перемещаете винт в направлении **D**.

(2) Нижнее положение остановки

- 1) Нижнее положение остановки иглы, когда педаль возвращена к нейтральному положению после того, как передняя часть педали отжимается, может быть налажено следующим образом:

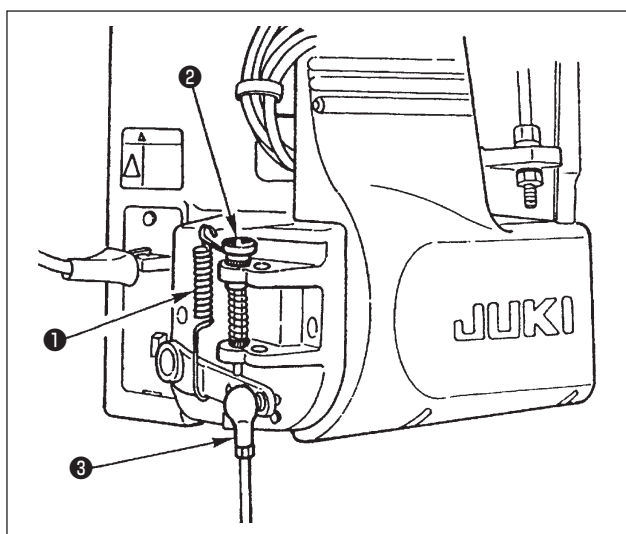
Остановите иглу **2** в её самом нижнем положении, ослабьте винт **3**, и сделайте регулировку в пределах прорези винта. Перемещение винта в направлении **E** ускоряет синхронизацию остановки иглы по времени. Перемещение винта в направлении **F** задерживает синхронизацию по времени.

30. НАДАВЛИВАНИЕ ПЕДАЛИ И ХОД ПЕДАЛИ (DLM-5400N-7)



ПРЕДУПРЕЖДЕНИЕ:

Убедитесь, что выключили питание до следующей работы, чтобы предотвратить травму из-за случайного пуска швейной машины.



(1) Регулировки давления, требуемого для нажатия передней части педали

Это давление может быть изменено путем изменения положения установки пружины регулировки давления нажатия педали **1**.

(2) Регулировки давления требуемого для нажатия задней части педали

Это давление можно отрегулировать с помощью регулировочного винта **2**.

(3) Регулировка ход педали

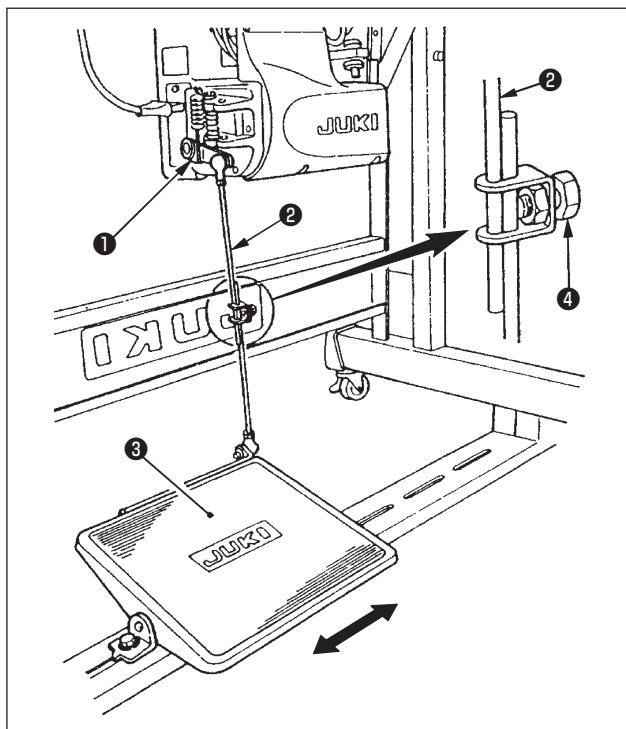
Ход педали уменьшается, когда Вы вставляете соединительный шток **3** в левое отверстие.

31. РЕГУЛИРОВКА ПЕДАЛИ (DLM-5400N-7)



ПРЕДУПРЕЖДЕНИЕ:

Убедитесь, что выключили питание до следующей работы, чтобы предотвратить травму из-за случайного пуска швейной машины.



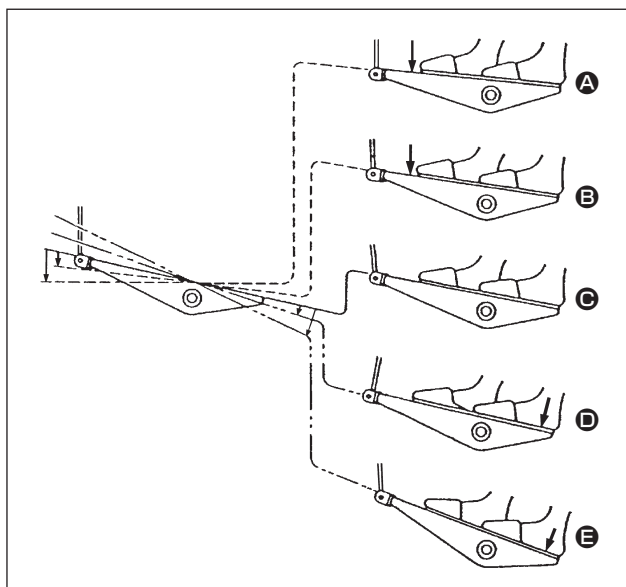
(1) Установка соединительного штока

- 1) Сдвиньте педаль **3** вправо или влево, как показано стрелками так, чтобы рычаг управления электромотором **1** и соединительного штока **2** выпрямились.

(2) Регулировка угла педали

- 1) Угол наклона педали может быть свободно отрегулирован с помощью изменения длины соединительного штока **2**.
- 2) Ослабьте регулировочный винт **4** и отрегулируйте длину соединительного штока **2**.

32. НОЖНОЕ УПРАВЛЕНИЕ (DLM-5400N-7)

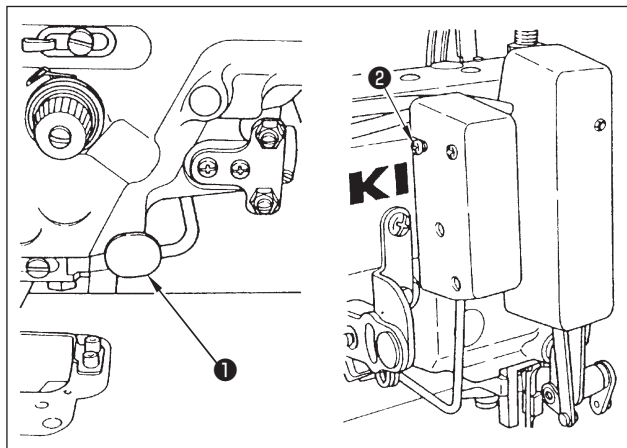


- 1) Швейная машина работает с низкой скорости шитья, когда Вы слегка нажимаете переднюю часть педали **B**.
- 2) Швейная машина работает с высокой скоростью шитья, когда Вы далее нажимаете переднюю часть педали **A**. (Если было предварительно установлено автоматическое шитье с обратной подачей, машина работает с высокой скоростью после того, как заканчивается шитье с обратной подачей.)
- 3) Швейная машина останавливается (с иглой вверх или вниз), когда Вы возвращаете педаль в ее первоначальное положение **C**.
- 4) Швейная машина обрезает нитку, когда Вы полностью нажимаете на заднюю часть педали **E**.

* Когда используется автоматический подъемник (устройство АК), еще один рабочий выключатель устанавливается между выключателем швейной машины и выключателем обрезки ниток.

Прижимная лапка поднимается, когда Вы слегка нажимаете на заднюю часть педали **D**, и если Вы в дальнейшем нажимаете на заднюю часть, происходит обрезка нитки.

33. МЕХАНИЗМ ШИТЬЯ С ОБРАТНОЙ ПОДАЧЕЙ, ВКЛЮЧАЮЩИЙСЯ ПРИ ОДНОМ ПРИКОСНОВЕНИИ (DLM-5400N-7)



(1) Как работать

- 1) Рычаг переключателя момента **1** нажат, - машина производит прокладывание строчки при обратном продвижении ткани.



ПРЕДУПРЕЖДЕНИЕ:

Убедитесь, что выключили питание до следующей работы, чтобы предотвратить травму из-за случайного пуска швейной машины.

(2) Высота рычага переключателя

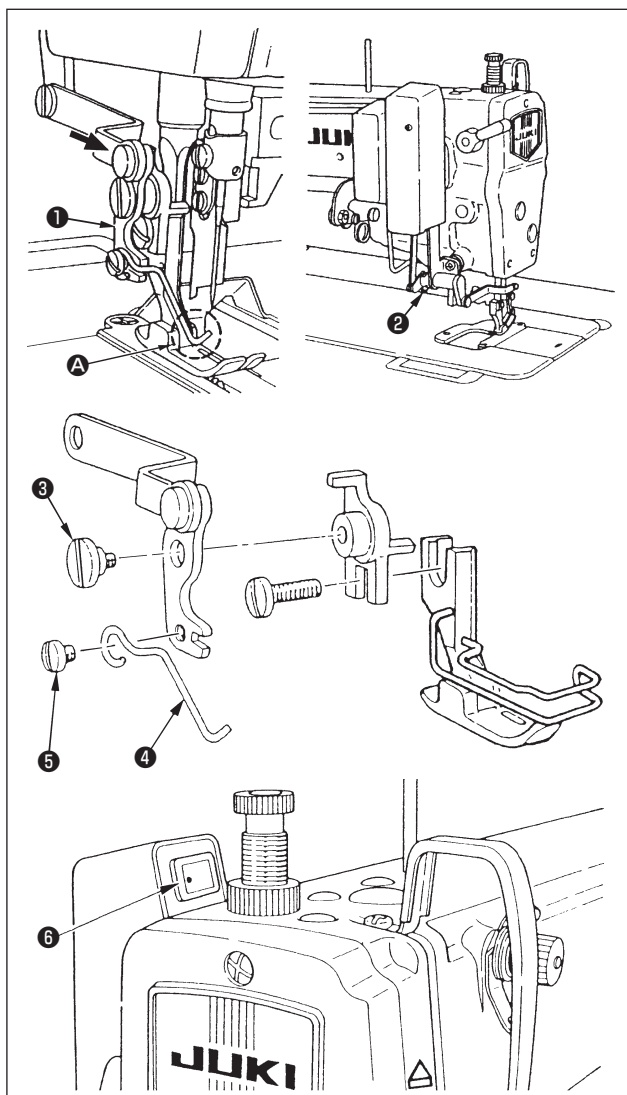
- 1) Надайте высоту рычага переключателя **1** так, чтобы им можно было легко управлять.
- 2) Ослабьте винт **2**, и продвиньте рычаг переключателя вниз или вверх, чтобы наладить его высоту.

34. ГРЯЗЕСЪЁМНИК (DLM-5400N-7)



ПРЕДУПРЕЖДЕНИЕ:

Убедитесь, что выключили питание до следующей работы, чтобы предотвратить травму из-за случайного пуска швейной машины.



1) Регулировка положения вайпера

- Прежде, чем Вы будете использовать вайпер, убедитесь в том, что вайпер находится в контакте с точкой **A** прижимной лапки.
- Если вайпер не находится в контакте с точкой **A**, игла может сломаться. Чтобы избежать этого, ослабьте винты **2**, надавите на консоль вайпера **1** в направлении стрелки, затем затяните винты **2**.

2) Как соединить вайпер с прижимной лапкой

- Присоедините консоль вайпера к прижимной лапке, используя винт **3**.
- Присоедините вайпер **4** с использованием установочного винт консоли вайпера **5**.

(Предупреждение) После монтажа вайпера, убедитесь, что

вайпер **4** не касается ножа для резки ткани. Если вайпер приходит в соприкосновение с ножом для резки ткани, исправьте вайпер **4**.

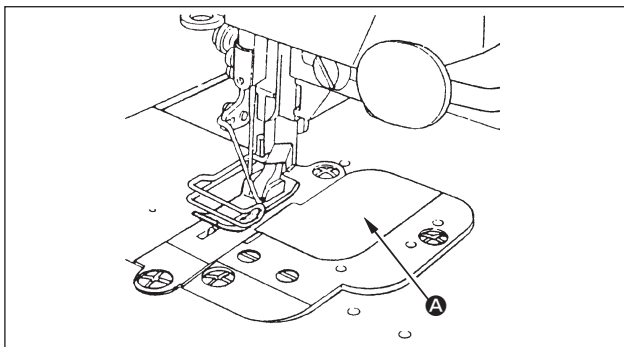
- 3) Когда вайпер не нужен, выключите переключатель грязесъёмника **6**.

35. ДРУГИЕ СМЕННЫЕ ЧАСТИ



ПРЕДУПРЕЖДЕНИЕ:

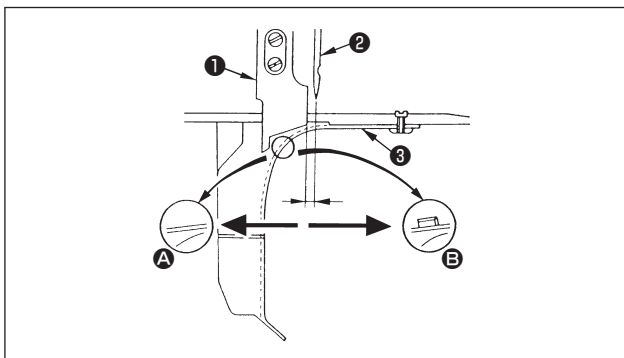
Убедитесь, что выключили питание до следующей работы, чтобы предотвратить травму из-за случайного пуска швейной машины.



(1) Покрытие игольной пластины

- 1) Когда нож для резки ткани не используется, подгоните покрытие игольной пластины, которое предусмотрено в качестве комплектующей детали, к игольной пластине и прижмите часть **A** сверху.
- 2) Покрытие игольной пластины теперь надежно закреплено, и отверстие для обрезков ткани закрыто.

(Предупреждение) Покрытие игольной пластины, которое предусмотрено в качестве комплектующей детали, может касаться ножа для резки ткани, когда обрезки ткани не падают под станину, даже в случае использования ножа для резки ткани. Следовательно, покрытие игольной пластины должно быть подрезано по мере необходимости, или же должно использоваться покрытие игольной пластины с большой шириной ограничителя.



(2) Покрытие обрезков ткани игольной пластины (без отверстия для сокрытия ножа)

- 1) Покрытие обрезков ткани игольной пластины (без отверстия сокрытия ножа) используется только тогда, когда нож для обрезки ткани используется в положении далее 1 мм позади центра иглы.

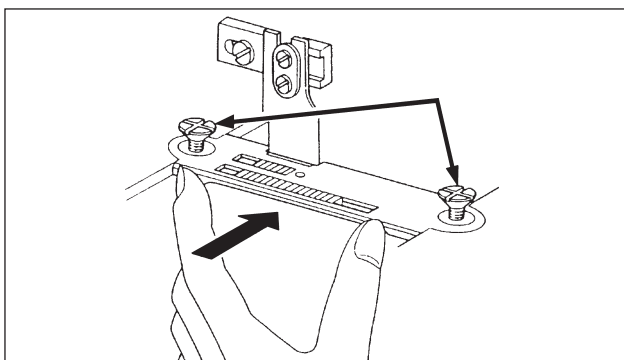
(Предупреждение) Убедитесь, что воспользовались покрытием для обрезков ткани игольной пластины (без отверстия для сокрытия ножа) в случае, когда нож для обрезки ткани должен использоваться в положении менее 1 мм позади центра иглы или перед центром иглы.

36. ПРИСОЕДИНЕНИЕ ОГРАНИЧИТЕЛЯ



ПРЕДУПРЕЖДЕНИЕ:

Убедитесь, что выключили питание до следующей работы, чтобы предотвратить травму из-за случайного пуска швейной машины.



- Чтобы присоединить ограничитель, приведите нож для резки ткани в его крайнее нижнее положение, и постепенно и поочередно затягивайте два установочных винта, слегка прижимая ограничитель к ножу для обрезки ткани.



JUKI®

JUKI CORPORATION

SEWING MACHINERY BUSINESS UNIT

2-11-1, TSURUMAKI, TAMA-SHI,

TOKYO, 206-8551, JAPAN

PHONE : (81)42-357-2371

FAX : (81)42-357-2274

<http://www.juki.com>

Copyright © 2014 JUKI CORPORATION

• Все права удержаны всем мире.



Пожалуйста, свяжитесь с нашими распространителями или торговыми агентами в вашем регионе для получения дальнейшей информации, когда это необходимо.

* Описание, входящее в данную инструкцию, может быть изменено производителем при усовершенствовании производимой продукции без уведомления потребителей.