

# ***PARTS LIST***

## **DDL-900C PARTS LIST**

下記 URL より、便利な検索機能のついた Web Parts List をご利用頂けます。

ご利用には会員登録が必要です。(無料)

<https://www.juki.co.jp/partslist/>

You can use a Web Parts List with a convenient search function from the URL below. To use this website, free membership registration is required.

<https://www.juki.co.jp/partslist/>

## HOW TO MAKE USE OF THIS PARTS LIST

### 1.Explanation of codes

1)"\*" mark.....means this part is changed from the previous parts book.

As to the details of the change, refer to "List for information of change".

2)"#01".....refer to "Note" explanation at bottom of page.

### 2.Codes on the "Qty" column

• Each numeral indicates the number of parts required.

• "0.1" and "2.5" indicate the length (in meters) of the respective parts.

3.Parentheses mean that the corresponding part is a subpart that constructs an assembly part.

4.Dotted lines on the Figures indicate assembly parts.

5.As to the parts with marks of "☆" (consumable parts) and "◎" (optional parts) on the respective parts,

it is recommended to prepare spares.

## パーツリストご利用に際して

### 1. "注記" 欄の記号説明

1) "\*" 印 ..... 前回のパーツブックに比較して今回変更された部品を意味します。

変更内容は "変更情報リスト" を参照してください。

2) "#01" ..... ページ下の "注記" の説明を参照してください。

2. 数量欄の数字は、個数を表し、0.1、2.5 等の数値は、長さ (単位メートル) を表します。

3. 数量欄の ( ) は、組部品を構成している子部品であることを意味します。

4. イラストページの----- 枠は、組構成であることを意味します。

5. リストページの "☆" (消耗部品)、"◎" (オプション部品) の印がついた部品は、

予備を準備しておくことをお奨めします。

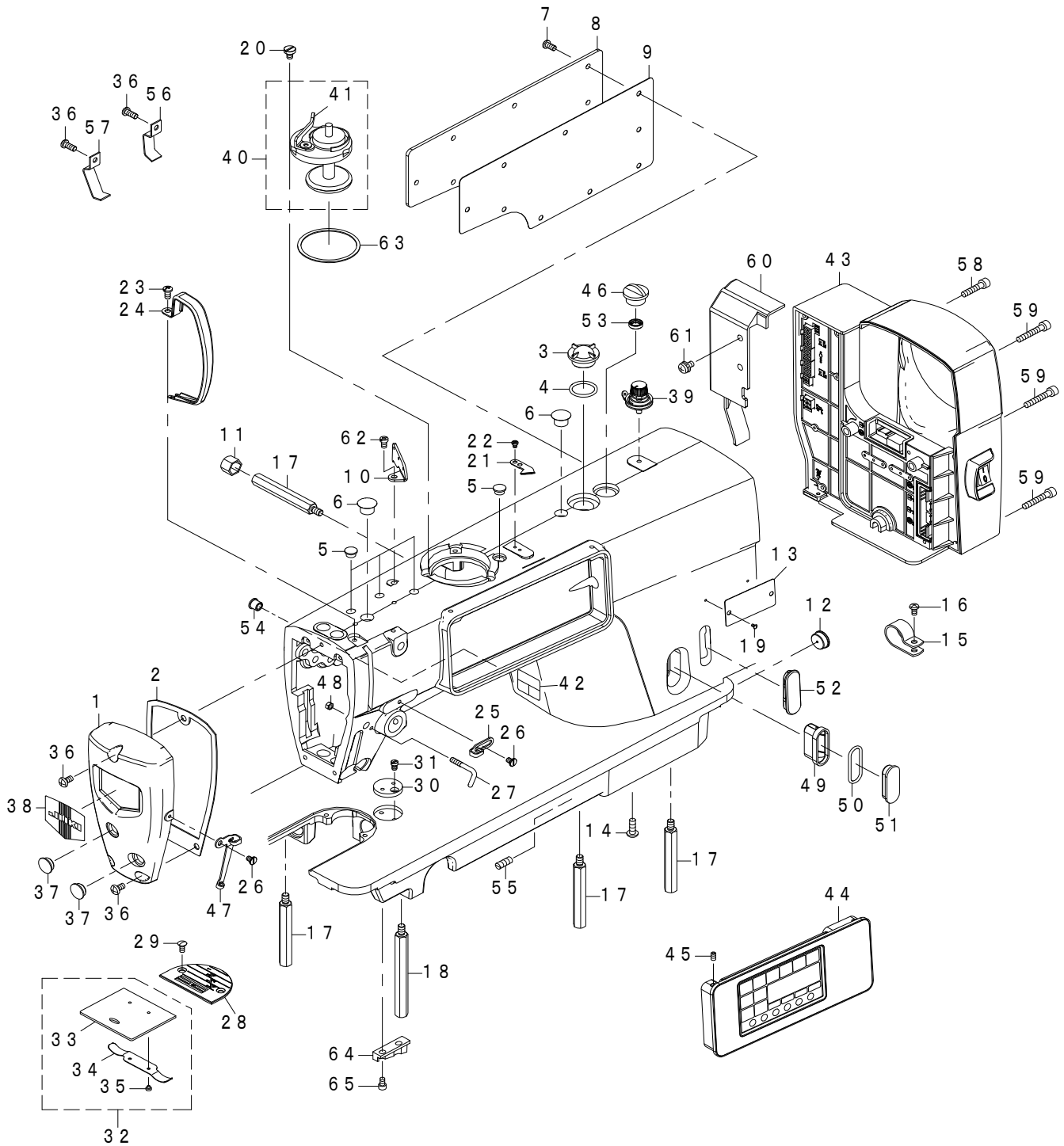
# CONTENTS

## 目次

1. MACHINE FRAME & MISCELLANEOUS COVER COMPONENTS .....	1
頭部・外装関係	
2. UPPER SHAFT AND PICK LINE COMPONENTS .....	3
上軸・天秤関係	
3. NEEDLE BAR & THREAD TENSION COMPONENTS.....	5
針棒・糸調子関係	
4. HAND LIFTER COMPONENTS .....	7
押え上げ関係	
5. UPRIGHT SHAFT & HOOK DRIVING SHAFT COMPONENTS.....	9
立軸・下軸関係	
6. FEED MECHANISM COMPONENTS .....	11
送り関係	
7. FEED ADJUST MECHANISM COMPONENTS .....	13
送り調節関係	
8. THREAD TRIMMER COMPONENTS .....	15
糸切り関係	
9. AUTOMATIC REVERSE FEED & NB COMPONENTS .....	17
自動逆送り・NB 関係	
10. OIL LUBRICATION COMPONENTS.....	19
給油関係	
11. OIL SHIELD COMPONENTS.....	21
オイルシールド関係	
12. THREAD STAND COMPONENTS.....	23
糸立装置関係	
13. ACCESSORIE PART COMPONENTS .....	25
付属品関係	
14. FOR HEAVY-WEIGHT MATERIALS.....	27
厚物専用	
15. LIST FOR INFORMATION OF CHANGE.....	29
変更情報リスト	
NUMERICAL INDEX OF PARTS.....	30
索引	

# 1. MACHINE FRAME & MISCELLANEOUS COVER COMPONENTS

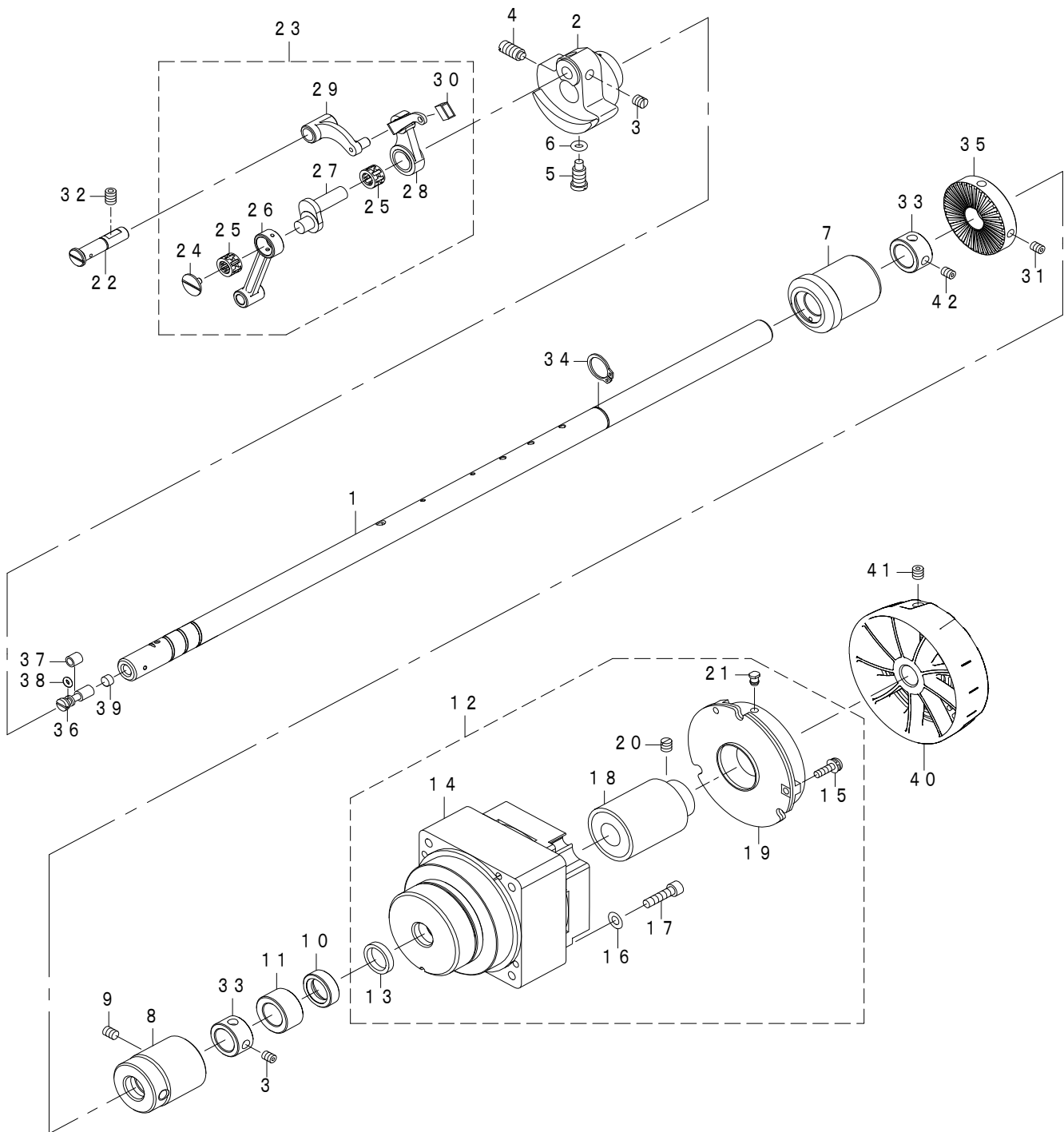
頭部・外装関係



REF.NO	NOTE	PART NO	DESCRIPTION	品名	Qty
1		402-63284	FACE PLATE	面板	1
2		402-63285	FACE PLATE GASKET	面板パッキン	1
3		402-63286	OIL WINDOW	油窓	1
4		402-63287	THRUST COLLAR ASM	油窓リング	1
5		402-63288	RUBBER PLUG	止栓	5
6		402-63289	RUBBER PLUG	止栓	1
7		402-63290	SCREW	止ねじ	8
8		402-63291	SIDE PLATE	窓板	1
9		402-63292	SIDE PLATE GASKET	窓板パッキン	1
10		402-63293	OVER LINE BOARD	第一糸案内	1
11		402-63294	RUBBER SLEEVE	頭部支え棒ゴム	1
12		402-63295	RUBBER PLUG	止栓	1
13		402-63296	MODEL PLATE	型式銘板	1
14		402-63297	SCREW	止ねじ	2
15		402-63298	WIRE CLAMP	コード押え	2
16		402-63299	SCREW	止ねじ	2
17		402-63302	BED SCREW STUD(ONE)	ベッド支柱 1	4
18		402-63303	BED SCREW STUD(TWO)	ベッド支柱 2	1
19		402-63304	POLE	銘板止め鉄	2
20		402-63305	SCREW	止ねじ	3
21		402-63306	THREAD CUTTER	糸巻糸切り	1
22		402-63307	SCREW	止ねじ	2
23		402-63308	SCREW	止ねじ	1
24		402-63309	THREAD TAKE-UP LEVER COVER	天秤カバー	1
25		402-63310	RIGHT ARM THREAD GUIDE	天秤糸案内	1
26		402-63311	SCREW	止ねじ	2
27		402-63312	LARGE ARM THREAD GUIDE	アーム糸案内	1
28		402-63313	NEEDLE PLATE	針板	1
29		402-63314	SCREW	止ねじ	2
30		402-63315	RULER PLATE	定規板	1
31		402-63316	SCREW	止ねじ	1
32		402-63317	SLIDE PLATE ASM	滑り板組	1
33		402-63318	SLIDE PLATE	滑り板	(1)
34		402-63319	SPRING OF SLIDE PLATE	滑り板ばね	(1)
35		402-63320	SCREW	止ねじ	(2)
36		402-63321	SCREW	止ねじ	6
37		402-63322	RUBBER PLUG	止栓	2
38		229-02506	PLATE	メンイタケシヨウイタ	1
39		402-63323	BOBBIN THREAD TENSION ASM	糸巻糸案内	4
40		402-63324	BOBBIN WINDER ASM	糸巻装置組	1
41		402-64679	BTW_LEVER	糸巻レバー	(1)
42		402-63326	SAFETY-INDICATING PLATE	安全注意シール	1
43		402-59438	ELECTRONIC CONTROL UNIT	電装ボックス組 220-240V	1
44		402-59439	OPERATING SCREEN	パネル 9000C組	1
45		402-63330	SCREW	止ねじ	2
46		402-63333	A KNOB	つまみ	1
47		402-63334	LEFT ARM THREAD GUIDE	糸案内ガイド	1
48		402-63335	NUT	ナット	1
49		402-63336	OIL WINDOW	油量台	1
50		402-63337	RUBBER PING	リング	1
51		402-63338	OIL WINDOW	油量窓	1
52		402-63339	HOLE COVER	穴カバー	1
53		402-63340	GASKET	パッキン	1
54		402-63341	RUBBER PLUG	止栓	1
55		402-63342	SCREW	止ねじ	1
56		402-63343	CORD HOLDER(S)	コード止S	2
57		402-63344	CORD HOLDER(L)	コード止L	2
58		402-64671	SCREW	止めねじ	1
59		402-64672	SCREW	止めねじ	3
60		402-64673	CONTROL_BOX_COVER	電装カバー	1
61		402-64674	SCREW	止めねじ	2
62		402-63574	SCREW 9/64-40 L=6	止ねじ	1
63		402-63325	GASKET SEALE	糸巻装置パッキン	1
64		402-62399	BED_OIL_SHIELD	ベッド油防板	1
65		402-62397	SCREW	止めねじ	2

## 2. UPPER SHAFT AND PICK LINE COMPONENTS

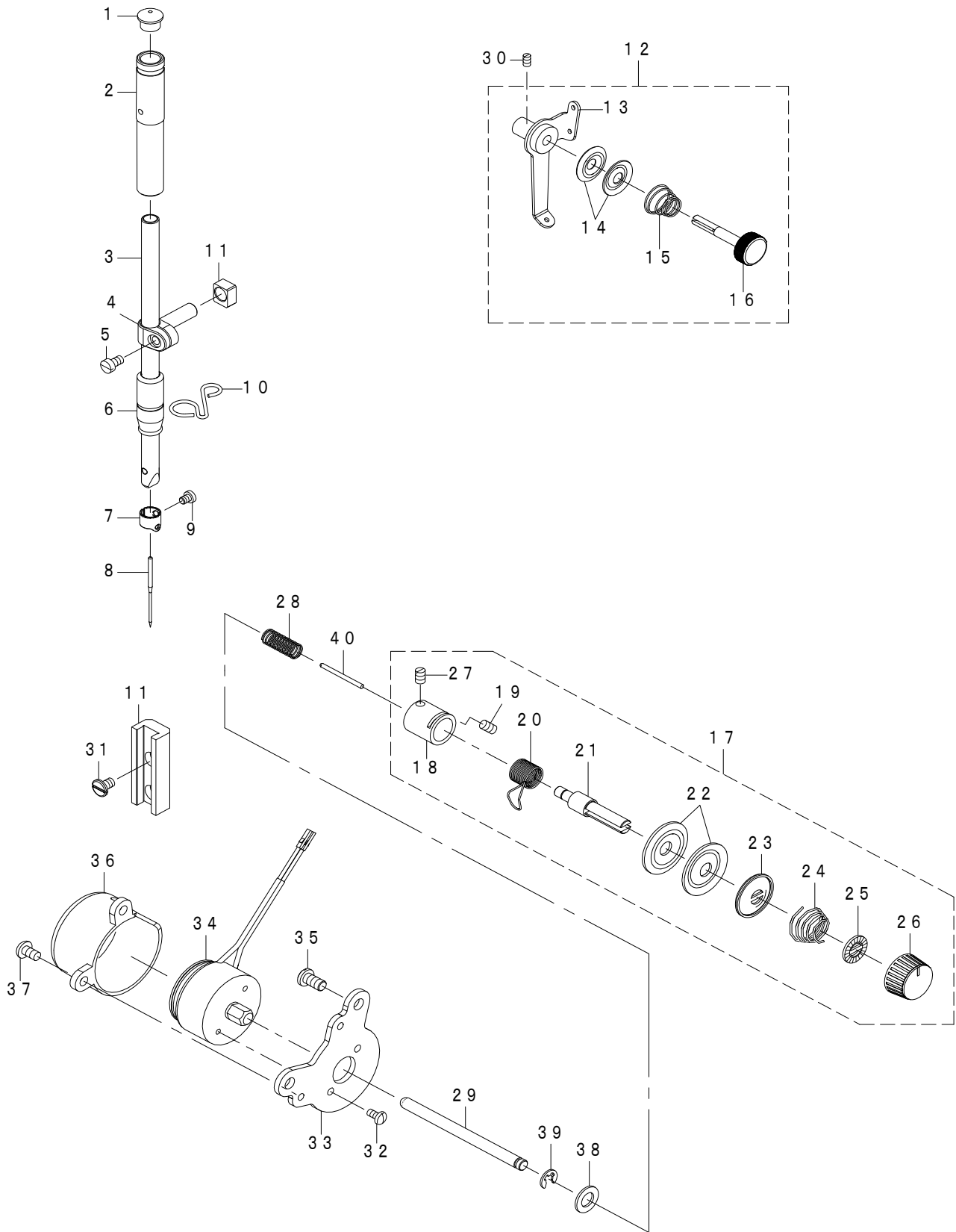
上軸・天秤關係



REF.NO	NOTE	PART NO	DESCRIPTION	品名	Qty
1		402-63346	MAIN SHAFT	上軸	1
2		402-63347	COUNTER WEIGHT	釣合錘	1
3		402-63348	SCREW	止ねじ	4
4		402-63349	SCREW	止ねじ	1
5		402-63350	SCREW	止ねじ	1
6		402-63351	O RING	Oリング	1
7		402-63352	FRONT BUSHING OF MAIN SHAFT	上軸前メタル	1
8		402-63353	MID BUSHING OF MAIN SHAFT	上軸中メタル	1
9		402-63354	SCREW	止ねじ	1
10		402-63355	OIL SEAL	オイルシール	1
11		402-63356	REAR BUSHING OF MAIN SHAFT	上軸後メタル	1
12		402-63357	MOTOR	主モータ	1
13		402-63358	THE GASKET	ガスケット	(1)
14		402-63359	MOTOR STATOR	ステータ	(1)
15		402-63361	SCREW	止ねじ	(3)
16		402-63301	WASHER	座金	(4)
17		402-63362	SCREW	止ねじ	(4)
18		402-63363	MOTOR ROTOR	ローター	(1)
19		402-64676	ENCODER ASM.	エンコーダー(組)	(1)
20		402-63365	SCREW	止ねじ	(2)
21		402-64677	RUBBER PLUG	止栓	(1)
22		402-63371	THREED TAKE-UP CRANK SHAFT	天秤支え軸	1
23		402-63372	THREED TAKE-UP ASM.	天秤組	1
24		402-63373	SCREW	止ねじ	(1)
25		402-63374	BEARING	ベアリング	(2)
26		402-63375	NEEDLE BAR CONNECTING ROD	針棒クランクロッド	(1)
27		402-63376	THREED TAKE-UP SHAFT	針棒クランク	(1)
28		402-63377	THREED TAKE-UP	天秤	(1)
29		402-63378	THREED TAKE-UP CONNECTING ROD	天秤支え	(1)
30		402-63383	GASKET SEALE	油芯	(1)
31		402-63330	SCREW	止ねじ	2
32		402-63380	SCREW	止ねじ	1
33		402-63381	RETAINING RING	スラストカラー	2
34		402-63382	RETAINING RING	Cリング	1
35		402-63379	WHEEL	糸巻車	1
36		402-63384	THE ADJUST PIN	面部油量調節ピン	1
37		402-63385	SIDE PLATE GASKET	クランク油量調節カラー	1
38		402-63386	THRUST COLLAR ASM	Oリング	1
39		402-63387	OIL FELT	フェルト	1
40		402-63364	HEAD WHEEL	はずみ車	1
41		402-63366	SCREW	止ねじ	2
42		402-64696	SCREW	止ねじ	2

### 3. NEEDLE BAR & THREAD TENSION COMPONENTS

針棒・糸調子関係

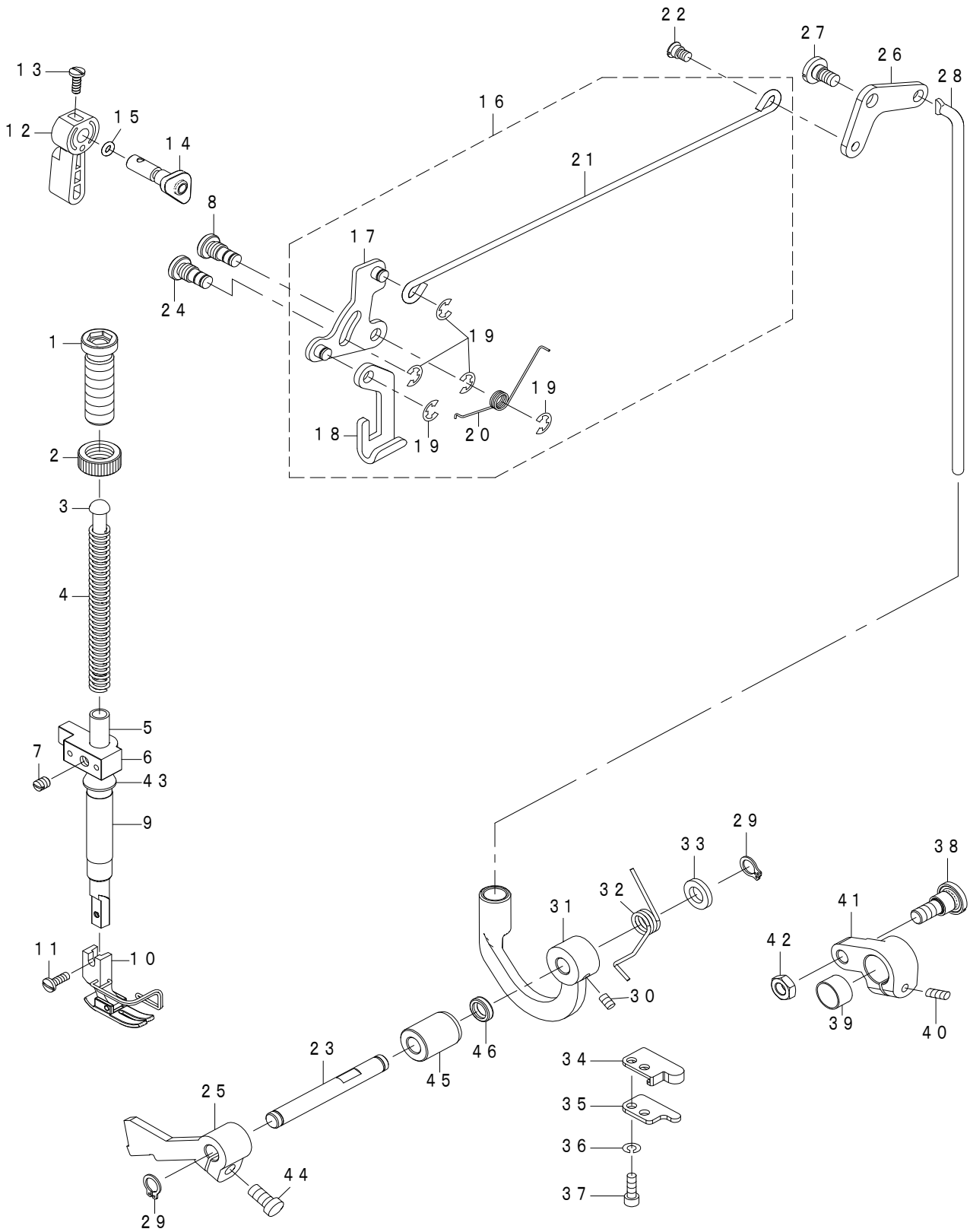




REF.NO	NOTE	PART NO	DESCRIPTION	品名	Qty
1		402-63388	RUBBER PLUG	止栓	1
2		402-63389	UPPER BUSHING OF NEEDLE BAR	針棒上メタル	1
3		402-63390	NEEDLE BAR	針棒	1
4		402-63391	NEEDLE BAR HOLDER	針棒抱き	1
5		402-63392	SCREW 9/64-40 L=6	止ねじ	1
6		402-63393	LOWER BUSHING OF NEEDLE BAR	針棒下メタル	1
7		402-63394	NEEDLE BAR THREAD GUIDE	針棒糸掛け	1
8		402-63395	NEEDLE(DBX1#14)	針	1
9		402-63396	SCREW 1/8-44 L=4.5	止ねじ	1
10		402-63397	NEEDLE BAR THREAD GUIDE	針棒糸案内	1
11		402-63398	SLIDE BLOCK	コ口案内台組	1
12		402-64681	FIRST_THREAD_TENSION_ASM.	第一糸調子(組)	1
13		402-63399	THREAD TENSION SPRING	第一糸調子台	(1)
14		402-63401	BOBBIN WINDER TENSION DISC	第一糸調子皿	(2)
15		402-63402	THREAD TENSION SPRING	第一糸調子ばね	(1)
16		402-63403	THREAD_TENSION_NUT	糸調子ナット	(1)
17		402-64680	THREAD_TENSION_ASM.	糸調子(組)	1
18		402-63405	TENSION POST SOCKET	第二糸調子棒台	(1)
19		402-63406	SCREW 15/64-28 L=7	止ねじ	(1)
20		402-63407	TAKE-UP SPRING	糸取りばね	(1)
21		402-63408	THREAD_TENSION_POST	糸調子棒	(1)
22		402-63409	TENSION DISC	第二糸調子皿	(2)
23		402-63410	TENSION DISC HOLDER	第二糸調子皿受	(1)
24		402-63411	TENSION SPRING	第二糸調子ばね	(1)
25		402-63412	TENSION DISC STOPPER	第二糸調子皿ストッパー	(1)
26		402-63413	TENSION NUT	第二糸調子ナット	(1)
27		402-63404	SET SCREW 9/64-40 L=4	止ねじ	(1)
28		402-63415	TENSION RELEASE PIN SPRING	皿緩め戻しばね	1
29		402-63416	TENSION RELEASE SUPPORTING PIN	皿緩め棒	1
30		402-63330	SCREW 11/64-40 L=6	止ねじ	1
31		402-63417	SLIDE BLOCK 11/64-40 L=8	角駒ガイド止ねじ	2
32		402-63418	SCREW	止ねじ	2
33		402-63419	MOUNTING PLATE	糸緩めSOL板	1
34		402-63420	LOOSE WIRE ELECTROMAGNET	糸緩めソレノイド	1
35		402-63290	SCREW	止ねじ	2
36		402-63421	ELECTROMAGNET COVER	糸緩めSOLカバー	1
37		402-63422	SCREW	止ねじ	2
38		402-63423	GASKET SEALE	油防板	1
39		402-63400	SNAP RING	Eリング	1
40		402-63414	THREAD RELEASE PIN	皿緩めピン	1

#### 4. HAND LIFTER COMPONENTS

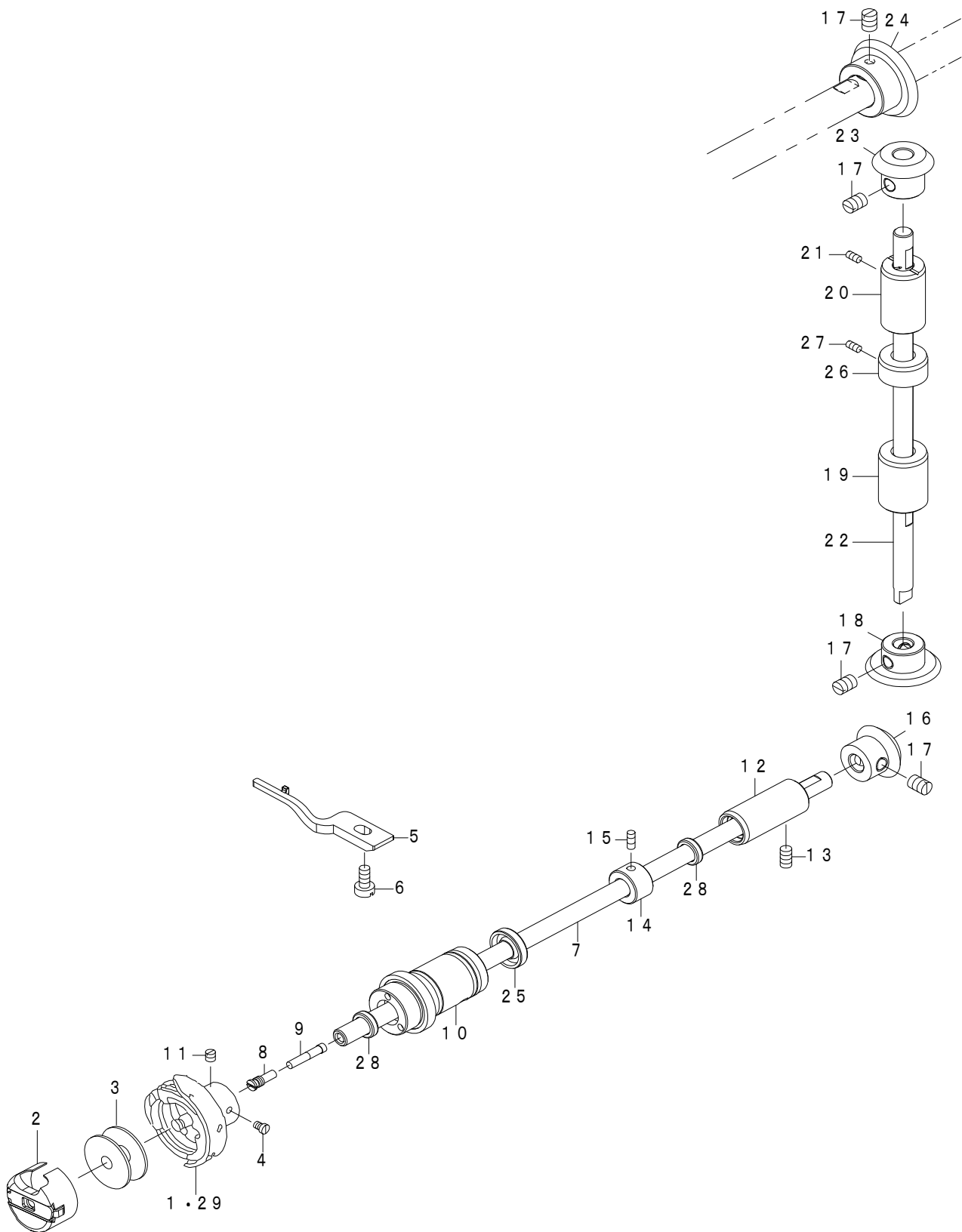
押え上げ関係



REF.NO	NOTE	PART NO	DESCRIPTION	品名	Qty
1		402-63424	PRESSER SPRING REGULATOR	押え圧調節ねじ	1
2		402-63425	NUT 1/2-28	押え圧調節ねじナット	1
3		402-63426	PRESSER GUIDE BAR	押えばねガイド	1
4		402-63427	PRESSER SPRING	押えばね	1
5		402-63428	PRESSER GUIDE BAR	押え棒	1
6		402-63429	NEDDLE BAR GUIDE BRACKET	押え棒抱き	1
7		402-63430	SCREW 1/4-40 L=8	止ねじ	1
8		402-63431	PIN	ピン	1
9		402-63432	PRESSER BAR BUSHING LOWER	押え棒メタル	1
10		402-63433	PRESSER FOOT ASM.	押え組	1
11		402-63434	SCREW 9/64-40 L=10.5	止ねじ	1
12		402-63435	HAND LOFTER	手動レバー	1
13		402-63434	SCREW 9/64-40 L=10.5	止ねじ	1
14		402-63436	HAND LOFTER CAM ASM.	手動レバーカム組	1
15		402-63437	RUBBER RING	Oリング	1
16		402-63468	KNEE LIFTING COSS ROD ASM.	膝上げ横棒組	1
17		402-63439	HAND LIFTER LINK ASM.	手動リンク組	(1)
18		402-63438	LIFTING LEVER	押えレバー	(1)
19		402-63441	SNAP RING	Eリング	(5)
20		402-63448	FLAT MAT	押え上げ戻しばね	(1)
21		402-63447	LIFTING LEVER CONNECTING ROD	押え上げ棒	(1)
22		402-63451	HINGE SCREW 3/16-32	段ねじ	1
23		402-63445	AXLES	押え上げクランク棒	1
24		402-63440	THREAD PIN	ピン	1
25		402-63443	FOOT UP CRANK TWO	押え上げクランク2	1
26		402-63449	LIFTING LEVER LINK	押え上げリンク	1
27		402-63450	HINGE SCREW 15/64-28	段ねじ	1
28		402-63452	CONNECTING ROD	膝上げ押し棒	1
29		402-63442	RETAINING_RING	Cリング	2
30		402-63446	SCREW	止ねじ	1
31		402-63454	FOOTUP CRANK THREE	押え上げクランク3	1
32		402-63455	TORSION SPRING	戻しばね	1
33		402-63456	THE GASKET	ガスケット	1
34		402-63457	PRESSER FOOT PAD	押え足上げ板	1
35		402-63458	FOOT BLOCK	押え足上げ	1
36		402-63459	SPRING WASHER	波座金	2
37		402-63460	SCREW	止ねじ	2
38		402-63461	HINGE SCREW	段ねじ	1
39		402-63462	ROLLER	コロ	1
40		402-63366	SCREW	止ねじ	1
41		402-63464	PUSH-UP CRANK	押し上げクランク	1
42		402-63465	NUT	ナット	1
43		402-63467	PRESSER BAR OIL SEAL	押え棒油防ゴム	1
44		402-63444	SCREW	止ねじ	4
45		402-63469	SHAFT SLEEVE	押え足上げメタル	1
46		402-63470	GASKET SEALE	オイルシール	1

## 5. UPRIGHT SHAFT & HOOK DRIVING SHAFT COMPONENTS

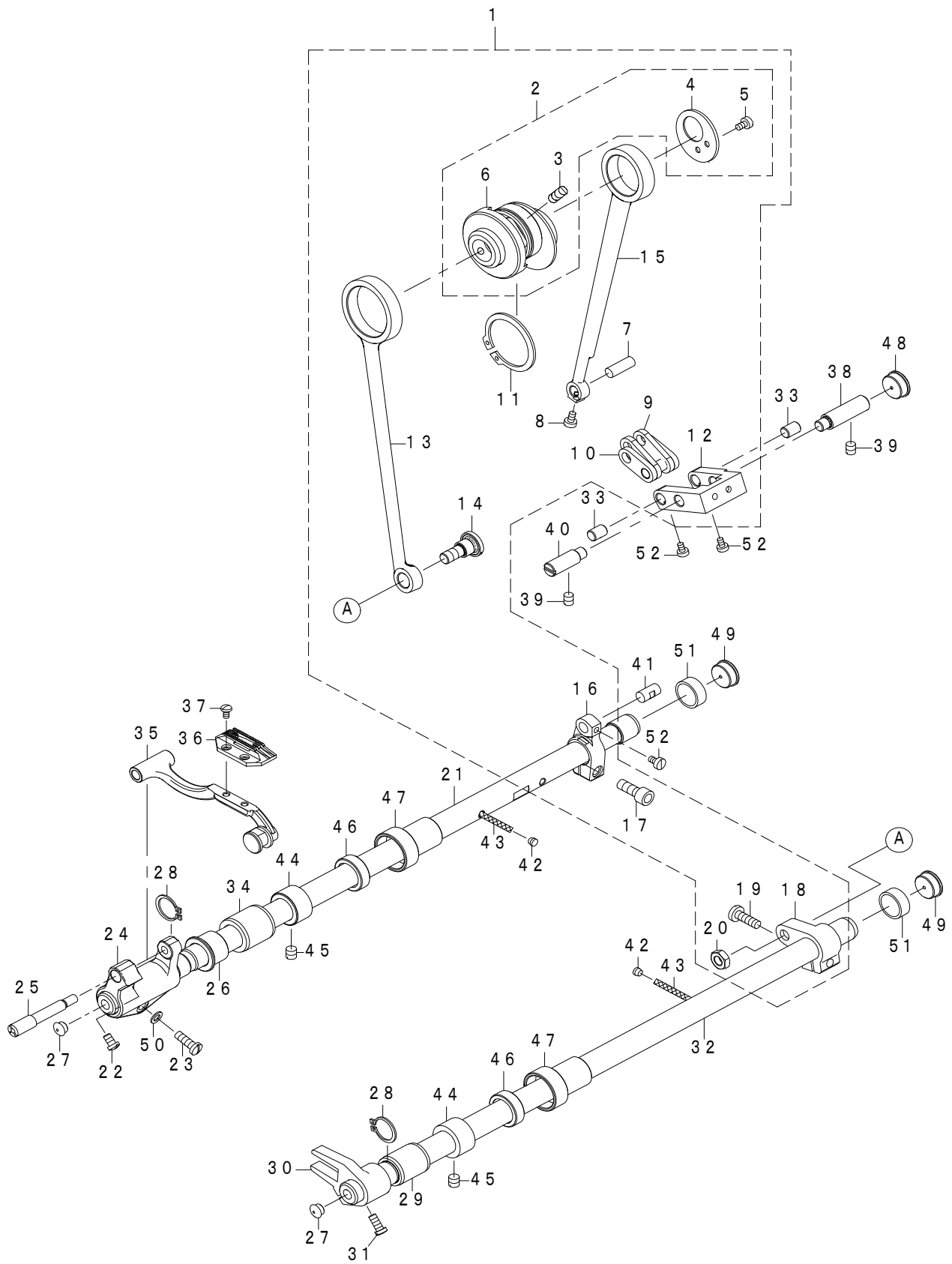
立軸・下軸関係



REF.NO	NOTE	PART NO	DESCRIPTION	品名	Qty
1	#01	402-63471	HOOK_ASM.(M)	釜(組)_M仕様	1
2		402-63472	BOBBIN CASE ASM.	ボビンケース	1
3		402-63473	BOBBIN	ボビン	1
4		402-63474	SCREW	止めねじ	2
5		402-63475	POSITIONING FINGER	中釜押え	1
6		402-63476	SCREW 11/64-40 L=9.5	止めねじ	1
7		402-63477	HOOK DRIVING SHAFT	釜軸	1
8		402-63478	OIL SEAL SCREW ASM.	釜軸油芯ねじ	1
9		402-63479	OIL WICK	釜軸油芯	1
10		402-63480	FRONT BUSHING	釜軸前メタル	1
11		402-63474	SCREW	止めねじ	1
12		402-63482	REAR BUSHING	釜軸後メタル	1
13		402-64697	SCREW	止めねじ	1
14		402-63495	THRUST_COLLAR	スラストカラー	1
15		402-63484	SCREW 1/4-40 L=8	止めねじ	2
16		402-63485	BEVEL GEAR SMALL	傘歯車下 (小)	1
17		402-63486	SCREW 1/4-40 L=8	止めねじ	8
18		402-63487	BEVEL GEAR LARGE	傘歯車下 (大)	1
19		402-63488	LOWER BUSHING	立軸下メタル	1
20		402-63489	UPPER BUSHING	立軸上メタル	1
21		402-63490	SCREW 11/64-28 L=9	止めねじ	1
22		402-63491	UPRING SHAFT	立軸	1
23		402-63492	BEVEL GEAR SMALL	傘歯車上 (小)	1
24		402-63493	BEVEL GEAR LARGE	傘歯車上 (大)	1
25		402-63494	OIL SEAL 18	オイルシール	1
26		402-63495	THRUST_COLLAR	スラストカラー	1
27		402-63496	SCREW 1/4-40 L=8	止めねじ	2
28		402-63470	OIL SEAL 12	オイルシール	2
29	* #02	402-64689	HOOK_ASM.(M)	釜(組)_M仕様	1
		NOTE(注記)	#01....FOR CHINA #02....FOR GENERAL EXPORT	中国向け 一般輸用	

## 6. FEED MECHANISM COMPONENTS

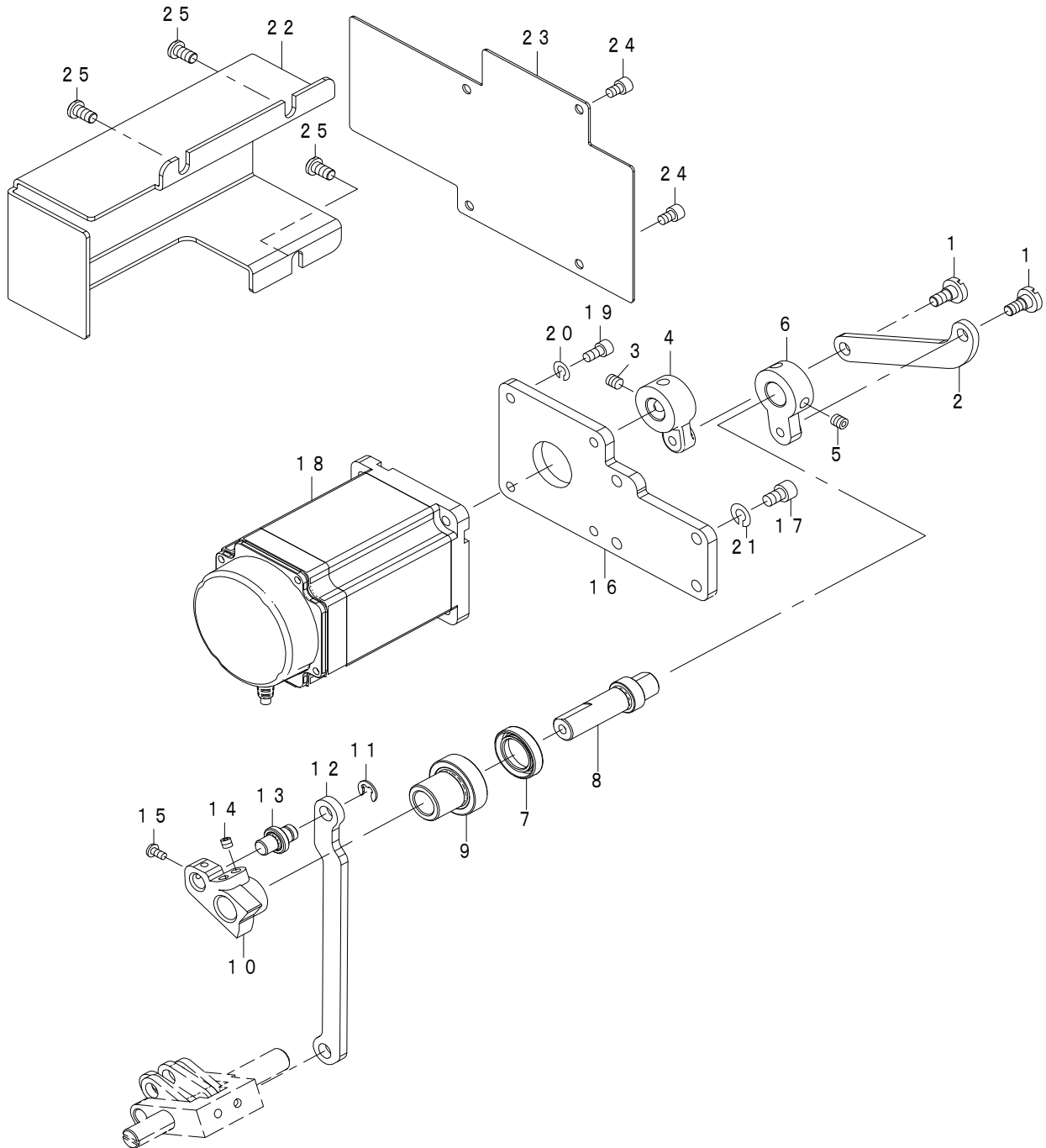
送り関係



REF.NO	NOTE	PART NO	DESCRIPTION	品名	Qty
1		402-64682	CONNECTING ROD ASM. M-TYPE	水平上下偏心カム組M	1
2		402-63497	FEED DRIVE ECCENTRIC CAM ASM.	送り偏心カム組	(1)
3		402-63499	SCREW 1/4-40 L=11	止ねじ	(2)
4		402-63500	THRUST COLLAR	送り偏心カム蓋	(1)
5		402-63501	SCREW 9/64-40 L=5	止ねじ	(2)
6		402-63498	FEED DRIVE ECCENTRIC CAM	送り偏心カム	(1)
7		402-63503	WALKING FOOT PIN	ロッド軸	(1)
8		402-63504	SCREW 9/64-40 L=6	止ねじ	(1)
9		402-63505	LONG WALKING FOOT LINK	連結リンク長	(2)
10		402-63506	SHORT WALKING FOOT LINK	連結リンク短	(2)
11		402-63536	SNAP RING	Cリング	(1)
12		402-63508	WALKING FOOT ADJUST LINK	送り調節体	(1)
13		402-63535	CONNECTING ROD	上下送りロッド	(1)
14		402-63534	HINGE SCREW	段ねじ	(1)
15		402-63502	ROCKER SHAFT CONNECTING ROD	送り偏心カムロッド	(1)
16		402-63513	FEED ROCKER SHAFT CRANK ASM.	水平送り腕	(1)
17		402-63515	SCREW 9/64-28 L=14	止ねじ	(1)
18		402-63528	REAR CRACK ASM.	上下送り腕	(1)
19		402-63529	SCREW 3/16-28 L=12	止ねじ	(1)
20		402-63533	NUT	ナット	(1)
21		402-63516	FEED ROCKER SHAFT	水平送り軸	1
22		402-63517	SCREW	止ねじ	1
23		402-63518	SCREW	止ねじ	1
24		402-63519	FEED CRACKET	送り台腕	1
25		402-63520	FEED BAR SHAFT	水平送り台軸	1
26		402-63521	FEED ROCKER SHAFT BUSHING	水平送り軸前メタル	1
27		402-63522	RUBBER PLUG	ゴム栓	2
28		402-63523	RETAINING RING	Cリング	2
29		402-63524	FEED DRIVING SHAFT BUSHING	上下送り軸前メタル	1
30		402-63525	DRIVING SHAFT CRANK ASM.	上下送り台腕	1
31		402-63526	SCREW 11/64-40 L=10.5	止ねじ	1
32		402-63527	FEED DRIVING SHAFT	上下送り軸	1
33		402-63507	WALKING FOOT PIN	連結リンク軸	2
34		402-63512	FEED DRIVING SHAFT BUSHING	水平送り軸メタル	1
35		402-63530	FEED ROCKER BASE ASM.	送り台	1
36		402-63531	FEED DOG	送り歯	1
37		402-63532	SCREW 1/8-44 L=6	止ねじ	2
38		402-63510	FULCRUM_SHAFT_LONG	支点軸長	1
39		402-63511	SCREW 15/64-28 L=7	止ねじ	2
40		402-63509	FULCRUM_SHAFT_SHORT	支点軸短	1
41		402-63514	WALKING FOOD PIN	水平送り腕ピン	1
42		402-63537	RUBBER PLUG	ゴム栓	2
43		402-63538	OIL WICK	油芯	1
44		402-63539	THRUST_COLLAR	スラストカラー	2
45		402-63540	SCREW 1/4-40 L=4	止ねじ	4
46		402-63541	OIL SEAL 22	オイルシール	2
47		402-63542	BUSHING MID	上下送り軸中メタル	2
48		402-63543	RUBBER_PLUG	ゴム栓	1
49		402-63544	RUBBER PLUG	ゴム栓	2
50		402-63545	THE GASKET	ガスケット	1
51		402-64678	BUSHING REAR	送り軸後メタル	2
52		402-63504	SCREW 9/64-40 L=6	止ねじ	3

## 7. FEED ADJUST MECHANISM COMPONENTS

送り調節関係

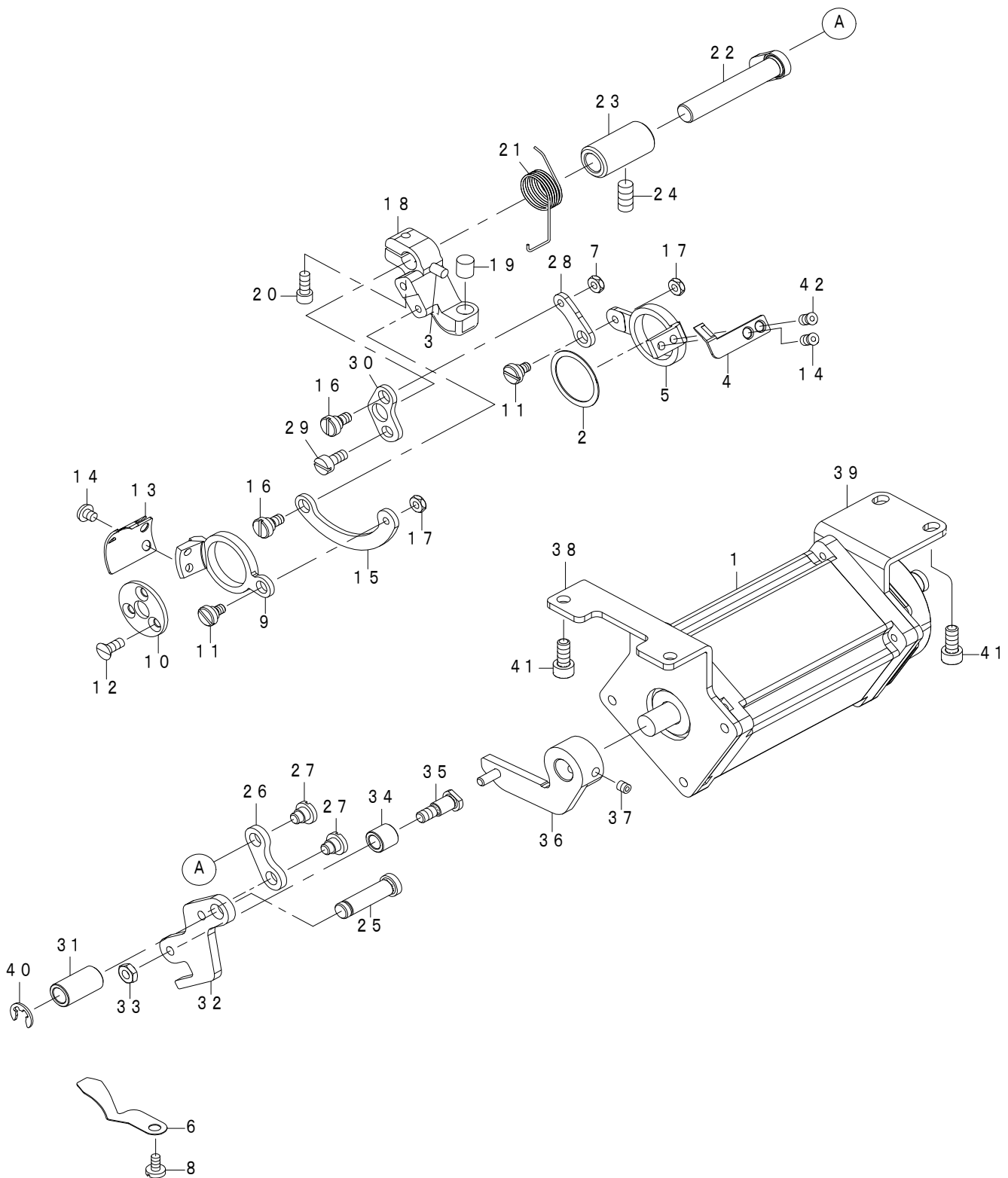




REF.NO	NOTE	PART NO	DESCRIPTION	品名	Qty
1		402-63546	HINGE SCREW	段ねじ	2
2		402-63547	EXTERNAL CONNECTING ROD	連結リンク	1
3		402-63366	SCREW	止ねじ	2
4		402-63548	MOTOR CRANK	モーター腕	1
5		402-63366	SCREW	止ねじ	2
6		402-63550	ADJUSTER CRANK	調節腕	1
7		402-63551	OIL SEAL	オイルシール	1
8		402-63552	ADJUSTER SHAFT	調節軸	1
9		402-63553	REGULATING SLEEVE	調節軸メタル	1
10		402-63554	ADJUSTER	送り調節器	1
11		402-63555	SNAPRING	Eリング	2
12		402-63556	FEED ROD	送り調節ロッド	1
13		402-63557	CONNECTING ROD PIN	送り調節ロッドピン	1
14		402-63446	SCREW	止ねじ	2
15		402-63558	SCREW	止ねじ	1
16		402-63559	MOUNTING PLATE	送りモーター土台	1
17		402-63560	SCREW	止ねじ	4
18		402-63561	REGULATING MOTOR	送りモータ	1
19		402-63562	SCREW	止ねじ	4
20		402-63563	SPRING MAT4	波座金	4
21		402-63564	SPRING MAT5	波座金	4
22		402-63565	MOTOR COVER BOX	モーターカバー	1
23		402-63566	PROTECTION PLATE	保護板	1
24		402-63299	SCREW	止ねじ	4
25		402-63290	SCREW	止ねじ	3

# 8. THREAD TRIMMER COMPONENTS

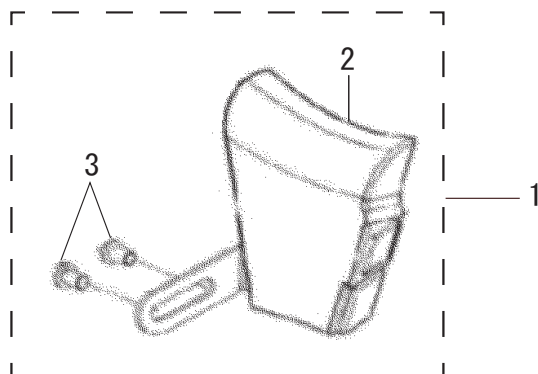
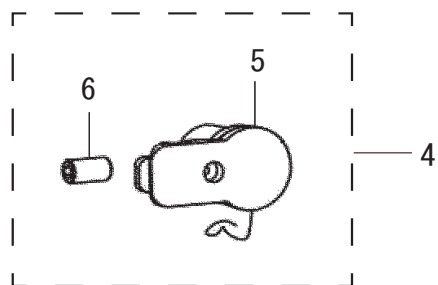
糸切り関係



REF.NO	NOTE	PART NO	DESCRIPTION	品名	Qty
1		402-63567	DRIVE MOTOR	駆動モーター	1
2		402-63568	WASHER	座金	1
3		402-63446	SCREW	止ねじ	1
4		402-63570	FIXED KNIFE	固定メス	1
5		402-63571	FIXED ROUND KNIFE BRACKET	固定メス土台	1
6		402-63572	DISPART THREAD SHUTTLE	さばき板	1
7		402-63573	NUT 11/64-40	ナット	1
8		402-64699	SCREW	止ねじ	1
9		402-63575	MAIN ROUND KNIFE BRACKET	動メス土台	1
10		402-63576	KNIFE HOLDER PRESSER PLATE	糸切り固定板	1
11		402-63577	SCREW M4	止ねじ	2
12		402-63578	SCREW M3 L=8	止ねじ	3
13		402-63579	DRIVING KNIFE	動メス	1
14		402-63580	SCREW 11/64-40	止ねじ	3
15		402-63581	KNIFE SHAFT CRANK ROD	メス軸リンク	1
16		402-63582	SCREW 11/64-40	止ねじ	2
17		402-63583	NUT M4	ナット	2
18		402-63584	TRIMMING CRANK	糸切りクランク	1
19		402-63585	BLOCK	糸切りストッパー	1
20		402-63586	SCREW 3/16-28 L=14.5	止ねじ	1
21		402-63587	REPLACE SPRING	糸切り戻しばね	1
22		402-63588	DRIVE SHAFT	糸切り駆動軸	1
23		402-63589	BUSHING	糸切り駆動軸メタル左	1
24		402-63496	SCREW 1/4-40 L=8	止ねじ	2
25		402-63591	DRIVE SHAFT	糸切り駆動ピン	1
26		402-63592	CONNECTING ROD	連結リンク	1
27		402-63593	SCREW	止ねじ	2
28		402-63594	LIVE KNIFE ADJUST LINK	調節リンクB	1
29		402-63595	SCREW 11/64-40 L=9.5	止ねじ	1
30		402-63596	LIVE KNIFE ADJUST LINK	調節リンクA	1
31		402-63597	BUSHING	糸切り駆動軸メタル右	1
32		402-63598	TANGENT PIN	糸切り板	1
33		402-63465	TANGENT PLATE	ナット	1
34		402-63599	ROLLER	糸切りコロ	1
35		402-63600	AXIAL SCREW	糸切りコロ軸	1
36		402-63601	TANGENT CRANK	糸切りモーターリンク	1
37		402-63446	SCREW	止ねじ	2
38		402-63602	MOTOR MOUNTING PLATE NOE	モーター土台左	1
39		402-63603	MOTOR MOUNTING PLATE TWO	モーター土台右	1
40		402-63604	SNAPRING	Eリング	1
41		402-63605	SCREW	止ねじ	4
42		402-64700	SCREW	止めねじ	1

## 9. AUTOMATIC REVERSE FEED & NB COMPONENTS

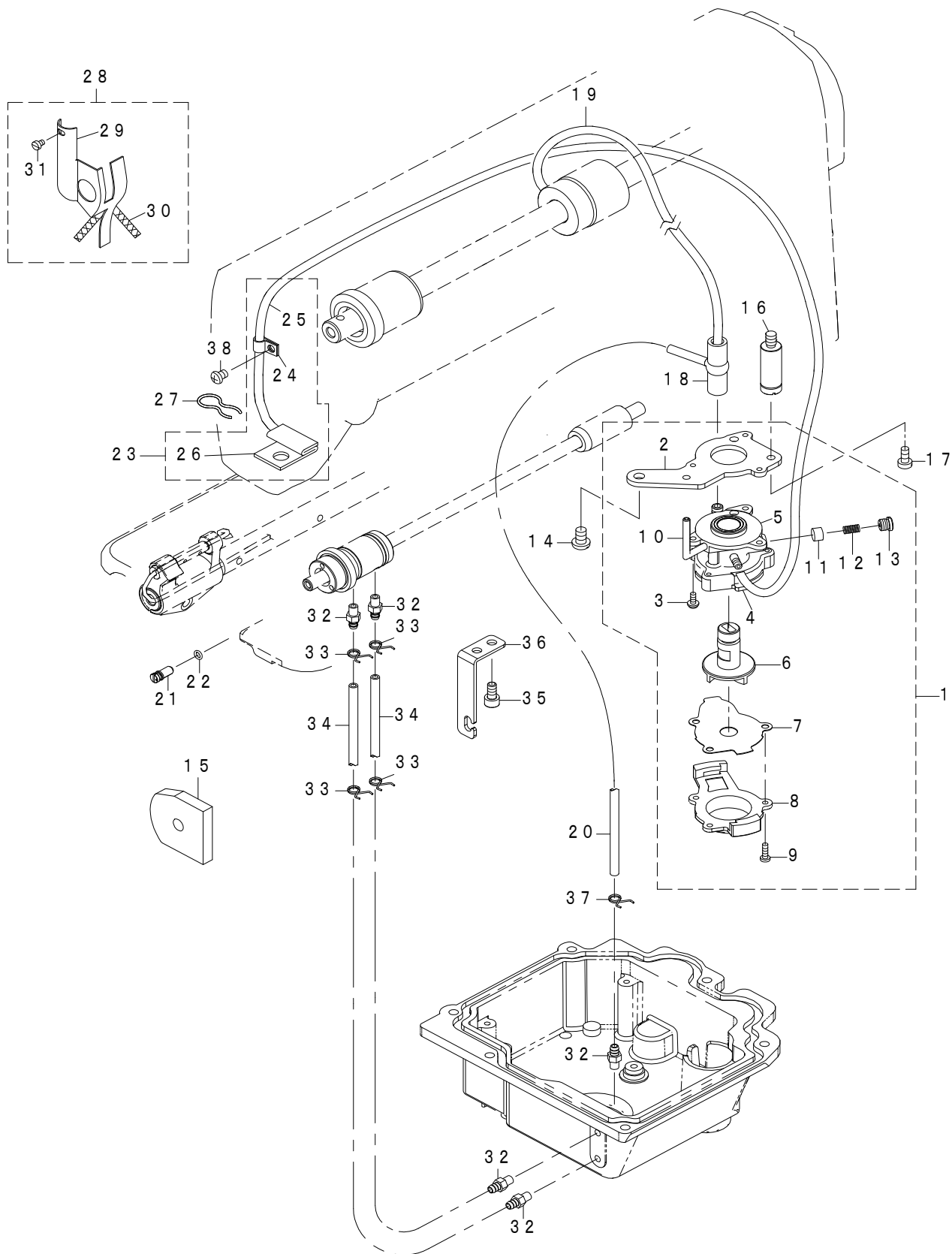
自動逆送り・NB 関係



REF.NO	NOTE	PART NO	DESCRIPTION	品名	Qty
1		402-63606	REVEVSE SEWING SWITCH ASM.	T Bスイッチ組	1
2		402-63607	REVEVSE SEWING SWITCH	T Bスイッチ	(1)
3		402-63290	SCREW	止ねじ	(2)
4		402-63608	ELECTRIC CLAMP ASM.	糸押え組	1
5		402-63609	ELECTRIC CLAMP	糸押え	(1)
6		402-63610	SCREW	糸押え止ねじ	(1)

# 10. OIL LUBRICATION COMPONENTS

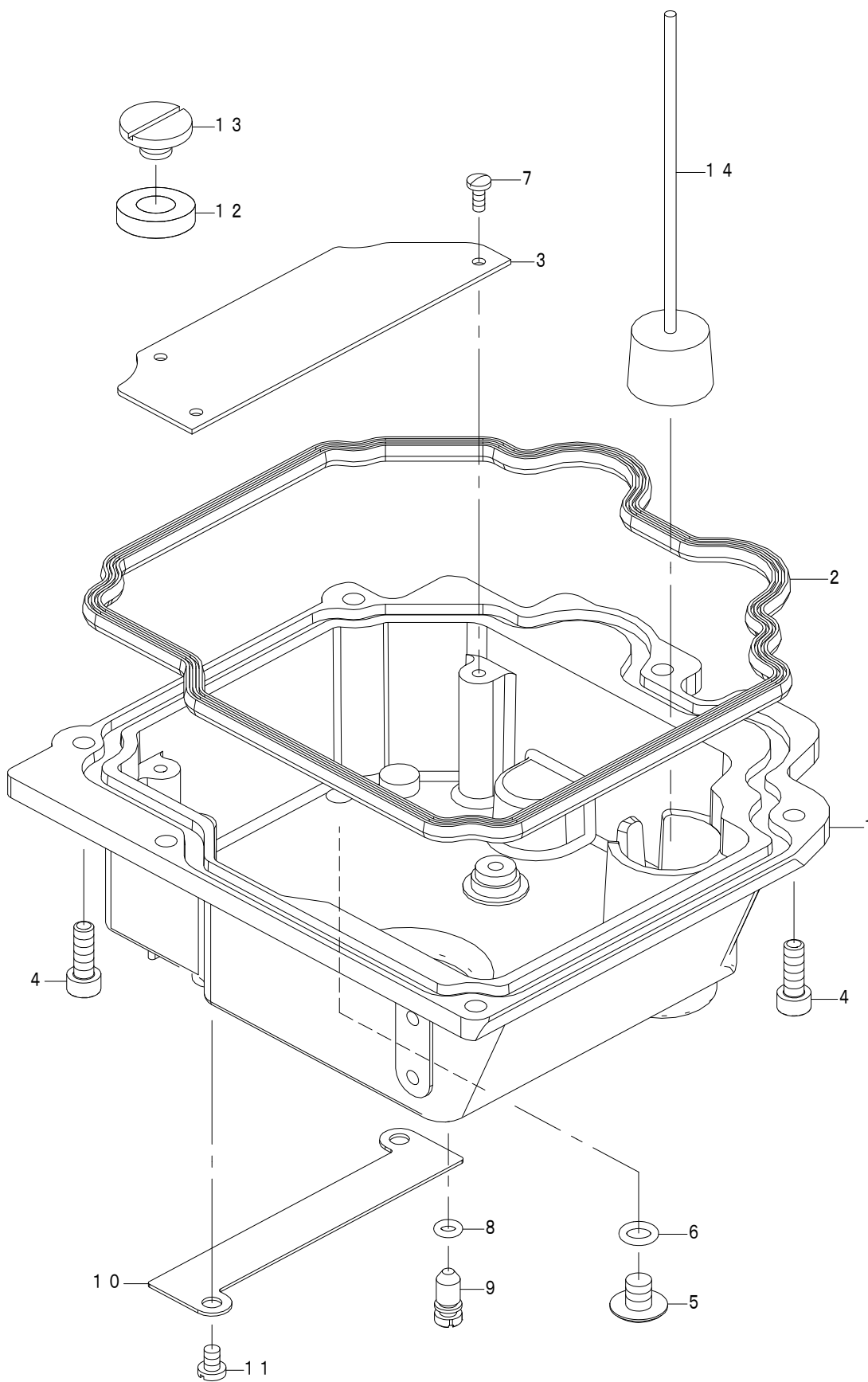
給油関係



REF.NO	NOTE	PART NO	DESCRIPTION	品名	Qty
1		402-63611	LUBRICATING OIL PUMP ASM.	ポンプ体組	1
2		402-63612	OIL PUMP INSTALLING BASE	ポンプ体組土台板	(1)
3		402-63613	SCREW 15/64-28 L=9	止ねじ	(3)
4		402-63614	OIL PUMP	オイルポンプ	(1)
5		402-63615	OIL PUMP BUSHING	オイルポンプメタル	(1)
6		402-63616	OIL PUMP IMPELLER	オイルポンプ羽	(1)
7		402-63617	OIL PUMP IMPELLER COVER	オイルポンプ羽カバー	(1)
8		402-63618	LUBRICATING OIL PUMP COVER	給油カバー	(1)
9		402-63619	SCREW	止ねじ	(3)
10		402-63620	HOOK DRIVING SHAFT OIL TUBE	給油パイプ	(1)
11		402-63621	PLUNGER	プランジャー	(1)
12		402-63622	PLUNGER SPRING	プランジャーばね	(1)
13		402-63623	SCREW	止ねじ	(1)
14		402-63624	SCREW	止ねじ	1
15		402-63625	SPONGE	スポンジ	1
16		402-63626	OIL PUMP SUPPORT	オイルポンプスタッド	1
17		402-63476	SCREW 11/64-40 L=9.5	止ねじ	1
18		402-63627	RUBBER JOINT	ジョイントゴム	1
19		402-63628	MAIN SHAFT OIL TUBE	上軸給油パイプ	1
20		402-63629	OIL TUBE	給油パイプ	1
21		402-63630	OIL ADJUSTING SCREW	釜油調節ねじ	1
22		402-63631	RUBBER RING	Oリング	1
23		402-64695	RETURN PIPE ASM.	還流パイプ(組)	1
24		402-63633	OIL RETURN TUBE HOLDER	還流パイプ固定板	(1)
25		402-63632	OIL RETURN GUARD	還流パイプ	(1)
26		402-63634	OIL FELT	還流フェルト	(1)
27		402-63635	OIL FELT PRESSER	還流フェルト押え	1
28		402-63636	OIL WICK SUPPORT ASM.	油防板組	1
29		402-63637	OIL WICK SUPPORT	油防板	(1)
30		402-63638	OIL WICK	油芯	(1)
31		402-63639	SCREW 1/8-44 L=4	止ねじ	(1)
32		402-63643	OIL JOINT	給油ジョイント	5
33		402-63644	OIL TUBE HOLDER	給油パイプ押え	4
34		402-63645	OIL TUBE	給油パイプ	2
35		402-63646	SCREW	止ねじ	2
36		402-63647	OIL_TUBE HOLDER	給油パイプ押え	1
37		402-63648	OIL TUBE HOLDER	給油パイプ押え	1
38		402-63308	SCREW 1/8-28 L=6	止ねじ	1

# 11. OIL SHIELD COMPONENTS

オイルシールド関係

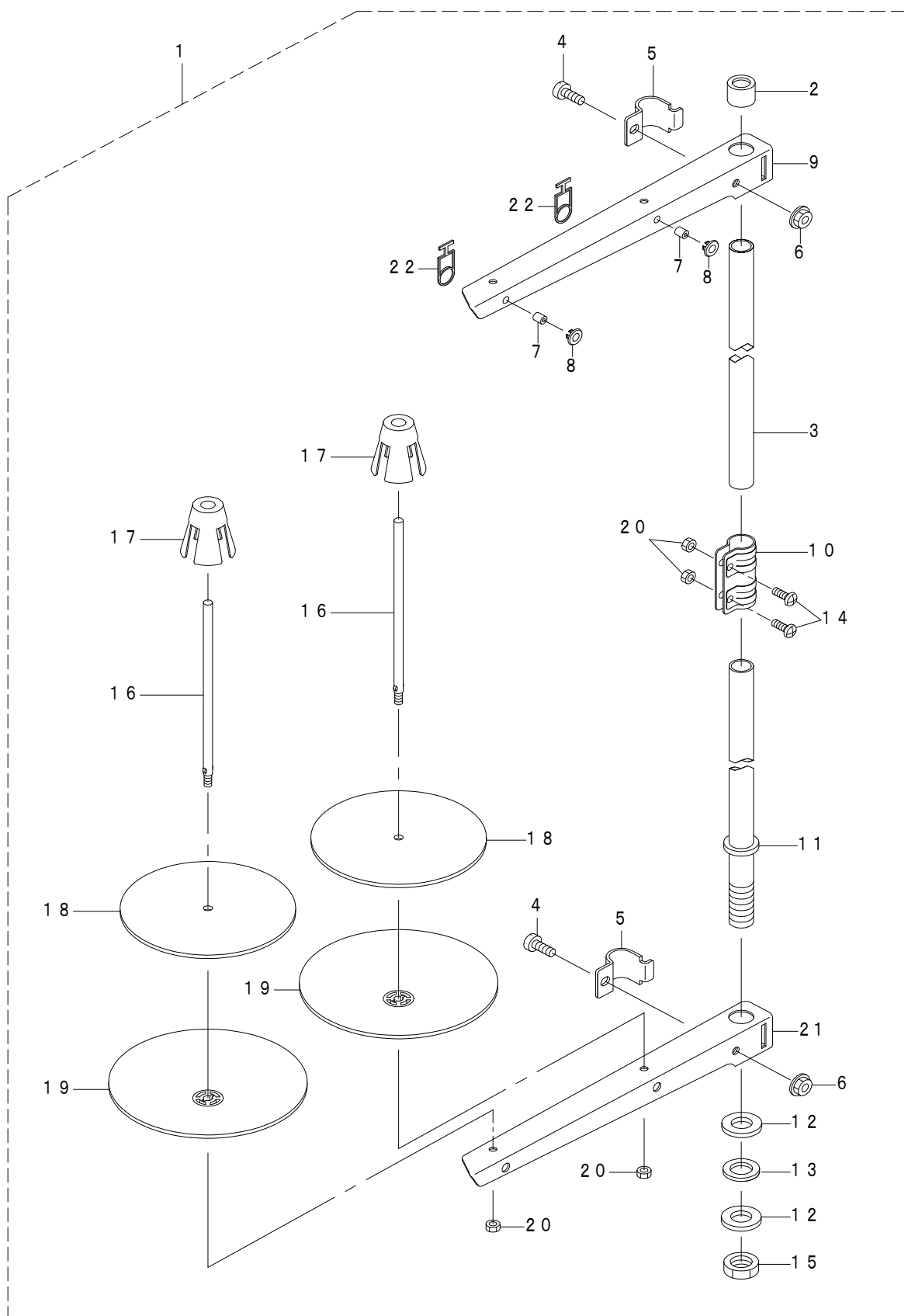




REF.NO	NOTE	PART NO	DESCRIPTION	品名	Qty
1		402-63649	OIL PLATE	オイルポット	1
2		402-63650	OIL PLATE GASKET	オイルポットパッキン	1
3		402-63651	OIL PLATE BATTLE	オイルポット板	1
4		402-63444	SCREW	止ねじ	6
5		402-63652	OIL EXPRACTION HOLE SCREW M8	排油ねじ	1
6		402-63653	RUBBER RING	Oリング	1
7		402-63654	SCREW	止ねじ	3
8		402-63655	RUBBER RING	Oリング	1
9		402-63656	SCREW	止ねじ	1
10		402-63657	PRESSURE PLATE	コード押え板	1
11		402-63658	SCREW	止ねじ	2
12		402-63659	MAGNET	磁石	1
13		402-63660	SCREW	止ねじ	1
14		402-63661	OIL PLATE SUBASSEMBLY	油量指示棒	1

## 12. THREAD STAND COMPONENTS

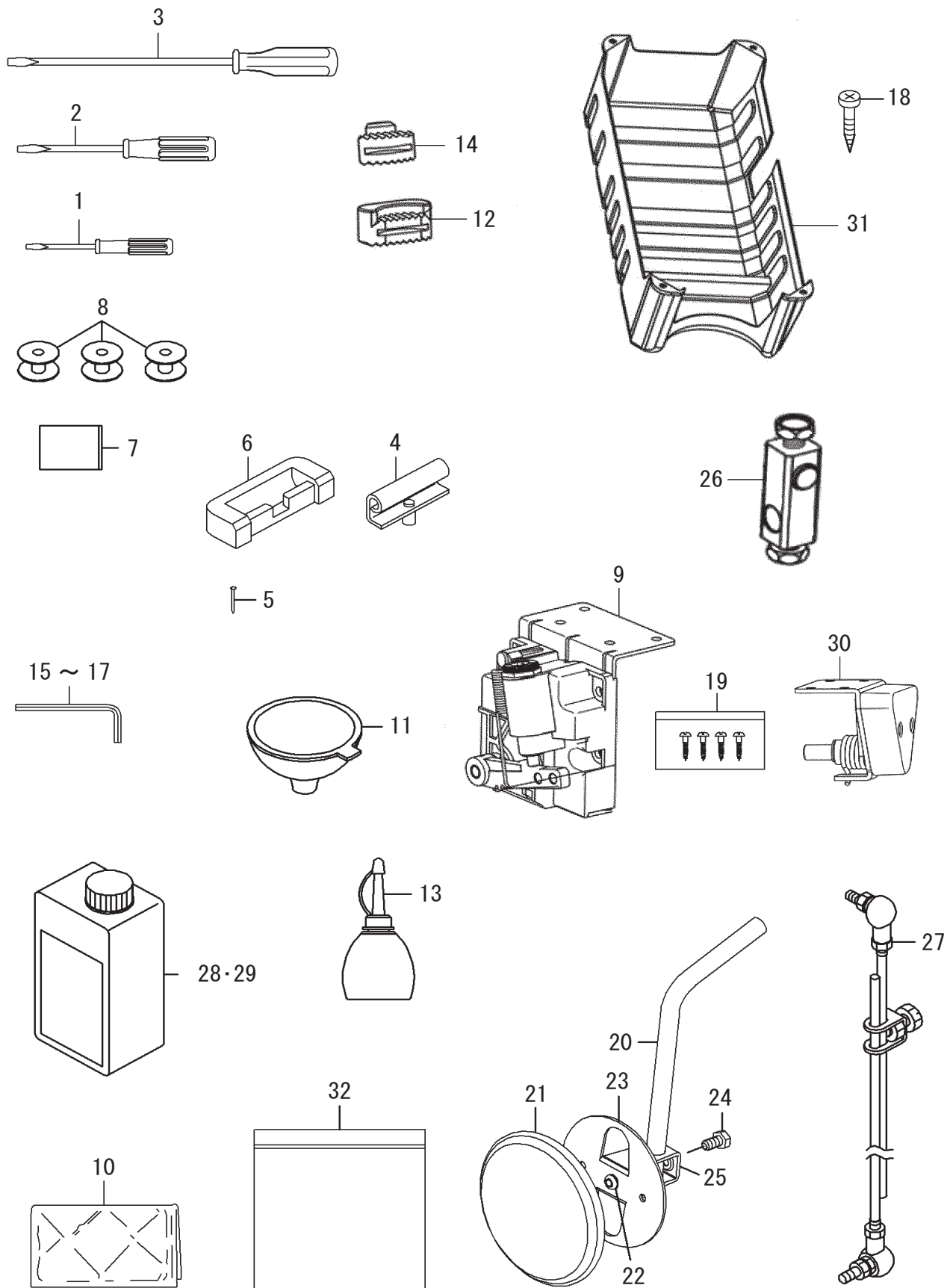
糸立装置関係



REF.NO	NOTE	PART NO	DESCRIPTION	品名	Qty
1		402-63663	THREAD STAND AMS.	糸立組	1
2		402-63664	COLUMN CAP	糸立棒キャップ	(1)
3		402-63665	COLUMN PIPE(UPPER)	糸立棒上	(1)
4		402-63666	SCREW	止ねじ	(2)
5		402-63667	THREAD GUIDE ARM JOINT	糸案内継手	(2)
6		402-63668	NUT	ナット	(2)
7		402-63669	THREAD GUIDE PIPE	糸道	(2)
8		402-63670	THREAD GUIDE BUSHING	糸道ブッシュ	(2)
9		402-63671	THREAD HANGER(2 SPOOLS TUPE)	糸立腕上	(1)
10		402-63672	COLUMN PIPE CONNECTOR	糸立棒継手	(1)
11		402-63673	COLUMN PIPE(LOWER)	糸立棒下	(1)
12		402-63674	WASHER	座金	(2)
13		402-63675	WASHER	座金	(1)
14		402-63676	SCREW	止ねじ	(2)
15		402-63677	NUT	ナット	(1)
16		402-63678	SPOOL PIN	糸巻受棒	(2)
17		402-63679	SPOOL CUSHION	糸巻振れ止め	(2)
18		402-63680	SOFT CUSHION OF THREAD PLARE	糸巻受皿クッション	(2)
19		402-63681	THREAD PLATE	糸巻受皿	(2)
20		402-63682	NUT	ナット	(4)
21		402-63683	THREAD HANGE(LOWER)	糸立腕下	(1)
22		402-63684	THREAD GUIDE RING	糸ガイド輪	(2)

### 13. ACCESSORIE PART COMPONENTS

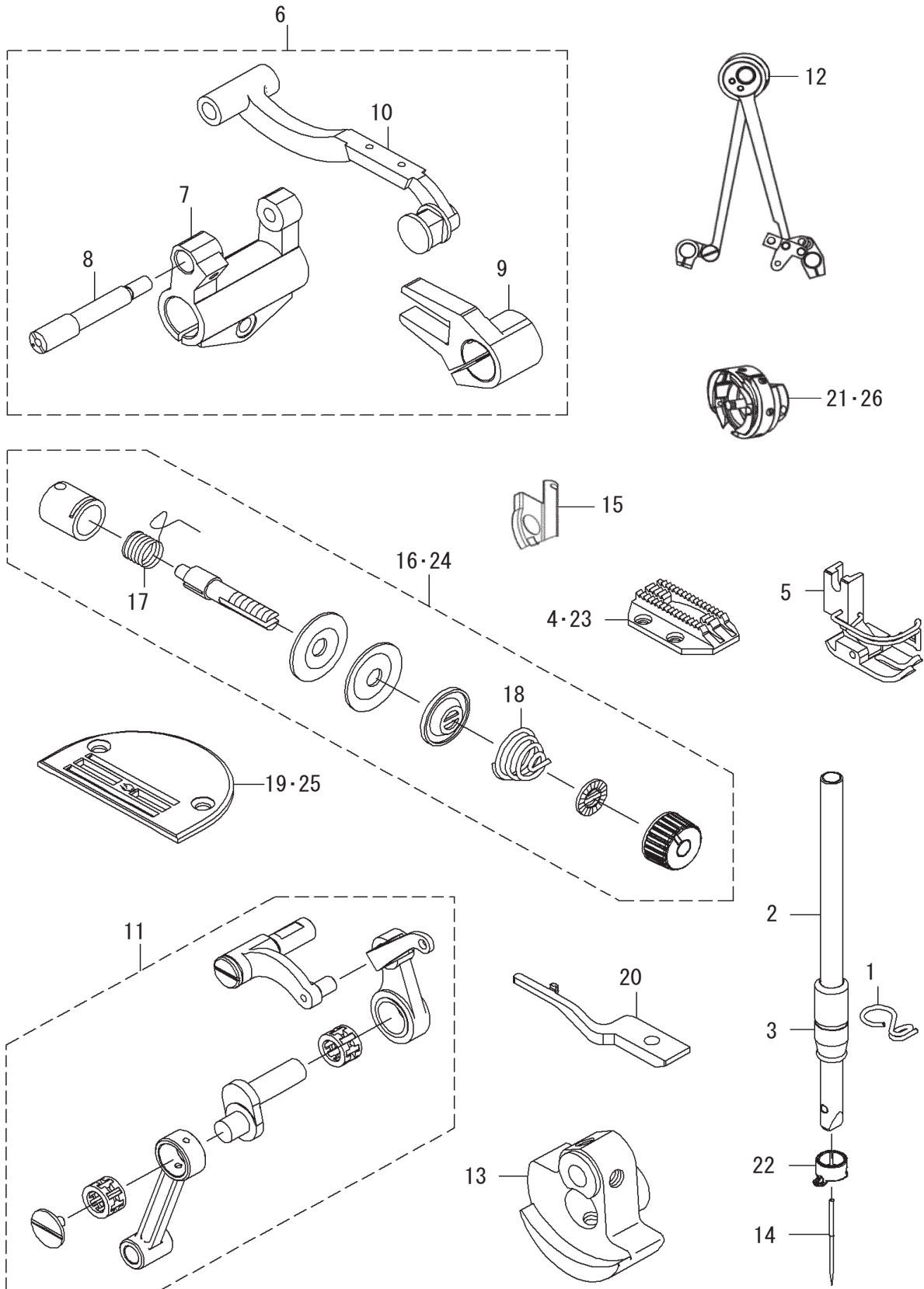
付属品関係



REF.NO	NOTE	PART NO	DESCRIPTION	品名	Qty
1		402-63685	SCREW DRIVER (SMALL)	ドライバー小	1
2		402-63686	SCREW DRIVER (MIDDLE)	ドライバー中	1
3		402-63687	SCREW DRIVER (LARGE)	ドライバー大	1
4		402-63688	HINGE COMPL	頭部ひんじ	2
5		402-63689	NAIL	釘	8
6		402-63690	RUBBER CUSHION	頭部ひんじゴム	2
7		402-63395	NEEDLE	針	4
8		402-63473	BOBBIN	ボビン	3
9		402-15706	FOOT SWITCH	ペダルセンサ組	1
10		402-63692	FRAMEVINYL COVER	頭部カバー	1
11		402-63693	FUNNEL	漏斗	1
12		402-63694	NOSE SUPPORT	頭部支えゴムA	2
13		402-63695	OILER ASM.	油挿し	1
14		402-63696	DIE CUSHION	頭部支えゴムB	2
15		402-63697	WRENCH	六角レンチ4mm	1
16		402-63698	WRENCH	六角レンチ3mm	1
17		402-63699	WRENCH	六角レンチ2.5mm	1
18		402-63700	SCREW	止ねじ	6
19		402-64644	SCREW	止ねじ	1
20		402-64645	BENT SHAFT	膝上げ棒	1
21		402-64646	SOFT MAT	膝上げパット	1
22		402-64647	MAT	膝上げパットナット	1
23		402-64648	PLATE	膝上げパット板A	1
24		402-64649	JOINT SCREW	止ねじ	1
25		402-64650	JOINT	膝上げパット板B	1
26		402-64651	JOINT	調整ジョイント	1
27		402-64652	PEDAL LEVER	ペダル連結棒	1
28		402-63283	OIL BOTTLE WITH OIL	JUKIマシーンオイル	1
29		402-64653	RUBBER MAT	オイル箱蓋	1
30		402-64654	ELECTRONIC KNEES BY	電気式膝上げ装置	1
31		402-64655	DISK TRAY	アンダーカバー	1
32		402-64675	ACCESSORY_BAG	付属品袋	1

# 14. FOR HEAVY-WEIGHT MATERIALS

厚物専用



REF.NO	NOTE	PART NO	DESCRIPTION	品名	Qty
1		402-64656	NEEDLE GUIDE H-TYPE	針棒糸案内H	1
2		402-64657	NEEDLE H-TYPE	針棒H	1
3		402-64658	NEEDLE LOWER METAL H-TYPE	針棒下メタルH	1
4		402-64659	FEED DOG H-TYPE	送り歯H	1
5		402-64660	PRESSER FOOT ASM. H-TYPE	押え組H	1
6		402-64661	FEED MECHA ASM. H-TYPE	送り組H	1
7		402-64683	FEED CRACKET H-TYPE	水平送り台H	(1)
8		402-64684	FEED BAR SHAFT H-TYPE	水平送り台軸H	(1)
9		402-64685	DRIVING SHAFT CRANK ASM. H-TYPE	上下送り台腕組H	(1)
10		402-64686	FEED ROCKER BASE ASM. H-TYPE	送り台組H	(1)
11		402-64662	THREAD TAKE-UP ASM. H-TYPE	天秤組H	1
12		402-64663	CONNECTING ROD ASM. H-TYPE	水平上下偏心カム組H	1
13		402-64664	COUNTER WEIGHT H-TYPE	釣合錘H	1
14		402-64665	NEEDLE H-TYPE	針H	1
15		402-64666	OIL SHIELD H-TYPE	油防板H	1
16		402-64667	THREAD TENSION ASM. H-TYPE	糸調子組H	1
17		402-64687	TAKE-UP SPRING H-TYPE	糸取りばねH	(1)
18		402-64688	TENSION SPRING H-TYPE	第二糸調子ばねH	(1)
19		402-64668	NEEDLE PLATE H-TYPE	針板H	1
20		402-64669	POSITIONING FINGER H-TYPE	内釜留めH	1
21	#02	402-64670	HOOK_ASM.(H)	釜(組) H仕様	1
22		402-62398	NEEDLE BAR THREAD GUIDE H-TYPE	針棒糸掛けH	1
23	#01	114-03003	FEED DOG H-TYPE	送り歯H	1
24	#01	229-62054	THREAD TENSION ASM. H-TYPE	糸調子組H	1
25	#01	114-00801	NEEDLE PLATE H-TYPE	針板H	1
26	#03	402-64690	HOOK_ASM.(H)	釜(組) H仕様	1
		NOTE(注記)	#01.....SPARE PARTS	補用パーツ	
			#02.....FOR CHINA	中国向け	
			#03.....FOR GENERAL EXPORT	一般輸出入	





NUMERICAL INDEX OF PARTS

索引

PART NO 品番	PAGE 頁	REF NO	PART NO 品番	PAGE 頁	REF NO	PART NO 品番	PAGE 頁	REF NO	PART NO 品番	PAGE 頁	REF NO
114-00801	28	25	402-63346	4	1	402-63422	6	37	402-63492	10	23
114-03003	28	23	402-63347	4	2	402-63423	6	38	402-63493	10	24
			402-63348	4	3	402-63424	8	1	402-63494	10	25
229-02506	2	38	402-63349	4	4	402-63425	8	2	402-63495	10	14
229-62054	28	24	402-63350	4	5	402-63426	8	3	402-63495	10	26
			402-63351	4	6	402-63427	8	4	402-63496	10	27
402-15706	26	9	402-63352	4	7	402-63428	8	5	402-63496	16	24
402-59438	2	43	402-63353	4	8	402-63429	8	6	402-63497	12	2
402-59439	2	44	402-63354	4	9	402-63430	8	7	402-63498	12	6
402-62397	2	65	402-63355	4	10	402-63431	8	8	402-63499	12	3
402-62398	28	22	402-63356	4	11	402-63432	8	9	402-63500	12	4
402-62399	2	64	402-63357	4	12	402-63433	8	10	402-63501	12	5
402-63283	26	28	402-63358	4	13	402-63434	8	11	402-63502	12	15
402-63284	2	1	402-63359	4	14	402-63434	8	13	402-63503	12	7
402-63285	2	2	402-63361	4	15	402-63435	8	12	402-63504	12	8
402-63286	2	3	402-63362	4	17	402-63436	8	14	402-63504	12	52
402-63287	2	4	402-63363	4	18	402-63437	8	15	402-63505	12	9
402-63288	2	5	402-63364	4	40	402-63438	8	18	402-63506	12	10
402-63289	2	6	402-63365	4	20	402-63439	8	17	402-63507	12	33
402-63290	2	7	402-63366	4	41	402-63440	8	24	402-63508	12	12
402-63290	6	35	402-63366	8	40	402-63441	8	19	402-63509	12	40
402-63290	14	25	402-63366	14	3	402-63442	8	29	402-63510	12	38
402-63290	18	3	402-63366	14	5	402-63443	8	25	402-63511	12	39
402-63291	2	8	402-63371	4	22	402-63444	8	44	402-63512	12	34
402-63292	2	9	402-63372	4	23	402-63444	22	4	402-63513	12	16
402-63293	2	10	402-63373	4	24	402-63445	8	23	402-63514	12	41
402-63294	2	11	402-63374	4	25	402-63446	8	30	402-63515	12	17
402-63295	2	12	402-63375	4	26	402-63446	14	14	402-63516	12	21
402-63296	2	13	402-63376	4	27	402-63446	16	3	402-63517	12	22
402-63297	2	14	402-63377	4	28	402-63446	16	37	402-63518	12	23
402-63298	2	15	402-63378	4	29	402-63447	8	21	402-63519	12	24
402-63299	2	16	402-63379	4	35	402-63448	8	20	402-63520	12	25
402-63299	14	24	402-63380	4	32	402-63449	8	26	402-63521	12	26
402-63301	4	16	402-63381	4	33	402-63450	8	27	402-63522	12	27
402-63302	2	17	402-63382	4	34	402-63451	8	22	402-63523	12	28
402-63303	2	18	402-63383	4	30	402-63452	8	28	402-63524	12	29
402-63304	2	19	402-63384	4	36	402-63454	8	31	402-63525	12	30
402-63305	2	20	402-63385	4	37	402-63455	8	32	402-63526	12	31
402-63306	2	21	402-63386	4	38	402-63456	8	33	402-63527	12	32
402-63307	2	22	402-63387	4	39	402-63457	8	34	402-63528	12	18
402-63308	2	23	402-63388	6	1	402-63458	8	35	402-63529	12	19
402-63308	20	38	402-63389	6	2	402-63459	8	36	402-63530	12	35
402-63309	2	24	402-63390	6	3	402-63460	8	37	402-63531	12	36
402-63310	2	25	402-63391	6	4	402-63461	8	38	402-63532	12	37
402-63311	2	26	402-63392	6	5	402-63462	8	39	402-63533	12	20
402-63312	2	27	402-63393	6	6	402-63464	8	41	402-63534	12	14
402-63313	2	28	402-63394	6	7	402-63465	8	42	402-63535	12	13
402-63314	2	29	402-63395	6	8	402-63465	16	33	402-63536	12	11
402-63315	2	30	402-63395	26	7	402-63467	8	43	402-63537	12	42
402-63316	2	31	402-63396	6	9	402-63468	8	16	402-63538	12	43
402-63317	2	32	402-63397	6	10	402-63469	8	45	402-63539	12	44
402-63318	2	33	402-63398	6	11	402-63470	8	46	402-63540	12	45
402-63319	2	34	402-63399	6	13	402-63470	10	28	402-63541	12	46
402-63320	2	35	402-63400	6	39	402-63471	10	1	402-63542	12	47
402-63321	2	36	402-63401	6	14	402-63472	10	2	402-63543	12	48
402-63322	2	37	402-63402	6	15	402-63473	10	3	402-63544	12	49
402-63323	2	39	402-63403	6	16	402-63473	26	8	402-63545	12	50
402-63324	2	40	402-63404	6	27	402-63474	10	4	402-63546	14	1
402-63325	2	63	402-63405	6	18	402-63474	10	11	402-63547	14	2
402-63326	2	42	402-63406	6	19	402-63475	10	5	402-63548	14	4
402-63330	2	45	402-63407	6	20	402-63476	10	6	402-63550	14	6
402-63330	4	31	402-63408	6	21	402-63476	20	17	402-63551	14	7
402-63330	6	30	402-63409	6	22	402-63477	10	7	402-63552	14	8
402-63333	2	46	402-63410	6	23	402-63478	10	8	402-63553	14	9
402-63334	2	47	402-63411	6	24	402-63479	10	9	402-63554	14	10
402-63335	2	48	402-63412	6	25	402-63480	10	10	402-63555	14	11
402-63336	2	49	402-63413	6	26	402-63482	10	12	402-63556	14	12
402-63337	2	50	402-63414	6	40	402-63484	10	15	402-63557	14	13
402-63338	2	51	402-63415	6	28	402-63485	10	16	402-63558	14	15
402-63339	2	52	402-63416	6	29	402-63486	10	17	402-63559	14	16
402-63340	2	53	402-63417	6	31	402-63487	10	18	402-63560	14	17
402-63341	2	54	402-63418	6	32	402-63488	10	19	402-63561	14	18
402-63342	2	55	402-63419	6	33	402-63489	10	20	402-63562	14	19
402-63343	2	56	402-63420	6	34	402-63490	10	21	402-63563	14	20
402-63344	2	57	402-63421	6	36	402-63491	10	22	402-63564	14	21

NUMERICAL INDEX OF PARTS

索引

PART NO 品番	PAGE 頁	REF NO	PART NO 品番	PAGE 頁	REF NO	PART NO 品番	PAGE 頁	REF NO	PART NO 品番	PAGE 頁	REF NO
402-63565	14	22	402-63645	20	34	402-64665	28	14			
402-63566	14	23	402-63646	20	35	402-64666	28	15			
402-63567	16	1	402-63647	20	36	402-64667	28	16			
402-63568	16	2	402-63648	20	37	402-64668	28	19			
402-63570	16	4	402-63649	22	1	402-64669	28	20			
402-63571	16	5	402-63650	22	2	402-64670	28	21			
402-63572	16	6	402-63651	22	3	402-64671	2	58			
402-63573	16	7	402-63652	22	5	402-64672	2	59			
402-63574	2	62	402-63653	22	6	402-64673	2	60			
402-63575	16	9	402-63654	22	7	402-64674	2	61			
402-63576	16	10	402-63655	22	8	402-64675	26	32			
402-63577	16	11	402-63656	22	9	402-64676	4	19			
402-63578	16	12	402-63657	22	10	402-64677	4	21			
402-63579	16	13	402-63658	22	11	402-64678	12	51			
402-63580	16	14	402-63659	22	12	402-64679	2	41			
402-63581	16	15	402-63660	22	13	402-64680	6	17			
402-63582	16	16	402-63661	22	14	402-64681	6	12			
402-63583	16	17	402-63663	24	1	402-64682	12	1			
402-63584	16	18	402-63664	24	2	402-64683	28	7			
402-63585	16	19	402-63665	24	3	402-64684	28	8			
402-63586	16	20	402-63666	24	4	402-64685	28	9			
402-63587	16	21	402-63667	24	5	402-64686	28	10			
402-63588	16	22	402-63668	24	6	402-64687	28	17			
402-63589	16	23	402-63669	24	7	402-64688	28	18			
402-63591	16	25	402-63670	24	8	402-64689	10	29			
402-63592	16	26	402-63671	24	9	402-64690	28	26			
402-63593	16	27	402-63672	24	10	402-64695	20	23			
402-63594	16	28	402-63673	24	11	402-64696	4	42			
402-63595	16	29	402-63674	24	12	402-64697	10	13			
402-63596	16	30	402-63675	24	13	402-64699	16	8			
402-63597	16	31	402-63676	24	14	402-64700	16	42			
402-63598	16	32	402-63677	24	15						
402-63599	16	34	402-63678	24	16						
402-63600	16	35	402-63679	24	17						
402-63601	16	36	402-63680	24	18						
402-63602	16	38	402-63681	24	19						
402-63603	16	39	402-63682	24	20						
402-63604	16	40	402-63683	24	21						
402-63605	16	41	402-63684	24	22						
402-63606	18	1	402-63685	26	1						
402-63607	18	2	402-63686	26	2						
402-63608	18	4	402-63687	26	3						
402-63609	18	5	402-63688	26	4						
402-63610	18	6	402-63689	26	5						
402-63611	20	1	402-63690	26	6						
402-63612	20	2	402-63692	26	10						
402-63613	20	3	402-63693	26	11						
402-63614	20	4	402-63694	26	12						
402-63615	20	5	402-63695	26	13						
402-63616	20	6	402-63696	26	14						
402-63617	20	7	402-63697	26	15						
402-63618	20	8	402-63698	26	16						
402-63619	20	9	402-63699	26	17						
402-63620	20	10	402-63700	26	18						
402-63621	20	11	402-64644	26	19						
402-63622	20	12	402-64645	26	20						
402-63623	20	13	402-64646	26	21						
402-63624	20	14	402-64647	26	22						
402-63625	20	15	402-64648	26	23						
402-63626	20	16	402-64649	26	24						
402-63627	20	18	402-64650	26	25						
402-63628	20	19	402-64651	26	26						
402-63629	20	20	402-64652	26	27						
402-63630	20	21	402-64653	26	29						
402-63631	20	22	402-64654	26	30						
402-63632	20	25	402-64655	26	31						
402-63633	20	24	402-64656	28	1						
402-63634	20	26	402-64657	28	2						
402-63635	20	27	402-64658	28	3						
402-63636	20	28	402-64659	28	4						
402-63637	20	29	402-64660	28	5						
402-63638	20	30	402-64661	28	6						
402-63639	20	31	402-64662	28	11						
402-63643	20	32	402-64663	28	12						
402-63644	20	33	402-64664	28	13						