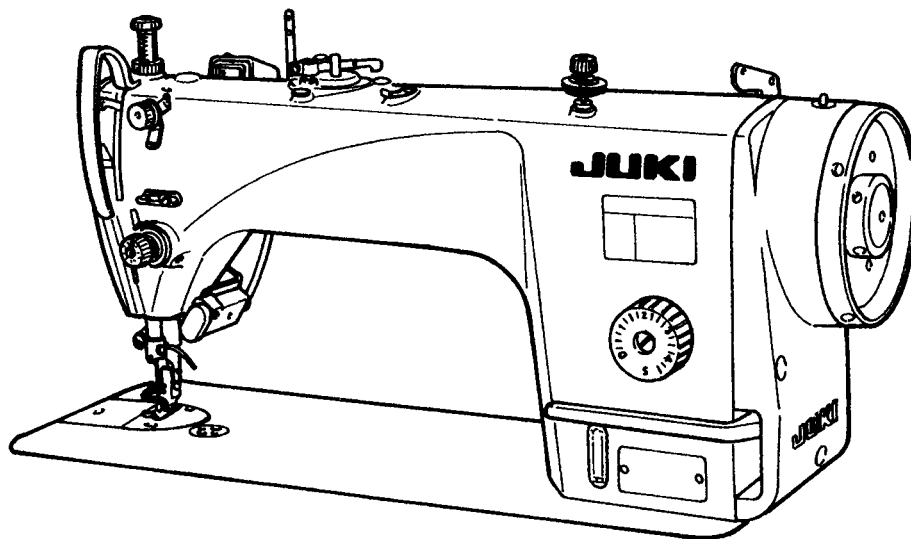


DDL-9000

取扱説明書 使用説明書

INSTRUCTION MANUAL



このたびは、当社の製品をお買い上げいただきまして、ありがとうございました。
安全に使用していただくために使用前に、必ずこの取扱説明書をお読みください。
また、いつでもすぐに読めるように、この取扱説明書を保管してください。

**Read safety instructions carefully and understand them before using.
Retain this Instruction Manual for future reference.**




為了安全地使用，請您在使用之前一定閱讀本使用說明書。
另外，請您注意保管本使用說明書，以便隨時查閱。

安全にご使用していただくために







ミシン、自動機、付帯装置(以下機械と言う)は、縫製作業上やむをえず機械の可動部品の近くで作業するため、可動部に接触してしまう可能性が常に存在していますので、実際にご使用されるオペレータの方および、保守、修理等をされる保全の方は、事前に以下の **安全についての注意事項** を熟読されて、十分理解された上でご使用ください。この取扱説明書 **安全についての注意事項** に書かれている内容は、お客様が購入された商品の仕様には含まれない項目も記載されています。

なお、本取扱説明書および、製品の警告ラベルを十分理解していただくために、警告表示を以下のように使い分けております。これらの内容を十分に理解し、指示を守ってください。

(I) 危険の水準の説明

 危険	機械操作時、保守時、当事者、第3者が取り扱いを誤ったり、その状況を回避しない場合、死亡または、重傷を招く差し迫った危険のあるところ。
 警告	機械操作時、保守時、当事者、第3者が取り扱いを誤ったり、その状況を回避しない場合、死亡または、重傷を招く潜在的可能性のあるところ。
 注意	機械操作時、保守時、当事者、第3者が取り扱いを誤ったり、その状況を回避しない場合、中・軽傷害を招くおそれのあるところ。

(II) 警告絵表示および表示ラベルの説明

警告 絵 表示		運動部に触れて、怪我をする恐れがあります。	指示 ラ ベル		ベルトに巻き込まれ、怪我をする恐れがあります。
		高電圧部に触れて、感電の恐れがあります。			正しい回転方向を指示しています。
		高温部に触れて、ヤケドの恐れがあります。			アース線の接続を指示しています。

安全についての注意事項

事故とは：人身並びに財産に損害を与えることをいう。

危険

- 感電事故防止のため、電装ボックスを開ける必要のある場合は、電源を切り、念のため5分以上経過してから蓋を開けてください。

注意

基本的注意事項

- ご使用される前に本取扱説明書および、付属に入っている全ての説明書類を必ずお読みください。また、いつでもすぐに読めるように、この取扱説明書を大切に保存してください。
- 本項に書かれている内容は、購入された機械の仕様に含まれていない項目も記載されています。
- 針折れによる事故防止のため、安全眼鏡を着用してください。

安全装置、警告ラベル

- 安全装置の欠落による事故防止のため、この機械を操作する際は、安全装置が所定の位置に正しく取り付けられている事を確認してから操作してください。安全装置については、vii頁を参照してください。

2. 人身事故防止のため、安全装置を外した場合は、必ず元の位置に取り付け、正常に機能することを確認してください。
3. 人身事故防止のため、機械に貼り付けてある警告ラベルは、常にはっきり見えるようにしておいてください。剥がれたり汚損した場合、新しいラベルと交換してください。

用途、改造

1. 人身事故防止のため、この機械は、本来の用途および本取扱説明書に規定された使用方法以外には使用しないでください。
用途以外の使用に対しては、当社は責任を負いません。
2. 人身事故防止のため、機械には、改造等を加えないでください。改造によって起きた事故に対しては、当社は責任を負いません。

教育訓練

1. 不慣れによる事故防止のため、この機械の操作についての教育、並びに、安全に作業を行うための教育を雇用者から受け、適性な知識と操作技能を有するオペレータのみが、この機械をご使用ください。そのため雇用者は、事前にオペレータの教育訓練の計画を立案し、実施することが必要です。

電源を切らなければならない事項

電源を切るとは:電源スイッチを切ってから、電源プラグをコンセントから抜くことを言う。以下同じ

1. 人身事故防止のため、異常、故障が認められた時、停電の時は直ちに電源を切ってください。
2. 機械の不意の起動による事故防止のため、次のような時は、必ず電源を切ってから行ってください。
 - 2-1. たとえば、針、ルーパ、スプレッド等の糸通し部品へ糸通しする時や、ボビンを交換する時。
 - 2-2. たとえば、機械を構成する全ての部品の交換、または調整する時。
 - 2-3. たとえば、点検、修理、清掃する時や、機械から離れる時。
3. 感電、漏電、火災事故防止のため、電源プラグを抜く時は、コードではなくプラグを持って抜いてください。
4. 不意の起動による事故防止のため、クラッチモータを使用している場合は電源を切った後、完全に止まっていることを確認してから、上記2の作業を行ってください。

各使用段階に於ける注意事項

運 搬

1. 人身事故防止のため、機械の持ち上げは2人以上で行い、移動には台車等を使用してください。
2. 人身事故防止のため、持ち上げ、移動の際は転倒、落下等を起こさないよう十分安全策をとってください。
3. 予期せぬ事故や、落下事故防止のため、再梱包する場合は、着荷時と同じ状態に再梱包してください。特に機械に付着した油は、十分に拭き取ってから再梱包してください。

開 梱

1. 人身事故防止のため、開梱は上から順序よく行ってください。木枠梱包の場合は、特に釘には十分注意してください。また、釘は板から抜き取ってください。
2. 人身事故防止のため、機械は重心位置を確かめて、慎重に取り出してください。

据え付け

(I) テーブル、脚

1. 人身事故防止のため、テーブル、脚は、純正部品を使用してください。やむをえず、非純正部品を使用する場合は、機械の重量、運転時の反力に十分耐え得るテーブル、脚を使用してください。
2. 人身事故防止のため、テーブルと脚の固定は、ボルト結合を推奨しますが、木ねじでの固定はφ5.1×長さ32mm以上のねじで固定してください。また、下穴を電気ドリル等で深く開けますと、強度不足となりますので、下穴は喰いつき程度の深さとしてください。固定後、十分なる結合強度が得られているか、必ず確認してください。
3. 人身事故防止のため、脚にキャストを付ける場合、十分な強度をもったロック付きキャストを使用してください。

(II) ケーブル、配線

1. 感電、漏電、火災事故防止のため、ケーブルは使用中無理な力が加わらないようにしてください。また、Vベルト等の運転部近くにケーブル配線する時は、30mm以上の間隔をとって配線してください。
2. 感電、漏電、火災事故防止のため、タコ足配線はしないでください。
3. 感電、漏電、火災事故防止のため、コネクタは確実に固定してください。また、コネクタを抜く時は、コネクタ部を持って抜いてください。

(III) 接地

1. 漏電、絶縁耐圧による事故防止のため、電源プラグは電気の専門知識を有する人に、適性のプラグを取り付けてもらってください。また、電源プラグは必ず接地されたコンセントに接続してください。
2. 漏電による事故防止のため、アース線は必ず接地してください。

(IV) モータ

1. 焼損による事故防止のため、モータは指定された定格モータ(純正品)を使用してください。
2. 市販クラッチモータを使用する際は、Vベルトへの巻き込まれ事故防止のため、巻き込み防止付きプーリカバーが付いたクラッチモータを選定してください。

操作前

1. 人身事故防止のため、電源を投入する前に、コネクタ、ケーブル類に損傷、脱落、緩み等がないことを確認してください。
2. 人身事故防止のため、運動部分に手を入れないでください。また、プーリの回転方向が矢印と一致しているか、確認してください。
3. キャスタ付き脚卓を使用の場合、不意の起動による事故防止のため、キャスタをロックするか、アジャスタ付きの時は、アジャスタで脚を固定してください。

操作中

1. 巻き込みによる人身事故防止のため、機械操作中ははずみ車、Vベルト、モータ付近に指、頭髮、衣類を近づけたり、物を置かないでください。
2. 人身事故防止のため、電源を入れる時、また機械操作中は針の付近や、天びんカバー内に指を入れないでください。
3. 機械操作中、釜は高速で回転しています。手への損傷防止のため、操作中は釜付近へ絶対に手を近づけないでください。また、ポビン交換の時は電源を切ってください。
4. 人身事故防止のため、機械を倒す時、また元の位置へ戻す時、指等をはさまれないように注意してください。
5. 不意の起動による事故防止のため、機械を倒す時、またベルトカバーおよび、Vベルトを外す時は電源を切ってください。
6. サーボモータをご使用の場合は、機械停止中はモータ音がしません。不意の起動による事故防止のため、電源の切り忘れに注意してください。

給油

1. 自動給油の機械には、JUKI ニューデフレックスオイルを使用してください。
2. 炎症、カブレを防ぐため、目や身体に油が付着した時は直ちに洗浄してください。
3. 下痢、嘔吐を防ぐため、誤って飲み込んだ場合、直ちに医師の診断を受けてください。

保守

1. 不慣れによる事故防止のため、修理、調整は機械を熟知した保全技術者が本取扱説明書の指示範囲で行ってください。また、部品交換の際は、当社純正部品を使ってください。不適切な修理・調整および非純正部品使用による事故に対しては、当社は責任を負いません。
2. 不慣れによる事故や、感電事故防止のため、電気関係の修理、保全(含む配線)は電気の専門知識のある人、または当社、販売店の技術者に依頼してください。
3. 不意の起動による事故防止のため、エアシリンダ等の空気圧を使用している機械の修理や保全を行う時は、空気の供給源のパイプを外し、残留している空気を放出してから行ってください。

4. 人身事故防止のため、修理調整・部品交換等の作業後は、ねじ・ナット等が緩んでいないことを確認してください。
5. 機械の使用期間中は、定期的に清掃を行ってください。この際、不意の起動による事故防止のため、電源は必ず切ってから行ってください。
6. 人身事故防止のため、修理・調整した結果、正常に操作できない場合は直ちに操作を中止し、当社または販売店に連絡し、修理依頼してください。
7. 人身事故防止のため、ヒューズが切れた時は、必ず電源を切り、ヒューズ切れの原因を取り除いてから、同一容量のヒューズと交換してください。

使用環境

1. 誤動作による事故防止のため、高周波ウエルダ等強いノイズ源(電磁波)から影響を受けない環境下で使用してください。
2. 誤動作による事故防止のため、定格電圧±10%を超える所では使用しないでください。
3. 誤動作による事故防止のため、エアシリンダ等の空気圧を使用している装置は、指定の圧力を確認してから使用してください。
4. 安全にお使いいただくために、下記環境下でお使いください。
動作時 雰囲気温度 5℃～35℃
動作時 相対湿度 35%～85%
5. 電装部品損壊・誤動作による事故防止のため、寒いところから急に暖かいところなど環境が変わった時、結露が生じることがありますので、十分に水滴の心配がなくなってから電源を入れてください。
6. 電装部品損壊・誤動作による事故防止のため、雷が発生している時は安全のため作業をやめ、電源プラグを抜いてください。

IMPORTANT SAFETY INSTRUCTIONS

Putting sewing systems into operation is prohibited until it has been ascertained that the sewing systems in which these sewing machines will be built into, have conformed with the safety regulations in your country. Technical service for those sewing systems is also prohibited.

1. Observe the basic safety measures, including, but not limited to the following ones, whenever you use the machine.
2. Read all the instructions, including, but not limited to this Instruction Manual before you use the machine. In addition, keep this Instruction Manual so that you may read it at anytime when necessary.
3. Use the machine after it has been ascertained that it conforms with safety rules/standards valid in your country.
4. All safety devices must be in position when the machine is ready for work or in operation. The operation without the specified safety devices is not allowed.
5. This machine shall be operated by appropriately-trained operators.
6. For your personal protection, we recommend that you wear safety glasses.
7. For the following, turn off the power switch or disconnect the power plug of the machine from the receptacle.
 - 7-1 For threading needle(s), looper, spreader etc. and replacing bobbin.
 - 7-2 For replacing part(s) of needle, presser foot, throat plate, looper, spreader, feed dog, needle guard, folder, cloth guide etc.
 - 7-3 For repair work.
 - 7-4 When leaving the working place or when the working place is unattended.
 - 7-5 When using clutch motors without applying brake, it has to be waited until the motor stopped totally.
8. If you should allow oil, grease, etc. used with the machine and devices to come in contact with your eyes or skin or swallow any of such liquid by mistake, immediately wash the contacted areas and consult a medical doctor.

9. Tampering with the live parts and devices, regardless of whether the machine is powered, is prohibited.
10. Repair, remodeling and adjustment works must only be done by appropriately trained technicians or specially skilled personnel. Only spare parts designated by JUKI can be used for repairs.
11. General maintenance and inspection works have to be done by appropriately trained personnel.
12. Repair and maintenance works of electrical components shall be conducted by qualified electric technicians or under the audit and guidance of specially skilled personnel.

Whenever you find a failure of any of electrical components, immediately stop the machine.
13. Before making repair and maintenance works on the machine equipped with pneumatic parts such as an air cylinder, the air compressor has to be detached from the machine and the compressed air supply has to be cut off. Existing residual air pressure after disconnecting the air compressor from the machine has to be expelled. Exceptions to this are only adjustments and performance checks done by appropriately trained technicians or specially skilled personnel.
14. Periodically clean the machine throughout the period of use.

15. Grounding the machine is always necessary for the normal operation of the machine. The machine has to be operated in an environment that is free from strong noise sources such as high-frequency welder.
16. An appropriate power plug has to be attached to the machine by electric technicians. Power plug has to be connected to a grounded receptacle.

17. The machine is only allowed to be used for the purpose intended. Other used are not allowed.
18. Remodel or modify the machine in accordance with the safety rules/standards while taking all the effective safety measures. JUKI assumes no responsibility for damage caused by remodeling or modification of the machine.

19. Warning hints are marked with the two shown symbols.



Danger of injury to operator or service staff



Items requiring special attention

重要安全事項

此縫紉機在有的國家（設置場所）由於該國的安全規定而被禁止使用。同時，技術服務也同樣被禁止。

1. 使用此縫紉機時，必須遵守包括如下項目的基本安全措施。
2. 使用此縫紉機之前，請閱讀本使用說明書在內的所有指示文件。同時應將此使用說明書妥善保管，以便能夠隨時查閱。
3. 此縫紉機應與貴國的有關安全規定一起使用。
4. 使用此縫紉機和縫紉機動作中，所有的安全裝置應安裝到規定的位置。沒有安裝規定的安全裝置的縫紉機禁止使用。
5. 此縫紉機應由接受過培訓的操作人員來操作。
6. 使用縫紉機時，建議戴安全防護眼鏡。
7. 發生下列情況時，應立即關掉電源開關，或拔下電源線插頭。
 - 7-1 機針、彎針、分離器等穿線和更換旋梭時。
 - 7-2 更換機針、壓腳、針板、彎針、分離器、送布牙、護針器、支架、布導向器等時。
 - 7-3 修理時。
 - 7-4 工作場所無人了或離開工作場所時。
 - 7-5 使用離合馬達時，請等待馬達完全停止之後再進行。
8. 縫紉機以及附屬裝置使用的機油、潤滑脂等液體流入眼睛或沾到皮膚上時，或被誤飲時，應立即清洗有關部份並去醫院治療。

9. 禁止用手觸摸打開了縫紉機開關通電的零件或裝置。
10. 有關縫紉機的修理、改造、調整應由受過專門訓練的技術人員或專家來進行。
11. 一般的維修保養應由受過訓練的人員來進行。
12. 有關縫紉機的電氣方面的修理、維修應由有資格的電氣技術人員或專家的監督和指導下進行。
13. 修理、保養有關空氣、氣缸等壓縮空氣的零件時，應切斷空氣壓縮機供氣源後再進行。如有殘留壓縮空氣時，應放掉壓縮空氣。但，受過相當訓練的技術人員或專家進行有關調整或確認動作時除外。
14. 縫紉機的使用期間應定期進行清掃。

15. 為了正常安全運轉，應安裝地線。同時應在不受高頻焊接機等強噪音源影響的環境下使用。
16. 電源插頭應用具有電氣專門知識的人來安裝。電源插頭必須連接到接地插座上。

17. 縫紉機指定用途以外不能使用。
18. 對縫紉機的改造、變更應符合安全規格，並採取有效的安全措施。另外，對於有關改造和變更，JUKI公司概不負責。

19. 本使用說明書上採用以下 2 個警告符號。





有損傷操作人員、維修人員的危險。



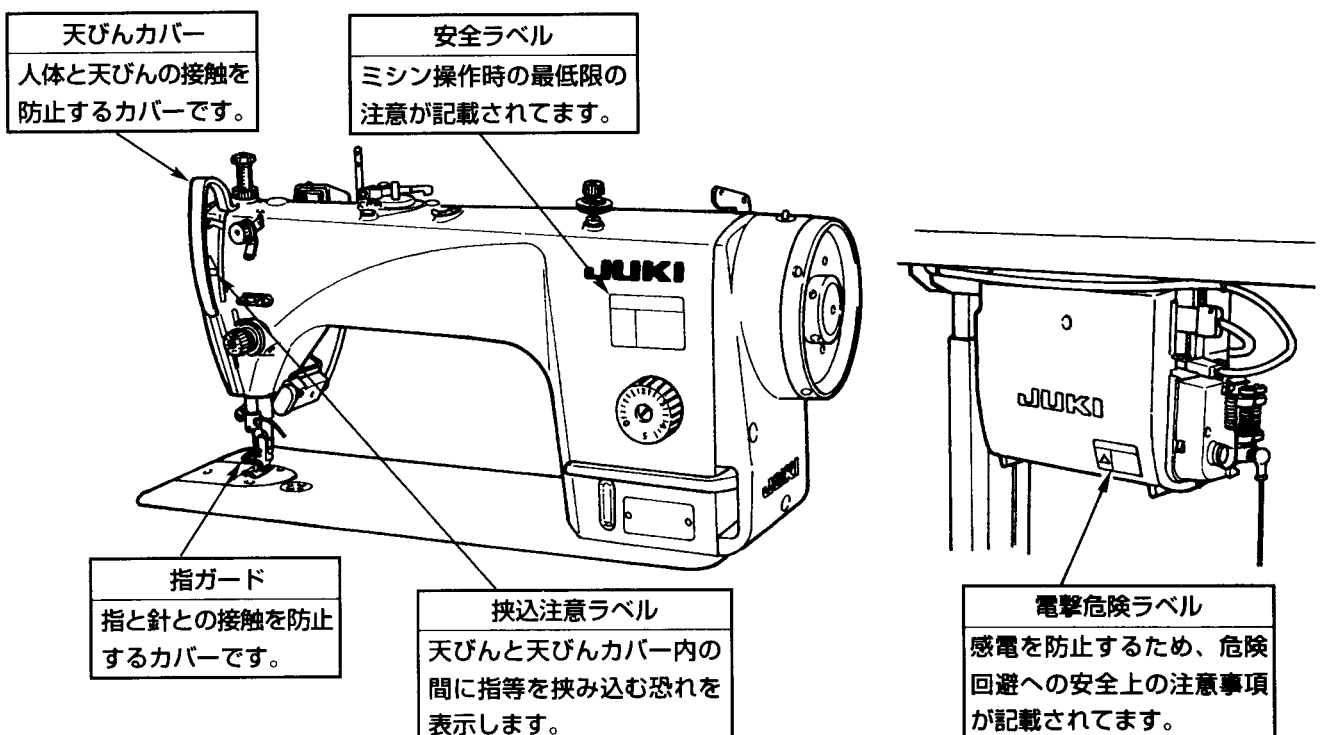
安全上需要特別加以注意的事項。

より安全にお使いいただくための注意事項

 危険	<ol style="list-style-type: none"> 感電による事故を防ぐため、電源を入れたままで電装ボックスの蓋を開けたり、電装ボックス内の部品に触れないでください。
 注意	<ol style="list-style-type: none"> 人身事故防止のため、指ガード等安全装置を外した状態で運転しないでください。 巻き込みによる人身事故防止のため、ミシン運転中ははずみ車付近に指、頭髮、衣類を近づけたり、物を置かないでください。 人身事故防止のため、電源を入れる時、またミシン運転中は針の付近に指を入れないでください。 人身事故防止のため、ミシン運転中に天びんカバー内に指を入れないでください。 ミシン操作中、釜は高速で回転しています。手への損傷防止のため、運転中は釜付近へ絶対に手を近づけないでください。また、ポビン交換の時は電源を切ってください。 人身事故防止のため、ミシンを倒す時、また元の位置へ戻す時、指等をはさまないように注意してください。 不意の起動による事故防止のため、ミシンを倒す時、また部品交換、調整等を行なう時は電源を切ってください。 ミシン停止中はモータ音がしません。不意の起動による事故防止のため、電源の切り忘れに注意してください。 感電による事故防止のため、電源アース線を外した状態で、ミシンを運転しないでください。 感電と電装部品損壊による事故防止のため、電源プラグ挿抜の際は、前もって必ず電源を切ってください。

安全装置について

ここに記載されている機械および安全装置はあくまで、日本国内仕様として製造された機種およびそれに装着・同梱された安全装置であり、仕向地、仕様により異なる場合もあります。



FOR SAFE OPERATION



1. To avoid electrical shock hazards, neither open the cover of the electrical box nor touch the components mounted inside the electrical box.



1. To avoid personal injury, never operate the machine with any of the finger guard or safety devices removed.
2. To prevent possible personal injuries caused by being caught in the machine, keep your fingers, head and clothes away from the handwheel while the machine is in operation. In addition, place nothing around it.
3. To avoid personal injury, never put your hand under the needle when you turn "ON" the power switch or operate the machine.
4. To avoid personal injury, never put your fingers into the thread take-up cover while the machine is in operation.
5. The hook rotates at a high speed while the machine is in operation. To prevent possible injury to hands, be sure to keep your hands away from the vicinity of the hook during operation. In addition, be sure to turn OFF the power to the machine when replacing the bobbin.
6. To avoid possible personal injuries, be careful not to allow your fingers in the machine when tilting/raising the machine head.
7. To avoid possible accidents because of abrupt start of the machine, turn OFF the power to the machine when tilting the machine head or performing replacement of parts, adjustment of the machine, etc.
8. The motor does not produce noise while the machine is at rest. To avoid possible accidents due to abrupt start of the machine, be sure to turn OFF the power to the machine.
9. To avoid electrical shock hazards, never operate the sewing machine with the ground wire for the power supply removed.
10. To prevent possible accidents because of electric shock or damaged electrical component(s), turn OFF the power switch in prior to the connection/disconnection of the power plug.

運轉縫紉機前的注意事項



危險

1. 為了防止發生觸電事故，請不要在打開電源的狀態下，打開電氣箱蓋以及觸摸電氣箱內的零件。



注意

1. 為了防止人身事故的發生，請不要在卸下手指防護器等安全裝置的狀態運轉縫紉機。
2. 為了防止卷入機器的人身事故，縫紉機運轉中，請不要把手指、頭髮、衣服靠近飛輪，也不要將物品放到縫紉機上。
3. 為了防止人身事故的發生，打開電源時以及縫紉機運轉中，請不要把手指放到機針的附近。
4. 為了防止人身事故的發生，縫紉機運轉中請不要把手指放到挑線桿外罩內。
5. 縫紉機操作中，旋梭高速地旋轉。為了防止手受到傷害，運轉中請絕對不要把手靠近旋梭。
6. 為了防止人身事故的發生，放倒縫紉機或返回原來位置時，要注意不要夾住手。
7. 為了防止突然的起動造成的事故，放倒縫紉機時或更換零件、調整等時請關掉電源。
8. 縫紉機停止時馬達沒有聲音。為了突然的起動造成的事故，請注意不要忘記關掉電源。
9. 為了防止觸電事故，卸下電源地線的狀態，請不要運轉縫紉機。
10. 為了防止觸電和損壞電氣零件，拔電源的插頭時，請先關掉機器電源開。

目次

ミシン運転前のご注意	1
1. 仕様	2
2. ミシンの据え付け	3
3. ひざ上げ高さの調整	4
4. 糸立装置の取り付け	5
5. 給油 (DDL-9000SS,SH)	5
6. 釜油量の調整 (DDL-9000SS,SH)	7
7. 釜部油量 (跡) 調整方法 (DDL-9000SS,SH)	7
8. 針の取り付け方	10
9. ボビンの入れ方	11
10. 縫い目長さの調節	11
11. 押え圧力の調節	12
12. 上糸の通し方	13
13. 下糸の巻き方	14
14. 糸調子	16
15. 糸取りばね	16
16. 天びん糸取り量の調整	18
17. 針停止位置の調整	19
18. ペダル圧とストローク	20
19. ペダルの調整	21
20. ペダル操作	22
21. ワンタッチ手動返し縫い	23
22. ワイパー (DDL-9000△△-WB)	25
23. 針と釜の関係	26
24. 固定メスについて	27
25. 送り歯の高さと傾き	28
26. 送りのタイミング	30
27. 糸ゆるめの解除機構	31
28. 微量押え上げ	32

CONTENTS

BEFORE OPERATION	1
1. SPECIFICATIONS	2
2. INSTALLATION	3
3. ADJUSTING THE HEIGHT OF THE KNEE LIFTER.....	4
4. INSTALLING THE THREAD STAND	5
5. LUBRICATION (DDL-9000SS, SH)	5
6. ADJUSTING THE AMOUNT OF OIL IN THE HOOK (DDL-9000SS, SH)	7
7. ADJUSTING THE AMOUNT OF OIL (OIL SPLASHES) IN THE HOOK (DDL-9000SS, SH).....	7
8. ATTACHING THE NEEDLE	10
9. SETTING THE BOBBIN INTO THE BOBBIN CASE	11
10. ADJUSTING THE STITCH LENGTH	11
11. PRESSER FOOT PRESSURE	12
12. THREADING THE MACHINE HEAD.....	13
13. WINDING THE BOBBIN THREAD	14
14. THREAD TENSION	16
15. THREAD TAKE-UP SPRING	16
16. ADJUSTING THE THREAD TAKE-UP STROKE	18
17. ADJUSTING THE NEEDLE STOP POSITION.....	19
18. PEDAL PRESSURE AND PEDAL STROKE	20
19. ADJUSTMENT OF THE PEDAL	21
20. PEDAL OPERATION.....	22
21. ONE-TOUCH TYPE REVERSE FEED STITCHING MECHANISM.....	23
22. WIPER (DDL-9000△△-WB)	25
23. NEEDLE-TO-HOOK RELATIONSHIP.....	26
24. COUNTER KNIFE.....	27
25. HEIGHT AND TILT OF THE FEED DOG	28
26. ADJUSTING THE FEED TIMING	30
27. THREAD TENSION RELEASE RELEASING MECHANISM	31
28. MICRO-LIFTING MECHANISM OF THE PRESSER FOOT	32

目 錄

運轉縫紉機前的注意事項	1
1. 規格	2
2. 縫紉機的安裝	3
3. 膝動提昇高度的調整	4
4. 線架的安裝	5
5. 加油(DDL-9000SS,SH)	5
6. 旋梭油量的調整(DDL-9000SS,SH)	7
7. 旋梭部油量（油跡）的調整方法(DDL-9000SS,SH)	7
8. 機針的安裝方法	10
9. 梭心的安裝方法	11
10. 線跡長度的調節	11
11. 壓腳壓力的調節	12
12. 上線穿線方法	13
13. 底線卷繞方法	14
14. 線張力	16
15. 拉線彈簧	16
16. 挑線桿挑線量的調節	18
17. 機針停止位置的調整	19
18. 踏板壓力和行程	20
19. 踏板的調整	21
20. 踏板操作	22
21. 單觸手動倒縫	23
22. 挑線桿(DDL-9000 △△ -WB)	25
23. 機針與旋梭的關係	26
24. 固定刀	27
25. 送布牙的高度和傾斜度	28
26. 送布的同步	30
27. 鬆線的解除機構	31
28. 微量壓腳提昇	32

ミシン運転前のご注意



注意

機械の誤動作や損傷をさけるために、次の項目を確認してください。

- ミシンベッドに取り付けてあるエアー抜きキャップ（赤色）を取り外してください。
- SS,SH 仕様の場合、ご使用前に必ずオイルタンクに油を入れてください。
- 最初に機械を使用する前にはきれいに掃除してください。
- 輸送中にたまったほこりを全て取り除いてください。
- 正しい電圧設定になっているか確認してください。
- 電源プラグが正しくつながれているか確認してください。
- 絶対に電圧仕様の異った状態で使用しないでください。
- モータープーリの回転方向が正しいか確認してください。
- 油もれや部品の破損を起こしますので、ミシンを手前側には倒さないでください。
- このミシンは頭部を倒した状態では、ミシンが運転できないように安全スイッチが付いています。ミシンを運転する時は、テーブルに正しく設置してから電源スイッチを入れてください。

BEFORE OPERATION



CAUTION :

To avoid malfunction and damage of the machine, confirm the following.

- Remove air-vent cap (red color) attached to the sewing machine bed.
- For SS and SH types, be sure to pour in the oil before using.
- Before you put the machine into operation for the first time after the set-up, clean it thoroughly.
- Remove all dust gathering during transportation and oil it well.
- Confirm that the voltage has been correctly set.
- Confirm that the power plug has been properly connected to the power supply.
- Never use the machine in the state where the voltage type is different from the designated one.
- Confirm that the direction of rotation of the motor pulley is correct.
- Do not tilt the sewing machine head toward this side since oil leakage or parts breakage occurs.
- A safety switch is installed so that the sewing machine cannot be operated with the head tilted. When operating the sewing machine, turn ON the power switch after properly setting the head on the table.

運轉縫紉機前的注意事項



注意

為了防止機械的錯誤動作或損傷，請確認如下項目。

- 請卸下縫紉機機台上安裝的放氣蓋（紅色）。
- SS,SH 規格時，使用之前請一定往油槽中加油。
- 最初使用縫紉機之前，請把機器打掃干淨。
- 清除運送途中積存的灰塵，並加油。
- 請確認電壓設定是否正確。
- 請確認電源插頭是否正確連接。
- 電壓規格不同時，請絕對不要使用。
- 請確認馬達皮帶輪的旋轉方向是否正確。
- 請不要把縫紉機向前倒，以免發生漏油或損壞零件。
- 本縫紉機安裝有機頭放倒後，不讓縫紉機轉動的開關。因此，運轉縫紉機時，請正確地設置縫紉機台後再打開電源開關。

1. 仕様

	DDL-9000SS	DDL-9000SH	DDL-9000DS	DDL-9000DF
用途	一般布はく・薄物・中厚物	厚物	一般布はく・薄物	新素材・ファンデーション
縫い速度	最高 5,000 rpm	最高 4,500 rpm	最高 4,000 rpm	最高 3,500 rpm
最大縫目長さ	* 5 mm			4 mm
使用針	DB × 1 #9 ~ #18	DB × 1 #20 ~ #23	DB × 1 #9 ~ #18	DB × 1SF #9 ~ #11
押えの高さ (ひざ上げ)	10 mm (標準) 15 mm (最大)			
使用油	ジューキニューデフレックスオイル No.1		——	

* 4 mm を超える場合の最高縫い速度は、4,000 rpm です。

1. SPECIFICATIONS

	DDL-9000SS	DDL-9000SH	DDL-9000DS	DDL-9000DF
Application	General fabrics, light-weight and medium-weight materials	Heavy-weight materials	General fabrics, light-weight materials	Newly developed materials, foundation garment
Sewing speed	Max. 5,000 rpm	Max. 4,500 rpm	Max. 4,000 rpm	Max. 3,500 rpm
Stitch length	* Max. 5 mm			Max. 4 mm
Needle	DB x 1 #9 to #18	DB x 1 #20 to #23	DB x 1 #9 to #18	DB x 1SF #9 to #11
Presser foot lift (by knee lifter)	10 mm (standard) 15 mm (max.)			
Lubricating oil	JUKI New Defrix Oil No. 1		——	

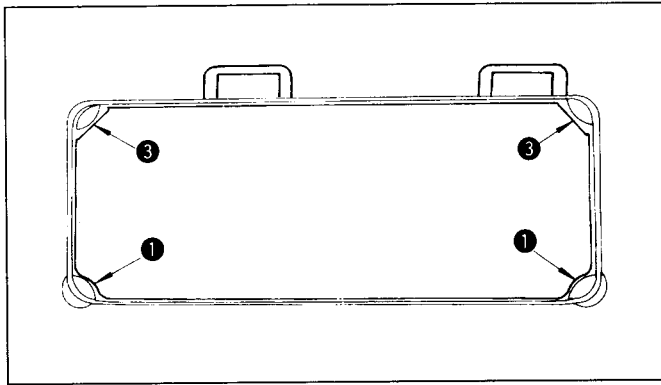
* The maximum sewing speed is 4,000 rpm when the stitch length is not less than 4 mm.

1. 規格

	DDL-9000SS	DDL-9000SH	DDL-9000DS	DDL-9000DF
用途	一般布料、薄料、中厚料	厚料	一般布料、薄料	新素材・內衣料
縫紉速度	最高毎分 5,000 針	最高毎分 4,500 針	最高毎分 4,000 針	最高毎分 3,500 針
最大針脚長さ	* 5 mm			4 mm
使用機針	DB × 1 #9 ~ #18	DB × 1 #20 ~ #23	DB × 1 #9 ~ #18	DB × 1SF #9 ~ #11
壓脚高度 (膝動提昇)	10mm (標準) 15mm (最大)			
使用機油	JUKI New Defrix Oil No.1 機油		——	

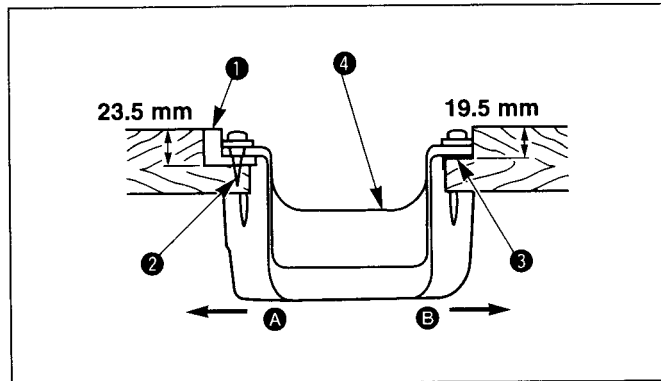
* 超過 4mm 時の最高縫紉速度為毎分 4,000 針。

2. ミシンの据え付け / INSTALLATION / 縫紉機的安裝



(1) アンダーカバーの取り付け

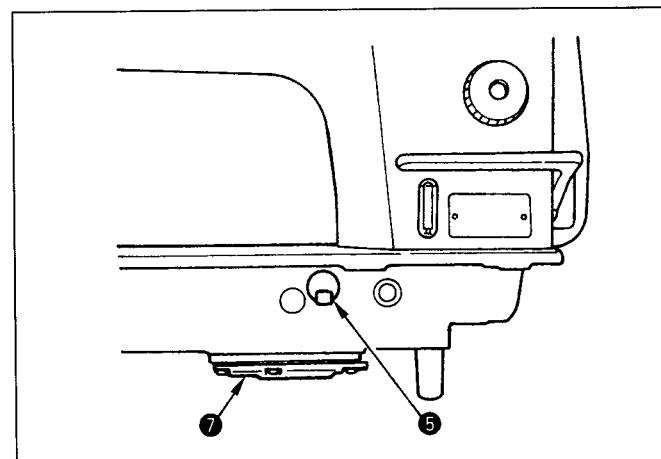
- 1) テーブル溝の四隅でアンダーカバーを支えるようにしてください。
- 2) 手前側Aの2つは頭部支えゴム座①を釘②でテーブルの張り出した部分に打ちつけ、ヒンジ側Bの2つは頭部クッション座③をゴム系接着剤で固定し、アンダーカバー④をのせてください。
- 3) ベッドのエアー抜きキャップ⑤を外してください。(キャップ⑤は、テーブルから外した状態で頭部を輸送する場合は、必ず取り付けてください。)



(注意) エアー抜きキャップ⑤を外さずにミシンを運転すると、ギヤボックス部⑦から油もれが発生する場合があります。

(1) Installing the under cover

- 1) The under cover should rest on the four corners of the machine table groove.
- 2) Fix two rubber seats ① on side A (operator's side) using nails ② as illustrated above. Fix two cushion seats ③ on side B (hinged side) using a rubber-based adhesive. Then place under cover ④ on the fixed seats.
- 3) Remove air vent cap ⑤ attached to the machine bed. (Be sure to attach cap ⑤ when transporting the machine head in the state that the machine head is removed from the machine table.)

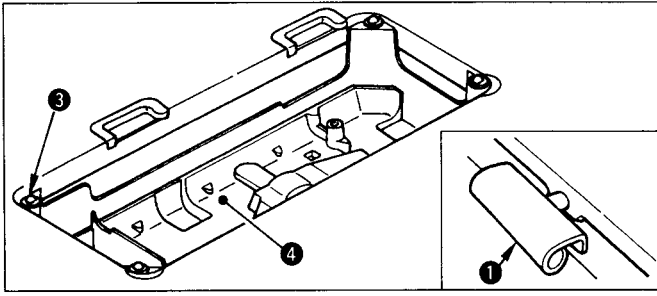


(Caution) If the sewing machine is operated without removing air vent cap ⑤, oil leakage from gear box portion ⑦ may occur.

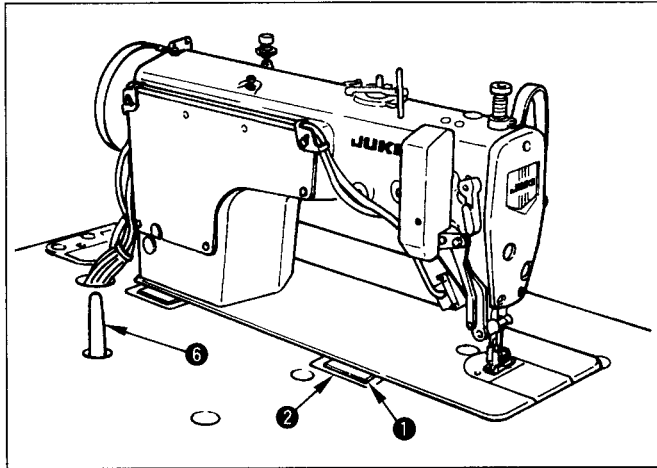
(1) 底槽的安裝

- 1) 把底槽支到機台溝的四角上。
- 2) 用螺釘②把前側A的2個頭部橡膠支座①釘到機台的伸出部，用黏接劑黏接固定好鉸鏈側B的2個頭部膠墊座③，然後把底槽④放上去。
- 3) 請卸下機台的放氣蓋⑤。(搬動機頭時，請一定把放氣蓋⑤蓋上。)

(注意) 不卸下放氣蓋⑤運轉縫紉機的話，從齒輪箱⑦就會有油漏出。



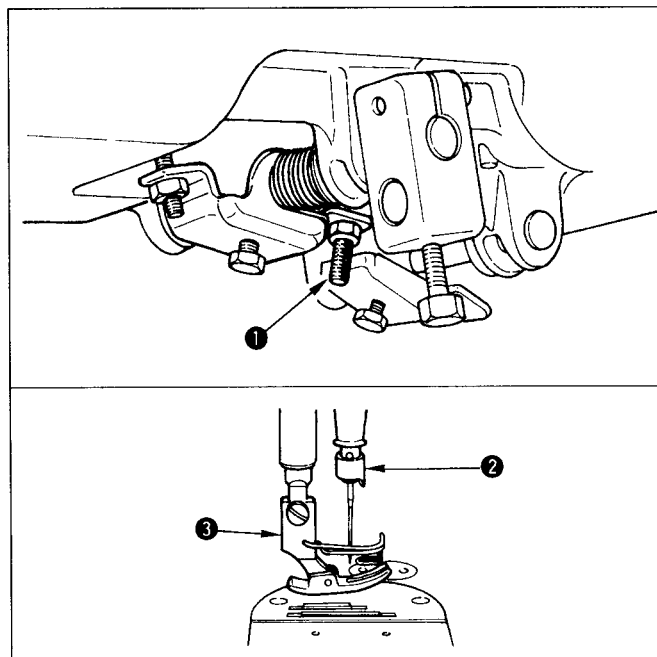
- 4) ヒンジ①をベッドの穴に入れ、テーブルのゴムヒンジ②にかみ合わせて、頭部を四隅の頭部クッション③の上におろしてください。
- 5) AK 装置無しの場合、頭部支え棒⑥をテーブルに取り付けてください。



- 4) Fit hinge ① into the opening in the machine bed, and fit the machine head to table rubber hinge ② before placing the machine head on cushions ③ on the four corners.
 - 5) In case the AK-device is not provided, attach head support rod ⑥ to the machine table.
- 4) 把鉸鏈①放到機台的孔上，對準台板橡膠支座②，把頭部放到四角的機頭膠墊③上。
- 5) 沒有安裝 AK 裝置時，請把機頭支撐桿⑥安裝到機台上。

3. 膝上げ高さの調整 / 膝動提昇高度的調整 / ADJUSTING THE HEIGHT OF THE KNEE LIFTER

	注意	ミシンの不意の起動による事故を防ぐため、電源を切ってから行ってください。
	WARNING :	Turn OFF the power before starting the work so as to prevent accidents caused by abrupt start of the sewing machine.
	注意	為了防止縫紉機的意外起動，請關掉電源之後再進行操作。



- 1) ひざ上げによる押えの高さは標準 10 mm です。
- 2) ひざ上げ調節ねじ①によって押え高さは最大 15 mm まで調整することができます。

(注意) 押え③を 10 mm 以上上げた状態では、針棒②と押え③が当たるためミシンを運転しないでください。

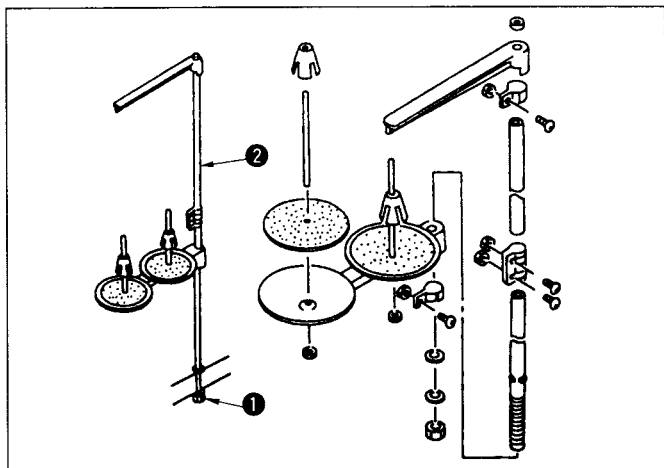
- 1) The standard height of the presser foot lifted using the knee lifter is 10 mm.
- 2) You can adjust the presser foot lift up to 15 mm using knee lifter adjust screw ①.

(Caution) Do not operate the sewing machine in the state that the presser foot ③ is lifted by 10 mm or more since the needle bar ② comes in contact with the presser foot ③.

- 1) 膝動提昇壓腳的標準高度為 10mm。
- 2) 調節膝動提昇調節螺絲①可以把壓腳最高提昇到 15mm。

(注意) 在把壓腳③提昇 10mm 以上的狀態，因為針桿②與壓腳③相碰，所以請不要運轉縫紉機。

4. 糸立装置の取り付け / INSTALLING THE THREAD STAND / 線架的安裝



- 1) 糸立装置を図のように組み付け、テーブルの穴に取り付けてください。
- 2) 糸立装置が動かない程度に止めナット①を締めてください。
- 3) 天井配線をおこなう場合は、電源コードを糸立棒②の中に通してください。

- 1) Assemble the thread stand unit, and insert it in the hole in the machine table.
- 2) Tighten locknut ① to fix the thread stand.
- 3) For ceiling wiring, pass the power cord through spool rest rod ②.

- 1) 如圖所示那樣把線架安裝到機台孔上。
- 2) 用固定螺母①固定線架。
- 3) 頂線配線時，請把電源線從線架桿②中穿過。

5. 給油 (DDL-9000SS,SH) / 加油(DDL-9000SS,SH) / LUBRICATION (DDL-9000SS, SH)



注意

ミシンの不意の起動による事故を防ぐため、電源を切ってから行ってください。



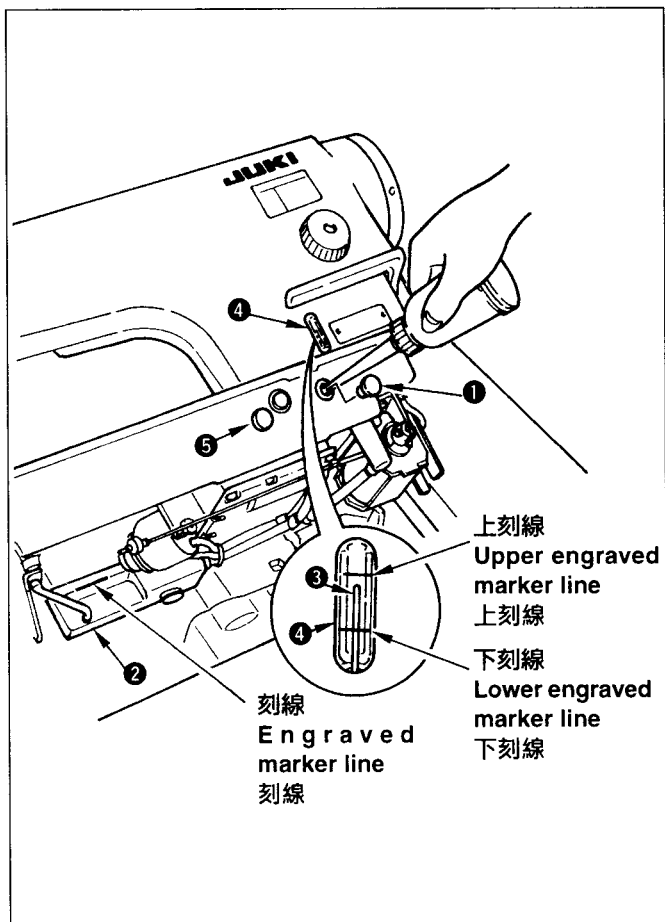
WARNING :

Turn OFF the power before starting the work so as to prevent accidents caused by abrupt start of the sewing machine.



注意

為了防止縫紉機的意外起動，請關掉電源之後再進行操作。

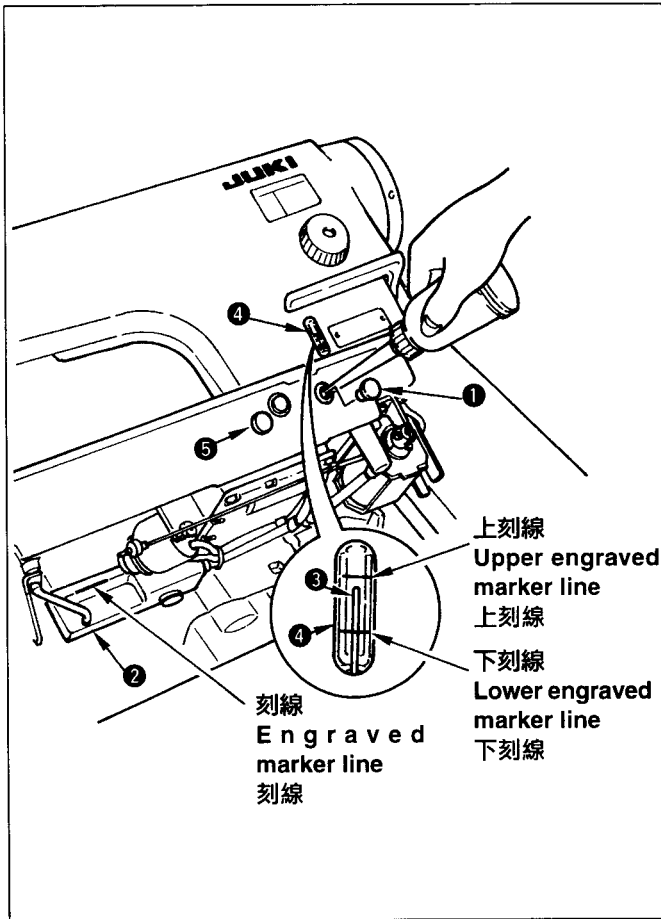


ミシンを運転する前に釜給油用の油をオイルタンクに入れてください。

- 1) ミシンを頭部支え棒に当たるまで倒します。
- 2) 給油口キャップ①を外して付属の油差しを使ってジューキニューデフレックスオイルNo.1を入れてください。
- 3) 油量は、オイルタンク②の刻線まで入れてください。
油を入れ過ぎるとオイルタンクの空気穴から油が漏れたり、適正な給油ができなくなるので注意してください。
- 4) ミシンを使用中、油量指示棒③の先端が油量指示窓④の下刻線まで下がったら給油してください。

(注意) 1. 新しいミシン、又は長時間使用されなかったミシンをご使用になる時は、3000～3500 rpm で慣らし運転をしてからご使用ください。

2. ⑤のゴム栓は、外さないでください。



Fill the oil tank with oil for hook lubrication before operating the sewing machine.

- 1) Tilt the machine head until it comes in contact with the head support rod.
- 2) Remove oil hole cap ❶ and fill the oil tank with JUKI New Defrix Oil No. 1 using the oiler supplied with the machine.
- 3) The amount of oil should reach up to the engraved marker line of oil tank ❷ .
If the oil is filled excessively, it will leak from the air vent hole in the oil tank or proper lubrication will be not performed. So, be careful.
- 4) When you operate the sewing machine, refill oil if the top end of oil amount indicating rod ❸ comes down to the lower engraved marker line of oil amount indicating window ❹ .




- (Caution)**
1. When you use a new sewing machine or a sewing machine after an extended period of disuse, run your machine at 3,000 to 3,500 rpm for the purpose of break-in.
 2. Do not remove rubber plug ❺ .

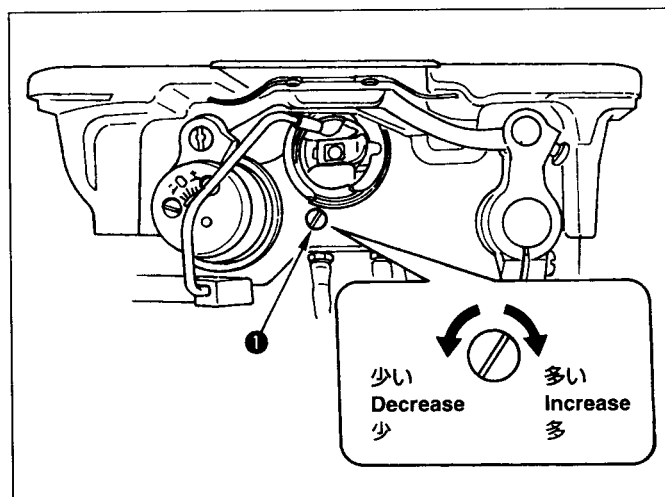
運轉縫紉機之前，請一定往旋梭油槽中加油。

- 1) 把縫紉機放倒，並支到機頭支撐桿上。
- 2) 卸下加油口蓋❶，使用附屬的加油壺加入 JUKI New Deflex No.1 機油。
- 3) 請把油加滿到油槽❷的刻線位置。
請注意加油過多的話，機油會從油槽空氣孔漏出來，也會發生不能正常加油的現象。
- 4) 使用縫紉機時，如果油量指示桿❸指到油量指示窗❹的下刻線以下，請進行加油。

- (注意)**
1. 使用新縫紉機或較長時間沒有使用的縫紉機時，請先進行 3000 ~ 3500rpm 的磨合運轉之后再使用。
 2. 請不要把❺的橡膠栓拔掉。

6. 釜油量の調整 (DDL-9000SS,SH) ADJUSTING THE AMOUNT OF OIL IN THE HOOK (DDL-9000SS, SH) 旋梭油量的調整(DDL-9000SS,SH)

 注意	ミシンの不意の起動による事故を防ぐため、電源を切ってから行ってください。
 WARNING :	Turn OFF the power before starting the work so as to prevent accidents caused by abrupt start of the sewing machine.
 注意	為了防止縫紉機的意外起動，請關掉電源之後再進行操作。



旋梭油量用旋梭油量調節螺絲①來調節。

(1) 調節方法

擰緊(向右轉動)旋梭油量調節螺絲①後，旋梭油量變多，擰鬆(向左轉動)旋梭油量變少。

(注意)

1. SS型縫紉機使用RP旋梭(乾式旋梭)時，請一定把油量調到最小，不讓機油流出。
2. 使用RP旋梭(乾式旋梭)時，也一定不能把機油槽的油放掉。

釜油量は釜油量調節ねじ①でおこないます。

(1) 調節のしかた

釜油量調節ねじ①を締め込む(右に回す)と釜油量は多くなり、緩める(左に回す)と釜油量は少なくなります。

- (注意) 1. SSタイプにてRP釜(ドライ釜)を使用する場合は必ず油量調節ねじを油量が最小となるまで緩め釜油量を絞った状態で使用してください。
2. RP釜(ドライ釜)使用の場合でもオイルタンクの油は絶対に抜かないでください。




Adjustment of the amount of oil in the hook is performed with oil amount adjustment screw ①.

1) Adjustment procedure

Tighten (turn clockwise) oil amount adjustment screw ① to increase the amount of oil in the hook, or loosen (turn counterclockwise) to decrease it.

- (Caution) 1. When using RP hook (hook for dry head) for the SS type, be sure to loosen the oil amount adjustment screw up to the minimum so as to reduce the oil amount in the hook.
2. Never drain the oil in the oil tank even when RP hook (hook for dry head) is used.

7. 釜部油量(跡)調整方法(DDL-9000SS,SH) ADJUSTING THE AMOUNT OF OIL (OIL SPLASHES) IN THE HOOK (DDL-9000SS, SH) 旋梭部油量(油跡)的調整方法(DDL-9000SS,SH)

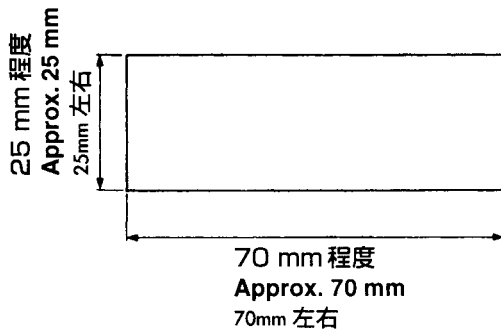
 注意	釜は高速で回転しています。人身への損傷を防ぐため、油量調整時は十分注意してください。
 WARNING :	Be extremely careful about the operation of the machine since the amount of oil has to be checked by turning the hook at a high speed.
 注意	旋梭是以高速運轉。為了防止人身事故，調整油量時，請加以充分的注意。

(1) 油量（跡）確認方法 / How to confirm the amount of oil (oil splashes) / 油量（油跡）の確認方法

① 油量（跡）確認用紙

① Amount of oil (oil splashes) confirmation paper

① 油量（油跡）確認専用紙



※ 紙の質にこだわる必要はありません。

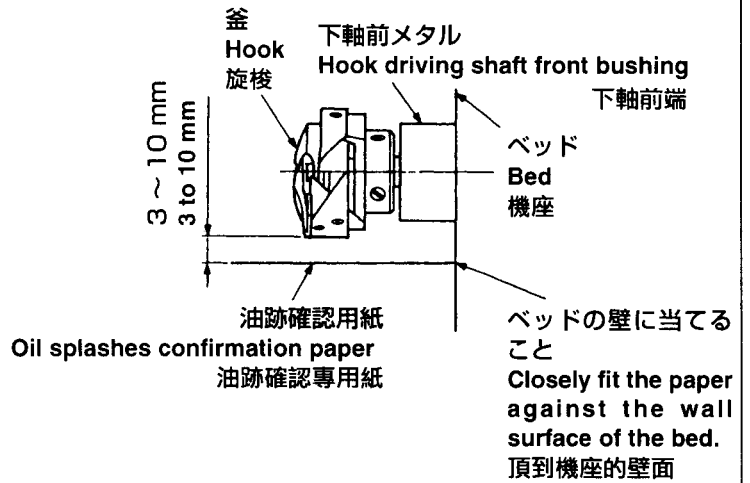
* Use any paper available regardless of the material.

※ 不用考慮紙の質量。

② 油量（跡）確認位置

② Position to confirm the amount of oil (oil splashes)

② 油量（油跡）確認位置



※ 釜の下側に油量（跡）用紙を当ててください。

* Place the amount of oil (oil splashes) confirmation paper under the hook.

※ 把油量（油跡）確認専用紙插到旋梭下面。

※ 以下2)の作業を行う時は、すべり板を外し、指が釜に触れないよう十分注意してください。

1) 冷えた頭部の場合は3分程度の空運転を行なってください。（適度な断続運転）

2) 油量（跡）確認用紙はミシンを運転した状態で挿入してください。

3) オイルタンクに油があることを確認してください。

4) 油量（跡）確認所要時間は5秒間で行なって下さい。（時計で計ってください。）

* When carrying out the procedure described below in 2, remove the slide plate and take extreme caution not to allow your fingers to come in contact with the hook.

1) If the machine has not been sufficiently warmed up for operation, make the machine run idle for approximately three minutes. (Moderate intermittent operation)

2) Place the amount of oil (oil splashes) confirmation paper under the hook while the sewing machine is in operation.

3) Confirm that oil exists in the oil tank.

4) Confirmation of the amount of oil should be completed in five seconds.

(Check the period of time with a watch.)

※ 進行下列2)的作業時，請卸下滑板，同時要充分注意手指不要碰到旋梭。

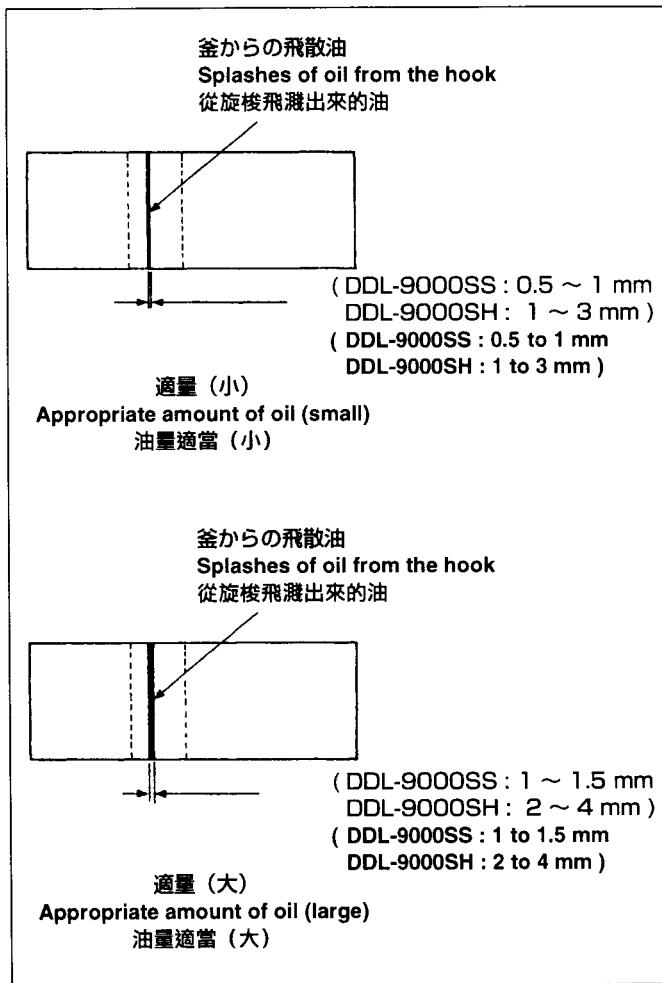
1) 機頭冷卻時，請進行3分鐘左右的空載運轉。（適當的間歇運轉）

2) 請在縫紉機轉動時將油量（油跡）確認專用紙插入。

3) 確認油槽中是否有油。

4) 油量（油跡）確認時間為5秒鐘。（用表來測定）

(2) 油量（跡）適量見本 / Sample showing the appropriate amount of oil / 油量（油跡）適合標樣



- 1) 左図見本は縫工程によって、増やしたり減らしたり微調整が必要ですのであまり極端に増やしたり減らしたりしないよう、十分注意してください。
(少量 = 釜焼付 (釜発熱)、多量 = 縫製品を汚す)
- 2) 油量 (跡) は、3回 (3枚) 確認する中で変化しないよう調整してください。

- 1) The amount of oil shown in the samples on the left should be finely adjusted in accordance with sewing processes. Be careful not to excessively increase/decrease the amount of oil in the hook. (If the amount of oil is too small, the hook will be seized (the hook will be hot). If the amount of oil is too much, the sewing product may be stained with oil.)
- 2) Adjust the amount of oil in the hook so that the oil amount (oil splashes) should not change while checking the oil amount three times (on the three sheets of paper).

- 1) 左圖標樣根據縫製供需需要微調增減，但注意不要過大增加或減少。
(油量過少時，會燒壞旋梭 (發熱)。油量過多時，會髒污縫製品。)
- 2) 油量 (油跡) 應確認3次 (3張) 均無變化。

8. 針の取り付け方 / ATTACHING THE NEEDLE / 機針的安裝方法



注意

ミシンの不意の起動による事故を防ぐため、電源を切ってから行ってください。



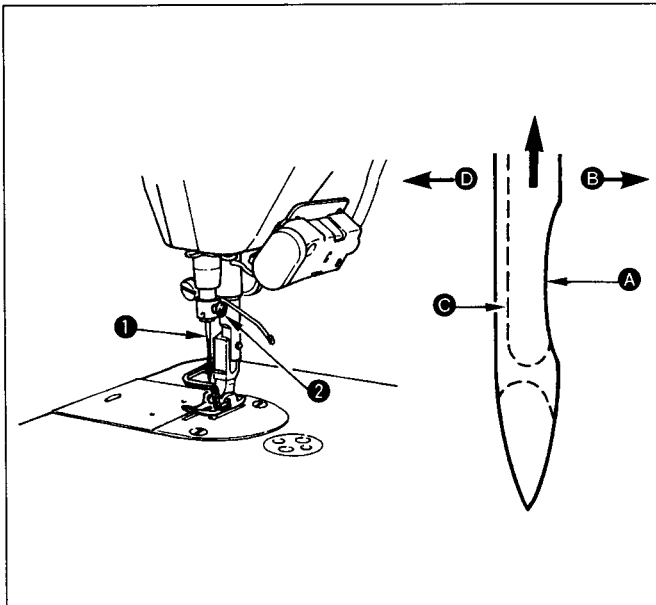
WARNING :

Turn OFF the power before starting the work so as to prevent accidents caused by abrupt start of the sewing machine.



注意

為了防止縫紉機的意外起動，請關掉電源之後再進行操作。



針はDB × 1、又は、DP × 5 をご使用ください。針の番手はいろいろありますが、使用する糸の太さや、生地の種類により適当な針をご使用ください。

- 1) はずみ車を回して、針棒を最高に上げます。
- 2) 針止めねじ②をゆるめ、針①のえぐり部①が右真横②の方向にくるように持ちます。
- 3) 針の穴の奥に突き当たるまで深く矢印の方向に差し込みます。
- 4) 針止めねじ②を固く締めます。
- 5) 針の長溝③が左真横④の方向についているか確認してください。

(注意) フィラメント糸使用時、針のえぐり部が手前方向に傾いていると糸のループが不安定になりささくれや糸切れが発生し易くなります。特にこのような現象の出やすい糸では若干斜め後側に傾けて取り付けると効果があります。

請使用 DB × 1 或 DP × 5 的機針。請根據線的粗細、布料的種類選擇適當的機針。

- 1) 轉動飛輪，把針桿昇到最高處。
- 2) 擰鬆機針固定螺絲②，手拿機針把機針①凹部①橫向轉到②的方向。
- 3) 把機針插到針桿孔的深處。
- 4) 擰緊機針固定螺絲②。
- 5) 連確認針的長孔③在左橫向④的方向。

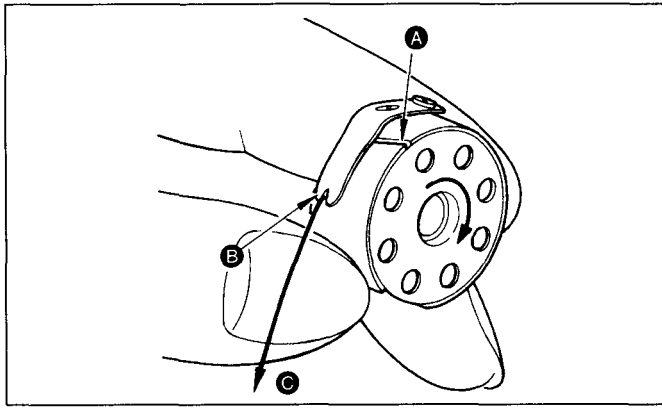
(注意) 使用長絲機線時，如果機針凹部朝向前方，容易發生線環不穩定或斷線的現象。使用這類機線時，請把機針稍稍向後傾斜安裝，就可以有效地防止這些現象。

A needle of DB x 1 or DP x 5 should be used. Select a proper needle size according to the count of thread and the type of material used.

- 1) Turn the handwheel until the needle bar reaches the highest point of its stroke.
- 2) Loosen screw ②, and hold needle ① with its indented part ① facing exactly to the right in direction ②.
- 3) Insert the needle fully into the hole in the needle bar in the direction of the arrow until the end of hole is reached.
- 4) Securely tighten screw ②.
- 5) Check that long groove ③ of the needle is facing exactly to the left in direction ④.

(Caution) When filament thread is used, if the indented part of the needle is tilted toward operator's side, the loop of thread becomes unstable. As a result, hangnail of thread or thread breakage may occur. For the thread that such phenomenon is likely to occur, it is effective to attach the needle with its indented part slightly slanting on the rear side.

9. ボビンの入れ方 / 梭心製安裝方法 / SETTING THE BOBBIN INTO THE BOBBIN CASE

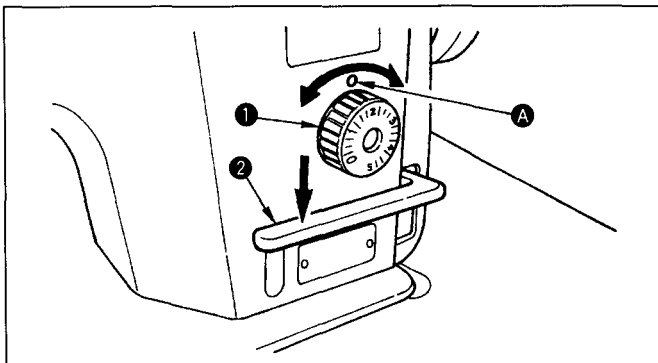


- 1) 手拿梭心，讓線往左繞的方向，把它放入梭殼。
- 2) 把線穿過梭殼的穿線口A，。後把線往B方向拉，從線張力彈簧下面的穿線口B拉出來。
- 3) 的底態C，確認梭心是否按箭頭方向轉動。

- 1) 糸が右巻きになるようにボビンを持ってボビンケースに入れます。
- 2) 糸をボビンケースの糸通し口Aに通し、そのまま糸をBの方向に引くと、糸調子ばねの下を通過して糸口Bに引き出せます。
- 3) 下糸Cを引っ張ると、矢印の方向にボビンが回るか確認してください。

- 1) Install the bobbin in the bobbin case so that the thread wound direction is clockwise.
- 2) Pass the thread through thread slit A, and pull the thread in direction B. By so doing, the thread will pass under the tension spring and come out from notch B.
- 3) Check that the bobbin rotates in the direction of the arrow when thread C is pulled.

10. 縫い目長さの調節 / 縫跡長度的調節 / ADJUSTING THE STITCH LENGTH






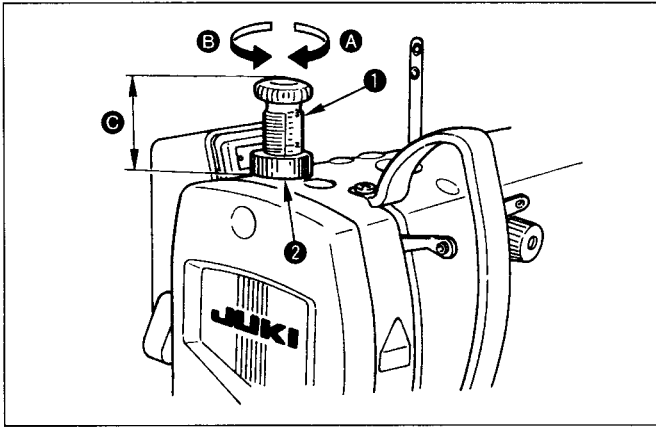
- 1) 沿箭頭方向轉動送部調節刻度盤1，並把希望的數字對準機臂的刻點A。
- 2) 刻度盤的數字為 mm。
- 3) 從大往小變更送布刻度時，請向箭頭方向按下送布撥桿2的同時轉動調節刻度盤1進行調節。

- 1) 送り調節ダイヤル1を矢印の方向に回して希望する数字をアームの刻点Aに合わせます。
- 2) 目盛の数字は mm で示してあります。
- 3) 送り目盛を大から小に変更する時は、送りレバー2を矢印の方向に押しながら送り調節ダイヤル1を回してください。

- 1) Turn stitch length dial 1 in the direction of the arrow, and align the desired number to marker dot A on the machine arm.
- 2) The dial calibration is in millimeters.
- 3) When you want to decrease the stitch length, turn stitch length dial 1 while pressing feed lever 2 in the direction of the arrow.

11. 押え圧力の調節 / PRESSER FOOT PRESSURE / 壓腳壓力的調節

 注意	ミシンの不意の起動による事故を防ぐため、電源を切ってから行ってください。
 WARNING :	Turn OFF the power before starting the work so as to prevent accidents caused by abrupt start of the sewing machine.
 注意	為了防止縫紉機的意外起動，請關掉電源之後再進行操作。



- 1) 擰鬆螺母②，把壓腳調節彈簧①向右①方向轉，壓力變強。
- 2) 線左②方向轉，壓力變弱。
- 3) 調節後，擰緊螺母②。
- 4) 一般布料時，壓腳調節螺絲的標準高度③為32～30 mm (40～45N{4～4.5kg}) (DDL-9000SH時，32～30 mm (50～60N{5～6kg}) 左右為標準。)

- 1) ナット②をゆるめ、押え調節ねじ①を右へ①の方向に回すと強くなります。
- 2) 左へ②の方向に回すと弱くなります。
- 3) 調節後ナット②を締めます。
- 4) 一般布はくの場合、押え調整ねじの高さ③は32～30 mm (40～45N {4～4.5 kg}) 位が標準です。(DDL-9000SHの場合は、32～30 mm (50～60N {5～6 kg}) 位が標準です。)

- 1) Loosen nut ②. As you turn presser spring regulator ① clockwise (in direction ①), the presser foot pressure will be increased.
- 2) As you turn the presser spring regulator counter-clockwise (in direction ②), the pressure will be decreased.
- 3) After adjustment, tighten nut ②.
- 4) For general fabrics, the standard height ③ of the presser spring regulator is 32 to 30 mm (40 to 45N {4 to 4.5 kg}). (For DDL-9000SH, the standard height is 32 to 30 mm (50 to 60N {5 to 6 kg})).

12. 上糸の通し方 / THREADING THE MACHINE HEAD / 上線穿線方法



注意

ミシンの不意の起動による事故を防ぐため、電源を切ってから行ってください。



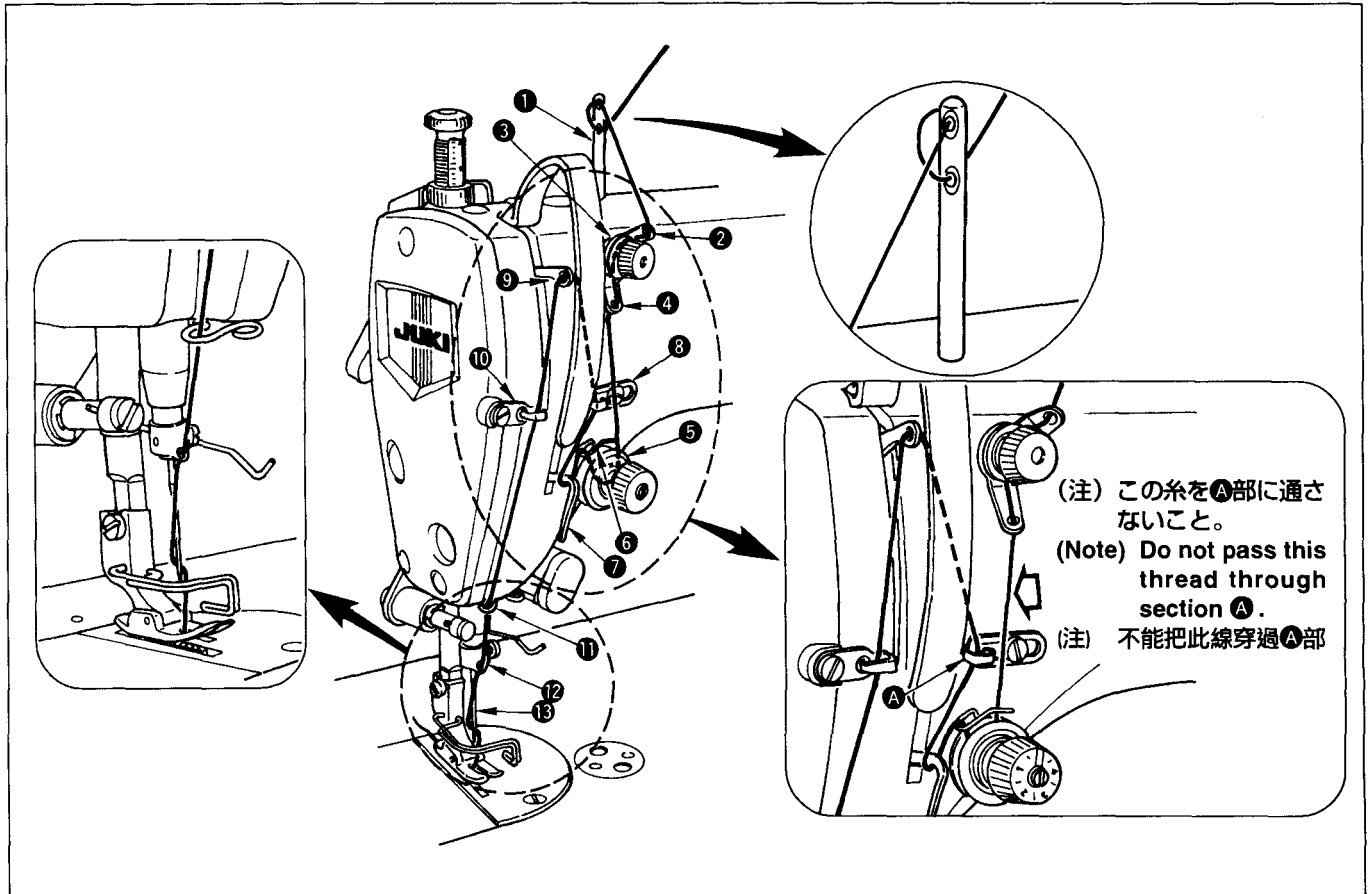
WARNING :

Turn OFF the power before starting the work so as to prevent accidents caused by abrupt start of the sewing machine.

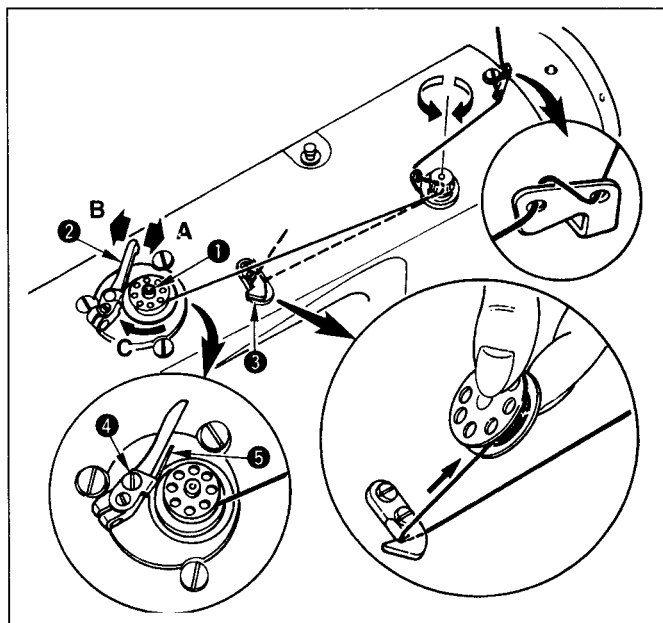


注意

為了防止縫紉機的意外起動，請關掉電源之後再進行操作。



13. 下糸の巻き方 / WINDING THE BOBBIN THREAD / 底線卷繞方法



- 1) ボビンを糸巻き軸①に奥まで押し込みます。
- 2) 糸立て装置の右側の糸巻きから引き出された糸を図のように通し、ボビンに糸端を右回りに数回巻き付けます。
(アルミボビンの場合、糸端を右回りに巻き付けた後、糸巻糸調子からの糸を左回りに数回巻き付けると巻き易くなります。)
- 3) 糸巻きレバー②をA方向に押し、ミシンを稼動します。ボビンはC方向に回転し、糸が巻きつけられます。巻き終ると糸巻軸①は自動停止します。
- 4) ボビンを取り外し、糸切保持板③で糸を切ります。
- 5) 下糸の巻き量を調整するときは、止めねじ④をゆるめ、糸巻調節板⑤をAまたはB方向に移動して止めねじ④を締め付けてください。

A方向：少くなる

B方向：多くなる

- 1) Insert the bobbin deep into the bobbin winder spindle ① until it will go no further.
- 2) Pass the bobbin thread pulled out from the spool rested on the right side of the thread stand following the order as shown in the figure on the left. Then, wind clockwise the end of the bobbin thread on the bobbin several times.
(In case of the aluminum bobbin, after winding clockwise the end of the bobbin thread, wind counterclockwise the thread coming from the bobbin thread tension several times to wind the bobbin thread with ease.)
- 3) Press the bobbin winder trip latch ② in the direction of A and start the sewing machine. The bobbin rotates in the direction of C and the bobbin thread is wound up. The bobbin winder spindle ① automatically as soon as the winding is finished.
- 4) Remove the bobbin and cut the bobbin thread with the thread cut retainer ③.
- 5) To adjust the winding amount of the bobbin thread, loosen the setscrew ④ and move the bobbin winder adjusting plate ⑤ to the direction of A or B. Then, tighten the setscrew ④.

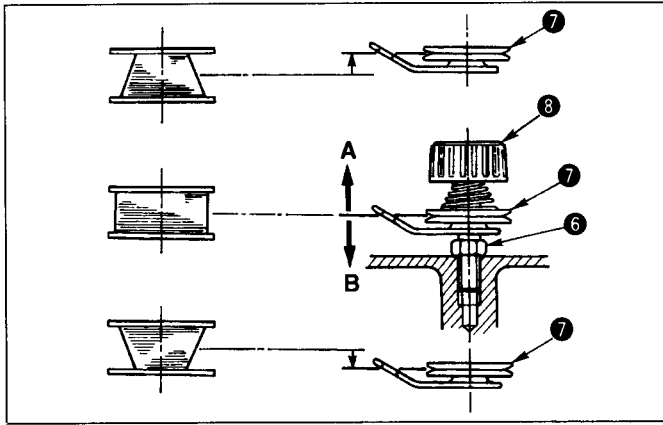
To the direction of A : Decrease

To the direction of B : Increase

- 1) 把梭心推到卷線軸①的最裡面。
- 2) 把線架右側的卷線如圖所示穿線，並把線端向右纏繞數圈。
(鋁旋梭時，把線端向右纏繞後，再把線張力盤過來的線向左纏繞數圈後，就容易繞線了。)
- 3) 把卷線撥桿②推到A方向，轉動縫紉機。梭心向C方向轉動，線卷繞到梭心上。
卷繞結束後卷線軸①自動停止。
- 4) 取下梭心，用切線保持板③切斷機線。
- 5) 調整底線卷線量時，請擰鬆固定螺絲④，把調節板⑤移動到A方向或B方向，然後再固定螺絲④。

A方向：變少

B方向：變多



- 6) 糸がボビンに平らに巻けない場合は、ナット⑥をゆるめ、糸巻き糸調子を回し、糸調子皿⑦の高さを調整します。
- ・ボビンの中心と糸調子皿の中心が同じ高さになっているのが標準です。
 - ・下が多く巻けるときは、左図のA方向に、上が多く巻けるときは、左図のB方向に糸調子皿⑦の位置を移動してください。
- 調整後、止めナット⑥を締め付けてください。
- 7) 下糸巻きの張力の調整は、糸調子ナット⑧を回して調整します。

- (注意) 1. 下糸を巻くときは、ボビンと糸調子皿⑦の間の糸が張っている状態で巻き始めてください。
2. 縫製を行わない状態で下糸を巻く場合は、天びんの糸道より上糸を外し、釜からボビンを外してください。

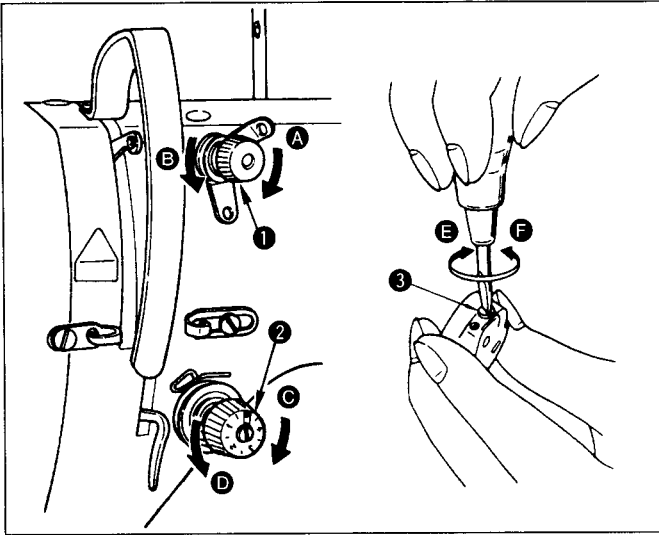
- 6) In case that the bobbin thread is not wound evenly on the bobbin, loosen the nut ⑥ and turn the bobbin thread tension to adjust the height of the thread tension disk ⑦.
- It is the standard that the center of the bobbin is as high as the center of the thread tension disk.
 - Move the position of the thread tension disk ⑦ to the direction of A as shown in the figure on the left when the winding amount of the bobbin thread on the lower part of the bobbin is excessive and to the direction of B as shown in the figure on the left when the winding amount of the bobbin thread on the upper part of the bobbin is excessive.
- After the adjustment, tighten the nut ⑥.
- 7) To adjust the tension of the bobbin winder, turn the thread tension nut ⑧.

- (Caution) 1. When winding the bobbin thread, start the winding in the state that the thread between the bobbin and thread tension disk ⑦ is tense.
2. When winding the bobbin thread in the state that sewing is not performed, remove the needle thread from the thread path of thread take-up and remove the bobbin from the hook.

- 6) 如果線不能平繞梭心時，請擰鬆螺母⑥，轉動卷線張力器，調整線張力盤⑦的高度。
- ・旋梭中心和線張力盤中心高度一樣時為標準位置。
 - ・下部卷得多時，如圖的A方向，上部卷得多時，如圖的B方向，移動線張力盤⑦的位置。
- 調整後，把固定螺絲⑥擰緊。
- 7) 調整底線卷繞張力時，請轉動線張力螺母⑧進行調整。

- (注意) 1. 卷繞底線時，請在梭芯和線張力盤⑦之間拉線的狀態開始繞線。
2. 不進行縫製的狀態，卷繞底線時，請把上線從挑線桿線道上卸下來，從旋梭里把梭芯卸下來。

14. 糸調子 / THREAD TENSION / 線張力



(1) 上線張力の調整

- 1) 把第一線張力螺母①順時針方向（A方向）轉動，上線張力變強。
- 2) 把第一線張力螺母①逆時針方向（B方向）轉動，上線張力變弱。
- 3) 把線張力螺母②向右C方向轉送，上線張力變強。
- 4) 向左D的方向轉動則變弱。

(2) 底線張力的調整

- 1) 把線張力螺絲③向右E的方向轉動，底線張力變強。
- 2) 向左F的方向轉動則變弱。

(1) 上糸張力の調節

- 1) 第一糸調子ナット①を右へAの方向に回すと、糸切り後、針先に残る糸の長さが短くなります。
- 2) 左へBの方向に回すと、長くなります。
- 3) 第二糸調子ナット②を右へCの方向に回すと、上糸張力は強くなります。
- 4) 左へDの方向に回すと、弱くなります。

(2) 下糸張力の調節

- 1) 糸調子ねじ③を右へEの方向に回せば下糸張力は強くなります。
- 2) 左へFの方向に回せば弱くなります。

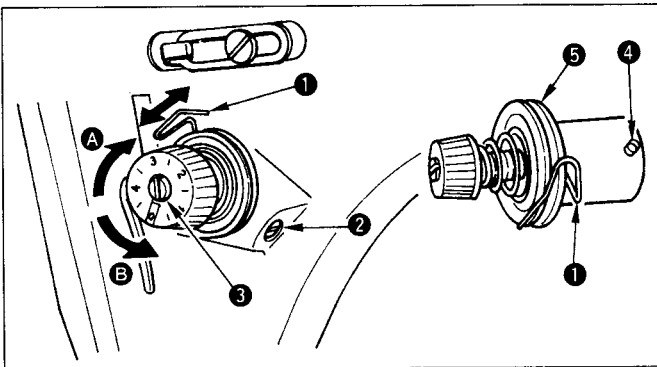
(1) Adjusting the needle thread tension

- 1) As you turn thread tension No. 1 nut ① clockwise (in direction A), the thread remaining on the needle after thread trimming will be shorter.
- 2) As you turn nut ① counterclockwise (in direction B), the thread length will be longer.
- 3) As you turn thread tension nut ② clockwise (in direction C), the needle thread tension will be increased.
- 4) As you turn nut ② counterclockwise (in direction D), the needle thread tension will be decreased.

(2) Adjusting the bobbin thread tension

- 1) As you turn tension adjust screw ③ clockwise (in direction E), the bobbin thread tension will be increased.
- 2) As you turn screw ③ counterclockwise (in direction F), the bobbin thread tension will be decreased.

15. 糸取りばね / THREAD TAKE-UP SPRING / 拉線彈簧



(1) 糸取りばね①のストローク量を変えるには、

- 1) 糸調子台の止めねじ②をゆるめます。
- 2) 糸調子棒③を右Aの方向に回すと大きくなります。
- 3) 左にBの方向に回すと小さくなります。

(2) 糸取りばね①の圧力を変えるときは、

- 1) 止めねじ②をゆるめ、糸調子（組）⑤を取りはずします。
- 2) 糸調子棒止めねじ④をゆるめて調節します。
- 3) 糸調子棒③を右にAの方向に回すと強くなります。
- 4) 左にBの方向に回すと弱くなります。

(1) Changing the stroke of thread take-up spring ①

- 1) Loosen setscrew ② .
- 2) As you turn tension post ③ clockwise (in direction **A**), the stroke of the thread take-up spring will be increased.
- 3) As you turn the knob counterclockwise (in direction **B**), the stroke will be decreased.

(2) Changing the pressure of thread take-up spring ①

- 1) Loosen setscrew ② , and remove thread tension (asm.) ⑤ .
- 2) Loosen setscrew ④ .
- 3) As you turn tension post ③ clockwise (in direction **A**), the pressure will be increased.
- 4) As you turn the post counterclockwise (in direction **B**), the pressure will be decreased.

(1) 要改變拉線彈簧①的行程時，

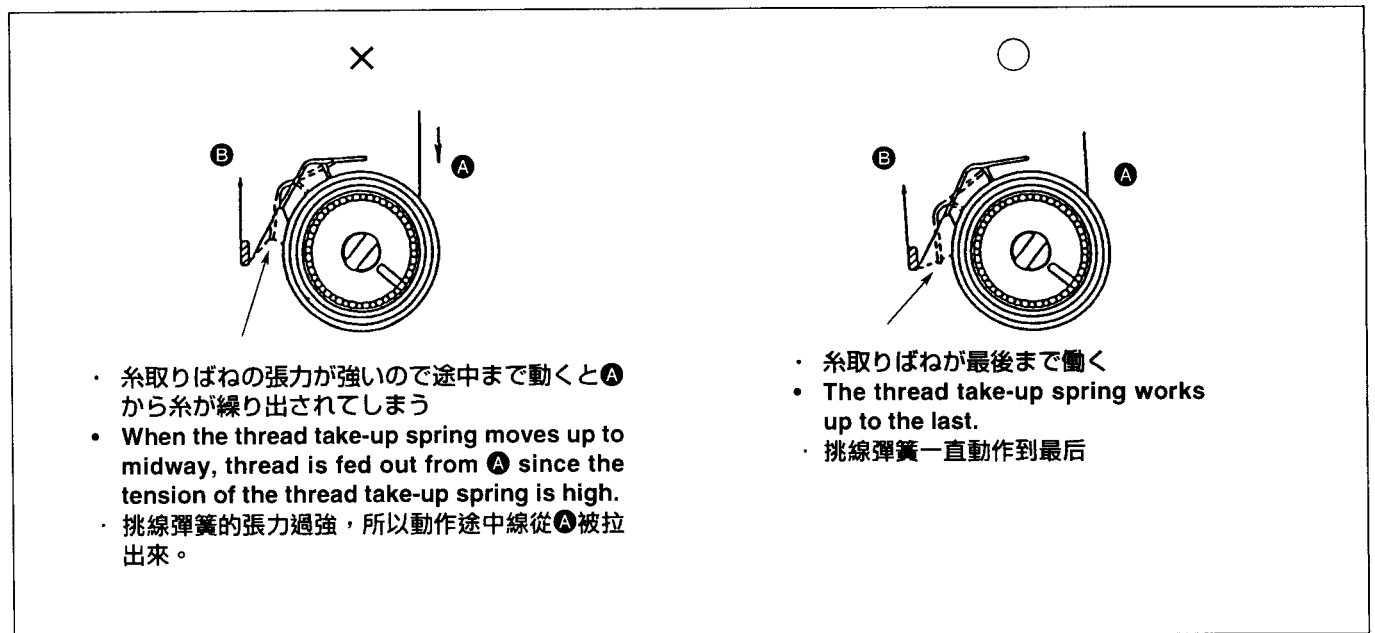
- 1) 擰鬆線張力台固定螺絲②。
- 2) 把線張力桿③向右**A**的方向轉動則變大。
- 3) 向左**B**的方向轉動則變小。

(2) 要改變拉線彈簧①的壓力時，

- 1) 擰鬆固定螺絲②，卸下張力器（組件）⑤。
- 2) 擰鬆線張力桿固定螺絲④進行調整。
- 3) 把線張力桿③向右**A**的方向轉動則變強。
- 4) 向左**B**的方向轉動則變弱。

(注意) DDL-9000DS,DF仕様の場合、完全ドライ釜を採用しているため、既存の給油釜を使用してるマシンと比較し、糸取りばねの調整の影響が出易い傾向にあります。糸取りばねが十分に働いてないと糸あばれが増加し、糸切れやチョーチン等の発生の要因となります。

糸取りばねの働きの判定方法として、糸取りばねの圧力調整後、上糸を**B**方向に引き出したとき、**A**から糸が引き出される前に糸取りばねが最後まで動くかどうか確認してください。最後まで動かないときは、糸取ばねの圧力を弱くしてください。又、糸取りばねのストロークが小さすぎても働きが悪くなります。一般布はくの場合 10～13 mm 程度が適当です。



(Caution) For the Models DDL-9000DS and -DF, the fully-dry hook is adopted. Comparing with the sewing machine using the existing hook, the sewing machine tends to be affected by the adjustment of the thread take-up spring. If the thread take-up spring does not work sufficiently, thread running increases. As a result, thread breakage, balloon stitching, etc. may occur.




To judge the work of the thread take-up spring, confirm whether or not the thread take-up spring works up to the last before needle thread is pulled out from **A** when pulling out needle thread in the direction of **B** after the pressure of the thread take-up spring has been performed. When it does not work up to the last, decrease the pressure of the thread take-up spring. In addition, the stroke of the thread take-up spring is excessively small, the spring does not work properly.

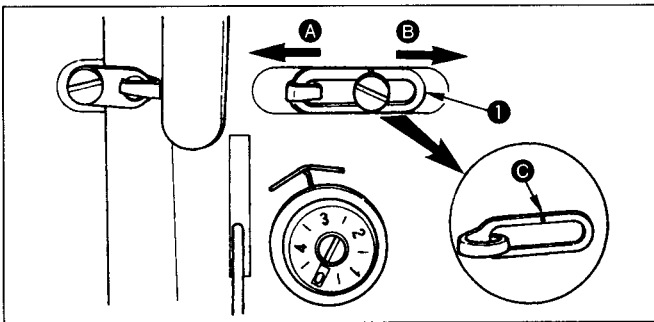
For the general fabrics, a stroke of 10 to 13 mm is proper.

(注意) DDL-9000DS,DF 規格因為採用完全乾式旋梭，與一般的使用加油旋梭比較，容易受挑線彈簧調整的影響。挑線彈簧調整的不適當，就容易發生纏線、斷線以及繞線圈等現象。

挑線彈簧調整適當的判定方法是，確認挑線彈簧的壓力調整後，把上線向**B**方向拉出後，線從**A**被拉出之前，挑線彈簧是否都在動作。如果不是到最后都在動作，請減弱挑線彈簧的壓力。另外，挑線彈簧的動作行程過小的話縫製效果變壞。一般布料 10 ~ 13mm 左右為適當。

16. 天びん糸取り量の調整 / 挑線桿挑線量的調節 / ADJUSTING THE THREAD TAKE-UP STROKE

 注意	ミシンの不意の起動による事故を防ぐため、電源を切ってから行ってください。
 WARNING :	Turn OFF the power before starting the work so as to prevent accidents caused by abrupt start of the sewing machine.
 注意	為了防止縫紉機的意外起動，請關掉電源之後再進行操作。



- 1) 厚物を縫うときは、糸案内①を左**A**方向に動かして糸取り量を多くします。
- 2) 薄物を縫うときは、糸案内①を右**B**方向に動かして糸取り量を少なくします。
- 3) 糸案内①は、刻線**C**がねじの中心に一致するのが標準的な位置です。

- 1) 縫製厚料時，把導線器①向左**A**的方向移動，挑線量變大。
- 2) 縫製薄料時，把導線器①向左**B**的方向移動，挑線量變小。
- 3) 導線器①的刻線**C**在螺絲的中心位置時是標準位置。

- 1) When sewing heavy-weight materials, move thread guide ① to the left (in direction **A**) to increase the length of thread pulled out by the thread take-up.
- 2) When sewing light-weight materials, move thread guide ① to the right (in direction **B**) to decrease the length of thread pulled out by the thread take-up.
- 3) Normally, thread guide ① is positioned in a way that marker line **C** is aligned with the center of the screw.

17. 針停止位置の調整 / 機針停止位置的調整 / ADJUSTING THE NEEDLE STOP POSITION



注意

ミシンの不意の起動による事故を防ぐため、電源を切ってから行ってください。



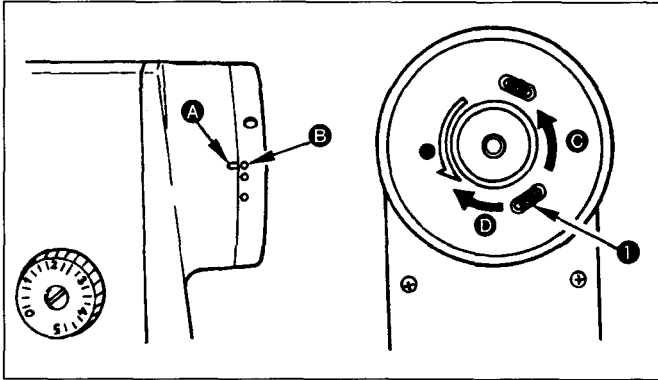
WARNING :

Turn OFF the power before starting the work so as to prevent accidents caused by abrupt start of the sewing machine.



注意

為了防止縫紉機的意外起動，請關掉電源之後再進行操作。



(1) Stop position after thread trimming

1) The standard needle stop position is obtained by aligning marker dot **A** on the pulley cover with white marker dot **B** on the handwheel.

(In case of connecting with EC-10A, adjustment is necessary.)

2) Stop the needle in its highest position, loosen screw **1** to perform adjustment within the slot of the screw.

① The needle stop timing is advanced if you move the screw in direction **C**.

② The needle stop timing is delayed if you move the screw in direction **D**.

(Caution)

Do not operate the machine with screw **1** loosened. Just loosen the screw, and do not remove it.

(1) 糸切り後の停止位置

1) 標準の針停止位置はプーリーカバーの刻点**A**とはずみ車の白刻点**B**が一致する位置です。

2) 針を上停止させ、ねじ**1**をゆるめて長穴の範囲で調整できます。

① **C**の方向に動かすと針停止が早くなります。

② **D**の方向では遅くなります。

(注意) ねじ**1**をゆるめたまま、運転しないでください。

また、ゆるめるだけにして取り外さないでください。

(1) 切線後の停止位置

1) 標準的機針停止位置是皮帶輪外罩の刻點**A**和飛輪の白刻點**B**一致時的位置。

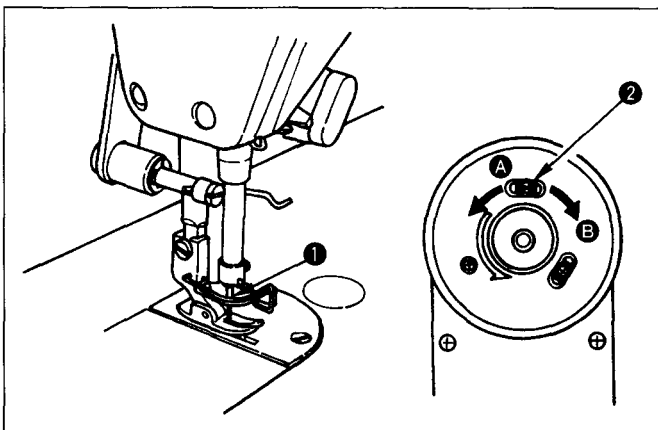
2) 讓機針上昇到上停止位置，擰鬆螺絲**1**，在長孔範圍進行調節。

① 向**C**的方向移動機針停止提前。

② 向**D**的方向移動機針停止推遲。

(注意) 擰鬆螺絲**1**的狀態下請不要運轉縫紉機。

此螺絲祇能擰鬆而不能擰下來。



(2) 下停止位置

1) ペダルを前踏みから中立にしたときの針の下停止位置は、上停止同様、針**1**を下停止させてから、ねじ**2**をゆるめて長穴との範囲で調整でき、**A**の方向に動かすと針停止が早くなり、**B**の方向では遅くなります。

(注意) ねじ**2**をゆるめたまま、運転しないでください。

また、ゆるめるだけにして取り外さないでください。

(2) Lower stop position

1) The lower needle stop position when the pedal is returned to the neutral position after the front part of the pedal is depressed can be adjusted as follows:

Stop needle ① in its lowest position, loosen screw ②, and make adjustment within the slot of the screw.

Moving the screw in direction ④ advances the needle stop timing. Moving the screw in direction ⑤ delays the timing.

(Caution) Do not operate the machine with screw ② loosened. Just loosen the screw, and do not remove it.




(2) 縫製結束的

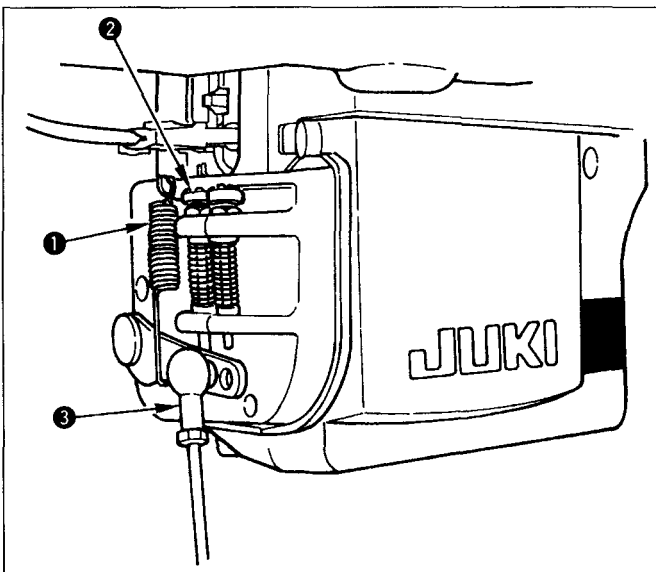
1) 踏板從前踩踏變為中立時的機針下停止位置與上停止同樣，讓機針①下停止之後擰鬆螺絲②，在長孔範圍內進行調整。向④方向移動機針停止位置提前，向⑤方向移動機針停止位置推遲。

(注意) 擰鬆螺絲①的狀態下請不要運轉縫紉機。

此螺絲祇能擰鬆而不能擰下來。

18. ペダル圧とストローク / 踏板壓力和行程 / PEDAL PRESSURE AND PEDAL STROKE

 注意	ミシンの不意の起動による事故を防ぐため、電源を切ってから行ってください。
 WARNING :	Turn OFF the power before starting the work so as to prevent accidents caused by abrupt start of the sewing machine.
 注意	為了防止縫紉機的意外起動，請關掉電源之後再進行操作。



(1) ペダル踏み込み圧の調整

- 1) ペダル圧調節ばね①を掛けかえて調整できます。
- 2) 左側にばねを掛けると軽くなります。
- 3) 右側に掛けると重くなります。

(2) ペダル踏み返し力の調整

- 1) 逆踏み調節ねじ②にて調節できます。
- 2) 調節ねじをねじ込むと重くなります。
- 3) ゆるめると軽くなります。

(3) ペダル踏み込みストロークの調整

- 1) 連結棒③を左側の穴に付けかえるとストロークは小さくなります。

(1) Adjusting the pressure required to depress the front part of the pedal

- 1) This pressure can be changed by altering the mounting position of pedaling pressure adjust spring ①.
- 2) The pressure decreases when you hook the spring on the left side.
- 3) The pressure increases when you hook the spring on the right side.

(2) Adjusting the pressure required to depress the back part of the pedal

- 1) This pressure can be adjusted using regulator screw ②.
- 2) The pressure increases as you turn the regulator screw in.
- 3) The pressure decreases as you turn the screw out.

(3) Adjusting the pedal stroke

- 1) The pedal stroke decreases when you insert connecting rod ③ into the left hole.

(1) 踏板踩踏壓力的調整

- 1) 摘下踏板壓力調節彈簧①進行調節。
- 2) 把彈簧掛到左側壓力變輕。
- 3) 掛到右側壓力變大。

(2) 踏板返回力的調整

- 1) 用返踩調節螺絲②可以進行調節。
- 2) 擰緊調節螺絲壓力變大。
- 3) 擰鬆螺絲壓力變輕。

(3) 踏板踩踏行程的調整

- 1) 把連接桿③安裝到左側的孔內，行程變小。

19. ペダルの調整 / ADJUSTMENT OF THE PEDAL / 踏板的調整



注意

ミシンの不意の起動による事故を防ぐため、電源を切ってから行ってください。



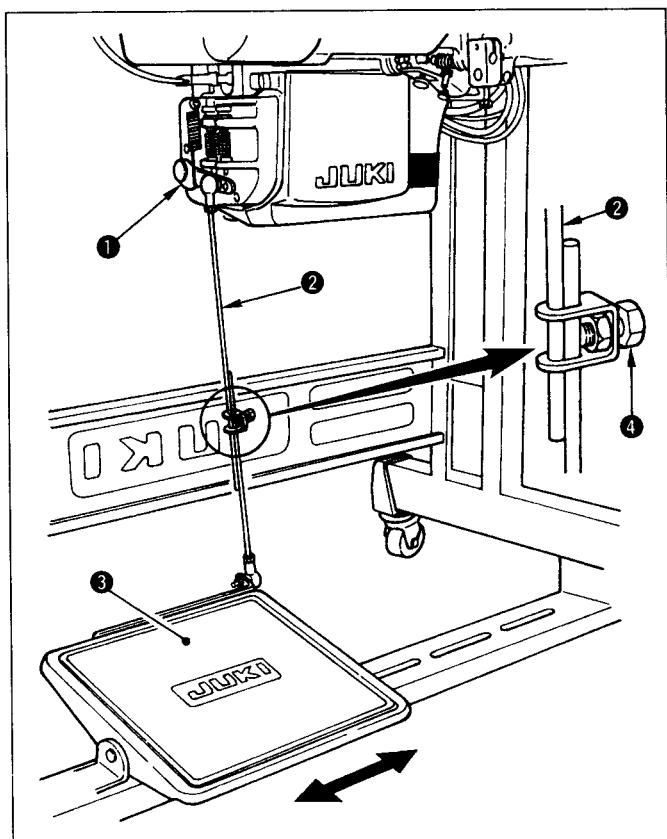
WARNING :

Turn OFF the power before starting the work so as to prevent accidents caused by abrupt start of the sewing machine.



注意

為了防止縫紉機的意外起動，請關掉電源之後再進行操作。



(1) 連結棒の取り付け

- 1) モータ制御レバー①と連結棒②がまっすぐになるよう、踏板調節板③を矢印の方向に動かしてください。

(2) ペダルの角度

- 1) ペダルの傾きは連結棒の長さを調節することにより、自由にかえられます。
- 2) 調節ねじ④をゆるめ、連結棒②を出し入れして行います。

(1) Installing the connecting rod

- 1) Move pedal ③ to the right or left as illustrated by the arrows so that motor control lever ① and connecting rod ② are straightened.

(2) Adjusting the pedal angle

- 1) The pedal tilt can be freely adjusted by changing the length of the connecting rod.
- 2) Loosen adjust screw ④, and adjust the length of connecting rod ②.

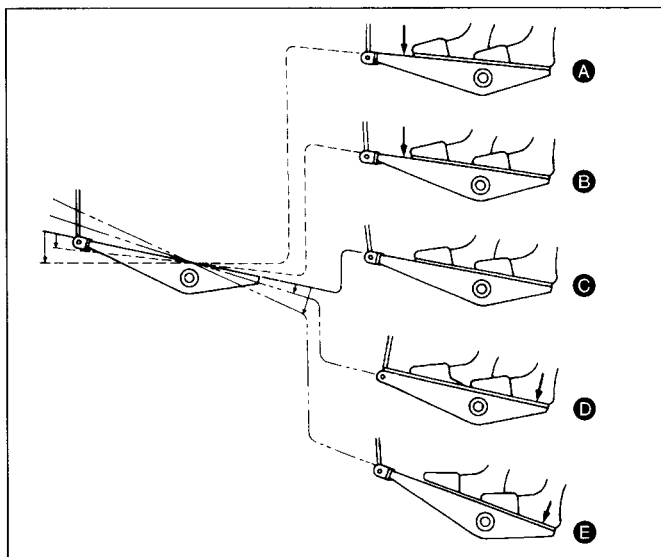
(1) 連接桿的安裝

- 1) 向箭頭方向移動踏板調節板③，讓馬達控置桿①和連接桿②成一直線。

(2) 踏板的角度

- 1) 調節連接桿的長度即可以改變踏板的角度。
- 2) 擰鬆調節螺絲④，移動連接桿②進行調節。

20. ペダル操作 / PEDAL OPERATION / 踏板操作



(1) ペダルは 4 つの段階で操作されます。

- 1) ペダルを前に軽く踏み込むと低速縫い**B**。
- 2) ペダルをさらに前に強く踏み込むと高速縫い**A**。
(但し、自動返し縫いにスイッチがセットされているときは返し縫いが終わってから高速縫い)
- 3) ペダルに軽く足を乗せた状態にもどしてミシンは停止**C** (針は上、または下停止)
- 4) ペダルを後ろに強く踏み込むと糸切り動作**E**。

※ 自動押え上げ装置 (AK118) を使用した場合は、停止と糸切りの間に、一段スイッチが増えます。ペダルを後ろに軽く踏み込むと押え上げ動作**D**、さらに後ろに強く踏み込むと糸切り動作となります。

- 縫い始めの自動返し縫い中、ペダルを中立位置に戻すと、ミシンは返し縫いを完了後停止します。
- 高速縫い又は低速縫いから一挙にペダルを後方に踏み込んでも、糸切り動作は正常に行なわれます。
- ミシンが糸切りを始めた直後、ペダルを中立位置に戻しても糸切りは完全に行なわれます。
- ミシンが停止して針が下がって止まったとき、その針を上げたいときは、一度ペダルを後ろに踏んでください。

(1) The pedal is operated in the following four steps:

- 1) The machine runs at low sewing speed when you lightly depress the front part of the pedal. **B**
- 2) The machine runs at high sewing speed when you further depress the front part of the pedal. **A** (If the automatic reverse feed stitching has been preset, the machine runs at high speed after it completes reverse feed stitching.)
- 3) The machine stops (with its needle up or down) when you reset the pedal to its original position. **C**
- 4) The machine trims threads when you fully depress the back part of the pedal. **E**

* If your machine is provided with the Auto-lifter (AK118), an addition step is given between the machine stop and thread trimming step.

The presser foot goes up when you lightly depress the back part of the pedal **D**, and if you further depress the back part, the thread trimmer is actuated.

- If you reset the pedal to its neutral position during the automatic reverse feed stitching at seam start, the machine stops after it completes the reverse feed stitching.
- The machine will perform normal thread trimming even if you depress the back part of the pedal immediately following high or low speed sewing.
- The machine will completely perform thread trimming even if you reset the pedal to its neutral position immediately after the machine started thread trimming action.
- When the machine stops with its needle down, and if you want to bring the needle up, depress the back part of the pedal once.

(1) 踏板有 4 級操作。

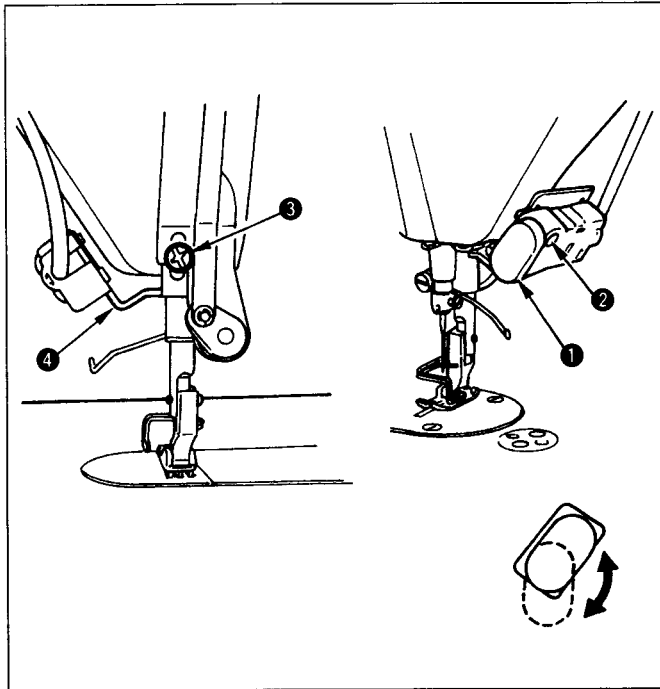
- 1) 向前輕輕踩踏板為低速縫紉**B**。
- 2) 在繼續往前踩踏板為高速縫紉**A**。(但是，設定了自動倒縫開關後，倒縫結束之後為高速縫紉)
- 3) 輕輕踩踏板然後返回縫紉機停止**C** (機針為上停止或下停止)。
- 4) 向後踩踏板為切線動作**E**。

※ 使用自動壓腳提昇裝置 (AK118) 時，在停止和切線之間增加一級開關。向後輕輕踩踏板，為壓腳提昇動作**D**，在繼續踩踏板為切線動作。

- 始縫的自動倒縫中，把踏板返回中立位置則縫紉機倒縫結束後停止。
- 從高速縫紉或低速縫紉中向後用力踩踏板縫紉機均可切線。
- 縫紉機切線中把踏板返回中立位置但機器仍然把線切完。
- 縫紉機停止機針下降停止之後，如果想升起機針時，請往後踩一次踏板。

21. ワンタッチ手動返し縫い / 單觸手動倒縫

ONE-TOUCH TYPE REVERSE FEED STITCHING MECHANISM



(1) 使い方

- 1) スイッチレバー①を押せば、ミシンは直ちに逆送りになり、返し縫いが行なわれます。
- 2) 押し続けている間、返し縫いができます。
- 3) 離せば、すみやかに正送りに戻ります。

(1) How to operate

- 1) The moment switch lever ① is pressed, the machine performs reverse feed stitching.
- 2) The machine performs reverse feed stitching as long as the switch lever is held depressed.
- 3) The machine resumes normal feed stitching the moment the switch lever is released.

(1) 使用方法

- 1) 按下開關撥桿①，縫紉機立即倒縫。
- 2) 在按下的時間進行倒縫。
- 3) 手一鬆開立即變為正向縫紉。

(2) スイッチの高さ / Height of the switch / 開關的高度

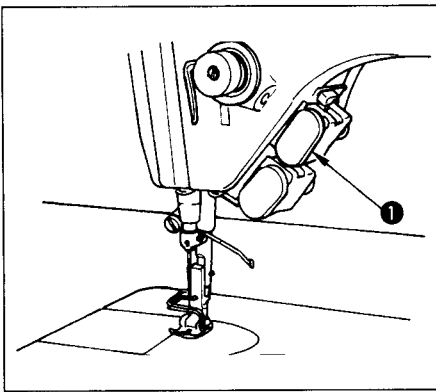
	注意	ミシンの不意の起動による事故を防ぐため、電源を切ってから行ってください。
	WARNING :	Turn OFF the power before starting the work so as to prevent accidents caused by abrupt start of the sewing machine.
	注意	為了防止縫紉機的意外起動，請關掉電源之後再進行操作。

- 1) 止めねじ②をゆるめ、スイッチ本体を上下に動かして高さを調節します。
- 2) スイッチ①は回転させ、2つの位置で使用できます。
- 3) さらにスイッチ①の位置を下げたい場合は、ミシン背面の止めねじ③をゆるめ、スイッチ台④を下げてください。

- 1) Loosen setscrew ② and move the switch itself up and down to adjust the height.
- 2) Switch ① can be used in two positions by turning it.
- 3) In addition, when you desire to lower the position of switch ①, loosen setscrew ③ located in the back of the machine head and lower switch base ④.

- 1) 擰鬆固定螺絲②，上下移動開關主體調節高度。
- 2) 開關①有2檔位置可以使用。
- 3) 想把開關①的位置再下降時，請擰鬆縫紉機背面的固定螺絲③，降下開關座④。

■ オプションスイッチ（別売り） / Optional switch (separately-available) / 選購開關（另外購買）



オプションスイッチ（23632656）①を使用することにより次の機能がワンタッチで行えます。

- (1) 半針補正縫い … スイッチを押す毎に上、下半針動作を行う。
- (2) バック補正縫い … スイッチを押す毎に低速でバック縫いを行う。
(CP-160D パネル上で定寸縫いパターン選択時のみ有効です。)
- (3) 終わり返し縫い1回キャンセル機能 … スイッチを押すと次の一回のみ
終り自動返し縫いをキャンセルする。
- (4) 糸切り機能 … スイッチを押すと糸切りを行う。
- (5) 押え上げ機能 … スイッチを押すと自動押え上げを実行する。
- (6) 1針補正縫い … スイッチを押す毎に1針補正縫い動作を行う。




The following functions can be performed by one-touch operation using optional switch (23632656) ①.

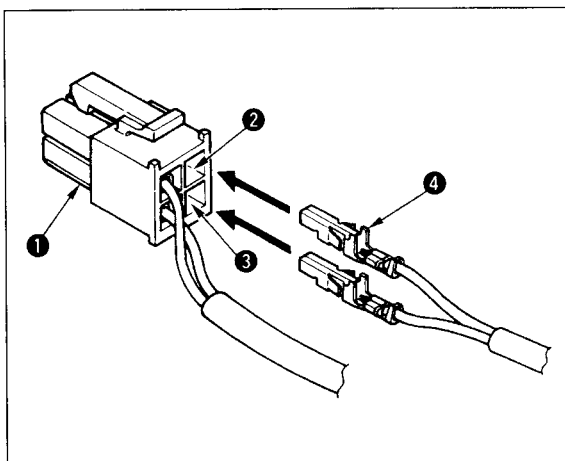
- (1) Needle up/down compensating stitching ... Every time the switch is pressed, needle up/down compensating stitching is performed.
- (2) Back compensating stitching ... Every time the switch is pressed, reverse feed stitching is performed at low speed.
(This is effective only when the constant-dimension stitching pattern is selected on the CP-160D panel.)
- (3) Function to cancel once reverse feed stitching at the end of sewing ... When the switch is pressed, the next automatic reverse feed stitching at the end of sewing only can be canceled once.
- (4) Thread trimming function ... When the switch is pressed, thread trimming is performed.
- (5) Presser lifting function ... When the switch is pressed, automatic presser lifting can be executed.
- (6) One stitch compensating stitching ... Every time the switch is pressed, one stitch compensating stitching is performed.

使用選購開關(23632656)①以下の功能可以用單觸鍵進行。

- (1) 半針補償縫紉 … 每按一次開關進行上、下半針動作。
- (2) 倒縫補償縫紉 … 每按一次開關，以低速進行倒縫。
(祇有在 CP-160D 操作盤上選擇了定尺寸縫製圖案時有效。)
- (3) 結束倒縫1次取消功能 … 按開關之後，下一次的結束自動倒縫被取消。
- (4) 切線功能 … 按開關後進行切線。
- (5) 壓腳提昇功能 … 按開關後壓腳自動提昇。
- (6) 1針補償縫紉 … 每按一次開關進行1針補償縫紉。

■ オプションスイッチの接続 / Connection of the optional switch / 選購件開關的連接

 注意	ミシンの不意の起動による事故を防ぐため、電源を切ってから行ってください。
 WARNING :	Turn OFF the power before starting the work so as to prevent accidents caused by abrupt start of the sewing machine.
 注意	為了防止縫紉機的意外起動，請關掉電源之後再進行操作。



頭部からの4Pコネクタ①の②と③にオプションスイッチのコードを挿入してください。(極性はありません)
ピンには挿入の向きがありますので、突起部④を上にして挿入してください。

Insert the cord of the optional switch into ② and ③ of 4P connector ① coming from the machine head. (There is no polarity.)
The pin is provided with the inserting direction. Insert it with protruding portion ④ upward.

請把選購件開關的電纜插入到從機頭部引來的4P插頭①的②和③，可（沒有極性）

因為插銷針的插入方向有規定，所以請把突起部④朝上插入。

22. ワイパー / WIPER / 挑線桿 (DDL-9000 △△ -WB)



注意

ミシンの不意の起動による事故を防ぐため、電源を切ってから行ってください。



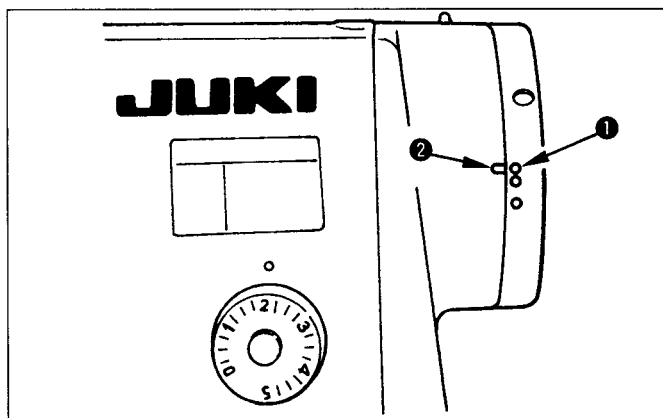
WARNING :

Turn OFF the power before starting the work so as to prevent accidents caused by abrupt start of the sewing machine.



注意

為了防止縫紉機的意外起動，請關掉電源之後再進行操作。

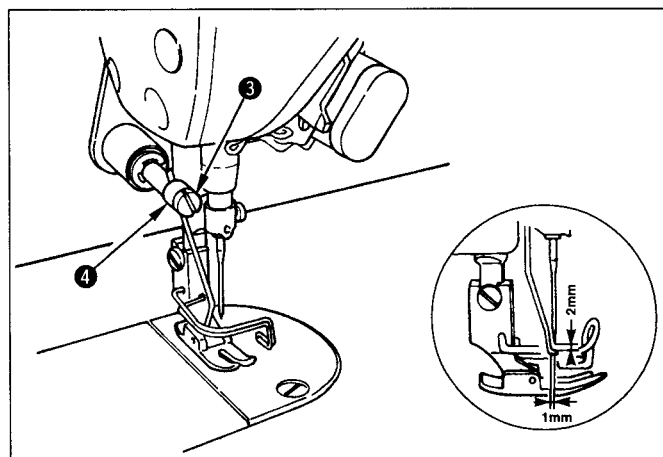


(1) ワイパーの位置

ワイパーの位置は、縫う布地の厚さによって調整します。

通常は次のように調整してください。

- 1) はずみ車を正規の回転方向に回してはずみ車の白刻点①をアームの刻点②に合わせます。
- 2) ワイパーカラー④で、ワイパーを押すようにワイパー調節ねじ③を締めて、固定します。
ワイパーの平部と針心までの距離が1 mmになるようにします。



(1) Positioning the wiper

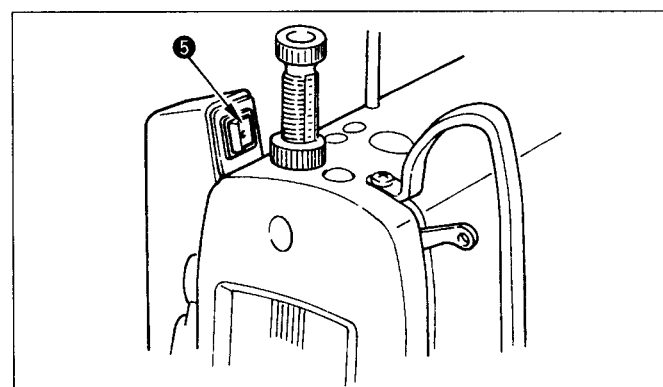
Adjust the position of the wiper according to the thickness of the material sewn. The adjustment procedure is as follows :

- 1) Turn the handwheel in the normal direction of rotation to align white marker dot ① on the handwheel with marker dot ② on the machine arm.
- 2) Adjust the distance between the flat part of the wiper and the center of the needle to 1 mm.
Tighten wiper adjust screw ③ so that the wiper is pressed and fixed by wiper collar ④.

(1) 挑線桿的位置

調線桿位置根據布料的厚度按下列方法進行調節。

- 1) 向正常方向轉動飛輪，讓飛輪白刻點①對準機架的刻點②。
- 2) 用挑線桿環①推挑線桿，然後擰緊固定螺絲③。
把挑線桿的平坦部和機針中心的距離相距1mm。



- 3) ワイパーを使う必要のない場合はワイパーセンサースイッチ⑤を切ってください。

- 3) When the wiper is unnecessary, turn wiper switch ⑤ OFF.

- 3) 不使用挑線桿時，請關掉挑線桿開關⑤。

23. 針と釜の関係 / NEEDLE-TO-HOOK RELATIONSHIP / 機針與旋梭的關係



注意

ミシンの不意の起動による事故を防ぐため、電源を切ってから行ってください。



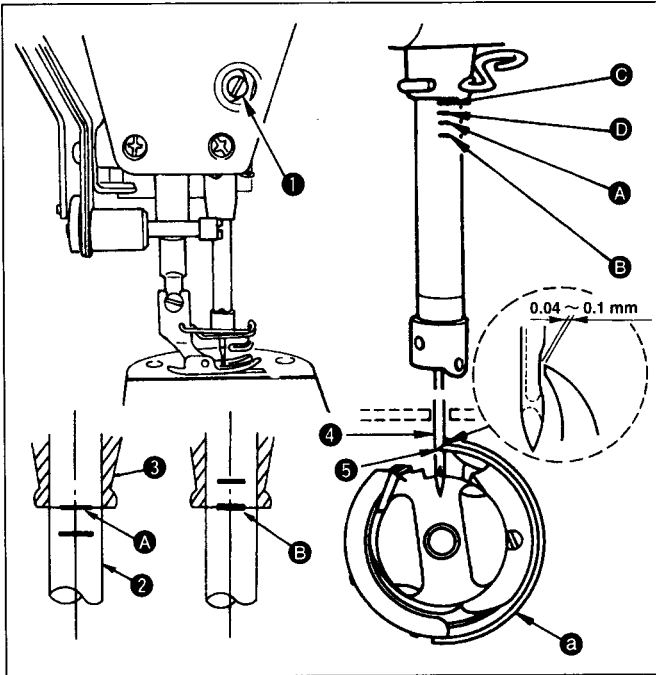
WARNING :

Turn OFF the power before starting the work so as to prevent accidents caused by abrupt start of the sewing machine.



注意

為了防止縫紉機的意外起動，請關掉電源之後再進行操作。



(1) Adjust the timing between the needle and the hook as follows:

- 1) Turn the handwheel to bring the needle bar down to the lowest point of its stroke, and loosen setscrew ①.

(Adjusting the needle bar height)

- 2) **(For a DB needle)** Align marker line A on needle bar ② with the bottom end of needle bar lower bushing ③, then tighten setscrew ①.

(For a DA needle) Align marker line C on needle bar ② with the bottom end of needle bar lower bushing ③, then tighten setscrew ①.

(Adjusting position of the hook a)

- 3) **(For a DB needle)** Loosen the three hook setscrews, turn the handwheel and align marker line B on ascending needle bar ② with the bottom end of needle bar lower bushing ③.

(For a DA needle) Loosen the three hook setscrews, turn the handwheel and align marker line D on ascending needle bar ② with the bottom end of needle bar lower bushing ③.

- 4) After making the adjustments mentioned in the above steps, align hook blade point ⑤ with the center of needle ④. Provide a clearance of 0.04 mm to 0.1 mm (reference value) between the needle and the hook, then securely tighten setscrews in the hook.

(Caution) If the clearance between the blade point of hook and the needle is smaller than the specified value, the blade point of hook will be damaged. If the clearance is larger, stitch skipping will result.

(1) 針と釜は次のように合わせます。

- 1) はずみ車を回して針棒を最下点にし、針棒抱き止めねじ①をゆるめます。

(針棒の高さを決めます。)

2) [DB 針の場合]

針棒②の刻線Aを針棒下メタル③の下端に合わせ、針棒抱き止めねじ①を締め付けます。

[DA 針の場合]

針棒②の刻線Cを針棒下メタル③の下端に合わせ、針棒抱き止めねじ①を締め付けます。

(釜aの取付位置を決めます。)

3) [DB 針の場合]

3本の釜止めねじをゆるめ、はずみ車を回して針棒②が上る方向で刻線Bを針棒下メタル③の下端に合わせます。

[DA 針の場合]

3本の釜止めねじをゆるめ、はずみ車を回して針棒②が上る方向で刻線Dを針棒下メタル③の下端に合わせます。

- 4) この状態で釜剣先⑤を針④の中心に合わせ、針と釜のすきまが、0.04～0.1 mm (目安) になるようにして釜止めねじを固く締めてください。

(注意) すきまが狭すぎると、釜の剣先を傷めます。すきまが広すぎると目とびします。

- DDL-9000DS,DF タイプの釜は下記を使用しています。従来の給油釜は使用できませんので交換の際はこの品番をご使用ください。

日本向け	22890206
海外向け	22890404

* The following hooks are used for DDL-9000DS and DF. When replacing the hook, use the hook of Part No. corresponding to your destination since the usual hook cannot be used.

For domestic 22890206

For overseas 22890404

(1) 請按如下方法調整機針和旋梭。

1) 轉動飛輪，讓針桿降到最下點，然後擰鬆針桿套管固定螺絲①。

(決定針桿高度)

2) (D B 針時) 把針桿②的刻線A對準針桿下鐵塊③的把機針然後擰緊針桿套管固定螺絲①。

(D A 針時) 把針桿②的刻線C對準針桿下鐵塊③的下端，然後擰緊針桿套管固定螺絲①。

(決定旋梭 a 的安裝位置)

3) (D B 針時) 擰鬆 3 根旋梭固定螺絲，轉動飛輪在針桿②上昇的方向，把刻線B對準針桿下鐵塊③的下端。

(D A 針時) 擰鬆 3 根旋梭固定螺絲，轉動飛輪在針桿②上昇的方向，把刻線D對準針桿下鐵塊③的下端。

4) 在此狀態下，讓旋梭尖⑤對準機針④的中心，把機針與旋梭的間隙調整為0.04~0.1mm (大致)，然後擰緊螺絲。

(注意) 間隙過小的話，會損傷旋梭尖。間隙過大的話，會跳針。

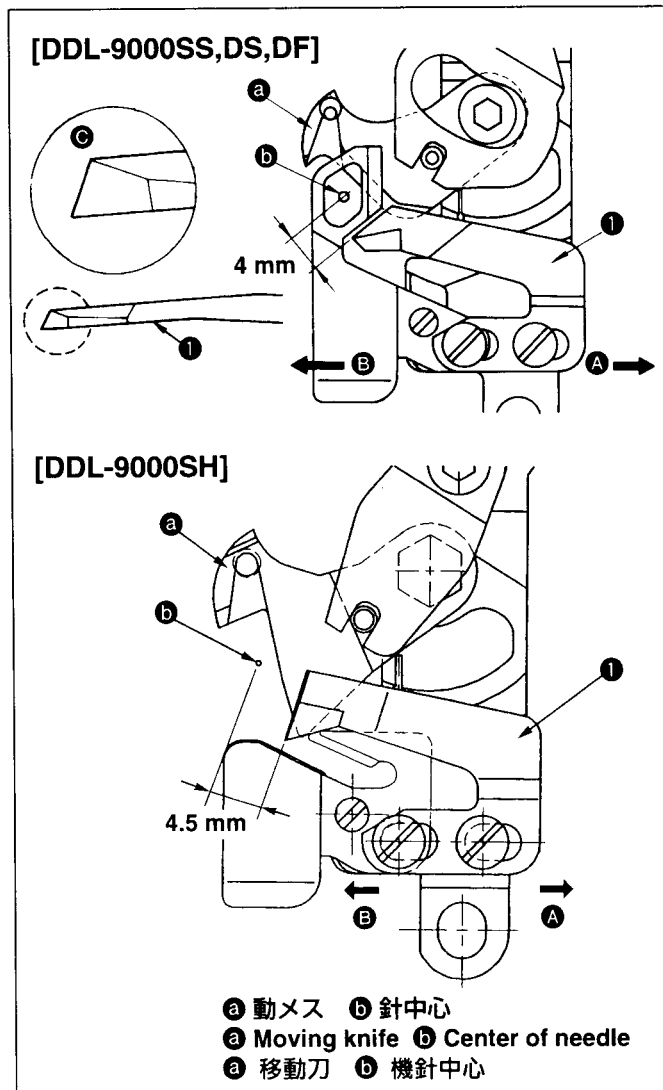
● 請使用以下的 DDL-9000DS, DF 型的旋梭，不能使用一般的加油旋梭。

貨號如下：

日本國內用 22890206

國外出口用 22890404

24. 固定メスについて / COUNTER KNIFE / 固定刀



注意

不意の起動による事故を防ぐため、電源を切ってから行ってください。

メスの切れが悪くなったときは、早目に固定メス①をC図のように研ぎ直し、正しく取り付けてください。

1) 固定メスを標準の取り付け位置より右A方向に移動させると、切り終りの糸の長さがメス移動分だけ標準のときより長くなります。

2) 左B方向に移動すると短くなります。

(注意) 固定メスを研ぎ直しするさいは、取り扱いに注意すること。



WARNING :

Turn OFF the power before starting the work so as to prevent accidents caused by abrupt start of the sewing machine.

When the knife sharpness has deteriorated, resharpen counter knife ① as illustrated in C, and properly reinstall it.

1) If the mounting position of the counter knife is moved in direction A from the standard mounting position, the thread length after thread trimming will be increased accordingly.

2) If the mounting position is moved in direction B, the thread length will be decreased accordingly.

(Caution) When re-sharpening the knife blade, extra special care must be taken on the handling of the knife.

⚠ 注意

為了防止意外的起動造成的事故，請關掉電源後進行。

切刀不快時，請盡早如圖C所示研磨固定刀①，然後正確地安裝好。

- 1) 把固定刀的安裝位置往標準位置的右A方向移動，切線長度比標準位置時長。
- 2) 往左B方向移動切線變短。

(注意) 研磨固定刀時請注意研磨方法。

25. 送り歯の高さと傾き / 送布牙的高度和傾斜度 / HEIGHT AND TILT OF THE FEED DOG

⚠ 注意

ミシンの不意の起動による事故を防ぐため、電源を切ってから行ってください。



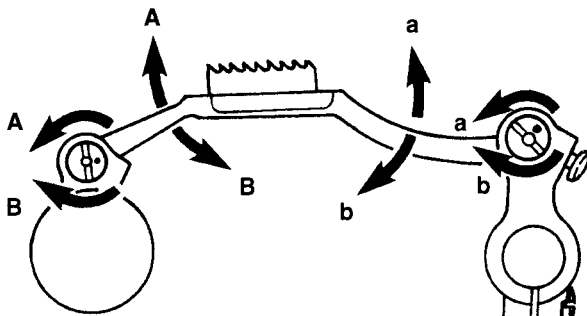
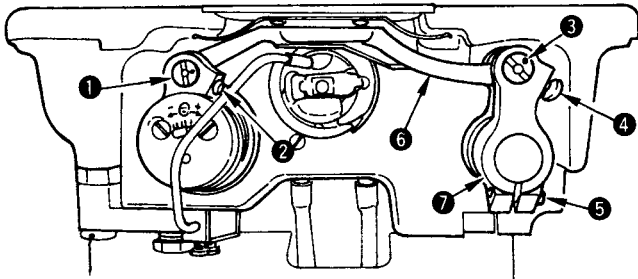
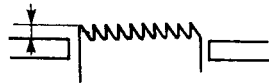
WARNING :

Turn OFF the power before starting the work so as to prevent accidents caused by abrupt start of the sewing machine.

⚠ 注意

為了防止縫紉機的意外起動，請關掉電源之後再進行操作。

DDL-9000SS,DS,DF :
0.75 ~ 0.85 mm
DDL-9000SH : 1 mm
DDL-9000SS,DS,DF : 0.75
to 0.85 mm
DDL-9000SH : 1 mm



送り歯の高さは、針板からの突き出し量を0.75 ~ 0.85 mmに合わせてあります (Hタイプは1 mm)。素材に合わせて高さを調整してください。

(1) 送り歯の高さと傾きの調整

- 1) 上下送り台軸①の止めねじ②及び水平送り台軸③の止めねじ④をゆるめます。
- 2) ①、③両方の軸をドライバーで回すことにより、送り歯の高さ、傾きが変わります。
- 3) 各軸の回転方向と送り台⑥の傾きとの関係は図を参照してください。
- 4) 調整後、ゆるめたねじはしっかりと締め付けてください。(止めねじ②、④は、軸①、③を押し付けた状態で締め付けてください。)

(注意)

- (1) 送り歯の傾きを一方の軸だけで調整すると送り歯高さが変わりますので必ず両方の軸で調整してください。
- (2) 軸の調整位置によっては送り歯の運動位置がずれることがあります。この時は水平送り腕⑦の締めねじ⑤をゆるめ運動位置を調整してください。

Height of the feed dog is adjusted so that the feed dog protrudes from the throat plate surface by 0.75 to 0.85 mm (1 mm for H type). Adjust the height in accordance with the material to be used.

(1) Adjusting the height and tilt of the feed dog

- 1) Loosen setscrew ② in feed bar driving shaft ① and setscrew ④ in feed bar rocker shaft ③.
- 2) Height and tilt of the feed dog will change by turning both shafts ① and ③ with a screwdriver.
- 3) For the relation between the rotating direction of each shaft and tilt of feed bar ⑥, refer to the figure on the left.
- 4) After the adjustment, securely tighten the setscrews. (Tighten setscrews ② and ④ in the state that shafts ① and ③ are pushed against the handwheel side.)

(Caution)

- (1) If the tilt of the feed dog is adjusted with one shaft only, the height of the feed dog changes. Be sure to adjust it with both shafts.**
- (2) Movement position of the feed dog may be shifted depending on the adjusting position of the shaft. At this time, loosen setscrew ⑤ in feed rocker shaft arm ⑦ and adjust the movement position.**

送布牙的高度是高出針板 0.75 ~ 0.85mm(H 型為 1mm)。

請根據布料的具體情況調節適當的高度。

(1) 送布牙的高度和傾斜度的調整

- 1) 擰鬆上下送布台軸①的固定螺絲②以及水平送布台軸③的固定螺絲。
- 2) 用螺絲刀轉動①、③兩軸，就可以改變送布牙的高度和傾斜度。
- 3) 有關各軸的轉動方向和送布台⑥的傾斜關係請參照圖示。
- 4) 調整後，請把擰鬆的螺絲擰緊固定。(固定螺絲②、④，請在推住軸①、③的狀態擰緊。)

(注意)

- (1) 如果祇用一側的軸調整送布牙的傾斜度，送布牙的高度也會變化，所以請一定用兩側的軸來調整。**
- (2) 如果調整軸位置之後，送布牙的運動位置偏斜，請擰鬆水平送布曲柄⑦的固定螺絲⑤，調整送布牙的運動位置。**

26. 送りのタイミング / ADJUSTING THE FEED TIMING / 送布的同步



注意

ミシンの不意の起動による事故を防ぐため、電源を切ってから行ってください。



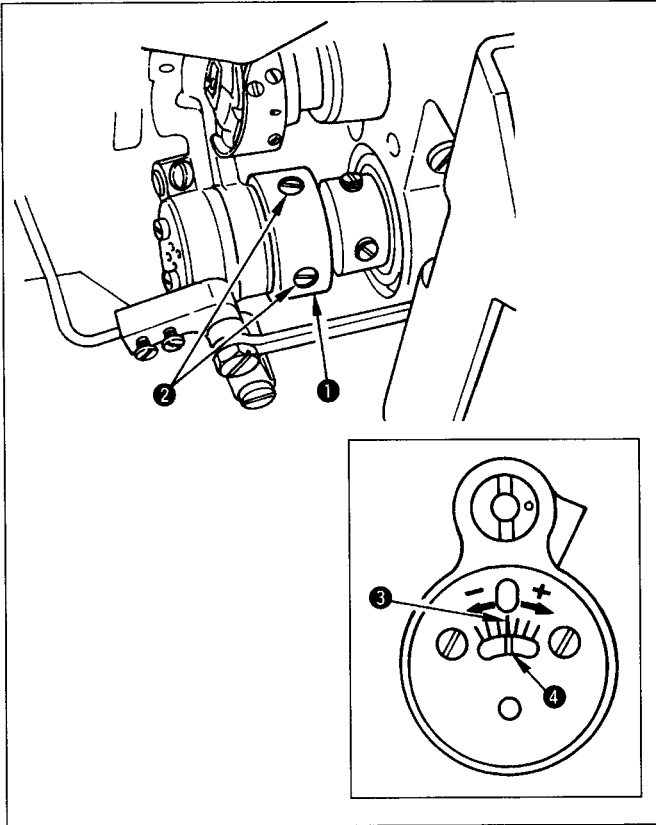
WARNING :

Turn OFF the power before starting the work so as to prevent accidents caused by abrupt start of the sewing machine.



注意

為了防止縫紉機的意外起動，請關掉電源之後再進行操作。



送改變上下送布凸輪①的固定位置，就可以變更送布的同步時間。

送布同步的調整方法

- 1) 放倒縫紉機，擰鬆上下送布凸輪①的固定螺絲② (2根)。
- 2) 轉動上下送布凸輪①，就可以變更送布的同步時間。

把上下送布台曲柄的刻度③對準上下送布軸的刻線④。

向(+)方向轉動上下送布凸輪①→上下送布的同步時間變快。

向(-)方向轉動上下送布凸輪①→上下送布的同步時間變慢。

(注意) 一般使用時，請把刻度③的中央對準刻線。

上下送りカム①の止め位置を変えることにより、送りのタイミングが変えられます。

送りタイミングの調整方法

- 1) ミシンを倒して上下送りカム①の止めねじ② (2本) をゆるめます。
- 2) 上下送りカム①を回して、送りのタイミングを変えます。

上下送り台腕の目盛③を上下送り軸の刻線④に合わせます。

(+) 方向に上下送りカム①を回す
→ 上下送りのタイミングが早くなる。

(-) 方向に上下送りカム①を回す
→ 上下送りのタイミングが遅くなる。

(注意) 一般的に使用する場合は目盛③の中央と刻線を合わせた状態で使用してください。

The feed timing can be changed by changing the stop position of feed eccentric cam ①.

How to adjust the feed timing

- 1) Tilt the sewing machine head and loosen two setscrews ② in feed eccentric cam ①.
- 2) Turn feed eccentric cam ① to change the feed timing. Align graduation ③ on the feed bar driving arm with engraved marker line ④ on the feed driving shaft.




Turn feed eccentric cam ① in the direction of (+)
→ Increases the feed timing.

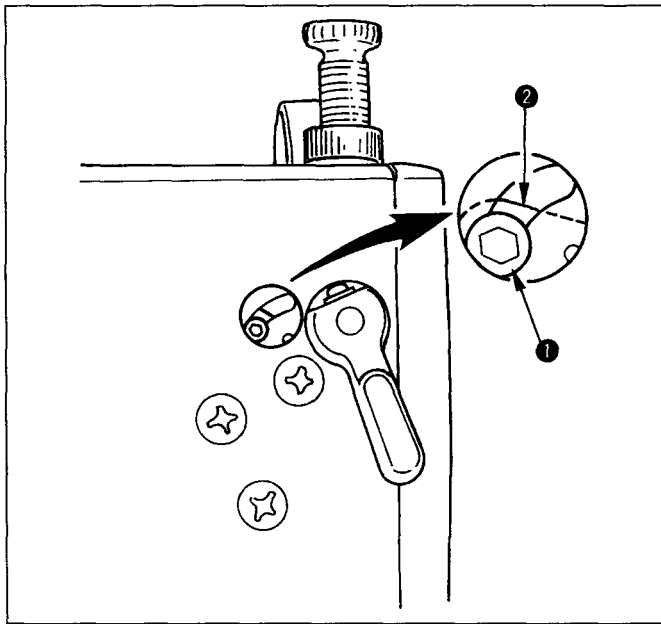
Turn feed eccentric cam ① in the direction of (-)
→ Decreases the feed timing.

(Caution) For general use, use the machine in the state that center of graduation ③ is aligned with the engraved marker line.

27.糸ゆるめの解除機構 / 鬆線の解除機構 /

THREAD TENSION RELEASE RELEASING MECHANISM

 注意	ミシンの不意の起動による事故を防ぐため、電源を切ってから行ってください。
 WARNING :	Turn OFF the power before starting the work so as to prevent accidents caused by abrupt start of the sewing machine.
 注意	為了防止縫紉機的意外起動，請關掉電源之後再進行操作。



By means of the thread tension release releasing mechanism, sewing can be performed without slackening the needle thread tension even when the presser foot is lifted during sewing.

(Even when the presser foot is slightly lifted at the thick overlapped section by the knee lifter, this mechanism can prevent the thread tension from being changed.)

(1) How to release

- 1) Remove the cap in the machine head and loosen thread tension release changeover screw ① using a hexagon wrench.
- 2) Fix screw ① on the top of thread tension release changeover plate ②.
The thread tension disk does not rise even when the presser foot is lifted, and the needle thread tension is not loosened. (The thread tension disk rises only when thread trimming is performed.)

(Caution) Do not use screw ① at any position other than the top or bottom position of the thread tension release changeover plate.

* The screw has been factory-set to the bottom position at the time of delivery.

糸ゆるめの解除機構により、縫製中に押えを上げても上糸張力をゆるめることなく縫製することができます。

(厚い段部で押えをひざ上げで浮かせぎみにした時でも、糸調子が変わるのを防止できます)

(1) 解除方法

- 1) ミシンのキャップを外し糸ゆるめ切り換えねじ①を六角レンチでゆるめます。
- 2) ねじ①を糸ゆるめ切り換え板②の一番上で固定します。
押えを上げても糸調子皿が浮かず、上糸張力はゆるみません。(糸切り時のみ糸調子皿が浮きます。)

(注意) ねじ①の位置は、糸ゆるめ切り換え板の一番上か下の位置以外では使用しないでください。

※ ミシン出荷時は、一番下の位置に調節されています。

利用鬆線解除機構、縫製中也可以提昇上線也不鬆線。
(厚的疊層部用膝動提昇壓腳，讓它越過疊層部，而線張力不變化)

(1) 解除方法

- 1) 卸下縫紉機的蓋子，用六腳扳手擰鬆鬆線變換螺絲①。
- 2) 把螺絲①固定到鬆線變換板②的最上部。
提昇壓腳線張力盤也不浮起，上線張力也不鬆。
(祇在切線時線張力盤浮起。)

(注意) 螺絲①的位置，祇能固定到鬆線變換板的最上或最下位置，其它位置不能使用。

※ 縫紉機出貨時固定在最下位置。

28. 微量押え上げ / 微量壓腳提昇 /

MICRO-LIFTING MECHANISM OF THE PRESSER FOOT



注意

ミシンの不意の起動による事故を防ぐため、電源を切ってから行ってください。



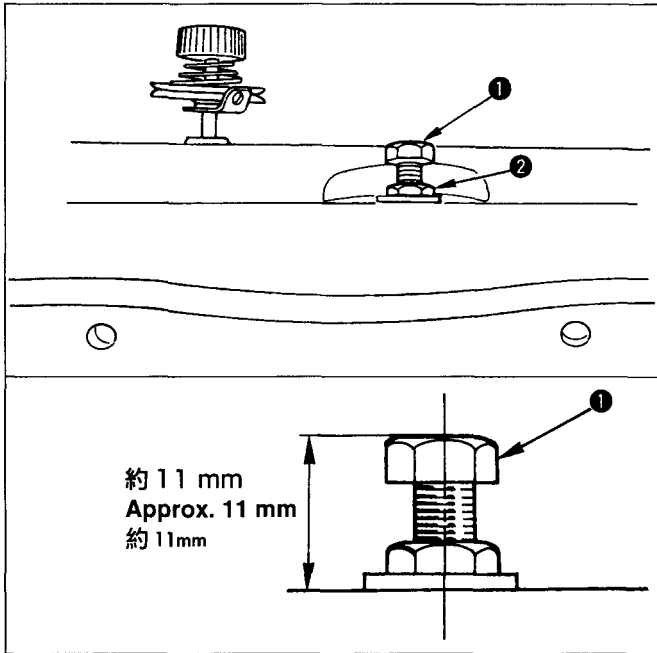
WARNING :

Turn OFF the power before starting the work so as to prevent accidents caused by abrupt start of the sewing machine.



注意

為了防止縫紉機的意外起動，請關掉電源之後再進行操作。



When sewing velvet or the like which is fluffy, slippage of material or damage of material is reduced by using screw ① for presser foot micro-lifting.

Gradually tighten screw ① for presser foot micro-lifting in the state that nut ② is loosened, adjust the presser foot to the position where it is finely lifted until it matches the material, and fix it with nut ②.

(Caution) When the presser foot micro-lifting mechanism is not used, adjust the height of screw ① so that it is higher by approximately 11 mm than the sewing machine. If the sewing machine is operated in the state that the micro-lifting mechanism is working, sufficient feed force cannot be obtained.

ベルベットなどの起毛性のある素材を縫うときは、微量押え上げねじ①を使用することにより素材のズレ、生地への傷みが軽減されます。

ナット②をゆるめた状態で微量押え上げねじ①を徐々に締め込み、素材に合った状態となるまで押えを微量に上昇させた位置に調整し、ナット②で固定します。

(注意) 微量押え上げ機構を使用しない時は、ねじ①の高さがミシンより約11mmになるように調整してください。微量押え上げが効いている状態でミシンを使用すると、十分な送り力が得られません。

縫製絲絨等起毛性素材時，使用微量壓腳提昇螺絲①功能就可以不使素材縫偏，減輕素材的損傷。

在擰鬆螺母②的狀態，一點一點擰緊微量壓腳提昇螺絲①，調整到適合素材的讓壓腳微量上昇的位置，然后用螺母②固定。

(注意) 微量壓腳提昇機構不使用時，請把螺絲①的高度調整到比縫紉機高約11mm的位置。微量壓腳提昇機構提昇後縫紉機的送布能力會減弱。

■ 微量押え上げ装置（組） [23611056]（別売り）

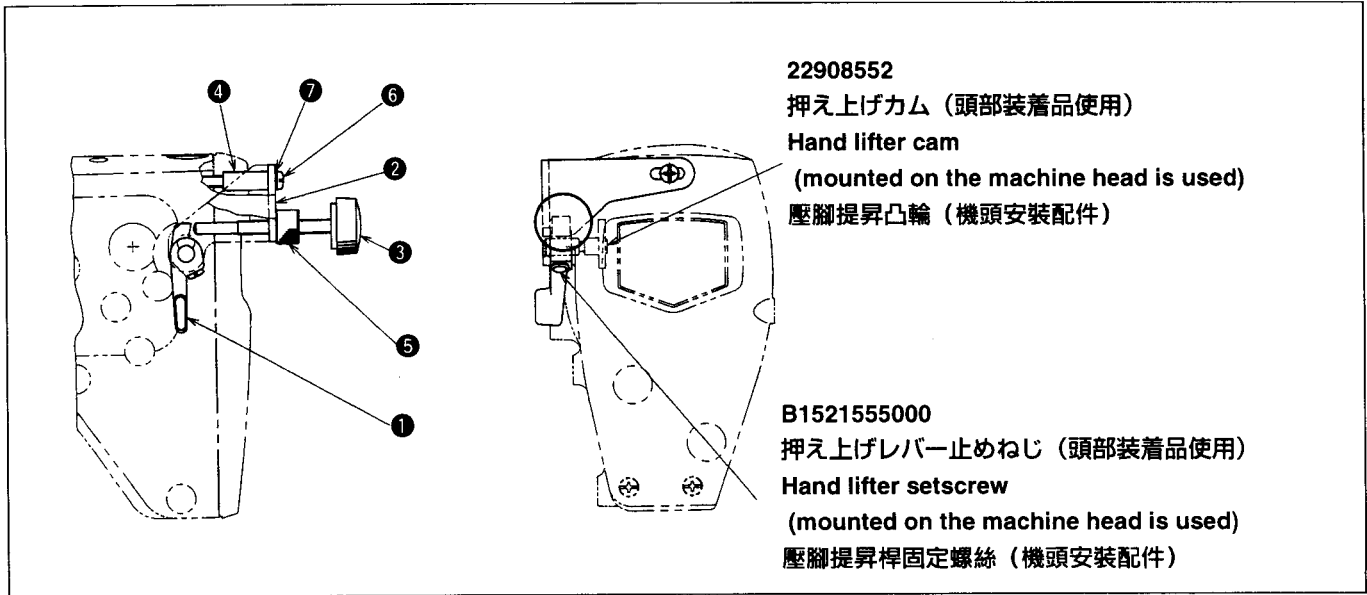
Presser foot micro-lifter (asm.) [23611056] (Separately available)

微量壓腳提昇裝置（組件） [23611056]（另購）

DDL-9000には微量押え上げ機構が標準装備されていますが、当装置は工具不要で調整できるため、頻りに調整する場合に便利です。

Presser foot micro-lifting mechanism is provided as standard for DDL-9000. This device, however, can be adjusted without using tools. It is convenient when desired to frequently adjust this device.

DDL-9000縫紉机上標準装備有微量壓腳提昇機構，使用本裝置後，不用工具就可以進行調整，需要頻繁調整時十分方便。



微量押え上げ装置構成部品

No.	品番	品名	個数
1	23611106	押え上げレバー	1
2	23610504	ストッパー台	1
3	23610603	ストッパーねじ	1
4	11244019	ストッパーカラー	1
5	23610702	ストッパーねじナット	1
6	11433802	ストッパー台止めねじ	1
7	WP0480856SP	ストッパー台座金	1

微量壓腳提昇裝置構成零件

No.	貨號	品名	數量
1	23611106	壓腳提昇桿	1
2	23610504	擋塊座	1
3	23610603	擋塊螺絲	1
4	11244019	擋塊環	1
5	23610702	擋塊螺母	1
6	11433802	擋塊座固定螺絲	1
7	WP0480856SP	擋塊座墊片	1

Presser foot micro-lifter components

No.	Part No.	Description	Q'ty
1	23611106	Hand lifter	1
2	23610504	Stopper base	1
3	23610603	Stopper screw	1
4	11244019	Collar	1
5	23610702	Nut	1
6	11433802	Setscrew	1
7	WP0480856SP	Washer	1