

DEUTSCH





**DDL-8700A-7
SICHERHEITSHINWEISE**

ZUR GEWÄHRLEISTUNG DES SICHEREN GEBRAUCHS IHRER NÄHMASCHINE



Für eine Nähmaschine, automatische Maschine und Zusatzvorrichtungen (im Folgenden kollektiv als "Maschine" bezeichnet), ist es unerlässlich, die Näharbeit in der Nähe von beweglichen Teilen der Maschine durchzuführen. Dies bedeutet, dass stets die Möglichkeit besteht, versehentlich mit den beweglichen Teilen in Berührung zu kommen. Daher empfehlen wir dem Bedienungs- und Wartungspersonal, das sich mit der Bedienung, Wartung und Reparatur der Maschine befasst, dringend, vor der Benutzung/Wartung der Maschine die folgenden **Sicherheitshinweise** aufmerksam zu lesen und voll zu verstehen. Der Inhalt der **Sicherheitshinweise** schließt Punkte ein, die nicht in den technischen Daten Ihres Produkts enthalten sind.

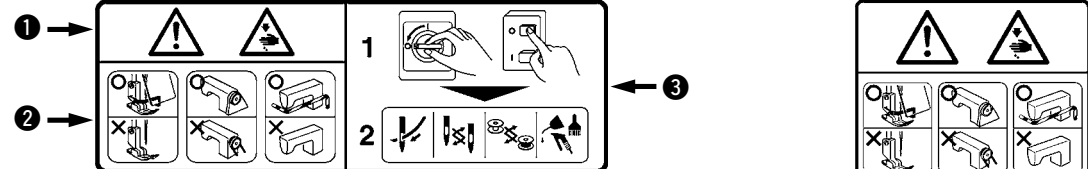
Die Gefahrenbezeichnungen sind in die folgenden drei Kategorien eingeteilt, um die Bedeutung der Aufkleber zu verstehen. Machen Sie sich unbedingt mit der folgenden Beschreibung vertraut, und halten Sie sich genau an die Anweisungen.


(I) Erläuterung der Gefahrenstufen

	GEFAHR : Dieser Hinweis wird gegeben, wenn unmittelbare Lebens- oder Verletzungsgefahr besteht, falls die verantwortliche Person oder Dritte die Maschine falsch behandeln oder gefährliche Situationen während des Betriebs oder der Wartung der Maschine nicht vermeiden.
	WARNUNG : Dieser Hinweis wird gegeben, wenn die Möglichkeit für Lebens- oder Verletzungsgefahr besteht, falls die verantwortliche Person oder Dritte die Maschine falsch behandeln oder gefährliche Situationen während des Betriebs oder der Wartung der Maschine nicht vermeiden.
	VORSICHT : Dieser Hinweis wird gegeben, wenn die Gefahr mittelschwerer oder leichter Verletzungen besteht, falls die verantwortliche Person oder Dritte die Maschine falsch behandeln oder gefährliche Situationen während des Betriebs oder der Wartung der Maschine nicht vermeiden.
	Besonders zu beachtende Punkte

(II) Erläuterung der Bildwarnhinweise und Warnaufkleber

Bildwarnhinweis		Bei Berührung eines beweglichen Teils besteht Verletzungsgefahr.	Bildwarnhinweis		Beachten Sie, dass Sie Ihre Hände verletzen können, wenn Sie die Nähmaschine während des Betriebs halten.
		Bei Berührung eines Hochspannungsteils besteht Stromschlaggefahr.			Es besteht die Gefahr, vom Riemen erfasst zu werden, was zu Verletzungen führen kann.
		Bei Berührung eines heißen Teils besteht Verbrennungsgefahr.			Bei Berührung des Knopfträgers besteht Verletzungsgefahr.
		Beachten Sie, dass durch direktes Anblicken des Laserstrahls Augenschäden verursacht werden können.	Hinweisaufkleber		Die korrekte Richtung wird angegeben.
		Es besteht die Gefahr einer Berührung zwischen Ihrem Kopf und der Nähmaschine.			Der Anschluss eines Erdungskabels wird angegeben.

Warnaufkleber	
	<p>① • Es besteht die Möglichkeit, dass leichte bis schwere Verletzungen oder Tod verursacht werden. • Es besteht die Möglichkeit, dass Verletzungen durch Berührung beweglicher Teile verursacht werden.</p> <p>② • Durchführung von Näharbeiten mit Schutzplatte. • Durchführung von Näharbeiten mit Schutzabdeckung. • Durchführung von Näharbeiten mit Schutzvorrichtung.</p> <p>③ • Schalten Sie unbedingt die Stromversorgung aus, bevor Sie „Einfädeln des Maschinenkopfs“, „Nadelwechsel“, „Spulenwechsel“ oder „Ölen und Reinigen“ ausführen.</p>

Stromschlag-Warnaufkleber		危険 高電圧部分に触れて、大けがをすることがある。 電源を切って、5分以上たってからカバーをはずすこと。	DANGER Hazardous voltage will cause injury. Turn off main switch and unplug power cord and wait at least 5 minutes before opening this cover.
----------------------------------	---	---	--

SICHERHEITSHINWEISE

Ein Unfall bedeutet "die Verursachung von Verletzungen oder Tod oder Sachschäden".



GEFAHR

1. Sollte es notwendig sein, den Schaltkasten mit Elektroteilen zu öffnen, schalten Sie unbedingt die Stromversorgung aus, und warten Sie fünf Minuten oder länger, bevor Sie die Abdeckung öffnen, um einen Unfall zu verhüten, der zu einem Stromschlag führt.



VORSICHT

Grundsätzliche Vorsichtsmaßnahmen

1. Lesen Sie vor der Benutzung der Maschine unbedingt die Bedienungsanleitung und andere erläuternde Dokumente durch, die mit dem Zubehör der Maschine geliefert werden. Bewahren Sie die Bedienungsanleitung und die erläuternden Dokumente für schnelles Nachschlagen griffbereit auf.
2. Der Inhalt dieses Abschnitts schließt Punkte ein, die nicht in den technischen Daten Ihres Produkts enthalten sind.
3. Tragen Sie unbedingt eine Schutzbrille, um sich vor Unfällen zu schützen, die durch Nadelbruch verursacht werden.
4. Personen, die einen Herzschrittmacher benutzen, sollten vor der Benutzung der Maschine einen Facharzt konsultieren.

Sicherheitsvorrichtungen und Warnaufklebe

1. Betreiben Sie die Maschine erst, nachdem Sie sich vergewissert haben, dass die Sicherheitsvorrichtungen korrekt installiert sind und normal funktionieren, um durch Fehlen der Vorrichtungen verursachte Unfälle zu verhüten.
2. Wird eine der Sicherheitsvorrichtungen entfernt, achten Sie darauf, dass sie ersetzt wird und normal funktioniert, um Unfälle zu verhüten, die zu Verletzungen oder Tod führen können.
3. Sorgen Sie dafür, dass die an der Maschine angebrachten Warnaufkleber deutlich sichtbar sind, um Unfälle zu verhüten, die zu Verletzungen oder Tod führen können. Falls einer der Aufkleber verschmutzt ist oder sich gelöst hat, ersetzen Sie ihn unbedingt durch einen neuen.

Anwendung und Modifizierung

1. Benutzen Sie die Maschine niemals für andere Anwendungen als die vorgesehene und auf irgendeine Weise, die von der Beschreibung in dieser Anleitung abweicht, um Unfälle zu verhüten, die zu Verletzungen und Tod führen können.
JUKI übernimmt keine Verantwortung für Schäden, Verletzungen oder Todesfälle, die durch zweckentfremdeten Gebrauch der Maschine entstehen.
2. Unterlassen Sie jegliche Modifikationen und Abänderungen der Maschine, um Unfälle zu verhüten, die zu Verletzungen oder Tod führen können.
JUKI übernimmt keine Verantwortung für Schäden, Verletzungen oder Todesfälle, die auf den Gebrauch einer modifizierten oder abgeänderten Maschine zurückzuführen sind.

Ausbildung und Schulung

1. Um Unfälle zu verhüten, die aus Unvertrautheit mit der Maschine resultieren, darf die Maschine nur von Personen benutzt werden, die vom Arbeitgeber hinsichtlich des Maschinenbetriebs und der sicheren Bedienung der Maschine geschult/ausgebildet wurden, um entsprechendes Fachwissen und Bedienungsfertigkeiten zu erwerben. Um dies zu gewährleisten, muss der Arbeitgeber einen Ausbildungs-/Schulungsplan für das Bedienungspersonal aufstellen und dieses vorher ausbilden/schulen.

Vorgänge, für die die Stromversorgung der Maschine ausgeschaltet werden muss

Ausschalten der Stromversorgung: Ausschalten des Netzschalters, dann Abziehen des Netzsteckers von der Steckdose. Dies gilt für Folgendes.

1. Schalten Sie sofort die Stromversorgung aus, falls Sie irgendeine Unregelmäßigkeit oder Störung feststellen, oder bei einem Stromausfall, um Unfälle zu verhüten, die zu Verletzungen oder Tod führen können.
2. Um Unfälle zu verhüten, die durch plötzliches Anlaufen der Maschine entstehen, führen Sie nach dem Ausschalten der Stromversorgung die folgenden Vorgänge aus. Führen Sie besonders für Maschinen mit eingebautem Kupplungsmotor nach dem Ausschalten der Stromversorgung die folgenden Vorgänge aus, und vergewissern Sie sich, dass die Maschine vollkommen stillsteht.
 - 2-1. Zum Beispiel Einfädeln von Teilen, wie Nadel, Greifer, Spreizer usw., die eingefädelt werden müssen, oder Wechseln der Spule.
 - 2-2. Zum Beispiel Austauschen oder Einstellen aller Komponenten der Maschine.
 - 2-3. Zum Beispiel bei Überprüfung, Reparatur oder Reinigung der Maschine, oder bei Verlassen der Maschine.
3. Halten Sie beim Abziehen des Netzstecker den Stecker, nicht das Kabel, um Stromschlag, Kriechstrom oder Brand zu verhüten.
4. Schalten Sie unbedingt die Stromversorgung aus, wann immer Sie die Maschine zwischen Arbeiten unbeaufsichtigt lassen.
5. Schalten Sie bei einem Stromausfall unbedingt die Stromversorgung aus, um Unfälle zu verhüten, die durch Beschädigung von Elektrokomponenten entstehen.

IN VERSCHIEDENEN BETRIEBSPHASEN ZU TREFFENDE VORKEHRUNGEN

Transport

1. Heben und transportieren Sie die Maschine auf sichere Weise, wobei Sie das Maschinengewicht berücksichtigen. Angaben zum Gewicht der Maschine finden Sie im Text der Bedienungsanleitung.
2. Treffen Sie ausreichende Sicherheitsmaßnahmen, um Herunterfallen oder Umkippen der Maschine zu verhüten, bevor Sie die Maschine anheben oder transportieren, um Unfälle zu verhüten, die zu Verletzungen oder Tod führen können.
3. Nachdem die Maschine ausgepackt worden ist, darf sie für den Transport keinesfalls wieder verpackt werden, um sie vor Beschädigung durch unvorhersehbaren Unfall oder Fallenlassen zu schützen.

Auspacken

1. Packen Sie die Maschine in der vorgeschriebenen Reihenfolge aus, um Unfälle zu verhüten, die zu Verletzungen oder Tod führen können. Achten Sie besonders bei Maschinen, die in Kisten geliefert werden, auf Nägel. Die Nägel müssen vorher entfernt werden.
2. Überprüfen Sie die Maschine auf ihren Schwerpunkt hin, und nehmen Sie sie vorsichtig aus der Verpackung, um Unfälle zu verhüten, die zu Verletzungen oder Tod führen können.

Installation

(I) Tisch und Tischständer

1. Verwenden Sie den Original-JUKI-Tisch und -Tischständer, um Unfälle zu verhüten, die zu Verletzungen oder Tod führen können. Lässt sich die Verwendung eines markenfremden Tisches und Tischständers nicht vermeiden, wählen Sie einen Tisch und Tischständer aus, die in der Lage sind, dem Maschinengewicht und der Reaktionskraft während des Betriebs standzuhalten.
2. Sind Laufrollen für den Tischständer notwendig, benutzen Sie Laufrollen mit Sperrmechanismus, und verriegeln Sie diese, damit die Maschine während Betrieb, Wartung, Überprüfung und Reparatur gesichert ist, um Unfälle zu verhüten, die zu Verletzungen oder Tod führen können.

(II) Kabel und Verdrahtung

1. Vermeiden Sie übermäßige Belastung des Kabels während der Benutzung, um Stromschlag, Kriechstrom oder Brand zu verhüten. Ist es außerdem notwendig, das Kabel in der Nähe des Betriebsabschnitts, wie z. B. dem Keilriemen, zu verlegen, halten Sie einen Abstand von mindestens 30 mm zwischen dem Betriebsabschnitt und dem Kabel ein.
2. Vermeiden Sie Mehrfachanschlüsse, um Stromschlag, Kriechstrom oder Brand zu verhüten.
3. Schließen Sie die Stecker einwandfrei an, um Stromschlag, Kriechstrom oder Brand zu verhüten. Halten Sie außerdem beim Abziehen des Kabels nur den Stecker.

(III) Erdung

1. Lassen Sie einen geeigneten Netzstecker von einem Elektriker installieren, um durch Kriechstrom oder Durchschlag verursachte Unfälle zu verhüten. Schließen Sie außerdem den Netzstecker nur an eine geerdete Steckdose an.
2. Erden Sie das Erdungskabel korrekt, um durch Kriechstrom verursachte Unfälle zu verhüten.

(IV) Motor

1. Verwenden Sie einen Motor mit der vorgeschriebenen Nennbelastung (Original-JUKI-Produkt), um durch Überlastung verursachte Unfälle zu verhüten.
2. Wird ein handelsüblicher Kupplungsmotor mit der Maschine verwendet, wählen Sie einen mit Riemenscheiben-Schutzabdeckung aus, um Hängenbleiben am Keilriemen zu verhüten.

Vor dem Betrieb

1. Vergewissern Sie sich, dass die Stecker und Kabel frei von Beschädigung, Störungen und Lockerheit sind, bevor Sie die Stromversorgung einschalten, um Unfälle zu verhüten, die zu Verletzungen oder Tod führen können.
2. Halten Sie niemals Ihre Hand in die beweglichen Abschnitte der Maschine, um Unfälle zu verhüten, die zu Verletzungen oder Tod führen können.
Stellen Sie außerdem sicher, dass die Drehrichtung der Riemenscheibe mit dem Pfeil auf der Riemenscheibe übereinstimmt.
3. Wird ein Tischständer mit Laufrollen verwendet, sichern Sie den Tischständer durch Verriegeln der Laufrollen oder mit Einstellern, falls vorhanden, um durch plötzliches Anlaufen der Maschine verursachte Unfälle zu verhüten.

Während des Betriebs

1. Bringen Sie während des Betriebs der Maschine nicht Ihre Finger, Haare oder Kleidung in die Nähe von beweglichen Teilen, wie z. B. Handrad, Riemenscheibe und Motor, und legen Sie auch keine Gegenstände in die Nähe dieser Teile ab, um Unfälle durch Hängenbleiben zu verhüten, die zu Verletzungen oder Tod führen können.
2. Halten Sie Ihre Finger beim Einschalten der Stromversorgung oder während des Betriebs der Maschine nicht in die Umgebung der Nadel oder in die Fadenhebelabdeckung, um Unfälle zu verhüten, die zu Verletzungen oder Tod führen können.
3. Die Maschine läuft mit hoher Drehzahl. Halten Sie während des Betriebs niemals Ihre Hände in die Nähe von beweglichen Teilen, wie Schleifenfänger, Spreizer, Nadelstange, Greifer und Stoffmesser, um Ihre Hände vor Verletzungen zu schützen. Schalten Sie außerdem die Stromversorgung aus, und vergewissern Sie sich, dass die Maschine vollkommen stillsteht, bevor Sie den Faden wechseln.
4. Achten Sie darauf, dass Ihre Finger oder andere Körperteile nicht zwischen Maschine und Tisch eingeklemmt werden, wenn Sie die Maschine vom Tisch entfernen oder darauf stellen, um Unfälle zu verhüten, die zu Verletzungen oder Tod führen können.
5. Schalten Sie die Stromversorgung aus, und vergewissern Sie sich, dass Maschine und Motor vollkommen stillstehen, bevor Sie Riemenabdeckung und Keilriemen entfernen, um durch plötzliches Anlaufen von Maschine oder Motor verursachte Unfälle zu verhüten.

6. Wird ein Servomotor mit der Maschine verwendet, erzeugt der Motor bei Stillstand der Maschine kein Geräusch. Vergessen Sie nicht, die Stromversorgung auszuschalten, um durch plötzliches Anlaufen des Motors verursachte Unfälle zu verhüten.
7. Benutzen Sie die Maschine niemals mit blockierter Kühlungsöffnung des Motorschaltkastens, um einen Brand durch Überhitzung zu verhüten.

Schmierung

1. Verwenden Sie unbedingt Original-JUKI-Öl und -Fett auf den zu schmierenden Teilen.
2. Falls Öl in Ihre Augen oder auf Ihren Körper gelangt, waschen Sie es sofort ab, um Entzündung oder Hautreizung zu verhüten.
3. Wird das Öl versehentlich verschluckt, konsultieren Sie sofort einen Arzt, um Durchfall oder Erbrechen zu verhüten.

Wartung

1. Um einen durch Unvertrautheit mit der Maschine verursachten Unfall zu verhüten, müssen Reparaturen und Einstellungen von einem Wartungstechniker ausgeführt werden, der innerhalb des in der Bedienungsanleitung beschriebenen Rahmens mit der Maschine gründlich vertraut ist. Verwenden Sie unbedingt Original-JUKI-Teile als Ersatzteile der Maschine. JUKI übernimmt keine Verantwortung für Unfälle, die auf unsachgemäße Reparatur oder Einstellung oder den Gebrauch markenfremder Teile zurückzuführen sind.
2. Um durch Unvertrautheit mit der Maschine oder Stromschlag verursachte Unfälle zu verhüten, überlassen Sie Reparatur- und Wartungsarbeiten von Elektrokomponenten (einschließlich Verkabelung) einem Elektriker Ihrer Firma oder von JUKI oder Ihrem Händler.
3. Sind Reparatur- oder Wartungsarbeiten an einer Maschine notwendig, die luftgetriebene Teile, wie z. B. einen Luftzylinder, verwendet, entfernen Sie unbedingt die Luftversorgungsleitung, um vorher die in der Maschine verbleibende Restluft abzulassen, um durch plötzliches Anlaufen der luftgetriebenen Teile verursachte Unfälle zu verhüten.
4. Vergewissern Sie sich nach einer Reparatur, einer Einstellung und einem Teilewechsel, dass die Schrauben und Muttern fest sitzen.
5. Unterziehen Sie die Maschine während ihrer Benutzungsdauer einer regelmäßigen Reinigung. Schalten Sie unbedingt die Stromversorgung aus, und vergewissern Sie sich, dass Maschine und Motor vollkommen stillstehen, bevor Sie die Maschine reinigen, um durch plötzliches Anlaufen von Maschine oder Motor verursachte Unfälle zu verhüten.
6. Schalten Sie unbedingt die Stromversorgung aus, und vergewissern Sie sich, dass Maschine und Motor vollkommen stillstehen, bevor Sie Wartungs-, Inspektions- oder Reparaturarbeiten an der Maschine ausführen. (Bei Maschinen mit Kupplungsmotor läuft der Motor auch nach dem Ausschalten aufgrund der Trägheit noch eine Weile weiter. Lassen Sie daher Sorgfalt walten.)
7. Falls die Maschine nach einer Reparatur oder Einstellung nicht normal betrieben werden kann, halten Sie sofort den Betrieb an, und kontaktieren Sie JUKI oder Ihren Händler bezüglich einer Reparatur, um Unfälle zu verhüten, die zu Verletzungen oder Tod führen können.
8. Falls die Sicherung durchgebrannt ist, schalten Sie die Stromversorgung aus, und beseitigen Sie die Ursache für das Durchbrennen der Sicherung. Ersetzen Sie dann die Sicherung durch eine neue, um Unfälle zu verhüten, die zu Verletzungen oder Tod führen können.
9. Reinigen Sie die Entlüftungsöffnung des Lüfters regelmäßig, und überprüfen Sie den Bereich um die Verkabelung, um einen Brand des Motors zu verhüten.

Betriebsumgebung

1. Benutzen Sie die Maschine in einer Umgebung, die nicht von starken Störquellen (elektromagnetischen Wellen), wie z. B. Hochfrequenzschweißer, beeinflusst ist, um durch eine Funktionsstörung der Maschine verursachte Unfälle zu verhüten.
2. Betreiben Sie die Maschine niemals an einem Ort, wo die Spannung um mehr als "Nennspannung $\pm 10\%$ " schwankt, um durch eine Funktionsstörung der Maschine verursachte Unfälle zu verhüten.
3. Prüfen Sie unbedingt, ob eine luftgetriebene Vorrichtung, wie z. B. ein Luftzylinder, mit dem vorgeschriebenen Luftdruck arbeitet, bevor Sie diese benutzen, um durch eine Funktionsstörung der Maschine verursachte Unfälle zu verhüten.
4. Um die Sicherheit der Maschine zu gewährleisten, betreiben Sie sie in einer Umgebung, welche die folgenden Bedingungen erfüllt:
Umgebungstemperatur während des Betriebs 5°C bis 35°C
Relative Luftfeuchtigkeit während des Betriebs 35 % bis 85 %
5. Taukondensation kann auftreten, wenn die Maschine plötzlich von einem kalten zu einem warmen Ort gebracht wird. Schalten Sie daher die Stromversorgung erst ein, nachdem Sie ausreichend lange gewartet haben, bis keine Anzeichen von Wassertropfen mehr vorhanden sind, um durch Beschädigung oder Funktionsstörung der elektrischen Komponenten verursachte Unfälle zu verhüten.
6. Halten Sie die Maschine bei einem Gewitter aus Sicherheitsgründen an, und ziehen Sie den Netzstecker ab, um durch Beschädigung oder Funktionsstörung der elektrischen Komponenten verursachte Unfälle zu verhüten.
7. Abhängig von den Funkwellen-Signalbedingungen kann die Maschine Störungen in Fernsehgeräten oder Radios erzeugen. Sollte dies eintreten, benutzen Sie das Fernsehgerät oder Radio in ausreichendem Abstand von der Maschine.
8. Arbeiter, die in einer Umgebung arbeiten müssen, in welcher der "Geräuschpegel am Arbeitsplatz 85 dB oder mehr und weniger als 90 dB" beträgt, sollten bei Bedarf entsprechende Maßnahmen, wie die Verwendung von Gehörschützern o. Ä., ergreifen, um sich vor Gesundheitsschäden zu schützen. Darüber hinaus sollten Arbeiter, die in einer Umgebung arbeiten müssen, in welcher der "Geräuschpegel am Arbeitsplatz 90 dB oder mehr" beträgt, angewiesen werden, ausnahmslos Gehörschützer zu tragen, um sich vor Gesundheitsschäden zu schützen. Außerdem sollte an einem für die Arbeiter gut sichtbaren Ort ein Schild aufgehängt werden, das den Gebrauch von Gehörschützern erklärt.
9. Die Entsorgung von Produkten und Verpackungen sowie die Aufbereitung von verbrauchtem Schmieröl sind gemäß den relevanten Gesetzen des Landes, in dem die Nähmaschine benutzt wird, auszuführen.

Für sicherere Benutzung der DDL-8700A-7-Modellreihe zu treffende Vorsichtsmaßnahmen



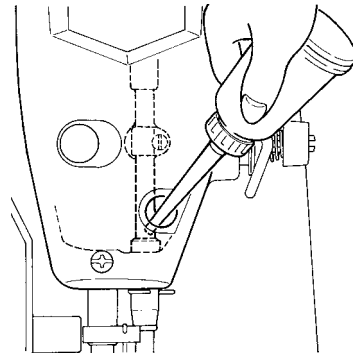
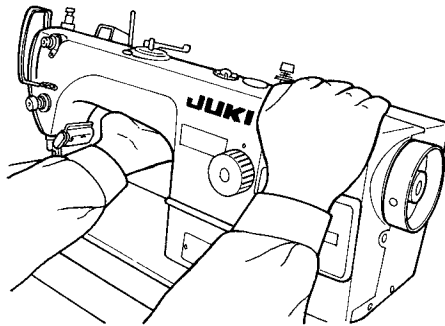
1. Um elektrische Schläge zu verhüten, achten Sie darauf, daß Sie bei eingeschaltetem Netzschalter weder die Abdeckung des Elektrokastens für den Motor öffnen noch die Innenteile des Elektrokastens berühren.
2. Um Verletzungen zu vermeiden, halten Sie beim Einschalten des Netzschalters oder bei laufender Nähmaschine niemals Ihre Finger unter die Nadel.
3. Um Verletzungen zu vermeiden, stecken Sie bei laufender Nähmaschine niemals Ihre Finger in die Fadenhebelabdeckung.
4. Um Verletzungen zu vermeiden, schalten Sie vor dem Kippen des Maschinenkopfes den Netzschalter aus.
5. Um mögliche Verletzungen durch Erfasstwerden von der Maschine zu vermeiden, halten Sie während des Betriebs der Nähmaschine Finger, Kopf und Kleidung von Handrad und Fadenhebel fern. Legen Sie auch keine Gegenstände in der Nähe dieser Teile ab.
6. Um Verletzungen zu vermeiden, betreiben Sie die Nähmaschine niemals ohne Fingerschutz.
7. Um Verletzungen zu vermeiden, stecken Sie beim Kippen des Maschinenkopfes nicht Ihre Finger in die Maschine.



1. Falls Ihre Maschine mit Schutzvorrichtungen wie Riemenabdeckung und Augenschutz ausgestattet ist, betreiben Sie sie niemals ohne diese Teile, um Verletzungen zu vermeiden.
2. Achten Sie während des Betriebs darauf, daß Sie oder andere Personen nicht mit Kopf, Händen oder Kleidungsstücken in die Nähe von Handrad, Keilriemen oder Motor kommen, und daß auch keine Gegenstände in der Nähe dieser Teile abgelegt werden, um Verletzungen durch Erfasstwerden zu vermeiden.
3. Um Finger- und Handverletzungen zu vermeiden, achten Sie beim Einschalten der Stromversorgung oder während des Betriebs darauf, daß Sie oder andere Personen nicht mit den Fingern in die Nähe des Stoffmessers oder der Nadel kommen.
4. Stecken Sie niemals Ihre Finger hinter die Augenschutzplatte, um Finger- und Handverletzungen zu vermeiden.
5. Um durch plötzliches Anlaufen der Nähmaschine verursachte Unfälle zu verhüten, schalten Sie vor dem Entfernen der Riemenabdeckung, der Motorriemenscheibe oder des Keilriemens unbedingt den Netzschalter aus und vergewissern Sie sich, daß die Maschine selbst bei Betätigung des Startpedals nicht anläuft.
6. Um durch plötzliches Anlaufen der Nähmaschine verursachte Unfälle zu verhüten, schalten Sie vor solchen Arbeiten wie Überprüfung oder Einstellung der Nähmaschine, Reinigen, Einfädeln, Auswechseln der Nadel usw. unbedingt den Netzschalter aus und vergewissern Sie sich, daß die Maschine selbst bei Betätigung des Startpedals nicht anläuft.
7. Um durch elektrische Schläge verursachte Unfälle zu verhüten, darf die Maschine niemals ohne Erdleiter für die Stromversorgung betrieben werden.
8. Um durch elektrische Schläge verursachte Unfälle zu verhüten und eine Beschädigung der Elektroteile zu vermeiden, schalten Sie vor dem Anschließen/Abziehen des Netzsteckers unbedingt den Netzschalter aus.
9. Um durch plötzliches Anlaufen der Nähmaschine verursachte Verletzungen zu verhüten, schalten Sie vor dem Verlassen des Nähmaschinentisches den Netzschalter aus.
10. Um durch plötzliches Anlaufen der Nähmaschine verursachte Verletzungen zu verhüten, schalten Sie bei einem Stromausfall den Netzschalter aus.
11. Um Verletzungen durch Erfasstwerden von der Maschine zu vermeiden, sollte die Motorriemenscheibe mit der Verkleidung und dem Erfassungsschutzstift versehen werden.
12. Bevor Sie den in den Wartungsfunktionen (mit * gekennzeichnet) auf der Funktionseinstellungsliste in dieser Betriebsanleitung beschriebenen Einstellwert ändern, sollten Sie sich die Mechanikeranleitung besorgen und sich mit deren Inhalt gründlich vertraut machen. Wird der Einstellwert unvorsichtigerweise geändert, besteht die Gefahr einer Beschädigung oder Leistungseinbuße der Maschine. Gehen Sie daher sorgfältig vor.
13. Behandeln Sie dieses Produkt mit Sorgfalt, um kein Wasser oder Öl darauf zu verschütten oder es durch Fallenlassen zu erschüttern usw., da es sich um ein Präzisionsinstrument handelt.
14. Stellen Sie bei Gewitter aus Sicherheitsgründen den Betrieb ein, und ziehen Sie den Netzstecker ab.



15. Wenn die Nähmaschine plötzlich von einem kalten zu einem warmen Ort gebracht wird, kann Feuchtigkeitskondensation auftreten. Schalten Sie die Maschine erst ein, wenn keine Gefahr von Tropfenbildung mehr besteht.
16. Um Brände zu verhüten, ziehen Sie gelegentlich den Netzstecker aus der Steckdose, und reinigen Sie die Basis der Stifte und den Zwischenraum zwischen den Stiften.
17. Der Greifer rotiert während des Betriebs der Maschine mit hoher Drehzahl. Um mögliche Handverletzungen zu verhüten, halten Sie Ihre Hände während des Betriebs vom Greiferbereich fern. Schalten Sie außerdem beim Auswechseln der Spule unbedingt die Stromversorgung der Maschine aus.
18. Der Motor erzeugt im Ruhezustand der Maschine kein Laufgeräusch. Um mögliche Unfälle durch plötzliches Anlaufen der Maschine zu vermeiden, schalten Sie unbedingt die Stromversorgung der Maschine aus.
19. Wenn Sie die Nähmaschine neigen oder auf die Ausgangsstellung zurückstellen, halten Sie die Oberseite des Maschinenkopfs mit beiden Händen, und führen Sie die Arbeit vorsichtig durch, damit keine Finger oder dergleichen in der Maschine eingeklemmt werden.
20. Die Nadelstange darf keinesfalls abgesenkt werden, wenn der Picker in die Nähe der Spule gebracht wird. Anderenfalls kann der Picker von der Nadel beschädigt werden, wodurch Nähfehler verursacht werden.
21. Wenn die Nähmaschine nach der Lieferung oder nach längerem Nichtgebrauch erstmalig benutzt wird, den Gummistopfen von der Rahmenabdeckung entfernen, und ein paar Tropfen Öl auf die Nadelstange auftragen. Wird die Nähmaschine mit ungeölter Nadelstange benutzt, kann die Nadelstange sich durch Abrieb oder Staubeindringung festfressen.
22. Dies ist ein Produkt der Klasse A. Dieses Produkt kann in einer Wohnumgebung Rundfunkstörungen verursachen. In diesem Fall ist der Benutzer u. U. verpflichtet, Korrekturmaßnahmen zu ergreifen.



VOR DEM BETRIEB ZU BEACHTEN

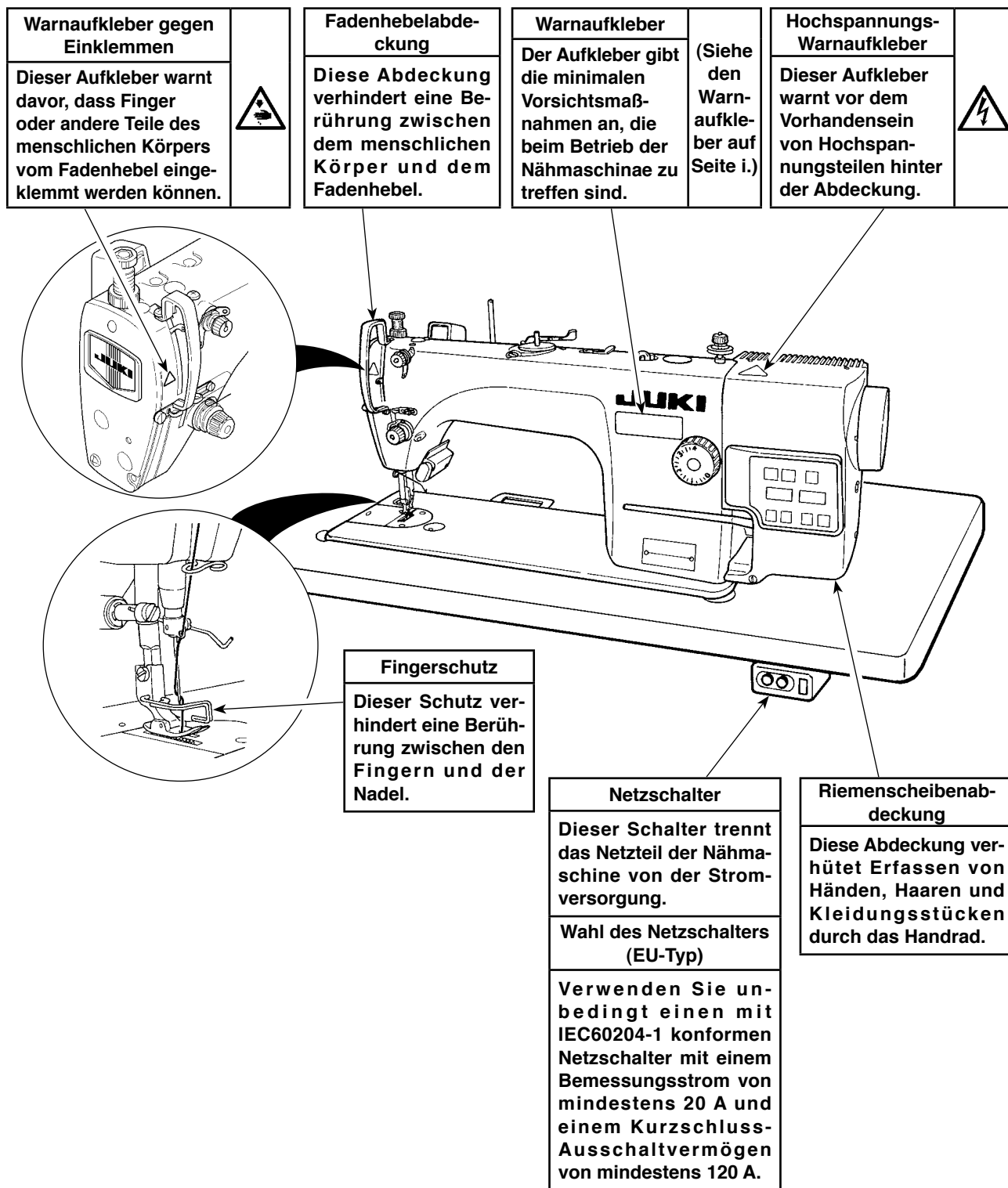


WARNUNG :

Überprüfen Sie die folgenden Punkte, um Funktionsstörungen oder Beschädigung der Nähmaschine zu vermeiden.

- Unterziehen Sie die Nähmaschine vor der ersten Benutzung einer gründlichen Reinigung.
- Entfernen Sie den während des Transports angesammelten Staub von der Nähmaschine.
- Vergewissern Sie sich, dass Spannung und Phase korrekt sind.
- Vergewissern Sie sich, dass der Netzstecker korrekt angeschlossen ist.
- Betreiben Sie die Nähmaschine niemals mit einer anderen als der vorgeschriebenen Spannung.
- Die normale Laufrichtung der Nähmaschine ist entgegen dem Uhrzeigersinn, vom Handrad aus gesehen. Achten Sie darauf, dass sie nicht in entgegengesetzter Richtung gedreht wird.
- Neigen Sie den Nähmaschinenkopf nicht nach vorn, weil sonst die Gefahr besteht, dass Öl ausläuft oder Teile beschädigt werden.
- Diese Nähmaschine ist mit einem Sicherheitsschalter ausgestattet, der den Betrieb der Nähmaschine bei gekipptem Maschinenkopf verhindert.
- Schalten Sie den Netzschalter zum Betrieb der Nähmaschine erst ein, nachdem der Maschinenkopf korrekt auf dem Tisch montiert worden ist.
- Entfernen Sie die Spulenkapsel und den Nadelfaden vor Beginn eines Probelaufs von der Maschine.
- Betätigen Sie das Handrad erst, nachdem die Nähmaschine völlig zum Stillstand gekommen ist.

Sicherheitsvorrichtungen und Warnaufkleber



Vorsicht

Beachten Sie außerdem, dass Sicherheitsvorrichtungen wie „Augenschutzabdeckung“ und „Fingerschutz“ in Zeichnungen, Illustrationen und Abbildungen der Bedienungsanleitung der Einfachheit halber manchmal ausgelassen werden. Im praktischen Gebrauch dürfen diese Sicherheitsvorrichtungen jedoch keinesfalls entfernt werden.