

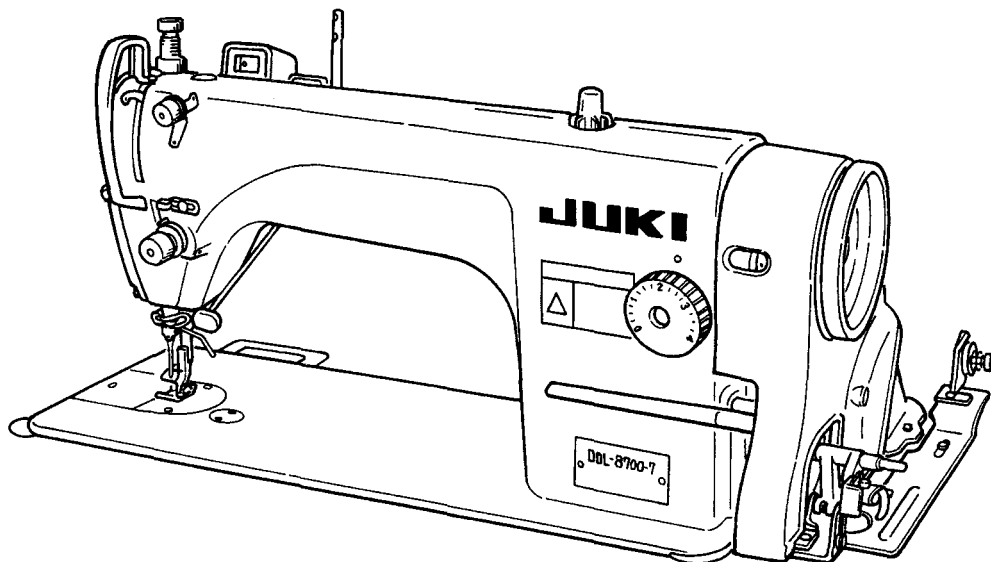
DDL-8700-7

**取扱説明書
使用説明書**

**MANUEL D'UTILISATION
MANUALE D'ISTRUZIONI**

**INSTRUCTION MANUAL
BETRIEBSANLEITUNG**

MANUAL DE INSTRUCCIONES



注意： このたびは、当社の製品を、お買い上げいただきまして、有難うございました。
安全に使用していただくために、使用前に必ずこの取扱説明書をお読みください。
また、いつでもすぐに読めるように、この取扱説明書を保管してください。

NOTE： Read safety instructions carefully and understand them before using.
Retain this Instruction Manual for future reference.

注意： 為了安全地使用，請您在使用之前一定閱讀本使用說明書。
另外，請您注意保管本使用說明書，以便隨時查閱。

HINWEIS： Lesen Sie die Sicherheitsanweisungen aufmerksam durch, um sich mit ihnen vertraut zu machen,
bevor Sie diese Maschine in Betrieb nehmen. Bewahren Sie diese Bedienungsanleitung für
spätere Bezugnahme auf.

NOTE： Avant d'utiliser la machine, lire attentivement toutes les consignes de sécurité.
Conserver ce manuel pour pouvoir le consulter en cas de besoin.

NOTA： Antes de comenzar a usar esta máquina lea con detención hasta comprender todas las
instrucciones de seguridad. Conserve este Manual de instrucciones a mano para futuras
consultas.




NOTA： Leggere attentamente e comprendere tutte le istruzioni per la sicurezza prima di iniziare l' uso di
questa macchina. Conservare questo Manuale d'Istruzioni per pronto riferimento.

安全にご使用していただくために




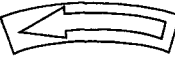


ミシン、自動機、付帯装置(以下機械と言う)は、縫製作業上やむをえず機械の可動部品の近くで作業するため、可動部に接触してしまう可能性が常に存在していますので、実際にご使用されるオペレータの方および、保守、修理等をされる保全の方は、事前に以下の **安全についての注意事項** を熟読されて、十分理解された上でご使用ください。この取扱説明書 **安全についての注意事項** に書かれている内容は、お客様が購入された商品の仕様には含まれない項目も記載されています。

なお、本取扱説明書および、製品の警告ラベルを十分理解していただくために、警告表示を以下のように使い分けております。これらの内容を十分に理解し、指示を守ってください。

(I) 危険の水準の説明

 危険	機械操作時、保守時、当事者、第3者が取り扱いを誤ったり、その状況を回避しない場合、死亡または、重傷を招く差し迫った危険のあるところ。
 警告	機械操作時、保守時、当事者、第3者が取り扱いを誤ったり、その状況を回避しない場合、死亡または、重傷を招く潜在的可能性のあるところ。
 注意	機械操作時、保守時、当事者、第3者が取り扱いを誤ったり、その状況を回避しない場合、中・軽傷害を招くおそれのあるところ。

(II) 警告絵表示および表示ラベルの説明

警告 絵 表 示		運動部に触れて、怪我をする恐れがあります。	指示 ラ ベ ル		ベルトに巻き込まれ、怪我をする恐れがあります。
		高電圧部に触れて、感電の恐れがあります。			正しい回転方向を指示しています。
		高温部に触れて、ヤケドの恐れがあります。			アース線の接続を指示しています。

安全についての注意事項

事故とは：人身並びに財産に損害を与えることをいう。

危険

1. 感電事故防止のため、電装ボックスを開ける必要のある場合は、電源を切り、念のため5分以上経過してから蓋を開けてください。

注意

基本的注意事項

1. ご使用される前に本取扱説明書および、付属に入っている全ての説明書類を必ずお読みください。また、いつでもすぐに読めるように、この取扱説明書を大切に保存してください。
2. 本項に書かれている内容は、購入された機械の仕様に含まれていない項目も記載されています。
3. 針折れによる事故防止のため、安全眼鏡を着用してください。

安全装置、警告ラベル

1. 安全装置の欠落による事故防止のため、この機械を操作する際は、安全装置が所定の位置に正しく取り付けられている事を確認してから操作してください。安全装置については、iv頁を参照してください。

2. 人身事故防止のため、安全装置を外した場合は、必ず元の位置に取り付け、正常に機能することを確認してください。
3. 人身事故防止のため、機械に貼り付けてある警告ラベルは、常にはっきり見えるようにしておいてください。剥がれたり汚損した場合、新しいラベルと交換してください。

用途、改造

1. 人身事故防止のため、この機械は、本来の用途および本取扱説明書に規定された使用方法以外には使用しないでください。
用途以外の使用に対しては、当社は責任を負いません。
2. 人身事故防止のため、機械には、改造等を加えないでください。改造によって起きた事故に対しては、当社は責任を負いません。

教育訓練

1. 不慣れによる事故防止のため、この機械の操作についての教育、並びに、安全に作業を行うための教育を雇用者から受け、適性な知識と操作技能を有するオペレータのみが、この機械をご使用ください。そのため雇用者は、事前にオペレータの教育訓練の計画を立案し、実施することが必要です。

電源を切らなければならない事項

電源を切るとは：電源スイッチを切ってから、電源プラグをコンセントから抜くことを言う。以下同じ

1. 人身事故防止のため、異常、故障が認められた時、停電の時は直ちに電源を切ってください。
2. 機械の不意の起動による事故防止のため、次のような時は、必ず電源を切ってから行ってください。
 - 2-1. たとえば、針、ルーバ、スプレッター等の糸通し部品へ糸通しする時や、ボビンを交換する時。
 - 2-2. たとえば、機械を構成する全ての部品の交換、または調整する時。
 - 2-3. たとえば、点検、修理、清掃する時や、機械から離れる時。
3. 感電、漏電、火災事故防止のため、電源プラグを抜く時は、コードではなくプラグを持って抜いてください。
4. 不意の起動による事故防止のため、クラッチモータを使用している場合は、電源スイッチを切った後もモータは惰性でしばらく回り続けますので完全に止まっていることを確認してから、上記2の作業を行ってください。

各使用段階に於ける注意事項

運 搬

1. 人身事故防止のため、機械の持ち上げは2人以上で行い、移動には台車等を使用してください。
2. 人身事故防止のため、持ち上げ、移動の際は転倒、落下等を起こさないよう十分安全策をとってください。
3. 予期せぬ事故や、落下事故防止のため、再梱包する場合は、着荷時と同じ状態に再梱包してください。特に機械に付着した油は、十分に拭き取ってから再梱包してください。

開 梱

1. 人身事故防止のため、開梱は上から順序よく行ってください。木枠梱包の場合は、特に釘には十分注意してください。また、釘は板から抜き取ってください。
2. 人身事故防止のため、機械は重心位置を確かめて、慎重に取り出してください。

据え付け

(I) テーブル、脚

1. 人身事故防止のため、テーブル、脚は、純正部品を使用してください。やむをえず、非純正部品を使用する場合は、機械の重量、運転時の反力に十分耐え得るテーブル、脚を使用してください。
2. 人身事故防止のため、テーブルと脚の固定は、ボルト結合を推奨しますが、木ねじでの固定はφ5.1×長さ32mm以上のねじで固定してください。また、下穴を電気ドリル等で深く開けますと、強度不足となりますので、下穴は喰いつき程度の深さとしてください。固定後、十分なる結合強度が得られているか、必ず確認してください。
3. 人身事故防止のため、脚にキャストを付ける場合、十分な強度をもったロック付きキャストを使用してください。

(Ⅱ) ケーブル、配線

1. 感電、漏電、火災事故防止のため、ケーブルは使用中無理な力が加わらないようにしてください。また、Vベルト等の運転部近くにケーブル配線する時は、30mm以上の間隔をとって配線してください。
2. 感電、漏電、火災事故防止のため、タコ足配線はしないでください。
3. 感電、漏電、火災事故防止のため、コネクタは確実に固定してください。また、コネクタを抜く時は、コネクタ部を持って抜いてください。

(Ⅲ) 接地

1. 漏電、絶縁耐圧による事故防止のため、電源プラグは電気の専門知識を有する人に、適性なプラグを取り付けてもらってください。また、電源プラグは必ず接地されたコンセントに接続してください。
2. 漏電による事故防止のため、アース線は必ず接地してください。

(Ⅳ) モータ

1. 焼損による事故防止のため、モータは指定された定格モータ(純正品)を使用してください。
2. 市販クラッチモータを使用する際は、Vベルトへの巻き込まれ事故防止のため、巻き込み防止付きプーリカバーが付いたクラッチモータを選定してください。

操作前

1. 人身事故防止のため、電源を投入する前に、コネクタ、ケーブル類に損傷、脱落、緩み等がないことを確認してください。
2. 人身事故防止のため、運動部分に手を入れないでください。また、プーリの回転方向が矢印と一致しているか、確認してください。
3. キャスタ付き脚卓を使用の場合、不意の起動による事故防止のため、キャスタをロックするか、アジャスタ付きの時は、アジャスタで脚を固定してください。

操作中

1. 巻き込みによる人身事故防止のため、機械操作中ははずみ車、Vベルト、モータ付近に指、頭髮、衣類を近づけたり、物を置かないでください。
2. 人身事故防止のため、電源を入れる時、また機械操作中は針の付近や、天びんカバー内に指を入れないでください。
3. 機械操作中、釜は高速で回転しています。手への損傷防止のため、操作中は釜付近へ絶対に手を近づけないでください。また、ポビン交換の時は電源を切ってください。
4. 人身事故防止のため、機械を倒す時、また元の位置へ戻す時、指等をはさまれないように注意してください。
5. 不意の起動による事故防止のため、ベルトカバーおよび、Vベルトを外す時は電源を切ってください。
6. サーボモータをご使用の場合は、機械停止中はモータ音がしません。不意の起動による事故防止のため、電源の切り忘れに注意してください。

給油

1. 自動給油の機械には、JUKI ニューデフレックスオイルを使用してください。
2. 炎症、カブレを防ぐため、目や身体に油が付着した時は直ちに洗浄してください。
3. 下痢、嘔吐を防ぐため、誤って飲み込んだ場合、直ちに医師の診断を受けてください。

保守

1. 不慣れによる事故防止のため、修理、調整は機械を熟知した保全技術者が本取扱説明書の指示範囲で行ってください。また、部品交換の際は、当社純正部品を使ってください。不適切な修理・調整および非純正部品使用による事故に対しては、当社は責任を負いません。
2. 不慣れによる事故や、感電事故防止のため、電気関係の修理、保全(含む配線)は電気の専門知識の有る人、または当社、販売店の技術者に依頼してください。
3. 不意の起動による事故防止のため、エアーシリンダ等の空気圧を使用している機械の修理や保全を行う時は、空気の供給源のパイプを外し、残留している空気を放出してから行ってください。

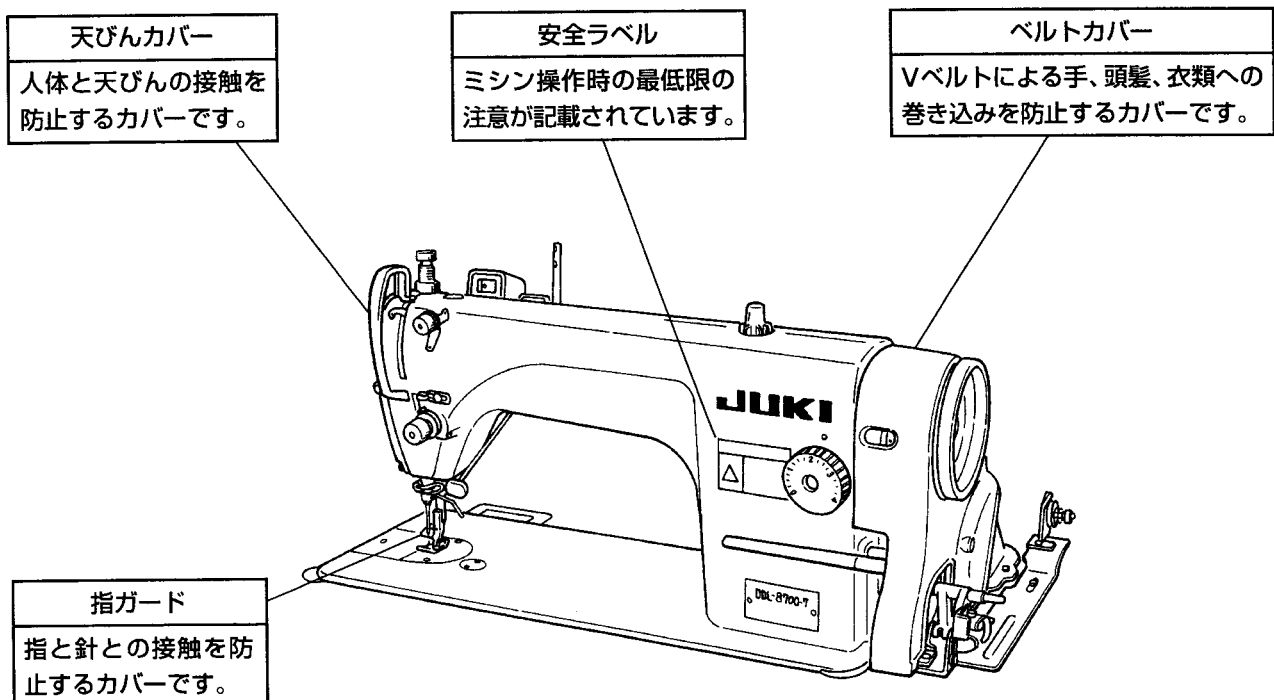
4. 人身事故防止のため、修理調整・部品交換等の作業後は、ねじ・ナット等が緩んでいないことを確認してください。
5. 機械の使用期間中は、定期的に清掃を行ってください。この際、不意の起動による事故防止のため、電源は必ず切ってから行ってください。
6. 保守、点検、修理の作業のときは、必ず電源スイッチを切り、モーターおよびモータが完全に停止したことを確認してから行ってください。(クラッチモーターの場合、電源スイッチを切った後もモーターは慣性でしばらく回り続けますので注意してください。)
7. 人身事故防止のため、修理・調整した結果、正常に操作できない場合は直ちに操作を中止し、当社または販売店に連絡し、修理依頼してください。
8. 人身事故防止のため、ヒューズが切れた時は、必ず電源を切り、ヒューズ切れの原因を取り除いてから、同一容量のヒューズと交換してください。

使用環境

1. 誤動作による事故防止のため、高周波ウエルダ等強いノイズ源(電磁波)から影響を受けない環境下で使用してください。
2. 誤動作による事故防止のため、定格電圧±10%を超える所では使用しないでください。
3. 誤動作による事故防止のため、エアースリンダ等の空気圧を使用している装置は、指定の圧力を確認してから使用してください。
4. 安全にお使いいただくために、下記環境下でお使いください。
 動作時雰囲気温度 5℃～35℃
 動作時 相対湿度 35%～85%
5. 電装部品損壊・誤動作による事故防止のため、寒いところから急に暖かいところなど環境が変わった時、結露が生じることがありますので、十分に水滴の心配がなくなってから電源を入れてください。
6. 電装部品損壊・誤動作による事故防止のため、雷が発生している時は安全のため作業をやめ、電源プラグを抜いてください。

安全装置について

ここに記載されている機械および安全装置はあくまで、日本国内仕様として製造された機種およびそれに装着・同梱された安全装置であり、仕向地、仕様により異なる場合もあります。



IMPORTANT SAFETY INSTRUCTIONS

Putting sewing systems into operation is prohibited until it has been ascertained that the sewing systems in which these sewing machines will be built into, have conformed with the safety regulations in your country. Technical service for those sewing systems is also prohibited.

1. Observe the basic safety measures, including, but not limited to the following ones, whenever you use the machine.
2. Read all the instructions, including, but not limited to this Instruction Manual before you use the machine. In addition, keep this Instruction Manual so that you may read it at anytime when necessary.
3. Use the machine after it has been ascertained that it conforms with safety rules/standards valid in your country.
4. All safety devices must be in position when the machine is ready for work or in operation. The operation without the specified safety devices is not allowed.
5. This machine shall be operated by appropriately-trained operators.
6. For your personal protection, we recommend that you wear safety glasses.
7. For the following, turn off the power switch or disconnect the power plug of the machine from the receptacle.
 - 7-1 For threading needle(s), looper, spreader etc. and replacing bobbin.
 - 7-2 For replacing part(s) of needle, presser foot, throat plate, looper, spreader, feed dog, needle guard, folder, cloth guide etc.
 - 7-3 For repair work.
 - 7-4 When leaving the working place or when the working place is unattended.
 - 7-5 When using clutch motors without applying brake, it has to be waited until the motor stopped totally.
8. If you should allow oil, grease, etc. used with the machine and devices to come in contact with your eyes or skin or swallow any of such liquid by mistake, immediately wash the contacted areas and consult a medical doctor.

9. Tampering with the live parts and devices, regardless of whether the machine is powered, is prohibited.
10. Repair, remodeling and adjustment works must only be done by appropriately trained technicians or specially skilled personnel. Only spare parts designated by JUKI can be used for repairs.
11. General maintenance and inspection works have to be done by appropriately trained personnel.
12. Repair and maintenance works of electrical components shall be conducted by qualified electric technicians or under the audit and guidance of specially skilled personnel. Whenever you find a failure of any of electrical components, immediately stop the machine.
13. Before making repair and maintenance works on the machine equipped with pneumatic parts such as an air cylinder, the air compressor has to be detached from the machine and the compressed air supply has to be cut off. Existing residual air pressure after disconnecting the air compressor from the machine has to be expelled. Exceptions to this are only adjustments and performance checks done by appropriately trained technicians or specially skilled personnel.
14. Periodically clean the machine throughout the period of use.

15. Grounding the machine is always necessary for the normal operation of the machine. The machine has to be operated in an environment that is free from strong noise sources such as high-frequency welder.
16. An appropriate power plug has to be attached to the machine by electric technicians. Power plug has to be connected to a grounded receptacle.

17. The machine is only allowed to be used for the purpose intended. Other used are not allowed.
18. Remodel or modify the machine in accordance with the safety rules/standards while taking all the effective safety measures. JUKI assumes no responsibility for damage caused by remodeling or modification of the machine.

19. Warning hints are marked with the two shown symbols.



Danger of injury to operator or service staff



Items requiring special attention

重要安全事項

此縫紉機在有的國家（設置場所）由於該國的安全規定而被禁止使用。
同時，技術服務也同樣被禁止。

1. 使用此縫紉機時，必須遵守包括如下項目的基本安全措施。
2. 使用此縫紉機之前，請閱讀本使用說明書在內的所有指示文件。
同時應將此使用說明書妥善保管，以便能夠隨時查閱。
3. 此縫紉機應與貴國的有關安全規定一起使用。
4. 使用此縫紉機和縫紉機動作中，所有的安全裝置應安裝到規定的位置。
沒有安裝規定的安全裝置的縫紉機禁止使用。
5. 此縫紉機應由接受過培訓的操作人員來操作。
6. 使用縫紉機時，建議戴安全防護眼鏡。
7. 發生下列情況時，應立即關掉電源開關，或拔下電源線插頭。
 - 7-1 機針、彎針、分離器等穿線和更換旋梭時。
 - 7-2 更換機針、壓腳、針板、彎針、分離器、送布牙、護針器、支架、布導向器等時。
 - 7-3 修理時。
 - 7-4 工作場所無人了或離開工作場所時。
 - 7-5 使用離合馬達時，請等待馬達完全停止之後再進行。
8. 縫紉機以及附屬裝置使用的機油、潤滑脂等液體流入眼睛或沾到皮膚上時，或被誤飲時，應立即清洗有關部份並去醫院治療。

9. 禁止用手觸摸打開了縫紉機開關通電的零件或裝置。
10. 有關縫紉機的修理、改造、調整應由受過專門訓練的技術人員或專家來進行。
11. 一般的維修保養應由受過訓練的人員來進行。
12. 有關縫紉機的電氣方面的修理、維修應由有資格的電氣技術人員或專家的監督和指導下進行。
13. 修理、保養有關空氣、氣缸等壓縮空氣的零件時，應切斷空氣壓縮機供氣源後再進行。
如有殘留壓縮空氣時，應放掉壓縮空氣。
但，受過相當訓練的技術人員或專家進行有關調整或確認動作時除外。
14. 縫紉機的使用期間應定期進行清掃。

15. 為了正常安全運轉，應安裝地線。同時應在不受高頻焊接機等強噪音源影響的環境下使用。
16. 電源插頭應用具有電氣專門知識的人來安裝。電源插頭必須連接到接地插座上。

17. 縫紉機指定用途以外不能使用。
18. 對縫紉機的改造、變更應符合安全規格，並採取有效的安全措施。
另外，對於有關改造和變更，JUKI公司概不負責。

19. 本使用說明書上採用以下 2 個警告符號。



有損傷操作人員、維修人員的危險。



安全上需要特別加以注意的事項。

WICHTIGE SICHERHEITSANWEISUNGEN

Nähanlagen, die für den Einbau dieser Nähmaschinen vorgesehen sind, dürfen erst in Betrieb genommen werden, nachdem sichergestellt ist, daß sie den Sicherheitsvorschriften des betreffenden Landes entsprechen. Bis dahin ist technischer Service für diese Nähanlagen ebenfalls verboten.

1. Beachten Sie die grundsätzlichen Sicherheitsmaßnahmen, einschließlich der folgenden, wann immer Sie die Maschine benutzen.
2. Lesen Sie vor der Benutzung der Maschine sämtliche Anleitungen, einschließlich dieser Bedienungsanleitung durch. Bewahren Sie diese Bedienungsanleitung außerdem so auf, daß sie bei Bedarf jederzeit griffbereit ist.
3. Nehmen Sie die Maschine erst in Betrieb, nachdem sichergestellt ist, daß sie den in Ihrem Land gültigen Sicherheitsvorschriften/-normen entspricht.
4. Alle Sicherheitseinrichtungen müssen angebracht sein, wenn die Maschine betriebsbereit oder in Betrieb ist. Der Betrieb ohne die vorgeschriebenen Sicherheitseinrichtungen ist unzulässig.
5. Diese Maschine darf nur von entsprechend geschultem Personal bedient werden.
6. Zu Ihrem persönlichen Schutz empfehlen wir, eine Schutzbrille zu tragen.
7. In den folgenden Fällen ist der Netzschalter auszuschalten, oder der Netzstecker der Maschine von der Netzsteckdose abzuziehen.
 - 7-1 Zum Einfädeln von Nadel(n), Greifer, Spreizer usw. und Auswechseln der Spule.
 - 7-2 Zum Auswechseln von Teilen wie Nadel, Nähfuß, Stichplatte, Greifer, Spreizer, Transporteur, Nadelschutz, Abkanter, Stoffführung usw.
 - 7-3 Für Reparaturarbeiten.
 - 7-4 Bei Verlassen des Arbeitsplatzes und unbeaufsichtigtem Arbeitsplatz.
 - 7-5 Bei Verwendung von Kupplungsmotoren ohne Bremsbetätigung muß bis zum vollkommenen Stillstand des Motors gewartet werden.
8. Sollte Öl, Schmierfett usw., das für die Maschine und Geräte verwendet wird, in Ihre Augen oder auf Ihre Haut geraten, oder sollten Sie versehentlich eine dieser Flüssigkeiten schlucken, waschen Sie die betroffenen Bereiche sofort bzw. suchen Sie einen Arzt auf.

9. Eingriffe an stromführenden Teilen und Vorrichtungen bei ein- oder ausgeschalteter Maschine sind verboten.
10. Reparatur-, Umbau- und Einstellarbeiten dürfen nur von entsprechend ausgebildeten Technikern oder speziell geschultem Personal durchgeführt werden. Für Reparaturen dürfen nur von JUKI vorgeschriebene Ersatzteile verwendet werden.
11. Allgemeine Wartungsarbeiten und Inspektionen müssen von entsprechend ausgebildetem Personal durchgeführt werden.
12. Reparaturen und Wartungsarbeiten an elektrischen Bauteilen dürfen nur von qualifizierten Elektrikern oder unter der Aufsicht und Anleitung speziell geschulten Personals durchgeführt werden. Sollte ein Fehler in einem der elektrischen Bauteile festgestellt werden, ist die Maschine unverzüglich abzustellen.
13. Vor der Durchführung von Reparatur- und Wartungsarbeiten an Maschinen, die mit Druckluftteilen (z.B. Luftzylinder) ausgestattet sind, muß der Luftkompressor von der Maschine getrennt und die Druckluftversorgung abgeschaltet werden. Noch vorhandener Restdruck nach dem Trennen des Luftkompressors von der Maschine muß abgelassen werden. Ausgenommen hiervon sind nur Einstellungen und Leistungsprüfungen, die von entsprechend ausgebildeten Technikern oder speziell geschultem Personal durchgeführt werden.
14. Die Maschine ist während des ganzen Benutzungszeitraums regelmäßig zu reinigen.

15. Eine Erdung der Maschine ist stets notwendig, um normalen Betrieb der Maschine zu gewährleisten. Die Maschine muß in einer Umgebung betrieben werden, die frei von starken Störungsquellen, wie z.B. Hochfrequenz-Schweißgeräten, ist.
16. Ein passender Netzstecker muß von einem Elektriker am Netzkabel der Maschine angebracht werden. Der Netzstecker darf nur an eine geerdete Steckdose angeschlossen werden.

17. Diese Maschine darf außer zu dem vorgesehenen Zweck nicht anderweitig benutzt werden.
18. Umbauarbeiten oder Änderungen der Maschine müssen gemäß den Sicherheitsvorschriften/-normen unter Beachtung aller zutreffenden Sicherheitsmaßnahmen durchgeführt werden. JUKI übernimmt keine Verantwortung für Schäden, die durch Umbau oder Änderung der Maschine verursacht wurden.

19. Warnhinweise sind mit den beiden folgenden Symbolen gekennzeichnet.



Verletzungsgefahr für Bedienungsperson oder Wartungspersonal



Besonders zu beachtende Punkte

CONSIGNES DE SECURITE IMPORTANTES

Il est interdit de mettre en service des systèmes de couture incorporant ces machines sans s'être assuré qu'ils sont conformes à la réglementation de sécurité du pays d'utilisation.

Toute intervention technique pour ces systèmes de couture est également interdite.

1. Lors de l'utilisation de la machine, observer les mesures de sécurité de base qui comprennent, sans toutefois s'y limiter, les règles suivantes.
2. Lire toutes les instructions qui comprennent sans toutefois s'y limiter les instructions de ce manuel d'utilisation avant d'utiliser la machine. Conserver ce manuel d'utilisation pour pouvoir s'y reporter à tout moment en cas de besoin.
3. Utiliser la machine après s'être assuré qu'elle est conforme aux règles/normes de sécurité en vigueur dans le pays d'utilisation.
4. Tous les dispositifs de sécurité doivent être en place lorsque la machine est prête à être utilisée ou qu'elle fonctionne. L'utilisation sans les dispositifs de sécurité spécifiés n'est pas autorisée.
5. Cette machine doit être utilisée par des opérateurs ayant reçu une formation appropriée.
6. Pour la protection de l'opérateur, il lui est recommandé de porter des lunettes de sécurité.
7. Toujours mettre l'interrupteur d'alimentation en position d'arrêt ou débrancher la fiche secteur de la machine à la prise:
 - 7-1 avant d'enfiler une aiguille, le boucleur, l'étendeur, etc. et de remplacer la canette;
 - 7-2 avant de remplacer des pièces telles qu'aiguille, pied presseur, plaque à aiguille, boucleur, étendeur, griffe d'entraînement, garde-aiguille, remplieur, guide-tissu, etc.;
 - 7-3 avant d'effectuer une réparation;
 - 7-4 avant de quitter l'atelier ou lorsque l'atelier est sans surveillance;
 - 7-5 lors de l'utilisation d'un moteur à embrayage sans appliquer le frein, attendre que le moteur soit complètement arrêté.
8. En cas de contact de produits tels qu'huiles et graisses utilisés dans la machine ou ses dispositifs avec les yeux ou la peau, rincer immédiatement la partie touchée et consulter un médecin. En cas d'absorption accidentelle de tels produits, consulter immédiatement un médecin.

9. Il est interdit de toucher aux pièces et dispositifs sous tension que la machine soit ou non en circuit.
10. Les travaux de réparation, de reconditionnement et de réglage ne doivent être exécutés que par des techniciens correctement formés ou par un personnel ayant une qualification spéciale. Seules les pièces de rechange indiquées par JUKI doivent être utilisées pour les réparations.
11. Les travaux d'entretien et de contrôle ordinaires doivent être exécutés par un personnel correctement formé.
12. Les travaux de réparation et d'entretien des pièces électriques doivent être exécutés par des électriciens qualifiés ou sous le contrôle et la direction d'un personnel ayant une qualification spéciale.
En cas d'anomalie d'une pièce électrique, arrêter immédiatement la machine.
13. Avant d'effectuer des travaux de réparation et d'entretien sur une machine comportant des pièces pneumatiques telles que cylindre pneumatique, désaccoupler le compresseur de la machine et couper l'alimentation en air comprimé. Après avoir désaccouplé le compresseur d'air de la machine, détendre la pression d'air résiduelle. Les seules exceptions à cette règle sont les réglages et les vérifications de fonctionnement effectués par des techniciens correctement formés ou par un personnel ayant une qualification spéciale.
14. Nettoyer périodiquement la machine pendant toute sa durée de service.

15. La machine doit toujours être mise à la terre pour l'utilisation normale. Elle doit être utilisée dans un environnement sans sources de bruits importantes telles que poste de soudage à haute fréquence.
16. Une fiche secteur appropriée doit être fixée à la machine par un électricien.
La fiche secteur doit être branchée à une prise de courant reliée à la terre.

17. Cette machine ne doit servir qu'à l'usage pour lequel elle est prévue. Tout autre usage est interdit.
18. Reconditionner ou modifier la machine en observant les règles/normes de sécurité et en prenant toutes les mesures de sécurité nécessaires. La responsabilité de JUKI ne saurait être engagée pour des dommages causés par le reconditionnement ou la modification de la machine.

19. Les mises en garde sont signalées par les deux symboles indiqués.



Risque de blessures pour l'opérateur ou le personnel d'entretien



Points demandant une attention particulière

INSTRUCCIONES IMPORTANTES DE SEGURIDAD

Está prohibido poner en operación la máquina de coser hasta no cerciorarse de que los sistemas de cosido en los que este tipo de máquinas se tienen que incorporar, están en conformidad con las regulaciones de seguridad vigentes en su país. También está prohibido el servicio técnico para estos sistemas de cosido.

1. Observe las medidas básicas de seguridad, incluyendo, pero no limitándose, a las siguientes, siempre que use la máquina.
2. Lea todas las instrucciones, incluyendo, pero no limitándose a este Manual de Instrucciones, antes de usar la máquina. Además, guarde este Manual de Instrucciones de modo que usted lo pueda leer cuando sea necesario.
3. Use la máquina después de haberse cerciorado de que se conforma a las reglas y normas de seguridad válidas en su país.
4. Todos los dispositivos de seguridad deben estar en posición cuando la máquina esté lista para entrar en servicio o ya esté en operación. No está permitido operar la máquina sin los dispositivos de seguridad especificados.
5. Esta máquina debe ser operada por operadores debidamente entrenados.
6. Para la protección del personal, recomendamos la colocación de gafas de seguridad.
7. Para lo siguiente, desconecte la alimentación o desconecte el cable de alimentación de la máquina desde la toma.
 - 7-1 Para el enhebrado de la(s) aguja(s), enlazador, estiradora, etc., y para el reemplazo de la bobina.
 - 7-2 Para el reemplazo de las piezas de la aguja, prensatelas, placa de agujas, enlazador, estiradora, dentado de transporte, protector de aguja, plegador, guía de tela, etc.
 - 7-3 Para los trabajos de reparo.
 - 7-4 Al dejar el lugar de trabajo o cuando el lugar de trabajo está desatendido.
 - 7-5 Cuando use motores de embrague sin aplicar el freno, se debe esperar hasta que el motor pare totalmente.
8. En caso de que el aceite, grasa, etc. que se usa en su máquina y dispositivos toque sus ojos o piel, o que trague por descuido cualquier líquido semejante, lávese inmediatamente las partes afectadas o consulte a un médico.

9. Está prohibido manipular las piezas y dispositivos móviles mientras esté conectada la corriente eléctrica a la máquina.
10. Los trabajos de reparo, remodelación y ajuste se deben hacer solamente por técnicos debidamente entrenados o por personal especializado.

Para los reparos, se pueden utilizar solamente las piezas de repuesto designadas por JUKI.
11. Los trabajos de mantenimiento e inspección generales se deben llevar a cabo por personal debidamente entrenado.
12. Los trabajos de reparo y mantenimiento de los componentes eléctricos se deben conducir por técnicos eléctricos calificados o bajo la verificación y dirección de personal especializado.

Siempre que descubra una falla en cualquier componente eléctrico, pare inmediatamente la máquina.
13. Antes de llevar a cabo los trabajos de reparo y mantenimiento en la máquina equipada con piezas neumáticas, tales como un cilindro de aire, se debe desmontar el compresor de aire desde la máquina, y también se debe cortar el suministro de aire comprimido. Además, se debe expeler la presión de aire existente después de la desconexión de la máquina. Las excepciones para eso son solamente los ajustes y verificaciones de rendimiento que se hacen por técnicos debidamente entrenados o por personal especializado.
14. Limpie periódicamente la máquina durante todo el período de uso.

15. La puesta a tierra de la máquina es siempre necesario para la operación normal de la misma.

La máquina deberá ser operada en un ambiente exento de ruidos fuertes tales como en lugares de soldadura de alta frecuencia.
16. Los técnicos eléctricos deberán montar en la máquina un enchufe apropiado para la corriente eléctrica. El enchufe de la corriente eléctrica se deberá conectar a un tomacorriente conectado a tierra.

17. Sólo se puede utilizar esta máquina para el propósito que fue fabricada. No se permiten otros usos.
18. Remodele o modifique la máquina de acuerdo a las normas y reglas de seguridad mientras toma todas las medidas de seguridad efectivamente. JUKI no asume ninguna responsabilidad por daños causados por la remodelación o modificación de la máquina.

19. Los puntos de advertencia están marcados con los dos símbolos mostrados.



Peligro de lesión al operador o personal de servicio



Ítems que requieren atención especial

ISTRUZIONI IMPORTANTI PER SICUREZZA

È vietato mettere in funzione sistemi di cucitura fino a che si sia accertato che i sistemi di cucitura in cui queste macchine per cucire vengono inserite rispondono a quanto previsto dalle norme di sicurezza nel vostro paese. È altresì proibito intervenire tecnicamente su detti sistemi.

1. Osservare le misure fondamentali di sicurezza, comprese, ma non limitate a quelle seguenti, ogni volta che si usa la macchina.
2. Leggere tutte le istruzioni, compreso, ma non limitate a questo Manuale d'Istruzioni prima di usare la macchina. In aggiunta, custodire questo Manuale d'Istruzioni in modo che si possa leggerlo in qualsiasi momento quando necessario.
3. Usare la macchina dopo che è stato accertato che essa è conforme a regole/standards di sicurezza validi in vostro paese.
4. Tutti i dispositivi di sicurezza devono essere in posizione quando la macchina è pronta per lavoro o in operazione. L'operazione senza i dispositivi di sicurezza specificati non è permessa.
5. Questa macchina deve essere operata da operatori appropriatamente addestrati.
6. Per la protezione personale, si consiglia di mettersi occhiali di sicurezza.
7. Nei casi seguenti, spegnere l'interruttore di corrente o staccare la spina elettrica della macchina dalla presa di corrente.
 - 7-1 Per infilare ago(hi), spoletta, spatole ecc., e per sostituire bobina.
 - 7-2 Per sostituire parte(i) di ago, piedino, placca, spoletta, spatola, gancio di trasporto, riparo di ago, piegatrice, guida di tela ecc.
 - 7-3 Per lavoro di riparazione.
 - 7-4 Quando si lascia il luogo di lavoro o quando il luogo di lavoro è senza sorveglianza.
 - 7-5 Quando si usano motori a frizione senza azionare freno, si deve aspettare finché il motore si fermi completamente.
8. Se olio, grasso, ecc. usati con la macchina e dispositivi venissero in contatto con gli occhi o la pelle o venisse inghiottito qualcuno di tali liquidi per errore, lavare immediatamente aree messe in contatto o rivolgersi a un medico.

9. È proibito manomettere le parti e i dispositivi sotto tensione indipendentemente dal fatto che la macchina è alimentata o meno.
10. Lavori di riparazione, rimodellamento e regolazione devono essere fatti solo da tecnici appropriatamente addestrati o personale esperto. Solo parti di ricambio designate da JUKI possono essere usate per riparazioni.
11. Lavori generali di manutenzione ed ispezione devono essere fatti da personale appropriatamente addestrato.
12. Lavori di riparazione e manutenzione di componenti elettrici devono essere condotti da tecnici elettrici qualificati o sotto il controllo e la guida di personale esperto.

Se viene trovato un guasto di qualche componente elettrico, fermare immediatamente la macchina.
13. Prima di fare lavori di riparazione e manutenzione sulla macchina dotata di parti pneumatiche come un cilindro d'aria, il compressore d'aria deve essere staccato dalla macchina e l'alimentazione d'aria compressa deve essere bloccata. Eventuale pressione d'aria residua dopo il scollegamento del compressore d'aria dalla macchina, deve essere espulsa. Eccezioni a questo sono solo regolazioni e controlli di prestazione eseguiti da tecnici appropriatamente addestrati o personale esperto.
14. Pulire periodicamente la macchina per tutto il periodo di uso.

15. È sempre necessario collegare la macchina a massa per la regolare operazione della macchina. La macchina deve essere operata in un ambiente che è libero da sorgente di rumore forte come saldatrice ad alta frequenza.
16. Una appropriata spina elettrica deve essere attaccata alla macchina da tecnici elettrici. Spina elettrica deve essere connessa ad una presa elettrica collegata a massa.

17. È permesso usare questa macchina solo per il fine inteso. Altri usi non sono permessi.
18. Rimodellare o modificare la macchina in conformità alle norme/standards di sicurezza prendendo tutte le misure di sicurezza efficaci. JUKI non assume nessuna responsabilità per danno causato da rimodellamento o modifica della macchina.

19. Cenni di avvertimento sono fatti con i due simboli dimostrati.





Pericolo di ferita a operatore o staff di servizio



Articoli che richiedono particolare attenzione

より安全にお使いいただくための注意事項

 危険	<ol style="list-style-type: none">1. 感電による事故を防ぐため、電源を入れたままでモータ電装ボックスの蓋を開けたり、電装ボックス内の部品に触れないでください。
 注意	<ol style="list-style-type: none">1. 人身事故防止のため、ベルトカバー、指ガード、等安全装置を外した状態で運転しないでください。2. 巻き込みによる人身事故防止のため、マシン運転中ははずみ車、Vベルト、モータ付近に指、頭髮、衣類を近づけたり、物を置かないでください。3. 人身事故防止のため、電源を入れる時、またマシン運転中は針の付近に指を入れないでください。4. 人身事故防止のため、マシン運転中に天びんカバー内に指を入れないでください。5. マシン操作中、釜は高速で回転しています。手への損傷防止のため、運転中は釜付近へ絶対に手を近づけないでください。また、ポビン交換の時は電源を切ってください。6. 人身事故防止のため、マシンを倒す時、また元の位置へ戻す時、指等をはさまないように注意してください。7. 不意の起動による事故防止のため、マシンを倒す時、またベルトカバーおよび、Vベルトを外す時は電源を切ってください。8. サーボモータご使用の場合マシン停止中はモータ音がしません。不意の起動による事故防止のため、電源の切り忘れに注意してください。9. 感電による事故防止のため、電源アース線を外した状態で、マシンを運転しないでください。10. 感電と電装部品損壊による事故防止のため、電源プラグ挿抜の際は、前もって必ず電源を切ってください。

マシン運転前のご注意





注意

機械の誤動作や損傷をさけるために、次の項目を確認してください。

- 最初に機械を使用する前にはきれいに掃除してください。
- 輸送中にたまったほこりを全て取り除いてください。
- 正しい電圧設定になっているか確認してください。
- 電源プラグが正しくつながれているか確認してください。
- 絶対に電圧仕様の異った状態で使用しないでください。
- マシンの回転方向は、プーリー側より見て反時計方向です。逆回転させないように注意してください。

FOR SAFE OPERATION

	<ol style="list-style-type: none">1. To avoid electrical shock hazards, neither open the cover of the electrical box for the motor nor touch the components mounted inside the electrical box.
	<ol style="list-style-type: none">1. To avoid personal injury, never operate the machine with any of the belt cover, finger guard or safety devices removed.2. To prevent possible personal injuries caused by being caught in the machine, keep your fingers, head and clothes away from the handwheel, V belt and the motor while the machine is operation. In addition, place nothing around them.3. To avoid personal injury, never put your hand under the needle when you turn "ON" the power switch or operate the machine.4. To avoid personal injury, never put your fingers into the thread take-up cover while the machine is in operation.5. The hook rotates at a high speed while the machine is in operation. To prevent possible injury to hands, be sure to keep your hands away from the vicinity of the hook during operation. In addition, be sure to turn OFF the power to the machine when replacing the bobbin.6. To avoid possible personal injuries, be careful not to allow your fingers in the machine when tilting/raising the machine head.7. To avoid possible accidents because of abrupt start of the machine, turn OFF the power to the machine when tilting the machine head or removing the belt cover and the V belt.8. If your machine is equipped with a servo-motor, the motor does not produce noise while the machine is at rest. To avoid possible accidents due to abrupt start of the machine, be sure to turn OFF the power to the machine.9. To avoid electrical shock hazards, never operate the sewing machine with the ground wire for the power supply removed.10. To prevent possible accidents because of electric shock or damaged electrical component(s), turn OFF the power switch in prior to the connection/disconnection of the power plug.

BEFORE OPERATION





CAUTION :

To avoid malfunction and damage of the machine, confirm the following.

- Before you put the machine into operation for the first time after the set-up, clean it thoroughly.
- Remove all dust gathering during transportation and oil it well.
- Confirm that the power plug has been properly connected to the power supply.
- Never use the machine in the state where the voltage type is different from the designated one.
- The direction of rotation of the sewing machine is counterclockwise as observed from the handwheel side. Be careful not to rotate it in reverse direction.

運轉縫紉機前的注意事項

 危險	<ol style="list-style-type: none">1. 為了防止發生觸電事故，請不要在打開電源的狀態下，打開電氣箱蓋以及觸摸電氣箱內的零件。
 注意	<ol style="list-style-type: none">1. 為了防止人身事故的發生，請不要在卸下皮帶防護罩、手指防護器等安全裝置的狀態下運轉縫紉機。2. 為了防止被卷入機器的人身事故，縫紉機運轉中請不要將手指、頭髮、衣服靠近皮帶輪、V形皮帶、馬達，也不要將東西放到機器上面。3. 為了防止人身事故的發生，打開電源時以及縫紉機運轉中，請不要把手指放到機針的附近。4. 為了防止人身事故的發生，縫紉機運轉中請不要把手指放到挑線桿外罩內。5. 縫紉機操作中，旋梭高速地旋轉。為了防止手受到傷害，運轉中請絕對不要把手靠近旋梭。6. 為了防止人身事故的發生，放倒縫紉機或返回原來位置時，要注意不要夾住手。7. 為了防止突然的起動造成人身事故，放倒縫紉機時，或卸皮帶罩和V形皮帶時，請一定關掉電源。8. 使用伺服馬達時，縫紉機停止馬達無聲音。為了防止意外的起動造成人身事故，請注意不要忘記關電源。9. 為了防止觸電事故，卸下電源地線的狀態，請不要運轉縫紉機。10. 為了防止觸電和損壞電氣零件，拔電源的插頭時，請先關掉機器電源開。



運轉縫紉機前的注意事項



為了防止機械的錯誤動作或損傷，請確認如下項目。

- 最初使用縫紉機之前，請把機器打掃干淨。
- 清除運送途中積存的灰塵，並加油。
- 請確認電壓設定是否正確。
- 請確認電源插頭是否正確連接。
- 電壓規格不同時，請絕對不要使用。
- 縫紉機的轉動方向是，站在飛輪側看為逆時針方向。請注意不要讓縫紉機反向轉轉。

FÜR SICHEREN BETRIEB

	<ol style="list-style-type: none">1. Zur Vermeidung von elektrischen Schlägen niemals die Abdeckung des Schaltkastens für den Motor öffnen und die Komponenten in dem Schaltkasten berühren.
	<ol style="list-style-type: none">1. Um persönliche Verletzungen zu vermeiden, nehmen Sie die Maschine niemals in Betrieb, während die Riemenabdeckung, der Fingerschutz oder andere Sicherheitsvorrichtungen abgenommen sind.2. Um persönliche Verletzungen zu vermeiden, die durch Hängenbleiben in der Maschine verursacht werden können, halten Sie Finger, Kopf und Kleidung von Handrad, Keilriemen und Motor fern, während die Maschine in Betrieb ist, und stellen Sie nichts in die Nähe dieser Teile.3. Um persönliche Verletzungen zu vermeiden, halten Sie niemals die Hand unter die Nadel, wenn Sie den Netzschalter einschalten oder während die Maschine in Betrieb ist.4. Um persönliche Verletzungen zu vermeiden, schieben Sie niemals Ihre Finger unter die Fadenspannerabdeckung, während die Maschine in Betrieb ist.5. Während des Betriebs der Maschine dreht sich der Haken mit hoher Geschwindigkeit. Zur Vermeidung von Handverletzungen während des Betriebs immer die Hände von der Umgebung des Hakens fernhalten. Zudem sollte zum Auswechseln der Spule unbedingt die Maschine ausgeschaltet werden.6. Um persönliche Verletzungen zu vermeiden, achten Sie darauf, daß Ihre Finger nicht in die Maschine geraten, wenn Sie den Maschinenkopf kippen oder anheben.7. Um Unfälle durch plötzlichen Start der Maschine zu vermeiden, schalten Sie die Maschine aus, wenn Sie den Maschinenkopf kippen oder die Riemenabdeckung und den Keilriemen entfernen.8. Wenn die Maschine mit einem Servomotor ausgestattet ist, erzeugt der Motor keine Störungen, während die Maschine ruht. Zur Vermeidung von Unfällen infolge plötzlichen Starts der Maschine sollte die Maschine unbedingt ausgeschaltet werden.9. Um elektrischen Schlag zu vermeiden, nehmen Sie die Nähmaschine niemals in Betrieb, während die Erdungsleitung des Netzteils entfernt ist.10. Um Unfälle durch elektrischen Schlag oder beschädigte elektrische Komponenten zu vermeiden, schalten Sie vor dem Anschließen und Abtrennen des Netzkabels den Netzschalter aus.

VOR DEM BETRIEB ZU BEACHTEN



VORSICHT :

Um Funktionsstörungen und Beschädigung der Maschine zu vermeiden, sind die folgenden Punkte zu beachten.

- Before you put the machine into operation for the first time after the set-up, clean it thoroughly.
- Remove all dust gathering during transportation and oil it well.
- Confirm that the voltage has been correctly set.
- Confirm that the power plug has been properly connected to the power supply.
- Never use the machine in the state where the voltage type is different from the designated one.
- Die normale Laufrichtung der Nähmaschine ist entgegen dem Uhrzeigersinn, vom Handrad aus gesehen. Achten Sie darauf, dass sie nicht in entgegengesetzter Richtung gedreht wird.

POUR LA SÉCURITÉ D'UTILISATION



1. Pour ne pas risquer une électrocution, ne pas ouvrir le couvercle de la boîte électrique du moteur ni toucher les pièces à l'intérieur de cette boîte.



1. Pour ne pas risquer de se blesser, ne jamais utiliser la machine avec son couvre-courroie, son protège-doigts ou ses autres dispositifs de sécurité retirés.
2. Pour ne pas risquer de se blesser, ne pas approcher les doigts, la tête et les vêtements du volant, de la courroie trapézoïdale ou du moteur pendant le fonctionnement car ils pourraient se prendre dans la machine. Ne rien placer non plus autour de ces pièces.
3. Pour ne pas risquer de se blesser, ne jamais mettre la main sous l'aiguille lorsqu'on place l'interrupteur d'alimentation en position de marche ou pendant le fonctionnement de la machine.
4. Pour ne pas risquer de se blesser, ne pas passer les doigts derrière le couvercle du releveur de fil pendant le fonctionnement de la machine.
5. Le crochet tourne à grande vitesse pendant le fonctionnement de la machine. Pour ne pas risquer de se blesser, ne pas placer les mains à proximité du crochet pendant le fonctionnement. Toujours mettre la machine hors tension avant de remplacer la canette.
6. Pour ne pas risquer de se blesser, ne pas mettre les doigts dans la machine lorsqu'on bascule la tête de la machine en arrière ou qu'on la relève.
7. Pour ne pas risquer un accident dû à un brusque démarrage de la machine, placer l'interrupteur d'alimentation en position d'arrêt avant de basculer la tête de la machine en arrière ou de retirer le couvre-courroie et la courroie trapézoïdale.
8. Si la machine est équipée d'un servomoteur, le moteur ne produit pas de bruit lorsque la machine est au repos. Pour ne pas risquer un accident causé par une brusque mise en marche de la machine, s'assurer que celle-ci est bien hors tension.
9. Pour ne pas risquer une électrocution, ne jamais faire fonctionner la machine avec le fil de terre de l'alimentation retiré.
10. Pour éviter un accident par électrocution ou par des pièces endommagées, placer l'interrupteur d'alimentation en position d'arrêt avant de brancher et de débrancher la fiche secteur.

AVANT L'UTILISATION





ATTENTION :

Pour protéger la machine contre les anomalies et dommages, effectuer les opérations et vérifications suivantes.

- Avant de mettre la machine en service pour la première fois, la nettoyer entièrement
- Enlever toute la poussière accumulée durant le transport et bien huiler la machine
- S'assurer que la tension secteur a été correctement sélectionnée.
- S'assurer que la fiche secteur est correctement branchée.
- Ne jamais utiliser la machine avec une tension électrique différente de celle qui est spécifiée.
- La machine doit tourner dans le sens inverse des aiguilles d'une montre lorsqu'on la regarde depuis le côté du volant. Veiller à ce qu'elle ne tourne pas à l'envers.

PARA SEGURIDAD EN LA OPERACION

	<ol style="list-style-type: none">1. Para evitar peligros de sacudidas eléctricas, no abra la cubierta de la caja eléctrica para el motor ni toque los componentes montados en el interior de la caja eléctrica.
	<ol style="list-style-type: none">1. Para evitar lesiones personales, nunca opere la máquina cuando no estén bien colocados los dispositivos de seguridad como la cubierta de la correa, protector de dedos o cualquier dispositivo de seguridad.2. Para evitar posibles lesiones personales, mantenga sus dedos, cabeza y vestidos lejos del volante, de la correa en V y del motor cuando la máquina está operando. Además, no coloque nada cerca de los mismos.3. Para evitar lesiones personales, nunca ponga su mano debajo de la aguja cuando posicione en ON el interruptor de la corriente eléctrica, o cuando esté operando la máquina.4. Para evitar posibles lesiones personales, nunca ponga sus dedos dentro de la cubierta del tirahilo mientras la máquina está operando.5. El gancho gira a alta velocidad mientras la máquina está funcionando. Para evitar posibles lesiones a sus manos, cerciórese de mantener sus manos lejos del gancho durante la operación. Además, desconecte sin falta la corriente eléctrica de la máquina siempre que reemplace la bobina.6. Para evitar posibles lesiones personales, ponga cuidado en no poner sus dedos en la máquina al inclinar/elevar el cabezal de la máquina.7. Para evitar posibles accidentes debido a un arranque brusco de la máquina, desconecte la corriente eléctrica de la máquina cuando incline el cabezal de la máquina o cuando desmonte la cubierta de la correa y la correa en V.8. Si su máquina está equipada con un servomotor, el motor no produce ruido cuando la máquina está en reposo. Para evitar posibles accidente debido a un arranque brusco de la máquina, desconecte sin falta la corriente eléctrica de la máquina.9. Para evitar peligros de sacudidas eléctricas, nunca opere la máquina de coser con el alambre de puesta a tierra desconectado de la unidad suministradora de corriente eléctrica.10. Para prevenir posibles accidentes debido a sacudidas eléctricas o a componentes eléctricos dañados, posicione en OFF el interruptor de la corriente eléctrica antes de conectar/desconectar el enchufe de la corriente eléctrica.

ANTES DE LA OPERACION





PRECAUCION :

Para evitar un funcionamiento defectuoso y daños en la máquina de coser, ejecute lo siguiente.

- Antes de poner en operación la máquina de coser por primera vez después de instalada, límpiela bien.
- Quite el polvo acumulado durante el transporte, y lubríquela bien.
- Confirme que la tensión es la correcta.
- Confirme que el enchufe de la corriente eléctrica está bien conectado a la fuente de alimentación.
- Nunca use la máquina de coser en el estado en que el tipo de tensión es diferente del designado.
- La dirección rotacional de la máquina de coser es hacia la izquierda si se observa desde el lado del volante. Tenga cuidado en no girarla en dirección inversa.

PER UN UTILIZZO SICURO

	<ol style="list-style-type: none">1. Per evitare pericoli di scosse elettriche non aprire il coperchio della morsettiere elettrica del motore, né toccare i componenti montati all'interno della centralina elettronica.
	<ol style="list-style-type: none">1. Per evitare ferimenti non azionare mai la macchina se è sprovvista di copricinghia, salvadita o altri dispositivi di sicurezza.2. Come misura di sicurezza contro il rischio di intrappolamenti nel motore, non avvicinare dita, capelli, lembi di vestiario o oggetti alle parti in movimento quali il volantino, la cinghia a V, il motore, il carrello e l'impilatore quando la macchina è in funzione.3. Per evitare ferimenti, non mettere mai la mano sotto l'ago quando la macchina viene accesa o messa in funzione.4. Per evitare ferimenti, non mettere mai le dita sotto il carter tirafilo a macchina in funzione.5. Il crochet rota ad alta velocità mentre la macchina è in funzionamento. Per prevenire ferita possibile alle mani, non mancare di tenere le mani lontano dalle vicinanze del crochet durante funzionament. Inoltre, non mancare di spegnere la macchina quando si sostituisce la bobina.6. Per evitare possibili ferimenti fare attenzione a non mattere le dita nella macchina quando la testa viene inclinata/sollevata.7. Al fine di evitare ferimenti causati dall'avvio improvviso della macchina, togliere corrente prima di inclinare la testa della macchina o di rimuovere la cinghia a V.8. Se la macchina è dotata di un servomotore, il motore non produce rumore mentre la macchina è ferma. Per evitare incidenti possibili a causa di improvviso avvio della macchina, non mancare di spegnere la macchina.9. Per evitare rischi di scosse elettriche non azionare mai la macchina per cucire senza la terra del cavo di alimentazione.10. Per evitare rischi di scosse elettriche o danni ai componenti elettrici, spegnere l'interruttore dell'alimentazione prima di collegare/staccare la spina della corrente.

MISURE DI SICUREZZA DA ADOTTARE PRIMA DELLA MESSA IN FUNZIONE



ATTENZIONE :

Controllare quanto segue per impedire eventuali malfunzionamenti o danni alla macchina.

- Prima di avviare la macchina per la prima volta dopo l'installazione, pulirla a fondo.
- Rimuovere completamente la polvere e sporco accumulatisi durante il trasporto ed oliarla bene.
- Assicurarsi che la tensione sia corretta.
- Controllare che la spina dell'alimentazione sia inserita correttamente alla presa di corrente.
- Non usare mai la macchina nei casi in cui la tensione di rete sia diversa da quella specificata.
- Il corretto senso di rotazione della macchina per cucire è antiorario, visto dal lato del volantino. Fare attenzione che la macchina per cucire non pnt nel senso opposto.

目次

1. 仕様	1
2. ミシンの据え付け	3
3. ベルトカバー・糸巻き装置の取り付け	4
4. ひざ上げ高さの調整	5
5. 糸立装置の取り付け	6
6. 給油	7
7. 釜部油量（跡）調整方法	9
8. 針の取り付け方	13
9. ボビンの入れ方	14
10. 縫い目長さの調節	14
11. 押え圧力の調節	15
12. 押え上げについて	15
13. 押え高さの調整	15
14. 上糸の通し方	16
15. 糸調子	17
16. 糸取りばね	18
17. 天びん糸取り量の調整	19
18. 針と釜の関係	21
19. 送り歯の高さ	24
20. 送り歯の傾斜	25
21. 送り位相の調節	27
22. 針停止位置の調整	29
23. 固定メスについて	32
24. ペダル圧とストローク	33
25. ペダルの調整	35
26. ペダル操作	37
27. ワンタッチ手動返し縫い	39
28. ワイパー	40

CONTENTS

1. SPECIFICATIONS	1
2. INSTALLATION	3
3. INSTALLING THE BELT COVER AND THE BOBBIN WINDER	4
4. ADJUSTING THE HEIGHT OF THE KNEE LIFTER	5
5. INSTALLING THE THREAD STAND	6
6. LUBRICATION	7
7. ADJUSTING THE AMOUNT OF OIL (OIL SPLASHES) IN THE HOOK	9
8. ATTACHING THE NEEDLE	13
9. SETTING THE BOBBIN INTO THE BOBBIN CASE	14
10. ADJUSTING THE STITCH LENGTH	14
11. PRESSER FOOT PRESSURE	15
12. HAND LIFTER	15
13. ADJUSTING THE HEIGHT OF THE PRESSER BAR	15
14. THREADING THE MACHINE HEAD	16
15. THREAD TENSION	17
16. THREAD TAKE-UP SPRING	18
17. ADJUSTING THE THREAD TAKE-UP STROKE	19
18. NEEDLE-TO-HOOK RELATIONSHIP	21
19. HEIGHT OF THE FEED DOG	24
20. TILT OF THE FEED DOG	25
21. ADJUSTING THE FEED TIMING	27
22. ADJUSTING THE NEEDLE STOP POSITION	29
23. COUNTER KNIFE	32
24. PEDAL PRESSURE AND PEDAL STROKE	33
25. ADJUSTMENT OF THE PEDAL	35
26. PEDAL OPERATION	37
27. ONE-TOUCH TYPE REVERSE FEED STITCHING MECHANISM	39
28. WIPER	40

SOMMAIRE

1. CARACTERISTIQUES	1
2. MISE EN PLACE	3
3. POSE DU COUVRE-COURROIE ET DU BOBINEUR	4
4. REGLAGE DE LA HAUTEUR DE LA GENOILLERE	5
5. POSE DU PORTE-BOBINES	6
6. LUBRIFICATION	7
7. REGLAGE DE LA QUANTITE D'HUILE (PROJECTIONS D'HUILE) DU CROCHET	9
8. POSE DE L'AIGUILLE	13
9. MISE EN PLACE DE LA CANETTE DANS LA BOITE A CANETTE	14
10. REGLAGE DE LA LONGUEUR DES POINTS	14
11. PRESSION DU PIED PRESSEUR	15
12. RELEVEUR MANUEL	15
13. REGLAGE DE LA HAUTEUR DE LA BARRE DE PRESSEUR	15
14. ENFILAGE DE LA TETE DE LA MACHINE	16
15. TENSION DES FILS	17
16. RESSORT DE RELEVAGE DU FIL	18
17. REGLAGE DE LA COURSE DU RELEVEUR DE FIL	19
18. RELATION ENTRE L'AIGUILLE ET LE CROCHET	21
19. HAUTEUR DE LA GRIFFE D'ENTRAINEMENT	24
20. INCLINAISON DE LA GRIFFE D'ENTRAINEMENT	25
21. CALAGE DE L'ENTRAINEMENT	27
22. REGLAGE DE LA POSITION D'ARRET DE L'AIGUILLE	29
23. COUTEAU FIXE	32
24. PRESSION ET COURSE DE LA PEDALE	33
25. REGLAGE DE LA PEDALE	35
26. UTILISATION DE LA PEDALE	37
27. MECANISME DE COUTURE ARRIERE A COMMANDE PAR SIMPLE PRESSION	39
28. TIRE-FIL	40

INDICE

1. ESPECIFICACIONES	1
2. INSTALACION	3
3. INSTALACION DE LA CUBIERTA DE LA CORREA Y LA BOBINADORA	4
4. AJUSTE DE LA ALTURA DEL ELEVADOR DE RODILLA	5
5. INSTALACION DEL PEDESTAL DEL HILO	6
6. LUBRICACION	7
7. AJUSTE DE LA CANTIDAD DE ACEITE (MANCHAS DE ACEITE) EN EL GANCHO	9
8. COLOCACION DE LA AGUJA	13
9. MODO DE FIJAR LA BOBINA EN LA CÁPSULA DE CANILLA	14
10. MODO DE AJUSTAR LA LONGITUD DE PUNTADA	14
11. PRESION DEL PRENSATELAS	15
12. ELEVADOR MANUAL	15
13. AJUSTE DE LA ALTURA DE LA BARRA DEL PRENSATELAS	15
14. ENHEBRADO DE LA MAQUINA	16
15. TENSION DEL HILO	17
16. RESORTE RECOGEDOR DEL HILO	18
17. AJUSTE DEL RECORRIDO DEL RECOGEDOR DEL HILO	19
18. RELACION DE AGUJA A GANCHO	21
19. ALTURA DE LOS DIENTES DE ARRASTRE	24
20. INCLINACION DE LOS DIENTES DE ARRASTRE	25
21. AJUSTE DEL SONCRONISMO DEL ARRASTRE DE LAS TELAS	27
22. AJUSTE DE LA POSICION DE PARADA DE LA AGUJA	29
23. CONTRACUCHILLA	32
24. PRESION DEL PEDAL Y CARRERA DEL PEDAL	33
25. AJUSTE DEL PEDAL	35
26. OPERACION DEL PEDAL	37
27. MECANISMO DE RETROCESO A SIMPLE TACTO	39
28. RETIRAHILO	40

SOMMAIRE

1. CARACTERISTIQUES	1
2. MISE EN PLACE	3
3. POSE DU COUVRE-COURROIE ET DU BOBINEUR	4
4. REGLAGE DE LA HAUTEUR DE LA GENOUILLERE	5
5. POSE DU PORTE-BOBINES	6
6. LUBRIFICATION	7
7. REGLAGE DE LA QUANTITE D'HUILE (PROJECTIONS D'HUILE) DU CROCHET	9
8. POSE DE L'AIGUILLE	13
9. MISE EN PLACE DE LA CANETTE DANS LA BOITE A CANETTE	14
10. REGLAGE DE LA LONGUEUR DES POINTS	14
11. PRESSION DU PIED PRESSEUR	15
12. RELEVEUR MANUEL	15
13. REGLAGE DE LA HAUTEUR DE LA BARRE DE PRESSEUR	15
14. ENFILAGE DE LA TETE DE LA MACHINE	16
15. TENSION DES FILS	17
16. RESSORT DE RELEVAGE DU FIL	18
17. REGLAGE DE LA COURSE DU RELEVEUR DE FIL	19
18. RELATION ENTRE L'AIGUILLE ET LE CROCHET	21
19. HAUTEUR DE LA GRIFFE D'ENTRAINEMENT	24
20. INCLINAISON DE LA GRIFFE D'ENTRAINEMENT	25
21. CALAGE DE L'ENTRAINEMENT	27
22. REGLAGE DE LA POSITION D'ARRET DE L'AIGUILLE	29
23. COUTEAU FIXE	32
24. PRESSION ET COURSE DE LA PEDALE	33
25. REGLAGE DE LA PEDALE	35
26. UTILISATION DE LA PEDALE	37
27. MECANISME DE COUTURE ARRIERE A COMMANDE PAR SIMPLE PRESSION	39
28. TIRE-FIL	40

INDICE

1. ESPECIFICACIONES	1
2. INSTALACION	3
3. INSTALACION DE LA CUBIERTA DE LA CORREA Y LA BOBINADORA	4
4. AJUSTE DE LA ALTURA DEL ELEVADOR DE RODILLA	5
5. INSTALACION DEL PEDESTAL DEL HILO	6
6. LUBRICACION	7
7. AJUSTE DE LA CANTIDAD DE ACEITE (MANCHAS DE ACEITE) EN EL GANCHO	9
8. COLOCACION DE LA AGUJA	13
9. MODO DE FIJAR LA BOBINA EN LA CÁPSULA DE CANILLA	14
10. MODO DE AJUSTAR LA LONGITUD DE PUNTADA	14
11. PRESION DEL PRENSATELAS	15
12. ELEVADOR MANUAL	15
13. AJUSTE DE LA ALTURA DE LA BARRA DEL PRENSATELAS	15
14. ENHEBRADO DE LA MAQUINA	16
15. TENSION DEL HILO	17
16. RESORTE RECOGEDOR DEL HILO	18
17. AJUSTE DEL RECORRIDO DEL RECOGEDOR DEL HILO	19
18. RELACION DE AGUJA A GANCHO	21
19. ALTURA DE LOS DIENTES DE ARRASTRE	24
20. INCLINACION DE LOS DIENTES DE ARRASTRE	25
21. AJUSTE DEL SONCRONISMO DEL ARRASTRE DE LAS TELAS	27
22. AJUSTE DE LA POSICION DE PARADA DE LA AGUJA	29
23. CONTRACUCHILLA	32
24. PRESION DEL PEDAL Y CARRERA DEL PEDAL	33
25. AJUSTE DEL PEDAL	35
26. OPERACION DEL PEDAL	37
27. MECANISMO DE RETROCESO A SIMPLE TACTO	39
28. RETIRAHILO	40

INDICE

1. CARATTERISTICHE TECNICHE	1
2. INSTALLAZIONE	3
3. INSTALLAZIONE DEL COPRICINGHIA E DELL'AVVOLGIFILO	4
4. REGOLAZIONE DELL'ALTEZZA DELL'ALZAPIEDINO A GINOCCHIO	5
5. INSTALLAZIONE DEL PORTAFILO	6
6. LUBRIFICAZIONE	7
7. REGOLAZIONE DELLA QUANTITÀ DI OLIO (SPRUZZI DI OLIO) NEL CROCHET	9
8. POSIZIONAMENTO AGO	13
9. INSERIMENTO DELLA BOBINA NELLA CAPSULA	14
10. REGOLAZIONE DELLA LUNGHEZZA DEL PUNTO	14
11. PRESSIONE DEL PIEDINO PREMISTOFFA	15
12. LEVA ALZA PIEDINO MANUALE	15
13. REGOLAZIONE DELL'ALTEZZA DELLA BARRA DEL PRESSORE	15
14. INFILATURA DEL FILO NELLA TESTA DELLA MACCHINA	16
15. TENSIONE DEL FILO	17
16. MOLLA TIRAFILO	18
17. REGOLAZIONE DELLA CORSA DEL TIRAFILO	19
18. RELAZIONE FASE AGO-CROCHET	21
19. ALTEZZA DELLA GRIFFA DI TRASPORTO	24
20. INCLINAZIONE DELLA GRIFFA DI TRASPORTO	25
21. REGOLAZIONE DELLA SINCRONIZZAZIONE DEL TRASPORTO	27
22. REGOLAZIONE DELLA POSIZIONE DI STOP DELL'AGO	29
23. CONTRO-LAMA	32
24. LA PRESSIONE DEL PEDALE E LA CORSA DEL PEDALE	33
25. REGOLAZIONE DEL PEDALE	35
26. FUNZIONAMENTO DEL PEDALE	37
27. PULSANTE INVERSIONE TRASPORTO	39
28. SCARTAFILO	40

1. 仕様 / SPECIFICATIONS / 規格 / TECHNISCHE DATEN / CARACTERISTIQUES / ESPECIFICACIONES / CARATTERISTICHE TECNICHE

	DDL-8700-7	DDL-8700A-7	DDL-8700H-7
用途	一般布はく・薄物・中厚物	一般布はく・薄物	中厚物・厚物
縫い速度	最高 5,000 rpm	最高 4,000 rpm	最高 3,500 rpm
最大縫目長さ	4mm		5 mm
針	DB × 1 #9 ~ #18	DA × 1 #9 ~ #11	DB × 1 #20 ~ #23
押えの高さ (ひざ上げ)	10mm (標準) 13mm (最大)	9mm (最大)	10mm (標準) 13mm (最大)
使用油	ジューキニューデフレックスオイル No.1		

	DDL-8700-7	DDL-8700A-7	DDL-8700H-7
Application	General fabrics, light-weight and medium-weight materials	General fabrics, light-weight materials	Medium-weight materials, Heavy-weight materials
Sewing speed	Max. 5,000 rpm	Max. 4,000 rpm	Max. 3,500 rpm
Max. Stitch length	4 mm		5 mm
Needle	DB x 1 #9 to #18	DA x 1 #9 to #11	DB x 1 #20 to #23
Presser foot lift	10 mm (standard) 13 mm (Max.)	9 mm (Max.)	10 mm (standard) 13 mm (Max.)
Lubricating oil	JUKI New Defrix Oil No. 1		
Noise	Workplace-related noise at sewing speed n = 4,500 min ⁻¹ : L _{PA} ≤ 83 dB(A) Noise measurement according to DIN 45635-48-A-1.		

	DDL-8700-7	DDL-8700A-7	DDL-8700H-7
用途	一般布料、薄料、中厚料	一般布料、薄料	中厚料、厚料
縫紉速度	最高 5,000 rpm	最高 4,000 rpm	最高 3,500 rpm
最大針脚長さ	4 mm		5 mm
機針	DB × 1 #9 ~ #18	DA × 1 #9 ~ #11	DB × 1 #20 ~ #23
壓脚高度 (膝動提昇)	10mm (標準) 13mm (最大)	9mm (最大)	10mm (標準) 13mm (最大)
使用機油	JUKI No.1 新機油		

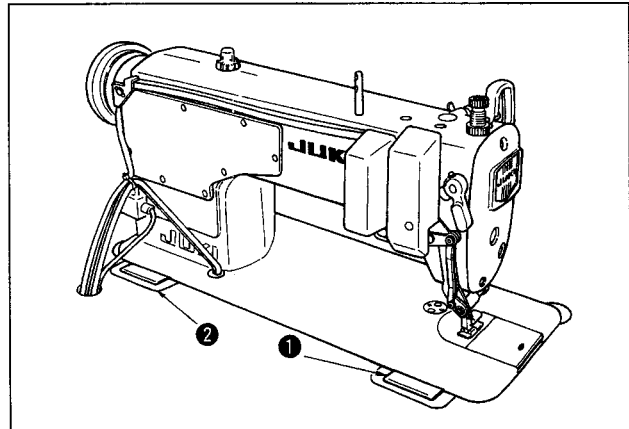
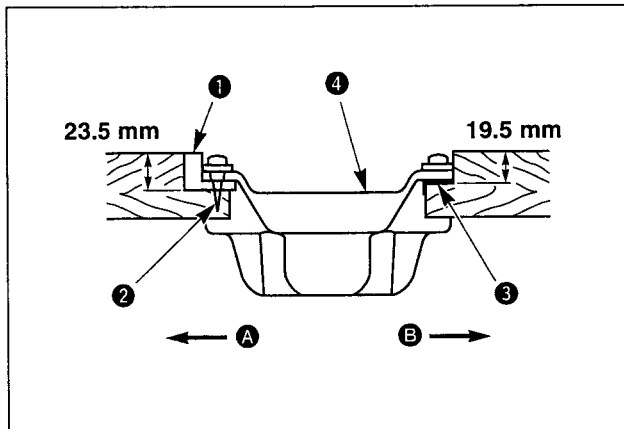
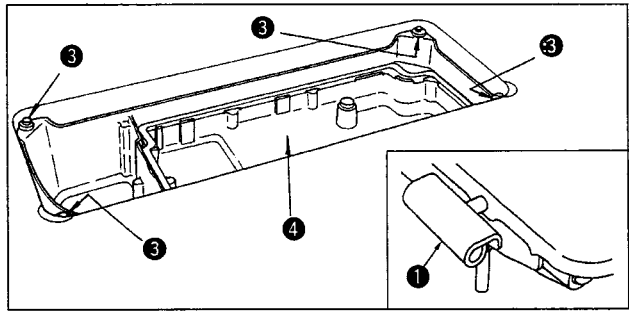
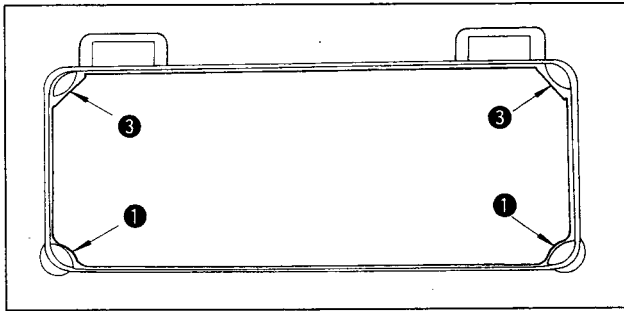
	DDL-8700-7	DDL-8700A-7	DDL-8700H-7
Anwendung	Allgemeine Gewebe, leichte und mittelschwere Stoffe	Allgemeine Gewebe, leichte Stoffe	Mittelschwere Stoffe, Schwere Stoffe
Nähgeschwindigkeit	Max. 5.000 St / min	Max. 4.000 St / min	Max. 3.500 St / min
Stichlänge	4 mm		5 mm
Nadel	DB x 1 #9 to #18	DA x 1 #9 to #11	DB x 1 #20 to #23
Drückerfußhub	10 mm (Standard) 13 mm (max.)	13 mm (max.)	10 mm (Standard) 13 mm (max.)
Schmieröl	JUKI New Defrix Oil Nr.1		
Lärm	Der arbeitsplatzbezogene Geräuschpegel bei einer Nähgeschwindigkeit von n=4.500 min ⁻¹ : L _{PA} ≤ 83 dB(A) Geräuschmessung nach DIN 45635-48-A-1.		

	DDL-8700-7	DDL-8700A-7	DDL-8700H-7
Application	Tissus ordinaires légers et moyens	Tissus ordinaires légers	Tissus moyens et épais
Vitesse de couture	5.000 pts / mn maxi	4.000 pts / mn maxi	3.500 pts / mn maxi
Longueur des points	4 mm		5 mm
Aiguille	DB x 1 #9 to #18	DA x 1 #9 to #11	DB x 1 #20 to #23
Relevage du pied -presser	10 mm (standard) 13 mm (maxi)	9 mm (maxi)	10 mm (standard) 13 mm (maxi)
Huile lubrifiante	JUKI New Defrix Oil N°1		
Bruit	Rumore dell'ambiente lavorativo a velocità di cucitura $n = 4.500 \text{ min}^{-1} : L_{PA} \leq 83 \text{ dB(A)}$ Misura della rumorosità in conformità alla norma DIN 45635-48-A-1.		

	DDL-8700-7	DDL-8700A-7	DDL-8700H-7
Aplicación	Materiales generales, materiales de peso ligero y mediano	Materiales generales, materiales de peso ligero	Materiales mediano, Materiales pesados
Velocidad de cosido	5.000 ppm, máx.	4.000 ppm, máx	3.500 ppm, máx
Longitud de puntada	4 mm		5 mm
Aguja	DB x 1 #9 a #18	DA x 1 #9 a #11	DB x 1 #20 a #23
Elevación del pie prensatelas	10 mm (estándar) 13 mm (máx.)	9 mm (máx.)	10 mm (estándar) 13 mm (máx.)
Aceite lubricante	Aceite JUKI New Defrix N° 1		
Ruido	Nivel de ruido relacionado con el puesto de trabajo a velocidad de costura $n = 4.500 \text{ min}^{-1} :$ Medición de ruido $L_{PA} \leq 83 \text{ dB(A)}$ en conformidad con DIN 45635-48-A-1.		

	DDL-8700-7	DDL-8700A-7	DDL-8700H-7
Applicazione	Stoffe generali, materiali di media pesantezza e leggeri	Stoffe generali, materiali leggeri	Materiali di media pesantezza e Materiali pesados
Velocità di cucitura	5.000 pnt / min max	4.000 pnt / min max	3.500 pnt / min max
Lunghezza di punto	4 mm		5 mm
Ago	DB x 1 #9 a #18	DA x 1 #9 a #11	DB x 1 #20 a #23
Leva di sollevamento piedino premistoffa	10 mm (standard) 13 mm (max)	9 mm (max)	10 mm (standard) 13 mm (max)
Olio lubrificante	Olio JUKI New Defrix No. 1		
Rumorosità	Rumorosità legata all'ambiente lavorativo a velocità di cucitura $n = 4.500 \text{ min}^{-1} : L_{PA} \leq 83 \text{ dB(A)}$ Misurazione del rumore in conformità alla normativa DIN 45635-48-A-1.		

2. ミシンの据え付け / INSTALLATION / 縫紉機的安裝 / INSTALLATION/MISE EN PLACE/INSTALACION/INSTALLAZIONE



(1) オイルパンの取り付け

- 1) テーブル溝の四隅でオイルパンを支えるようにしてください。
- 2) 手前側Aの2つは頭部支えゴム座①を釘②でテーブルの張り出した部分に打ちつけ、ヒンジ側Bの2つは頭部クッション座③を釘で打ちつけて固定し、オイルパン④をのせてください。
- 3) ヒンジ①をベッドの穴に入れ、テーブルのゴムヒンジ②にかみ合わせて、頭部を四隅の頭部クッション③の上におろしてください。

(1) Installing the under cover

- 1) The under cover should rest on the four corners of the machine table groove.
- 2) Two rubber seats ① for supporting the head portion on the operator side A are fixed on the extended portion of the table by hitting the nail ②, and the other two rubber cushion seats ③ on the hinge side B are fixed by using a rubber-based adhesive. Then, oil pan ④ is placed.
- 3) Fit hinge ① into the opening in the machine bed, and fit the machine head to table rubber hinge ② before placing the machine head on cushions ③ on the four corners.

(1) 底槽的安裝

- 1) 把底槽支到機台溝的四角上。
- 2) 用螺釘②把前側A的2個頭部橡膠支座①釘到機台的伸出部，再用螺釘②把鉸鏈側B的2個頭部膠墊座③釘好固定，然後把底槽④放上去。
- 3) 把油瓶5和排油管6如圖所示安裝起來。
- 4) 把鉸鏈①放到機台的孔上，對準台板橡膠支座②，把頭部放到四角的機頭膠墊③上。

(1) Installieren der Ölwanne

- 1) Die Ölwanne ist so zu installieren, daß sie einwandfrei von den vier Ecken der Maschinetisch-Vertiefung gehalten wird.
- 2) Zwei Gummisitze ① gemäß der obigen Abbildung mittels Nägeln ② auf Seite A (Bedienerseite) befestigen. Zwei Dämpfersitze ③ mittels eines Gummiklebers auf Seite B (Scharnierseite) befestigen. Dann die Ölwanne ④ auf die befestigten Sitze legen.
- 3) Das Scharnier ① in die Öffnung im Maschinenbett einpassen, dann den Maschinenkopf in das Gummischarnier ② des Tisches einsetzen, bevor er auf die Dämpfer ③ in den vier Ecken abgesetzt wird.

(1) Pose du bac à huile

- 1) Poser le réservoir d'huile de façon qu'il soit correctement maintenu en position par les quatre coins de l'ouverture de la table.
- 2) Fixer les tampons en caoutchouc ❶ du côté A (côté utilisateur) au moyen de clous ❷, de la manière illustrée ci-dessus. Poser aussi les tampons de support ❸ sur le côté B (côté de la charnière) avec du ruban adhésif à base de caoutchouc.
Placer ensuite le réservoir d'huile ❹ sur les tampons fixes.
- 3) Introduire la charnière ❶ dans l'orifice du socle, et fixer la tête de machine sur la charnière de table en caoutchouc ❷ avant de placer la tête de machine sur les tampons ❸ des quatre coins.

(1) Instalación del colector de aceite

- 1) El Cártel del aceite debe descansar en las 4 esquinas de la abertura de la mesa de la máquina.
- 2) Como muestra la figura, coloque almohadillas de goma ❶ en el lado A (lado de la operaria) usando clavos ❷. Fije las almohadillas de goma ❸ en el lado B (lado de la bisagra) usando un adhesivo con base de goma. Luego coloque el cárter del aceite ❹ en las almohadillas.
- 3) Para colocar la máquina, primero introduzca la bisagra ❶ en la abertura de la base de la máquina, y luego alinee la máquina con las bisagras de goma de la mesa ❷ antes de apoyar la máquina en las almohadillas ❸ puestas en las 4 esquinas.

(1) Instalación del colector de aceite

- 1) La vaschetta dell'olio dovrebbe essere installata in un modo tale che essa sia saldamente tenuta a posto sui quattro angoli della scanalatura della tavola della macchina.
- 2) Fissare i due tamponi di gomma ❶ sul lato A (lato dell'operatore) per mezzo di chiodi ❷ come qui sopra indicato. Fissare due tamponi di supporto ❸ sul lato B (lato provvisto di cerniere) tramite adesivo. Posizionare quindi la vaschetta dell'olio ❹ sui tamponi fissati.
- 3) Inserire la cerniera ❶ nell'apertura della base della macchina e, prima di posizionare la testa della macchina sui tamponi di supporto ❸ ai quattro angoli, fissare la stessa alla cerniera di gomma del piano ❷.

3. ベルトカバー・糸巻き装置の取り付け

INSTALLING THE BELT COVER AND THE BOBBIN WINDER

皮帶護罩、繞線裝置的安裝

INSTALLIEREN VON RIEMENABDECKUNG UND SPULER

POSE DU COUVRE-COURROIE ET DU BOBINEUR

INSTALACION DE LA CUBIERTA DE LA CORREA Y LA BOBINADORA

INSTALLAZIONE DEL COPRICINGHIA E DELL'AVVOLGIFILO

注意：

ミシンの不意の起動による事故を防ぐため、電源を切ってから行ってください。

WARNING :

Turn OFF the power before starting the work so as to prevent accidents caused by abrupt start of the sewing machine.

注意：

為了防止意外的起動造成的事故，請關掉電源後進行。

WARNUNG :

Schalten Sie vor Beginn der Arbeit die Stromversorgung aus, um durch plötzliches Anlaufen der Nähmaschine verursachte Unfälle zu verhüten.



AVERTISSEMENT :

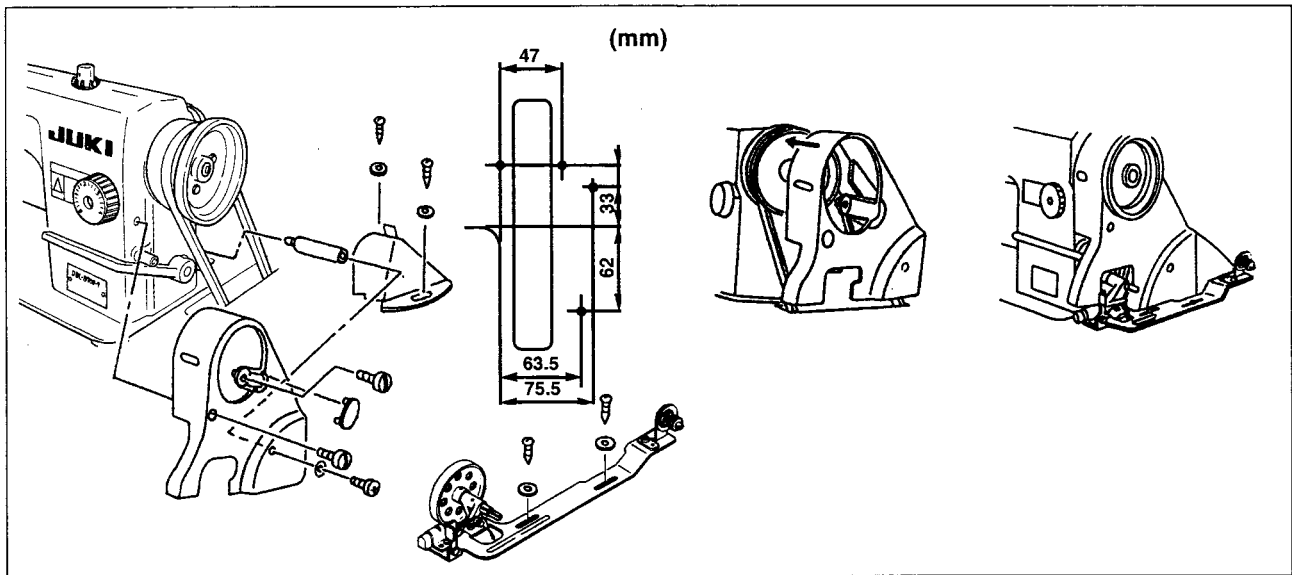
Couper l'alimentation de la machine (position OFF) avant de commencer l'opération afin de prévenir les accidents éventuels causés par un démarrage soudain de la machine à coudre.

AVISO :

Desconecte la corriente eléctrica antes de comenzar el trabajo para evitar accidentes causados por un arranque brusco de la máquina de coser.

AVVERTIMENTO :

Prima di effettuare le seguenti operazioni, posizionare l'interruttore su OFF (SPENTO) onde evitare incidenti causati dall'avviamento accidentale della macchina per cucire.



4. ひざ上げ高さの調整 / ADJUSTING THE HEIGHT OF THE KNEE LIFTER 膝動提昇高度的調整 / EINSTELLEN DER KNIELIFTERHÖHE/ REGLAGE DE LA HAUTEUR DE LA GENOUILLERE/ AJUSTE DE LA ALTURA DEL ELEVADOR DE RODILLA/ REGOLAZIONE DELL'ALTEZZA DELL'ALZAPIEDINO A GINOCCHIO

注意：

ミシンの不意の起動による事故を防ぐため、電源を切ってから行ってください。

WARNING :

Turn OFF the power before starting the work so as to prevent accidents caused by abrupt start of the sewing machine.

注意：

為了防止意外的起動造成的事故，請關掉電源後進行。

WARNUNG :

Schalten Sie vor Beginn der Arbeit die Stromversorgung aus, um durch plötzliches Anlaufen der Nähmaschine verursachte Unfälle zu verhüten.



AVERTISSEMENT :

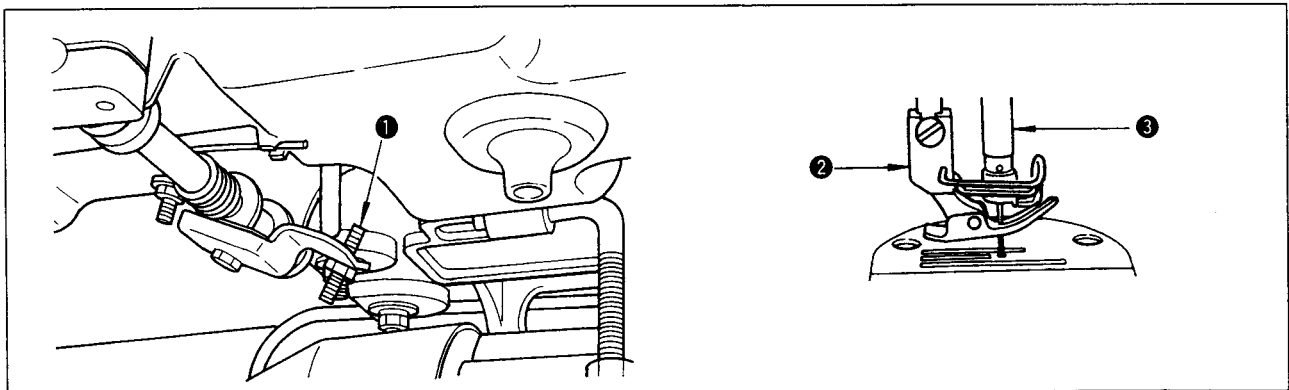
Couper l'alimentation de la machine (position OFF) avant de commencer l'opération afin de prévenir les accidents éventuels causés par un démarrage soudain de la machine à coudre.

AVISO :

Desconecte la corriente eléctrica antes de comenzar el trabajo para evitar accidentes causados por un arranque brusco de la máquina de coser.

AVVERTIMENTO :

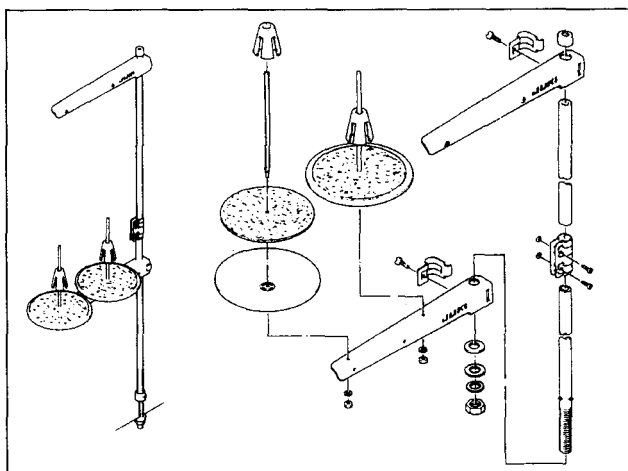
Prima di effettuare le seguenti operazioni, posizionare l'interruttore su OFF (SPENTO) onde evitare incidenti causati dall'avviamento accidentale della macchina per cucire.



- 1) ひざ上げによる押えの高さは標準 10 mm です。
- 2) ひざ上げ調節ねじ①によって押え高さは最大 13 mm まで調整することができます。(A タイプの場合は最大 9 mm にしてください)
- 3) 押えを 10 mm 以上上げるようにする場合は、針棒②の先端が一番下がった状態で押え③と当たらないように注意して調整してください。

- 1) The standard height of the presser foot lifted using the knee lifter is 10 mm.
 - 2) You can adjust the presser foot lift up to 13 mm using knee lifter adjust screw ❶. (Max. 9 mm for A type)
 - 3) When you have adjusted the presser foot lift to over 10 mm, be sure that the bottom end of needle bar ❷ in its lowest position does not hit presser foot ❸.
- 1) 膝動提昇的壓腳標準高度為 10 mm。
 - 2) 調詳膝動提昇調詳螺絲❶可以把壓腳高度最大調整到 13mm。(A 型時最大為 9 mm。)
 - 3) 壓腳提昇到 10 mm 以上時，請注意針桿❷的前端下降到最底下時，不能碰到壓腳❸。
- 1) Die Normalhöhe des mittels Knielifter angehobenen Nähfußes ist 10 mm.
 - 2) Der Nähfußhub kann mit Hilfe der Knielifter-Einstellschraube ❶ bis auf 13 mm eingestellt werden. (Max. 9 mm für Typ A)
 - 3) Wenn der Nähfußhub auf über 10 mm eingestellt wurde, muss darauf geachtet werden, dass das untere Ende der Nadelstange ❷ in der Tiefstellung nicht mit dem Nähfuß ❸ in Berührung kommt.
- 1) La hauteur standard du pied presseur lorsqu'on le relève avec la genouillère est de 10 mm.
 - 2) On peut régler la hauteur de relevage du pied presseur jusqu'à 13 mm à l'aide de la vis de réglage de genouillère ❶. (9 mm maxi pour le type A)
 - 3) Si l'on règle la hauteur de relevage du pied presseur à plus de 10 mm, s'assurer que le bas de la barre à aiguille ❷ sur sa position inférieure ne heurte pas le pied presseur ❸.
- 1) La altura normal que se eleva el pie prensatelas usando el elevador de rodilla es 10 mm.
 - 2) Usando el tornillo de ajuste ❶, Ud. puede ajustar la elevación del pie prensatelas usando el elevador de rodilla hasta un máximo de 13 mm. (Máx. 9 mm para el tipo A)
 - 3) Cuando ha ajustado la elevación del pie prensatelas a más de 10 mm, asegúrese que el extremo inferior de la barra de la aguja ❷, al estar en su posición más baja, no choca con el pie prensatelas ❸.
- 1) L'alzata standard del piedino premistoffa tramite l'alzapiedino a ginocchio è 10 mm.
 - 2) Si può regolare l'alzata del piedino premistoffa fino a 13 mm usando la vite di regolazione dell'alzapiedino a ginocchio ❶. (9 mm max. per tipo A)
 - 3) Quando l'alzata del piedino premistoffa è stata regolata a un valore superiore a 10 mm, assicurarsi che l'estremità inferiore della barra ago ❷ nella sua posizione più bassa non urti contro il piedino premistoffa ❸.

5. 糸立装置の取り付け / INSTALLING THE THREAD STAND / 線架裝置的安裝 / INSTALLIEREN DES GARNSTÄNDERS / POSE DU PORTE-BOBINES / INSTALACION DEL PEDESTAL DEL HILO / INSTALLAZIONE DEL PORTAFILO



6. 給油 / LUBRICATION / 加油 / SCHMIERUNG / LUBRIFICATION / LUBRICACION / LUBRIFICAZIONE

注意：

ミシンの不意の起動による事故を防ぐため、電源を切ってから行ってください。

WARNING :

Turn OFF the power before starting the work so as to prevent accidents caused by abrupt start of the sewing machine.

注意：

為了防止意外的起動造成的事故，請關掉電源後進行。

WARNUNG :

Schalten Sie vor Beginn der Arbeit die Stromversorgung aus, um durch plötzliches Anlaufen der Nähmaschine verursachte Unfälle zu verhüten.

AVERTISSEMENT :

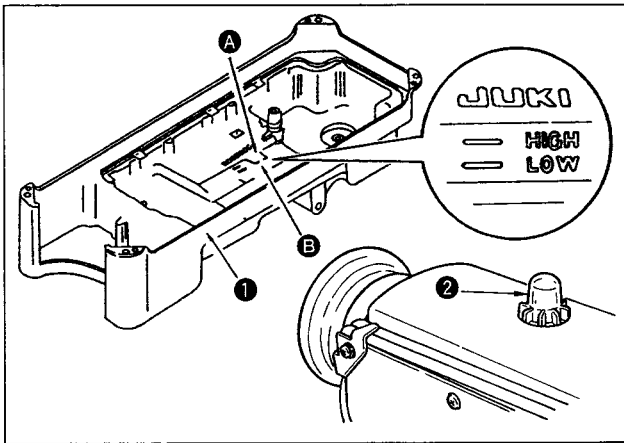
Couper l'alimentation de la machine (position OFF) avant de commencer l'opération afin de prévenir les accidents éventuels causés par un démarrage soudain de la machine à coudre.

AVISO :

Desconecte la corriente eléctrica antes de comenzar el trabajo para evitar accidentes causados por un arranque brusco de la máquina de coser.

AVVERTIMENTO :

Prima di effettuare le seguenti operazioni, posizionare l'interruttore su OFF (SPENTO) onde evitare incidenti causati dall'avviamento accidentale della macchina per cucire.



(1) ミシンを運転される前に

- 1) オイルパン①にジューキニューデフレックスオイルNo.1をHIGHマークAのところまで入れてください。
- 2) 油面がLOWマークB以下にさがったら再注油してください。
- 3) 注油後ミシンを運転しますと、潤滑が正常のときは、油窓②に油が振り掛かるのが見えます。
- 4) 油が振り掛かる量の多い少ないは油量の多い少ないには関係ないので心配いりません。



新しいミシン、または長時間使用されなかったミシンをご使用になるときは、約 10 分間、3,000 ~ 3,500 rpm で慣らし運転をしてください。

(1) Information on lubrication

- 1) Fill oil pan ① with JUKI New Defrix Oil No. 1 up to HIGH mark A.
- 2) When the oil level lowers below LOW mark B, refill the oil pan with the specified oil.
- 3) When you operate the machine after lubrication, you will see splashing oil through oil sight window ② if the lubrication is adequate.
- 4) Note that the amount of the splashing oil is unrelated to the amount of the lubricating oil.



When you first operate your machine after setup or after an extended period of disuse, run your machine at 3,000 rpm to 3,500 rpm. for about 10 minutes for the purpose of break-in.

(1) 運轉縫紉機前

- 1) 請把 JUKI New Defrix No.1 機油倒進油槽①裡，一直加到 HIGH 標記A的位置。
- 2) 油槽的油面降到 LOW 標記B以下時，請再次補充機油。
- 3) 加油後運轉縫紉機，如果潤滑正絃時，可以通過油窗②看到油的流動。
- 4) 油流動量的多少，與油量的多少無關。



新縫紉機或較長時間沒有使用的縫紉機在使用之前，應進行 10 分鐘 3,000 ~ 3,500 rpm 的磨合運轉。

(1) Information zur Schmierung

- 1) Die Ölwanne ❶ bis zur Markierung HIGH ❸ mit JUKI New Defrix Oil No.1 füllen.
- 2) Wenn der Ölstand unter die Markierung LOW ❹ abfällt, die Ölwanne mit dem vorgeschriebenen Öl nachfüllen.
- 3) Bei ausreichender Schmierölmenge kann man beim Betrieb der Maschine nach der Schmierung Ölspritzer im Ölschauglas ❷ feststellen.
- 4) Beachten Sie, dass die Menge der Ölspritzer nicht im Zusammenhang mit der Schmierölmenge steht.



Wenn Sie eine neue Maschine nach der Installation oder eine längere Zeit unbenutzte Nähmaschine in Betrieb nehmen, lassen Sie die Maschine bei 3.000 bis 3.500 St/min etwa 10 Minuten lang einlaufen.

(1) Consignes de lubrification

- 1) Remplir le bac à huile ❶ avec de la JUKI New Defrix Oil N° 1 jusqu'au repère HIGH ❸.
- 2) Lorsque le niveau descend en dessous du repère LOW ❹, remplir le bac à huile avec l'huile spécifiée.
- 3) Si la lubrification est normale, un barbotage d'huile est visible par le hublot de contrôle d'huile ❷ lorsqu'on fait tourner la machine après la lubrification.
- 4) Noter que le degré du barbotage d'huile est sans rapport avec la quantité d'huile lubrifiante.



Si la machine est neuve ou est restée longtemps inutilisée, il est nécessaire de la roder en la faisant tourner entre 3.000 et 3.500 pts/mn pendant 10 minutes environ.

(1) Información sobre la lubricación

- 1) Llene el colector de aceite ❶ con aceite JUKI New Defrix Oil N° 1, hasta la marca "HIGH" ❸.
- 2) Si el nivel del aceite baja de la marca "LOW" ❹, rellene el colector de aceite con el aceite especificado.
- 3) Si el sistema de lubricación está funcionando bien, al hacer funcionar la máquina, puede verse salpicar el aceite a través de la mirilla del aceite ❷.
- 4) Observe que la cantidad que salpica el aceite no tiene relación con la cantidad de aceite lubricante.



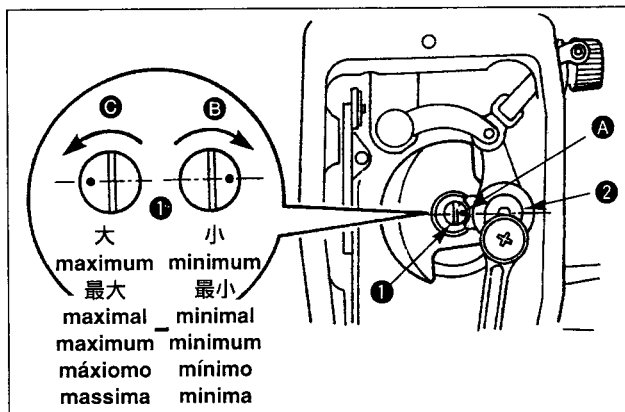
Cuando use la máquina por primera vez después de su instalación y preparación o después que no la haya usado por mucho tiempo, haga funcionar la máquina a una velocidad de 3.000 ppm a 3.500 ppm durante unos 10 minutos.

(1) Informazioni relative alla lubrificazione

- 1) Riempire la vaschetta dell'olio ❶ con Olio JUKI New Defrix No.1 fino al segno HIGH ❸.
- 2) Quando il livello dell'olio scende al di sotto del segno LOW ❹, rabboccare la vaschetta dell'olio con l'apposito olio.
- 3) Ad azionamento della macchina dopo le operazioni di lubrificazione, si vedranno spruzzi di olio attraverso l'indicatore visivo del livello dell'olio ❷ se la lubrificazione è adeguata.
- 4) Si tenga presente che la quantità di spruzzi di olio non è proporzionale alla quantità di olio lubrificante presente nella vaschetta.



Prima di attivare la macchina per cucire per la prima volta dopo l'installazione o dopo un lungo periodo di inattività, fare girare la macchina ad una velocità compresa tra 3.000 pnt/min e 3.500 pnt/min per 10 minuti circa a scopo di rodaggio.



(2) 面部油量調節

- 1) 天びん及び針棒クランク部 ❷への給油調節は油量調節ピン ❶を回して調節します。
- 2) 調節ピンの刻点 ❸が図の位置から ❹方向に回して針棒クランク ❷の近くにきたとき、油量は最小となります。
- 3) 図の位置から ❺方向に回して針棒クランクと正反対のところに来たとき、油量は最大となります。

(2) Adjusting the amount of oil supplied to the face plate parts

- 1) Adjust the amount of oil supplied to the thread take-up and needle bar crank ② by turning adjust pin ①.
- 2) The minimum amount of oil is reached when marker dot ① is brought close to needle bar crank ② by turning the adjust pin in direction ②.
- 3) The maximum amount of oil is reached when marker dot ① is brought to the position just opposite from the needle bar crank by turning the adjust pin in direction ③.

(2) 面部油量的調整

- 1) 調整挑線桿和針桿曲軸部②的油量時，轉動油量調整銷①進行調整。
- 2) 調詳銷刻點①從圖的位置向②方向轉動，轉動到接近針桿曲柄②時，油量最小。
- 3) 從圖上所示的位置向③方向轉動，當轉到與針桿曲柄的正對面的位置時，油量為最大。

(2) Einstellen der Ölversorgungsmenge der Stirnplattenteile

- 1) Die Ölmenge zur Versorgung des Fadenanzugshebels und des Nadelstangen-Kurbeltriebs ② durch Drehen des Ölmenge-Einstellbolzens ① regulieren.
- 2) Die minimale Ölmenge wird erzielt, wenn der Markierungspunkt ① durch Drehen des Einstellbolzens in Richtung ② in die Nähe der Nadelstangenkurbel ② gebracht wird.
- 3) Die maximale Ölmenge wird erreicht, wenn der Markierungspunkt ① durch Drehen des Einstellbolzens in Richtung ③ zu der Position direkt gegenüber der Nadelstangenkurbel gebracht wird.

(2) Réglage de la quantité d'huile fournie aux organes de la plaque frontale

- 1) Régler la quantité d'huile fournie au releveur de fil et à la manivelle de barre à aiguille ② en tournant l'axe de réglage ①.
- 2) La quantité d'huile est minimum lorsqu'on tourne l'axe de réglage dans le sens ② jusqu'à ce que son point de repère ① soit en regard de la manivelle de barre à aiguille ②.
- 3) La quantité d'huile devient maximum lorsqu'on tourne l'axe de réglage dans le sens ③ jusqu'à ce que le point de repère ① se trouve exactement à l'opposé de la manivelle de barre à aiguille.

(2) Ajuste de la cantidad de aceite suministrada a los componentes de la placa frontal

- 1) La cantidad de aceite suministrada a los componentes recogedores del hilo y a la biela de la barra de la aguja ② se ajusta girando el vástago de ajuste ①.
- 2) La cantidad mínima de aceite se logra cuando el punto marcador ① se mueve hasta estar lo más cerca posible de la biela de la barra de la aguja ②. Para ello, es necesario girar el vástago de ajuste en la dirección ②.
- 3) La cantidad máxima de aceite se obtiene cuando el punto marcador ① llega a la posición exactamente opuesta desde el cigüeñal de la barra de aguja girando el espárrago de ajuste en la dirección ③.

(2) Regolazione della quantità di olio fornito ai componenti della piastra frontale

- 1) Regolare la quantità di olio fornito al tirafilo e alla manovella della barra ago ② girando il perno di regolazione ①.
- 2) La quantità di olio diventa minima quando il punto di riferimento ① viene portato vicino alla manovella della barra ago ② girando il perno di regolazione nel senso ②.
- 3) La quantità di olio diventa massima quando il punto di riferimento ① viene portato alla posizione proprio opposta alla manovella della barra ago girando il perno di regolazione nel senso ③.

7. 釜部油量 (跡) 調整方法 / ADJUSTING THE AMOUNT OF OIL (OIL SPLASHES) IN THE HOOK / 關於旋梭部油量 (跡) 調整方法 / EINSTELLEN DER ÖLMENGE (ÖLSPRITZER) IM GREIFER / REGLAGE DE LA QUANTITE D'HUILE (PROJECTIONS D'HUILE) DU CROCHET / AJUSTE DE LA CANTIDAD DE ACEITE (MANCHAS DE ACEITE) EN EL GANCHO / REGOLAZIONE DELLA QUANTITÀ DI OLIO (SPRUZZI DI OLIO) NEL CROCHET

注意：

釜は高速で回転しています。人身への損傷を防ぐため、油量調整時は十分注意してください。

WARNING :

Be extremely careful about the operation of the machine since the amount of oil has to be checked by turning the hook at a high speed.

注意：

旋梭是以高速運轉。為了防止人身事故，調整油量時，請加以充分的注意。

WARNUNG :

Lassen Sie beim Betrieb der Maschine äußerste Vorsicht walten, da die Ölmenge bei hoher Drehzahl des Greifers überprüft werden muß.

AVERTISSEMENT :

Faire fonctionner la machine avec les plus grandes précautions car la vérification de la quantité d'huile s'effectue en faisant tourner le crochet à grande vitesse.

AVISO :

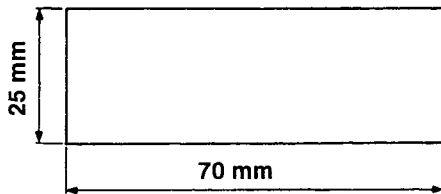
Ponga sumo cuidado acerca de la operación de la máquina de coser dado que la cantidad de aceite se debe comprobar girando el gancho a alta velocidad.

AVVERTIMENTO :

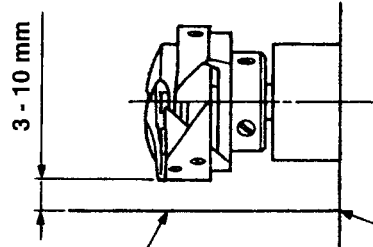
Prestare molta attenzione nell'effettuare questa operazione poiché la quantità di olio deve essere controllata facendo girare il crochet ad alta velocità.



- ① 油量（跡）確認用紙
Amount of oil (oil splashes) confirmation paper
油量（跡）確認専用紙
Ölmengen-(Ölspritzer)-Prüfpapier
Papier de vérification de la quantité d'huile (projections d'huile)
Papel de confirmación de cantidad de aceite (manchas de aceite)
Foglio di carta per il controllo della quantità di olio (spruzzi di olio)



- ② 油量（跡）確認位置
Position to confirm the amount of oil (oil splashes)
油量（跡）確認位置
Position zur Prüfung der Ölmenge (Ölspritzer)
Position pour la vérification de la quantité d'huile (projections d'huile)
Posición para confirmar la cantidad de aceite (manchas de aceite)
Posizione per verificare la quantità di olio (spruzzi di olio)



油跡確認用紙
Oil splashes confirmation paper
油跡確認専用紙
Ölspritzer-Prüfpapier
Papier de vérification des projections d'huile
Papel de confirmación de manchas de aceite
Carta per verificare gli spruzzi di olio

ベッドの壁に当てること
Closely fit the paper against the wall surface of the bed.
應頂到接油槽壁
Das Papier dicht gegen die Wandfläche des Ölbehälters halten.
Mettre le papier en contact étroit avec la paroi du réservoir d'huile.
Pegue el papel contra la pared del depósito de aceite.
Fare aderire bene il foglio di carta alla parete del serbatoio dell'olio.

※ 以下2)の作業を行う時は、すべり板を外し、指が釜に触れないよう十分注意してください。

- 1) 冷えた頭部の場合は3分程度の空運転を行なってください。(適度な断続運転)
- 2) 油量（跡）確認用紙はミシンを運転した状態で挿入してください。
- 3) 油溜りの油面の高さはHIとLOWの範囲内にあることを確認してください。
- 4) 油量（跡）確認所要時間は5秒間で行なって下さい。(時計で計ってください。)

* When carrying out the procedure described below in 2, remove the slide plate and take extreme caution not to allow your fingers to come in contact with the hook.

- 1) If the machine has not been sufficiently warmed up for operation, make the machine run idle for approximately three minutes. (Moderate intermittent operation)
- 2) Place the amount of oil (oil spots) confirmation paper under the hook immediately after the machine stops running.
- 3) Confirm the height of the oil surface in the oil reservoir is within the range between "HIGH" and "LOW".
- 4) Confirmation of the amount of oil should be completed in five seconds. (Check the period of time with a watch.)

※ 進行下列2)的作業時，請卸下滑板，同時要充分注意手指不要碰到旋梭。

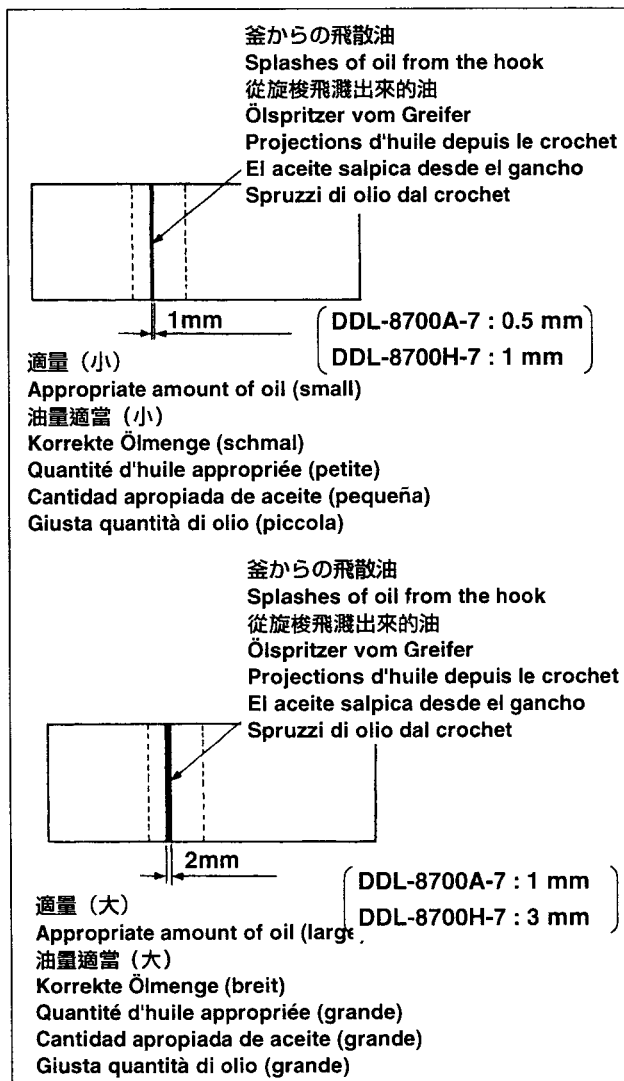
- 1) 冷機頭時，請進行3分中左右的空運轉。(適當的斷續運轉)
- 2) 油量（跡）確認專用紙在縫紉機轉動後的狀態下插進去。
- 3) 請確認油量的油面高度應在HI和LOW的範圍之內。
- 4) 確認油量（跡）所需要的時間為5秒鐘。(應看著表)

* Entfernen Sie bei der Ausführung des im folgenden Schritt 2 beschriebenen Verfahrens den Schieber, und lassen Sie äußerste Vorsicht walten, damit Ihre Finger nicht mit dem Greifer in Berührung kommen.

- 1) Falls die Maschine noch nicht genügend warmgelaufen ist, die Maschine etwa drei Minuten lang im Leerlauf laufen lassen. (Mäßiger Intervallbetrieb)
- 2) Das Ölmengen-(Ölspritzer)-Prüfpapier unmittelbar nach dem Anhalten der Maschine unter den Greifer legen.
- 3) Sicherstellen, dass der Ölstand im Ölbehälter innerhalb des Bereichs zwischen "HI" und "LOW" liegt.
- 4) Die Prüfung der Ölmenge sollte innerhalb von fünf Sekunden beendet werden. (Die Prüfzeit mit einer Stoppuhr messen.)

- * Avant d'effectuer l'opération décrite au point 2 ci-dessous, retirer la glissière et faire très attention à ne pas toucher le crochet avec les doigts.
- 1) Si la machine n'est pas encore assez chaude pour le fonctionnement, la faire tourner à vide pendant trois minutes environ (fonctionnement intermittent modéré).
 - 2) Placer le papier de vérification de la quantité d'huile (projections d'huile) sous le crochet juste après l'arrêt de la machine.
 - 3) S'assurer que le niveau d'huile dans le réservoir se trouve entre "HIGH" et "LOW".
 - 4) La vérification de la quantité d'huile doit durer cinq secondes. (Chronométrer ce temps avec une montre.)
- * Cuando ejecute el procedimiento descrito a continuación en 2, quite la placa deslizante y ponga sumo cuidado en que sus dedos no toquen el gancho.
- 1) Si la máquina no ha sido calentada lo suficiente para su operación, haga que la máquina marche en vacío durante aproximadamente tres minutos (funcionamiento intermitente moderado).
 - 2) Coloque el papel de confirmación de la cantidad de aceite (manchas de aceite) debajo del gancho inmediatamente después que se detenga la máquina.
 - 3) Confirme que la altura del nivel de aceite en el depósito de aceite se encuentre dentro de la gama "HI" y "LOW".
 - 4) La confirmación de la cantidad de aceite debe efectuarse en cinco segundos (Chequee el tiempo con un reloj.)
- * Quando si esegue la procedura descritta qui sotto in 2, rimuovere la piastra di scorrimento e fare molta attenzione che le dita non tocchino il crochet.
- 1) Se la macchina non è stata riscaldata sufficientemente prima di questa operazione, fare girare la macchina a vuoto per tre minuti circa. (Funzionamento intermittente moderato)
 - 2) Posizionare il foglio di carta per il controllo della quantità di olio (spruzzi di olio) sotto il crochet immediatamente dopo che la macchina ha arrestato di girare.
 - 3) Controllare che il livello dell'olio nel serbatoio dell'olio sia entro la gamma tra "HI" e "LOW".
 - 4) Il controllo della quantità di olio deve essere completato in cinque secondi. (Controllare il tempo con l'orologio.)

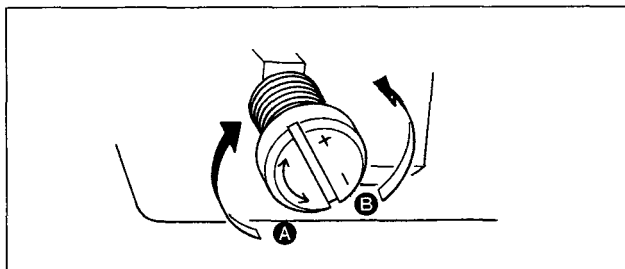
● 油量（跡）適量見本 / Sample showing the appropriate amount of oil / 油量（油跡）適合標樣 / Beispiel der korrekten Ölmenge / Echantillon montrant la quantité d'huile appropriée / Ejemplo que muestra la cantidad de aceite apropiada / Esempio indicante la giusta quantità di olio



- 1) 左図見本は縫工程によって、増やしたり減らしたり微調整が必要ですのであまり極端に増やしたり減らしたりしないよう、十分注意してください。(少量 = 釜焼付 (釜発熱)、多量 = 縫製品を汚す)
 - 2) 油量 (跡) は、3回 (3枚) 確認する中で変化しないよう調整してください。
- 1) The amount of oil shown in the samples on the left should be finely adjusted in accordance with sewing processes. Be careful not to excessively increase/decrease the amount of oil in the hook. (If the amount of oil is too small, the hook will be seized (the hook will be hot). If the amount of oil is too much, the sewing product may be stained with oil.)
 - 2) Adjust the amount of oil in the hook so that the oil amount (oil splashes) should not change while checking the oil amount three times (on the three sheets of paper).
- 1) 左圖標樣根據縫製供需需要微調增減，但注意不要過大增加或減少。(油量過少時，會燒壞旋梭 (發熱)。油量過多時，會髒污縫製品。)
 - 2) 油量 (油跡) 應確認3次 (3張) 均無變化。
- 1) Die in den linken Beispielen gezeigte Ölmenge ist je nach dem Nähprozeß fein einzustellen. Es muß darauf geachtet werden, daß die Greiferölmenge nicht zu stark erhöht/verringert wird. (Bei zu geringer Ölmenge kann der Greifer festfressen (Greifer läuft heiß). Bei zu großer Ölmenge kann das Nähgut mit Öl befleckt werden.)
 - 2) Die Greiferölmenge ist so einzustellen, daß die Ölmenge (Ölspritzer) nach dreimaliger Überprüfung (auf drei Papierblättern) unverändert bleibt.

- 1) Die in den linken Beispielen gezeigte Ölmenge ist je nach dem Nähprozeß fein einzustellen. Es muß darauf geachtet werden, daß die Greiferölmenge nicht zu stark erhöht/verringert wird. (Bei zu geringer Ölmenge kann der Greifer festfressen (Greifer läuft heiß). Bei zu großer Ölmenge kann das Nähgut mit Öl befleckt werden.)
 - 2) Die Greiferölmenge ist so einzustellen, daß die Ölmenge (Ölspritzer) nach dreimaliger Überprüfung (auf drei Papierblättern) unverändert bleibt.
- 1) La quantité d'huile indiquée sur les échantillons ci-contre doit être réglée avec précision en fonction des opérations de couture. Veiller à ne pas trop augmenter/diminuer la quantité d'huile dans le crochet. (Si la quantité d'huile est insuffisante, le crochet se grippera (il chauffera). Si elle est excessive, le tissu pourra d'être taché par l'huile.)
 - 2) Régler la quantité d'huile dans le crochet de manière que les projections d'huile ne changent pas lors de trois vérifications successives (sur trois feuilles de papier de vérification différentes).
- 1) La cantidad de aceite que se muestra en los ejemplos de la izquierda se deberá ajustar a precisión en conformidad con los procesos de cosido. Ponga cuidado en no aumentar/disminuir excesivamente la cantidad de aceite en el gancho. (Si la cantidad de aceite es insuficiente, el gancho se agarrotará (el gancho recalentará). Si la cantidad de aceite es excesiva, la prenda del cosido se manchará con aceite.)
 - 2) Ajuste la cantidad de aceite en el gancho de modo que la cantidad de aceite (salpique de aceite) no deberá cambiar al comprobar tres veces la cantidad de aceite (en las tres hojas de papel).
- 1) La quantità di olio indicata negli esempi sulla sinistra dovrebbe essere regolata con precisione a seconda dei processi di cucitura. Fare attenzione a non aumentare/ridurre eccessivamente la quantità di olio nel crochet. (Se la quantità di olio è troppo piccola, il crochet corre il rischio di gripparsi (il crochet si riscalda). Se la quantità di olio è eccessiva, il materiale da cucire rischierà di macchiarsi di olio.)
 - 2) Regolare la quantità di olio nel crochet in modo che la quantità di olio (spruzzi di olio) non cambi controllando la quantità di olio tre volte (sui tre fogli di carta).

● **釜油量 (跡) 調整 / Adjusting the amount of oil (oil spots) in the hook / 旋梭油量 (跡) 調整 / Einstellen der Ölmenge (Ölspritzermenge) im Greifer / Réglage de la quantité d'huile (projections d'huile) dans le crochet / Ajuste de la cantidad de aceite (manchas de aceite) en el gancho / Regolazione della quantità di olio (spruzzi di olio) nel crochet**



- 1) 下軸前メタルについでいる油量調節ねじを+の方向 (A方向) に回すと油量 (跡) は多くなり、-の方向 (B方向) に回すと油量 (跡) は少くなります。
 - 2) 油量調節ねじで調整した後は、30秒間程度の空運転を行い油量 (跡) 確認を行ってください。
- 1) Turning the oil amount adjustment screw attached on the hook driving shaft front bushing in the "+" direction (in direction A) will increase the amount of oil (oil spots) in the hook, or in the "-" direction (in direction B) will decrease it.
 - 2) After the amount of oil in the hook has been properly adjusted with the oil amount adjustment screw, make the sewing machine run idle for approximately 30 seconds to check the amount of oil in the hook.
- 1) 把下軸前端金屬部件上的油量調詳螺絲向十的方向 (A方向) 轉動，油量 (跡) 變多，向一的方向 (B方向) 轉動，油量 (跡) 變少。
 - 2) 油量調詳螺絲調整後的油跡，應空運轉 30 秒鐘左右進行油量 (跡) 的確認。
- 1) Durch Drehen der Ölmenge-Einstellschraube an der vorderen Buchse der Greiferantriebswelle in Richtung "+" (Richtung A) wird die Ölmenge (Ölspritzermenge) im Greifer erhöht, während sie durch Drehen in Richtung "-" (Richtung B) verringert wird.
 - 2) Nachdem die Greiferölmenge mit der Ölmenge-Einstellschraube korrekt eingestellt worden ist, die Nähmaschine etwa 30 Sekunden lang leer laufen lassen, um die Greiferölmenge zu überprüfen.
- 1) Al girar el tornillo de ajuste de la cantidad de aceite fijado al buje frontal del eje impulsor del gancho en dirección "+" (en dirección A) aumentará la cantidad de aceite (manchas de aceite) en el gancho, y en la dirección "-" (en dirección B), la disminuirá.
 - 2) Después que la cantidad de aceite en el gancho haya sido ajustada apropiadamente con el tornillo de ajuste de la cantidad de aceite, haga que la máquina de coser marche en vacío durante aproximadamente 30 segundos para chequear la cantidad de aceite en el gancho.

- 1) Al girar el tornillo de ajuste de la cantidad de aceite fijado al buje frontal del eje impulsor del gancho en dirección “+” (en dirección **A**) aumentará la cantidad de aceite (manchas de aceite) en el gancho, y en la dirección “-” (en dirección **B**), la disminuirá.
- 2) Después que la cantidad de aceite en el gancho haya sido ajustada apropiadamente con el tornillo de ajuste de la cantidad de aceite, haga que la máquina de coser marche en vacío durante aproximadamente 30 segundos para chequear la cantidad de aceite en el gancho.
- 1) Girare la vite di regolazione della quantità di olio attaccata alla bussola frontale dell'albero di movimentazione del crochet nel senso “+” (nel senso **A**) per aumentare la quantità di olio (spruzzi di olio) nel crochet, o nel senso “-” (nel senso **B**) per diminuirla.
- 2) Dopo che la quantità di olio nel crochet è stata correttamente regolata con la vite di regolazione della quantità di olio, fare girare la macchina a vuoto per 30 secondi circa per controllare la quantità di olio nel crochet.

8. 針の取り付け方 / ATTACHING THE NEEDLE / 機針的安裝 / ANBRINGEN DER NADEL / POSE DE L'AIGUILLE / COLOCACION DE LA AGUJA / POSIZIONAMENTO AGO

注意：

ミシンの不意の起動による事故を防ぐため、電源を切ってから行ってください。

WARNING :

Turn OFF the power before starting the work so as to prevent accidents caused by abrupt start of the sewing machine.

注意：

為了防止意外的起動造成的事故，請關掉電源後進行。

WARNUNG :

Schalten Sie vor Beginn der Arbeit die Stromversorgung aus, um durch plötzliches Anlaufen der Nähmaschine verursachte Unfälle zu verhüten.



AVERTISSEMENT :

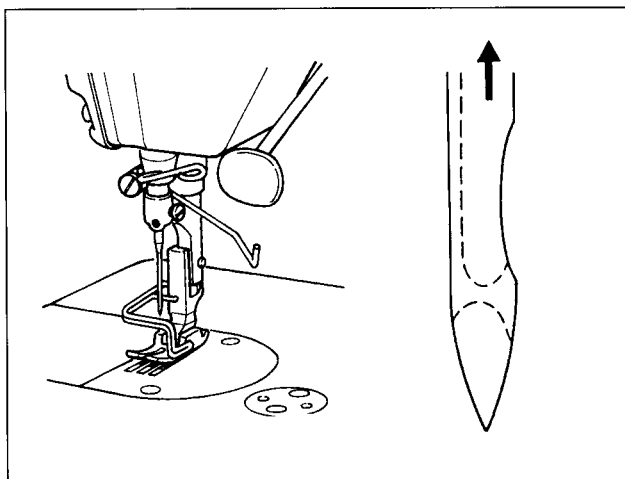
Couper l'alimentation de la machine (position OFF) avant de commencer l'opération afin de prévenir les accidents éventuels causés par un démarrage soudain de la machine à coudre.

AVISO :

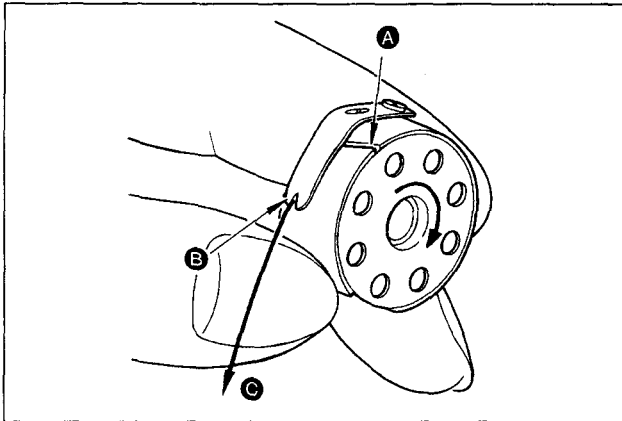
Desconecte la corriente eléctrica antes de comenzar el trabajo para evitar accidentes causados por un arranque brusco de la máquina de coser.

AVVERTIMENTO :

Prima di effettuare le seguenti operazioni, posizionare l'interruttore su OFF (SPENTO) onde evitare incidenti causati dall'avviamento accidentale della macchina per cucire.



9. ボビンの入れ方 / SETTING THE BOBBIN INTO THE BOBBIN CASE / 梭心的安裝方法 / EINSETZEN DER SPULE IN DIE SPULENKAPSEL / MISE EN PLACE DE LA CANETTE DANS LA BOITE A CANETTE / MODO DE FIJAR LA BOBINA EN LA CÁPSULA DE CANILLA / INSERIMENTO DELLA BOBINA NELLA CAPSULA



- 1) 糸をボビンケースの糸通し口Aに通し、そのまま糸をBの方向に引くと、糸調子ばねの下を通過して糸口Bに引き出せます。
- 2) 下糸Cを引っ張ると、矢印の方向にボビンが回るか確認してください。

- 1) Pass the thread through thread slit A, and pull the thread in direction B.
By so doing, the thread will pass under the tension spring and come out from notch B.
- 2) Check that the bobbin rotates in the direction of the arrow when thread C is pulled.

- 1) 把線穿過梭殼的穿線口A，然後把線往B方向拉，從線張力彈簧下面的穿線口B拉出來。
- 2) 拉底線C，確認梭心是否按箭頭方向轉動。

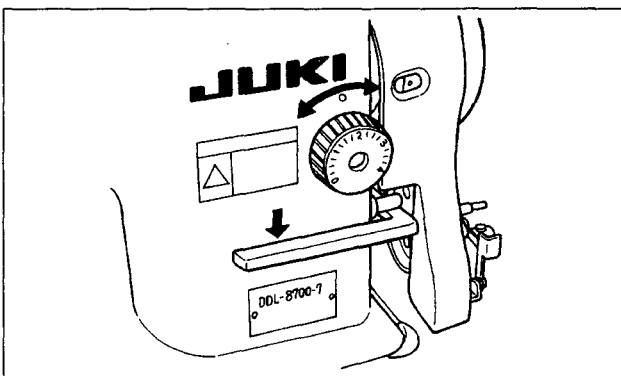
- 1) Den Faden durch den Fadenschlitz A führen und in Richtung B ziehen.
Dadurch wird der Faden unter die Fadenspannungsfeder und aus der Kerbe B herausgeführt.
- 2) Sicherstellen, daß sich die Spule in Pfeilrichtung dreht, wenn der Faden C gezogen wird.

- 1) Faire passer le fil dans la fente A et le tirer dans le sens B.
Le fil passe alors sous le ressort de tension et sort par l'encoche B.
- 2) S'assurer que la canette tourne dans le sens de la flèche lorsqu'on tire le fil C.

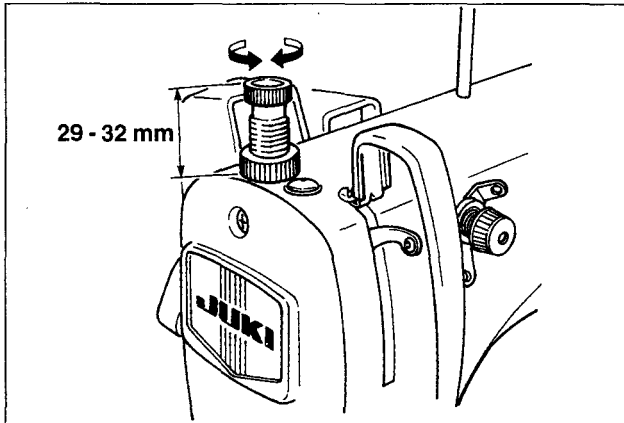
- 1) Pase el hilo por la rendija A de hilo, y tire del hilo en la dirección B.
De este modo, el hilo pasará por debajo del muelle tensor y saldrá por la muesca B.
- 2) Compruebe que la bobina gira en la dirección de la flecha cuando se tira del hilo C.

- 1) Far passare il filo attraverso la fenditura di filo A, e tirare il filo nel senso B.
Con questa operazione, il filo passerà sotto la molla di tensione e verrà fuori dalla tacca B.
- 2) Controllare che la bobina giri nel senso della freccia quando il filo C viene tirato.

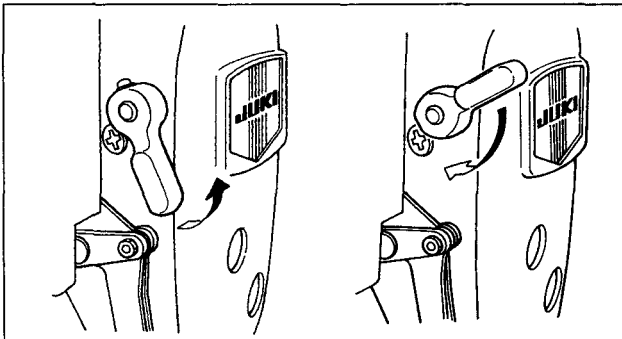
10. 縫い目長さの調節 / ADJUSTING THE STITCH LENGTH / 縫跡長度的調節 / EINSTELLEN DER STICHLÄNGE / REGLAGE DE LA LONGUEUR DES POINTS / MODO DE AJUSTAR LA LONGITUD DE PUNTADA / REGOLAZIONE DELLA LUNGHEZZA DEL PUNTO



11. 押え圧力の調節 / PRESSER FOOT PRESSURE / 壓腳壓力的調節 / NÄHFUSSDRUCK / PRESSION DU PIED PRESSEUR / PRESION DEL PRENSATELAS / PRESSIONE DEL PIEDINO PREMISTOFFA



12. 押え上げについて / HAND LIFTER / 關於壓腳提昇 / HANDLIFTER / RELEVEUR MANUEL / ELEVADOR MANUAL / LEVA ALZA PIEDINO MANUALE



13. 押え高さの調整 / ADJUSTING THE HEIGHT OF THE PRESSER BAR / 壓腳桿高度的調整 / EINSTELLEN DER HÖHE DER STOFFDRÜCKERSTANGE / REGLAGE DE LA HAUTEUR DE LA BARRE DE PRESSEUR / AJUSTE DE LA ALTURA DE LA BARRA DEL PRENSATELAS / REGOLAZIONE DELL'ALTEZZA DELLA BARRA DEL PRESSORE

注意：

ミシンの不意の起動による事故を防ぐため、電源を切ってから行ってください。

WARNING :

Turn OFF the power before starting the work so as to prevent accidents caused by abrupt start of the sewing machine.

注意：

為了防止意外的起動造成的事故，請關掉電源後進行。

WARNUNG :

Schalten Sie vor Beginn der Arbeit die Stromversorgung aus, um durch plötzliches Anlaufen der Nähmaschine verursachte Unfälle zu verhüten.



AVERTISSEMENT :

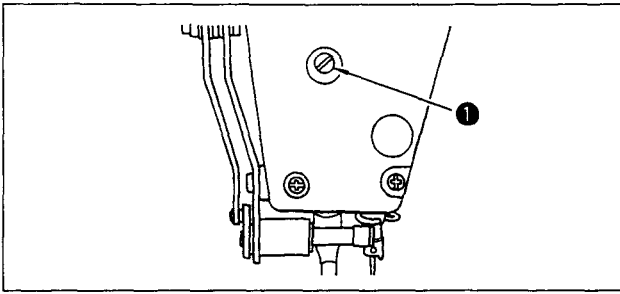
Couper l'alimentation de la machine (position OFF) avant de commencer l'opération afin de prévenir les accidents éventuels causés par un démarrage soudain de la machine à coudre.

AVISO :

Desconecte la corriente eléctrica antes de comenzar el trabajo para evitar accidentes causados por un arranque brusco de la máquina de coser.

AVVERTIMENTO :

Prima di effettuare le seguenti operazioni, posizionare l'interruttore su OFF (SPENTO) onde evitare incidenti causati dall'avviamento accidentale della macchina per cucire.



- 1) 押えの高さを変えるときは、押え棒抱き止めねじ①をゆるめて調節します。
- 2) 調節後は、止めねじ①を固く締めます。
- 1) Loosen setscrew ①, and adjust the presser bar height or the angle of the presser foot.
- 2) After adjustment, securely tighten the setscrew ①.
- 1) 變更壓腳棒的高度或壓腳的角度時，請擰送壓腳棒套管固定螺絲①進行調整。
- 2) 調整後，擰緊固定螺絲①。

- 1) Die Feststellschraube ① lösen, und die Höhe oder den Winkel des Nähfußes einstellen.
- 2) Nach der Einstellung die Feststellschraube ① wieder fest anziehen.

- 1) Desserrer la vis de fixation ① et régler la hauteur de la barre de presseur ou l'inclinaison du pied presseur.
- 2) Après le réglage, resserrer à fond la vis de fixation ①.

- 1) Para ajustar la altura de la barra del prensatelas, o el ángulo del prensatelas, afloje el tornillo de fijación ①.
- 2) Después del ajuste, apriete firmemente el tornillo ① de fijación.

- 1) Allentare la vite di fissaggio ①, e regolare l'altezza della barra del pressore o l'angolo del piedino premistoffa.
- 2) Al termine della regolazione, stringere saldamente la vite di fissaggio ①.

14. 上糸の通し方 / THREADING THE MACHINE HEAD / 上線的穿線方法 / EINFÄDELN DES MASCHINENKOPFES / ENFILAGE DE LA TÊTE DE LA MACHINE / ENHEBRADO DE LA MAQUINA / INFILATURA DEL FILO NELLA TESTA DELLA MACCHINA

注意：

ミシンの不意の起動による事故を防ぐため、電源を切ってから行ってください。

WARNING :

Turn OFF the power before starting the work so as to prevent accidents caused by abrupt start of the sewing machine.

注意：

為了防止意外的起動造成的事故，請關掉電源後進行。

WARNUNG :

Schalten Sie vor Beginn der Arbeit die Stromversorgung aus, um durch plötzliches Anlaufen der Nähmaschine verursachte Unfälle zu verhüten.

AVERTISSEMENT :

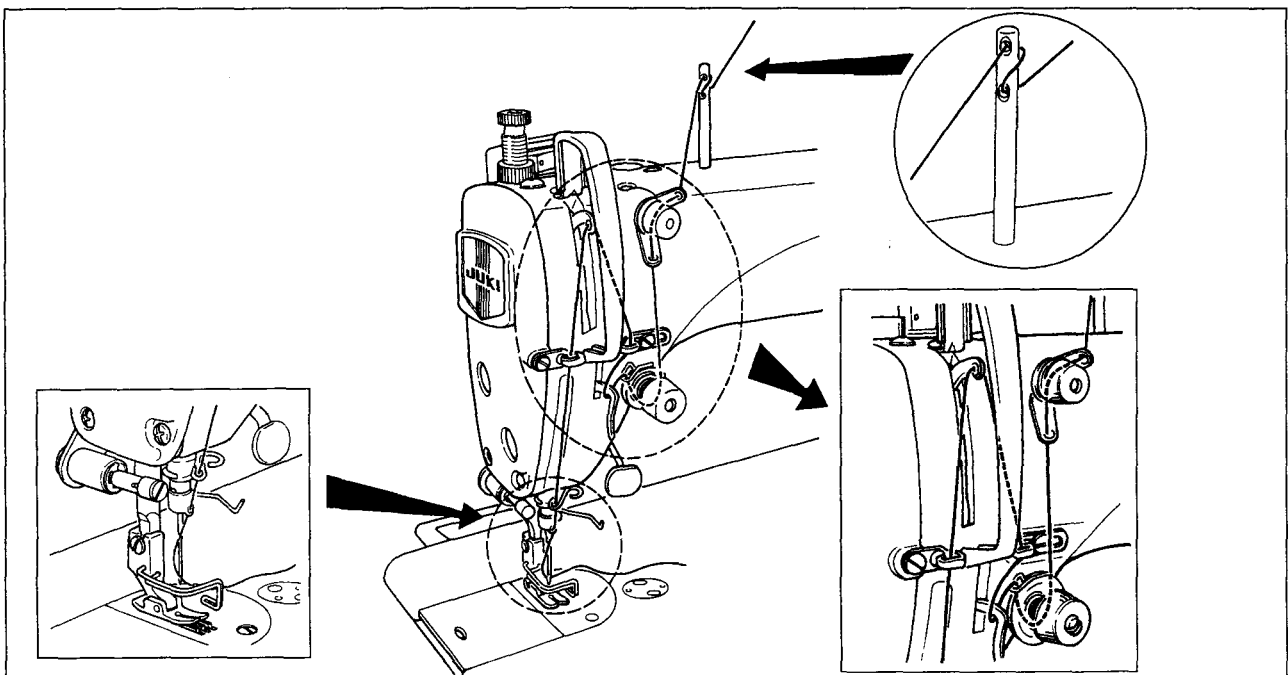
Couper l'alimentation de la machine (position OFF) avant de commencer l'opération afin de prévenir les accidents éventuels causés par un démarrage soudain de la machine à coudre.

AVISO :

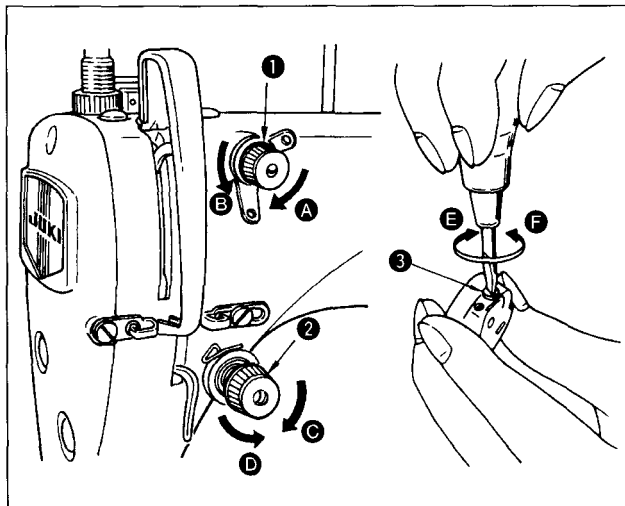
Desconecte la corriente eléctrica antes de comenzar el trabajo para evitar accidentes causados por un arranque brusco de la máquina de coser.

AVVERTIMENTO :

Prima di effettuare le seguenti operazioni, posizionare l'interruttore su OFF (SPENTO) onde evitare incidenti causati dall'avviamento accidentale della macchina per cucire.



15. 糸調子 / THREAD TENSION / 線張力器 / FADENSPANNUNG / TENSION DES FILS / TENSION DEL HILO / TENSIONE DEL FILO



(1) 上糸張力の調節

- 1) 第一糸調子ナット①を右へ①の方向に回すと、糸切り後、針先に残る糸の長さが短くなります。
- 2) 左へ②の方向に回すと、長くなります。
- 3) 第二糸調子ナット②を右へ③の方向に回すと、上糸張力は強くなります。
- 4) 左へ④の方向に回すと、弱くなります。

(2) 下糸張力の調節

- 1) 糸調子ねじ③を右へ⑤の方向に回せば下糸張力は強くなります。
- 2) 左へ⑥の方向に回せば弱くなります。

(1) Adjusting the needle thread tension

- 1) As you turn thread tension No. 1 nut ① clockwise (in direction ①), the thread remaining on the needle after thread trimming will be shorter.

2) As you turn nut ① counterclockwise (in direction ②), the thread length will be longer.

3) As you turn thread tension No. 2 nut ② clockwise (in direction ③), the needle thread tension will be increased.

4) As you turn nut ② counterclockwise (in direction ④), the needle thread tension will be decreased.

(2) Adjusting the bobbin thread tension

1) As you turn tension adjust screw ③ clockwise (in direction ⑤), the bobbin thread tension will be increased.

2) As you turn screw ③ counterclockwise (in direction ⑥), the bobbin thread tension will be decreased.

(1) 上線張力の調整

- 1) 向右①の方向轉動第一線張力螺母①，切線後殘留在機針上的線長度變短。
- 2) 向左②的方向轉動，則長度變長。
- 3) 向右③的方向轉動第二線張力螺母②，上線張力變強。
- 4) 向左④的方向轉動，則上線張力變弱。

(2) 底線張力の調整

- 1) 向右⑤的方向轉動線張力螺絲③，底線張力變強。
- 2) 向左⑥的方向轉動線張力螺絲，則底線張力變弱。

(1) Einstellen der Nadelfadenspannung

- 1) Durch Drehen der Mutter ① des Fadenspanners Nr. 1 im Uhrzeigersinn (in Richtung ①) wird der nach dem Fadenabschneiden in der Nadel verbleibende Faden verkürzt.
- 2) Durch Drehen der Mutter ① entgegen dem Uhrzeigersinn (in Richtung ②) wird der Faden verlängert.
- 3) Durch Drehen der Mutter ② des Fadenspanners Nr. 2 im Uhrzeigersinn (in Richtung ③) wird die Nadelfadenspannung erhöht.
- 4) Durch Drehen der Mutter ② entgegen dem Uhrzeigersinn (in Richtung ④) wird die Nadelfadenspannung verringert.

(2) Einstellen der Spulenfadenspannung

- 1) Durch Drehen der Spannungseinstellschraube Schraube ③ im Uhrzeigersinn (in Richtung ⑤) wird die Spulenfadenspannung erhöht.
- 2) Durch Drehen der Schraube ③ entgegen dem Uhrzeigersinn (in Richtung ⑥) wird die Spulenfadenspannung verringert.

(1) Réglage de la tension du fil d'aiguille

- 1) Lorsqu'on tourne l'écrou du bloc-tension n° 1 ① à droite (dans le sens ①), la longueur du fil restant sur l'aiguille après la coupe du fil diminue.
- 2) Lorsqu'on tourne l'écrou ① à gauche (dans le sens ②), la longueur du fil restant sur l'aiguille augmente.
- 3) Lorsqu'on tourne l'écrou du bloc-tension n° 2 ② à droite (dans le sens ③), la tension du fil d'aiguille augmente.
- 4) Lorsqu'on tourne l'écrou ② à gauche (dans le sens ④), la tension du fil d'aiguille diminue.

(2) Réglage de la tension du fil de canette

- 1) Lorsqu'on tourne la vis de réglage de tension ③ à droite (dans le sens ⑤), la tension du fil de canette augmente.
- 2) Lorsqu'on tourne la vis ③ à gauche (dans le sens ⑥), la tension du fil de canette diminue.

(1) Ajuste de la tensión del hilo de la aguja

- 1) A medida que Ud. gira la tuerca del cabezal de tensión N° 1 ❶ hacia la derecha (en la dirección ❸), el hilo que queda en la aguja luego del corte disminuirá.
- 2) A medida que Ud. gira la tuerca ❶ hacia la izquierda (en la dirección ❹), el hilo que queda en la aguja será más largo.
- 3) A medida que Ud. gira la tuerca del cabezal de tensión N° 2 ❷ hacia la derecha (en la dirección ❺), la tensión del hilo de la aguja aumentará.
- 4) A medida que Ud. gira la tuerca ❷ hacia la izquierda (en la dirección ❻), la tensión de hilo de la aguja disminuirá.

(2) Ajuste de la tensión del hilo de la bobina

- 1) A medida que Ud. gira el tornillo de ajuste de la tensión ❸ hacia la derecha (en la dirección ❸), la tensión del hilo de la bobina aumentará.
- 2) A medida que Ud. gira el tornillo ❸ hacia la izquierda (en la dirección ❹), la tensión del hilo de la bobina disminuirá.

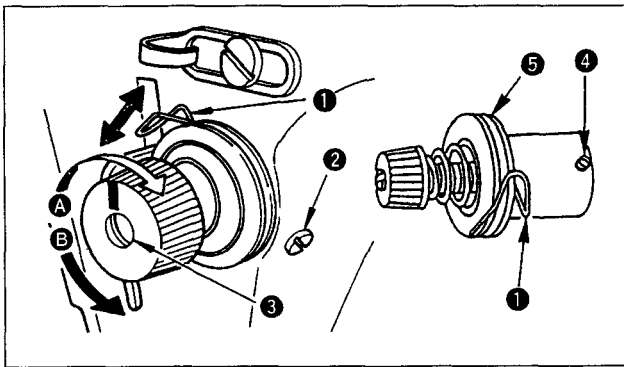
(1) Regolazione della tensione del filo dell'ago

- 1) AGirando il dado di tensione del filo No.1 ❶ in senso orario (nel senso ❸), la lunghezza del filo rimanente sull'ago dopo il taglio del filo diminuisce.
- 2) Girando il dado ❶ in senso antiorario (nel senso ❹), la lunghezza del filo aumenta.
- 3) Girando il dado di tensione del filo No.2 ❷ in senso orario (nel senso ❺), la tensione del filo dell'ago aumenta.
- 4) Girando il dado ❷ in senso antiorario (nel senso ❻), la tensione del filo dell'ago diminuisce.

(2) Regolazione della tensione del filo della bobina

- 1) Girando la vite di regolazione della tensione ❸ in senso orario (nel senso ❸), la tensione del filo della bobina aumenta.
- 2) Girando la vite di regolazione ❸ in senso antiorario (nel senso ❹), la tensione del filo della bobina diminuisce.

**16. 糸取りばね / THREAD TAKE-UP SPRING / 挑線彈簧 /
FADENANZUGSFEDER / RESSORT DE RELEVAGE DU FIL /
RESORTE RECOGEDOR DEL HILO / MOLLA TIRAFILO**



(1) 糸取りばね❶のストローク量を変えるには、

- 1) 糸調子台の止めねじ❷をゆるめます。
- 2) 糸調子棒❸を右❸の方向に回すと大きくなります。
- 3) 左に❹の方向に回すと小さくなります。

(2) 糸取りばね❶の圧力を変えるときは、

- 1) 止めねじ❷をゆるめ、糸調子(組)❺を取りはずします。
- 2) 糸調子棒止めねじ❹をゆるめて調節します。
- 3) 糸調子棒❸を右に❸の方向に回すと強くなります。
- 4) 左に❹の方向に回すと弱くなります。

(1) Changing the stroke of thread take-up spring ❶

- 1) Loosen setscrew ❷.
- 2) As you turn tension post ❸ clockwise (in direction ❸), the stroke of the thread take-up spring will be increased.
- 3) As you turn the knob counterclockwise (in direction ❹), the stroke will be decreased.

(2) Changing the pressure of thread take-up spring ❶

- 1) Loosen setscrew ❷, and remove tension post ❸.
- 2) Loosen setscrew ❹.
- 3) As you turn tension post 3 clockwise (in direction ❸), the pressure will be increased.
- 4) As you turn the tension post counterclockwise (in direction ❹), the pressure will be decreased.

(1) 挑線彈簧❶的行程量調整

- 1) 擰鬆線張力台的固定螺絲❷。
- 2) 向右❸的方向轉動線張力桿❸，則行程量變大。
- 3) 向左❹的方向轉動，則行程量變小。

(2) 挑線彈簧❶的壓力調整

- 1) 擰鬆固定螺絲❷，卸下線張力桿❸。
- 2) 擰鬆線張力桿固定螺絲❹進行調整。
- 3) 向右❸的方向轉動線張力桿❸則壓力變強。
- 4) 向左❹的方向轉動壓力則壓力變弱。

(1) Ändern des Hubs der Fadenanzugsfeder ①

- 1) Die Befestigungsschraube ② lösen.
- 2) Durch Drehen des Spannerbolzens ③ im Uhrzeigersinn (in Richtung **A**) wird der Hub der Fadenanzugsfeder vergrößert.
- 3) Durch Drehen des Knopfes entgegen dem Uhrzeigersinn (in Richtung **B**) wird der Hub verkleinert.

(2) Ändern des Drucks der Fadenanzugsfeder ①

- 1) Die Befestigungsschraube ② lösen, und den Spannerbolzen ⑤ entfernen.
- 2) Die Befestigungsschraube ④ lösen.
- 3) Durch Drehen des Spannerbolzens ③ im Uhrzeigersinn (in Richtung **A**) wird der Druck erhöht.
- 4) Durch Drehen des Spannerbolzens entgegen dem Uhrzeigersinn (in Richtung **B**) wird der Druck verringert.

(1) Changement de la course du ressort de relevage du fil ①

- 1) Desserrer la vis de fixation ②.
- 2) Lorsqu'on tourne la tige de tension ③ à droite (dans le sens **A**), la course du ressort de relevage du fil augmente.
- 3) Lorsqu'on tourne le bouton à gauche (dans le sens **B**), la course diminue.

(2) Changement de la pression du ressort de relevage du fil ①

- 1) Desserrer la vis de fixation ② et retirer la tige de tension ③.
- 2) Desserrer la vis de fixation ④.
- 3) Lorsqu'on tourne la tige de tension ③ à droite (dans le sens **A**), la pression augmente.
- 4) Lorsqu'on tourne la tige de tension à gauche (dans le sens **B**), la pression diminue.

(1) Cambio del recorrido del resorte recogedor del hilo ①

- 1) Afloje el tornillo de fijación ②.
- 2) A medida que Ud. gira el cabezal de tensión ③ hacia la derecha (en la dirección **A**), la presión aumentará.
- 3) A medida que Ud. gira el cabezal de tensión hacia la izquierda (en la dirección **B**), la presión disminuirá.

(2) Cambio de la presión del resorte recogedor del hilo ①

- 1) Afloje el tornillo de fijación ② y saque el cabezal de tensión ③.
- 2) Afloje el tornillo de fijación ④.
- 3) A medida que Ud. gira el cabezal de tensión ③ hacia la derecha (en la dirección **A**), el recorrido del resorte recogedor del hilo aumentará.
- 4) A medida que Ud. gira el cabezal de tensión hacia la izquierda (en la dirección **B**), el recorrido disminuirá.

(1) Modifica della corsa della molla tirafilo ①

- 1) Allentare la vite di fissaggio ②.
- 2) Girando il palo di tensione ③ in senso orario (nel senso **A**), la corsa della molla tirafilo aumenta.
- 3) Girando il palo in senso antiorario (nel senso **B**), la corsa diminuisce.

(2) Modifica della pressione della molla tirafilo ①

- 1) Allentare la vite di fissaggio ②, e rimuovere il palo di tensione ③.
- 2) Allentare la vite di fissaggio ④.
- 3) Girando il palo di tensione ③ in senso orario (nel senso **A**), la pressione aumenta.
- 4) Girando il palo in senso antiorario (nel senso **B**), la pressione diminuisce.

17. 天びん糸取り量の調整 / ADJUSTING THE THREAD TAKE-UP STROKE / 挑線桿挑線量的調整 / EINSTELLEN DES FADENHEBELHUBS / REGLAGE DE LA COURSE DU RELEVEUR DE FIL / AJUSTE DEL RECORRIDO DEL RECOGEDOR DEL HILO / REGOLAZIONE DELLA CORSA DEL TIRAFILO

注意：

ミシンの不意の起動による事故を防ぐため、電源を切ってから行ってください。

WARNING :

Turn OFF the power before starting the work so as to prevent accidents caused by abrupt start of the sewing machine.

注意：

為了防止意外的起動造成的事故，請關掉電源後進行。

WARNUNG :

Schalten Sie vor Beginn der Arbeit die Stromversorgung aus, um durch plötzliches Anlaufen der Nähmaschine verursachte Unfälle zu verhüten.

AVERTISSEMENT :

Couper l'alimentation de la machine (position OFF) avant de commencer l'opération afin de prévenir les accidents éventuels causés par un démarrage soudain de la machine à coudre.

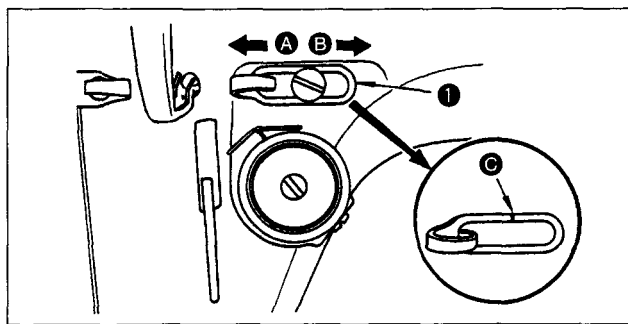
AVISO :

Desconecte la corriente eléctrica antes de comenzar el trabajo para evitar accidentes causados por un arranque brusco de la máquina de coser.

AVVERTIMENTO :

Prima di effettuare le seguenti operazioni, posizionare l'interruttore su OFF (SPENTO) onde evitare incidenti causati dall'avviamento accidentale della macchina per cucire.





- 1) 厚物を縫うときは、糸案内①を左A方向に動かして糸取り量を多くします。
- 2) 薄物を縫うときは、糸案内①を右B方向に動かして糸取り量を少なくします。
- 3) 糸案内①は、刻線Cがねじの中心に一致するのが標準的な位置です。

- 1) When sewing heavy-weight materials, move thread guide ① to the left (in direction A) to increase the length of thread pulled out by the thread take-up.
- 2) When sewing light-weight materials, move thread guide ① to the right (in direction B) to decrease the length of thread pulled out by the thread take-up.

3) Normally, thread guide ① is positioned in a way that marker line C is aligned with the center of the screw.

- 1) 縫製厚料時，向左A的方向移動線導向器①，則挑線量變多。
- 2) 縫製薄料時，向右B的方向移動線導向器①，則挑線量變少。
- 3) 線導向器①在刻線C對準螺絲的中心時是標準位置。

- 1) Zum Nähen schwerer Stoffe die Fadenführung ① nach links (in Richtung A) schieben, um die Länge des vom Fadenhebels herausgezogenen Fadens zu vergrößern.
- 2) Zum Nähen leichter Stoffe die Fadenführung ① nach rechts (in Richtung B) schieben, um die Länge des vom Fadenhebels herausgezogenen Fadens zu verkleinern.
- 3) In der Normalstellung der Fadenführung ① ist die Markierungslinie C auf die Mitte der Schraube ausgerichtet.

- 1) Pour les tissus épais, déplacer le guide-fil ① vers la gauche (dans le sens A) afin d'augmenter la longueur du fil tiré par le releveur de fil.
- 2) Pour les tissus légers, déplacer le guide-fil ① vers la droite (dans le sens B) afin de diminuer la longueur du fil tiré par le releveur de fil.
- 3) Le guide-fil ① doit normalement être positionné de telle manière que le trait de repère C soit en regard de l'axe de la vis.

- 1) Si cose telas pesadas, mueva la guía del hilo ① hacia la izquierda (en la dirección A) para aumentar el largo del hilo que tira el recogedor.
- 2) Al coser telas livianas, mueva la guía del hilo ① hacia la derecha (en la dirección B) lo que disminuye el largo del hilo tirado por el recogedor.
- 3) Normalmente, la guía del hilo ① está posicionada de manera tal que la línea demarcadora C quede alineada con el centro del tornillo.

- 1) Per cucire i materiali pesanti, spostare il guidafile ① verso sinistra (nel senso A) per aumentare la lunghezza del filo estratto con il tirafilo.
- 2) Per cucire i materiali leggeri, spostare il guidafile ① verso destra (nel senso B) per diminuire la lunghezza del filo estratto con il tirafilo.
- 3) Solitamente il guidafile ① viene posizionato in maniera tale che la linea di riferimento C sia allineata al centro della vite.

18. 針と釜の関係/NEEDLE-TO-HOOK RELATIONSHIP/機針與旋梭的關係/ NADEL-GREIFER-BEZIEHUNG/RELATION ENTRE L'AIGUILLE ET LE CROCHET/RELACION DE AGUJA A GANCHO/RELAZIONE FASE AGO-CROCHET

注意：

ミシンの不意の起動による事故を防ぐため、電源を切ってから行ってください。

WARNING :

Turn OFF the power before starting the work so as to prevent accidents caused by abrupt start of the sewing machine.

注意：

為了防止意外的起動造成的事故，請關掉電源後進行。

WARNUNG :

Schalten Sie vor Beginn der Arbeit die Stromversorgung aus, um durch plötzliches Anlaufen der Nähmaschine verursachte Unfälle zu verhüten.

AVERTISSEMENT :

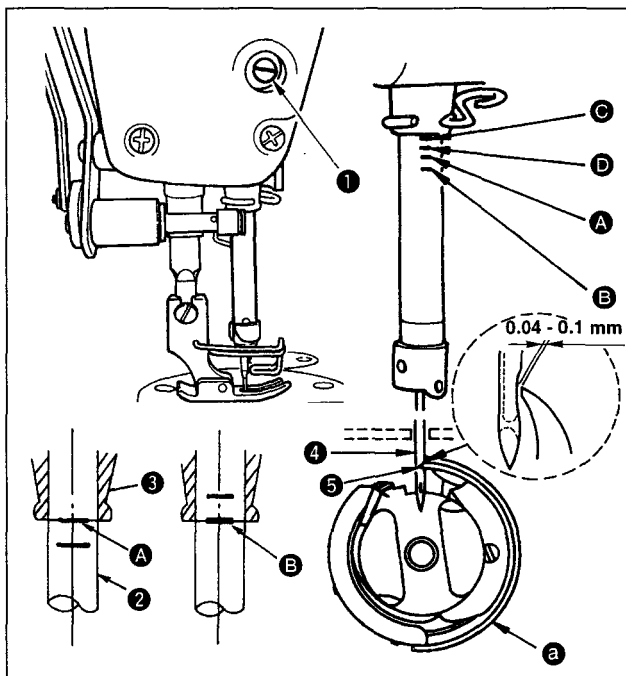
Couper l'alimentation de la machine (position OFF) avant de commencer l'opération afin de prévenir les accidents éventuels causés par un démarrage soudain de la machine à coudre.

AVISO :

Desconecte la corriente eléctrica antes de comenzar el trabajo para evitar accidentes causados por un arranque brusco de la máquina de coser.

AVVERTIMENTO :

Prima di effettuare le seguenti operazioni, posizionare l'interruttore su OFF (SPENTO) onde evitare incidenti causati dall'avviamento accidentale della macchina per cucire.



(1) 針と釜は次のように合わせます。

1) はずみ車を回して針棒を最下点にし、針棒抱き止めねじ①をゆるめます。

(針棒の高さを決めます。)

2) [DB 針の場合] 針棒②の刻線Aを針棒下メタル③の下端に合わせ、針棒抱き止めねじ①を締め付けます。

[DA 針の場合] 針棒②の刻線Cを針棒下メタル③の下端に合わせ、針棒抱き止めねじ①を締め付けます。

(釜④の取付位置を決めます。)

3) [DB 針の場合] 3本の釜止めねじをゆるめ、はずみ車を回して針棒②が上がる方向で刻線Bを針棒下メタル③の下端に合わせます。

[DA 針の場合] 3本の釜止めねじをゆるめ、はずみ車を回して針棒②が上がる方向で刻線Dを針棒下メタル③の下端に合わせます。

4) この状態で釜剣先⑤を針④の中心に合わせ、針と釜のすきまが、0.04～0.1 mm (DDL-8700H-7 : 0.06～0.17mm) (目安) になるようにして釜止めねじを固く締めてください。



すきまが狭すぎると、釜の剣先を傷めます。すきまが広すぎると目とびします。

(1) Adjust the timing between the needle and the hook as follows :

1) Turn the handwheel to bring the needle bar down to the lowest point of its stroke, and loosen setscrew ①.

(Adjusting the needle bar height)

2) (For a DB needle) Align marker line A on needle bar ② with the bottom end of needle bar lower bushing ③, then tighten setscrew ①.

(For a DA needle) Align marker line C on needle bar ② with the bottom end of needle bar lower bushing ③, then tighten setscrew ①.

(Adjusting position of the hook ④)

3) (For a DB needle) Loosen the three hook setscrews, turn the handwheel and align marker line B on ascending needle bar ② with the bottom end of needle bar lower bushing ③.

(For a DA needle) Loosen the three hook setscrews, turn the handwheel and align marker line D on ascending needle bar ② with the bottom end of needle bar lower bushing ③.

4) After making the adjustments mentioned in the above steps, align hook blade point ⑤ with the center of needle ④. Provide a clearance of 0.04 mm to 0.1 mm (DDL-8700H-7 : 0.06 to 0.17mm) (reference value) between the needle and the hook, then securely tighten setscrews in the hook.

Caution



If the clearance between the blade point of hook and the needle is smaller than the specified value, the blade point of hook will be damaged. If the clearance is larger, stitch skipping will result.

(1) 請按如下方法調整機針和旋梭。

- 1) 轉動飛輪，讓針桿降到最下點，然後擰鬆針桿套管固定螺絲①。

(決定針桿高度)

- 2) (D B 針時) 把針桿②的刻線A對準針桿下鐵塊③的下端，然後擰緊針桿套管固定螺絲①。
(D A 針時) 把針桿②的刻線C對準針桿下鐵塊③的下端，然後擰緊針桿套管固定螺絲①。

(決定旋梭④的安裝位置)

- 3) (D B 針時) 擰鬆3根旋梭固定螺絲，轉動飛輪在針桿②上昇的方向，把刻線B對準針桿下鐵塊③的下端。
(D A 針時) 擰鬆3根旋梭固定螺絲，轉動飛輪在針桿②上昇的方向，把刻線D對準針桿下鐵塊③的下端。
- 4) 在此狀態下，讓旋梭尖⑤對準機針④的中心，把機針與旋梭的間隙調整為0.04~0.1mm (DDL-8700H-7 : 0.06~0.17mm) (大致)，然後擰緊螺絲。



間隙過小的話，會損傷旋梭尖。間隙過大的話，會跳針。

(1) Die Synchronisierung zwischen Nadel und Greifer folgendermaßen einstellen :

- 1) Die Nadelstange durch Drehen des Handrads auf ihre Tiefstellung absenken, und die Feststellschraube ① lösen.

(Einstellen der Nadelstangenhöhe)

- 2) (Für eine DB-Nadel) Die Markierungslinie A der Nadelstange ② auf die Unterkante der unteren Nadelstangenbuchse ③ ausrichten, dann die Feststellschraube ① anziehen.
(Für eine DA-Nadel) Die Markierungslinie C der Nadelstange ② auf die Unterkante der unteren Nadelstangenbuchse ③ ausrichten, dann die Feststellschraube ① anziehen.

(Einstellen der Greiferposition a)

- 3) (Für eine DB-Nadel) Die drei Greifer-Feststellschrauben lösen, und die Markierungslinie B auf der sich hebenden Nadelstange ② durch Drehen des Handrads auf die Unterkante der unteren Nadelstangenbuchse ③ ausrichten.
(Für eine DA-Nadel) Die drei Greifer-Feststellschrauben lösen, und die Markierungslinie D auf der sich hebenden Nadelstange ② durch Drehen des Handrads auf die Unterkante der unteren Nadelstangenbuchse ③ ausrichten.
- 4) Nach Ausführung der oben beschriebenen Einstellungen die Greiferblattspitze ⑤ auf die Mitte der Nadel ④ ausrichten. Einen Abstand von 0,04 mm bis 0,1 mm (DDL-8700H-7 : 0,06 bis 0,17mm) (Bezugswert) zwischen Nadel und Greifer einhalten, dann die Feststellschrauben des Greifer fest anziehen.



Falls der Abstand zwischen der Greiferblattspitze und der Nadel kleiner als der Sollwert ist, wird die Greiferblattspitze beschädigt. Falls der Abstand größer ist, kommt es zu Stichauslassen.

(1) Régler la relation entre l'aiguille et le crochet de la manière suivante :

- 1) Tourner le volant pour abaisser la barre à aiguille au maximum, puis desserrer la vis de fixation ①.

(Réglage de la hauteur de la barre à aiguille)

- 2) (Pour une aiguille DB) Faire coïncider le trait de repère A de la barre à aiguille ② avec le bas de la bague inférieure de la barre à aiguille ②, puis resserrer la vis de fixation ①.
(Pour une aiguille DA) Faire coïncider le trait de repère C de la barre à aiguille ② avec le bas de la bague inférieure de la barre à aiguille ②, puis serrer la vis de fixation ①.

(Réglage de la position du crochet a)

- 3) (Pour une aiguille DB) Desserrer les trois vis de fixation du crochet, tourner le volant et faire coïncider le trait de repère B de la barre à aiguille dans son mouvement ascendant ③ avec le bas de la bague inférieure de la barre à aiguille ②.
(Pour une aiguille DA) Desserrer les trois vis de fixation du crochet, tourner le volant et faire coïncider le trait de repère D de la barre à aiguille dans son mouvement ascendant ③ avec le bas de la bague inférieure de la barre à aiguille ②.
- 4) Après avoir terminé les réglages ci-dessus, faire coïncider la pointe de la lame du crochet ⑤ avec l'axe de l'aiguille ④. Régler le jeu entre l'aiguille et le crochet entre 0,04 et 0,1 mm (DDL-8700H-7 : 0,06 à 0,17mm) (valeur de référence), puis resserrer à fond les vis de fixation dans le crochet.



Si le jeu entre la pointe de la lame du crochet et l'aiguille est inférieur à la valeur spécifiée, la pointe de la lame du crochet sera endommagée. S'il est supérieur, il y aura des sauts de points.

(1) Ajuste la temporización entre la aguja y el gancho del modo siguiente:

- 1) Gire el volante para bajar la barra de aguja al punto más bajo de su recorrido, y afloje el tornillo ①.

(Modo de ajustar la altura de la barra de aguja)

- 2) (Para una aguja DB) Alinee la línea A demarcadora en la barra ② con el extremo inferior del buje ③, y luego apriete el tornillo ①.
(Para una aguja DA) Alinee la línea C X demarcadora en la barra ② con el extremo inferior del buje ③, y luego apriete el tornillo ①.

(Modo de ajustar la posición del gancho a)

- 3) (Para aguja DB) Afloje los tres tornillos del gancho, gire el volante y alinee la línea B demarcadora en la barra de agua ② ascendente con el extremo inferior del buje ③ inferior de la barra de aguja.
(Para aguja DA) Afloje los tres tornillos del gancho, gire el volante y alinee la línea D demarcadora en la barra de agua ② ascendente con el extremo inferior del buje ③ inferior de la barra de aguja.
- 4) Después de hacer los ajustes mencionados en los pasos precedentes, alinee la punta ⑤ de la hoja del gancho con el centro de la aguja ④. Provea una separación de 0,04 mm a 0,1 mm (DDL-8700H-7 : 0,06 a 0,17mm) (valor de referencia) entre la aguja y el gancho, y seguidamente apriete bien los tornillos en el gancho.



Atención Si la separación entre la punta de la hoja del gancho y la aguja es menor que el valor especificado, la punta de la hoja del gancho se dañará. Si la separación es mayor, se producirá salto de puntada.

(1) Regolare la relazione fase ago-crochet come segue :

- 1) Girare il volantino per portare la barra ago al punto più basso della sua corsa, ed allentare la vite di fissaggio ①.

(Regolazione dell'altezza della barra ago)

- 2) (Per un ago DB) Allineare la linea di riferimento A sulla barra ago ② all'estremità inferiore della bussola inferiore della barra ago ③, stringere quindi la vite di fissaggio ①.
(Per un ago DA) Allineare la linea di riferimento C sulla barra ago ② all'estremità inferiore della bussola inferiore della barra ago ③, stringere quindi la vite di fissaggio ①.

(Regolazione della posizione del crochet a)

- 3) (Per un ago DB) Allentare tre viti di fissaggio del crochet, girare il volantino ed allineare la linea di riferimento B sulla barra ago ascendente ② all'estremità inferiore della bussola inferiore della barra ago ③.
(Per un ago DA) Allentare tre viti di fissaggio del crochet, girare il volantino ed allineare la linea di riferimento D sulla barra ago ascendente ② all'estremità inferiore della bussola inferiore della barra ago ③.
- 4) Dopo aver effettuato le regolazioni sopraccitate nei passi qui sopra, allineare la punta della lama del crochet ⑤ al centro dell'ago ④. Lasciare un gioco da 0,04 a 0,1 mm (DDL-8700H-7 : 0,06 a 0,17mm) (valore di riferimento) tra l'ago e il crochet, quindi stringere saldamente le viti di fissaggio nel crochet.



Attenzione Se il gioco tra la punta della lama del crochet e l'ago è più piccolo del valore specificato, la punta della lama del crochet sarà danneggiata. Se il gioco è più grande, ne risulteranno i salti di punto.

19. 送り歯の高さ / HEIGHT OF THE FEED DOG / 送布牙的高度 / HÖHE DES TRANSPORTEURS / HAUTEUR DE LA GRIFFE D'ENTRAÎNEMENT / ALTURA DE LOS DIENTES DE ARRASTRE / ALTEZZA DELLA GRIFFA DI TRASPORTO

注意：

ミシンの不意の起動による事故を防ぐため、電源を切ってから行ってください。

WARNING :

Turn OFF the power before starting the work so as to prevent accidents caused by abrupt start of the sewing machine.

注意：

為了防止意外的起動造成的事故，請關掉電源後進行。

WARNUNG :

Schalten Sie vor Beginn der Arbeit die Stromversorgung aus, um durch plötzliches Anlaufen der Nähmaschine verursachte Unfälle zu verhüten.



AVERTISSEMENT :

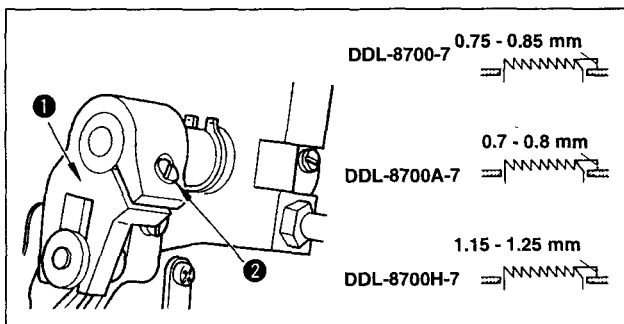
Couper l'alimentation de la machine (position OFF) avant de commencer l'opération afin de prévenir les accidents éventuels causés par un démarrage soudain de la machine à coudre.

AVISO :

Desconecte la corriente eléctrica antes de comenzar el trabajo para evitar accidentes causados por un arranque brusco de la máquina de coser.

AVVERTIMENTO :

Prima di effettuare le seguenti operazioni, posizionare l'interruttore su OFF (SPENTO) onde evitare incidenti causati dall'avviamento accidentale della macchina per cucire.



Pour régler la hauteur de la griffe d'entraînement :

- ① Desserrer la vis de fixation ② de la manivelle ①.
- ② Remonter ou abaisser la barre d'entraînement pour effectuer le réglage.
- ③ Resserer la vis de fixation ② à fond.



Attention Si la pression de serrage est insuffisante, le mouvement de la partie fourchue devient dur.

Para ajustar la altura de los dientes de arrastre :

- ① Afloje el tornillo ② de la cigüeñal ①.
- ② Para hacer el ajuste, mueva la barra del arrastre hacia arriba o hacia abajo.
- ③ Apriete firmemente el tornillo ②.



Atención Si la presión de fijación es insuficiente, el movimiento de la porción ahorquillada deviene pesada.

Per regolare l'altezza della griffa di trasporto :

- ① Allentare la vite ② della manovella ①.
- ② Sollevare o abbassare la barra di trasporto per effettuare la regolazione.
- ③ Stringere la vite ② a fondo.



Attenzione Se la pressione di pinzatura è insufficiente, il movimento della parte a forcella diventa pesante.

送り歯の高さを調節するには、

- ① 上下送り二又①の締めねじ②をゆるめます。
- ② 送り台を上下に動かして調節します。
- ③ 締めねじ②を固く締めます。



注意 締め圧が弱いと二又部の動きが重くなります。

To adjust the height of the feed dog :

- ① Loosen screw ② of crank ①.
- ② Move the feed bar up or down to make adjustment.
- ③ Securely tighten screw ②.



Caution If the clamping pressure is insufficient, the motion of the forked portion becomes heavy.

調詳送布牙的高度時

- ① 擰鬆上送布雙叉①的緊固螺絲②。
- ② 上下移動送布台進行調詳。
- ③ 擰緊固定螺絲②。



注意 緊固壓力過弱的話，雙叉部的動作則變得不靈活了。

Zum Einstellen der Höhe des Transporteurs :

- ① Die Schraube ② der Kurbel ① lösen.
- ② Die Transportstange zum Einstellen nach oben oder unten bewegen.
- ③ Die Schraube ② fest anziehen.



Vorsicht Bei unzureichendem Klemmdruck wird die Bewegung des Gabelteils schwergängig.

20. 送り歯の傾斜/TILT OF THE FEED DOG/送布牙的傾斜/NEIGUNG DES TRANSPORTEURS/INCLINAISON DE LA GRIFFE D'ENTRAÎNEMENT/INCLINACION DE LOS DIENTES DE ARRASTRE/INCLINAZIONE DELLA GRIFFA DI TRASPORTO

注意：

ミシンの不意の起動による事故を防ぐため、電源を切ってから行ってください。

WARNING :

Turn OFF the power before starting the work so as to prevent accidents caused by abrupt start of the sewing machine.

注意：

為了防止意外的起動造成的事故，請關掉電源後進行。

WARNUNG :

Schalten Sie vor Beginn der Arbeit die Stromversorgung aus, um durch plötzliches Anlaufen der Nähmaschine verursachte Unfälle zu verhüten.

AVERTISSEMENT :

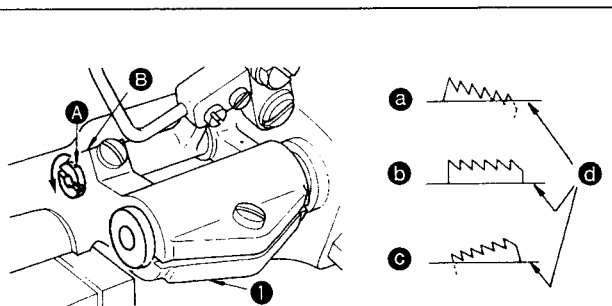
Couper l'alimentation de la machine (position OFF) avant de commencer l'opération afin de prévenir les accidents éventuels causés par un démarrage soudain de la machine à coudre.

AVISO :

Desconecte la corriente eléctrica antes de comenzar el trabajo para evitar accidentes causados por un arranque brusco de la máquina de coser.

AVVERTIMENTO :

Prima di effettuare le seguenti operazioni, posizionare l'interruttore su OFF (SPENTO) onde evitare incidenti causati dall'avviamento accidentale della macchina per cucire.



Ⓐ 前上がり Ⓑ 標準 Ⓒ 前下がり Ⓓ 針板

Ⓐ Front up

Ⓑ Standard

Ⓒ Front down

Ⓓ Throat plate

Ⓐ 前上 Ⓑ 標準 Ⓒ 前下 Ⓓ 針板

Ⓐ Vorderseite hoch

Ⓑ Standard

Ⓒ Vorderseite tief

Ⓓ Stichplatte

Ⓐ Avant relevé

Ⓑ Standard

Ⓒ Avant baissé

Ⓓ Plaque à aiguille

Ⓐ Parte delantera elevada

Ⓑ Estándar

Ⓒ Frente abajo

Ⓓ Placa de agujas

Ⓐ Anteriore in alto

Ⓑ Standard

Ⓒ Anteriore in basso

Ⓓ Placca ago

- 標準の傾き（水平）は、送り台軸の刻点Ⓐと送り台腕①のⒷ部が一致しているときです。（DDL-8700H-7はⒷ部に対して90° 水平送り軸側に向いているのが標準です。）
- パッカリング防止のため、傾斜を前上がりにするには、止めねじをゆるめ、送り台軸にドライバーを差し込み、矢印方向に90° 回します。
- いさり（布ずれ）を少なくするため、傾斜を前下がりにするには、反矢印方向に90° 回します。（DDL-8700H-7での標準位置です。）



送り歯の傾斜の調節をすると、送り歯の高さが変化しますので再確認してください。

- The standard tilt (horizontal) of the feed dog is obtained when marker dot Ⓐ on the feed bar shaft is aligned with marker dot Ⓑ on feed rocker ①. (DDL-8700H-7, the marker dot Ⓑ inclines forward the feed rocker shaft by 90°, as standard).
- To tilt the feed dog with its front up in order to prevent puckering, loosen the setscrew, and turn the feed bar shaft 90° in the direction of the arrow, using a screwdriver.
- To tilt the feed dog with its front down in order to prevent uneven material feed, turn the feed bar shaft 90° in the opposite direction from the arrow. (The standard tilt for DDL-8700H-7.)



Whenever the feed dog tilt is adjusted, the feed dog height will be changed. So, it is necessary to check the height after tilt adjustment.

- 1) 標準傾斜（水平）度是送布台軸的刻點^A和送布台曲柄¹的^A部一致時的位置。（DDL-8700H-7的標準傾斜是對^B部呈90度水平送布面向軸側的位置。）
- 2) 為了防止縫製皺摺，向前抬起送布牙時，請擰鬆固定螺絲，把螺絲刀插入送布台軸，然後沿箭頭方向轉90度。
- 3) 為了減少布的偏斜，向前下降送布牙時，請沿與箭頭方向相反方向轉90度。（這是DDL-8700H-7的標準位置。）



注意

調節了送布牙之後，送布齒的高度會有變化，請再次確認。

- 1) Die normale Neigung (horizontal) des Transporteurs erhält man, wenn der Markierungspunkt **A** an der Transportstangenwelle auf den Markierungspunkt **B** am Transportschwinghebel **1** ausgerichtet ist. (Beim Modell DDL-8700H-7 ist der Markierungspunkt **B** der Transportschwingwelle standardmäßig um 90° nach vorn geneigt.)
- 2) Um die Vorderkante des Transporteurs zur Verhütung von Transportkräuselung anzuheben, die Feststellschraube lösen, und die Transportstangenwelle mit einem Schraubendreher um 90° in Pfeilrichtung drehen.
- 3) Um den Transporteur zur Verhütung von ungleichmäßigem Stofftransport mit der Vorderkante nach unten zu neigen, ist die Transportstangenwelle um 90° in der entgegengesetzten Richtung des Pfeils zu drehen. (Standardneigung für DDL-8700H-7.)



Vorsicht

Bei jeder Verstellung der Transporteurneigung ändert sich die Höhe des Transporteurs. Daher muss nach der Neigungseinstellung die Höhe überprüft werden.

- 1) L'inclinaison standard (position horizontale) de la griffe d'entraînement s'obtient en faisant coïncider le point de repère **A** de l'arbre de barre d'entraînement avec le point de repère **B** du culbuteur d'entraînement **1**. (Pour la DDL-8700H-7, le point de repère **B** doit se trouver à 90° en avant de l'arbre du culbuteur d'entraînement en standard.)
- 2) Pour relever l'avant de la griffe d'entraînement afin d'éviter le froncement du tissu, desserrer la vis de fixation et tourner l'arbre de la barre d'entraînement de 90° dans le sens de la flèche à l'aide d'un tournevis.
- 3) Pour abaisser l'avant de la griffe d'entraînement afin d'empêcher un entraînement irrégulier du tissu, tourner l'arbre de la barre d'entraînement de 90° dans le sens inverse de la flèche. (Inclinaison standard pour la DDL-8700H-7)



Attention

Lorsqu'on règle l'inclinaison de la griffe d'entraînement, sa hauteur change également. Après avoir réglé l'inclinaison, il est donc nécessaire de vérifier la hauteur.

- 1) La inclinación estándar (horizontal) del dentado de transporte se obtiene cuando el punto demarcador **A** en el eje de la barra de transporte queda alineado con el punto demarcador **B** en el balancín **1** de transporte. (DDL-8700H-7, el punto demarcador **B** inclina hacia adelante el eje del balancín 90° como estándar.)
- 2) Para inclinar el dentado de transporte con su parte frontal arriba para evitar fruncidos, afloje el tornillo, y gire el eje de la barra de transporte 90° en la dirección de la flecha, usando un destornillador.
- 3) Para inclinar el dentado de transporte con su parte frontal bajada para evitar un transporte del material desigual, gire el eje de la barra de transporte 90° en la dirección opuesta desde la flecha. (La inclinación estándar para DDL-8700H-7)



Atención

Cada vez que se ajusta la inclinación de lo dientes de arrastre, varía su altura. Por lo tanto, es necesario comprobar la altura luego del ajuste.

- 1) L'inclinazione standard (orizzontale) della griffa di trasporto si ottiene quando il punto di riferimento **A** sull'albero della barra di trasporto è allineato al punto di riferimento **B** sul bilanciere di trasporto **1**. (Per la DDL-8700H-7, il punto di riferimento **B** si inclina verso l'albero del bilanciere di trasporto di 90°, come standard.)
- 2) Per inclinare la griffa di trasporto con la parte frontale sollevata al fine di prevenire eventuali grinze, tramite un cacciavite allentare la vite di fissaggio e ruotare l'albero della barra di trasporto di 90° nel senso della freccia.
- 3) Per inclinare la griffa di trasporto con la sua parte frontale abbassata al fine di prevenire il trasporto irregolare del materiale, ruotare l'albero della barra di trasporto di 90° nel senso opposto alla freccia. (L'inclinazione standard per la DDL-8700H-7)



Attenzione

Ogni volta che l'inclinazione della griffa di trasporto viene regolata, l'altezza della griffa di trasporto sarà cambiata. Perciò, è necessario controllare l'altezza dopo la regolazione dell'inclinazione.

21. 送り位相の調節 / ADJUSTING THE FEED TIMING / 送布相位的調節 / EINSTELLEN DES TRANSPORTZEITPUNKTES / CALAGE DE L'ENTRAÎNEMENT / AJUSTE DEL SONCRONISMO DEL ARRASTRE DE LAS TELAS / REGOLAZIONE DELLA SINCRONIZZAZIONE DEL TRASPORTO

注意：

ミシンの不意の起動による事故を防ぐため、電源を切ってから行ってください。

WARNING :

Turn OFF the power before starting the work so as to prevent accidents caused by abrupt start of the sewing machine.

注意：

為了防止意外的起動造成的事故，請關掉電源後進行。

WARNUNG :

Schalten Sie vor Beginn der Arbeit die Stromversorgung aus, um durch plötzliches Anlaufen der Nähmaschine verursachte Unfälle zu verhüten.

AVERTISSEMENT :

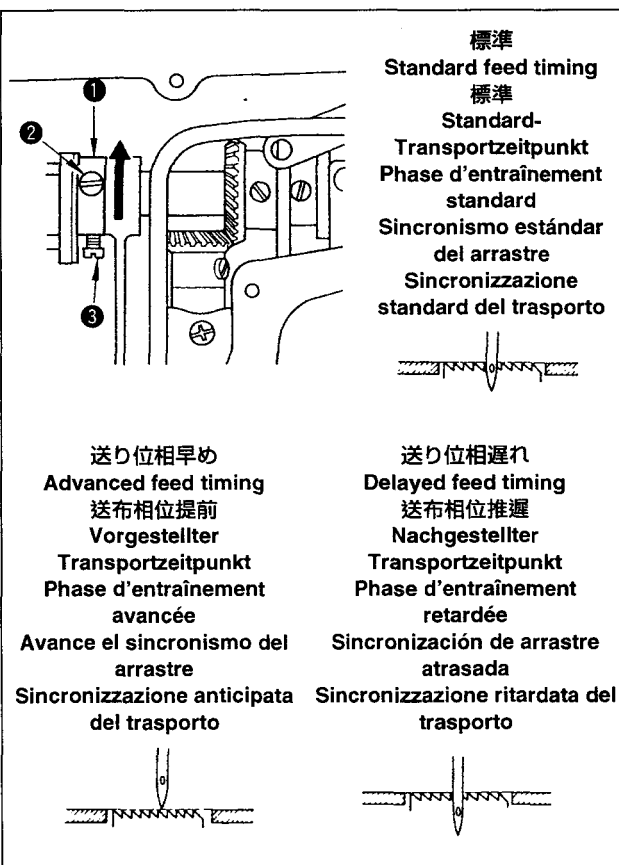
Couper l'alimentation de la machine (position OFF) avant de commencer l'opération afin de prévenir les accidents éventuels causés par un démarrage soudain de la machine à coudre.

AVISO :

Desconecte la corriente eléctrica antes de comenzar el trabajo para evitar accidentes causados por un arranque brusco de la máquina de coser.

AVVERTIMENTO :

Prima di effettuare le seguenti operazioni, posizionare l'interruttore su OFF (SPENTO) onde evitare incidenti causati dall'avviamento accidentale della macchina per cucire.



- 1) 調節は送り偏心カム①の止めねじ②・③をゆるめ、送り偏心カムを矢印または反矢印方向に移動させ、止めねじを固く締めます。
- 2) 標準の場合は、送り歯が針板より沈むとき、送り歯上面と針穴上端が、針板上面に一致する位置に合わせます。
- 3) いさり（布ずれ）防止のために送り位相を早めるには、送り偏心カムを矢印の方向に移動させます。
- 4) 糸締まりを良くするために送り位相を遅らせるには、送り偏心カムを反矢印方向に移動させます。



注意 移動しすぎると、針折れの原因となります。

- 1) Loosen screws ② and ③ in feed eccentric cam ①, move the feed eccentric cam in the direction of the arrow or opposite direction of the arrow, and firmly tighten the screws.
- 2) For the standard adjustment, adjust so that the top surface of feed dog and the top end of needle eyelet are flush with the top surface of throat plate when the feed dog descends below the throat plate.
- 3) To advance the feed timing in order to prevent uneven material feed, move the feed eccentric cam in the direction of the arrow.
- 4) To delay the feed timing in order to increase stitch tightness, move the feed eccentric cam in the opposite direction from the arrow.



Caution Be careful not to move the feed eccentric cam too far, or else needle breakage may result.

- 1) 擰鬆送布偏心凸輪①的固定螺絲②、③，朝箭頭方向或反箭頭方向移動送布偏心凸輪，然後擰緊固定螺絲。
- 2) 標準調節位置是送布牙從針板下落時，送布牙上面與針孔上端對準針板上方的位置。
- 3) 提早送布相位以防止布偏斜時，請向箭頭方向移動送布偏心凸輪。
- 4) 為了良好的緊線而推遲相位時。請逆箭頭方向移動偏心凸輪。



注意 移動過大時，可能造成斷針故障。

- 1) Die Schrauben ② und ③ des Transportexzentrers ① lösen, dann den Transportexzenter in oder entgegen der Pfeilrichtung verschieben, und anschließend die Schrauben wieder fest anziehen.
- 2) Um den Standard-Transportzeitpunkt zu erhalten, die Einstellung so vornehmen, daß die Oberkante des Transporteurs und das obere Ende des Nadelöhrrs mit der Oberfläche der Stichplatte bündig sind, wenn der Transporteur im Begriff ist, sich unter die Stichplatte zu senken.
- 3) Um den Transportzeitpunkt zur Verhütung ungleichmäßigen Stofftransports vorzustellen, den Transportexzenter in Pfeilrichtung verschieben.
- 4) Um den Transportzeitpunkt zur Erhöhung der Stichfestigkeit nachzustellen, den Transportexzenter in die entgegengesetzte Richtung verschieben.



Vorsicht Der Transportexzenter darf nicht zu weit verschoben werden, weil es sonst zu einem Nadelbruch kommen kann.

- 1) Desserrer les vis de blocage ② et ③ de la came excentrique d'entraînement ①, déplacer la came excentrique d'entraînement dans le sens de la flèche ou dans le sens opposé de la flèche et serrer fermement les vis.
- 2) Pour le réglage standard, régler de sorte que la surface supérieure de la griffe d'entraînement et l'extrémité supérieure du chas d'aiguille soient à fleur de la surface supérieure de plaque à aiguille lorsque la griffe d'entraînement descend au-dessous de la plaque à aiguille.
- 3) Pour avancer le calage d'entraînement afin d'éviter l'entraînement de tissu irrégulier, déplacer la came excentrique d'entraînement dans le sens de la flèche.
- 4) Pour retarder le calage d'entraînement afin d'augmenter le serrage du point, déplacer la came excentrique d'entraînement dans le sens opposé de la flèche.



Attention Prendre garde de ne pas déplacer la came excentrique d'entraînement trop loin, ce qui pourrait entraîner la cassure d'aiguille.

- 1) Afloje los tornillos ② y ③ en la leva excéntrica de transporte ①, mueva la leva excéntrica de transporte en la dirección de la flecha o en la dirección opuesta de la flecha, y apriete bien los tornillos.
- 2) Para el ajuste estándar, haga el ajuste de modo que la superficie superior del dentado de transporte y el extremo superior del ojal de la aguja queden a ras con la superficie superior de la placa de agujas cuando el dentado de transporte desciende por debajo de la placa de aguja.
- 3) Para evitar el arrastre disparado de las telas, puede avanzar la sincronización del arrastre. Para ello, mueva la leva excéntrica en la dirección de la flecha.
- 4) Para aumentar la tensión de las puntadas, puede atrasar la sincronización del arrastre. Para ello, mueva la leva excéntrica en la dirección opuesta de la flecha.



Atención Ponga cuidado en no mover demasiado lejos la leva excéntrica, porque de lo contrario podría romperse la aguja.

- 1) Alletare le viti ② e ③ sulla cam eccentrico di trasporto ①, spostare la cam eccentrico di trasporto nel senso indicato dalla freccia o nel senso opposto rispetto alla freccia e stringere le viti a fondo.
- 2) Per una regolazione standard effettuare le regolazioni in maniera che la superficie superiore della griffa di trasporto e l'estremità superiore della cruna dell'ago siano a livello rispetto alla superficie superiore della placca ago quando la griffa di trasporto scende sotto la placca ago.
- 3) Per anticipare la sincronizzazione del trasporto, al fine di impedire un trasporto non regolare del tessuto, spostare la cam eccentrico di trasporto nel senso indicato dalla freccia.
- 4) Per ritardare la sincronizzazione del trasporto al fine di aumentare la chiusura del punto, spostare la cam eccentrico di trasporto nel senso opposto rispetto alla freccia.



Attenzione Fare attenzione a non spostare il cam eccentrico di trasporto troppo lontano, altrimenti ne può risultare la rottura dell'ago.

22. 針停止位置の調整 / ADJUSTING THE NEEDLE STOP POSITION / 機針停止位置的調整 / EINSTELLEN DER NADELSTOPPOSITION / REGLAGE DE LA POSITION D'ARRET DE L'AIGUILLE / AJUSTE DE LA POSICION DE PARADA DE LA AGUJA / REGOLAZIONE DELLA POSIZIONE DI STOP DELL'AGO

注意：

ミシンの不意の起動による事故を防ぐため、電源を切ってから行ってください。

WARNING :

Turn OFF the power before starting the work so as to prevent accidents caused by abrupt start of the sewing machine.

注意：

為了防止意外的起動造成的事故，請關掉電源後進行。

WARNUNG :

Schalten Sie vor Beginn der Arbeit die Stromversorgung aus, um durch plötzliches Anlaufen der Nähmaschine verursachte Unfälle zu verhüten.

AVERTISSEMENT :

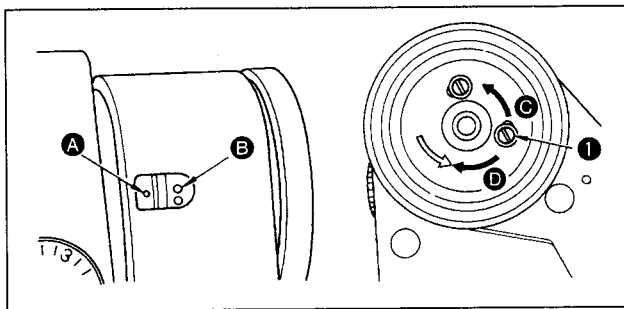
Couper l'alimentation de la machine (position OFF) avant de commencer l'opération afin de prévenir les accidents éventuels causés par un démarrage soudain de la machine à coudre.

AVISO :

Desconecte la corriente eléctrica antes de comenzar el trabajo para evitar accidentes causados por un arranque brusco de la máquina de coser.

AVVERTIMENTO :

Prima di effettuare le seguenti operazioni, posizionare l'interruttore su OFF (SPENTO) onde evitare incidenti causati dall'avviamento accidentale della macchina per cucire.



(1) 糸切り後の停止位置

- 1) 標準の針停止位置はアームの刻点(A)とはずみ車の白刻点(B)が一致する位置です。
- 2) 針を上停止させ、ねじ①をゆるめて長穴の範囲で調整できます。
 - ① Cの方向に動かすと針停止が早くなります。
 - ② Dの方向では遅くなります。



ねじ①をゆるめたまま、運転しないでください。また、ゆるめるだけにして取り外さないでください。

(1) Stop position after thread trimming

- 1) The standard needle stop position is obtained by aligning red marker dot (A) on the machine arm with white marker dot (B) on the handwheel.
- 2) Stop the needle in its highest position, and loosen screw (1) to perform adjustment within the slot of the screw.
 - ① The needle stop timing is advanced if you move the screw in direction (C).
 - ② The needle stop timing is delayed if you move the screw in direction (D).



Do not operate the machine with screw (1) loosened. Just loosen the screw, and do not remove it.

(1) 切線後の停止位置

- 1) 標準的機針停止位置は機架の刻点(A)と飛輪の白刻点(B)對齊的位置。
- 2) 讓機針上昇到上停止位置，擰鬆螺絲①，在長孔範圍進行調節。
 - ① 向C的方向移動機針停止提前。
 - ② 向D的方向移動機針停止推遲。



擰鬆螺絲①的狀態下請不要運轉縫紉機。此螺絲祇能擰鬆而不能擰下來。

(1) Stopposition nach dem Fadenabschneiden

- 1) Die normale Nadelstopposition wird erhalten, indem der rote Markierungspunkt **A** auf dem Maschinenarm auf den weißen Markierungspunkt **B** am Handrad ausgerichtet wird.
- 2) Die Nadel in ihre Hochstellung bringen, und die Schraube **1** lösen, um die Einstellung innerhalb des Führungsschlitzes vorzunehmen.
 - ① Durch Verstellen der Schraube in Richtung **C** wird die Nadelstopposition vorverlegt.
 - ② Durch Verstellen der Schraube in Richtung **D** wird die Nadelstopposition zurückverlegt.



Betreiben Sie die Maschine nicht mit gelöster Schraube **1. Die Schraube darf nur gelöst, aber nicht entfernt werden.**

(1) Position d'arrêt après la coupe du fil

- 1) La position standard d'arrêt de l'aiguille s'obtient en alignant le point de repère rouge **A** du bras de la machine avec le point de repère blanc **B** du volant.
- 2) Arrêter l'aiguille sur sa position la plus haute, desserrer la vis **1** et régler la position de la vis dans la fente.
 - ① Pour avancer la phase d'arrêt de l'aiguille, déplacer la vis dans le sens **C**.
 - ② Pour retarder la phase d'arrêt de l'aiguille, déplacer la vis dans le sens **D**.



Ne pas faire fonctionner la machine avec la vis **1 desserrée. Ne pas retirer la vis ; seulement la desserrer.**

(1) Posición de parada después de un corte del hilo

- 1) La posición estándar de parada de la aguja se obtiene alineando el punto marcador rojo **A** del brazo de la máquina con el punto marcador blanco **B** del volante.
- 2) Detenga la aguja en su posición más alta y afloje el tornillo **1** para ejecutar el ajuste dentro de la ranura del tornillo.
 - ① El sincronismo de parada de la aguja avanza si desplaza el tornillo en dirección **C**.
 - ② El sincronismo de parada de la aguja se retarda si desplaza el tornillo en dirección **D**.



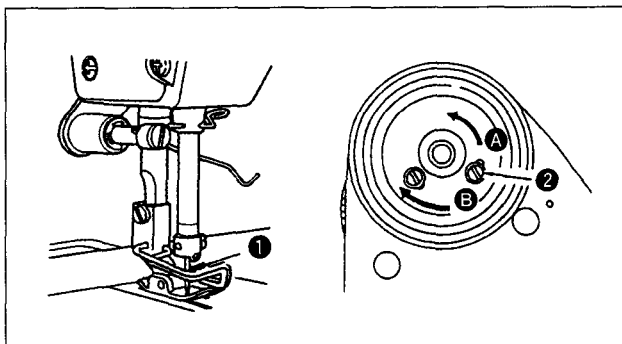
No haga funcionar la máquina con el tornillo **1 aflojado. Simplemente afloje el tornillo y no lo retire.**

(1) Posizione di stop dopo il taglio del filo

- 1) La posizione standard di stop dell'ago è ottenuta allineando il punto di riferimento rosso **A** sul braccio della macchina al punto di riferimento bianco **B** sul volantino.
- 2) Arrestare il movimento dell'ago nella sua posizione più elevata, allentare la vite **1** per effettuare la regolazione all'interno dell'alloggiamento della vite.
 - ① L'arresto dell'ago viene anticipato se la vite viene spostata nel senso **C**.
 - ② L'arresto dell'ago viene ritardato se la vite viene spostata nel senso **D**.



Non fare funzionare la macchina con la vite **1 allentata. Solo allentare la vite, senza rimuoverla.**



(2) 下停止位置

- 1) ペダルを前踏みから中立にしたときの針の下停止位置は、上停止同様、針**1**を下停止させてから、ねじ**2**をゆるめて長穴との範囲で調整でき、**A**の方向に動かすと針停止が早くなり、**B**の方向では遅くなります。



ねじ2**をゆるめたまま、運転しないでください。また、ゆるめるだけにして取り外さないでください。**

(2) Lower stop position

- 1) The lower needle stop position when the pedal is returned to the neutral position after the front part of the pedal is depressed can be adjusted as follows : Stopneedle ❶ in its lowest position, loosen screw ❷, and make adjustment within the slot of the screw. Moving the screw in direction ❸ advances the needle stop timing. Moving the screw in direction ❹ delays the timing.



Do not operate the machine with screw ❷ loosened. Just loosen the screw, and do not remove it.

(2) 下停止位置

- 1) 踏板從前踩踏變為中立時的機針下停止位置與上停止同樣，讓機針❶下停止之後擰鬆螺絲❷，在長孔範圍內進行調整。向❸方向移動機針停止位置提前，向❹方向移動機針停止位置推遲。



擰鬆螺絲❷的狀態下請不要運轉縫紉機。此螺絲祇能擰鬆而不能擰下來。

(2) Untere Stopposition

- 1) Die untere Nadelstopposition, die erreicht wird, wenn das Pedal nach dem Niederdrücken nach vorn auf die Neutralstellung zurückgestellt wird, kann folgendermaßen eingestellt werden : Die Nadel ❶ in ihre Tiefstellung bringen, die Schraube ❷ lösen, und die Einstellung innerhalb des Führungsschlitzes der Schraube vornehmen. Durch Verstellen der Schraube in Richtung ❸ wird die Nadelstopposition vorverlegt. Durch Verstellen der Schraube in Richtung ❹ wird die Position zurückverlegt.



Betreiben Sie die Maschine nicht mit gelöster Schraube ❷. Die Schraube darf nur gelöst, aber nicht entfernt werden.

(2) Position d'arrêt inférieure

- 1) On peut régler la position d'arrêt inférieure de l'aiguille lorsqu'on ramène la pédale au neutre après avoir enfoncé l'avant de la pédale en procédant comme suit : arrêter l'aiguille ❶ sur sa position la plus basse, desserrer la vis ❷ et régler la position de la vis dans la fente. Pour avancer la phase d'arrêt de l'aiguille, déplacer la vis dans le sens ❸. Pour retarder la phase, déplacer la vis dans le sens ❹.



Ne pas faire fonctionner la machine avec la vis ❷ desserrée. Ne pas retirer la vis ; seulement la desserrer.

(2) Posición de parada más baja

- 1) La posición más baja de parada de la aguja cuando el pedal regresa a la posición neutral después que se pisa la parte frontal del pedal puede ajustarse de la siguiente forma : Detenga la aguja ❶ en su posición más baja, afloje el tornillo ❷, y ejecute el ajuste dentro de la ranura del tornillo. El sincronismo de parada de la aguja avanza si desplaza el tornillo en dirección ❸. El sincronismo de parada de la aguja se retarda si desplaza el tornillo en dirección ❹.



No haga funcionar la máquina con el tornillo ❷ aflojado. Simplemente afloje el tornillo y no lo retire.

(2) Posizione di stop inferiore

- 1) La posizione di stop inferiore dell'ago quando il pedale è ritornato nella posizione di folle dopo che la parte anteriore di esso è stata premuta può essere regolata come segue : Arrestare il movimento dell'ago ❶ nella sua posizione più bassa, allentare la vite ❷, ed effettuare la regolazione all'interno dell'alloggiamento della vite. Spostando la vite nel senso ❸, si anticipa l'arresto dell'ago. Spostando la vite nel senso ❹, si ritarda l'arresto dell'ago.



Non fare funzionare la macchina con la vite ❷ allentata. Solo allentare la vite, senza rimuoverla.

23. 固定メスについて / COUNTER KNIFE / 固定刀 / GEGENMESSER / COUTEAU FIXE / CONTRACUCHILLA / CONTROLAMA

注意：

ミシンの不意の起動による事故を防ぐため、電源を切ってから行ってください。

WARNING :

Turn OFF the power before starting the work so as to prevent accidents caused by abrupt start of the sewing machine.

注意：

為了防止意外的起動造成的事故，請關掉電源後進行。

WARNUNG :

Schalten Sie vor Beginn der Arbeit die Stromversorgung aus, um durch plötzliches Anlaufen der Nähmaschine verursachte Unfälle zu verhüten.



AVERTISSEMENT :

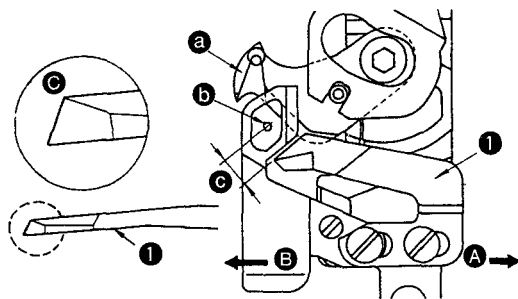
Couper l'alimentation de la machine (position OFF) avant de commencer l'opération afin de prévenir les accidents éventuels causés par un démarrage soudain de la machine à coudre.

AVISO :

Desconecte la corriente eléctrica antes de comenzar el trabajo para evitar accidentes causados por un arranque brusco de la máquina de coser.

AVVERTIMENTO :

Prima di effettuare le seguenti operazioni, posizionare l'interruttore su OFF (SPENTO) onde evitare incidenti causati dall'avviamento accidentale della macchina per cucire.



- a 動メス
- b 針中心
- c 標準：4.0mm (DDL-8700H-7：4.5mm)

- a Moving knife
- b Center of needle
- c Standard：4.0mm (DDL-8700H-7：4.5mm)

- a 移動刀
- b 機針中心
- c 標準：4.0mm (DDL-8700H-7：4.5mm)

- a Schwingmesser
- b Axe de l'aiguille
- c Standard：4.0mm (DDL-8700H-7：4.5mm)

- a Couteau mobile
- b Axe de l'aiguille
- c Standard：4,0mm (DDL-8700H-7：4,5mm)

- a Coltello mobile
- b Centro dell'ago
- c Estándar：4,0mm (DDL-8700H-7：4,5mm)

- a Cuchilla móvil
- b Centro de aguja
- c Standard：4,0mm (DDL-8700H-7：4,5mm)

メスの切れが悪くなったときは、早目に固定メス①を③図のように研ぎ直し、正しく取り付けてください。

- 1) 固定メスを標準の取り付け位置より右①方向に移動させると、切り終りの糸の長さがメス移動分だけ標準のときより長くなります。
- 2) 左②方向に移動すると短くなります。

注意 固定メスを研ぎ直すさいは、取り扱いに注意すること。

When the knife sharpness has deteriorated, resharpen counter knife ① as illustrated in ③, and properly reinstall it.

- 1) If the mounting position of the counter knife is moved in direction ① from the standard mounting position, the thread length after thread trimming will be increased accordingly.
- 2) If the mounting position is moved in direction ②, the thread length will be decreased accordingly.

Caution When re-sharpening the knife blade, extra special care must be taken on the handling of the knife.

切刀不快時，請盡早如圖③所示研磨固定刀①，然後正確地安裝好。

- 1) 把固定刀的安裝位置往標準位置的右①方向移動，切線長度比標準位置時長。
- 2) 往左②方向移動切線變短。

注意 研磨固定刀時請注意研磨方法。

Wenn das Gegenmesser ❶ stumpf geworden ist, muß es gemäß der Detailzeichnung ❷ geschärft und anschließend korrekt eingebaut werden.

- 1) Wird die Montageposition des Gegenmessers von seiner Normalstellung aus in Richtung ❸ verschoben, wird die Länge des nach dem Fadenabschneiden verbleibenden Fadens entsprechend verlängert.
- 2) Wird die Montageposition in Richtung ❹ verschoben, wird die Länge des Fadens entsprechend verkürzt.



Beim Schärfen der Messerklinge muß das Messer mit besonderer Sorgfalt behandelt werden.

Si le couteau coupe mal, aiguiser le couteau fixe ❶ comme illustré en ❷, puis le remettre correctement en place.

- 1) Si l'on déplace la position de montage du couteau fixe dans le sens ❸ par rapport à la position de montage standard, la longueur du fil après la coupe du fil augmente d'autant.
- 2) Si l'on déplace la position de montage dans le sens ❹, la longueur du fil diminue d'autant.



Lorsqu'on aiguisse la lame du couteau, faire très attention lors de la manipulation du couteau.

Cuando se ha deteriorado el filo de la cuchilla, vuelva a afilar la contracuchilla ❶ como se ilustra en ❷, y vuelva a instalarla debidamente.

- 1) Si la posición de montaje de la contracuchilla se mueve en la dirección ❸ desde la posición de montaje estándar, la longitud de hilo después de cortado el hilo aumentará en proporcionalmente.
- 2) Si la posición de montaje se mueve en la dirección ❹, la longitud de hilo disminuirá proporcionalmente.



Cuando se vuelva a afilar la hoja de la cuchilla, hay que poner sumo cuidado en el manejo de la cuchilla.

Quando il coltello non è più tagliente, riaffilare la contro-lama ❶ come illustrato nel dettaglio ❷, e rimontarla in modo appropriato.

- 1) Se la posizione di montaggio della contro-lama viene spostata nel senso ❸ rispetto alla posizione di montaggio standard, di conseguenza, la lunghezza del filo rimanente dopo il taglio del filo sarà aumentata.
- 2) Se la posizione di montaggio viene spostata nel senso ❹, di conseguenza, la lunghezza del filo sarà diminuita.



Quando si riaffila la lama del coltello, prestare molta attenzione sul maneggio del coltello.

24. ペダル圧とストローク / PEDAL PRESSURE AND PEDAL STROKE / 踏 板壓力和行程 / PEDALDRUCK UND -HUB / PRESSION ET COURSE DE LA PEDALE / PRESION DEL PEDAL Y CARRERA DEL PEDAL / LA PRESSIONE DEL PEDALE E LA CORSA DEL PEDALE

/注意:

ミシンの不意の起動による事故を防ぐため、電源を切ってから行ってください。

WARNING :

Turn OFF the power before starting the work so as to prevent accidents caused by abrupt start of the sewing machine.

注意:

為了防止意外的起動造成的事故，請關掉電源後進行。

WARNUNG :

Schalten Sie vor Beginn der Arbeit die Stromversorgung aus, um durch plötzliches Anlaufen der Nähmaschine verursachte Unfälle zu verhüten.

AVERTISSEMENT :

Couper l'alimentation de la machine (position OFF) avant de commencer l'opération afin de prévenir les accidents éventuels causés par un démarrage soudain de la machine à coudre.

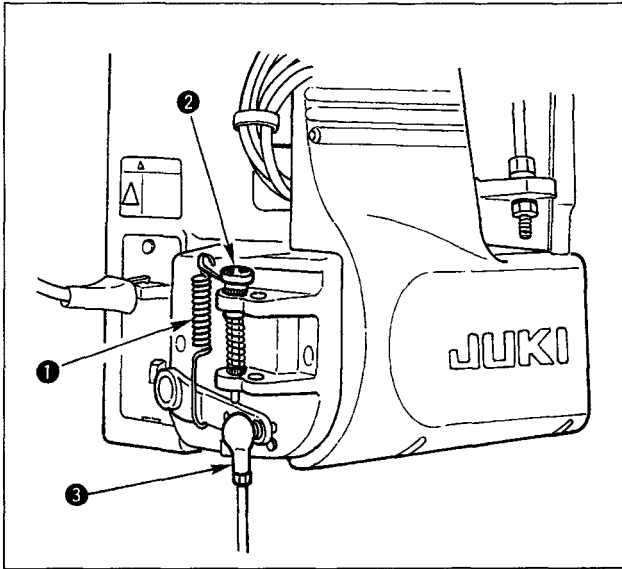
AVISO :

Desconecte la corriente eléctrica antes de comenzar el trabajo para evitar accidentes causados por un arranque brusco de la máquina de coser.

AVVERTIMENTO :

Prima di effettuare le seguenti operazioni, posizionare l'interruttore su OFF (SPENTO) onde evitare incidenti causati dall'avviamento accidentale della macchina per cucire.





(1) ペダル踏み込み圧の調整

- 1) ペダル圧調節ばね①を掛けかえて調整できます。
- 2) 左側にばねを掛けると軽くなります。
- 3) 右側に掛けると重くなります。

(2) ペダル踏み返し力の調整

- 1) 逆踏み調節ねじ②にて調節できます。
- 2) 調節ねじをねじ込むと重くなります。
- 3) ゆるめると軽くなります。

(3) ペダル踏み込みストロークの調整

- 1) 連結棒③を左側の穴に付けかえるとストロークは小さくなります。

(1) Adjusting the pressure required to depress the front part of the pedal

- 1) This pressure can be changed by changing the mounting position of pedaling pressure adjust spring ①.

- 2) The pressure decreases when you hook the spring on the left side.
- 3) The pressure increases when you hook the spring on the right side.

(2) Adjusting the pressure required to depress the back part of the pedal

- 1) This pressure can be adjusted using regulator screw ②.
- 2) The pressure increases as you turn the regulator screw in.
- 3) The pressure decreases as you turn the screw out.

(3) Adjusting the pedal stroke

- 1) The pedal stroke increases when you insert connecting rod ③ into the right hole.

(1) 踏板踩踏壓力的調整

- 1) 換成前踩踏彈簧①可以調整。
- 2) 把彈簧掛到左側之後，壓力變輕。
- 3) 掛到右側之後變重。

(2) 踏板回踩力的調整

- 1) 用踏板回踩壓力調節彈簧②可以調整。
- 2) 擰進調節螺絲則壓力變大。
- 3) 擰鬆調節螺絲則壓力變小。

(3) 踏板踩踏行程的調整

- 1) 把連接桿③插到右側的孔裡之後行程變大。

(1) Einstellen des zum Niederdrücken des Pedals nach vorn erforderlichen Drucks

- 1) Dieser Druck kann durch Ändern der Montageposition der Pedaldruck-Einstellfeder ① eingestellt werden.
- 2) Durch Einhängen der Feder auf der linken Seite wird der Druck verringert.
- 3) Durch Einhängen der Feder auf der rechten Seite wird der Druck erhöht.

(2) Einstellen des zum Niederdrücken des Pedals nach hinten erforderlichen Drucks

- 1) Dieser Druck kann mit Hilfe der Regulierschraube ② eingestellt werden.
- 2) Durch Hineindreihen der Regulierschraube wird der Druck erhöht.
- 3) Durch Herausdrehen der Schraube wird der Druck verringert.

(3) Einstellen des Pedalhubs

- 1) Der Pedalhub wird vergrößert, wenn die Verbindungsstange ③ in das rechte Loch eingehängt wird.

(1) Réglage de résistance de la partie avant de la pédale

- 1) La résistance de la partie avant de la pédale se règle en changeant la position de fixation du ressort de réglage ①.
- 2) Lorsque le ressort est accroché à gauche, la résistance de la partie avant de la pédale diminue.
- 3) Lorsque le ressort est accroché à droite, la résistance de la partie avant de la pédale augmente.

(2) Réglage de la résistance de la partie arrière de la pédale

- 1) La résistance de la partie arrière de la pédale se règle à l'aide de la vis de réglage ②.
- 2) Lorsqu'on serre la vis de réglage, la résistance de la partie arrière de la pédale augmente.
- 3) Lorsqu'on desserre la vis de réglage, la résistance de la partie arrière de la pédale diminue.

(3) Réglage de la course de la pédale

- 1) Lorsqu'on introduit la tige d'accouplement ③ dans l'orifice du côté droit, la course de la pédale augmente.

(1) Ajuste de la presión requerida para pisar la parte frontal del pedal

- 1) Esta presión puede variarse cambiando la posición de montaje del resorte de ajuste de la presión del pedal ❶.
- 2) La presión disminuye cuando se engancha el resorte en el lado izquierdo.
- 3) La presión aumenta cuando se engancha el resorte en el lado derecho.

(2) Ajuste de la presión requerida para pisar la parte trasera del pedal

- 1) Esta presión puede ajustarse usando el tornillo regulador ❷.
- 2) La presión aumenta al girar el tornillo regulador hacia adentro.
- 3) La presión disminuye al girar el tornillo regulador hacia afuera.

(3) Ajuste de la carrera del pedal

- 1) La carrera del pedal aumenta cuando se inserta la biela ❸ dentro del agujero derecho.

(1) Regolazione della pressione necessaria per premere la parte anteriore del pedale

- 1) Questa pressione può essere variata modificando la posizione di montaggio della molla di regolazione della pressione del pedale ❶.
- 2) La pressione diminuisce se la molla viene agganciata sulla sinistra.
- 3) La pressione aumenta se la molla viene agganciata sulla destra.

(2) Regolazione della pressione necessaria per premere la parte posteriore del pedale

- 1) Questa pressione può essere regolata tramite la vite di regolazione ❷.
- 2) La pressione aumenta avvitando la vite di regolazione.
- 3) La pressione diminuisce svitando la vite di regolazione.

(3) Regolazione della corsa del pedale

- 1) La corsa del pedale aumenta inserendo il tirante a snodo ❸ nel foro di destra.

25. ペダルの調整 / ADJUSTMENT OF THE PEDAL / 踏板的調整 / PEDALEINSTELLUNG/REGLAGE DE LA PEDALE/AJUSTE DEL PEDAL/REGOLAZIONE DEL PEDALE

注意：

ミシンの不意の起動による事故を防ぐため、電源を切ってから行ってください。

WARNING :

Turn OFF the power before starting the work so as to prevent accidents caused by abrupt start of the sewing machine.

注意：

為了防止意外的起動造成的事故，請關掉電源後進行。

WARNUNG :

Schalten Sie vor Beginn der Arbeit die Stromversorgung aus, um durch plötzliches Anlaufen der Nähmaschine verursachte Unfälle zu verhüten.

AVERTISSEMENT :

Couper l'alimentation de la machine (position OFF) avant de commencer l'opération afin de prévenir les accidents éventuels causés par un démarrage soudain de la machine à coudre.

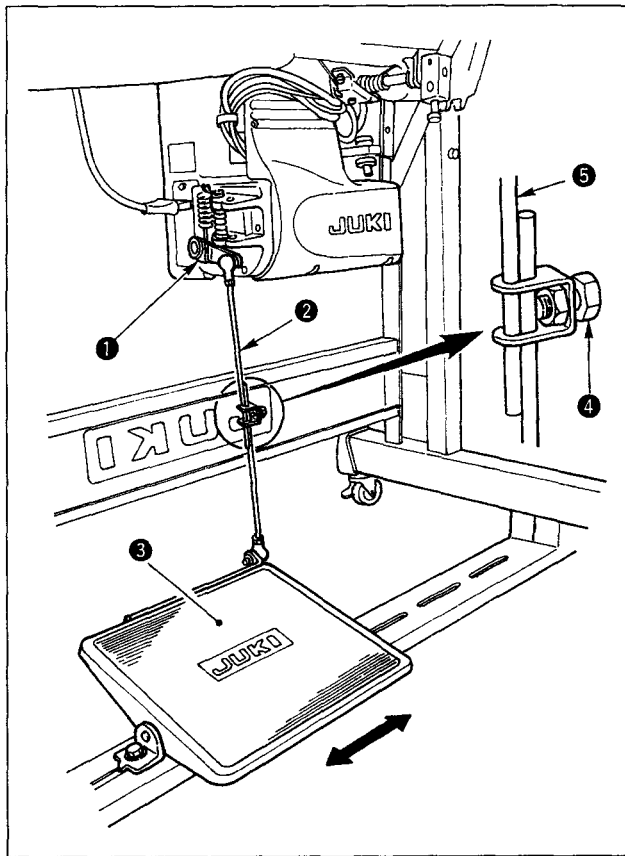
AVISO :

Desconecte la corriente eléctrica antes de comenzar el trabajo para evitar accidentes causados por un arranque brusco de la máquina de coser.

AVVERTIMENTO :

Prima di effettuare le seguenti operazioni, posizionare l'interruttore su OFF (SPENTO) onde evitare incidenti causati dall'avviamento accidentale della macchina per cucire.





(1) 連結棒の取り付け

- 1) モーター制御レバー①と連結棒②がまっすぐになるよう、踏板調節板③を矢印の方向に動かしてください。

(2) ペダルの角度

- 1) ペダルの傾きは連結棒の長さを調節することにより、自由にかえられます。
- 2) 調節ねじ④をゆるめ、連結棒⑤を出し入れして行います。

(1) Installing the connecting rod

- 1) Move pedal ③ to the right or left as illustrated by the arrow so that motor control lever ① and connecting rod ② are straightened.

(2) Adjusting the pedal angle

- 1) The pedal tilt can be freely adjusted by changing the length of the connecting rod.
- 2) Loosen adjust screw ④, and adjust the length of connecting rod ⑤.

(1) 連接棒の安裝

- 1) 向箭頭方向移動踏板調節板③，讓踏板撥桿①和連接桿②呈一直線。

(2) 踏板的傾度

- 1) 調節連接桿的長度就可以自由地改變踏板的傾斜度。
- 2) 擰鬆調節螺絲④，拉出插入連接桿⑤進行調整。

(1) Instalación de la biela

- 1) Desplace el pedal ③ a la derecha o a la izquierda, según lo ilustrado por la flecha para enderezar la palanca de control del motor ① y la biela ②.

(2) Adjusting the pedal angle

- 1) The pedal tilt can be freely adjusted by changing the length of the connecting rod.
- 2) Loosen adjust screw ④, and adjust the length of connecting rod ⑤.

(1) Installazione del tirante a snodo

- 1) Spostare il pedale ③ verso destra o verso sinistra come indicato dalle frecce in modo che sia la leva di comando del motore ① che il tirante a snodo ② siano in posizione diritta.

(2) Regolazione dell'angolo del pedale

- 1) L'inclinazione del pedale può essere regolata in modo libero modificando la lunghezza del tirante a snodo.
- 2) Allentare la vite di regolazione ④, e regolare la lunghezza del tirante a snodo ⑤.

(1) Installieren der Verbindungsstange

- 1) Das Pedal ③ in Pfeilrichtung nach rechts oder links schieben, so dass Motorsteuerhebel ① und Verbindungsstange ② in einer Ebene liegen.

(2) Einstellen der Pedaleneigung

- 1) Die Pedaleneigung kann durch Verändern der Länge der Verbindungsstange beliebig eingestellt werden.
- 2) Die Klemmschraube ④ lösen, und die Länge der Verbindungsstange ⑤ einstellen.

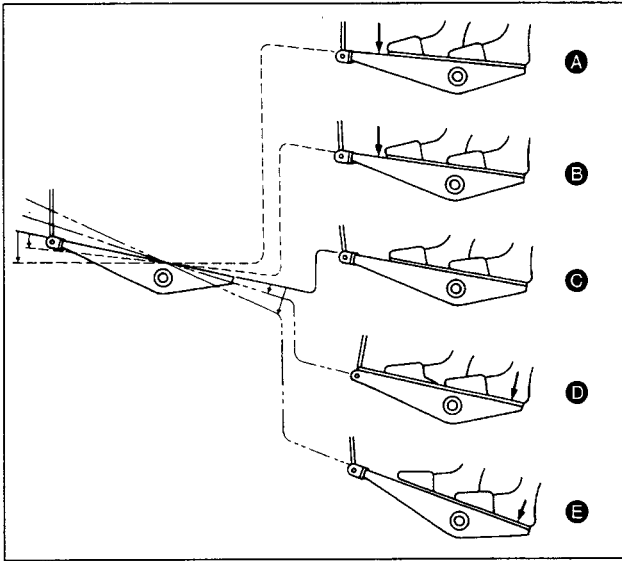
(1) Fixation de la tige d'accouplement de la pédale

- 1) Déplacer la pédale ③ vers la droite ou la gauche dans le sens des flèches sur la figure de manière que le levier de commande du moteur ① et la tige d'accouplement ② soient droits.

(2) Réglage de l'inclinaison de la pédale

- 1) Il est possible de régler librement l'inclinaison de la pédale en changeant la longueur de la tige d'accouplement.
- 2) Desserrer la vis de réglage ④ et régler la longueur de la tige d'accouplement ⑤.

26. ペダル操作 / PEDAL OPERATION / 踏板操作 / PEDALBEDIENUNG / UTILISATION DE LA PEDALE / OPERACION DEL PEDAL / FUNZIONAMENTO DEL PEDALE



(1) ペダルは 4 つの段階で操作されます。

- 1) ペダルを前に軽く踏み込むと低速縫い **B**。
 - 2) ペダルをさらに前に強く踏み込むと高速縫い **A**。(但し、自動返し縫いにスイッチがセットされているときは返し縫いが終わってから高速縫い)
 - 3) ペダルに軽く足を乗せた状態にもどしてミシンは停止 **C** (針は上、または下停止)
 - 4) ペダルを後ろに強く踏み込むと糸切り動作 **E**。
- ※ 自動押え上げ装置 (AK-85) を使用した場合は、停止と糸切りの間に、一段スイッチが増えます。ペダルを後ろに軽く踏み込むと押え上げ動作 **D**、さらに後ろに強く踏み込むと糸切り動作となります。

(1) The pedal is operated in the following four steps :

- 1) The machine runs at low sewing speed when you lightly depress the front part of the pedal. **B**
 - 2) The machine runs at high sewing speed when you further depress the front part of the pedal. **A**
(If the automatic reverse feed stitching has been preset, the machine runs at high speed after it completes reverse feed stitching.)
 - 3) The machine stops (with its needle up or down) when you reset the pedal to its original position. **C**
 - 4) The machine trims threads when you fully depress the back part of the pedal. **E**
- * If your machine is provided with the Auto-lifter (AK-85), an addition step is given between the machine stop and thread trimming step. The presser foot goes up when you lightly depress the back part of the pedal **D**, and if you further depress the back part, the thread trimmer is actuated.

(1) 踏板按 4 個階段進行操作。

- 1) 向前輕輕踩踏板為低速縫製 **B**。
 - 2) 再用力向前採踏板則變為高速縫製 **A**。
(但是，開關設定為自動倒縫時，倒縫結束後進行高速縫製)
 - 3) 把踏板返回到腳輕輕地放到踏板上的位置縫紉機停止 **C**。(機針上停止或下停止位置)
 - 4) 用力向後踩踏板則為切線動作 **E**。
- * 使用自動壓腳提昇裝置 (AK-85) 時，在停止和切線之間增加 1 級開關。向後輕輕地踩踏板為壓腳提昇動作 **D**，再往後用力踩踏板為切線動作。

(1) Die Bedienung des Pedals erfolgt in den folgenden vier Stufen :

- 1) Wird das Pedal leicht nach vorn niedergedrückt, läuft die Maschine mit niedriger Geschwindigkeit. **B**
 - 2) Wird das Pedal weiter nach vorn niedergedrückt, läuft die Maschine mit hoher Geschwindigkeit. **A**
(Wird der Schalter für automatisches Rückwärtsnähen betätigt, läuft die Maschine nach Abschluss des Rückwärtsnäbens mit hoher Geschwindigkeit.)
 - 3) Wird das Pedal auf die Ausgangsstellung zurückgestellt, bleibt die Maschine stehen (mit der Nadel in Hoch- oder Tiefstellung). **C**
 - 4) Wird das Pedal ganz nach hinten niedergedrückt, schneidet die Maschine den Faden ab. **E**
- * Wenn die Maschine mit dem Auto-Lifter (AK-85) ausgestattet ist, wird ein zusätzlicher Schritt zwischen dem Maschinenstopp und dem Fadenabschneiden eingefügt. Durch leichtes Niederdrücken des Pedals nach hinten **D** wird der Nähfuß angehoben, und durch vollständiges Niederdrücken des Pedals nach hinten wird der Fadenabschneider betätigt.

(1) La pédale comporte quatre positions :

- 1) Lorsqu'on enfonce légèrement l'avant de la pédale, la machine tourne à petite vitesse. **B**
- 2) Lorsqu'on enfonce davantage l'avant de la pédale, la machine tourne à grande vitesse. **A** (Si une exécution automatique de points arrière a été programmée, la machine tourne à grande vitesse après avoir exécuté les points arrière.)
- 3) Lorsqu'on ramène la pédale sur sa position initiale, la machine s'arrête (avec son aiguille remontée ou abaissée). **C**
- 4) La machine coupe les fils normalement même si l'on appuie sur l'arrière de la pédale. **E**
* Si la machine est dotée du releveur automatique (AK-85), il y a une position supplémentaire entre la position d'arrêt de la machine et la position de coupe du fil. Lorsqu'on enfonce légèrement l'arrière de la pédale, le pied presseur remonte **D**. Si l'on enfonce davantage l'arrière de la pédale, le coupe-fil est actionné.

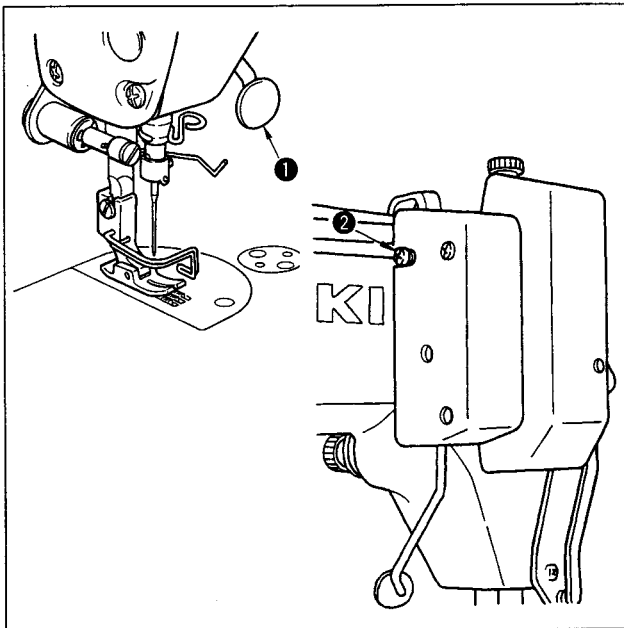
(1) La operación del pedal se lleva a cabo según los cuatro pasos siguientes :

- 1) La máquina de coser comienza a funcionar a velocidad lenta de cosido tan pronto usted presiona ligeramente el pedal, **B**
- 2) La máquina de coser funciona a velocidad alta de cosido cuando usted presiona aún más la parte frontal del pedal, **A** (Si ha sido preajustado el punto de transporte invertido, la máquina de coser funciona a alta velocidad después que completa el punto de transporte inverso.)
- 3) La máquina de coser se para (con la aguja arriba o abajo) cuando usted reponga el pedal a su posición original, **C**
- 4) La máquina de coser corta el hilo cuando usted presione completamente la parte trasera del pedal, **E**
* Si su máquina de coser viene provista con el elevador automático (AK-85), se da un paso adicional entre la parada de la máquina y el paso de corte de hilo.
El prensatelas sube cuando usted presiona ligeramente la parte trasera del pedal **D**, y si usted presiona más aún la parte trasera del pedal, es actuada la acción de corte de hilo.

(1) Il funzionamento del pedale è a seguenti quattro posizioni :

- 1) La macchina funziona a bassa velocità di cucitura quando la parte anteriore del pedale viene premuta leggermente. **B**
- 2) La macchina funziona ad alta velocità di cucitura quando la parte anteriore del pedale viene premuta ulteriormente. **A** (Se l'affrancatura automatica è stata impostata, la macchina funziona ad alta velocità dopo aver completato l'affrancatura automatica.)
- 3) La macchina si arresta (con l'ago in posizione sollevata o abbassata) quando il pedale viene riportato alla sua posizione di partenza. **C**
- 4) La macchina provvede al taglio del filo quando la parte posteriore del pedale viene premuta a fondo. **E**
* Se la macchina è dotata dell'alzapiedino automatico (AK85), è prevista una posizione aggiuntiva tra le posizioni di arresto della macchina e taglio del filo. Il piedino premistoffa si solleva quando la parte posteriore del pedale viene premuta leggermente **D**, e se la parte posteriore viene premuta ulteriormente, il rasafilo si attiva.

27. ワンタッチ手動返し縫い / ONE-TOUCH TYPE REVERSE FEED STITCHING MECHANISM / 觸鍵手動倒縫 / ANTIPP-RÜCKWÄRTSNÄHMECHANISMUS / MECANISME DE COUTURE ARRIERE A COMMANDE PAR SIMPLE PRESSION / MECANISMO DE RETROCESO A SIMPLE TACTO / PULSANTE INVERSIONE TRASPORTO



(1) 使い方

- 1) スイッチレバー①を押せば、ミシンは直ちに逆送りになり、返し縫いが行なわれます。
- 2) 押し続けている間、返し縫いができます。
- 3) 離せば、すみやかに正送りに戻ります。



不意の起動による事故を防ぐため、電源を切ってから行ってください。

(2) スイッチレバーの高さ

- 1) スイッチレバー①の高さは、使いやすい位置に調節してください。
- 2) ねじ②をゆるめて、上下に動かして高さを調節します。

(1) How to operate

- 1) The moment switch lever ① is pressed, the machine performs reverse feed stitching.
- 2) The machine performs reverse feed stitching as long as the switch lever is held pressed.
- 3) The machine resumes normal feed stitching the moment the switch lever is released.



WARNING :

Turn OFF the power before starting the work so as to prevent accidents caused by abrupt start of the sewing machine.

(1) Bedienungsweise

- 1) Sobald der Schalthebel ① gedrückt wird, führt die Maschine Rückwärtsnähen aus.
- 2) Die Maschine führt Rückwärtsnähen aus, solange der Schalthebel niedergedrückt gehalten wird.
- 3) Sobald der Schalthebel losgelassen wird, setzt die Maschine den normalen Nähbetrieb fort.



WARNING :

Schalten Sie vor Beginn der Arbeit die Stromversorgung aus, um durch plötzliches Anlaufen der Nähmaschine verursachte Unfälle zu verhüten.

(2) Höhe des Schalterhebels

- 1) Die Höhe des Schalthebels ① so einstellen, dass er bequem bedient werden kann.
- 2) Die Schraube ② lösen, und den Schalthebel zum Einstellen der Höhe anheben oder absenken.

(2) Height of the switch lever

- 1) Adjust the height of switch lever ① so that it can be easily operated.
- 2) Loosen screw ②, move the switch lever up or down to adjust its height.

(1) 使用方法

- 1) 按開關撥桿①，縫紉機立即變為倒送，進行倒縫。
- 2) 按下撥桿的時間，可以進行倒縫。
- 3) 放開撥桿，則立即返回到正縫。



為了防止意外的起動造成的事故，請關掉電源後進行。

(2) 開關撥桿的高度

- 1) 請把開關撥桿①的高度調整到使用方便的位置。
- 2) 擰鬆螺絲②，上下移動就可以調整高度。

(1) Procédure

- 1) Lorsqu'on appuie sur le levier inverseur ❶, la machine exécute des points arrière.
- 2) La machine exécute des points arrière tant que l'on appuie sur le levier inverseur.
- 3) Lorsqu'on relâche le levier inverseur, la couture reprend en avant.



AVERTISSEMENT :

Couper l'alimentation de la machine (position OFF) avant de commencer l'opération afin de prévenir les accidents éventuels causés par un démarrage soudain de la machine à coudre.

(2) Hauteur du levier inverseur

- 1) Régler la hauteur du levier inverseur ❶ de façon à pouvoir le commander facilement.
- 2) Desserrer la vis de fixation ❷ et régler la hauteur du levier inverseur en le déplaçant vers le haut ou le bas.

(1) Operación

- 1) Mientras se presiona la palanca del interruptor de retroceso momentáneo ❶, la máquina efectúa costura inversa.
- 2) La máquina retrocede todo el tiempo que se mantiene presionada esta palanca del interruptor.
- 3) Al soltar la palanca, la máquina vuelve a coser hacia adelante.



AVISO :

Desconecte la corriente eléctrica antes de comenzar el trabajo para evitar accidentes causados por un arranque brusco de la máquina de coser.

(2) Altura de la palanca del interruptor

- 1) Ajuste la altura de la palanca del interruptor ❶ de manera que pueda operarse fácilmente.
- 2) Afloje el tornillo ❷ y mueva la palanca del interruptor hacia arriba o hacia abajo para ajustar su altura.

(1) Modalità di utilizzo

- 1) Premendo la leva di commutazione del movimento ❶, la macchina realizza l'affrancatura.
- 2) La macchina realizza l'affrancatura finché la leva di commutazione è tenuta premuta.
- 3) La macchina riprende il normale tipo di cucitura non appena la leva di commutazione viene rilasciata.



AVVERTIMENTO :

Prima di effettuare le seguenti operazioni, posizionare l'interruttore su OFF (SPENTO) onde evitare incidenti causati dall'avviamento accidentale della macchina per cucire.

(2) Altezza della leva di commutazione

- 1) Regolare l'altezza della leva di commutazione ❶ in modo che si possa azionarla con facilità.
- 2) Allentare la vite ❷, e spostare la leva di commutazione su e giù per regolare la sua altezza.

28. ワイパー / WIPER / 挑線桿 / WISCHER / TIRE-FIL / RETIRAHILO / SCARTAFILO

注意：

ミシンの不意の起動による事故を防ぐため、電源を切ってから行ってください。

WARNING :

Turn OFF the power before starting the work so as to prevent accidents caused by abrupt start of the sewing machine.

注意：

為了防止意外的起動造成的事故，請關掉電源後進行。

WARNUNG :

Schalten Sie vor Beginn der Arbeit die Stromversorgung aus, um durch plötzliches Anlaufen der Nähmaschine verursachte Unfälle zu verhüten.



AVERTISSEMENT :

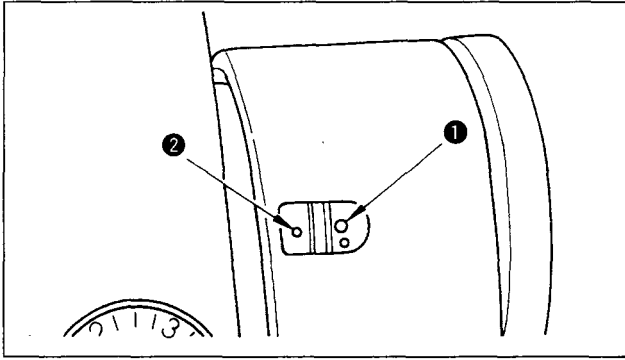
Couper l'alimentation de la machine (position OFF) avant de commencer l'opération afin de prévenir les accidents éventuels causés par un démarrage soudain de la machine à coudre.

AVISO :

Desconecte la corriente eléctrica antes de comenzar el trabajo para evitar accidentes causados por un arranque brusco de la máquina de coser.

AVVERTIMENTO :

Prima di effettuare le seguenti operazioni, posizionare l'interruttore su OFF (SPENTO) onde evitare incidenti causati dall'avviamento accidentale della macchina per cucire.



(1) ワイパーの位置

ワイパーの位置は、縫う布地の厚さによって調整します。

通常は次のように調整してください。

- 1) はずみ車を正規の回転方向に回してはずみ車の白刻点①をアームの刻点②に合わせます。

(1) Positioning the wiper

Adjust the position of the wiper according to the thickness of the material sewn.

The adjustment procedure is as follows :

- 1) Turn the handwheel in the normal direction of rotation to align white marker dot ① on the handwheel with marker dot ② on the machine arm.

(1) 挑線桿の位置

調線桿位置根據布料的厚度按下列方法進行調節。

- 1) 向正常方向轉動飛輪，讓飛輪白刻點①對準機架的刻點②。

(1) Positionieren des Wischers

Die Position des Wischers gemäß der Dicke des Nähguts einstellen.

Das Einstellverfahren ist wie folgt :

- 1) Das Handrad in normaler Drehrichtung drehen, um den weißen Markierungspunkt ① auf dem Handrad auf den Markierungspunkt ② am Maschinenarm auszurichten.

(1) Modo de posicionar el retirahilo

Ajuste la posición del tirahilo de acuerdo al grosor del material a coser.

El procedimiento de ajuste es como sigue :

- 1) Gire el volante en la dirección normal de rotación para alinear el punto ① demarcador blanco en el volante con el punto ② demarcador en el brazo de la máquina de coser.

(1) Modo de posicionar el retirahilo

Ajuste la posición del tirahilo de acuerdo al grosor del material a coser.

El procedimiento de ajuste es como sigue :

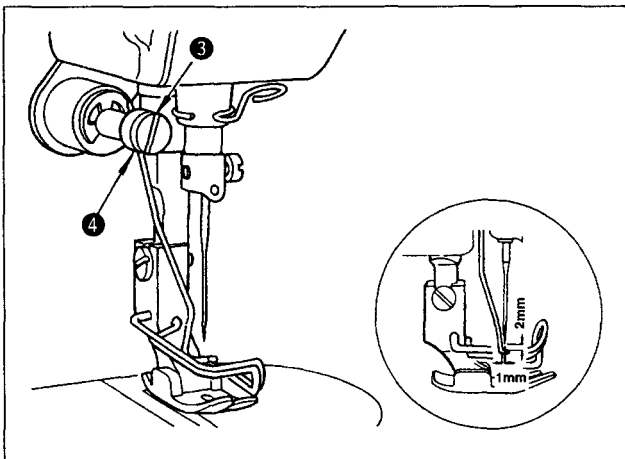
- 1) Gire el volante en la dirección normal de rotación para alinear el punto ① demarcador blanco en el volante con el punto ② demarcador en el brazo de la máquina de coser.

(1) Posizionamento dello scartafilo

Regolare la posizione dello scartafilo a seconda dello spessore del materiale da cucire.

La procedura di regolazione è come segue :

- 1) Girare il volantino nel normale senso di rotazione per allineare il punto di riferimento bianco ① sul volantino al punto di riferimento ② sul braccio della macchina.



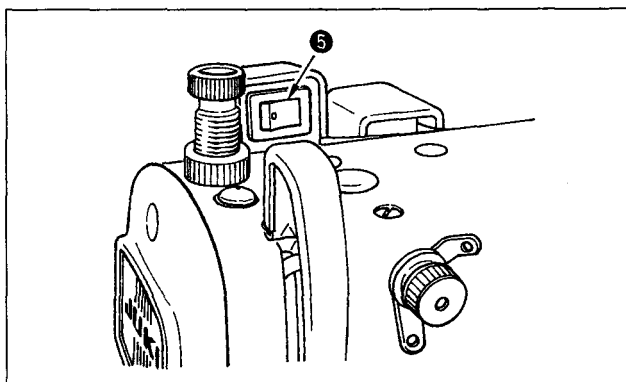
- 2) ワイパーカラー④で、ワイパーを押すようにワイパー調節ねじ③を締めて、固定します。ワイパーの平部と針心までの距離が1mmになるようにします。

- 2) Adjust the distance between the flat part of the wiper and the center of the needle to 1 mm. Tighten wiper adjust screw ③ so that the wiper is pressed and fixed by wiper collar ④.

- 2) 用挑線桿環④推挑線桿，然後擰緊固定螺絲③。把挑線桿的平坦部和機針中心的距離相距1mm。

- 2) Den Abstand zwischen dem flachen Teil des Wischers und der Nadelmittle auf 1 mm einstellen. Die Wischereinstellschraube ③ anziehen, so daß der Wischer durch die Wischerhülse ④ angedrückt und fixiert wird.

- 2) Ajuste la distancia entre la parte plana del retirahilo y el centro de la aguja a 1 mm.
Apriete el tornillo ③ de ajuste de retirahilo de modo que el retirahilo quede presionado y fijo mediante el collarín ④ del retirahilo.
- 2) Ajuste la distancia entre la parte plana del retirahilo y el centro de la aguja a 1 mm.
Apriete el tornillo ③ de ajuste de retirahilo de modo que el retirahilo quede presionado y fijo mediante el collarín ④ del retirahilo.
- 2) Regolare la distanza tra la parte piatta dello scartafilo e il centro dell'ago a 1 mm.
Stringere la vite di regolazione dello scartafilo ③ in modo che lo scartafilo sia premuto e fissato tramite il collare dello scartafilo ④.



3) ワイパーを使う必要のない場合はワイパーソーススイッチ⑤を切ってください。

3) When the wiper is unnecessary, turn wiper switch ⑤ OFF.

3) 不使用挑線桿時、請關掉挑線桿開關⑤。

3) Wenn der Wischer nicht benötigt wird, den Wischerschalter ⑤ ausschalten.

3) Lorsqu'on ne désire pas utiliser le tire-fil, placer l'interrupteur de tire-fil ⑤ sur arrêt.

3) Cuando no se necesite el retirahilo, posicione en OFF el interruptor ⑤ del retirahilo.

3) Quando lo scartafilo non è necessario, spegnere l'interruttore dello scartafilo ⑤.