

# ***PARTS LIST***

## **DDL-8700 Series PARTS LIST**

下記 URL より、便利な検索機能のついた Web Parts List をご利用頂けます。

ご利用には会員登録が必要です。(無料)

<https://www.juki.co.jp/partslist/>

You can use a Web Parts List with a convenient search function from the URL below. To use this website, free membership registration is required.

<https://www.juki.co.jp/partslist/>

## HOW TO MAKE USE OF THIS PARTS LIST

### 1.Explanation of codes

1)"\*" mark.....means this part is changed from the previous parts book.

As to the details of the change, refer to the "List for information of change".

2)"#01".....refer to "Note" explanation at bottom of page.

### 2.Codes on the "Qty" column

- Each numeral indicates the number of parts required.
- "0.1" and "2.5" indicate the length (in meters) of the respective parts.

3.Parentheses mean that the corresponding part is a subpart that constructs an assembly part.

4.Dotted lines on the Figures indicate assembly parts.

## パーツリストご利用に際して

### 1."注記"欄の記号説明

1) "\*"印..... 前回のパーツブックに比較して今回変更された部品を意味します。  
変更内容は、"変更情報リスト"を参照してください。

2) "#01"..... ページ下の"注記"の説明を参照してください。

2 . 数量欄の数字は、個数を表し、0.1、2.5等の数値は、長さ（単位メートル）を表します。

3 . 数量欄の（ ）は、組部品を構成している子部品であることを意味します。

4 . イラストページの-----枠は、組構成であることを意味します。

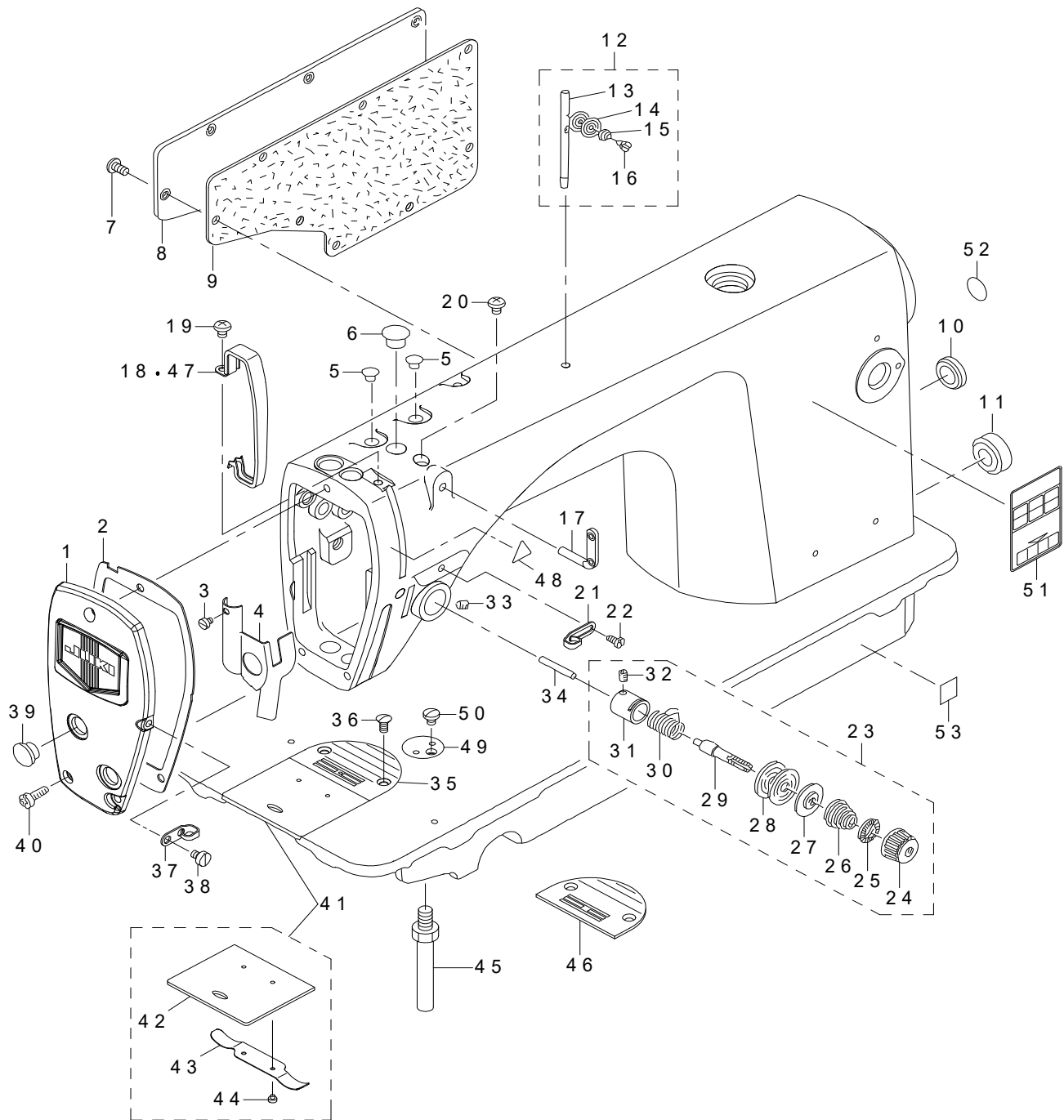
# CONTENTS

## 目次

1. MACHINE FRAME & MISCELLANEOUS COVER COMPONENTS.....	1
頭部・外装関係	
2. MAIN SHAFT & THREAD TAKE-UP LEVER COMPONENTS .....	3
上軸・天秤関係	
3. NEEDLE BAR, UPRIGHT SHAFT & HOOK DRIVING SHAFT COMPONENTS .....	5
針棒・立軸・下軸関係	
4. HAND LIFTER COMPONENTS .....	7
押え上げ関係	
5. FEED MECHANISM COMPONENTS .....	9
送り関係	
6. OIL LUBRICATION COMPONENTS.....	11
給油関係	
7. OIL RESERVOIR COMPONENTS.....	13
油溜関係	
8. BELT COVER & BOBBIN COMPONENTS.....	15
ベルトカバー・糸巻関係	
9. THREAD STAND COMPONENTS.....	16
糸立装置関係	
10. EXCLUSIVE PARTS FOR DDL-8700H.....	17
DDL - 8700 H 専用部品	
11. EXCLUSIVE PARTS FOR DDL-8700A.....	18
DDL - 8700 A 専用部品	
12. EXCLUSIVE PARTS FOR DDL-8700L .....	19
DDL - 8700 L 専用部品	
13. LIST FOR INFORMATION OF CHANGE.....	21
変更情報リスト	
NUMERICAL INDEX OF PARTS.....	22
索引	

# 1. MACHINE FRAME & MISCELLANEOUS COVER COMPONENTS

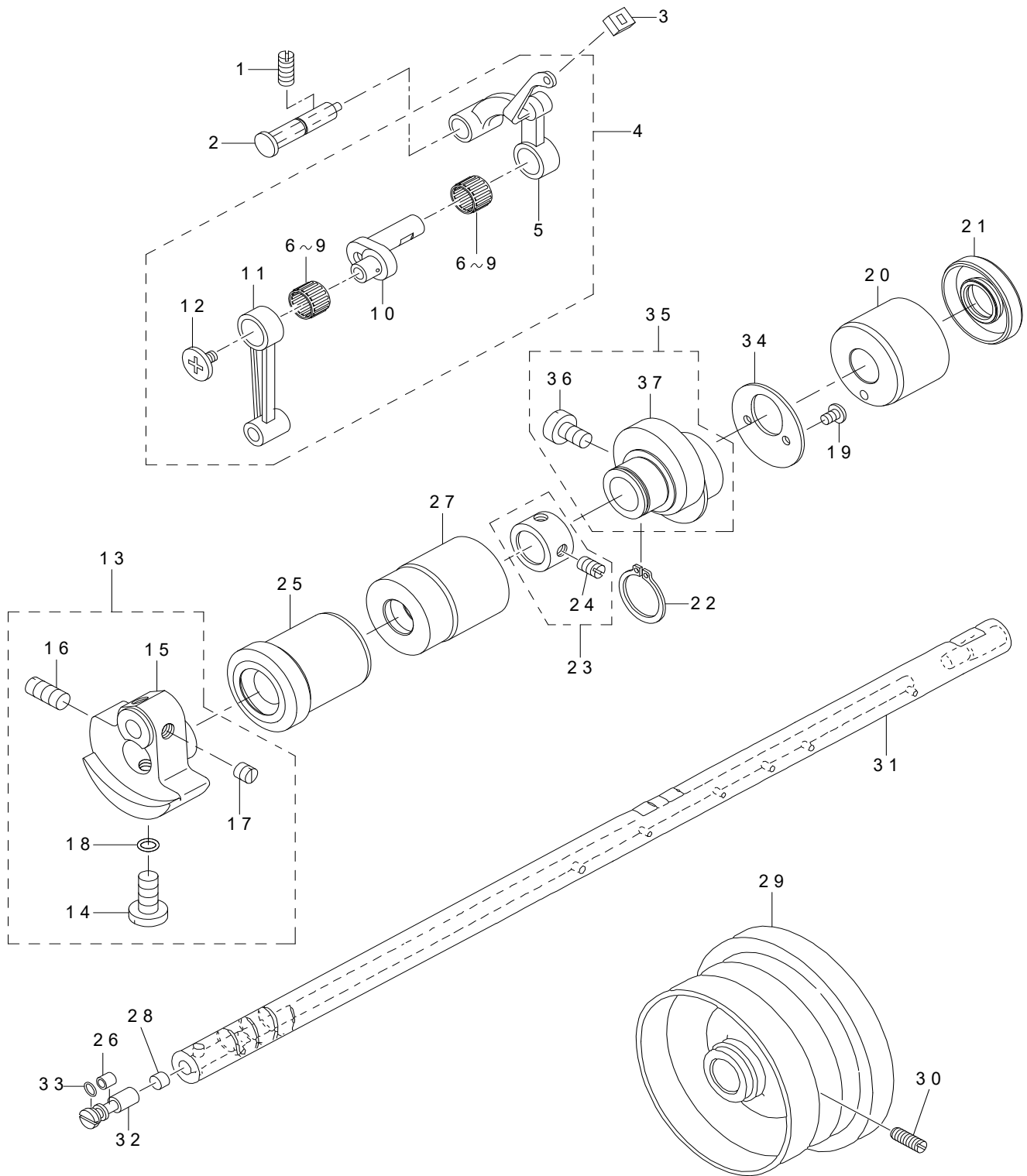
頭部・外装関係



REF.NO	NOTE	PART NO	DESCRIPTION	品名	Qty
1		401-02097	FACE_PLATE_ASM.	面板(組)	1
2		400-12126	FACE PLATE PACKING	メンイタパッキン	1
3		SS-6080410-SP	SCREW 1/8-44 L=4	ヒラネジ 1/8-44 L=4	1
4		229-00757	FACE PLATE OIL SHIELD ASM.	メンブユボウバン (クミ)	1
5		TA-0850604-R0	RUBBER PLUG	トメセン	2
6		TA-1250705-R0	RUBBER PLUG	トメセン	1
7		SS-4120925-SP	SCREW 3/16-28 L=9	なべ小ねじ 3/16-28 L=9	8
8		229-00401	WINDOW PLATE	マドイタ	1
9		400-12129	SIDE PLATE PACKING	マドイタパッキン	1
10		TA-2000502-R0	RUBBER PLUG	トメセン	1
11		TA-2101002-R0	RUBBER PLUG	トメセン	1
12		229-32552	NEEDLE THREAD GUIDE PIN ASM.	イトアンナイボウ (クミ)	1
13		229-32503	THREAD GUIDE ROD	イトアンナイボウ	(1)
14		229-32602	THREAD GUIDE DISK	イトアンナイザラ	(2)
15		229-32701	THREAD GUIDE DISK SPRING	イトアンナイザラバネ	(1)
16		SD-0380552-SL	HINGE SCREW D=3.8 H=5.5	ダンネジ D=3.8 H=5.5	(1)
17		229-20706	TWO EYELET	フタツメイトカケ	1
18		229-00609	THREAD TAKE-UP LEVER COVER	テンピンカバー	1
19		SS-4120615-SP	SCREW 3/16-28 L=6	ナベネジ 3/16-28 L=6	1
20		SS-4120615-SP	SCREW 3/16-28 L=6	ナベネジ 3/16-28 L=6	1
21		229-20508	ARM THREAD GUIDE A	アームイトアンナイA	1
22		229-21001	SCREW	アームイトアンナイAトメネジ	1
23		229-45356	THREAD TENSION ASM.	イトチョウシ (クミ)	1
24		229-21308	THREAD TENSION NUT	イトチョウシナット	(1)
25		229-21407	ROTATION STOPPER	イトチョウシザラカイテンドメ	(1)
26		229-21704	THREAD TENSION SPRING A	イトチョウシバネ (A)	(1)
27		229-21803	DISK STOPPER	イトチョウシザラオサエ	(1)
28		229-21506	THREAD TENSION DISK	イトチョウシザラ	(2)
29		229-21209	THREAD TENSION POST	イトチョウシボウ	(1)
30		229-21605	THREAD TAKE-UP SPRING	イトトリバネ	(1)
31		229-45307	THREAD TENSION POST BASE	イトチョウシボウダイ	(1)
32		SS-8090670-SP	SCREW 9/64-40 L=5.5	トメネジ 9/64-40 L=5.5	(1)
33		SS-8150710-TP	SCREW 15/64-28 L=7	トメネジ 15/64-28 L=7	1
34		229-20904	PIN	イトコルメピン	1
35	#01	B1109-552-000	THROAT PLATE	ハリイタ	1
36		SS-2110920-TP	SCREW 11/64-40 L=8.5	マルサラネジ 11/64-40 L=8.5	2
37		229-20607	ARM THREAD GUIDE B	アームイトアンナイB	1
38		SS-6110610-TP	SCREW 11/64-40 L=6	ヒラネジ 11/64-40 L=6	1
39		TA-1250406-R0	RUBBER PLUG D=12.5 L=4	トメセン D=12.5 L=4	2
40		SS-4120925-SP	SCREW 3/16-28 L=9	なべ小ねじ 3/16-28 L=9	3
41		229-01250	SLIDE PLATE ASM.	スベリイタ (クミ)	1
42		229-01201	SLIDE PLATE	スベリイタ	(1)
43		229-01300	SLIDE PLATE SPRING	スベリイタバネ	(1)
44		SS-6060210-SP	SCREW 3/32-56 L=1.9	ヒラネジ 3/32-56 L=1.9	(2)
45		229-01003	BED SCREW STUD	ベッドシチュウ	4
46	#02	110-28008	THROAT PLATE	ハリイタ	1
47	#02	114-15205	THREAD TAKE-UP LEVER COVER(JE)	テンピンカバー (JEシヨウ)	1
48		CM-3002000-01	ATTENTION SEAL	ユビケガチュウイシール (16)	1
49		400-99083	RULER STOP SEAT	定規止め座	1
50		SS-7110720-SP	SCREW 11/64-40 L=7	丸平ねじ 11/64-40 L=7	1
51		CM-3012000-01	SAFETY LABEL_S	トウブチュウイアンゼンシール (シヨウ)	1
52		229-01805	GROUND MARK	グラウンドマーク	1
53	#02	401-16677	GOST_SAFTY_LABEL_S	GOST安全ラベル小	1
		NOTE(注記)	#01.....EXCEPT JE #02.....FOR JE	JEを除く JE用	

## 2. MAIN SHAFT & THREAD TAKE-UP LEVER COMPONENTS

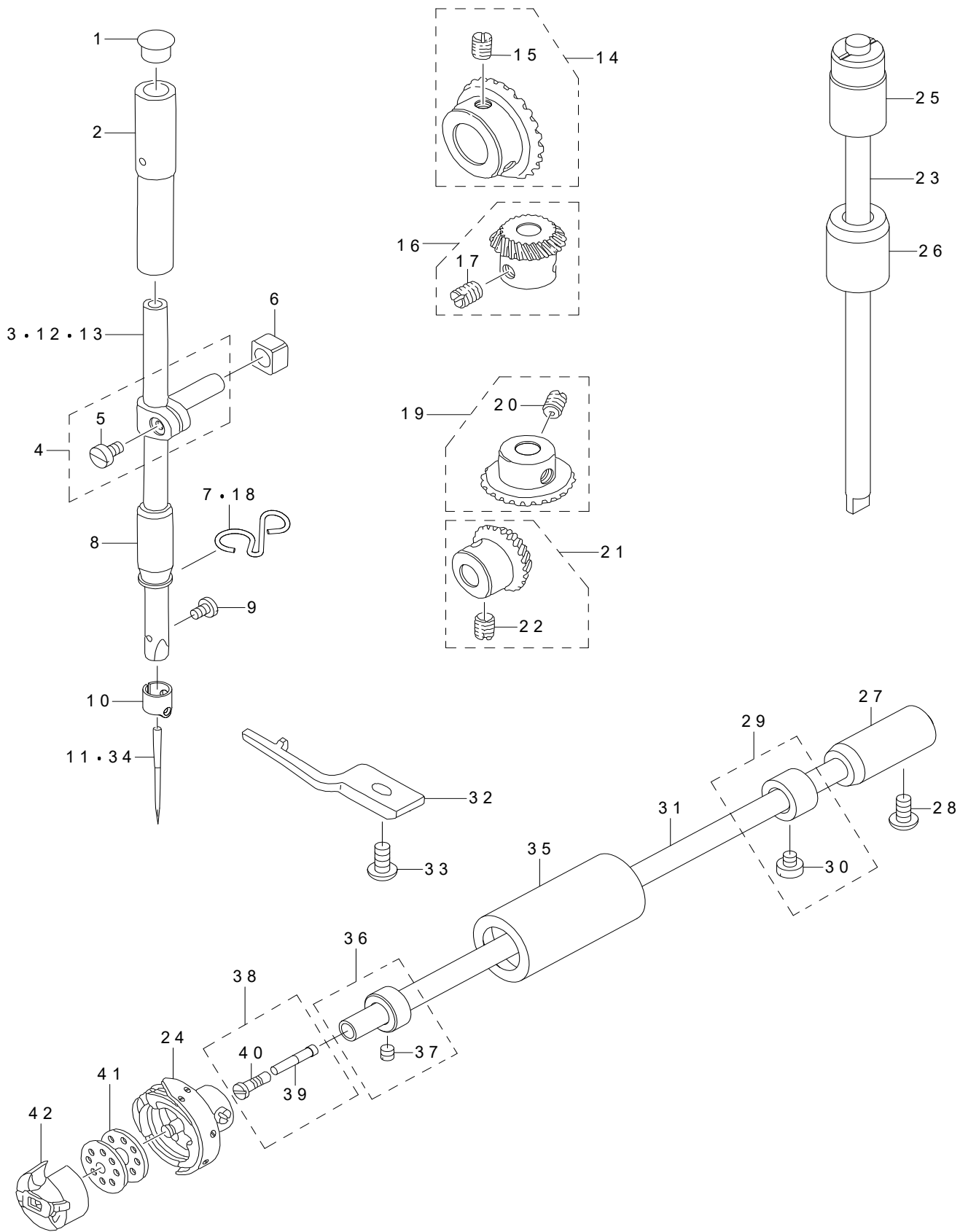
上軸・天秤関係



REF.NO	NOTE	PART NO	DESCRIPTION	品名	Qty
1		SS-8151150-TP	SCREW 15/64-28 L=10.5	トメネジ 15/64-28 L=10.5	1
2		229-19559	THREAD TAKE-UP CRANK SHAFT ASM.	テンピンササエジク (クミ)	1
3		229-19203	OIL PROTECTING RUBBER	テンピンアブラキリゴム	1
4		229-18072	THREAD TAKE-UP LEVER COMPL.	リンク天秤 (結合)	1
5		229-18064	THREAD TAKE-UP LEVER ASM.	リンク天秤 (組)	(1)
6	#01	229-18403	NEEDLE BEARING A	天秤ニードル軸受A	(2)
7	#01	229-18502	NEEDLE BEARING B	天秤ニードル軸受B	(2)
8	#01	229-18601	NEEDLE BEARING C	天秤ニードル軸受C	(2)
9	#01	229-18700	NEEDLE BEARING D	天秤ニードル軸受D	(2)
10		229-18106	NEEDLE BAR CRANK	針棒クランク	(1)
11		229-06606	NEEDLE BAR CRANK ROD	針棒クランクロッド	(1)
12		229-18304	LEFT SCREW	天秤クランク左ねじ	(1)
13		401-06606	COUNTER_WEIGHT_ASM.	釣合錘(組)	1
14		SS-7681650-TP	SCREW 9/32-28 L=16	マルヒラネジ 9/32-28 L=16	(1)
15		401-06607	COUNTER_WEIGHT	釣合錘	(1)
16		SS-8681650-TP	SCREW 9/32-28 L=16	トメネジ 9/32-28 L=16	(1)
17		SS-8660610-TP	SCREW 1/4-40 L=6	トメネジ 1/4-40 L=6	(2)
18		RO-0442401-00	RUBBER RING	Oリング	(1)
19		SS-4090615-SP	SCREW 9/64-40 L=6	ナベネジ 9/64-40 L=6	2
20		110-02409	MAIN SHAFT BUSHING REAR	ウワジクウシロメタル	1
21		401-05231	OIL SEAL	上軸後メタルオイルシール	1
22		RC-1850001-KP	SNAP RING 18.5	Cガタトメワ 18.5	1
23		229-04155	MAIN SHAFT THRUST COLLAR ASM.	ウワジクスラストウケ (クミ)	1
24		SS-8660610-TP	SCREW 1/4-40 L=6	トメネジ 1/4-40 L=6	(2)
25		229-03207	MAIN SHAFT BUSHING FRONT	ウワジクマエメタル	1
26		B1215-552-000	OIL ADJUSTING COLLAR	クランク ユリョウ チョウセツカラー	1
27		229-03306	BUSHING INTERMEDIATE	ウワジクナカメタル	1
28		110-02904	ROLLER FELT	メンブユリョウチュセツフェルト	1
29		229-27206	HAND WHEEL	ハズミグルマ	1
30		SS-8151550-SP	SCREW 15/64-28 L=15	トメネジ 15/64-28 L=15	2
31		229-03009	MAIN SHAFT	ウワジク	1
32		229-03900	ADJUSTING PIN	クランクユリョウチュセツピン	1
33		RO-0291801-00	RUBBER RING	Oリング	1
34		229-10103	THRUST COLLAR	オクリヘンシンカムスラストウケ	1
35		229-10053	FEED DRIVE ECCENTRIC CAM ASM.	オクリヘンシンカム (クミ)	1
36		SS-6661110-SP	SCREW 1/4-40 L=11	ヒラネジ 1/4-40 L=11	(2)
37		229-10004	FEED DRIVE ECCENTRIC CAM	オクリヘンシンカム	(1)
		NOTE(注記)	#01.....SELECTIVE PARTS	選択部品	

### 3. NEEDLE BAR, UPRIGHT SHAFT & HOOK DRIVING SHAFT COMPONENTS

針棒 · 立軸 · 下軸關係

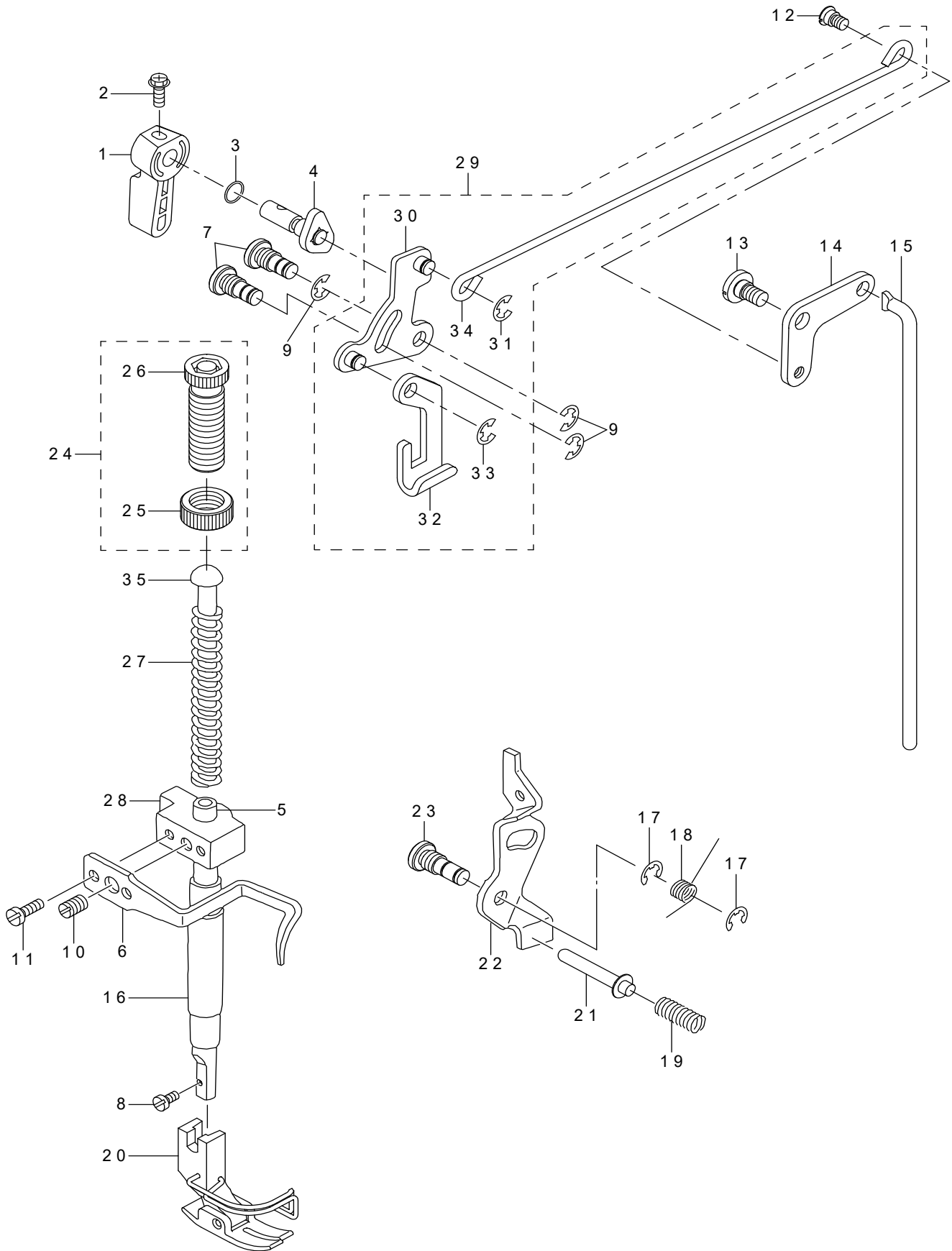




REF.NO	NOTE	PART NO	DESCRIPTION	品名	Qty
1		TA-0850604-R0	RUBBER PLUG	止め栓	1
2		229-06101	NEEDLE BAR BUSHING UPPER	ハリボウウワメタル	1
3	#02	229-06002	NEEDLE BAR	ハリボウ	1
4		229-06457	NEEDLE BAR HOLDER ASM.	ハリボウダキ (クミ)	1
5		SS-6090670-TP	SCREW 9/64-40 L=6	ヒラネジ 9/64-40 L=6	(1)
6		400-90058	SLIDE BLOCK	針棒抱き案内ゴロ	1
7		400-12444	NEEDLE BAR THREAD GUIDE	ハリボウイトアンナイ	1
8		229-06200	NEEDLE BAR BUSHING LOWER	ハリボウシタメタル	1
9		SS-7080510-TP	SCREW 1/8-44 L=4.5	マルヒラネジ 1/8-44 L=4.5	1
10		229-06309	NEEDLE BAR THREAD GUIDE	ハリボウイトカケ	1
11		MDB-100B1400	NEEDLE DBX1 #14	ハリ DBX1 #14	1
12	#01	229-06705	NEEDLE BAR B	ハリボウB	1
13	#03	400-10007	NEEDLE BAR	ハリボウ	1
14		B1305-012-0A0	GEAR ASM.	ウワカサハグルマダイ (クミ)	1
15		SS-8660810-TP	SCREW 1/4-40 L=8	トメネジ 1/4-40 L=8	(2)
16		B1306-155-0A0	PINION ASM.	ウワカサハグルマ ショウ (クミ)	1
17		SS-8660810-TP	SCREW 1/4-40 L=8	トメネジ 1/4-40 L=8	(2)
18	#04	400-12444	NEEDLE BAR THREAD GUIDE	ハリボウイトアンナイ	1
19		B1307-155-0A0	GEAR ASM. LARGE	シタカサハグルマダイ (クミ)	1
20		SS-8660810-TP	SCREW 1/4-40 L=8	トメネジ 1/4-40 L=8	(2)
21		B1308-155-0A0	PINION ASM.	シタカサハグルマ ショウ (クミ)	1
22		SS-8660810-TP	SCREW 1/4-40 L=8	トメネジ 1/4-40 L=8	(2)
23		229-05004	UPRIGHT SHAFT	タテジク	1
24		B1830-127-0A0	HOOK ASM.	カマ (クミ)	1
25		229-05103	UPRIGHT SHAFT BUSHING UPPER	タテジクウワメタル	1
26		229-05202	UPRIGHT SHAFT BUSHING LOWER	タテジクシタメタル	1
27		229-16308	HOOK DRIVING SHAFT BUSH REAR	シモジクウシロメタル	1
28		SS-4120925-SP	SCREW 3/16-28 L=9	なべ小ねじ 3/16-28 L=9	1
29		229-17157	THRUST COLLAR ASM. REAR	シモジクスラストウケウシロ (クミ)	1
30		SS-6110420-TP	SCREW 11/64-40 L=4.8	ヒラネジ 11/64-40 L=4.8	(2)
31		229-16001	HOOK DRIVING SHAFT	シモジク	1
32		229-16407	BOBBIN CASE POSITIONING FINGER	ナカガマオサエ	1
33		SS-4110915-TP	SCREW 11/64-40 L=9	ナベネジ 11/64-40 L=9	1
34	#01	MC-2005009-00	NEEDLE 134 90	ハリ シュメツツ 134 NM90	1
35		229-16100	HOOK DRIVING SHAFT BUSH FRONT	シモジクマエメタル	1
36		229-17058	THRUST COLLAR ASM. FRONT	下軸スラスト受前 (組)	1
37		SS-8110410-TP	SCREW 11/64-40 L=3.5	トメネジ 11/64-40 L=3.5	(2)
38		229-16555	OIL SEAL SCREW ASM.	シモジクマエトメネジ (クミ)	1
39		110-15906	OIL WICK	シモジクマエトメネジユシン	(1)
40		229-16506	SET SCREW	シモジクマエトメネジ	(1)
41		229-32909	BOBBIN	ボビン	1
42		B1837-012-0A0	BOBBIN CASE ASM.	ボビンケース (クミ)	1
		NOTE(注記)	#01.....FOR JE #02.....FOR JA #03.....FOR ST,SH #04.....FOR SH	JE用 JA用 ST, SH用 SH用	

#### 4. HAND LIFTER COMPONENTS

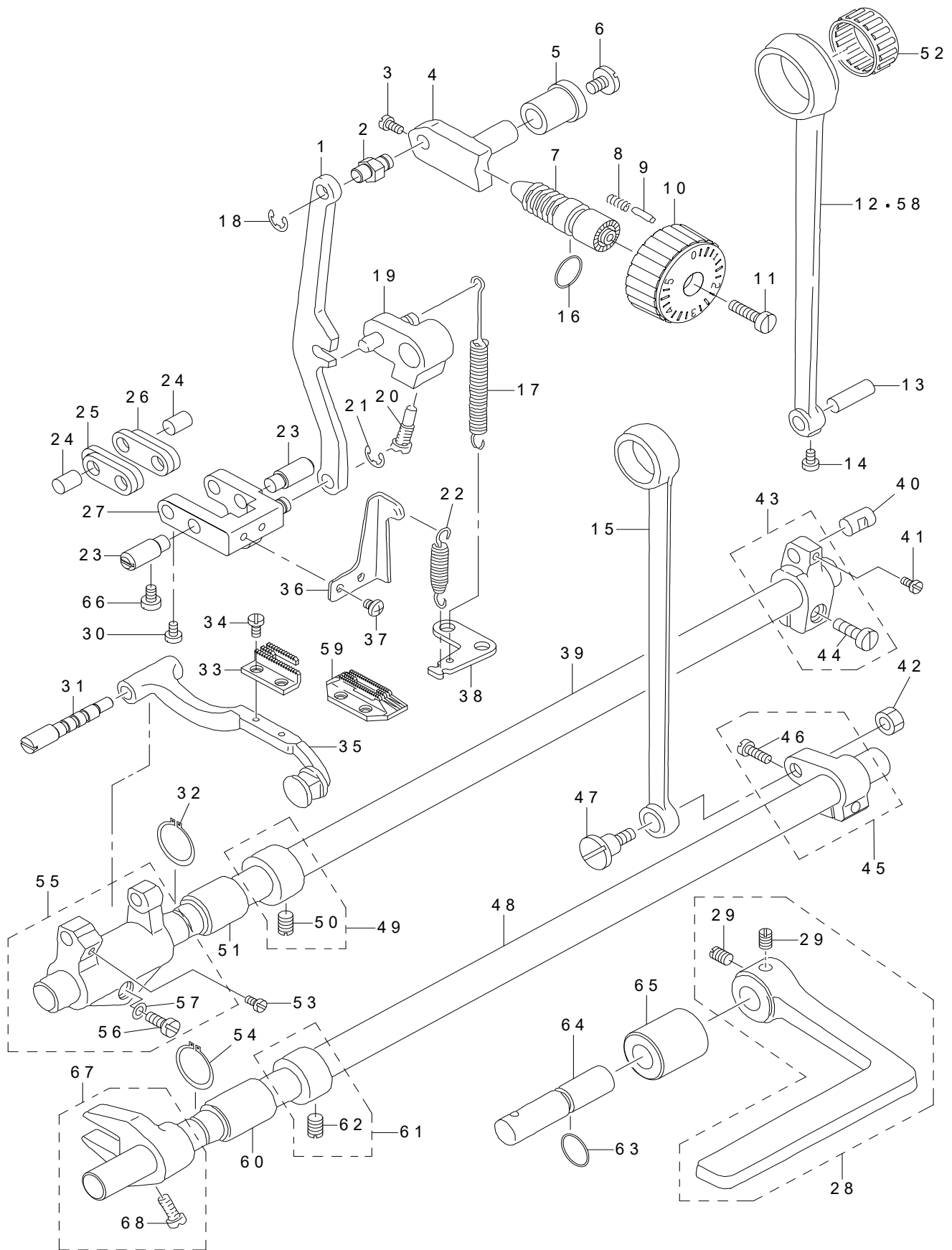
押え上げ関係



REF.NO	NOTE	PART NO	DESCRIPTION	品名	Qty
1		229-07802	HAND LIFTER	オサエアゲレバー	1
2		B1521-555-000	SCREW	オサエアゲレバートメネジ	1
3		RO-0371801-00	RUBBER RING	Oリング	1
4		229-08552	HAND LIFTER CAM ASM.	オサエアゲカム (クミ)	1
5		400-17805	PRESSER BAR	オサエボウ	1
6		229-07307	THREAD GUIDE	オサエボウダキイトアンナイ	1
7		229-08701	LINK SHAFT	ヒキアゲリンクジク	1
8		SS-7091110-TP	SCREW 9/64-40 L=10.5	マルヒラネジ 9/64-40 L=10.5	1
9		RE-0500000-K0	E-RING	Eガタトメワ 5	3
10		SS-8660810-TP	SCREW 1/4-40 L=8	トメネジ 1/4-40 L=8	1
11		SS-6090910-SP	SCREW 9/64-40 L=9	ヒラネジ 9/64-40 L=9	2
12		229-08909	HINGE SCREW	ヒザアゲヨコボウダンネジ	1
13		SD-0720331-SP	HINGE SCREW D=7.24 H=3.3	ダンネジ D=7.24 H=3.3	1
14		229-08800	KNEE LIFTER LINK	ヒザアゲリンク	1
15		229-09006	KNEE LIFTER CONNECTING ROD	ヒザアゲレンケツボウ	1
16		400-60989	PRESSER BAR BUSHING LOWER	押え棒下メタル	1
17		RE-0500000-K0	E-RING	Eガタトメワ 5	2
18		229-20201	RETURN SPRING	イトコルメイタモドシバネ	1
19		229-20409	THREAD RELEASE PIN SPRING	イトコルメピンバネ	1
20		B1524-012-0BA	PRESSER FOOT ASM.	ジュウオサエ (ハリガードツキ) クミ	1
21		229-20300	THREAD RELEASE SUPPORTING PIN	イトコルメホジョピン	1
22		229-20003	THREAD RELEASE PLATE	イトコルメイタ	1
23		229-20102	TENSION RELEASE SHAFT	イトコルメイタジク	1
24		229-07554	PRESSER SPRING REG NUT ASM.	オクリチョウセツネジナット (クミ)	1
25		229-07604	PRESSER SPRING REGULATOR NUT	オサエチョウセツネジナット	(1)
26		229-07505	PRESSER SPRING REGULATOR	オサエチョウセツネジ	(1)
27		229-07406	PRESSER SPRING	オサエチョウセツバネ	1
28		229-07208	PRESSER BAR GUIDE BRACKET	オサエボウダキ	1
29		229-08354	KNEE LIFTING CROSS ROD ASM.	ヒザアゲヨコボウ (クミ)	1
30		229-08156	LIFTING LINK ASM.	ヒキアゲリンク (クミ)	(1)
31		RE-0500000-K0	E-RING	Eガタトメワ 5	(1)
32		229-08008	LIFTING PLATE	ヒキアゲイタ	(1)
33		RE-0500000-K0	E-RING	Eガタトメワ 5	(1)
34		229-08305	KNEE LIFTING CROSS ROD	ヒザアゲヨコボウ	(1)
35		229-07703	PRESSER GUIDE BAR	オサエアンナイボウ	1

# 5. FEED MECHANISM COMPONENTS

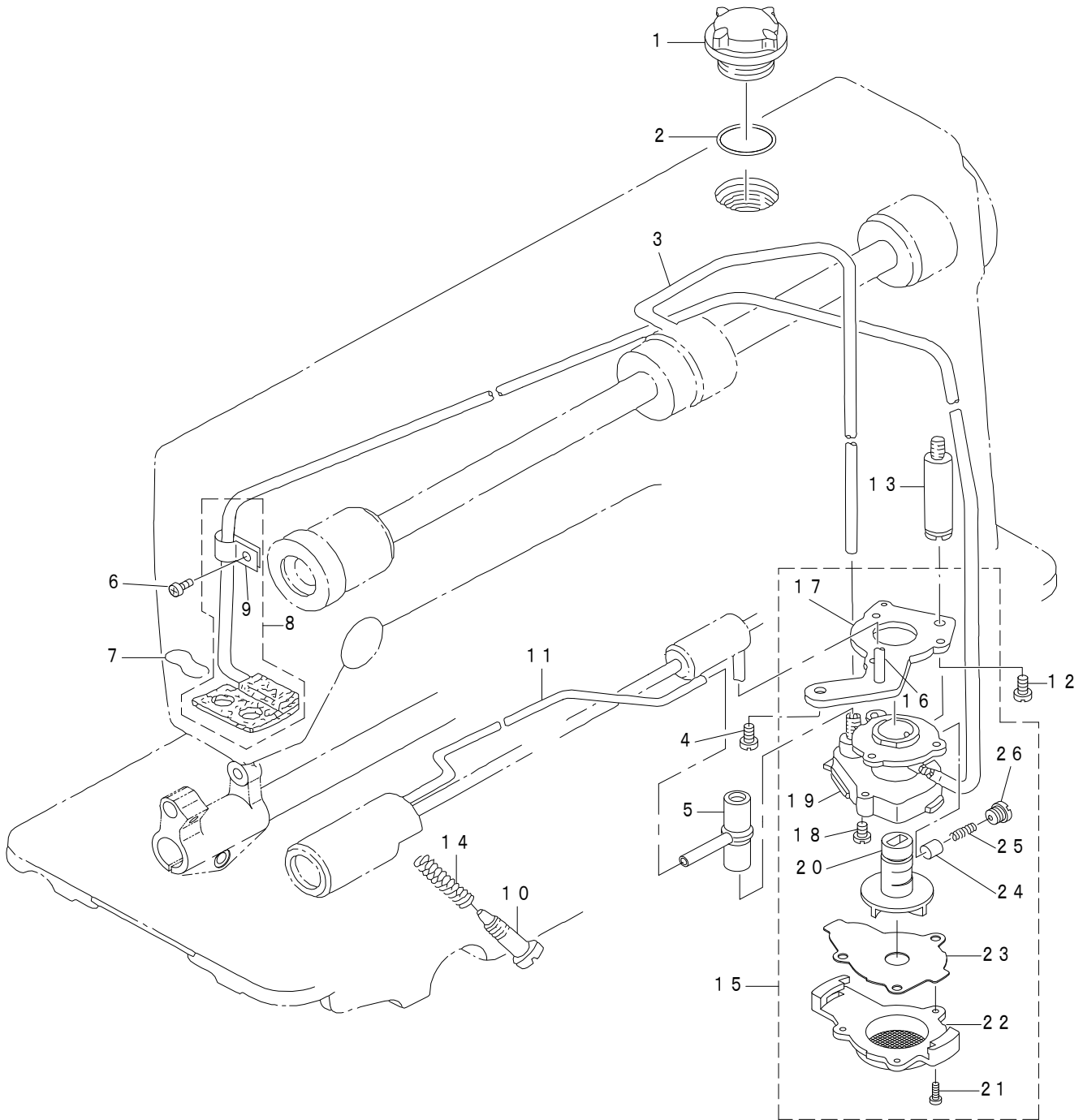
送り関係



REF.NO	NOTE	PART NO	DESCRIPTION	品名	Qty
1		229-11408	FEED REGULATOR CONNECTING ROD	オクリチョウセツロッド	1
2		229-11507	WALKING FOOT PIN C	オクリチョウセツダイピン	1
3		SS-6090670-TP	SCREW 9/64-40 L=6	ヒラネジ 9/64-40 L=6	2
4		229-11606	FEED REGULATOR	オクリチョウセツダイ	1
5		229-11705	FEED REGULATOR BUSHING	オクリチョウセツダイメタル	1
6		SS-7120770-SH	SCREW 3/16-28 L=7	マルヒラネジ 3/16-28 L=7	1
7		229-11804	FEED REGULATOR SCREW	オクリチョウセツネジ	1
8		229-12109	FEED REGULATOR PIN SPRING	オクリチョウセツピンバネ	1
9		229-12000	FEED REGULATOR PIN	オクリチョウセツピン	1
10		401-01726	FEED_DIAL	送りダイヤル	1
11		SS-6121860-SP	SCREW 3/16-28 L=18	ヒラネジ 3/16-28 L=18	1
12		229-10202	ROCKER SHAFT CONNECTING ROD	スイハイオクリロッド	1
13		229-11101	WALKING FOOT PIN C	スイハイオクリピンC	1
14		SS-6090620-TP	SCREW	ヒラネジ	1
15		229-15003	CONNECTING ROD	ジョウゲオクリロッド	1
16		RO-0922702-00	RUBBER RING	Oリング	1
17		110-10311	FEED LEVER SPRING	オクリレバーバネ	1
18		RE-0500000-K0	E-RING	Eガタトメワ 5	1
19		229-12257	FEED REVERSE ARM ASM.	オクリレバーウデ (クミ)	1
20		229-12505	FEED REVERSE ARM SCREW	オクリレバーウデトメネジ	1
21		RE-0500000-K0	E-RING	Eガタトメワ 5	1
22		229-11309	ADJUSTING LINK SPRING	チョウセツリンクバネ	1
23		229-10806	ADJUST LINK FULCRUM SHAFT A	チョウセツリンクシテンジクA	2
24		229-10905	WALKING FOOT PIN A	スイハイオクリピンA	2
25		400-89548	CONNECTING LINK B	連結リンクB	2
26		400-93417	CONNECTING LINK A	連結リンクA	2
27		229-10459	FEED ADJUSTING LINK ASM.	オクリチョウセツリンク (クミ)	1
28		401-02264	FEED_REVER_ASM.	送りレバー(組)	1
29		SM-8061010-TP	SCREW	トメネジ M6 L=10	(2)
30		SS-6090620-TP	SCREW	ヒラネジ	2
31		401-01462	FEED BASE SHAFT	送り台軸	1
32		RC-0150001-KP	RETAINING RING 13.8	Cガタトメワ 13.8	1
33	#04	B1613-012-A00	FEED DOG A	オクリバ A	1
34		SS-4080620-TP	SCREW 1/8-44 L=6	ナベネジ 1/8-44 L=6	2
35		229-71857	FEED BASE ASM.	オクリダイ (クミ)	1
36		229-41306	REGULATOR LINK SPRING HOOK	チョウセツリンクバネカケ	1
37		SS-4110515-SP	SCREW 11/64-40 L=5	ナベネジ 11/64-40 L=5	2
38		229-13701	FEED SPRING HOOK	オクリバネカケ	1
39		229-12901	FEED ROCKER SHAFT	スイハイオクリジク	1
40		229-11002	WALKING FOOT PIN B	スイハイオクリピンB	1
41		SS-6090620-TP	SCREW	ヒラネジ	1
42		NS-6680410-SP	NUT 9/32-28	ロックナット 9/32-28	1
43		401-10379	ASSY_FEED_ROCKER_ARM	水平送り腕 (組)	1
44		SS-6121610-SP	SCREW 3/16-28 L=15.5	平ねじ 3/16-28 L=15.5	(1)
45		401-09422	FEED_ARM_ASM	上下送り腕(組)	1
46		SS-7121610-SP	SCREW 3/16-28 L=15.5	マルヒラネジ 3/16-28 L=15.5	(1)
47		SD-1000801-SH	HINGE SCREW D=10 H=8	ダンネジ D=10 H=8	1
48		229-15201	FEED DRIVING SHAFT	ジョウゲオクリジク	1
49		229-04155	MAIN SHAFT THRUST COLLAR ASM.	ウワジクスラストウケ (クミ)	1
50		SS-8660610-TP	SCREW 1/4-40 L=6	トメネジ 1/4-40 L=6	(2)
51		229-13008	FEED ROCKER SHAFT BUSHING	オクリジクメタル	1
52	#02	229-14105	BEARING C	スイハイオクリロッドベアリングC	1
53		SS-7110740-TP	SCREW 11/64-40 L=7	マルヒラネジ 11/64-40 L=7	1
54		RC-0150001-KP	RETAINING RING 13.8	Cガタトメワ 13.8	1
55		229-40654	FEED ROCKER ASM.	オクリダイウデ (クミ)	1
56		SS-7121410-TP	SCREW 3/16-28 L=14	マルヒラネジ 3/16-28 L=14	(1)
57		WP-0480856-SP	WASHER 4.8X8.4X0.8	ヒラザガネ 4.8X8.4X0.8	(1)
58	#01	229-13800	ROCKER SHAFT CONNECTING ROD B	スイハイオクリロッド (B)	1
59	#03	B1613-012-I00	FEED DOG I	オクリバ I	1
60		229-13008	FEED ROCKER SHAFT BUSHING	オクリジクメタル	1
61		229-04155	MAIN SHAFT THRUST COLLAR ASM.	ウワジクスラストウケ (クミ)	1
62		SS-8660610-TP	SCREW 1/4-40 L=6	トメネジ 1/4-40 L=6	(1)
63		RO-0781901-00	RUBBER RING	Oリング	1
64		401-00812	FEED LEVER SHAFT	送りレバー軸	1
65		229-12802	FEED LEVER SHAFT BUSHING	オクリレバージクメタル	1
66		SS-6151220-SP	SCREW 15/64-28 L=11.5	平ねじ 15/64-28 L=11.5	2
67		229-15359	DRIVING SHAFT CRANK ASM.	ジョウゲオクリフタマタ (クミ)	1
68		SS-7111120-SP	SCREW 11/64-40 L=10.5	マルヒラネジ 11/64-40 L=10.5	(1)
		NOTE(注記)	#01....FOR JE,JA #02....SELECTIVE PARTS (FOR JE,JA) #03....FOR JA,ST #04....FOR JE	JE, JA用 選択部品 (JE, JA用) JA, ST用 JE用	

## 6. OIL LUBRICATION COMPONENTS

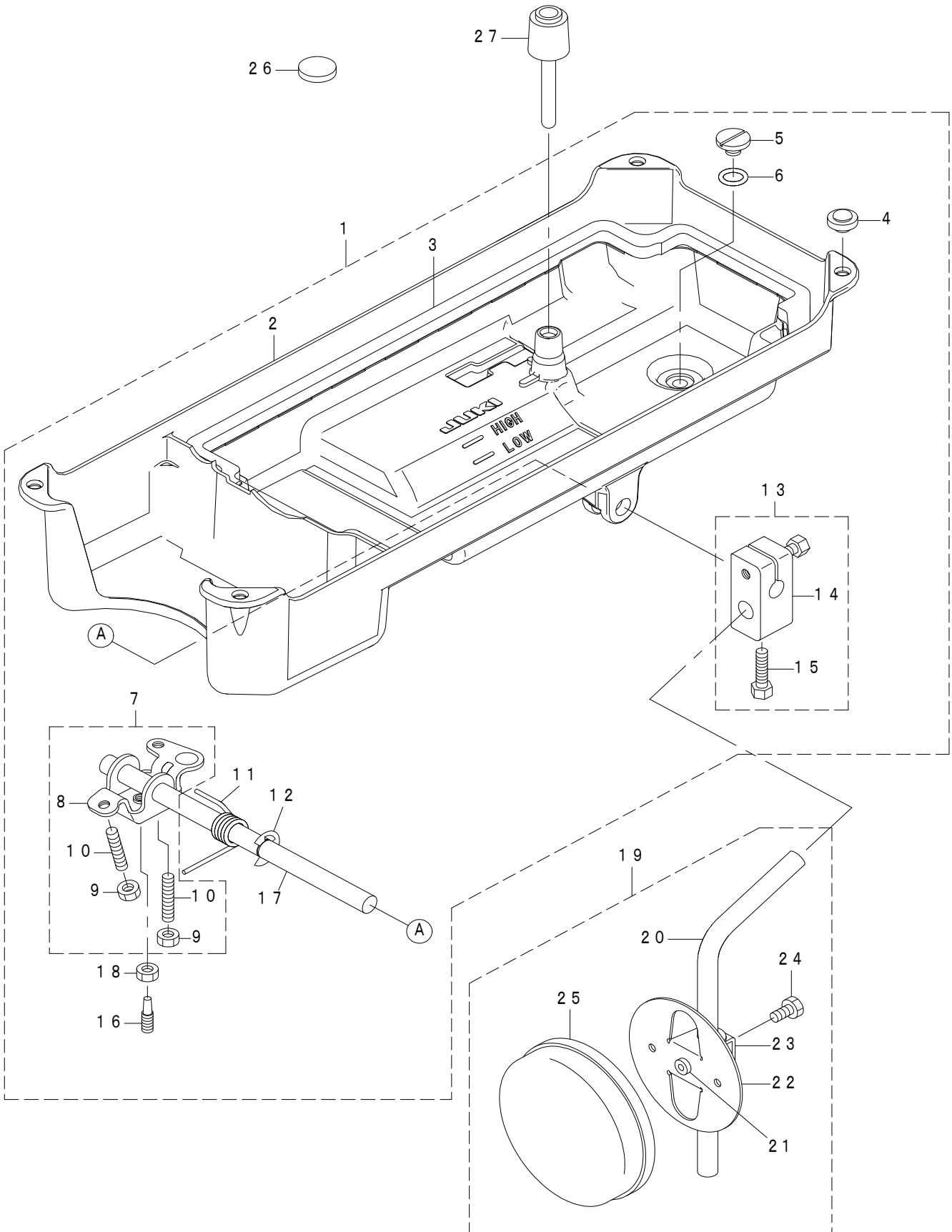
給油関係



REF.NO	NOTE	PART NO	DESCRIPTION	品名	Qty
1		229-24708	OIL SIGHT WINDOW	アブラマド	1
2		RO-1952401-00	RUBBER RING	Oリング	1
3		229-24401	MAIN SHAFT OIL TUBE	ウワジクキュウユパイプ	1
4		SS-4150915-SP	SCREW 15/64-28 L=9	ナベネジ 15/64-28 L=9	1
5		229-24609	RUBBER JOINT	キュウユパイプツギテ	1
6		SS-4120615-SP	SCREW 3/16-28 L=6	ナベネジ 3/16-28 L=6	1
7		229-25101	OIL FELT PRESSER	カンリュウフエルトオサエ	1
8		229-24153	RETURN PIPE ASM.	カンリュウパイプ (クミ)	1
9		229-24302	RETURN PIPE HOLDER	カンリュウパイプオサエ	(1)
10		229-25002	OIL REGULATOR SCREW	シモジクマエメタルユリョウチョウセツ	1
11		229-24500	HOOK OIL TUBE	カマキュウユパイプ	1
12		SS-6111010-TP	SCREW 11/64-40 L=9.5	ヒラネジ 11/64-40 L=9.5	1
13		229-24005	PUMP BODY STRUT	ポンプタイシチュウ	1
14		229-24906	OIL REGULATOR SCREW SPRING	ユリョウチョウセツネジバネ	1
15		229-23056	OIL PUMP ASM.	キョウユポンプタイ (クミ)	1
16		229-23908	HOOK DRIVING SHAFT OILING PIPE	シモジクキュウユパイプ	(1)
17		229-23312	PUMP BODY INSTALLING PLATE	ポンプ体取付板	(1)
18		SL-4030851-SF	SCREW M3 L=8	座金付きなべ小ねじ M3 L=8	(3)
19		229-23015	PUMP BODY	ポンプ体	(1)
20		229-23700	IMPELLER	インペラー	(1)
21		SE-4301041-SR	SCREW D=3 L=10	タップタイトネジ D=3 L=10	(3)
22		229-23205	PUMP BODY COVER	ポンプタイフタ	(1)
23		229-23809	PUMP BODY SUPPORT PLATE	ポンプタイウケイタ	(1)
24		229-23403	PLUNGER	プランジャー	(1)
25		229-23601	PLUNGER SPRING	プランジャーバネ	(1)
26		229-23502	PLUNGER SCREW	プランジャーネジ	(1)

# 7. OIL RESERVOIR COMPONENTS

油溜關係

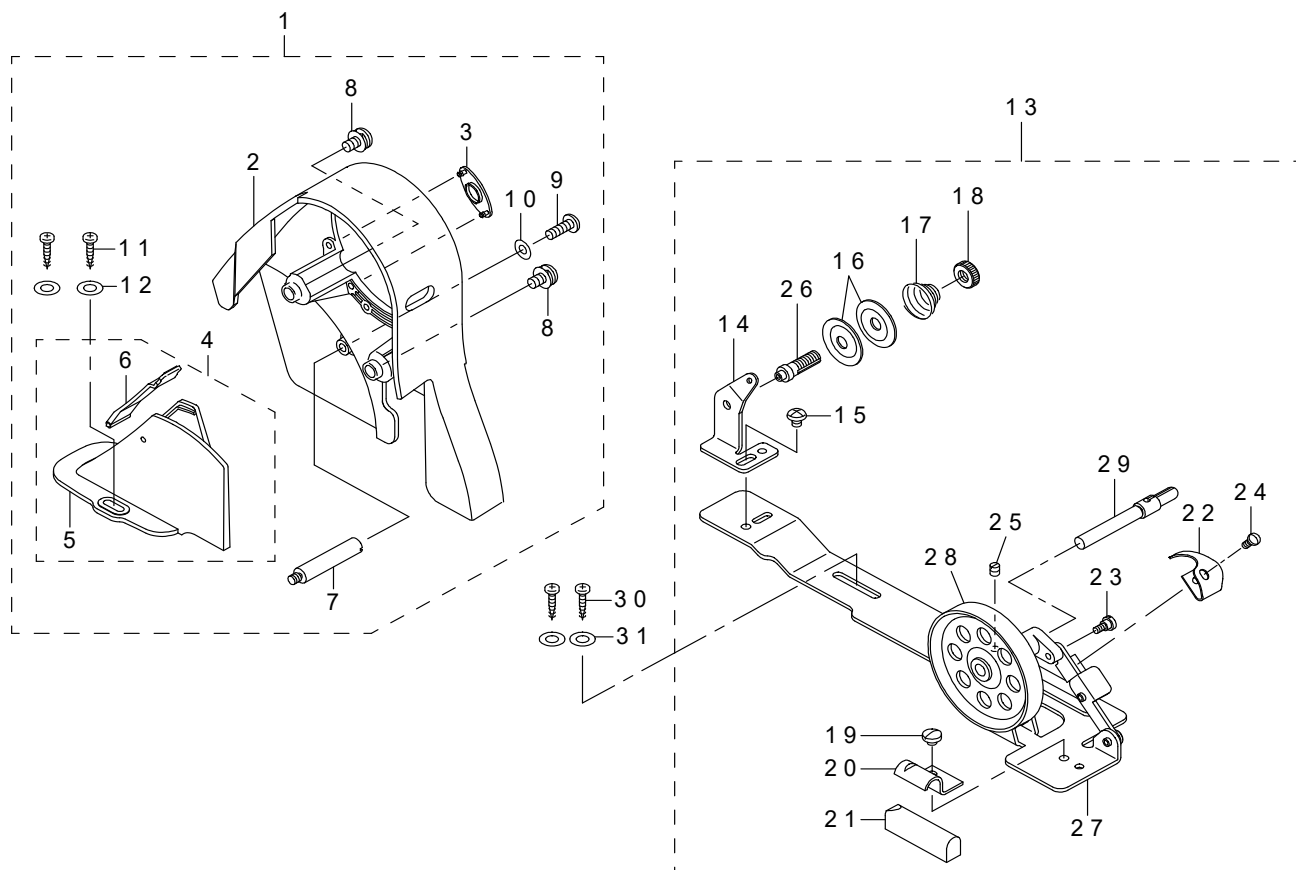




REF.NO	NOTE	PART NO	DESCRIPTION	品名	Qty
1	*	401-02085	OIL RESERVOIR ASM.	油溜 (組)	1
2		401-05821	OIL RESERVOIR	油溜	(1)
3		229-31901	OIL RESERVOIR GASKET	アブラダマリパッキン	(1)
4		229-32008	RUBBER CUSHION	トウブササエゴム	(4)
5		SS-6700710-SH	SCREW 5/16-24 L=7	ヒラネジ 5/16-24 L=7	(1)
6		RO-0982401-00	O-RING	Oリング	(1)
7		229-32156	KNEE LIFTER ROTATION ARM ASM.	ヒザアゲカイトンウデ (クミ)	(1)
8		229-32107	KNEE LIFTING ROTATING ARM	ヒザアゲカイトンウデ	(1)
9		NM-6060001-SE	NUT M6X1 TYPE1	六角 ナット M6 X 1 1種	(2)
10		SM-8063012-TR	SCREW M6 L=30	トメネジ	(2)
11		229-32206	SPRING	ヒザアゲカイトンウデバネ	(1)
12		RE-1000000-K0	E-RING 10	Eガタトメワ 10	(1)
13		229-32453	BRACKET ASM.	ヒザアテタテジクトリツケウデ (クミ)	(1)
14		229-32404	BRACKET	ヒザアテタテジクトリツケウデ	(1)
15		229-34707	SCREW	ヒザアテタテジクトリツケウデシメネジ	(2)
16		401-01720	SCREW_M6	膝上げ回転腕止めねじ	(1)
17		401-01541	KNEE_PRESS_CROSS_SHAFT	ヒザアテヨコジク	(1)
18		NM-6060001-SE	NUT M6X1 TYPE1	六角 ナット M6 X 1 1種	(1)
19		229-34251	KNEE PAD PLATE ASM.	ヒザアテイタ (クミ)	1
20		229-34608	KNEE PAD UPRIGHT SHAFT	ヒザアテタテジク	(1)
21		229-34400	KNEE PAD PLATE RUBBER	ヒザアテイタゴム	(1)
22		229-34202	KNEE PAD PLATE	ヒザアテイタ	(1)
23		229-34301	KNEE PAD PLATE SUPPORT	ヒザアテイタササエ	(1)
24		SM-9061203-SE	SCREW M6 L=12	ロックク ボルト M6 L=12	(1)
25		229-34509	KNEE PAD PLATE COVER	ヒザアテイタカバー	(1)
26		B8228-125-000	OIL RESERVOIR MAGNET	ジシヤク	1
27		229-31703	KNEE LIFTER PUSH ROD	ヒザアゲオシボウ	1

## 8. BELT COVER & BOBBIN COMPONENTS

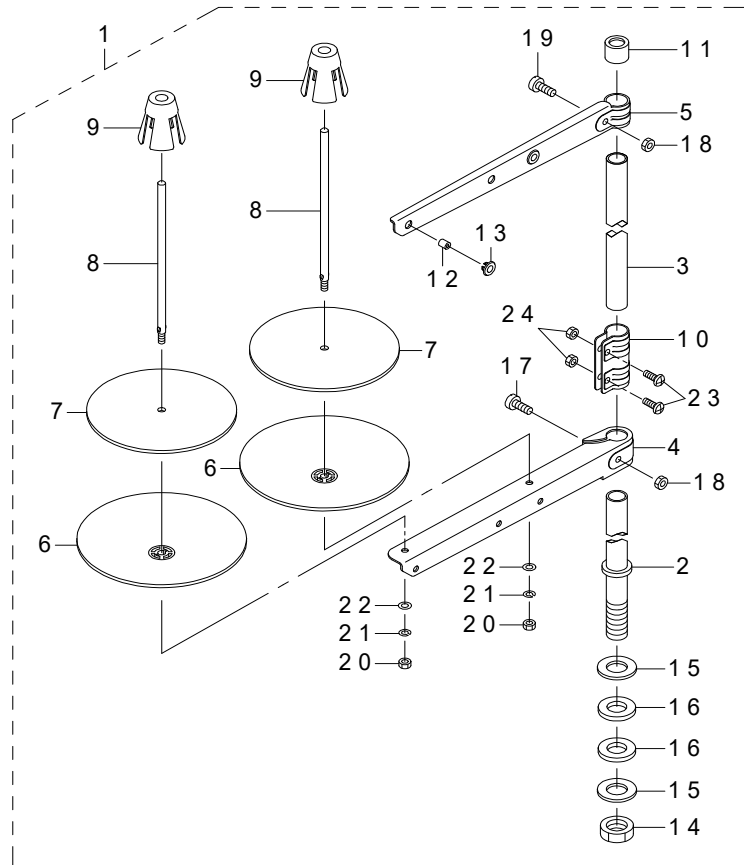
ベルトカバー・糸巻関係



REF.NO	NOTE	PART NO	DESCRIPTION	品名	Qty
1		229-33451	BELT COVER ASM.	ベルトカバー (クミ)	1
2		229-33402	BELT COVER A	ベルトカバー-A	(1)
3		229-33501	BELT COVER A CAP	ベルトカバー-Aキャップ	(1)
4		229-33659	BELT COVER B COMPL.	ベルトカバー-B (ケツゴウ)	(1)
5		229-33600	BELT COVER B	ベルトカバー-B	(1)
6		229-33758	BELT COVER B LID ASM.	ベルトカバー-Bフタ (クミ)	(1)
7		229-33907	BELT COVER STRUT	ベルトカバー-シチュウ	(1)
8		229-34004	SET SCREW	ベルトカバー-Aトメネジ	(2)
9		SS-4121415-SP	SCREW 3/16-28 L=14	ナベネジ 3/16-28 L=14	(1)
10		WP-0501016-SD	WASHER 5X10.5X1	ヒラザガネ 5X10.5X1	(1)
11		SK-3412000-SC	WOOD SCREW D=4.1 L=20	マルモクネジ D=4.1 L=20	(2)
12		WP-0450826-SC	WASHER 4.5X10X0.8	ヒラザガネ 4.5X10X0.8	(2)
13		229-27354	BOBBIN WINDER COMPL.	イトマキソウチ (ケツゴウ)	1
14		229-28501	THREAD TENSION POST BASE	イトマキイトチョウシボウダイ	(1)
15		SS-4110515-SP	SCREW 11/64-40 L=5	ナベネジ 11/64-40 L=5	(1)
16		229-28907	THREAD TENSION DISK	イトチョウシザラ	(2)
17		229-29004	THREAD TENSION SPRING	イトチョウシバネ	(1)
18		229-28808	NUT	イトチョウシナット	(1)
19		SS-7110350-SP	SCREW 11/64-40 L=3.5	マルヒラネジ 11/64-40 L=3.5	(1)
20		229-28402	CONTROL RUBBER HOLDING PLATE	セイギョゴムオサエイタ	(1)
21		229-28303	CONTROL RUBBER	セイギョゴム	(1)
22		229-28105	BOBBIN PRESSER	ボビンオサエ	(1)
23		SD-0490261-SP	HINGE SCREW D=4.9 H=2.6	ダンネジ D=4.9 H=2.6	(1)
24		SS-7081310-SP	SCREW 1/8-44 L=12.5	マルヒラネジ 1/8-44 L=12.5	(1)
25		SS-8110510-SP	SCREW 11/64-40 L=5	トメネジ 11/64-40 L=5	(1)
26		229-28709	THREAD TENSION POST	イトマキイトチョウシボウ	(1)
27		229-27305	BOBBIN WINDER BASE	イトマキダイ	(1)
28		229-27404	BOBBIN WINDER	イトマキクルマ	(1)
29		229-27602	BOBBIN WINDER SPINDLE	イトマキジク	(1)
30		SK-3412000-SC	WOOD SCREW D=4.1 L=20	マルモクネジ D=4.1 L=20	2
31		WP-0450826-SC	WASHER 4.5X10X0.8	ヒラザガネ 4.5X10X0.8	2

## 9. THREAD STAND COMPONENTS

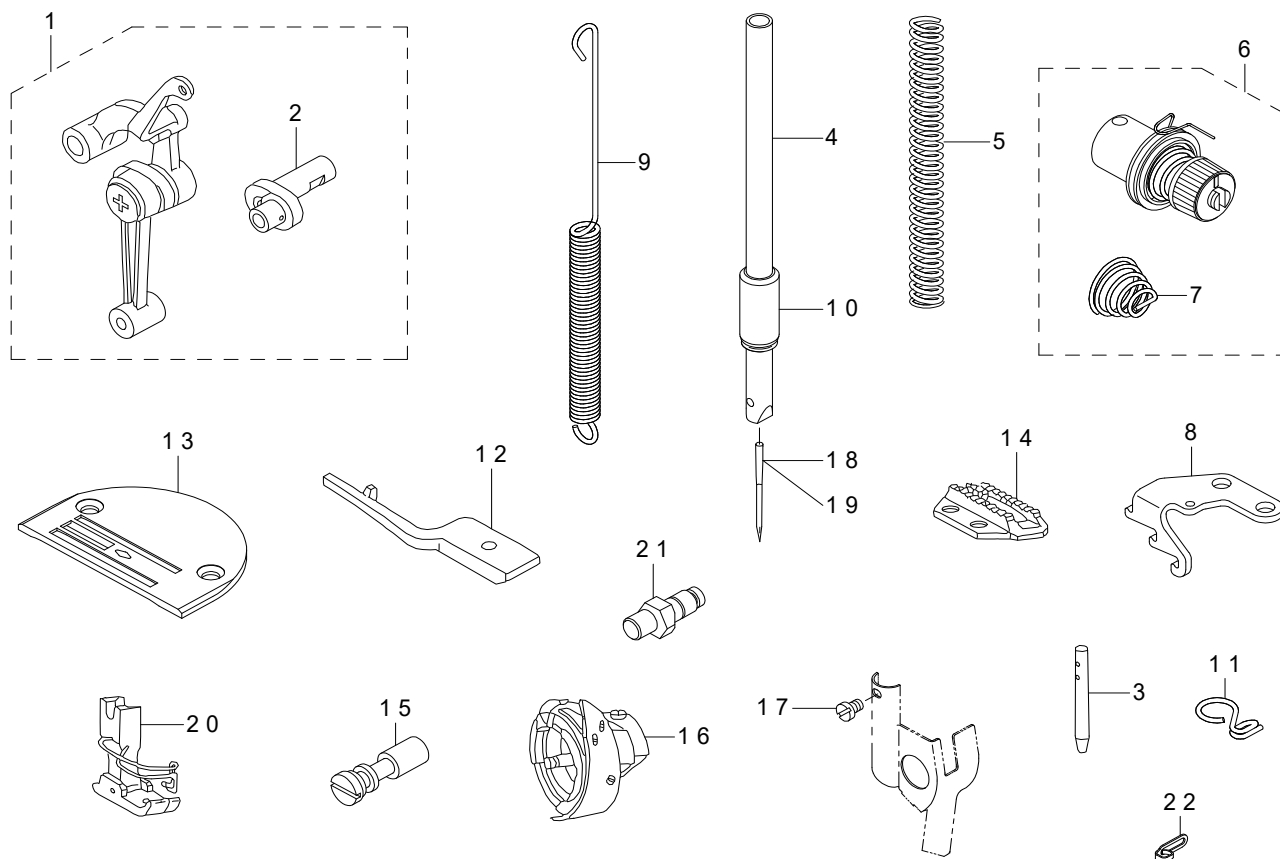
糸立装置関係



REF.NO	NOTE	PART NO	DESCRIPTION	品名	Qty
1		400-96354	THREAD STAND ASM.	糸立装置 (組)	1
2		400-85784	SPOOL REST ROD LOWER	糸立棒 (下)	(1)
3		400-85785	SPOOL REST ROD UPPER	糸立棒 (上)	(1)
4		400-85786	SPOOL REST ARM LOWER	糸立腕 (下)	(1)
5		400-85787	SPOOL REST ARM UPPER	糸立腕 (上)	(1)
6		400-85788	SPOOL REST	糸巻受皿	(2)
7		400-85789	SPOOL REST CUSHION	糸巻受皿クッション	(2)
8		400-85790	SPOOL PIN	糸巻受棒	(2)
9		400-85791	SPOOL RETAINER	糸巻振れ止め	(2)
10		400-85792	SPOOL REST ROD JOINT	糸立棒継手	(1)
11		400-85793	SPOOL REST ROD RUBBER CAP	糸立棒保護キャップ	(1)
12		400-85794	THREAD GUIDE	糸道	(2)
13		400-85795	THREAD GUIDE BUSHING	糸道ブッシュ	(2)
14		400-96325	SPOOL REST ROD NUT	糸立棒止ナット	(1)
15		WP-1612616-SE	WASHER 16X30X2.6	平座金	(2)
16		400-85796	SPOOL REST ROD RUBBER CUSHION	糸立棒防振ゴム	(2)
17		400-96326	SPOOL REST ARM LOWER SCREW	糸立腕 (下) 止めねじ	(1)
18		NM-6050001-SE	NUT M5	六角ナット M5	(2)
19		400-96327	SPOOL REST ARM UPPER SCREW	糸立腕 (上) 止めねじ	(1)
20		NM-6050001-SE	NUT M5	六角ナット M5	(2)
21		WS-0510002-KN	SPRING WASHER M5	ばね座金 M5	(2)
22		WP-0531001-SC	WASHER M5	平座金みがき丸 M5	(2)
23		SM-4051405-SE	SCREW M5 L=14	なべ小ねじ M5 L=14	(2)
24		NM-6050001-SE	NUT M5	六角ナット M5	(2)

# 10. EXCLUSIVE PARTS FOR DDL-8700H

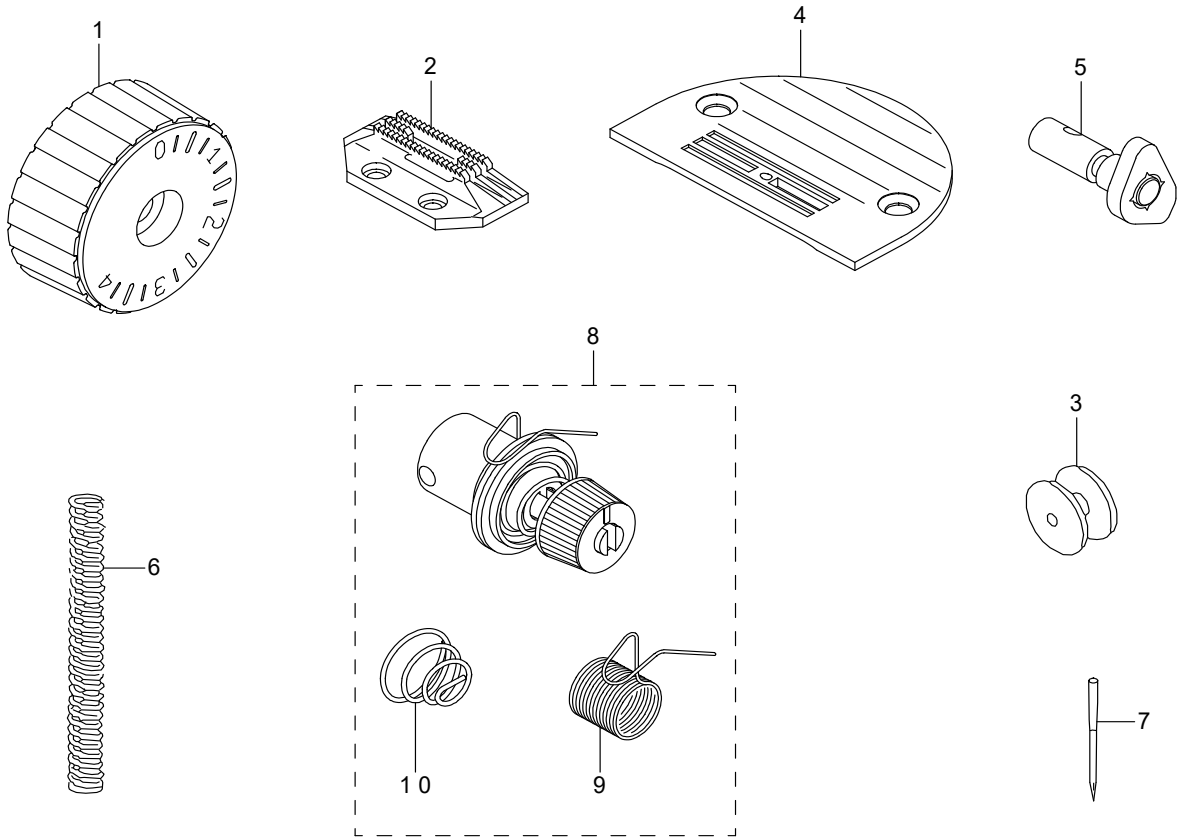
DDL - 8700 H 専用部品



REF.NO	NOTE	PART NO	DESCRIPTION	品名	Qty
1		401-03560	LINK_THREAD_TAKE-UP_LENER-H_ASM.	リンク天秤H (組)	1
2		401-09126	NEEDLE_BAR_CRANK_H	針棒クランクH	(1)
3		B1114-012-000	THREAD GUIDE PIN	イトアンナイボウ	1
4		229-70206	NEEDLE BAR	ハリボウ	1
5		B1505-552-000-A	PRESSER SPRING	オサエチョウセツバネ	1
6		229-62054	THREAD TENSION ASM.	イトチョウシ (クミ)	1
7		229-62005	THREAD TENSION SPRING	イトチョウシバネ	(1)
8		229-70602	FEED SPRING HOOK	オクリバネカケ	1
9		400-80725	ADJUSTING LINK SPRING	送り調節ばね	1
10		229-70313	NEEDLE BAR BUSHING LOWER	ハリボウシタメタル	1
11		400-23223	NEEDLE BAR THREAD GUIDE	ハリボウイトアンナイ	1
12		110-91709	POSITIONING FINGER	ナカガマオサエ H	1
13		B1109-555-H0B	THROAT PLATE (H)	ハリイタ H	1
14		B1613-555-H00	FEED DOG (H)	オクリバ H	1
15		B1213-552-000-A	OIL ADJUSTING PIN	クランクキュウチョウセツピン	1
16		110-92459	LUBRICATING HOOK ASM.	キュウユガマ クミ	1
17		SS-6080320-SP	SCREW 1/8-44 L=2.5	ヒラネジ 1/8-44 L=2.5	1
18	#01	MC-2005013-00	NEEDLE 134 NM130	ハリ 134 NM130	1
19		MDB-100B2100	NEEDLE DBX1 #21	ハリ DBX1 #21	1
20		D1524-555-EBL	PRESSER FOOT ASM.	ジュウオサエ クミ (ハリガードツキ)	1
21		229-71204	FEED REGULATOR BASE PIN	送り調節台ピン	1
22		110-91006	ARM THREAD GUIDE (HA)	アーム糸案内 (HA)	1
		NOTE(注記)	#01....FOR JE	JE 用	

# 11. EXCLUSIVE PARTS FOR DDL-8700A

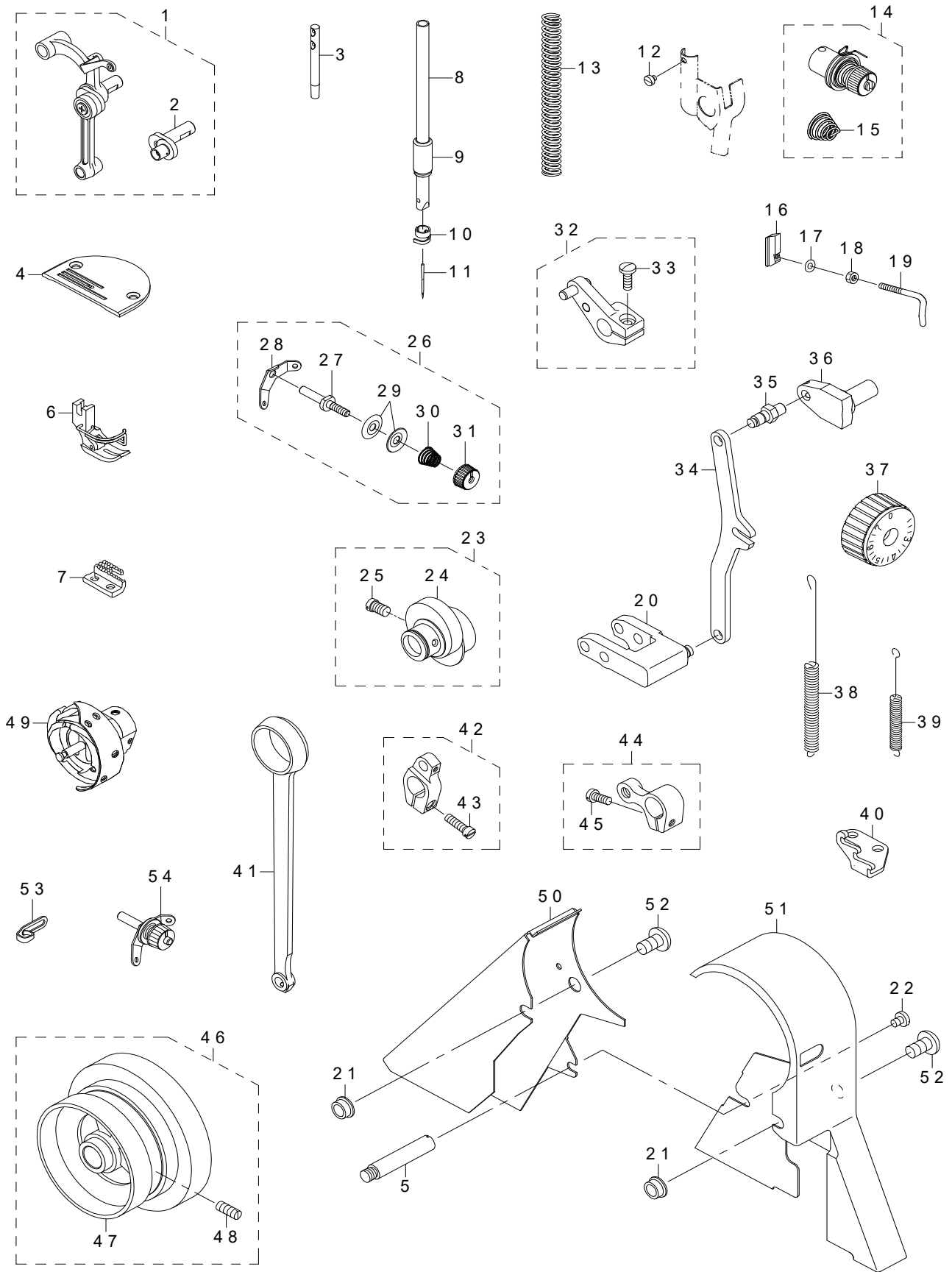
DDL - 8700 A 専用部品



REF.NO	NOTE	PART NO	DESCRIPTION	品 名	Qty
1		229-40506	FEED DIAL	オクリダイヤル	1
2		B1613-012-100	FEED DOG I	オクリバ I	1
3		229-64001	BOBBIN (A)	ボビン (A)	1
4		B1109-552-000	THROAT PLATE	ハリイタ	1
5		110-92558	HAND LIFTER CAM ASM.	オサエアゲカム (クミ)	1
6		B1505-227-T00-A	PRESSER SPRING T	オサエチョウセツバネ	1
7		MDA-100B0900	NEEDLE DAX1 #9	ハリ DAX1 #9	1
8		400-11503	THREAD TENSION ASM.	イトチョウシ (クミ)	1
9		400-54784	THREAD TAKE-UP SPRING	イトトリバネ	(1)
10		400-54785	THREAD TENSION SPRING	イトチョウシバネ	(1)

## 12. EXCLUSIVE PARTS FOR DDL-8700L

DDL-8700L 専用部品



REF.NO	NOTE	PART NO	DESCRIPTION	品名	Qty
1		110-62858	LINK THREAD TAKE-UP LEVER ASM.	リンクテンピン (ケツゴウ)	1
2		110-62809	NEEDLE BAR CRANK	ハリボウクランク	(1)
3		229-58300	NEEDLE THREAD GUIDE PIN	イトアンナイボウ	1
4		110-62007	THROAT PLATE A	ハリイタ A	1
5		110-23504	BELT COVER SUPPORT A	ベルトカバーシチュウ A	1
6		D1524-126-WBA	PRESSER FOOT ASM.	デフロンジユウオサエ (クミ)	1
7		110-62601	FEED DOG	オクリ	1
8		229-70206	NEEDLE BAR	ハリボウ	1
9		229-70313	NEEDLE BAR BUSHING LOWER	ハリボウシタメタル	1
10		229-70404	NEEDLE BAR THREAD HOOK	ハリボウイトカケ	1
11		MDB-100B2100	NEEDLE DBX1 #21	ハリ DBX1 #21	1
12		SS-6080320-SP	SCREW 1/8-44 L=2.5	ヒラネジ 1/8-44 L=2.5	1
13		B1505-552-000-A	PRESSER SPRING	オサエチョウセツバネ	1
14		229-62054	THREAD TENSION ASM.	イトチョウシ (クミ)	1
15		229-62005	THREAD TENSION SPRING	イトチョウシバネ	(1)
16		114-03805	THREAD GUIDE C FITTING PLATE	イトアンナイ C トリツケイタ	1
17		WP-0371016-SD	WASHER 3.7X8X1	ヒラザガネ 3.7X8X1	1
18		NS-6090310-SP	NUT 9/64-40	ロックナット 9/64-40	1
19		113-05513	ARM THREAD GUIDE C	アームイトアンナイ C	1
20		229-70958	FEED ADJUST LINK ASM.	オクリチョウセツリンク (クミ)	1
21		110-23603	BELT COVER COLLAR	ベルトカバーカラー	2
22		SS-7120640-SP	SCREW 3/16-28 L=6	マルヒラネジ 3/16-28 L=6	1
23		229-70552	FEED ECCENTRIC CAM ASM.	オクリヘンシンカム (クミ)	1
24		229-70503	FEED ECCENTRIC CAM L	オクリヘンシンカム L	(1)
25		229-72806	FEED ECCENTRIC CAM SETSCREW	オクリヘンシンカムトメネジ	(2)
26		229-45455	THREAD TENSION ASM. NO.1	ダイイチイトチョウシ (クミ)	1
27		229-45406	THREAD TENSION POST	ダイイチイトチョウシボウ	(1)
28		229-45604	THREAD TENSION GUIDE	ダイイチイトチョウシアンナイ	(1)
29		229-45802	THREAD TENSION DISK	ダイイチイトチョウシザラ	(2)
30		229-45505	THREAD TENSION SPRING	ダイイチイトチョウシバネ	(1)
31		229-45703	THREAD TENSION NUT	ダイイチイトチョウシナット	(1)
32		229-71550	FEED LEVER ARM ASM.	オクリレバーウデ (クミ)	1
33		SS-7121410-TP	SCREW 3/16-28 L=14	マルヒラネジ 3/16-28 L=14	(1)
34		229-71105	FEED REGULATOR ROD	オクリチョウセツロッド	1
35		229-71204	FEED REGULATOR BASE PIN	オクリチョウセツダイピン	1
36		229-71303	FEED REGULATOR BASE	オクリチョウセツダイ	1
37		229-71402	FEED DIAL	オクリダイヤル	1
38		113-02619	SPRING	オクリチョウセツダイバネ	1
39		229-71709	FEED REVERSE SPRING	オクリレバーバネ	1
40		229-70602	FEED SPRING HOOK	オクリバネカケ	1
41		229-70701	HORIZONTAL FEED ROD	スイヘイオクリロッド	1
42		229-70859	HORIZONTAL FEED ARM ASM.	スイヘイオクリウデ (クミ)	1
43		SS-6121610-SP	SCREW 3/16-28 L=15.5	ヒラネジ 3/16-28 L=15.5	(1)
44		229-72251	VERTICAL FEED ARM ASM.	ジヨウゲオクリウデ (クミ)	1
45		SS-6121610-SP	SCREW 3/16-28 L=15.5	ヒラネジ 3/16-28 L=15.5	(1)
46		229-70156	HAND WHEEL ASM.	ハズミグルマ (クミ)	1
47		229-70107	HAND WHEEL	ハズミグルマ	(1)
48		SS-8151550-SP	SCREW 15/64-28 L=15	トメネジ 15/64-28 L=15	(2)
49		110-62759	OIL HOOK ASM.	キュウユガマ (クミ)	1
50		110-72907	BELT COVER A	ベルトカバー A	1
51		110-73004	BELT COVER B	ベルトカバー B	1
52		SS-4701415-SD	SCREW	ナベネジ	2
53		110-91006	ARM THREAD GUIDE (HA)	アーム糸案内 (HA)	1
54		229-63458	THREAD TENSION ASM.	第一糸調子 (組)	1

# 13. LIST FOR INFORMATION OF CHANGE

## 変更情報リスト

As to the place changed, refer to the corresponding Rev. No.  
 When previous parts (Obsolated part) and new parts (Added parts) are not interchangeable with each other:  
 In this case, even obsolated parts (D.) can be ordered with the obsolated part number, so select the parts with changed dates and place your orders.

変更箇所は、該当Rev. No. 版をご参照ください。  
 部品の互換性がない変更の場合は、削除された品番でも、ご注文できます。

No. 1305-09 . . . Rev. No.

\*A: Added parts 追加部品 / D: Obsolated parts 削除部品 / E: Erratum 訂正

*	Rev. No.	Page 頁	Ref. No.	Parts No. 品番	*	Rev. No.	Page 頁	Ref. No.	Parts No. 品番		
	D	08	14	1	229-31851		A	08	14	1	401-02085



NUMERICAL INDEX OF PARTS

索引

PART NO 品番	PAGE 頁	REF NO	PART NO 品番	PAGE 頁	REF NO	PART NO 品番	PAGE 頁	REF NO	PART NO 品番	PAGE 頁	REF NO
B1109-552-000	2	35	SS-4080620-TP	10	34	WP-0480856-SP	10	57	229-10202	10	12
B1109-552-000	18	4	SS-4090615-SP	4	19	WP-0501016-SD	15	10	229-10459	10	27
B1109-555-HOB	17	13	SS-4110515-SP	10	37	WP-0531001-SC	16	22	229-10806	10	23
B1114-012-000	17	3	SS-4110515-SP	15	15	WP-1612616-SE	16	15	229-10905	10	24
B1213-552-000-A	17	15	SS-4110915-TP	6	33	WS-0510002-KN	16	21	229-11002	10	40
B1215-552-000	4	26	SS-4120615-SP	2	19				229-11101	10	13
B1305-012-0A0	6	14	SS-4120615-SP	2	20	110-02409	4	20	229-11309	10	22
B1306-155-0A0	6	16	SS-4120615-SP	12	6	110-02904	4	28	229-11408	10	1
B1307-155-0A0	6	19	SS-4120925-SP	2	7	110-10311	10	17	229-11507	10	2
B1308-155-0A0	6	21	SS-4120925-SP	2	40	110-15906	6	39	229-11606	10	4
B1505-227-T00-A	18	6	SS-4120925-SP	6	28	110-23504	20	5	229-11705	10	5
B1505-552-000-A	17	5	SS-4121415-SP	15	9	110-23603	20	21	229-11804	10	7
B1505-552-000-A	20	13	SS-4150915-SP	12	4	110-28008	2	46	229-12000	10	9
B1521-555-000	8	2	SS-4701415-SD	20	52	110-62007	20	4	229-12109	10	8
B1524-012-0BA	8	20	SS-6060210-SP	2	44	110-62601	20	7	229-12257	10	19
B1613-012-A00	10	33	SS-6080320-SP	17	17	110-62759	20	49	229-12505	10	20
B1613-012-I00	10	59	SS-6080320-SP	20	12	110-62809	20	2	229-12802	10	65
B1613-012-I00	18	2	SS-6080410-SP	2	3	110-62858	20	1	229-12901	10	39
B1613-555-H00	17	14	SS-6090620-TP	10	14	110-72907	20	50	229-13008	10	51
B1830-127-0A0	6	24	SS-6090620-TP	10	30	110-73004	20	51	229-13008	10	60
B1837-012-0A0	6	42	SS-6090620-TP	10	41	110-91006	17	22	229-13701	10	38
B8228-125-000	14	26	SS-6090670-TP	6	5	110-91006	20	53	229-13800	10	58
			SS-6090670-TP	10	3	110-91709	17	12	229-14105	10	52
CM-3002000-01	2	48	SS-6090910-SP	8	11	110-92459	17	16	229-15003	10	15
CM-3012000-01	2	51	SS-6110420-TP	6	30	110-92558	18	5	229-15201	10	48
			SS-6110610-TP	2	38	113-02619	20	38	229-15359	10	67
D1524-126-WBA	20	6	SS-6111010-TP	12	12	113-05513	20	19	229-16001	6	31
D1524-555-EBL	17	20	SS-6121610-SP	10	44	114-03805	20	16	229-16100	6	35
			SS-6121610-SP	20	43	114-15205	2	47	229-16308	6	27
MC-2005009-00	6	34	SS-6121610-SP	20	45				229-16407	6	32
MC-2005013-00	17	18	SS-6121860-SP	10	11	229-00401	2	8	229-16506	6	40
MDA-100B0900	18	7	SS-6151220-SP	10	66	229-00609	2	18	229-16555	6	38
MDB-100B1400	6	11	SS-6661110-SP	4	36	229-00757	2	4	229-17058	6	36
MDB-100B2100	17	19	SS-6700710-SH	14	5	229-01003	2	45	229-17157	6	29
MDB-100B2100	20	11	SS-7080510-TP	6	9	229-01201	2	42	229-18064	4	5
			SS-7081310-SP	15	24	229-01250	2	41	229-18072	4	4
NM-6050001-SE	16	18	SS-7091110-TP	8	8	229-01300	2	43	229-18106	4	10
NM-6050001-SE	16	20	SS-7110350-SP	15	19	229-01805	2	52	229-18304	4	12
NM-6050001-SE	16	24	SS-7110720-SP	2	50	229-03009	4	31	229-18403	4	6
NM-6060001-SE	14	9	SS-7110740-TP	10	53	229-03207	4	25	229-18502	4	7
NM-6060001-SE	14	18	SS-7111120-SP	10	68	229-03306	4	27	229-18601	4	8
NS-6090310-SP	20	18	SS-7120640-SP	20	22	229-03900	4	32	229-18700	4	9
NS-6680410-SP	10	42	SS-7120770-SH	10	6	229-04155	4	23	229-19203	4	3
			SS-7121410-TP	10	56	229-04155	10	49	229-19559	4	2
RC-0150001-KP	10	32	SS-7121410-TP	20	33	229-04155	10	61	229-20003	8	22
RC-0150001-KP	10	54	SS-7121610-SP	10	46	229-05004	6	23	229-20102	8	23
RC-1850001-KP	4	22	SS-7681650-TP	4	14	229-05103	6	25	229-20201	8	18
RE-0500000-K0	8	9	SS-8090670-SP	2	32	229-05202	6	26	229-20300	8	21
RE-0500000-K0	8	17	SS-8110410-TP	6	37	229-06002	6	3	229-20409	8	19
RE-0500000-K0	8	31	SS-8110510-SP	15	25	229-06101	6	2	229-20508	2	21
RE-0500000-K0	8	33	SS-8150710-TP	2	33	229-06200	6	8	229-20607	2	37
RE-0500000-K0	10	18	SS-8151150-TP	4	1	229-06309	6	10	229-20706	2	17
RE-0500000-K0	10	21	SS-8151550-SP	4	30	229-06457	6	4	229-20904	2	34
RE-1000000-K0	14	12	SS-8151550-SP	20	48	229-06606	4	11	229-21001	2	22
RO-0291801-00	4	33	SS-8660610-TP	4	17	229-06705	6	12	229-21209	2	29
RO-0371801-00	8	3	SS-8660610-TP	4	24	229-07208	8	28	229-21308	2	24
RO-0442401-00	4	18	SS-8660610-TP	10	50	229-07307	8	6	229-21407	2	25
RO-0781901-00	10	63	SS-8660610-TP	10	62	229-07406	8	27	229-21506	2	28
RO-0922702-00	10	16	SS-8660810-TP	6	15	229-07505	8	26	229-21605	2	30
RO-0982401-00	14	6	SS-8660810-TP	6	17	229-07554	8	24	229-21704	2	26
RO-1952401-00	12	2	SS-8660810-TP	6	20	229-07604	8	25	229-21803	2	27
			SS-8660810-TP	6	22	229-07703	8	35	229-23015	12	19
SD-0380552-SL	2	16	SS-8660810-TP	8	10	229-07802	8	1	229-23056	12	15
SD-0490261-SP	15	23	SS-8681650-TP	4	16	229-08008	8	32	229-23205	12	22
SD-0720331-SP	8	13				229-08156	8	30	229-23312	12	17
SD-1000801-SH	10	47	TA-0850604-R0	2	5	229-08305	8	34	229-23403	12	24
SE-4301041-SR	12	21	TA-0850604-R0	6	1	229-08354	8	29	229-23502	12	26
SK-3412000-SC	15	11	TA-1250406-R0	2	39	229-08552	8	4	229-23601	12	25
SK-3412000-SC	15	30	TA-1250705-R0	2	6	229-08701	8	7	229-23700	12	20
SL-4030851-SF	12	18	TA-2000502-R0	2	10	229-08800	8	14	229-23809	12	23
SM-4051405-SE	16	23	TA-2101002-R0	2	11	229-08909	8	12	229-23908	12	16
SM-8061010-TP	10	29				229-09006	8	15	229-24005	12	13
SM-8063012-TR	14	10	WP-0371016-SD	20	17	229-10004	4	37	229-24153	12	8
SM-9061203-SE	14	24	WP-0450826-SC	15	12	229-10053	4	35	229-24302	12	9
SS-2110920-TP	2	36	WP-0450826-SC	15	31	229-10103	4	34	229-24401	12	3

NUMERICAL INDEX OF PARTS

索引

PART NO 品番	PAGE 頁	REF NO	PART NO 品番	PAGE 頁	REF NO	PART NO 品番	PAGE 頁	REF NO	PART NO 品番	PAGE 頁	REF NO
229-24500	12	11	229-70602	20	40						
229-24609	12	5	229-70701	20	41						
229-24708	12	1	229-70859	20	42						
229-24906	12	14	229-70958	20	20						
229-25002	12	10	229-71105	20	34						
229-25101	12	7	229-71204	17	21						
229-27206	4	29	229-71204	20	35						
229-27305	15	27	229-71303	20	36						
229-27354	15	13	229-71402	20	37						
229-27404	15	28	229-71550	20	32						
229-27602	15	29	229-71709	20	39						
229-28105	15	22	229-71857	10	35						
229-28303	15	21	229-72251	20	44						
229-28402	15	20	229-72806	20	25						
229-28501	15	14									
229-28709	15	26	400-10007	6	13						
229-28808	15	18	400-11503	18	8						
229-28907	15	16	400-12126	2	2						
229-29004	15	17	400-12129	2	9						
229-31703	14	27	400-12444	6	7						
229-31901	14	3	400-12444	6	18						
229-32008	14	4	400-17805	8	5						
229-32107	14	8	400-23223	17	11						
229-32156	14	7	400-54784	18	9						
229-32206	14	11	400-54785	18	10						
229-32404	14	14	400-60989	8	16						
229-32453	14	13	400-80725	17	9						
229-32503	2	13	400-85784	16	2						
229-32552	2	12	400-85785	16	3						
229-32602	2	14	400-85786	16	4						
229-32701	2	15	400-85787	16	5						
229-32909	6	41	400-85788	16	6						
229-33402	15	2	400-85789	16	7						
229-33451	15	1	400-85790	16	8						
229-33501	15	3	400-85791	16	9						
229-33600	15	5	400-85792	16	10						
229-33659	15	4	400-85793	16	11						
229-33758	15	6	400-85794	16	12						
229-33907	15	7	400-85795	16	13						
229-34004	15	8	400-85796	16	16						
229-34202	14	22	400-89548	10	25						
229-34251	14	19	400-90058	6	6						
229-34301	14	23	400-93417	10	26						
229-34400	14	21	400-96325	16	14						
229-34509	14	25	400-96326	16	17						
229-34608	14	20	400-96327	16	19						
229-34707	14	15	400-96354	16	1						
229-40506	18	1	400-99083	2	49						
229-40654	10	55	401-00812	10	64						
229-41306	10	36	401-01462	10	31						
229-45307	2	31	401-01541	14	17						
229-45356	2	23	401-01720	14	16						
229-45406	20	27	401-01726	10	10						
229-45455	20	26	401-02085	14	1						
229-45505	20	30	401-02097	2	1						
229-45604	20	28	401-02264	10	28						
229-45703	20	31	401-03560	17	1						
229-45802	20	29	401-05231	4	21						
229-58300	20	3	401-05821	14	2						
229-62005	17	7	401-06606	4	13						
229-62005	20	15	401-06607	4	15						
229-62054	17	6	401-09126	17	2						
229-62054	20	14	401-09422	10	45						
229-63458	20	54	401-10379	10	43						
229-64001	18	3	401-16677	2	53						
229-70107	20	47									
229-70156	20	46									
229-70206	17	4									
229-70206	20	8									
229-70313	17	10									
229-70313	20	9									
229-70404	20	10									
229-70503	20	24									
229-70552	20	23									
229-70602	17	8									