

PARTS LIST

DDL-8100B-7/7R PARTS LIST

下記 URL (PARTS Website/PC サイト) より、便利な検索機能のついた Web Parts Book をご利用頂けます。
ご利用には会員登録が必要です。(無料)

<https://juki.aftama.com/JUKI/JA>

You can use a Web Parts Book with a convenient search function from the URLs (PARTS Website/PC-site) below. To use the PARTS Website, free membership registration is required.

<https://juki.aftama.com/JUKI/EN>

HOW TO MAKE USE OF THIS PARTS LIST

1.Explanation of codes

1)"*" mark.....means this part is changed from the previous parts book.

As to the details of the change, refer to "List for information of change".

2)"#01".....refer to "Note" explanation at bottom of page.

2.Codes on the "Qty" column

• Each numeral indicates the number of parts required.

• "0.1" and "2.5" indicate the length (in meters) of the respective parts.

3.Parentheses mean that the corresponding part is a subpart that constructs an assembly part.

4.Dotted lines on the Figures indicate assembly parts.

5.As to the parts with marks of "☆"(consumable parts) and "◎"(optional parts)on the respective parts,

it is recommended to prepare spares.

パーツリストご利用に際して

1."注記"欄の記号説明

1)"*"印..... 前回のパーツブックに比較して今回変更された部品を意味します。

変更内容は"変更情報リスト"を参照してください。

2)"#01"..... ページ下の"注記"の説明を参照してください。

2.数量欄の数字は、個数を表し、0.1、2.5等の数値は、長さ(単位メートル)を表します。

3.数量欄の()は、組部品を構成している子部品であることを意味します。

4.イラストページの-----枠は、組構成であることを意味します。

5.リストページの"☆"(消耗部品)、"◎"(オプション部品)の印がついた部品は、

予備を準備しておくことをお奨めします。

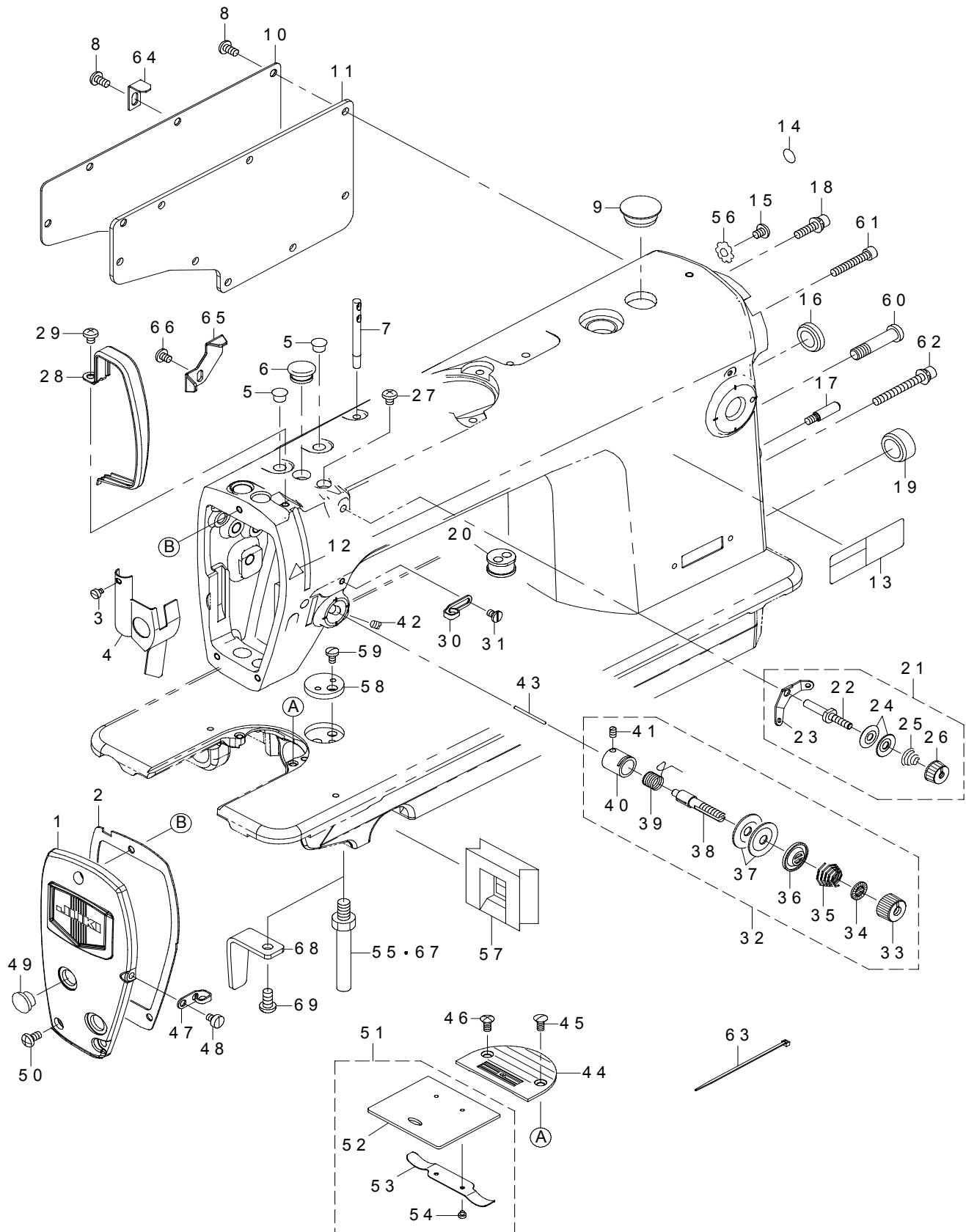
CONTENTS

目次

1. MACHINE FRAME & MISCELLANEOUS COVER COMPONENTS	1
頭部・外装関係	
2. BOBBIN WINDER COMPONENTS	3
糸巻装置関係	
3. MAIN SHAFT & THREAD TAKE-UP LEVER COMPONENTS.....	5
上軸・天秤関係	
4. NEEDLE BAR, UPRIGHT SHAFT & HOOK DRIVING SHAFT COMPONENTS	7
針棒・立軸・下軸関係	
5. HAND LIFTER COMPONENTS	9
押え上げ関係	
6. FEED MECHANISM COMPONENTS	11
送り関係	
7. THREAD TRIMMER COMPONENTS (FOR DDL-8100B-7)	13
糸切り装置関係 (DDL-8100B-7用)	
8. THREAD TRIMMER COMPONENTS (FOR DDL-8100B-7R).....	15
糸切り装置関係 (DDL-8100B-7R用)	
9. AUTOMATIC REVERSE FEED COMPONENTS	17
自動逆送り関係	
10. WIPER COMPONENTS	18
ワイパー関係	
11. OIL LUBRICATION COMPONENTS	19
給油関係	
12. OIL RESERVOIR COMPONENTS	21
油溜関係	
13. PSC UNIT	23
PSC ユニット	
14. LIST FOR INFORMATION OF CHANGE	24
変更情報リスト	
NUMERICAL INDEX OF PARTS	25
索引	

1. MACHINE FRAME & MISCELLANEOUS COVER COMPONENTS

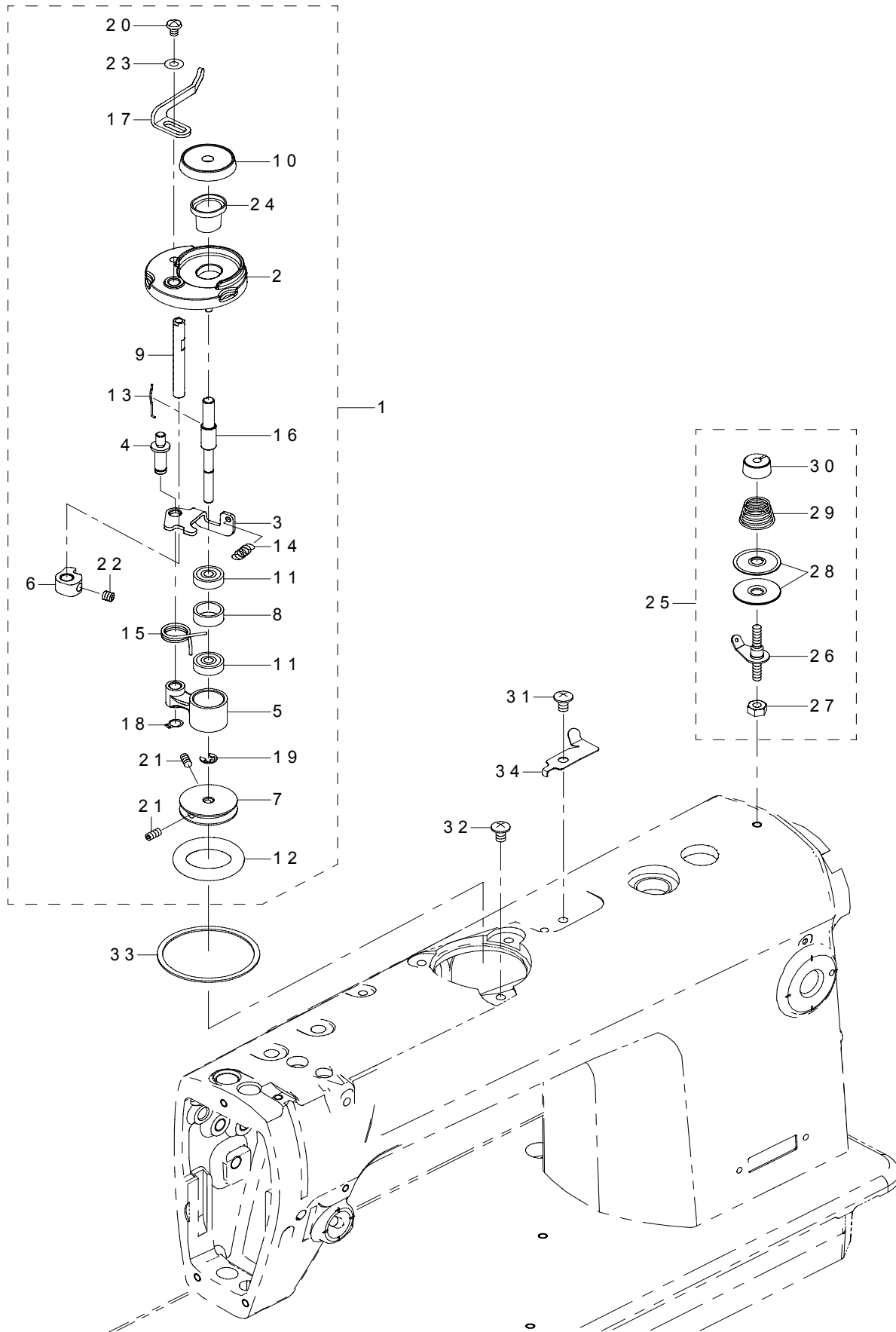
頭部・外装関係



REF.NO	NOTE	PART NO	DESCRIPTION	品名	Qty
1		401-02097	FACE_PLATE_ASM.	面板(組)	1
2		400-12126	FACE PLATE PACKING	面板パッキン	1
3		SS-6080320-SP	SCREW 1/8-44 L=2.5	平ねじ 1/8-44 L=2.5	1
4		229-00757	FACE PLATE OIL SHIELD ASM.	面部油防板(組)	1
5		TA-0850604-R0	RUBBER PLUG	止め栓	2
6		TA-1250705-R0	RUBBER PLUG	止め栓	1
7		229-58300	NEEDLE THREAD GUIDE PIN	糸案内棒	1
8		SS-4120915-SP	SCREW 3/16-28 L=9	なべねじ 3/16-28 L=9	8
9		TA-2100904-R0	RUBBER PLUG	止め栓	1
10		229-00401	WINDOW PLATE	窓板	1
11		400-12129	SIDE PLATE PACKING	窓板パッキン	1
12		CM-3002000-01	ATTENTION SEAL	指げが注意シール(16)	1
13		401-02261	SAFETY_LABEL_S	安全ラベル	1
14		229-01805	GROUND MARK	グランドマーク	1
15		SS-4120615-SP	SCREW 3/16-28 L=6	なべねじ 3/16-28 L=6	1
16		TA-2000502-R0	RUBBER PLUG	止め栓	1
17		401-15888	LEVER_STOPPER_ASSY	レバーストッパー組	1
18		SL-6052092-TN	SCREW	座金付き六角穴付きボルト	1
19		TA-2101002-R0	RUBBER PLUG	止め栓	1
20		401-11022	MAGNET CORD RUBBER	マグネットコードゴム	1
21		229-45463	THREAD TENSION ASM. NO.1	第一糸調子(組)	1
22		229-45414	THREAD TENSION POST	第一糸調子棒	(1)
23		229-45604	THREAD TENSION GUIDE	第一糸調子案内	(1)
24		229-45802	THREAD TENSION DISK	第一糸調子皿	(2)
25		229-45505	THREAD TENSION SPRING	第一糸調子ばね	(1)
26		229-45703	THREAD TENSION NUT	第一糸調子ナット	(1)
27		SS-4120615-SP	SCREW 3/16-28 L=6	なべねじ 3/16-28 L=6	1
28		229-00609	THREAD TAKE-UP LEVER COVER	天秤カバー	1
29		SS-4120615-SP	SCREW 3/16-28 L=6	なべねじ 3/16-28 L=6	1
30		229-20508	ARM THREAD GUIDE A	アーム糸案内 A	1
31		229-21001	SCREW	アーム糸案内 A 止めねじ	1
32		401-26850	THREAD TENSION ASM.	糸調子(組)	1
33		229-21308	THREAD TENSION NUT	糸調子ナット	(1)
34		229-21407	ROTATION STOPPER	糸調子皿回転止め	(1)
35		401-12420	THREAD TENSION SPRING M	糸調子ばね M	(1)
36		229-21803	DISK STOPPER	糸調子皿押え	(1)
37		229-21506	THREAD TENSION DISK	糸調子皿	(2)
38		229-21209	THREAD TENSION POST	糸調子棒	(1)
39		229-21605	THREAD TAKE-UP SPRING	糸取りばね	(1)
40		229-45307	THREAD TENSION POST BASE	糸調子棒台	(1)
41		SS-8090670-SP	SCREW 9/64-40 L=5.5	止めねじ 9/64-40 L=5.5	(1)
42		SS-8150710-TP	SCREW 15/64-28 L=7	止めねじ 15/64-28 L=7	1
43		229-20904	TENSION RELEASING	糸緩めピン	1
44		B1109-552-000	THROAT PLATE	針板	1
45		SS-2110920-TP	SCREW 11/64-40 L=8.5	丸皿ねじ 11/64-40 L=8.5	1
46		SS-2110915-SP	SCREW 11/64-40 L=8.5	丸皿ねじ 11/64-40 L=8.5	1
47		229-20607	ARM THREAD GUIDE B	アーム糸案内 B	1
48		SS-6110610-TP	SCREW 11/64-40 L=6	平ねじ 11/64-40 L=6	1
49		TA-1250406-R0	RUBBER PLUG D=12.5 L=4	止め栓 D=12.5 L=4	2
50		SS-4120915-SP	SCREW 3/16-28 L=9	なべねじ 3/16-28 L=9	3
51		229-01250	SLIDE PLATE ASM.	滑り板(組)	1
52		229-01201	SLIDE PLATE	滑り板	(1)
53		229-01300	SLIDE PLATE SPRING	滑り板ばね	(1)
54		SS-6060210-SP	SCREW 3/32-56 L=1.9	平ねじ 3/32-56 L=1.9	(2)
55	#01	229-01003	BED SCREW STUD	ベッド支柱	4
56		WT-0530002-KS	TOOTHED WASHER D=5.3	歯付き座金 D=5.3	1
57	#01	229-35407	BED OIL SHIELD RUBBER	ベッド油防ゴム	1
58		400-99083	RULER STOP SEAT	定規止め座	1
59		SS-7110720-SP	SCREW 11/64-40 L=7	丸平ねじ 11/64-40 L=7	2
60		401-26305	SCREW_5/16-24_35	電装固定ねじ	1
61		SM-6053052-TN	SCREW	六角穴ボルト M5 L=30	1
62		SL-6054592-TN	SCREW	座金付き六角穴付きボルト	1
63		EA-9500B01-00	CABLE BAND	束線バンド	1
64		401-26308	CORD_CLAMP	コード止金具	1
65	#03	401-11896	CORD_CLAMP	コード止金具(ワイパー無し)	1
66	#03	SS-4120615-SP	SCREW 3/16-28 L=6	なべねじ 3/16-28 L=6	1
67	#02	229-01003	BED SCREW STUD	ベッド支柱	3
68	#02	401-32099	BED_STD_R	ベッド支柱 R	1
69	#02	SS-4151215-SP	SCREW 15/64-28 L=12	なべねじ 15/64-28 L=12	1
		NOTE(注記)	#01.....FOR DDL-8100B-7 #02.....FOR DDL-8100B-7R #03.....FOR OB	DDL-8100B-7用 DDL-8100B-7R用 OB用	

2. BOBBIN WINDER COMPONENTS

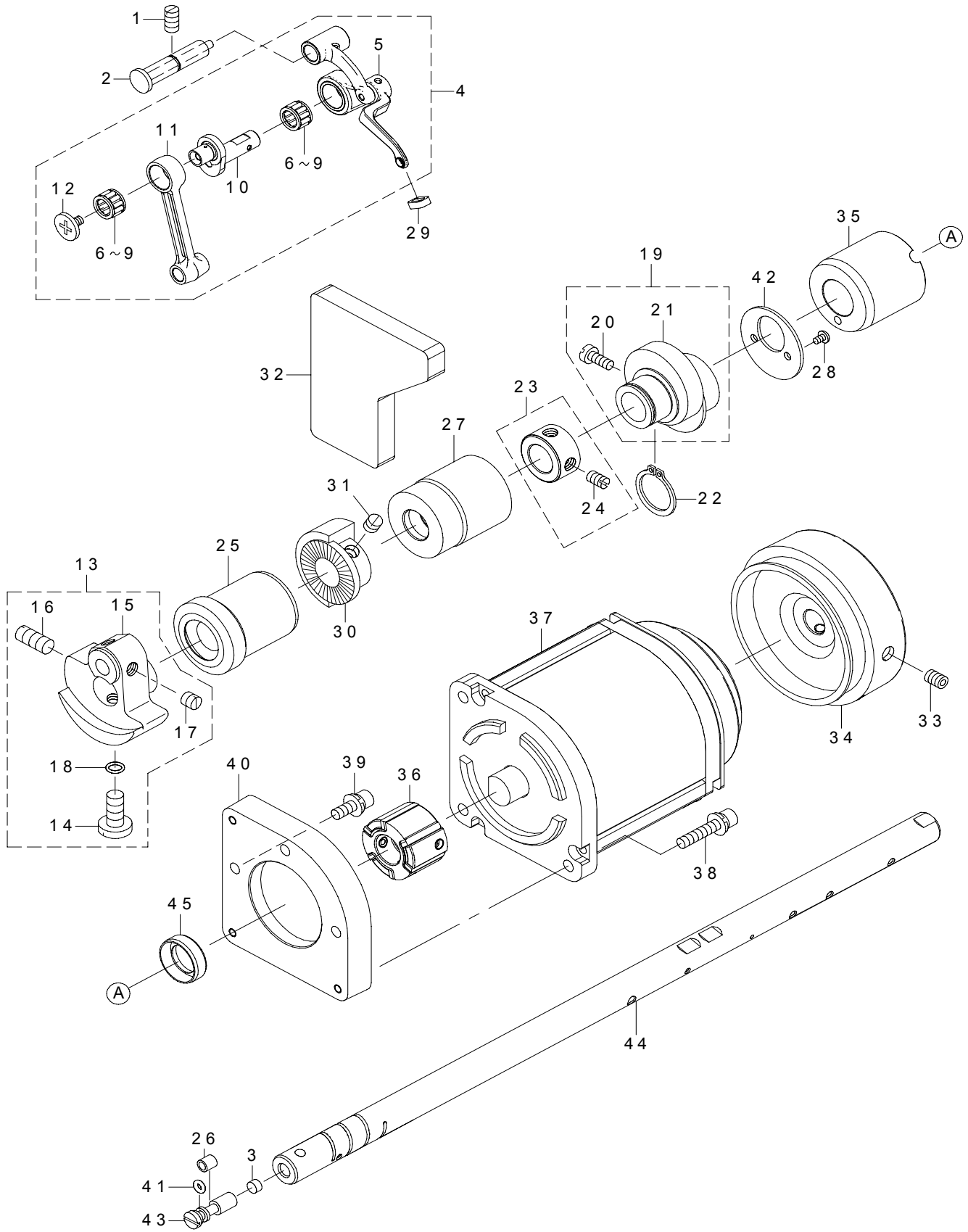
糸巻装置関係



REF.NO	NOTE	PART NO	DESCRIPTION	品名	Qty
1		401-10976	BOBBIN_WINDER_UNIT	糸巻き装置結合	1
2		262-60109	BTW_BASE	糸巻き取付け台	(1)
3		262-60208	BTW_CAM_PLATE	糸巻き調節板	(1)
4		262-60307	BTW_BASE_SHAFT	糸巻き調節板軸	(1)
5		262-60406	BTW_SHAFT_BASE	糸巻き腕	(1)
6		262-60505	BTW_CAM_LEVER	糸巻きカム	(1)
7		262-60604	BTW_WHEEL	糸巻き車	(1)
8		262-60802	BTW_BEARING_SPACER	ベアリングスペーサー	(1)
9		262-61008	BTW_LEVER_SHAFT	糸巻きレバー軸	(1)
10		262-61206	BTW_SPACER	ボビン座	(1)
11		262-61305	BTW_BEARING	糸巻き軸ベアリング	(2)
12	☆	262-61503	BTW_WHEEL_RUBBER	糸巻き摩擦車	(1)
13	☆	262-61602	BOBBIN_SPRING	ボビン止めばね	(1)
14		262-61701	BTW_SPRING	糸巻き調節板戻しばね	(1)
15		400-11144	BTW_TORSION_SPRING	糸巻きねじりばね	(1)
16		401-10975	BTW_SHAFT	糸巻き軸	(1)
17		400-21933	BTW_LEVER	糸巻きレバー	(1)
18		RC-0560711-KP	RETAINING RING	C形止め輪	(1)
19		RE-0400000-K0	E-RING 4	E形止め輪 4	(1)
20		SM-5040655-SN	SCREW	バインドねじ	(1)
21		SM-8040802-TP	SCREW M4X8	止めねじ M4 X 0.7 L=8	(2)
22		SM-8050502-TP	SCREW M5 L=5	止めねじ	(1)
23		WP-0450826-SC	WASHER 4.5X10X0.8	平座金 4.5 X 10 X 0.8	(1)
24		401-19475	OIL_GUARD	オイルガード	(1)
25		401-10731	BOBBIN_THREAD_TENSION_ASSY	糸巻き糸調子(組)	1
26		401-10734	BOBBIN_THREAD_ROD_ASSY	糸巻き糸調子棒(結合)	(1)
27		NS-6120630-SP	NUT 3/16-28	六角ナット 3/16-28	(1)
28		229-21506	THREAD TENSION DISK	糸調子皿	(2)
29		D7133-555-B00	CONNECTING ROD SPRING	下連結棒ばね	(1)
30	☆	229-45703	THREAD TENSION NUT	第一糸調子ナット	(1)
31		SM-0050801-SC	SCREW	トラスねじ M5 L=8	1
32		SM-0050801-SC	SCREW	トラスねじ M5 L=8	3
33	*	401-63521	PACKING	糸巻き取付け台パッキン	1
34		400-37008	THREAD_CUTTER	糸切り保持板	1

3. MAIN SHAFT & THREAD TAKE-UP LEVER COMPONENTS

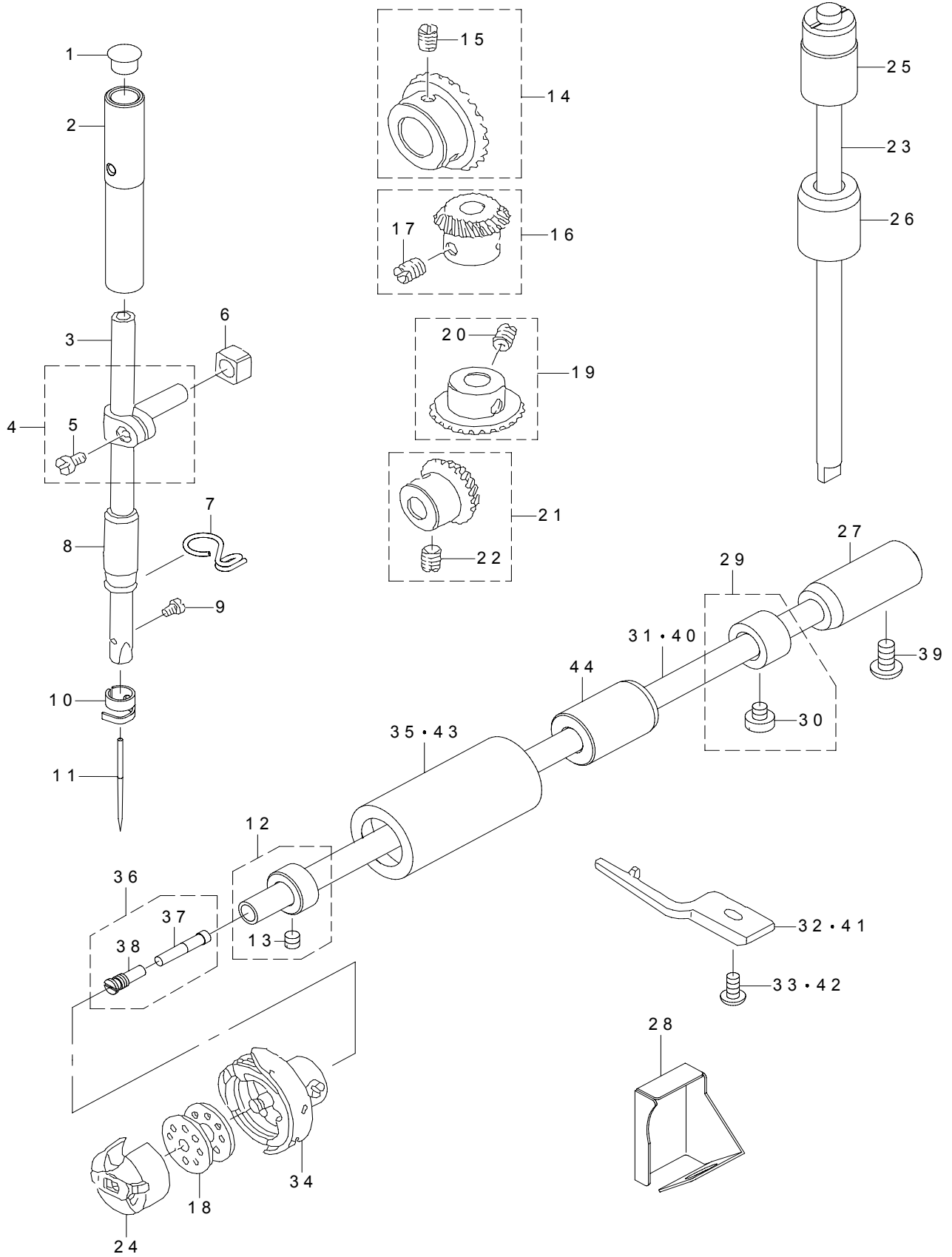
上軸・天秤関係



REF.NO	NOTE	PART NO	DESCRIPTION	品名	Qty
1		SS-8151150-TP	SCREW 15/64-28 L=10.5	止めねじ 15/64-28 L=10.5	1
2		229-19559	THREAD TAKE-UP CRANK SHAFT ASM.	天秤支え軸 (組)	1
3		110-02904	ROLLER FELT	面部油量調節フェルト	1
4		401-03560	LINK_THREAD_TAKE-UP_LENER-H_ASM.	リンク天秤 H (組)	1
5		229-18064	THREAD_TAKE-UP_LEVER_ASM.	リンク天秤 (組)	(1)
6	#01	229-18403	NEEDLE BEARING A	天秤ニードル軸受 A	(2)
7	#01	229-18502	NEEDLE BEARING B	天秤ニードル軸受 B	(2)
8	#01	229-18601	NEEDLE BEARING C	天秤ニードル軸受 C	(2)
9	#01	229-18700	NEEDLE BEARING D	天秤ニードル軸受 D	(2)
10		401-09126	NEEDLE_BAR_CRANK_H	針棒クランク H	(1)
11		229-06606	NEEDLE BAR CRANK ROD	針棒クランクロッド	(1)
12		229-18304	LEFT SCREW	天秤クランク左ねじ	(1)
13		401-10390	COUNTER_WEIGHT_ASM.	釣合錘 (組)	1
14		SS-7681650-TP	SCREW 9/32-28 L=16	丸平ねじ 9/32-28 L=16	(1)
15		401-10376	COUNTER_WEIGHT	釣合錘	(1)
16		SS-8681650-TP	SCREW 9/32-28 L=16	止めねじ 9/32-28 L=16	(1)
17		SS-8660610-TP	SCREW 1/4-40 L=6	止めねじ 1/4-40 L=6	(2)
18		RO-0442401-00	RUBBER RING	Oリング	(1)
19		229-10053	FEED DRIVE ECCENTRIC CAM ASM.	送り偏心カム (組)	1
20		SS-6661110-SP	SCREW 1/4-40 L=11	平ねじ 1/4-40 L=11	(2)
21		229-10004	FEED DRIVE ECCENTRIC CAM	送り偏心カム	(1)
22		RC-1850001-KP	SNAP RING 18.5	C形止め輪 18.5	1
23	*	401-37502	THRUST_COLLAR_ASM	上軸スラストカラー (組)	1
24		SS-8660610-TP	SCREW 1/4-40 L=6	止めねじ 1/4-40 L=6	(2)
25		229-03207	MAIN SHAFT BUSHING FRONT	上軸前メタル	1
26		B1215-552-000	OIL ADJUSTING COLLAR	クランク油量調節カラー	1
27		229-03306	BUSHING INTERMEDIATE	上軸中メタル	1
28		SS-4090615-SP	SCREW 9/64-40 L=6	なべねじ 9/64-40 L=6	2
29		229-19203	OIL PROTECTING RUBBER	天秤油切りゴム	1
30		401-26410	DRIVING_WHEEL	糸巻き駆動車	1
31		SS-8660610-TP	SCREW 1/4-40 L=6	止めねじ 1/4-40 L=6	2
32		401-11424	FILTER	フィルター	1
33		SM-80608A2-TP	SCREW M6 L=8	六角穴付き止めねじ M6 L=8	2
34		401-26307	HAND_PULLEY	プーリー	1
35		401-26297	MAIN_SHAFT_BUSHING	上軸後メタル	1
36		401-26300	COUPLING_ASSY	カップリング組	1
37		401-30872	AC SERVO MOTOR	AC サーボモータ	1
38		SL-6052592-TN	BOLT	座金付き六角穴ボルト	3
39		SL-6051492-TN	BOLT	座金付き六角穴ボルト	3
40		401-30875	MOTOR BASE	モータ取付台	1
41		RO-0291801-00	RUBBER RING	Oリング	1
42		229-10103	THRUST COLLAR	送り偏心カムスラスト受	1
43		B1213-552-000	OIL ADJUSTING PIN	クランク油量調節ピン	1
44		401-26299	MAIN_SHAFT	上軸	1
45	*	401-39216	OIL_SEAL	オイルシール	1
		NOTE(注記)	#01.....SELECTIVE PARTS	選択部品	

4. NEEDLE BAR, UPRIGHT SHAFT & HOOK DRIVING SHAFT COMPONENTS

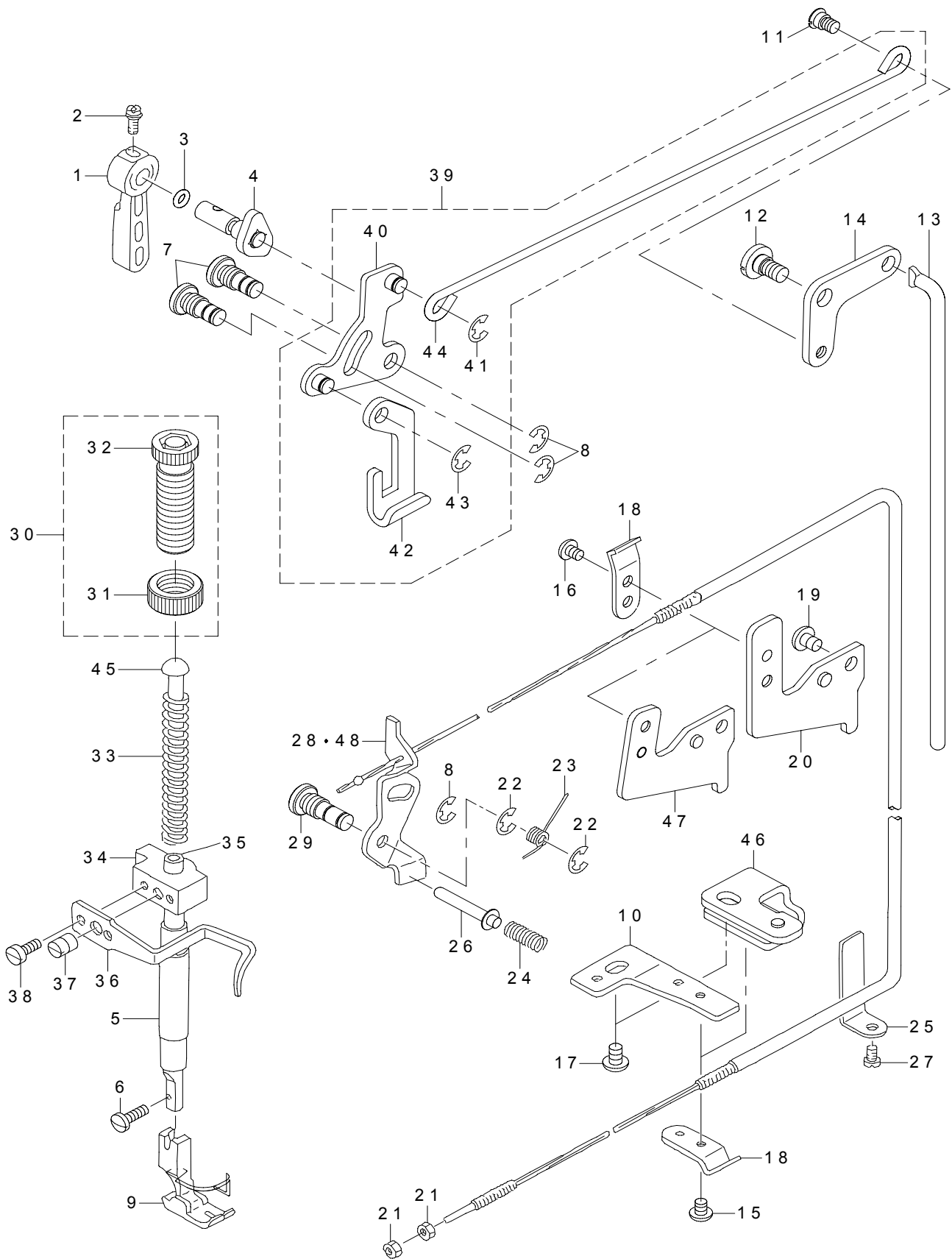
針棒 · 立軸 · 下軸關係



REF.NO	NOTE	PART NO	DESCRIPTION	品名	Qty
1		TA-0850604-R0	RUBBER PLUG	止め栓	1
2		229-06101	NEEDLE BAR BUSHING UPPER	針棒上メタル	1
3		229-39508	NEEDLE BAR	針棒	1
4		229-06457	NEEDLE BAR HOLDER ASM.	針棒抱き (組)	1
5		SS-6090670-TP	SCREW 9/64-40 L=6	平ねじ 9/64-40 L=6	(1)
6		400-90058	SLIDE BLOCK	針棒抱き案内コ口	1
7		400-23223	NEEDLE BAR THREAD GUIDE	針棒糸案内	1
8		229-70313	HOOK DRIVING SHAFT BUSH FRONT	針棒下メタル	1
9	☆	SS-7080510-TP	SCREW 1/8-44 L=4.5	丸平ねじ 1/8-44 L=4.5	1
10		229-70404	NEEDLE BAR THREAD HOOK	針棒糸掛け	1
11	☆	MDB-100B1400	NEEDLE DBX1 #14	針 DBX1 #14	1
12		229-17058	THRUST COLLAR ASM. FRONT	下軸スラスト受前 (組)	1
13		SS-8110410-TP	SCREW 11/64-40 L=3.5	止めねじ 11/64-40 L=3.5	(2)
14		400-90002	UPPER LARGE BEVEL GEAR ASM.	上傘歯車大 (組)	1
15		SS-8660810-TP	SCREW 1/4-40 L=8	止めねじ 1/4-40 L=8	(2)
16		400-90003	UPPER SMALL BEVEL GEAR ASM.	上傘歯車小 (組)	1
17		SS-8660810-TP	SCREW 1/4-40 L=8	止めねじ 1/4-40 L=8	(2)
18	☆	229-32909	BOBBIN	ボビン	1
19		400-90004	LOWER LARGE BEVEL GEAR ASM.	下傘歯車大 (組)	1
20		SS-8660810-TP	SCREW 1/4-40 L=8	止めねじ 1/4-40 L=8	(2)
21		400-90005	LOWER SMALL BEVEL GEAR ASM.	下傘歯車小 (組)	1
22		SS-8660810-TP	SCREW 1/4-40 L=8	止めねじ 1/4-40 L=8	(2)
23		229-05004	UPRIGHT SHAFT	立軸	1
24	☆	110-38759	BOBBIN CASE ASM.	ボビンケース (ばね入り)	1
25		229-05103	UPRIGHT SHAFT BUSHING UPPER	立軸上メタル	1
26		229-05202	UPRIGHT SHAFT BUSHING LOWER	立軸下メタル	1
27	*	401-37498	LOWER_SHAFT_BUSHING_REAR	下軸後メタル	1
28	#01	229-42601	OIL SHIELD	下軸前油防板	1
29	*	401-36014	THRUST COLLAR ASM.	下軸スラスト受後ろ (組)	1
30		SS-6110420-TP	SCREW 11/64-40 L=4.8	平ねじ 11/64-40 L=4.8	(2)
31	#01	229-16001	HOOK DRIVING SHAFT	下軸	1
32	#01	229-42502	INNER HOOK PRESSER	中釜押え	1
33	#01	SS-4110915-TP	SCREW 11/64-40 L=9	なべねじ 11/64-40 L=9	1
34	☆ *	401-53440	HOOK ASM.	給油釜組	1
35	#01	229-16100	HOOK DRIVING SHAFT BUSH FRONT	下軸前メタル	1
36		229-16555	OIL SEAL SCREW ASM.	下軸前止めねじ (組)	1
37		110-15906	OIL WICK	下軸前止めねじ油芯	(1)
38		229-16506	SET SCREW	下軸前止めねじ	(1)
39		SS-4120915-SP	SCREW 3/16-28 L=9	なべねじ 3/16-28 L=9	1
40	#02	401-27192	HOOK_DRIVING_SHAFT	釜軸	1
41	#02	229-16407	BOBBIN CASE POSITIONING FINGER	中釜押え	1
42	#02	SS-6111210-SP	SCREW 11/64-40 L=12	平ねじ 11/64-40 L=12	1
43	#02	401-27177	HOOK_DRIVING_SHAFT_F	釜軸前メタル	1
44	#02	401-27191	HOOK_DRIVING_SHAFT_M	釜軸中メタル	1
		NOTE(注記)	#01....FOR DDL-8100B-7 #02....FOR DDL-8100B-7R	DDL-8100B-7用 DDL-8100B-7R用	

5. HAND LIFTER COMPONENTS

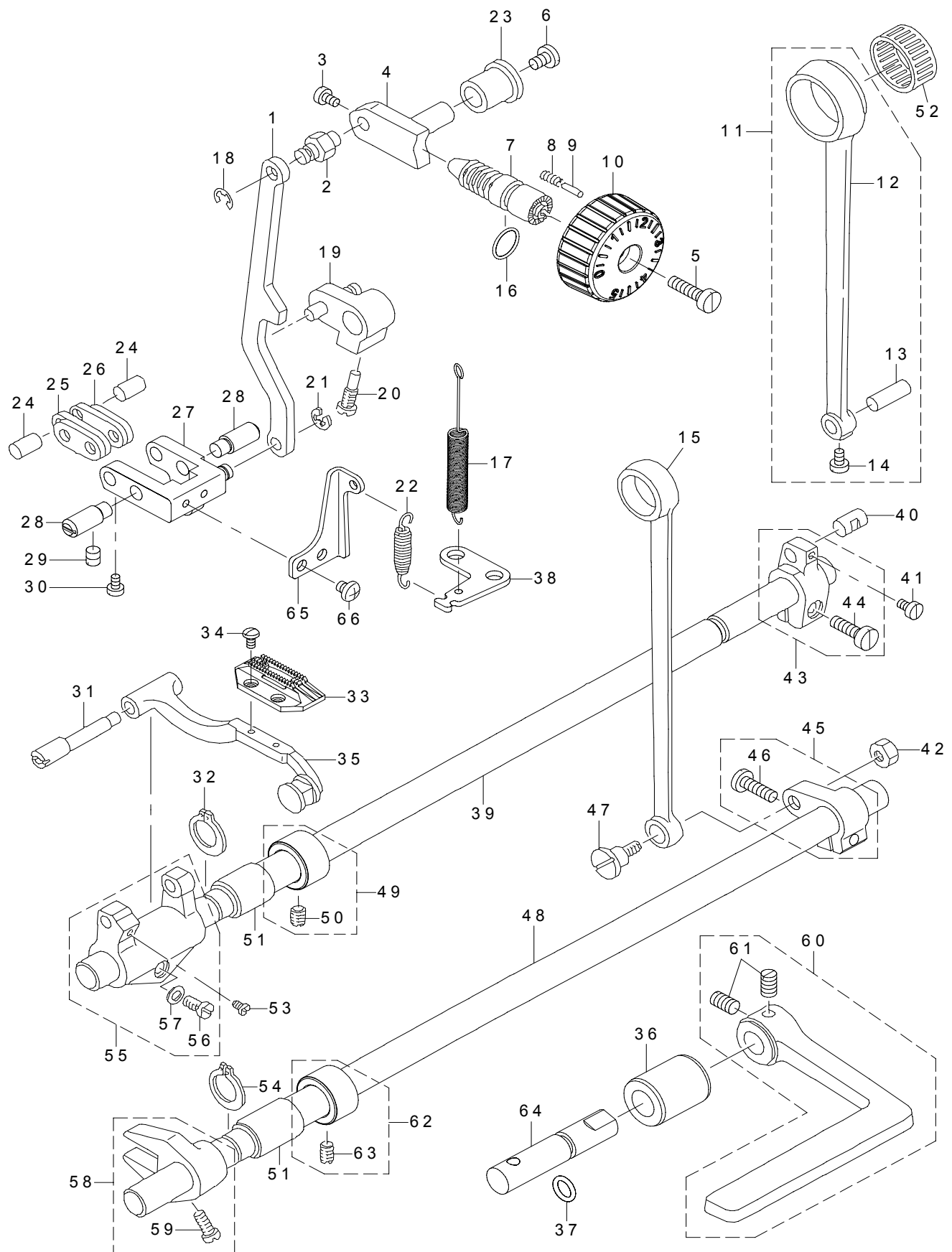
押え上げ関係



REF.NO	NOTE	PART NO	DESCRIPTION	品名	Qty
1		229-07802	HAND LIFTER	押え上げレバー	1
2		B1521-555-000	SCREW	押え上げレバー止めねじ	1
3		RO-0371801-00	RUBBER RING	O リング	1
4		229-08552	HAND LIFTER CAM ASM.	押え上げカム (組)	1
5		400-60989	PRESSER BAR BUSHING LOWER	押え棒下メタル	1
6	☆	SS-7091110-TP	SCREW 9/64-40 L=10.5	丸平ねじ 9/64-40 L=10.5	1
7		229-08701	LINK SHAFT	引き上げリンク軸	2
8		RE-0500000-K0	E-RING	E 形止め輪 5	3
9		B1524-012-0BA	PRESSER FOOT ASM.	自由押え (針ガード付き) (組)	1
10	#01	229-44706	WIRE PRESSER BASE LOWER	ワイヤー押え台下	1
11		229-08909	HINGE SCREW	膝上げ横棒段ねじ	1
12		SD-0720331-SP	HINGE SCREW D=7.24 H=3.3	段ねじ D=7.24 H=3.3	1
13		229-09006	KNEE LIFTER CONNECTING ROD	膝上げ連結棒	1
14		229-08800	KNEE LIFTER LINK	膝上げリンク	1
15		SS-4110515-SP	SCREW 11/64-40 L=5	なべねじ 11/64-40 L=5	1
16		SS-4110515-SP	SCREW 11/64-40 L=5	なべねじ 11/64-40 L=5	1
17		SS-4150915-SP	SCREW 15/64-28 L=9	なべねじ 15/64-28 L=9	1
18		229-44508	WIRE PRESSER A	ワイヤー押え A	2
19		SS-4120615-SP	SCREW 3/16-28 L=6	なべねじ 3/16-28 L=6	1
20	#01	229-44607	WIRE PRESSER BASE UPPER	ワイヤー押え台上	1
21		NS-6620310-SP	NUT 3/16-32	六角ナット 3/16-32	2
22		RE-0500000-K0	E-RING	E 形止め輪 5	2
23		229-20201	RETURN SPRING	糸緩め板戻しばね	1
24		229-20409	THREAD RELEASE PIN SPRING	糸緩めピンばね	1
25	#01	229-45109	WIRE CABLE SUPPORT	ワイヤーケーブル当て	1
26		229-20300	THREAD RELEASE SUPPORTING PIN	糸緩め補助ピン	1
27	#01	SS-4120615-SP	SCREW 3/16-28 L=6	なべねじ 3/16-28 L=6	1
28	#01	229-44854	THREAD RELEASE WIRE ASM.	糸緩めワイヤー (組)	1
29		229-20102	TENSION RELEASE SHAFT	糸緩め板軸	1
30		229-07554	PRESSER SPRING REGULATOR ASM.	送り調節ねじナット (組)	1
31		229-07604	PRESSER SPRING REGULATOR NUT	押え調節ねじナット	(1)
32		229-07505	PRESSER SPRING REGULATOR	押え調節ねじ	(1)
33		229-07406	PRESSER SPRING	押え調節ばね	1
34		400-98388	PRESSER BAR GUIDE BRACKET	押え棒抱き	1
35		400-17805	PRESSER BAR	押え棒	1
36		229-07307	THREAD GUIDE	押え棒抱き糸案内	1
37		SS-8660810-TP	SCREW 1/4-40 L=8	止めねじ 1/4-40 L=8	1
38		SS-6090910-SP	SCREW 9/64-40 L=9	平ねじ 9/64-40 L=9	2
39		229-08354	KNEE LIFTING CROSS ROD ASM.	膝上げ横棒 (組)	1
40		229-08156	LIFTING LINK ASM.	引き上げリンク (組)	(1)
41		RE-0500000-K0	E-RING	E 形止め輪 5	(1)
42		229-08008	LIFTING PLATE	引き上げ板	(1)
43		RE-0500000-K0	E-RING	E 形止め輪 5	(1)
44		229-08305	KNEE LIFTER SIDE ROD	膝上げ横棒	(1)
45		229-07703	PRESSER GUIDE BAR	押え案内棒	1
46	#02	401-27189	WIRE_PRESSER_SUPPORT	糸緩めワイヤー押え玉台	1
47	#02	401-32067	WIRE_PRESSER_BASE	ワイヤー押え台上	1
48	#02	401-32068	THREAD_RELEASE_WIRE_ASM.	糸緩めワイヤー (組)	1
		NOTE(注記)	#01....FOR DDL-8100B-7 #02....FOR DDL-8100B-7R	DDL - 8100 B - 7用 DDL - 8100 B - 7 R用	

6. FEED MECHANISM COMPONENTS

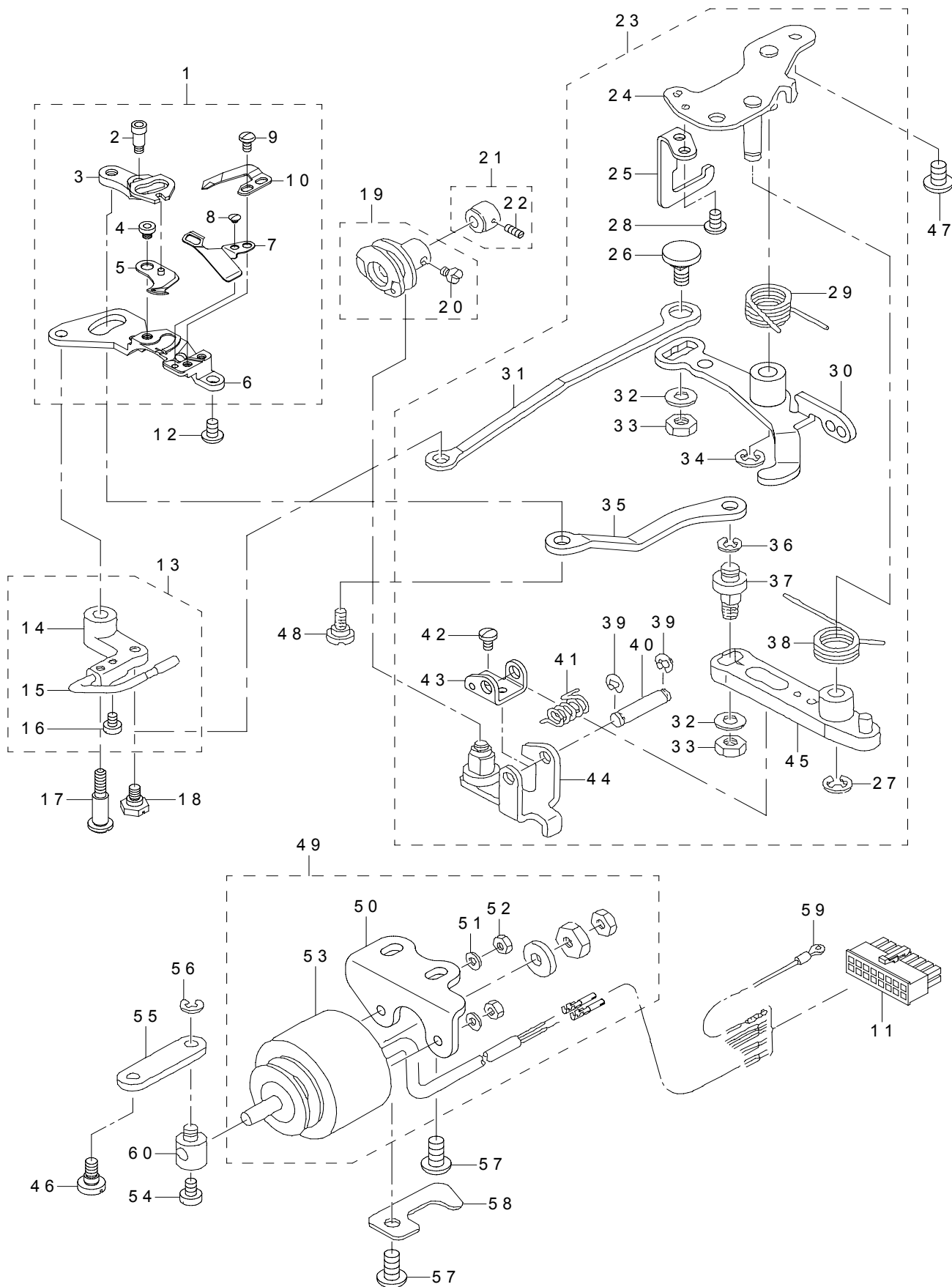
送り関係



REF.NO	NOTE	PART NO	DESCRIPTION	品名	Qty
1		229-41108	FEED ADJUST ROD	送り調節ロッド	1
2		229-11507	WALKING FOOT PIN C	送り調節台ピン	1
3		SS-6090670-TP	SCREW 9/64-40 L=6	平ねじ 9/64-40 L=6	2
4		229-11606	FEED REGULATOR	送り調節台	1
5		SS-6121860-SP	SCREW 3/16-28 L=18	平ねじ 3/16-28 L=18	1
6		SS-7120770-SH	SCREW 3/16-28 L=7	丸平ねじ 3/16-28 L=7	1
7		229-11804	FEED REGULATOR SCREW	送り調節ねじ	1
8		229-12109	FEED REGULATOR PIN SPRING	送り調節ピンばね	1
9		229-12000	FEED REGULATOR PIN	送り調節ピン	1
10		401-01726	FEED_DIAL	送りダイヤル	1
11		229-10251	CONNECTING ROD ASM.	水平送りロッド (組)	1
12		229-10202	ROCKER SHAFT CONNECTING ROD	水平送りロッド	(1)
13		229-11101	WALKING FOOT PIN C	水平送りピン C	(1)
14		SS-6090620-TP	SCREW	平ねじ	(1)
15		229-15003	CONNECTING ROD	上下送りロッド	1
16		RO-0922702-00	RUBBER RING	Oリング	1
17		110-10311	LEVER SPRING	送りレバーばね	1
18		RE-0500000-K0	E-RING	E形止め輪 5	1
19		229-12257	FEED REVERSE ARM ASM.	送りレバー腕 (組)	1
20		229-12505	FEED REVERSE ARM SCREW	送りレバー腕止めねじ	1
21		RE-0500000-K0	E-RING	E形止め輪 5	1
22		110-37405	SPRING	調節リンクばね B	1
23		110-09800	FEED REGULATOR BUSHING	送り調節台メタル	1
24		229-10905	WALKING FOOT PIN A	水平送りピン A	2
25		400-89548	CONNECTING LINK B	連結リンク B	2
26		400-93417	CONNECTING LINK A	連結リンク A	2
27		229-40951	FEED ADJUST LINK ASM.	送り調節リンク (組)	1
28		229-10806	ADJUST LINK FULCRUM SHAFT A	調節リンク支点軸 A	2
29		SS-6151220-SP	SCREW 15/64-28 L=11.5	平ねじ 15/64-28 L=11.5	2
30		SS-6090620-TP	SCREW	平ねじ	2
31		229-40803	FEED BAR SHAFT	送り台軸	1
32		RC-0150001-KP	RETAINING RING 13.8	C形止め輪 13.8	1
33		401-33950	FEED DOG M	送り歯 M	1
34		SS-4080620-TP	SCREW 1/8-44 L=6	なべねじ 1/8-44 L=6	2
35		229-40753	FEED BAR ASM.	送り台 (組)	1
36		229-12802	FEED LEVER SHAFT BUSHING	送りレバー軸メタル	1
37		RO-0781901-00	RUBBER RING	Oリング	1
38		229-13701	FEED SPRING HOOK	送りばね掛け	1
39		401-33779	FEED ROCKER SHAFT	水平送り軸	1
40		229-11002	WALKING FOOT PIN B	水平送りピン B	1
41		SS-6090620-TP	SCREW	平ねじ	1
42		NS-6680410-SP	NUT 9/32-28	六角ナット 9/32-28	1
43		401-10379	ASSY_FEED_ROCKER_ARM	水平送り腕 (組)	1
44		SS-6121610-SP	SCREW 3/16-28 L=15.5	平ねじ 3/16-28 L=15.5	(1)
45		401-09422	FEED_ARM_ASM	上下送り腕 (組)	1
46		SS-6121210-SP	SCREW 3/16-28 L=12	平ねじ 3/16-28 L=12	(1)
47		SD-1000801-SH	HINGE SCREW D=10 H=8	段ねじ D=10 H=8	1
48		229-15201	FEED DRIVING SHAFT	上下送り軸	1
49	*	401-37504	THRUST_COLLAR_ASM	送り軸スラストカラー (組)	1
50		SS-8660610-TP	SCREW 1/4-40 L=6	止めねじ 1/4-40 L=6	(2)
51		229-13008	FEED ROCKER SHAFT BUSHING	送り軸メタル	2
52		401-11897	BEARING	水平送りロッドベアリング	1
53		SS-7110740-TP	SCREW 11/64-40 L=7	丸平ねじ 11/64-40 L=7	1
54		RC-0150001-KP	RETAINING RING 13.8	C形止め輪 13.8	1
55		229-40654	FEED ROCKER ASM.	送り台腕 (組)	1
56		SS-7121410-TP	SCREW 3/16-28 L=14	丸平ねじ 3/16-28 L=14	(1)
57		WP-0480856-SP	WASHER 4.8X8.4X0.8	平座金 4.8 X 8.4 X 0.8	(1)
58		229-15359	DRIVING SHAFT CRANK ASM.	上下送り二又 (組)	1
59		SS-7111120-SP	SCREW 11/64-40 L=10.5	丸平ねじ 11/64-40 L=10.5	(1)
60		401-02264	FEED_REVER_ASM.	送りレバー (組)	1
61		SM-8061010-TP	SCREW	止めねじ M6 L=10	(2)
62	*	401-37504	THRUST_COLLAR_ASM	送り軸スラストカラー (組)	1
63		SS-8660610-TP	SCREW 1/4-40 L=6	止めねじ 1/4-40 L=6	(2)
64		401-00812	FEED LEVER SHAFT	送りレバー軸	1
65		229-41306	REGULATOR LINK SPRING HOOK	調節リンクばね掛け	1
66		SS-4110515-SP	SCREW 11/64-40 L=5	なべねじ 11/64-40 L=5	2

7. THREAD TRIMMER COMPONENTS (FOR DDL-8100B-7)

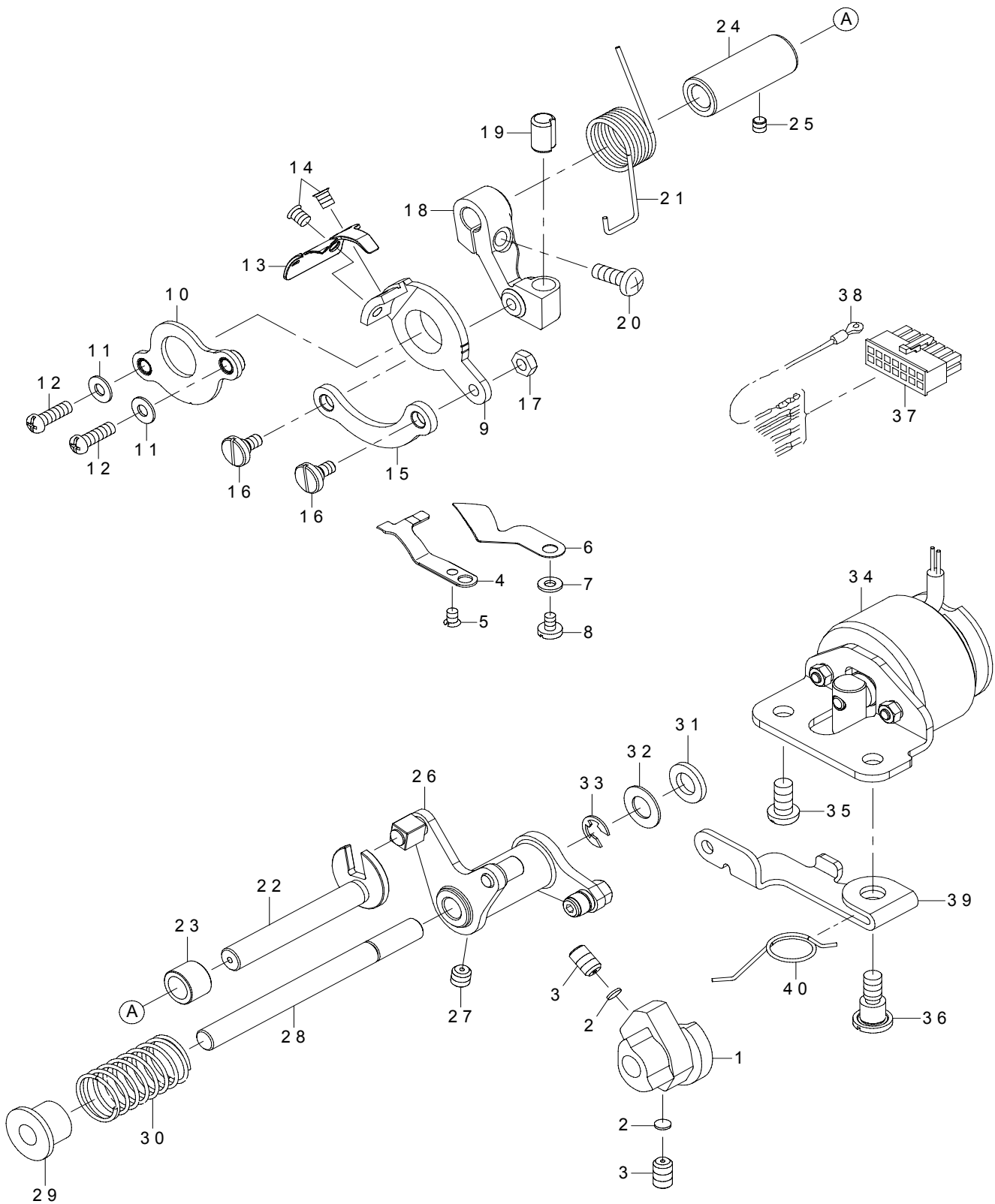
糸切り装置関係 (DDL - 8100 B - 7用)



REF.NO	NOTE	PART NO	DESCRIPTION	品名	Qty
1		401-30579	KNIFE UNIT	メスユニット	1
2		SD-0460703-TP	HINGE SCREW D=4.6 H=7	段ねじ D=4.6 H=7	(1)
3		229-48202	FORKED BASE FOR KNIFE	メス二又	(1)
4		110-40409	MOVING KNIFE HINGE SCREW	動メス段ねじ	(1)
5	☆	110-40052	MOVING KNIFE ASM.	動メス(組)	(1)
6		401-30580	KNIFE INSTALLING BASE	メス取付台	(1)
7	☆	229-47808	THREAD GUIDE FOR KNIFE	メス糸案内	(1)
8		SS-2060210-SP	SCREW 3/32-56 L=2.3	丸皿ねじ 3/32-56 L=2.3	(1)
9		SS-4080620-TP	SCREW 1/8-44 L=6	なべねじ 1/8-44 L=6	(2)
10	☆	D2406-555-D0H	COUNTER KNIFE	固定メス	(1)
11		HK-0346101-40	HOUSING 14P	ハウジング 14P	1
12		SS-4110715-SP	SCREW 11/64-40 L=7	なべねじ 11/64-40 L=7	1
13		229-50257	PICKER ARM ASM.	ピッカー腕(組)	1
14		229-50208	PICKER ARM	ピッカー腕	(1)
15	☆	229-50356	HOOK THREAD PRESSER ASM.	釜糸押え(組)	(1)
16		SS-6090510-TP	SCREW 9/64-40 L=5.0	平ねじ 9/64-40 L=5	(2)
17		SD-0641451-SP	HINGE SCREW D=6.35 H=14.5	段ねじ D=6.35 H=14.5	1
18		SD-0630275-SP	HINGE SCREW D=6.35 H=2.7	段ねじ D=6.35 H=2.7	1
19		229-50851	THREAD TRIMMER CAM ASM.	糸切りカム(組)	1
20		SS-6660610-TP	SCREW 1/4-40 L=6	平ねじ 1/4-40 L=6	(2)
21		229-50950	CAM COLLAR ASM.	カムカラー(組)	1
22		SS-8110520-TP	SCREW 11/64-40 L=4.5	止めねじ 11/64-40 L=4.5	(1)
23		229-49762	THREAD TRIMMER DRIVING UNIT	糸切り駆動ユニット	1
24		229-49754	BASE PLATE ASM.	ベース板(組)	(1)
25		229-50703	DRIVING ARM STOPPER	駆動腕ストッパー	(1)
26		229-50000	PICKER LINK PIN	ピッカーリンクピン	(1)
27		RE-0600000-K0	E-RING 6	E形止め輪 6	(1)
28		SS-4110715-SP	SCREW 11/64-40 L=7	なべねじ 11/64-40 L=7	(2)
29		229-49408	CLUTCH SPRING	クラッチばね	(1)
30		400-87245	CLUTCH PLATE ASM.	クラッチ板(組)	(1)
31		229-50109	PICKER LINK	ピッカーリンク	(1)
32		WP-0621016-SH	WASHER	平座金	(2)
33		NS-6150430-SP	NUT 15/64-28	六角ナット 15/64-28	(2)
34		RE-0600000-K0	E-RING 6	E形止め輪 6	(1)
35		229-48301	MOVING KNIFE LINK	動メスリンク	(1)
36		RE-0500000-K0	E-RING	E形止め輪 5	(1)
37		229-48400	MOVING KNIFE LINK PIN	動メスリンクピン	(1)
38		229-49309	KNIFE RETURN SPRING B	メス戻しばね B	(1)
39		RE-0400000-K0	E-RING 4	E形止め輪 4	(2)
40		229-49101	ROLLER FULCRUM SHAFT	コロ支点軸	(1)
41		229-49200	ROLLER RETURN SPRING	コロ戻しばね	(1)
42		SS-7090610-SP	SCREW 9/64-40 L=6	丸平ねじ 9/64-40 L=6	(1)
43		229-49002	ROLLER ARM SEAT	コロ腕座	(1)
44		110-40953	ROLLER ARM ASM.	コロ腕(組)	(1)
45		110-40854	KNIFE DRIVING ARM ASM.	メス駆動腕(組)	(1)
46		SD-0600361-SP	HINGE SCREW D=6 H=3.6	段ねじ D=6 H=3.6	1
47		SS-4150915-SP	SCREW 15/64-28 L=9	なべねじ 15/64-28 L=9	2
48		SD-0640631-TP	HINGE SCREW D=6.35 H=6.3	段ねじ D=6.35 H=6.3	1
49		401-11031	THREAD TRIMMER SOLENOID ASM.	糸切ソレノイド組	1
50		229-51404	SOLENOID BASE	ソレノイド台	(1)
51		WS-0410002-KR	SPRING WASHER M4	ばね座金 M4	(2)
52		NM-6040001-SE	NUT M4	六角ナット	(2)
53		401-10995	THREAD TRIMMER SOLENOID	ソレノイド台	(1)
54		SS-6110710-TP	SCREW 11/64-40 L=6.5	平ねじ 11/64-40 L=6.5	1
55		229-49903	CLUTCH LINK	クラッチリンク	1
56		RE-0500000-K0	E-RING	E形止め輪 5	1
57		SS-4151215-SP	SCREW 15/64-28 L=12	なべねじ 15/64-28 L=12	2
58		229-24807	PIPE HOLDER LOWER	パイプ押え下	1
59		401-12907	GROUND WIRE ASM.	アースコード組	1
60		229-51008	SOLENOID PIN	ソレノイドピン	1

8. THREAD TRIMMER COMPONENTS (FOR DDL-8100B-7R)

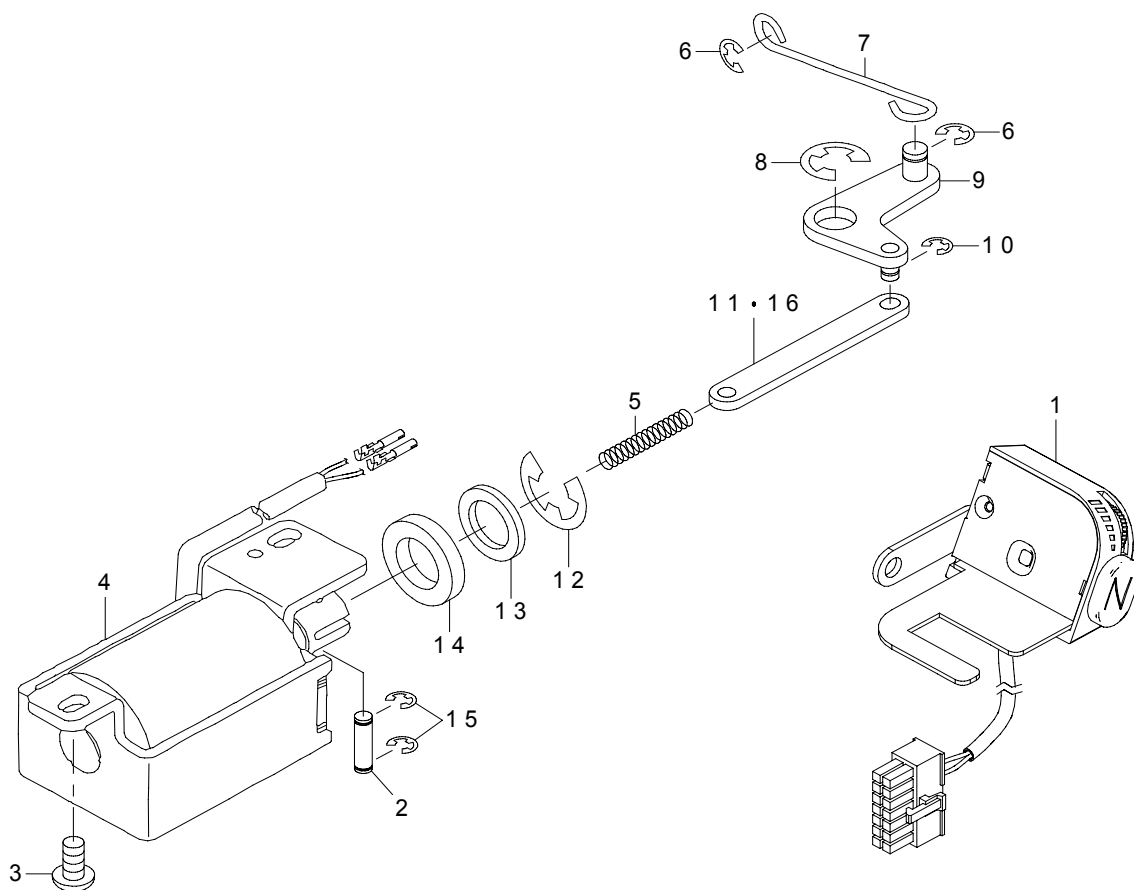
糸切り装置関係 (DDL-8100B-7R用)



REF.NO	NOTE	PART NO	DESCRIPTION	品名	Qty
1		401-27152	THREAD_TRIMMER_CAM	糸切りカム	1
2		401-27153	SPACER	スペーサ	2
3		SS-8661012-TP	SCREW	止めねじ	2
4	☆	401-27154	COUNTER_KNIFE	固定メス	1
5		SS-1090520-TP	SCREW 9/64-40 L=5	皿小ねじ 9/64-40 B=5	1
6	☆	401-27155	LOWER_THREAD_FINGER	糸さばき板	1
7		WP-0371016-SD	WASHER 3.7X8X1	平座金 3.7 X 8 X 1	1
8		SS-7090610-SP	SCREW 9/64-40 L=6	丸平ねじ 9/64-40 L=6	1
9		401-27156	MOVING_KNIFE HOLDER	動メス土台	1
10		401-27157	KNIFE HOLDER_PRESSER_ASSY	動メス土台押え	1
11		WP-0450826-SC	WASHER 4.5X10X0.8	平座金 4.5 X 10 X 0.8	2
12		SS-4111415-SP	SCREW 11/64-40 L=14	なべねじ 11/64-40 L=14	2
13	☆	401-27160	MOVING_KNIFE	動メス	1
14		113-51806	SCREW	動メス止めねじ	2
15		401-27161	THREAD_TRIMMER_CONNECTING_ROD	糸切り連結ロッド	1
16		SD-0600291-TP	HINGE SCREW D=6 H=2.9	段ねじ D=6 H=2.9	2
17		NS-6110350-SP	NUT 11/64-40	六角ナット 11/64-40	1
18		401-27162	THREAD_TRIMMER_LEVER	糸切り腕	1
19	☆	401-27163	LEVER_STOPPER	糸切り腕ストッパー	1
20		SS-4121415-SP	SCREW 3/16-28 L=14	なべねじ 3/16-28 L=14	1
21		401-27164	SPRING	ばね	1
22		401-27165	FORKED_SHAFT	糸切り二又軸	1
23		401-27166	COLLAR	カラー	1
24		401-27167	FORKED_SHAFT_BUSH	糸切り二又軸メタル	1
25		SS-8110422-TP	SCREW 11/64-40 L=4	止めねじ 11/64-40 L=4	1
26		401-27168	THREAD_TRIMMER_CAM_LEVER_ASSY	糸切りカム腕(組)	1
27		SS-8660612-TP	SCREW 1/4-40 L=6	止めねじ 1/4-40 L=6	1
28		401-27180	THREAD_TRIMMER_CAMLEVER_SHAFT	糸切りカム腕軸	1
29		401-27181	COLLAR	糸切りカム腕ばねガイドカラー	1
30		401-27182	SPRING	糸切りカム腕ばね	1
31		401-27183	CUSHION	糸切りカム腕ゴム	1
32		WP-0820816-SD	WASHER 8.2X16X0.8	平座金 8.2 X 16 X 0.8	1
33		RE-0600000-K0	E-RING 6	E形止め輪 6	1
34		401-32143	THREAD_TRIMMER_SOLENOID_ASM	糸切りソレノイド(組)	1
35		SS-4151215-SP	SCREW 15/64-28 L=12	なべねじ 15/64-28 L=12	1
36		SD-0850751-SP	HINGE SCREW D=8.5 H=7.5	段ねじ D=8.5 H=7.5	1
37		HK-0346101-40	HOUSING 14P	ハウジング 14P	1
38		401-12907	GROUND WIRE ASM	アースコード(組)	1
39		401-27188	THREAD_RELEASE_LEVER	糸緩め腕	1
40		401-27190	RETURN_SPRING	糸緩め戻しばね	1

9. AUTOMATIC REVERSE FEED COMPONENTS

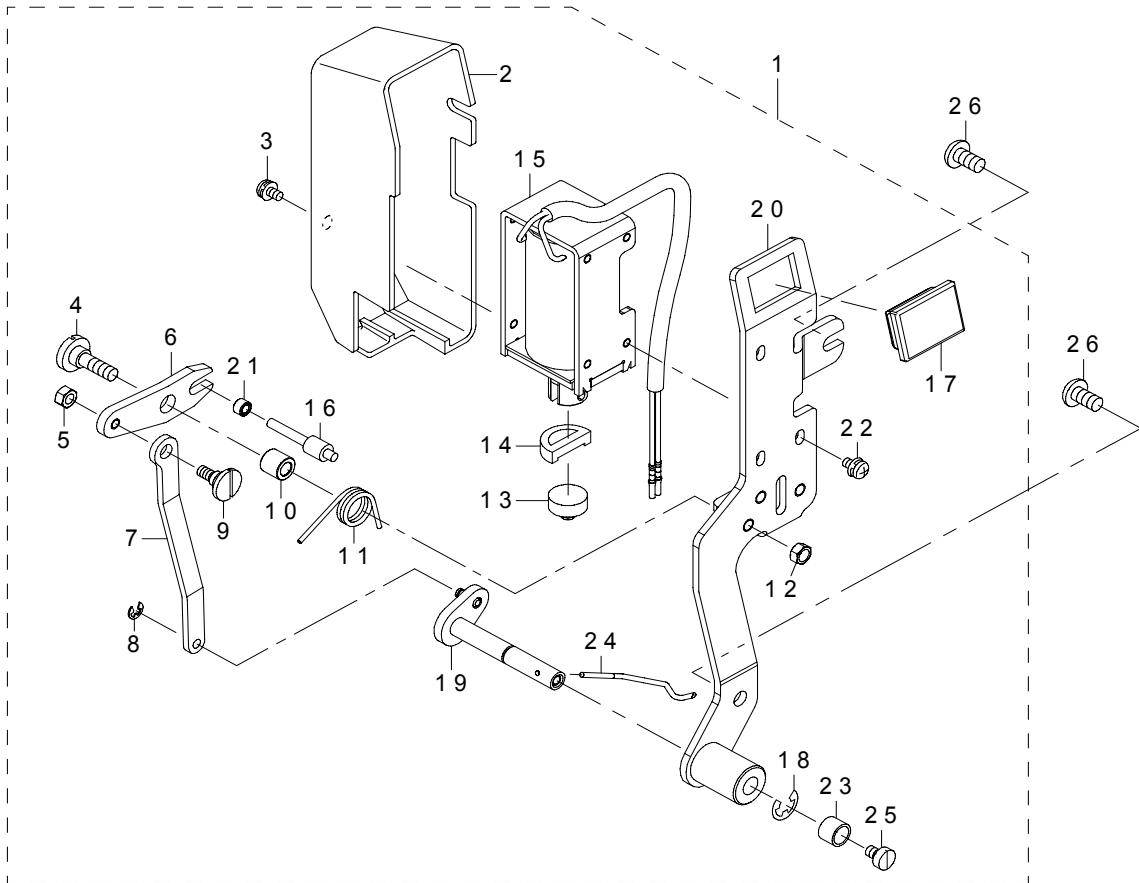
自動逆送り関係



REF.NO	NOTE	PART NO	DESCRIPTION	品名	Qty
1	☆	401-30874	LED BT UNIT	LED BTユニット	1
2		229-53509	PLUNGER ARM PIN	逆送りプランジャー腕ピン	1
3		SS-4151215-SP	SCREW 15/64-28 L=12	なべねじ 15/64-28 L=12	2
4		401-30594	REVERSE_FEED_SOLENOID	逆送りソレノイド	1
5		229-54002	PLUNGER SPRING	プランジャーばね	1
6		RE-0500000-KP	E-RING 5	E形止め輪 5	2
7		229-53806	REVERSE FEED CONNECTING SHAFT	自動バック連結棒	1
8		RE-0900000-K0	E-RING 9	E形止め輪 9	1
9		229-53657	CONNECTING ARM ASM.	自動バック腕 (組)	1
10		RE-0400000-KP	E-RING 4	E形止め輪 4	1
11	#01	229-53905	REVERSE FEED CONNECTING LINK	自動バック連結リンク	1
12		RE-1200000-K0	E-RING 12	E形止め輪 12	1
13		WP-1602616-SZ	WASHER 16X24X2.6	平座金 16 X 24 X 2.6	1
14		229-53400	RUBBER PLUNGER	プランジャーゴム	1
15		RE-0400000-K0	E-RING 4	E形止め輪 4	2
16	#02	401-32066	CONNECTING_LINK	自動バック連結リンク	1
		NOTE(注記)	#01.....FOR DDL-8100B-7	DDL-8100B-7用	
			#02.....FOR DDL-8100B-7R	DDL-8100B-7R用	

10. WIPER COMPONENTS

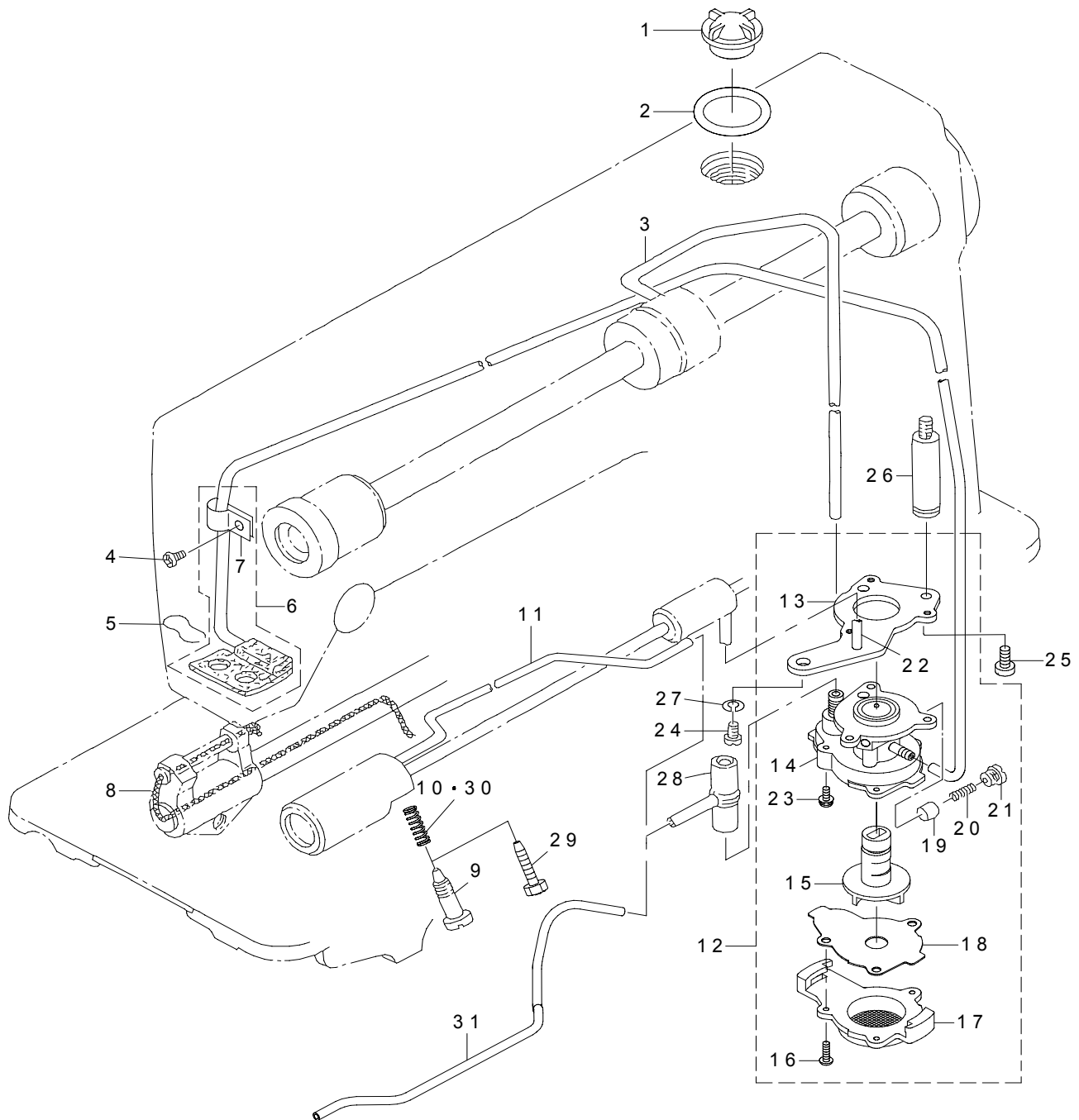
ワイパー関係



REF.NO	NOTE	PART NO	DESCRIPTION	品名	Qty
1		401-31891	WIPER ASM.	ワイパー組	1
2		229-55504	WIPER COVER	ワイパーカバー	(1)
3	*	SL-4030691-SC	SCREW M3 L=6	座金付きなべ小ねじ M3 L=6	(1)
4		SD-0650321-TP	HINGE SCREW D=6.5 H=3.2	段ねじ D=6.5 H=3.2	(1)
5		NS-6090310-SP	NUT 9/64-40	六角ナット 9/64-40	(1)
6		229-56106	WIPER LINK A	ワイパーリンク A	(1)
7		229-56403	WIPER LINK B	ワイパーリンク B	(1)
8		RE-0250000-K0	E-RING 2.5	E 形止め輪 2.5	(1)
9		229-56908	WIPER LINK B HINGE SCREW	ワイパーリンク B 段ねじ	(1)
10		229-56205	WIPER HINGE SCREW COLLAR	ワイパー段ねじカラー	(1)
11		229-56304	WIPER SPRING	ワイパーばね	(1)
12		NS-6110310-SP	NUT 11/64-40	六角ナット 11/64-40	(1)
13		229-55900	WIPER RUBBER A	ワイパーゴム A	(1)
14		229-56007	WIPER RUBBER B	ワイパーゴム B	(1)
15		401-10999	WIPER SOLENOID	ワイパーソレノイド	(1)
16		229-57104	WIPER SOLENOID SHAFT	ワイパーソレノイド軸	(1)
17		400-86678	WIPER_SW_RUBBER	ワイパー SW キャップ	(1)
18		RE-0500000-K0	E-RING	E 形止め輪 5	(1)
19		400-41419	WIPER LINK C ASM.	ワイパーリンク C (組)	(1)
20		111-10152	WIPER BASE ASM.	ワイパー台 (組)	(1)
21		229-57203	WIPER LINK COLLAR	ワイパーリンクカラー	(1)
22		SL-4030641-SE	SCREW	座金付きねじ	(3)
23		229-56809	WIPER COLLAR	ワイパーカラー	(1)
24		401-35586	WIPER_B7	ワイパー	(1)
25		SS-6090540-SP	SCREW 9/64-40 L=5.0	平ねじ 9/64-40 L=5	(1)
26		SS-4120915-SP	SCREW 3/16-28 L=9	なべねじ 3/16-28 L=9	2

11. OIL LUBRICATION COMPONENTS

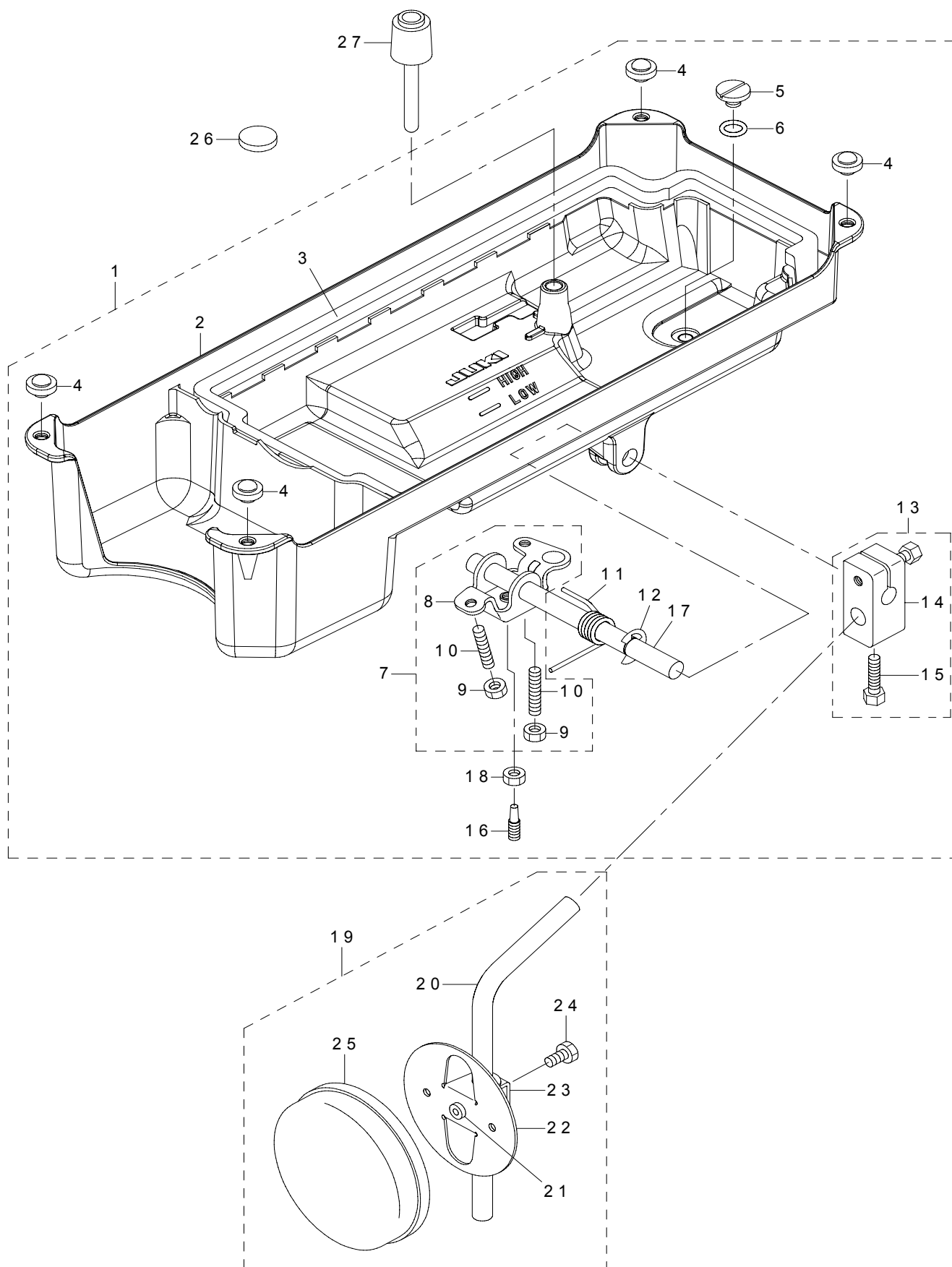
給油関係



REF.NO	NOTE	PART NO	DESCRIPTION	品名	Qty
1		229-24708	OIL SIGHT WINDOW	油窓	1
2		RO-1952401-00	RUBBER RING	Oリング	1
3		229-24401	MAIN SHAFT OIL TUBE	上軸給油パイプ	1
4		SS-4120615-SP	SCREW 3/16-28 L=6	なべねじ 3/16-28 L=6	1
5		229-25101	OIL FELT PRESSER	還流フェルト押え	1
6		229-24153	OIL RETURN TUBE ASM.	還流パイプ(組)	1
7		229-24302	HOLDER	還流パイプ押え	(1)
8		CQ-2520000-00	OIL WICK	油芯	0.3
9	#01	229-25002	OIL ADJUSTING SCREW	下軸前メタル油量調節ねじ	1
10	#01	229-24906	SPRING	油量調節ねじばね	1
11	#01	229-24500	OIL TUBE	釜給油パイプ	1
12		229-23056	LUBRICATING OIL PUMP ASM.	給油ポンプ体(組)	1
13		229-23312	OIL PUMP INSTALLING BASE	ポンプ体取付け板	(1)
14		229-23015	OIL PUMP	ポンプ体	(1)
15		229-23700	OIL PUMP IMPELLER	インペラー	(1)
16		SE-4301041-SR	SCREW D=3 L=10	タップタイトねじ D=3 L=10	(1)
17		229-23205	LUBRICATING OIL PUMP COVER	ポンプ体蓋	(1)
18		229-23809	OIL PUMP IMPELLER COVER	ポンプ体受板	(1)
19		229-23403	PLUNGER	プランジャー	(1)
20		229-23601	PLUNGER SPRING	プランジャーばね	(1)
21		229-23502	PLUNGER SCREW	プランジャーねじ	(1)
22		229-23908	HOOK DRIVING SHAFT OIL TUBE	下軸給油パイプ	(1)
23		SL-4030851-SF	SCREW M3 L=8	座金付きなべねじ M3 L=8	(3)
24		SS-4150915-SP	SCREW 15/64-28 L=9	なべねじ 15/64-28 L=9	1
25		SS-6111010-TP	SCREW 11/64-40 L=9.5	平ねじ 11/64-40 L=9.5	1
26		229-47105	OIL PUMP SUPPORT	ポンプ体支柱	1
27		WS-0651310-KP	SPRING WASHER 6.5X11X1.3	ばね座金 6.5 X 11 X 1.3	1
28		229-24609	RUBBER JOINT	給油パイプ継ぎ手	1
29	#02	401-27178	OIL_REGULATOR_SCREW	釜軸前メタル油量調節ねじ	1
30	#02	401-27179	OIL_REGULATOR_SPRING	釜軸前メタル油量調節ばね	1
31	#02	401-27193	HOOK_OIL_TUBE	釜給油パイプ	1
		NOTE(注記)	#01.....FOR DDL-8100B-7 #02.....FOR DDL-8100B-7R	DDL-8100B-7用 DDL-8100B-7R用	

12. OIL RESERVOIR COMPONENTS

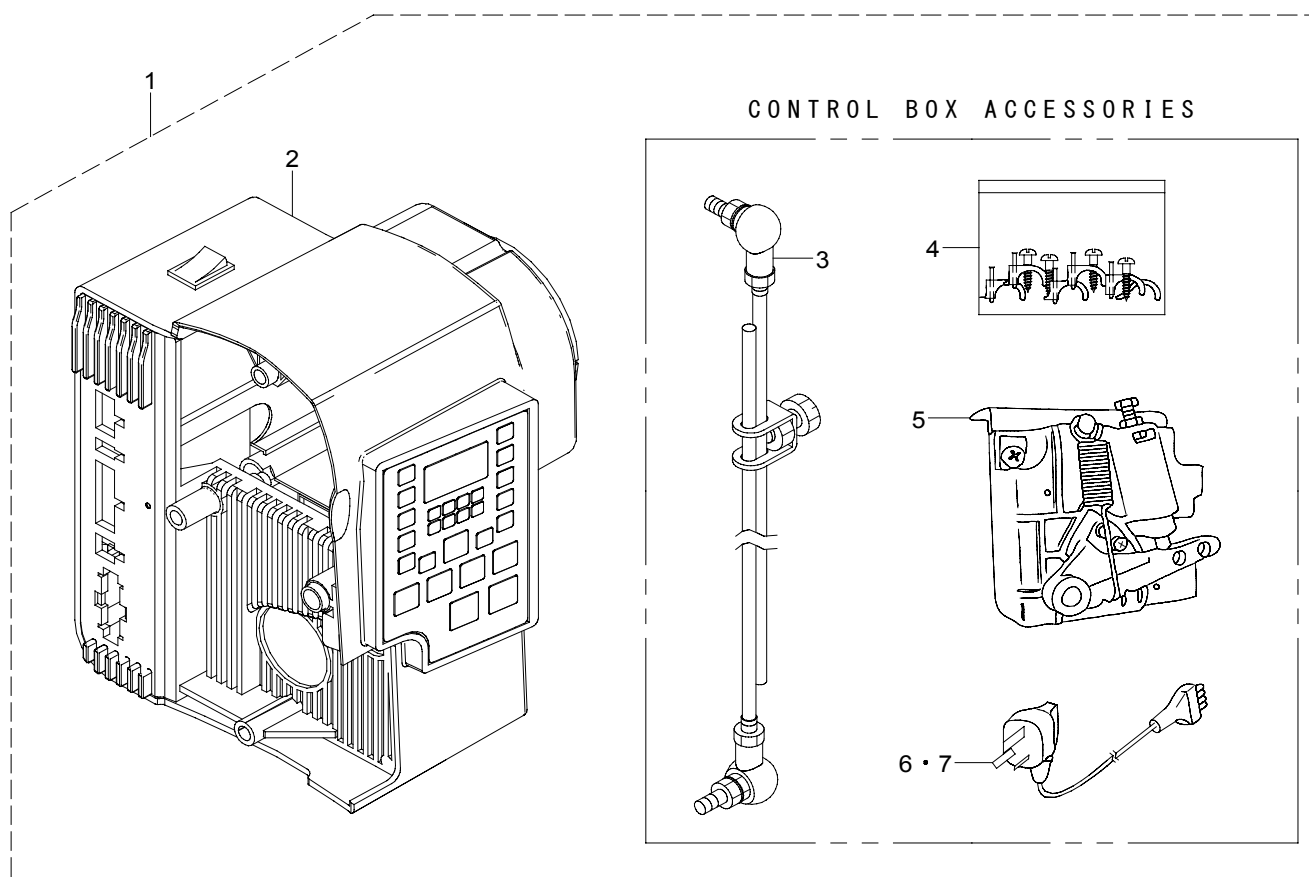
油溜関係



REF.NO	NOTE	PART NO	DESCRIPTION	品名	Qty
1		401-11876	OIL_RESERVER_ASM.	油溜 (組)	1
2		401-05821	OIL RESERVOIR	油溜	(1)
3		229-31901	OIL RESERVOIR GASKET	油溜パッキン	(1)
4		B1116-210-D00	FRAME SUPPORT RUBBER	頭部支えゴム	(4)
5		SS-6700710-SH	SCREW 5/16-24 L=7	平ねじ 5/16-24 L=7	(1)
6		RO-0982401-00	RUBBER RING	Oリング	(1)
7		229-32156	KNEE LIFTER ROTATION ARM ASM.	膝上げ回転腕 (組)	(1)
8		229-32107	KNEE LIFTING ROTATING ARM	膝上げ回転腕	(1)
9		NM-6060001-SE	NUT M6	六角ナット M6 1種	(2)
10		SM-8063012-TR	SCREW M6 L=30	止めねじ	(2)
11		229-32206	SPRING	膝上げ回転腕ばね	(1)
12		RE-1000000-K0	E-RING 10	E形止め輪 10	(1)
13		229-32453	BRACKET ASM.	膝当て立軸取付け腕 (組)	(1)
14		229-32404	BRACKET	膝当て立軸取付け腕	(1)
15		229-34707	SCREW	膝当て立軸取付け腕締めねじ	(2)
16		401-01720	SCREW_M6	膝上げ回転腕止めねじ	(1)
17		401-01541	KNEE_PRESS_CROSS_SHAFT	膝当て横軸	(1)
18		NM-6060001-SE	NUT M6	六角ナット M6 1種	(1)
19		229-34251	KNEE PAD PLATE ASM.	膝当て板 (組)	1
20		229-34608	KNEE PAD UPRIGHT SHAFT	膝当て立軸	(1)
21		229-34400	KNEE PAD PLATE RUBBER	膝当て板ゴム	(1)
22		229-34202	KNEE PAD PLATE	膝当て板	(1)
23		229-34301	KNEE PAD PLATE SUPPORT	膝当て板支え	(1)
24		SM-9061203-SE	SCREW M6 L=12	六角ボルト M6 L=12	(1)
25		229-34509	KNEE PAD PLATE COVER	膝当て板カバー	(1)
26		B8228-125-000	OIL RESERVOIR MAGNET	磁石	1
27		229-31703	KNEE LIFTER PUSH ROD	膝上げ押し棒	1

13. PSC UNIT

PSC ユニット



REF.NO	NOTE	PART NO	DESCRIPTION	品名	Qty
1		401-30873	CONTROL BOX	電装ボックス	1
2		401-38199	CONTROL BOX (SINGLE)	電装ボックス (単品)	(1)
3		401-31478	CONNECTING_ROD_ASSY	連結棒組	(1)
4		401-31477	ACCESSORIES PARTS ASSY	付属品組	(1)
5		401-30876	PEDAL SENSOR BASE ASSY	ペダルセンサ組	(1)
6	#01	401-31479	AC INPUT CABLE ASSY	AC 入力ケーブル組	(1)
7	#02	401-38939	AC INPUT CABLE ASSY	AC 入力ケーブル組 (一般輸出)	(1)
		NOTE(注記)	#01.....FOR CHINA #02.....FOR GENERAL EXPORT	中国用 一般輸出用	

14. LIST FOR INFORMATION OF CHANGE

変更情報リスト

As to the place changed, refer to the corresponding Rev. No.
 When previous parts (Obsoleted part) and new parts (Added parts) are not interchangeable with each other:
 In this case, even obsoleted parts (D.) can be ordered with the obsoleted part number, so select the parts with changed dates and place your orders.

変更箇所は、該当 Rev. No. 版をご参照ください。
 部品の互換性がない変更の場合は、削除された品番でも、ご注文できます。

40130596
 No. 1627-03・・・Rev. No.

*A: Added parts 追加部品 / D: Obsoleted parts 削除部品 / E: Erratum 訂正

*	Rev. No.	Page 頁	Ref. No.	Parts No. 品番	*	Rev. No.	Page 頁	Ref. No.	Parts No. 品番
D	02	4	33	225-38706	A	03	4	33	401-63521
D	02	6	23	229-04155	A	03	6	23	401-37502
D	02	6	45	228-88002	A	03	6	45	401-39216
D	02	8	27	229-16308	A	03	8	27	401-37498
D	02	8	29	229-17157	A	03	8	29	401-36014
D	02	8	34	401-26849	A	03	8	34	401-53440
D	02	12	49	229-04155	A	03	12	49	401-37504
D	02	12	62	229-04155	A	03	12	62	401-37504
D	02	18	3	SL-4030631-SC	A	03	18	3	SL-4030691-SC

NUMERICAL INDEX OF PARTS

索引

PART NO 品番	PAGE 頁	REF NO	PART NO 品番	PAGE 頁	REF NO	PART NO 品番	PAGE 頁	REF NO	PART NO 品番	PAGE 頁	REF NO
B1109-552-000	2	44	SE-4301041-SR	20	16	SS-7090610-SP	16	8	229-06457	8	4
B1116-210-D00	22	4	SL-4030641-SE	18	22	SS-70911110-TP	10	6	229-06606	6	11
B1213-552-000	6	43	SL-4030691-SC	18	3	SS-7110720-SP	2	59	229-07307	10	36
B1215-552-000	6	26	SL-4030851-SF	20	23	SS-7110740-TP	12	53	229-07406	10	33
B1521-555-000	10	2	SL-6051492-TN	6	39	SS-7111120-SP	12	59	229-07505	10	32
B1524-012-0BA	10	9	SL-6052092-TN	2	18	SS-7120770-SH	12	6	229-07554	10	30
B8228-125-000	22	26	SL-6052592-TN	6	38	SS-7121410-TP	12	56	229-07604	10	31
			SL-6054592-TN	2	62	SS-7681650-TP	6	14	229-07703	10	45
CM-3002000-01	2	12	SM-0050801-SC	4	31	SS-8090670-SP	2	41	229-07802	10	1
CQ-2520000-00	20	8	SM-0050801-SC	4	32	SS-8110410-TP	8	13	229-08008	10	42
			SM-5040655-SN	4	20	SS-8110422-TP	16	25	229-08156	10	40
D2406-555-D0H	14	10	SM-6053052-TN	2	61	SS-8110520-TP	14	22	229-08305	10	44
D7133-555-B00	4	29	SM-8040802-TP	4	21	SS-8150710-TP	2	42	229-08354	10	39
			SM-8050502-TP	4	22	SS-8151150-TP	6	1	229-08552	10	4
EA-9500B01-00	2	63	SM-80608A2-TP	6	33	SS-8660610-TP	6	17	229-08701	10	7
			SM-8061010-TP	12	61	SS-8660610-TP	6	24	229-08800	10	14
HK-0346101-40	14	11	SM-8063012-TR	22	10	SS-8660610-TP	6	31	229-08909	10	11
HK-0346101-40	16	37	SM-9061203-SE	22	24	SS-8660610-TP	12	50	229-09006	10	13
			SS-1090520-TP	16	5	SS-8660610-TP	12	63	229-10004	6	21
MDB-100B1400	8	11	SS-2060210-SP	14	8	SS-8660612-TP	16	27	229-10053	6	19
			SS-2110915-SP	2	46	SS-8660810-TP	8	15	229-10103	6	42
NM-6040001-SE	14	52	SS-2110920-TP	2	45	SS-8660810-TP	8	17	229-10202	12	12
NM-6060001-SE	22	9	SS-4080620-TP	12	34	SS-8660810-TP	8	20	229-10251	12	11
NM-6060001-SE	22	18	SS-4080620-TP	14	9	SS-8660810-TP	8	22	229-10806	12	28
NS-6090310-SP	18	5	SS-4090615-SP	6	28	SS-8660810-TP	10	37	229-10905	12	24
NS-6110310-SP	18	12	SS-4110515-SP	10	15	SS-8661012-TP	16	3	229-11002	12	40
NS-6110350-SP	16	17	SS-4110515-SP	10	16	SS-8681650-TP	6	16	229-11101	12	13
NS-6120630-SP	4	27	SS-4110515-SP	12	66				229-11507	12	2
NS-6150430-SP	14	33	SS-4110715-SP	14	12	TA-0850604-R0	2	5	229-11606	12	4
NS-6620310-SP	10	21	SS-4110715-SP	14	28	TA-0850604-R0	8	1	229-11804	12	7
NS-6680410-SP	12	42	SS-4110915-TP	8	33	TA-1250406-R0	2	49	229-12000	12	9
			SS-4111415-SP	16	12	TA-1250705-R0	2	6	229-12109	12	8
RC-0150001-KP	12	32	SS-4120615-SP	2	15	TA-2000502-R0	2	16	229-12257	12	19
RC-0150001-KP	12	54	SS-4120615-SP	2	27	TA-2100904-R0	2	9	229-12505	12	20
RC-0560711-KP	4	18	SS-4120615-SP	2	29	TA-2101002-R0	2	19	229-12802	12	36
RC-1850001-KP	6	22	SS-4120615-SP	2	66				229-13008	12	51
RE-0250000-K0	18	8	SS-4120615-SP	10	19	WP-0371016-SD	16	7	229-13701	12	38
RE-0400000-KP	17	10	SS-4120615-SP	10	27	WP-0450826-SC	4	23	229-15003	12	15
RE-0400000-K0	4	19	SS-4120615-SP	20	4	WP-0450826-SC	16	11	229-15201	12	48
RE-0400000-K0	14	39	SS-4120915-SP	2	8	WP-0480856-SP	12	57	229-15359	12	58
RE-0400000-K0	17	15	SS-4120915-SP	2	50	WP-0621016-SH	14	32	229-16001	8	31
RE-0500000-KP	17	6	SS-4120915-SP	8	39	WP-0820816-SD	16	32	229-16100	8	35
RE-0500000-K0	10	8	SS-4120915-SP	18	26	WP-1602616-SZ	17	13	229-16407	8	41
RE-0500000-K0	10	22	SS-4121415-SP	16	20	WS-0410002-KR	14	51	229-16506	8	38
RE-0500000-K0	10	41	SS-4150915-SP	10	17	WS-0651310-KP	20	27	229-16555	8	36
RE-0500000-K0	10	43	SS-4150915-SP	14	47	WT-0530002-KS	2	56	229-17058	8	12
RE-0500000-K0	12	18	SS-4150915-SP	20	24				229-18064	6	5
RE-0500000-K0	12	21	SS-4151215-SP	2	69	110-02904	6	3	229-18304	6	12
RE-0500000-K0	14	36	SS-4151215-SP	14	57	110-09800	12	23	229-18403	6	6
RE-0500000-K0	14	56	SS-4151215-SP	16	35	110-10311	12	17	229-18502	6	7
RE-0500000-K0	18	18	SS-4151215-SP	17	3	110-15906	8	37	229-18601	6	8
RE-0600000-K0	14	27	SS-6060210-SP	2	54	110-37405	12	22	229-18700	6	9
RE-0600000-K0	14	34	SS-6080320-SP	2	3	110-38759	8	24	229-19203	6	29
RE-0600000-K0	16	33	SS-6090510-TP	14	16	110-40052	14	5	229-19559	6	2
RE-0900000-K0	17	8	SS-6090540-SP	18	25	110-40409	14	4	229-20102	10	29
RE-1000000-K0	22	12	SS-6090620-TP	12	14	110-40854	14	45	229-20201	10	23
RE-1200000-K0	17	12	SS-6090620-TP	12	30	110-40953	14	44	229-20300	10	26
RO-0291801-00	6	41	SS-6090620-TP	12	41	111-10152	18	20	229-20409	10	24
RO-0371801-00	10	3	SS-6090670-TP	8	5	113-51806	16	14	229-20508	2	30
RO-0442401-00	6	18	SS-6090670-TP	12	3				229-20607	2	47
RO-0781901-00	12	37	SS-6090910-SP	10	38	229-00401	2	10	229-20904	2	43
RO-0922702-00	12	16	SS-6110420-TP	8	30	229-00609	2	28	229-21001	2	31
RO-0982401-00	22	6	SS-6110610-TP	2	48	229-00757	2	4	229-21209	2	38
RO-1952401-00	20	2	SS-6110710-TP	14	54	229-01003	2	55	229-21308	2	33
			SS-6111010-TP	20	25	229-01003	2	67	229-21407	2	34
SD-0460703-TP	14	2	SS-6111210-SP	8	42	229-01201	2	52	229-21506	2	37
SD-0600291-TP	16	16	SS-6121210-SP	12	46	229-01250	2	51	229-21506	4	28
SD-0600361-SP	14	46	SS-6121610-SP	12	44	229-01300	2	53	229-21605	2	39
SD-0630275-SP	14	18	SS-6121860-SP	12	5	229-01805	2	14	229-21803	2	36
SD-0640631-TP	14	48	SS-6151220-SP	12	29	229-03207	6	25	229-23015	20	14
SD-0641451-SP	14	17	SS-6660610-TP	14	20	229-03306	6	27	229-23056	20	12
SD-0650321-TP	18	4	SS-6661110-SP	6	20	229-05004	8	23	229-23205	20	17
SD-0720331-SP	10	12	SS-6700710-SH	22	5	229-05103	8	25	229-23312	20	13
SD-0850751-SP	16	36	SS-7080510-TP	8	9	229-05202	8	26	229-23403	20	19
SD-1000801-SH	12	47	SS-7090610-SP	14	42	229-06101	8	2	229-23502	20	21

NUMERICAL INDEX OF PARTS

索引

PART NO 品番	PAGE 頁	REF NO	PART NO 品番	PAGE 頁	REF NO	PART NO 品番	PAGE 頁	REF NO	PART NO 品番	PAGE 頁	REF NO
229-23601	20	20	229-53400	17	14	401-11031	14	49	401-63521	4	33
229-23700	20	15	229-53509	17	2	401-11424	6	32			
229-23809	20	18	229-53657	17	9	401-11876	22	1			
229-23908	20	22	229-53806	17	7	401-11896	2	65			
229-24153	20	6	229-53905	17	11	401-11897	12	52			
229-24302	20	7	229-54002	17	5	401-12420	2	35			
229-24401	20	3	229-55504	18	2	401-12907	14	59			
229-24500	20	11	229-55900	18	13	401-12907	16	38			
229-24609	20	28	229-56007	18	14	401-15888	2	17			
229-24708	20	1	229-56106	18	6	401-19475	4	24			
229-24807	14	58	229-56205	18	10	401-26297	6	35			
229-24906	20	10	229-56304	18	11	401-26299	6	44			
229-25002	20	9	229-56403	18	7	401-26300	6	36			
229-25101	20	5	229-56809	18	23	401-26305	2	60			
229-31703	22	27	229-56908	18	9	401-26307	6	34			
229-31901	22	3	229-57104	18	16	401-26308	2	64			
229-32107	22	8	229-57203	18	21	401-26410	6	30			
229-32156	22	7	229-58300	2	7	401-26850	2	32			
229-32206	22	11	229-70313	8	8	401-27152	16	1			
229-32404	22	14	229-70404	8	10	401-27153	16	2			
229-32453	22	13	262-60109	4	2	401-27154	16	4			
229-32909	8	18	262-60208	4	3	401-27155	16	6			
229-34202	22	22	262-60307	4	4	401-27156	16	9			
229-34251	22	19	262-60406	4	5	401-27157	16	10			
229-34301	22	23	262-60505	4	6	401-27160	16	13			
229-34400	22	21	262-60604	4	7	401-27161	16	15			
229-34509	22	25	262-60802	4	8	401-27162	16	18			
229-34608	22	20	262-61008	4	9	401-27163	16	19			
229-34707	22	15	262-61206	4	10	401-27164	16	21			
229-35407	2	57	262-61305	4	11	401-27165	16	22			
229-39508	8	3	262-61503	4	12	401-27166	16	23			
229-40654	12	55	262-61602	4	13	401-27167	16	24			
229-40753	12	35	262-61701	4	14	401-27168	16	26			
229-40803	12	31				401-27177	8	43			
229-40951	12	27	400-11144	4	15	401-27178	20	29			
229-41108	12	1	400-12126	2	2	401-27179	20	30			
229-41306	12	65	400-12129	2	11	401-27180	16	28			
229-42502	8	32	400-17805	10	35	401-27181	16	29			
229-42601	8	28	400-21933	4	17	401-27182	16	30			
229-44508	10	18	400-23223	8	7	401-27183	16	31			
229-44607	10	20	400-37008	4	34	401-27188	16	39			
229-44706	10	10	400-41419	18	19	401-27189	10	46			
229-44854	10	28	400-60989	10	5	401-27190	16	40			
229-45109	10	25	400-86678	18	17	401-27191	8	44			
229-45307	2	40	400-87245	14	30	401-27192	8	40			
229-45414	2	22	400-89548	12	25	401-27193	20	31			
229-45463	2	21	400-90002	8	14	401-30579	14	1			
229-45505	2	25	400-90003	8	16	401-30580	14	6			
229-45604	2	23	400-90004	8	19	401-30594	17	4			
229-45703	2	26	400-90005	8	21	401-30872	6	37			
229-45703	4	30	400-90058	8	6	401-30873	23	1			
229-45802	2	24	400-93417	12	26	401-30874	17	1			
229-47105	20	26	400-98388	10	34	401-30875	6	40			
229-47808	14	7	400-99083	2	58	401-30876	23	5			
229-48202	14	3	401-00812	12	64	401-31477	23	4			
229-48301	14	35	401-01541	22	17	401-31478	23	3			
229-48400	14	37	401-01720	22	16	401-31479	23	6			
229-49002	14	43	401-01726	12	10	401-31891	18	1			
229-49101	14	40	401-02097	2	1	401-32066	17	16			
229-49200	14	41	401-02261	2	13	401-32067	10	47			
229-49309	14	38	401-02264	12	60	401-32068	10	48			
229-49408	14	29	401-03560	6	4	401-32099	2	68			
229-49754	14	24	401-05821	22	2	401-32143	16	34			
229-49762	14	23	401-09126	6	10	401-33779	12	39			
229-49903	14	55	401-09422	12	45	401-33950	12	33			
229-50000	14	26	401-10376	6	15	401-35586	18	24			
229-50109	14	31	401-10379	12	43	401-36014	8	29			
229-50208	14	14	401-10390	6	13	401-37498	8	27			
229-50257	14	13	401-10731	4	25	401-37502	6	23			
229-50356	14	15	401-10734	4	26	401-37504	12	49			
229-50703	14	25	401-10975	4	16	401-37504	12	62			
229-50851	14	19	401-10976	4	1	401-38199	23	2			
229-50950	14	21	401-10995	14	53	401-38939	23	7			
229-51008	14	60	401-10999	18	15	401-39216	6	45			
229-51404	14	50	401-11022	2	20	401-53440	8	34			