

**日本語**

**ひざ上げ装置  
取扱説明書**

# 目次

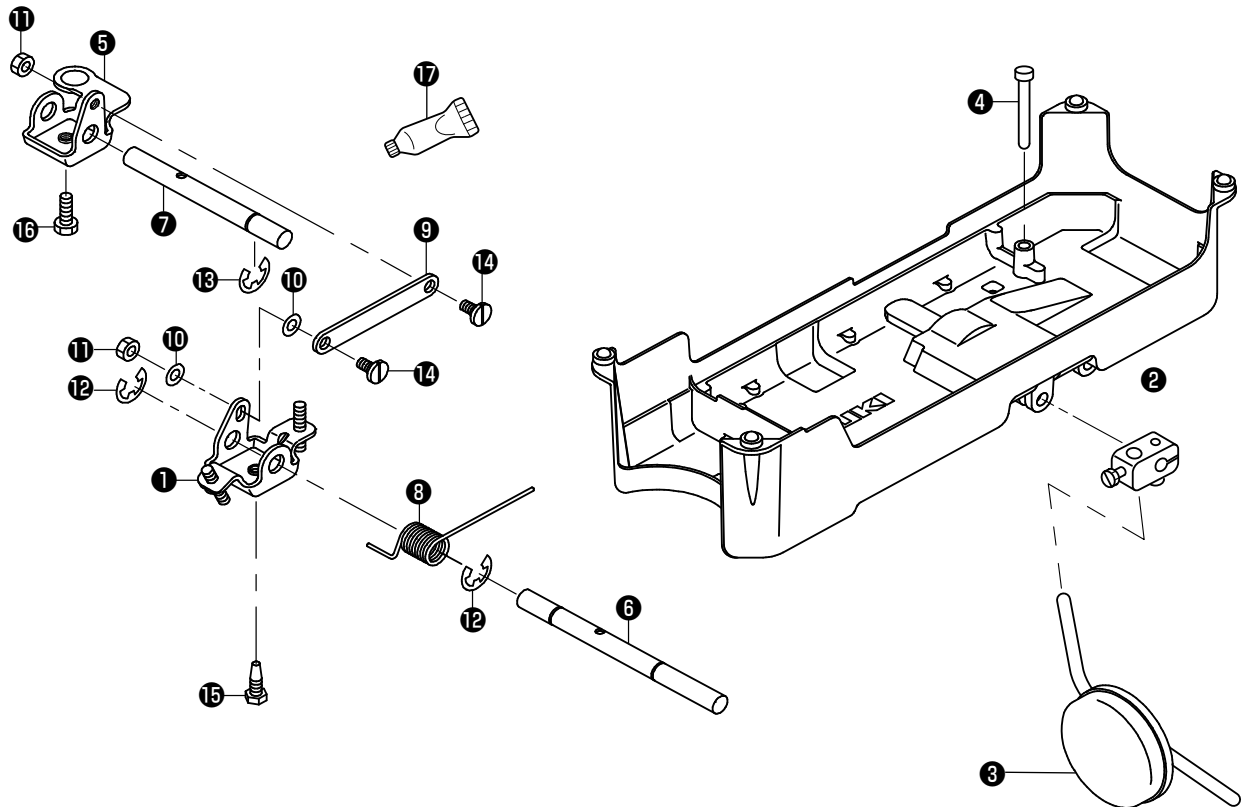
1. DDL-8000A 用 ひざ上げ組 (品番 : 40217286) .....	1
1-1. 同梱部品の内容 .....	1
1-2. 組付け手順 .....	2

この度は JUKI 工業マシン用部品をお買い上げいただきまして、まことにありがとうございます。  
ご使用前に「安全上のご注意」および各機種取扱説明書をよくお読みください。

# 1. DDL-8000A 用 ひざ上げ組 (品番：40217286)

DDL-8000A に装着するオプション装置です。DDL-8000A に標準装備されているモーターによる押え上げ装置と併用して、オペレーターがひざで操作して押えを上げるための装置です。

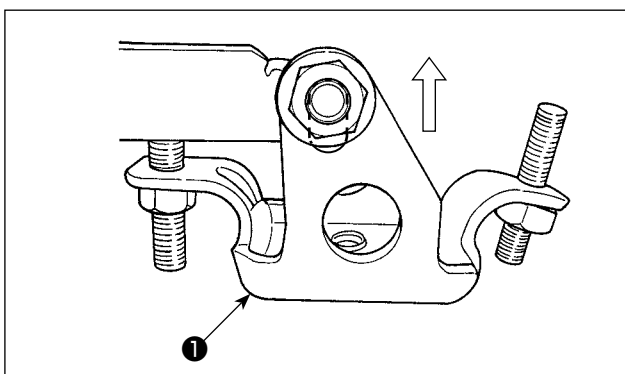
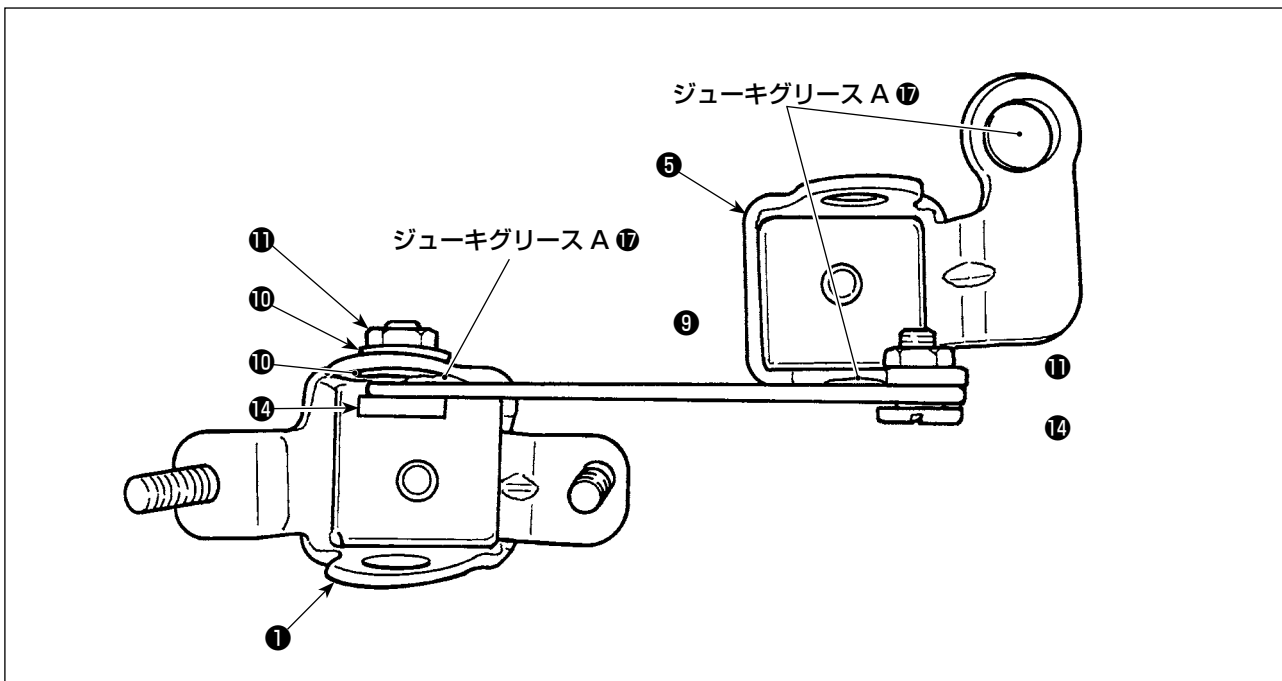
## 1-1. 同梱部品の内容



No.	品番	品名	個数
①	23639156	ひざ上げ回転腕 (組)	1
②	22932453	ひざ当て立軸取付腕 (組)	1
③	22934251	ひざ当て板 (組)	1
④	23639701	ひざ上げ押し棒	1
⑤	23639206	ひざ上げ作動腕	1
⑥	23639305	ひざ当て横軸	1
⑦	23639404	ひざ上げ作動軸	1
⑧	23639503	ひざ上げ回転腕ばね	1
⑨	23639602	ひざ上げ連結ロッド	1
⑩	WP0650876SD	ひざ上げ連結ロッド座金	2
⑪	NS6150310SP	ひざ上げ連結ロッドナット	2
⑫	RE1000000KO	ひざ当て横軸 E リング	2
⑬	RE1000000KO	ひざ上げ作動軸 E リング	1
⑭	SD0720331SP	ひざ上げ連結ロッド段ねじ	2
⑮	SM9061853SR	ひざ上げ回転腕止めねじ	1
⑯	SM9061853SR	ひざ上げ作動腕止めねじ	1
⑰	40006323	ジューキグリース A チューブ	1

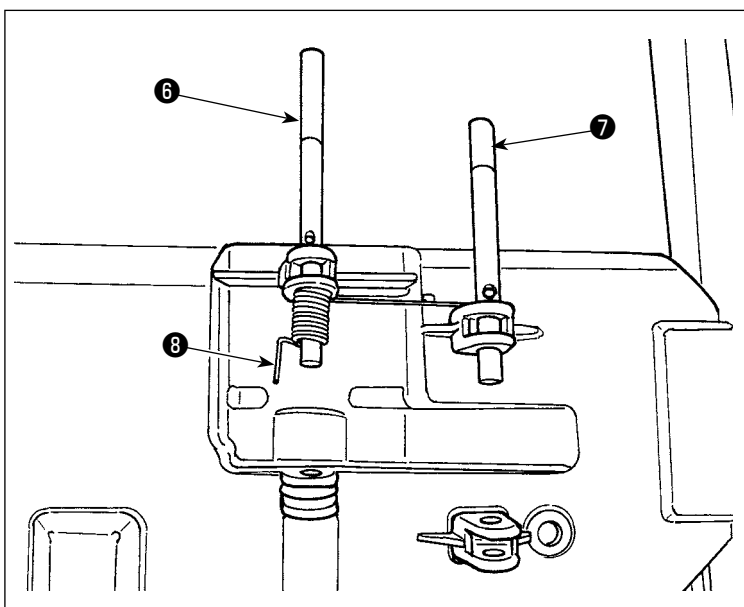
## 1-2. 組付け手順

1) ひざ上げ回転腕(組)①と、ひざ上げ作動腕⑤・ひざ上げ連結ロッド⑨を、座金⑩・ナット⑪・段ねじ⑭で組付けます。



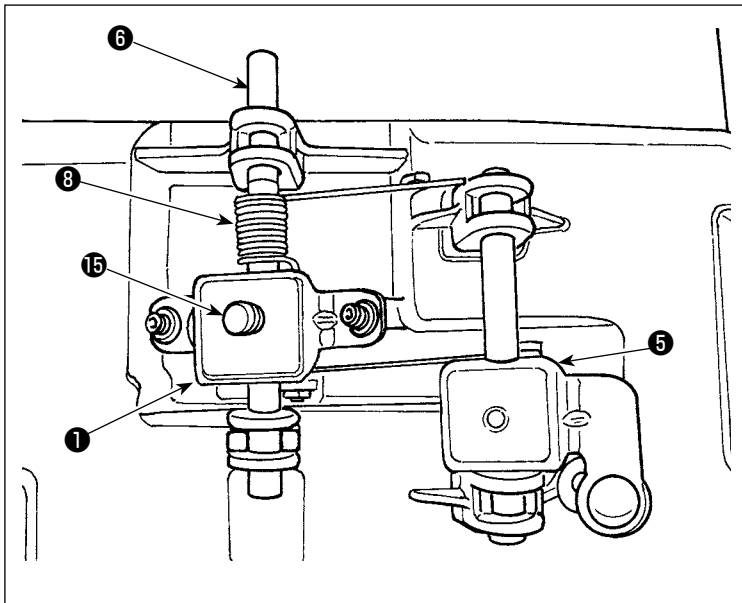
2) ひざ上げ回転腕(組)①の長穴最上端位置でねじ止めしてください。

3) 指示部(3箇所)にジューキグリース A ⑰を塗布してください。

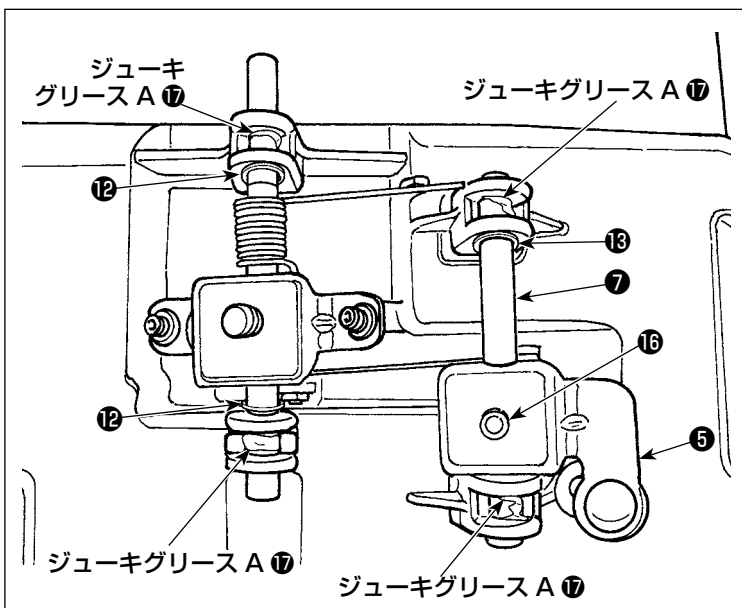


4) アンダーカバー B 組(品番: 40062323) にひざ上げ回転腕ばね⑧をセットしたひざ当て横軸⑥、ひざ上げ作動軸⑦を挿入します。

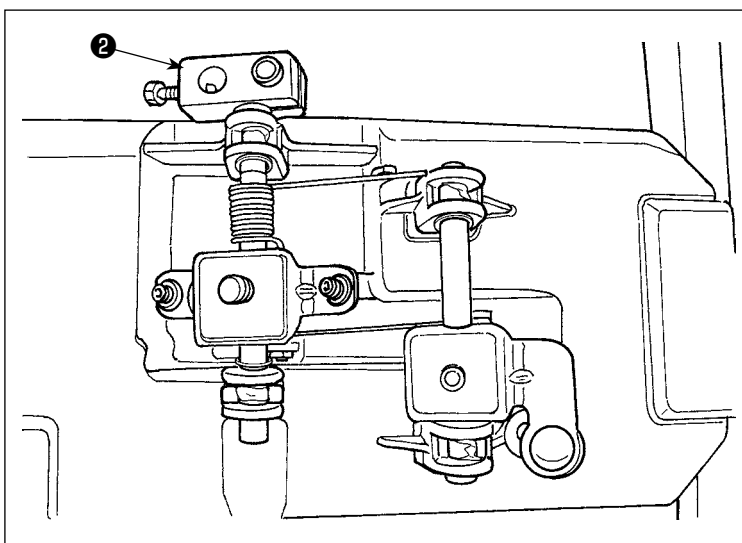
**注意** ばねの向きと軸の向きに注意してください (Eリング溝と穴位置)。



- 5) 1) で組付けたひざ上げ回転腕 (組) ①とひざ上げ作動腕⑤のセットを軸に通します。
- 6) ひざ上げ回転腕ばね⑧の腕をひざ上げ回転腕 (組) ①に引っ掛けてください。
- 7) ひざ上げ回転腕止めねじ⑮をひざ当て横軸⑥の穴に挿入して固定してください。

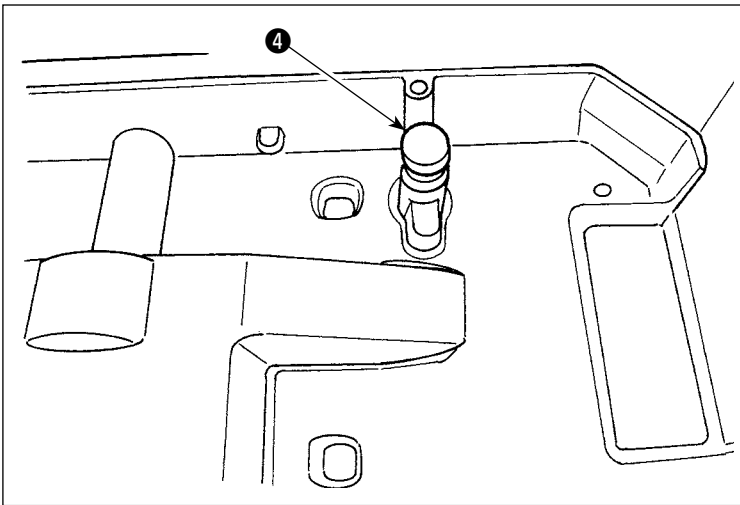
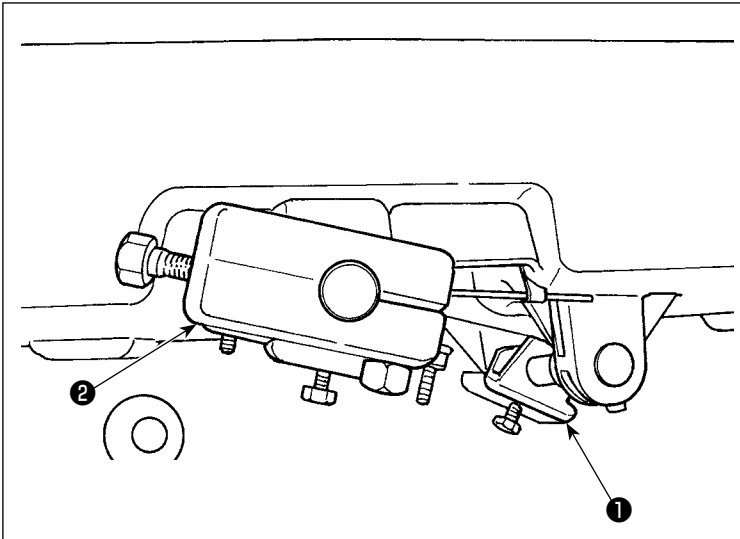


- 8) ひざ上げ作動腕⑤をひざ上げ回転腕止めねじ⑮をひざ上げ作動軸⑦の穴に挿入して固定します。  
ひざ当て横軸⑥、ひざ上げ作動軸⑦をひざ当て横軸 Eリング⑫ (2 個)・ひざ上げ作動軸 Eリング⑬ (1 個) で固定してください。

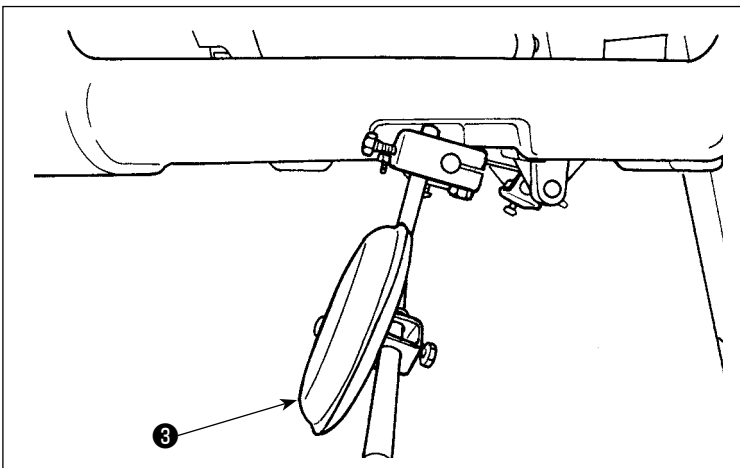


- 9) ひざ当て立軸取付腕 (組) ②を固定します。

〔注意〕 膝上げ回転腕（組）①と同じ傾きとなる様、固定してください。〕



10) アンダーカバーをテーブルにセットして、膝上げ押し棒④をセットします。



11) ひざ当て板（組）③を固定します。  
〔注意〕 ひざ当て板を押して、押えが上昇することを確認してください。〕