

PARTS LIST

DDL-8000AS,AB PARTS LIST

下記 URL より、便利な検索機能のついた Web Parts List をご利用頂けます。

ご利用には会員登録が必要です。(無料)

<https://www.juki.co.jp/partslist/>

You can use a Web Parts List with a convenient search function from the URL below. To use this website, free membership registration is required.

<https://www.juki.co.jp/partslist/>

HOW TO MAKE USE OF THIS PARTS LIST

1.Explanation of codes

1)"*" mark.....means this part is changed from the previous parts book.

As to the details of the change, refer to "List for information of change".

2)"#01".....refer to "Note" explanation at bottom of page.

2.Codes on the "Qty" column

- Each numeral indicates the number of parts required.
- "0.1" and "2.5" indicate the length (in meters) of the respective parts.

3.Parentheses mean that the corresponding part is a subpart that constructs an assembly part.

4.Dotted lines on the Figures indicate assembly parts.

5.As to the parts with marks of "☆"(consumable parts) and "◎"(optional parts)on the respective parts, it is recommended to prepare spares

Sign	Place of destination
GG	China
BB	Europe
EE	Japan
AA	excludes China, Europe and Japan
AL	excludes China, Europe and Japan (Hook cooling device standard equipment)

パーツリストご利用に際して

1. "注記" 欄の記号説明

1) "*" 印 前回のパーツブックに比較して今回変更された部品を意味します。

変更内容は"変更情報リスト"を参照してください。

2) "#01"..... ページ下の"注記"の説明を参照してください。

2. 数量欄の数字は、個数を表し、0.1、2.5等の数値は、長さ(単位メートル)を表します。

3. 数量欄の()は、組部品を構成している子部品であることを意味します。

4. イラストページの-----枠は、組構成であることを意味します。

5. リストページの"☆"(消耗部品)、“◎”(オプション部品)の印がついた部品は、予備を準備しておくことをお奨めします。

記号	仕向地
GG	中国
BB	ヨーロッパ
EE	日本
AA	中国、ヨーロッパ、日本を除く
AL	中国、ヨーロッパ、日本を除く (釜冷却装置標準装備)

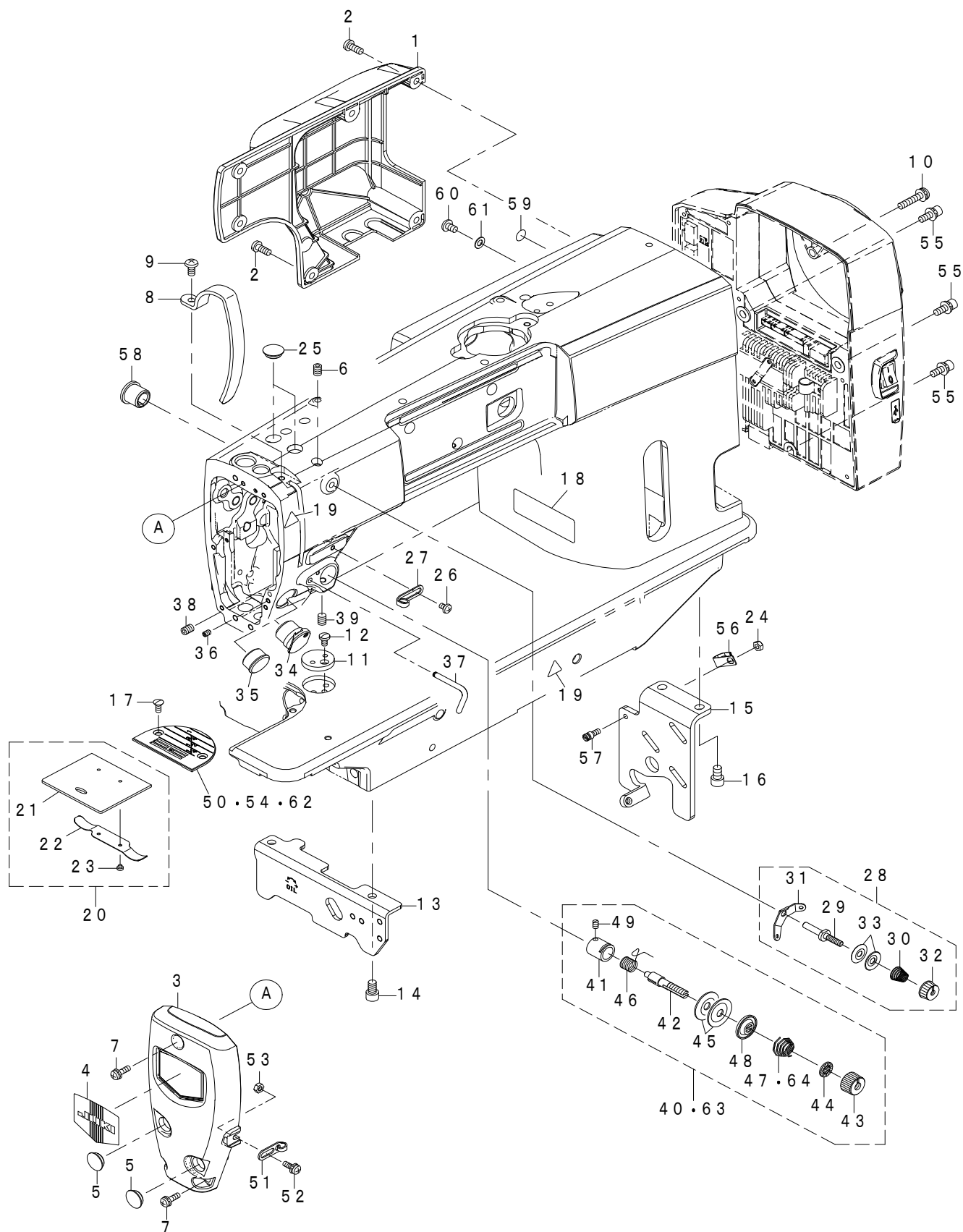
CONTENTS

目次

1. MACHINE FRAME & MISCELLANEOUS COVER COMPONENTS.....	1
頭部・外装関係	
2. BOBBIN WINDER COMPONENTS	3
糸巻装置関係	
3. MAIN SHAFT & NEEDLE BAR COMPONENTS.....	5
上軸・針棒関係	
4. HAND LIFTER & TENSION RELEASE COMPONENTS	7
押え上げ・糸緩め関係	
5. HAND LIFTER COMPONENTS (AK).....	9
押え上げ関係 (AK)	
6. FEED ADJUST MECHANISM COMPONENTS	11
送り調節関係	
7. HORIZONTAL FEED, VERTICAL FEED & HOOK DRIVING SHAFT COMPONENTS.....	13
水平送り・上下送り・釜軸関係	
8. THREAD TRIMMER COMPONENTS	15
糸切り関係	
9. OIL LUBRICATION COMPONENTS.....	17
給油関係	
10. AUTOMATIC REVERSE FEED COMPONENTS.....	19
自動逆送り関係	
11. OPERATION PANEL COMPONENTS.....	21
操作パネル関係	
12. PSC UNIT.....	23
PSC ユニット	
13. COMBINATION OF ELECTRICAL BOX AND ACCESSORIES.....	24
電装ボックスと付属品の組合せ	
14. UNDER COVER COMPONENTS	25
アンダーカバー関係	
15. THREAD STAND COMPONENTS.....	27
糸立装置関係	
16. ACCESSORIE PART COMPONENTS	29
付属品関係	
17. EXCLUSIVE PARTS DDL-8000A*-SH.....	31
DDL - 8000 A * - SH 専用部品	
18. EXCLUSIVE PARTS DDL-8000A*-SJ.....	33
DDL - 8000 A * - SJ 専用部品	
19. LIST FOR INFORMATION OF CHANGE.....	35
変更情報リスト	
NUMERICAL INDEX OF PARTS.....	36
索引	

1. MACHINE FRAME & MISCELLANEOUS COVER COMPONENTS

頭部・外装関係



REF.NO	NOTE	PART NO	DESCRIPTION	品名	Qty
1		402-11061	AK COVER 8A	A Kカバー8 A	1
2		SM-4051055-SP	SCREW	なべねじ	6
3		402-11078	FACE_COVER	面板	1
4		229-02506	PLATE	面板化粧板	1
5		TA-1250406-R0	RUBBER PLUG D=12.5 L=4	止め栓 D=12.5 L=4	2
6		SM-80608A2-TP	SCREW M6 L=8	六角穴付き止めねじ M6 L=8	1
7		SL-4041491-SC	SCREW 4 X 14	なべ小ねじセムス M4 X 0.7 L=14	3
8		401-72376	THREAD_TAKE_UP_COVER	天秤カバー	1
9		SM-4051055-SP	SCREW	なべねじ	1
10		SL-4052591-SC	SCREW	座金付きねじ	1
11		400-99083	RULER STOP SEAT	定規止め座	1
12		SS-7110720-SP	SCREW 11/64-40 L=7	丸平ねじ 11/64-40 L=7	1
13		402-14746	BED BRACKET A	ベッド支えA	1
14		SM-6060802-TP	SCREW M6 L=8	六角穴ボルト M6 L=8	2
15		402-11076	BED BRACKET B	ベッド支えB	1
16		SM-6061002-TP	SCREW M6 L=10	六角穴ボルト M6 L=10	2
17		SS-2110920-TP	SCREW 11/64-40 L=8.5	マルサラネジ 11/64-40 L=8.5	2
18		402-13295	SAFETY LABEL S N	安全ラベルS N	1
19		CM-3002000-01	FINGER INJURY CAUTION LABEL (16)	指げが注意シール (16)	2
20		229-01250	SLIDE PLATE ASM.	滑り板 (組)	1
21		229-01201	SLIDE PLATE	滑り板	(1)
22		229-01300	SLIDE PLATE SPRING	滑り板ばね	(1)
23		SS-6060210-SP	SCREW 3/32-56 L=1.9	平ねじ 3/32-56 L=1.9	(2)
24		NM-6040001-SC	NUT M4X0.7 TYPE1	六角ナット M4 X 0.7 1種	1
25		TA-1250406-R0	RUBBER PLUG D=12.5 L=4	止め栓 D=12.5 L=4	2
26		SM-5040655-SN	SCREW	ハインドねじ	1
27		236-26104	ARM THREAD GUIDE A	アーム糸案内A	1
28		229-45463	THREAD TENSION ASM. ,NO.1	第一糸調子 (組)	1
29		229-45414	THREAD TENSION POST	第一糸調子棒	(1)
30		229-45505	THREAD TENSION SPRING	第一糸調子ばね	(1)
31		229-45604	THREAD TENSION GUIDE	第一糸調子案内	(1)
32		229-45703	THREAD TENSION NUT	第一糸調子ナット	(1)
33		229-45802	THREAD TENSION DISK	第一糸調子皿	(2)
34	#02	401-74373	THREAD NIPPER SOLENOID	糸つかみソレノイド	1
35	#01	401-74392	ARM_CAP	アームキャップ	1
36		SM-8040612-TP	SCREW M4 L=6	止めねじ M4 L=6	1
37		400-52933	ARM THREAD GUIDE C	アーム糸案内C	1
38		SM-80608A2-TP	SCREW M6 L=8	六角穴付き止めねじ M6 L=8	1
39		SM-80608A2-TP	SCREW M6 L=8	六角穴付き止めねじ M6 L=8	1
40	#05	401-26850	THREAD TENSION ASM.	糸調子 (組)	1
41		229-45307	THREAD TENSION POST BASE	糸調子棒台	(1)
42		229-21209	THREAD TENSION POST	糸調子棒	(1)
43		229-21308	THREAD TENSION NUT	糸調子ナット	(1)
44		229-21407	ROTATION STOPPER	糸調子皿回転止め	(1)
45		229-21506	THREAD TENSION DISK	糸調子皿	(2)
46	★	229-21605	THREAD TAKE-UP SPRING	糸取りばね	(1)
47	#05	401-12420	THREAD TENSION SPRING M	糸調子ばねM	(1)
48		229-21803	DISK STOPPER	糸調子皿押え	(1)
49		SS-8090670-SP	SCREW 9/64-40 L=5.5	止めねじ 9/64-40 L=5.5	(1)
50	#04	B1109-552-000	THROAT PLATE	針板	1
51		400-09037	TAKE-UP THREAD GUIDE	天秤糸案内 A	1
52		SL-4041281-SC	SCREW M4X0.7 L=12	なべ小ねじセムス M4 L=12	1
53		NM-6040001-SC	NUT M4X0.7 TYPE1	六角ナット M4 X 0.7 1種	1
54		B1109-012-10B	THROAT PLATE (I)	針板 I	1
55		SL-4051691-SC	SCREW M5X0.8 L=16	なべ小ねじセムス M5 X 0.8 L=16	3
56		401-36258	CORD HOLDER	コード押え	1
57		400-91461	FEED_LEVER_SPRING_HOOK	送りレバーばね掛け	1
58		401-74322	CORD_CLAMP_BUSH	コード押えブッシュ	1
59		229-01805	GROUND MARK	グラウンドマーク	1
60		SM-4050855-SP	SCREW	なべねじ M5 L=8	1
61		WT-0530002-KS	TOOTHED WASHER D=5.3	歯付き座金 D=5.3	1
62	#03	110-28008	THROAT PLATE	針板	1
63	#06	229-62054	THREAD TENSION ASM.	イトチヨウシ(クミ)	1
64	#06	229-62005	THREAD TENSION SPRING	イトチヨウシバネ	(1)

NOTE(注記)

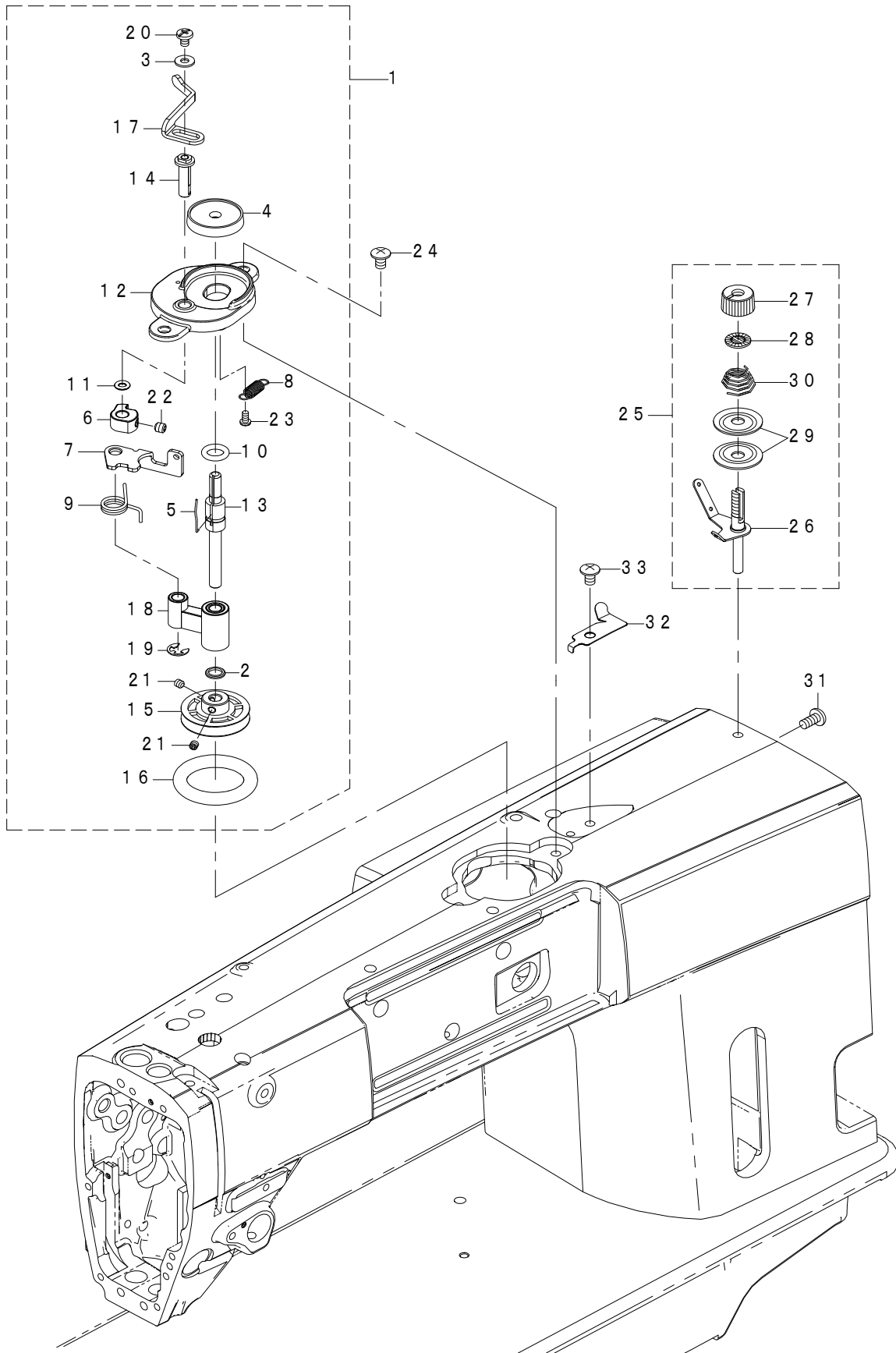
#01....FOR OB
 #02....FOR NB
 #03....FOR EE
 #04....FOR GG,AA,AD,AL
 #05....TYPE MS (EXCEPT GG)
 #06....TYPE MS (FOR GG)
 OB 用
 NB 用
 EE 用
 GG,AA,AD,AL 用
 MS 仕様 (GG向けを除く)
 MS 仕様 ((GG用)

*ABOUT THE DESTINATION, THE SPREAD "HOW TO MAKE USE OF THIS PARTS LIST" PLEASE SEE.

仕向地については、見開きの (パーツリストご利用に際して) を参照して下さい。

2. BOBBIN WINDER COMPONENTS

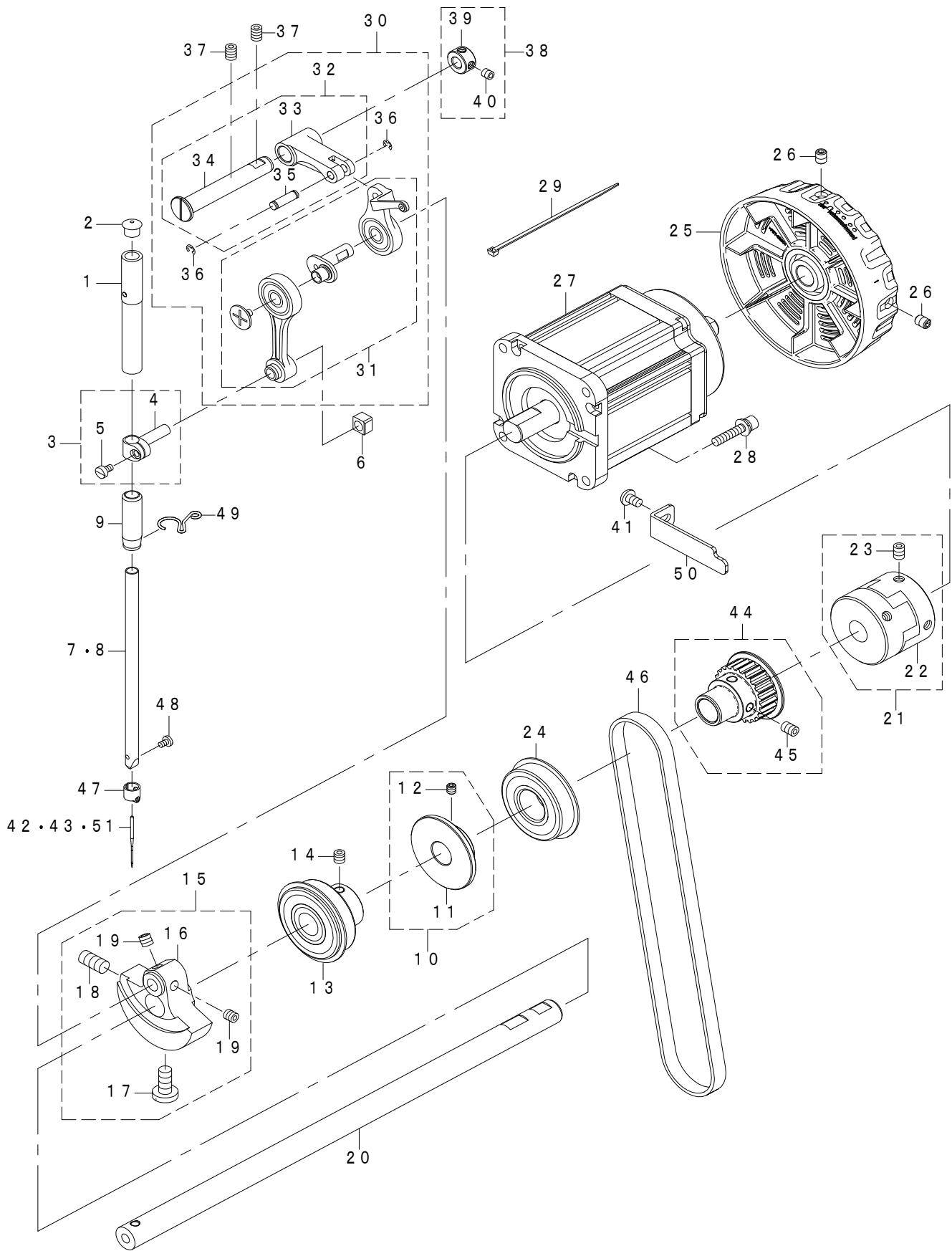
糸巻装置関係



REF.NO	NOTE	PART NO	DESCRIPTION	品名	Qty
1		401-91107	BOBBIN_WINDER_UNIT_N	糸巻装置(組)N	1
2		228-91204	BEARING SUPPORT	ベアリング押え	(1)
3		401-66870	WASHER	平座金	(1)
4		401-66872	BOBBIN_SUPPORT	ボビン座	(1)
5		401-66881	BOBBIN_FIXED_SPRING	ボビン止めばね	(1)
6		401-66885	BOBBIN_PRESSER_CAM	糸巻きカム	(1)
7		401-66886	BOBBIN_WINDER_LEVER	糸巻き調節板	(1)
8		401-66887	BOBBIN_WINDER_LEVER_SPRING	糸巻き調節板戻しばね	(1)
9		401-66888	SPRING	糸巻き振りばね	(1)
10		401-66893	STOPPER_RUBBER	Oリング	(1)
11		401-66894	O_RING	Oリング	(1)
12	☆	401-91108	BTW_BASE_N	糸巻き取付台N	(1)
13	☆	401-91109	BOBBIN_WINDER_SHAFT_N	糸巻き軸N	(1)
14		401-91111	BOBBIN_WINDER_ARM_SHAFT_N	糸巻きレバー軸N	(1)
15		401-91113	BOBBIN_WINDER_WHEEL_N	糸巻き車N	(1)
16		401-91114	BTW_WHEEL_RUBBER_N	糸巻摩擦車N	(1)
17		401-91115	BOBBIN_PRESSER_N	糸巻きレバーN	(1)
18		401-91116	BOBBIN_WINDER_SUPPORT_N_ASM.	糸巻き腕(組)	(1)
19		RE-0500000-K0	E-RING	E形止め輪 5	(1)
20		SM-5040655-SN	SCREW	バインドねじ	(1)
21		SM-8040412-TP	SET SCREW M4 L=4	止めねじ	(2)
22		SM-8050502-TP	SCREW M5 L=5	止めねじ	(1)
23		ST-4030651-SN	SCREW M3 X 6	タッピンねじ	(1)
24		SM-0050801-SC	SCREW	トラスねじ M5 L=8	2
25		400-88958	BOBBIN THREAD TENSION ASM.	糸巻糸調子(組)	1
26		400-88959	BOBBIN THREAD TENSION ROD ASM.	糸巻糸調子棒(結合)	(1)
27		229-21308	THREAD TENSION NUT	糸調子ナット	(1)
28		229-21407	ROTATION STOPPER	糸調子皿回転止め	(1)
29		229-21506	THREAD TENSION DISK	糸調子皿	(2)
30		229-21704	THREAD TENSION SPRING	糸調子ばね(A)	(1)
31		SM-4051055-SP	SCREW	なべねじ	1
32		400-37008	THREAD_CUTTER	糸切り保持板	1
33		SM-0050801-SC	SCREW	トラスねじ M5 L=8	1

3. MAIN SHAFT & NEEDLE BAR COMPONENTS

上軸・針棒関係



REF.NO	NOTE	PART NO	DESCRIPTION	品名	Qty
1		236-08003	NEEDLE BAR METAL,UPPER	針棒上メタル	1
2		229-01409	NEEDLE BAR UPPER BUSH CAP	針棒上メタルキャップ	1
3		229-06457	NEEDLE BAR HOLDER ASM.	針棒抱き (組)	1
4		229-06408	NEEDLE ROD HOLDER	針棒抱き	(1)
5		SS-6090670-TP	SCREW 9/64-40 L=6	平ねじ 9/64-40 L=6	(1)
6		400-90058	SLIDE BLOCK	針棒抱き案内コロ	1
7	#02	228-87004	NEEDLE BAR (B)	針棒B	1
8	#01	228-86907	NEEDLE BAR (A)	針棒A	1
9		400-86605	NEEDLE_BAR_LOWER_METAL_MD	針棒下メタル_MD	1
10		401-36292	BTW_DRIVING_WHEEL_ASM.	糸巻駆動車 (組)	1
11		401-36293	BTW_DRIVING_WHEEL	糸巻駆動車	(1)
12		SM-80506A2-TP	SCREW M5 L=6	六角穴付き止めねじ M5 L=6	(2)
13		401-50011	FRONT_BEARING	上軸前ベアリング	1
14		SM-80608A2-TP	SCREW M6 L=8	六角穴付き止めねじ M6 L=8	2
15		401-35904	ASSY_COUNTER_WEIGHT	釣合錘 (組)	1
16		401-35916	COUNTER_WEIGHT	釣合錘	(1)
17		400-04171	COUNTER_WEIGHT_SCREW	カウンターウェイトスクリュー	(1)
18		SM-8081652-TP	SCREW M8 L=16	止めねじ M8 L=16	(1)
19		SM-80606A2-TP	SCREW M6 L=6	六角穴付き止めねじ M6 L=6	(2)
20		400-86597	MAIN_SHAFT	上軸	1
21		402-53232	COUPLING_ASM	カップリング_組	1
22		402-53233	COUPLING	カップリング	(1)
23		SM-80608A2-TP	SCREW M6 L=8	六角穴付き止めねじ M6 L=8	(4)
24		SB-1200027-00	BEARING	ころがり軸受	1
25		402-29033	HAND_WHEEL	はずみ車	1
26		SM-80608A2-TP	SCREW M6 L=8	六角穴付き止めねじ M6 L=8	2
27		402-11082	AC SERVO MOTOR	主モータ	1
28		SL-6052592-TN	BOLT	座金付き六角穴ボルト	4
29		EA-9500B01-00	CABLE BAND	束線バンド	1
30		401-74341	THREAD_TAKE_UP_COMP.	天秤結合	1
31		401-35905	THREAD_TAKE_UP_ASM._C	天秤 (組) C	(1)
32		401-74342	TAKE_UP_CRANK_ASM.	天秤クランク (組)	(1)
33		401-74343	TAKE_UP_CRANK	天秤クランク	(1)
34		401-74344	TAKE_UP_CRANK_SHAFT	天秤クランク軸	(1)
35		401-35907	THREAD_TAKE_UP_PIN	天秤小ピン	(1)
36		RE-0300000-K0	E-RING 3	E形止め輪 3	(2)
37		SM-80608A2-TP	SCREW M6 L=8	六角穴付き止めねじ M6 L=8	2
38		400-32269	THRUST COLLAR	スラストカラー	1
39		CS-1000881-TP	THRUST COLLAR	スラスト受 D=10 W=8	(1)
40		SM-80506A2-TP	SCREW M5 L=6	六角穴付き止めねじ M5 L=6	(2)
41		SM-4050855-SP	SCREW	なべねじ M5 L=8	1
42 ☆	#02	MC-2005007-50	NEEDLE 134 NM75	針 NM75 DPX134 #11	1
43 ☆	#04	MDB-100B1100	NEEDLE DBX1 #11	針 DBX1 #11	1
44		402-69829	UPPER_SPROCKET	上スプロケット	1
45		SM-80608A2-TP	SCREW M6 L=8	六角穴付き止めねじ M6 L=8	(2)
46		400-86731	TIMING_BELT_550	タイミングベルト	1
47		229-06309	NEEDLE BAR THREAD GUIDE	針棒糸掛け	1
48 ☆		SS-7080510-TP	SCREW 1/8-44 L=4.5	マルヒラネジ 1/8-44 L=4.5	1
49		401-74349	NEEDLE BAR THREAD GUIDE	針棒糸案内	1
50		402-15263	MOTOR_CABLE_GUIDE	モーターケーブルガイド	1
51	#03	MDB-100B1400	NEEDLE DBX1 #14	針 DBX1 #14	1

NOTE(注記)

#01....FOR AA,EE,GG
#02....FOR BB
#03....FOR AA,AD,AL,GG
#04....FOR EE

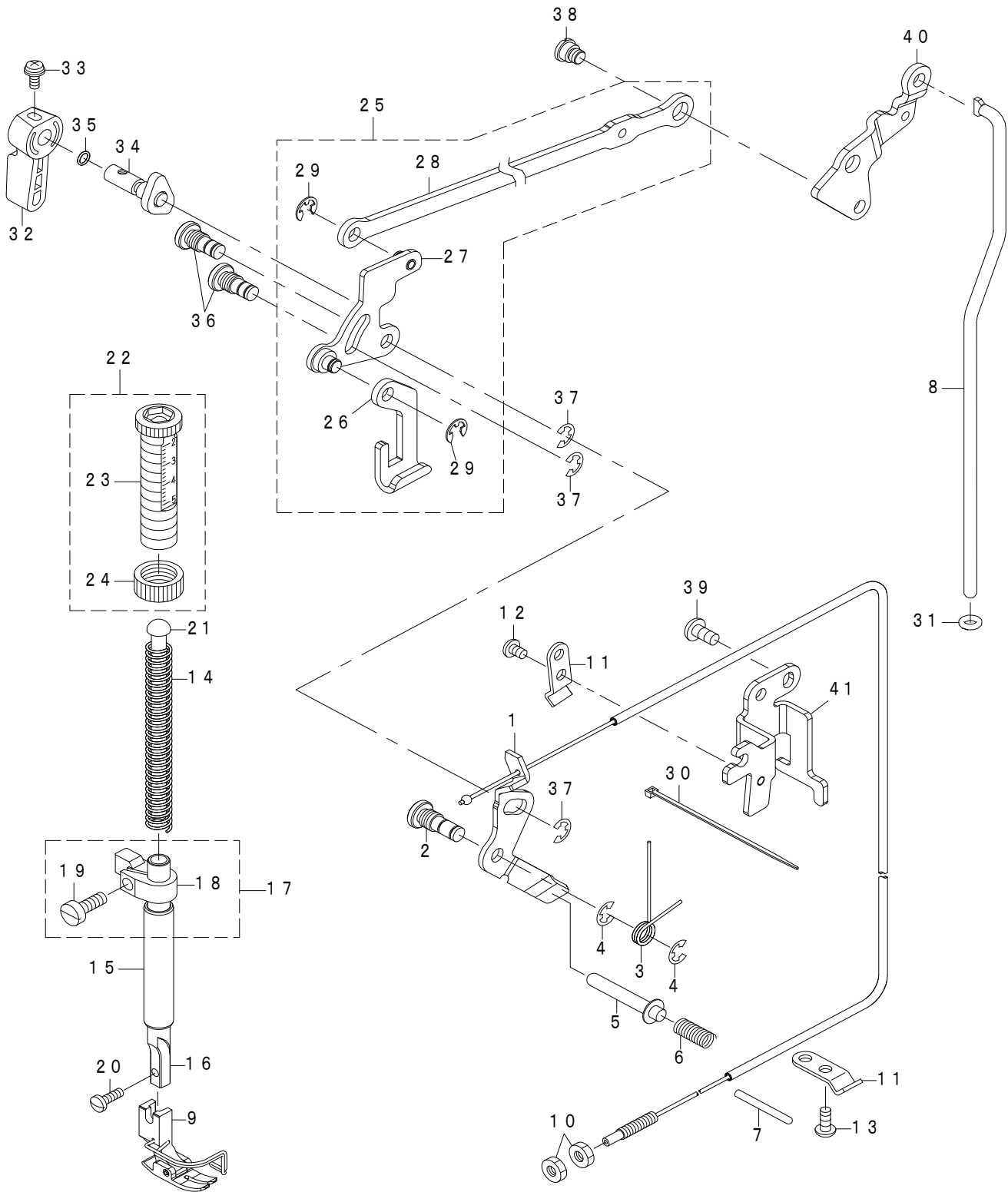
AA,EE,GG用
BB用
AA,AD,AL,GG用
EE用

*ABOUT THE DESTINATION, THE SPREAD "HOW TO MAKE USE OF THIS PARTS LIST" PLEASE SEE.

仕向地については、見開きの (パーツリストご利用に際して) を参照して下さい。

4. HAND LIFTER & TENSION RELEASE COMPONENTS

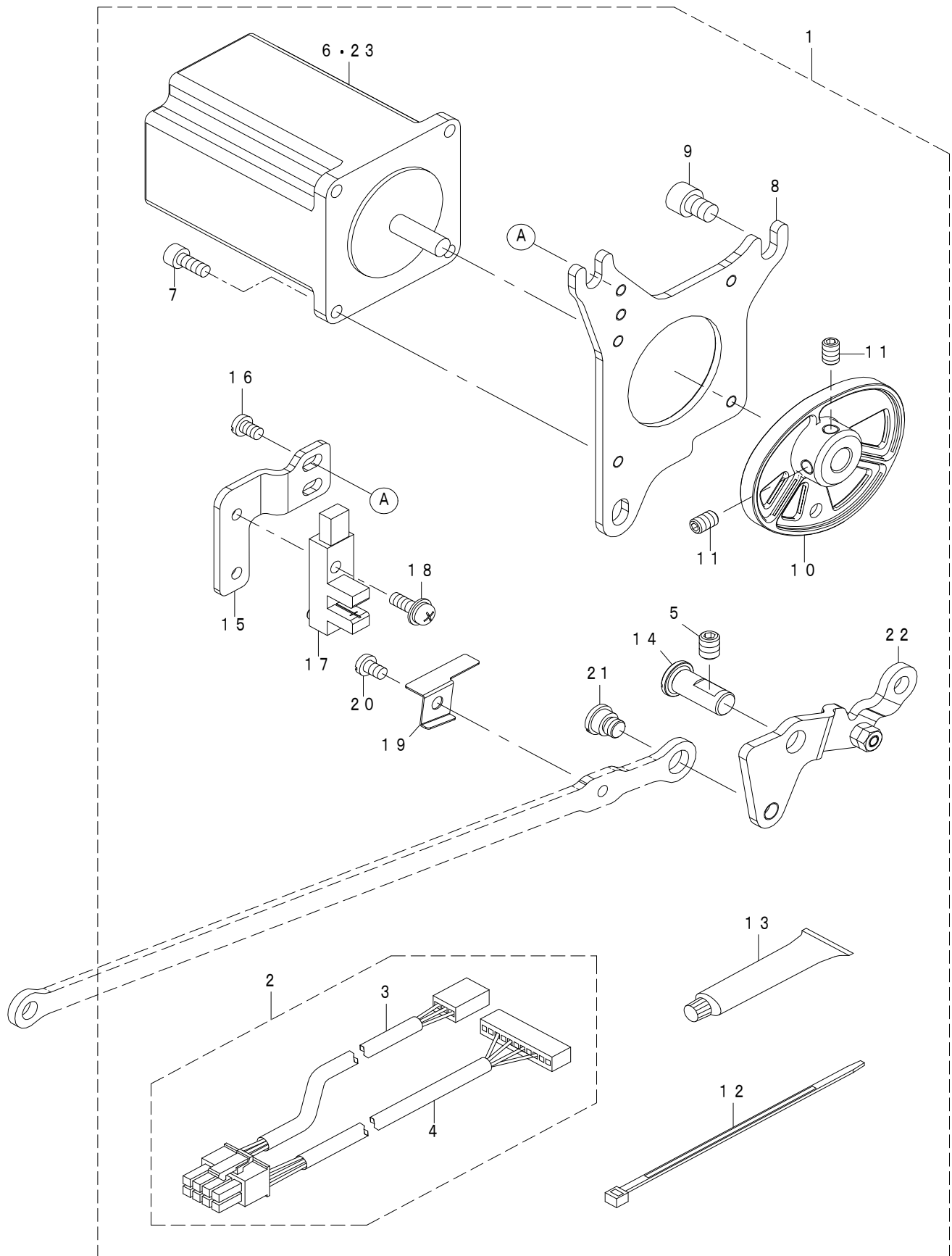
押え上げ・糸緩め関係



REF.NO	NOTE	PART NO	DESCRIPTION	品名	Qty
1		402-11525	THREAD RELEASE WIRE ASM.	糸緩めワイヤー (組)	1
2		400-50582	TENSION RELEASE SHAFT	糸緩め板軸	1
3		236-26807	TENSION RELEASE RETURN SPRING	糸緩め糸戻しばね	1
4		RE-0500000-K0	E-RING	E形止め輪 5	2
5		229-20300	THREAD RELEASE SUPPORTING PIN	糸緩め補助ピン	1
6		229-20409	THREAD RELEASE PIN SPRING	糸緩めピンばね	1
7		B3118-552-F00	TENSION RELEASING PIN	糸緩めピン F	1
8		401-72403	CONNECTING ROD	膝上げ連結棒	1
9		B1524-012-0BA	PRESSER FOOT ASM.	自由押え (組)(針ガード付き)	1
10		NS-6620310-SP	NUT 3/16-32	六角ナット 3/16-32	2
11		229-44508	WIRE PRESSER A	ワイヤー押え A	2
12		SM-4040655-SP	SCREW M4 L=6	なべ小ねじ M4 L=6	1
13		SM-4041055-SP	SCREW	なべねじ M4 L=10	1
14		229-07406	PRESSER SPRING	押え調節ばね	1
15		236-09001	BUSHING	押え棒メタル	1
16		400-17805	PRESSER BAR	押え棒	1
17		400-86606	PRESSER_BAR_GUIDE_BRACKET_ASM.	押え棒抱き (組)	1
18		400-86607	PRESSER_BAR_GUIDE_BRACKET	押え棒抱き	(1)
19		SM-6051400-SP	SCREW	平ねじ	(1)
20	☆	SS-7091110-TP	SCREW 9/64-40 L=10.5	マルヒラネジ 9/64-40 L=10.5	1
21		229-07703	PRESSER GUIDE BAR	押え棒案内棒	1
22		400-37359	PRESSER SPRING REGURATOR ASM.	押え調節ねじ (組)	1
23		400-37141	PRESSER SPRING REGULATOR	押えばね調節ねじ	(1)
24		400-37144	PRESSER SPRING REGULATOR NUT	押え調節ばねねじナット	(1)
25		402-11528	LIFT LINK ASSY	膝上げ横棒 (組)	1
26		229-08008	LIFTING PLATE	引き上げ板	(1)
27		402-11527	LIFTING LINK ASM.	引き上げリンク (組)	(1)
28		402-11526	LIFT LINK PLATE	膝上げリンク板	(1)
29		RE-0500000-K0	E-RING	E形止め輪 5	(2)
30		EA-9500B01-00	CABLE BAND	ソクセンバンド	1
31		RO-0442401-00	RUBBER RING	Oリング	1
32		229-07802	HAND LIFTER	押え上げレバー	1
33		B1521-555-000	SCREW	押え上げレバー止めねじ	1
34		229-08552	HAND LIFTER CAM ASM.	押え上げカム (組)	1
35		RO-0371801-00	RUBBER RING	Oリング	1
36		400-50583	LINK SHAFT	引き上げリンク軸	2
37		RE-0500000-K0	E-RING	E形止め輪 5	3
38		401-74388	HINGE SCREW	膝上げ横棒段ねじ	1
39		SM-4051055-SP	SCREW	ナベネジ	2
40		401-72401	AK_LEVER	A Kレバー	1
41		402-16496	CABLE_CLAMP	ケーブル押え	1

5. HAND LIFTER COMPONENTS (AK)

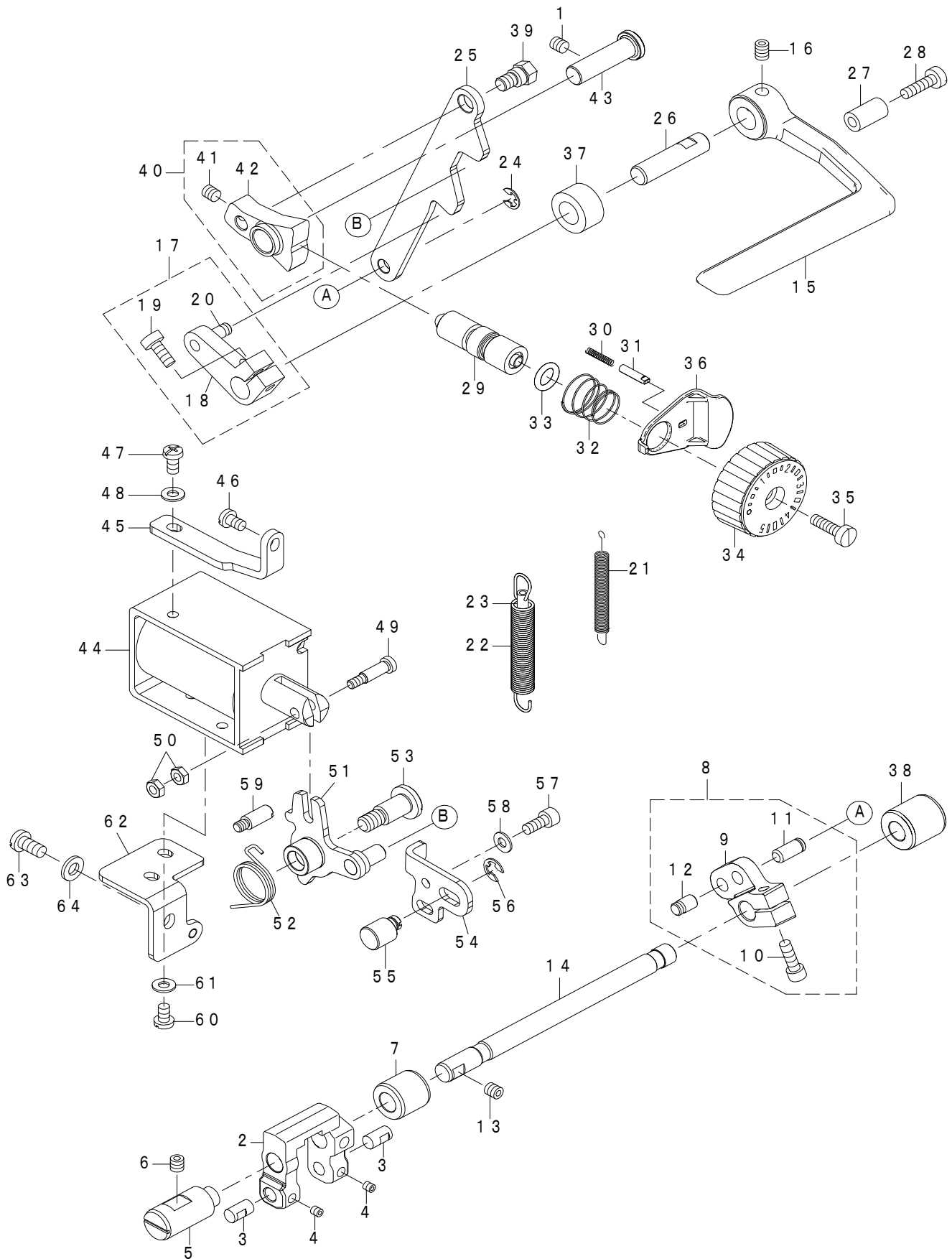
押え上げ関係 (AK)



REF.NO	NOTE	PART NO	DESCRIPTION	品名	Qty
1		402-23773	AK-157(AK_DEVICE)	AK-157 (AK装置)	1
2		402-33325	MOTOR RELAY CABLE ASSY(AK-157)	モータ中継ケーブル (組)(AK装置用)	(1)
3		402-27341	ASSY SENSOR	センサ (組)	(1)
4		402-27340	MOTOR RELAY CABLE ASSY	モータ中継コード (組)	(1)
5		SM-80608A2-TP	SCREW M6 L=8	六角穴付き止めねじ M6 L=8	(1)
6	#02	402-11442	PRESSER MOTOR	押え上げモータ	(1)
7		SM-6040802-TP	SCREW M4X0.7 L=8	六角穴ボルト	(4)
8		402-12095	MOTOR BASE	モータ取付板	(1)
9		SM-6060802-TP	SCREW M6 L=8	六角穴ボルト M6 L=8	(3)
10		401-74375	CAM	カム	(1)
11		SM-8050852-TP	SCREW M5X8	止めねじ M5 L=8	(2)
12		EA-9500B01-00	CABLE BAND	ソクセンバンド	(2)
13		400-06323	JUKI GREASE A TUBE	ジューキグリースAチューブ	(1)
14		401-72402	PRESSER_LEVER_SHAFT	押えレバー支点軸	(1)
15		402-12098	PBL SENSOR BKT	センサ取付板	(1)
16		SM-4040655-SP	SCREW M4 L=6	なべ小ねじ M4 L=6	(2)
17		HD-0022300-00	PHOTO SENSOR	フォトインタラプタ	(1)
18		SL-4041291-SC	SCREW M4 L=12	なべ小ねじセムス M4 L=12	(1)
19		402-11777	PBL SENSOR PLATE	押えセンサ検知板	(1)
20		SM-4040655-SP	SCREW M4 L=6	なべ小ねじ M4 L=6	(1)
21		401-74388	HINGE_SCREW	膝上げ横棒段ねじ	(1)
22		401-74615	AK_LEVER_ASSY	AKレバー組	(1)
23	#01	402-30911	PRESSER MOTOR	押えモータ	1
		NOTE(注記)	#01....EXCEPT JVC #02....FOR JVC	JVCを除く JVC用	

6. FEED ADJUST MECHANISM COMPONENTS

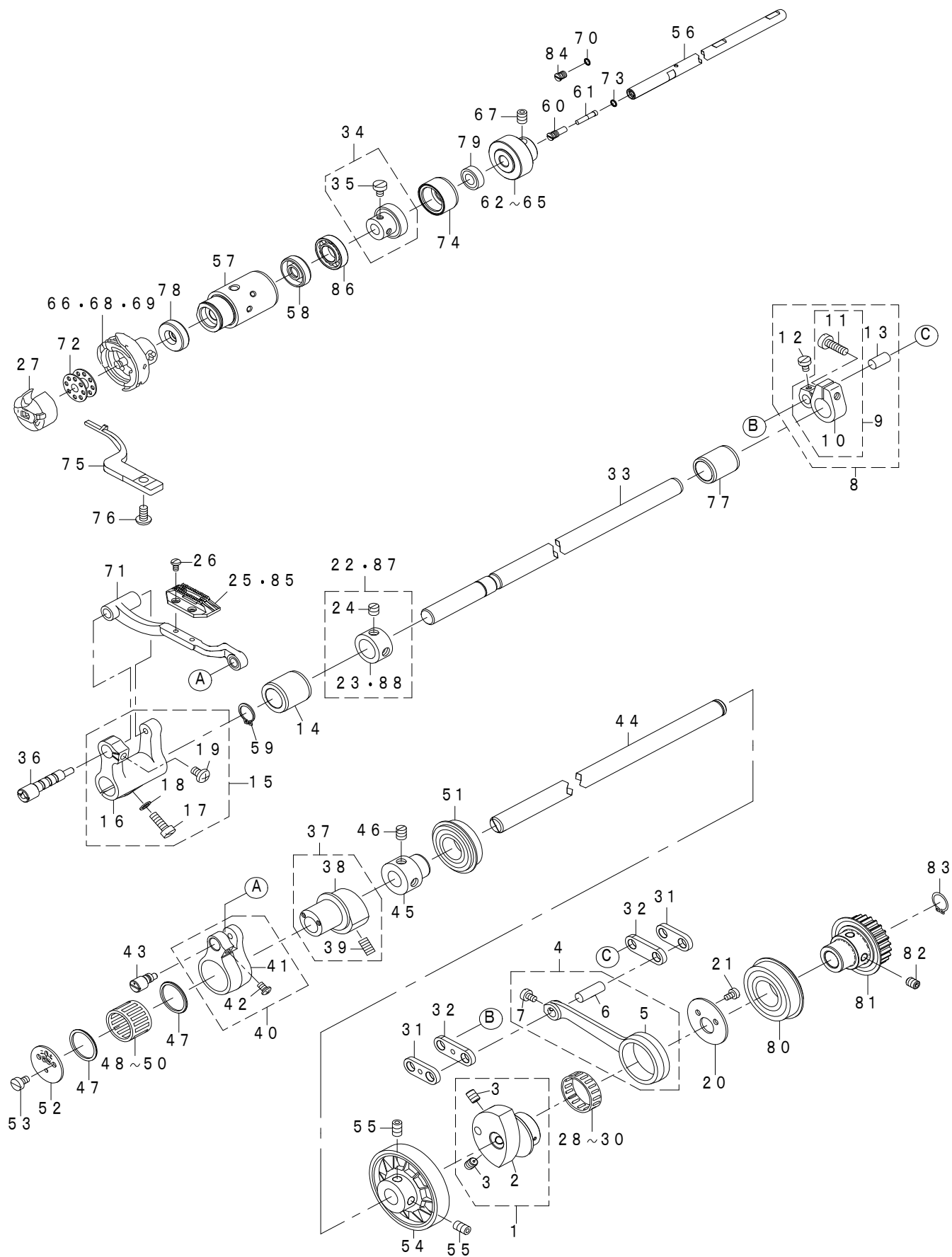
送り調節関係



REF.NO	NOTE	PART NO	DESCRIPTION	品名	Qty
1		SM-80608A2-TP	SCREW M6 L=8	六角穴付き止めねじ M6 L=8	1
2		400-86695	FEED_ADJUSTING_LINK	送り調節リンク	1
3		402-16493	ADJUSTIN_LINK_PIN	調節リンクピン	2
4		SM-80506A2-TP	SCREW M5 L=6	六角穴付き止めねじ M5 L=6	2
5		401-72467	ADJUSTING_LINK_FULCRUM_SHAFT	調節リンク支点軸	1
6		SM-80606A2-TP	SCREW M6 L=6	六角穴付き止めねじ M6 L=6	1
7		401-72508	FEED_CHANGING_SHAFT_METAL_A	送り変換軸メタルA	1
8		402-19900	FEED_CHANGING_SHAFT_ARM_ASM.	送り変換軸腕(組)	1
9		402-16551	FEED_CHANGING_SHAFT_ARM	送り変換軸腕	(1)
10		SM-6051602-TP	SCREW M5X0.8 L=16	六角穴ボルト M5X0.8 L=16	(1)
11		229-10509	FEED ADJUSTING LINK PIN	送り調節リンクピン	(1)
12		400-86706	FEED_CHANGING_SPRING_PIN	送り変換軸ばね掛けピン	(1)
13		SM-80606A2-TP	SCREW M6 L=6	六角穴付き止めねじ M6 L=6	1
14		401-72460	FEED_CHANGING_SHAFT	送り変換軸	1
15		402-11523	REVERSE FEED LEVER	送りレバー	1
16		SM-80606A2-TP	SCREW M6 L=6	六角穴付き止めねじ M6 L=6	2
17		400-86674	FEED_LEVER_ARM_ASM.	送りレバー腕(組)	1
18		400-86675	FEED_LEVER_ARM	送りレバー腕	(1)
19		SM-6051602-TP	SCREW M5X0.8 L=16	六角穴ボルト M5X0.8 L=16	(1)
20		229-12307	PIN	送りレバー腕ピン	(1)
21		400-86739	FEED LEVER SPRING	送りレバーばね	1
22		400-86737	FEED ADJUSTING SPRING	送り調節ばね	1
23		236-30007	TUBE	チューブ	0.1
24		RE-0500000-K0	E-RING	E形止め輪 5	1
25		402-11502	FEED ADJUSTING ROD	送り調節ロッド	1
26		402-11449	FEED_LEVER_SHAFT	逆送り軸	1
27		229-52501	BACK LEVER STOPPER	バックレバーストッパー	1
28		SM-6051850-TP	SCREW M5 L=18	平小ねじ M5 L=18	1
29		401-41842	FEED_REGULATOR_SCREW	送り調節ねじ	1
30		229-12109	FEED REGULATOR PIN SPRING	送り調節ピンばね	1
31		402-27564	FEED_REGULATOR_PIN	送り調節ピン	1
32		401-41840	REGULATOR STOPPER SPRING	調節ストッパーばね	1
33		RO-0922702-00	RUBBER RING	Oリング	1
34		402-11459	REGULATOR PIN DIAL	調節ピンダイヤル	1
35		SS-6121860-SP	SCREW 3/16-28 L=18	平ねじ 3/16-28 L=18	1
36		402-27565	REGULATOR_PIN_STOPPER	調節ピンストッパー	1
37		402-11953	FEED REVER SHAFT METAL	送りレバーメタル	1
38		400-86616	FEED_CHANGING_SHAFT_METAL_B	送り変換軸メタルB	1
39		236-13409	FEED ADJUSTING PIN	送り調節ピン	1
40		400-95847	FEED REGULATOR ASM.	送り調節器(組)	1
41		SM-80606A2-TP	SCREW M6 L=6	六角穴付き止めねじ M6 L=6	(1)
42		401-22891	FEED_REGULATOR	送り調節器	(1)
43		400-06716	THREAD_TRIMMER_SHAFT	送り調節支点軸	1
44	#01	402-14667	CONDENSE_SOLENOID_ASM	コンデンスソレノイド(組)	1
45	#01	402-13287	SOLENOID_PLATE_A	ソレノイド取付板A	1
46	#01	SM-4050855-SP	SCREW	なべねじ M5 L=8	1
47	#01	SM-4051055-SP	SCREW	なべねじ	1
48	#01	WP-0501016-SD	WASHER 5X10.5X1	平座金 5X10.5X1	1
49	#01	229-62906	PLUNGER ARM PIN	プランジャ腕ピン	1
50	#01	NS-6110350-SP	NUT 11/64-40	六角ナット 11/64-40	2
51	#01	402-18644	CONDENSE_ARM_ASM_8A	コンデンス腕(組) 8A	1
52	#01	401-00050	CONDENSE_SPRING	コンデンス腕戻しばね	1
53	#01	SD-1001506-TP	SHOULDER SCREW D=10 H=15	段ねじ D=10 H=15	1
54	#01	402-13286	CONDENSE_STOPPER	コンデンスストッパー	1
55	#01	400-60833	CONDENSE PIVOT	コンデンス止め軸	1
56	#01	RE-0600000-K0	E-RING 6	E形止め輪 6	1
57	#01	SM-6051202-TP	SCREW M5X0.8 L=12	六角穴ボルト M5X0.8 L=12	2
58	#01	WP-0501016-SD	WASHER 5X10.5X1	平座金 5X10.5X1	2
59	#01	401-00172	CONDENSE_ARM_STOPPER	コンデンス腕ストッパー	1
60	#01	SM-4050855-SP	SCREW	なべねじ M5 L=8	2
61	#01	WP-0501016-SD	WASHER 5X10.5X1	平座金 5X10.5X1	2
62	#01	402-13288	SOLENOID_PLATE_B	ソレノイド取付板B	1
63	#01	SM-4061255-SP	SCREW M6 L=12	なべねじ M6 L=12	1
64	#01	WP-0641601-SD	WASHER M6	平座金みがき丸 M6	1
		NOTE(注記)	#01....FOR DDL-8000AB	DDL-8000AB用	

7. HORIZONTAL FEED, VERTICAL FEED & HOOK DRIVING SHAFT COMPONENTS

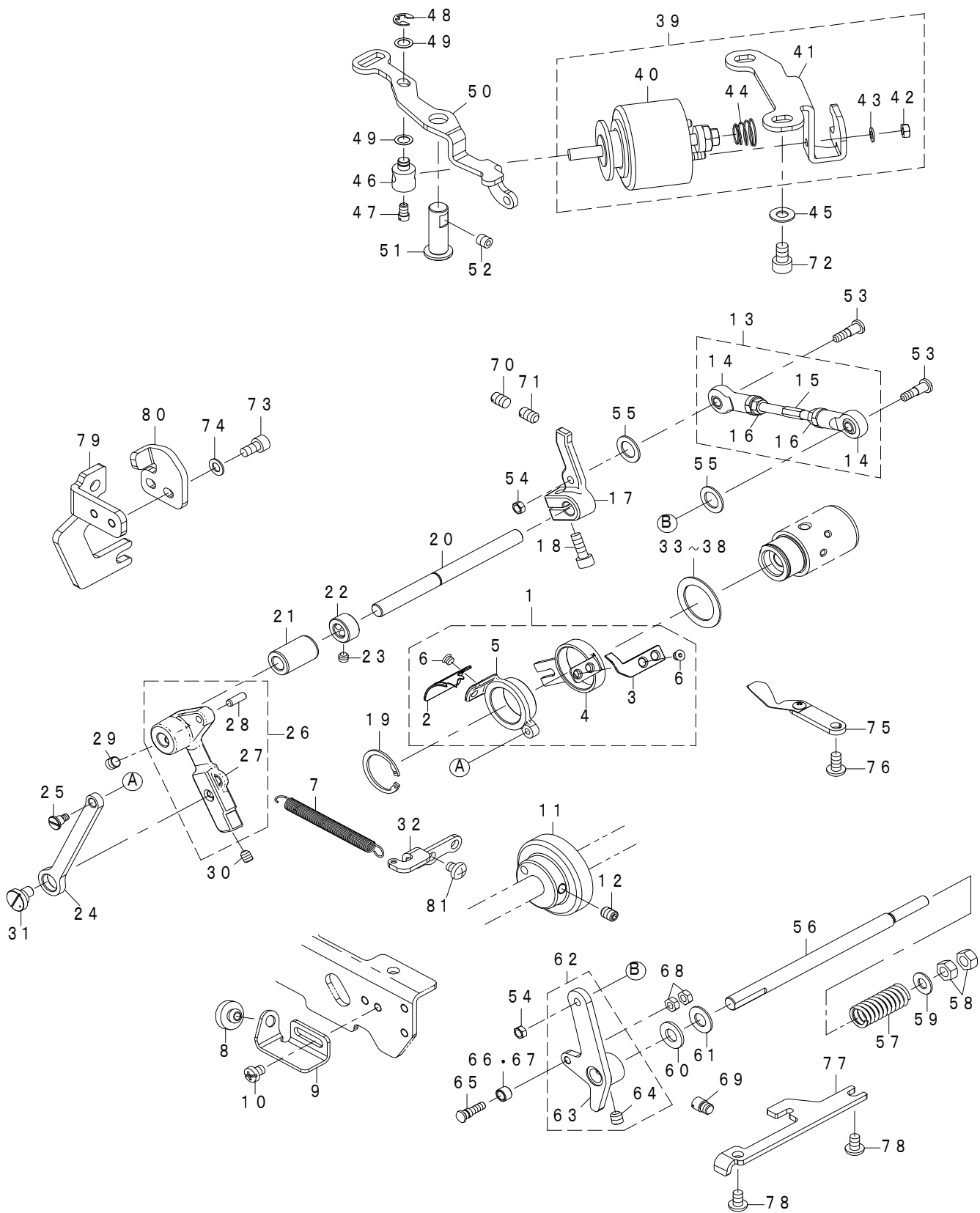
水平送り・上下送り・釜軸関係



REF.NO	NOTE	PART NO	DESCRIPTION	品名	Qty
1		401-74296	ASSY_FEED_ROCKER_CAM	水平送りカム(組)	1
2		401-74297	FEED_ROCKER_CAM	水平送りカム	(1)
3		SS-8150822-TP	SCREW 15/64-28 L=8	止めねじ 15/64-28 L=8	(2)
4		402-33332	FEED_ROCKER_ROD_ASM	水平送りロッド(組)	1
5		400-26277	FEED ROCKER ROD	水平送りロッド	(1)
6		402-16494	WALKING_FOOT_PIN_C	水平送りピンC	(1)
7		SS-6090620-TP	SCREW	平ねじ	(1)
8		402-33333	FEED_ROCKER_ARM_ALL_ASM	水平送り腕(総組)	1
9		400-58504	FEED ROCKER ARM ASM.	水平送り腕(組)	(1)
10		400-42079	FEED ROCKER ARM	水平送り腕	(1)
11		SS-6121610-SP	SCREW 3/16-28 L=15.5	平ねじ 3/16-28 L=15.5	(1)
12		SS-6090620-TP	SCREW	平ねじ	(1)
13		402-16495	WALKING_FOOT_PIN_B	水平送りピンB	(1)
14		402-13205	FEED ROCKER SHAFT BUSHING	水平送り軸メタル	1
15		400-37005	ASSY_FEED_ROCKER_BASE_ARM	水平送り台腕(組)	1
16		400-26281	FEED ROCKER BASE ARM	水平送り台腕	(1)
17		SM-6051400-SP	SCREW	平ねじ	(1)
18		WP-0531000-SD	WASHER M5	平座金小形丸 M5	(1)
19		SM-4050855-SP	SCREW	なべねじ M5 L=8	(1)
20		401-74298	FEED_ROCKER_CAM_TOP	水平送りカム蓋	1
21		SS-6090670-TP	SCREW 9/64-40 L=6	平ねじ 9/64-40 L=6	2
22	#08	229-04155	MAIN SHAFT THRUST COLLAR ASM.	ウワジクスラストウケ(クミ)	1
23	#08	229-04106	MAIN SHAFT THRUST COLLAR	ウワジクスラストウケ	(1)
24		SS-8660610-TP	SCREW 1/4-40 L=6	止めねじ 1/4-40 L=6	(2)
25		401-33950	FEED DOG M	送り歯	1
26		SS-4080620-TP	SCREW 1/8-44 L=6	なべねじ 1/8-44 L=6	2
27	★	402-11519	BOBBIN CASE ASM.	ボビンケース(ばね入り)	1
28		B4123-522-00A	NEEDLE BEARING	メス ニードルローラ A	1
29	#01	B4123-522-00B	NEEDLE ROLLAR	メス ニードルローラ B	1
30	#01	B4123-522-00C	NEEDLE ROLLAR	メス ニードルローラ C	1
31		402-70718	FEED_CONNECTING_LINK_A	連結リンクA	2
32		402-70929	FEED_CONNECTING_LINK_B	連結リンクB	2
33		402-11085	FEED ROCKER SHAFT	水平送り軸	1
34		400-86691	HOOK_SHAFT_BEARING_SUPPORT_ASM	釜軸ベアリング受け組	1
35		SS-6110710-TP	SCREW 11/64-40 L=6.5	平ねじ 11/64-40 L=6.5	(2)
36		400-26282	FEED ROCKER BASE SHAFT	水平送り台軸	1
37		400-00391	VERTICAL FEED CAM ASM. 5	上下送りカム5(組)	1
38		400-00392	VERTICAL FEED CAM 5	上下送りカム5	(1)
39		SS-8151150-TP	SCREW 15/64-28 L=10.5	止めねじ 15/64-28 L=10.5	(2)
40		400-53720	FEED DRIVING BASE ARM ASM.	上下送り台腕(組)	1
41		400-26287	FEED DRIVING BASE ARM	上下送り台腕	(1)
42		SM-4040655-SP	SCREW M4 L=6	なべ小ねじ M4 L=6	(1)
43		400-26288	FEED DRIVING BASE SHAFT	上下送り台軸	1
44		402-11086	FEED DRIVING SHAFT	上下送り軸	1
45		400-86690	FEED_DRIVING_BEARING_SUPPORT	上下送り軸前ベアリング受	1
46		SS-8661012-TP	SCREW	止めねじ	2
47		236-18101	FEED DRIVING CAM THRUST BUSH	上下送りカムスラストブッシュ	2
48	#01	402-32027	BEARING_A	ころがり軸受A	1
49	#01	402-32028	BEARING_B	ころがり軸受B	1
50	#01	402-32029	BEARING_C	ころがり軸受C	1
51		SB-1170012-00	BEARING	ころがり軸受	1
52		236-18309	FEED DRIVING CAM PLATE	上下送りカム蓋	1
53		SS-6090670-TP	SCREW 9/64-40 L=6	平ねじ 9/64-40 L=6	2
54		236-20503	GEAR	ヘンソクハグルマ(ダイ)	1
55		SS-8661012-TP	SCREW	トメネジ	2
56		401-74328	HOOK_SHAFT	釜軸	1
57		401-74331	HOOK_SHAFT_METAL_ASM.	釜軸前メタル(組)	1
58		401-45927	OIL SEAL	オイルシール	1
59		RC-0150001-KP	C-RING 15(13.8)	C形止め輪 15(13.8)	1
60		229-16506	SET SCREW	下軸前止めねじ	1
61		110-15906	OIL WICK	下軸前止めねじ油芯	1
62	#01	236-20701	GEAR	変速歯車(小)A	1
63	#01	236-20800	GEAR	変速歯車(小)B	1
64	#01	236-20909	GEAR	変速歯車(小)C	1
65	#01	236-21006	GEAR	変速歯車(小)D	1
66	#06	401-26849	HOOK_ASM.	給油釜(組)	1
67		SS-8661012-TP	SCREW	トメネジ	2
68	★	#03 111-41355	HOOK_ASM.	給油釜(組) C	1
69	★	#02 110-38650	HOOK_ASM.	給油釜(組)	1
70	#04	RO-0360802-00	RUBBER RING	Oリング	1
71		400-30786	FEED BASE COMPL.	送り台(結合)	1
72	★	229-32909	BOBBIN	ボビン	1
73		RO-0360802-00	RUBBER RING	Oリング	1
74		402-16414	HOOK_SHAFT_REAR_METAL	釜軸後メタル	1
75		400-89607	INNER_HOOK HOLDER	中釜押え	1
76		SM-4051055-SP	SCREW	なべねじ	1
77		229-13008	FEED ROCKER SHAFT BUSHING	送り軸メタル	1
78		402-24915	OIL_SEAL	オイルシール	1
79		SB-1080001-00	BEARING	ベアリング	1
80		SB-1200018-00	BEARING	ころがり軸受	1
81		402-69830	UNDER_SPROCKET_COUPLING	トスプロケット結合	1
82		SM-80608A2-TP	SCREW M6 L=8	六角穴付き止めねじ M6 L=8	2
83		RC-1200001-KP	C-SHAPED SNAP RING	C形止め輪	1
84	#04	110-79506	FRONT SCREW	下軸前止めねじ	1
85	#05	236-14506	FEED DOG A	送り歯(A)	1
86		G1812-870-000	LOWER SHAFT INNER BEARING	シモジクナカベアリング	1
87	#07	401-37502	THRUST_COLLAR_ASM	上軸スラストカラー(組)	1
88	#07	401-37503	MAIN_SHAFT_THRUST_COLLAR	上軸スラストカラー	(1)
		NOTE(注記)	#01....SELECTIVE PARTS #02....FOR AA,EE #03....FOR BB #04....OPTIONAL PARTS #05....FOR EE #06....FOR GG #07....TYPE S,H #08....TYPE J	選択部品 AA,EE 用 BB 用 オプション部品 EE 用 GG 用 S,H 仕様 J 仕様	

8. THREAD TRIMMER COMPONENTS

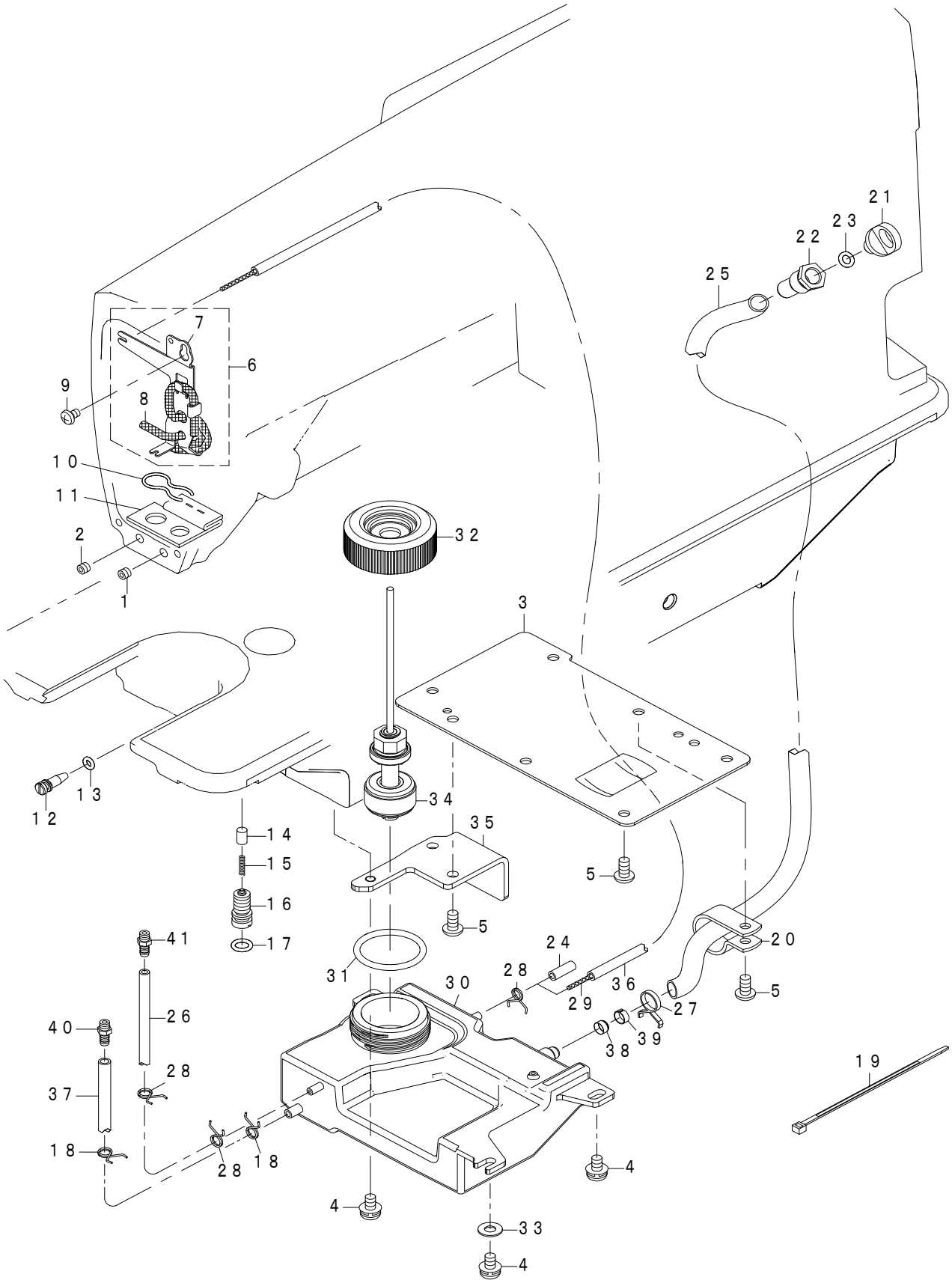
糸切り関係



REF.NO	NOTE	PART NO	DESCRIPTION	品名	Qty
1		402-11087	KNIFE UNIT	メスユニット	1
2	☆	401-95289	MOVING_KNIFE	糸さばきメス	(1)
3	☆	401-95552	THREAD_TRIMMER_KNIFE_H	糸切りメスH	(1)
4		401-74318	THREAD_TRIMMER_BASE	糸切り土台	(1)
5		402-11713	MOVING KNIFE BASE	糸さばきメス土台	(1)
6	☆	114-20601	SCREW	メス止めねじ	(4)
7		402-69748	TRIMMER_BACK_SPRING	糸切り戻しばね	1
8		B1116-210-D00	FRAME SUPPORT RUBBER	頭部支えゴム	1
9		401-72498	RUBBER_STOPPER_PLATE	ストッパーゴム板	1
10		SM-4050655-SP	SCREW M5 L=6	なべ小ねじ M5 L=6	2
11		402-14565	THREAD TRIMMER CAM A	糸切りカムA	1
12		SM-80608A2-TP	SCREW M6 L=8	六角穴付き止めねじ M6 L=8	2
13		401-74323	CONNECTING_ROD_ASM_R	糸切り連結ロッド(組)	1
14		401-36701	ROD_END	ロッドエンド	(2)
15		401-74324	CONNECTING_BAR	糸切り連結軸	(1)
16		NM-6050001-SC	NUT M5X0.8 TYPE1	六角ナット M5X0.8 1種	(2)
17		401-74315	TRIMMER_MOVING_ARM	糸切り駆動腕	1
18		SM-6051402-TP	SCREW M5X0.8 L=14	六角穴ボルト	1
19		RC-2651218-KP	RETAINING RING	C形止め輪	1
20		402-13952	TRIMMER MOVING SHAFT	糸切り駆動軸	1
21		402-16413	THREAD_TRIMMER_METAL_A	糸切りメタル_A	1
22		CS-0800881-TP	THRUST COLLAR	スラスト受 D=8 W=8	1
23		SM-80506A2-TP	SCREW M5 L=6	六角穴付き止めねじ M5 L=6	2
24		402-15691	THREAD TRIMMER ROD	糸切りロッド	1
25		SD-0500403-TP	SCREW	段ねじ	1
26		402-72992	THREAD_TRIMMER_ARM_ASM	糸切り腕_組	1
27		402-70262	THREAD_TRIMMER_ARM	糸切り腕	(1)
28		401-72479	THREAD_TRIMMER_ARM_PIN	糸切り腕ピン	(1)
29		SM-8480652-TP	SCREW	止めねじ M6X0.75 L=6	1
30		SM-80506A2-TP	SCREW M5 L=6	六角穴付き止めねじ M5 L=6	2
31		402-15688	TRIMMER ADJUSTING PIN	糸切り調節ピン	1
32		402-70261	THREA_TRIMMER_SPRING_PLATE	糸切りもどしばね掛け	1
33	#01	114-19504	THRUST COLLAR A	スラスト受 A	1
34	#01	114-19603	THRUST COLLAR B	スラスト受 B	1
35	#01	114-19702	THRUST COLLAR C	スラスト受 C	1
36	#01	114-19801	THRUST COLLAR D	スラスト受 D	1
37	#01	114-19900	THRUST COLLAR E	スラスト受 E	1
38	#01	401-74612	SPACER	スペーサー	1
39		402-11510	THREAD TRIMMER SOLENOID D ASM.	糸切りソレノイドD(組)	1
40		402-11511	THREAD TRIMMER SOLENOID	糸切りソレノイド	(1)
41		401-74583	SOLENOID_INSTALLING_BASE	ソレノイド取付板	(1)
42		NM-6040001-SE	NUT M4	六角ナット	(2)
43		WS-0410002-KR	SPRING WASHER M4	ばね座金 M4	(2)
44		401-74584	SPRING	円錐コイルばね	(1)
45		WP-0621016-SD	WASHER 6.2X13X1	平座金 6.2X13X1	2
46		400-86711	SOLENOID_PIN	ソレノイドピン	1
47		SS-6110710-TP	SCREW 11/64-40 L=6.5	平ねじ 11/64-40 L=6.5	1
48		RE-0500000-K0	E-RING	E形止め輪 5	1
49		106-18304	VERTICAL ROLLER WASHER	従動ローラワッシャ	2
50		401-72495	CLUTCH_PLATE	クラッチ板	1
51		400-86635	CLUTCH_SHAFT	クラッチ軸	1
52		SM-8060812-TP	SCREW M6 L=8	止めねじ M6 L=8	1
53		SD-0500701-TP	SHOULDER SCREW	段ねじ D=5 H=7	2
54		NS-6110310-SP	HEXAGONAL NUT 11/64-40	六角ナット 11/64-40	2
55		400-86712	CONNECTING ROD FELT	連結ロッドフェルト	2
56		401-72496	THREAD_TRIMMER_SHAFT	糸切り軸	1
57		401-72504	THREAD_TRIMMER_SPRING_D	糸切りばね_D	1
58		NM-6060001-SC	NUT M6X1 TYPE1	六角ナット M6X1 1種	2
59		WP-0621016-SH	WASHER	平座金	1
60		B1116-804-000	CLOTH PLATE WASHER	布台座	1
61		400-90099	WASHER	糸切りストッパー受	1
62		401-82053	ASSY_CAM_FOLLOWER	カム従動子(組)	1
63		401-81990	CAM_FOLLOWER_ASM.	カム従動子(組)	(1)
64		SM-80606A2-TP	SCREW M6 L=6	六角穴付き止めねじ M6 L=6	(2)
65		400-86748	ROLLER SHAFT	コ口軸	1
66	#01	400-15671	CAM_ROLLER	カムローラー	1
67	#01	401-74610	CAM_ROLLER_B	カムローラーB	1
68		NM-6040001-SP	NUT M4X0.7	六角ナット M4X0.7 1種	2
69		400-86623	STOPPER_SCREW	ストッパーねじ	1
70		SM-8061050-TP	SCREW	止めねじ M6 L=10	1
71		SM-8061010-TP	SCREW	止めねじ M6 L=10	1
72		SM-6061402-TP	SCREW M6 L=14	ロッククアナネジ M6 L=14	2
73		SM-6051002-TP	SCREW M5X0.8 L=10	ロッククアナボルト M5X0.8 L=10	2
74		WP-0550800-SP	WASHER 5.5X10X0.8	ヒラザガネ 5.5X10X0.8	2
75		402-39186	ASSY_LOWER_THREAD_FINGER	糸さばき板組	1
76		SM-4051055-SP	SCREW	ナベネジ	1
77		402-14745	CAM FOLLOWER STOPPER	カム従動子ストッパー	1
78		SM-4050855-SP	SCREW	なべねじ M5 L=8	2
79		402-36802	THREAD_TRIMMER_STOPPER_A	糸切りストッパーA	1
80		402-36803	THREAD_TRIMMER_STOPPER_B	糸切りストッパーB	1
81		SM-4050655-SP	SCREW M5 L=6	ナベコネジ M5 L=6	2
		NOTE(注記)	#01....SELECTIVE PARTS	選択部品	

9. OIL LUBRICATION COMPONENTS

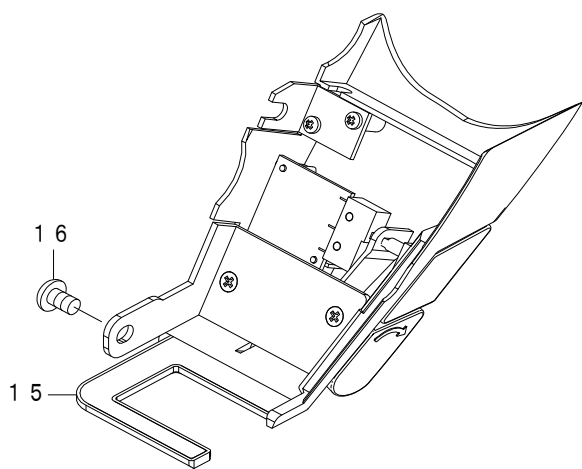
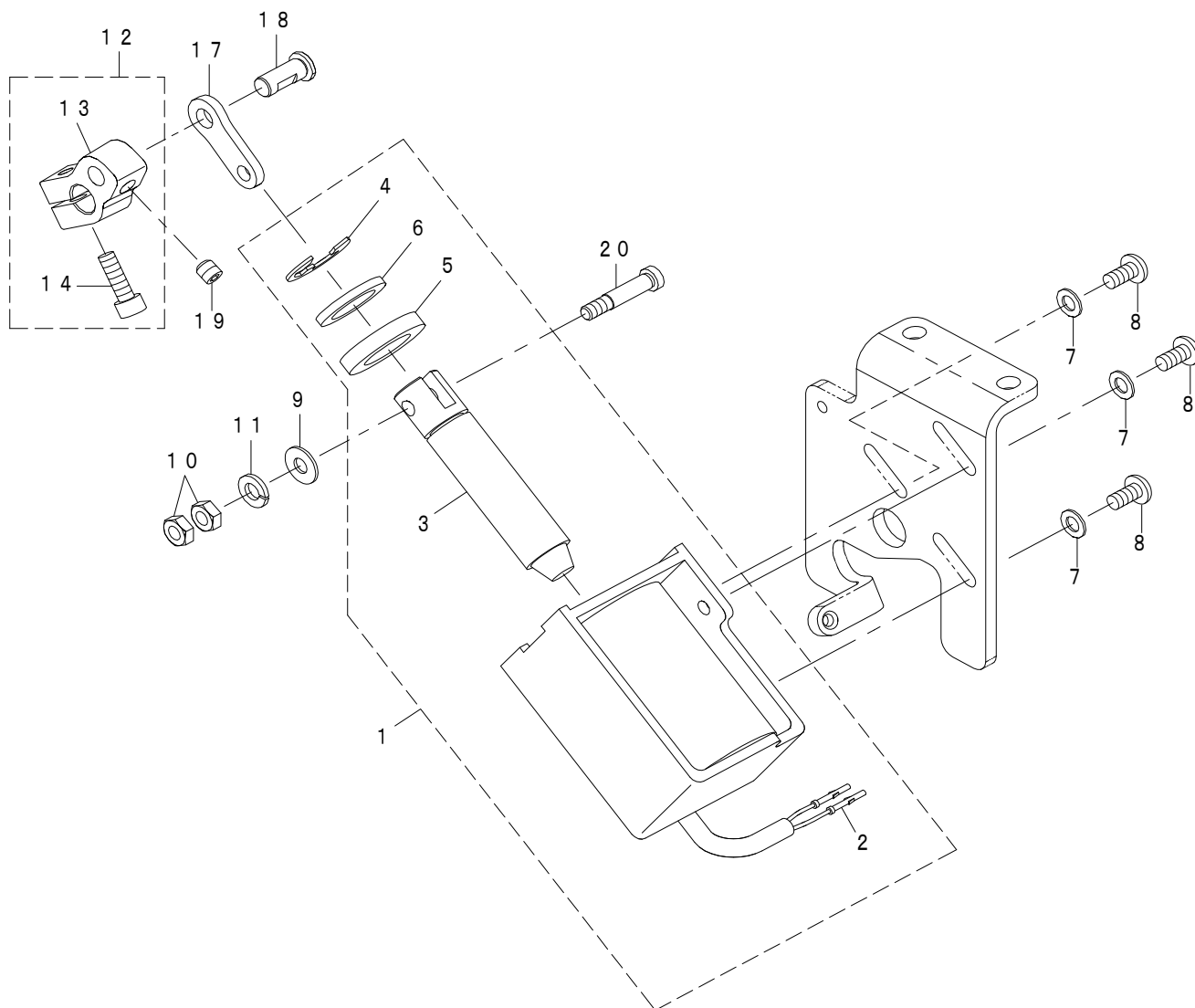
給油関係



REF.NO	NOTE	PART NO	DESCRIPTION	品名	Qty
1		SM-8050402-TP	SCREW	止めねじ	1
2		SM-8050402-TP	SCREW	止めねじ	1
3		401-74358	GEAR_BOX_COVER	ギアボックス蓋	1
4		SL-4051091-SC	SCREW M5X0.8 L=10	なべ小ねじセムス M5X0.8 L=10	3
5		SM-4051055-SP	SCREW	なべねじ	7
6	#02	236-29256	OIL WICK SUPPORT ASM.	油芯支え (組)	1
7	#02	236-29207	OIL WICK SUPPORT	油芯支え	(1)
8	#02	CQ-2500000-01	OIL WICK	油芯	(0.25)
9	#02	SM-5040655-SN	SCREW	バインドねじ	1
10	#02	229-25101	OIL FELT PRESSER	還流フェルト押え	1
11	#02	400-75404	FACE FELT ASM.	面部フェルト (組)	1
12		401-74365	OIL ADJUSTING SCREW	釜油量調節ねじ	1
13		RO-0371801-00	RUBBER RING	Oリング	1
14		236-28803	PLUNGER	プランジャー	1
15		236-28902	PLUNGER SPRING	プランジャーばね	1
16		400-38328	PLUNGER SCREW	プランジャーねじ	1
17		RO-0681901-00	RUBBER RING	Oリング	1
18		402-15311	PIPE STOPPER	パイプ止め輪	2
19		EA-9500B01-00	CABLE BAND	束線バンド	1
20		HX-0015000-OK	CABLE CLIP	ケーブルクリップ	1
21		400-00344	LUBRICATING INLET CAP	給油口キャップ	1
22		400-29075	LUBRICATING_INLET	給油口	1
23		RO-0481901-00	RUBBER RING	Oリング	1
24	#01	402-37089	CAP	浮き子ケースキャップ	1
25		236-30106	TUBE B	チューブB	0.296
26		236-30007	TUBE	チューブ	0.117
27		236-29405	PIPE STOPPER B	パイプ止めB	1
28		236-29306	PIPE STOPPER A	パイプ止めA	3
29	#02	CQ-2000000-01	OIL WICK	油芯	0.9
30		402-21269	OIL TANK	オイルタンク	1
31		402-21271	O-RING	Oリング	1
32		402-21270	OIL LEVEL SWITCH CAP	オイルタンク蓋 (上)	1
33		WP-0560860-SE	WASHER 5.6X12X0.8	平座金 5.6X12X0.8	1
34		402-09293	FLOATER SENSOR	油量指示センサ	1
35		402-21273	OIL TANK STAY	オイルタンク取付板	1
36	#02	236-30007	TUBE	チューブ	0.6
37		401-78658	PIPE	パイプ	0.155
38		236-30403	OIL FILTER	オイルフィルター	1
39		236-30502	OIL FILTER STOPPER	オイルフィルター止め	1
40		401-74356	CONNECTING SCREW	パイプ連結ねじ	1
41		SQ-2050453-MZ	CONNECTING SCREW	パイプ連結ねじ	1
		NOTE(注記)	#01....DDL-8000A-MS ONLY #02....DDL-8000A-SSH ONLY	DDL-8000A-MSのみ DDL-8000A-SSH ONLYのみ	

10. AUTOMATIC REVERSE FEED COMPONENTS

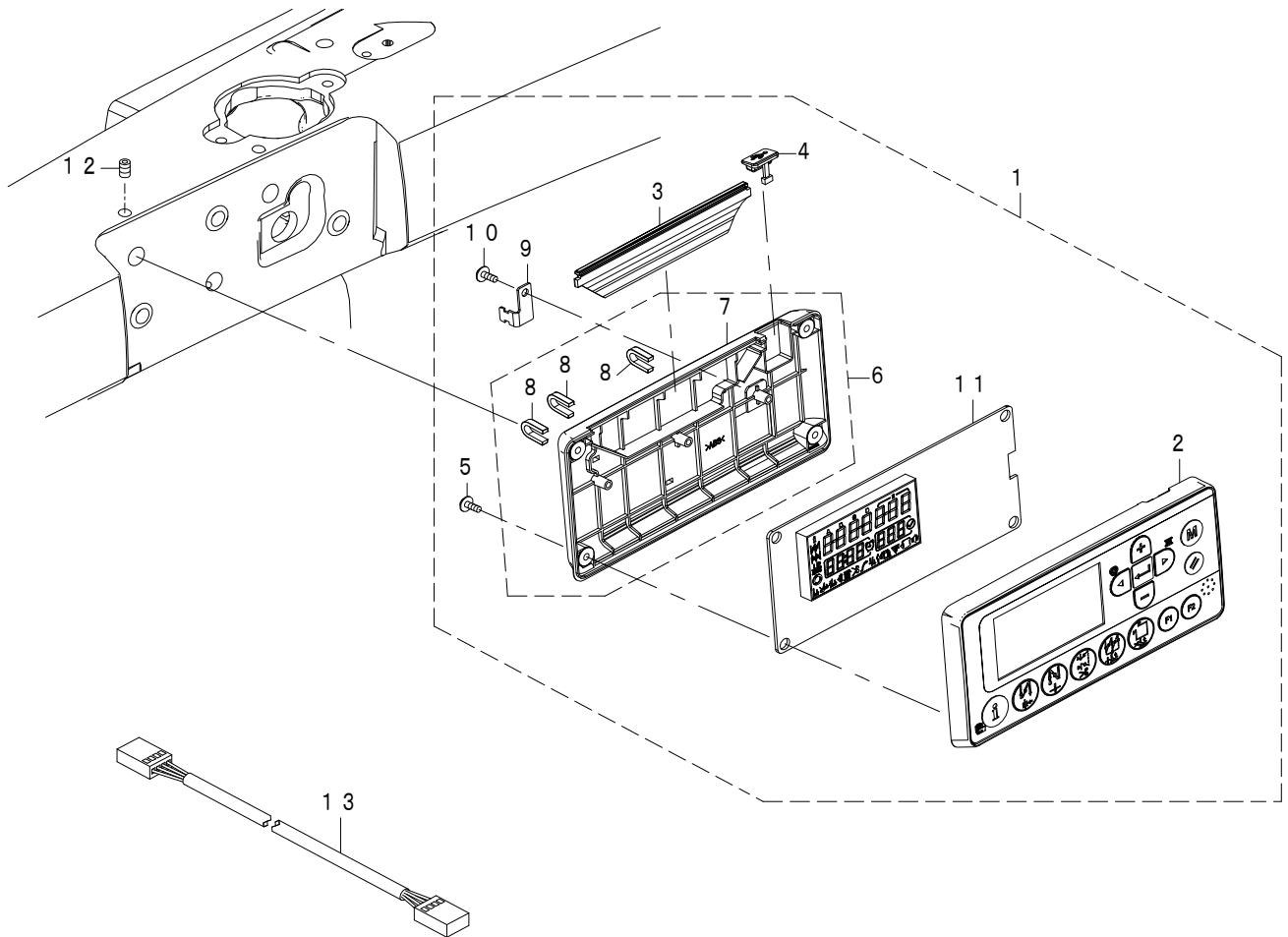
自動逆送り関係



REF.NO	NOTE	PART NO	DESCRIPTION	品名	Qty
1		402-11518	REVERSE FEED SOLENOID ASM.	逆送りソレノイド(組)	1
2		HK-0346400-0B	PIN CONTACT	ピンコンタクト	(2)
3		400-86753	REVERSE FEED SOLENOID PLUNGER	逆送りソレノイドプランジャー	(1)
4		RE-1200000-K0	E-RING 12	E形止め輪 12	(1)
5		D2468-555-B00	RUBBER PLUNGER	プランジャーゴム	(1)
6		WP-1602616-SZ	WASHER 16X24X2.6	平座金 16X24X2.6	(1)
7		WP-0550800-SP	WASHER 5.5X10X0.8	平座金 5.5X10X0.8	3
8		SM-4051055-SP	SCREW	なべねじ	3
9		WP-0551016-SH	WASHER 5.5X13X1	平座金 5.5X13X1	1
10		NM-6050001-SP	NUT M5	六角ナット M5X0.8 1種	2
11		WS-0610002-KN	SPRING WASHER 6.1X12.2X1.5	ばね座金 M6	1
12		400-95844	REVERSE FEED ARM ASM.	逆送り腕(組)	1
13		400-86698	REVERSE_FEED_ARM	逆送りソレノイド腕	(1)
14		SM-6051602-TP	SCREW M5X0.8 L=16	六角穴ボルト M5X0.8 L=16	(1)
15		402-14010	LED TB SWITCH	LED付きTBスイッチ	1
16		SM-4050855-SP	SCREW	なべねじ M5 L=8	1
17		400-86655	REVERSE_FEED_CONNECTION_LINK	逆送りソレノイドリンク	1
18		400-86699	REVERSE_FEED_LINK_PIN	逆送りリンクピン	1
19		SM-8480652-TP	SCREW	止めねじ M6X0.75 L=6	1
20		400-86759	BACK_SOLENOID_PLUNGER_PIN	逆送りソレノイドプランジャーピン	1

11. OPERATION PANEL COMPONENTS

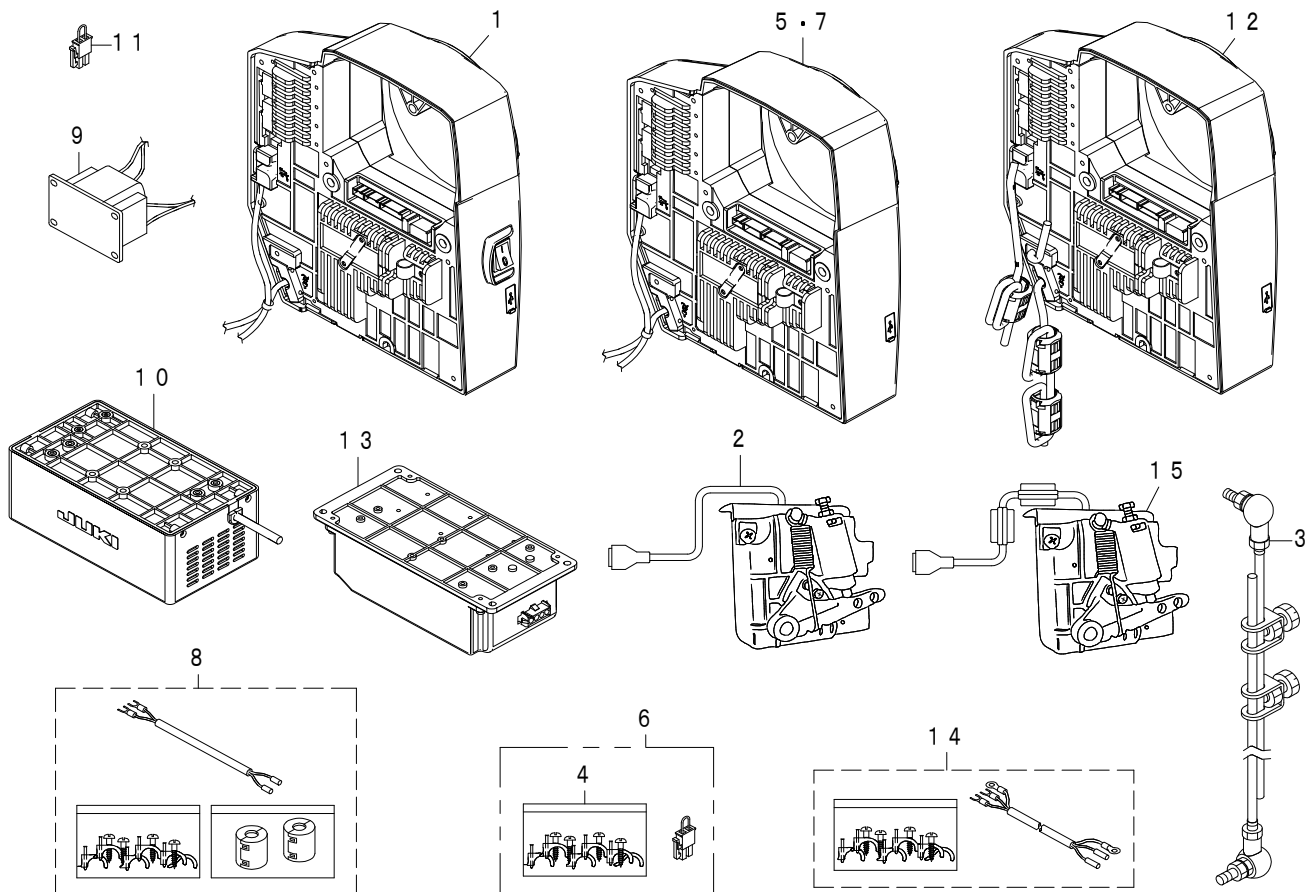
操作パネル関係



REF.NO	NOTE	PART NO	DESCRIPTION	品名	Qty
1		402-24045	PANEL_8A_ASSY	パネル8A (組)	1
2		402-14743	PANEL COVER 8A F ASSY	操作パネルカバー8A前 (組)	(1)
3		401-72422	INDICATOR	インジケータ	(1)
4		401-72423	USB_COVER	USBカバー	(1)
5		SV-4030802-SN	TAPPING SCREW WITH FLANGE M3X8	座付きタッピンねじ	(4)
6		401-73459	PANEL COVER R ASM	操作パネルカバー後 (組)	(1)
7		401-72386	PANEL_COVER_R	操作パネルカバー後	(1)
8		401-72420	FIX_PLATE	U形固定板	(3)
9		401-74580	PNL_CABLE_CLAMP_PLATE	パネルケーブル固定板	(1)
10		SV-4030802-SN	TAPPING SCREW WITH FLANGE M3X8	座付きタッピンねじ	(1)
11		402-24046	PNL 8A PCB ASSY	パネル8A基板 (組)	(1)
12		SM-8050852-TP	SCREW M5 L=8	止めねじ M5 L=8	3
13		402-15704	MAIN-PNL CORD 8A ASSY	MAIN-PNLパネルコード8A (組)	1

12. PSC UNIT

PSC ユニット



REF.NO	NOTE	PART NO	DESCRIPTION	品名	Qty
1	#01	402-24049	CONTROL_BOX_1P_220_240V	電装ボックス 単相220-240V	1
2		402-15706	PEDAL_SENSOR_BASE_ASSY	ペダルセンサ (組)	1
3		401-31478	CONNECTING_ROD_ASSY	連結棒組	1
4	#01	402-15705	ACCESSORIES_PARTS_ASSY	電装関係付属品 (組)	1
5	#02	402-24050	CONTROL_BOX_3P_200_240V	電装ボックス 三相200-240V	1
6	#02	402-24061	ACCESSORIES_PARTS_3P_ASSY	電装関係付属品3相用 (組)	1
7	#03	402-24053	CONTROL_BOX_1P_220_240V_CE	電装ボックス 単相220-240V_CE	1
8	#03	402-34684	ACCESSORIES_PARTS_ASSY_CE	付属品組CE	1
9	#03	402-33439	REACTOR_8A	リアクター8000A	1
10	#03	402-47139	REACTOR_COVER_CABLE_SET_7A	リアクターカバーケーブルセット7000A	1
11	#04	402-24449	VOLTAGE_CONVERSION_CONNECTOR	電圧変換コネクタ (100V用)	1
12	* #03	403-06067	CONTROL_BOX_1P_220_240V_CE	電装ボックス 単相220-240V_CE	1
13	* #03	403-06069	REACTOR_BOX_8A	リアクタボックス_8000A	1
14	* #03	402-98581	ACCESSORIES_PARTS_1P_CE_ASSY	電装関係付属品単相CE用組	1
15	* #03	403-06068	PEDAL_SENSOR_BASE_ASSY_CE	ペダルセンサ組	1
		NOTE(注記)	#01....TYPE 1PHASE 220-240V #02....TYPE 3PHASE 200-240V #03....TYPE 1PHASE 220-240V CE #04....TYPE 100V JA	単相 220-240V 仕様 三相 200-240V 仕様 単相 220-240V 仕様 CE 100V 仕様 JA 向け	

13. COMBINATION OF ELECTRICAL BOX AND ACCESSORIES

電装ボックスと付属品の組合せ

【BB向けについて】

BB向けの電装ボックスは、接続されるリアクタボックス等の付属品により2種類に分かれます。The electrical box for BB is divided into two types depending on the accessories such as the reactor box to be connected.

電装ボックスの品番の確認方法 How to check the part number of the electrical box

Please select one according to the part number of the electrical box.



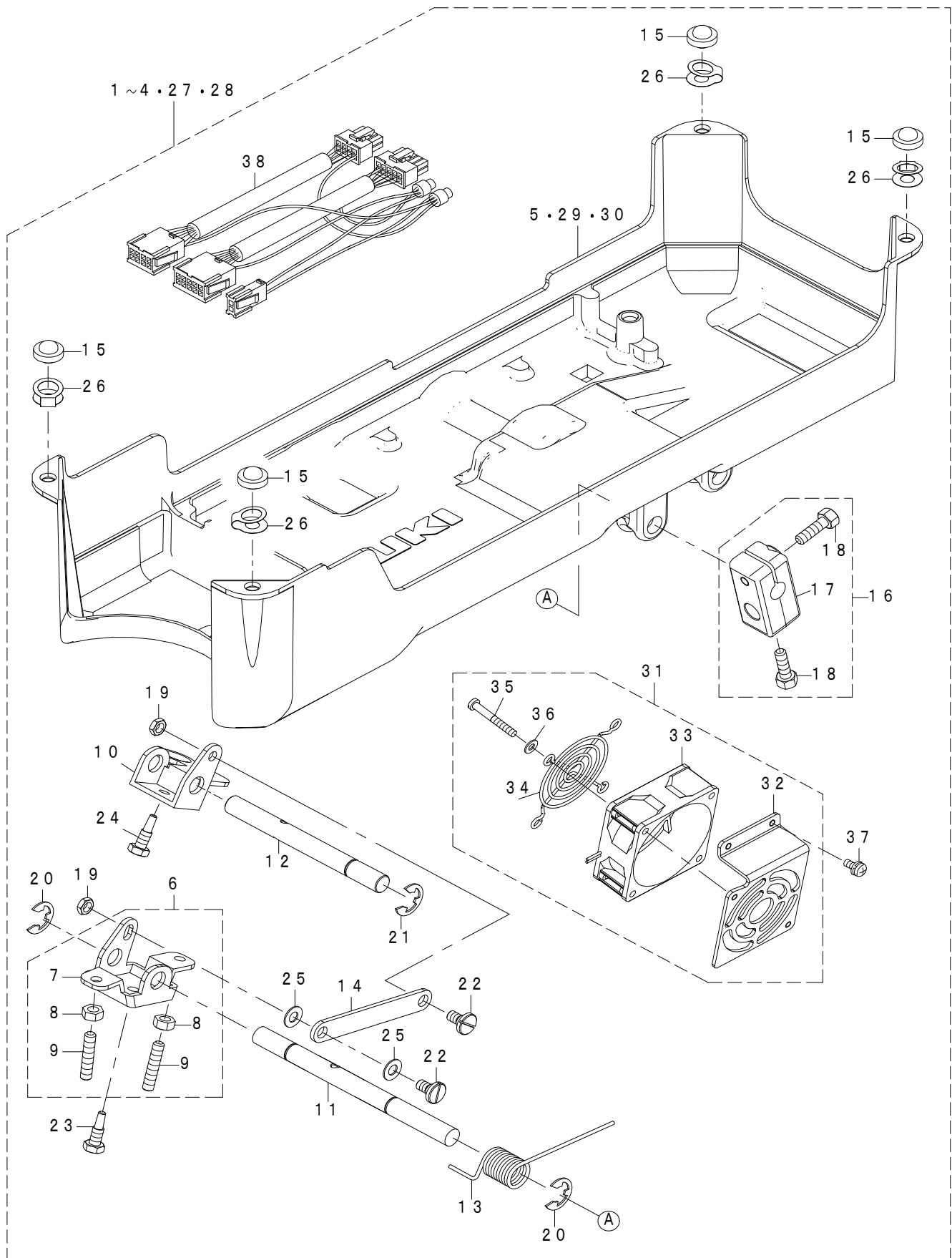
→ P/N: 40224053

定格銘板内の P/Nの番号を確認願います。 Check the P/N number on the rating nameplate.

CONTROL BOX					
REF. NO	PART NO.	DESCRIPTION	REF. NO	PART NO.	DESCRIPTION
7	402-24053	CONTROL BOX 1P 220-240V CE	12	403-06067	CONTROL BOX 1P 220-240V CE
REACTOR					
REF. NO	PART NO.	DESCRIPTION	REF. NO	PART NO.	DESCRIPTION
9	402-33439	REACTOR 8A	13	403-06069	REACTOR BOX 8A
10	402-47139	REACTOR COVER CABLE SET 7A			
ACCESSORIES PARTS					
REF. NO	PART NO.	DESCRIPTION	REF. NO	PART NO.	DESCRIPTION
8	402-34684	ACCESSORIES PARTS ASSY CE	14	402-98581	ACCESSORIES PARTS 1P CE ASSY
ACCESSORIES PARTS					
REF. NO	PART NO.	DESCRIPTION	REF. NO	PART NO.	DESCRIPTION
8	402-15706	PEDAL SENSOR BASE ASSY	15	403-06068	PEDAL SENSOR BASE ASSY CE

14. UNDER COVER COMPONENTS

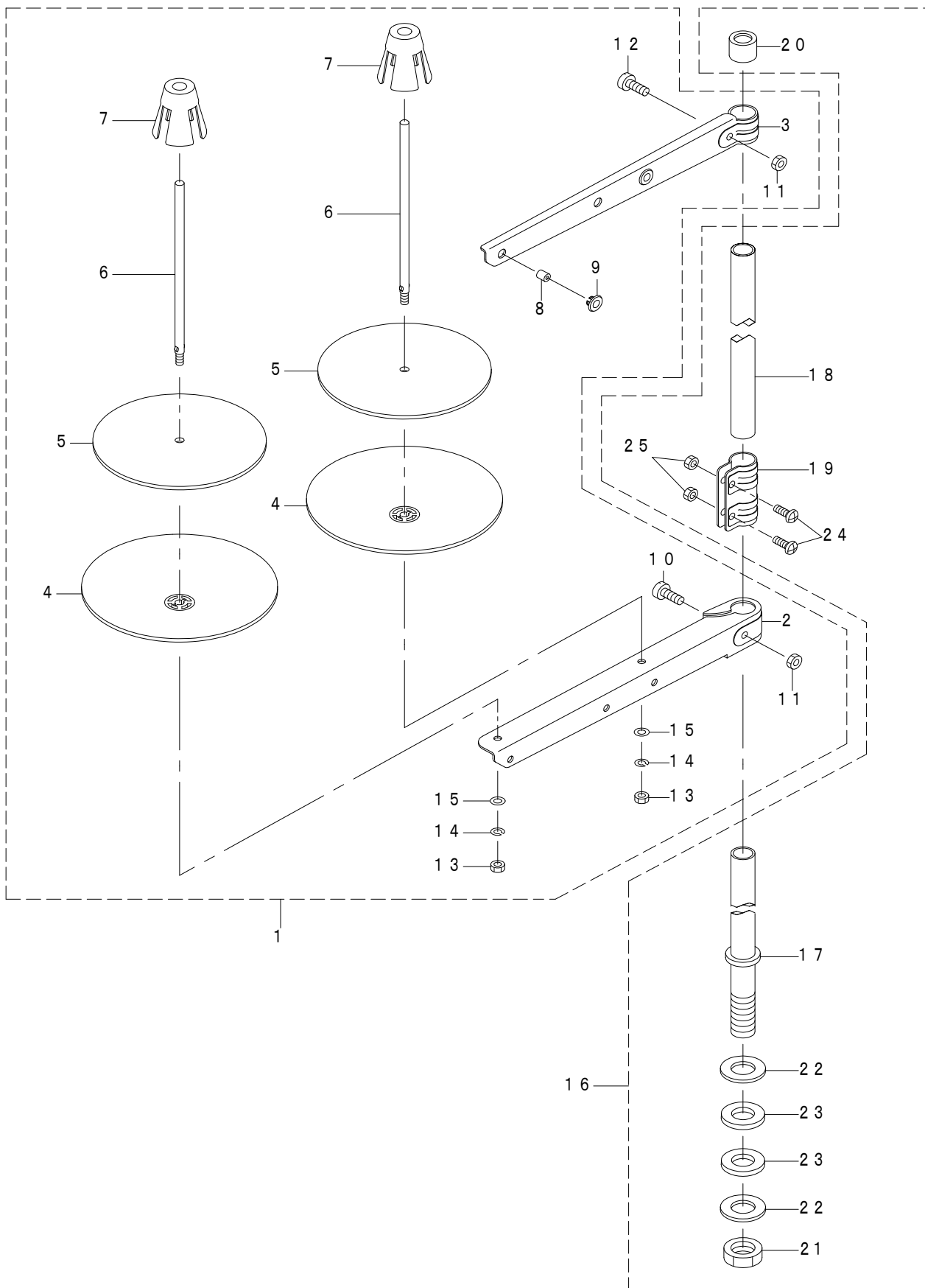
アンダーカバー関係



REF.NO	NOTE	PART NO	DESCRIPTION	品名	Qty
1	#01	400-62321	UNDER COVER A ASM.	アンダーカバーA (組)	1
2	#02	400-62323	UNDER COVER B ASM.	アンダーカバーB (組)	1
3	#03	402-23144	UNDER COVER C ASM.	アンダーカバーC (組)	1
4	#04	402-23845	UNDER_COVER_D_ASM.	アンダーカバーD (組)	1
5	#05	236-39008	UNDER COVER	アンダーカバー	(1)
6	#05	236-39156	BRACKET ASM.	膝上げ回転腕 (組)	(1)
7		236-39107	BRACKET	膝上げ回転腕	(1)
8		NM-6060001-SE	NUT M6	六角ナット M6 1種	(2)
9		SM-8063012-TR	SCREW M6 L=30	止めねじ	(2)
10	#05	236-39206	CONNECTING ROT	膝上げ作動腕	(1)
11	#05	236-39305	KNEE PRESS ROD	膝当て横軸	(1)
12	#05	236-39404	SHAFT	膝上げ作動軸	(1)
13	#05	236-39503	SPRING	膝上げ回転腕ばね	(1)
14	#05	236-39602	CONNECTING ROD	膝上げ連結ロッド	(1)
15		B1116-210-D00	FRAME SUPPORT RUBBER	頭部支えゴム	(4)
16	#05	229-32453	BRACKET ASM.	膝当て立て軸取付腕 (組)	(1)
17		229-32404	BRACKET	膝当て立て軸取付腕	(1)
18		229-34707	SCREW	膝当て立て軸取付腕締めねじ	(2)
19	#05	NS-6150310-SP	NUT 15/64-28	六角ナット 15/64-28	(2)
20	#05	RE-1000000-K0	E-RING 10	E形止め輪 10	(2)
21	#05	RE-1000000-K0	E-RING 10	E形止め輪 10	(1)
22	#05	SD-0720331-SP	HINGE SCREW D=7.24 H=3.3	段ねじ D=7.24 H=3.3	(2)
23	#05	SM-9061853-SR	SCREW M6 L=17.5	六角ボルト	(1)
24	#05	SM-9061853-SR	SCREW M6 L=17.5	六角ボルト	(1)
25	#05	WP-0650876-SD	WASHER 6.5X13X0.8	平座金 6.5X13X0.8	(2)
26	#06	402-18924	CE_BLOCK	CE板	(4)
27	#07	402-30011	COOLING_FAN(UNDER_COVER)KIT_8A	釜冷却装置 (アンダーカバーB) 8000A	1
28	#08	402-30006	COOLING_FAN(UNDER_COVER)KIT_8A	釜冷却装置 (アンダーカバーA) 8000A	1
29	#07	402-32956	UNDER_COVER_FAN_B_ASM.	アンダーカバー (ファン取付用) B組	(1)
30	#08	402-16379	UNDER_COVER_FAN_A_ASM.	アンダーカバー (ファン取付用) A組	(1)
31	#09	402-30005	FAN_MOTOR_COMP_8A	ファンモータ結合 (8000A用)	(1)
32		402-16377	FIXING_PLATE_FG	取付板FG	(1)
33		402-30004	FAN_MOTOR_ASM_8A	ファンモータ組 (8000A用)	(1)
34		402-24997	FINGER_GUARD	指ガード	(1)
35		SM-4043055-SP	SCREW_M4_L30	ナベコネジ M4 L=30	(2)
36		WP-0430801-SC	WASHER M4	平座金 M4	(2)
37	#09	SL-4041091-SC	SCREW M4 L=10	座金付きなべ小ねじ M4 L=10	(2)
38	#09	402-30535	RELAY_CABLE_ASSY	中継コード組	(1)
		NOTE(注記)	#01....WITHOUT AK DEVICE	AK 装置なし	
			#02....WITH AK DEVICE	AK 装置有り	
			#03....WITH AK DEVICE(TYPE CE)	AK 装置有り (CE仕様)	
			#04....WITHOUT AK DEVICE(TYPE CE)	AK 装置なし (CE仕様)	
			#05....WITHOUT AK DEVICE,	AK 装置なし,	
			WITHOUT AK DEVICE(TYPE CE)	AK 装置なし (CE仕様)	
			#06....TYPE CE	CE仕様	
			#07....WITH AK DEVICE(FOR AL,GL)	AK 装置有り (AL,GL用)	
			#08....WITHOUT AK DEVICE(FOR AL,GL)	AK 装置なし (AL,GL用)	
			#09....WITH AK DEVICE(FOR AL,GL),	AK 装置有り (AL,GL用)	
			WITHOUT AK DEVICE(FOR AL,GL)	AK 装置なし (AL,GL用)	

15. THREAD STAND COMPONENTS

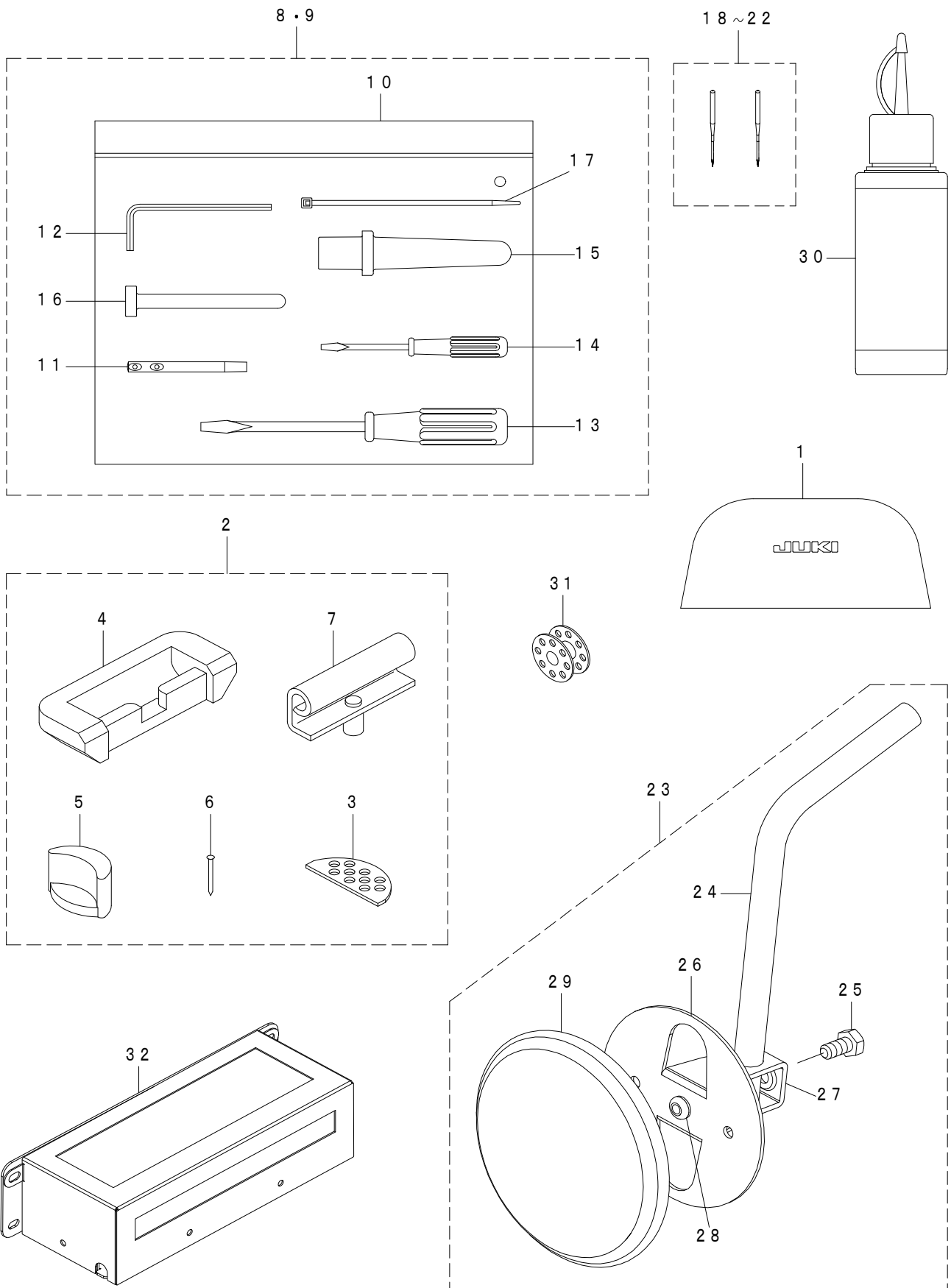
糸立装置関係



REF.NO	NOTE	PART NO	DESCRIPTION	品名	Qty
1		401-08402	THRED_STAND_B	糸立装置B	1
2		400-85786	SPOOL REST ARM (LOWER)	糸立腕 (下)	(1)
3		400-85787	SPOOL REST ARM (UPPER)	糸立腕 (上)	(1)
4		400-85788	SPOOL REST	糸巻受皿	(2)
5		400-85789	SPOOL REST CUSHION	糸巻受皿クッション	(2)
6		400-85790	SPOOL PIN	糸巻受棒	(2)
7		400-85791	SPOOL RETAINER	糸巻振れ止め	(2)
8		400-85794	THREAD GUIDE	糸道	(2)
9		400-85795	THREAD GUIDE BUSHING	糸道ブッシュ	(2)
10		400-96326	SPOOL REST ARM LOWER SCREW	糸立腕 (下) 止めねじ	(1)
11		NM-6050001-SE	NUT M5	六角ナット M5	(2)
12		400-96327	SPOOL REST ARM UPPER SCREW	糸立腕 (上) 止めねじ	(1)
13		NM-6050001-SE	NUT M5	六角ナット M5	(2)
14		WS-0510002-KN	SPRING WASHER M5	ばね座金 M5	(2)
15		WP-0531001-SC	WASHER M5	平座金みがき丸 M5	(2)
16		401-08401	THREAD_STAND_A	糸立装置A	1
17		400-85784	SPOOL REST ROD LOWER	糸立棒 (下)	(1)
18		400-85785	SPOOL REST ROD UPPER	糸立棒 (上)	(1)
19		400-85792	SPOOL REST ROD JOINT	糸立棒継手	(1)
20		400-85793	SPOOL REST ROD RUBBER CAP	糸立棒保護キャップ	(1)
21		400-96325	SPOOL REST ROD NUT	糸立棒止ナット	(1)
22		WP-1612616-SE	WASHER 16X30X2.6	平座金	(2)
23		400-85796	SPOOL REST ROD RUBBER CUSHION	糸立棒防振ゴム	(2)
24		SM-4051405-SE	SCREW M5 L=14	なべ小ねじ M5 L=14	(2)
25		NM-6050001-SE	NUT M5	六角ナット M5	(2)

16. ACCESSORIE PART COMPONENTS

付属品関係



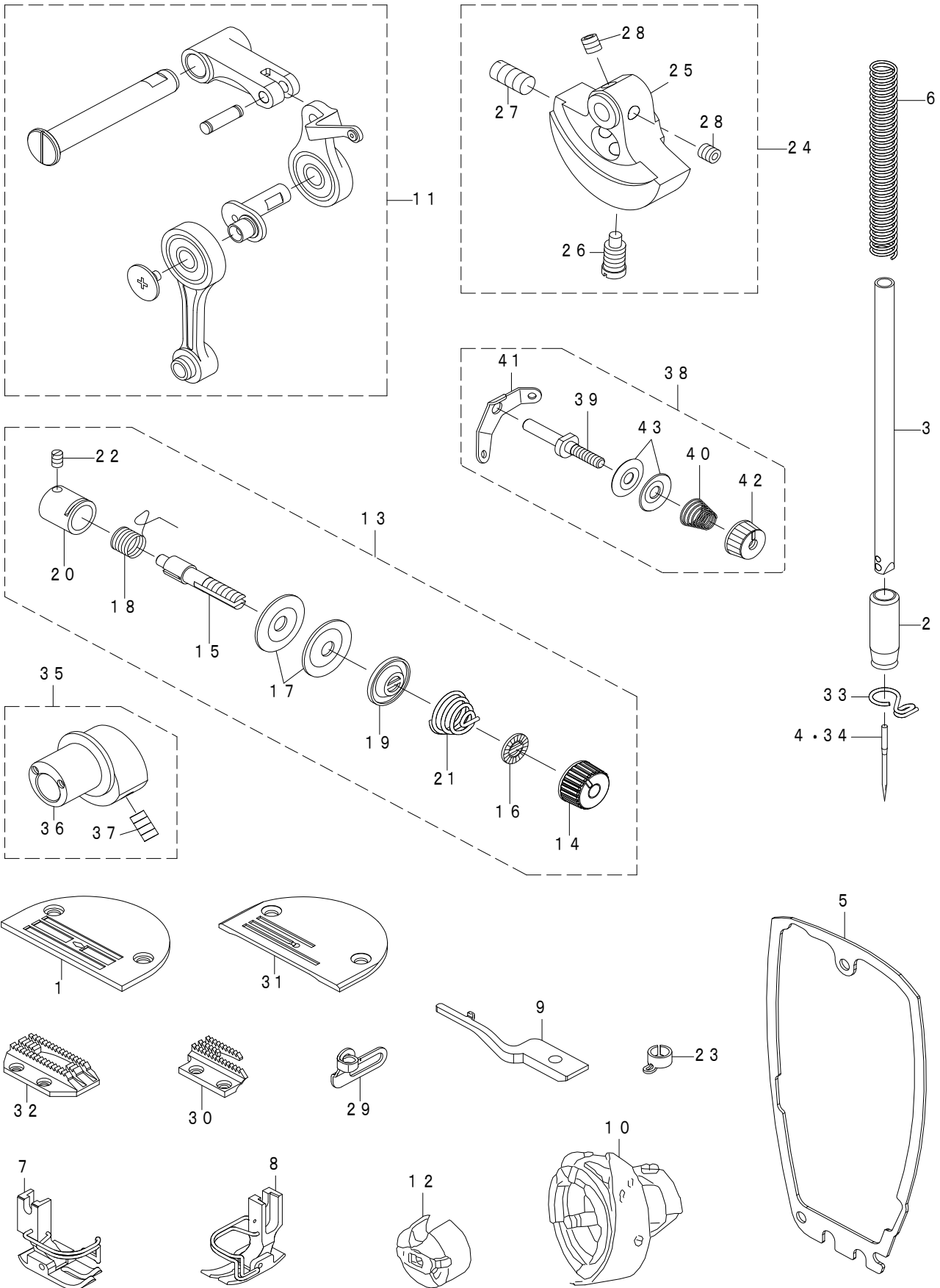
REF.NO	NOTE	PART NO	DESCRIPTION	品名	Qty	
1		401-35803	HEAD COVER	頭部カバー	1	
2		229-58052	RUBBER HINGE ASM.	ラバーヒンジ (組)	1	
3		229-26505	WASHER	頭部クッション座	(2)	
4		229-26000	RUBBER CUSHION	ゴムヒンジ座	(2)	
5		229-58003	FRAME BUBBER CUSHION	頭部支えゴム座	(2)	
6		229-26208	NAIL	ゴムヒンジ座打ち釘	(8)	
7		229-26356	HINGE COMPL.	ヒンジ結合	(2)	
8	#07	402-12472	ACCESSORIE BAG ASM.	付属品バッグ (組)	1	
9	#06	400-37484	ACCESSORIE BAG ASM.	付属品バッグ (組)	1	
10		229-32800	ACCESSORIE BAG	付属品バッグ	(1)	
11		229-58300	NEEDLE THREAD GUIDE PIN	案内棒	(1)	
12		400-55591	HEXAGONAL WRENCH KYE	六角棒スパナ 3mm	(1)	
13		229-33105	SCREW DRIVER (MIDDLE)	ドライバー (中)	(1)	
14		229-33204	SCREW DRIVER (SMALL)	ドライバー (小)	(1)	
15		229-31604	FRAME SUPPORT BAR	頭部支え棒	(1)	
16	#06	236-39701	KNEE LIFTER PRESSER ROD	膝上げ押し棒	(1)	
17	#06	EA-9500B01-00	CABLE BAND	束線バンド	(1)	
18	☆	#01	MDB-100B1402	NEEDLE DBX1 #14-2	ハリ DBX1 #14-4	1
19	☆	#03	MDP-500B2102	NEEDLE DPX5 #21-2	ハリ DPX5 #21-2	1
20		#02	MC-2005007-52	134 #75-2	針 134 #75-2	1
21	☆	#04	MC-2005013-02	NEEDLE 134 #130-2	針 134 #130-2	1
22		#05	MDB-100B1402	NEEDLE DBX1#14-2	DBX1 #14-2	1
23		#06	229-34251	KNEE PAD PLATE ASM.	膝当て板 (組)	1
24		229-34608	KNEE PAD UPRIGHT SHAFT	膝当て立て軸	(1)	
25		SM-9061203-SE	SCREW M6 L=12	六角ボルト M6 L=12	(1)	
26		229-34202	KNEE PAD PLATE	膝当て板	(1)	
27		229-34301	KNEE PAD PLATE SUPPORT	膝当て板支え	(1)	
28		229-34400	KNEE PAD PLATE RUBBER	膝当て板ゴム	(1)	
29		229-34509	KNEE PAD PLATE COVER	膝当て板カバー	(1)	
30	☆	402-14221	NEW DEFRIX OIL 1 100CC COMP.	デフレックスオイルNo. 1 100CC完成	1	
31	☆	229-32909	BOBBIN	ボビン	1	
32		#02	401-79371	REACTOR BOX ASSY 1P	リアクタボックス (組) 1P	1

NOTE(注記)

#01....FOR AA,AD,AL,GG,GL AA,AD,AL,GG,GL 用
#02....FOR BB BB 用
#03....TYPE J(FOR AA,AD,EE,GG) J仕様 (AA,AD,EE,GG 用)
#04....FOR DDL-8000A-SSH-BB DDL-8000A-SSH-BB 用
#05....FOR GG GG 用
#06....WITHOUT AK DEVICE AK 装置なし
#07....WITH AK DEVICE AK 装置あり

*ABOUT THE DESTINATION, THE SPREAD "HOW TO MAKE USE OF THIS PARTS LIST" PLEASE SEE.
仕向地については、見開きの (パーツリストご利用に際して) を参照して下さい。

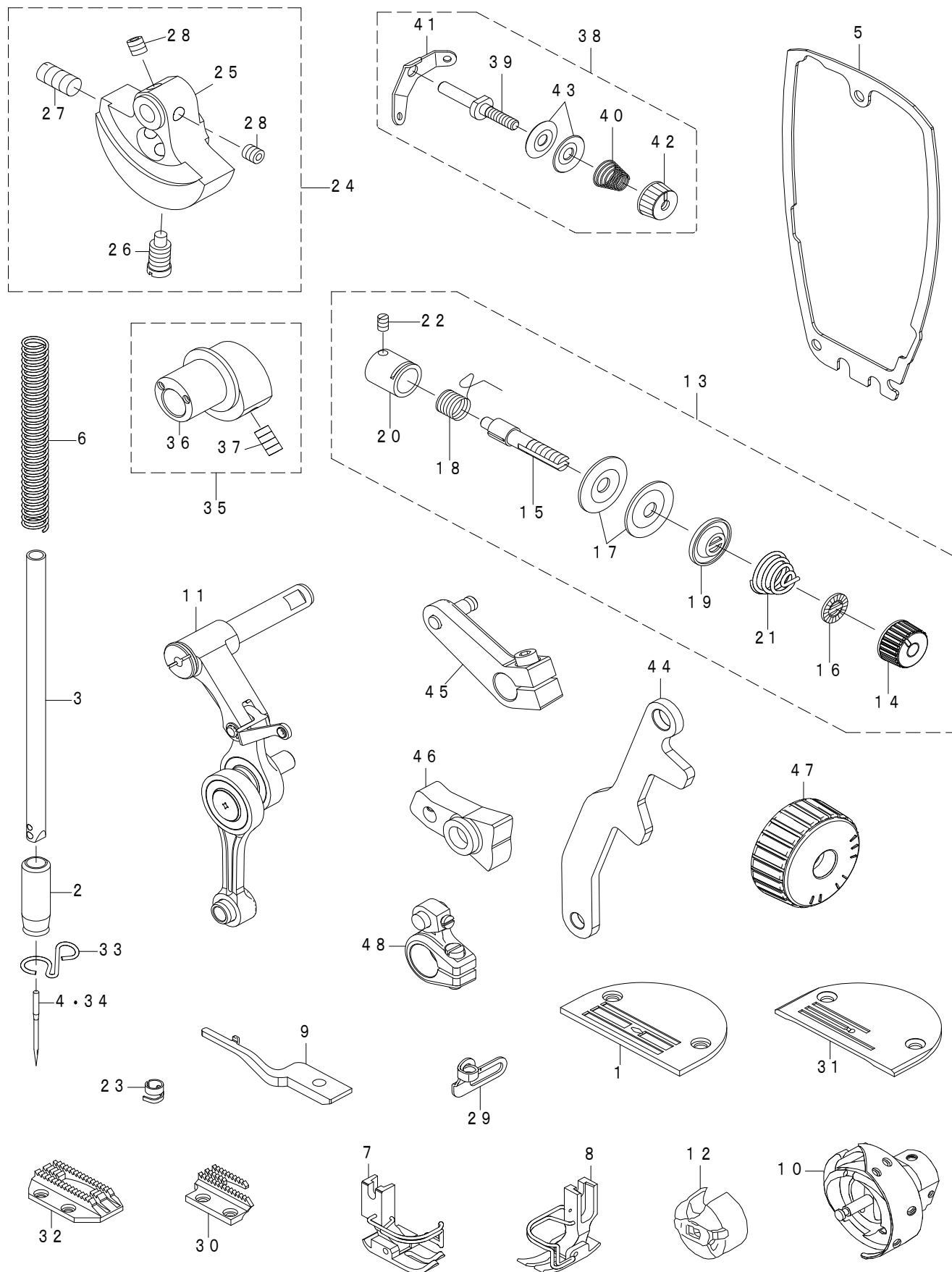
17. EXCLUSIVE PARTS DDL-8000A* -SH
 DDL - 8000 A * - SH 専用部品



REF.NO	NOTE	PART NO	DESCRIPTION	品名	Qty	
1	#01	400-89605	THROAT_PLATE_J	針板 J	1	
2		401-07708	NEEDLE_BAR_METAL_LOWER_H	針棒下メタル_H	1	
3		400-61767	NEEDLE BAR H	針棒H	1	
4	☆	#03	MDB-100B2100	NEEDLE DBX1 #21	針 DBX1 #21	1
5		401-72373	FACE_COVER_PACKING	面板パッキン	1	
6		B1505-552-000-A	PRESSER SPRING	押え調節ばね	1	
7	#01	D1524-555-EBL	PRESSER FOOT ASM.	自由押え(組)(針ガード付き)	1	
8	#02	400-64839	PRESSER FOOT ASM.	自由押え(組)指ガード付き	1	
9		400-89610	INNER_HOOK HOLDER_H	中签押えH	1	
10	☆	110-92251	LUBRICATING BOBBIN ASM.	給油釜組	1	
11		401-91118	THREAD_TAKE_UP_COMP_H	天秤結合H	1	
12	☆	400-00264	BOBBIN CASE ASM.	ボビンケース(組)	1	
13		229-62054	THREAD TENSION ASM.	糸調子(組)	1	
14		229-21308	THREAD TENSION NUT	糸調子ナット	(1)	
15		229-21209	THREAD TENSION POST	糸調子棒	(1)	
16		229-21407	ROTATION STOPPER	糸調子皿回転止め	(1)	
17		229-21506	THREAD TENSION DISK	糸調子皿	(2)	
18	☆	229-21605	THREAD TAKE-UP SPRING	糸取りばね	(1)	
19		229-21803	DISK STOPPER	糸調子皿押え	(1)	
20		229-45307	THREAD TENSION POST BASE	糸調子棒台	(1)	
21		229-62005	THREAD TENSION SPRING	糸調子ばね	(1)	
22		SS-8090670-SP	SCREW 9/64-40 L=5.5	止めねじ 9/64-40 L=5.5	(1)	
23		400-24124	NEEDLE BAR THREAD GUIDE	針棒糸掛け	1	
24		401-91126	ASSY_COUNTER_WEIGHT_H	釣合錘H(組)	1	
25		401-91127	COUNTER_WEIGHT_H	釣合錘H	(1)	
26		400-04171	COUNTER_WEIGHT_SCREW	止めねじ	(1)	
27		SM-8081652-TP	SCREW M8 L=16	止めねじ M8 L=16	(1)	
28		SM-80606A2-TP	SCREW M6 L=6	六角穴付き止めねじ M6 L=6	(2)	
29		400-63697	ARM THREAD GUIDE A H	アーム糸案内A H	1	
30	#02	110-62601	FEED DOG	送り	1	
31	#02	110-62007	THROAT PLATE A	針板 A	1	
32	#01	114-03003	FEED J	送り J	1	
33		400-23223	NEEDLE BAR THREAD GUIDE	針棒糸案内	1	
34	#04	MC-2005013-00	NEEDLE 134 NM130	針 134 NM130	1	
35		236-19059	VERTICAL FEED CAM H ASM.	上下送りカム(組)H	1	
36		236-19000	VERTICAL FEED CAM H	上下送りカムH	(1)	
37		SS-8151150-TP	SCREW 15/64-28 L=10.5	止めねじ 15/64-28 L=10.5	(2)	
38		229-63458	THREAD TENSION ASM.	第一糸調子(組)	1	
39		229-45414	THREAD TENSION POST	第一糸調子棒	(1)	
40		229-63409	THREAD TENSION SPRING	第一糸調子ばね	(1)	
41		229-45604	THREAD TENSION GUIDE	第一糸調子案内	(1)	
42		229-45703	THREAD TENSION NUT	第一糸調子ナット	(1)	
43		229-45802	THREAD TENSION DISK	第一糸調子皿	(2)	
		NOTE(注記)	#01....FOR AA,BB #02....FOR GG #03....FOR AA,GG #04....FOR BB	AA, BB 用 GG 用 AA, GG 用 BB 用		

*ABOUT THE DESTINATION, THE SPREAD "HOW TO MAKE USE OF THIS PARTS LIST" PLEASE SEE.
仕向地については、見開きの(パーツリストご利用に際して)を参照して下さい。

18. EXCLUSIVE PARTS DDL-8000A*-SJ
DDL-8000A*-SJ 専用部品



REF.NO	NOTE	PART NO	DESCRIPTION	品名	Qty
1	#01	400-89605	THROAT_PLATE_J	針板 J	1
2		401-07708	NEEDLE_BAR_METAL_LOWER_H	針棒下メタル_H	1
3		400-61767	NEEDLE BAR H	針棒H	1
4	#03	MDP-500B2100	NEEDLE DPX5 #21	ハリ DPX5 #21	1
5		401-72373	FACE_COVER_PACKING	面板パッキン	1
6		B1505-552-000-A	PRESSER SPRING	押え調節ばね	1
7	#01	D1524-555-EBL	PRESSER FOOT ASM.	自由押え(組)(針ガード付き)	1
8	#02	400-64839	PRESSER FOOT ASM.	自由押え(組)指ガード付き	1
9		400-89610	INNER_HOOK HOLDER_H	中签押えH	1
10	☆	400-35058	HOOK ASM.	キュウユカマクミ	1
11		402-16461	THREAD_TAKE_UP_COMP_8AJ	天秤結合 8AJ	1
12	☆	400-00264	BOBBIN CASE ASM.	ボビンケース(組)	1
13		229-62054	THREAD TENSION ASM.	糸調子(組)	1
14		229-21308	THREAD TENSION NUT	糸調子ナット	(1)
15		229-21209	THREAD TENSION POST	糸調子棒	(1)
16		229-21407	ROTATION STOPPER	糸調子皿回転止め	(1)
17		229-21506	THREAD TENSION DISK	糸調子皿	(2)
18	☆	229-21605	THREAD TAKE-UP SPRING	糸取りばね	(1)
19		229-21803	DISK STOPPER	糸調子皿押え	(1)
20		229-45307	THREAD TENSION POST BASE	糸調子棒台	(1)
21		229-62005	THREAD TENSION SPRING	糸調子ばね	(1)
22		SS-8090670-SP	SCREW 9/64-40 L=5.5	止めねじ 9/64-40 L=5.5	(1)
23		229-70404	NEEDLE BAR THREAD HOOK	針棒糸掛け	1
24		401-91126	ASSY_COUNTER_WEIGHT_H	釣合錘H(組)	1
25		401-91127	COUNTER_WEIGHT_H	釣合錘H	(1)
26		400-04171	COUNTER_WEIGHT_SCREW	止めねじ	(1)
27		SM-8081652-TP	SCREW M8 L=16	止めねじ M8 L=16	(1)
28		SM-80606A2-TP	SCREW M6 L=6	六角穴付き止めねじ M6 L=6	(2)
29		400-63697	ARM_THREAD_GUIDE_A_H	アーム糸案内A H	1
30	#02	110-62601	FEED DOG	送り	1
31	#02	110-62007	THROAT PLATE A	針板 A	1
32	#01	114-03003	FEED J	送り J	1
33		400-12444	NEEDLE BAR THREAD GUIDE	針棒糸案内	1
34	#04	MC-2005013-00	NEEDLE 134 NM130	針 134 NM130	1
35		236-19059	VERTICAL FEED CAM H ASM.	上下送りカム(組)H	1
36		236-19000	VERTICAL FEED CAM H	上下送りカムH	(1)
37		SS-8151150-TP	SCREW 15/64-28 L=10.5	止めねじ 15/64-28 L=10.5	(2)
38		229-63458	THREAD TENSION ASM.	第一糸調子(組)	1
39		229-45414	THREAD TENSION POST	第一糸調子棒	(1)
40		229-63409	THREAD TENSION SPRING	第一糸調子ばね	(1)
41		229-45604	THREAD TENSION GUIDE	第一糸調子案内	(1)
42		229-45703	THREAD TENSION NUT	第一糸調子ナット	(1)
43		229-45802	THREAD TENSION DISK	第一糸調子皿	(2)
44	#05	402-16459	FEED_ADJUSTING_ROD_8AJ	送り調節ロッド 8AJ	1
45	#05	402-21479	FEED_LEVER_ARM_ASM_8AJ	送りレバー腕(組)8AJ	1
46	#05	402-18605	FEED_REGULATOR_ASM_8AJ	送り調節台(組)8AJ	1
47	#05	402-18607	REGULATOR_PIN_DIAL_8AJ	調節ピンダイヤル 8AJ	1
48	#06	402-49301	FEED_ROCKER_ARM_ALL_ASM_8AJ	水平送り腕総組 8AJ	1
		NOTE(注記)	#01....TYPE AA,BB #02....FOR GG #03....TYPE J(FOR AA,AD,EE,GG) #04....FOR BB #05....TYPE J #06....FOR EE	AA,BB用 GG用 J仕様(AA,AD,EE,GG用) BB用 J仕様 EE用	

*ABOUT THE DESTINATION, THE SPREAD "HOW TO MAKE USE OF THIS PARTS LIST" PLEASE SEE.

仕向地については、見開きの(パーツリストご利用に際して)を参照して下さい。

19. LIST FOR INFORMATION OF CHANGE

変更情報リスト

As to the place changed, refer to the corresponding Rev. No.
 When previous parts (Obsoleted part) and new parts (Added parts) are not interchangeable with each other:
 In this case, even obsoleted parts (D.) can be ordered with the obsoleted part number, so select the parts with changed dates and place your orders.

変更箇所は、該当 Rev. No. 版をご参照ください。
 部品の互換性がない変更の場合は、削除された品番でも、ご注文できます。

No. 1735-09...Rev. No.

*A : Added parts追加部品 / D : Obsoleted parts削除部品 / E : Erratum訂正

* No.	Page 頁	Ref. No.	Parts No. 品番	* No.	Page 頁	Ref. No.	Parts No. 品番
				A	09	23	12 403-06067
				A	09	23	13 403-06069
				A	09	23	14 402-98581
				A	09	23	15 403-06068
				A	03	24	- ALL PARTS - 全部品

NUMERICAL INDEX OF PARTS

索引

PART NO 品番	PAGE 頁	REF NO	PART NO 品番	PAGE 頁	REF NO	PART NO 品番	PAGE 頁	REF NO	PART NO 品番	PAGE 頁	REF NO
229-21308	34	14	236-18309	14	52	400-61767	34	3	401-35905	6	31
229-21407	2	44	236-19000	32	36	400-62321	26	1	401-35907	6	35
229-21407	4	28	236-19000	34	36	400-62323	26	2	401-35916	6	16
229-21407	32	16	236-19059	32	35	400-63697	32	29	401-36258	2	56
229-21407	34	16	236-19059	34	35	400-63697	34	29	401-36292	6	10
229-21506	2	45	236-20503	14	54	400-64839	32	8	401-36293	6	11
229-21506	4	29	236-20701	14	62	400-64839	34	8	401-36701	16	14
229-21506	32	17	236-20800	14	63	400-75404	18	11	401-37502	14	87
229-21506	34	17	236-20909	14	64	400-85784	28	17	401-37503	14	88
229-21605	2	46	236-21006	14	65	400-85785	28	18	401-41840	12	32
229-21605	32	18	236-26104	2	27	400-85786	28	2	401-41842	12	29
229-21605	34	18	236-26807	8	3	400-85787	28	3	401-45927	14	58
229-21704	4	30	236-28803	18	14	400-85788	28	4	401-50011	6	13
229-21803	2	48	236-28902	18	15	400-85789	28	5	401-66870	4	3
229-21803	32	19	236-29207	18	7	400-85790	28	6	401-66872	4	4
229-21803	34	19	236-29256	18	6	400-85791	28	7	401-66881	4	5
229-25101	18	10	236-29306	18	28	400-85792	28	19	401-66885	4	6
229-26000	30	4	236-29405	18	27	400-85793	28	20	401-66886	4	7
229-26208	30	6	236-30007	12	23	400-85794	28	8	401-66887	4	8
229-26356	30	7	236-30007	18	26	400-85795	28	9	401-66888	4	9
229-26505	30	3	236-30007	18	36	400-85796	28	23	401-66893	4	10
229-31604	30	15	236-30106	18	25	400-86597	6	20	401-66894	4	11
229-32404	26	17	236-30403	18	38	400-86605	6	9	401-72373	32	5
229-32453	26	16	236-30502	18	39	400-86606	8	17	401-72373	34	5
229-32800	30	10	236-39008	26	5	400-86607	8	18	401-72376	2	8
229-32909	14	72	236-39107	26	7	400-86616	12	38	401-72386	22	7
229-32909	30	31	236-39156	26	6	400-86623	16	69	401-72401	8	40
229-33105	30	13	236-39206	26	10	400-86635	16	51	401-72402	10	14
229-33204	30	14	236-39305	26	11	400-86655	20	17	401-72403	8	8
229-34202	30	26	236-39404	26	12	400-86674	12	17	401-72420	22	8
229-34251	30	23	236-39503	26	13	400-86675	12	18	401-72422	22	3
229-34301	30	27	236-39602	26	14	400-86690	14	45	401-72423	22	4
229-34400	30	28	236-39701	30	16	400-86691	14	34	401-72460	12	14
229-34509	30	29				400-86695	12	2	401-72467	12	5
229-34608	30	24	400-00264	32	12	400-86698	20	13	401-72479	16	28
229-34707	26	18	400-00264	34	12	400-86699	20	18	401-72495	16	50
229-44508	8	11	400-00344	18	21	400-86706	12	12	401-72496	16	56
229-45307	2	41	400-00391	14	37	400-86711	16	46	401-72498	16	9
229-45307	32	20	400-00392	14	38	400-86712	16	55	401-72504	16	57
229-45307	34	20	400-04171	6	17	400-86731	6	46	401-72508	12	7
229-45414	2	29	400-04171	32	26	400-86737	12	22	401-73459	22	6
229-45414	32	39	400-04171	34	26	400-86739	12	21	401-74296	14	1
229-45414	34	39	400-06323	10	13	400-86748	16	65	401-74297	14	2
229-45463	2	28	400-06716	12	43	400-86753	20	3	401-74298	14	20
229-45505	2	30	400-09037	2	51	400-86759	20	20	401-74315	16	17
229-45604	2	31	400-12444	34	33	400-88958	4	25	401-74318	16	4
229-45604	32	41	400-15671	16	66	400-88959	4	26	401-74322	2	58
229-45604	34	41	400-17805	8	16	400-89605	32	1	401-74323	16	13
229-45703	2	32	400-23223	32	33	400-89605	34	1	401-74324	16	15
229-45703	32	42	400-24124	32	23	400-89607	14	75	401-74328	14	56
229-45703	34	42	400-26277	14	5	400-89610	32	9	401-74331	14	57
229-45802	2	33	400-26281	14	16	400-89610	34	9	401-74341	6	30
229-45802	32	43	400-26282	14	36	400-90058	6	6	401-74342	6	32
229-45802	34	43	400-26287	14	41	400-90099	16	61	401-74343	6	33
229-52501	12	27	400-26288	14	43	400-91461	2	57	401-74344	6	34
229-58003	30	5	400-29075	18	22	400-95844	20	12	401-74349	6	49
229-58052	30	2	400-30786	14	71	400-95847	12	40	401-74356	18	40
229-58300	30	11	400-32269	6	38	400-96325	28	21	401-74358	18	3
229-62005	2	64	400-35058	34	10	400-96326	28	10	401-74365	18	12
229-62005	32	21	400-37005	14	15	400-96327	28	12	401-74373	2	34
229-62005	34	21	400-37008	4	32	400-99083	2	11	401-74375	10	10
229-62054	2	63	400-37141	8	23	401-00050	12	52	401-74388	8	38
229-62054	32	13	400-37144	8	24	401-00172	12	59	401-74388	10	21
229-62054	34	13	400-37359	8	22	401-07708	32	2	401-74392	2	35
229-62906	12	49	400-37484	30	9	401-07708	34	2	401-74580	22	9
229-63409	32	40	400-38328	18	16	401-08401	28	16	401-74583	16	41
229-63409	34	40	400-42079	14	10	401-08402	28	1	401-74584	16	44
229-63458	32	38	400-50582	8	2	401-12420	2	47	401-74610	16	67
229-63458	34	38	400-50583	8	36	401-22891	12	42	401-74612	16	38
229-70404	34	23	400-52933	2	37	401-26849	14	66	401-74615	10	22
236-08003	6	1	400-53720	14	40	401-26850	2	40	401-78658	18	37
236-09001	8	15	400-55591	30	12	401-31478	23	3	401-79371	30	32
236-13409	12	39	400-58504	14	9	401-33950	14	25	401-81990	16	63
236-14506	14	85	400-60833	12	55	401-35803	30	1	401-82053	16	62
236-18101	14	47	400-61767	32	3	401-35904	6	15	401-91107	4	1

NUMERICAL INDEX OF PARTS

索引

PART NO 品番	PAGE 頁	REF NO	PART NO 品番	PAGE 頁	REF NO	PART NO 品番	PAGE 頁	REF NO	PART NO 品番	PAGE 頁	REF NO
401-91108	4	12	402-18924	26	26						
401-91109	4	13	402-19900	12	8						
401-91111	4	14	402-21269	18	30						
401-91113	4	15	402-21270	18	32						
401-91114	4	16	402-21271	18	31						
401-91115	4	17	402-21273	18	35						
401-91116	4	18	402-21479	34	45						
401-91118	32	11	402-23144	26	3						
401-91126	32	24	402-23773	10	1						
401-91126	34	24	402-23845	26	4						
401-91127	32	25	402-24045	22	1						
401-91127	34	25	402-24046	22	11						
401-95289	16	2	402-24049	23	1						
401-95552	16	3	402-24050	23	5						
402-09293	18	34	402-24053	23	7						
402-11061	2	1	402-24061	23	6						
402-11076	2	15	402-24449	23	11						
402-11078	2	3	402-24915	14	78						
402-11082	6	27	402-24997	26	34						
402-11085	14	33	402-27340	10	4						
402-11086	14	44	402-27341	10	3						
402-11087	16	1	402-27564	12	31						
402-11442	10	6	402-27565	12	36						
402-11449	12	26	402-29033	6	25						
402-11459	12	34	402-30004	26	33						
402-11502	12	25	402-30005	26	31						
402-11510	16	39	402-30006	26	28						
402-11511	16	40	402-30011	26	27						
402-11518	20	1	402-30535	26	38						
402-11519	14	27	402-30911	10	23						
402-11523	12	15	402-32027	14	48						
402-11525	8	1	402-32028	14	49						
402-11526	8	28	402-32029	14	50						
402-11527	8	27	402-32956	26	29						
402-11528	8	25	402-33325	10	2						
402-11713	16	5	402-33332	14	4						
402-11777	10	19	402-33333	14	8						
402-11953	12	37	402-33439	23	9						
402-12095	10	8	402-34684	23	8						
402-12098	10	15	402-36802	16	79						
402-12472	30	8	402-36803	16	80						
402-13205	14	14	402-37089	18	24						
402-13286	12	54	402-39186	16	75						
402-13287	12	45	402-47139	23	10						
402-13288	12	62	402-49301	34	48						
402-13295	2	18	402-53232	6	21						
402-13952	16	20	402-53233	6	22						
402-14010	20	15	402-69748	16	7						
402-14221	30	30	402-69829	6	44						
402-14565	16	11	402-69830	14	81						
402-14667	12	44	402-70261	16	32						
402-14743	22	2	402-70262	16	27						
402-14745	16	77	402-70718	14	31						
402-14746	2	13	402-70929	14	32						
402-15263	6	50	402-72992	16	26						
402-15311	18	18	402-98581	23	14						
402-15688	16	31	403-06067	23	12						
402-15691	16	24	403-06068	23	15						
402-15704	22	13	403-06069	23	13						
402-15705	23	4									
402-15706	23	2									
402-16377	26	32									
402-16379	26	30									
402-16413	16	21									
402-16414	14	74									
402-16459	34	44									
402-16461	34	11									
402-16493	12	3									
402-16494	14	6									
402-16495	14	13									
402-16496	8	41									
402-16551	12	9									
402-18605	34	46									
402-18607	34	47									
402-18644	12	51									