

# ***PARTS LIST***

## **DDL-8000A PARTS LIST**

下記 URL (PARTS Website/PC サイト) より、便利な検索機能のついた Web Parts Book をご利用頂けます。  
ご利用には会員登録が必要です。(無料)

<https://juki.aftama.com/JUKI/JA>

You can use a Web Parts Book with a convenient search function from the URLs (PARTS Website/PC-site)  
below. To use the PARTS Website, free membership registration is required.

<https://juki.aftama.com/JUKI/EN>

# HOW TO MAKE USE OF THIS PARTS LIST

## 1.Explanation of codes

1)"\*" mark.....means this part is changed from the previous parts book.

As to the details of the change, refer to "List for information of change".

2)"#01".....refer to "Note" explanation at bottom of page.

## 2.Codes on the "Qty" column

• Each numeral indicates the number of parts required.

• "0.1" and "2.5" indicate the length (in meters) of the respective parts.

3.Parentheses mean that the corresponding part is a subpart that constructs an assembly part.

4.Dotted lines on the Figures indicate assembly parts.

5.As to the parts with marks of "☆" (consumable parts) and "◎" (optional parts) on the respective parts, it is recommended to prepare spares.

| Sign | Place of destination             |
|------|----------------------------------|
| GG   | China                            |
| BB   | Europe                           |
| EE   | Japan                            |
| AA   | excludes China, Europe and Japan |

## パーツリストご利用に際して

### 1. "注記" 欄の記号説明

1) "\*" 印 ..... 前回のパーツブックに比較して今回変更された部品を意味します。

変更内容は"変更情報リスト"を参照してください。

2) "#01"..... ページ下の"注記"の説明を参照してください。

2. 数量欄の数字は、個数を表し、0.1、2.5等の数値は、長さ(単位メートル)を表します。

3. 数量欄の( )は、組部品を構成している子部品であることを意味します。

4. イラストページの-----枠は、組構成であることを意味します。

5. リストページの"☆" (消耗部品)、"◎" (オプション部品)の印がついた部品は、予備を準備しておくことをお奨めします。

| 記号 | 仕向地            |
|----|----------------|
| GG | 中国             |
| BB | ヨーロッパ          |
| EE | 日本             |
| AA | 中国、ヨーロッパ、日本を除く |

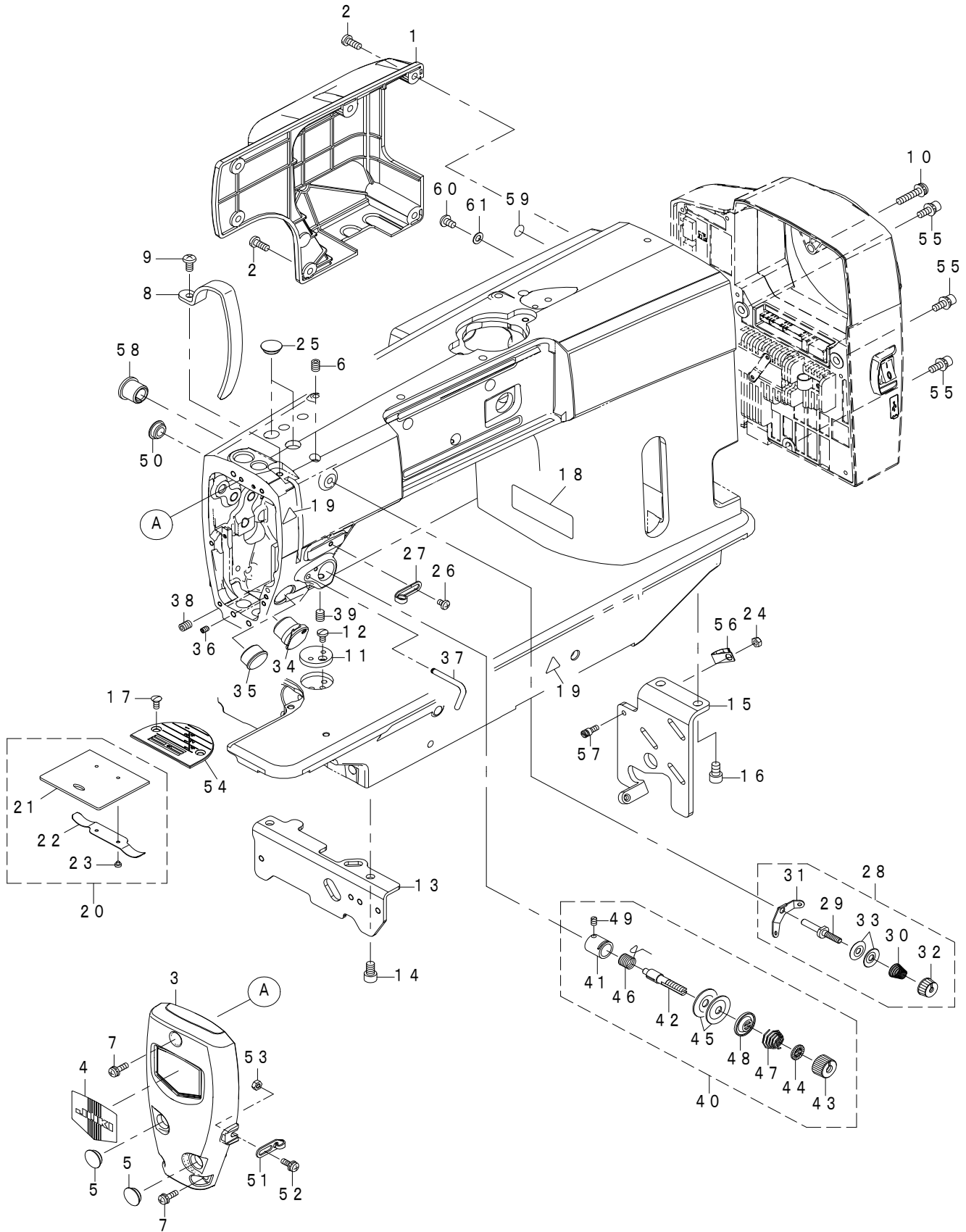
# CONTENTS

## 目次

|  |    |
|--|----|
| 1. MACHINE FRAME & MISCELLANEOUS COVER COMPONENTS.....                 | 1  |
| 頭部・外装関係  |    |
| 2. BOBBIN WINDER COMPONENTS .....                                      | 3  |
| 糸巻装置関係   |    |
| 3. MAIN SHAFT & NEEDLE BAR COMPONENTS.....                             | 5  |
| 上軸・針棒関係  |    |
| 4. HAND LIFTER & TENSION RELEASE COMPONENTS .....                      | 7  |
| 押え上げ・糸緩め関係   |    |
| 5. HAND LIFTER COMPONENTS (AK).....                                    | 9  |
| 押え上げ関係 (AK)  |    |
| 6. FEED ADJUST MECHANISM COMPONENTS .....                              | 11 |
| 送り調節関係   |    |
| 7. HORIZONTAL FEED, VERTICAL FEED & HOOK DRIVING SHAFT COMPONENTS..... | 13 |
| 水平送り・上下送り・釜軸関係   |    |
| 8. THREAD TRIMMER COMPONENTS .....                                     | 15 |
| 糸切り関係  |    |
| 9. OIL LUBRICATION COMPONENTS.....                                     | 17 |
| 給油関係   |    |
| 10. AUTOMATIC REVERSE FEED COMPONENTS.....                             | 19 |
| 自動逆送り関係  |    |
| 11. OPERATION PANEL COMPONENTS.....                                    | 21 |
| 操作パネル関係  |    |
| 12. PSC UNIT.....  | 23 |
| PSC ユニット   |    |
| 13. UNDER COVER COMPONENTS .....                                       | 25 |
| アンダーカバー関係  |    |
| 14. THREAD STAND COMPONENTS.....                                       | 27 |
| 糸立装置関係   |    |
| 15. ACCESSORIE PART COMPONENTS .....                                   | 29 |
| 付属品関係  |    |
| 16. EXCLUSIVE PARTS DDL-8000A-SSH.....                                 | 31 |
| DDL - 8000 A - SSH 専用部品  |    |
| 17. LIST FOR INFORMATION OF CHANGE.....                                | 33 |
| 変更情報リスト  |    |
| NUMERICAL INDEX OF PARTS.....  | 34 |
| 索引   |    |

# 1. MACHINE FRAME & MISCELLANEOUS COVER COMPONENTS

頭部・外装関係

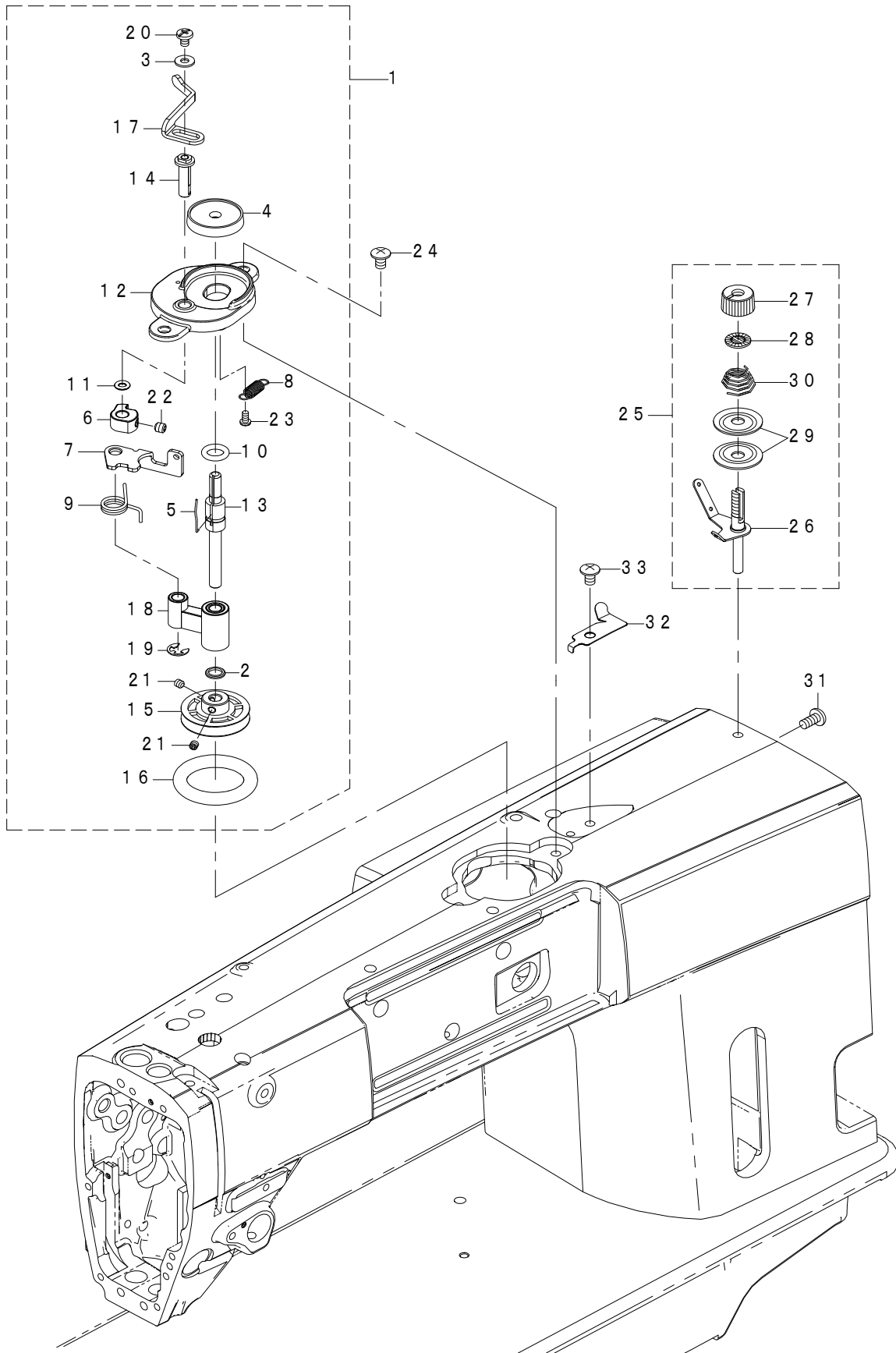


| REF.NO | NOTE | PART NO       | DESCRIPTION                      | 品名                     | Qty |
|--------|------|---------------|----------------------------------|------------------------|-----|
| 1      |      | 402-11061     | AK COVER 8A                      | A Kカバー8 A              | 1   |
| 2      |      | SM-4051055-SP | SCREW                            | なべねじ                   | 6   |
| 3      |      | 402-11078     | FACE_COVER                       | 面板                     | 1   |
| 4      |      | 229-02506     | PLATE                            | 面板化粧板                  | 1   |
| 5      |      | TA-1250406-R0 | RUBBER PLUG D=12.5 L=4           | 止め栓 D=12.5 L=4         | 2   |
| 6      |      | SM-80608A2-TP | SCREW M6 L=8                     | 六角穴付き止めねじ M6 L=8       | 1   |
| 7      |      | SL-4041491-SC | SCREW 4 X 14                     | なべ小ねじセムス M4 X 0.7 L=14 | 3   |
| 8      |      | 401-72376     | THREAD_TAKE_UP_COVER             | 天秤カバー                  | 1   |
| 9      |      | SM-4051055-SP | SCREW                            | なべねじ                   | 1   |
| 10     |      | SL-4052591-SC | SCREW                            | 座金付きねじ                 | 1   |
| 11     |      | 400-99083     | RULER STOP SEAT                  | 定規止め座                  | 1   |
| 12     |      | SS-7110720-SP | SCREW 11/64-40 L=7               | 丸平ねじ 11/64-40 L=7      | 1   |
| 13     |      | 402-14746     | BED BRACKET A                    | ベッド支えA                 | 1   |
| 14     |      | SM-6060802-TP | SCREW M6 L=8                     | 六角穴ボルト M6 L=8          | 2   |
| 15     |      | 402-11076     | BED BRACKET B                    | ベッド支えB                 | 1   |
| 16     |      | SM-6061002-TP | SCREW M6 L=10                    | 六角穴ボルト M6 L=10         | 2   |
| 17     |      | SS-2110920-TP | SCREW 11/64-40 L=8.5             | 丸皿ねじ 11/64-40 L=8.5    | 2   |
| 18     |      | 402-13295     | SAFETY LABEL S N                 | 安全ラベルS N               | 1   |
| 19     |      | CM-3002000-01 | FINGER INJURY CAUTION LABEL (16) | 指げが注意シール (16)          | 2   |
| 20     |      | 229-01250     | SLIDE PLATE ASM.                 | 滑り板 (組)                | 1   |
| 21     |      | 229-01201     | SLIDE PLATE                      | 滑り板                    | (1) |
| 22     |      | 229-01300     | SLIDE PLATE SPRING               | 滑り板ばね                  | (1) |
| 23     |      | SS-6060210-SP | SCREW 3/32-56 L=1.9              | 平ねじ 3/32-56 L=1.9      | (2) |
| 24     |      | NM-6040001-SC | NUT M4X0.7 TYPE1                 | 六角ナット M4X0.7 1種        | 1   |
| 25     |      | TA-1250406-R0 | RUBBER PLUG D=12.5 L=4           | 止め栓 D=12.5 L=4         | 2   |
| 26     |      | SM-5040655-SN | SCREW                            | ハインドねじ                 | 1   |
| 27     |      | 236-26104     | ARM THREAD GUIDE A               | アーム糸案内A                | 1   |
| 28     |      | 229-45463     | THREAD TENSION ASM. ,NO.1        | 第一糸調子 (組)              | 1   |
| 29     |      | 229-45414     | THREAD TENSION POST              | 第一糸調子棒                 | (1) |
| 30     |      | 229-45505     | THREAD TENSION SPRING            | 第一糸調子ばね                | (1) |
| 31     |      | 229-45604     | THREAD TENSION GUIDE             | 第一糸調子案内                | (1) |
| 32     |      | 229-45703     | THREAD TENSION NUT               | 第一糸調子ナット               | (1) |
| 33     |      | 229-45802     | THREAD TENSION DISK              | 第一糸調子皿                 | (2) |
| 34     | #02  | 401-74373     | THREAD NIPPER SOLENOID           | 糸つかみソレノイド              | 1   |
| 35     | #01  | 401-74392     | ARM_CAP                          | アームキャップ                | 1   |
| 36     |      | SM-8040612-TP | SCREW M4 L=6                     | 止めねじ M4 L=6            | 1   |
| 37     |      | 400-52933     | ARM THREAD GUIDE C               | アーム糸案内C                | 1   |
| 38     |      | SM-80608A2-TP | SCREW M6 L=8                     | 六角穴付き止めねじ M6 L=8       | 1   |
| 39     |      | SM-80608A2-TP | SCREW M6 L=8                     | 六角穴付き止めねじ M6 L=8       | 1   |
| 40     |      | 229-45356     | THREAD TENSION ASM.              | 糸調子 (組)                | 1   |
| 41     |      | 229-45307     | THREAD TENSION POST BASE         | 糸調子棒台                  | (1) |
| 42     |      | 229-21209     | THREAD TENSION POST              | 糸調子棒                   | (1) |
| 43     |      | 229-21308     | THREAD TENSION NUT               | 糸調子ナット                 | (1) |
| 44     |      | 229-21407     | ROTATION STOPPER                 | 糸調子皿回転止め               | (1) |
| 45     |      | 229-21506     | THREAD TENSION DISK              | 糸調子皿                   | (2) |
| 46     | ☆    | 229-21605     | THREAD TAKE-UP SPRING            | 糸取りばね                  | (1) |
| 47     |      | 229-21704     | THREAD TENSION SPRING            | 糸調子ばね (A)              | (1) |
| 48     |      | 229-21803     | DISK STOPPER                     | 糸調子皿押え                 | (1) |
| 49     |      | SS-8090670-SP | SCREW 9/64-40 L=5.5              | 止めねじ 9/64-40 L=5.5     | (1) |
| 50     |      | TA-1250406-R0 | RUBBER PLUG D=12.5 L=4           | 止め栓 D=12.5 L=4         | 1   |
| 51     |      | 400-09037     | TAKE-UP THREAD GUIDE             | 天秤糸案内 A                | 1   |
| 52     |      | SL-4041281-SC | SCREW M4X0.7 L=12                | なべ小ねじセムス M4 L=12       | 1   |
| 53     |      | NM-6040001-SC | NUT M4X0.7 TYPE1                 | 六角ナット M4X0.7 1種        | 1   |
| 54     |      | B1109-552-000 | THROAT PLATE                     | 針板                     | 1   |
| 55     |      | SL-4051691-SC | SCREW M5X0.8 L=16                | なべ小ねじセムス M5 X 0.8 L=16 | 3   |
| 56     |      | 401-36258     | CORD HOLDER                      | コード押え                  | 1   |
| 57     |      | 400-91461     | FEED_LEVER_SPRING_HOOK           | 送りレバーばね掛け              | 1   |
| 58     |      | 401-74322     | CORD_CLAMP_BUSH                  | コード押えブッシュ              | 1   |
| 59     |      | 229-01805     | GROUND MARK                      | グラウンドマーク               | 1   |
| 60     |      | SM-4050855-SP | SCREW                            | なべねじ M5 L=8            | 1   |
| 61     |      | WT-0530002-KS | TOOTHED WASHER D=5.3             | 歯付き座金 D=5.3            | 1   |
|        |      | NOTE(注記)      | #01....FOR OB<br>#02....FOR NB   | O B 用<br>N B 用         |     |

\*ABOUT THE DESTINATION, THE SPREAD "HOW TO MAKE USE OF THIS PARTS LIST"  
PLEASE SEE.  
仕向地については、見開きの (パーツリストご利用に際して) を参照して下さい。

## 2. BOBBIN WINDER COMPONENTS

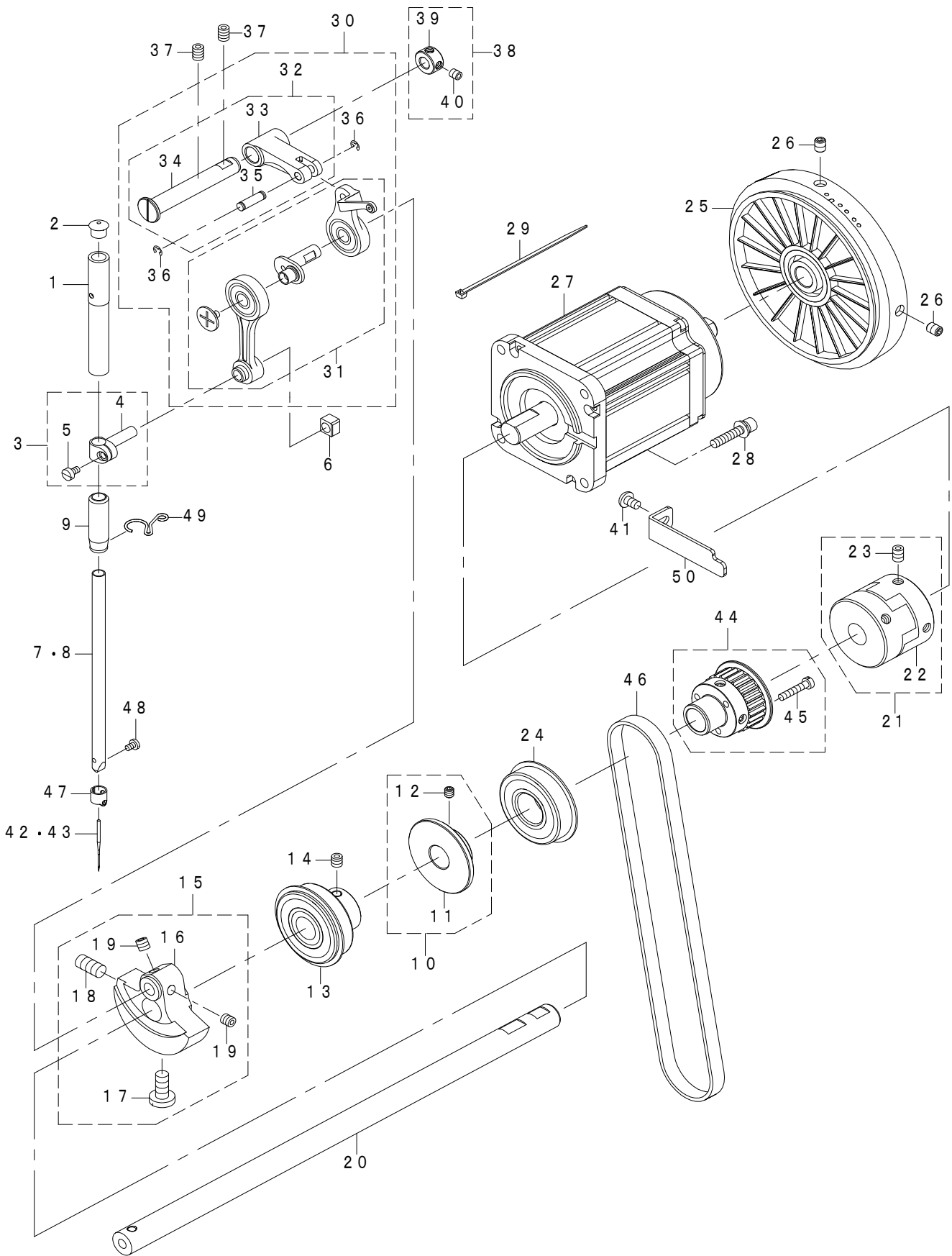
糸巻装置関係



| REF.NO | NOTE | PART NO       | DESCRIPTION                    | 品名           | Qty |
|--------|------|---------------|--------------------------------|--------------|-----|
| 1      |      | 401-91107     | BOBBIN_WINDER_UNIT_N           | 糸巻装置(組)N     | 1   |
| 2      |      | 228-91204     | BEARING SUPPORT                | ベアリング押え      | (1) |
| 3      |      | 401-66870     | WASHER                         | 平座金          | (1) |
| 4      |      | 401-66872     | BOBBIN_SUPPORT                 | ボビン座         | (1) |
| 5      |      | 401-66881     | BOBBIN_FIXED_SPRING            | ボビン止めばね      | (1) |
| 6      |      | 401-66885     | BOBBIN_PRESSER_CAM             | 糸巻きカム        | (1) |
| 7      |      | 401-66886     | BOBBIN_WINDER_LEVER            | 糸巻き調節板       | (1) |
| 8      |      | 401-66887     | BOBBIN_WINDER_LEVER_SPRING     | 糸巻き調節板戻しばね   | (1) |
| 9      |      | 401-66888     | SPRING                         | 糸巻き振りばね      | (1) |
| 10     |      | 401-66893     | STOPPER_RUBBER                 | Oリング         | (1) |
| 11     |      | 401-66894     | O_RING                         | Oリング         | (1) |
| 12     | ☆    | 401-91108     | BTW_BASE_N                     | 糸巻き取付台N      | (1) |
| 13     | ☆    | 401-91109     | BOBBIN_WINDER_SHAFT_N          | 糸巻き軸N        | (1) |
| 14     |      | 401-91111     | BOBBIN_WINDER_ARM_SHAFT_N      | 糸巻きレバー軸N     | (1) |
| 15     |      | 401-91113     | BOBBIN_WINDER_WHEEL_N          | 糸巻き車N        | (1) |
| 16     |      | 401-91114     | BTW_WHEEL_RUBBER_N             | 糸巻摩擦車N       | (1) |
| 17     |      | 401-91115     | BOBBIN_PRESSER_N               | 糸巻きレバーN      | (1) |
| 18     |      | 401-91116     | BOBBIN_WINDER_SUPPORT_N_ASM.   | 糸巻き腕(組)      | (1) |
| 19     |      | RE-0500000-K0 | E-RING                         | E形止め輪 5      | (1) |
| 20     |      | SM-5040655-SN | SCREW                          | バインドねじ       | (1) |
| 21     |      | SM-8040412-TP | SET SCREW M4 L=4               | 止めねじ         | (2) |
| 22     |      | SM-8050502-TP | SCREW M5 L=5                   | 止めねじ         | (1) |
| 23     |      | ST-4030651-SN | SCREW M3 X 6                   | タッピンねじ       | (1) |
| 24     |      | SM-0050801-SC | SCREW                          | トラスねじ M5 L=8 | 2   |
| 25     |      | 400-88958     | BOBBIN THREAD TENSION ASM.     | 糸巻糸調子(組)     | 1   |
| 26     |      | 400-88959     | BOBBIN THREAD TENSION ROD ASM. | 糸巻糸調子棒(結合)   | (1) |
| 27     |      | 229-21308     | THREAD TENSION NUT             | 糸調子ナット       | (1) |
| 28     |      | 229-21407     | ROTATION STOPPER               | 糸調子皿回転止め     | (1) |
| 29     |      | 229-21506     | THREAD TENSION DISK            | 糸調子皿         | (2) |
| 30     |      | 229-21704     | THREAD TENSION SPRING          | 糸調子ばね(A)     | (1) |
| 31     |      | SM-4051055-SP | SCREW                          | なべねじ         | 1   |
| 32     |      | 400-37008     | THREAD_CUTTER                  | 糸切り保持板       | 1   |
| 33     |      | SM-0050801-SC | SCREW                          | トラスねじ M5 L=8 | 1   |

### 3. MAIN SHAFT & NEEDLE BAR COMPONENTS

上軸・針棒関係





| REF.NO | NOTE | PART NO       | DESCRIPTION               | 品名                | Qty               |   |
|--------|------|---------------|---------------------------|-------------------|-------------------|---|
| 1      |      | 236-08003     | NEEDLE BAR METAL,UPPER    | 針棒上メタル            | 1                 |   |
| 2      |      | 229-01409     | NEEDLE BAR UPPER BUSH CAP | 針棒上メタルキャップ        | 1                 |   |
| 3      |      | 229-06457     | NEEDLE BAR HOLDER ASM.    | 針棒抱き (組)          | 1                 |   |
| 4      |      | 229-06408     | NEEDLE ROD HOLDER         | 針棒抱き              | (1)               |   |
| 5      |      | SS-6090670-TP | SCREW 9/64-40 L=6         | 平ねじ 9/64-40 L=6   | (1)               |   |
| 6      |      | 400-90058     | SLIDE BLOCK               | 針棒抱き案内コ口          | 1                 |   |
| 7      | #02  | 228-87004     | NEEDLE BAR (B)            | 針棒B               | 1                 |   |
| 8      | #01  | 228-86907     | NEEDLE BAR (A)            | 針棒A               | 1                 |   |
| 9      |      | 400-86605     | NEEDLE_BAR_LOWER_METAL_MD | 針棒下メタル_MD         | 1                 |   |
| 10     |      | 401-36292     | BTW_DRIVING_WHEEL_ASM.    | 糸巻駆動車 (組)         | 1                 |   |
| 11     |      | 401-36293     | BTW_DRIVING_WHEEL         | 糸巻駆動車             | (1)               |   |
| 12     |      | SM-80506A2-TP | SCREW M5 L=6              | 六角穴付き止めねじ M5 L=6  | (2)               |   |
| 13     |      | 401-50011     | FRONT_BEARING             | 上軸前ベアリング          | 1                 |   |
| 14     |      | SM-80608A2-TP | SCREW M6 L=8              | 六角穴付き止めねじ M6 L=8  | 2                 |   |
| 15     |      | 401-35904     | ASSY_COUNTER_WEIGHT       | 釣合錘 (組)           | 1                 |   |
| 16     |      | 401-35916     | COUNTER_WEIGHT            | 釣合錘               | (1)               |   |
| 17     |      | 400-04171     | COUNTER_WEIGHT_SCREW      | カウンターウェイトスクリュー    | (1)               |   |
| 18     |      | SM-8081652-TP | SCREW M8 L=16             | 止めねじ M8 L=16      | (1)               |   |
| 19     |      | SM-80606A2-TP | SCREW M6 L=6              | 六角穴付き止めねじ M6 L=6  | (2)               |   |
| 20     |      | 400-86597     | MAIN_SHAFT                | 上軸                | 1                 |   |
| 21     |      | 401-72398     | COUPLING_ASM.             | カップリング (組)        | 1                 |   |
| 22     |      | 401-72393     | COUPLING                  | カップリング            | (1)               |   |
| 23     |      | SM-80608A2-TP | SCREW M6 L=8              | 六角穴付き止めねじ M6 L=8  | (4)               |   |
| 24     |      | SB-1200027-00 | BEARING                   | ころがり軸受            | 1                 |   |
| 25     |      | 402-15866     | HAND_WHEEL                | はずみ車              | 1                 |   |
| 26     |      | SM-80608A2-TP | SCREW M6 L=8              | 六角穴付き止めねじ M6 L=8  | 2                 |   |
| 27     |      | 402-11082     | AC SERVO MOTOR            | 主モータ              | 1                 |   |
| 28     |      | SL-6052592-TN | BOLT                      | 座金付き六角穴ボルト        | 4                 |   |
| 29     |      | EA-9500B01-00 | CABLE BAND                | 束線バンド             | 1                 |   |
| 30     |      | 401-74341     | THREAD_TAKE_UP_COMP.      | 天秤結合              | 1                 |   |
| 31     |      | 401-35905     | THREAD_TAKE_UP_ASM._C     | 天秤 (組) C          | (1)               |   |
| 32     |      | 401-74342     | TAKE_UP_CRANK_ASM.        | 天秤クランク (組)        | (1)               |   |
| 33     |      | 401-74343     | TAKE_UP_CRANK             | 天秤クランク            | (1)               |   |
| 34     |      | 401-74344     | TAKE_UP_CRANK_SHAFT       | 天秤クランク軸           | (1)               |   |
| 35     |      | 401-35907     | THREAD_TAKE_UP_PIN        | 天秤小ピン             | (1)               |   |
| 36     |      | RE-0300000-K0 | E-RING 3                  | E形止め輪 3           | (2)               |   |
| 37     |      | SM-80608A2-TP | SCREW M6 L=8              | 六角穴付き止めねじ M6 L=8  | 2                 |   |
| 38     |      | 400-32269     | THRUST COLLAR             | スラストカラー           | 1                 |   |
| 39     |      | CS-1000881-TP | THRUST COLLAR             | スラスト受 D=10 W=8    | (1)               |   |
| 40     |      | SM-80506A2-TP | SCREW M5 L=6              | 六角穴付き止めねじ M5 L=6  | (2)               |   |
| 41     |      | SM-4050855-SP | SCREW                     | なべねじ M5 L=8       | 1                 |   |
| 42     | ☆    | #02           | MC-2005007-50             | NEEDLE 134 NM75   | 針 NM75 DPX134 #11 | 1 |
| 43     | ☆    | #01           | MDB-100B1100              | NEEDLE DBX1 #11   | 針 DBX1 #11        | 1 |
| 44     |      | 401-41440     | UPPER SPROCKET ASM.       | 上スプロケット結合         | 1                 |   |
| 45     |      | SM-6042000-SP | SCREW                     | 平ねじ M4 L=20       | (3)               |   |
| 46     |      | 400-86731     | TIMING BELT_550           | タイミングベルト          | 1                 |   |
| 47     |      | 229-06309     | NEEDLE BAR THREAD GUIDE   | 針棒糸掛け             | 1                 |   |
| 48     | ☆    | SS-7080510-TP | SCREW 1/8-44 L=4.5        | 丸平ねじ 1/8-44 L=4.5 | 1                 |   |
| 49     |      | 401-74349     | NEEDLE BAR THREAD GUIDE   | 針棒糸案内             | 1                 |   |
| 50     |      | 402-15263     | MOTOR CABLE GUIDE         | モータケーブルガイド        | 1                 |   |

NOTE(注記)

#01....FOR AA,GG  
#02....FOR BB

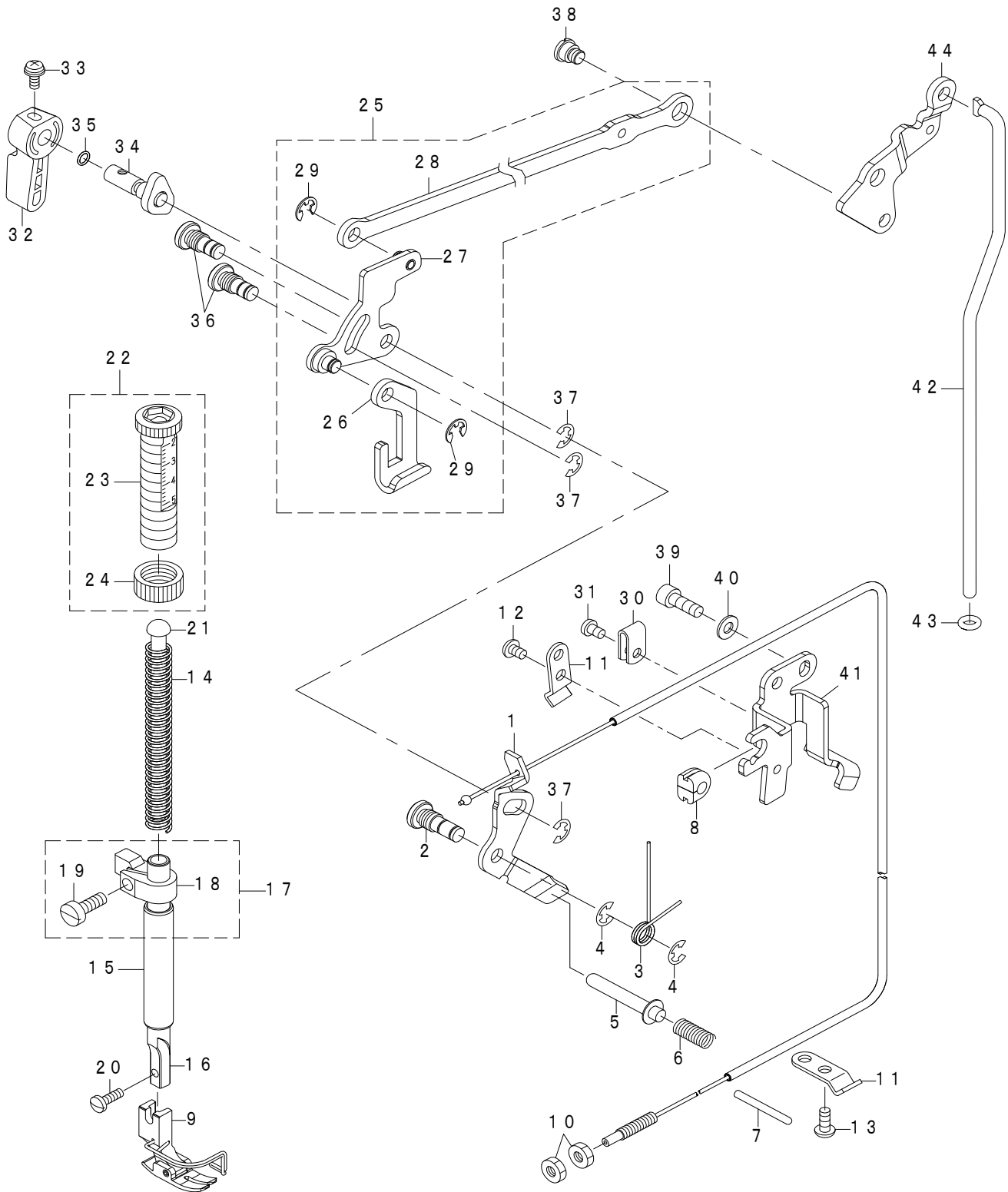
AA, GG 用  
BB 用

\*ABOUT THE DESTINATION, THE SPREAD "HOW TO MAKE USE OF THIS PARTS LIST" PLEASE SEE.

仕向地については、見開きの (パーツリストご利用に際して) を参照して下さい。

#### 4. HAND LIFTER & TENSION RELEASE COMPONENTS

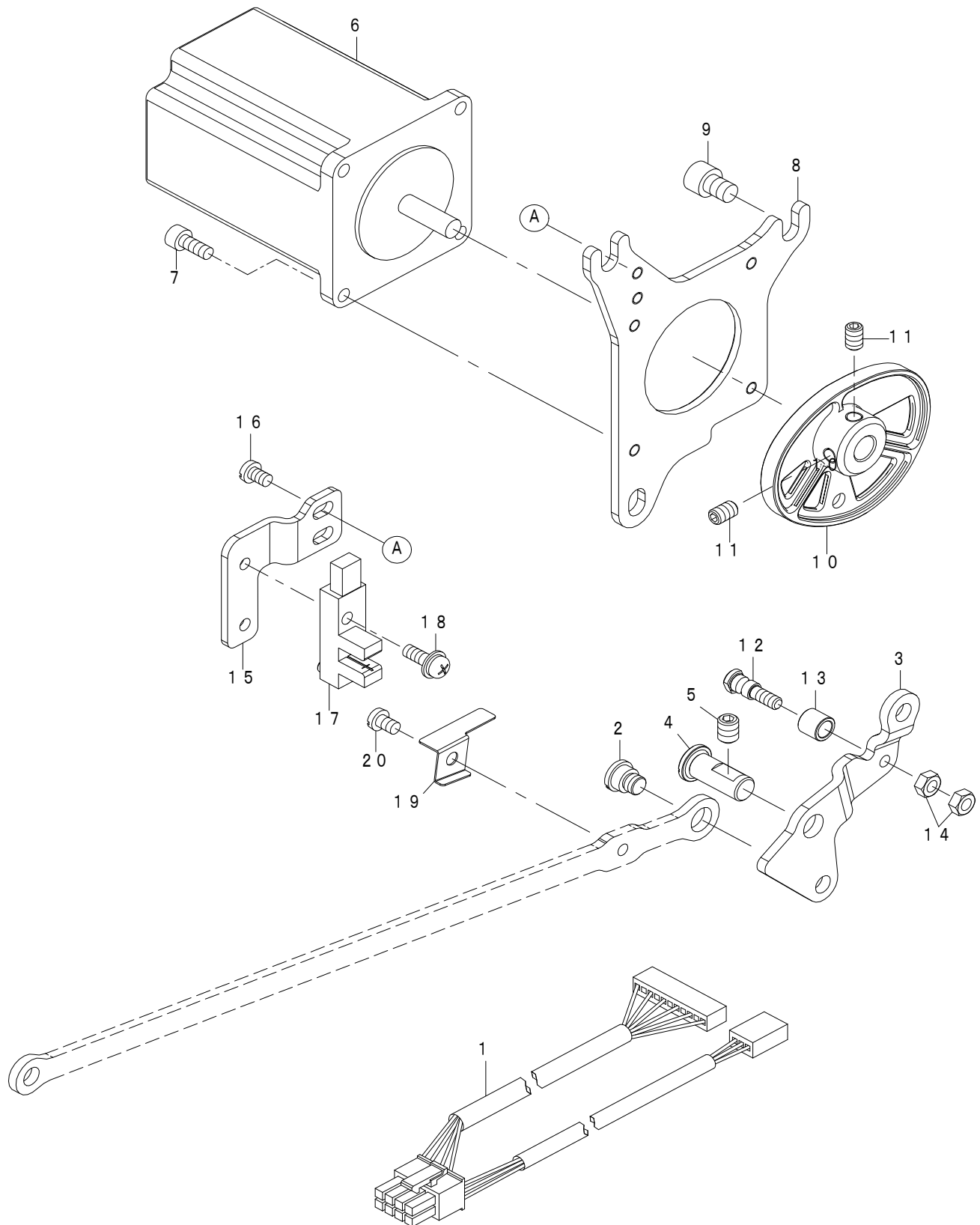
押え上げ・糸緩め関係



| REF.NO | NOTE | PART NO       | DESCRIPTION                    | 品名                  | Qty |
|--------|------|---------------|--------------------------------|---------------------|-----|
| 1      |      | 402-11525     | THREAD RELEASE WIRE ASM.       | 糸緩めワイヤー (組)         | 1   |
| 2      |      | 400-50582     | TENSION RELEASE SHAFT          | 糸緩め板軸               | 1   |
| 3      |      | 236-26807     | TENSION RELEASE RETURN SPRING  | 糸緩め糸戻しばね            | 1   |
| 4      |      | RE-0500000-K0 | E-RING                         | E形止め輪 5             | 2   |
| 5      |      | 229-20300     | THREAD RELEASE SUPPORTING PIN  | 糸緩め補助ピン             | 1   |
| 6      |      | 229-20409     | THREAD RELEASE PIN SPRING      | 糸緩めピンばね             | 1   |
| 7      |      | B3118-552-F00 | TENSION RELEASING PIN          | 糸緩めピン F             | 1   |
| 8      |      | GPK-26023000  | BUSH A                         | コードブッシュ A           | 1   |
| 9      |      | B1524-012-0BA | PRESSER FOOT ASM.              | 自由押え (組)(針ガード付き)    | 1   |
| 10     |      | NS-6620310-SP | NUT 3/16-32                    | 六角ナット 3/16-32       | 2   |
| 11     |      | 229-44508     | WIRE PRESSER A                 | ワイヤー押え A            | 2   |
| 12     |      | SM-4040655-SP | SCREW M4 L=6                   | なべ小ねじ M4 L=6        | 1   |
| 13     |      | SM-4041055-SP | SCREW                          | なべねじ M4 L=10        | 1   |
| 14     |      | 229-07406     | PRESSER SPRING                 | 押え調節ばね              | 1   |
| 15     |      | 236-09001     | BUSHING                        | 押え棒メタル              | 1   |
| 16     |      | 400-17805     | PRESSER BAR                    | 押え棒                 | 1   |
| 17     |      | 400-86606     | PRESSER_BAR_GUIDE_BRACKET_ASM. | 押え棒抱き (組)           | 1   |
| 18     |      | 400-86607     | PRESSER_BAR_GUIDE_BRACKET      | 押え棒抱き               | (1) |
| 19     |      | SM-6051400-SP | SCREW                          | 平ねじ                 | (1) |
| 20     | ☆    | SS-7091110-TP | SCREW 9/64-40 L=10.5           | 丸平ねじ 9/64-40 L=10.5 | 1   |
| 21     |      | 229-07703     | PRESSER GUIDE BAR              | 押え棒案内棒              | 1   |
| 22     |      | 400-37359     | PRESSER SPRING REGURATOR ASM.  | 押え調節ねじ (組)          | 1   |
| 23     |      | 400-37141     | PRESSER SPRING REGULATOR       | 押えばね調節ねじ            | (1) |
| 24     |      | 400-37144     | PRESSER SPRING REGULATOR NUT   | 押え調節ばねねじナット         | (1) |
| 25     |      | 402-11528     | LIFT LINK ASSY                 | 膝上げ横棒 (組)           | 1   |
| 26     |      | 229-08008     | LIFTING PLATE                  | 引き上げ板               | (1) |
| 27     |      | 402-11527     | LIFTING LINK ASM.              | 引き上げリンク (組)         | (1) |
| 28     |      | 402-11526     | LIFT LINK PLATE                | 膝上げリンク板             | (1) |
| 29     |      | RE-0500000-K0 | E-RING                         | E形止め輪 5             | (2) |
| 30     |      | HX-0015000-00 | CLIP                           | ケーブルクリップ            | 1   |
| 31     |      | SM-4040601-SC | SCREW M4X0.7 L=6               | なべ小ねじ M4X0.7 L=6    | 1   |
| 32     |      | 229-07802     | HAND LIFTER                    | 押え上げレバー             | 1   |
| 33     |      | B1521-555-000 | SCREW                          | 押え上げレバー止めねじ         | 1   |
| 34     |      | 229-08552     | HAND LIFTER CAM ASM.           | 押え上げカム (組)          | 1   |
| 35     |      | RO-0371801-00 | RUBBER RING                    | Oリング                | 1   |
| 36     |      | 400-50583     | LINK SHAFT                     | 引き上げリンク軸            | 2   |
| 37     |      | RE-0500000-K0 | E-RING                         | E形止め輪 5             | 3   |
| 38     |      | 401-74388     | HINGE SCREW                    | 膝上げ横棒段ねじ            | 1   |
| 39     |      | SM-6051402-TP | SCREW M5X0.8 L=14              | 六角穴ボルト              | 2   |
| 40     |      | WP-0501016-SD | WASHER 5X10.5X1                | 平座金 5X10.5X1        | 2   |
| 41     |      | 401-74573     | CABLE_CLAMP_PLATE              | ケーブル押え              | 1   |
| 42     |      | 401-72403     | CONNECTING ROD                 | 膝上げ連結棒              | 1   |
| 43     |      | RO-0442401-00 | RUBBER RING                    | Oリング                | 1   |
| 44     |      | 401-72401     | AK_LEVER                       | A Kレバー              | 1   |

## 5. HAND LIFTER COMPONENTS (AK)

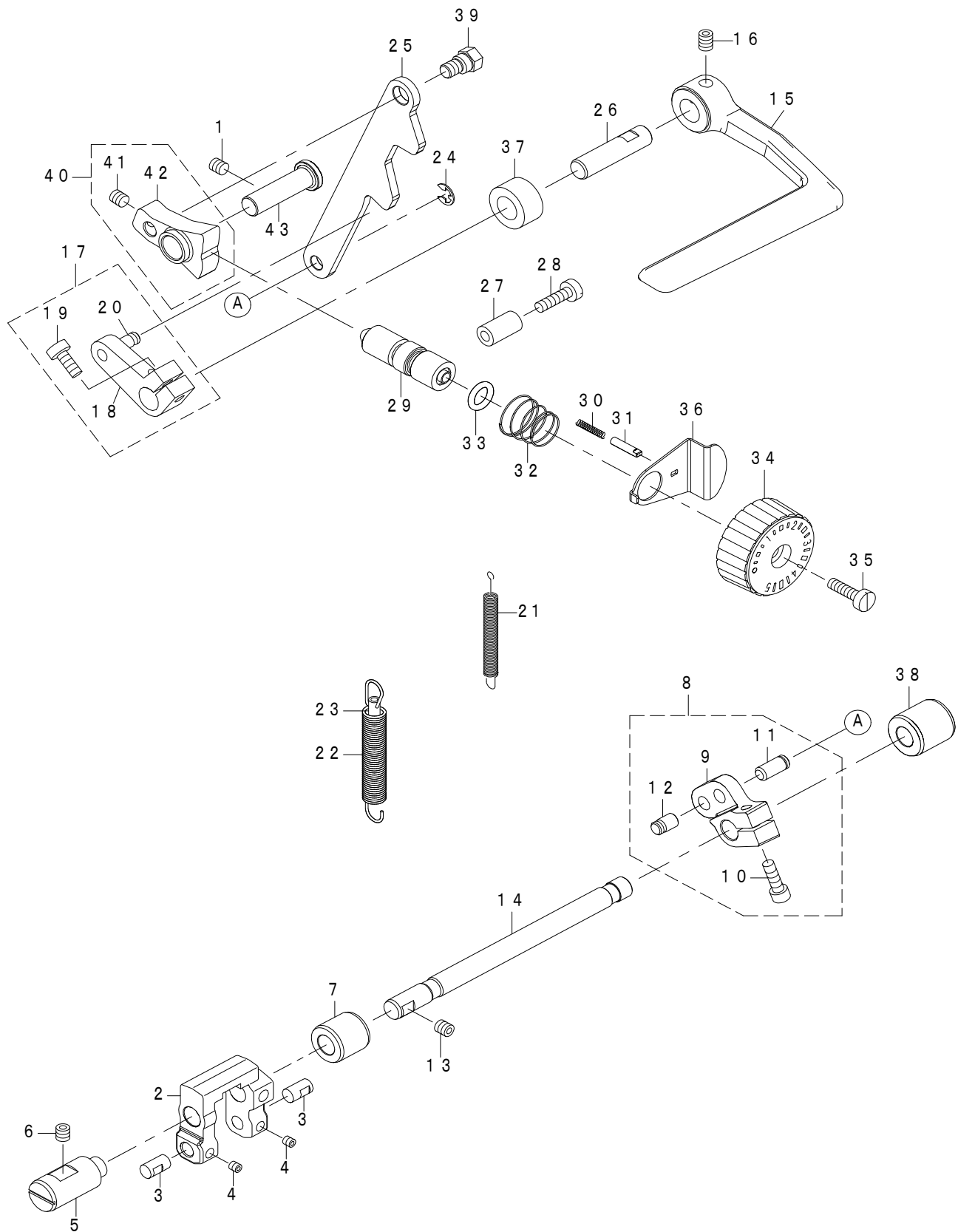
押え上げ関係 (AK)



| REF.NO | NOTE | PART NO       | DESCRIPTION            | 品名               | Qty |
|--------|------|---------------|------------------------|------------------|-----|
| 1      |      | 402-11512     | MOTOR RELAY CABLE ASSY | モータ中継ケーブル (組)    | 1   |
| 2      |      | 401-74388     | HINGE_SCREW            | 膝上げ横棒段ねじ         | 1   |
| 3      |      | 401-72401     | AK_LEVER               | A Kレバー           | 1   |
| 4      |      | 401-72402     | PRESSER_LEVER_SHAFT    | 押えレバー支点軸         | 1   |
| 5      |      | SM-80608A2-TP | SCREW M6 L=8           | 六角穴付き止めねじ M6 L=8 | 1   |
| 6      |      | 402-11442     | PRESSER MOTOR          | 押え上げモータ          | 1   |
| 7      |      | SM-6040802-TP | SCREW M4X0.7 L=8       | 六角穴ボルト           | 4   |
| 8      |      | 402-12095     | MOTOR BASE             | モータ取付板           | 1   |
| 9      |      | SM-6060802-TP | SCREW M6 L=8           | 六角穴ボルト M6 L=8    | 3   |
| 10     |      | 401-74375     | CAM                    | カム               | 1   |
| 11     |      | SM-8050852-TP | SCREW M5X8             | 止めねじ M5 L=8      | 2   |
| 12     |      | 400-40256     | CAM_ROLLER_SHAFT       | カムコロ軸            | 1   |
| 13     |      | 400-04254     | UTT_CAM_ROLLER         | 上糸切りカムコロ         | 1   |
| 14     |      | NM-6040001-SP | NUT M4X0.7             | 六角ナット M4X0.7 1種  | 2   |
| 15     |      | 402-12098     | PBL SENSOR BKT         | センサ取付板           | 1   |
| 16     |      | SM-4040655-SP | SCREW M4 L=6           | なべ小ねじ M4 L=6     | 2   |
| 17     |      | HD-0022300-00 | PHOTO SENSOR           | フォトインタラプタ        | 1   |
| 18     |      | SL-4041291-SC | SCREW M4 L=12          | なべ小ねじセムス M4 L=12 | 1   |
| 19     |      | 402-11777     | PBL SENSOR PLATE       | 押えセンサ検知板         | 1   |
| 20     |      | SM-4040655-SP | SCREW M4 L=6           | なべ小ねじ M4 L=6     | 1   |

## 6. FEED ADJUST MECHANISM COMPONENTS

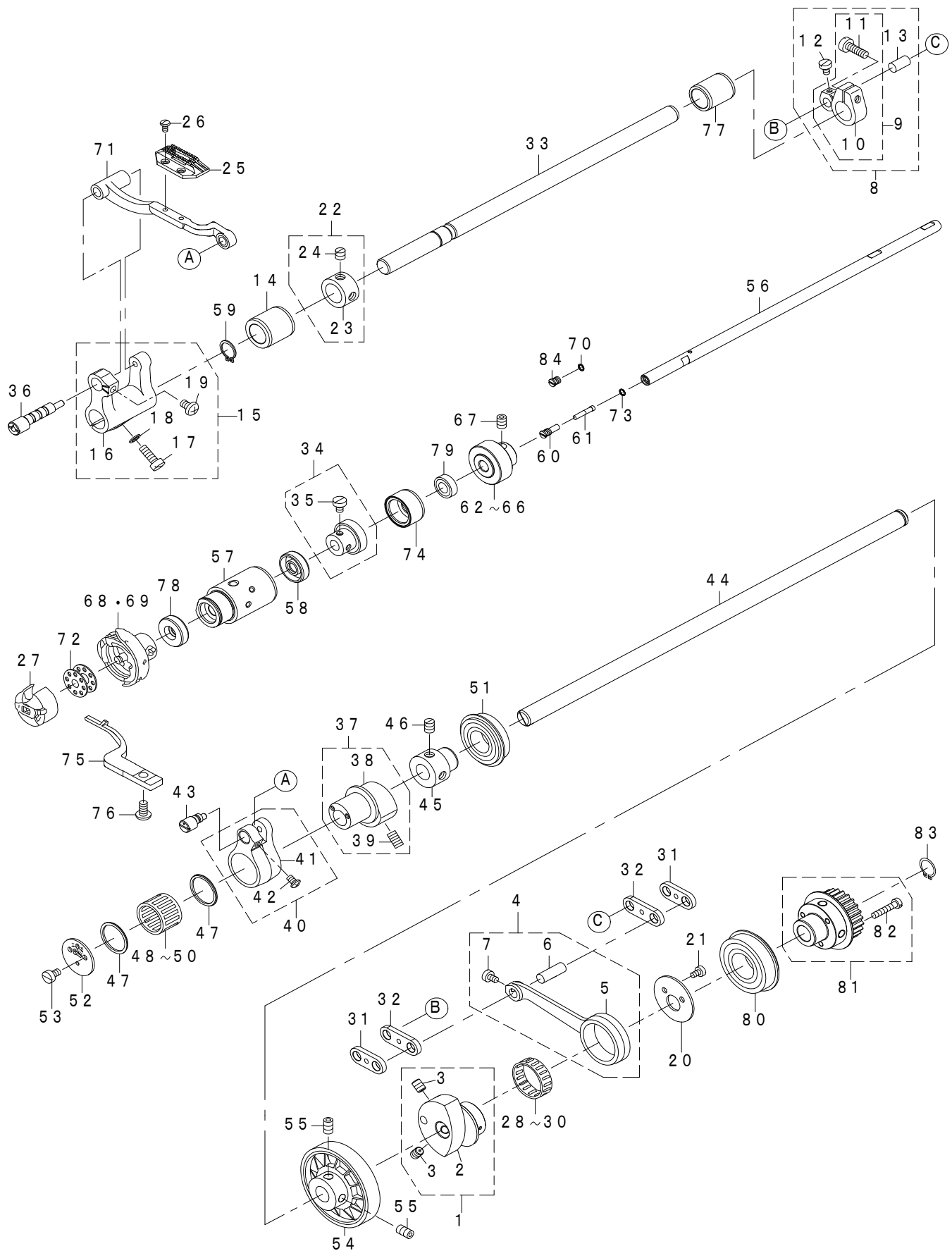
送り調節関係



| REF.NO | NOTE | PART NO       | DESCRIPTION                  | 品名                 | Qty |
|--------|------|---------------|------------------------------|--------------------|-----|
| 1      |      | SM-80608A2-TP | SCREW M6 L=8                 | 六角穴付き止めねじ M6 L=8   | 1   |
| 2      |      | 400-86695     | FEED_ADJUSTING_LINK          | 送り調節リンク            | 1   |
| 3      |      | 400-86696     | FEED_ADJUSTING_LINK_PIN      | 調節リンクピン            | 2   |
| 4      |      | SM-80506A2-TP | SCREW M5 L=6                 | 六角穴付き止めねじ M5 L=6   | 2   |
| 5      |      | 401-72467     | ADJUSTING_LINK_FULCRUM_SHAFT | 調節リンク支点軸           | 1   |
| 6      |      | SM-80606A2-TP | SCREW M6 L=6                 | 六角穴付き止めねじ M6 L=6   | 1   |
| 7      |      | 401-72508     | FEED_CHANGING_SHAFT_METAL_A  | 送り変換軸メタルA          | 1   |
| 8      |      | 400-86704     | FEED_CHANGING_SHAFT_ARM_ASM. | 送り変換軸腕(組)          | 1   |
| 9      |      | 400-86705     | FEED_CHANGING_SHAFT_ARM      | 送り変換軸腕             | (1) |
| 10     |      | SM-6051602-TP | SCREW M5X0.8 L=16            | 六角穴ボルト M5X0.8 L=16 | (1) |
| 11     |      | 229-10509     | FEED_ADJUSTING_LINK_PIN      | 送り調節リンクピン          | (1) |
| 12     |      | 400-86706     | FEED_CHANGING_SPRING_PIN     | 送り変換軸ばね掛けピン        | (1) |
| 13     |      | SM-80606A2-TP | SCREW M6 L=6                 | 六角穴付き止めねじ M6 L=6   | 1   |
| 14     |      | 401-72460     | FEED_CHANGING_SHAFT          | 送り変換軸              | 1   |
| 15     |      | 402-11523     | REVERSE FEED LEVER           | 送りレバー              | 1   |
| 16     |      | SM-80606A2-TP | SCREW M6 L=6                 | 六角穴付き止めねじ M6 L=6   | 2   |
| 17     |      | 400-86674     | FEED_LEVER_ARM_ASM.          | 送りレバー腕(組)          | 1   |
| 18     |      | 400-86675     | FEED_LEVER_ARM               | 送りレバー腕             | (1) |
| 19     |      | SM-6051602-TP | SCREW M5X0.8 L=16            | 六角穴ボルト M5X0.8 L=16 | (1) |
| 20     |      | 229-12307     | PIN                          | 送りレバー腕ピン           | (1) |
| 21     |      | 400-86739     | FEED LEVER SPRING            | 送りレバーばね            | 1   |
| 22     |      | 400-86737     | FEED_ADJUSTING_SPRING        | 送り調節ばね             | 1   |
| 23     |      | 236-30007     | TUBE                         | チューブ               | 0.1 |
| 24     |      | RE-0500000-K0 | E-RING                       | E形止め輪 5            | 1   |
| 25     |      | 402-11502     | FEED_ADJUSTING_ROD           | 送り調節ロッド            | 1   |
| 26     |      | 402-11449     | FEED_LEVER_SHAFT             | 逆送り軸               | 1   |
| 27     |      | 229-52501     | BACK LEVER STOPPER           | バックレバーストッパー        | 1   |
| 28     |      | SM-6051850-TP | SCREW M5 L=18                | 平小ねじ M5 L=18       | 1   |
| 29     |      | 401-41842     | FEED_REGULATOR_SCREW         | 送り調節ねじ             | 1   |
| 30     |      | 229-12109     | FEED_REGULATOR_PIN_SPRING    | 送り調節ピンばね           | 1   |
| 31     |      | 401-61440     | FEED_REGULATOR_PIN           | 送り調節ピン             | 1   |
| 32     |      | 401-41840     | REGULATOR_STOPPER_SPRING     | 調節ストッパーばね          | 1   |
| 33     |      | RO-0922702-00 | RUBBER_RING                  | Oリング               | 1   |
| 34     |      | 402-11459     | REGULATOR_PIN_DIAL           | 調節ピンダイヤル           | 1   |
| 35     |      | SS-6121860-SP | SCREW 3/16-28 L=18           | 平ねじ 3/16-28 L=18   | 1   |
| 36     |      | 401-61441     | REGULATOR_PIN_STOPPER        | 調節ピンストッパー          | 1   |
| 37     |      | 402-11953     | FEED_REVER_SHAFT_METAL       | 送りレバーメタル           | 1   |
| 38     |      | 400-86616     | FEED_CHANGING_SHAFT_METAL_B  | 送り変換軸メタルB          | 1   |
| 39     |      | 236-13409     | FEED_ADJUSTING_PIN           | 送り調節ピン             | 1   |
| 40     |      | 400-95847     | FEED_REGULATOR_ASM.          | 送り調節器(組)           | 1   |
| 41     |      | SM-80606A2-TP | SCREW M6 L=6                 | 六角穴付き止めねじ M6 L=6   | (1) |
| 42     |      | 401-22891     | FEED_REGULATOR               | 送り調節器              | (1) |
| 43     |      | 400-06716     | THREAD_TRIMMER_SHAFT         | 送り調節支点軸            | 1   |

# 7. HORIZONTAL FEED, VERTICAL FEED & HOOK DRIVING SHAFT COMPONENTS

水平送り・上下送り・釜軸関係

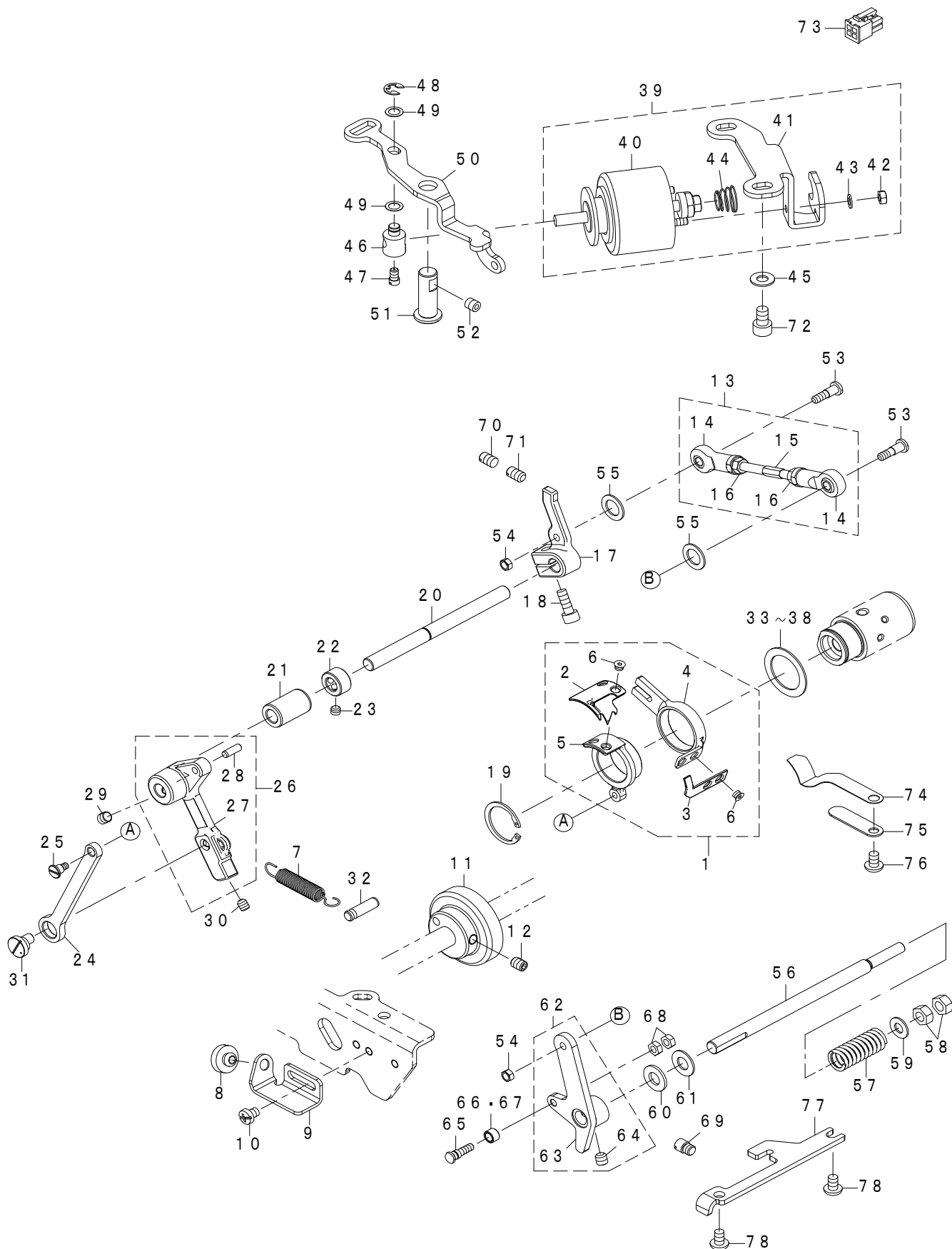




| REF.NO | NOTE | PART NO       | DESCRIPTION  | 品名                                   | Qty |
|--------|------|---------------|--|--------------------------------------|-----|
| 1      |      | 401-74296     | ASSY_FEED_ROCKER_CAM   | 水平送りカム(組)                            | 1   |
| 2      |      | 401-74297     | FEED_ROCKER_CAM  | 水平送りカム                               | (1) |
| 3      |      | SS-8150822-TP | SCREW 15/64-28 L=8   | 止めねじ 15/64-28 L=8                    | (2) |
| 4      |      | 400-37365     | FEED ROCKER ROD ASM.   | 水平送りロッド(組)                           | 1   |
| 5      |      | 400-26277     | FEED ROCKER ROD  | 水平送りロッド                              | (1) |
| 6      |      | 229-11101     | WALKING FOOT PIN C   | 水平送りピンC                              | (1) |
| 7      |      | SS-6090620-TP | SCREW  | 平ねじ                                  | (1) |
| 8      |      | 400-61246     | FEED ROCKER ARM ALL ASM.   | 水平送り腕総(組)                            | 1   |
| 9      |      | 400-58504     | FEED ROCKER ARM ASM.   | 水平送り腕(組)                             | (1) |
| 10     |      | 400-42079     | FEED ROCKER ARM  | 水平送り腕                                | (1) |
| 11     |      | SS-6121610-SP | SCREW 3/16-28 L=15.5   | 平ねじ 3/16-28 L=15.5                   | (1) |
| 12     |      | SS-6090620-TP | SCREW  | 平ねじ                                  | (1) |
| 13     |      | 229-11002     | WALKING FOOT PIN B   | 水平送りピンB                              | (1) |
| 14     |      | 402-13205     | FEED ROCKER SHAFT BUSHING  | 水平送り軸メタル                             | 1   |
| 15     |      | 400-37005     | ASSY_FEED_ROCKER_BASE_ARM  | 水平送り台腕(組)                            | 1   |
| 16     |      | 400-26281     | FEED ROCKER BASE ARM   | 水平送り台腕                               | (1) |
| 17     |      | SM-6051400-SP | SCREW  | 平ねじ                                  | (1) |
| 18     |      | WP-0531000-SD | WASHER M5  | 平座金小形丸 M5                            | (1) |
| 19     |      | SM-4050855-SP | SCREW  | なべねじ M5 L=8                          | (1) |
| 20     |      | 401-74298     | FEED_ROCKER_CAM_TOP  | 水平送りカム蓋                              | 1   |
| 21     |      | SS-6090670-TP | SCREW 9/64-40 L=6  | 平ねじ 9/64-40 L=6                      | 2   |
| 22     |      | 229-04155     | MAIN SHAFT THRUST COLLAR ASM.  | 上軸スラスト受(組)                           | 1   |
| 23     |      | 229-04106     | MAIN SHAFT THRUST COLLAR   | 上軸スラスト受                              | (1) |
| 24     |      | SS-8660610-TP | SCREW 1/4-40 L=6   | 止めねじ 1/4-40 L=6                      | (2) |
| 25     |      | 401-33950     | FEED DOG M   | 送り歯                                  | 1   |
| 26     |      | SS-4080620-TP | SCREW 1/8-44 L=6   | なべねじ 1/8-44 L=6                      | 2   |
| 27     | ★    | 110-38759     | BOBBIN CASE ASM.   | ボビンケース(ばね入り)                         | 1   |
| 28     | #01  | B4123-522-00A | NEEDLE BEARING   | メス ニードルローラ A                         | 1   |
| 29     | #01  | B4123-522-00B | NEEDLE ROLLAR  | メス ニードルローラ B                         | 1   |
| 30     | #01  | B4123-522-00C | NEEDLE ROLLAR  | メス ニードルローラ C                         | 1   |
| 31     |      | 401-74300     | FEED_CONNECTING_LINK_A   | 連結リンクA                               | 2   |
| 32     |      | 401-74302     | FEED_CONNECTING_LINK_B   | 連結リンクB                               | 2   |
| 33     |      | 402-11085     | FEED ROCKER SHAFT  | 水平送り軸                                | 1   |
| 34     |      | 401-91133     | HOOK SHAFT REAR BEARING  | 釜軸後ベアリング                             | 1   |
| 35     |      | SS-6110710-TP | SCREW 11/64-40 L=6.5   | 平ねじ 11/64-40 L=6.5                   | (2) |
| 36     |      | 400-26282     | FEED ROCKER BASE SHAFT   | 水平送り台軸                               | 1   |
| 37     |      | 400-00391     | VERTICAL FEED CAM ASM. 5   | 上下送りカム5(組)                           | 1   |
| 38     |      | 400-00392     | VERTICAL FEED CAM 5  | 上下送りカム5                              | (1) |
| 39     |      | SS-8151150-TP | SCREW 15/64-28 L=10.5  | 止めねじ 15/64-28 L=10.5                 | (2) |
| 40     |      | 400-53720     | FEED DRIVING BASE ARM ASM.   | 上下送り台腕(組)                            | 1   |
| 41     |      | 400-26287     | FEED DRIVING BASE ARM  | 上下送り台腕                               | (1) |
| 42     |      | SM-4040655-SP | SCREW M4 L=6   | なべ小ねじ M4 L=6                         | (1) |
| 43     |      | 400-26288     | FEED DRIVING BASE SHAFT  | 上下送り台軸                               | 1   |
| 44     |      | 402-11086     | FEED DRIVING SHAFT   | 上下送り軸                                | 1   |
| 45     |      | 400-86690     | FEED_DRIVING_BEARING_SUPPORT   | 上下送り軸前ベアリング受                         | 1   |
| 46     |      | SS-8661012-TP | SCREW  | 止めねじ                                 | 2   |
| 47     |      | 236-18101     | FEED DRIVING CAM THRUST BUSH   | 上下送りカムスラストブッシュ                       | 2   |
| 48     | #01  | SB-3200006-0A | BEARING  | ころがり軸受                               | 1   |
| 49     | #01  | SB-3200006-0B | BEARING  | ころがり軸受                               | 1   |
| 50     | #01  | SB-3200006-0C | BEARING  | ころがり軸受                               | 1   |
| 51     |      | SB-1170012-00 | BEARING  | ころがり軸受                               | 1   |
| 52     |      | 236-18309     | FEED DRIVING CAM PLATE   | 上下送りカム蓋                              | 1   |
| 53     |      | SS-6090670-TP | SCREW 9/64-40 L=6  | 平ねじ 9/64-40 L=6                      | 2   |
| 54     |      | 401-74334     | GEAR_LARGE   | 変速歯車(大)                              | 1   |
| 55     |      | SM-80608A2-TP | SCREW M6 L=8   | 六角穴付き止めねじ M6 L=8                     | 2   |
| 56     |      | 401-74328     | HOOK_SHAFT   | 釜軸                                   | 1   |
| 57     |      | 401-74331     | HOOK_SHAFT_METAL_ASM.  | 釜軸前メタル(組)                            | 1   |
| 58     |      | 401-45927     | OIL SEAL   | オイルシール                               | 1   |
| 59     |      | RC-0150001-KP | C-RING 15(13.8)  | C形止め輪 15(13.8)                       | 1   |
| 60     |      | 229-16506     | SET SCREW  | 下軸前止めねじ                              | 1   |
| 61     |      | 110-15906     | OIL WICK   | 下軸前止めねじ油芯                            | 1   |
| 62     | #01  | 401-74335     | GEAR_SMALL_A   | 変速歯車(小)A                             | 1   |
| 63     | #01  | 401-74336     | GEAR_SMALL_B   | 変速歯車(小)B                             | 1   |
| 64     | #01  | 401-74337     | GEAR_SMALL_C   | 変速歯車(小)C                             | 1   |
| 65     | #01  | 401-74338     | GEAR_SMALL_D   | 変速歯車(小)D                             | 1   |
| 66     | #01  | 401-74369     | GEAR_SMALL_E   | 変速歯車(小)E                             | 1   |
| 67     |      | SM-80608A2-TP | SCREW M6 L=8   | 六角穴付き止めねじ M6 L=8                     | 2   |
| 68     | ★    | #03 111-41355 | HOOK_ASM.  | 給油釜(組) C                             | 1   |
| 69     | ★    | #02 110-38650 | HOOK_ASM.  | 給油釜(組)                               | 1   |
| 70     | #04  | RO-0360802-00 | RUBBER RING  | Oリング                                 | 1   |
| 71     |      | 400-30786     | FEED BASE COMPL.   | 送り台(結合)                              | 1   |
| 72     | ★    | 229-32909     | BOBBIN   | ボビン                                  | 1   |
| 73     |      | RO-0360802-00 | RUBBER RING  | Oリング                                 | 1   |
| 74     |      | 401-74333     | HOOK_SHAFT_REAR_METAL  | 釜軸後メタル                               | 1   |
| 75     |      | 400-89607     | INNER_HOOK HOLDER  | 中釜押え                                 | 1   |
| 76     |      | SM-4051055-SP | SCREW  | なべねじ                                 | 1   |
| 77     |      | 229-13008     | FEED ROCKER SHAFT BUSHING  | 送り軸メタル                               | 1   |
| 78     |      | 400-10805     | OIL SEAL RING  | オイルシール                               | 1   |
| 79     |      | SB-1080001-00 | BEARING  | ベアリング                                | 1   |
| 80     |      | SB-1200018-00 | BEARING  | ころがり軸受                               | 1   |
| 81     |      | 401-74577     | UNDER_SPROCKET_ASM.  | 下スプロケット結合                            | 1   |
| 82     |      | SM-6042000-SP | SCREW  | 平ねじ M4 L=20                          | (3) |
| 83     |      | RC-1200001-KP | C-SHAPED SNAP RING   | C形止め輪                                | 1   |
| 84     | #04  | 110-79506     | FRONT SCREW  | 下軸前止めねじ                              | 1   |
|        |      | NOTE(注記)      | #01...SELECTIVE PARTS<br>#02...FOR AA,GG<br>#03...FOR BB<br>#04...OPTIONAL PARTS | 選択部品<br>A.A. GG用<br>B.B.用<br>オプション部品 |     |

# 8. THREAD TRIMMER COMPONENTS

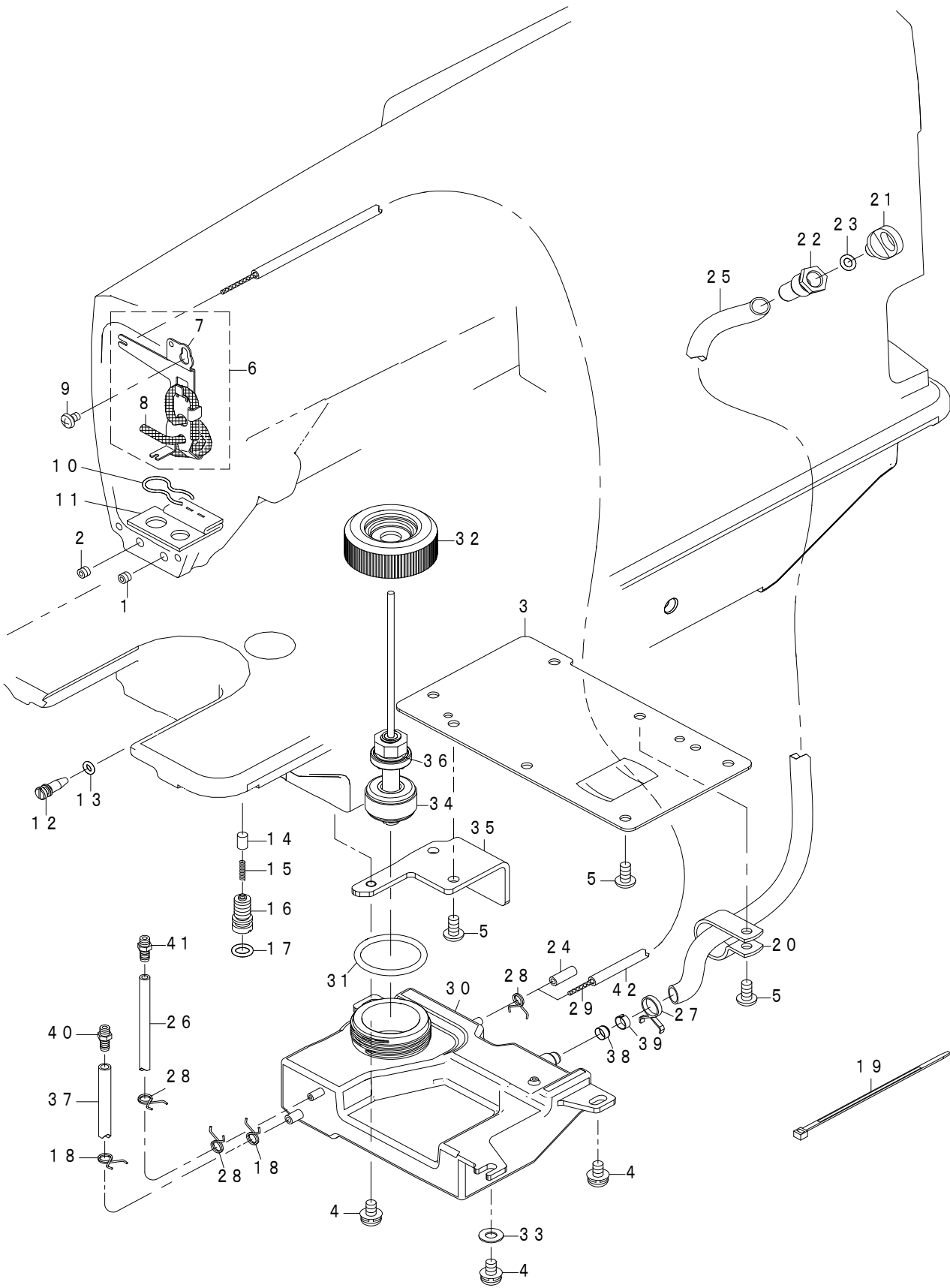
糸切り関係



| REF.NO | NOTE | PART NO       | DESCRIPTION                    | 品名                 | Qty |
|--------|------|---------------|--------------------------------|--------------------|-----|
| 1      |      | 402-11087     | KNIFE UNIT                     | メスユニット             | 1   |
| 2      | ☆    | 401-95289     | MOVING_KNIFE                   | 糸さばきメス             | (1) |
| 3      | ☆    | 401-95552     | THREAD_TRIMMER_KNIFE_H         | 糸切りメスH             | (1) |
| 4      |      | 401-74318     | THREAD_TRIMMER_BASE            | 糸切り土台              | (1) |
| 5      |      | 402-11713     | MOVING KNIFE BASE              | 糸さばきメス土台           | (1) |
| 6      | ☆    | 114-20601     | SCREW                          | メス止めねじ             | (4) |
| 7      |      | 402-11778     | TRIMMER BACK SPRING            | 糸切り戻しばね            | 1   |
| 8      |      | B1116-210-D00 | FRAME SUPPORT RUBBER           | 頭部支えゴム             | 1   |
| 9      |      | 401-72498     | RUBBER_STOPPER_PLATE           | ストッパーゴム板           | 1   |
| 10     |      | SM-4050655-SP | SCREW M5 L=6                   | なべ小ねじ M5 L=6       | 2   |
| 11     |      | 402-14565     | THREAD TRIMMER CAM A           | 糸切りカムA             | 1   |
| 12     |      | SM-80608A2-TP | SCREW M6 L=8                   | 六角穴付き止めねじ M6 L=8   | 2   |
| 13     |      | 401-74323     | CONNECTING_ROD_ASM_R           | 糸切り連結ロッド(組)        | 1   |
| 14     |      | 401-36701     | ROD_END                        | ロッドエンド             | (2) |
| 15     |      | 401-74324     | CONNECTING_BAR                 | 糸切り連結軸             | (1) |
| 16     |      | NM-6050001-SC | NUT M5X0.8 TYPE1               | 六角ナット M5X0.8 1種    | (2) |
| 17     |      | 401-74315     | TRIMMER_MOVING_ARM             | 糸切り駆動腕             | 1   |
| 18     |      | SM-6051402-TP | SCREW M5X0.8 L=14              | 六角穴ボルト             | 1   |
| 19     |      | RC-2651218-KP | RETAINING RING                 | C形止め輪              | 1   |
| 20     |      | 402-13952     | TRIMMER MOVING SHAFT           | 糸切り駆動軸             | 1   |
| 21     |      | 401-72482     | THREAD_TRIMMER_METAL_A         | 糸切りメタル_A           | 1   |
| 22     |      | CS-0800881-TP | THRUST COLLAR                  | スラスト受 D=8 W=8      | 1   |
| 23     |      | SM-80506A2-TP | SCREW M5 L=6                   | 六角穴付き止めねじ M5 L=6   | 2   |
| 24     |      | 402-15691     | THREAD TRIMMER ROD             | 糸切りロッド             | 1   |
| 25     |      | SD-0500403-TP | SCREW                          | 段ねじ                | 1   |
| 26     |      | 401-74600     | THREAD_TRIMMER_ARM_ASM.        | 糸切り腕(組)            | 1   |
| 27     |      | 401-74314     | THREAD_TRIMMER_ARM             | 糸切り腕               | (1) |
| 28     |      | 401-72479     | THREAD_TRIMMER_ARM_PIN         | 糸切り腕ピン             | (1) |
| 29     |      | SM-8480652-TP | SCREW                          | 止めねじ M6X0.75 L=6   | 1   |
| 30     |      | SM-80506A2-TP | SCREW M5 L=6                   | 六角穴付き止めねじ M5 L=6   | 2   |
| 31     |      | 402-15688     | TRIMMER ADJUSTING PIN          | 糸切り調節ピン            | 1   |
| 32     |      | 229-12307     | PIN                            | 糸切り戻しばね掛け          | 1   |
| 33     | #01  | 114-19504     | THRUST COLLAR A                | スラスト受 A            | 1   |
| 34     | #01  | 114-19603     | THRUST COLLAR B                | スラスト受 B            | 1   |
| 35     | #01  | 114-19702     | THRUST COLLAR C                | スラスト受 C            | 1   |
| 36     | #01  | 114-19801     | THRUST COLLAR D                | スラスト受 D            | 1   |
| 37     | #01  | 114-19900     | THRUST COLLAR E                | スラスト受 E            | 1   |
| 38     | #01  | 401-74612     | SPACER                         | スペーサー              | 1   |
| 39     |      | 402-11510     | THREAD TRIMMER SOLENOID D ASM. | 糸切りソレノイドD(組)       | 1   |
| 40     |      | 402-11511     | THREAD TRIMMER SOLENOID        | 糸切りソレノイド           | (1) |
| 41     |      | 401-74583     | SOLENOID_INSTALLING_BASE       | ソレノイド取付板           | (1) |
| 42     |      | NM-6040001-SE | NUT M4                         | 六角ナット              | (2) |
| 43     |      | WS-0410002-KR | SPRING WASHER M4               | ばね座金 M4            | (2) |
| 44     |      | 401-74584     | SPRING                         | 円錐コイルばね            | (1) |
| 45     |      | WP-0621016-SD | WASHER 6.2X13X1                | 平座金 6.2X13X1       | 2   |
| 46     |      | 400-86711     | SOLENOID_PIN                   | ソレノイドピン            | 1   |
| 47     |      | SS-6110710-TP | SCREW 11/64-40 L=6.5           | 平ねじ 11/64-40 L=6.5 | 1   |
| 48     |      | RE-0500000-K0 | E-RING                         | E形止め輪 5            | 1   |
| 49     |      | 106-18304     | VERTICAL ROLLER WASHER         | 従動ローラワッシャ          | 2   |
| 50     |      | 401-72495     | CLUTCH_PLATE                   | クラッチ板              | 1   |
| 51     |      | 400-86635     | CLUTCH_SHAFT                   | クラッチ軸              | 1   |
| 52     |      | SM-8060812-TP | SCREW M6 L=8                   | 止めねじ M6 L=8        | 1   |
| 53     |      | SD-0500701-TP | SHOULDER SCREW                 | 段ねじ D=5 H=7        | 2   |
| 54     |      | NS-6110310-SP | HEXAGONAL NUT 11/64-40         | 六角ナット 11/64-40     | 2   |
| 55     |      | 400-86712     | CONNECTING ROD FELT            | 連結ロッドフェルト          | 2   |
| 56     |      | 401-72496     | THREAD_TRIMMER_SHAFT           | 糸切り軸               | 1   |
| 57     |      | 401-72504     | THREAD_TRIMMER_SPRING_D        | 糸切りばね_D            | 1   |
| 58     |      | NM-6060001-SC | NUT M6X1 TYPE1                 | 六角ナット M6X1 1種      | 2   |
| 59     |      | WP-0621016-SH | WASHER                         | 平座金                | 1   |
| 60     |      | B1116-804-000 | CLOTH PLATE WASHER             | 布台座                | 1   |
| 61     |      | 400-90099     | WASHER                         | 糸切りストッパー受          | 1   |
| 62     |      | 401-82053     | ASSY_CAM_FOLLOWER              | カム従動子(組)           | 1   |
| 63     |      | 401-81990     | CAM_FOLLOWER_ASM.              | カム従動子(組)           | (1) |
| 64     |      | SM-80606A2-TP | SCREW M6 L=6                   | 六角穴付き止めねじ M6 L=6   | (2) |
| 65     |      | 400-86748     | ROLLER SHAFT                   | コロ軸                | 1   |
| 66     | #01  | 400-15671     | CAM_ROLLER                     | カムローラー             | 1   |
| 67     | #01  | 401-74610     | CAM_ROLLER_B                   | カムローラーB            | 1   |
| 68     |      | NM-6040001-SP | NUT M4X0.7                     | 六角ナット M4X0.7 1種    | 2   |
| 69     |      | 400-86623     | STOPPER_SCREW                  | ストッパーねじ            | 1   |
| 70     |      | SM-8061050-TP | SCREW                          | 止めねじ M6 L=10       | 1   |
| 71     |      | SM-8061010-TP | SCREW                          | 止めねじ M6 L=10       | 1   |
| 72     |      | SM-6061002-TP | SCREW M6 L=10                  | 六角穴ボルト M6 L=10     | 2   |
| 73     |      | HK-0346100-40 | HOUSING                        | ハウジング              | 1   |
| 74     |      | 402-11454     | LOWER THREAD FINGER            | 糸さばき板              | 1   |
| 75     |      | 402-11898     | LOWER THREAD FINGER PLATE      | 糸さばき板押え            | 1   |
| 76     |      | SM-4050855-SP | SCREW                          | なべねじ M5 L=8        | 1   |
| 77     |      | 402-14745     | CAM FOLLOWER STOPPER           | カム従動子ストッパー         | 1   |
| 78     |      | SM-4050855-SP | SCREW                          | なべねじ M5 L=8        | 2   |
|        |      | NOTE(注記)      | #01....SELECTIVE PARTS         | 選択部品               |     |

# 9. OIL LUBRICATION COMPONENTS

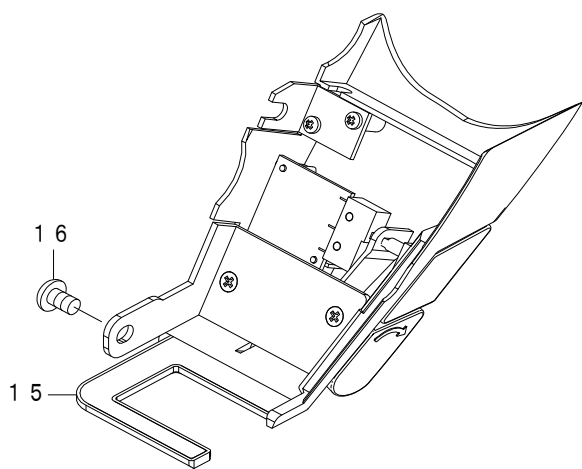
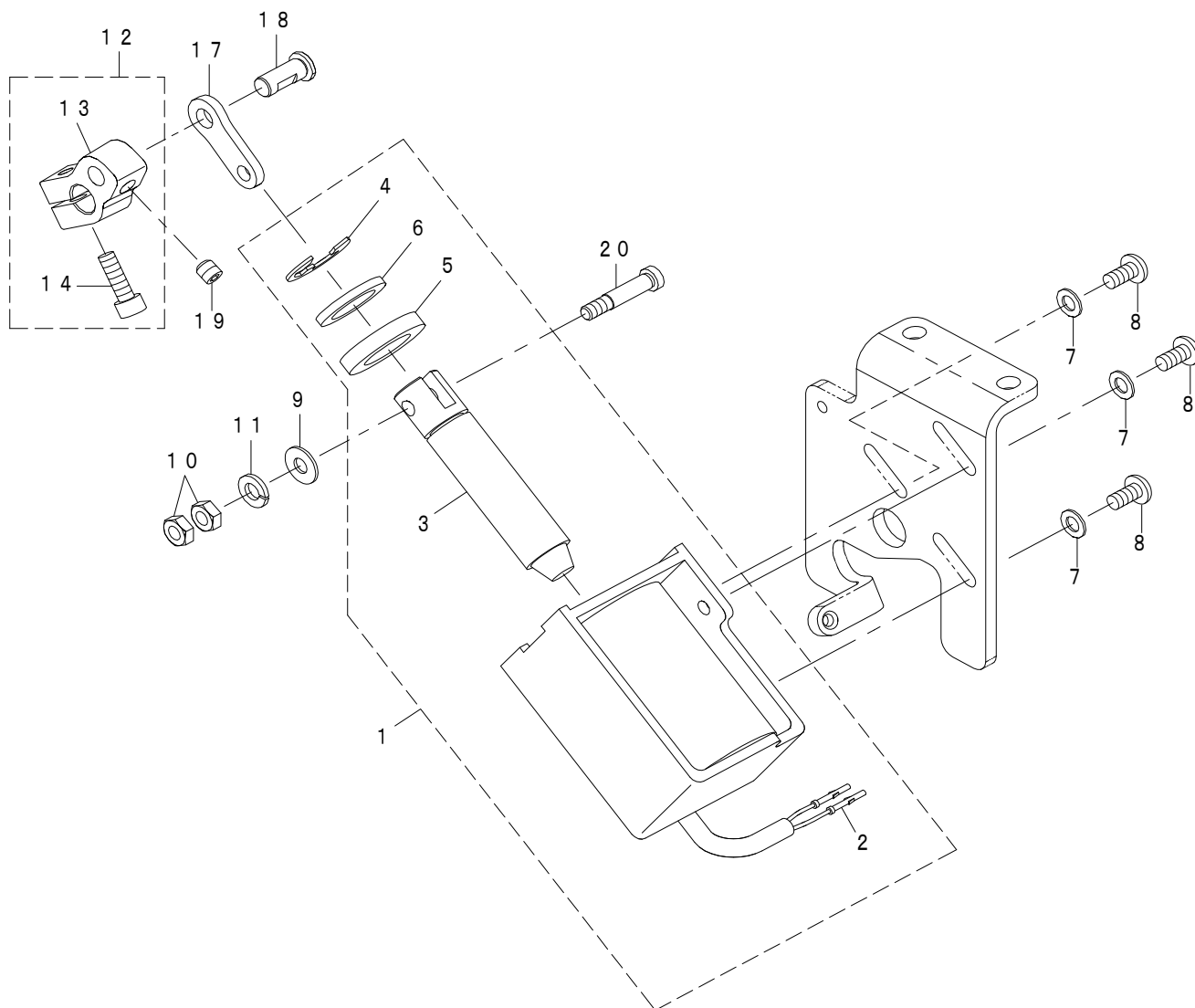
給油関係



| REF.NO | NOTE | PART NO       | DESCRIPTION   | 品名                                | Qty    |
|--------|------|---------------|---|-----------------------------------|--------|
| 1      |      | SM-8050402-TP | SCREW   | 止めねじ                              | 1      |
| 2      |      | SM-8050402-TP | SCREW   | 止めねじ                              | 1      |
| 3      |      | 401-74358     | GEAR_BOX_COVER  | ギアボックス蓋                           | 1      |
| 4      |      | SL-4051091-SC | SCREW M5X0.8 L=10                                     | なべ小ねじセムス M5X0.8 L=10              | 3      |
| 5      |      | SM-4051055-SP | SCREW   | なべねじ                              | 7      |
| 6      | #02  | 236-29256     | OIL WICK SUPPORT ASM.                                 | 油芯支え (組)                          | 1      |
| 7      | #02  | 236-29207     | OIL WICK SUPPORT                                      | 油芯支え                              | (1)    |
| 8      | #02  | CQ-2500000-01 | OIL WICK  | 油芯                                | (0.25) |
| 9      | #02  | SM-5040655-SN | SCREW   | バインドねじ                            | 1      |
| 10     | #02  | 229-25101     | OIL FELT PRESSER                                      | 還流フェルト押え                          | 1      |
| 11     | #02  | 400-75404     | FACE FELT ASM.  | 面部フェルト (組)                        | 1      |
| 12     |      | 401-74365     | OIL ADJUSTING SCREW                                   | 釜油量調節ねじ                           | 1      |
| 13     |      | RO-0371801-00 | RUBBER RING   | Oリング                              | 1      |
| 14     |      | 236-28803     | PLUNGER   | プランジャー                            | 1      |
| 15     |      | 236-28902     | PLUNGER SPRING  | プランジャーばね                          | 1      |
| 16     |      | 400-38328     | PLUNGER SCREW   | プランジャーねじ                          | 1      |
| 17     |      | RO-0681901-00 | RUBBER RING   | Oリング                              | 1      |
| 18     |      | 402-15311     | PIPE STOPPER  | パイプ止め輪                            | 2      |
| 19     |      | EA-9500B01-00 | CABLE BAND  | 束線バンド                             | 1      |
| 20     |      | HX-0015000-OK | CABLE CLIP  | ケーブルクリップ                          | 1      |
| 21     |      | 400-00344     | LUBRICATING INLET CAP                                 | 給油口キャップ                           | 1      |
| 22     |      | 400-29075     | LUBRICATING_INLET                                     | 給油口                               | 1      |
| 23     |      | RO-0481901-00 | RUBBER RING   | Oリング                              | 1      |
| 24     | #01  | 235-40305     | FLOATER CASE CAP                                      | 浮き子ケースキャップ                        | 1      |
| 25     |      | 236-30106     | TUBE B  | チューブB                             | 0.296  |
| 26     |      | 236-30007     | TUBE  | チューブ                              | 0.117  |
| 27     |      | 236-29405     | PIPE STOPPER B  | パイプ止めB                            | 1      |
| 28     |      | 236-29306     | PIPE STOPPER A  | パイプ止めA                            | 3      |
| 29     | #02  | CQ-2000000-01 | OIL WICK  | 油芯                                | 0.9    |
| 30     |      | 402-21269     | OIL TANK  | オイルタンク                            | 1      |
| 31     |      | 402-21271     | O-RING  | Oリング                              | 1      |
| 32     |      | 402-21270     | OIL LEVEL SWITCH CAP                                  | オイルタンク蓋 (上)                       | 1      |
| 33     |      | WP-0560860-SE | WASHER 5.6X12X0.8                                     | 平座金 5.6X12X0.8                    | 1      |
| 34     |      | 402-09293     | FLOATER SENSOR  | 油量指示センサ                           | 1      |
| 35     |      | 402-21273     | OIL TANK STAY   | オイルタンク取付板                         | 1      |
| 36     |      | RO-1181801-00 | O-RING  | Oリング                              | 1      |
| 37     |      | 401-78658     | PIPE  | パイプ                               | 0.155  |
| 38     |      | 236-30403     | OIL FILTER  | オイルフィルター                          | 1      |
| 39     |      | 236-30502     | OIL FILTER STOPPER                                    | オイルフィルター止め                        | 1      |
| 40     |      | 401-74356     | CONNECTING SCREW                                      | パイプ連結ねじ                           | 1      |
| 41     |      | SQ-2050453-MZ | CONNECTING SCREW                                      | パイプ連結ねじ                           | 1      |
| 42     | #02  | 236-30007     | TUBE  | チューブ                              | 0.6    |
|        |      | NOTE(注記)      | #01....DDL-8000A-MS ONLY<br>#02....DDL-8000A-SSH ONLY | DDL-8000A-MSのみ<br>DDL-8000A-SSHのみ |        |

# 10. AUTOMATIC REVERSE FEED COMPONENTS

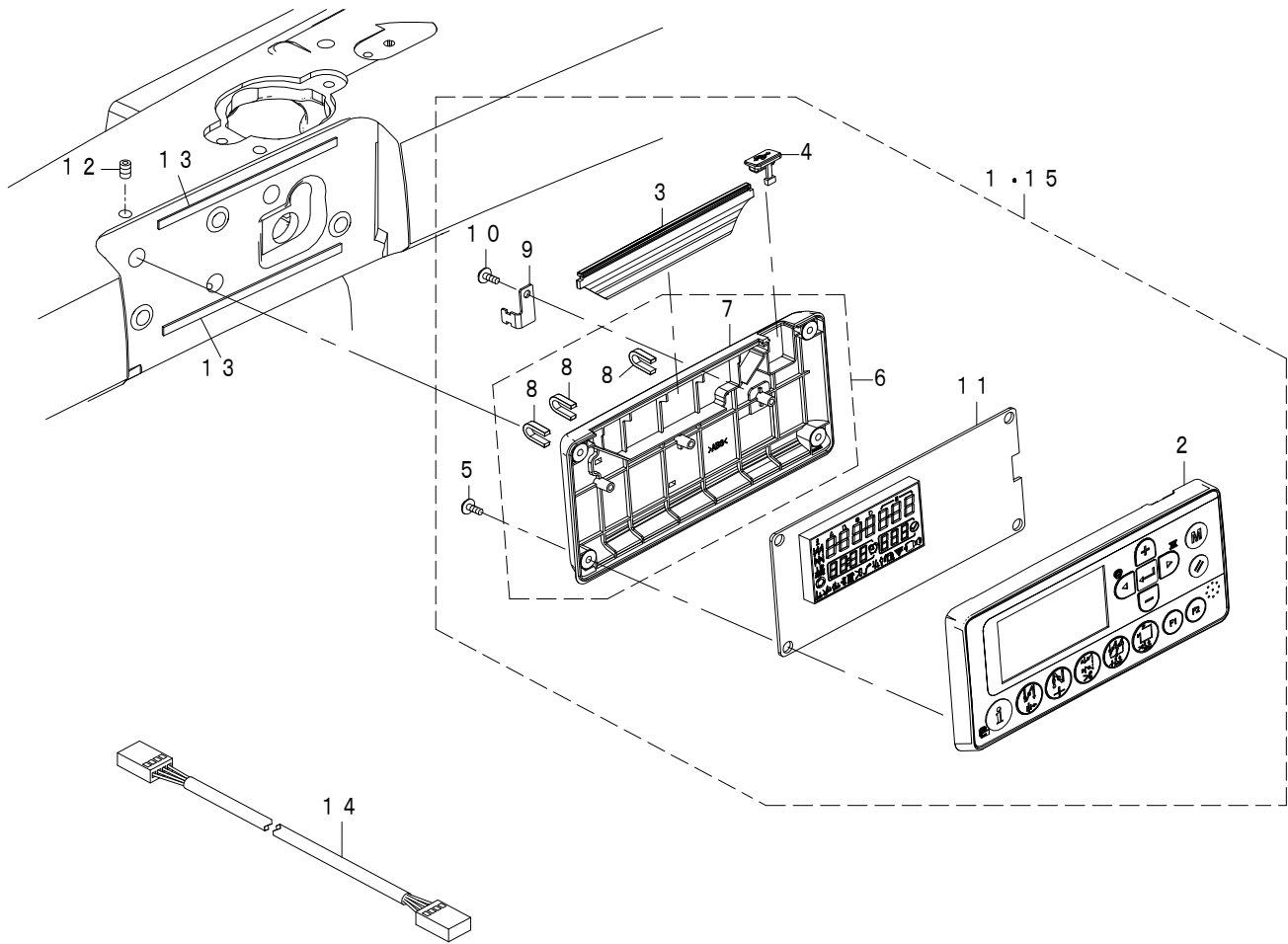
自動逆送り関係



| REF.NO | NOTE | PART NO       | DESCRIPTION                   | 品名                 | Qty |
|--------|------|---------------|-------------------------------|--------------------|-----|
| 1      |      | 402-11518     | REVERSE FEED SOLENOID ASM.    | 逆送りソレノイド(組)        | 1   |
| 2      |      | HK-0346400-0B | PIN CONTACT                   | ピンコンタクト            | (2) |
| 3      |      | 400-86753     | REVERSE FEED SOLENOID PLUNGER | 逆送りソレノイドプランジャー     | (1) |
| 4      |      | RE-1200000-K0 | E-RING 12                     | E形止め輪 12           | (1) |
| 5      |      | D2468-555-B00 | RUBBER PLUNGER                | プランジャーゴム           | (1) |
| 6      |      | WP-1602616-SZ | WASHER 16X24X2.6              | 平座金 16X24X2.6      | (1) |
| 7      |      | WP-0550800-SP | WASHER 5.5X10X0.8             | 平座金 5.5X10X0.8     | 3   |
| 8      |      | SM-4051055-SP | SCREW                         | なべねじ               | 3   |
| 9      |      | WP-0551016-SH | WASHER 5.5X13X1               | 平座金 5.5X13X1       | 1   |
| 10     |      | NM-6050001-SP | NUT M5                        | 六角ナット M5X0.8 1種    | 2   |
| 11     |      | WS-0610002-KN | SPRING WASHER 6.1X12.2X1.5    | ばね座金 M6            | 1   |
| 12     |      | 400-95844     | REVERSE FEED ARM ASM.         | 逆送り腕(組)            | 1   |
| 13     |      | 400-86698     | REVERSE_FEED_ARM              | 逆送りソレノイド腕          | (1) |
| 14     |      | SM-6051602-TP | SCREW M5X0.8 L=16             | 六角穴ボルト M5X0.8 L=16 | (1) |
| 15     |      | 402-14010     | LED TB SWITCH                 | LED付きTBスイッチ        | 1   |
| 16     |      | SM-4050855-SP | SCREW                         | なべねじ M5 L=8        | 1   |
| 17     |      | 400-86655     | REVERSE_FEED_CONNECTION_LINK  | 逆送りソレノイドリンク        | 1   |
| 18     |      | 400-86699     | REVERSE_FEED_LINK_PIN         | 逆送りリンクピン           | 1   |
| 19     |      | SM-8480652-TP | SCREW                         | 止めねじ M6X0.75 L=6   | 1   |
| 20     |      | 400-86759     | BACK_SOLENOID_PLUNGER_PIN     | 逆送りソレノイドプランジャーピン   | 1   |

# 11. OPERATION PANEL COMPONENTS

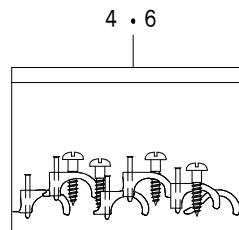
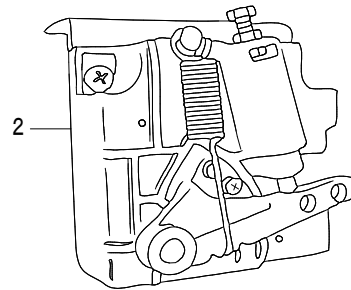
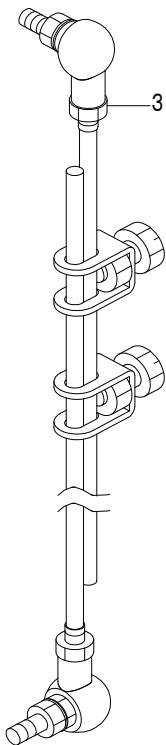
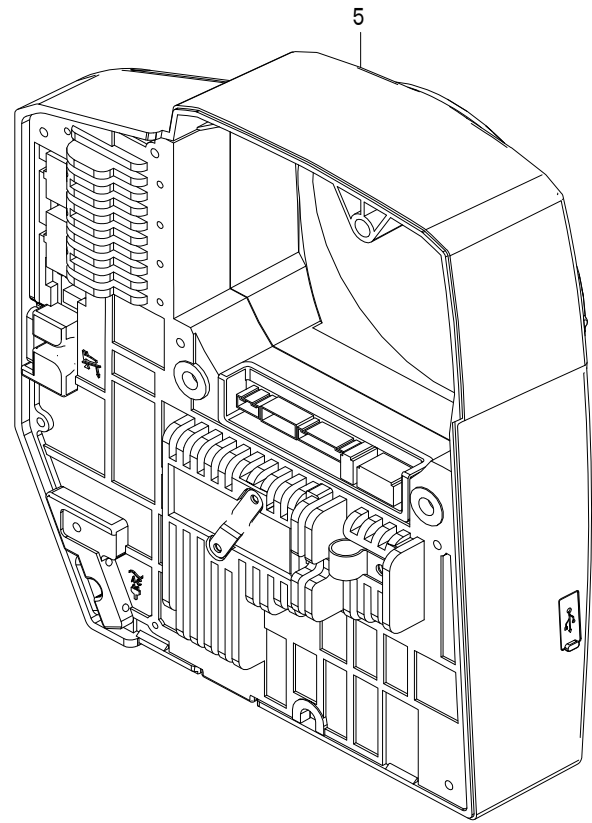
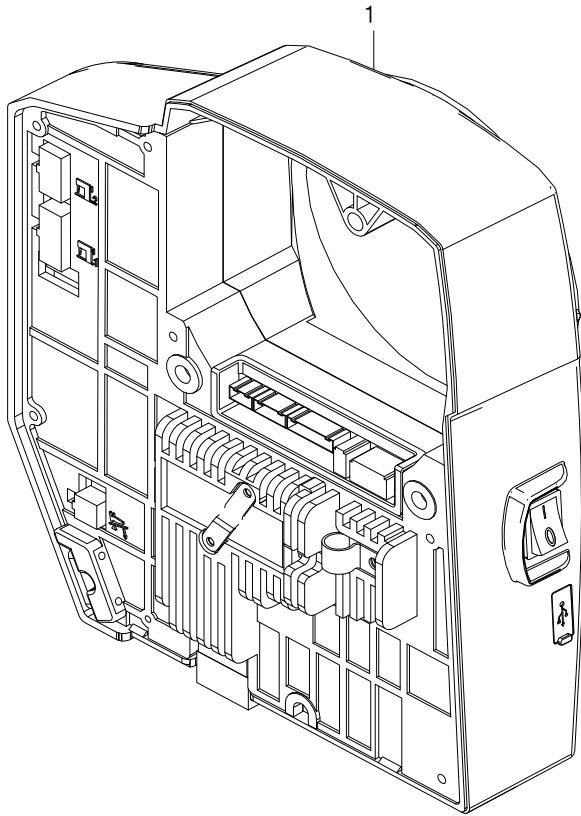
操作パネル関係





| REF.NO | NOTE | PART NO       | DESCRIPTION                     | 品名                   | Qty |
|--------|------|---------------|---------------------------------|----------------------|-----|
| 1      | #01  | 402-11456     | PANEL 8A ASSY                   | パネル8A (組)            | 1   |
| 2      |      | 402-14743     | PANEL COVER 8A F ASSY           | 操作パネルカバー8A前 (組)      | (1) |
| 3      |      | 401-72422     | INDICATOR                       | インジケータ               | (1) |
| 4      |      | 401-72423     | USB_COVER                       | USBカバー               | (1) |
| 5      |      | SV-4030802-SN | TAPPING SCREW WITH FLANGE M3X8  | 座付きタッピンねじ            | (4) |
| 6      |      | 401-73459     | PANEL COVER R ASM               | 操作パネルカバー後 (組)        | (1) |
| 7      |      | 401-72386     | PANEL_COVER_R                   | 操作パネルカバー後            | (1) |
| 8      |      | 401-72420     | FIX_PLATE                       | U形固定板                | (3) |
| 9      |      | 401-74580     | PNL_CABLE_CLAMP_PLATE           | パネルケーブル固定板           | (1) |
| 10     |      | SV-4030802-SN | TAPPING SCREW WITH FLANGE M3X8  | 座付きタッピンねじ            | (1) |
| 11     |      | 402-14742     | PNL 8A PCB ASSY                 | パネル8A基板 (組)          | (1) |
| 12     |      | SM-8050852-TP | SCREW M5 L=8                    | 止めねじ M5 L=8          | 3   |
| 13     |      | 401-74408     | PANEL_CSHION_RUBBER             | パネルクッションゴム           | 2   |
| 14     |      | 402-15704     | MAIN-PNL CORD 8A ASSY           | MAIN-PNLパネルコード8A (組) | 1   |
| 15     | #02  | 402-24345     | PANEL 8A CE ASSY                | パネル8A CE組            | 1   |
|        |      | NOTE(注記)      | #01.....OTHER THAN DDL-8000A-BB | DDL-8000A-BB以外       |     |
|        |      |               | #02.....DDL-8000A-BB ONLY       | DDL-8000A-BBのみ       |     |

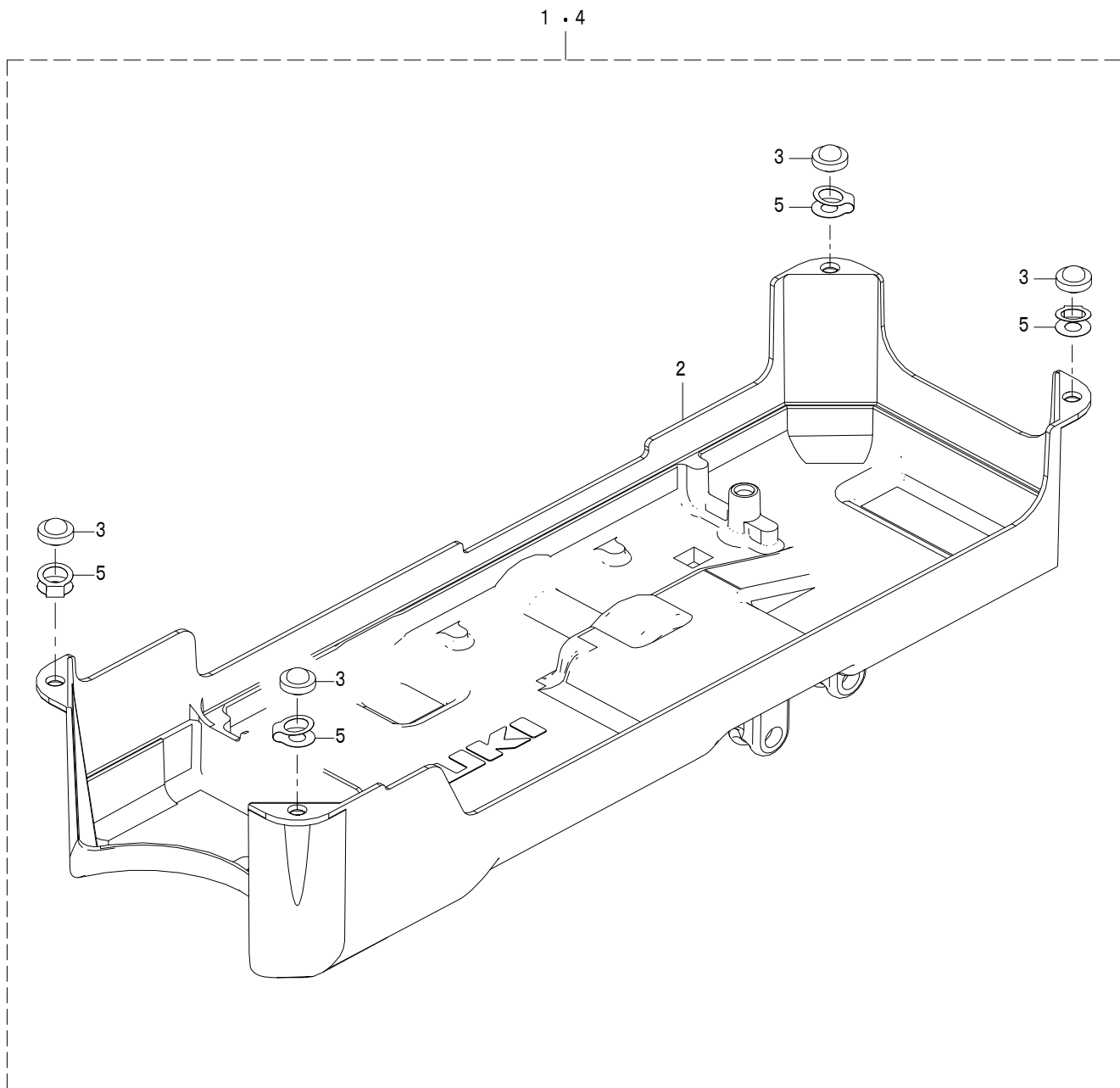
12. PSC UNIT  
PSC ユニット



| REF.NO | NOTE     | PART NO   | DESCRIPTION  | 品名                                 | Qty |
|--------|----------|-----------|--|------------------------------------|-----|
| 1      | #01      | 402-11954 | CONTROL BOX  | 電装ボックス                             | 1   |
| 2      |          | 402-15706 | PEDAL SENSOR BASE ASSY                                     | ペダルセンサ (組)                         | 1   |
| 3      |          | 401-31478 | CONNECTING_ROD_ASSY  | 連結棒組                               | 1   |
| 4      | #01      | 402-15705 | ACCESSORIES PARTS ASSY                                     | 電装関係付属品 (組)                        | 1   |
| 5      | #02      | 402-12265 | CONTROL_BOX_1P_220_240V_CE                                 | 電装ボックス 单相 220-240V CE              | 1   |
| 6      | #02      | 402-21831 | ACCESSORIES PARTS ASSY CE                                  | 付属品組 CE                            | 1   |
|        | NOTE(注記) |           | #01....OTHER THAN DDL-8000A-BB<br>#02....DDL-8000A-BB ONLY | DDL-8000A-BB 以外<br>DDL-8000A-BB のみ |     |

### 13. UNDER COVER COMPONENTS

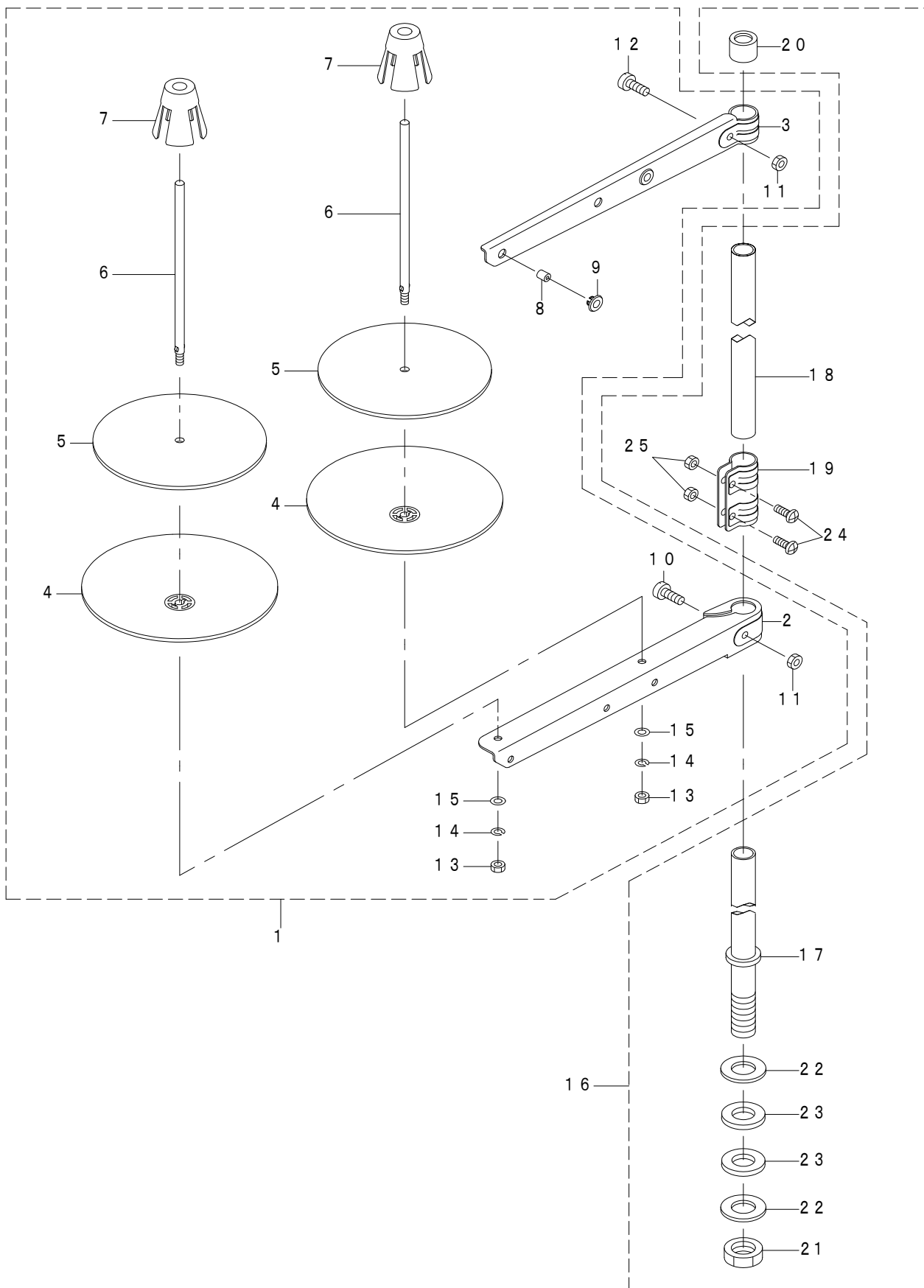
アンダーカバー関係



| REF.NO | NOTE | PART NO       | DESCRIPTION  | 品名                                 | Qty |
|--------|------|---------------|--|------------------------------------|-----|
| 1      | #01  | 400-62323     | UNDER COVER B ASM.   | アンダーカバーB (組)                       | 1   |
| 2      |      | 236-39008     | UNDER COVER  | アンダーカバー                            | (1) |
| 3      |      | B1116-210-D00 | FRAME SUPPORT RUBBER                                       | 頭部支えゴム                             | (4) |
| 4      | #02  | 402-23144     | UNDER COVER C ASM.   | アンダーカバーCE組                         | 1   |
| 5      | #02  | 402-18924     | CE_BLOCK   | CE板                                | (4) |
|        |      | NOTE(注記)      | #01....OTHER THAN DDL-8000A-BB<br>#02....DDL-8000A-BB ONLY | DDL-8000A-BB 以外<br>DDL-8000A-BB のみ |     |

# 14. THREAD STAND COMPONENTS

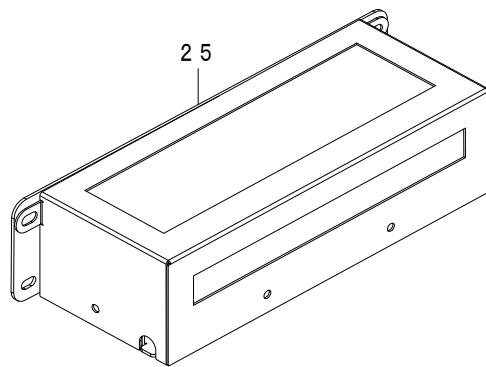
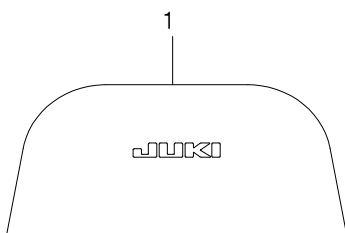
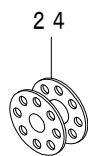
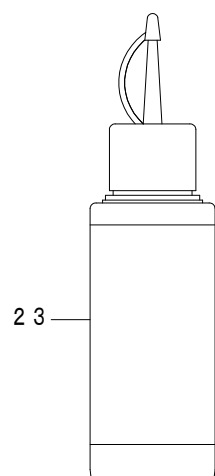
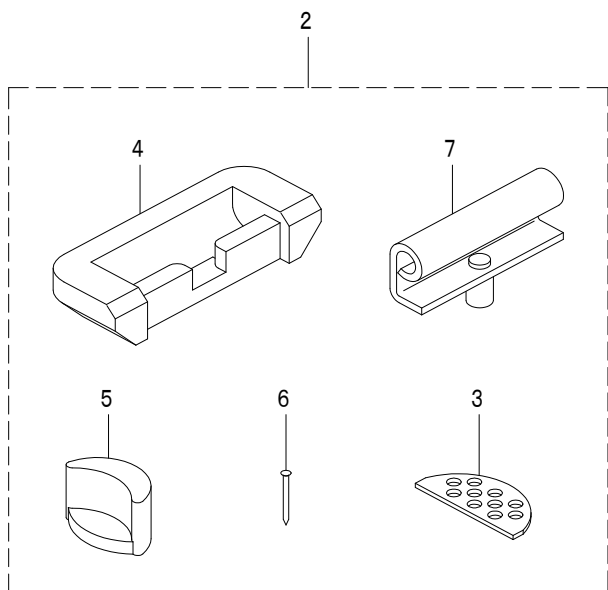
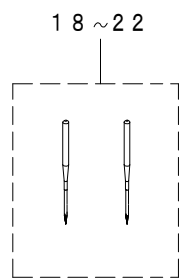
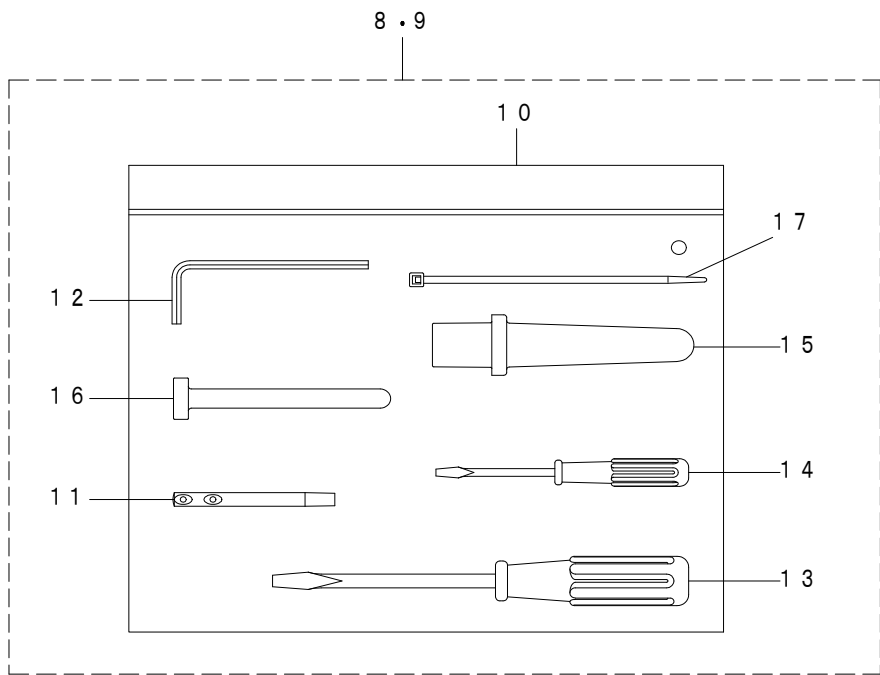
糸立装置関係



| REF.NO | NOTE | PART NO       | DESCRIPTION                   | 品名            | Qty |
|--------|------|---------------|-------------------------------|---------------|-----|
| 1      |      | 401-08402     | THRED_STAND_B                 | 糸立装置B         | 1   |
| 2      |      | 400-85786     | SPOOL REST ARM (LOWER)        | 糸立腕 (下)       | (1) |
| 3      |      | 400-85787     | SPOOL REST ARM (UPPER)        | 糸立腕 (上)       | (1) |
| 4      |      | 400-85788     | SPOOL REST                    | 糸巻受皿          | (2) |
| 5      |      | 400-85789     | SPOOL REST CUSHION            | 糸巻受皿クッション     | (2) |
| 6      |      | 400-85790     | SPOOL PIN                     | 糸巻受棒          | (2) |
| 7      |      | 400-85791     | SPOOL RETAINER                | 糸巻振れ止め        | (2) |
| 8      |      | 400-85794     | THREAD GUIDE                  | 糸道            | (2) |
| 9      |      | 400-85795     | THREAD GUIDE BUSHING          | 糸道ブッシュ        | (2) |
| 10     |      | 400-96326     | SPOOL REST ARM LOWER SCREW    | 糸立腕 (下) 止めねじ  | (1) |
| 11     |      | NM-6050001-SE | NUT M5                        | 六角ナット M5      | (2) |
| 12     |      | 400-96327     | SPOOL REST ARM UPPER SCREW    | 糸立腕 (上) 止めねじ  | (1) |
| 13     |      | NM-6050001-SE | NUT M5                        | 六角ナット M5      | (2) |
| 14     |      | WS-0510002-KN | SPRING WASHER M5              | ばね座金 M5       | (2) |
| 15     |      | WP-0531001-SC | WASHER M5                     | 平座金みがき丸 M5    | (2) |
| 16     |      | 401-08401     | THREAD_STAND_A                | 糸立装置A         | 1   |
| 17     |      | 400-85784     | SPOOL REST ROD LOWER          | 糸立棒 (下)       | (1) |
| 18     |      | 400-85785     | SPOOL REST ROD UPPER          | 糸立棒 (上)       | (1) |
| 19     |      | 400-85792     | SPOOL REST ROD JOINT          | 糸立棒継手         | (1) |
| 20     |      | 400-85793     | SPOOL REST ROD RUBBER CAP     | 糸立棒保護キャップ     | (1) |
| 21     |      | 400-96325     | SPOOL REST ROD NUT            | 糸立棒止ナット       | (1) |
| 22     |      | WP-1612616-SE | WASHER 16X30X2.6              | 平座金           | (2) |
| 23     |      | 400-85796     | SPOOL REST ROD RUBBER CUSHION | 糸立棒防振ゴム       | (2) |
| 24     |      | SM-4051405-SE | SCREW M5 L=14                 | なべ小ねじ M5 L=14 | (2) |
| 25     |      | NM-6050001-SE | NUT M5                        | 六角ナット M5      | (2) |

# 15. ACCESSORIE PART COMPONENTS

付属品関係





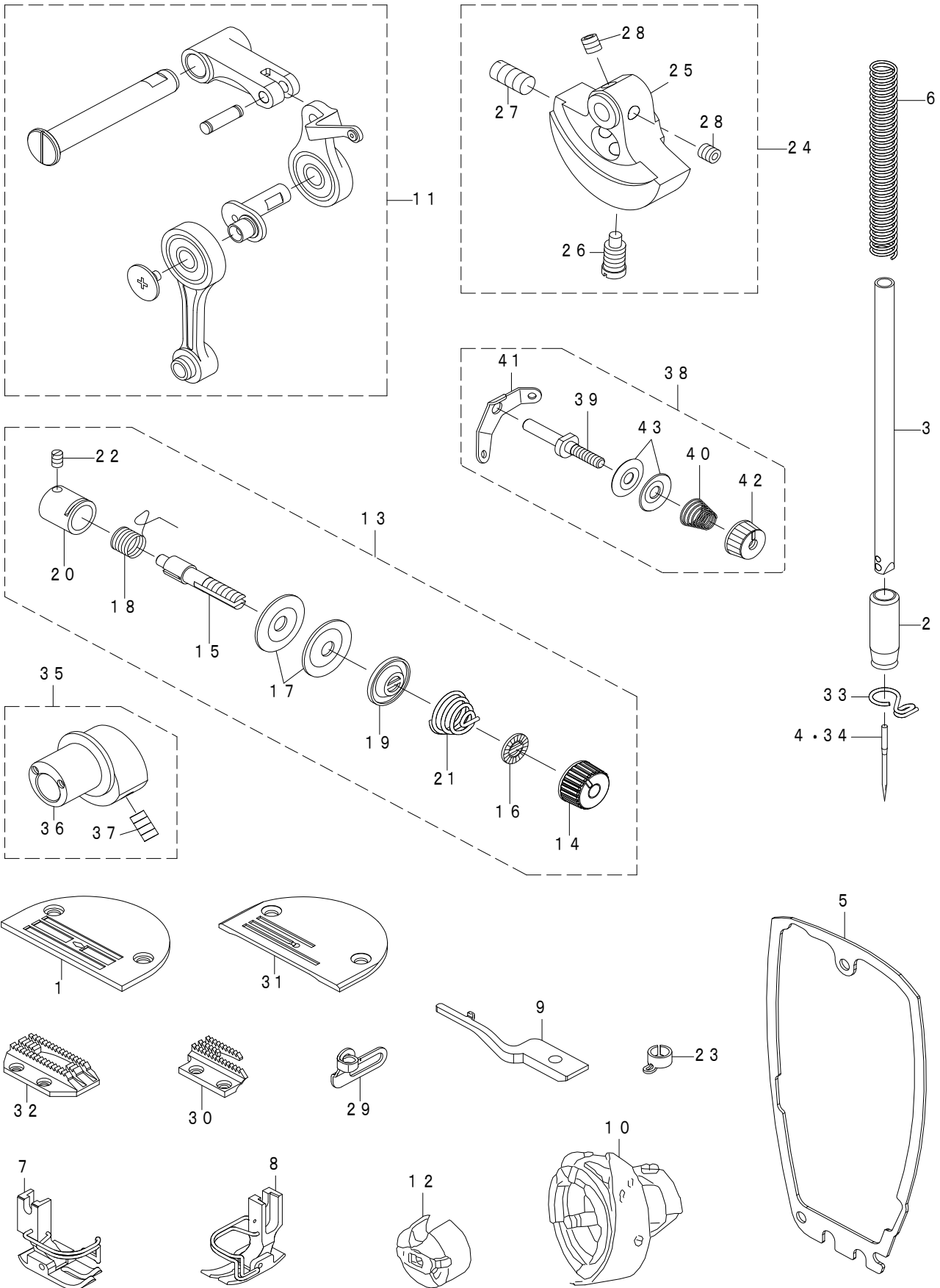
| REF.NO | NOTE  | PART NO           | DESCRIPTION                  | 品名                     | Qty |
|--------|-------|-------------------|------------------------------|------------------------|-----|
| 1      |       | 401-35803         | HEAD COVER                   | 頭部カバー                  | 1   |
| 2      |       | 229-58052         | RUBBER HINGE ASM.            | ラバーヒンジ (組)             | 1   |
| 3      |       | 229-26505         | WASHER                       | 頭部クッション座               | (2) |
| 4      |       | 229-26000         | RUBBER CUSHION               | ゴムヒンジ座                 | (2) |
| 5      |       | 229-58003         | FRAME BUBBER CUSHION         | 頭部支えゴム座                | (2) |
| 6      |       | 229-26208         | NAIL                         | ゴムヒンジ座打ち釘              | (8) |
| 7      |       | 229-26356         | HINGE COMPL.                 | ヒンジ結合                  | (2) |
| 8      | #06   | 402-12472         | ACCESSORIE BAG ASM.          | 付属品バッグ (組)             | 1   |
| 9      | * #07 | 400-37484         | ACCESSORIE BAG ASM.          | 付属品バッグ (組)             | 1   |
| 10     |       | 229-32800         | ACCESSORIE BAG               | 付属品バッグ                 | (1) |
| 11     |       | 229-58300         | NEEDLE THREAD GUIDE PIN      | 案内棒                    | (1) |
| 12     |       | 400-55591         | HEXAGONAL WRENCH KYE         | 六角棒スパナ 3mm             | (1) |
| 13     |       | 229-33105         | SCREW DRIVER (MIDDLE)        | ドライバー (中)              | (1) |
| 14     |       | 229-33204         | SCREW DRIVER (SMALL)         | ドライバー (小)              | (1) |
| 15     |       | 229-31604         | FRAME SUPPORT BAR            | 頭部支え棒                  | (1) |
| 16     | * #07 | 236-39701         | KNEE LIFTER PRESSER ROD      | 膝上げ押し棒                 | 1   |
| 17     | * #07 | EA-9500B01-00     | CABLE BAND                   | 束線バンド                  | 1   |
| 18     | ☆     | #01 MDB-100B1102  | NEEDLE DBX1#11-2             | DBX1#11-2              | 1   |
| 19     | ☆     | #03 MDB-100B2102  | NEEDLE DBX1#21-2             | DBX1#21-2              | 1   |
| 20     | #02   | MC-2005007-52     | 134 #75-2                    | 針 134 #75-2            | 1   |
| 21     | ☆     | #04 MC-2005013-02 | NEEDLE 134 #130-2            | 針 134 #130-2           | 1   |
| 22     | #05   | MDB-100B1402      | NEEDLE DBX1#14-2             | DBX1#14-2              | 1   |
| 23     | ☆     | 402-14221         | NEW DEFRIX OIL 1 100CC COMP. | デフレックスオイルNo. 1 100CC完成 | 1   |
| 24     | ☆     | 229-32909         | BOBBIN                       | ボビン                    | 1   |
| 25     | #02   | 401-79371         | REACTOR BOX ASSY 1P          | リアクタボックス組 1P           | 1   |

NOTE(注記)

#01...FOR AA AA用  
 #02...FOR BB BB用  
 #03...FOR DDL-8000A-SSH-AA DDL-8000A-SSH-AA用  
 #04...FOR DDL-8000A-SSH-BB DDL-8000A-SSH-BB用  
 #05...FOR GG GG用  
 #06...WITHOUT AK DEVICE AK装置なし  
 #07...WITH AK DEVICE AK装置あり

\*ABOUT THE DESTINATION, THE SPREAD "HOW TO MAKE USE OF THIS PARTS LIST" PLEASE SEE.  
 仕向地については、見開きの (パーツリストご利用に際して) を参照して下さい。

**16. EXCLUSIVE PARTS DDL-8000A-SSH**  
DDL - 8000 A - SSH 専用部品



| REF.NO | NOTE | PART NO         | DESCRIPTION  | 品名                                     | Qty        |   |
|--------|------|-----------------|--|--|------------|---|
| 1      | #01  | 400-89605       | THROAT_PLATE_J   | 針板 J                                   | 1          |   |
| 2      |      | 401-07708       | NEEDLE_BAR_METAL_LOWER_H   | 針棒下メタル_H                               | 1          |   |
| 3      |      | 400-61767       | NEEDLE BAR H   | 針棒H                                    | 1          |   |
| 4      | ☆    | #03             | MDB-100B2100   | NEEDLE DBX1 #21                        | 針 DBX1 #21 | 1 |
| 5      |      | 401-72373       | FACE_COVER_PACKING   | 面板パッキン                                 | 1          |   |
| 6      |      | B1505-552-000-A | PRESSER SPRING   | 押え調節ばね                                 | 1          |   |
| 7      | #01  | D1524-555-EBL   | PRESSER FOOT ASM.  | 自由押え(組)(針ガード付き)                        | 1          |   |
| 8      | #02  | 400-64839       | PRESSER FOOT ASM.  | 自由押え(組)指ガード付き                          | 1          |   |
| 9      |      | 400-89610       | INNER_HOOK HOLDER_H  | 中签押えH                                  | 1          |   |
| 10     | ☆    | 110-92251       | LUBRICATING BOBBIN ASM.  | 給油釜(組)                                 | 1          |   |
| 11     |      | 401-91118       | THREAD_TAKE_UP_COMP_H  | 天秤結合H                                  | 1          |   |
| 12     | ☆    | 400-00264       | BOBBIN CASE ASM.   | ボビンケース(組)                              | 1          |   |
| 13     |      | 229-62054       | THREAD TENSION ASM.  | 糸調子(組)                                 | 1          |   |
| 14     |      | 229-21308       | THREAD TENSION NUT   | 糸調子ナット                                 | (1)        |   |
| 15     |      | 229-21209       | THREAD TENSION POST  | 糸調子棒                                   | (1)        |   |
| 16     |      | 229-21407       | ROTATION STOPPER   | 糸調子皿回転止め                               | (1)        |   |
| 17     |      | 229-21506       | THREAD TENSION DISK  | 糸調子皿                                   | (2)        |   |
| 18     | ☆    | 229-21605       | THREAD TAKE-UP SPRING  | 糸取りばね                                  | (1)        |   |
| 19     |      | 229-21803       | DISK STOPPER   | 糸調子皿押え                                 | (1)        |   |
| 20     |      | 229-45307       | THREAD TENSION POST BASE   | 糸調子棒台                                  | (1)        |   |
| 21     |      | 229-62005       | THREAD TENSION SPRING  | 糸調子ばね                                  | (1)        |   |
| 22     |      | SS-8090670-SP   | SCREW 9/64-40 L=5.5  | 止めねじ 9/64-40 L=5.5                     | (1)        |   |
| 23     |      | 400-24124       | NEEDLE BAR THREAD GUIDE  | 針棒糸掛け                                  | 1          |   |
| 24     |      | 401-91126       | ASSY_COUNTER_WEIGHT_H  | 釣合錘H(組)                                | 1          |   |
| 25     |      | 401-91127       | COUNTER_WEIGHT_H   | 釣合錘H                                   | (1)        |   |
| 26     |      | 400-04171       | COUNTER_WEIGHT_SCREW   | 止めねじ                                   | (1)        |   |
| 27     |      | SM-8081652-TP   | SCREW M8 L=16  | 止めねじ M8 L=16                           | (1)        |   |
| 28     |      | SM-80606A2-TP   | SCREW M6 L=6   | 六角穴付き止めねじ M6 L=6                       | (2)        |   |
| 29     |      | 400-63697       | ARM THREAD GUIDE A H   | アーム糸案内A H                              | 1          |   |
| 30     | #02  | 110-62601       | FEED DOG   | 送り                                     | 1          |   |
| 31     | #02  | 110-62007       | THROAT PLATE A   | 針板 A                                   | 1          |   |
| 32     | #01  | 114-03003       | FEED J   | 送り J                                   | 1          |   |
| 33     |      | 400-23223       | NEEDLE BAR THREAD GUIDE  | 針棒糸案内                                  | 1          |   |
| 34     | #04  | MC-2005013-00   | NEEDLE 134 NM130   | 針 134 NM130                            | 1          |   |
| 35     |      | 236-19059       | VERTICAL FEED CAM H ASM.   | 上下送りカム(組)H                             | 1          |   |
| 36     |      | 236-19000       | VERTICAL FEED CAM H  | 上下送りカムH                                | (1)        |   |
| 37     | #02  | SS-8151150-TP   | SCREW 15/64-28 L=10.5  | 止めねじ 15/64-28 L=10.5                   | (2)        |   |
| 38     |      | 229-63458       | THREAD TENSION ASM.  | 第一糸調子(組)                               | 1          |   |
| 39     |      | 229-45414       | THREAD TENSION POST  | 第一糸調子棒                                 | (1)        |   |
| 40     |      | 229-63409       | THREAD TENSION SPRING  | 第一糸調子ばね                                | (1)        |   |
| 41     |      | 229-45604       | THREAD TENSION GUIDE   | 第一糸調子案内                                | (1)        |   |
| 42     |      | 229-45703       | THREAD TENSION NUT   | 第一糸調子ナット                               | (1)        |   |
| 43     |      | 229-45802       | THREAD TENSION DISK  | 第一糸調子皿                                 | (2)        |   |
|        |      | NOTE(注記)        | #01....FOR AA/BB<br>#02....FOR GG<br>#03....FOR AA/GG<br>#04....FOR BB | AA / BB 用<br>GG 用<br>AA / GG 用<br>BB 用 |            |   |

\*ABOUT THE DESTINATION, THE SPREAD "HOW TO MAKE USE OF THIS PARTS LIST" PLEASE SEE.

仕向地については、見開きの(パーツリストご利用に際して)を参照して下さい。

**17. LIST FOR INFORMATION OF CHANGE**

変更情報リスト

As to the place changed, refer to the corresponding Rev. No.  
 When previous parts (Obsoleted part) and new parts (Added parts) are not interchangeable with each other:  
 In this case, even obsoleted parts (D.) can be ordered with the obsoleted part number, so select the parts with changed dates and place your orders.

変更箇所は、該当 Rev. No. 版をご参照ください。  
 部品の互換性がない変更の場合は、削除された品番でも、ご注文できます。

No. 1728-02・・・Rev. No.

\*A: Added parts 追加部品 / D: Obsoleted parts 削除部品 / E: Erratum 訂正

| * No. | Rev. No. | Page | Ref. No. | Parts No.<br>品番 | * No. | Rev. No. | Page | Ref. No. | Parts No.<br>品番 |
|-------|----------|------|----------|-----------------|-------|----------|------|----------|-----------------|
|       |          |      |          |                 | A     | 02       | 30   | 9        | 400-37484       |
|       |          |      |          |                 | A     | 02       | 30   | 16       | 236-39701       |
|       |          |      |          |                 | A     | 02       | 30   | 17       | EA-9500B01-00   |
|       |          |      |          |                 |       |          |      |          |                 |
|       |          |      |          |                 |       |          |      |          |                 |
|       |          |      |          |                 |       |          |      |          |                 |
|       |          |      |          |                 |       |          |      |          |                 |
|       |          |      |          |                 |       |          |      |          |                 |
|       |          |      |          |                 |       |          |      |          |                 |
|       |          |      |          |                 |       |          |      |          |                 |
|       |          |      |          |                 |       |          |      |          |                 |
|       |          |      |          |                 |       |          |      |          |                 |
|       |          |      |          |                 |       |          |      |          |                 |
|       |          |      |          |                 |       |          |      |          |                 |
|       |          |      |          |                 |       |          |      |          |                 |
|       |          |      |          |                 |       |          |      |          |                 |
|       |          |      |          |                 |       |          |      |          |                 |
|       |          |      |          |                 |       |          |      |          |                 |
|       |          |      |          |                 |       |          |      |          |                 |
|       |          |      |          |                 |       |          |      |          |                 |
|       |          |      |          |                 |       |          |      |          |                 |
|       |          |      |          |                 |       |          |      |          |                 |
|       |          |      |          |                 |       |          |      |          |                 |
|       |          |      |          |                 |       |          |      |          |                 |



NUMERICAL INDEX OF PARTS

索引

| PART NO<br>品番 | PAGE<br>頁 | REF<br>NO | PART NO<br>品番 | PAGE<br>頁 | REF<br>NO | PART NO<br>品番 | PAGE<br>頁 | REF<br>NO | PART NO<br>品番 | PAGE<br>頁 | REF<br>NO |
|---------------|-----------|-----------|---------------|-----------|-----------|---------------|-----------|-----------|---------------|-----------|-----------|
| 229-45604     | 2         | 31        | 400-55591     | 30        | 12        | 401-36701     | 16        | 14        | 401-74580     | 22        | 9         |
| 229-45604     | 32        | 41        | 400-58504     | 14        | 9         | 401-41440     | 6         | 44        | 401-74583     | 16        | 41        |
| 229-45703     | 2         | 32        | 400-61246     | 14        | 8         | 401-41840     | 12        | 32        | 401-74584     | 16        | 44        |
| 229-45703     | 32        | 42        | 400-61767     | 32        | 3         | 401-41842     | 12        | 29        | 401-74600     | 16        | 26        |
| 229-45802     | 2         | 33        | 400-62323     | 26        | 1         | 401-45927     | 14        | 58        | 401-74610     | 16        | 67        |
| 229-45802     | 32        | 43        | 400-63697     | 32        | 29        | 401-50011     | 6         | 13        | 401-74612     | 16        | 38        |
| 229-52501     | 12        | 27        | 400-64839     | 32        | 8         | 401-61440     | 12        | 31        | 401-78658     | 18        | 37        |
| 229-58003     | 30        | 5         | 400-75404     | 18        | 11        | 401-61441     | 12        | 36        | 401-79371     | 30        | 25        |
| 229-58052     | 30        | 2         | 400-85784     | 28        | 17        | 401-66870     | 4         | 3         | 401-81990     | 16        | 63        |
| 229-58300     | 30        | 11        | 400-85785     | 28        | 18        | 401-66872     | 4         | 4         | 401-82053     | 16        | 62        |
| 229-62005     | 32        | 21        | 400-85786     | 28        | 2         | 401-66881     | 4         | 5         | 401-91107     | 4         | 1         |
| 229-62054     | 32        | 13        | 400-85787     | 28        | 3         | 401-66885     | 4         | 6         | 401-91108     | 4         | 12        |
| 229-63409     | 32        | 40        | 400-85788     | 28        | 4         | 401-66886     | 4         | 7         | 401-91109     | 4         | 13        |
| 229-63458     | 32        | 38        | 400-85789     | 28        | 5         | 401-66887     | 4         | 8         | 401-91111     | 4         | 14        |
| 235-40305     | 18        | 24        | 400-85790     | 28        | 6         | 401-66888     | 4         | 9         | 401-91113     | 4         | 15        |
| 236-08003     | 6         | 1         | 400-85791     | 28        | 7         | 401-66893     | 4         | 10        | 401-91114     | 4         | 16        |
| 236-09001     | 8         | 15        | 400-85792     | 28        | 19        | 401-66894     | 4         | 11        | 401-91115     | 4         | 17        |
| 236-13409     | 12        | 39        | 400-85793     | 28        | 20        | 401-72373     | 32        | 5         | 401-91116     | 4         | 18        |
| 236-18101     | 14        | 47        | 400-85794     | 28        | 8         | 401-72376     | 2         | 8         | 401-91118     | 32        | 11        |
| 236-18309     | 14        | 52        | 400-85795     | 28        | 9         | 401-72386     | 22        | 7         | 401-91126     | 32        | 24        |
| 236-19000     | 32        | 36        | 400-85796     | 28        | 23        | 401-72393     | 6         | 22        | 401-91127     | 32        | 25        |
| 236-19059     | 32        | 35        | 400-86597     | 6         | 20        | 401-72398     | 6         | 21        | 401-91133     | 14        | 34        |
| 236-26104     | 2         | 27        | 400-86605     | 6         | 9         | 401-72401     | 8         | 44        | 401-95289     | 16        | 2         |
| 236-26807     | 8         | 3         | 400-86606     | 8         | 17        | 401-72401     | 10        | 3         | 401-95552     | 16        | 3         |
| 236-28803     | 18        | 14        | 400-86607     | 8         | 18        | 401-72402     | 10        | 4         | 402-09293     | 18        | 34        |
| 236-28902     | 18        | 15        | 400-86616     | 12        | 38        | 401-72403     | 8         | 42        | 402-11061     | 2         | 1         |
| 236-29207     | 18        | 7         | 400-86623     | 16        | 69        | 401-72420     | 22        | 8         | 402-11076     | 2         | 15        |
| 236-29256     | 18        | 6         | 400-86635     | 16        | 51        | 401-72422     | 22        | 3         | 402-11078     | 2         | 3         |
| 236-29306     | 18        | 28        | 400-86655     | 20        | 17        | 401-72423     | 22        | 4         | 402-11082     | 6         | 27        |
| 236-29405     | 18        | 27        | 400-86674     | 12        | 17        | 401-72460     | 12        | 14        | 402-11085     | 14        | 33        |
| 236-30007     | 12        | 23        | 400-86675     | 12        | 18        | 401-72467     | 12        | 5         | 402-11086     | 14        | 44        |
| 236-30007     | 18        | 26        | 400-86690     | 14        | 45        | 401-72479     | 16        | 28        | 402-11087     | 16        | 1         |
| 236-30007     | 18        | 42        | 400-86695     | 12        | 2         | 401-72482     | 16        | 21        | 402-11442     | 10        | 6         |
| 236-30106     | 18        | 25        | 400-86696     | 12        | 3         | 401-72495     | 16        | 50        | 402-11449     | 12        | 26        |
| 236-30403     | 18        | 38        | 400-86698     | 20        | 13        | 401-72496     | 16        | 56        | 402-11454     | 16        | 74        |
| 236-30502     | 18        | 39        | 400-86699     | 20        | 18        | 401-72498     | 16        | 9         | 402-11456     | 22        | 1         |
| 236-39008     | 26        | 2         | 400-86704     | 12        | 8         | 401-72504     | 16        | 57        | 402-11459     | 12        | 34        |
| 236-39701     | 30        | 16        | 400-86705     | 12        | 9         | 401-72508     | 12        | 7         | 402-11502     | 12        | 25        |
|               |           |           | 400-86706     | 12        | 12        | 401-73459     | 22        | 6         | 402-11510     | 16        | 39        |
| 400-00264     | 32        | 12        | 400-86711     | 16        | 46        | 401-74296     | 14        | 1         | 402-11511     | 16        | 40        |
| 400-00344     | 18        | 21        | 400-86712     | 16        | 55        | 401-74297     | 14        | 2         | 402-11512     | 10        | 1         |
| 400-00391     | 14        | 37        | 400-86731     | 6         | 46        | 401-74298     | 14        | 20        | 402-11518     | 20        | 1         |
| 400-00392     | 14        | 38        | 400-86737     | 12        | 22        | 401-74300     | 14        | 31        | 402-11523     | 12        | 15        |
| 400-04171     | 6         | 17        | 400-86739     | 12        | 21        | 401-74302     | 14        | 32        | 402-11525     | 8         | 1         |
| 400-04171     | 32        | 26        | 400-86748     | 16        | 65        | 401-74314     | 16        | 27        | 402-11526     | 8         | 28        |
| 400-04254     | 10        | 13        | 400-86753     | 20        | 3         | 401-74315     | 16        | 17        | 402-11527     | 8         | 27        |
| 400-06716     | 12        | 43        | 400-86759     | 20        | 20        | 401-74318     | 16        | 4         | 402-11528     | 8         | 25        |
| 400-09037     | 2         | 51        | 400-88958     | 4         | 25        | 401-74322     | 2         | 58        | 402-11713     | 16        | 5         |
| 400-10805     | 14        | 78        | 400-88959     | 4         | 26        | 401-74323     | 16        | 13        | 402-11777     | 10        | 19        |
| 400-15671     | 16        | 66        | 400-89605     | 32        | 1         | 401-74324     | 16        | 15        | 402-11778     | 16        | 7         |
| 400-17805     | 8         | 16        | 400-89607     | 14        | 75        | 401-74328     | 14        | 56        | 402-11898     | 16        | 75        |
| 400-23223     | 32        | 33        | 400-89610     | 32        | 9         | 401-74331     | 14        | 57        | 402-11953     | 12        | 37        |
| 400-24124     | 32        | 23        | 400-90058     | 6         | 6         | 401-74333     | 14        | 74        | 402-11954     | 24        | 1         |
| 400-26277     | 14        | 5         | 400-90099     | 16        | 61        | 401-74334     | 14        | 54        | 402-12095     | 10        | 8         |
| 400-26281     | 14        | 16        | 400-91461     | 2         | 57        | 401-74335     | 14        | 62        | 402-12098     | 10        | 15        |
| 400-26282     | 14        | 36        | 400-95844     | 20        | 12        | 401-74336     | 14        | 63        | 402-12265     | 24        | 5         |
| 400-26287     | 14        | 41        | 400-95847     | 12        | 40        | 401-74337     | 14        | 64        | 402-12472     | 30        | 8         |
| 400-26288     | 14        | 43        | 400-96325     | 28        | 21        | 401-74338     | 14        | 65        | 402-13205     | 14        | 14        |
| 400-29075     | 18        | 22        | 400-96326     | 28        | 10        | 401-74341     | 6         | 30        | 402-13295     | 2         | 18        |
| 400-30786     | 14        | 71        | 400-96327     | 28        | 12        | 401-74342     | 6         | 32        | 402-13952     | 16        | 20        |
| 400-32269     | 6         | 38        | 400-99083     | 2         | 11        | 401-74343     | 6         | 33        | 402-14010     | 20        | 15        |
| 400-37005     | 14        | 15        | 401-07708     | 32        | 2         | 401-74344     | 6         | 34        | 402-14221     | 30        | 23        |
| 400-37008     | 4         | 32        | 401-08401     | 28        | 16        | 401-74349     | 6         | 49        | 402-14565     | 16        | 11        |
| 400-37141     | 8         | 23        | 401-08402     | 28        | 1         | 401-74356     | 18        | 40        | 402-14742     | 22        | 11        |
| 400-37144     | 8         | 24        | 401-22891     | 12        | 42        | 401-74358     | 18        | 3         | 402-14743     | 22        | 2         |
| 400-37359     | 8         | 22        | 401-31478     | 24        | 3         | 401-74365     | 18        | 12        | 402-14745     | 16        | 77        |
| 400-37365     | 14        | 4         | 401-33950     | 14        | 25        | 401-74369     | 14        | 66        | 402-14746     | 2         | 13        |
| 400-37484     | 30        | 9         | 401-35803     | 30        | 1         | 401-74373     | 2         | 34        | 402-15263     | 6         | 50        |
| 400-38328     | 18        | 16        | 401-35904     | 6         | 15        | 401-74375     | 10        | 10        | 402-15311     | 18        | 18        |
| 400-40256     | 10        | 12        | 401-35905     | 6         | 31        | 401-74388     | 8         | 38        | 402-15688     | 16        | 31        |
| 400-42079     | 14        | 10        | 401-35907     | 6         | 35        | 401-74388     | 10        | 2         | 402-15691     | 16        | 24        |
| 400-50582     | 8         | 2         | 401-35916     | 6         | 16        | 401-74392     | 2         | 35        | 402-15704     | 22        | 14        |
| 400-50583     | 8         | 36        | 401-36258     | 2         | 56        | 401-74408     | 22        | 13        | 402-15705     | 24        | 4         |
| 400-52933     | 2         | 37        | 401-36292     | 6         | 10        | 401-74573     | 8         | 41        | 402-15706     | 24        | 2         |
| 400-53720     | 14        | 40        | 401-36293     | 6         | 11        | 401-74577     | 14        | 81        | 402-15866     | 6         | 25        |

NUMERICAL INDEX OF PARTS

索引

| PART NO<br>品番 | PAGE<br>頁 | REF<br>NO | PART NO<br>品番 | PAGE<br>頁 | REF<br>NO | PART NO<br>品番 | PAGE<br>頁 | REF<br>NO | PART NO<br>品番 | PAGE<br>頁 | REF<br>NO |
|---------------|-----------|-----------|---------------|-----------|-----------|---------------|-----------|-----------|---------------|-----------|-----------|
| 402-18924     | 26        | 5         |               |           |           |               |           |           |               |           |           |
| 402-21269     | 18        | 30        |               |           |           |               |           |           |               |           |           |
| 402-21270     | 18        | 32        |               |           |           |               |           |           |               |           |           |
| 402-21271     | 18        | 31        |               |           |           |               |           |           |               |           |           |
| 402-21273     | 18        | 35        |               |           |           |               |           |           |               |           |           |
| 402-21831     | 24        | 6         |               |           |           |               |           |           |               |           |           |
| 402-23144     | 26        | 4         |               |           |           |               |           |           |               |           |           |
| 402-24345     | 22        | 15        |               |           |           |               |           |           |               |           |           |