

TIẾNG VIỆT

DDL-8000A
HƯỚNG DẪN SỬ DỤNG

NỘI DUNG

1. THÔNG SỐ KỸ THUẬT	1
1-1. Thông số kỹ thuật của đầu máy may.....	1
1-2. Thông số kỹ thuật của hộp điều khiển	1
2. THIẾT LẬP	2
2-1. Bàn vẽ.....	2
2-2. Chú ý khi lắp đặt máy may	3
2-2-1. Cách di chuyển máy may	3
2-2-2. Chú ý khi đặt máy may xuống	3
2-3. Lắp đặt.....	3
2-4. Lắp đặt cảm biến bàn đạp	4
2-5. Kết nối đầu nối.....	5
2-6. Cách lắp đặt phích cắm điện	6
2-7. Lắp đặt thanh dẫn chỉ	7
2-8. Gắn thanh kết nối	7
2-9. Điều chỉnh bàn đạp	8
2-9-1. Lắp đặt các thanh kết nối.....	8
2-9-2. Điều chỉnh góc bàn đạp	8
2-10. Vận hành bàn đạp.....	8
2-11. Công tắc nguồn	9
2-12. Bôi trơn	10
3. CHUẨN BỊ TRƯỚC KHI MAY	11
3-1. Lắp mũi kim.....	11
3-2. Tháo/lắp thuyên	11
3-3. Quán chỉ trên suốt.....	12
3-4. Cuốn chỉ đầu máy.....	13
3-5. Độ căng chỉ	13
3-5-1. Điều chỉnh độ căng chỉ kim	13
3-5-2. Điều chỉnh độ căng của chỉ trên suốt.....	13
3-6. Áp lực của chân vịt	14
3-7. Điều chỉnh chiều dài mũi may	14
3-8. Thay đổi tốc độ may.....	15
3-9. Đèn LED.....	16
3-10. Đường may nạp đảo ngược.....	16
3-11. Điều chỉnh lượng dầu (dầu bắn) trên móc.....	17
3-11-1. Điều chỉnh lượng dầu trên móc.....	17
3-11-2. Cách kiểm tra lượng dầu (dầu bắn)	18
3-11-3. Ví dụ hiển thị lượng dầu thích hợp	18
3-12. Điều chỉnh lò xo cuốn chỉ và khoảng nâng cuốn chỉ.....	19
4. ĐỐI VỚI NGƯỜI VẬN HÀNH	20
4-1. Cách cài đặt đầu máy và khởi tạo dữ liệu (trạng thái cài đặt gốc tại thời điểm giao hàng).....	20
4-2. Bảng điều khiển.....	21
4-3. Hướng dẫn bằng âm thanh	23

4-4. Cài đặt đồng hồ	24
4-5. Quy trình vận hành mẫu máy may	25
4-5-1. Mẫu đường may nạp đảo ngược	25
4-5-2. Mẫu đường may chòng lẩn	26
4-5-3. Mẫu đường may hình đa giác.....	27
4-6. Cài đặt chức năng	29
4-7. Cài đặt các phím chức năng (F1 và F2).....	30
4-8. Chức năng hỗ trợ sản xuất	31
4-8-1. Cách cài đặt thông số hỗ trợ sản xuất	31
4-8-2. Danh sách các thông số hỗ trợ sản xuất	32
4-8-3. Cách hiển thị tốc độ hoạt động của máy may.....	33
4-8-4. Cách hiển thị số lượng chiếc đã sản xuất.....	34
4-9. Danh sách cài đặt chức năng.....	35
4-10. Giải thích chi tiết về việc lựa chọn các chức năng	40
4-10. Cách sử dụng bộ đếm suốt chỉ.....	46
4-11. Khởi tạo dữ liệu cài đặt chức năng	47
4-12. Mật khẩu khóa.....	48
4-13. USB	49
5. ĐIỀU CHỈNH ĐẦU MÁY (CHƯƠNG TRÌNH ỨNG DỤNG).....	50
5-1. Quan hệ giữa kim với móc	50
5-2. Điều chỉnh thiết bị ép của chỉ kim.....	51
5-3. Điều chỉnh bộ cắt chỉ	54
5-3-1. Đối với việc kiểm tra định giờ cam cắt chỉ	54
5-3-2. Điều chỉnh định giờ cam cắt chỉ.....	54
5-3-3. Kiểm tra bộ phận dao	55
5-3-4. Điều chỉnh bộ phận dao	56
5-4. Điều chỉnh vị trí dừng trục chính	57
5-5. Cảnh báo thiếu dầu mỡ	58
5-5-1. Cảnh báo thiếu dầu mỡ.....	58
5-5-2. Lỗi thiếu dầu mỡ.....	58
5-5-3. Cách cài đặt lại lỗi thiếu dầu mỡ.....	59
5-6. Loại bỏ pin	60
6. CHÚ Ý	61
6-1. Vệ sinh.....	61
6-2. Sử dụng mỡ.....	62
6-3. Tra dầu mỡ vào bạc lót phía dưới thanh kim	62
7. DANH SÁCH CÁC MÃ LỖI.....	63

1. THÔNG SỐ KỸ THUẬT

1-1. Thông số kỹ thuật của đầu máy may

DDL-8000A-P△△-△B

Phương pháp bôi trơn phần tám bề mặt

M	Khô một nửa
S	Bôi trơn vi lượng

Đặc điểm kỹ thuật đường may

S	Vật liệu có trọng lượng trung bình
H	Vật liệu có trọng lượng nặng

Đặc điểm kỹ thuật kẹp chỉ kim

N	Có
0	Không có

	DDL-8000A-PMS	DDL-8000A-PSH
Tốc độ may tối đa	5.000 sti/min (P = Nhỏ hơn 4) 4.000 mũi may/phút cho "P = 4 trở lên"	4.500 sti/min (P = Nhỏ hơn 4) 4.000 mũi may/phút cho "P = 4 trở lên"
Chiều dài đường may	5 mm	
Độ nâng chân vịt	Cần nâng chân vịt bằng tay	5,5 mm
	Cần nâng chân vịt tự động	13 mm hoặc hơn
Hướng dẫn bằng âm thanh	Đã cung cấp	
Mũi kim *1	1738 Nm65 đến 110 (DB×1 #9 đến 18) 134 Nm65 đến 110 (DP×5 #9 đến 18)	1738 Nm125 đến 160 (DB×1 #20 đến 23) 134 Nm125 đến 160 (DP×5 #20 đến 23)
Dầu bôi trơn	JUKI NEW DEFRIX OIL No. 1 hoặc JUKI CORPORATION GENUINE OIL 7	
Động cơ	Động cơ tăng lực AC	
Tiếng ồn	PMS ; - Tương đương mức áp suất âm thanh phát ra liên tục (L _{pA}) tại nơi làm việc : Giá trị trung bình 78,7 dB; (Bao gồm K _{pA} = 2,5 dB); theo ISO 10821 - C.6.2 - ISO 11204 GR2 tại 4.000 sti/min. PSH ; - Tương đương mức áp suất âm thanh phát ra liên tục (L _{pA}) tại nơi làm việc : Giá trị trung bình 82,0 dB; (Bao gồm K _{pA} = 2,5 dB); theo ISO 10821 - C.6.2 - ISO 11204 GR2 tại 4.000 sti/min.	

• Tốc độ may sẽ thay đổi tùy thuộc vào các điều kiện may. Tốc độ may thiết lập trước tại thời điểm ban đầu là 4.000 sti/min.

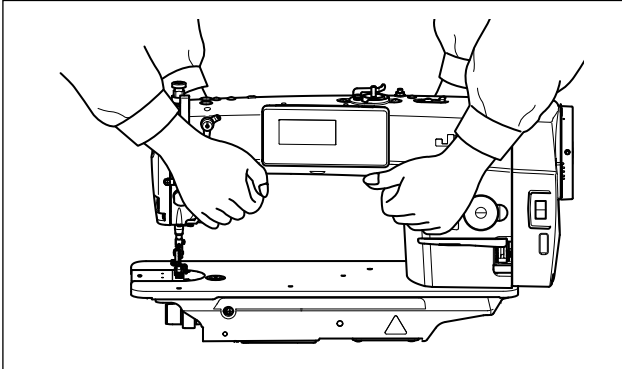
*1 : Kim được sử dụng phụ thuộc vào nơi đến.

1-2. Thông số kỹ thuật của hộp điều khiển

Điện áp nguồn	Một pha 200 đến 240V
Tần số	50Hz/60Hz
Môi trường hoạt động	Nhiệt độ : 0 đến 35°C Độ ẩm : 90% hoặc thấp hơn
Đầu vào	330VA

2-2. Chú ý khi lắp đặt máy may

Cảm ơn bạn đã đặt mua Máy may công nghiệp JUKI vào lúc này. Hãy chắc chắn các mục từ 2-1 đến 2-12 trước khi vận hành để sử dụng chiếc máy may này một cách dễ dàng.

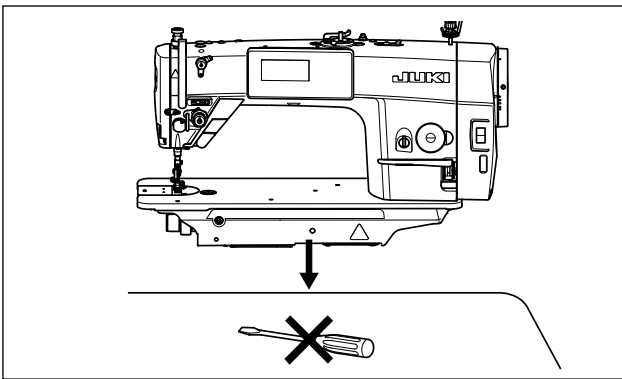


2-2-1. Cách di chuyển máy may

Di chuyển máy may đồng thời giữ tay máy với hai người như thể hiện trong hình.



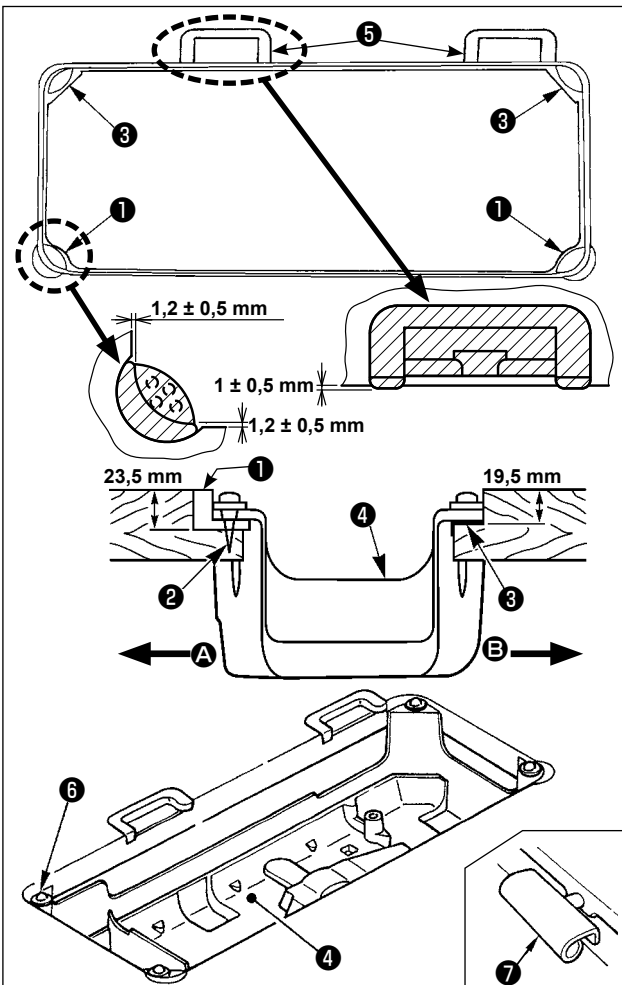
1. Không bao giờ giữ bánh đà bởi vì nó sẽ xoay.
2. Hãy đảm bảo di chuyển máy may với hai người trở lên do máy may có trọng lượng từ 40 kg trở lên.



2-2-2. Chú ý khi đặt máy may xuống

Đặt máy may lên một vị trí nằm ngang và bằng phẳng khi đặt nó xuống và không để bất cứ vật nào trên đó như một chiếc tuốc nơ vít hoặc tương tự.

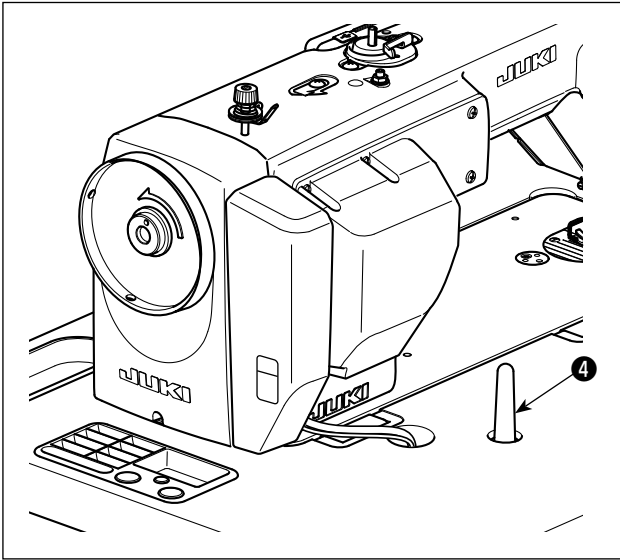
2-3. Lắp đặt



- 1) Nắp phía dưới ④ phải đặt trên bốn góc của rãnh bàn máy. Gắn đệm bản lề bằng cao su ⑤ trên bàn và cố định nó trên bàn bằng một đinh ốc.
- 2) Cố định hai đệm cao su ① bên phía A (phía người vận hành) sử dụng các đinh ốc ② như minh họa ở trên. Sử dụng keo làm bằng cao su để cố định hai đệm gối ③ bên phía B (phía bản lề). Sau đó đặt nắp phía dưới ④ trên các đệm cố định.
- 3) Cố định bản lề ⑦ vào lỗ mở trên đế máy, và cố định đầu máy vào đệm bản lề cao su ⑤ của bàn trước khi đặt đầu máy lên đệm ⑥ trên bốn góc.



Không cầm bánh đà.

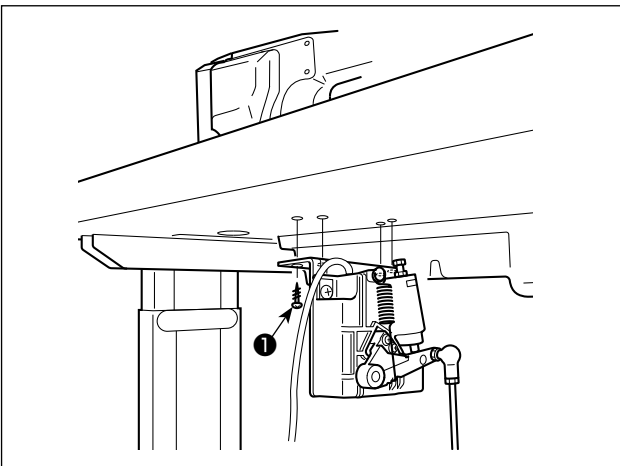


4) Gắn chắc chắn cần đỡ đầu máy ④ vào bàn cho đến khi không còn dịch chuyển được nữa.



Hãy chắc chắn gắn thanh đỡ đầu máy ④ trên bàn máy để chiều cao của nó từ mặt bàn xuống đất trong khoảng từ 56 đến 60 mm.

2-4. Lắp đặt cảm biến bàn đạp



1) Lắp cảm biến bàn đạp vào bàn máy bằng các vít gắn ① đi kèm với thiết bị.

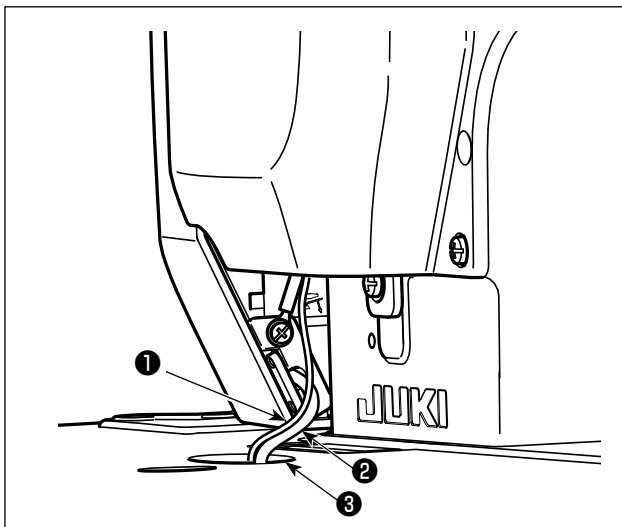
Cần lắp đặt cảm biến bàn đạp ở vị trí như vậy để thanh kết nối vuông góc với bàn máy.

2) Sau khi hoàn thành việc lắp đặt cảm biến bàn đạp vào bàn máy, hãy đặt đầu máy may lên bàn.

2-5. Kết nối đầu nối

CẢNH BÁO :

- Để bảo vệ khỏi bị chấn thương cá nhân do khởi động máy may đột ngột, đảm bảo TẮT nguồn, rút phích cắm máy và chờ năm phút trở lên trước khi lắp đặt cảm biến bàn đạp.
- Để tránh làm hư hỏng thiết bị do thao tác sai và sai thông số kỹ thuật, hãy chắc chắn nối tất cả các đầu nối tương ứng với các vị trí được chỉ định. (Nếu lắp bất kỳ đầu nối nào vào sai vị trí, thì không chỉ thiết bị tương ứng với đầu nối có thể bị hỏng mà máy may còn có thể khởi động đột ngột, gây rủi ro chấn thương cá nhân.)
- Để ngăn ngừa chấn thương cá nhân gây ra do thao tác vận hành sai, hãy nhớ khóa đầu nối bằng khóa.
- Không nối phích cắm cho đến khi hoàn thành kết nối dây.
- Cố định dây điện đồng thời cẩn thận không cố uốn cong chúng hoặc kẹp chúng quá chặt bằng ghim.
- Để biết chi tiết về cách thao tác với các thiết bị tương ứng, hãy đọc kỹ Hướng dẫn sử dụng đi kèm với thiết bị trước khi thao tác với các thiết bị.



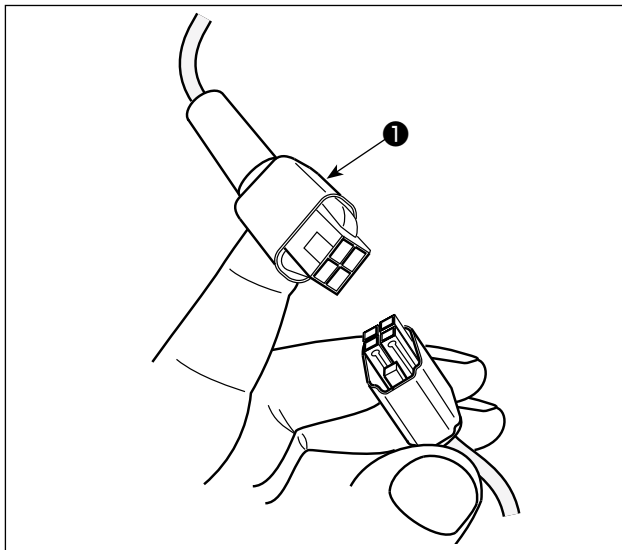
1. Không cắm phích cắm vào ổ cắm trên tường.



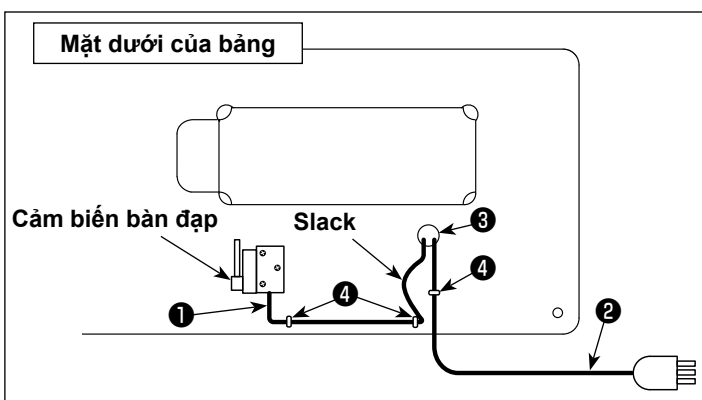
2. Kiểm tra để chắc chắn rằng đã TẮT công tắc nguồn.

3. Đảm bảo cắm chắc chắn các đầu nối vào các cổng tương ứng cho đến khi chúng được khóa lại.

- 1) Rút dây cảm biến bàn đạp ❶ và dây đầu vào AC ❷ đi từ hộp điện đến mặt dưới của bàn máy may qua lỗ rút dây ❸ .



- 2) Nối dây cảm biến bàn đạp ❶ và đầu nối bên dưới bàn máy.



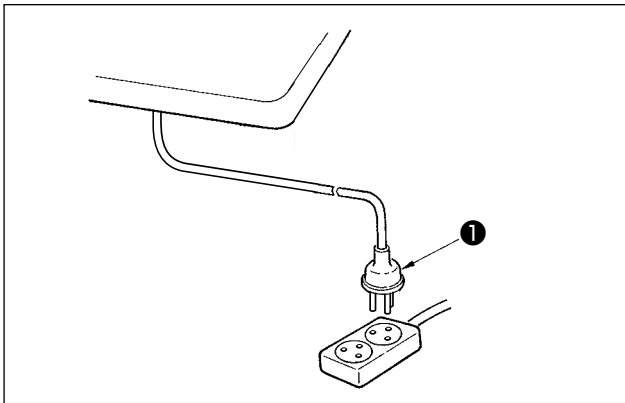
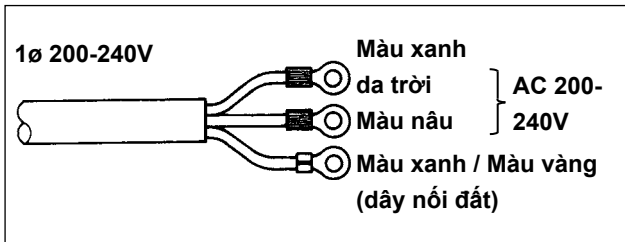
- 3) Siết chặt dây cảm biến bàn đạp ❶ và dây đầu vào AC ❷ bằng các kẹp ❹ .

2-6. Cách lắp đặt phích cắm điện



CẢNH BÁO :

1. Đảm bảo nối dây tiếp đất (màu xanh lục/vàng) với vị trí đã quy định (trên mặt đất).
2. Cần thận không để các thiết bị đầu cuối tiếp xúc với nhau.



- 1) Nối dây nguồn với phích cắm điện ❶. Nối dây màu xanh dương và nâu (1ø) với phía bộ nguồn và dây màu xanh lá cây/vàng với mặt đất như hình minh họa.



1. Đảm bảo chuẩn bị phích cắm điện ❶ phù hợp với tiêu chuẩn an toàn.
2. Đảm bảo nối dây dẫn tiếp đất (màu xanh lục/vàng) với mặt đất.

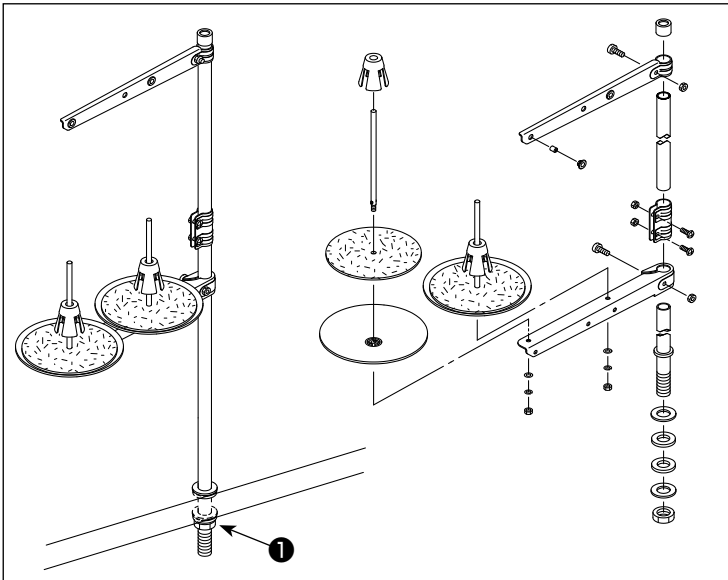
- 2) Kiểm tra xem công tắc nguồn có ở trạng thái TẮT không. Sau đó, cắm phích cắm điện ❶ đi từ công tắc nguồn vào ổ phích cắm.



- Trước khi kết nối phích cắm điện ❶, kiểm tra lại thông số kỹ thuật điện áp nguồn được ghi trên hộp điều khiển.

- * Phích cắm điện ❶ có hình dạng khác nhau tùy theo điểm đích của máy may.

2-7. Lắp đặt thanh dẫn chỉ



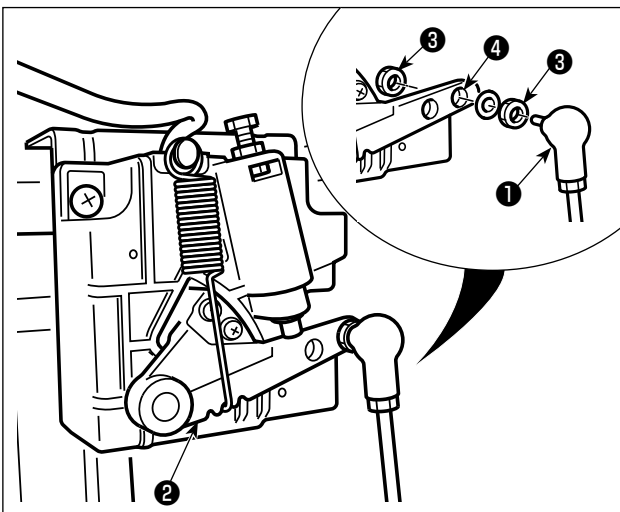
- 1) Gắn bộ phận thanh dẫn chỉ, và gắn nó vào lỗ trên bàn máy.
- 2) Siết chặt đai ốc ① .

2-8. Gắn thanh kết nối



CẢNH BÁO :

Để ngăn ngừa chấn thương cá nhân tiềm ẩn do khởi động máy đột ngột, hãy chắc chắn bắt đầu công việc sau khi tắt nguồn điện và chờ 5 phút trở lên



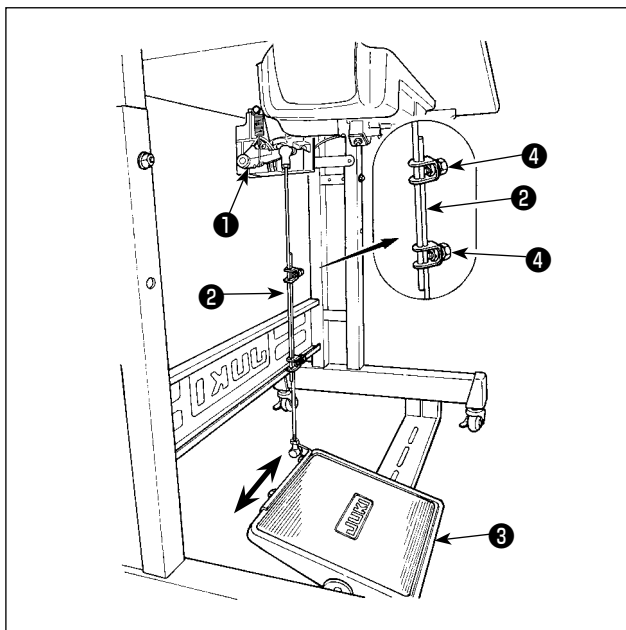
- Cố định thanh kết nối ① vào lỗ lắp đặt của cần bàn đạp ② bằng đai ốc ③ .

2-9. Điều chỉnh bàn đạp



CẢNH BÁO :

TẮT điện trước khi bắt đầu công việc để ngăn ngừa tai nạn xảy ra bởi việc khởi động máy may đột ngột.



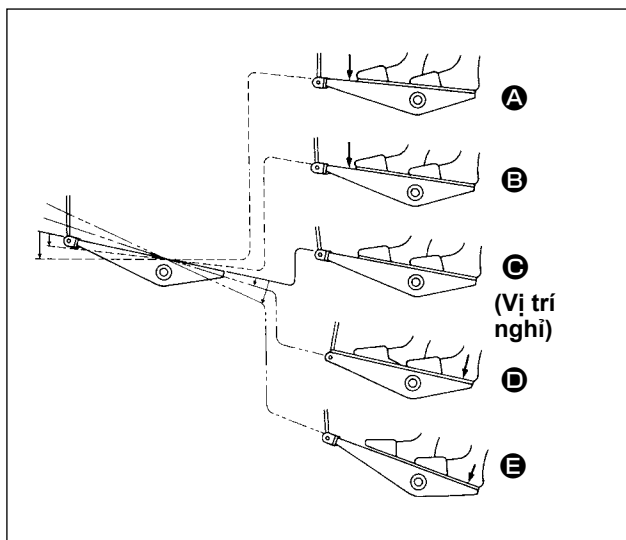
2-9-1. Lắp đặt các thanh kết nối

1) Di chuyển bàn đạp **3** sang bên phải của trái như minh họa bằng các mũi tên để căn điều khiển động cơ **1** và thanh kết nối **2** thẳng hàng với nhau.

2-9-2. Điều chỉnh góc bàn đạp

1) Có thể điều chỉnh độ nghiêng bàn đạp thoải mái bằng cách thay đổi độ dài của thanh kết nối **2** .
2) Nới lỏng vít điều chỉnh **4** , và điều chỉnh độ dài của thanh kết nối **2** .

2-10. Vận hành bàn đạp



Bàn đạp được vận hành theo bốn bước sau đây :

- 1) Máy chạy ở tốc độ may thấp khi bạn nhấn nhẹ lên bộ phận phía trước của bàn đạp. **B**
- 2) Máy chạy ở tốc độ may cao khi bạn nhấn mạnh hơn nữa lên bộ phận phía trước của bàn đạp. **A** (Nếu đường may nạp đảo ngược tự động đã được cài đặt sẵn, thì máy chạy ở tốc độ cao sau khi nó kết thúc đường may nạp đảo ngược.)
- 3) Máy dừng (với mũi kim lên hoặc xuống) khi bạn điều chỉnh lại bàn đạp về vị trí ban đầu. **C**

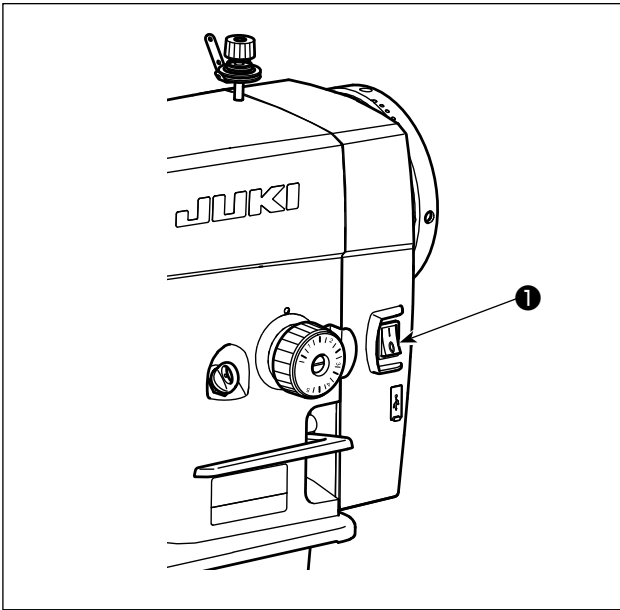
4) Máy cắt chỉ khi bạn nhấn xuống hết bộ phận phía sau của bàn đạp. **E**

Chân vịt đi lên khi bạn nhấn nhẹ bộ phận phía sau của bàn đạp **D**, và nếu bạn tiếp tục nhấn thêm bộ phận phía sau chút nữa, thì sẽ khởi động bộ phận cắt chỉ tự động.

Khi bắt đầu may ở trạng thái mà chân vịt đã được nâng lên bằng cần nâng chân vịt tự động và bạn nhấn bộ phận phía sau của bàn đạp, thì chân vịt sẽ chỉ đi xuống.

- Nếu bạn điều chỉnh bàn đạp về vị trí nghỉ **C** trong quá trình đường may nạp đảo ngược tự động khi bắt đầu đường may, thì máy dừng lại sau khi nó kết thúc đường may nạp đảo ngược.
 - Máy sẽ thực hiện cắt chỉ như bình thường ngay cả khi bạn nhấn bộ phận phía sau của bàn đạp ngay lập tức sau khi may tốc độ cao hoặc thấp.
 - Máy sẽ thực hiện cắt chỉ hoàn toàn ngay cả khi bạn điều chỉnh bàn đạp về vị trí nghỉ **C** ngay sau khi máy đã bắt đầu thực hiện cắt chỉ.
- 5) Khi bạn nhấn nhẹ phần sau của bàn đạp ở vị trí nghỉ **C** của nó trước khi khởi động, thì bàn đạp được đưa đến vị trí nâng bộ ép **D** đầu tiên. Khi bạn nhấn phần sau của bàn đạp thêm nữa, thì bàn đạp sẽ được đưa đến vị trí nâng bộ ép **E** thứ hai.

2-11. Công tắc nguồn



1) Nhấn nhẹ công tắc nguồn ❶ bằng tay để BẬT nguồn. Công tắc nguồn ❶ đang ở trạng thái BẬT khi nhấn phía có dấu "I". Nó ở trạng thái TẮT khi nhấn phía "O".

1. Không nhấn mạnh công tắc nguồn bằng tay.

2. Nếu đèn LED chỉ báo nguồn trên bảng điều khiển không sáng lên sau khi đã BẬT công tắc nguồn ❶, thì TẮT công tắc nguồn ❶ ngay lập tức và kiểm tra điện áp nguồn.



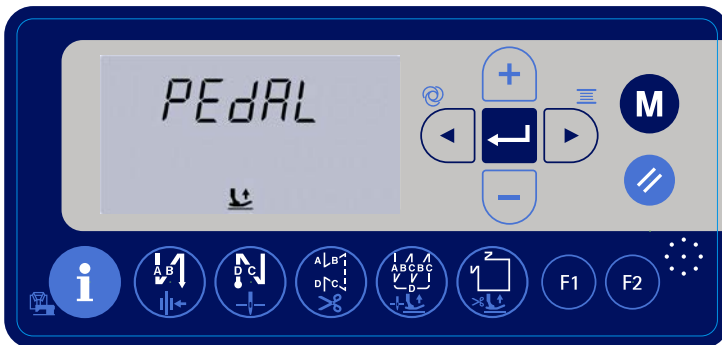
Khi bạn muốn BẬT lại công tắc nguồn ❶ sau khi thực hiện các bước nói trên, thì bạn cần chờ năm phút trở lên sau khi đã TẮT công tắc nguồn ❶.

3. Không đặt tay hoặc bất cứ vật gì dưới kim vì thanh kim có thể tự động di chuyển theo cài đặt của công tắc bộ nhớ khi bạn BẬT nguồn máy may.

2) Khi bạn nhấn phần sau của bàn đạp, thì thanh kim và động cơ nâng của bộ ép thực hiện hoạt động ban đầu cho phép máy may bắt đầu may.



Nếu bạn cố bắt đầu may mà không nhấn phần sau của bàn đạp, thì sẽ hiển thị màn hình thông báo cảnh báo bên dưới. Để ngăn ngừa điều này, hãy chắc chắn bắt đầu may sau khi đã nhấn phần sau của bàn đạp.



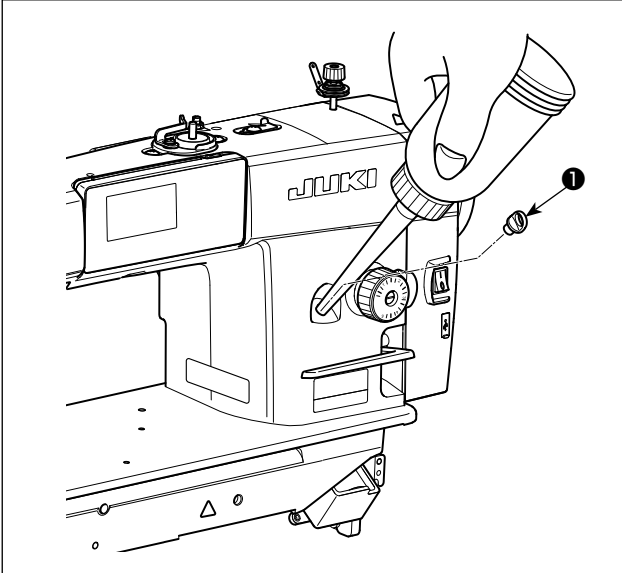
< Màn hình lấy lại điểm mốc >

2-12. Bôi trơn

CẢNH BÁO :



1. Không cắm phích cắm điện cho đến khi hoàn thành việc bôi trơn dầu để ngăn ngừa tai nạn do khởi động máy may đột ngột.
2. Để ngăn ngừa xảy ra viêm sưng hoặc phát ban, lau sạch ngay lập tức những bộ phận liên quan nếu dầu dính vào mắt hoặc các bộ phận cơ thể khác của bạn.
3. Trong trường hợp thêm dầu cho máy may trong khi máy may đang có điện, vì mục đích an toàn không đặt tay vào các bộ phận chuyển động.



Đổ dầu vào két dầu để bôi trơn móc trước khi vận hành máy may.

- 1) BẬT công tắc điện. Tháo nắp lỗ dầu ❶. Đổ dầu Defrix MỚI số 1 (số bộ phận: 40214221 hoặc MD-FRX1600C0) được cung cấp cùng với thiết bị vị hoặc DẦU CHÍNH HÃNG SỐ 7 CỦA TẬP ĐOÀN JUKI (số bộ phận: 40102087) vào bình dầu qua lỗ dầu.
- 2) Khi lượng dầu trong bình dầu đạt đến mức tối đa, xuất hiện đèn nhấp nháy trên bảng điều khiển



và cảnh báo bằng giọng nói.

Ngừng thêm dầu.

Nếu dầu được nạp quá nhiều, dầu sẽ rò rỉ ra các lỗ thông hơi trong két dầu hoặc việc bôi trơn sẽ không được thực hiện đúng cách. Ngoài ra, nếu dầu được nạp quá nhiều, dầu có thể tràn ra từ lỗ dầu. Nên hãy cẩn thận.

- 3) Khi lượng dầu còn lại trong bình dầu giảm xuống, thì xuất hiện đèn nhấp nháy trên bảng điều khiển



và cảnh báo bằng giọng nói.

Đổ dầu vào bình.



1. Khi bạn sử dụng một máy may mới hoặc một máy may sau một thời gian dài không sử dụng, sử dụng máy may sau khi thực hiện ngắt xen ở mức 2.000 sti/min hoặc ít hơn.
2. Đối với dầu để bôi trơn móc đặt mua DẦU DEFRIX MỚI SỐ 1 CỦA JUKI [JUKI NEW DEFRIX OIL No.1] (số bộ phận : MDFRX1600C0) hoặc DẦU CHÍNH HÃNG 7 CỦA TẬP ĐOÀN JUKI [JUKI CORPORATION GENUINE OIL 7] (số bộ phận : 40102087).
3. Hãy chắc chắn tra dầu sạch.
4. Không vận hành máy với nắp lỗ dầu ❶ bị tháo ra. Không bao giờ tháo nắp ❶ khỏi miệng nạp trong bất kỳ trường hợp nào ngoài lúc nạp dầu. Ngoài ra, chú ý không để lỏng nắp.

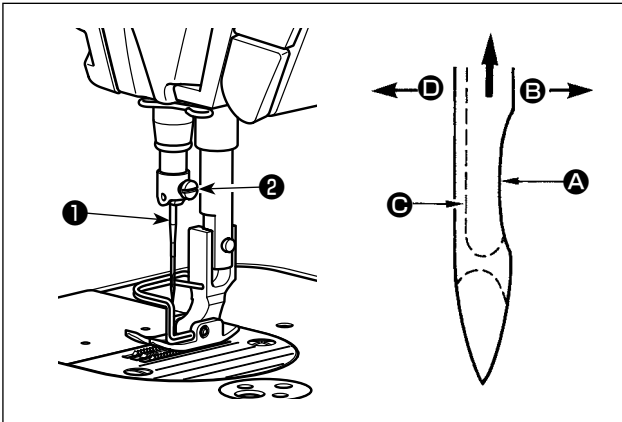
3. CHUẨN BỊ TRƯỚC KHI MAY

3-1. Lắp mũi kim



CẢNH BÁO :

TẮT điện trước khi bắt đầu công việc để ngăn ngừa tai nạn xảy ra bởi việc khởi động máy may đột ngột.



Sử dụng kim chỉ định cho máy. Sử dụng đúng kim phù hợp với độ dày của chỉ đã sử dụng và các loại vật liệu.

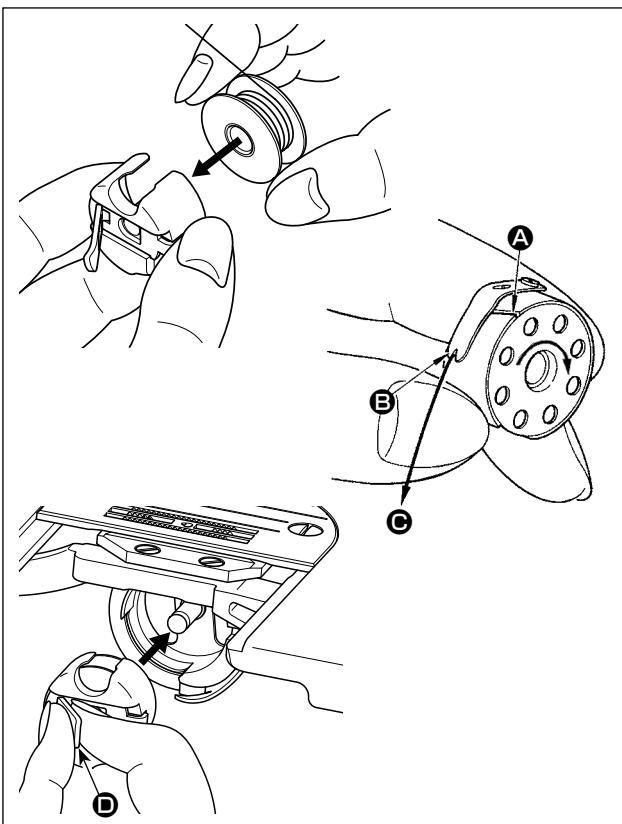
- 1) Xoay bánh đà cho đến khi thanh kim chạm vào điểm cao nhất của khoảng nâng.
- 2) Nới lỏng vít **2** , và giữ kim **1** bằng bộ phận lõm **A** quay chính xác sang bên phải theo hướng **B**.
- 3) Gắn kim hoàn toàn vào lỗ này trên thanh kim theo hướng mũi tên cho đến khi đến phần cuối lỗ.
- 4) Siết chặt vít **2** .
- 5) Kiểm tra xem rãnh dài **C** của kim có quay chính xác sang bên trái theo hướng **D** không.

3-2. Tháo/lắp thuyền



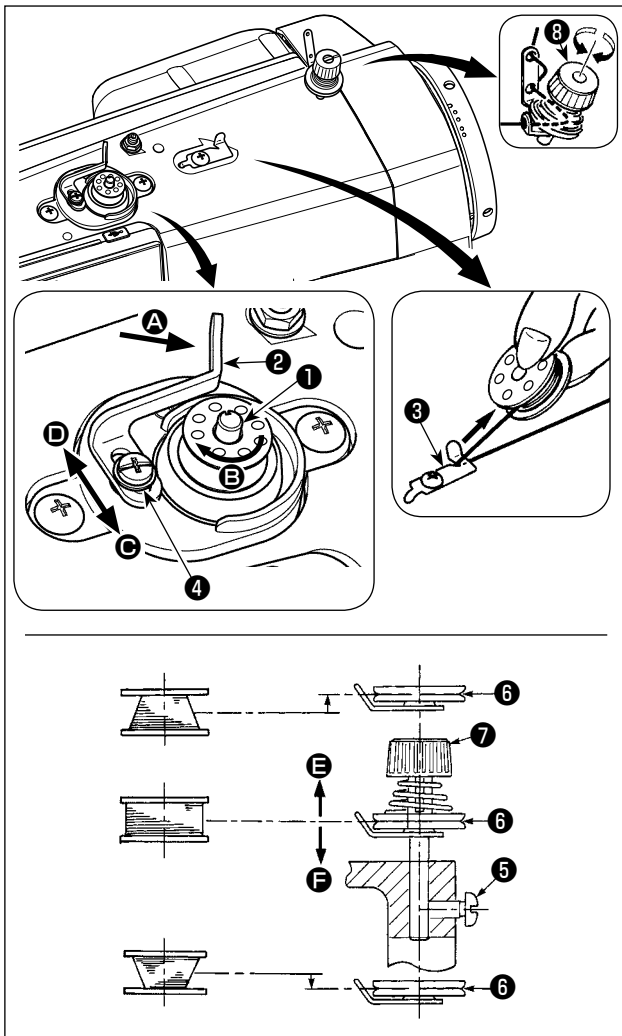
CẢNH BÁO :

TẮT điện trước khi bắt đầu công việc để ngăn ngừa tai nạn xảy ra bởi việc khởi động máy may đột ngột.



- 1) Xoay bánh đà để nâng kim lên trên mặt nguyệt.
- 2) Lắp suốt chỉ vào thuyền sao cho hướng của vết cắt chỉ theo chiều kim đồng hồ.
- 3) Luồn chỉ qua khe chỉ **A** của thuyền, và kéo chỉ theo hướng **C**. BẰNG CÁCH làm như vậy, chỉ sẽ đi qua phía dưới lò xo kéo và đi qua rãnh cắt **B**.
- 4) Kiểm tra xem suốt chỉ có quay theo hướng mũi tên khi kéo chỉ hay không.
- 5) Kẹp chốt **D** của thuyền bằng ngón tay, lắp thuyền vào ổ thoi.

3-3. Quán chỉ trên suốt



- 1) Gắn suốt chỉ sâu vào trục của bộ phận đánh suốt **1** cho đến khi không tiến được nữa.
- 2) Luồn chỉ trên suốt ra khỏi ống cuộn đặt lên bên phải của thanh dẫn chỉ theo thứ tự như minh họa tại hình bên trái. Sau đó, xoay đầu mút của chỉ trên suốt theo chiều kim đồng hồ trên suốt chỉ nhiều lần.
- 3) Nhấn cần quay suốt chỉ **2** theo hướng **A** và khởi động máy may. Suốt chỉ quay theo hướng **E** và chỉ trên suốt cuộn lên. Trục của bộ phận đánh suốt **1** tự động ngay khi quán xong.
- 4) Tháo suốt chỉ và cắt chỉ trên suốt bằng hãm cắt chỉ **3**.
- 5) Khi điều chỉnh lượng quay của chỉ trên suốt, nới lỏng ốc siết **4** và di chuyển cần quay suốt chỉ **2** theo hướng **C** hoặc **D**. Sau đó siết chặt ốc siết **4**.
Theo hướng **C** : Giảm dần
Theo hướng **D** : Tăng dần
- 6) Trong trường hợp chỉ trên suốt không cuộn đều trên suốt chỉ, tháo bánh đà ra, nới lỏng vít **5** và điều chỉnh chiều cao của độ căng chỉ trên suốt **6**.
 - Tiêu chuẩn đó là trọng tâm của suốt chỉ cao bằng trọng tâm của đĩa căng chỉ **6**.
 - Điều chỉnh vị trí của đĩa căng chỉ **6** theo hướng **E** khi vượt quá lượng quay của chỉ trên suốt ở phần dưới của suốt chỉ và theo hướng **F** khi vượt quá lượng quay của chỉ trên suốt ở phần trên của suốt chỉ.
 Sau khi điều chỉnh, siết chặt vít **5**.
- 7) Để điều chỉnh độ căng của bộ phận đánh suốt, quay đai ốc căng chỉ **7**.



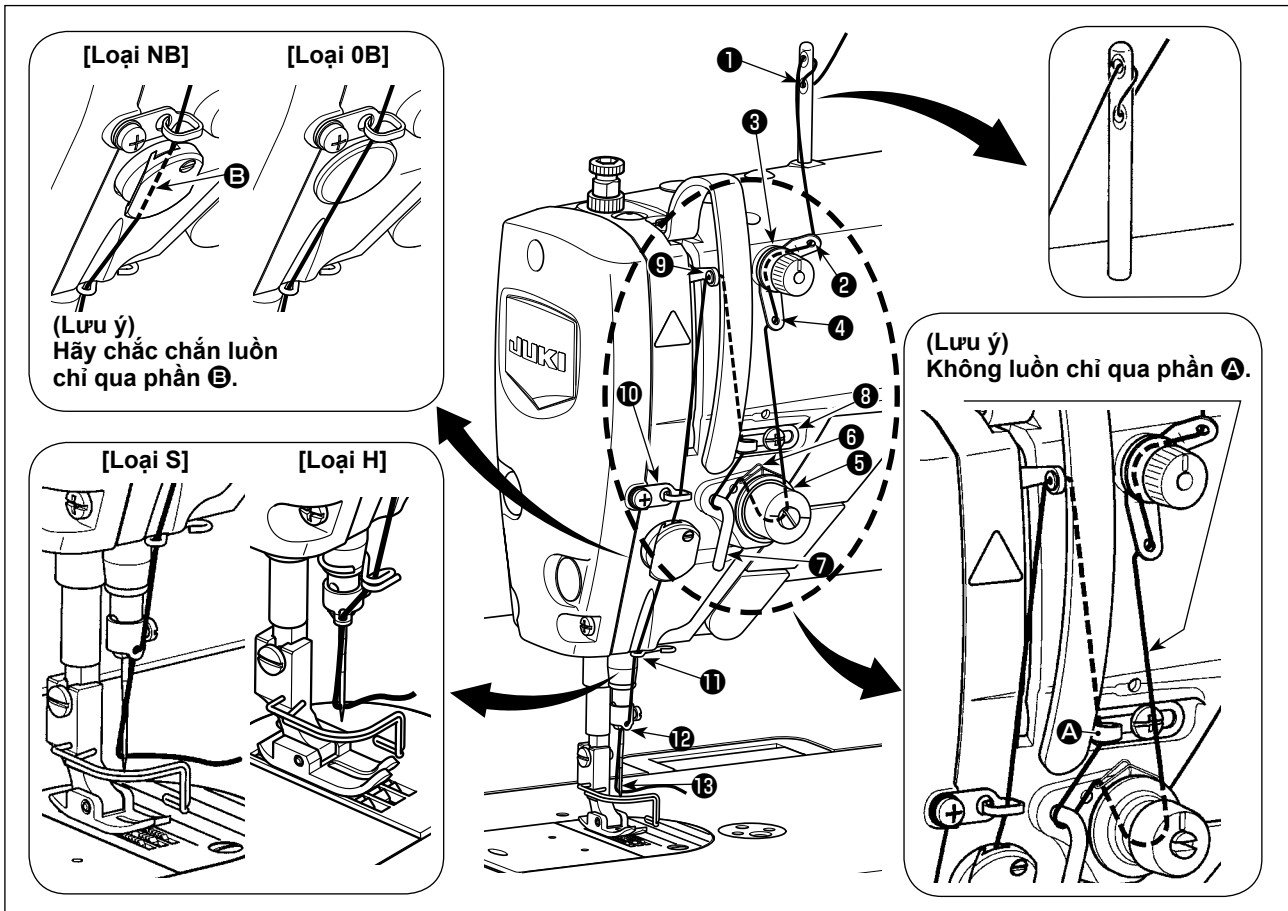
1. Khi quay chỉ trên suốt, bắt đầu quay ở trạng thái chỉ căng ở giữa suốt chỉ và đĩa căng chỉ **6**.
2. Khi quay chỉ trên suốt ở trạng thái không thực hiện may, tháo chỉ kim khỏi đường chỉ của bộ cuộn chỉ và tháo suốt chỉ ra khỏi móc.
3. Có khả năng đó là chỉ bị kéo ra khỏi thanh dẫn chỉ bị lỏng do tác động (hướng) của việc quay và có thể bị vướng vào bánh đà. Hãy cẩn thận với hướng quay.

3-4. Cuốn chỉ đầu máy

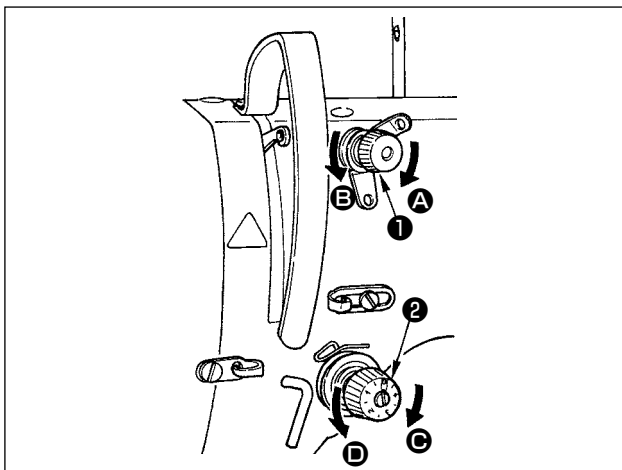


CẢNH BÁO :

TẮT điện trước khi bắt đầu công việc để ngăn ngừa tai nạn xảy ra bởi việc khởi động máy may đột ngột.

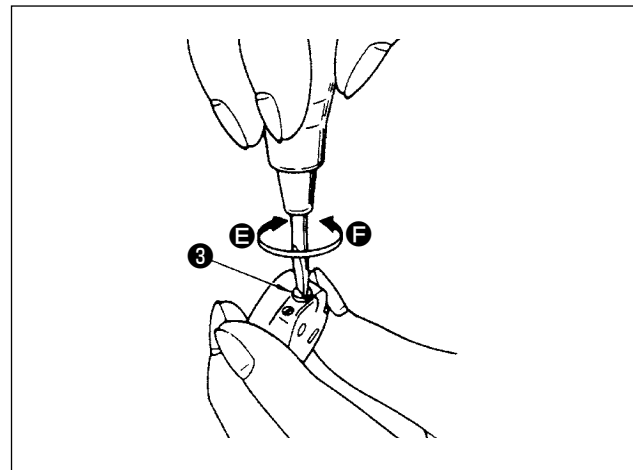


3-5. Độ căng chỉ



3-5-1. Điều chỉnh độ căng chỉ kim

- 1) Xoay đai ốc độ căng chỉ Số 1 ① theo chiều kim đồng hồ (theo hướng A), để rút ngắn chiều dài chỉ còn lại trên kim sau khi cắt chỉ ngược chiều kim đồng hồ (theo hướng B), để kéo dài chiều dài chỉ.
- 2) Xoay đai ốc độ căng chỉ ② theo chiều kim đồng hồ (theo hướng C) để tăng hoặc ngược chiều kim đồng hồ (theo hướng D) để giảm độ căng chỉ kim.



3-5-2. Điều chỉnh độ căng của chỉ trên suốt

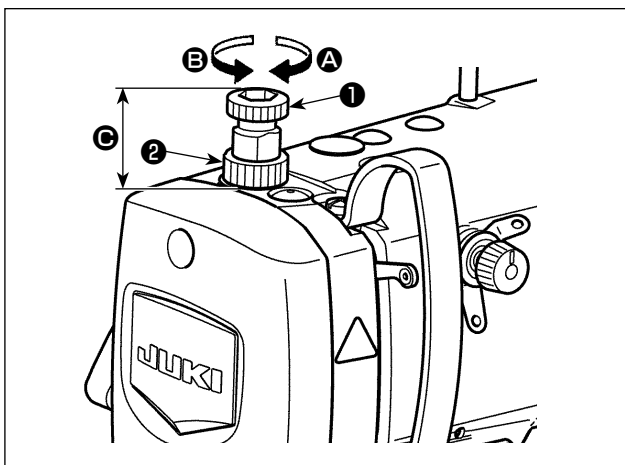
- 1) Xoay ốc điều chỉnh độ căng ③ theo chiều kim đồng hồ (theo hướng E), để tăng hoặc ngược chiều kim đồng hồ (theo hướng F), để giảm độ căng của chỉ trên suốt.

3-6. Áp lực của chân vịt



CẢNH BÁO :

TẮT điện trước khi bắt đầu công việc để ngăn ngừa tai nạn xảy ra bởi việc khởi động máy may đột ngột.



- 1) Nới lỏng đai ốc ② . Khi bạn xoay bộ điều chỉnh lò xo chân vịt ① theo chiều kim đồng hồ (theo hướng A), thì áp lực của chân vịt sẽ tăng lên.
- 2) Khi bạn xoay bộ điều chỉnh lò xo chân vịt ① ngược chiều kim đồng hồ (theo hướng B), thì áp lực chân vịt sẽ giảm đi.
- 3) Sau khi điều chỉnh, siết chặt đai ốc ② .

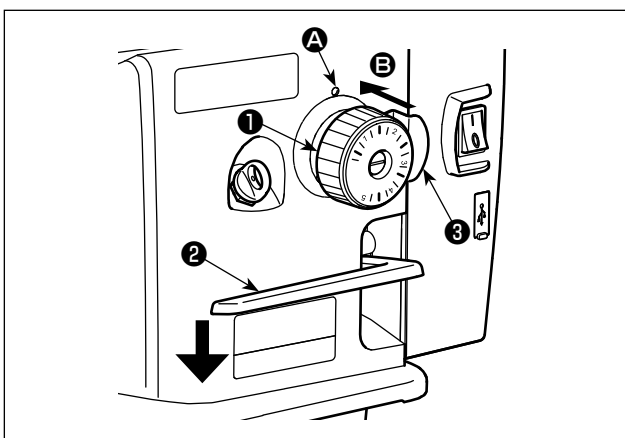
Giá trị chiều cao chuẩn C của bộ điều chỉnh lò xo chân vịt ① như sau.

- Loại S : 31,5 đến 29 mm
(khoảng 40 đến 45 N / 4 đến 4,5 kg)
- Loại H : 31,5 đến 28 mm
(khoảng 50 đến 60 N / 5 đến 6 kg)



Để tránh thương tích cá nhân, không bao giờ đặt ngón tay của bạn dưới chân vịt.

3-7. Điều chỉnh chiều dài mũi may

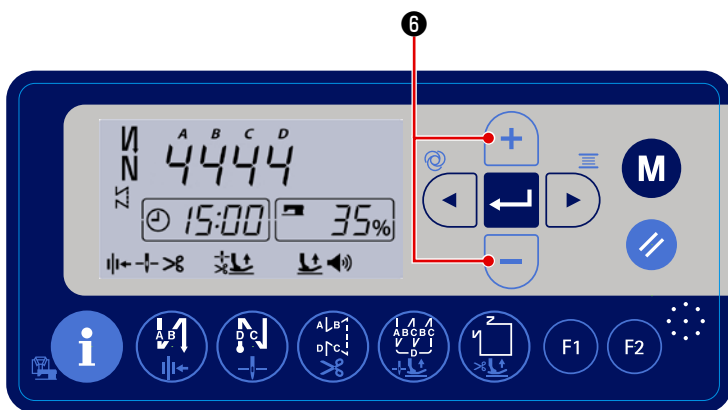


* Hiệu chuẩn đĩa số theo mili-mét.

- 1) Quay đĩa số chiều dài mũi may ① theo hướng mũi tên, và căn chỉnh số mong muốn với điểm dấu A trên tay máy.
- 2) Để thay đổi vạch thang đo cấp liệu từ "lớn" sang "nhỏ", quay đĩa số mũi may ① đồng thời nhấn cần cấp liệu ② theo hướng mũi tên và nhấn chốt chặn ③ theo hướng mũi tên B (về phía sau cần máy).
- 3) Để thay đổi vạch thang đo cấp liệu từ "nhỏ" sang "lớn", quay đĩa số mũi may ① đồng thời nhấn chốt chặn ③ theo hướng mũi tên B (về phía sau cần máy).
- 4) Nhả chốt chặn ③ để cố định đĩa số mũi may ① .



3-8. Thay đổi tốc độ may

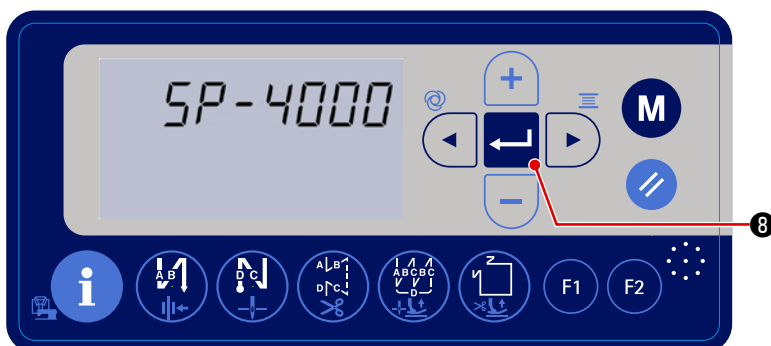
Có thể thay đổi tốc độ may với   **6** trên màn hình may thông thường.




[Cách thay đổi tốc độ may]

1) Hiện thị màn hình thay đổi tốc độ may

bằng cách nhấn   **6** trên màn hình may. Có thể thay đổi tốc độ may trên màn hình thay đổi tốc độ may.



2) Nhấn  **8** để xác định giá trị cài đặt.

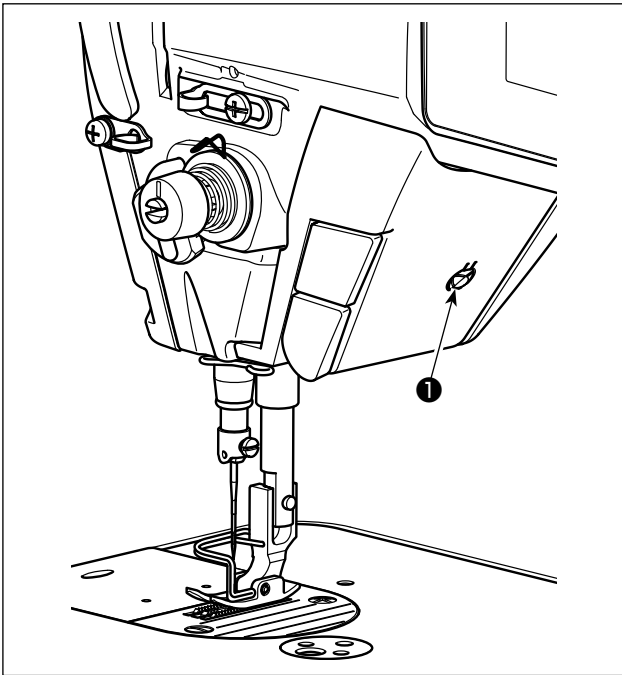
Sau đó, máy may sẽ trở về trạng thái may bình thường.

3-9. Đèn LED



CẢNH BÁO :

Để phòng tránh thương tích cá nhân do khởi động máy may bất ngờ, tuyệt đối không đưa tay lại gần khu vực vào kim hoặc đặt chân lên bàn đạp trong khi điều chỉnh cường độ của đèn LED.



* Đèn LED này được thiết kế để cải thiện khả năng hoạt động của máy may và không dành cho việc bảo trì.

Máy may được cung cấp theo tiêu chuẩn cùng với một đèn LED chiếu sáng khu vực vào kim.

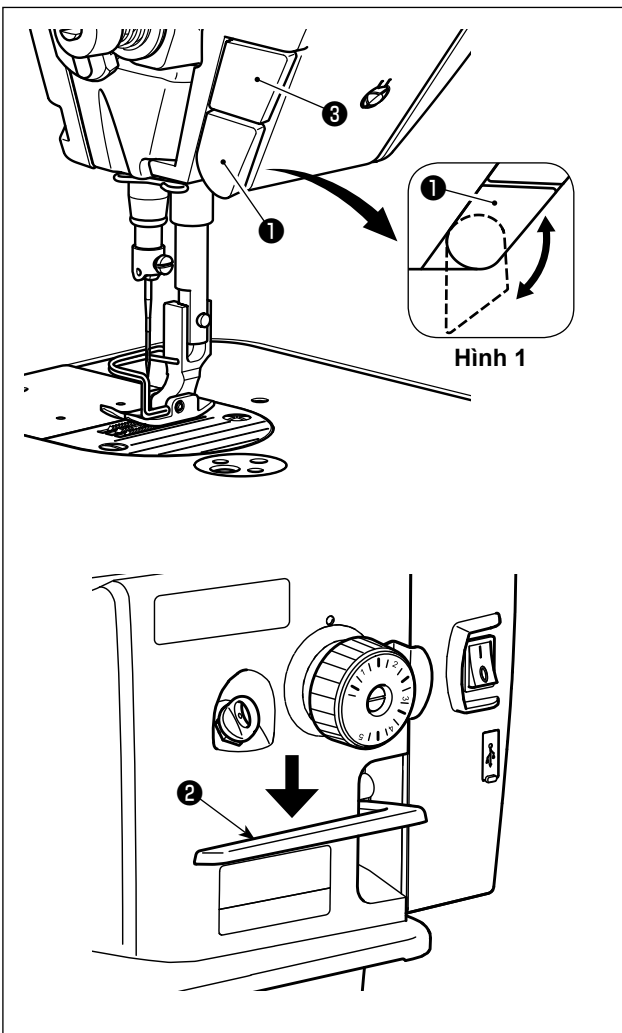
Thực hiện điều chỉnh cường độ và tắt đèn bằng cách nhấn công tắc ❶. Mỗi lần nhấn công tắc, ánh sáng được điều chỉnh tăng cường theo năm bước và tiếp đó là bật đầu.

[Thay đổi cường độ]

1 ⇒ 4 ⇒ 5 ⇒ 1
Sáng ⇒ Lờ mờ ⇒ Tắt ⇒ Sáng

Theo cách này, mỗi lần nhấn công tắc ❶, trạng thái của đèn xách tay được thay đổi lặp đi lặp lại.

3-10. Đường may nạp đảo ngược



[Cơ chế đường may nạp đảo ngược kiểu một chạm]

Nhấn công tắc nạp đảo ngược kiểu một chạm ❶, thì máy may thực hiện đường may nạp đảo ngược. Máy may tiếp tục lại đường may nạp bình thường tại thời điểm nhà cần công tắc.

[Đường may nạp đảo ngược bằng cần nạp đảo ngược]

Có thể kiểm soát chiều dài của đường được may lúc nạp vật liệu theo hướng nạp bình thường hoặc đảo ngược bằng cách vận hành cần nạp đảo ngược ❷.

[Điều chỉnh vị trí của công tắc nạp đảo ngược kiểu một chạm]

Có thể sử dụng công tắc nạp đảo ngược kiểu một chạm ❶ tại hai vị trí khác nhau bằng cách xoay nó. (Hình 1)

[Công tắc lên/xuống kim]

Có thể di chuyển kim lên và xuống để thay đổi vị trí kim lệch một nửa mũi may bằng cách nhấn công tắc lên/xuống kim ❸.

(Có thể thay đổi chức năng của công tắc này thành điều chỉnh 1-mũi may v.v... bằng cách thực hiện quy trình được mô tả trong phần "4-6. Cài đặt chức năng" trang 29.)

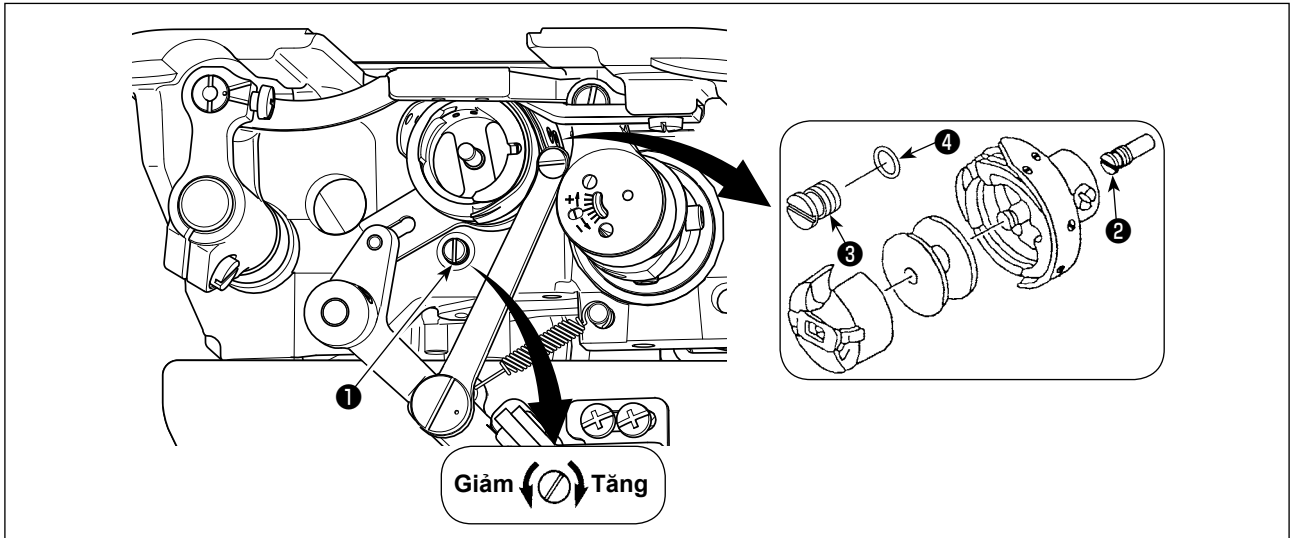
3-11. Điều chỉnh lượng dầu (dầu bắn) trên móc



CẢNH BÁO :

Rất cẩn thận khi vận hành máy vì lượng dầu phải được kiểm tra bằng cách quay móc ở tốc độ cao.

3-11-1. Điều chỉnh lượng dầu trên móc



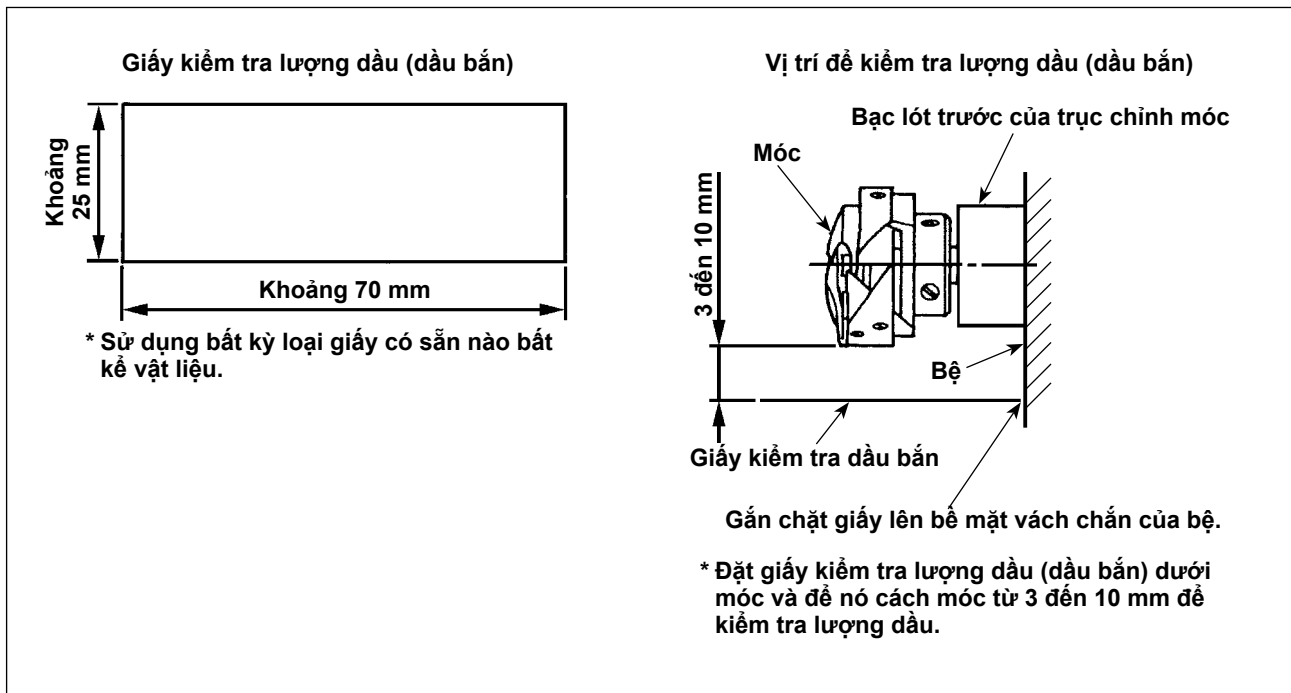
Vặn chặt (quay theo chiều kim đồng hồ) vít điều chỉnh lượng dầu ❶ để tăng lượng dầu trên móc, hoặc nới lỏng (quay ngược chiều kim đồng hồ) để giảm lượng dầu.

[Khi sử dụng móc RP (móc cho dầu khô) cho loại DDL-8000A-PMS]



1. Tháo vít bắt dầu của trục chính móc ❷ và cố định vít chặn trục chính móc ❸ (số bộ phận : 11079506) và vòng cao su ❹ (số bộ phận : RO036080200).
2. Nới lỏng vít điều chỉnh lượng dầu ❶ đến mức tối thiểu để giảm lượng dầu trên móc. Tuy nhiên, không cắt hoàn toàn dầu và cẩn thận không để vít điều chỉnh dầu ❶ bật ra.
3. Không được để cạn dầu trong két dầu ngay cả khi sử dụng móc RP (móc cho dầu khô).

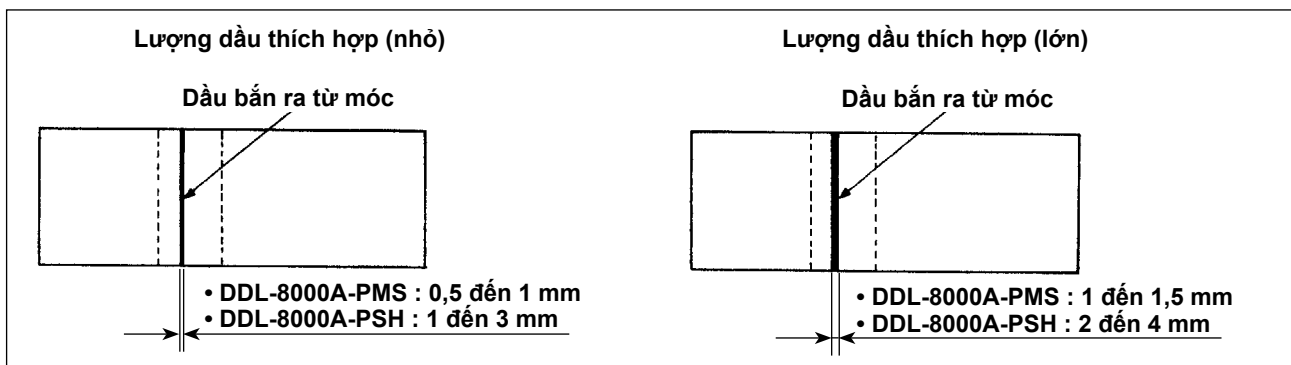
3-11-2. Cách kiểm tra lượng dầu (dầu bắn)



* Khi thực hiện trình tự được mô tả dưới đây ở bước 2), xác nhận rằng chỉ kim đã được tháo khỏi cần bộ cuốn chỉ, kim và chỉ trên suốt, chân vịt được nâng lên và tháo bỏ bàn trượt lưới ghi. Lúc này, cẩn thận không để cho ngón tay của bạn tiếp xúc với móc.

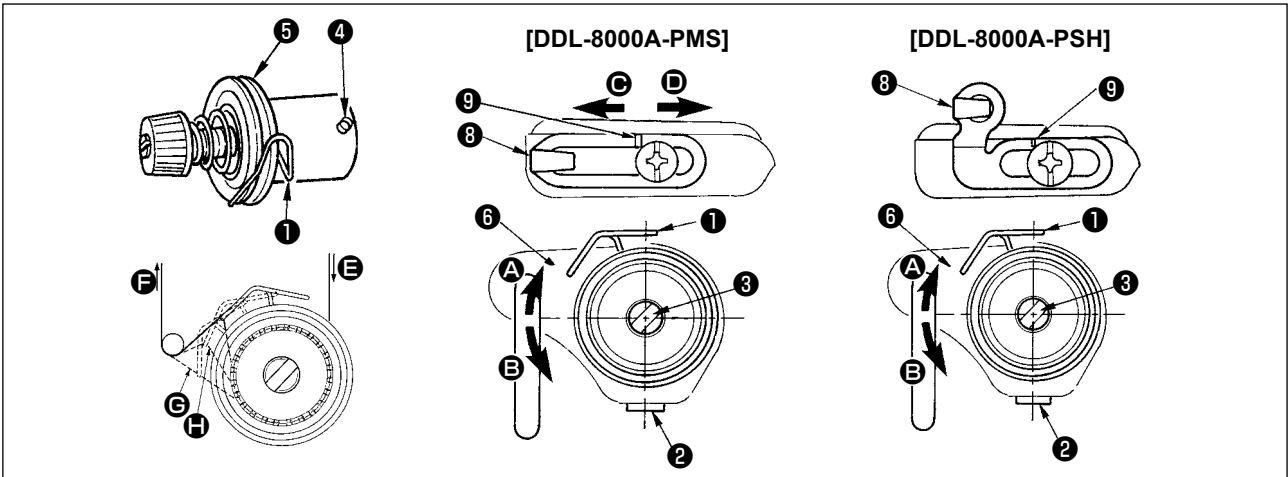
- 1) Nếu máy đã không được làm nóng đủ để hoạt động, hãy để cho máy chạy không trong khoảng ba phút. (Hoạt động liên tục vừa phải)
- 2) Đặt giấy kiểm tra lượng dầu (dầu bắn) dưới móc khi máy may đang hoạt động.
- 3) Xác nhận rằng có dầu trong kết dầu.
- 4) Xác nhận lượng dầu cần được bổ sung trong năm giây. (Kiểm tra khoảng thời gian bằng một chiếc đồng hồ.)

3-11-3. Ví dụ hiển thị lượng dầu thích hợp



- 1) Trạng thái được nêu trong hình ở trên cho thấy lượng dầu thích hợp (dầu bắn). Cần phải điều chỉnh lượng dầu phù hợp với các quy trình may. Tuy nhiên, không tăng/giảm quá mức lượng dầu trên móc. (Nếu lượng dầu quá ít, móc sẽ bị kẹt (móc sẽ nóng lên). Nếu lượng dầu quá nhiều, thì dầu có thể làm bẩn sản phẩm may.)
- 2) Kiểm tra lượng dầu (dầu bắn) ba lần (trên ba tờ giấy), và điều chỉnh sao cho lượng dầu không thay đổi.

3-12. Điều chỉnh lò xo cuộn chỉ và khoảng nâng cuộn chỉ



(1) Điều chỉnh khoảng nâng của lò xo bộ cuộn chỉ ①

- 1) Nới lỏng ốc siết ② .
- 2) Vận nút xoay điều chỉnh cụm đồng tiền ③ theo chiều kim đồng hồ (theo hướng A), sẽ tăng khoảng nâng của lò xo bộ cuộn chỉ và vận nút xoay ③ ngược chiều kim đồng hồ (theo hướng B), sẽ giảm khoảng nâng.

(2) Điều chỉnh áp lực của lò xo bộ cuộn chỉ ①

- 1) Nới lỏng ốc siết ② , và tháo (bộ) căng chỉ ⑤ .
- 2) Nới lỏng vít nút xoay điều chỉnh cụm đồng tiền ④ .
- 3) Vận nút xoay điều chỉnh cụm đồng tiền ③ theo chiều kim đồng hồ (theo hướng A), sẽ tăng áp lực và vận nút xoay ③ ngược chiều kim đồng hồ (theo hướng B), sẽ giảm áp lực.



Để kiểm tra cách thức làm việc của lò xo bộ cuộn chỉ, kéo chỉ kim ra theo hướng F sau khi đã điều chỉnh áp lực lò xo của bộ cuộn chỉ để kiểm tra xem lò xo bộ cuộn chỉ có tác động tới chỉ đến mức cuối cùng (trạng thái G) ngay trước khi chỉ đi ra khỏi E không. Nếu lò xo không thể tác động đến lò xo cho tới mức cuối cùng (trạng thái H), thì giảm áp lực lò xo của bộ cuộn chỉ. Ngoài ra, nếu khoảng lò xo của bộ cuộn chỉ quá nhỏ, thì lò xo sẽ không hoạt động đúng. Đối với các loại vải tổng hợp, khoảng từ 10 đến 13 mm là thích hợp.

(3) Điều chỉnh khoảng bộ cuộn chỉ

- 1) Khi may vật liệu nặng, di chuyển gạt dẫn chỉ ⑧ sang trái (theo hướng C) để tăng độ dài chỉ kéo ra bởi bộ cuộn chỉ.
- 2) Khi may vật liệu nhẹ, di chuyển gạt dẫn chỉ ⑧ sang phải (theo hướng D) để giảm độ dài chỉ kéo ra bởi bộ cuộn chỉ.

* Trạng thái chuẩn của gạt dẫn chỉ

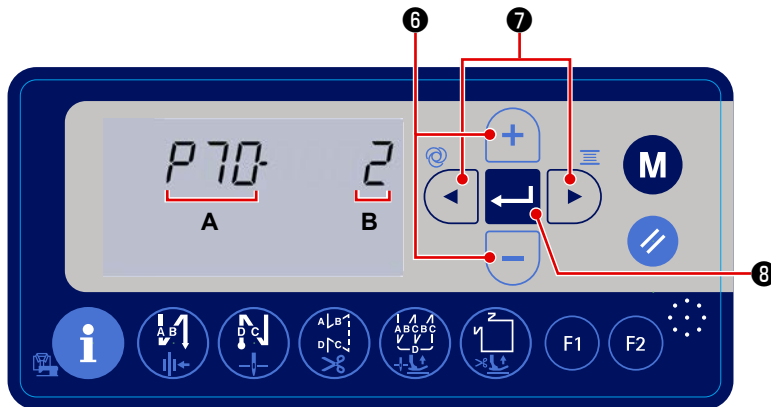
Khoảng cách chuẩn giữa mặt mút bên phải của gạt dẫn chỉ và đầu vít như sau:

	[DDL-8000A-PMS]	[DDL-8000A-PSH]
< Điểm đích AA và BB >		
< Điểm đích GG >		





4. ĐỐI VỚI NGƯỜI VẬN HÀNH

4-1. Cách cài đặt đầu máy và khởi tạo dữ liệu (trạng thái cài đặt gốc tại thời điểm giao hàng)

* Hạng mục này đã được điều chỉnh ở nhà máy tại thời điểm giao hàng. Thực hiện quy trình cài đặt đầu máy trong trường hợp thay hộp điều khiển hoặc trong bất kỳ trường hợp nào cần thiết.




1) Tham khảo phần "**4-6. Cài đặt chức năng**" trang 29 và gọi cài đặt chức năng số P70 (A).

2) Nhấn   7 để nhấp nháy giá trị cài đặt (B). Ở trạng thái này, chọn loại đầu máy tương ứng bằng cách nhấn   6.


Giá trị cài đặt = 2: DDL8000APMS


Giá trị cài đặt = 3: DDL8000APSH

3) Dữ liệu được khởi tạo bằng cách nhấn  8. Sau đó, máy may sẽ trở về trạng thái may bình thường.

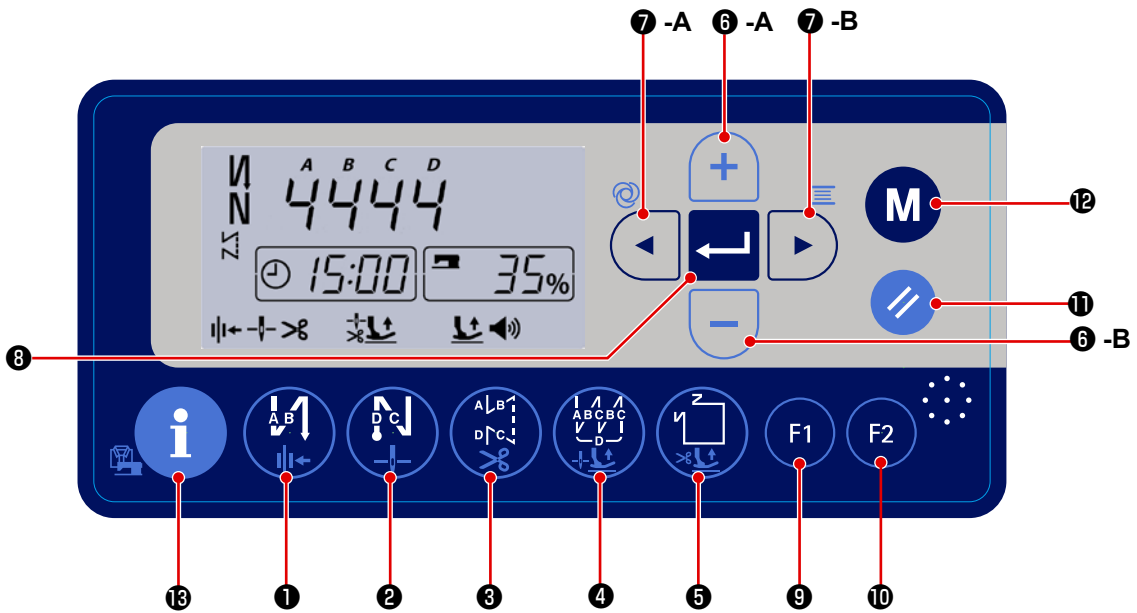
* Nếu bạn muốn khởi tạo dữ liệu, hãy thay đổi cài đặt loại đầu máy thành loại khác, sau đó chọn loại đầu máy mong muốn.

Ví dụ) Trong trường hợp loại đầu máy được chọn là "2":









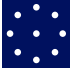
P70 Thay đổi loại đầu máy được chọn từ "2" thành "3". Nhấn  8.

Thay đổi loại đầu máy được chọn lần nữa từ "3" thành "2". Nhấn  8.


4-2. Bảng điều khiển

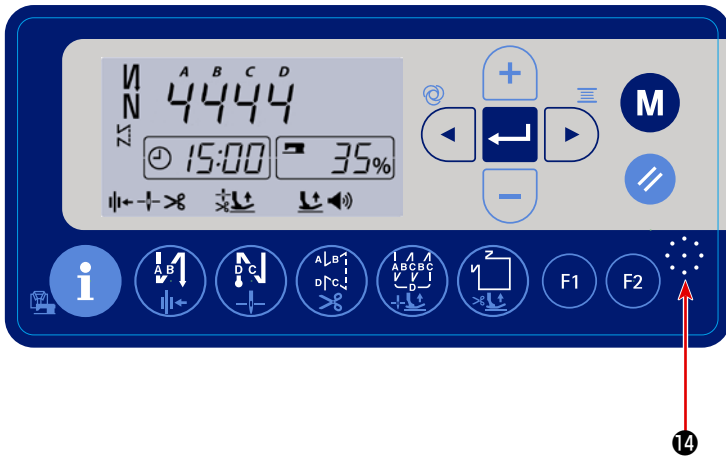


No.		Phải nhấn phím này trong bao lâu	Chức năng
1		Thời gian ngắn	Được sử dụng để thay đổi đường may nạp đảo ngược tự động lúc bắt đầu may thành: Đường may nạp đảo ngược / Đường may nạp đảo ngược đôi / Tắt
		Thời gian dài	Được sử dụng để thay đổi thao tác kẹp chỉ giữa bật / tắt
2		Thời gian ngắn	Được sử dụng để thay đổi đường may nạp đảo ngược tự động lúc kết thúc may thành: Đường may nạp đảo ngược / Đường may nạp đảo ngược đôi / Tắt
		Thời gian dài	Được sử dụng để thay đổi vị trí dừng thanh kim tại thời điểm dừng máy may giữa lên và xuống
3		Thời gian ngắn	Được sử dụng để cài đặt kiểu đường may thành đường may tự do
		Thời gian dài	Được sử dụng để thay đổi thao tác cắt chỉ giữa bật / tắt.
4		Thời gian ngắn	Được sử dụng để cài đặt kiểu đường may thành đường may chông lẩn
		Thời gian dài	Được sử dụng để thay đổi việc nâng chân vịt trong lúc may giữa "tự động nâng / không nâng".
5		Thời gian ngắn	Được sử dụng để thực hiện cài đặt đường may hình đa giác.
		Thời gian dài	Được sử dụng để thay đổi tự động nâng chân vịt sau khi cắt chỉ giữa nâng / không nâng
6	A	Thời gian ngắn	Được sử dụng để tăng tốc độ may tối đa
	B	Thời gian ngắn	Được sử dụng để giảm tốc độ may tối đa

No.		Phải nhấn phím này trong bao lâu	Chức năng
7	A		Thời gian ngắn Được sử dụng để cài đặt số lượng mũi may nạp đảo ngược (ABCD) lúc bắt đầu và kết thúc may
			Thời gian dài Được sử dụng để thay đổi thao tác một lần giữa bật / tắt
	B		Thời gian ngắn Được sử dụng để cài đặt số lượng mũi may nạp đảo ngược (ABCD) lúc bắt đầu và kết thúc may
			Thời gian dài Được sử dụng để cài đặt bộ đếm suốt chỉ
8		Thời gian ngắn Được sử dụng để xác định dữ liệu cài đặt	
9		Thời gian ngắn Được sử dụng để hiển thị các thông số đã đăng ký cho phím chức năng F1	
		Thời gian dài Được sử dụng để đăng ký thông số cho phím chức năng F1	
10		Thời gian ngắn Được sử dụng để hiển thị các thông số đã đăng ký cho phím chức năng F2	
		Thời gian dài Được sử dụng để đăng ký thông số cho phím chức năng F2	
11		Thời gian ngắn Được sử dụng để trả lại dữ liệu đã được chỉnh sửa về trạng thái ban đầu	
12		Thời gian ngắn Được sử dụng để cài đặt đúng đồng hồ máy may	
		Thời gian dài Được sử dụng để cài đặt công tắc bộ nhớ	
13		Thời gian ngắn Được sử dụng để thay đổi hiển thị thành hiển thị bộ đếm cắt chỉ	
14		-	Loa để hướng dẫn bằng âm thanh

4-3. Hướng dẫn bằng âm thanh

Hướng dẫn bằng âm thanh cung cấp các thông tin khi BẬT / TẮT nguồn máy may, vận hành máy may và vận hành bảng điều khiển. Âm thanh hướng dẫn được phát ra từ  14 .

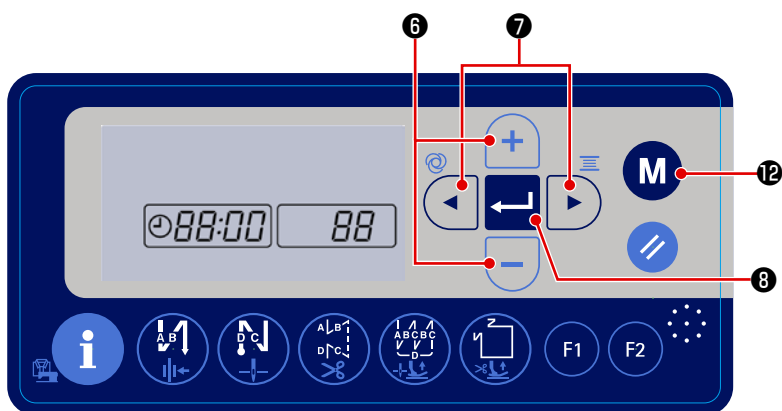






- ① Tại thời điểm BẬT nguồn..... “Hôm nay là (ngày), (tháng) (ngày)”, v.v.
- ② Tại thời điểm TẮT nguồn..... Cảm ơn bạn đã làm việc chăm chỉ“ v.v.
- ③ Tại thời điểm vận hành máy may”Sắp hết dầu. Thêm dầu
..... “Bây giờ, thùng dầu đã đầy.”
..... “Lượng chỉ còn lại trên suốt chỉ không đủ”
..... “Xem danh sách lỗi bằng cách sử dụng mã QR”, v.v.
- ④ Tại thời điểm vận hành bảng điều khiển Hướng dẫn bằng âm thanh cung cấp nội dung tham số
sửa đổi.


4-4. Cài đặt đồng hồ

Có thể thay đổi thời gian được hiển thị trên bảng điều khiển.

1) Nhấn công tắc **M** 12 ở trạng thái máy bình thường để hiển thị màn hình thay đổi thời gian.



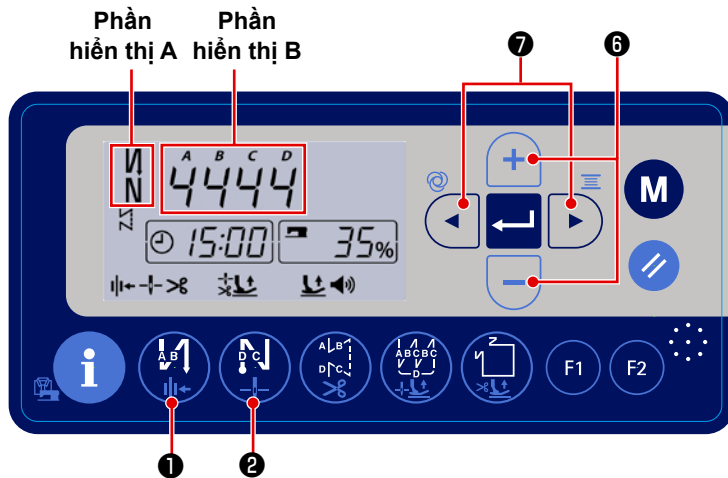
2) Các mục cài đặt thời gian bật và tắt theo thứ tự "năm", "tháng", "ngày", "giờ", "phút" và "giây". Chọn mục mà bạn muốn thay đổi bằng   7. Sau đó, thay đổi giá trị của mục đó bằng   6.

3) Nhấn  8 để xác định giá trị cài đặt. Sau đó, máy may sẽ trở về trạng thái máy bình thường.


4-5. Quy trình vận hành mẫu máy may

4-5-1. Mẫu đường may nạp đảo ngược


Có thể lập trình riêng đường may nạp đảo ngược lúc bắt đầu may và đường may nạp đảo ngược lúc kết thúc may.







[Quy trình cài đặt đường may nạp đảo ngược]

1) Có thể thay đổi mẫu đường may nạp đảo ngược lúc bắt đầu may thành "bật / đường may nạp đảo ngược kép / tắt" bằng cách nhấn  ①.

Có thể thay đổi mẫu đường may nạp đảo ngược lúc kết thúc may thành "bật / đường may nạp đảo ngược kép / tắt"

bằng cách nhấn  ②. Trạng thái cài đặt hiện tại của đường may nạp đảo ngược được hiển thị trên phần hiển thị **A**.

2) Nhấn   ⑦ để đặt máy may ở trạng thái có thể thiết lập số lượng mũi may nạp đảo ngược. Tại thời điểm này, một trong các mục được hiển thị trong phần hiển thị **B** nhấp nháy. Di chuyển mục nhấp nháy sang tiến trình mục tiêu (A, B, C hoặc D) mà bạn muốn thiết lập. Sau đó, thay đổi giá trị cài đặt cho quy trình đó bằng   ⑥.

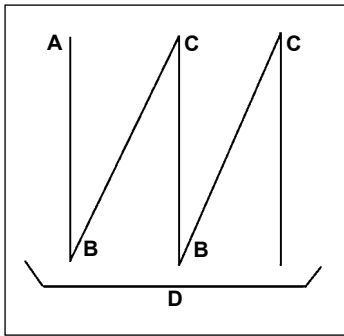


Số vượt quá 9 được chỉ ra như sau:

A = 10, b = 11, c = 12, d = 13, E = 14, và F = 15.

4-5-2. Mẫu đường may chồng lấn

Có thể lập trình mẫu đường may chồng lấn.



A: Số lượng mũi may của mục cài đặt đường may bình thường: 0 đến 15 mũi may

B: Số lượng mũi may của mục cài đặt đường may đảo ngược: 0 đến 15 mũi may

C: Số lượng mũi may của mục cài đặt đường may bình thường: 0 đến 15 mũi may

D: Số lần lặp lại: 0 đến 15 lần

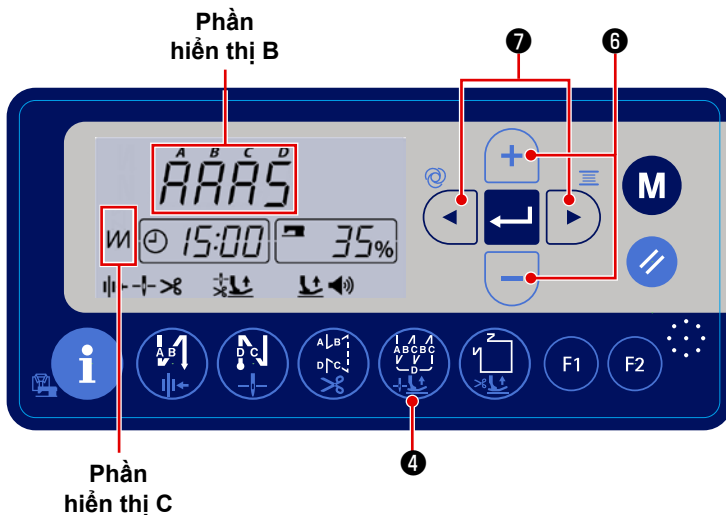



1. Khi cài đặt tiến trình D thành 5 lần, thì việc may được lặp lại thành A → B → C → B → C.


2. Số vượt quá 9 được chỉ ra như sau:


A = 10, b = 11, c = 12, d = 13, E = 14, và F = 15.

[Quy trình cài đặt đường may chồng lấn]




1) Nhấn  **4** để bật mẫu đường may chồng lấn.

Khi mẫu đường may chồng lấn được bật,  được hiển thị trong phần hiển thị C.

2) Nhấn  **7** để đưa máy may về trạng thái cài đặt đường may chồng lấn. Ở trạng thái này, một trong các mục được hiển thị trong phần hiển thị B nhấp nháy.

3) Di chuyển tiến trình nhấp nháy thành tiến trình (A, B, C hoặc D) mà bạn muốn cài đặt. Sau đó, thay đổi số

lượng mũi may và số lần với 

 **6**.


4-5-3. Mẫu đường may hình đa giác



Có thể cài đặt mẫu đường may hình đa giác.



Có thể thiết lập đến chín mẫu khác nhau.

Ngoài ra, có thể thiết lập chín bước đường may trong một mẫu.

[Cách thiết lập mẫu đường may hình đa giác]

1) Nhấn  **5** để đưa máy may về trạng thái cài đặt mẫu đường may không đổi chiều. Ở trạng thái này, một trong các tiến trình **A**, **B** và **C** nhấp nháy.

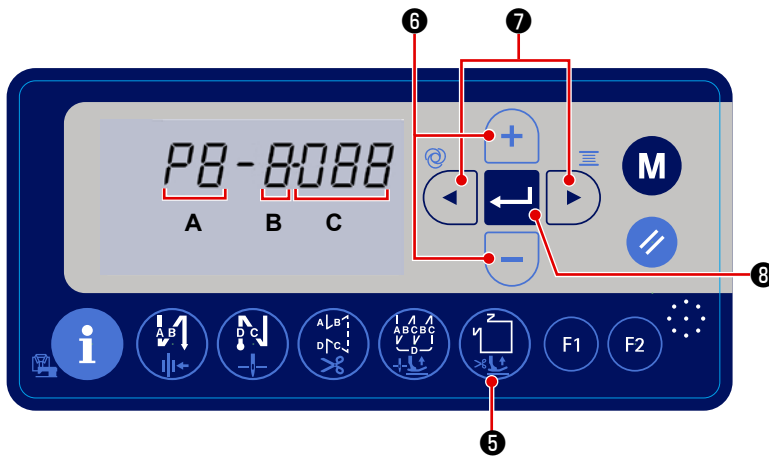
2) Di chuyển tiến trình nhấp nháy về tiến trình (**A**, **B** hoặc **C**) mà bạn muốn cài đặt với   **7**. Sau

đó, thay đổi giá trị cài đặt cho tiến trình đó với   **6**.

A: Lựa chọn số mẫu

B: Chọn số bước

C: Cài đặt số lượng mũi may B



* Đường may không đổi chiều (đường may thẳng)

(Ví dụ) Chọn số mẫu cho **A**.

Cài đặt **B** thành "1". Cài đặt số mũi may (1 - 999) của bước đầu tiên thành **C**.

Cài đặt **B** thành 2. Cài đặt **C** thành 0 (không).

* Cài đặt **C** thành "0" có nghĩa là kết thúc đường may không đổi chiều. Trong trường hợp này, số lượng đường may được may sử dụng đường may không đổi chiều sẽ trở thành "1".

Sau khi hoàn thành cài đặt, nhấn  **8** để xác định dữ liệu.

* Đường may hình đa giác (may nhẵn)

(Ví dụ) Chọn số mẫu cho **A**.

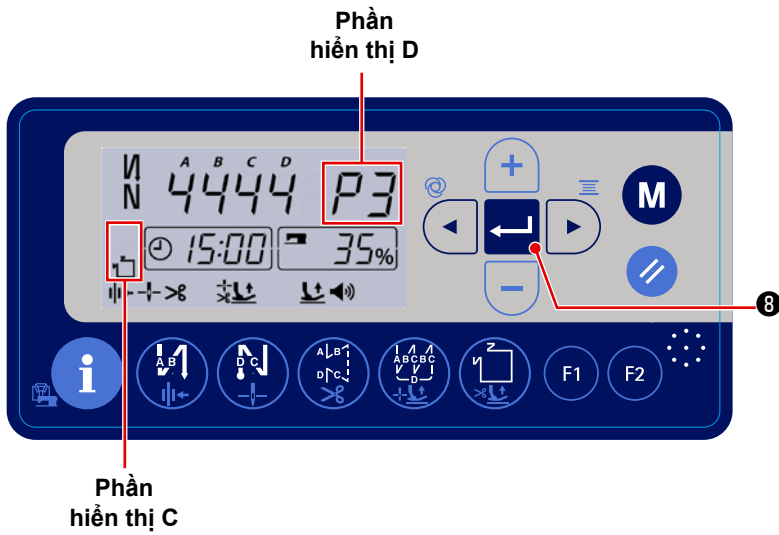
Cài đặt **B** thành "1". Cài đặt số mũi may (1 - 999) tại bước đầu tiên thành **C**.


Tương tự, cài đặt **B** thành 2, thành 3 và 4 theo thứ tự để thiết lập số lượng các mũi may (1 đến 999) của đường may thứ hai, thứ ba và thứ tư.


Cài đặt **B** thành 5. Cài đặt **C** thành 0 (không).

* Cài đặt **C** thành 0 (không) có nghĩa là kết thúc đường may hình đa giác. Trong trường hợp này, số lượng đường may được may bằng cách sử dụng đường may hình đa giác trở thành "4".

* Ở thiết lập ban đầu, một mẫu đường may hình đa giác bao gồm bốn bước (mỗi bước bao gồm 12 mũi may) đã được thiết lập tại nhà máy.

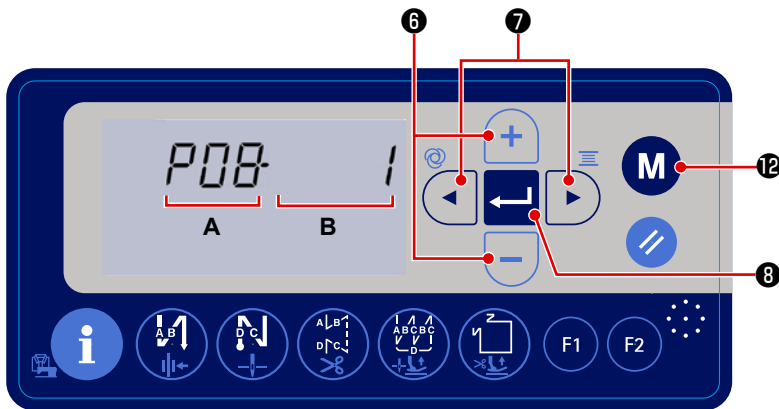


Sau khi hoàn thành cài đặt, nhấn  8 để xác định dữ liệu.

Khi bật đường may hình đa giác,  được hiển thị trong phần hiển thị C. Số mẫu đã chọn được hiển thị trong phần hiển thị D.

4-6. Cài đặt chức năng





Có thể thay đổi giá trị cài đặt của phần cài đặt chức năng.







1) Hiển thị màn hình cài đặt chức năng


bằng cách nhấn giữ **M** 12 trong ba giây ở trạng thái máy bình thường.

A cho biết số cài đặt chức năng. **B** cho biết giá trị cài đặt cho số cài đặt chức năng đó.

2) Nhấn   7 để nhấp nháy phần cài đặt chức năng Số **A**. Ở trạng thái này, nhấn   6 để chọn số cài đặt chức năng bạn muốn cài đặt.

(Hình này hiển thị cài đặt chức năng số P08, được sử dụng để thiết lập số lượng mũi may được may bằng chức năng khởi động mềm.)

3) Nhấn   7 để nhấp nháy phần cài đặt Số **B**. Ở trạng thái này, thay đổi giá trị cài đặt bằng cách nhấn   6.

4) Nhấn  8 để xác định giá trị cài đặt.

5) Nhấn công tắc **M** 12 để đưa máy may về trạng thái máy bình thường.

Trong trường hợp thay đổi giá trị cài đặt cho số cài đặt chức năng khác, lặp lại các bước của quy trình 2), 3) và 4). Sau đó, thực hiện bước quy trình 5) cuối cùng.

6) Các mục cài đặt chức năng được phân loại thành hai cấp độ khác nhau; cấp độ người dùng và cấp dịch vụ.

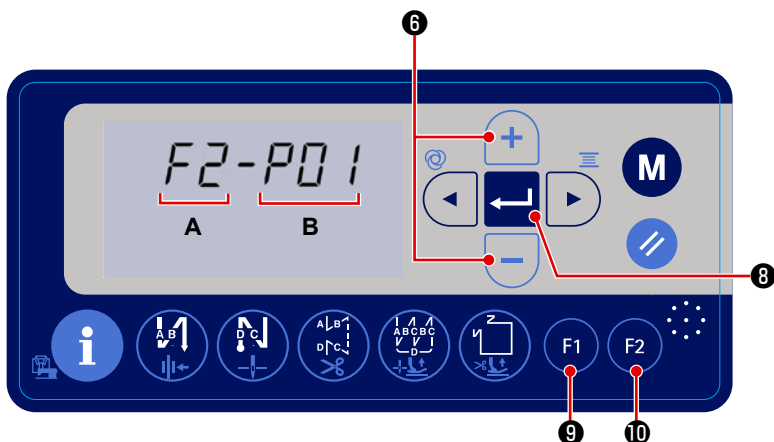
Trong trường hợp hiển thị các mục cài đặt chức năng được phân loại là cấp độ dịch vụ, hãy BẬT nguồn

trong khi nhấn giữ công tắc **M** 12.

4-7. Cài đặt các phím chức năng (F1 và F2)

Có thể đăng ký các chức năng bạn sử dụng thường xuyên cho hai phím chức năng này.

Có thể thay đổi trực tiếp giá trị cài đặt của số cài đặt chức năng được đăng ký bằng cách nhấn **F1** **9** và **F2** **10**.



1) Hiển thị màn hình cài đặt chức năng bằng cách nhấn giữ công tắc **F1** **9** hoặc **F2** **10** trong ba giây ở trạng thái may bình thường.

A cho biết số cài đặt chức năng. **B** cho biết giá trị cài đặt cho số cài đặt chức năng đó.

2) Phần hiển thị **A** hiển thị công tắc chức năng F1 hoặc F2 mà bạn đã nhấn. Phần hiển thị **B** hiển thị số cài đặt chức năng hiện được đăng ký đang nhấp nháy.

3) Chọn số cài đặt chức năng mà bạn muốn đăng ký bằng cách nhấn **+** **6** hoặc **-** **6**.

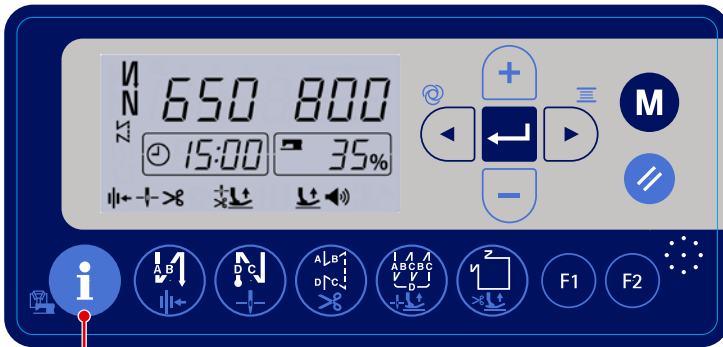
4) Nhấn **←** **8** để xác định số cài đặt chức năng được đăng ký. Sau đó, máy may sẽ trở về trạng thái cài đặt bình thường.

* Nếu bạn muốn đăng ký cài đặt chức năng thuộc về cấp dịch vụ, thì cần phải BẬT nguồn trước, đồng thời nhấn giữ **M** **12**. Sau đó, quay về màn hình may bằng cách nhấn **M** **12**. Trên màn hình may, thực hiện các bước nêu trên của quy trình 1) đến 4).

4-8. Chức năng hỗ trợ sản xuất

Chức năng hỗ trợ sản xuất cung cấp hai chức năng khác nhau cho phép người vận hành biết được trạng thái sản xuất; một chức năng là "để biết năng suất dựa trên tốc độ hoạt động hàng ngày của máy may" và một chức năng khác là "để biết tiến độ của công việc may dựa trên số lần cắt chỉ".

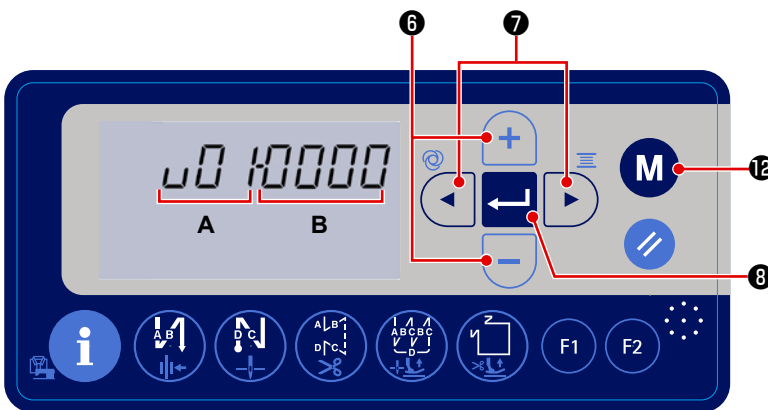
4-8-1. Cách cài đặt thông số hỗ trợ sản xuất



13

< Màn hình hỗ trợ sản xuất >

1) Nhấn 13 ở trạng thái may bình thường để hiển thị màn hình hỗ trợ sản xuất.



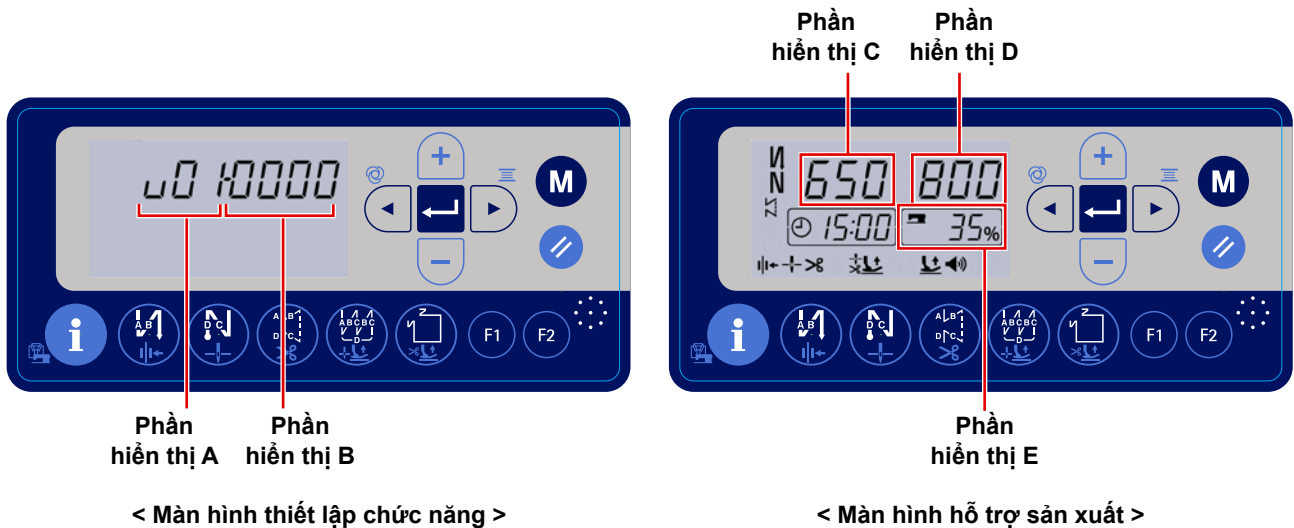
2) Hiển thị các thông số hỗ trợ sản xuất bằng cách nhấn giữ công tắc 12 trong ba giây trên màn hình này.

3) Nhấn 7 để nhấp nháy thông số Số A. Ở trạng thái này, chọn số thông số bạn muốn cài đặt bằng cách nhấn 6.

4) Nhấn 7 để nhấp nháy giá trị cài đặt B. Ở trạng thái này, thay đổi giá trị cài đặt bằng cách nhấn 6.

5) Nhấn 8 để xác định giá trị cài đặt. Nhấn công tắc 12 để đưa màn hình về màn hình trước đó.

4-8-2. Danh sách các thông số hỗ trợ sản xuất



Thứ tự	Mục		Phạm vi thiết lập	Giá trị ban đầu
U01	Số lượng chiếc mục tiêu được sản xuất mỗi ngày	Số lượng chiếc mục tiêu được sản xuất trong phạm vi số giờ làm việc được thiết lập với các thông số U03 và U04 được thiết lập với thông số này. (Phần hiển thị B)	1 đến 1999	500
U02	Số lần cắt chỉ cho một lần đếm sản phẩm	Số lần cắt chỉ được thực hiện cho đến khi cài đặt số bộ đếm là một với thông số này. (Phần hiển thị B)	1 đến 99	1
U03 đến U04	Số giờ làm việc (từ khi bắt đầu đến khi kết thúc)	Thiết lập thời gian bắt đầu và thời gian hoàn thành công việc may với thông số này. * Tốc độ hoạt động được tính toán bằng cách sử dụng số giờ làm việc không bao gồm thời gian nghỉ.	0:00 đến 23:59	8:00 đến 17:00
U05 đến U06	Giờ nghỉ làm 1 (từ khi bắt đầu đến khi kết thúc)	Cài đặt thời gian bắt đầu và thời gian hoàn thành nghỉ việc với thông số này. Trong trường hợp không có nghỉ việc, thì thông số này phải là "0000".	0:00 đến 23:59	12:00 đến 13:00
U07 đến U08	Giờ nghỉ làm 2 (từ khi bắt đầu đến khi kết thúc)	(Chú ý) * Đối với U05 - U06, U07 - U08 và U09 - U10, nhập thời gian theo thứ tự từ sớm nhất đến muộn nhất.		0:00 đến 0:00
U09 đến U10	Giờ nghỉ làm 3 (từ khi bắt đầu đến khi kết thúc)	* Trong trường hợp không có nghỉ việc trong giờ làm việc (U03 - U04), thì sẽ hiển thị "none". Chỉ có dữ liệu mà không hiển thị "none" là có hiệu lực.		0:00 đến 0:00
U11	Loại hiển thị số chiếc mục tiêu được sản xuất	Loại hiển thị số chiếc mục tiêu được sản xuất (phần hiển thị D) được thay đổi với thông số này. 1: Hiển thị số chiếc mục tiêu tại thời điểm hiện tại bằng cách tính nó mọi lúc. * Phần hiển thị E: Số chiếc thực tế được sản xuất tại thời điểm hiện tại / Số chiếc mục tiêu được sản xuất tại thời điểm hiện tại x 100 (%) 0: Hiển thị số chiếc mục tiêu được sản xuất trong ngày. * Phần hiển thị E: Số chiếc thực tế được sản xuất trong ngày / Số chiếc mục tiêu được sản xuất trong ngày x 100 (%)	0 - 1	0
U12	Thay đổi hiển thị tốc độ hoạt động giữa BẬT / TẮT	Hiển thị tốc độ hoạt động (phần hiển thị E) được thay đổi giữa BẬT / TẮT. 1: Hiển thị tốc độ hoạt động 0: Không hiển thị tốc độ hoạt động	0 - 1	1

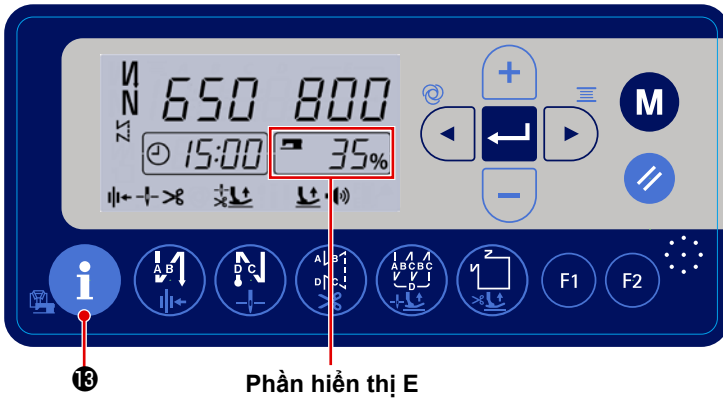
* Trong trường hợp số lượng sản xuất hàng ngày vượt quá 1999, hãy cài đặt tham số hỗ trợ sản xuất:U02 thành "10". Sau đó, "số lượng bộ đếm" nhảy thêm một mỗi lần máy may tiến hành cắt chỉ 10 lần.

4-8-3. Cách hiển thị tốc độ hoạt động của máy may

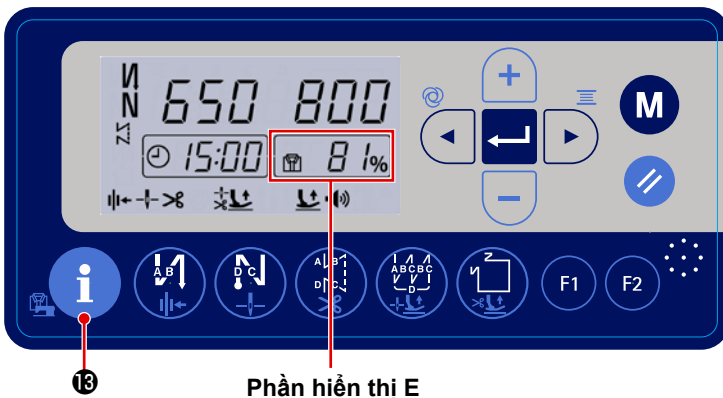
1) Thiết lập các thông số hỗ trợ sản xuất

Thứ tự	Mục		Phạm vi thiết lập	Giá trị ban đầu
U12	Thay đổi hiển thị tốc độ hoạt động giữa BẬT / TẮT	Hiển thị tốc độ hoạt động (phần hiển thị E) được thay đổi giữa BẬT / TẮT. 1: Hiển thị tốc độ hoạt động 0: Không hiển thị tốc độ hoạt động	0 - 1	1

Khi thông số này được cài đặt là "1", thì tốc độ hoạt động của máy may được hiển thị ở trạng thái máy bình thường và trên màn hình hỗ trợ sản xuất. (Phần hiển thị E)




< Màn hình hiển thị trạng thái hoạt động của máy may >



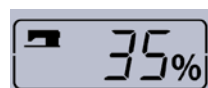
< Màn hình hiển thị tốc độ đạt được mục tiêu >

Phương pháp tính toán tốc độ hoạt động:

$$\text{Tốc độ hoạt động của máy may} = \frac{\text{Thời gian trong đó máy may chạy từ thời điểm bắt đầu (U03) của giờ làm việc đến thời điểm hiện tại (không bao gồm giờ nghỉ)}}{\text{Giờ làm việc từ thời điểm bắt đầu công việc (U03) đến thời điểm hiện tại (không bao gồm giờ nghỉ)}} \times 100$$

2) Khi bạn nhấn giữ  trong ba giây, thì thay đổi hiển thị trên phần hiển thị E giữa "tốc độ hoạt động của máy may" và "tốc độ đạt được mục tiêu".

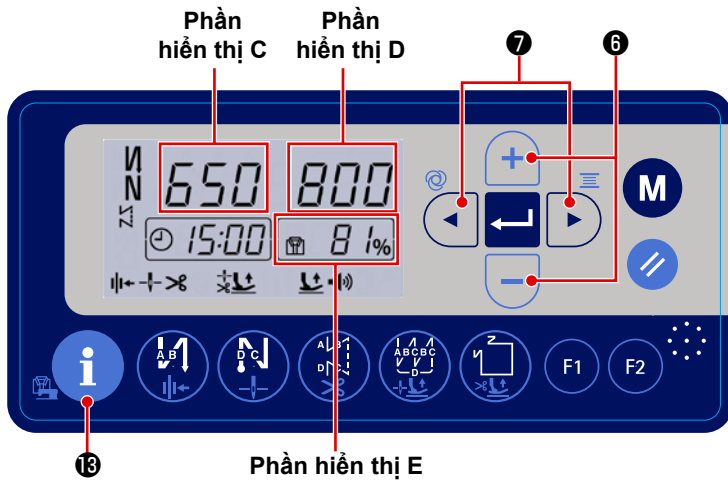
Phản hiển thị E:
Hiển thị tốc độ hoạt động của máy may




Phản hiển thị E:
Hiển thị tốc độ đạt được mục tiêu





4-8-4. Cách hiển thị số lượng chiếc đã sản xuất



< Màn hình hiển thị số lượng chiếc đã sản xuất >

1) Nhấn  **13** ở trạng thái máy bình thường. Sau đó, hiển thị màn hình “số lượng chiếc đã sản xuất”.

2) Số lượng chiếc được sản xuất đối với dữ liệu được hiển thị trên phần hiển thị **C**. Mỗi khi máy may thực hiện may và cắt chỉ, thì "1" được thêm vào giá trị hiện tại được hiển thị trong phần hiển thị **C**. Có thể tăng / giảm số lượng chiếc được sản xuất cho ngày được hiển thị trong phần hiển thị **C** bằng cách nhấn   **6**.

* Số lượng chiếc được sản xuất và số lượng chiếc mục tiêu được cài đặt lại về 0 (không) hai giờ trước thời gian bắt đầu của giờ làm việc (U03).

3) Có thể thay đổi mục được hiển thị trong phần hiển thị **D** bằng cách cài đặt thông số hỗ trợ sản xuất.

Thứ tự	Mục		Phạm vi thiết lập	Giá trị ban đầu
U11	Loại hiển thị số chiếc mục tiêu được sản xuất	<p>Loại hiển thị số chiếc mục tiêu được sản xuất (phần hiển thị D) được thay đổi với thông số này.</p> <p>1: Hiển thị số chiếc mục tiêu tại thời điểm hiện tại bằng cách tính nó mọi lúc.</p> <p>* Phần hiển thị E: Số chiếc thực tế được sản xuất tại thời điểm hiện tại / Số chiếc mục tiêu được sản xuất tại thời điểm hiện tại x 100 (%)</p> <p>0: Hiển thị số chiếc mục tiêu được sản xuất trong ngày.</p> <p>* Phần hiển thị E: Số chiếc thực tế được sản xuất trong ngày / Số chiếc mục tiêu được sản xuất trong ngày x 100 (%)</p>	0 - 1	0

* Việc thay đổi kiểu hiển thị nói trên cũng sẽ thay đổi phương pháp tính phần trăm số lượng chiếc đã sản xuất được hiển thị trong phần hiển thị **E**.

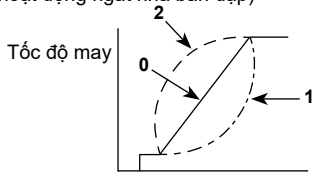
4-9. Danh sách cài đặt chức năng

Thứ tự	Mục	Mô tả	Level	Phạm vi cài đặt	Giá trị ban đầu
P01	Tốc độ may tối đa	Cài đặt tốc độ may tối đa đạt được bằng cách nhấn hết bàn đạp với mục cài đặt chức năng này. Có thể thay đổi tốc độ may tối đa trong phạm vi tốc độ may đã quy định cho [P68 Tốc độ may tối đa]. * Cũng có thể thay đổi tốc độ may tối đa bằng cách sử dụng công tắc + - trên bảng điều khiển.	U	100-[P68] (sti/min)	MS : 4000 SH : 3500
P02	Độ nghiêng bàn đạp	Cài đặt thay đổi tốc độ may liên quan đến độ nhấn xuống của bàn đạp với mục cài đặt chức năng này. Tốc độ may tăng lên đột ngột khi thông số này được cài đặt thành giá trị lớn, hoặc tăng chậm lại khi thông số này được cài đặt thành giá trị nhỏ.	S	10-100(%)	80
P04	Tốc độ đường may nạp đảo ngược lúc bắt đầu may	Cài đặt tốc độ may được sử dụng trong quá trình đường may nạp đảo ngược lúc bắt đầu may với mục cài đặt chức năng này.	U	100-3000 (sti/min)	1900
P05	Tốc độ đường may nạp đảo ngược lúc kết thúc may	Cài đặt tốc độ may được sử dụng trong quá trình đường may nạp đảo ngược lúc kết thúc may với mục cài đặt chức năng này.	U	100-3000 (sti/min)	1900
P06	Tốc độ đường may chồng lán	Cài đặt tốc độ may được sử dụng trong quá trình đường may chồng lán với mục cài đặt chức năng này. * Cũng có thể thay đổi tốc độ này bằng cách sử dụng công tắc thích hợp trên bảng điều khiển.	U	100-3000 (sti/min)	1900
P07	Tốc độ may để khởi động mềm	Cài đặt tốc độ may để khởi động mềm khi bắt đầu may với mục cài đặt chức năng này.	U	100-1500 (sti/min)	800
P08	Chức năng khởi động mềm	Cài đặt số lượng mũi may được may với chức năng khởi động mềm lúc bắt đầu may với mục cài đặt chức năng này. 0: Không chọn chức năng khởi động mềm 1 - 9: Số lượng mũi may được may với chức năng khởi động mềm	U	0-99 (mũi may)	1
P09	Tốc độ may cho đường may hình đa giác	Cài đặt tốc độ may cho đường may hình đa giác với mục cài đặt chức năng này. * Cũng có thể thay đổi tốc độ may bằng cách sử dụng công tắc + - trên bảng điều khiển.	U	200-[P68] (sti/min)	MS : 4000 SH : 3500
P10	Thiết lập đường may nạp đảo ngược lúc kết thúc đường may hình đa giác	Thiết lập đường may nạp đảo ngược được thực hiện tự động lúc kết thúc đường may hình đa giác với mục cài đặt chức năng này hay không. BẬT: mũi may nạp đảo ngược được tự động thực hiện lúc kết thúc may TẮT: Máy may ngừng may trước khi bắt đầu đường may nạp đảo ngược lúc kết thúc may. Nó thực hiện đường may nạp đảo ngược khi nhấn phần phía trước của bàn đạp.	U	ON/OFF	ON
P12	Thay đổi đường may nạp đảo ngược lúc bắt đầu may giữa Tự động / Thủ công	Cài đặt tốc độ may cho đường may nạp đảo ngược lúc bắt đầu may với mục cài đặt chức năng này. 0: Thực hiện đường may nạp đảo ngược bằng cách vận hành bàn đạp thủ công. 1: Thực hiện đường may nạp đảo ngược ở tốc độ may đã cài đặt với [P04 Tốc độ đường may nạp đảo ngược lúc bắt đầu may].	U	0-1	1
P13	Chức năng dừng ngay lập tức sau đường may nạp đảo ngược lúc bắt đầu may	Chọn thao tác được thực hiện lúc kết thúc đường may nạp đảo ngược lúc bắt đầu may với mục cài đặt chức năng này. CON: Máy may không dừng tạm thời sau khi hoàn thành đường may nạp đảo ngược lúc bắt đầu may STP: Máy may dừng tạm thời sau khi hoàn thành đường may nạp đảo ngược lúc bắt đầu may	U	CON/STP	CON
P15	Thay đổi chức năng điều chỉnh kim lên / xuống	Thay đổi chức năng điều chỉnh kim lên / xuống với mục cài đặt chức năng này. 0: Điều chỉnh kim lên/xuống 1: Điều chỉnh một mũi may 2: Nửa mũi may liên tục 3: Một mũi may liên tục	U	0-3	0
P16	Giới hạn tốc độ cho đường may nạp đảo ngược	Cài đặt giới hạn tốc độ được áp dụng khi tiến hành đường may nạp đảo ngược với chức năng này. 0: Không giới hạn tốc độ 10 - 3000: Thực hiện may ở tốc độ may đã cài đặt	S	0-4000 (sti/min)	0
P18	Điều chỉnh thời gian bật nam châm điện cho đường may nạp đảo ngược lúc bắt đầu may	Có thể tiến hành cân chỉnh mũi may bằng cách thay đổi thời gian khởi động nam châm điện đường may nạp đảo ngược tại thời điểm đường may nạp đảo ngược lúc bắt đầu may. Khi tăng giá trị thiết lập cho thông số này, thì chiều dài của mũi may lúc kết thúc tiến trình A được tăng lên và độ dài của mũi may lúc bắt đầu tiến trình B bị giảm đi.	U	0-200	123
P19	Điều chỉnh thời gian tắt nam châm điện cho đường may nạp đảo ngược lúc bắt đầu may	Có thể thực hiện cân chỉnh mũi may bằng cách thay đổi thời gian nhả nam châm điện đường may nạp đảo ngược tại thời điểm đường may nạp đảo ngược lúc bắt đầu may. Khi tăng giá trị thiết lập cho thông số này, thì độ dài của mũi may lúc bắt đầu tiến trình B được tăng lên.	U	0-200	130
* P21	Phần tốc độ thấp bằng bàn đạp	Cài đặt vị trí bắt đầu may bằng cách vận hành bàn đạp với mục cài đặt chức năng này.	S	30-1000	520
* P22	Vị trí bắt đầu may bằng bàn đạp	Cài đặt vị trí nhả vận hành bàn đạp với mục cài đặt chức năng này.	S	30-1000	420
* P23	Vị trí nâng chân vịt bằng bàn đạp	Cài đặt vị trí nâng chân vịt bằng cách vận hành bàn đạp với mục cài đặt chức năng này.	S	30-1000	270
* P24	Vị trí thực hiện cắt chỉ bằng bàn đạp	Cài đặt vị trí thực hiện cắt chỉ bằng cách vận hành bàn đạp với mục cài đặt chức năng này.	S	30-500	130
P25	Điều chỉnh thời gian bật nam châm điện cho đường may nạp đảo ngược lúc kết thúc may	Có thể thực hiện việc cân chỉnh mũi may bằng cách thay đổi thời gian kích hoạt nam châm điện đường may nạp đảo ngược tại thời điểm đường may nạp đảo ngược lúc kết thúc may. Khi tăng giá trị thiết lập cho thông số này, thì độ dài của mũi may lúc bắt đầu tiến trình C được tăng lên.	U	0-200	123

* Không thay đổi giá trị cài đặt có dấu hoa thị (*) vì chúng là các chức năng bảo trì. Nếu giá trị cài đặt chuẩn được cài đặt tại thời điểm giao hàng bị thay đổi, thì có nguy cơ khiến máy bị hỏng hoặc giảm hiệu suất. Nếu cần thay đổi giá trị cài đặt, hãy đặt mua Sổ tay hướng dẫn Kỹ sư và làm theo hướng dẫn.

Thứ tự	Mục	Mô tả	Level	Phạm vi cài đặt	Giá trị ban đầu	
	P26	Điều chỉnh thời gian tắt nam châm điện cho đường may nạp đảo ngược lúc kết thúc may	Có thể thực hiện cân chỉnh mũi may bằng cách thay đổi thời gian nhả nam châm điện đường may nạp đảo ngược tại thời điểm đường may nạp đảo ngược lúc kết thúc may. Khi tăng giá trị thiết lập cho thông số này, thì chiều dài của mũi may lúc kết thúc tiến trình C bị giảm xuống và độ dài của mũi may lúc bắt đầu tiến trình D được tăng lên.	U	0-200	130
*	P29	Lực phanh của trục chính tại thời điểm dừng máy may sau khi cắt chỉ	Lực phanh trục chính được điều chỉnh với mục cài đặt chức năng này để ngăn máy may chạy quá mức trước khi dừng.	S	1-45	30
	P32	Điều chỉnh thời gian bật nam châm điện cho đường may chông lẩn	Có thể thực hiện cân chỉnh mũi may bằng cách thay đổi thời gian khởi động nam châm điện đường may nạp đảo ngược tại thời điểm đường may chông lẩn. Khi tăng giá trị thiết lập cho thông số này, thì chiều dài của mũi may lúc kết thúc tiến trình A (C) được tăng lên và độ dài của mũi may lúc bắt đầu tiến trình B bị giảm đi.	U	0-200	MS : 105 SH : 92
	P33	Điều chỉnh thời gian tắt nam châm điện cho đường may chông lẩn	Có thể thực hiện cân chỉnh mũi may bằng cách thay đổi thời gian nhả nam châm điện đường may nạp đảo ngược tại thời điểm đường may chông lẩn. Khi tăng giá trị thiết lập cho thông số này, thì chiều dài của mũi may lúc kết thúc tiến trình B được tăng lên và độ dài của mũi may lúc bắt đầu tiến trình C bị giảm đi.	U	0-200	MS : 105 SH : 100
	P37	Giá trị hiện tại đầu tiên (BẬT nhiệm vụ) của kẹp chỉ	Cài đặt giá trị hiện tại đầu tiên (BẬT nhiệm vụ) cho kẹp chỉ với mục cài đặt chức năng này. * Tham khảo phần "giải thích về hoạt động nam châm kẹp chỉ" trong Sổ tay hướng dẫn kỹ sư để biết chi tiết.	U	0-100	MS : 40 SH : 50
*	P44	Lực phanh của trục chính tại thời điểm dừng máy may theo tiến trình	Lực phanh trục chính được điều chỉnh với mục cài đặt chức năng này để ngăn máy may chạy quá mức trước khi dừng theo tiến trình.	S	1-45	16
	P45	BẬT nhiệm vụ của nam châm điện đường may nạp đảo ngược	Nhiệm vụ đầu ra của nam châm điện đường may nạp đảo ngược khi cài đặt nam châm điện ở trạng thái BẬT với mục cài đặt chức năng này.	S	1-50	30
	P46	Cài đặt chức năng của vòng quay ngược để nâng kim	Chức năng này xoay trục chính theo hướng may ngược lại để đưa thanh kim đến vị trí cao nhất. BẬT: Hoạt động quay đảo ngược ở trạng thái BẬT TẮT: Hoạt động quay đảo ngược ở trạng thái TẮT	U	ON/OFF	OFF
	P47	Góc quay đảo ngược để nâng kim	Điều chỉnh góc hoạt động của vòng quay đảo ngược để nâng kim với mục cài đặt chức năng này.	S	50-200 (1/4°)	160
	P48	Tốc độ may ở tốc độ thấp	Cài đặt tốc độ may tối thiểu của máy may bằng cách vận hành bàn đạp với mục cài đặt chức năng này.	U	100-500 (sti/min)	200
	P49	Tốc độ may để cắt chỉ	Cài đặt tốc độ may được sử dụng khi thực hiện cắt chỉ với mục cài đặt chức năng này.	U	100-500 (sti/min)	210
*	P50	Tốc độ cắt chỉ thứ 2	Tốc độ may được giảm xuống trong nửa sau của thao tác cắt chỉ. Cài đặt tốc độ may đó với mục cài đặt chức năng này. * Trong trường hợp tốc độ này được cài đặt là "0" (không), thì máy may chạy ở tốc độ cắt chỉ đầu tiên.	S	0-500 (sti/min)	180
*	P51	Hẹn giờ để thay đổi sang tốc độ cắt chỉ thứ 2	Cài đặt thời gian để thay đổi tốc độ may sang tốc độ cắt chỉ thứ hai với mục cài đặt chức năng này.	S	270-370(°)	320
*	P52	Thời gian chờ để may sau khi hạ chân vịt	Cài đặt thời gian chờ để bắt đầu may sau khi hạ chân vịt xuống với mục cài đặt chức năng này.	S	10-500(ms)	120
	P53	Cài đặt hoạt động của chân vịt khi nhấn phần sau của bàn đạp	Cài đặt hoạt động của chân vịt khi nhấn phần sau của bàn đạp với mục cài đặt chức năng này. 0: Chân vịt không hoạt động ngay cả khi nhấn phần sau của bàn đạp 1: Chân vịt đi lên đến vị trí nâng chân vịt đầu tiên khi nhấn phần sau của bàn đạp một nửa. Nó đi lên đến vị trí nâng chân vịt thứ hai khi nhấn thêm phần sau của bàn đạp. 2: Chân vịt không hoạt động ngay cả khi nhấn phần sau của bàn đạp. Nó đi lên đến vị trí nâng chân vịt thứ hai khi nhấn thêm phần sau của bàn đạp.	U	0-2	1
	P68	Tốc độ may tối đa	Cài đặt tốc độ may tối đa với mục cài đặt chức năng này. (Giá trị TỐI ĐA khác nhau với từng loại đầu máy. MS: 5000; SH: 4500)	S	100-MAX (sti/min)	MS : 4000 SH : 3500
	P70	Lựa chọn đầu máy (Khởi tạo dữ liệu)	Chọn loại đầu máy với mục cài đặt chức năng này. 2: DDL-8000APMS 3: DDL-8000APSH * Khi bạn chọn đầu máy tương ứng và nhấn công tắc nhập, thì tất cả dữ liệu hiện có sẽ được khởi tạo thành các giá trị ban đầu cho đầu máy bạn đã chọn.	S	2-3	2
	P72	Chế độ điều chỉnh cho góc dừng kim lên	Góc trục chính hiện tại luôn được hiển thị trong phần hiển thị dữ liệu. Khi bạn xoay puli để đưa trục chính đến vị trí dừng kim lên và nhấn công tắc nhập, thì góc kim lên và góc kim xuống của trục chính sẽ tự động được cài đặt.	S	0-1439 (1/4°)	
	P73	Chế độ điều chỉnh cho góc dừng kim xuống	Góc trục chính hiện tại luôn được hiển thị trong phần hiển thị dữ liệu. Khi bạn xoay puli để đưa trục chính đến vị trí dừng kim xuống và nhấn công tắc nhập, thì chỉ có góc kim xuống của trục chính tự động được cài đặt.	S	0-1439 (1/4°)	
*	P74	Thông số TẮT nam châm điện lại mũi kim	Thông số TẮT nam châm điện lại mũi kim * Tham khảo phần giải thích hoạt động của nam châm điện BT trong Sổ tay hướng dẫn kỹ sư để biết chi tiết.	S	0-990	3
*	P75	Thông số TẮT nam châm điện lại mũi kim	Thông số TẮT nam châm điện lại mũi kim * Tham khảo phần giải thích hoạt động của nam châm điện BT trong Sổ tay hướng dẫn kỹ sư để biết chi tiết.	S	0-990	10
*	P76	Thông số BẬT nam châm điện lại mũi kim	Thông số BẬT nam châm điện lại mũi kim * Tham khảo phần giải thích hoạt động của nam châm điện BT trong Sổ tay hướng dẫn kỹ sư để biết chi tiết.	S	10-990	200
	P77	Hẹn giờ BẬT nam châm điện lại mũi kim lúc kết thúc may	Cài đặt hẹn giờ BẬT nam châm điện BT lúc kết thúc may với mục cài đặt chức năng này. * Thông số này chỉ áp dụng cho đường may tự do.	U	50-500	150

* Không thay đổi giá trị cài đặt có dấu hoa thị (*) vì chúng là các chức năng bảo trì. Nếu giá trị cài đặt chuẩn được cài đặt tại thời điểm giao hàng bị thay đổi, thì có nguy cơ khiến máy bị hỏng hoặc giảm hiệu suất. Nếu cần thay đổi giá trị cài đặt, hãy đặt mua Sổ tay hướng dẫn Kỹ sư và làm theo hướng dẫn.

Thứ tự	Mục	Mô tả	Level	Phạm vi cài đặt	Giá trị ban đầu	
P78	Góc BẬT kẹp chỉ	Cài đặt BẬT góc của kẹp chỉ với mục cài đặt chức năng này.	U	0-359 (°)	220	
P79	Góc TẮT kẹp chỉ	Cài đặt góc TẮT của kẹp chỉ với mục cài đặt chức năng này.	U	0-359 (°)	300	
P87	Thời gian hoạt động của cần gạt	Thời gian trong đó cài đặt BẬT cần gạt với mục cài đặt chức năng này.	S	10-990(ms)	50	
P93	Thời gian phản ứng khi nhấn phần sau của bàn đạp	Cài đặt thời gian phản ứng cần thiết để bắt đầu nâng chân vịt sau khi nhấn phần sau của bàn đạp với mục cài đặt chức năng này.	S	10-990(ms)	100	
P109	Hẹn giờ hoạt động của cần gạt	Thời gian chờ cần thiết đến khi cần gạt bắt đầu hoạt động sau khi máy may dừng lại với kim đi lên.	S	5-990	5	
P110	Thời gian chờ đến khi máy may bắt đầu may tiếp theo	Thời gian chờ cần thiết đến khi máy may bắt đầu may tiếp sau khi TẮT nam châm điện cắt chỉ.	S	0-250	100	
P112	Góc dừng kim đi lên	Cài đặt góc từ điểm chết trên của kim đến vị trí dừng kim đi lên với mục cài đặt chức năng này.	S	-359 - 359 (°)	-55	
P113	Bộ đếm suốt chỉ	Cài đặt giá trị lớn nhất mà bộ đếm suốt chỉ có thể đếm với mục cài đặt chức năng này. Khi bộ đếm đạt đến giá trị đó, thì nó dừng đếm.	U	0-9999 (10 mũi may)	500	
*	P114	Góc dừng hoạt động của nam châm điện nạp đảo ngược (bắt đầu)	Góc mà tại đó đầu ra nam châm điện bị cấm (bắt đầu) sau khi nhấn công tắc đường may nạp đảo ngược theo tiến trình.	S	0-359 (°)	262
*	P115	Góc dừng hoạt động của nam châm điện nạp đảo ngược (kết thúc)	Góc mà tại đó đầu ra nam châm điện bị cấm (kết thúc) sau khi nhấn công tắc đường may nạp đảo ngược theo tiến trình.	S	0-359 (°)	112
P116	Chức năng cấm hoạt động hiệu chỉnh sau khi quay bánh đà bằng tay	Cài đặt chức năng mũi may hiệu chỉnh khi xoay puli bằng tay sau khi hoàn thành đường may hình đa giác với mục cài đặt chức năng này. 0: Bật chức năng may hiệu chỉnh 1: Tắt chức năng may hiệu chỉnh	U	0-1	0	
P117	Hoạt động cắt chỉ sau khi quay bánh đà bằng tay	Cài đặt hoạt động cắt chỉ sau khi xoay puli bằng tay để di chuyển máy may từ vị trí trên và dưới với mục cài đặt chức năng này. 0: Thực hiện hoạt động cắt chỉ sau khi xoay puli bằng tay 1: Không thực hiện hoạt động cắt chỉ sau khi xoay puli bằng tay.	U	0-1	1	
P118	Thiết lập hoạt động công tắc lên/xuống kim sau khi cắt chỉ	Cài đặt hoạt động của công tắc lên/xuống kim sau khi cắt chỉ với mục cài đặt chức năng này. 0: Không thực hiện hoạt động lên/xuống kim 1: Không thực hiện hoạt động một mũi may	U	0-1	0	
P126	Dòng điện trong khi động cơ bộ ép ở trạng thái nghỉ	Thiết lập dòng điện trong khi động cơ bộ ép ở trạng thái dừng với mục cài đặt chức năng này.	S	1-12(0,5A)	2	
P129	Số lượng mũi may kết thúc may	Cài đặt số lượng các mũi may kết thúc may với mục cài đặt chức năng này.	U	0-5(mũi may)	0	
P130	Tốc độ đường may kết thúc may	Cài đặt tốc độ may cho đường may kết thúc may với mục cài đặt chức năng này.	U	100-1900 (sti/min)	310	
P131	Tốc độ đường may kết thúc may	Cài đặt tốc độ may cho đường may kết thúc may với mục cài đặt chức năng này.	U	0-1900 (sti/min)	310	
*	P132	Nhiệm vụ khởi động hoạt động nam châm điện ngưng tụ	Cài đặt BẬT nhiệm vụ của nam châm điện ngưng tụ khi nó bắt đầu hoạt động với mục cài đặt chức năng này.	S	1-80(%)	55
*	P133	Nhiệm vụ nam châm điện ngưng tụ trong khi nó đang hoạt động	Cài đặt nhiệm vụ của nam châm điện ngưng tụ khi nó hoạt động với mục cài đặt chức năng này.	S	1-80(%)	10
*	P134	Thời gian bắt đầu hoạt động của nam châm điện ngưng tụ	Cài đặt thời gian bắt đầu hoạt động của nam châm điện ngưng tụ với mục cài đặt chức năng này.	S	10-150(ms)	115
*	P135	Góc bắt đầu hoạt động của nam châm điện ngưng tụ	Cài đặt góc bắt đầu hoạt động của nam châm điện ngưng tụ với mục cài đặt chức năng này.	S	10-359(°)	75
P136	Lựa chọn hoạt động của chân vịt khi BẬT nguồn	Lựa chọn hoạt động của chân vịt khi BẬT nguồn với mục cài đặt chức năng này. 0: Chân vịt không hoạt động (Nó hoạt động khi nhấn phần sau của bàn đạp.) 1: Chân vịt đi lên sau khi tự động lấy lại gốc 2: Chân vịt đi xuống sau khi tự động lấy lại gốc	U	0-2	0	
P138	Chức năng chọn đường cong bàn đạp	Chọn đường cong bàn đạp với mục cài đặt chức năng này (cải thiện hoạt động ngắt nhả bàn đạp)  Tốc độ may Hành trình bàn đạp	U	0-2	0	
P139	Chức năng đường may nạp đảo ngược theo tiến trình	Chức năng được kích hoạt khi nhấn công tắc tiến trình đường may nạp đảo ngược được chọn với mục cài đặt chức năng này. 0: Chức năng lại mũi kim bình thường 1: Bật chức năng đường may nạp đảo ngược theo tiến trình	U	0-1	0	
P140	Số lượng mũi may của đường may nạp đảo ngược theo tiến trình	Cài đặt số lượng mũi may của đường may nạp đảo ngược theo tiến trình với mục cài đặt chức năng này.	U	1-19	4	
P141	Điều kiện cần thỏa mãn để bật đường may nạp đảo ngược theo tiến trình trong khi máy may ở trạng thái nghỉ	Cài đặt điều kiện cần thỏa mãn để bật công tắc đường may nạp đảo ngược trong khi máy may ở trạng thái nghỉ với mục cài đặt chức năng này. 0: Tắt khi máy may đang nghỉ 1: Bật khi máy may đang nghỉ	U	0-1	0	

* Không thay đổi giá trị cài đặt có dấu hoa thị (*) vì chúng là các chức năng bảo trì. Nếu giá trị cài đặt chuẩn được cài đặt tại thời điểm giao hàng bị thay đổi, thì có nguy cơ khiến máy bị hỏng hoặc giảm hiệu suất. Nếu cần thay đổi giá trị cài đặt, hãy đặt mua Sổ tay hướng dẫn Kỹ sư và làm theo hướng dẫn.

Thứ tự	Mục	Mô tả	Level	Phạm vi cài đặt	Giá trị ban đầu
P142	Chức năng cắt chỉ sau khi thực hiện đường may nạp đảo ngược theo tiến trình	Cài đặt hoạt động cắt chỉ tự động sau khi thực hiện đường may nạp đảo ngược theo tiến trình với mục cài đặt chức năng này. 0: Không thực hiện cắt chỉ tự động sau khi hoàn thành đường may nạp đảo ngược theo tiến trình 1: Thực hiện cắt chỉ tự động sau khi hoàn thành đường may nạp đảo ngược theo tiến trình	U	0-1	0
P143	Tốc độ may của đường may nạp đảo ngược theo tiến trình	Cài đặt tốc độ may trong quá trình đường may nạp đảo ngược theo tiến trình với mục cài đặt chức năng này.	U	200-3000 (sti/min)	1900
P145	BẬT/TẮT đầu ra dữ liệu đến JANET	Cài đặt đầu ra dữ liệu đến JANET với mục cài đặt chức năng này. 0: Dữ liệu không xuất ra JANET 1: Dữ liệu xuất ra JANET	S	0-1	0
P146	Thời gian chờ để bắt đầu hoạt động của xi-lanh kéo chỉ	Cài đặt thời gian chờ cho đến khi bắt đầu hoạt động của (ngừa tổ chim) xi-lanh kéo chỉ với mục cài đặt chức năng này.	U	0-990	150
P147	Thời gian BẬT xi-lanh kéo chỉ	Cài đặt thời gian BẬT (ngừa tổ chim) xi-lanh kéo chỉ với mục cài đặt chức năng này.	U	0-990	120
P148	Thời gian cho đến khi máy bắt đầu sau khi TẮT xi-lanh kéo chỉ	Cài đặt thời gian chờ cần thiết cho đến khi máy may bắt đầu may tiếp theo sau khi TẮT (ngừa tổ chim) xi-lanh kéo chỉ với mục cài đặt chức năng này.	S	0-990	30
* P149	Thông số BẬT nam châm lại mũi kim	Thông số BẬT nam châm điện lại mũi kim Tham khảo phần giải thích hoạt động của nam châm điện BT trong Sổ tay hướng dẫn kỹ sư để biết chi tiết.	S	50-100	50
* P150	Thông số TẮT nam châm điện lại mũi kim	Thông số TẮT nam châm điện lại mũi kim * Tham khảo phần giải thích hoạt động của nam châm điện BT trong Sổ tay hướng dẫn kỹ sư để biết chi tiết.	S	2-500	2
P151	BẬT/TẮT hoạt động ngăn ngừa tổ chim	(Ngừa tổ chim) Cài đặt BẬT/TẮT hoạt động ngăn ngừa tổ chim với mục cài đặt chức năng này.	U	0-1	0
P152	Thời gian chờ cho đến khi xi-lanh cần gạt bắt đầu hoạt động	(Ngừa tổ chim) Cài đặt thời gian chờ cần thiết cho đến khi xi-lanh cần gạt bắt đầu hoạt động với mục cài đặt chức năng này.	S	0-990(ms)	10
P153	Thời gian BẬT xi-lanh cần gạt	(Ngừa tổ chim) Cài đặt thời gian BẬT của xi-lanh cần gạt với mục cài đặt chức năng này.	U	0-990(ms)	150
P154	Thời gian cho đến khi bắt đầu may sau khi TẮT xi-lanh cần gạt	(Ngừa tổ chim) Cài đặt thời gian chờ cần thiết cho đến khi máy may bắt đầu may tiếp theo sau khi TẮT xi-lanh cần gạt với mục cài đặt chức năng này.	S	0-990(ms)	30
P155	Nhiệm vụ đầu ra của cần gạt	(Ngừa tổ chim) Cài đặt BẬT nhiệm vụ đầu ra của cần gạt với mục cài đặt chức năng này.	S	0-100(%)	90
P159	Hút BẬT/TẮT	(Ngừa tổ chim) Cài đặt BẬT/TẮT thiết bị hút với mục cài đặt chức năng này.	S	0-1	1
P160	Thời gian hút	(Ngừa tổ chim) Cài đặt thời thiết bị hút với mục cài đặt chức năng này.	S	5-5000(ms)	500
P161	Hoạt động nâng chân vịt BẬT/TẮT khi kẹp chỉ hoạt động.	Cài đặt hoạt động nâng chân vịt BẬT/TẮT khi kẹp chỉ hoạt động với mục cài đặt chức năng này. 0: TẮT 1: BẬT	S	0-1	0
P162	Cài đặt mức nâng chân vịt khi kẹp chỉ	Cài đặt mức độ của một góc mà chân vịt bắt đầu đi lên khi kẹp chỉ với mục cài đặt chức năng.	S	0-359	100
P163	Góc kết thúc khởi động mềm của kẹp chỉ	Cài đặt góc kết thúc khởi động mềm của kẹp chỉ với mục cài đặt chức năng này. * Tham khảo phần giải thích hoạt động của nam châm điện kẹp chỉ trong Sổ tay hướng dẫn kỹ sư để biết chi tiết.	U	0-359	340
P164	Cài đặt mức nâng chân vịt của kẹp chỉ	Cài đặt mức nâng chân vịt khi kẹp chỉ hoạt động với mục cài đặt chức năng này.	S	0-500	50
P165	Thời gian hoạt động của kẹp chỉ	Thời gian hoạt động của chân vịt để đi lên khi kẹp chỉ hoạt động Cài đặt thời gian hoạt động của chân vịt để đi lên khi kẹp chỉ hoạt động với mục cài đặt chức năng này.	S	1-990	20
P166	1 thời gian dòng điện đầu tiên của kẹp chỉ	Cài đặt khoảng thời gian qua đó dòng điện đầu tiên được cấp cho kẹp chỉ với mục cài đặt chức năng này. * Tham khảo phần giải thích hoạt động của nam châm điện kẹp chỉ trong Sổ tay hướng dẫn kỹ sư để biết chi tiết.	U	1-990	7
P167	Giá trị dòng điện thứ 2 của kẹp chỉ (BẬT nhiệm vụ)	Cài đặt "BẬT Nhiệm vụ" để xác định giá trị dòng điện thứ 2 của kẹp chỉ * Tham khảo phần giải thích hoạt động của nam châm điện kẹp chỉ trong Sổ tay hướng dẫn kỹ sư để biết chi tiết.	U	0-100	69
* P168	Thông số BẬT nam châm lại mũi kim	Thông số BẬT nam châm điện lại mũi kim * Tham khảo phần giải thích hoạt động của nam châm điện lại mũi kim trong Sổ tay hướng dẫn kỹ sư để biết chi tiết.	S	1-200	25
* P169	Thông số BẬT nam châm lại mũi kim	Thông số BẬT nam châm điện lại mũi kim * Tham khảo phần giải thích hoạt động của nam châm điện lại mũi kim trong Sổ tay hướng dẫn kỹ sư để biết chi tiết.	S	1-200	40
* P170	Thông số TẮT nam châm điện lại mũi kim	Thông số TẮT nam châm điện lại mũi kim] * Tham khảo phần giải thích hoạt động của nam châm điện lại mũi kim trong Sổ tay hướng dẫn kỹ sư để biết chi tiết.	S	1-200	10

* Không thay đổi giá trị cài đặt có dấu hoa thị (*) vì chúng là các chức năng bảo trì. Nếu giá trị cài đặt chuẩn được cài đặt tại thời điểm giao hàng bị thay đổi, thì có nguy cơ khiến máy bị hỏng hoặc giảm hiệu suất. Nếu cần thay đổi giá trị cài đặt, hãy đặt mua Sổ tay hướng dẫn Kỹ sư và làm theo hướng dẫn.

Thứ tự	Mục	Mô tả	Level	Phạm vi cài đặt	Giá trị ban đầu
J04	Lựa chọn ngôn ngữ cho chức năng âm thanh	Chọn ngôn ngữ cho chức năng âm thanh với mục cài đặt chức năng này. 1: Tiếng Trung 2: Tiếng Anh	U	1-2	2
J05	Chức năng BẬT/TẮT âm thanh	Cài đặt BẬT/TẮT hướng dẫn bằng âm thanh với mục cài đặt chức năng này. 0: Cài đặt tắt cả hướng dẫn bằng âm thanh thành TẮT 1: Chỉ bật hướng dẫn vận hành bằng điều khiển 2: Cài đặt tắt cả hướng dẫn bằng âm thanh thành BẬT.	U	0-2	2
J10	Thiết lập độ sáng của đèn nền	Cài đặt độ sáng của đèn nền với mục cài đặt chức năng này.	U	1-3	3
J11	Chế độ tiết kiệm năng lượng Cài đặt thời gian TẮT đèn nền LCD	Khi bảng điều khiển không hoạt động với mục cài đặt chức năng này. 0: Đèn nền không được TẮT 1 - 20: Thời gian trôi qua trước khi TẮT đèn nền	U	0-20 (phút)	0
J14	Mật khẩu	Nếu mật khẩu được đặt thành một số khác định dạng "0000", thì màn hình nhập mật khẩu sẽ được hiển thị trước khi hiển thị màn hình cài đặt chức năng bằng cách bấm công tắc M.	S	0000-9999	0

Thứ tự	Mục	Mô tả	Level	Phạm vi cài đặt	Giá trị ban đầu
N01	Phiên bản phần mềm chính	Hiển thị phiên bản phần mềm chính với mục cài đặt chức năng này.	U		
N02	Phiên bản phần mềm bảng điều khiển	Hiển thị phiên bản phần mềm bảng điều khiển với mục cài đặt chức năng này.	U		
N14	Phiên bản phần mềm động cơ ST	Phiên bản của phần mềm điều khiển động cơ bước được hiển thị với mục cài đặt chức năng này.	U		
N15	Số lượng mũi may để dừng bộ đếm dầu mỡ	Theo dõi số lượng mũi may được may để thông báo cho người vận hành về hạn giờ bổ sung dầu mỡ. Đơn vị: (x 100.000 mũi may) Khi giá trị bộ đếm dầu mỡ đạt đến 800.000.000 mũi may, thì xuất hiện cảnh báo thiếu dầu mỡ "E220". Khi giá trị bộ đếm dầu mỡ đạt đến 900.000.000 mũi may, thì xuất hiện lỗi thiếu dầu mỡ "E221". * Bộ đếm dầu mỡ được cài đặt về "0" (không).	S		

4-10. Giải thích chi tiết về việc lựa chọn các chức năng

① Lựa chọn chức năng khởi động mềm (Cài đặt chức năng số P08)

Chỉ kim có thể không bắt chéo với chỉ suốt lúc bắt đầu may khi chiều dài đường may (chiều dài mũi may) nhỏ hoặc sử dụng kim dày. Để giải quyết vấn đề như vậy, sử dụng chức năng này (được gọi là "khởi động mềm") để giới hạn tốc độ may, nhờ đó đảm bảo việc hình thành thành công các mũi may lúc bắt đầu.

P 0 8 0: Chức năng không được chọn.

1 đến 9: Số lượng mũi may được may ở chế độ khởi động mềm.

Có thể thay đổi tốc độ may giới hạn bởi chức năng khởi động mềm. **(Cài đặt chức năng Số P07)**

P 0 7 Khoảng cài đặt dữ liệu: 100 đến 1500 [sti/min] <10 sti/min>

② Thay đổi chức năng công tắc lên/xuống kim (Cài đặt chức năng Số P15)

Thay đổi chức năng của công tắc lên/xuống kim với mục cài đặt chức năng này.

P 1 5 0 : Điều chỉnh kim lên/xuống

1 : Điều chỉnh một mũi may

2 : Nửa mũi may liên tục

3 : Một mũi may liên tục

③ Chức năng đường may nạp đảo ngược theo tiến trình (Cài đặt chức năng Số P139 đến P143)

Có thể thêm chức năng giới hạn số lượng mũi may và lệnh cắt chỉ cho công tắc cảm ứng trên đầu máy may.

Cài đặt chức năng Số P139 Chức năng đường may nạp đảo ngược theo tiến trình được chọn.

1 3 9 0 : TẮT Chức năng lại mũi kim bình thường

1 : BẬT Chức năng đường may nạp đảo ngược theo tiến trình

Cài đặt chức năng Số P140 Cài đặt số lượng mũi may thực hiện đường may nạp đảo ngược.

1 4 0 Khoảng cài đặt : 0 đến 19 mũi may

Cài đặt chức năng Số P141 Tình trạng hiệu quả của đường may nạp đảo ngược theo tiến trình

1 4 1 0 : TẮT Không hoạt động khi máy may dừng (Đường may nạp đảo ngược theo tiến trình chỉ hoạt động khi máy may đang hoạt động.)

1 : BẬT Hoạt động khi máy may dừng.(Đường may nạp đảo ngược theo tiến trình chỉ hoạt động khi máy may đang hoạt động và nghỉ.)

(Chú ý) Đường may nạp đảo ngược theo trình tự được bật khi máy may đang hoạt động bất kể cài đặt chức năng này.

Cài đặt chức năng Số P142 Thực hiện cắt chỉ khi hoàn tất đường may nạp đảo ngược theo tiến trình.

1 4 2 0 : TẮT Không cắt chỉ

1 : BẬT Thực hiện cắt chỉ.

Cài đặt chức năng Số P143 Cài đặt tốc độ may khi thực hiện đường may nạp đảo ngược tại trung điểm may.

1 4 3 Khoảng cài đặt : 200 đến 3000 [sti/min] <10 sti/min>

Ứng dụng	Cài đặt chức năng			Chức năng đầu ra
	Số P139	Số P141	Số P142	
❶	0	0 hoặc 1	0 hoặc 1	Nó hoạt động như công tắc cảm ứng thông thường.
❷	1	0	0	Khi vận hành công tắc cảm ứng tại thời điểm nhấn vào phần trước của bàn đạp, thì có thể thực hiện theo số lượng đường may nạp đảo ngược được quy định bởi cài đặt chức năng số P140.
❸	1	1	0	Khi vận hành công tắc cảm ứng tại thời điểm dừng máy may hoặc nhấn vào phần trước của bàn đạp, thì có thể thực hiện theo số lượng đường may nạp đảo ngược được quy định bởi cài đặt chức năng số P140.
❹	1	0	1	Khi vận hành công tắc cảm ứng tại thời điểm nhấn vào phần trước của bàn đạp, thì có thể thực hiện cắt chỉ tự động sau khi thực hiện theo số lượng đường may nạp đảo ngược được quy định bởi cài đặt chức năng số P140.
❺	1	1	1	Khi vận hành công tắc cảm ứng tại thời điểm dừng máy may hoặc nhấn vào phần trước của bàn đạp, thì có thể thực hiện cắt chỉ tự động sau khi thực hiện theo số lượng đường may nạp đảo ngược được quy định bởi cài đặt chức năng số P140.

Các hoạt động theo từng trạng thái cài đặt

- ❶ Được sử dụng như công tắc cảm ứng của đường may nạp đảo ngược bình thường. (Chỉ làm việc khi máy may đang hoạt động)
- ❷ Được sử dụng để gia cố đường may (may ép) các nếp gấp. (Nó chỉ làm việc khi máy may đang hoạt động)
- ❸ Được sử dụng để gia cố đường may (may ép) các nếp gấp. (Nó hoạt động khi máy may dừng hoặc khi máy may đang chạy.)
- ❹ Được sử dụng làm công tắc khởi động cho đường may nạp đảo ngược lúc kết thúc may. (Được sử dụng để thay thế việc cắt chỉ bằng cách nhấn phần sau của bàn đạp. Chỉ làm việc khi máy may đang hoạt động. Điều này đặc biệt hiệu quả khi máy may được sử dụng làm máy may cho công việc đứng.)
- ❺ Được sử dụng làm công tắc khởi động cho đường may nạp đảo ngược lúc kết thúc may. (Được sử dụng để thay thế việc cắt chỉ bằng cách nhấn phần sau của bàn đạp. Nó hoạt động khi máy may dừng hoặc khi máy may đang chạy. Nó đặc biệt hiệu quả khi máy may được sử dụng như máy làm việc đứng.)

④ Cách cân bằng các mũi may để [Bắt đầu lại mũi kim] (Cài đặt chức năng Số P18 và P19)

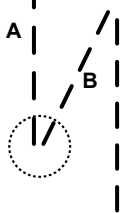
Ví dụ) Bước 1: Thiết lập số mũi may để Bắt đầu lại mũi kim A và B = 3

Bước 2: May mẫu ở tốc độ bình thường.

Bước 3: Nếu xuất hiện tình trạng mất cân bằng, vui lòng sửa lại như sau:

Gợi ý: Chọn các mũi may cân bằng cho Phần A trước khi chọn B.

Điểm bắt đầu - - -

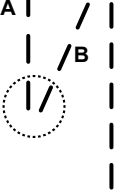


Trường hợp 1: A dài hơn và B ngắn hơn

Điều chỉnh: [P18] Giảm giá trị cài đặt.

A trở nên ngắn hơn và B trở nên dài hơn.

Điểm bắt đầu - - -



Trường hợp 2: A ngắn hơn và B dài hơn.

Điều chỉnh: [P18] Tăng giá trị cài đặt.

A trở nên dài hơn và B trở nên ngắn hơn.

Điểm bắt đầu - - -

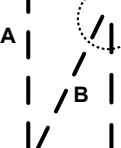


Trường hợp 3: A bình thường và B dài hơn

Điều chỉnh: [P19] Giảm giá trị cài đặt.

B trở nên ngắn hơn.

Điểm bắt đầu - - -



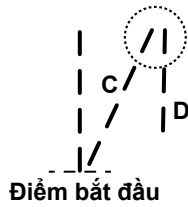
Trường hợp 4: A bình thường và B ngắn hơn

Điều chỉnh: [P19] Tăng giá trị cài đặt.

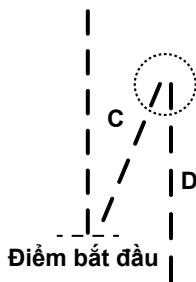
B trở nên dài hơn.

⑤ Cách cân bằng các mũi may để [Kết thúc lại mũi kim] (Cài đặt chức năng số. P25 và P27)

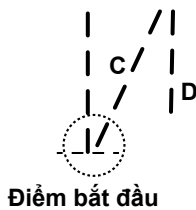
- Ví dụ) Bước 1: Thiết lập số mũi may để Bắt đầu lại mũi kim C và D = 3
 Bước 2: May mẫu ở tốc độ bình thường.
 Bước 3: Nếu xuất hiện tình trạng mất cân bằng, vui lòng sửa lại như sau:
 Gợi ý: Chọn các mũi may cân bằng cho Phần C trước khi chọn D.



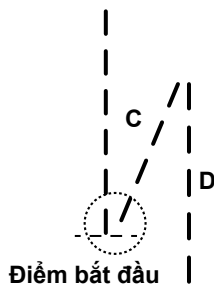
Trường hợp 1: C dài hơn và D ngắn hơn
 Điều chỉnh: [P26] Giảm giá trị cài đặt.
 C trở nên ngắn hơn và D trở nên dài hơn.



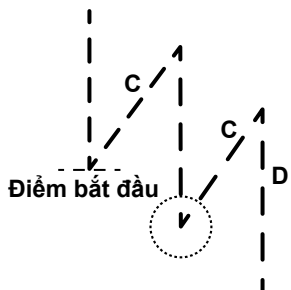
Trường hợp 2: C ngắn hơn và D bình thường
 Điều chỉnh: [P26] Tăng giá trị cài đặt.
 C trở nên dài hơn và D trở nên ngắn hơn.



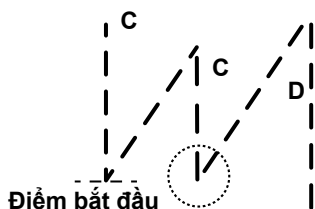
Trường hợp 3: C dài hơn.
 Điều chỉnh: [P77] Thay đổi giá trị cài đặt thành một giá trị rút ngắn C.



Trường hợp 4: C ngắn.
 Điều chỉnh: [P77] Tăng giá trị cài đặt.
 C trở nên dài hơn.



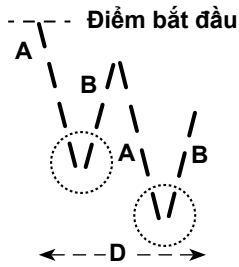
Trường hợp 5: C bình thường và D dài hơn
 Điều chỉnh: [P25] Giảm giá trị cài đặt.
 C trở nên dài hơn và D trở nên ngắn hơn.



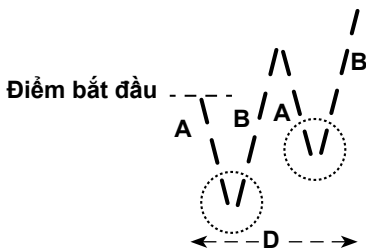
Trường hợp 6: C bình thường và D ngắn hơn
 Điều chỉnh: [P25] Tăng giá trị cài đặt.
 C trở nên ngắn hơn và D trở nên dài hơn.

⑥ Cách cân bằng các mũi may để [Đính bọ] (Cài đặt chức năng số P32 và P33)

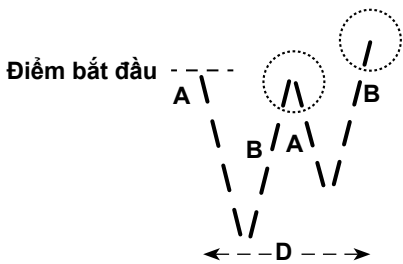
- Ví dụ) Bước 1: Cài đặt số mũi may để Đính bọ A = B = 4 và lượt Đính bọ D = 4
 Bước 2: May mẫu ở tốc độ bình thường.
 Bước 3: Nếu xuất hiện tình trạng mất cân bằng, vui lòng sửa lại như sau:



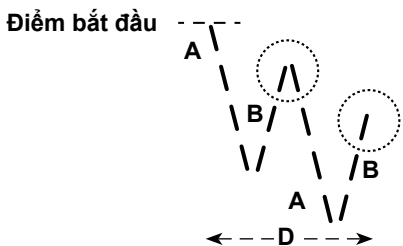
Trường hợp 1: A dài hơn và B ngắn hơn
 Điều chỉnh: [P32] Giảm giá trị cài đặt.
 A trở nên ngắn hơn và B trở nên dài hơn.



Trường hợp 2: A ngắn hơn và B bình thường
 Điều chỉnh: [P32] Tăng giá trị cài đặt.
 A trở nên dài hơn và B trở nên ngắn hơn.



Trường hợp 3: A bình thường và B dài hơn
 Điều chỉnh: [P33] Giảm giá trị cài đặt.
 B trở nên ngắn hơn.



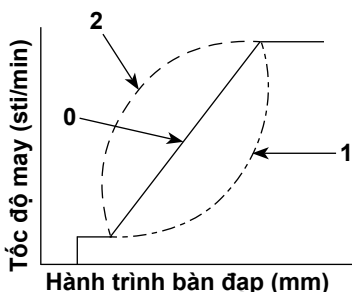
Trường hợp 4: A bình thường và B ngắn hơn
 Điều chỉnh: [P33] Tăng giá trị cài đặt.
 B trở nên dài hơn.

⑦ **Chức năng chọn đường cong bàn đạp (Cài đặt chức năng Số P138)**

Chức năng này có thể thực hiện lựa chọn đường cong tốc độ may của máy may ứng với mức nhấn bàn đạp.

Thay đổi thành chức năng này khi bạn cảm thấy thao tác dịch từng bước khó hoặc phản hồi của bàn đạp chậm.

- 1 3 8** 0: Tốc độ may theo mức nhấn bàn đạp tăng tuyến tính.
1: Phản ứng với tốc độ trung bình theo mức nhấn bàn đạp chậm lại.
2: Phản ứng với tốc độ trung bình theo mức nhấn bàn đạp tăng lên.



⑧ **Lựa chọn hoạt động chân vịt khi BẬT nguồn (Thiết lập chức năng số P136)**

Thanh kim đi lên vị trí trên và động cơ bộ ép thực hiện hoạt động truy xuất gốc ngay sau khi BẬT nguồn.

- 1 3 6** 0: Cả thanh kim và động cơ bộ ép đều không (Hoạt động khi nhấn phần sau của bàn đạp)
1: Thanh kim đi lên vị trí trên và động cơ bộ ép tự động đi lên sau khi tự động lấy lại gốc.
2: Thanh kim tự động đi lên vị trí trên và động cơ bộ ép đi xuống sau khi tự động lấy lại gốc.

⑨ **Thiết lập hoạt động của công tắc lên/xuống kim sau khi cắt chỉ (Cài đặt chức năng số P118)**

Chỉ có thể thực hiện thao tác một mũi may khi nhấn công tắc bù lên / xuống kim tại thời điểm dừng phía trên ngay sau khi BẬT công tắc nguồn hoặc dừng phía trên ngay sau khi cắt chỉ.

- 1 1 8** 0 : Bình thường (Chỉ với thao tác đường may bù lên / xuống kim)
1 : Chỉ thực hiện thao tác đường may bù một mũi may (dùng trên / dùng trên) khi thực hiện chuyển đổi nói trên.

⑩ **Cài đặt tốc độ may tối đa (Cài đặt chức năng Số P68)**

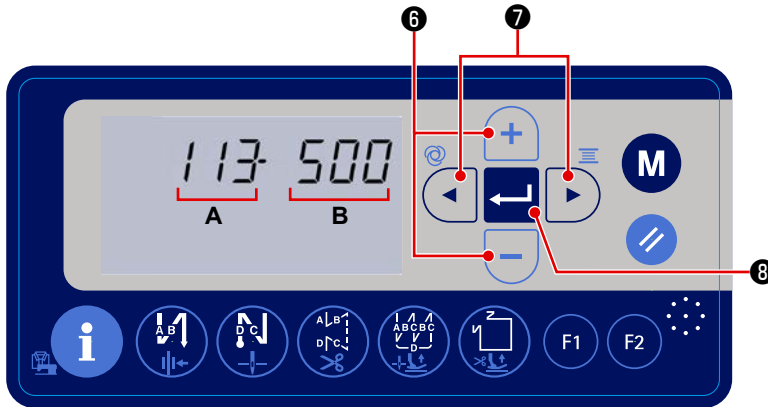
Chức năng này có thể cài đặt tốc độ may tối đa mà bạn muốn sử dụng.

Giới hạn trên của giá trị cài đặt thay đổi theo loại đầu máy may được kết nối.

- P 6 8** Khoảng cài đặt : 100 đến TỐI ĐA sti/min <10 sti/min>
DDL8000A-PMS : 5000 sti/min
DDL8000A-PSH : 4500 sti/min

4-11. Cách sử dụng bộ đếm suốt chỉ

Trong trường hợp có thể đếm số lượng mũi may trên bộ đếm suốt (Cài đặt chức năng số P113) được cài đặt thành "x10", thì hiển thị màn hình hoàn thành đếm suốt chỉ khi bộ đếm suốt chỉ đạt đến giá trị đã cài đặt để thông báo cho người vận hành rằng cần thay suốt chỉ.

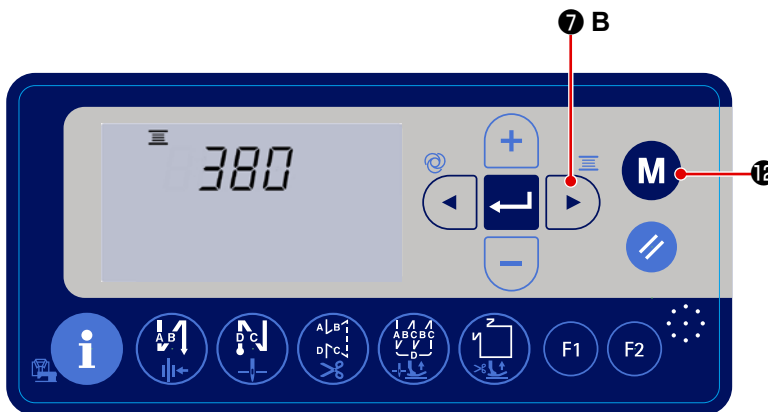


1) Cài đặt chức năng gọi số P113 tham khảo phần "4-6. Cài đặt chức năng" trang 29.

2) Nhấn **7** để nhấp nháy giá trị cài đặt B. Sau đó, cài đặt giá trị bộ đếm suốt chỉ bằng cách nhấn **6**.

Khi bộ đếm suốt chỉ đạt đến "giá trị bộ đếm suốt chỉ x 10", thì hiển thị màn hình hoàn thành đếm suốt chỉ.

3) Nhấn **8** để xác định giá trị cài đặt và đưa máy may về trạng thái may bình thường.



4) Có thể kiểm tra giá trị hiện tại trên bộ

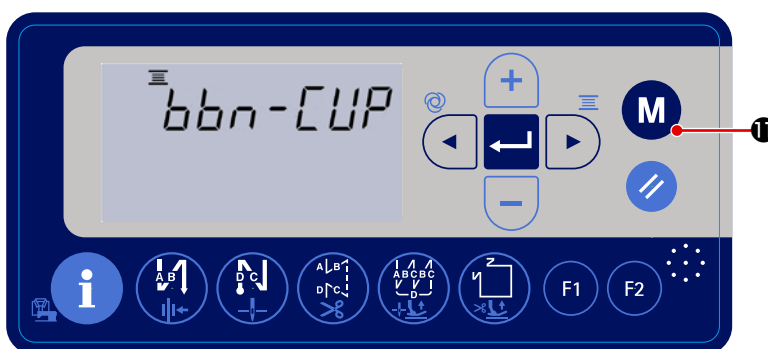
đếm suốt chỉ bằng cách nhấn giữ

7 B trong ba giây ở trạng thái may bình thường.

Hiển thị giá trị hiện tại trên bộ đếm suốt chỉ. Mỗi khi máy may đã may được 10 mũi may, thì "1" được thêm vào giá trị hiện tại trên bộ đếm suốt chỉ.

Khi bạn nhấn công tắc **M** **12**, thì máy may sẽ trở về trạng thái may bình thường.

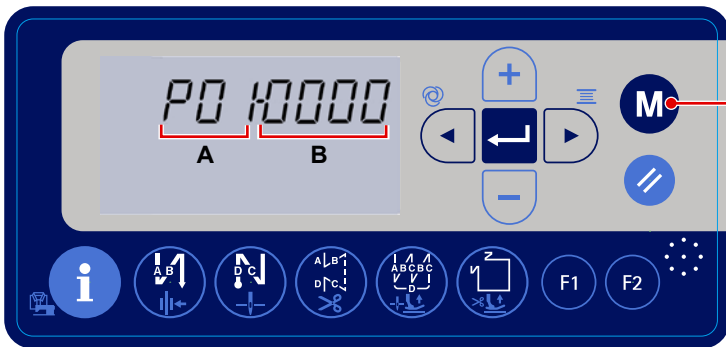
5) Thực hiện may. Khi giá trị bộ đếm suốt chỉ trở về "0" (không), thì hiển thị màn hình hoàn thành đếm.



Khi bạn nhấn **11**, thì giá trị hiện tại trên bộ đếm suốt chỉ quay về giá trị cài đặt với "cài đặt chức năng số P113 Bộ đếm suốt chỉ" và máy may trở về trạng thái may bình thường.

4-12. Khởi tạo dữ liệu cài đặt chức năng

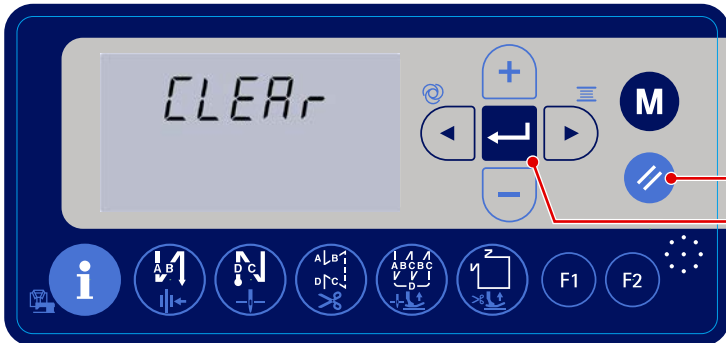
Có thể lưu dữ liệu cài đặt chức năng được thay đổi tùy theo khách hàng trong bộ nhớ. Có thể khôi phục dữ liệu cài đặt chức năng hiện tại trở về dữ liệu nói trên.



- 1) Khi bạn nhấn giữ công tắc **M** (12) trong ba giây ở trạng thái máy bình thường, thì hiển thị màn hình cài đặt chức năng. Tham khảo "**4-6. Cài đặt chức năng**" trang 29.



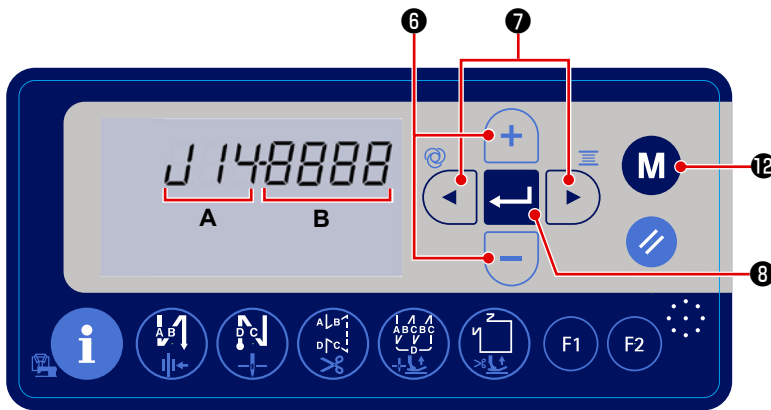
- 2) Khi bạn nhấn giữ **i** (13) trong ba giây trên màn hình cài đặt chức năng, thì tất cả dữ liệu cài đặt chức năng được lưu trong bộ nhớ và hiển thị màn hình "LƯU" trong giây lát.





- 3) Khi bạn nhấn giữ **//** (11) trong sáu giây, thì hiển thị màn hình xác nhận khởi tạo dữ liệu.
- 4) Khi bạn nhấn giữ **←** (8), thì tất cả dữ liệu cài đặt chức năng hiện tại được khởi tạo cho dữ liệu cài đặt chức năng thành những dữ liệu đã lưu trong bộ nhớ trong các bước nêu trên của quy trình 1) và 2), và đưa máy về trạng thái máy bình thường.

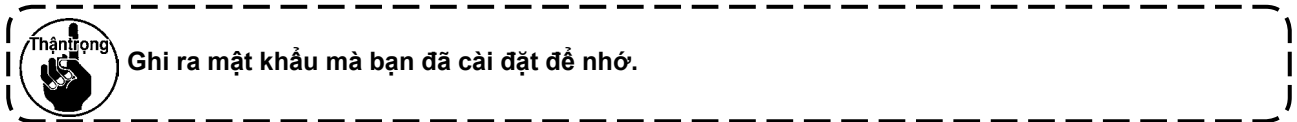
4-13. Mật khẩu khóa


Có thể khóa hoạt động cài đặt các chức năng bằng cách nhấn giữ **M** **12** bằng mật khẩu.

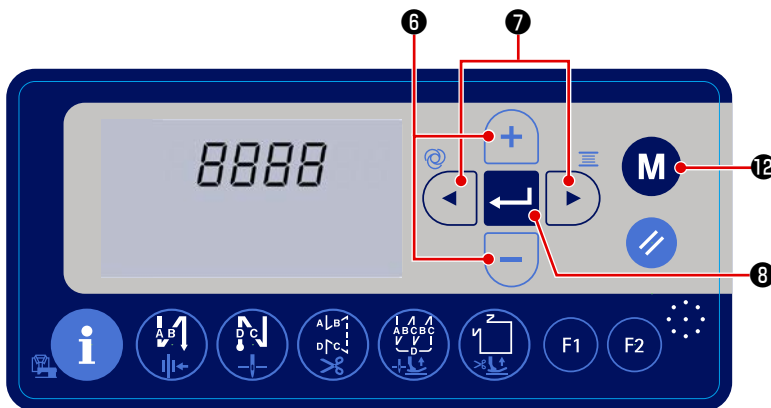


1) Cài đặt chức năng gọi số J14 tham khảo phần "4-6. Cài đặt chức năng" trang 29.



2) Nhấn  **7** để nhảy sáng mục cài đặt **B**. Ở trạng thái này, cài đặt mật khẩu có 4 chữ số bằng cách nhấn  **6**.




3) Nhấn  **8** để xác định mật khẩu và đưa máy may về trạng thái may bình thường.



4) Nếu mật khẩu được cài đặt thành một số khác định dạng "0000", thì sẽ hiển thị màn hình nhập mật khẩu trước khi hiển thị màn hình cài đặt chức năng bằng cách nhấn giữ công tắc **M** **12** trong 3 giây.

5) Nhập mật khẩu gồm 4 chữ số mà bạn đã cài đặt cho [chức năng cài đặt số J14] bằng  **7** và  **6**.

6) Hiển thị màn hình cài đặt chức năng bằng cách nhấn  **8**. Trên màn hình này, có thể cài đặt các chức năng.

4-14. USB

CẢNH BÁO :

Thiết bị được kết nối với cổng USB phải có giá trị dòng điện định mức bằng hoặc thấp hơn giá trị hiển thị bên dưới.

Nếu bất kỳ giá trị dòng điện định mức của thiết bị nào cao hơn giá trị dòng điện định mức, thì phần thân chính của máy may hoặc thiết bị USB được kết nối có thể bị hỏng hoặc trục trặc.

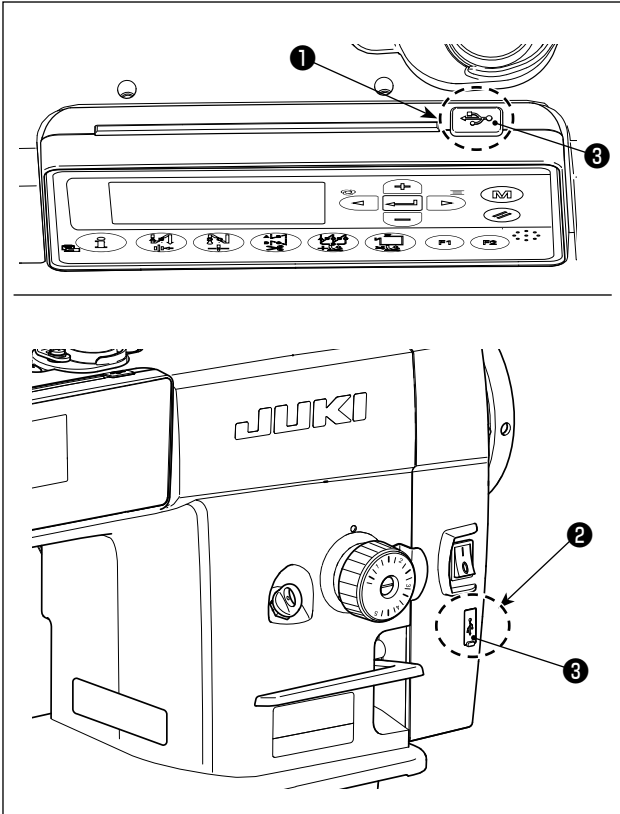
Giá trị dòng điện định mức của cổng USB

Cổng USB ở phía hộp điện: Giá trị dòng điện định mức tối đa là 1 A

Cổng USB ở phía bảng điều khiển: Giá trị dòng điện định mức tối đa là 0,5 A



[Vị trí gắn ổ USB]



Cần trang bị các đầu cắm USB ở phần phía trên ❶ của bảng điều khiển và hộp điện ❷ .

Để sử dụng ổ USB, tháo nắp cổng ❸ và cắm ổ USB vào cổng USB.

* Trong trường hợp không sử dụng ổ USB, thì phải luôn bảo vệ cổng USB bằng nắp ❸ .

Nếu bụi hoặc những thứ tương tự chui vào cổng USB, có thể xảy ra hỏng hóc.

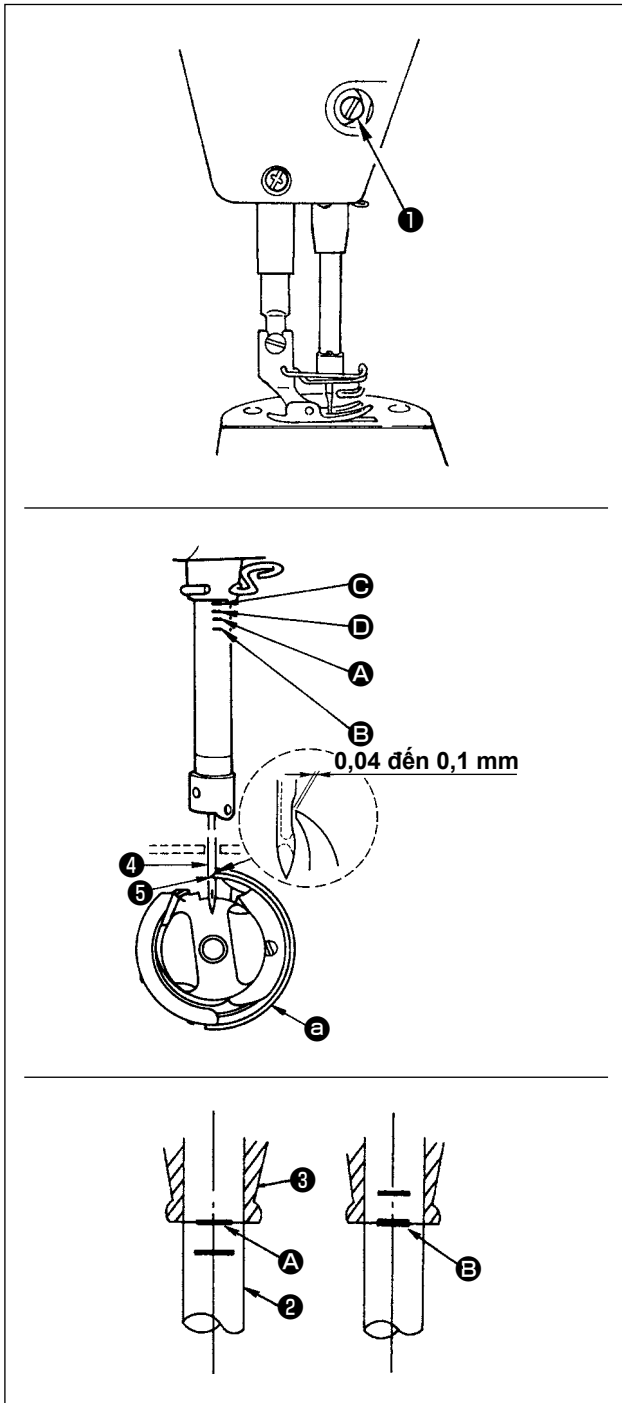
5. ĐIỀU CHỈNH ĐẦU MÁY (CHƯƠNG TRÌNH ỨNG DỤNG)

5-1. Quan hệ giữa kim với móc



CẢNH BÁO :

TẮT điện trước khi bắt đầu công việc để ngăn ngừa tai nạn xảy ra bởi việc khởi động máy may đột ngột.



Điều chỉnh định giờ giữa kim và móc như sau:

- 1) Điều chỉnh chiều cao thanh kim. Xoay bánh đà sang chỗ sáng để thanh kim đi xuống điểm thấp nhất của khoảng nâng, và vặn lỏng ốc vít ①.
- 2) Điều chỉnh chiều cao thanh kim. Căn chỉnh vạch dấu (Đối với kim DB : vạch dấu ④, Đối với kim DA : vạch dấu ⑤) trên thanh kim ② với phần dưới cùng của thanh kim thấp hơn phần bạc lót ③, sau đó siết chặt ốc vít ①.
- 3) Định vị kim và móc ⑤.
Vặn lỏng ba ốc vít móc, xoay bánh đà theo vòng quay bình thường và căn chỉnh vạch dấu (Đối với kim DB : vạch dấu ⑥, Đối với kim DA : vạch dấu ⑦) trên thành kim tăng dần ② với đáy của thanh kim thấp hơn phần bạc lót ③.
- 4) Ở trạng thái này, căn chỉnh điểm lưỡi móc ⑤ với trọng tâm của kim ④. Để một khoảng hở từ 0,04 đến 0,1 mm (giá trị tham khảo) giữa kim và móc, sau đó siết chặt ba ốc vít móc.



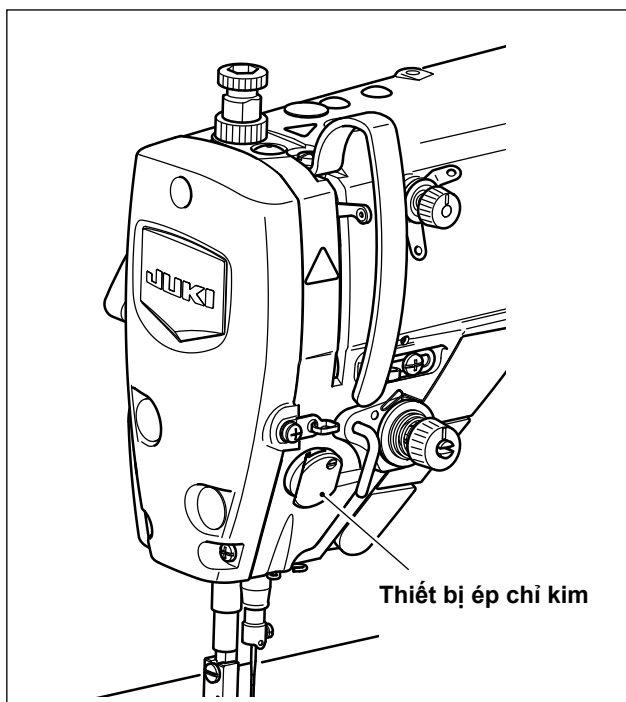
Nếu khoảng hở giữa điểm lưỡi của móc và kim nhỏ hơn giá trị quy định, thì điểm lưỡi của móc sẽ bị hư hỏng. Nếu khoảng hở rộng hơn, thì sẽ dẫn đến việc bỏ qua mũi may.

5-2. Điều chỉnh thiết bị ép của chỉ kim



CẢNH BÁO :

TẮT điện trước khi bắt đầu công việc để ngăn ngừa tai nạn xảy ra bởi việc khởi động máy may đột ngột.

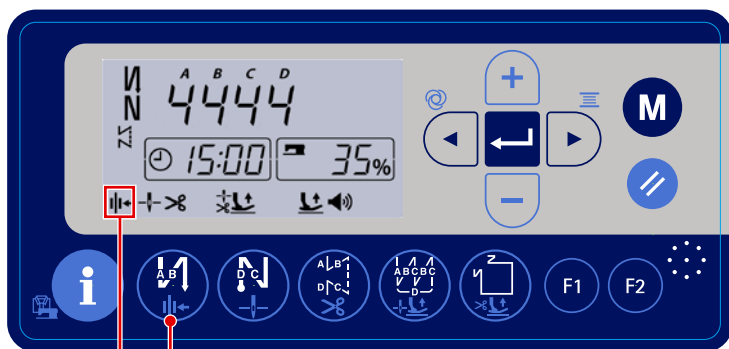


[Đặc tính]

Thiết bị ép của chỉ kim có thể kéo chỉ kim ở mặt trái của vải như trong trường hợp con chạy thông thường.

- Cải thiện khả năng hoạt động xung quanh điểm nhập kim.
- Cải thiện khả năng hoạt động của nhiều loại phụ tùng được thiết kế để sử dụng xung quanh điểm nhập kim.

[Cách cài đặt thiết bị bộ ép chỉ kim]



Phân
hiển thị C

Nhấn giữ bật / tắt hoạt động của bộ ép chỉ

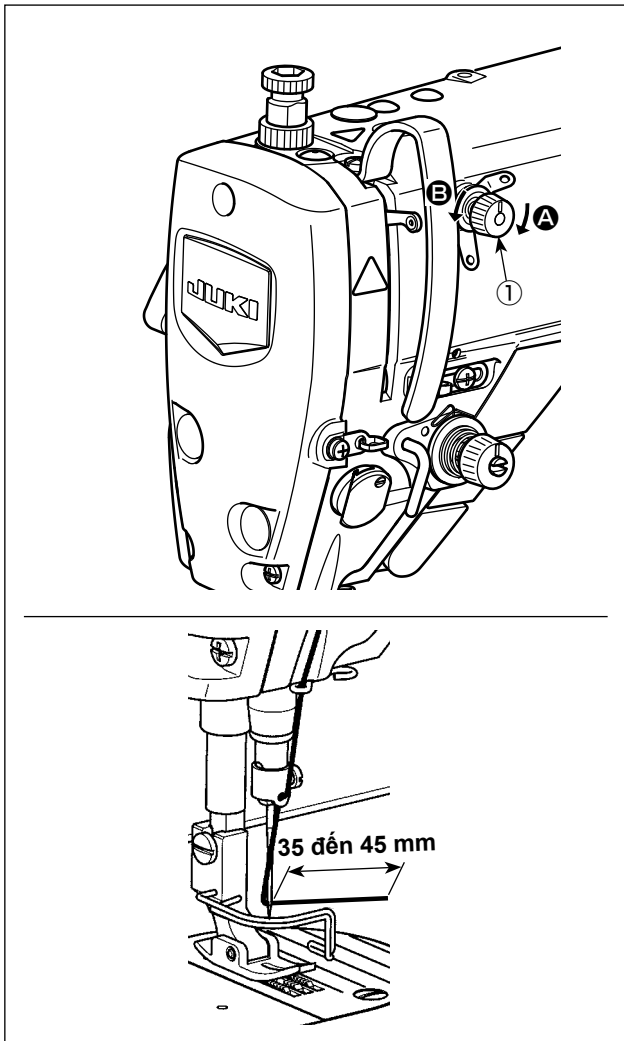


13 để thay đổi thành BẬT/TẮT bộ ép chỉ.

Khi cài đặt thiết bị bộ ép chỉ thành BẬT, thì hiển thị biểu tượng bộ ép chỉ trên phần hiển thị C.



Trong trường hợp sử dụng công tắc bộ nhớ "Kim lên quay ngược sau khi cắt chỉ, trang 46", thì chiều dài chỉ kim còn lại sau khi cắt chỉ sẽ dài hơn. Do đó, trong trường hợp này, cần phải cài đặt thiết bị kẹp chỉ kim là "TẮT".



[Điều chỉnh độ dài còn lại của chỉ kim]

Điều chỉnh độ dài của chỉ kim còn lại lúc kim từ 35 đến 45 mm (cho cả loại S và H) bằng cách xoay nút Số 1 của độ căng chỉ ①.

- 1) Xoay đai ốc độ căng chỉ Số 1 ① theo chiều kim đồng hồ (theo hướng A), để rút ngắn chiều dài chỉ còn lại trên kim sau khi cắt chỉ ngược chiều kim đồng hồ (theo hướng B), để kéo dài chiều dài chỉ.



Có thể giảm thiểu cái gọi là “hiện tượng tổ chim” bằng cách giảm bớt chiều dài của chỉ kim còn lại tại kim. Tuy nhiên, trong trường hợp này, chỉ kim có thể trượt khỏi lỗ kim. Để giảm bớt trượt khỏi chỉ kim, thì phải giảm tốc độ may lúc bắt đầu may.

[Ứng phó với những vấn đề xảy ra lúc bắt đầu may]

- Trong trường hợp xảy ra đứt chỉ kim khi sử dụng chỉ mỏng hoặc chỉ yếu
- Trong trường hợp chỉ kim bị mắc vào mặt trái của vải
- Trong trường hợp xảy ra đứt chỉ khi bắt đầu may từ đoạn cuối vải (chẳng hạn như may vải với chỉ kim bị mắc vào mặt sau của vải)

Nếu xảy ra bất kỳ vấn đề nào nêu trên, thì phải giảm áp lực chân vịt để cho phép chỉ kim được kẹp giữa chân vịt và vật liệu được nhả ra trơn tru.

(Áp lực chân vịt đề xuất là 30 N (3 kg) hoặc thấp hơn.)

Điều chỉnh áp lực chân vịt và tốc độ may thích hợp để tránh hiệu quả nạp chỉ không phù hợp do nhảy bước hoặc các lỗi khác của chân vịt. Sau khi điều chỉnh, xác nhận kết quả điều chỉnh bằng cách may vật liệu thực sự.

Có thể giảm bớt đứt chỉ kim và có thể đưa chỉ kim xuống mặt dưới của vật liệu bằng cách nhấc chân vịt lên một chút lúc bắt đầu may.

(Cài đặt thông số P161 thành 1, và điều chỉnh các thông số P162, P164 và P165.)



1. Mức nâng chân vịt phía trên mặt nguyệt thay đổi tùy theo độ dày của vải được may và áp lực chân vịt. Hãy chắc chắn kiểm tra tình trạng thực tế trước khi bắt đầu may.
2. Nếu việc điều chỉnh được tăng lên trong khi áp lực chân vịt lớn, thì tiếng ồn hoạt động sẽ trở nên lớn hơn. Điều chỉnh giá trị điều chỉnh và áp lực chân vịt đồng thời kiểm tra bằng mắt tình trạng chỉ kim.

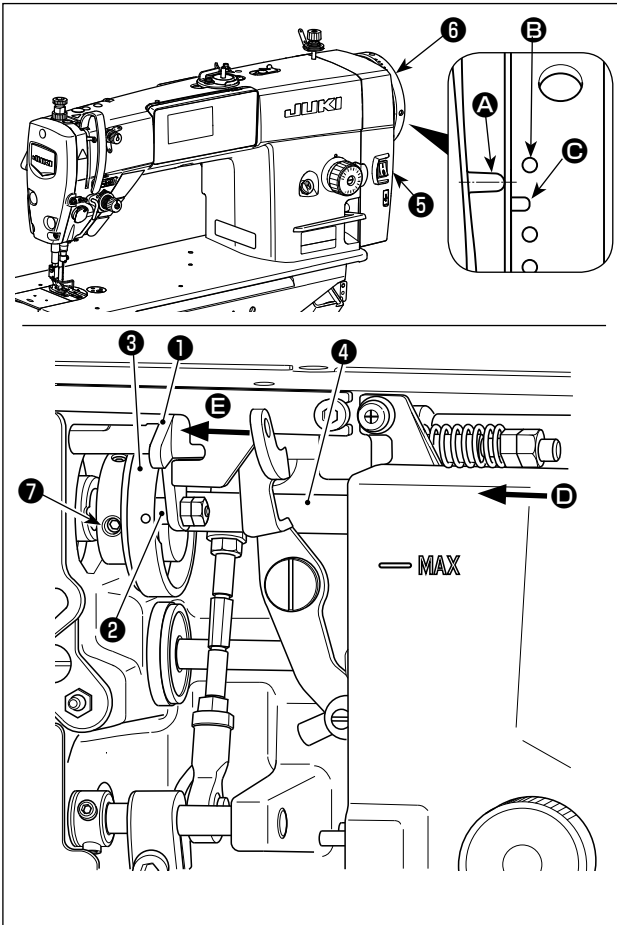
Thứ tự	Mô tả	Phạm vi cài đặt	Giá trị ban đầu
P161	Cài đặt BẬT / TẮT hoạt động nâng bộ ép khi kẹp chỉ với mục cài đặt chức năng này. 0: TẮT 1: BẬT	0-1	0
P162	Mức độ của một góc mà chân vịt bắt đầu đi lên Cài đặt mức độ của một góc mà chân vịt bắt đầu đi lên khi kẹp chỉ với mục cài đặt chức năng.	0-359	100
P164	Cài đặt mức nâng chân vịt khi kẹp chỉ Cài đặt mức nâng chân vịt khi kẹp chỉ với mục cài đặt chức năng này.	0-500	50
P165	Thời gian chân vịt đi lên khi kẹp chỉ Cài đặt thời gian chân vịt đi lên khi kẹp chỉ với mục cài đặt chức năng này.	1-990	20

5-3. Điều chỉnh bộ cắt chỉ

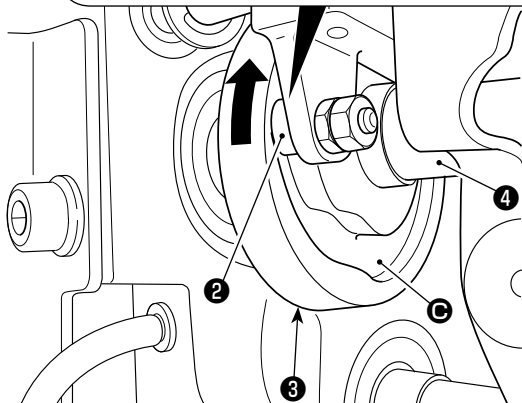
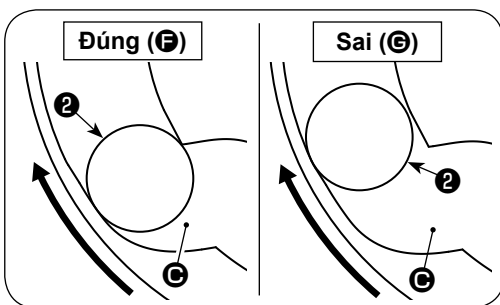


CẢNH BÁO :

TẮT điện trước khi bắt đầu công việc để ngăn ngừa tai nạn xảy ra bởi việc khởi động máy may đột ngột.



Quay cam cắt chỉ ③ theo hướng mũi tên cho đến khi ngoại biên ngoài của rãnh cam cắt chỉ ③ tiếp xúc với trục lăn ② và dừng lại. Tại vị trí này, cố định ốc siết cam cắt chỉ ⑦.



Hình minh họa như quan sát từ ④ (mặt bên phải)

5-3-1. Đối với việc kiểm tra định giờ cam cắt chỉ

Mục đích của việc điều chỉnh cắt chỉ là đưa đường dấu ① trên nắp hộp điện ⑤ đến phần giữa các điểm đánh dấu không màu ② và ③ trên bánh đà ⑥.

- 1) Nghiêng đầu máy may.
- 2) Xoay bánh đà ⑥ bằng tay theo hướng xoay bình thường cho đến khi cần bộ cuộn chỉ hơi đi lên phía dưới điểm chết phía trên. Nhấn con đội ① bằng ngón tay sang trái (theo hướng mũi tên ⑤) để ăn khớp với trục lăn ② trong rãnh ③ của cam cắt chỉ ④.
- 3) Ở trạng thái này, quay bánh đà ⑥ theo hướng ngược với hướng xoay thông thường cho đến khi bánh đà ⑥ không tiến thêm được nữa. (Nếu bánh đà được xoay thêm nữa, thì nó sẽ chạm tới vị trí tại đó cơ cấu dẫn cam ① bắt đầu di chuyển.) Lúc này, điều chỉnh sao cho đường dấu ① nắp hộp điện ⑤ được đưa đến phần giữa các điểm đánh dấu không màu ② và ③ trên bánh đà ⑥.

5-3-2. Điều chỉnh định giờ cam cắt chỉ

- 1) Nghiêng đầu máy may.
- 2) Nới lỏng ốc vít số 1 và số 2 của ốc vít cam cắt chỉ ⑦ theo thứ tự.
- 3) Căn chỉnh đường dấu ① trên nắp hộp điện ⑤ với điểm đánh dấu không màu ② trên bánh đà ⑥.
- 4) Nhấn cơ cấu dẫn cam ① sang trái (theo hướng mũi tên ⑤), khớp nối cam cắt chỉ ③ bằng trục lăn ②. Sau đó, chỉ quay cam cắt chỉ ③ bằng ngón tay theo hướng ngược với hướng xoay thông thường của trục dẫn nạp ④ cho đến khi nó không còn tiến thêm được nữa mà không quay trục dẫn nạp ④. Tại vị trí này, siết chặt ốc vít Số 1 và Số 2 của vít hãm cam cắt chỉ ⑦ theo thứ tự đồng thời nhấn cam cắt chỉ ③ lên trục lăn ②.



Điểm căn chỉnh giữa cam cắt chỉ ③ và trục lăn ② là vị trí (F) tại đó con đội ① bắt đầu di chuyển. Vị trí (G) tại đó bạn cảm thấy rằng cam cắt chỉ ③ tiếp xúc với trục lăn ② lần đầu tiên trong lúc điều chỉnh không đúng vị trí căn chỉnh đúng.

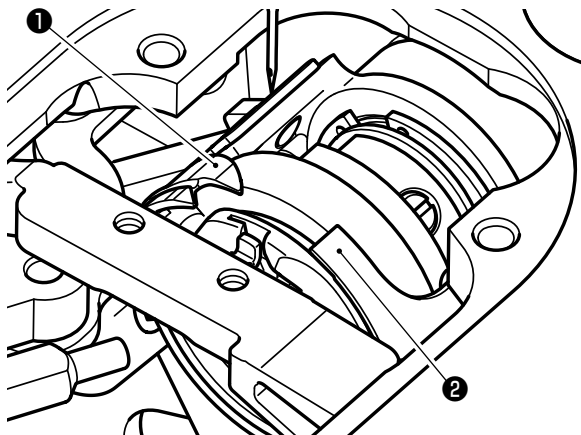
* Chắc chắn hiệu chỉnh thời gian cam cắt chỉ cẩn thận do nó ảnh hưởng lớn đến thời gian mở rộng vòng đai.

5-3-3. Kiểm tra bộ phận dao

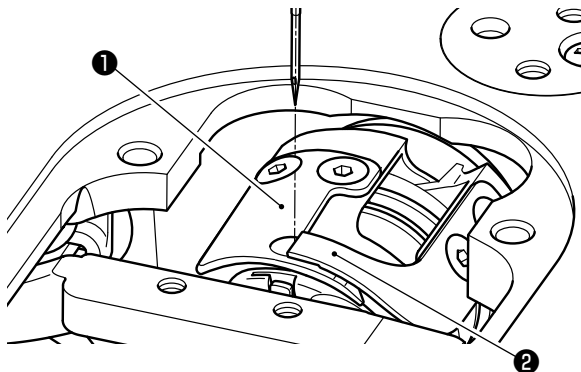
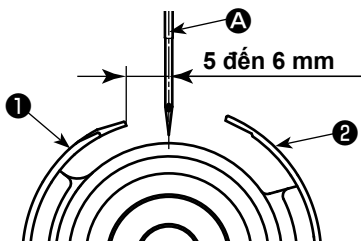


CẢNH BÁO :

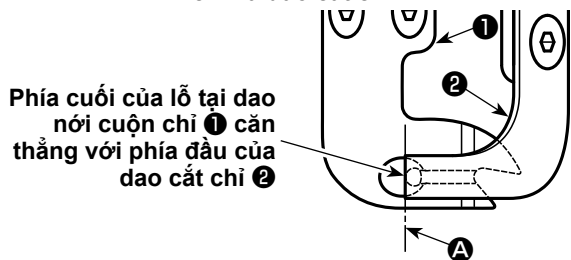
TẮT điện trước khi bắt đầu công việc để ngăn ngừa tai nạn xảy ra bởi việc khởi động máy may đột ngột.



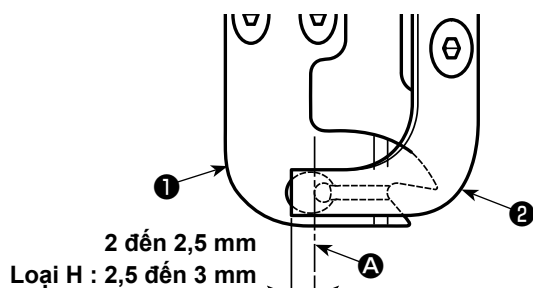
Trạng thái chờ của dao



Căn chỉnh tình trạng phần nhô ra của dao nói cuộn chỉ ① và dao cắt chỉ ②.



Phía cuối của lỗ tại dao nói cuộn chỉ ① căn thẳng với phía đầu của dao cắt chỉ ②



Trạng thái ăn khớp của dao

- 1) Kiểm tra để đảm bảo rằng công tắc nguồn ở trạng thái TẮT. Tháo bộ định cỡ (chân vịt, mặt nguyệt và bàn răng đưa) xung quanh kim.
- 2) Ở trạng thái chờ của dao nói cuộn chỉ ①, thì khoảng cách từ trọng tâm kim ① cho đến đầu dao nói cuộn chỉ ① là 5 đến 6 mm.



Lưu ý rằng, nếu giảm khoảng cách giữa dao nói cuộn chỉ ① và trọng tâm kim ①, thì cuộn chỉ có thể cản trở dao nói cuộn chỉ ①.

- * Tham khảo phần "5-3-4. Điều chỉnh bộ phận dao" trang 56 để biết cách điều chỉnh dao.

- 3) Mục đích của việc điều chỉnh vị trí căn chỉnh của dao nói cuộn chỉ ① và dao cắt chỉ ② (phía cuối lỗ tại dao nói cuộn chỉ ① và phía đầu của dao cắt chỉ ②) là để căn thẳng vị trí căn chỉnh đã nêu cùng với trọng tâm kim ①.



Lưu ý rằng, nếu vị trí căn chỉnh của dao nói cuộn chỉ và dao cắt chỉ không căn thẳng với trọng tâm của kim ①, thì chiều dài chỉ còn lại trên vải sau khi cắt chỉ sẽ dài hơn.

- 4) Mức độ ăn khớp giữa dao nói cuộn chỉ ① và dao cắt chỉ ② là 2 đến 2,5 mm (Loại H : 2,5 đến 3 mm) khi đo từ trọng tâm kim ①.



Lưu ý rằng, nếu mức độ ăn khớp giữa chúng không thích hợp, thì có thể xảy ra lỗi cắt chỉ.

- * Tham khảo phần "5-3-4. Điều chỉnh bộ phận dao" trang 56 để biết cách điều chỉnh dao.



Trong trường hợp sử dụng chỉ có khả năng hình thành vòng chỉ không ổn định, thì có thể cắt ngắn chỉ trên kim khi thực hiện cắt chỉ tại vị trí không có vật liệu.

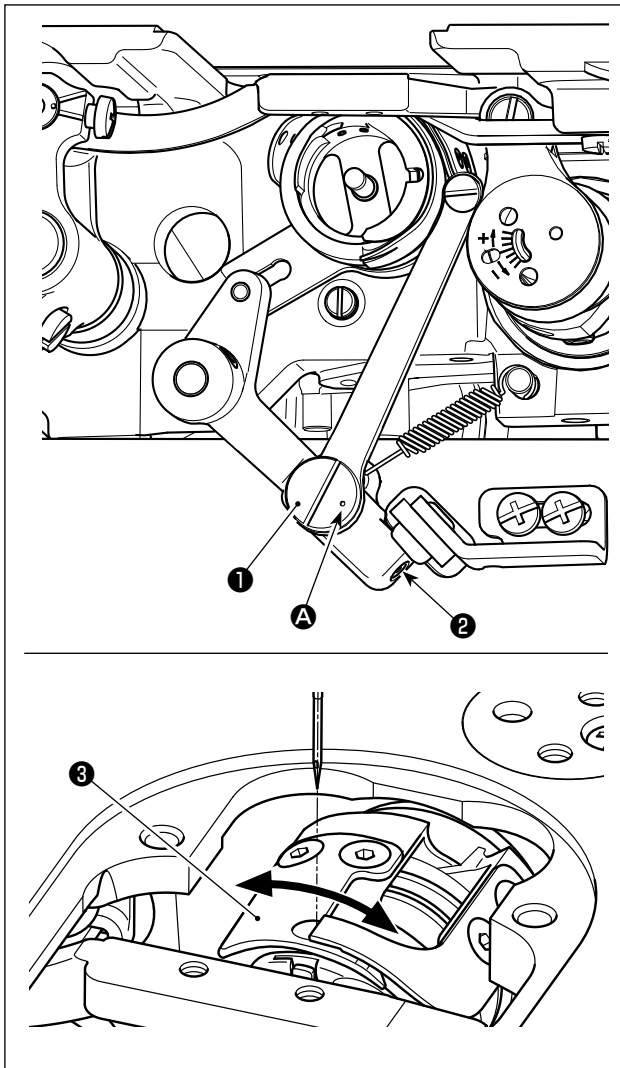
Trong trường hợp này, khắc phục vấn đề nói trên bằng cách tăng khoảng lò xo giặt chỉ thành một giá trị lớn hơn giá trị chuẩn.

5-3-4. Điều chỉnh bộ phận dao



CẢNH BÁO :

TẮT điện trước khi bắt đầu công việc để ngăn ngừa tai nạn xảy ra bởi việc khởi động máy may đột ngột.



- 1) Kiểm tra để đảm bảo rằng công tắc nguồn ở trạng thái TẮT. Tháo bộ định cỡ (chân vịt, mặt nguyệt và bàn răng đưa) xung quanh kim.
- 2) Nghiêng đầu máy may.
- 3) Vặn lỏng vít siết chốt lệch tâm dao nối cuộn chỉ ② (hai vít). Quay chốt lệch tâm của dao nối cuộn chỉ ① bằng tước nơ vít 1 cạnh để tinh chỉnh vị trí hướng quay của dao nối cuộn chỉ ③.
- 4) Sau khi điều chỉnh, siết chặt vít định vị chốt lệch tâm của dao nối cuộn chỉ ② (hai vít).

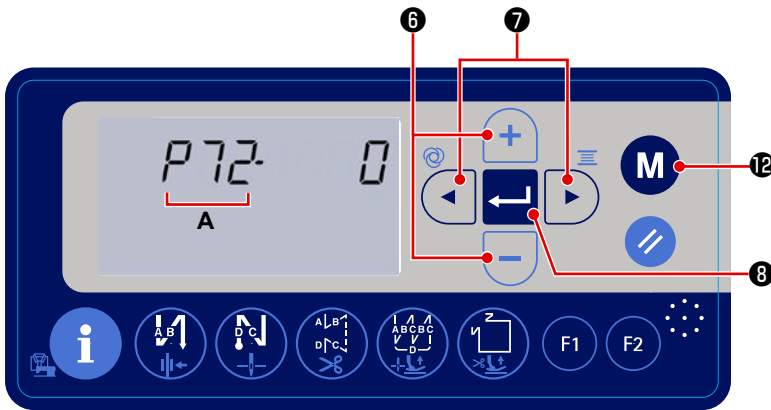


Chỉ điều chỉnh vị trí của chấm dấu A trên chốt lệch tâm của dao nối cuộn chỉ ① từ phía người vận hành.





5-4. Điều chỉnh vị trí dừng trực chính




Nếu vị trí của vạch dấu (màu xanh) trên bánh đà quá xa vị trí của vạch dấu (màu xanh) trên nắp sau khi cắt chỉ, thì phải điều chỉnh góc đầu máy theo các bước quy trình mô tả bên dưới.



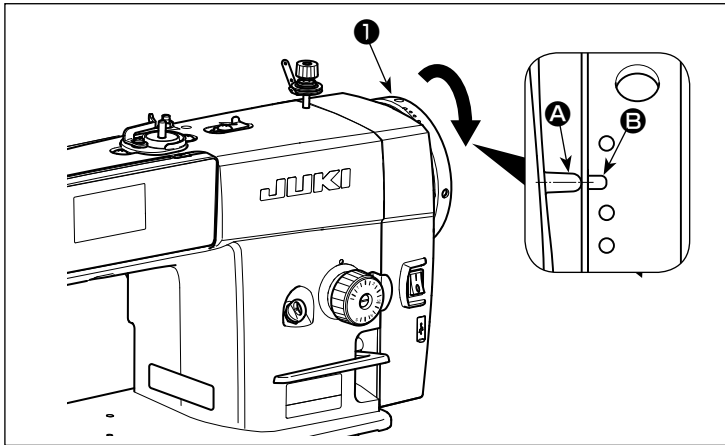
1) BẬT nguồn đồng thời nhấn giữ **M** 12. Sau đó, hiển thị mục cài đặt chức năng.

2) Nhấn   7 để nhấp nháy phần cài đặt chức năng Số A. Ở trạng thái này, nhấn   6 để chọn thông số P72.

3) Xoay bánh đà 1 theo hướng xoay bình thường để căn chỉnh vạch dấu A trên nắp hộp điện với vạch dấu B trên bánh đà.

4) Nhấn  8 để xác định thiết lập.

5) Nhấn **M** 12 để đưa máy may về trạng thái may.



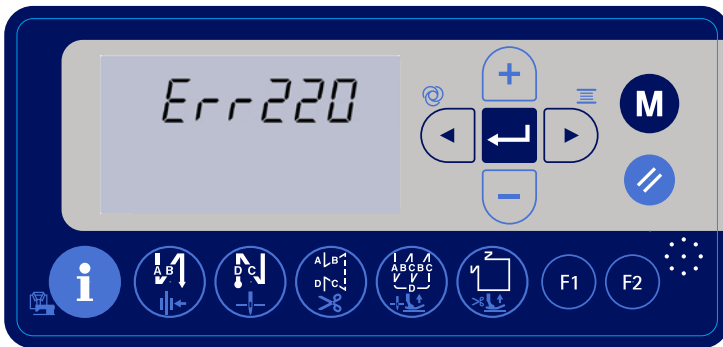
5-5. Cảnh báo thiếu dầu mỡ

5-5-1. Cảnh báo thiếu dầu mỡ

Khi đến thời gian bảo trì bổ sung dầu mỡ, thì hiển thị lỗi "E220 Cảnh báo thiếu dầu mỡ" trong ba giây sau khi BẬT nguồn. Tuy nhiên, ở trạng thái này, có thể sử dụng máy may trong một khoảng thời gian nhất định.



Khi hiển thị lỗi E220, đảm bảo bổ sung dầu mỡ cho máy may ngay lập tức.

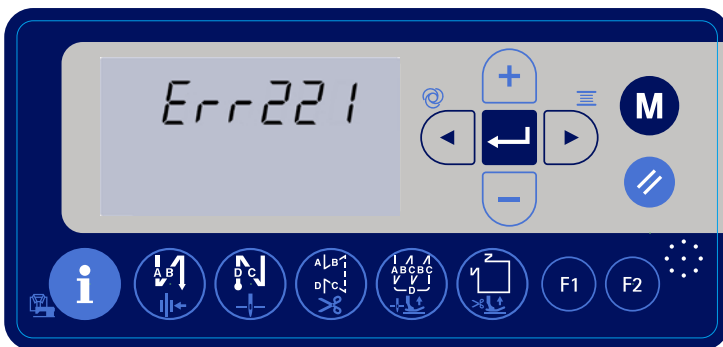


* Để cài đặt lại lỗi (để xóa n15), tham khảo phần **"5-5-3. Cách cài đặt lại lỗi thiếu dầu mỡ"** trang 59.

5-5-2. Lỗi thiếu dầu mỡ

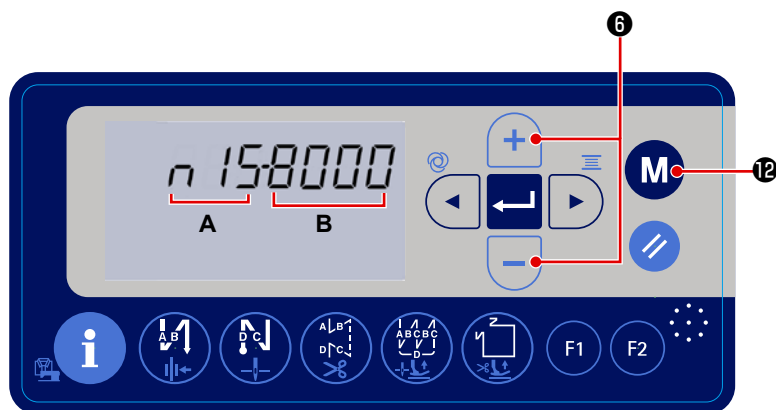
Nếu không cài đặt lại lỗi E220, thì "E221 Lỗi thiếu dầu mỡ" sẽ hiển thị liên tục.

Nếu trạng thái này tiếp tục, thì hoạt động của máy may sẽ bị vô hiệu. Để ngăn chặn điều này, chắc chắn cài đặt lại lỗi (để xóa n15) sau khi thực hiện việc bảo trì bổ sung dầu mỡ cho máy may.



* Để cài đặt lại lỗi (để xóa n15), tham khảo phần **"5-5-3. Cách cài đặt lại lỗi thiếu dầu mỡ"** trang 59.

5-5-3. Cách cài đặt lại lỗi thiếu dầu mỡ



1) BẬT nguồn điện cho máy may đồng thời nhấn giữ **M** 12 .

Sau đó, hiển thị màn hình cài đặt chức năng.

A cho biết số cài đặt chức năng và **B** cho biết giá trị cài đặt cho số cài đặt chức năng.

2) Trong khi số cài đặt chức năng (**A**) nhấp nháy, nhấn **+** **-** 6 để chọn phần cài đặt chức năng số n15.

3) Nhấn **|||** 11 để xóa giá trị cài đặt (**B**) thành "0" (không).

* Cài đặt lại lỗi thiếu dầu mỡ bằng cách thực hiện thao tác này.

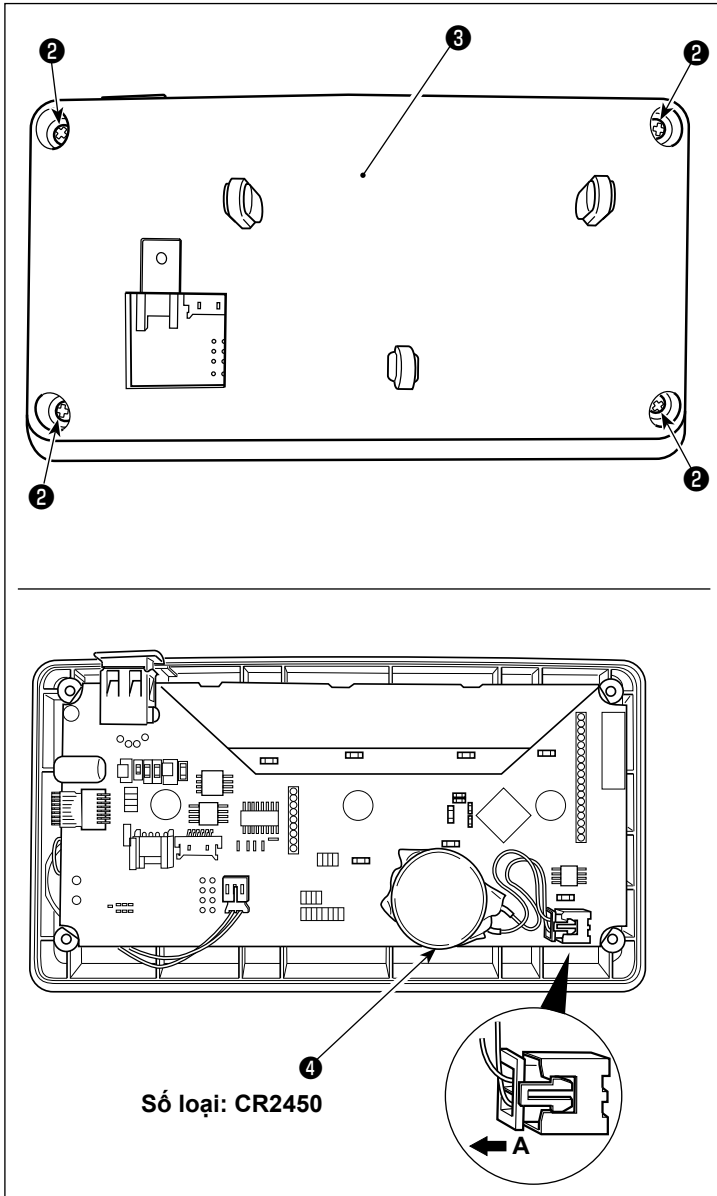
4) Nhấn **M** 12 để đưa máy may về trạng thái may bình thường.

5-6. Loại bỏ pin



Bảng điều khiển có pin tích hợp để đồng hồ chạy ngay cả khi TẮT nguồn.
Đảm bảo loại bỏ pin theo luật pháp và quy định của địa phương.

[Cách tháo pin]



- 1) Tháo bảng điều khiển ❶ ra khỏi thân chính của máy may.
- 2) Nới lỏng vít ❷ ở mặt sau của bảng điều khiển. Tháo phần vỏ ❸ .
- 3) ❹ là pin cho đồng hồ.
Số loại: CR2450
- 4) Kéo đầu nối theo hướng **A**. Tháo toàn bộ thân chính của pin cùng với vỏ của nó ra khỏi PCB. (Pin được gắn chặt trên PCB bằng băng dính hai mặt.)

6. CHÚ Ý

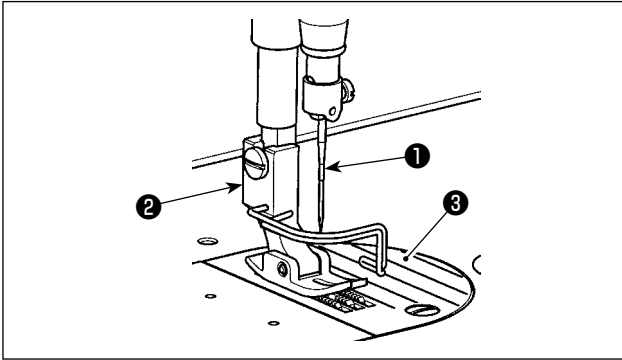
Thực hiện việc bảo dưỡng dưới đây hàng ngày để máy may của bạn sử dụng bền hơn.

6-1. Vệ sinh

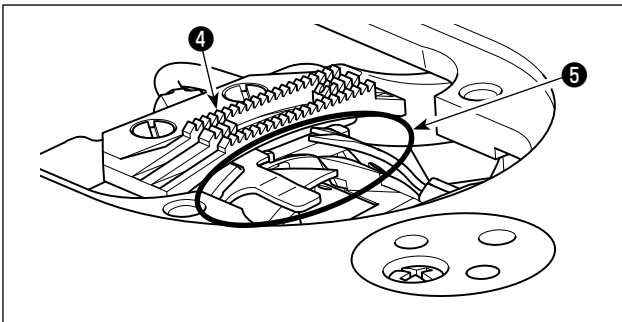


CẢNH BÁO :

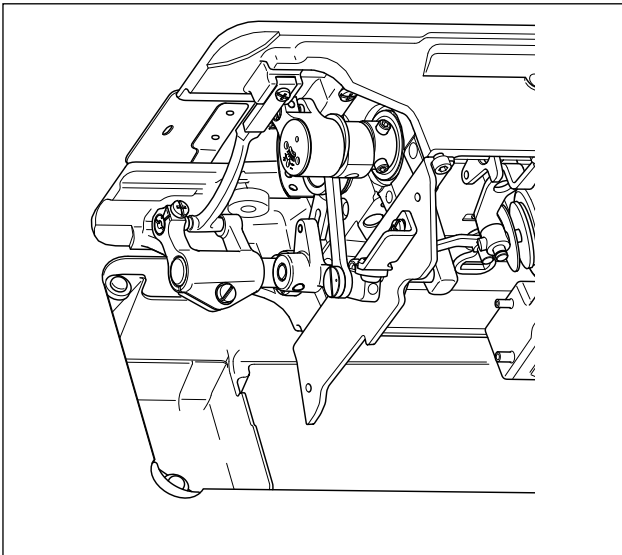
TẮT điện trước khi bắt đầu công việc để ngăn ngừa tai nạn xảy ra bởi việc khởi động máy may đột ngột.



1) Tháo kim ① , chân vịt ② và mặt nguyệt ③ .



2) Lau sạch bụi bám vào bàn răng đưa ④ và thiết bị cắt chỉ ⑤ bằng bàn chải hoặc vải mềm.



3) Quay đầu máy và lau sạch bụi bẩn trong thuyền và các bộ phận tương tự bằng vải mềm, và xác nhận rằng không có vết xước nào. Lau sạch bụi vải và dầu móc đã khô ở móc phía dưới nắp gần móc.

6-2. Sử dụng mỡ

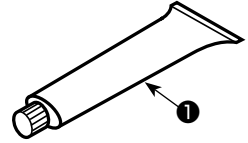


CẢNH BÁO :

TẮT điện trước khi bắt đầu công việc để ngăn ngừa tai nạn xảy ra bởi việc khởi động máy may đột ngột.



1. Khi máy cần bổ sung dầu mỡ, sẽ có một âm thanh báo. Khi có âm thanh báo, hãy bổ sung dầu mỡ. Trong trường hợp sử dụng máy trong môi trường khắc nghiệt, cần phải bổ sung mỡ mỗi năm một lần để đảm bảo việc bôi trơn hiệu quả.
2. Không tra dầu vào các phần được bôi trơn bằng mỡ,
3. Hãy lưu ý rằng mỡ có thể rò rỉ ra khỏi nắp bộ cuộn vải và thanh kim nếu lượng mỡ bổ sung quá nhiều.
4. Hãy chắc chắn sử dụng **ỐNG MỠ JUKI ①** (số bộ phận : 40006323).

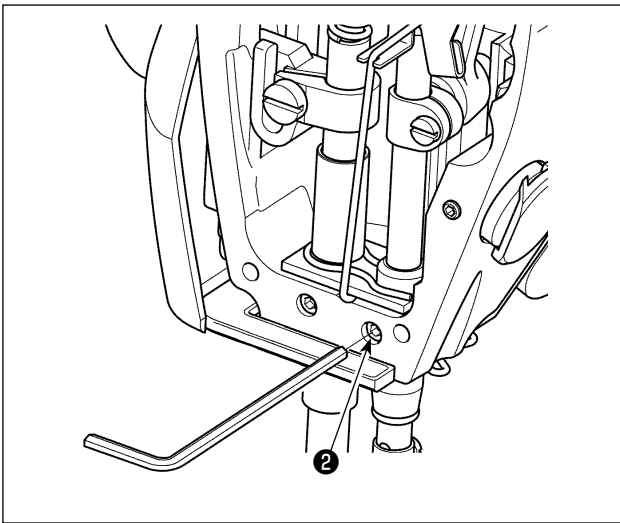


6-3. Tra dầu mỡ vào bạc lót phía dưới thanh kim



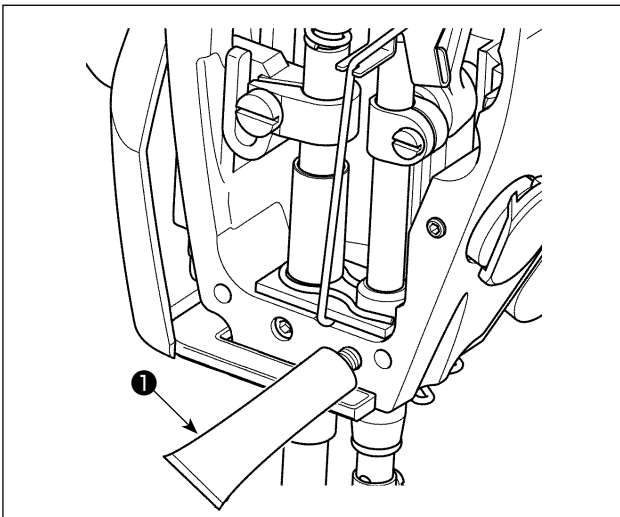
CẢNH BÁO :

TẮT điện trước khi bắt đầu công việc để ngăn ngừa tai nạn xảy ra bởi việc khởi động máy may đột ngột.



Thực hiện bôi trơn với thanh kim đã lắp đặt.

- 1) Tháo tấm mặt.
- 2) Tháo vít tra dầu mỡ của bạc lót phía dưới thanh kim ② (chỉ dành cho loại máy DDL-8000A-PMS) bằng tuốc-nơ-vít lục giác.
- 3) Mở nắp ống mỡ dành riêng ①. Gắn đầu của nó vào lỗ dầu và bổ sung mỡ từ ống mỡ dành riêng ①.
Tại thời điểm này, thêm mỡ cho đến khi nó tràn ra khỏi lỗ dầu.
- 4) Đẩy mỡ dành riêng tràn ra bằng vít giữa dầu vào lỗ dầu.
- 5) Khi mỡ dư thừa dính ra khu vực xung quanh lỗ dầu.



7. DANH SÁCH CÁC MÃ LỖI

Số lỗi	Mô tả	Cách sửa chữa
E001	Lỗi điện áp cao (320 V trở lên)	TẮT nguồn. Kiểm tra điện áp nguồn.
E002	Lỗi điện áp thấp (170 V trở xuống)	TẮT nguồn. Kiểm tra điện áp nguồn.
E003 E003P	Lỗi kết nối CPU	TẮT nguồn. Kiểm tra kết nối của đầu nối với bảng điều khiển và dây cáp.
E005	Lỗi kết nối bàn đạp	TẮT nguồn. Kiểm tra kết nối của đầu nối với bàn đạp và dây cáp.
E007	Lỗi quay trục chính	Kiểm tra xem động cơ trục chính có bị khóa hay không bằng cách quay puli. Kiểm tra dây cáp bộ mã hóa kết nối và dây cáp nguồn động cơ đến các đầu nối. Kiểm tra xem điện áp nguồn có bình thường không. Kiểm tra xem tốc độ máy có được cài đặt quá cao không.
E009 E011	Lỗi phát hiện pha Z của bộ mã hóa	TẮT nguồn. Kiểm tra kết nối của dây cáp bộ mã hóa động cơ với đầu nối.
E014	Lỗi phát hiện pha AB của bộ mã hóa	TẮT nguồn. Kiểm tra kết nối của dây cáp bộ mã hóa động cơ với đầu nối.
E015	Lỗi quá tải dòng điện động cơ trục chính	TẮT nguồn. Sau đó, BẬT LẠI nguồn.
E017	Lỗi nghiêng đầu máy	Nâng đầu máy lên. Sau đó, TẮT nguồn và BẬT LẠI nguồn. Kiểm tra xem công tắc nghiêng đầu máy có bị hỏng không.
E020	Lỗi quay trục chính	TẮT nguồn. Kiểm tra kết nối của dây cáp bộ mã hóa động cơ trục chính và dây cáp nguồn động cơ đến các đầu nối.
E030	Lỗi kết nối giữa CPU chính và CPU động cơ bộ ép	TẮT nguồn. Kiểm tra xem động cơ bộ ép có bị khóa không. Kiểm tra kết nối của động cơ bộ ép đến đầu nối.
E031	Lỗi quá dòng động cơ bộ ép	TẮT nguồn. Kiểm tra xem động cơ bộ ép có bị khóa không. Kiểm tra kết nối của động cơ bộ ép đến đầu nối.
E032	Lỗi truy gốc động cơ bộ ép	TẮT nguồn. Kiểm tra xem động cơ bộ ép có bị khóa không. Kiểm tra kết nối của động cơ bộ ép và cảm biến gốc đến các đầu nối.
E040	Lỗi bộ dao động tinh thể	TẮT nguồn. Thay mới bảng mạch PCB.
E220	Cảnh báo thiếu dầu mỡ	Thực hiện việc bảo trì để bổ sung dầu mỡ. Sau đó, cài đặt lại lỗi (để xóa n15). * Tham khảo phần "5-5. Cảnh báo thiếu dầu mỡ" trang 58 .
E221	Lỗi thiếu dầu mỡ	Thực hiện việc bảo trì để bổ sung dầu mỡ. Sau đó, cài đặt lại lỗi (để xóa n15). * Tham khảo phần "5-5. Cảnh báo thiếu dầu mỡ" trang 58 .