

TÜRKÇE

**DDL-8000A
KULLANIM KILAVUZU**

İÇİNDEKİLER

1. TEKNİK ÖZELLİKLER.....	1
1-1. Dikiş makinesi kafasının özellikleri.....	1
1-2. Kontrol kutusunun özellikleri	1
2. KURULUM	2
2-1. Masanın teknik resmi	2
2-2. Dikiş makinesini kurarken dikkat edilmesi gereken noktalar.....	3
2-2-1. Dikiş makinesini taşıma şekli	3
2-2-2. Dikiş makinesini yerleştirirken dikkat edilmesi gereken noktalar.....	3
2-3. Kurulum.....	3
2-4. Pedal sensörünün takılması	4
2-5. Konektörü bağlanıyor	5
2-6. Güç şalterinin takılması	6
2-7. Reaktör kutusunun takılması	7
2-8. Elektrik fişinin takılması.....	8
2-9.İplik çardağının takılması.....	9
2-10. Bağlantı kolunun takılması	9
2-11. Pedalın ayarlanması	10
2-11-1. İrtibat milinin takılması	10
2-11-2. Pedal açısının ayarlanması	10
2-12. Pedalın çalışması.....	10
2-13. Dikiş makinesini kullanma prosedürü	11
2-14. Yağlama	12
3. DİKİŞTEN ÖNCE HAZIRLIK.....	13
3-1. İğnenin takılması	13
3-2. Mekiğin çıkarılması/takılması	13
3-3. Masura ipliğinin sarılması.....	14
3-4. Makineye iplik takılması.....	15
3-5. İplik tansiyonu	15
3-5-1. İğne ipliği gerginliğinin ayarlanması.....	15
3-5-2. Bobindeki iplik gerginliğinin ayarlanması	15
3-6. Baskı ayağı basıncının ayarlanması	16
3-7. Dikiş uzunluğunun ayarlanması.....	16
3-8. Dikiş hızının değiştirilmesi	17
3-9. LED ışık	18
3-10. Ters beslemeli dikiş.....	18
3-11. Çığanozdaki yağ miktarının (çarpma ile yağlama miktarının) ayarlanması.....	19
3-11-1. Çığanozdaki yağ miktarının ayarlanması.....	19
3-11-2. Yağ miktarı (savrulan yağ) nasıl doğrulanır.....	20
3-11-3. Örnekte yeterli yağ miktarı gösterilmiştir	20
3-12. İplik alma kolu yay ayarı ve iplik alma stroku	21
4. OPERATÖR İÇİN	22
4-1. Makine kafasının ayarlanması ve verinin sıfırlanması (sevk anındaki fabrikada ayarlı durum).....	22

4-2. Çalışma paneli	23
4-3. Guida audio.....	25
4-4. Saatin ayarlanması	26
4-5. Dikiş çeşidini kullanma prosedürü	27
4-5-1. Geri beslemeli dikiş çeşidi	27
4-5-2. Üst üste binen dikiş çeşidi.....	28
4-5-3. Çokgen şekilli dikiş deseni	29
4-6. Fonksiyon ayarı	31
4-7. Fonksiyon tuşlarının (F1 ve F2) ayarlanması.....	32
4-8. Üretim destek fonksiyonu.....	33
4-8-1. Üretim destek parametrelerinin ayarlanması	33
4-8-2. Üretim destek parametrelerinin listesi.....	34
4-8-3. Dikiş makinesi iş oranının gösterilmesi.....	35
4-8-4. Üretilen parça sayısının görüntülenmesi.....	36
4-9. Fonksiyon ayar listesi	37
4-10. Fonksiyon seçimi hakkında ayrıntılı açıklama.....	42
4-11. Bobin sayacının kullanılması.....	48
4-12. Fonksiyon ayar verisinin sıfırlanması	49
4-13. Parola kilidi	50
4-14. USB	51
5. MAKİNE KAFASININ AYARLANMASI (UYGULAMA)	52
5-1. İğne – çağanoz bağlantısı	52
5-2. İğne ipliği baskı aygıtının ayarlanması	53
5-3. İplik kesicinin ayarlanması	56
5-3-1. İplik kesme kam zamanlamasını kontrol etmek için	56
5-3-2. İplik kesme kam zamanlaması ayarı.....	56
5-3-3. Bıçak ünitesinin kontrol edilmesi.....	57
5-3-4. Bıçak ünitesinin ayarlanması.....	58
5-4. Ana mil durma konumunun ayarlanması	59
5-5. Gres noksanlığı uyarısı	60
5-5-1. Gres noksanlığı uyarısı	60
5-5-2. Gres noksanlığı hatası.....	60
5-5-3. Gres noksanlığı hatasının sıfırlanması	61
5-6. Pillerin atılması	62
6. BAKIM.....	63
6-1. Temizlik.....	63
6-2. Yağ sürmek	64
6-3. İğne mili indirme burcuna gres uygulayın	64
7. HATA KODLARI LİSTESİ	65

1. TEKNİK ÖZELLİKLER

1-1. Dikiş makinesi kafasının özellikleri

DDL-8000A-P△△-△B

Ön plaka bölümünü yağlama yöntemi

M	Yarı kuru
S	Mikro miktarda yağlama

Dikiş özellikleri

S	Orta kalınlıkta kumaşlar
H	Kalın kumaşlar

İğne ipliği tutucunun özellikleri

N	Var
0	Yok

	DDL-8000A-PMS	DDL-8000A-PSH
Maksimum dikiş hızı (standart konum)	5.000 sti/min (P = 4'ten az) 4.000 dikiş/dak, "P= 4 veya üstü" için	4.500 sti/min (P = 4'ten az) 4.000 dikiş/dak, "P= 4 veya üstü" için
Dikiş uzunluğu	5 mm	
Baskı ayağı kalkma yüksekliği	Elle kaldırma kolu	5,5 mm
	Otomatik kaldırma	13 mm veya daha yükseğe
Sesli Kılavuz	Sağlandı	
İğne *1	1738 Nm65 ile 110 (DB×1 #9 ile 18) 134 Nm65 ile 110 (DP×5 #9 ile 18)	1738 Nm125 ile 160 (DB×1 #20 ile 23) 134 Nm125 ile 160 (DP×5 #20 ile 23)
Yağ	JUKI NEW DEFRIX OIL No. 1 ya da JUKI CORPORATION GENUINE OIL 7	
Motor	AC servo motor	
Gürültü	PMS ; - İş istasyonunda sürekli ses basıncı seviyesinin (L _{pA}) yayılmasına denk: A-78,7 dBA'nın ağırlıklı değeri; (K _{pA} = 2,5 dBA dahil) ; ISO 10821- C.6.2 -ISO 11204 GR2 uyarınca 4.000 sti/min. PSH ; - İş istasyonunda sürekli ses basıncı seviyesinin (L _{pA}) yayılmasına denk: A-82,0 dBA'nın ağırlıklı değeri; (K _{pA} = 2,5 dBA dahil) ; ISO 10821- C.6.2 -ISO 11204 GR2 uyarınca 4.000 sti/min.	

• Dikiş hızı, dikiş koşullarına bağlı olarak değişir. Teslimat sırasında önceden ayarlanmış olan dikiş hızı 4.000 sti/min.

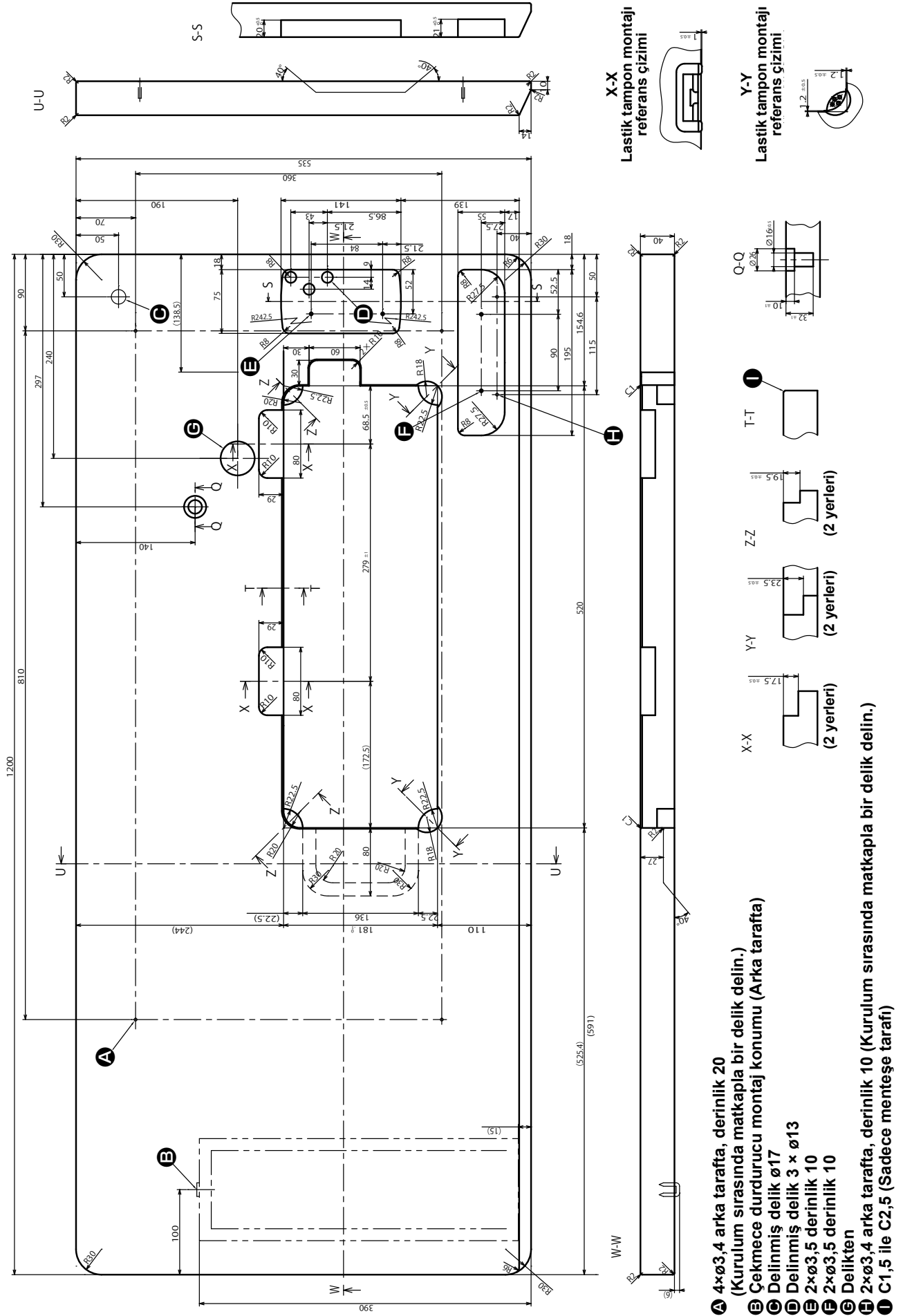
*1 : Kullanılan iğne, kullanım yerine bağlıdır.

1-2. Kontrol kutusunun özellikleri

Besleme gerilimi	Tek faz 220 ile 240V arasında CE
Frekans	50Hz/60Hz
Çalışma ortamı	Sıcaklık : 0 ile 35°C arasında Nem : %90 ya da daha az.
Giriş	170VA

2. KURULUM

2-1. Masanın teknik resmi

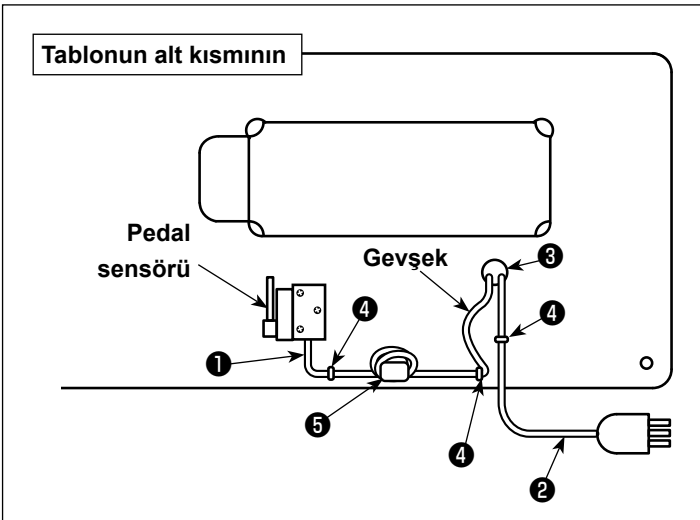
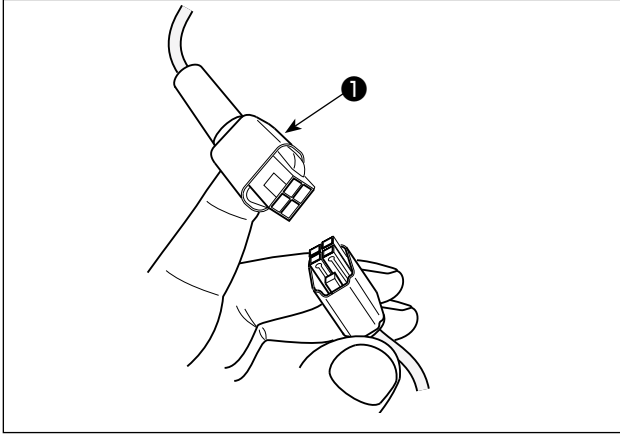
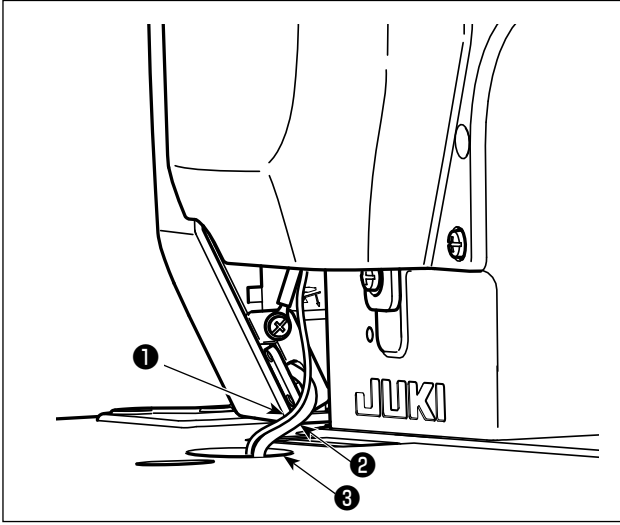


2-5. Konektörü bağlanıyor

UYARI :



- Dikiş makinesinin aniden durarak yaralanmalara sebep vermemesi için, pedal sensörünü takmadan önce güç şalterini mutlaka KAPALI konuma getirin, elektrik fişini prizden çıkarın ve en az 5 dakika ya da daha fazla bekleyin.
- Hatalı çalışma ya da hatalı spesifikasyonlar nedeniyle cihazın zarar görmemesi için, ilgili bütün konektörlerin belirtilen yerlere bağlanmış olduğunu kontrol edin. (Konektörlerden herhangi biri yanlış bir konektöre takılırsa, o konektörle ilgili cihaz bozulmakla kalmayıp aniden çalışmaya başlayarak yaralanmalara sebep olabilir.)
- Kişilerin hatalı çalışma nedeniyle yaralanmasını önlemek için, konektörü mutlaka kilitleyin.
- Kabloların bağlantısı tamamlanmadan fişi prize takmayın.
- Kabloları, aşırı güç uygulayıp bükmemeye ve zımbayla aşırı derecede sıkıştırmamaya dikkat ederek sabitleyin.
- İlgili cihazların kullanımı ile ilgili ayrıntılar için, cihazları kullanmadan önce cihazla birlikte temin edilen Talimat Kılavuzunu dikkatle okuyun.



1. Fişi prize takmayın.
2. Gücün KAPALI konuma getirildiğinden emin olmak için kontrol edin.
3. Konektörler kilitlene kadar konektörleri karşılık gelen bağlantı noktalarına iterek sokun

1) Elektrik kutusundan gelen pedal sensörü kablosu ① ve AC giriş kablosunu ② kablo çekme deliği ③ aracılığıyla dikiş makinesinin alt yüzeyine çekin.

2) Pedal sensörü kablosunu ① ve konektörü masanın altında bağlayın.

3) Pedal sensörü kablosunu ① ve AC giriş kablosunu ② zımba telleriyle ④ sabitleyin.

[AB tipi modeller]

Aksesuar olarak sunulan halka çekirdekli ⑤ takın.

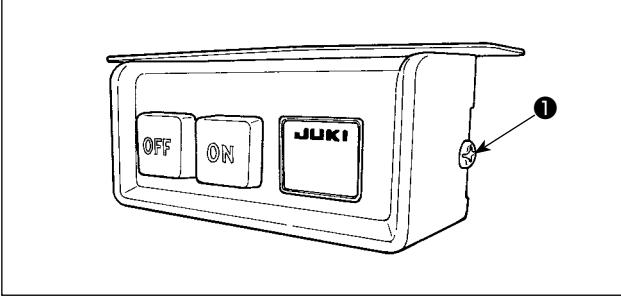
Tek halka çekirdekli modelde ⑤, kabloyu halka çekirdeğin torusu etrafında üç kez döndürdükten sonra pedal sensör kablosunu ① klempleyin.

2-6. Güç şalterinin takılması



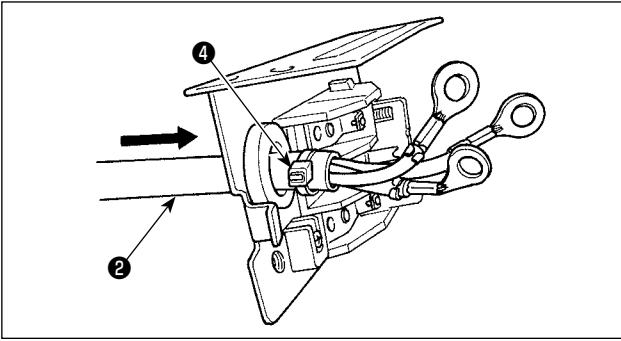
UYARI :

1. Topraklama kablosunu (yeşil/sarı) belirtilen yere (toprak tarafında) bağlamış olduğunuzu kontrol edin.
2. Terminallerin birbirine değmemesine dikkat edin.
3. Güç şalterinin kapağını kapatırken kablunun kapağın altına sıkışmamasına dikkat edin.

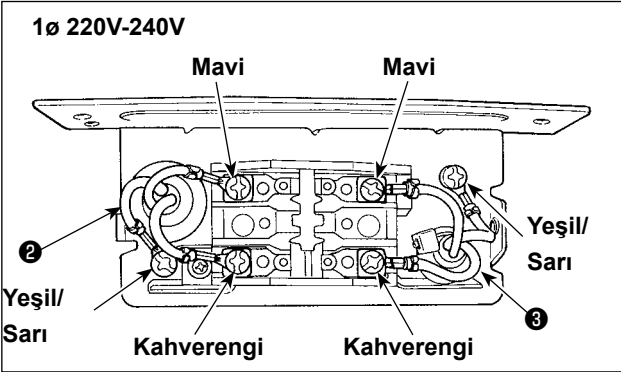


Elektrik fişini prize takmayın

- 1) Güç şalterinin kapağını açmak için, kapağın yan yüzündeki vidayı 1 sökün.



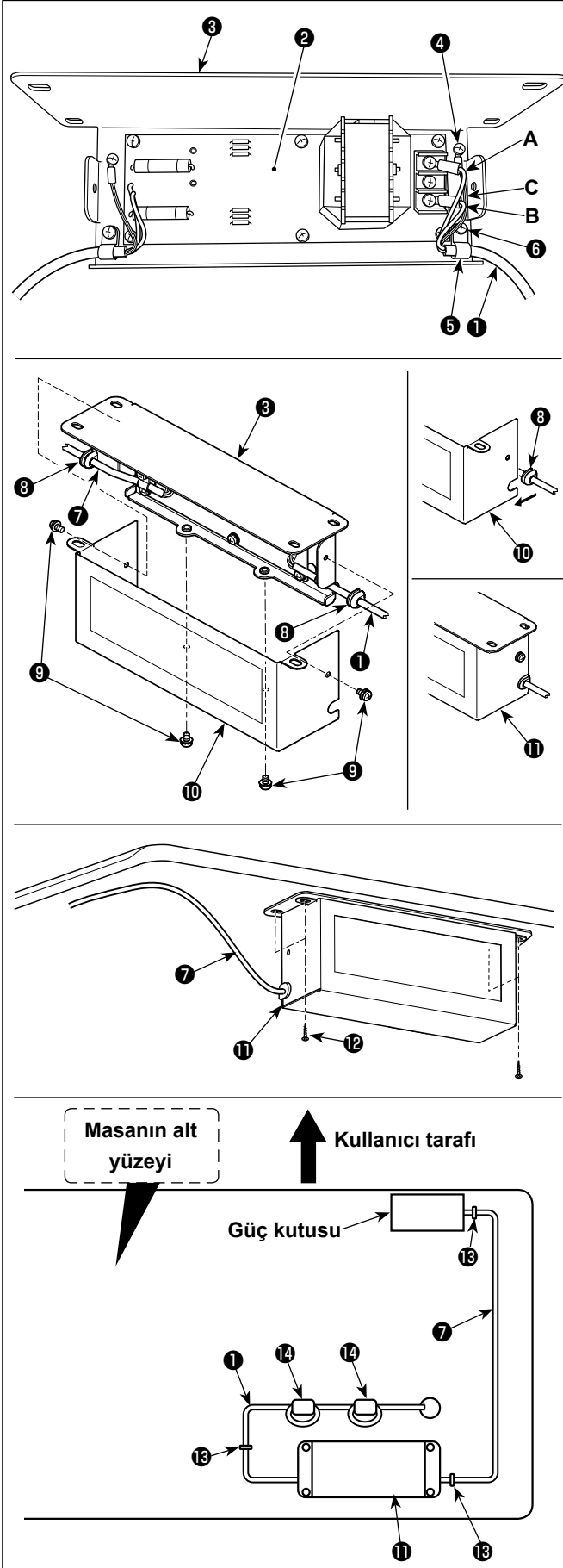
- 2) AC giriş kablosunu 2 , 3 , güç şalterinin arka yüzeyinden geçirin. Kablo demetini kablo tutucu bantla 4 sabitleyin.



- 3) Vidaları belirtilen noktalarda sıkarak, AC giriş kablosu 2 , 3 terminallerini sıkıca sabitleyin.
- 4) Güç şalteri kapağını kapatın. Güç şalteri kapağının yan yüzündeki vidayı 1 sıkın.

2-7. Reaktör kutusunun takılması

* AB tipi modeller için dikiş makinesi ile birlikte verilen reaktör kutusunu monte edin.



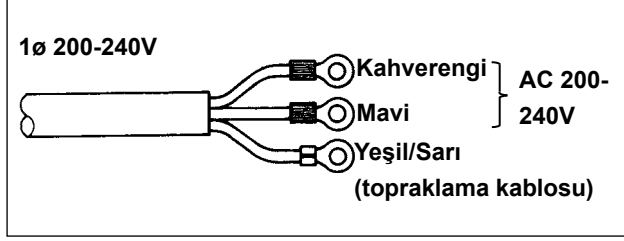
- 1) Elektrik kutusunun güç kablosu terminallerini **1** reaktör kutusu PCB tertibatına **2** ve reaktör kutusu montaj plakasına **3** bağlayın. Vidaları kullanarak, reaktör kutusu PCB tertibatı üzerindeki terminal bloğunun ilk konektörüne kahverengi **A** kablosunu, üçüncü konektörüne de mavi renkli **B** konektörüne bağlayın. Yeşil/sarı **C** kablosunu, topraklama tespit vidasıyla **4** reaktör kutusu montaj plakasına **3** bağlayın.
- 2) Kablo klipsini **5** elektrik kutusunun güç kablosuna bağlayın. Güç kablosunu kablo klipsiyle birlikte, kablo klipsi tespit vidasıyla **6**, reaktör kutusu montaj plakasına **3** takın.
- 3) Reaktör kutusunun giriş/çıkış kablolarına (**1** ve **7**) kablo halkalarını **8** takın. İki halkayı da aynı şekilde takın.
- 4) Reaktör kutusu kapağını **10**, dört adet reaktör kutusu kapağı tespit vidasıyla **9**, reaktör kutusu montaj plakasına **3** takın. Bu aşamada, reaktör kutusu **11** ve kapağı **10** arasında boşluk kalmaması için kablo halkalarını **8** reaktör kutusu kapağının **10** iç bükey bölümü üzerindeki giriş/çıkış kablolarına **1** ve **7** takın.
- 5) Reaktör kutusunu **11**, aksesuar olarak sunulan dört adet ahşap vidayla **12** masa standına monte edin. Reaktör kutusunun masa standının kenarından dışarı çıkmaması için montaj konumunu masa boyutuna göre ayarlayın.
- 6) Aksesuar olarak sunulan halka çekirdekleri **14** takın. İki halka çekirdekli modelde **14**, kabloyu halka çekirdeğin torusu etrafında iki kez döndürdükten sonra elektrik kutusunun güç kablosunu klempleyin.
- 7) Reaktör kutusunun **11** giriş/çıkış kablolarını **1** ve **7**, aksesuar olarak verilen kablo zımbasını **13** kullanarak masanın üzerine sabitleyin. Bu aşamada, giriş ve çıkış kablolarını karıştırmamaya dikkat edin.

2-8. Elektrik fişinin takılması



UYARI :

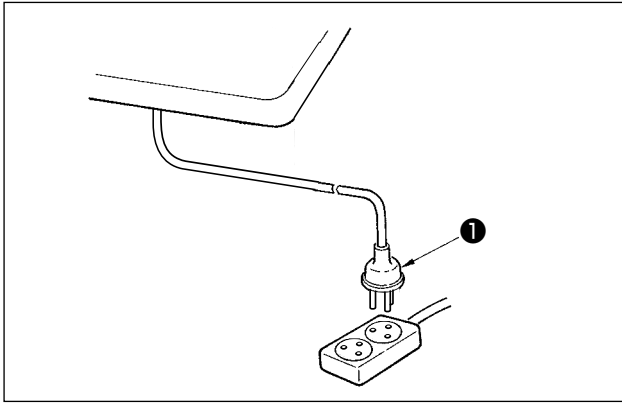
1. Topraklama kablosunu (yeşil/sarı) belirtilen yere (toprak tarafında) bağlamış olduğunuzu kontrol edin.
2. Terminallerin birbirine değmemesine dikkat edin.



- 1) Elektrik kablosunu elektrik fişine ❶ takın.
Resimde gösterildiği gibi Kahverengi ve Mavi telleri elektrik besleme tarafına, yeşil/sarı telleri toprak tarafına bağlayın.



1. Elektrik fişini ❶ mutlaka emniyet standartlarına uygun olarak hazırlayın.
2. Topraklama kablosunu (yeşil/sarı) toprak tarafına bağlamış olduğunuzu kontrol edin.



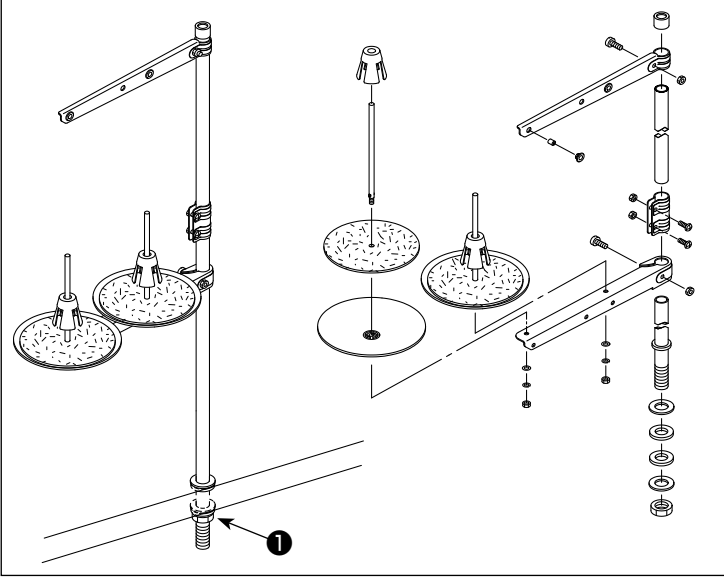
- 2) Güç şalterinin KAPALI olduğunu kontrol edin.
Sonra güç şalterinin fişini ❶ prize takın.



- ❶ Fişi ❶ takmadan önce, elektrik kutusunda belirtilen besleme gerilimi spesifikasyonu tekrar kontrol edin.

- * Elektrik fişinin ❶ şekli dikiş makinesinin kullanım yerine bağlı olarak değişir.

2-9. İplik çardağının takılması



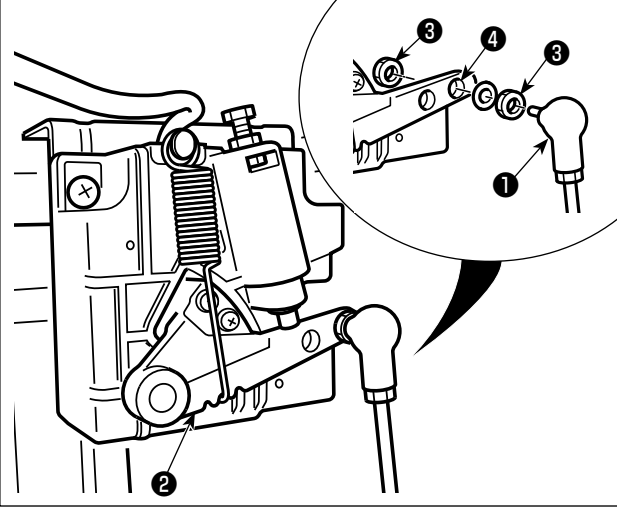
- 1) İplik çardağının parçalarını toplayarak ünite haline getirin ve dikiş makinesinin tablasındaki deliğine oturtun.
- 2) Somunu ① sıkın.

2-10. Bağlantı kolunun takılması



UYARI :

Dikiş makinesinin aniden durarak yaralanmalara sebep vermemesi için, bir sonraki çalışmayı gücü kesip mutlaka 5 dakika ya da biraz daha fazla bekledikten sonra başlatın.



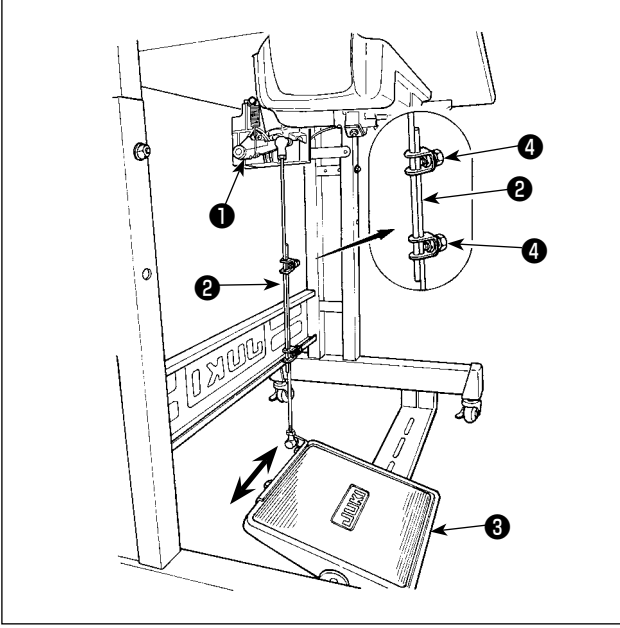
Bağlantı kolunu ① , pedal kolu ② montaj deliğine somun ③ kullanarak sabitleyin.

2-11. Pedalın ayarlanması



UYARI :

Makinenin aniden çalışması sonucu ortaya çıkabilecek yaralanmaları önlemek için, her türlü çalışma öncesi makinenin şalterini KAPATIN.



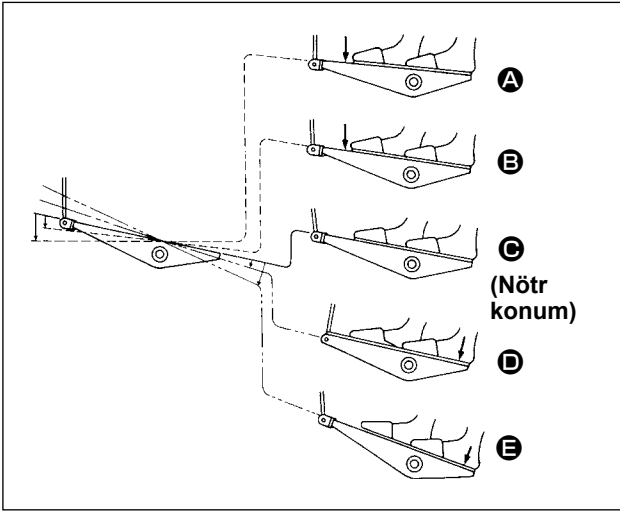
2-11-1. İrtibat milinin takılması

- 1) Pedalı (3) oklarla gösterilen şekilde sağa veya sola doğru alın ve motor kontrol kolu (1) ile irtibat milinin (2) düz durmasını sağlayın.

2-11-2. Pedal açısının ayarlanması

- 1) Pedal eğimi, irtibat milinin (2) uzunluğunu değiştirmek suretiyle serbestçe ayarlanabilir.
- 2) Ayar vidasını (4) gevşetin ve irtibat milinin (2) uzunluğunu ayarlayın.

2-12. Pedalın çalışması



Pedal, aşağıda anlatılan dört kademede çalışır :

- 1) Pedalın ön tarafına hafifçe bastığınız zaman, makine düşük dikiş devrinde çalışır. (B)
- 2) Pedalın ön tarafına biraz daha bastığınız zaman, makine yüksek dikiş devrinde çalışır. (A) (Otomatik geri dikiş önceden ayarlanmış ise; makine geri dikiş işlemini tamamladıktan sonra yüksek devirde çalışır.)
- 3) Pedalı orijinal konumuna getirdiğiniz zaman makine (iğnesi yukarıda veya aşağıda olarak) durur. (C)
- 4) Pedalın arka tarafına tam olarak bastığınız zaman, makine iplikleri keser. (E)

Pedalın arka tarafına hafifçe basıldığı zaman (D) baskı ayağı yukarı kalkar ve pedalın arka tarafına biraz daha kuvvetli basıldığı zaman baskı ayağı tekrar aşağı iner.

Daha sonra iplik keski çalıştırılır ve baskı ayağı tekrar yukarı kalkar. Dikişe başladığı sırada otomatik kaldırıcı eğer baskı ayağını yukarı kaldırmışsa ve pedalın arka tarafına bastıysanız, sadece baskı ayağı aşağı iner.

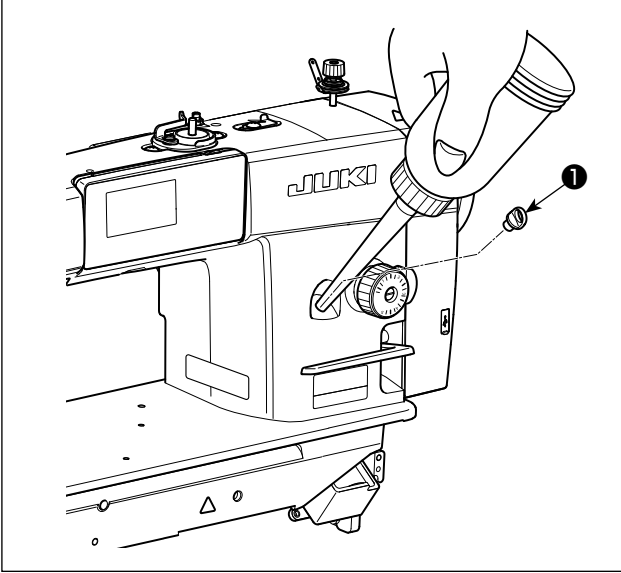
- Otomatik geri dikiş sırasında dikiş başladığı zaman pedalı tekrar boş konuma getirirseniz (C), makine geri dikiş işlemini tamamladıktan sonra durur.
 - Yüksek veya düşük hızda dikiş işleminden hemen sonra pedalın arka tarafına bassanız dahi, makine normal iplik kesme işlemini yerine getirir.
 - Makine iplik kesme işlemine başladıktan hemen sonra pedalı orijinal konumuna getirirseniz (C) dahi, makine iplik kesme işlemini normal şekilde tamamlar.
- 5) Başlamadan önce pedalın arka kısmına nötr konumunda (C) hafifçe bastığınızda pedal, ilk baskı ayağı kaldırma konumuna (D) getirilir. Pedalın arka kısmına daha fazla bastığınızda pedal, ikinci baskı ayağı kaldırma konumuna (E) getirilir.

2-14. Yağlama



UYARI :


1. Dikiş makinesinin kaza sonucu aniden çalışması gibi tehlikeler yaratacağı için, yağlama işlemi tümüyle tamamlanmadan makinenin elektrik fişini prize TAKMAYIN.
2. Tahriş veya iltihaplanma gibi tehlikeleri önlemek için; yağın gözünüze kaçması veya vücudunuzun diğer yerlerine bulaşması durumunda, bu bölgeleri derhal yıkayın.
3. Yağın yanlışlıkla yutulması sonucu; diyare veya kusma meydana çıkabilir. Yağı, daima çocukların erişemeyeceği bir yerde muhafaza edin.



Dikiş makinesini çalıştırmadan önce, makinenin yağ haznesine çağanoz yağı koyun.


- 1) Güç anahtarını açın. Yağ deliği kapağını ❶ çıkarın. Yağ haznesine yağ deliği vasıtasıyla ünite ile birlikte verilen NEW Defrix Oil No. 1 (parça numarası: 40214221 veya MDFRX1600C0) veya JUKI CORPORATION GENUINE OIL 7 (parça numarası: 40102087) koyun.

- 2) Yağ haznesindeki yağ miktarı maksimum mikta-

ra ulaştığında çalışma panelinde  yanıp

söner ve sesli uyarı verilir. Yağ koymayı kesin.

İnceye kadar Yağ gerekenden fazla konulduğu takdirde, yağ deposunun üzerinde bulunan havalandırma kanalından dışarı akar veya yağlama işleminin gereken şekilde gerçekleşmesi mümkün olmaz. Bu nedenle, dikkatli olun. Ayrıca yağ aşırı doldurulduğu zaman yağ deliğinden taşabilir. Dikkatli olun.

- 3) Yağ haznesinde kalan yağ miktarı azaldığında çalışma panelinde  yanıp söner ve sesli uyarı verilir.

Yağ haznesine yağ koyun.



1. Yeni bir dikiş makinesini veya uzun süre kullanılmamış bir dikiş makinesini işletmeye aldığınız zaman; alıştırmaya dönemi (rodaj) süreci boyunca makineyi 2.000 sti/min veya daha düşük devirde kullanın.
2. Kancayı yağlamak için JUKI NEW DEFRIX OIL No. 1 ile (parça numarası : MDFRX1600C0) ya da JUKI CORPORATION GENUINE OIL 7 (parça numarası : 40102087) kullanın.
3. Mutlaka temiz yağ koyun.
4. Yağ deliği kapağı ❶ takılı değilken makineyi çalıştırmayın. Yağ girişi kapağını ❶ , yağlama yapılması durumu hariç asla çıkarmayın. Ayrıca kapağı kaybetmemek için dikkat edin.

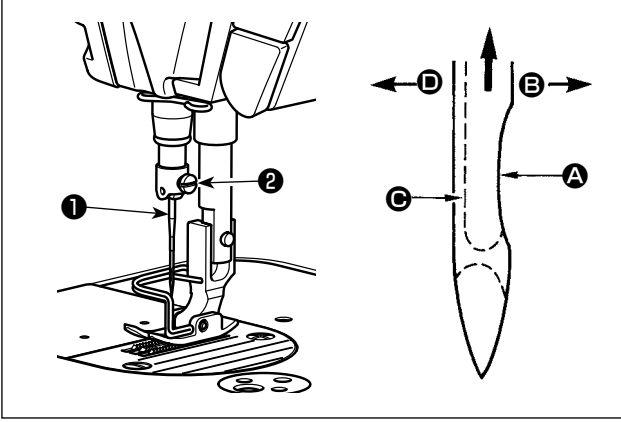
3. DİKİŞTEN ÖNCE HAZIRLIK

3-1. İğnenin takılması



UYARI :

Makinenin aniden çalışması sonucu ortaya çıkabilecek yaralanmaları önlemek için, her türlü çalışma öncesi makinenin şalterini KAPATIN.



O makine için tanımlanan iğneyi kullanın. Kullanılan iğne kalınlığı ve malzeme cinsine uygun iğne kullanın.

- 1) İğne mili hareket mesafesinin en üst noktasına gelinceye kadar, volan kasnağı çevirin.
- 2) Vidayı 2 gevşetin ve iğneyi 1 kanallı yüzü A dik olarak tam B yönüne bakacak şekilde tutun.
- 3) İğneyi ok yönünde ve yuvanın tabanına oturuncaya kadar iğne milinin kanalına ok yönünde ve tamamen geçirin.
- 4) Vidayı 2 sağlam biçimde sıkın.

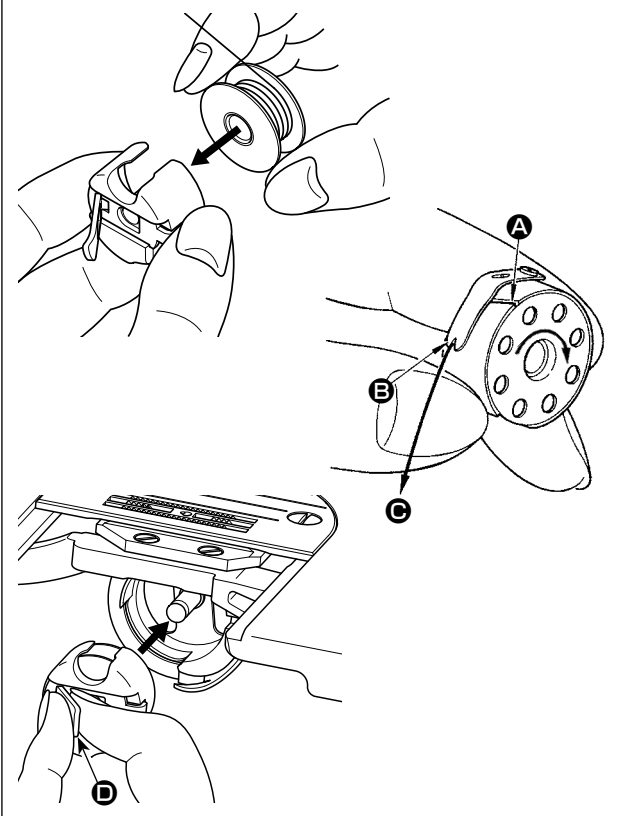
5) İğneyi kontrol edin ve iğnedeki uzun kanalın C tamamen sol tarafa D baktığından kesinlikle emin olun.

3-2. Mekiğin çıkarılması/takılması



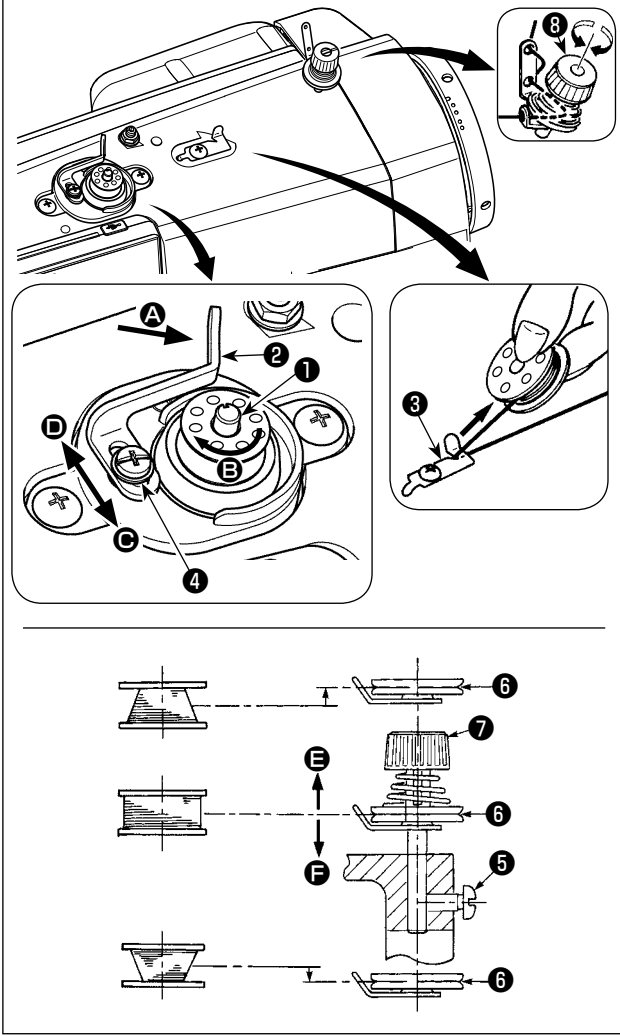
UYARI :

Makinenin aniden çalışması sonucu ortaya çıkabilecek yaralanmaları önlemek için, her türlü çalışma öncesi makinenin şalterini KAPATIN.



- 1) İğneyi boğaz plakasının üstüne kaldırmak için el çarkını döndürün.
- 2) Masurayı, iplik saat yönünde dönecek şekilde mekiğe yerleştirin.
- 3) İpliği A kanalından geçirin ve C yönüne doğru çekin. Bunu yaparken ipliği tansiyon yayının altından alarak geçirin ve yarıktan B dışarı çıkartın.
- 4) Masura ipliği çekildiği zaman, masuranın ok işareti yönünde dönüp dönmediğini kontrol edin.
- 5) Mekiğin mandalını D parmaklarınızla sıkarak mekiği çığanoza takın.

3-3. Masura ipliğinin sarılması



- 1) Masurayı, daha ileri gitmez hale gelinceye kadar, masura sarma ünitesinin miline ❶ tamamen geçirin.
- 2) Masura ipliğini, çizimde gösterilen şekilde iplik çardağının sağ tarafına yerleştirilmiş olan iplik tansiyonu kontrol elemanından geçirerek dışarı alın ve ipliği masuraya saat yönünde bir-kaç tur sarın.
- 3) Masura bobin sarım kolunu ❷ A yönüne bastırın ve dikiş makinesini çalıştırın. Masura E yönünde dönmeye başlar ve masura ipliği sarılır. Sarma işlemi sona erdiği anda, masura sarma mili ❶ otomatik olarak devreden çıkar.
- 4) Masurayı çıkartın ve sabit iplik kesme bıçağından ❸ yararlanarak masura ipliğini kesin.
- 5) Bobindeki ipliğin sarım miktarını ayarlarken, setuskur vidasını ❹ gevşetin ve bobin sarım kolunu ❷ C ya da D yönünde hareket ettirin. Ardından setuskur vidasını ❹ sıkın.

C Yönüne : Azalır

D Yönüne : Artar

- 6) İplik bobin üzerine düzgün şekilde sarılmamışsa kasmağı çıkarın, setuskur vidasını ❺ çıkarın ve bobin iplik gericisinin ❸ yüksekliğini ayarlayın.
 - Bobin merkezinin standart yüksekliği, iplik germe diskinin ❻ merkez yüksekliği kadardır.
 - Germe diskinin ❻ konumunu, bobinin alt kısmında sarılı iplik miktarı aşırı ise E yönünde ayarlayın, üst kısmında sarılı iplik miktarı aşırı ise F yönünde ayarlayın.Ayar yaptıktan sonra vidayı ❺ sıkın.
- 7) Masura sarma tansiyonunu ayarlamak için, iplik tansiyon somununu ❷ çevirin.



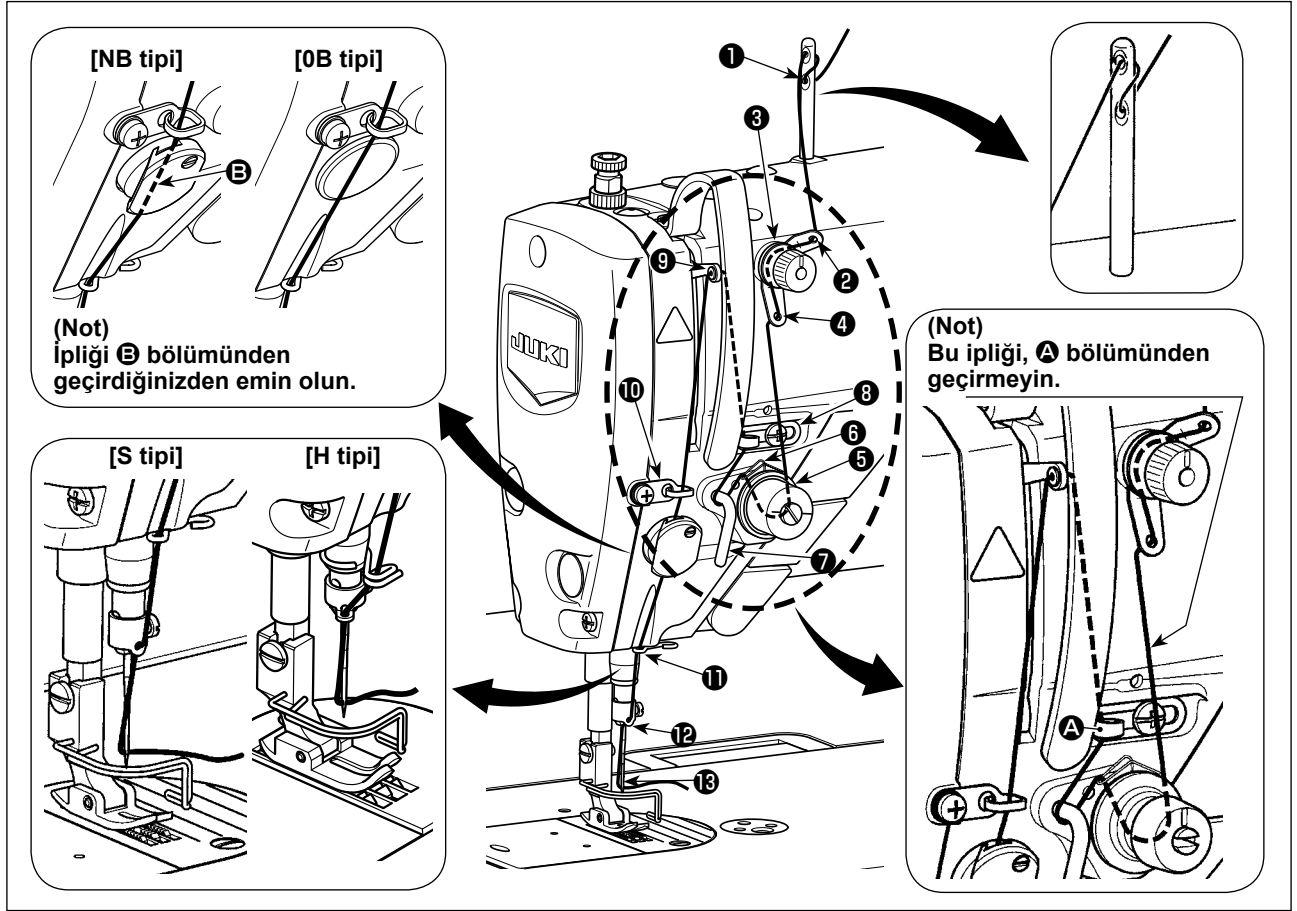
1. Masura ipliğini sararken, sarma işlemini masura ipliği masuranın orta kısmında ve iplik tansiyon diski ❻ gergin durumdayken başlatın.
2. Dikiş dikilmediği sırada masura ipliğinin sarılması gerektiği zaman; iğne ipliğini iplik vericiden yolundan çıkartın ve mekiği çağanozdan dışarı alın.
3. İplik çardağından gelen ipliğin sarma etkisiyle (yön nedeniyle) gevşemesi ve çardaktan dışarı çekilmesi sonucu, volan kasmağa sarılması ihtimali vardır. Sarma yönüne dikkat edin.

3-4. Makineye iplik takılması

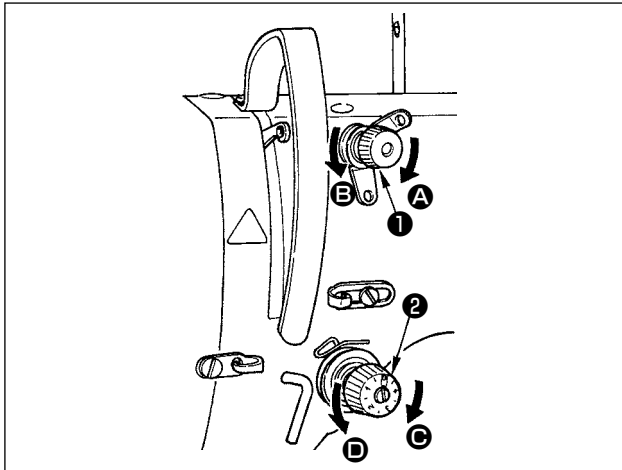


UYARI :

Makinenin aniden çalışması sonucu ortaya çıkabilecek yaralanmaları önlemek için, her türlü çalışma öncesi makinenin şalterini KAPATIN.

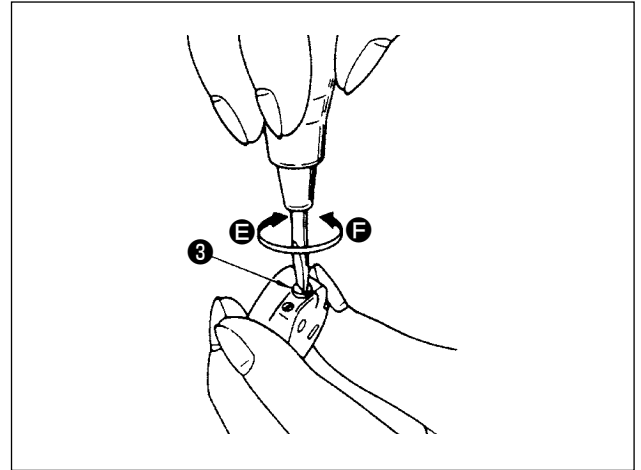


3-5. İplik tansiyonu



3-5-1. İğne ipliği gerginliğinin ayarlanması

- İplik kesildikten sonra iğne üzerinde kalan iplik boyunu kısaltmak için iplik gerginliği 1 Numaralı somununu 1 saat yönünde (A yönünde) döndürün, ya da arttırmak için saat yönü tersine (B yönünde) çevirin.
- Üst iplik gerginliğini arttırmak için iplik gergi somununu 2 saat yönünde (C yönünde), azaltmak için saat yönü tersine (D yönünde) çevirin.



3-5-2. Bobindeki iplik gerginliğinin ayarlanması

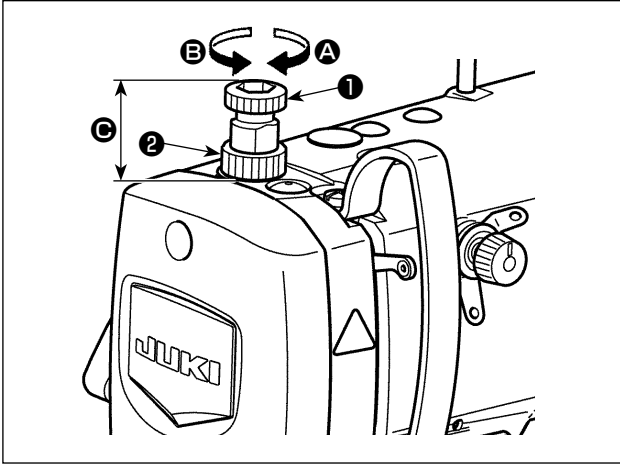
- Bobindeki iplik gerginliğini arttırmak için gerginlik ayar vidasını 3 saat yönünde (E yönünde) ya da azaltmak için saat yönü tersine (F yönünde) çevirin.

3-6. Baskı ayağı basıncının ayarlanması



UYARI :

Makinenin aniden çalışması sonucu ortaya çıkabilecek yaralanmaları önlemek için, her türlü çalışma öncesi makinenin şalterini KAPATIN.



- 1) Somunu ② gevşetin. Baskı ayağı yay regülatörünü ① saat yönüne (A yönünde) çevirdiğiniz zaman, baskı ayağının basıncı artar.
- 2) Baskı ayağı yay regülatörünü ① saat yönünün tersine (B yönü) çevirdiğiniz zaman basınç azalır.
- 3) Ayar işlemi tamamlandıktan sonra, somunu ② sıkın.

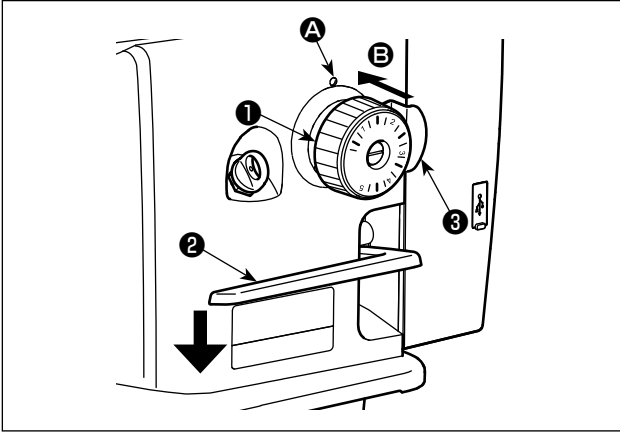
Baskı ayağı yay regülatörünün ① standart yükseklik değeri ③ aşağıda belirtildiği gibidir :

- S tipi : 31,5 ile 29 mm arasında
(Yaklaşık 40 ile 45N (4 ile 4,5 kilo) arasında)
- H tipi : 31,5 ile 28 mm arasında
(Yaklaşık 50 ile 60N (5 ile 6 kilo) arasında)



Kişisel yaralanmayı önlemek için, parmaklarınızı asla baskı ayağının altına koymayın.

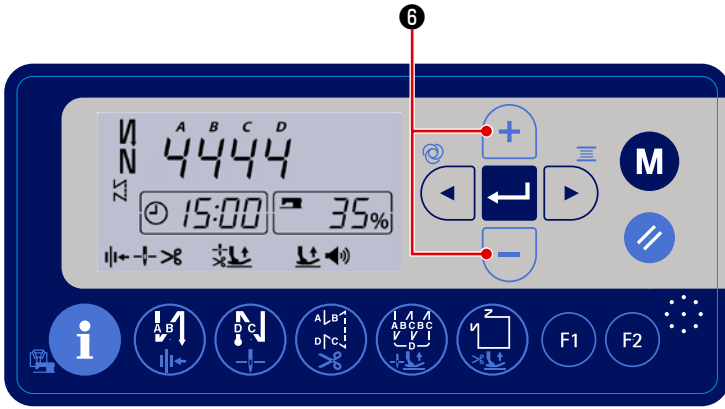
3-7. Dikiş uzunluğunun ayarlanması





- * Kadrandaki kalibrasyon, milimetre cinsinden yapılmıştır.
- 1) Dikiş uzunluğu ayar kadranını ① ok yönünde çevirin ve istenilen dikiş uzunluk numarasını; makine kolundaki işaret noktasının A karşısına getirin.
 - 2) Besleme ölçüğü işaretini "büyükten" "küçüğe" değiştirmek için, besleme kolunu ② ok yönünde basılı tutarak, durdurucuyu ise ③ B ile gösterilen ok yönünde (kolun arkasına doğru) bastırarak dikiş kadranını ① döndürün.
 - 3) Besleme ölçüğü işaretini "küçükten" "büyüğe" değiştirmek için, durdurucuyu ③ B ile gösterilen ok yönünde (kolun arkasına doğru) bastırarak dikiş kadranını ① döndürün.
 - 4) Dikiş kadranını ① sabitlemek için durdurucuyu ③ serbest bırakın.

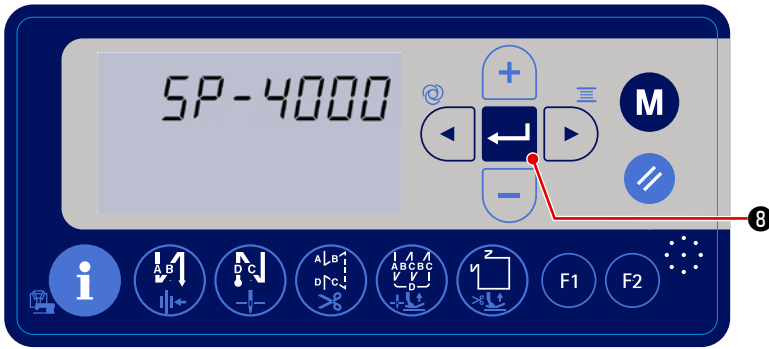
3-8. Dikiş hızının değiştirilmesi


Dikiş hızı, normal dikiş ekranında   **6** ile değiştirilebilir.



[Dikiş hızının değiştirilmesi]

- 1) dikiş ekranında   **6** düğmesine basıldığında dikiş hızı değiştirme ekranı açılır. Dikiş hızı değiştirme ekranında dikiş hızı değiştirilebilir.



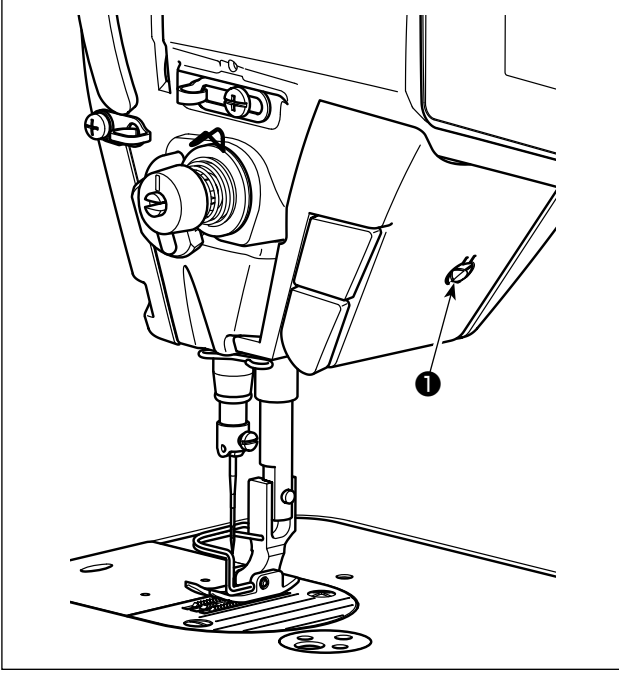
- 2) Ayar değerini belirlemek için  **8** düğmesine basın. Ardından dikiş makinesi normal dikiş durumuna döner.

3-9. LED ışık



UYARI :

Dikiş makinesinin beklenmedik şekilde çalışmasından kaynaklanan kişisel yaralanmalara karşı koruma sağlamak için ellerinizi asla iğne giriş alanına yaklaştırmayın ve LED'in yoğunluğunun ayarlanması sırasında ayağınızı pedala koymayın.



* Bu LED, dikiş makinesinin kullanılabilirliğini artırmayı amaçlar, bakım amacıyla kullanılmaz.

Dikiş makinesi standart olarak iğne giriş alanını aydınlatan bir LED ışıkla donatılmıştır.

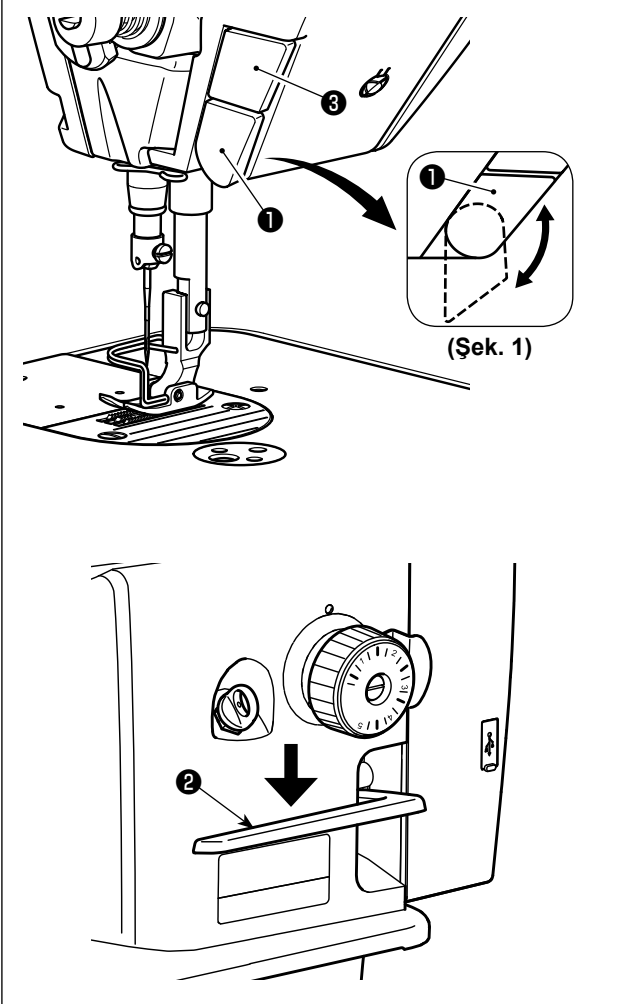
Işığın şiddetinin ayarlanması ve açılıp kapanması anahtara ❶ basılarak gerçekleştirilir. Anahtara her basılışta, ışığın şiddeti 5 kademedede ayarlanır ve sonra kapanır.

[Işığın şiddetinin değiştirilmesi]

1 ⇒ 4 ⇒ 5 ⇒ 1
Parlak ⇒ Sönük ⇒ Kapalı ⇒ Parlak

Bu yolla, anahtara ❶ her basılışta, ışığın durumu sırayla değişir.

3-10. Ters beslemeli dikiş



[Tek dokunuşla ters beslemeli dikiş mekanizması]

Tek dokunuşla ters beslemeli dikiş anahtarına ❶ basıldığında, makine ters beslemeli dikiş gerçekleştirir. Anahtar kolu serbest bırakıldığı anda makine normal beslemeli dikişe devam eder.

[Ters besleme kolu ile ters beslemeli dikiş]

Normal ya da ters yönde malzeme besleme ile dikişin uzunluğu ters besleme kolu ❷ kullanılarak kontrol edilebilir.

[Tek dokunuşla ters besleme anahtarının konumunun ayarlanması]

Tek dokunuşla ters besleme anahtarı ❶ döndürülerek iki farklı konumda kullanılabilir. (Şek. 1)

[İğne yukarı/aşağı düğmesi]

İğne konumunu yarım dikiş değiştirmek için iğne yukarı/aşağı düğmesine ❸ basılarak iğne yukarı ve aşağı alınabilir.

(Bu düğmenin fonksiyonu, **31 Sayfada "4-6. Fonksiyon ayarı"**de anlatılan prosedür uygulanarak 1 dikiş düzeltme, vb. olarak değiştirilebilir.)

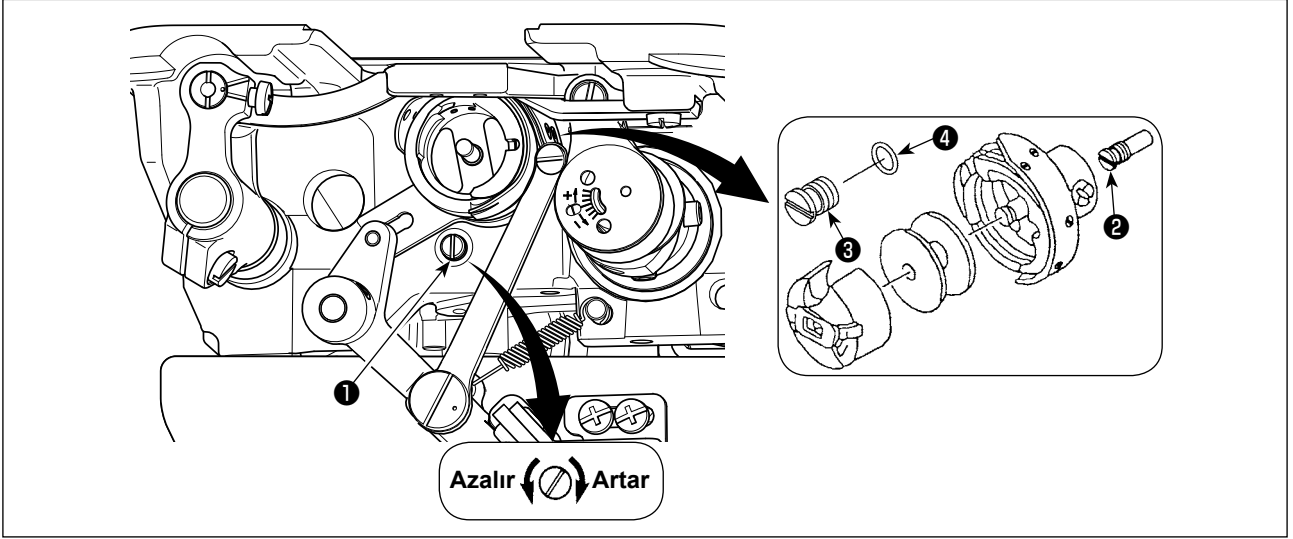
3-11. Çağanozdaki yağ miktarının (çarpma ile yağlama miktarının) ayarlanması



AVVERTIMENTO :

Prestare molta attenzione nell'effettuare questa operazione poiché la quantità di olio deve essere controllata facendo girare il crochet ad alta velocità.

3-11-1. Çağanozdaki yağ miktarının ayarlanması



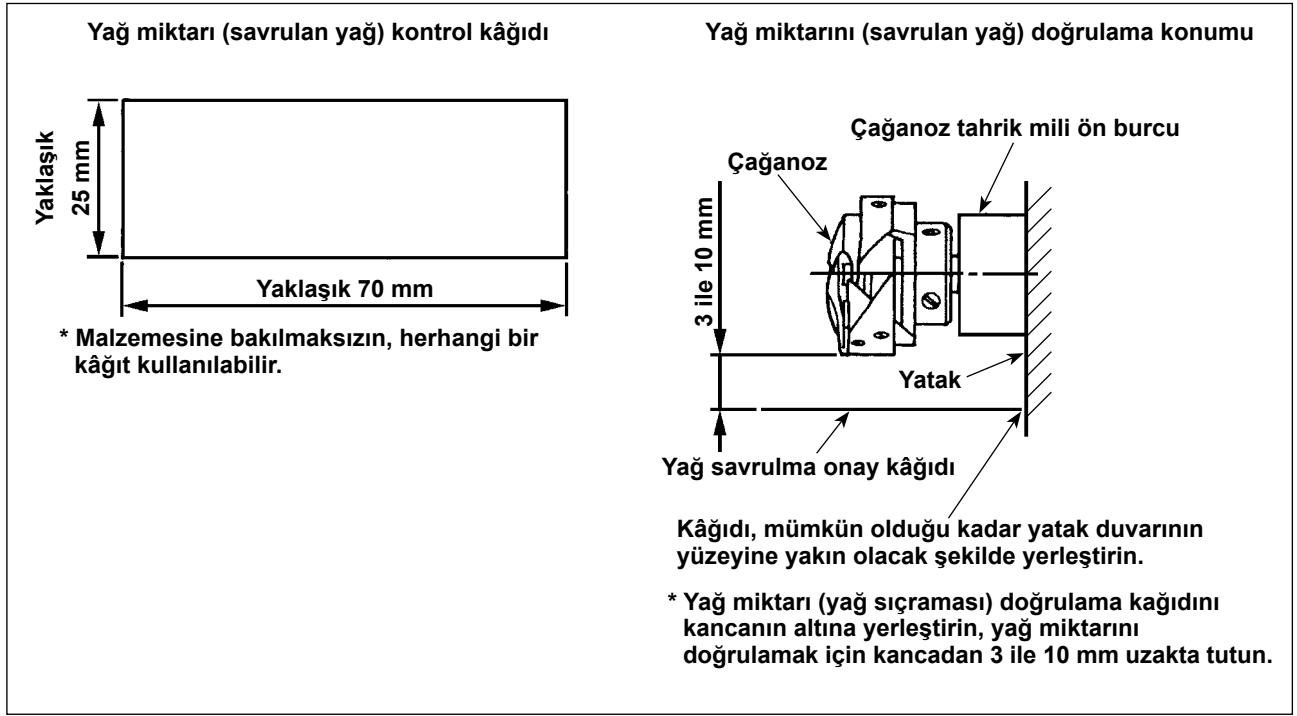
Çağanozdaki yağ miktarını arttırmak için ayar vidasını ❶ sıkın (saat yönüne çevirin) veya azaltmak için gevşetin (saat yönünün tersine çevirin).

[DDL-8000A-PMS tipi için RP çağanoz (kuru kafa çağanozu) kullanırken]



1. Çağanoz tahrik mili yağ fitili tespit vidasını ❷ çıkarın ve çağanoz tahrik mili durdurucu vidasını ❸ (parça numarası : 11079506) ve lastik halkayı ❹ (parça numarası : RO036080200) takın.
2. Kancadaki yağ miktarını azaltmak için, yağ miktarı ayar vidasını ❶ minimuma kadar gevşetin. Ancak yağı tamamen durdurmayın ve yağ ayar vidasının ❶ çıkmamasına dikkat edin.
3. RP çağanoz (kuru kafa çağanozu) kullanılsa dahi, yağ haznesindeki yağı asla boşaltmayın.

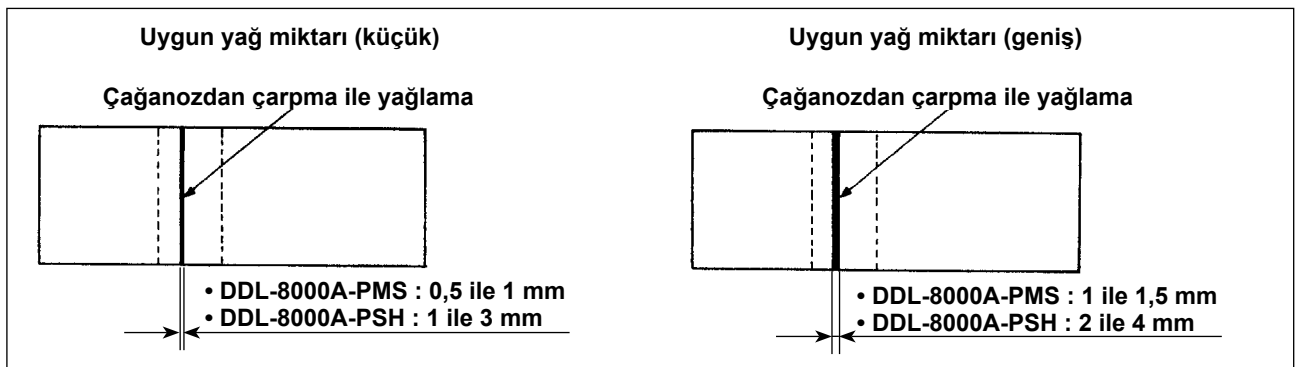
3-11-2. Yağ miktarı (savrulan yağ) nasıl doğrulanır



* Aşağıda 2) maddesinde tanımlanan işlemleri uygularken, iplik alma kolundan iğneye takılacak ipliğin ve bobin ipliğinin çıkarılmış olup olmadığını, baskı ayağının yukarıda olduğunu ve yan plakanın çıkarılmış olduğunu kontrol edin. Bu arada parmaklarınızın kancaya değmemesi için son derece dikkat edin.

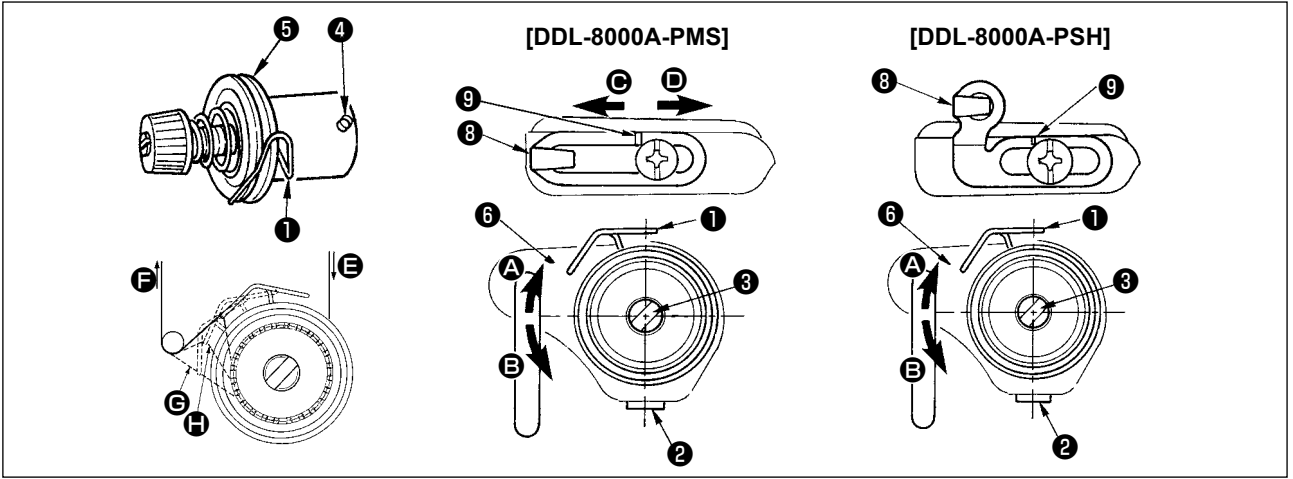
- 1) Makine yeterli çalışma sıcaklığında değilse, normal çalışma sıcaklığına erişmesi için makineyi 3 dakika boşta çalıştırın. (Orta devirlerde ve fasıllı olarak çalıştırın)
- 2) Dikiş makinesi çalışır durumdayken, yağ miktarı (savrulan yağ) doğrulama kâğıdını çığanozun altına yerleştirin.
- 3) Yağ haznesinde yağın mevcut olduğunu doğrulayın.
- 4) Yağ miktarı doğrulama işlem süresi net 5 saniyedir. (Bu süreyi saat tutarak kontrol edin.)

3-11-3. Örnekte yeterli yağ miktarı gösterilmiştir



- 1) Yukarıdaki şekilde uygun yağ miktarı (yağ sıçraması) gösterilmektedir. Dikiş işlemlerine bağlı olarak yağ miktarını hassas şekilde ayarlamak şarttır. Ancak kancadaki yağ miktarını aşırı şekilde arttırmayın ya da azaltmayın. (Yağ miktarı çok az olduğu takdirde, çığanoz sarar (çığanozda aşırı hararet). Çığanozdaki yağ miktarı çok fazla olduğu takdirde, dikilen üründe yağ lekeleri meydana gelir.
- 2) Yağ miktarını (savrulan yağ), en az üç kere (üç ayrı kâğıt ile) kontrol ederek, yapılan ayarda değişme olmadığını doğrulayın.

3-12. İplik alma kolu yay ayarı ve iplik alma stroku



(1) İplik verici yayının 1 hareket mesafesinin ayarlanması

- 1) Tespit vidasını 2 gevşetin.
- 2) Germe çubuğunu 3 saat yönünde (A yönünde) çevirince iplik verici yayın stroku artar, çubuğu 3 saat yönü tersine (B yönünde) çevirince strok azalır.

(2) İplik verici yayı 1 basıncının ayarlanması

- 1) Tespit vidasını 2 gevşetin ve iplik tansiyon grubunu (çevirin.) 5 .
- 2) Tansiyon mili tespit vidasını 4 gevşetin.
- 3) Germe çubuğunu 3 saat yönünde (A yönünde) çevirince basınç artar, çubuğu 3 saat yönü tersine (B yönünde) çevirince basınç azalır.



İplik alıcı yayının çalışmasını kontrol etmek için, iplik alıcı yay basıncını ayarladıktan sonra üst ipliği F yönünde çekerek, ipliğin E'den çıktığı son ana kadar (G hali) iplik alıcı yayının ipliğe kuvvet uyguladığını kontrol edin. Eğer yay son ana kadar (H hali) kuvvet uygulamazsa, iplik alma yayı basıncını azaltın. Ayrıca iğne ipliği hareket mesafesi çok sınırlı ise; yayın gereken şekilde doğru çalışması da mümkün olmaz. Genel kumaşlarda yayın doğru hareket mesafesi; 10 ilâ 13 mm arasındadır.

(3) İplik verici hareket mesafesinin ayarlanması

- 1) Dikilen kumaş çok kalın olduğu zaman, hareketli tansiyon tarafından çekilen iplik uzunluğunu arttırmak için, iplik kılavuzunu 8 , sol tarafa (C yönü) alın.
- 2) Dikilen kumaş ince olduğu zaman, hareketli tansiyon tarafından çekilen iplik uzunluğunu azaltmak için, iplik kılavuzunu 8 , sağ tarafa (D yönü) alın

* İplik kılavuzunun standart konumu

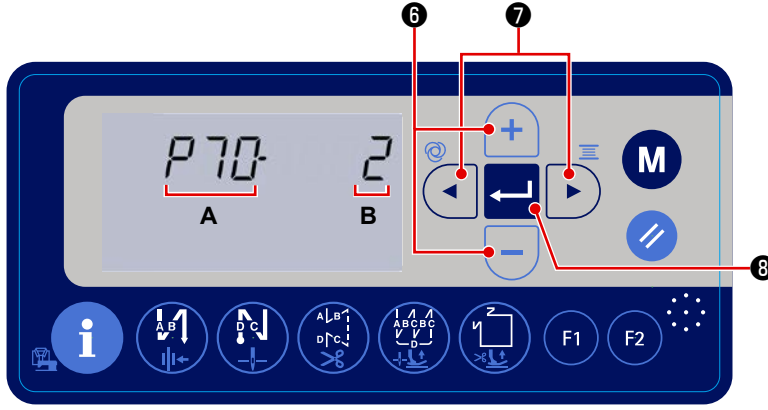
İplik kılavuzunun sağ uç yüzü ile vida başı arasındaki standart mesafe şu şekildedir:

	[DDL-8000A-PMS]	[DDL-8000A-PSH]
<< Hedef AA ve BB >>		
<< Hedef GG >>		





4. OPERATÖR İÇİN

4-1. Makine kafasının ayarlanması ve verinin sıfırlanması (sevk anındaki fabrikada ayarlı durum)

* Bu ürün teslimattan önce fabrikada ayarlanmıştır. Kontrol kutusu değiştirildiğinde ya da başka bir nedenle gerekli görüldüğü takdirde makine kafası ayar prosedürünü gerçekleştirin.




1) 31 Sayfada "4-6. Fonksiyon ayarları" bölümüne bakınız ve P70 numaralı fonksiyon ayarını çağırın (A).

2) Ayar değerini (B) yakıp söndürmek için   7 düğmesine basın. Bu durumda   6 düğmesine basarak makine kafasının ilgili tipini seçin.


Ayar değeri = 2: DDL8000APMS


Ayar değeri = 3: DDL8000APSH

3) Veri,  8 düğmesine basılarak sıfırlanır. Ardından dikiş makinesi normal dikiş durumuna döner.

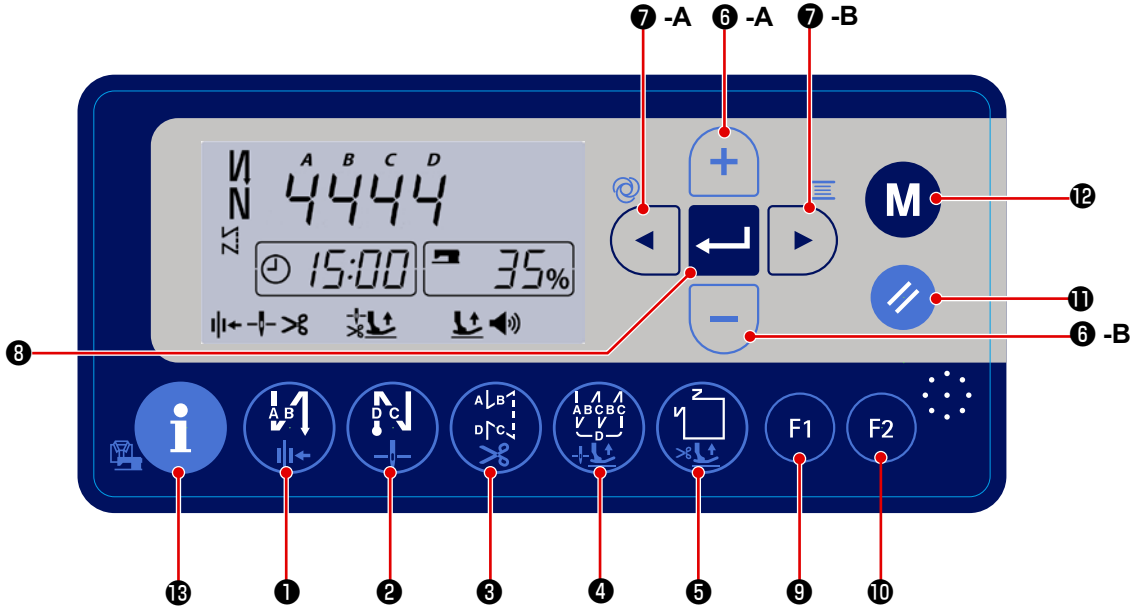
* Veriyi sıfırlamak isterseniz makine kafası türü ayarını başka bir türle değiştirin, ardından istenilen makine kafası türünü seçin.

Örnek) Seçilen makine kafası türünün "2" olması durumunda:

P70 Seçilen makine kafası türünü "2"den "3"e değiştirin.  8 düğmesine basın.

Seçilen makine kafası türünü yeniden "3"ten "2"ye değiştirin.  8 düğmesine basın.


4-2. Çalışma paneli

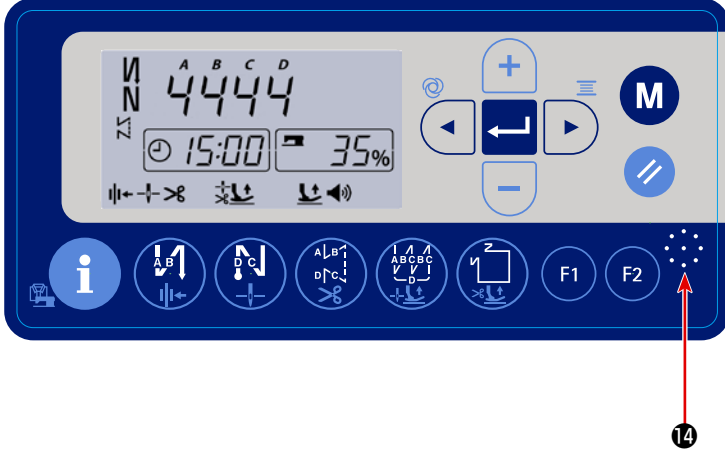


No.		Tuşa basılması gereken süre	Fonksiyon
1		Kısa süre	Dikiş başında otomatik geri beslemeli dikişi şu şekilde değiştirmek için kullanılır: Geri beslemeli dikiş / Çift geri beslemeli dikiş / Kapalı
		Uzun süre	İplik tutucu işlemini açık / kapalı arasında değiştirmek için kullanılır
2		Kısa süre	Dikiş sonunda otomatik geri beslemeli dikişi şu şekilde değiştirmek için kullanılır: Geri beslemeli dikiş / Çift geri beslemeli dikiş / Kapalı
		Uzun süre	Dikiş makinesini durdurma anında iğne mili durma konumunu yukarı ile aşağı arasında değiştirmek için kullanılır
3		Kısa süre	Dikiş türünü serbest dikiş olarak ayarlamak için kullanılır
		Uzun süre	İplik kesme işlemini açık / kapalı arasında değiştirmek için kullanılır
4		Kısa süre	Dikiş türünü üst üste binen dikiş olarak ayarlamak için kullanılır
		Uzun süre	Dikiş sırasında baskı ayağının kaldırılmasını "otomatik kaldır / kaldırma" arasında değiştirmek için kullanılır
5		Kısa süre	Çokgen şekilli dikiş ayarını yapmak için kullanılır
		Uzun süre	İplik kesiminden sonra baskı ayağını otomatik kaldırmayı, kaldır / kaldırma arasında değiştirmek için kullanılır
6	A	Kısa süre	Maksimum dikiş hızını artırmak için kullanılır
	B	Kısa süre	Maksimum dikiş hızını azaltmak için kullanılır

No.		Tuşa basılması gereken süre	Fonksiyon
7	A		Kısa süre Dikiş başında ve sonunda geri beslemeli dikiş sayısını (ABCD) ayarlamak için kullanılır
			Uzun süre Tek adım işlemini açık / kapalı arasında değiştirmek için kullanılır
	B		Kısa süre Dikiş başında ve sonunda geri beslemeli dikiş sayısını (ABCD) ayarlamak için kullanılır
			Uzun süre Bobin sayacını ayarlamak için kullanılır
8		Kısa süre Ayar verisini belirlemek için kullanılır	
9		Kısa süre F1 fonksiyon tuşuna kayıtlı parametreleri görüntülemek için kullanılır	
		Uzun süre F1 fonksiyon tuşuna bir parametre kaydetmek için kullanılır	
10		Kısa süre F2 fonksiyon tuşuna kayıtlı parametreleri görüntülemek için kullanılır	
		Uzun süre F2 fonksiyon tuşuna bir parametre kaydetmek için kullanılır	
11		Kısa süre Düzenlenmekte olan veriyi ilk durumuna döndürmek için kullanılır	
12		Kısa süre Dikiş makinesini saatini düzeltmek için kullanılır	
		Uzun süre Bellek anahtarını ayarlamak için kullanılır	
13		Kısa süre Ekranı iplik kesme sayacı ekranı olarak değiştirmek için kullanılır	
14		-	Sesli kılavuz hoparlörü

4-3. Sesli Kılavuz

Sesli kılavuz; dikiş makinesinin gücünü AÇIK/KAPALI duruma getirirken, dikiş makinesini kullanırken ve çalışma panelini kullanırken aşağıdaki bilgileri sağlar. Kılavuz ses  aracılığıyla yayılır.

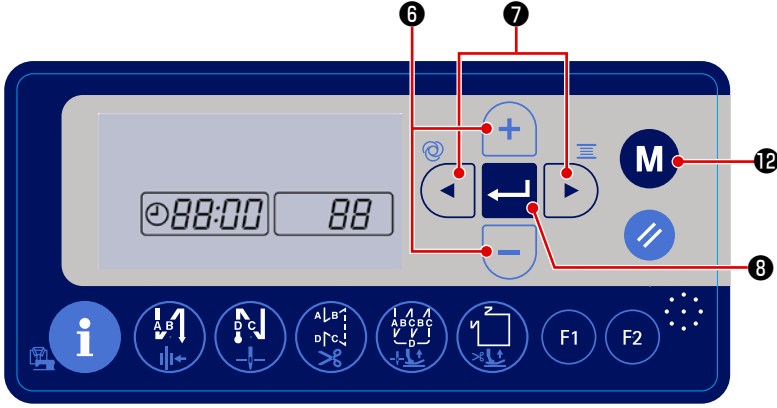







- ① Güç AÇIK konuma getirildiğinde..... "Merhaba. (gün) (tarih), (ay)." vb.
- ② Güç KAPALI konuma getirildiğinde "Bu bir zevkti." vb.
- ③ Dikiş makinesi kullanılırken "Daha az yağ. Lütfen yakıt doldurun."
..... "Yağ dolu."
..... "Geri kalan bobin ipliği miktarı azalır."
..... "Bir hata oluştu. Lütfen QR kodundan hata listesini kontrol edin.", vb.
- ④ Çalışma paneli kullanılırken Sesli kılavuz, değiştirilen parametre içeriğini bildirir.

4-4. Saatin ayarlanması

Çalışma panelinde görüntülenen zaman değiştirilebilir.

- 1) Zaman değiştirme ekranını açmak için normal dikiş durumunda **M** **12** basın.

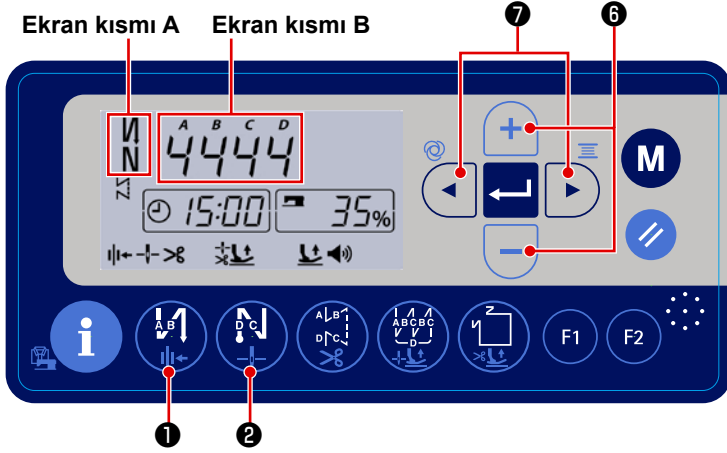


- 2) Zaman ayar öğeleri sırasıyla "yıl", "ay", "gün", "saat", "dakika" ve "saniye" olarak yanıp söner. Değiştirmek istediğiniz öğeyi   **7** ile seçin. Daha sonra o öğenin değerini   **6** ile değiştirin.
- 3) Ayar değerini belirlemek için  **8** düğmesine basın. Ardından dikiş makinesi normal dikiş durumuna döner.

4-5. Dikiş çeşidini kullanma prosedürü


4-5-1. Geri beslemeli dikiş çeşidi

Dikiş başlangıcında ve dikiş sonundaki geri beslemeli dikiş ayrı ayrı programlanabilir.




[Geri beslemeli dikiş ayar prosedürü]

1) Dikiş başındaki geri beslemeli dikiş

deseni,  1 düğmesine basılarak

"açık / çift geri beslemeli dikiş / kapalı" olarak değiştirilebilir.

Dikiş sonundaki geri beslemeli dikiş deseni,  2 düğmesine basılarak "açık / çift geri beslemeli dikiş / kapalı" olarak değiştirilebilir. Geri beslemeli dikişin mevcut ayar durumu ekran kısmı A'da gösterilir.

2) Dikiş makinesini geri beslemeli dikiş sayısının ayarlanabileceği duruma almak için  7 düğmesi-

ne basın. O esnada ekran kısmı B'de gösterilen öğelerden biri yanıp söner.

Yanıp sönen öğeyi, ayarlamak istediğiniz hedef işleme (A, B, C veya D) taşıyın. Daha sonra o işlem için

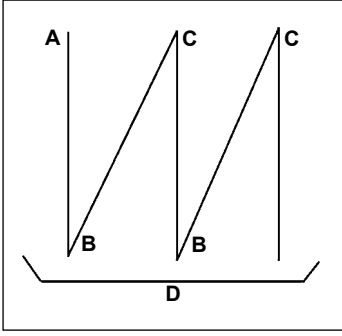
ayar değerini  6 ile değiştirin.



9'u aşan rakamlar şu şekilde gösterilir: A = 10, b = 11, c = 12, d = 13, E = 14 ve F = 15.

4-5-2. Üst üste binen dikiş çeşidi

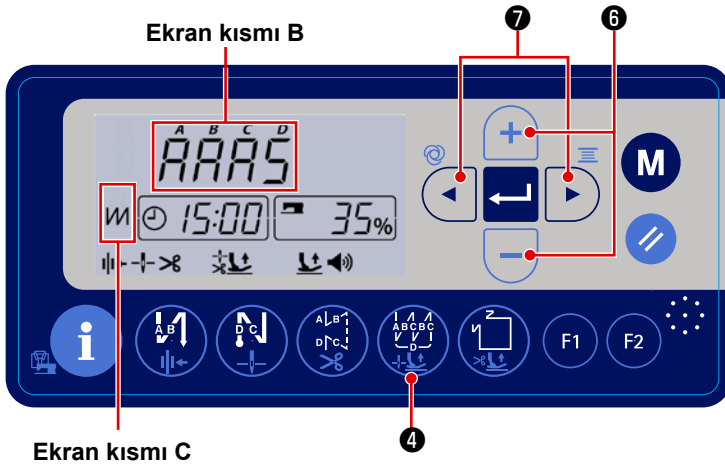
Üst üste binen dikiş çeşidi programlanabilir.








- A : Normal dikiş ayarında ilmek sayısı 0 ile 15 ilmek arasında
B : Geri dikiş ayarında ilmek sayısı 0 ile 15 ilmek arasında
C : Geri dikiş ayarında ilmek sayısı 0 ile 15 ilmek arasında
D : Tekrar sayısı 0 ile 15 arasında

- DIKKAT**
- D prosesi 5 kez olarak ayarlanırsa, bu dikiş A → B → C → B → C şeklinde tekrarlanır.
 - 9'u aşan rakamlar şu şekilde gösterilir:
A = 10, b = 11, c = 12, d = 13, E = 14 ve F = 15.

[Üst üste binen dikiş ayar prosedürü]



- Üst üste bindirmeli dikiş desenini etkinleştirmek için  4 düğmesine basın.
Üst üste bindirmeli dikiş deseni etkinleştirildiğinde ekran kısmı C'de  görüntülenir.
- Dikiş makinesini üst üste bindirmeli dikiş ayarı durumuna almak için  7 düğmesine basın. Bu durumda ekran kısmı B'de gösterilen öğelerden biri yanıp söner.

- Yanıp sönen işlemi, ayarlamak istediğiniz işleme (A, B, C veya D) taşıyın. Ardından   6 ile dikiş sayısını ve tekrar sayısını değiştirin.


4-5-3. Çokgen şekilli dikiş deseni



Bir çokgen şekilli dikiş deseni ayarlanabilir.

Dokuza kadar farklı desen ayarlanabilir.

Ek olarak tek desende dokuz dikiş adımı ayarlanabilir.

[Çokgen şekilli dikiş deseninin ayarlanması]

1) Dikiş makinesini sabit boyutlu dikiş deseni ayarı durumuna almak için  5 düğmesine basın. Bu durumda **A**, **B** ve **C** işlemlerinden biri yanıp söner.

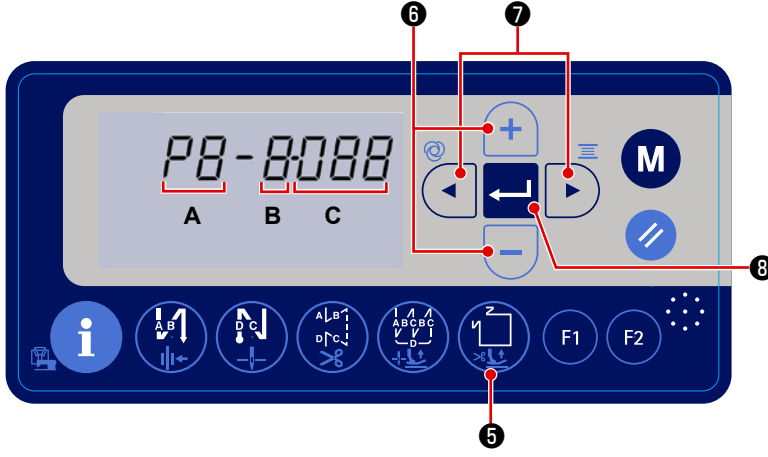
2) Yanıp sönen işlemi, ayarlamak istediğiniz işleme (**A**, **B** veya **C**)   7 ile taşıyın. Daha sonra o

işlem için ayar değerini   6 ile değiştirin.

A : Desen numarası seçimi

B : Adım numarasını seçin

C : B'nin dikiş sayısını ayarlayın



* Sabit boyutlu dikiş (Düz dikiş)

(Örnek) **A**'ya desen numarasını seçin .

B'yi "1" olarak ayarlayın. İlk adımın dikiş sayısını (1 - 999) **C**'ye ayarlayın.

B'yi "2" olarak ayarlayın. **C**'yi 0 (sıfır) olarak ayarlayın.

* **C**'nin "0" olarak ayarlanması, sabit boyutlu dikişin sonu demektir. Bu durumda sabit boyutlu dikiş kullanılarak dikilecek dikiş sayısı "1" olur.

Ayarı tamamladıktan sonra veriyi belirlemek için  8 düğmesine basın.

* Çokgen şekilli dikiş (etiket dikişi)

(Örnek) **A**'ya desen numarasını seçin.

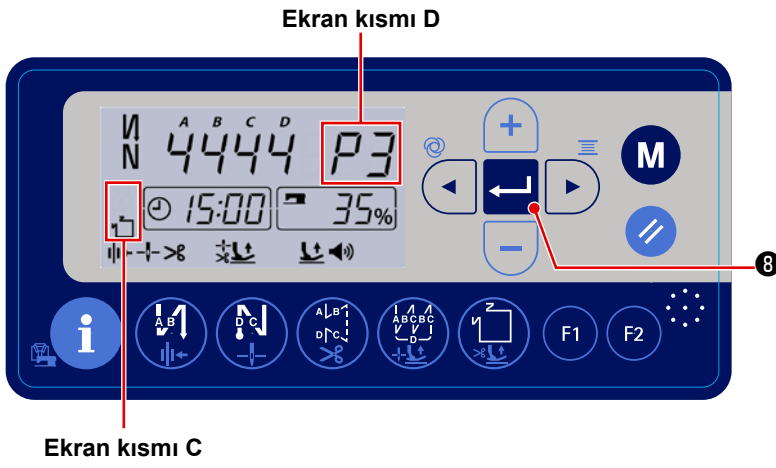
B'yi "1" olarak ayarlayın. İlk adımdaki dikiş sayısını (1 - 999) **C**'ye ayarlayın.


Benzer şekilde ikinci, üçüncü ve dördüncü dikiş çizgisinin dikiş sayısını (1 ila 999) ayarlamak için **B**'yi sırasıyla 2, 3 ve 4'e ayarlayın.


B'yi 5 olarak ayarlayın. **C**'yi 0 (sıfır) olarak ayarlayın.

* **C**'nin 0 (sıfır) olarak ayarlanması, çokgen şekilli dikişin sonu demektir. Bu durumda çokgen şekilli dikiş kullanılarak dikilecek dikiş sayısı "4" olur.

* İlk ayarda dört adımdan (her adım 12 dikiş içerir) oluşan bir çokgen şekilli dikiş deseni fabrikada ayarlanmıştır.

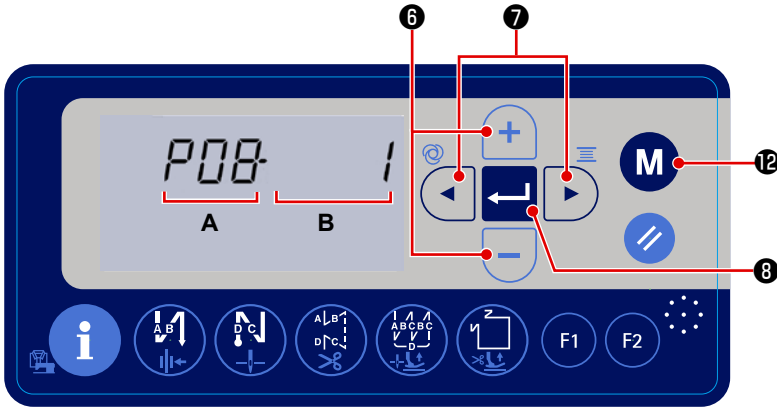


Ayarı tamamladıktan sonra veriyi belirlemek için  8 düğmesine basın.

Çokgen şekilli dikiş etkinleştirildiğinde ekran kısmı C'de  görüntülenir. Seçilen desen numarası ekran kısmı D'de görüntülenir.

4-6. Fonksiyon ayarı



Fonksiyon ayarının ayar değeri değiştirilebilir.



1) Normal dikiş durumunda **M** **12** düğmesi üç saniye basılı tutularak fonksiyon ayar ekranı açılır.

A, fonksiyon ayarı numarasını gösterir.
B, o fonksiyon ayarı numarası için ayar değerini gösterir.


2) Fonksiyon ayarı no. **A**'yı yakıp söndür-

mek için   **7** düğmesine basın. Bu durumda ayarlamak istediğiniz fonksiyon ayarı numarasını

seçmek için   **6** düğmesine basın.

(Şekilde, yumuşak kalkış fonksiyonu ile dikilecek dikiş sayısını ayarlamak için kullanılan fonksiyon ayarı no. P08 gösterilmektedir.)

3) Ayar no. **B**'yi yakıp söndürmek için   **7** düğmesine basın. Bu durumda   **6** düğmesine basarak ayar değerini değiştirin.

4) Ayar değerini belirlemek için  **8** düğmesine basın.

5) Dikiş makinesini normal dikiş durumuna döndürmek için **M** **12** basın.

Diğer fonksiyon ayarı numarası için ayar değerini değiştirme durumunda prosedür 2), 3) ve 4)'ün adımlarını tekrarlayın. Ardından son olarak prosedür 5)'in adımlarını uygulayın.

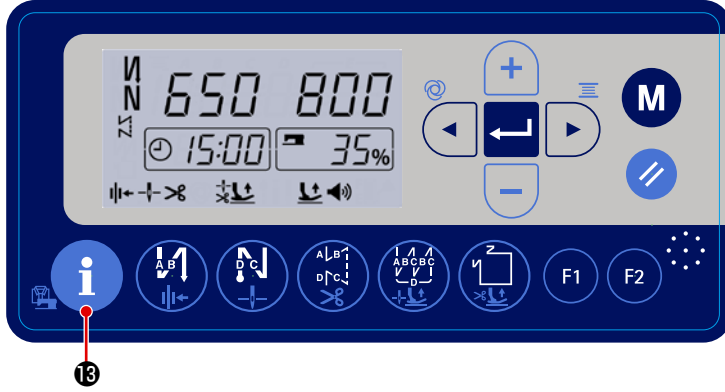
6) Fonksiyon ayar öğeleri iki farklı düzeye ayrılır; kullanıcı düzeyi ve servis düzeyi.

Servis düzeyine ayrılmış fonksiyon ayar öğeleri görüntülemek için **M** **12** basılı tutarken gücü açın.


4-8. Üretim destek fonksiyonu

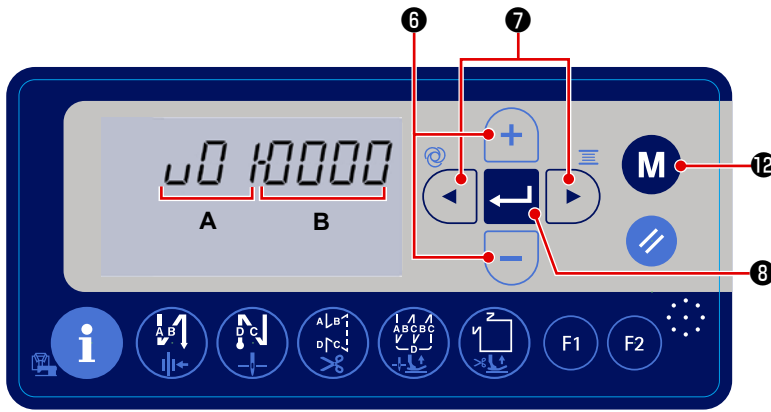
Üretim destek fonksiyonu, operatörün üretim durumunu bilmesi için iki farklı fonksiyon sağlar; birisi "dikiş makinesinin günlük iş oranını baz alan verimliliği bilmek için" ve diğeri "iplik kesme sayısını baz alan dikiş işi ilerlemesini bilmek için".


4-8-1. Üretim destek parametrelerinin ayarlanması



< Üretim destek ekranı >



- 1) Üretim destek ekranını açmak için normal dikiş durumunda  düğmesine basın.



- 2) Bu ekranda  üç saniye basılı tutarak üretim destek parametrelerini görüntüleyin.

- 3) Parametre no. A'yi yakıp söndürmek için  düğmesine basın. Bu durumda  düğmesine basarak ayarlamak istediğiniz parametre numarasını seçin.

- 4) Ayar değerini B yakıp söndürmek için  düğmesine basın. Bu durumda  düğmesine basarak ayar değerini değiştirin.

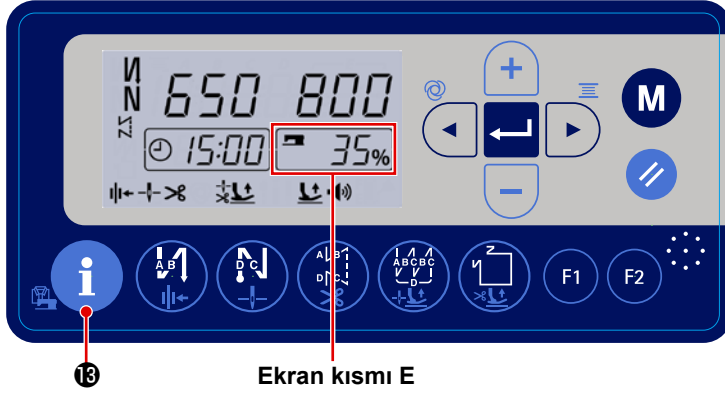
- 5) Ayar değerini belirlemek için  düğmesine basın. Ekranı önceki ekrana döndürmek için  basın.

4-8-3. Dikiş makinesi iş oranının gösterilmesi

1) Üretim destek parametrelerinin ayarlanması

No.	Öğe		Ayar aralığı	İlk değer
U12	İş oranı ekranının açık / kapalı olarak değiştirilmesi	İş oranı ekranı (ekran kısmı E) açık / kapalı olarak değiştirilir. 1: İş oranı gösterilir 0: İş oranı gösterilmez	0 - 1	1

Bu parametre "1" olarak ayarlandığında dikiş makinesinin iş oranı, normal dikiş durumunda ve üretim destek ekranında gösterilir. (Ekran kısmı E)





< Dikiş makinesi iş oranı gösterim durumu >



< Hedef ulaşma oranı gösterim ekranı >

İş oranı hesaplama yöntemi:

$$\text{Dikiş makinesinin iş oranı} = \frac{\text{Dikiş makinesinin çalışma saatlerinin başlama zamanından (U03) o anki saate kadar olan süre (çalışma arası hariç)}}{\text{Çalışma başlama zamanından (U03) o anki saate kadar olan çalışma saatleri (çalışma arası hariç)}} \times 100$$

- 2)   düğmesini üç saniye basılı tuttuğunuzda ekran kısmı E'deki gösterim, "dikiş makinesinin iş oranı" ile "hedef ulaşma oranı" arasında değişir.

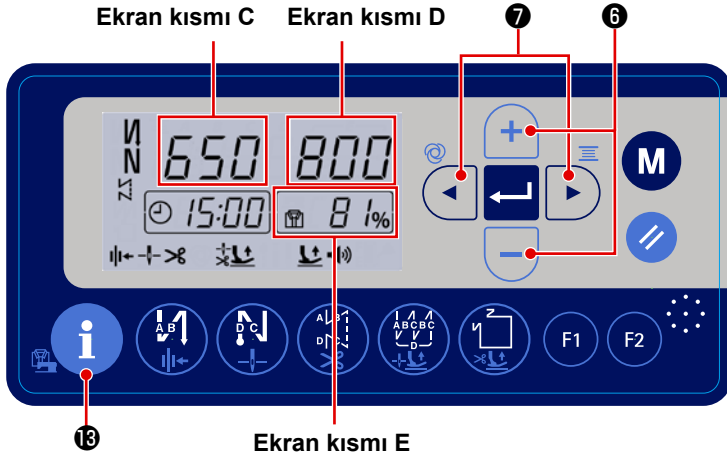
Ekran kısmı E:
Dikiş makinesi iş oranı gösterimi




Ekran kısmı E:
Hedef ulaşma oranı gösterimi





4-8-4. Üretilen parça sayısının görüntülenmesi



< Üretilen parça sayısı gösterim ekranı >

- 1) Normal dikiş durumunda  ¹³ düğmesine basın. Ardından "üretilen parça sayısı" gösterim ekranı açılır.

- 2) Gün için üretilen parça sayısı ekran kısmı **C**'de gösterilir. Dikiş makinesinin dikiş ve iplik kesimi yaptığı her seferinde ekran kısmı **C**'de gösterilen güncel değere "1" eklenir.

Ekran kısmı **C**'de gösterilen gün için üretilen parça sayısı,   ⁶ düğmesine basılarak artırılabilir / azaltılabilir.

- * Üretilen parça sayısı ve hedef parça sayısı, çalışma saatlerinin (U03) başlama zamanından iki saat önce 0'lanır (sıfır).

- 3) Ekran kısmı **D**'de gösterilen öge, üretim destek parametresi ayarlanarak değiştirilebilir.

No.	Articolo		Gamma di impostazione	Valore iniziale
U11	Tipo di visualizzazione del numero obiettivo di pezzi da produrre	<p>Il tipo di visualizzazione per il numero obiettivo di pezzi da produrre (sezione di visualizzazione D) viene commutato con questo parametro.</p> <p>1: Il numero obiettivo di pezzi al momento attuale viene visualizzato calcolandolo in ogni momento.</p> <p>* Sezione di visualizzazione E: Il numero effettivo di pezzi prodotti al momento attuale/Il numero obiettivo di pezzi da produrre al momento attuale x 100 (%)</p> <p>0: Il numero obiettivo di pezzi da produrre per il giorno viene visualizzato.</p> <p>* Sezione di visualizzazione E: Il numero effettivo di pezzi prodotti per il giorno/Il numero obiettivo di pezzi da produrre per il giorno x 100 (%)</p>	0 - 1	0

- * Daha önce bahsedilen gösterim türü değişikliği, ekran kısmı **E**'de gösterilen, üretilen parça sayısı yüzdesini hesaplama yöntemini de değiştirir.

4-9. Fonksiyon ayar listesi

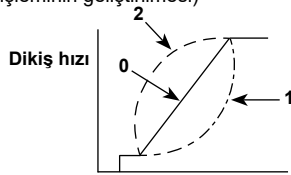
No.	Öge	Açıklama	Level	Ayar aralığı	İlk değer	
P01	Maksimum dikiş hızı	Pedala sonuna kadar basılarak ulaşılan maksimum dikiş hızı, bu fonksiyon ayar ögesi ile ayarlanır. Maksimum dikiş hızı, [P68 Maksimum dikiş hızı] için belirlenen dikiş hızı aralığında değiştirilebilir. * Maksimum dikiş hızı, çalışma paneli üzerindeki + - düğmesi kullanılarak da değiştirilebilir.	U	100-[P68] (sti/min)	MS : 4000 SH : 3500	
P02	Pedal eğimi	Dikiş hızının pedal basma derinliğine göre değişimi, bu fonksiyon ayar ögesi ile ayarlanır. Bu parametre büyük bir değere ayarlandığında dikiş hızı aniden artar ya da bu parametre küçük bir değere ayarlandığında dikiş hızı yavaşça artar.	S	10-100(%)	80	
P04	Dikiş başında geri beslemeli dikiş hızı	Dikiş başında geri beslemeli dikiş sırasında kullanılacak dikiş hızı, bu fonksiyon ayar ögesi ile ayarlanır.	U	100-3000 (sti/min)	1900	
P05	Dikiş sonunda geri beslemeli dikiş hızı	Dikiş sonunda geri beslemeli dikiş sırasında kullanılacak dikiş hızı, bu fonksiyon ayar ögesi ile ayarlanır.	U	100-3000 (sti/min)	1900	
P06	Üst üste bindirmeli dikiş hızı	Üst üste bindirmeli dikiş sırasında kullanılacak dikiş hızı, bu fonksiyon ayar ögesi ile ayarlanır. * Bu hız, çalışma paneli üzerindeki ilgili düğme kullanılarak da değiştirilebilir.	U	100-3000 (sti/min)	1900	
P07	Yumuşak kalkış dikiş hızı	Dikiş başında yumuşak kalkış için dikiş hızı, bu fonksiyon ayar ögesi ile ayarlanır.	U	100-1500 (sti/min)	800	
P08	Yumuşak kalkış fonksiyonu	Dikiş başında yumuşak kalkış fonksiyonu ile dikilecek dikiş sayısı, bu fonksiyon ayar ögesi ile ayarlanır. 0: Yumuşak kalkış fonksiyonu seçilmez 1 - 9: Yumuşak kalkış fonksiyonu ile dikilecek dikiş sayısı	U	0-99 (İlmeç)	1	
P09	Çokgen şekilli dikiş için dikiş hızı	Çokgen şekilli dikiş için dikiş hızı, bu fonksiyon ayar ögesi ile ayarlanır. * Dikiş hızı, çalışma paneli üzerindeki + - düğmesi kullanılarak da değiştirilebilir.	U	200-[P68] (sti/min)	MS : 4000 SH : 3500	
P10	Çokgen şekilli dikiş sonunda geri beslemeli dikiş ayarı	Çokgen şekilli dikiş sonunda otomatik olarak geri beslemeli dikiş yapılıp yapılmayacağı bu fonksiyon ayar ögesi ile ayarlanır. ON: Dikiş sonunda geri beslemeli dikiş otomatik olarak yapılır. OFF: Dikiş sonunda geri beslemeli dikiş başlatmadan önce dikiş makinesi dikişi durdurur. Pedalın ön kısmına basıldığında geri beslemeli dikiş yapar.	U	ON/OFF	ON	
P12	Dikiş başında geri beslemeli dikişin Otomatik / Manüel olarak değiştirilmesi	Dikiş başında geri beslemeli dikiş için dikiş hızı, bu fonksiyon ayar ögesi ile ayarlanır. 0: Geri beslemeli dikiş, pedalı manüel olarak kullanılarak yapılır. 1: Geri beslemeli dikiş, [P04 Dikiş başında geri beslemeli dikiş hızı] ile ayarlanan dikiş hızında yapılır.	U	0-1	1	
P13	Dikiş başında geri beslemeli dikişten sonra hemen durma fonksiyonu	Dikiş başındaki geri beslemeli dikiş sonunda yapılacak işlem, bu fonksiyon ayar ögesi ile seçilir. CON: Dikiş başında geri beslemeli dikiş tamamlandıktan sonra dikiş makinesi geçici olarak durmaz. STP: Dikiş başında geri beslemeli dikiş tamamlandıktan sonra dikiş makinesi geçici olarak durur.	U	CON/STP	CON	
P15	İğne yukarı/aşağı düzeltme fonksiyonunun değiştirilmesi	İğne yukarı/aşağı düzeltme düğmesinin fonksiyonu, bu fonksiyon ayar ögesi ile değiştirilir. 0: İğne yukarı/aşağı düzeltmesi 1: Bir dikiş düzeltme 2: Sürekli yarım dikiş 3: Sürekli bir dikiş	U	0-3	0	
P16	Ters beslemeli dikiş için hız limiti	Ters beslemeli dikiş gerçekleştirilirken uygulanan hız limiti bu işlevle ayarlanır. 0: Hız sınırı yok 10 - 3000: Dikiş, ayarlı dikiş hızında yapılır	S	0-4000 (sti/min)	0	
P18	Dikiş başında geri beslemeli dikiş için solenoid açılma zamanlaması düzeltmesi	Dikiş başında geri beslemeli dikiş sırasında geri beslemeli dikiş solenoidinin çalıştırılma zamanlaması değiştirilerek dikiş hizalaması yapılabilir. Bu parametre için ayar değeri artırıldığında A işleminin sonundaki dikiş uzunluğu artar ve B işleminin başındaki dikiş uzunluğu azalır.	U	0-200	123	
P19	Dikiş başında geri beslemeli dikiş için solenoid kapanma zamanlaması düzeltmesi	Dikiş başında geri beslemeli dikiş sırasında geri beslemeli dikiş solenoidinin bırakılma zamanlaması değiştirilerek dikiş hizalaması yapılabilir. Bu parametre için ayar değeri artırıldığında B işleminin başındaki dikiş uzunluğu artar.	U	0-200	130	
*	P21	Pedalla düşük hızda çalışma bölümü	Pedal kullanılarak dikiş başlama konumu, bu fonksiyon ayar ögesi ile ayarlanır.	S	30-1000	520
*	P22	Pedalla dikişe başlama konumu	Pedal kullanımının bırakma konumu, bu fonksiyon ayar ögesi ile ayarlanır.	S	30-1000	420
*	P23	Pedalla baskı ayağını kaldırma konumu	Pedal kullanarak baskı ayağını kaldırma konumu, bu fonksiyon ayar ögesi ile ayarlanır.	S	30-1000	270
*	P24	Pedalla iplik kesimi gerçekleştirme konumu	Pedal kullanarak iplik kesimi gerçekleştirme konumu, bu fonksiyon ayar ögesi ile ayarlanır.	S	30-500	130
	P25	Dikiş sonunda geri beslemeli dikiş için solenoid açılma zamanlaması düzeltmesi	Dikiş sonunda geri beslemeli dikiş sırasında geri beslemeli dikiş solenoidinin çalıştırılma zamanlaması değiştirilerek dikiş hizalaması yapılabilir. Bu parametre için ayar değeri artırıldığında C işleminin başındaki dikiş uzunluğu artar.	U	0-200	123

* Yıldız (*) işareti taşıyan ayar değerlerini değiştirmeyin, bu fonksiyonlar bakım ile ilgilidir. Teslim anındaki mevcut standart ayar değeri değiştirilirse, makine bozulabilir ya da performansı düşebilir. Ayar değerini değiştirmek gerekiyorsa, lütfen Teknisyenin El Kitabını satın alın ve talimatlara uyun.

No.	Öge	Açıklama	Level	Ayar aralığı	İlk değer
P26	Dikiş sonunda geri beslemeli dikiş için solenoid kapatılma zamanlaması düzeltilmesi	Dikiş sonunda geri beslemeli dikiş sırasında geri beslemeli dikiş solenoidinin bırakılma zamanlaması değiştirilerek dikiş hizalaması yapılabilir. Bu parametre için ayar değeri artırıldığında C işleminin sonundaki dikiş uzunluğu azalır ve D işleminin başındaki dikiş uzunluğu artar.	U	0-200	130
* P29	İplik kesiminden sonra dikiş makinesini durdurma sırasında ana milin frenleme kuvveti	Durmadan önce dikiş makinesinin fazla çalışmasını engellemek için ana mil frenleme kuvveti bu fonksiyon ayar ögesi ile ayarlanır.	S	1-45	30
P32	Üst üste bindirmeli dikiş için solenoid açılma zamanlaması düzeltilmesi	Üst üste bindirmeli dikiş sırasında geri beslemeli dikiş solenoidinin çalıştırılma zamanlaması değiştirilerek dikiş hizalaması yapılabilir. Bu parametre için ayar değeri artırıldığında A (C) işleminin sonundaki dikiş uzunluğu artar ve B işleminin başındaki dikiş uzunluğu azalır.	U	0-200	MS : 105 SH : 92
P33	Üst üste bindirmeli dikiş için solenoid kapatılma zamanlaması düzeltilmesi	Üst üste bindirmeli dikiş sırasında geri beslemeli dikiş solenoidinin bırakılma zamanlaması değiştirilerek dikiş hizalaması yapılabilir. Bu parametre için ayar değeri artırıldığında B işleminin sonundaki dikiş uzunluğu artar ve C işleminin başındaki dikiş uzunluğu azalır.	U	0-200	MS : 105 SH : 100
P37	İplik tutucunun ilk akım değeri (açık kalma oranı)	İplik tutucu için ilk akım değeri (açık kalma oranı), bu fonksiyon ayar ögesi ile ayarlanır. * Daha fazla bilgi için Teknisyen Kılavuzundaki "İplik tutucu solenoidi çalışmasının açıklanması" kısmına bakın.	U	0-100	MS : 40 SH : 50
* P44	Çalışırken dikiş makinesini durdurma sırasında ana milin frenleme kuvveti	Çalışırken durmadan önce dikiş makinesinin fazla çalışmasını engellemek için ana mil frenleme kuvveti bu fonksiyon ayar ögesi ile ayarlanır.	S	1-45	16
P45	Geri beslemeli dikiş solenoidi açık kalma oranı	Solenoid açık durumda iken geri beslemeli dikiş solenoidinin çıkış oranı bu fonksiyon ayar ögesi ile ayarlanır.	S	1-50	30
P46	İğneyi kaldırmak için ters dönüş fonksiyonu ayarı	Bu fonksiyon, iğne milini en üst konuma getirmek için ana mili dikişin ters yönünde döndürür. Açık: Ters dönüş işlemi açık durumda Kapalı: Ters dönüş işlemi kapalı durumda	U	Açık/Kapalı	OFF
P47	İğneyi kaldırmak için ters dönüş açısı	İğneyi kaldırmak için ters dönüşün çalışma açısı bu fonksiyon ayar ögesi ile ayarlanır.	S	50-200 (1/4°)	160
P48	Düşük hızda dikiş hızı	Pedal kullanarak dikiş makinesinin minimum dikiş hızı, bu fonksiyon ayar ögesi ile ayarlanır.	U	100-500 (sti/min)	200
P49	İplik kesmek için dikiş hızı	İplik kesimi yaparken kullanılacak dikiş hızı, bu fonksiyon ayar ögesi ile ayarlanır.	U	100-500 (sti/min)	210
* P50	2. iplik kesim hızı	İplik kesim işleminin ikinci yarısında dikiş hızı düşürülür. Söz konusu dikiş hızı, bu fonksiyon ayar ögesi ile ayarlanır. * Bu hız "0" (sıfır) olarak ayarlanırsa dikiş makinesi 1. iplik kesim hızında çalışır.	S	0-500 (sti/min)	180
* P51	2. iplik kesim hızına geçiş zamanlaması	Dikiş hızını 2. iplik kesimi dikiş hızına almak için zamanlama, bu fonksiyon ayar ögesi ile ayarlanır.	S	270-370(°)	320
* P52	Baskı ayağını indirdikten sonra dikiş için bekleme zamanı	Baskı ayağı indirildikten sonra dikişe başlamak için bekleme zamanı, bu fonksiyon ayar ögesi ile ayarlanır.	S	10-500(ms)	120
P53	Pedalın arka kısmına basıldığında baskı ayağının çalışma ayarı	Pedalın arka kısmına basıldığında baskı ayağının çalışması, bu fonksiyon ayar ögesi ile ayarlanır. 0: Pedalın arka kısmına basılsa bile baskı ayağı çalışmaz. 1: Pedalın arka kısmına yarıya kadar basıldığında baskı ayağı, 1. baskı ayağı kaldırma konumuna kadar kalkar. Pedalın arka kısmına daha fazla basıldığında 2. baskı ayağı kaldırma konumuna kadar kalkar. 2: Pedalın arka kısmına basılsa bile baskı ayağı çalışmaz. Pedalın arka kısmına daha fazla basıldığında 2. baskı ayağı kaldırma konumuna kadar kalkar.	U	0-2	1
P68	Maksimum dikiş hızı	Maksimum dikiş hızı, bu fonksiyon ayar ögesi ile ayarlanır. (MAX değeri, makine kafası türüne göre değişir.(MS: 5000; SH: 4500)	S	100-MAX (sti/min)	MS : 4000 SH : 3500
P70	Makine kafası seçimi (Veri sıfırlama)	Makine kafası türü, bu fonksiyon ayar ögesi ile seçilir. 2: DDL-8000APMS 3: DDL-8000APSH * İlgili makine kafasını seçip giriş düğmesine bastığınızda mevcut tüm veriler, seçtiğiniz makine kafası için olan ilk değerlere sıfırlanır.	S	2-3	2
P72	İğne yukarıda durma açısı için ayar modu	Güncel ana mil açısı, veri gösterim kısmında sürekli gösterilir. Ana mili iğne yukarıda durma konumuna getirmek için kasnağı çevirip giriş düğmesine bastığınızda ana milin iğne yukarıda açısı ve iğne aşağıda açısı otomatik olarak ayarlanır.	S	0-1439 (1/4°)	
P73	İğne aşağıda durma açısı için ayar modu	Güncel ana mil açısı, veri gösterim kısmında sürekli gösterilir. Ana mili iğne aşağıda durma konumuna getirmek için kasnağı çevirip giriş düğmesine bastığınızda ana milin sadece iğne aşağıda açısı otomatik olarak ayarlanır.	S	0-1439 (1/4°)	
* P74	Ters teyel solenoidi kapama parametresi	Ters teyel solenoidi kapama parametresi * Daha fazla bilgi için Teknisyen Kılavuzundaki BT solenoidinin çalışmasının açıklanması kısmına bakın.	S	0-990	3
* P75	Ters teyel solenoidi kapama parametresi	Ters teyel solenoidi kapama parametresi * Daha fazla bilgi için Teknisyen Kılavuzundaki BT solenoidinin çalışmasının açıklanması kısmına bakın.	S	0-990	10

* Yıldız (*) işareti taşıyan ayar değerlerini değiştirmeyin, bu fonksiyonlar bakım ile ilgilidir. Teslim anındaki mevcut standart ayar değeri değiştirilirse, makine bozulabilir ya da performansı düşebilir. Ayar değerini değiştirmek gerekiyorsa, lütfen Teknisyenin El Kitabını satın alın ve talimatlara uyun.

No.	Öge	Açıklama	Level	Ayar aralığı	lık değeri
* P76	Ters teyel solenoidi açma parametresi	Ters teyel solenoidi açma parametresi * Daha fazla bilgi için Teknisyen Kılavuzundaki BT solenoidinin çalışmasının açıklanması kısmına bakın.	S	10-990	200
P77	Dikiş sonunda ters teyel solenoidi açma zamanlaması	Dikiş sonunda BT solenoidi açma zamanlaması, bu fonksiyon ayar ögesi ile ayarlanır. * Bu parametre sadece serbest dikiş için geçerlidir.	U	50-500	150
P78	İplik tutucu açma açısı	İplik tutucu açma açısı, bu fonksiyon ayar ögesi ile ayarlanır.	U	0-359 (°)	220
P79	İplik tutucu kapama açısı	İplik tutucu kapama açısı, bu fonksiyon ayar ögesi ile ayarlanır.	U	0-359 (°)	300
P87	Silici çalışma zamanı	Silicinin açık durumda olduğu zaman, bu fonksiyon ayar ögesi ile ayarlanır.	S	10-990(ms)	50
P93	Pedalın arka kısmına basıldığında reaksiyon süresi	Pedalın arka kısmına basıldıktan sonra baskı ayağını kaldırmaya başlamak için gereken reaksiyon süresi, bu fonksiyon ayar ögesi ile ayarlanır.	S	10-990(ms)	100
P109	Silici çalışma zamanlaması	Dikiş makinesi iğnesini kaldırmayı durdurduktan sonra silici çalışmaya başlayana kadar gereken bekleme süresi.	S	5-990	5
P110	Dikiş makinesi bir sonraki dikişe başlayana kadar bekleme süresi	İplik kesme solenoidi kapatıldıktan sonra dikiş makinesi bir sonraki dikişe başlayana kadar gereken bekleme süresi.	S	0-250	100
P112	İğne yukarıda durma açısı	İğnenin üst ölü noktasından iğne yukarıda durma konumuna olan açı, bu fonksiyon ayar ögesi ile ayarlanır.	S	-359 - 359 (°)	-55
P113	Bobin sayacı	Bobin sayacının sayabileceği en büyük değer, bu fonksiyon ayar ögesi ile ayarlanır. Sayaç bu değere ulaştığında saymayı durdurur.	U	0-9999 (10 ilmek)	500
* P114	Geri besleme solenoidi çalışma durdurma açısı (başlama)	Yolda geri beslemeli dikiş düğmesine bastıktan sonra solenoid çıkışının kesildiği açı (başlama).	S	0-359 (°)	262
* P115	Geri besleme solenoidi çalışma durdurma açısı (bitiş)	Yolda geri beslemeli dikiş düğmesine bastıktan sonra solenoid çıkışının kesildiği açı (bitiş).	S	0-359 (°)	112
P116	El çarkını elle çevirdikten sonra düzeltme işlemini yasaklama fonksiyonu	Çokgen şekilli dikiş tamamlandıktan sonra kasnağı elle çevirirken düzeltme dikişi fonksiyonu, bu fonksiyon ayar ögesi ile ayarlanır. 0: Düzeltme dikişi fonksiyonu devrede 1: Düzeltme dikişi fonksiyonu devre dışı	U	0-1	0
P117	El çarkını elle çevirdikten sonra iplik kesme işlemi	Dikiş makinesini üst ve alt konumlardan hareket ettirmek için kasnağı elle çevirdikten sonra iplik kesme işlemi, bu fonksiyon ayar ögesi ile ayarlanır. 0: Kasnak elle çevrildikten sonra iplik kesme işlemi yapılır. 1: Kasnak elle çevrildikten sonra iplik kesme işlemi yapılmaz.	U	0-1	1
P118	İplik kesimi sonunda iğne yukarı/aşağı düğmesi işlemi ayarı	İplik kesimi sonunda iğne yukarı/aşağı düğmesi işlemi, bu fonksiyon ayar ögesi ile ayarlanır. 0: İğne yukarı/aşağı işlemi yapılır 1: Tek dikiş işlemi yapılır	U	0-1	0
P128	Dikiş başında yoğunlaştırma dikişi sayısı	Dikiş başında yoğunlaştırma dikişi sayısı, bu fonksiyon ayar ögesi ile ayarlanır.	U	0-5(İlmeke)	0
P129	Dikiş sonunda yoğunlaştırma dikişi sayısı	Dikiş sonunda yoğunlaştırma dikişi sayısı, bu fonksiyon ayar ögesi ile ayarlanır.	U	0-5(İlmeke)	0
P130	Dikiş sonunda yoğunlaştırma dikişi hızı	Dikiş sonunda yoğunlaştırma dikişi dikiş hızı, bu fonksiyon ayar ögesi ile ayarlanır.	U	100-1900 (sti/min)	310
P131	Dikiş başında yoğunlaştırma dikişi hızı	Dikiş başında yoğunlaştırma dikişi dikiş hızı, bu fonksiyon ayar ögesi ile ayarlanır.	U	0-1900 (sti/min)	310
* P132	Yoğunlaştırma solenoidi çalışmaya başlama oranı	Çalışmaya başladığında yoğunlaştırma solenoidinin açık kalma oranı, bu fonksiyon ayar ögesi ile ayarlanır.	S	1-80(%)	55
* P133	Çalışırken yoğunlaştırma solenoidi oranı	Çalışırken yoğunlaştırma solenoidinin oranı, bu fonksiyon ayar ögesi ile ayarlanır.	S	1-80(%)	10
* P134	Yoğunlaştırma solenoidi çalışmaya başlama zamanı	Yoğunlaştırma solenoidinin çalışmaya başlama zamanı, bu fonksiyon ayar ögesi ile ayarlanır.	S	10-150(ms)	115
* P135	Yoğunlaştırma solenoidi çalışmaya başlama açısı	Yoğunlaştırma solenoidinin çalışmaya başlama açısı, bu fonksiyon ayar ögesi ile ayarlanır.	S	10-359(°)	75
P136	Güç açıldığında baskı ayağı çalışması seçimi	Güç açıldığında baskı ayağı çalışması, bu fonksiyon ayar ögesi ile seçilir. 0: Baskı ayağı çalışmaz (Pedalın arka kısmına basıldığında çalışır.) 1: Baskı ayağı, otomatik olarak başlangıç konumuna döndükten sonra yukarı kalkar 2: Baskı ayağı, otomatik olarak başlangıç konumuna döndükten sonra aşağı iner	U	0-2	0
P138	Pedal eğrisi seçim fonksiyonu	Pedal eğrisi, bu fonksiyon ayar ögesi ile seçilir (pedal yavaş hareket etme işleminin geliştirilmesi)	U	0-2	0



* Yıldız (*) işareti taşıyan ayar değerlerini değiştirmeyin, bu fonksiyonlar bakım ile ilgilidir. Teslim anındaki mevcut standart ayar değeri değiştirilirse, makine bozulabilir ya da performansı düşebilir. Ayar değerini değiştirmek gerekiyorsa, lütfen Teknisyenin El Kitabını satın alın ve talimatlara uyun.

No.	Öge	Açıklama	Level	Ayar aralığı	lık değer
P139	Yolda geri beslemeli dikiş fonksiyonu	Yolda geri beslemeli dikiş düğmesine basıldığında devreye giren fonksiyon, bu fonksiyon ayar ögesi ile seçilir. 0: Normal ters teyel fonksiyonu 1: Yolda geri beslemeli dikiş fonksiyonu etkinleştirilir	U	0-1	0
P140	Yolda geri beslemeli dikişin dikiş sayısı	Yolda geri beslemeli dikişin dikiş sayısı, bu fonksiyon ayar ögesi ile ayarlanır.	U	1-19	4
P141	Dikiş makinesi dururken yolda geri beslemeli dikişin etkinleşmesi için sağlanması gereken koşul	Dikiş makinesi dururken yolda geri beslemeli dikiş düğmesinin etkinleşmesi için sağlanması gereken koşul, bu fonksiyon ayar ögesi ile ayarlanır. 0: Dikiş makinesi dururken devre dışı bırakılır 1: Dikiş makinesi dururken devreye alınır	U	0-1	0
P142	Yolda geri beslemeli dikiş yapıldıktan sonra iplik kesme fonksiyonu	Yolda geri beslemeli dikiş yapıldıktan sonra otomatik iplik kesme işlemi, bu fonksiyon ayar ögesi ile ayarlanır. 0: Yolda geri beslemeli dikiş yapıldıktan sonra otomatik iplik kesme işlemi yapılmaz 1: Yolda geri beslemeli dikiş yapıldıktan sonra otomatik iplik kesme işlemi yapılır	U	0-1	0
P143	Yolda geri beslemeli dikiş için dikiş hızı	Yolda geri beslemeli dikiş sırasında dikiş hızı, bu fonksiyon ayar ögesi ile ayarlanır.	U	200-3000 (sti/min)	1900
P145	JANET'e veri gönderiminin açılması/kapatılması	JANET'e veri gönderimi, bu fonksiyon ayar ögesi ile ayarlanır. 0: JANET'e veri gönderilmez 1: JANET'e veri gönderilir	S	0-1	0
P146	İplik çekme silindirisinin çalışmaya başlaması için bekleme süresi	(Kuş yuvası önleme) iplik çekme silindirisinin çalışmaya başlaması için bekleme süresi, bu fonksiyon ayar ögesi ile ayarlanır.	U	0-990	150
P147	İplik çekme silindiri açılma zamanı	(Kuş yuvası önleme) iplik çekme silindirisini açma zamanı, bu fonksiyon ayar ögesi ile ayarlanır.	U	0-990	120
P148	İplik çekme silindiri kapatıldıktan sonra dikiş başlanana kadarki süre	(Kuş yuvası önleme) iplik çekme silindiri kapatıldıktan sonra dikiş makinesinin bir sonraki dikişe başlaması için gereken bekleme süresi, bu fonksiyon ayar ögesi ile ayarlanır.	S	0-990	30
* P149	Ters teyel solenoidi açma parametresi	Ters teyel solenoidi açma parametresi Daha fazla bilgi için Teknisyen Kılavuzundaki BT solenoidinin çalışmasının açıklanması kısmına bakın.	S	50-100	50
* P150	Ters teyel solenoidi kapama parametresi	Ters teyel solenoidi kapama parametresi * Daha fazla bilgi için Teknisyen Kılavuzundaki BT solenoidinin çalışmasının açıklanması kısmına bakın.	S	2-500	2
P151	Kuş yuvası önleme işleminin açılması/kapatılması	(Kuş yuvası önleme) Kuş yuvası işleminin açılması/kapatılması, bu fonksiyon ayar ögesi ile ayarlanır.	U	0-1	0
P152	Silici silindirisinin çalışmaya başlaması için bekleme süresi	(Kuş yuvası önleme) Silici silindirisinin çalışmaya başlaması için gereken bekleme süresi,	S	0-990(ms)	10
P153	Silici silindiri açma zamanı	(Kuş yuvası önleme) Silici silindiri açma zamanı, bu fonksiyon ayar ögesi ile ayarlanır.	U	0-990(ms)	150
P154	Silici silindiri kapatıldıktan sonra dikiş başlanana kadarki süre	(Kuş yuvası önleme) Silici silindiri kapatıldıktan sonra dikiş makinesinin bir sonraki dikişe başlaması için gereken bekleme süresi, bu fonksiyon ayar ögesi ile ayarlanır.	S	0-990(ms)	30
P155	Silici çıkış oranı	(Kuş yuvası önleme) Silici çıkışının açma oranı, bu fonksiyon ayar ögesi ile ayarlanır.	S	0-100(%)	90
P159	Emme açık/kapalı	(Kuş yuvası önleme) Emme cihazını açma/kapama, bu fonksiyon ayar ögesi ile ayarlanır.	S	0-1	1
P160	Emme zamanı	(Kuş yuvası önleme) Emme cihazını açma/kapama, bu fonksiyon ayar ögesi ile ayarlanır.	S	5-5000(ms)	500
P161	İplik tutucu çalıştığında baskı ayağı kaldırma işlemi açma/kapama	İplik tutucu çalıştığında baskı ayağı kaldırma işlemi açma/kapama, bu fonksiyon ayar ögesi ile ayarlanır. 0: OFF 1: ON	S	0-1	0
P162	İplik tutucu çalıştığında baskı ayağının yukarı çıkmaya başladığı açı.	İplik tutucu çalıştığında baskı ayağının yukarı çıkmaya başladığı açı, bu fonksiyon ayar ögesi ile ayarlanır.	S	0-359	100
P163	İplik tutucu için yumuşak kalkış bitiş açısı	İplik tutucu için yumuşak kalkış bitiş açısı, bu fonksiyon ayar ögesi ile ayarlanır. * Daha fazla bilgi için Teknisyen Kılavuzundaki iplik tutucu solenoidi çalışmasının açıklanması kısmına bakın.	U	0-359	340
P164	İplik tutucu çalıştığında baskı ayağı kaldırma miktarının ayarlanması	İplik tutucu çalıştığında baskı ayağı kaldırma miktarı, bu fonksiyon ayar ögesi ile ayarlanır.	S	0-500	50
P165	İplik tutucu çalıştığında baskı ayağının yukarı çıkması için çalışma zamanı	İplik tutucu çalıştığında baskı ayağının yukarı çıkması için çalışma zamanı, bu fonksiyon ayar ögesi ile ayarlanır.	S	1-990	20
P166	İplik tutucu için 1. elektrik akımı zamanı	1. elektrik akımının iplik tutucuya uygulandığı süre, bu fonksiyon ayar ögesi ile ayarlanır. * Daha fazla bilgi için Teknisyen Kılavuzundaki iplik tutucu solenoidi çalışmasının açıklanması kısmına bakın.	U	1-990	7
P167	İplik tutucu için 2. elektrik akımı değeri (açma oranı)	İplik tutucunun 2. elektrik akımı değerini belirlemek için "açma oranı" ayarlanır * Daha fazla bilgi için Teknisyen Kılavuzundaki iplik tutucu solenoidi çalışmasının açıklanması kısmına bakın.	U	0-100	69

* Yıldız (*) işareti taşıyan ayar değerlerini değiştirmeyin, bu fonksiyonlar bakım ile ilgilidir. Teslim anındaki mevcut standart ayar değeri değiştirilirse, makine bozulabilir ya da performansı düşebilir. Ayar değerini değiştirmek gerekiyorsa, lütfen Teknisyenin El Kitabını satın alın ve talimatlara uyun.

No.	Öge	Açıklama	Level	Ayar aralığı	İlk değer
* P168	Ters teyel solenoidi açma parametresi	Ters teyel solenoidi açma parametresi * Daha fazla bilgi için Teknisyen Kılavuzundaki ters teyel solenoidi çalışmasının açıklanması kısmına bakın.	S	1-200	25
* P169	Ters teyel solenoidi açma parametresi	Ters teyel solenoidi açma parametresi * Daha fazla bilgi için Teknisyen Kılavuzundaki ters teyel solenoidi çalışmasının açıklanması kısmına bakın.	S	1-200	40
* P170	Ters teyel solenoidi kapama parametresi	Ters teyel solenoidi kapama parametresi * Daha fazla bilgi için Teknisyen Kılavuzundaki ters teyel solenoidi çalışmasının açıklanması kısmına bakın.	S	1-200	10

* Yıldız (*) işareti taşıyan ayar değerlerini değiştirmeyin, bu fonksiyonlar bakım ile ilgilidir. Teslim anındaki mevcut standart ayar değeri değiştirilirse, makine bozulabilir ya da performansı düşebilir. Ayar değerini değiştirmek gerekiyorsa, lütfen Teknisyenin El Kitabını satın alın ve talimatlara uyun.

No.	Öge	Açıklama	Level	Ayar aralığı	İlk değer
J04	Ses fonksiyonu için dil seçimi	Ses fonksiyonu için dil seçimi, bu fonksiyon ayar ögesi ile seçilir. 1: Çince 2: İngilizce	U	1-2	2
J05	Ses açma/kapama fonksiyonu	Sesli kılavuzun açılması/kapatılması, bu fonksiyon ayar ögesi ile ayarlanır. 0: Tüm sesli kılavuz kapalı olarak ayarlanır 1: Sadece panel çalıştırma kılavuzu etkinleştirilir 2: Tüm sesli kılavuz açık olarak ayarlanır.	U	0-2	2
J10	Arka ışık parlaklık ayarı	Arka ışık parlaklığı, bu fonksiyon ayar ögesi ile ayarlanır.	U	1-3	3
J11	Enerji tasarrufu modu	Panel kullanılmadığında LCD arka ışığını kapatma zamanı, bu fonksiyon ayar ögesi ile ayarlanır. 0: Arka ışık kapatılmaz 1 - 20: Arka ışığı kapatmadan önce geçecek süre	U	0-20(dak)	0
J14	Parola	Parola, "0000" dışında başka bir rakama ayarlanırsa M düğmesine basılarak fonksiyon ayar ekranı açılmadan önce parola giriş ekranı açılır.	S	0000-9999	0

No.	Öge	Açıklama	Level	Ayar aralığı	İlk değer
N01	Ana yazılım sürümü	Ana yazılım sürümü, bu fonksiyon ayar ögesi ile gösterilir.	U		
N02	Panel yazılımı sürümü	Panel yazılımı sürümü, bu fonksiyon ayar ögesi ile gösterilir.	U		
N14	ST motor yazılımı sürümü	Step motor kontrol yazılımının sürümü, bu fonksiyon ayar ögesi ile gösterilir.	U		
N15	Gres sayacını durdurmak için dikiş sayısı	Operatörü gres doldurma zamanı konusunda uyarılmak için dikiş sayısı izlenir. Birim: (x 100.000 dikiş) Gres sayacı değeri 800.000.000 dikişe ulaştığında gres noksanlığı uyarısı "E220" oluşur. Gres sayacı değeri 900.000.000 dikişe ulaştığında gres noksanlığı hatası "E221" oluşur. Gres sayacı "0"lanır (sıfır).	S		

4-10. Fonksiyon seçimi hakkında ayrıntılı açıklama

① Yumuşak başlangıç fonksiyonunun seçimi (Fonksiyon ayar numarası P08)

İğne ipliği, ilmek adımı (ilmek uzunluğu) küçük olduğu ya da kalın iğne kullanıldığı zaman, dikiş başlangıcında masura ipliğine dolanmayabilir. Bu problemi çözmek için, bu fonksiyon ile dikiş hızı sınırlandırılarak ilk ilmeklerin düzgün olması garanti edilir.

P 0 8 0 : Fonksiyon seçilmemiş.
1 ile 99 arasında : Yumuşak başlangıç modunda dikilecek olan ilmek sayısı

Yumuşak başlangıç fonksiyonu ile sınırlanan dikiş hızı değiştirilebilir. **(Fonksiyon ayar numarası P07)**

P 0 7 Veri ayar aralığı : 100 ile MAKSİMUM sti/min arasında <10 sti/min>

② İğne yukarı/aşağı düğme fonksiyonu değişikliği (Fonksiyon ayar numarası P15)

İğne yukarı/aşağı düğmesinin fonksiyonu, bu fonksiyon ayar numarası ile değiştirilir.

P 1 5 0: İğne yukarı/aşağı düzeltmesi
1: Bir dikiş düzeltme
2: Sürekli yarım dikiş
3: Sürekli bir dikiş

③ Sıradaki geriye doğru besleme dikişi fonksiyonu (Fonksiyon ayar numaraları P139 ile P143 arasında)

Dikiş makinesi kafasındaki geriye hareket düğmesine ilmek sayısı sınırlama fonksiyonu ve iplik kesme komutu eklenebilir.

Fonksiyon ayar numarası P139 Sıradaki geriye doğru besleme dikişi fonksiyonu seçilir.

1 3 9 0 : kapalı Normal iğne ardı dikiş fonksiyonu
1 : açık Sıradaki geriye doğru besleme dikişi fonksiyonu

Fonksiyon ayar numarası P140 Geriye doğru besleme dikişi ilmek sayısı belirlenir.

1 4 0 Gamma di impostazione : Da 0 a 19 punti

Fonksiyon ayar numarası P141 Sıradaki geriye doğru besleme dikişinin etkin hali

1 4 1 0 : kapalı Dikiş makinesi durduğu zaman etkin değildir.(Yolda geri beslemeli dikiş, yalnızca dikiş makinesi çalışırken çalışır.)
1 : açık Dikiş makinesi durduğu zaman etkindir. (Yolda geri beslemeli dikiş, dikiş makinesi hem çalışırken hem de dururken çalışır.)

(Dikkat) Yolda geri beslemeli dikiş, bu fonksiyon ayarına bakılmaksızın dikiş makinesi çalışırken etkinleştirilir.

Fonksiyon ayar numarası P142 Sıradaki geriye doğru besleme dikişi tamamlandığı zaman iplik kesme yapılıır.

1 4 2 0 : kapalı İplik kesmeden
1 : açık İplik kesimi yapılıır.

Fonksiyon ayar numarası P143 Dikişin orta noktasında ters beslemeli dikiş yapılıırken dikiş hızını ayarlayın.

1 4 3 Veri ayar aralığı : 200 ile 3000 sti/min arasında <10 sti/min>

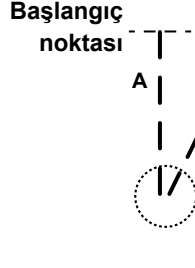
Uygulama	Fonksiyon ayarı			Çıkış fonksiyonu
	Numarası P139	Numarası P141	Numarası P142	
①	0	0 ya da 1	0 ya da 1	Normal geriye doğru hareket düğmesi olarak çalışır.
②	1	0	0	Pedalın ön kısmına basıldığı anda geriye doğru hareket düğmesini kullanırken, P140 numaralı fonksiyon ile belirlenen sayıda geriye doğru besleme dikişi yapmak mümkündür.
③	1	1	0	Dikiş makinesi durur haldeyken ya da pedalın ön kısmına basıldığı anda geriye doğru hareket düğmesini kullanarak, P140 numaralı fonksiyon ile ayarlanan sayıda geriye doğru besleme dikişi yapmak mümkündür.
④	1	0	1	Pedalın ön kısmına basıldığı anda geriye doğru hareket düğmesini kullanırken, P140 numaralı fonksiyon ayarı ile istenen sayıda geriye doğru besleme dikişi yapıldıktan sonra otomatik iplik kesimi yapılır.
⑤	1	1	1	Dikiş makinesi dururken ya da pedalın ön kısmına basıldığı anda geriye doğru hareket düğmesini kullanırken, P140 numaralı fonksiyon ayarı ile belirlenen sayıda geriye doğru besleme dikişi yapıldıktan sonra otomatik iplik kesimi yapılır.

Her ayar durumundaki hareketler

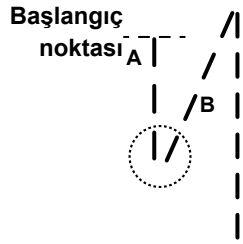
- ① Normal geriye doğru besleme dikişi için geriye doğru hareket düğmesi olarak kullanılır.
- ② Pliselerde kuvvetlendirici dikiş (baskı dikişi) olarak kullanılır. (Sadece dikiş makinesi çalışırken çalışır)
- ③ Pliselerde kuvvetlendirici dikiş (baskı dikişi) olarak kullanılır. (Dikiş makinesi dururken ve dikiş makinesi çalışırken de etkindir.)
- ④ Dikiş sonunda geriye doğru besleme dikişini başlatma düğmesi olarak kullanılır. (Pedalın arka kısmına basarak iplik kesme yerine kullanılır. Sadece dikiş makinesi çalışırken çalışır. Bu özellikle dikiş makinesi, ayakta çalışma için dikiş makinesi olarak kullanılırken etkilidir.)
- ⑤ Dikiş sonunda geriye doğru besleme dikişini başlatma düğmesi olarak kullanılır. (Pedalın arka kısmına basarak iplik kesme yerine kullanılır. Dikiş makinesi dururken ve dikiş makinesi çalışırken de etkindir. Makinede özellikle ayakta durarak çalışıldığı zaman etkindir.)

④ [İğne Ardı Dikişi Başlangıcı] için dikişlerin dengelenmesi (Fonksiyon ayar numaraları P18 ve P19 arasında)

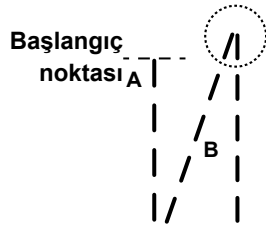
- Örn.) Adım 1: İğne Ardı Dikişi Başlangıcı A ve B = 3 olduğunda dikiş numarasının ayarlanması
Adım 2: Desenin normal hızda dikilmesi.
Adım 3: Dengesiz bir durumla karşılaşırsa lütfen aşağıdaki talimatları izleyerek düzeltin:
Öneri: Bölüm B'yi seçmeden önce Bölüm A için denge dikişlerini seçin.



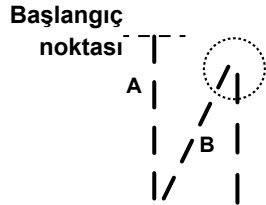
Olay 1: Daha uzun A ve daha kısa B
Ayar: [P18] Ayar değerini düşürün.
A kısılır ve B uzar.



Olay 2: A kısılır ve B uzar.
Ayar: [P18] Ayar değerini artırın.
A uzar ve B kısılır.



Olay 3: Normal A ve daha uzun B
Ayar: [P19] Ayar değerini düşürün.
B kısılır.



Olay 4: Normal A ve daha kısa B
Ayar: [P19] Ayar değerini artırın.
B uzar.

⑤ [İğne Ardı Dikişi Bitir] için dikişlerin dengelenmesi] (Fonksiyon ayar numaraları P25, P26 ve P77 arasında)

Örn.) Adım 1: İğne Ardı Dikişi Başlangıcı C ve D = 3 olduğunda dikiş numarasının ayarlanması

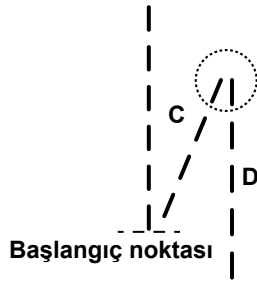
Adım 2: Desenin normal hızda dikilmesi.

Adım 3: Dengesiz bir durumla karşılaşırsa lütfen aşağıdaki talimatları izleyerek düzeltin:

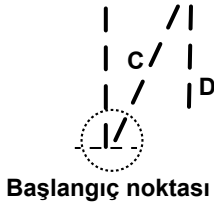
Öneri: Bölüm D'yi seçmeden önce Bölüm C için denge dikişlerini seçin.



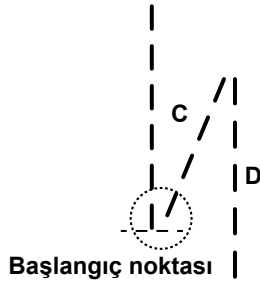
Olay 1: Daha uzun C ve daha kısa D
Ayar: [P26] Ayar değerini düşürün.
C kısalmır ve D uzar.



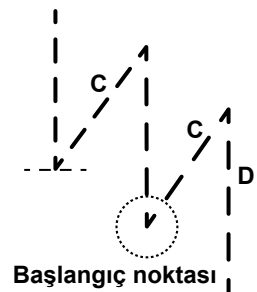
Olay 2: Daha kısa C ve normal D
Ayar: [P26] Ayar değerini artırın.
C uzar ve D kısalmır.



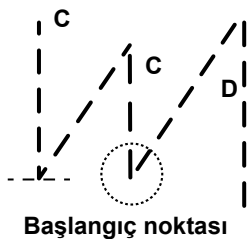
Olay 3: C daha uzun.
Ayar: [P77] Ayar değerini düşürün.
C kısalmır.



Olay 4: C kısa.
Ayar: [P77] Ayar değerini artırın.
C uzar.



Olay 5: Normal C ve daha uzun D
Ayar: [P25] Ayar değerini düşürün.
C uzar ve D kısalmır.



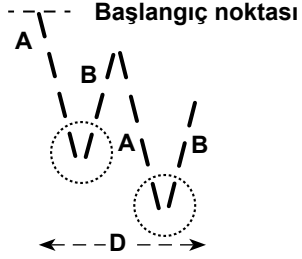
Olay 6: Normal C ve daha kısa D
Ayar: [P25] Ayar değerini artırın.
C kısalmır ve D uzar.

⑥ [Punteriz] için dikişlerin dengelenmesi (Fonksiyon ayar numaraları P32 ve P33 arasında)

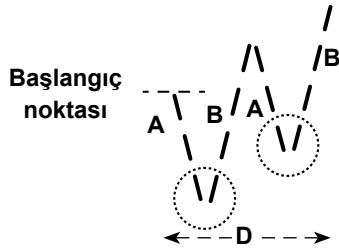
Örn.) Adım 1: Punteriz A = B = 4 olduğunda Punteriz dönüşleri için D = 4 olduğunda dikiş numarasının ayarlanması

Adım 2: Desenin normal hızda dikilmesi.

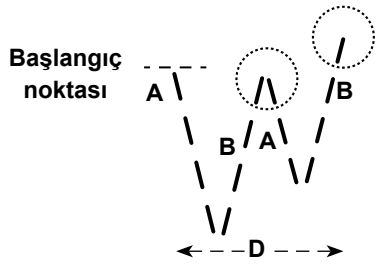
Adım 3: Dengesiz bir durumla karşılaşırsa lütfen aşağıdaki talimatları izleyerek düzeltin:



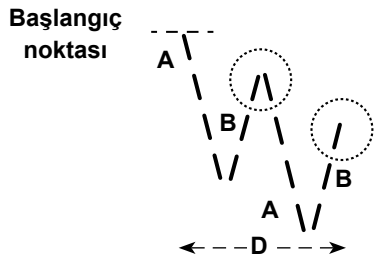
Olay 1: Daha uzun A ve daha kısa B
Ayar: [P32] Ayar değerini düşürün.
A kısalmış ve B uzamış.



Olay 2: A kısalmış ve normal B.
Ayar: [P32] Ayar değerini artırın.
A uzamış ve B kısalmış.



Olay 3: Normal A ve daha uzun B
Ayar: [P33] Ayar değerini düşürün.
B kısalmış.



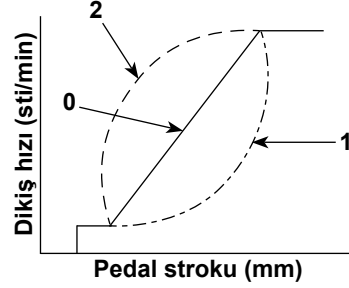
Olay 4: Normal A ve daha kısa B
Ayar: [P33] Ayar değerini artırın.
B uzamış.

⑦ **Pedal eğrisi seçme fonksiyonu (Fonksiyon ayar numarası P138)**

Bu fonksiyon, pedala basılma miktarı karşısında dikiş makinesinin dikiş hızı eğrisinin seçimini gerçekleştirir.

Darbeli çalışmanın zor olduğunu ya da pedalın yavaş tepki verdiğini düşünüyorsanız bu fonksiyonu değiştirin.

- 1 3 8** 0 : Pedala basma miktarına göre dikiş hızı doğrusal olarak artar.
1 : Orta hızlarda pedal tepkisi, pedala basma miktarına bağlı olarak gecikir.
2 : Orta hızlarda pedal tepkisi, pedala basma miktarına bağlı olarak hızlanır.



⑧ **Güç açıldığında baskı ayağı çalışması seçimi (Fonksiyon ayarı numarası P136)**

Güç açıldıktan hemen sonra iğne mili üst konumuna kalkar ve baskı ayağı motoru başlangıç konumuna dönme işlemini yapar.

- 1 3 6** 0 : Ne iğne mili ne de baskı ayağı motoru (Pedalın arka kısmına basıldığında çalışır)
1 : İğne mili üst konumuna kalkar ve baskı ayağı motoru, otomatik başlangıç konumuna dönme işleminden sonra otomatik olarak yukarı kalkar.
2 : İğne mili otomatik olarak üst konumuna kalkar ve baskı ayağı motoru, otomatik başlangıç konumuna dönme işleminden sonra aşağı iner.

⑨ **İplik kesimi sonunda iğne yukarı/aşağı düğmesi işlemi ayarı (Fonksiyon ayarı numarası P118)**

Tek ilmek dikişi yapabilmek için, güç şalterini açık konuma getirdikten hemen sonra ya da iplik kesme işleminin hemen ardından yukarıda durma anında iğne yukarı/aşağı telafi düğmesine basılması şarttır.

- 1 1 8** 0 : Normal (Sadece iğne aşağı/yukarı telafi dikişi işlemi)
1 : Tek ilmek telafi dikişi işlemi (yukarıda durma / yukarıda durma) sadece yukarıdaki değişiklikler yapıldığı zaman gerçekleşir.

⑩ **Maks. dikiş hızının ayarlanması (Fonksiyon ayar numarası P68)**

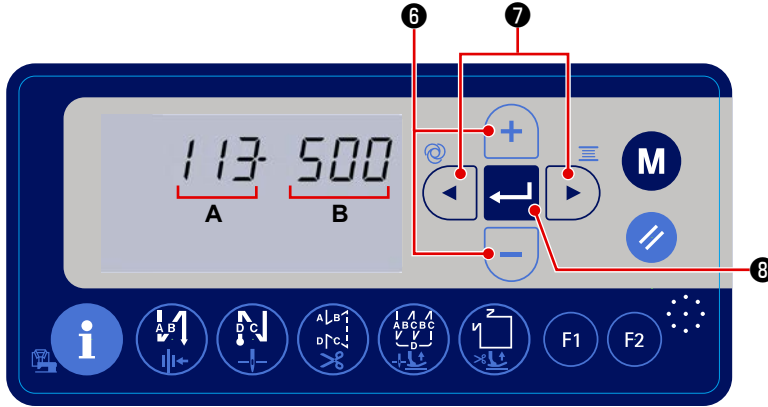
Bu fonksiyon kullanmak istediğiniz maksimum dikiş hızını ayarlar.

Belirlenen değer üst sınırı, bağlanacak olan dikiş makinesi kafasına bağlı olarak değişir.

- P 6 8** Ayar aralığı : 100 ile MAKSİMUM sti/min arasında <10/sti/min>
DDL8000A-PMS : 5000 sti/min
DDL8000A-PSH : 4500 sti/min

4-11. Bobin sayacının kullanılması


Bobin sayacında sayılabilecek dikiş sayısının (Fonksiyon ayarı numarası P113) "x10" olarak ayarlanması durumunda bobin sayacı ayar değerine ulaştığında operatörü bobinin değiştirilmesi gerektiği konusunda uyarılmak için bobin sayacı tamam ekranı açılır.

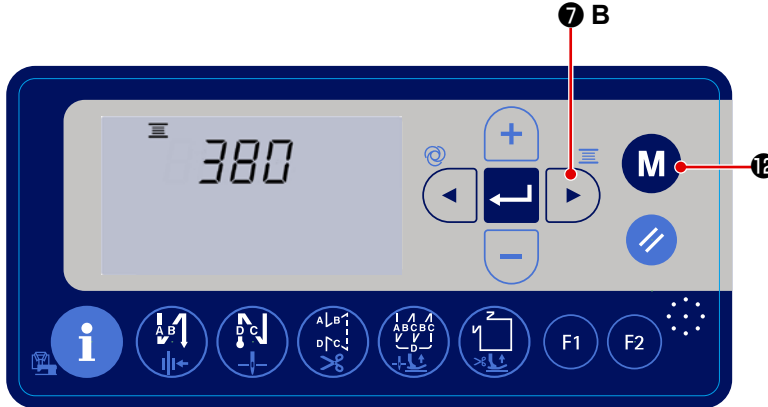



1) 31 Sayfada "4-6. Fonksiyon ayarları" bakarak fonksiyon ayarı no P113'ü çağırın.


2) Ayar değerini B yakıp söndürmek için   7 düğmesine basın. Daha sonra   6 düğmesine basarak bobin sayacı değerini ayarlayın.

Bobin sayacı, "bobin sayacı değeri x 10"a ulaştığında bobin sayacı tamam ekranı açılır.

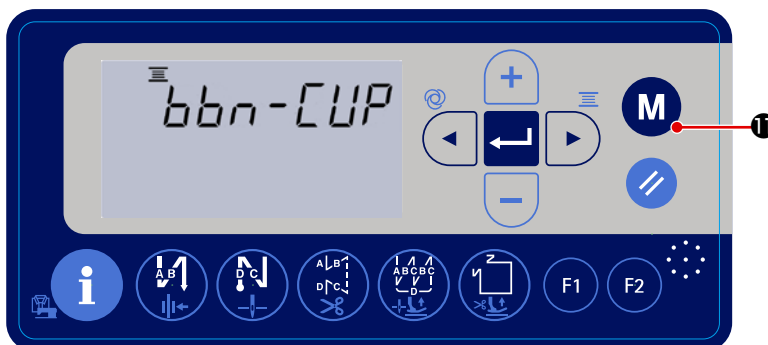
3) Ayar değerini belirlemek için  8 düğmesine basın ve dikiş makinesini normal dikiş durumuna döndürün.




4) Normal dikiş durumunda  7 B düğmesi üç saniye basılı tutularak bobin sayacındaki güncel değer kontrol edilebilir. Bobin sayacındaki güncel değer gösterilir. Dikiş makinesi her 10 dikiş diktğinde bobin sayacındaki güncel değere "1" eklenir.

 12 düğmesine basıldığında dikiş makinesi normal dikiş durumuna döner.

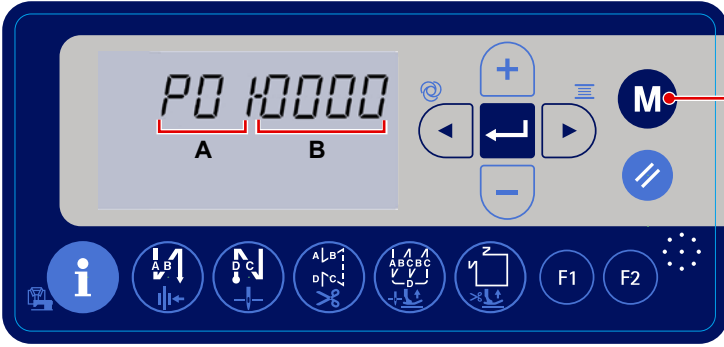
5) Dikişi yapın. Bobin sayacı değeri "0" (sıfır) olduğunda sayım tamam ekranı açılır.



 11 düğmesine basıldığında bobin sayacındaki güncel değer, "fonksiyon ayarı no. P113 Bobin sayacı" ile ayarlanan değere döner ve dikiş makinesi normal dikiş durumuna döner.

4-12. Fonksiyon ayar verisinin sıfırlanması

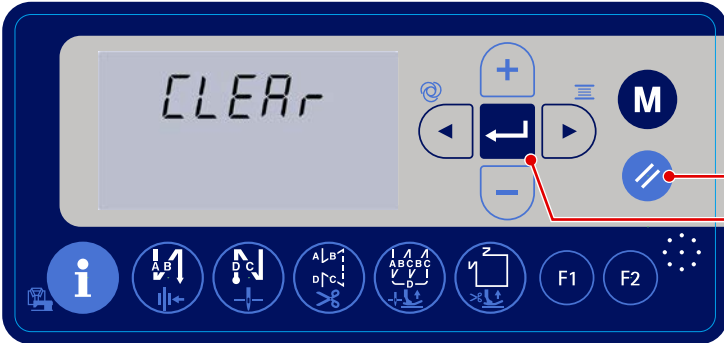
Müşteri tarafından isteğe göre değiştirilen fonksiyon ayar verisi hafızaya kaydedilebilir. Güncel fonksiyon ayar verisi, daha önce bahsedilen veriye geri yüklenebilir.



- 1) Normal dikiş durumunda **M** 12 üç saniye basılı tutulursa fonksiyon ayar ekranı açılır. Bkz. 31 Sayfada "4-6. Fonksiyon ayarı".



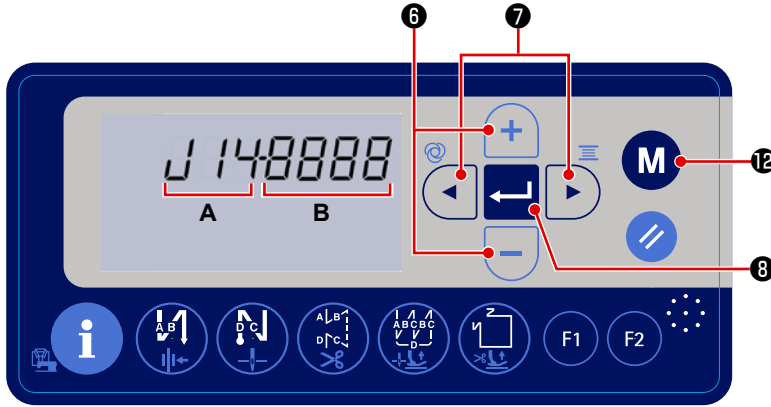
- 2) Fonksiyon ayar ekranında **i** 13 düğmesi üç saniye basılı tutulursa tüm fonksiyon ayar verisi hafızaya kaydedilir ve kısa bir süre "SAVE" (Kaydet) ekranı görüntülenir.







- 3) **M** 11 düğmesi altı saniye basılı tutulursa veri sıfırlama onay ekranı açılır.
- 4) **←** 8 düğmesine basıldığında güncel fonksiyon ayar verisinin tümü, daha önce bahsedilen prosedür 1) ve 2) adımlarında hafızaya kaydedilen fonksiyon ayar verisine sıfırlanır ve dikiş makinesini normal dikiş durumuna döndürür.

4-13. Parola kilidi

M 12 düğmesi basılı tutularak fonksiyonları ayarlama işlemi parola ile kilitlenebilir.




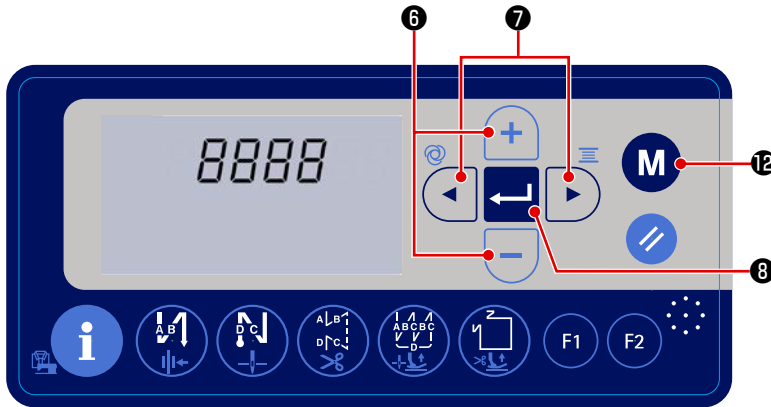
1) 31 Sayfada "**4-6. Fonksiyon ayarı**" bakarak fonksiyon ayarı no. J14'ü çağırın.

2)   7 düğmesine basarak ayar öğesi B'yi yakıp söndürün. Bu durumda   6 düğmesine basarak 4 haneli bir parola ayarlayın.








Hatırlayabilmek için ayarladığınız parolayı yazın.

3) Parolayı belirlemek için  8 düğmesine basın ve dikiş makinesini normal dikiş durumuna döndürün.



4) Parola, "0000" dışında başka bir rakama ayarlanırsa **M** 12 üç saniye basılı tutularak fonksiyon ayar ekranı açılmadan önce parola giriş ekranı açılır.

5)   7 ve   6 düğmesini kullanarak [fonksiyon ayar no. J14]'e ayarladığınız dört haneli parolayı girin.

6)  8 düğmesine basılarak fonksiyon ayar ekranı açılır. Bu ekranda fonksiyonlar ayarlanabilir.

4-14. USB

UYARI :

USB bağlantı noktasına bağlanacak cihaz, aşağıda gösterildiği gibi anma akım değerine veya daha düşüğüne sahip olmalıdır.

Anma akım değeri söz konusu anma akım değerinden büyük olan cihaz takılırsa dikiş makinesinin ana gövdesi veya bağlanan USB cihazı hasar görebilir veya arızalanabilir.

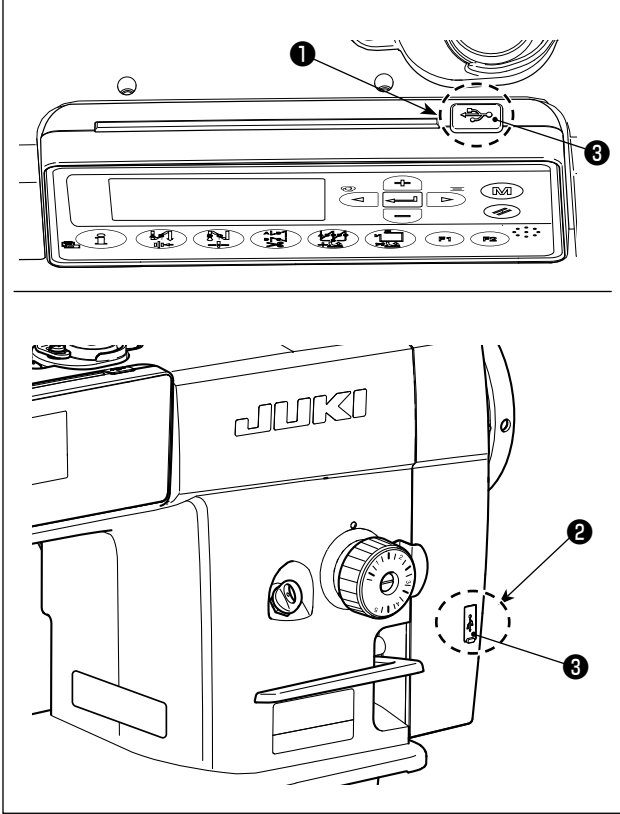
USB bağlantı noktasının anma akım değeri

Elektrik kutusu tarafındaki USB bağlantı noktası: Maksimum anma akım değeri 1 A

Çalışma paneli tarafındaki USB bağlantı noktası: Maksimum anma akım değeri 0,5 A



[USB flash sürücü takma konumu]



USB konektörleri çalışma panelinin üst kısmına ① ve elektrik kutusuna ② yerleştirilmiştir.

USB sürücüyü kullanmak için konektör kapağını ③ çıkarın ve USB sürücüyü USB konektörüne takın.

* USB sürücü kullanılmadığında USB konektörü, konektör kapağı ③ ile mutlaka korunmalıdır.

USB konektörüne toz veya benzeri girerse arızaya neden olabilir.

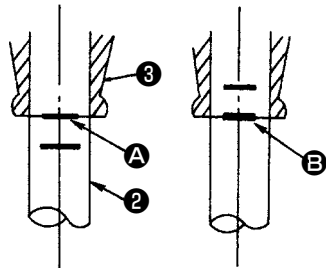
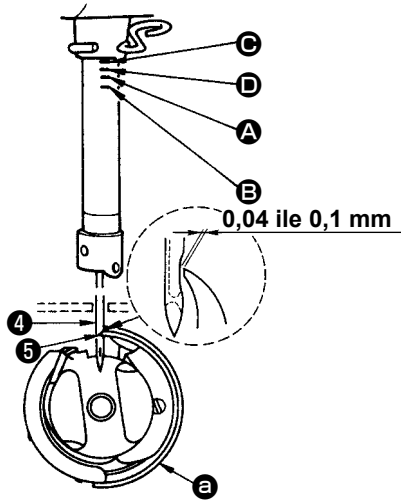
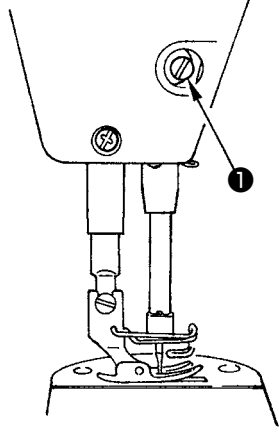
5. MAKİNE KAFASININ AYARLANMASI (UYGULAMA)

5-1. İğne – çağanoz bağlantısı



UYARI :

Makinenin aniden çalışması sonucu ortaya çıkabilecek yaralanmaları önlemek için, her türlü çalışma öncesi makinenin şalterini KAPATIN.



İğne ile çağanoz arasındaki zamanlamayı, aşağıda anlatılan şekilde ayarlayın:

- 1) İğne milini hareket mesafesinin en alt noktasına getirmek için volan kasnağı çevirin ve tespit vidasını ① gevşetin.
- 2) İğne mili yüksekliğinin ayarlanması İşaret çizgisiyle hizaya getirin (DB iğne için : işaret çizgisi A. DA iğne için : İğne mili ② üzerindeki işaret çizgisini C, iğne mili alt burcunun ③ taban yüzeyi ile aynı hizaya getirin ve tespit vidasını ① sıkın.
- 3) Çağanoz a konumunun ayarlanması.
Kancanın üç adet setuskur vidasını gevşetin, kasnağı normal döndürün ve yükselen iğne mili ② üzerindeki işaret çizgisini (DB iğne için : işaret çizgisi B, DA iğne için : işaret çizgisi D) iğne mili alt kovanının ③ alt ucu ile hizalayın.
- 4) Bu durumdayken, kanca bıçak noktasını ⑤ iğne ④ merkeziyle hizalayın. İğne ile kanca arasında 0,04 ile 0,1 mm (referans değer) bir boşluk bırakın, ardından üç adet kanca setuskur vidası ile sıkıca tespit edin.



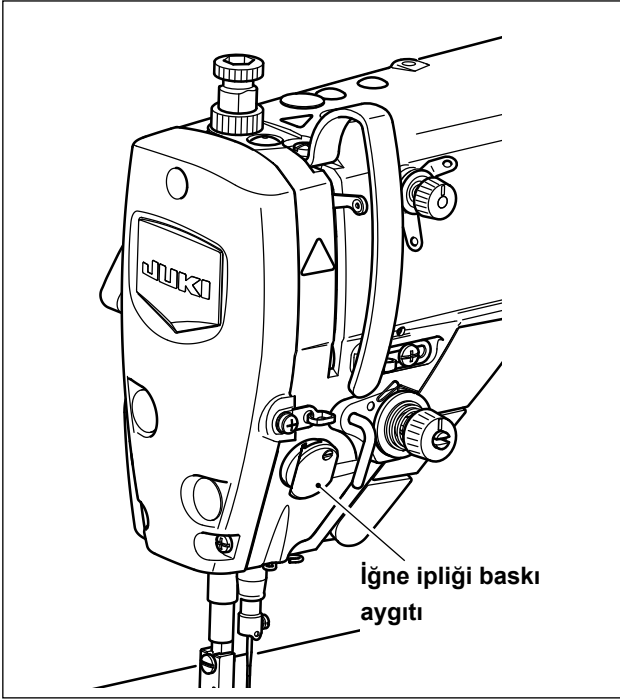
Çağanozun bıçak ağzı ile iğne arasındaki mesafe belirtilen değerden daha küçük olduğu takdirde, çağanozun bıçak ağzı hasar görür. Mesafe Teknik Özellik değerinden fazla olursa, dikiş atlatmaya yol açar.

5-2. İğne ipliği baskı aygıtının ayarlanması



UYARI :

Makinenin aniden çalışması sonucu ortaya çıkabilecek yaralanmaları önlemek için, her türlü çalışma öncesi makinenin şalterini KAPATIN.

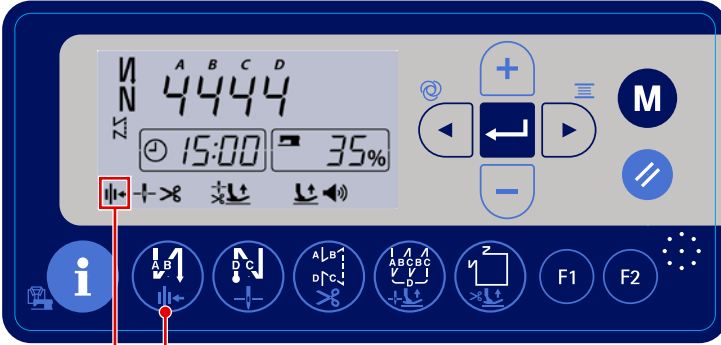


[Özellik]

İğne ipliği baskı aygıtı, iğne ipliğini standart silici aygıtta olduğu gibi malzemenin ters yüzüne sokabilir.

- İğne giriş noktasının etrafında çalışmak iyileştirilmiştir.
- İğne giriş noktası etrafında kullanmak için tasarlanmış çeşitli aparatların kullanılabilirliği iyileştirilmiştir.

[İğne ipliği baskı aygıtının ayarlanması]



Ekran kısmı C

İplik baskı aygıtını açık / kapalı olarak değiştirmek için iplik baskı aygıtının çalışmasını devreye alma / devre dışı bırakma

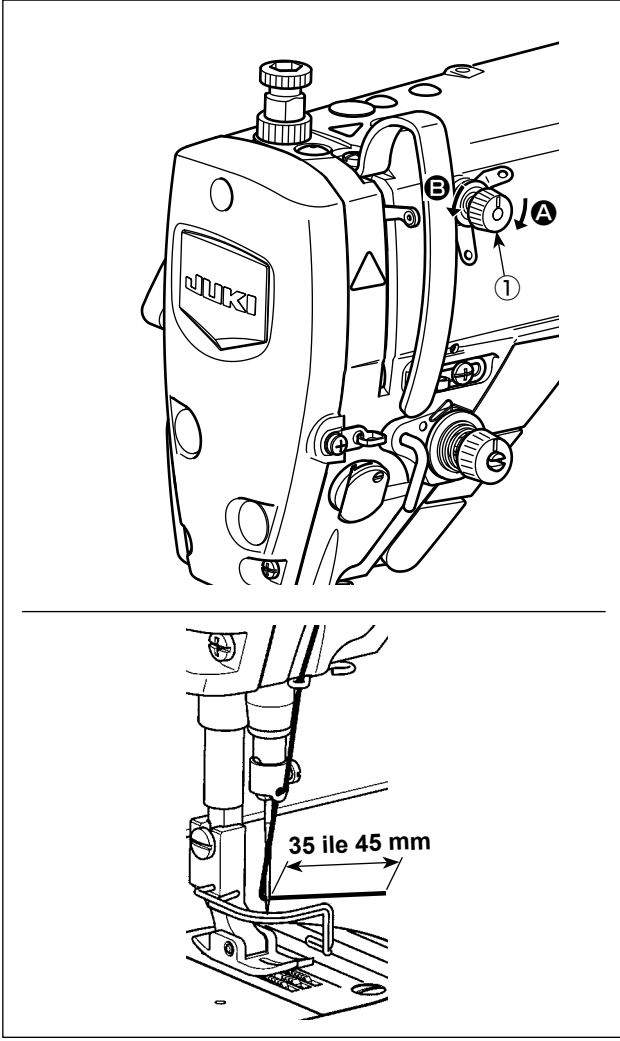


13 düğmesini basılı tutun.

İplik baskı aygıtı açık olarak ayarlandığında ekran kısmı C'de iplik baskı aygıtı simgesi görüntülenir.



"İplik kesiminden sonra ters dönüşle iğneyi yukarı kaldırma sf. 46" bellek anahtarı kullanılırsa iplik kesiminden sonra kalan iğne ipliğinin uzunluğu daha uzun olur. Bu durumda iğne ipliği tutucu aygıtı "OFF" (Kapalı) olarak ayarlanmalıdır.



[Kalan iğne ipliği uzunluğunun ayarlanması]

İplik gerginliği 1 Numaralı somununu ① çevirerek iğnede kalan iğne ipliği uzunluğunu 35 ila 45 mm'ye ayarlayın (hem S hem de H türleri için).

- 1) İplik kesildikten sonra iğne üzerinde kalan iplik boyunu kısaltmak için iplik gerginliği 1 Numaralı somununu ① saat yönünde (A yönünde) döndürün, ya da arttırmak için saat yönü tersine (B yönünde) çevirin.



"Kuş kafesi olgusu" olarak adlandırılan olgu, iğnede kalan iğne ipliği uzunluğunu kısaltarak azaltılabilir. Ancak bu durumda iğne ipliğinin iğne deliğinden çıkması muhtemeldir. İğne ipliğinin çıkmasını azaltmak için dikiş başındaki dikiş hızı düşürülmelidir.

[Dikiş başında oluşan sorunlara çözümler]

- İnce iplik veya hassas iplik kullanırken iğne ipliği kopmasıyla karşılaşırsanız
- İğne ipliğinin malzemenin ters yüzüne girmemesi durumunda
- Malzemenin kenarında dikişe başlarken iğne ipliği kopmasıyla karşılaşırsanız (örneğin malzemeyi, iğne ipliğinin malzemenin alt yüzüne girerek dikerken)

Bahsi geçen sorunlardan herhangi birinin oluşması durumunda baskı ayağı ile malzeme arasında sıkışan iğne ipliğinin yavaşça bırakılmasını sağlamak için baskı ayağı basıncı düşürülmelidir.

(Önerilen baskı ayağı basıncı en fazla 30 N'dir (3 kg).)

Baskı ayağının atlaması veya diğer kusurları nedeniyle yetersiz besleme verimliliğini önlemek için baskı ayağı basıncını ve dikiş hızını uygun değerlere ayarlayın. Ayardan sonra malzemeyi dikerek ayar sonucunu teyit edin.

Dikiş başında baskı ayağını yok denecek kadar az kaldırarak iğne ipliği kopması azaltılabilir ve iğne ipliği malzemenin alt yüzeyine kolayca girebilir.

(Parametre P161'i 1 olarak ayarlayın ve P162, P164 ve P165 parametrelerini ayarlayın.)



1. Baskı ayağının boğaz plakasının üzerinde kaldırılma miktarı dikilecek malzemenin kalınlığına ve baskı ayağı basıncına bağlı olarak değişir. Dikişe başlamadan önce gerçek durumu mutlaka kontrol edin.
2. Ayar, baskı ayağı basıncı yüksekken artırılırsa çalışma gürültüsü artar. Ayar değerini ve baskı ayağı basıncını, iğne ipliğinin durumunu gözle kontrol ederek ayarlayın.

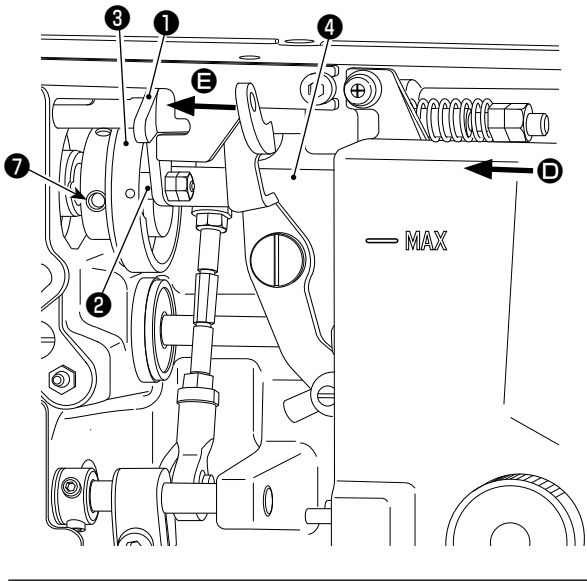
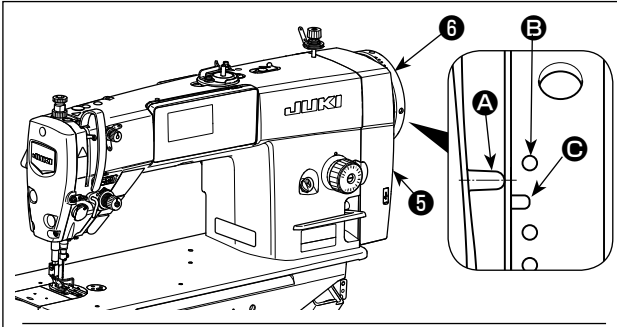
No.	Açıklama	Ayar aralığı	İlk değer
P161	İpliği tutarken baskı ayağı kaldırma işlemini açma / kapama, fonksiyon ayar ögesi ile ayarlanır. 0: Kapalı 1: Açık	0-1	0
P162	Baskı ayağının yukarı kalkmaya başladığı açı derecesi İplik tutulurken baskı ayağının yukarı kalkmaya başladığı açı derecesi, fonksiyon ayar ögesi ile ayarlanır.	0-359	100
P164	İplik tutulurken baskı ayağını kaldırma miktarını ayarlama İplik tutulurken baskı ayağını kaldırma miktarı, bu fonksiyon ayar ögesi ile ayarlanır.	0-500	50
P165	İplik tutulurken baskı ayağının yukarı kalktığı süre İplik tutulurken baskı ayağının yukarı kalktığı süre, bu fonksiyon ayar ögesi ile ayarlanır.	1-990	20

5-3. İplik kesicinin ayarlanması

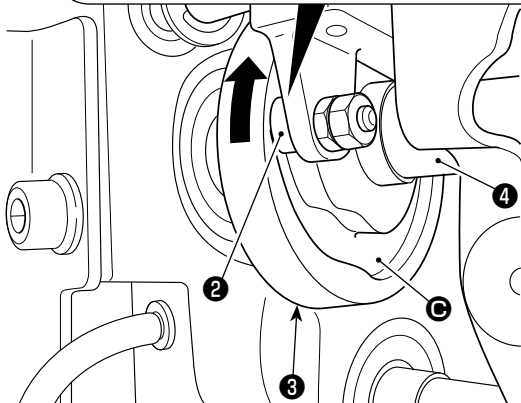
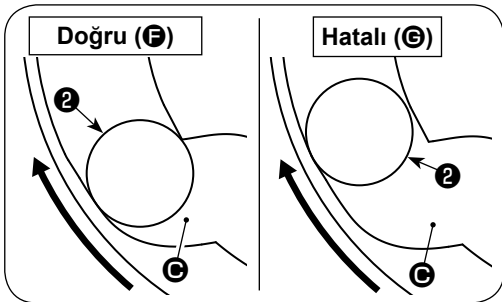


UYARI :

Makinenin aniden çalışması sonucu ortaya çıkabilecek yaralanmaları önlemek için, her türlü çalışma öncesi makinenin şalterini KAPATIN.



İplik kesme kamını ③ , iplik kesme kamı kanalının ④ dış çevresi silindiri ② ve durduruculara temas edene dek ok yönünde çevirin. Bu konumda iplik kesme kamı tespit vidasını ⑦ sabitleyin.



D'den (sağ yüzey) görülen şekil

5-3-1. İplik kesme kam zamanlamasını kontrol etmek için

İplik kesme ayarının amacı, elektrik kutusu kapağı ⑤ üzerindeki işaret çizgisini A el çarkı ⑥ üzerindeki renksiz işaret noktaları B ile C arasındaki kısma getirmektir.

- 1) Dikiş makinesi kafasını yatırın.
- 2) El çarkını ⑥ normal dönüş yönünde iplik alma kolu üst ölü noktanın hafif altına çıkana dek elle çevirin. Silindiri ② iplik kesme kamındaki ③ kanala C oturtmak için kam iticiyi ① parmaklarınızla sola (ok E yönünde) ittirin.
- 3) Bu durumda el çarkını ⑥ normal dönüş yönünün aksi yönünde el çarkını ⑥ sonuna kadar çevirin. (El çarkı daha fazla çevrilirse kam iticinin ① hareket etmeye başlayacağı konuma ulaşır.) O esnada elektrik kutusu kapağı ⑤ üzerindeki işaret çizgisi A, el çarkı ⑥ üzerindeki renksiz işaret noktaları B ile C arasına gelecek şekilde ayarlayın.

5-3-2. İplik kesme kam zamanlaması ayarı

- 1) Dikiş makinesi kafasını yatırın.
- 2) İplik kesme kamı tespit vidasının ⑦ 1 ve 2 numaralı vidalarını yazılı sırayla gevşetin.
- 3) Elektrik kutusu kapağı ⑤ üzerindeki işaret çizgisi A, el çarkı ⑥ üzerindeki renksiz işaret noktası B ile hizalayın.
- 4) Kam iticiyi ① sola (ok E yönünde) ittirerek silindiri ② iplik kesme kamına ③ geçirin. Daha sonra yalnızca iplik kesme kamını ③ , besleme sürücü milini ② döndürmeden daha fazla hareket etmeyinceye kadar besleme sürücü milinin ② normal dönüş yönünün aksi yönünde parmaklarınızla çevirin. Bu konumda, iplik kesme kamını ③ silindire ② doğru bastırırken iplik kesme kamı tespit vidasının ⑦ 1 ve 2 numaralı vidalarını sıkın.

İplik kesme kamı ③ ile silindir ② arasındaki hizalama noktası, kam iticinin ① hareket etmeye başladığı konumdur (F). Ayar sırasında iplik kesme kamının ③ silindire ② ilk kez temas ettiğini hissettiğiniz konum (G) doğru hizalama konumu değildir.



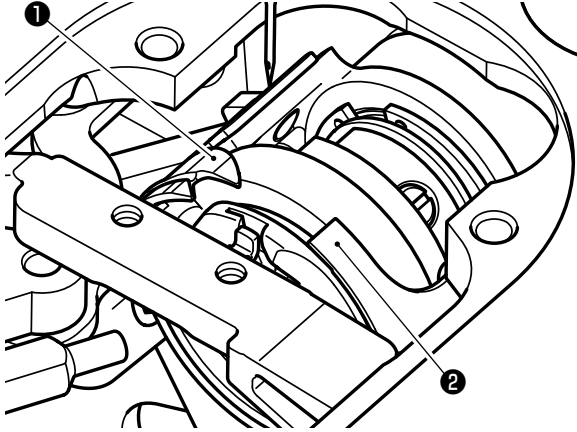
* İlmek dağıtım zamanlamasını önemli ölçüde etkilediğinden iplik kesme kamı zamanlamasını mutlaka dikkatli bir şekilde düzeltin.

5-3-3. Bıçak ünitesinin kontrol edilmesi

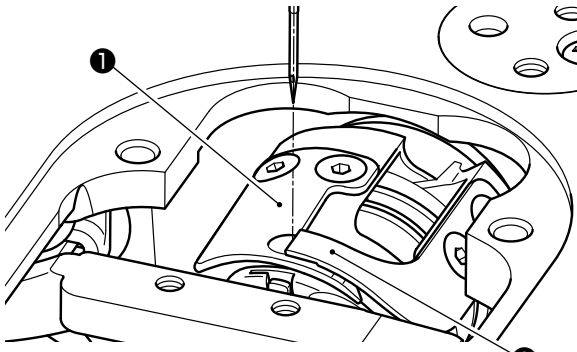
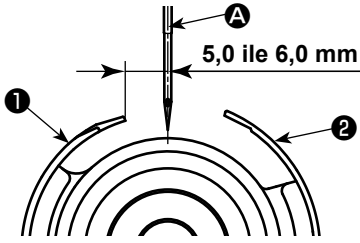


UYARI :

Makinenin aniden çalışması sonucu ortaya çıkabilecek yaralanmaları önlemek için, her türlü çalışma öncesi makinenin şalterini KAPATIN.

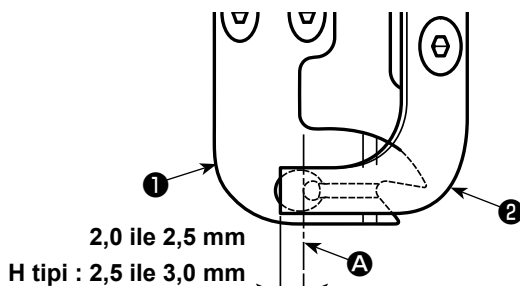
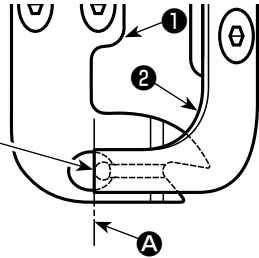


Bıçağın bekleme durumu



İlmeğe dağıtım bıçağı ile iplik kesme bıçağının çıkıntılı kısmının hizalama durumu

İlmeğe dağıtım bıçağındaki 1 deliğinin uzak ucu iplik kesme bıçağının 2 ucu ile aynı hizadadır.



Bıçağın geçiş durumu

- 1) Güç anahtarının Kapalı konumda olduğundan emin olun. İğnenin etrafından aksamı (baskı ayağı, boğaz plakası ve dişli) sökün.
- 2) İlmeğe dağıtım bıçağı 1 bekleme durumundayken iğnenin merkezinden A ilmeğe dağıtım bıçağına 1 olan mesafe 5,0 ila 6,0 mm'dir.



İğnenin merkezinden A ilmeğe dağıtım bıçağına 1 olan mesafe azaltılırsa iplik ilmeğinin iplik dağıtım bıçağına 1 karışması muhtemeldir.

* Ayarlama ile ilgili bkz. 58 Sayfada "5-3-4. Bıçak ünitesinin ayarlanması".

- 3) İlmeğe dağıtım bıçağı 1 ile iplik kesme bıçağının 2 hizalama konumunun ayarlanmasının amacı (ilmeğe dağıtım bıçağındaki 1 deliğinin uzak ucu ile iplik kesme bıçağının 2 ucu) önceden bahsedilen hizalama konumunu iğnenin merkezi A ile aynı hizaya getirmektir.



İlmeğe dağıtım bıçağı ile iplik kesme bıçağının hizalama konumu iğnenin merkezi A ile aynı hizaya gelmezse iplik kesildikten sonra malzemede kalan ipliğin uzunluğunun daha fazla olacağına dikkat edin.

- 4) İlmeğe dağıtım bıçağı 1 ile iplik kesme bıçağı 2 arasındaki geçiş miktarı, iğnenin merkezinden A ölçüldüğünde 2,5 ila 3 mm'dir (H tipi: 5,0 ila 6,0 mm).



Bunların arasındaki geçiş miktarı yetersizse hatalı iplik kesiminin meydana gelebileceğine dikkat edin.

* Ayarlama ile ilgili bkz. 58 Sayfada "5-3-4. Bıçak ünitesinin ayarlanması".



Dengesiz iplik ilmeği oluşmasına neden olması muhtemel bir iplik kullanılması durumunda malzeme olmayan bir konumda iplik kesimi yapılırken iğne ipliği oldukça kısa kesilebilir.

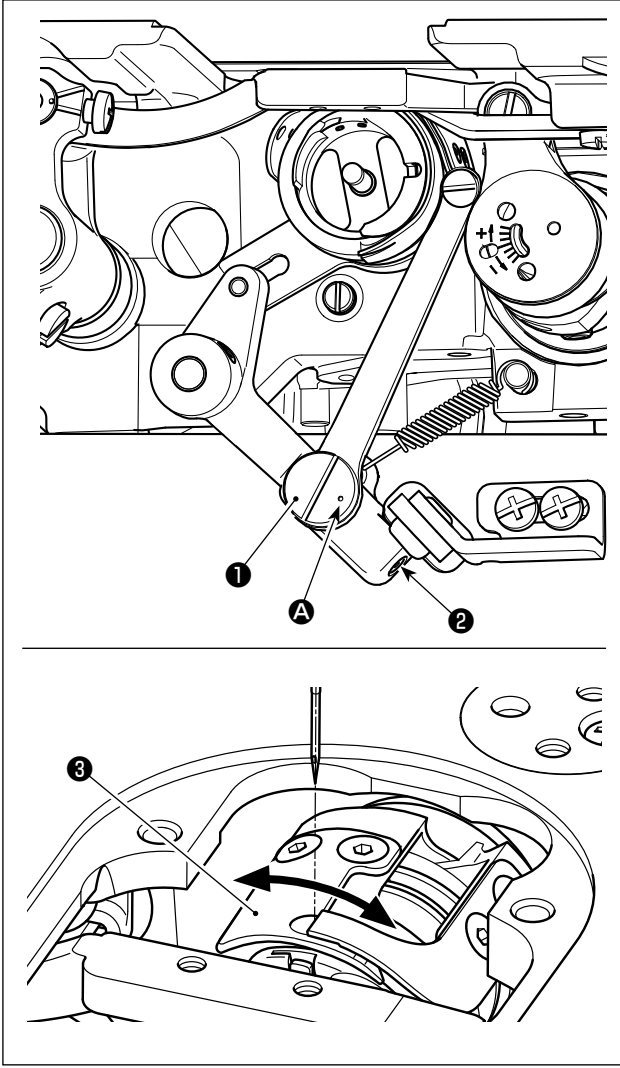
Bu durumda iplik alma yayı hareket aralığını, standart değerden daha büyük bir değere artırarak bahsi geçen sorunu düzeltin.

5-3-4. Bıçak ünitesinin ayarlanması



UYARI :

Makinenin aniden çalışması sonucu ortaya çıkabilecek yaralanmaları önlemek için, her türlü çalışma öncesi makinenin şalterini KAPATIN.



- 1) Güç anahtarının Kapalı konumda olduğundan emin olun. İğnenin etrafından aksamı (baskı ayağı, boğaz plakası ve dişli) sökün.
- 2) Dikiş makinesi kafasını yatırın.
- 3) İlmek dağıtım bıçağı eksantrik pimi tespit vidalarını ② (iki adet) gevşetin. İlmek dağıtım bıçağı eksantrik pimini ① düz uçlu tornavida ile çevirerek ilmek dağıtım bıçağının ③ dönme yönü konumunu hassas bir şekilde ayarlayın.
- 5) Ayarladıktan sonra ilmek dağıtım bıçağı eksantrik pimi tespit vidalarını ② (iki adet) sıkın.

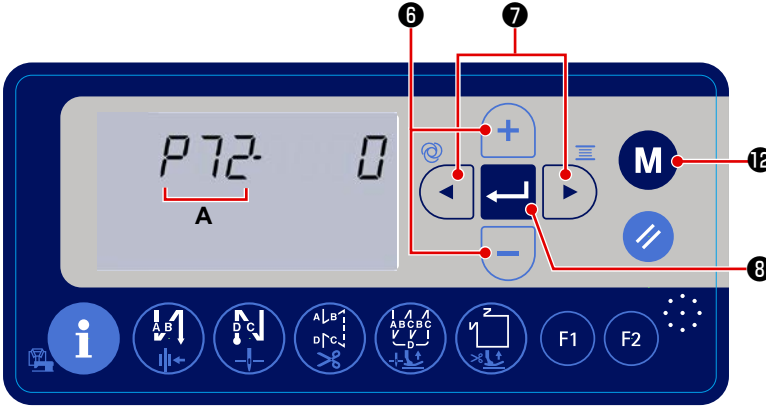


İlmek dağıtım bıçağı eksantrik pimi ① üzerindeki işaret noktasının A konumu, sadece operatörün tarafından ayarlanmalıdır.

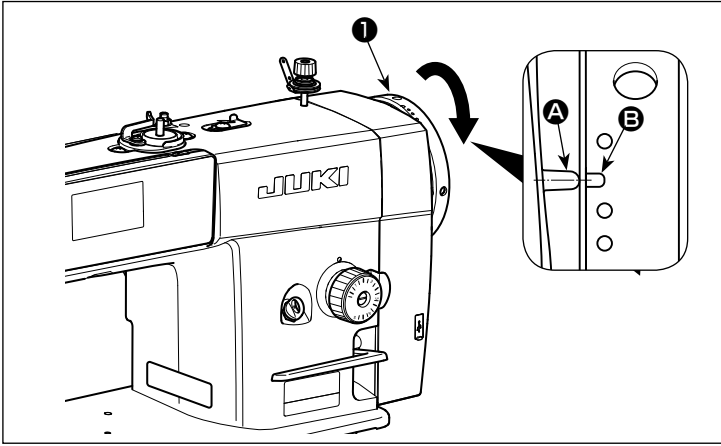
5-4. Ana mil durma konumunun ayarlanması



İplik kesiminden sonra el çarkı üzerindeki işaret çizgisinin (mavi) konumu, kapak üzerindeki işaret çizgisinin (mavi) konumundan çok uzaksa aşağıda anlatılan prosedür adımları izlenerek makine kafası açısı ayarlanmalıdır.



- 1) **M** 12 düğmesini basılı tutarken gücü açın. Ardından fonksiyon ayar ögesi görüntülenir.
- 2) Fonksiyon ayarı no. **A**'yı yakıp söndürmek için 7 düğmesine ne basın. Bu durumda 6 düğmesine basarak P72 parametresini seçin.



- 3) Elektrik kutusu kapağı üzerindeki **B** işaret çizgisini el çarkı üzerindeki işaret çizgisi **A** ile hizalamak için el çarkını normal dönüş yönünde çevirin.
- 4) 8 tuşuna basarak ayarı belirleyin.
- 5) Dikiş makinesini dikiş durumuna döndürmek için **M** 12 düğmesine **M** 12 basın.

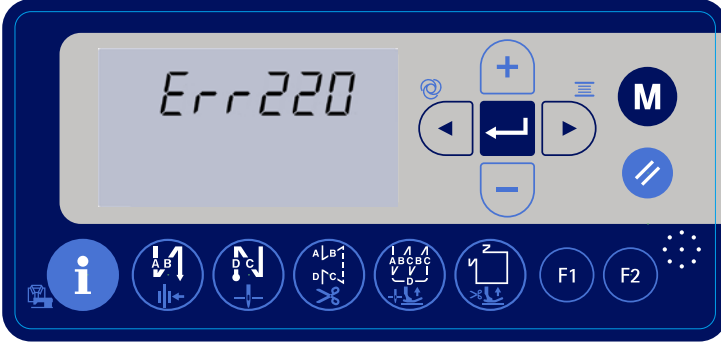
5-5. Gres noksanlığı uyarısı

5-5-1. Gres noksanlığı uyarısı

Gres eklemek için bakım zamanı geldiğinde gücü açtıktan sonra "E220 Gres noksanlığı uyarısı" hatası üç saniye süreyle görüntülenir. Bununla birlikte bu durumda dikiş makinesi belirli bir süre kullanılabilir.



E220 hatası görüntülendiğinde dikiş makinesine istisnasız mutlaka gres doldurun.

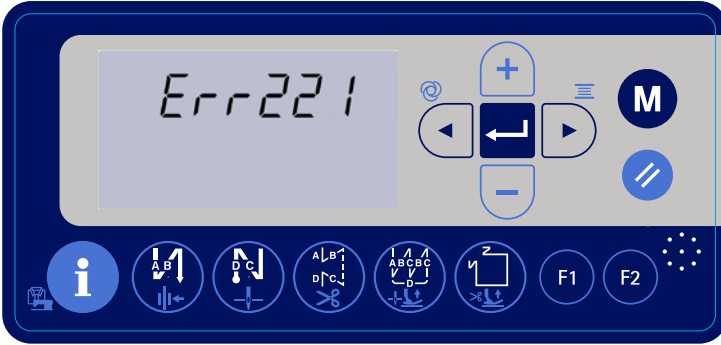


* Hatayı sıfırlamak için (n15'i silme) bkz. **61 Sayfada "5-5-3. Gres noksanlığı hatasının sıfırlanması"**.

5-5-2. Gres noksanlığı hatası

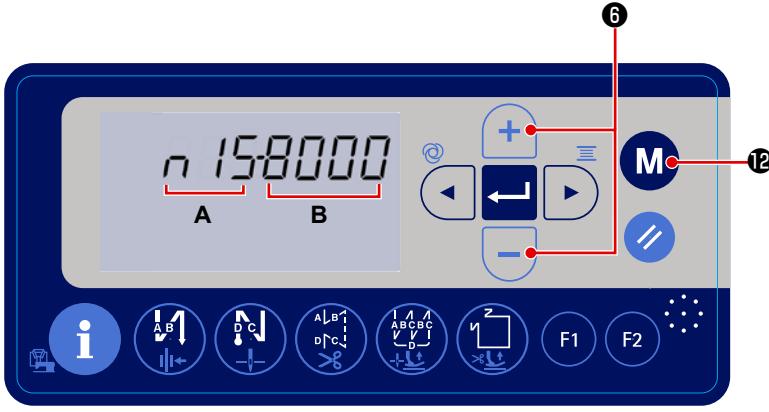
Hata E220 sıfırlanmazsa "E221 Gres noksanlığı hatası" kesintisiz görüntülenir.

Bu durum devam ederse dikiş makinesinin çalıştırılması engellenir. Bunu önlemek için dikiş makinesine gres doldurmak için bakım yaptıktan sonra hatayı mutlaka sıfırlayın (n15'i silme).



* Hatayı sıfırlamak için (n15'i silme) bkz. **61 Sayfada "5-5-3. Gres noksanlığı hatasının sıfırlanması"**.

5-5-3. Gres noksanlığı hatasının sıfırlanması



- 1) **M** **12** basılı tutarken dikiş makinesinin gücünü açın. Ardından fonksiyon ayar ekranı görüntülenir. **A** fonksiyon ayar numarasını ve **B** fonksiyon ayar numarası için ayar değerini gösterir.

2) Fonksiyon ayar numarası (**A**) yanıp sönerken **+** **-** **6** düğmesine basarak fonksiyon ayar no. n15'i seçin.

3) Ayar değerini (**B**) "0"lamak (sıfır) için **|||** **11** düğmesine basın.

* Gres noksanlığı hatası, bu işlem yapılarak sıfırlanır.

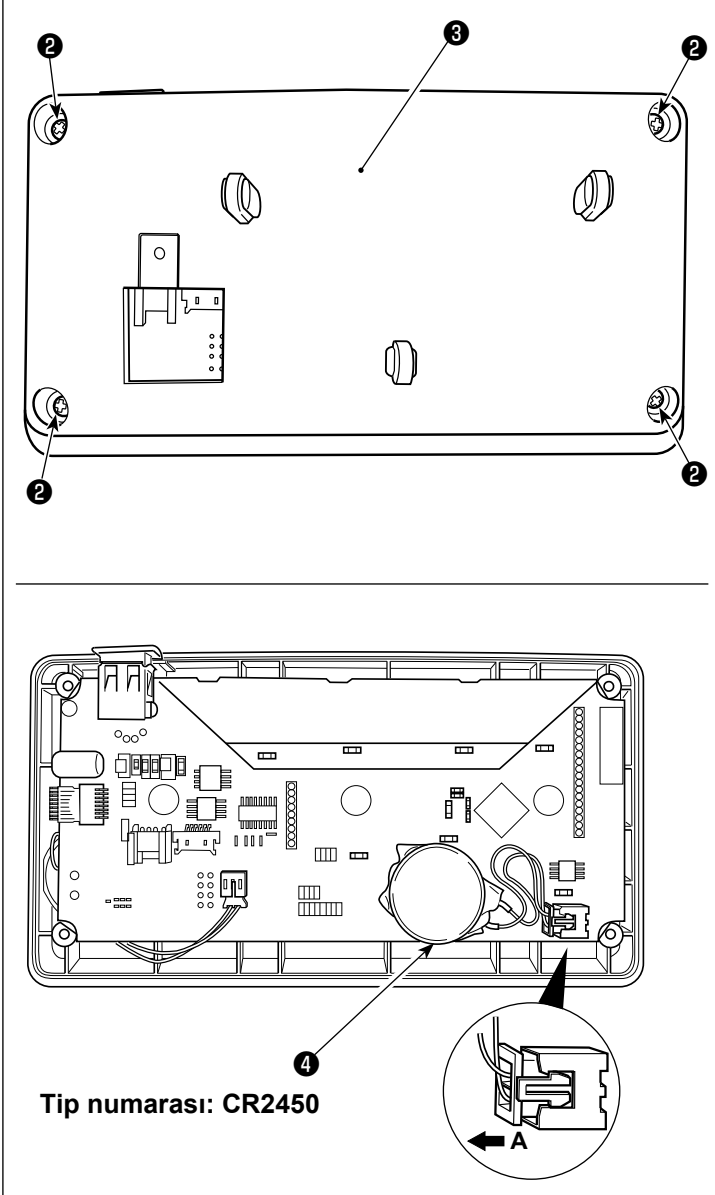
4) Dikiş makinesini normal dikiş durumuna döndürmek için **M** **12** basın.

5-6. Pillerin atılması



Çalışma panelinde, güç kapalı iken bile saati çalıştırmak için dahili pil bulunur. Pili mutlaka yerel yasa ve düzenlemelere riayet ederek atın.

[Pilin çıkarılması]



- 1) Paneli **1** dikiş makinesinin ana gövdesinden çıkarın.
- 2) Çalışma panelinin arka yüzeyinden vidayı **2** gevşetin. Kapağı **3** ayırın.

- 3) **4** saat pilidir.
Tip numarası: CR2450
- 4) Konektörü **A** yönünde çekerek çıkarın. Pilin tüm ana gövdesini mahfazası ile birlikte PCB'den ayırın. (Pil PCB'ye çift taraflı yapışkan bant ile sabitlenir.)

6. BAKIM

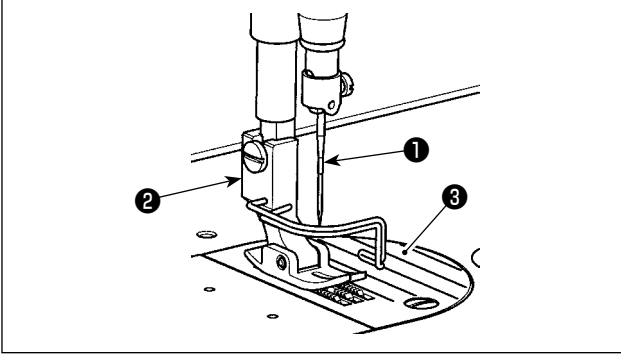
Makinenizin ömrünün uzun olması için aşağıda belirtilen bakımları yapınız.

6-1. Temizlik

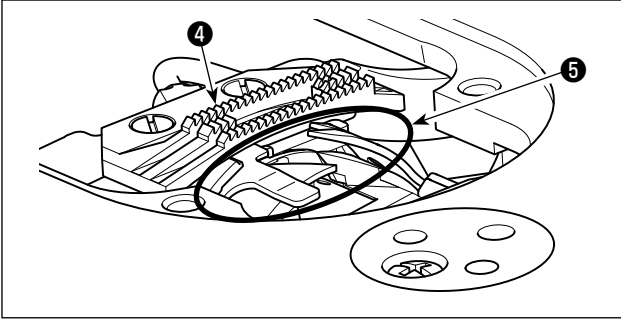


UYARI :

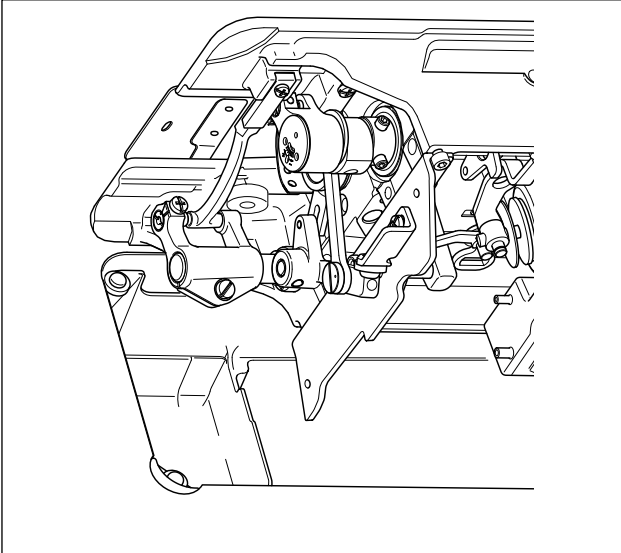
Makinenin aniden çalışması sonucu ortaya çıkabilecek yaralanmaları önlemek için, her türlü çalışma öncesi makinenin şalterini KAPATIN.



1) İğneyi ① , baskı ayağını ② ve boğaz plakasını ③ çıkarın.



2) Transport dişlisinin ④ ve iplik kesici ünitenin ⑤ üzerine yapışan tozu yumuşak bir fırça ya da bezle temizleyin.



3) Makine kafasını devirin ve bobin yuvası gibi parçalar üzerindeki tozu yumuşak bir bezle silin ve hiçbir çizik olmadığını kontrol edin. Kancanın yakınındaki alt kapağa sızan kanca yağını ve tozları yumuşak bir bezle silin.

6-2. Yağ sürmek

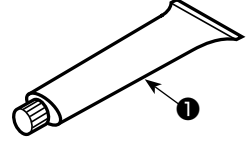


UYARI :

Makinenin aniden çalışması sonucu ortaya çıkabilecek yaralanmaları önlemek için, her türlü çalışma öncesi makinenin şalterini KAPATIN.



1. Makedeki gres yağına ilave yapılması gerektiğinde, bir alarm sesi duyulur. Alarm sesi duyulduğu zaman, gres yağına hemen ilave yapın. Makine zorlu koşullar altında kullanılıyorsa, verimli bir yağlama sağlanması için yılda bir kez gres yağı ilavesi yapılması tavsiye edilir.
2. Gres ile yağlanan bölümlere başka yağ uygulamayın.
3. Gres miktarı çok fazla olursa iplik boşluğu alma kapağından ve iğne milinden gres sızıntısı olabileceğini unutmayın.
4. JUKI A GRES YAĞI ❶ (parça numarası : 40006323) kullandığınızdan emin olun.



6-3. İğne mili indirme burcuna gres uygulayın

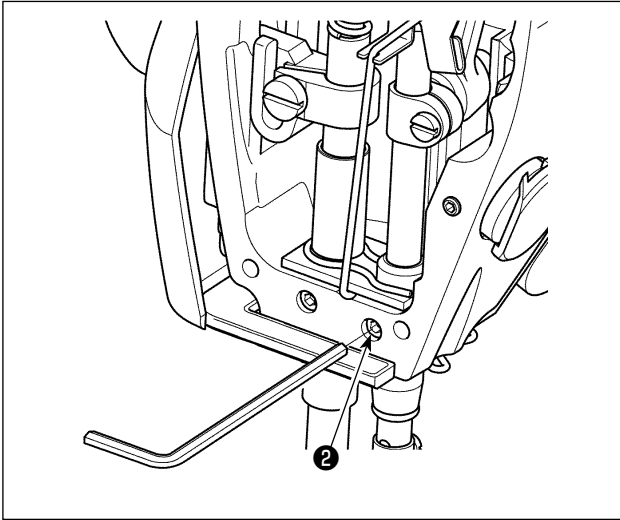


UYARI :

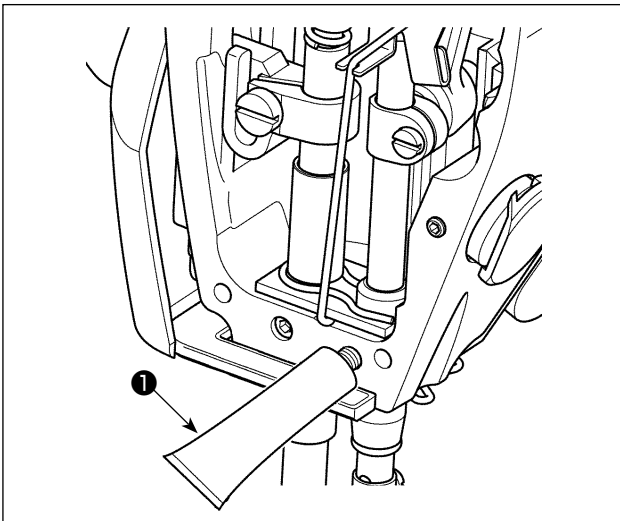
Makinenin aniden çalışması sonucu ortaya çıkabilecek yaralanmaları önlemek için, her türlü çalışma öncesi makinenin şalterini KAPATIN.



Gres yağı ekleme işlemini iğne mili takılıyken gerçekleştirin.



- 1) Ön plakayı sökün.
- 2) İğne mili indirme burcu gresleme vidasını ❷ (sadece DDL-8000A-PMS için) bir alyan anahtarı ile çıkarın.



- 3) Özel gres yağı tüpünün kapağını ❶ çıkarın. Tüpün ucunu yağ deliğine sokun ve özel gres yağı tüpünden ❶ gres yağı ilavesini gerçekleştirin. Bu aşamada, gres yağı yağ deliğinden dışarı taşacak seviyeye gelene kadar gres yağı ilave edin.
- 4) Taşmakta olan özel gres yağının üzerine yağ doldurma vidasını yerleştirerek yağ deliğini kapatın.
- 5) Yağ deliğinin çevresindeki fazla gres yağını silerek temizleyin.

7. HATA KODLARI LİSTESİ

Hata numarası	Açıklama	Düzeltilme
E001	Yüksek gerilim hatası (320 V veya üstü)	Gücü kapatın. Besleme gerilimini kontrol edin.
E002	Düşük gerilim hatası (170 V veya altı)	Gücü kapatın. Besleme gerilimini kontrol edin.
E003 E003P	CPU iletişim hatası	Gücü kapatın. Çalışma paneline bağlanan konektörün ve kablonun bağlantısını kontrol edin.
E005	Pedal bağlantı hatası	Gücü kapatın. Pedala bağlanan konektörün ve kablonun bağlantısını kontrol edin.
E007	Ana mil dönüş hatası	Kasnağı çevirerek ana mil motorunun kilitlenip kilitlenmediğini kontrol edin. Enkoder kablosunun ve motor güç kablosunun konektörlere bağlantısını kontrol edin. Besleme geriliminin normal olup olmadığını kontrol edin. Dikiş hızının çok yükseğe ayarlanıp ayarlanmadığını kontrol edin.
E009 E011	Enkoder Z fazı algılama hatası	Gücü kapatın. Motor enkoder kablosunun konektöre bağlantısını kontrol edin.
E014	Enkoder AB fazı algılama hatası	Gücü kapatın. Motor enkoder kablosunun konektöre bağlantısını kontrol edin.
E015	Ana mil motoru aşırı akım hatası	Gücü kapatın. Ardından gücü tekrar açın.
E017	Makine kafası yatırma hatası	Makine kafasını kaldırın. Ardından gücü kapatın yeniden açın. Makine kafası yatırma anahtarının bozuk olup olmadığını kontrol edin.
E020	Ana mil dönüş hatası	Gücü kapatın. Ana mil motoru enkoder kablosunun ve motor güç kablosunun konektörlere bağlantısını kontrol edin.
E030	Ana CPU ile baskı ayağı motoru CPU'su arasında iletişim hatası	Gücü kapatın. Baskı ayağı motorunun kilitli olup olmadığını kontrol edin. Baskı ayağı motorunun konektöre bağlantısını kontrol edin.
E031	Baskı ayağı motoru aşırı akım hatası	Gücü kapatın. Baskı ayağı motorunun kilitli olup olmadığını kontrol edin. Baskı ayağı motorunun konektöre bağlantısını kontrol edin.
E032	Baskı ayağı motoru başlangıç konumuna dönme hatası	Gücü kapatın. Baskı ayağı motorunun kilitli olup olmadığını kontrol edin Baskı ayağı motorunun ve başlangıç konumu sensörünün konektörlere bağlantısını kontrol edin.
E040	Kristal osilatör hatası	Gücü kapatın. Panel PCB'sini yenisiyle değiştirin.
E220	Gres noksanlığı uyarısı	Gres doldurmak için bakım yapın. Daha sonra hatayı sıfırlayın (n15'i silme). Bkz. 60 Sayfada "5-5. Gres noksanlığı uyarısı" .
E221	Gres noksanlığı hatası	Gres doldurmak için bakım yapın. Daha sonra hatayı sıfırlayın (n15'i silme). Bkz. 60 Sayfada "5-5. Gres noksanlığı uyarısı" .