

**日本語**

**DDL-8000A  
取扱説明書**

# 目次

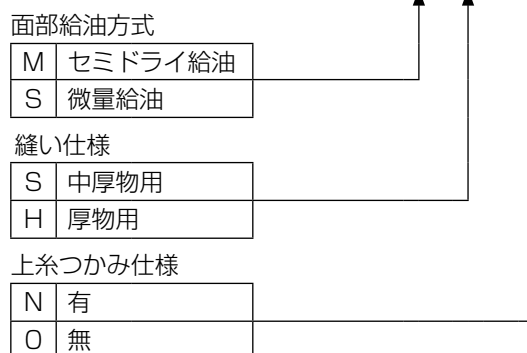
1. 仕様.....	1
1-1. ミシン頭部の仕様 .....	1
1-2. 電装ボックスの仕様.....	1
2. セットアップ .....	2
2-1. テーブル図面.....	2
2-2. ミシンセットアップ上の注意.....	3
2-2-1. ミシンの持ち運び方 .....	3
2-2-2. ミシンを置く場合の注意.....	3
2-3. ミシンの据え付け .....	3
2-4. ペダルセンサー取り付け .....	4
2-5. コネクタ接続.....	5
2-6. 電源プラグの取り付け方法.....	6
2-7. 糸立装置の取り付け.....	7
2-8. 連結棒の取り付け .....	7
2-9. ペダルの調整.....	8
2-9-1. 連結棒の取り付け .....	8
2-9-2. ペダルの角度.....	8
2-10. ペダルの操作.....	8
2-11. 電源.....	9
2-12. 給油.....	10
3. 縫製前の準備 .....	11
3-1. 針の取り付け方 .....	11
3-2. ボビンケースの取り方と入れ方 .....	11
3-3. 下糸の巻き方 .....	12
3-4. 上糸の通し方.....	13
3-5. 糸調子.....	13
3-5-1. 上糸張力の調節.....	13
3-5-2. 下糸張力の調節.....	13
3-6. 押え圧力の調節 .....	14
3-7. 縫い目の調節.....	14
3-8. 縫い速度の変更 .....	15
3-9. LED 手元ライト.....	16
3-10. 返し縫い.....	16
3-11. 釜部油量（跡）調整方法 .....	17
3-11-1. 釜油量の調整.....	17
3-11-2. 油量（跡）確認方法.....	18
3-11-3. 油量（跡）適量見本.....	18
3-12. 糸取りばねと糸取り量の調整.....	19
4. 操作方法について .....	20
4-1. 頭部設定・データ初期化方法（工場出荷状態）.....	20
4-2. 操作パネル.....	21
4-3. 音声ガイダンス .....	23
4-4. 時計設定.....	24

4-5. 縫いパターンの操作方法.....	25
4-5-1. 返し縫いパターン.....	25
4-5-2. 重ね縫いパターン.....	26
4-5-3. 多角縫いパターン.....	27
4-6. 機能設定.....	29
4-7. ファンクションキー (F1、F2) の設定.....	30
4-8. 生産支援機能.....	31
4-8-1. 生産支援用パラメーターを設定するには.....	31
4-8-2. 生産支援パラメーター一覧.....	32
4-8-3. ミシン稼働率を表示するには.....	33
4-8-4. 生産枚数表示を行うには.....	34
4-9. 機能設定一覧表.....	35
4-10. 各選択機能の詳細について.....	40
4-11. ボビンカウンタの使い方.....	46
4-12. 機能設定データの初期化.....	47
4-13. パスワードロック.....	48
4-14. USB について.....	49
5. 頭部調整 (応用編).....	50
5-1. 針と釜の関係.....	50
5-2. 上糸押え装置の調整.....	51
5-3. 糸切り装置の調整.....	54
5-3-1. 糸切りカムタイミングの確認について.....	54
5-3-2. 糸切りカムタイミングの調整について.....	54
5-3-3. メスユニットの確認について.....	55
5-3-4. メスユニットの調整について.....	56
5-4. 上軸停止位置の調整.....	57
5-5. グリースアップ警告.....	58
5-5-1. グリースアップ警告について.....	58
5-5-2. グリースアップエラーについて.....	58
5-5-3. グリースアップエラー解除方法について.....	59
5-6. 電池の廃棄.....	60
6. お手入れ.....	61
6-1. 掃除.....	61
6-2. グリースの塗布.....	62
6-3. 針棒下メタルのグリースの塗布.....	62
7. エラーコード一覧.....	63

# 1. 仕様

## 1-1. ミシン頭部の仕様

### DDL-8000A-P△△-△B



	DDL-8000A-PMS	DDL-8000A-PSH
最高縫い速度	5,000 sti/min (P=4 未満) P=4 以上は 4000sti/min	4,500 sti/min (P=4 未満) P=4 以上は 4000sti/min
最大縫い目長さ	5 mm	
押え上げ	レバー	5.5 mm
	自動押え上げ	13 mm 以上
音声ガイド	有り	
使用針 *1	1738 Nm65 ~ 110 (DB × 1 #9 ~ 18) 134 Nm65 ~ 110 (DP × 5 #9 ~ 18)	1738 Nm125 ~ 160 (DB × 1 #20 ~ 23) 134 Nm125 ~ 160 (DP × 5 #20 ~ 23)
使用油	JUKI ニューデフレックスオイル No.1 または JUKI CORPORATION GENUINE OIL 7	
モーター	AC サーボモーター	
騒音	ISO 10821 に準拠した測定方法による「騒音レベル」 PMS ; 縫い速度 = 4,000 sti/min : 騒音レベル L <sub>pA</sub> =78.7dB; K <sub>pA</sub> =2.5dB (定常運転時) PSH ; 縫い速度 = 4,000 sti/min : 騒音レベル L <sub>pA</sub> =82.0dB; K <sub>pA</sub> =2.5dB (定常運転時)	

● 縫い速度は、縫製条件によって異なります。出荷時の縫い速度は 4,000 sti/min です。

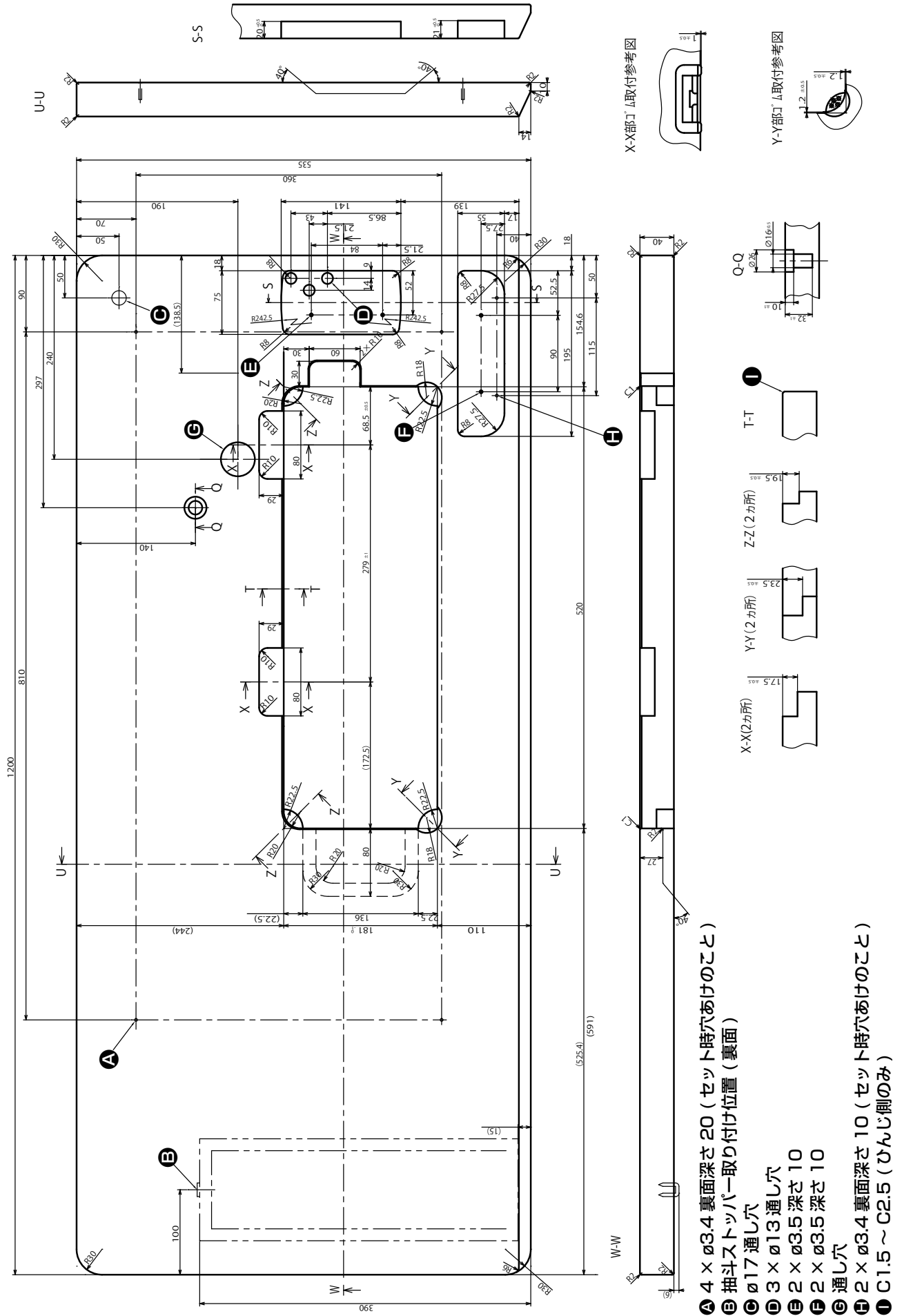
\*1 : 針は仕向地により異なります。

## 1-2. 電装ボックスの仕様

電源電圧	単相 200 ~ 240V
周波数	50Hz/60Hz
使用温度範囲	温度 0 ~ 35℃ 湿度 90% 以下
電力	330VA

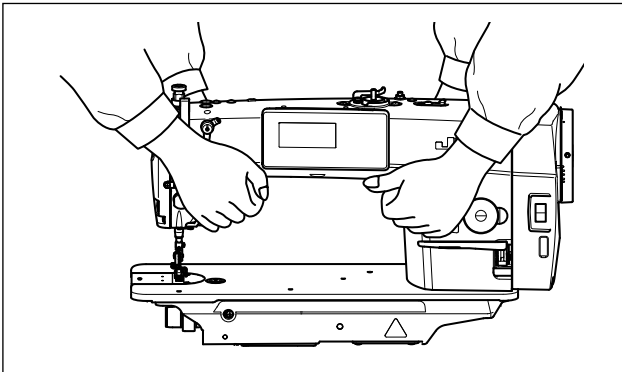
## 2. セットアップ

### 2-1. テーブル図面



## 2-2. ミシンセットアップ上の注意

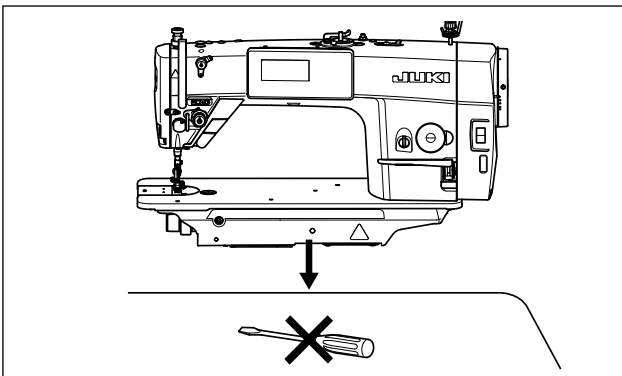
この度は JUKI 工業用ミシンをお買い上げいただきまして、まことにありがとうございます。このミシンを快適にご使用いただくために、運転前に 2-1 ~ 2-12 の項目をご確認願います。



### 2-2-1. ミシンの持ち運び方

ミシンは図のように 2 人でアーム本体を持って運んでください。

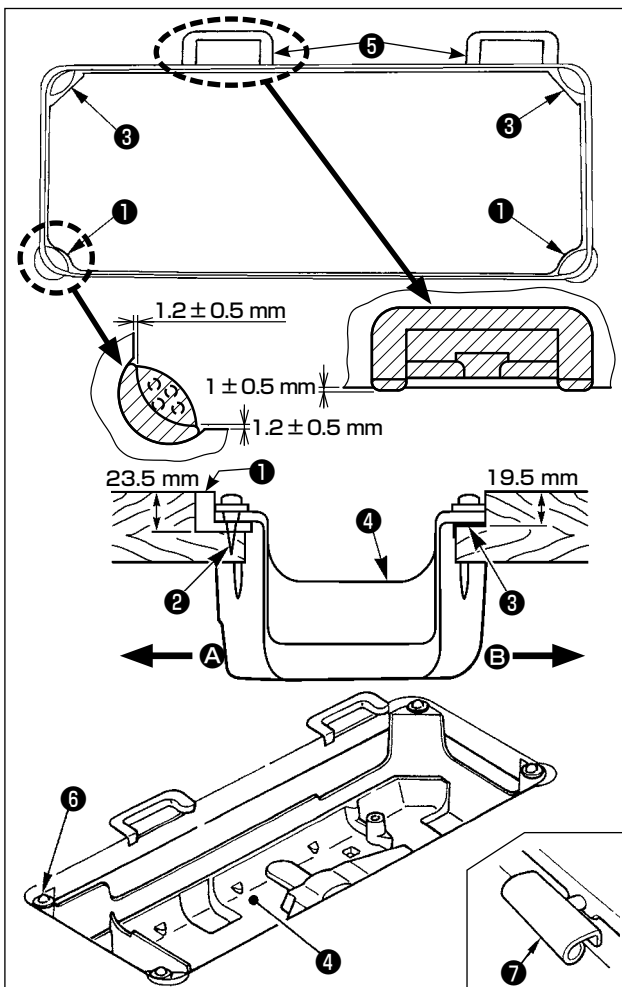
- 注意**
1. はずみ車は回転しますので、絶対に持たないでください。
  2. ミシンは 40kg 以上ありますので、必ず 2 人以上で対応してください。



### 2-2-2. ミシンを置く場合の注意

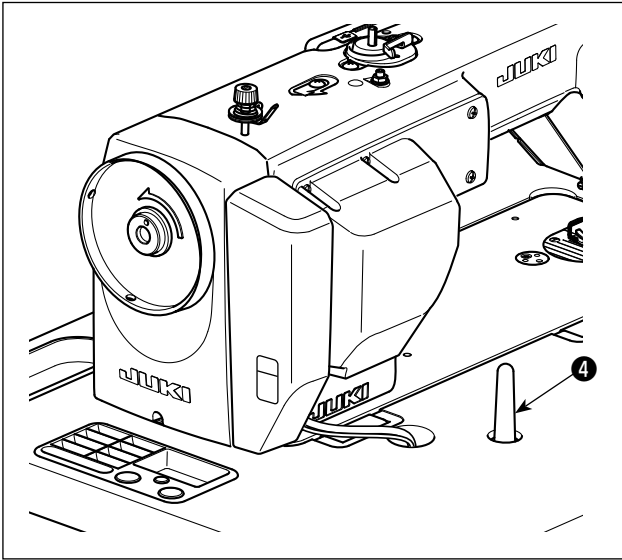
ミシンを置く時は、水平で平面な場所に置き、ドライバー等の突起物を置かないでください。

## 2-3. ミシンの据え付け



- 1) テーブル溝の四隅でアンダーカバー④を支えるようにしてください。ゴムヒンジ座⑤をテーブルに取り付け、釘でテーブルに固定します。
- 2) 手前側 A の 2 つは頭部支えゴム座①を釘②でテーブルの張り出した部分に打ちつけ、ヒンジ側 B の 2 つは頭部クッション座③をゴム系接着剤で固定し、アンダーカバー④をのせてください。
- 3) ヒンジ⑦をベッドの穴に入れ、テーブルのゴムヒンジ座⑤にかみ合わせて、頭部を四隅の頭部クッション⑥の上におろしてください。

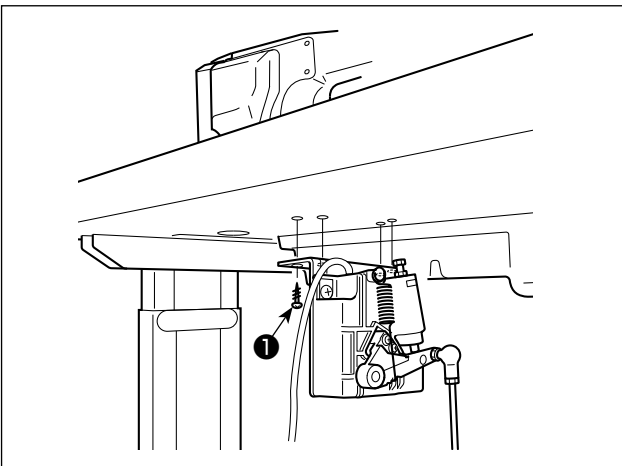
- 注意**
- はずみ車を持たないでください。



4) 頭部支え棒④をテーブルに最後までしっかり取り付けてください。

**注意** 頭部支え棒④は、テーブルからの高さが56mm～60mmとなるように必ず設置してください。

#### 2-4. ペダルセンサー取り付け



1) 付属の取り付けねじ①にて、テーブルにペダルセンサーを取り付けます。

なお、ペダルセンサーは、連結棒がテーブルに対して垂直になる位置に取り付けてください。

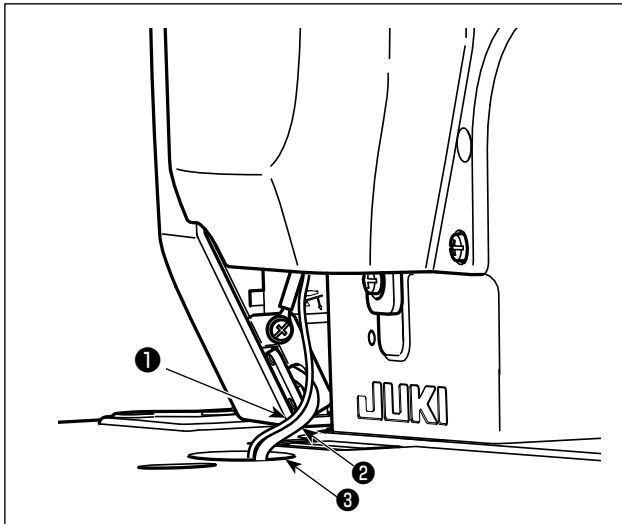
2) ペダルセンサーをテーブルに取り付け後、ミシン頭部をテーブルにセットしてください。

## 2-5. コネクタ接続



### 警告

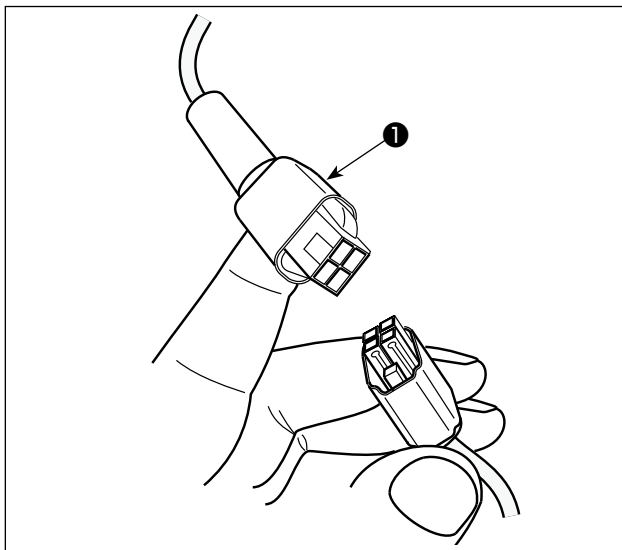
- 不意の起動による人身の損傷を防ぐために電源を切り、電源プラグを抜いて、5分以上経過してから行ってください。
- 誤動作や仕様違いにより装置を破損する恐れがありますので、必ず指定の位置に対応する全てのコネクタを挿入してください。(指定以外のコネクタに間違えて挿入すると、装置を破損だけでなく不意に動作し危険です。)
- 誤動作による人身の損傷を防ぐため、必ずロック付きコネクタはロックを行ってください。
- コードの接続が完了するまで、電源プラグを接続しないでください。
- コードを固定するときは、コードを無理に曲げたり、ステップルで押えすぎないでください。
- 各装置の取り扱いの詳細については、装置側付属の取扱説明書をよくお読みになった上で取り付けてください。



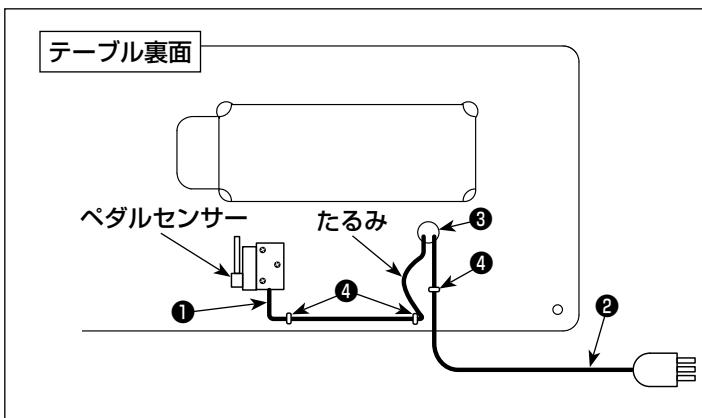
- 注意

  1. 電源プラグをコンセントに差し込まないでください。
  2. 電源スイッチがOFFになっていることを確認してください。
  3. 各コネクタはロックがかかるまでしっかり押し込み、接続不良が起きないようにしてください。

1) 電装からのペダルセンサーケーブル①とAC入力ケーブル②を、ケーブル引き出し穴③からミシンテーブルの裏面に引き出してください。



2) テーブルの下で、ペダルセンサーケーブル①とコネクタを接続してください。



3) ペダルセンサーケーブル①とAC入力ケーブル②をステップル④で固定してください。



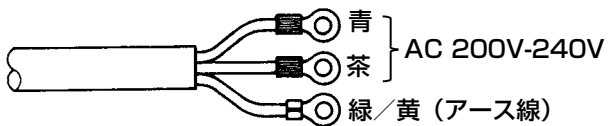
## 2-6. 電源プラグの取り付け方法



# 警告

1. アース線（緑 / 黄）は必ず指定箇所（接地側）に取り付けてください。
2. 各端子同士が接触しないよう注意してください。

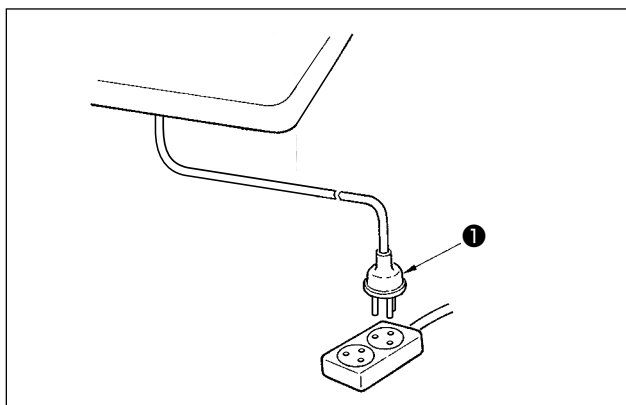
1φ 200V-240V



- 1) 電源コードを電源プラグ①に接続してください。図に示すように青と茶の電線（1φ）を電源側に、緑 / 黄の電線を接地側に接続してください。



1. 必ず安全基準に順じる電源プラグ①を準備してください。
2. アース線（緑 / 黄）は必ず接地側へ接続してください。



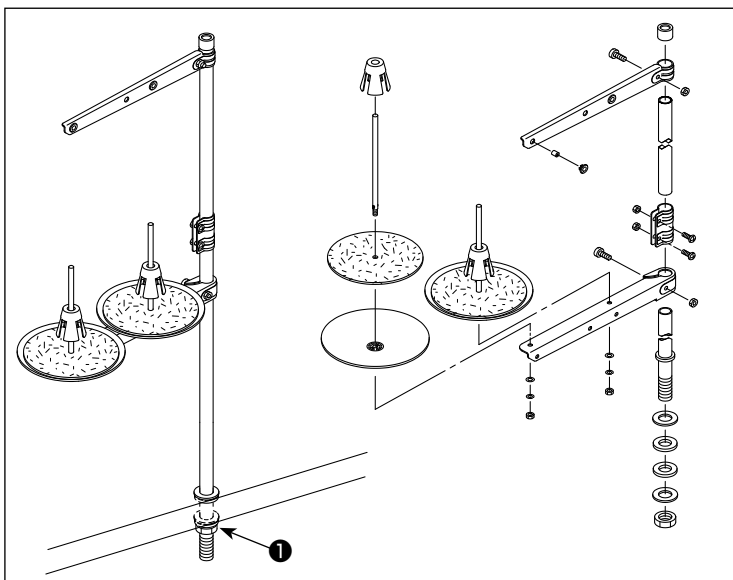
- 2) 電源スイッチが OFF になっていることを確認の上、電源スイッチからの電源プラグ①を電源コンセントに差し込みます。



- 電源プラグ①を接続する前に、電装ボックスに表示されている電源電圧仕様をもう一度確認してください。

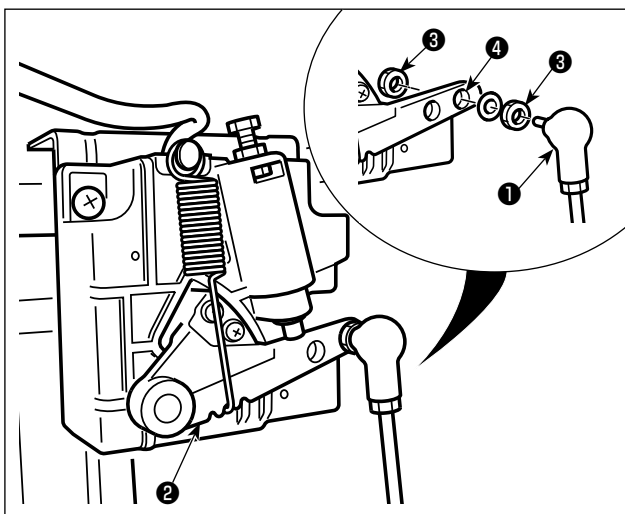
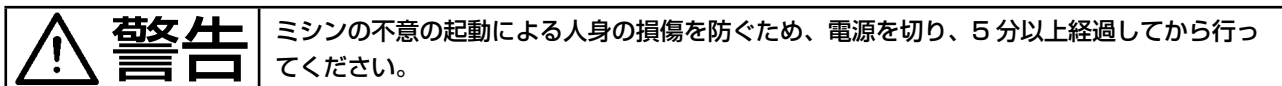
※ 電源プラグ①の形状は仕向け地により異なります。

## 2-7. 糸立装置の取り付け



- 1) 糸立装置を図のように組み付け、テーブルの穴に取り付けてください。
- 2) ナット①を締めてください。

## 2-8. 連結棒の取り付け



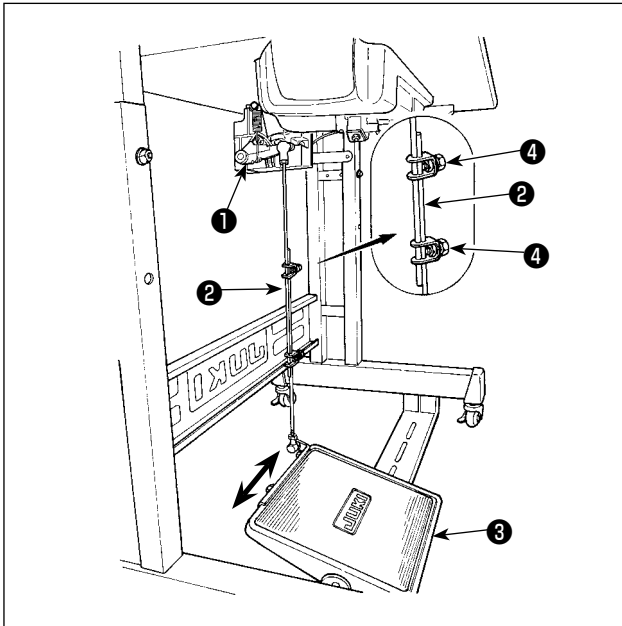
連結棒①は、ペダルレバーの取付穴②にナット③で止めます。

## 2-9. ペダルの調整



**警告**

ミシンの不意の起動による人身の損傷を防ぐため、電源を切り、モーターの回転が止まったことを確認してから行ってください。



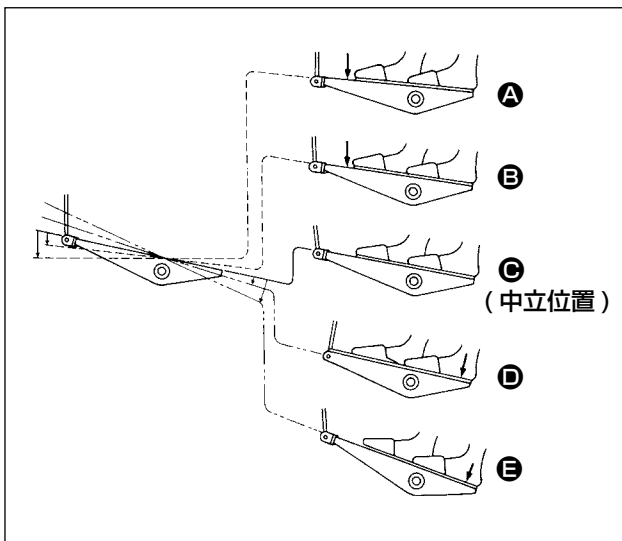
### 2-9-1. 連結棒の取り付け

- 1) モーター制御レバー①と連結棒②がまっすぐになるよう、踏板調節板③を矢印の方向に動かしてください。

### 2-9-2. ペダルの角度

- 1) ペダルの傾きは連結棒②の長さを調節することにより、自由に変えられます。
- 2) 調節ねじ④をゆるめ、連結棒②を出し入れして行います。

## 2-10. ペダルの操作



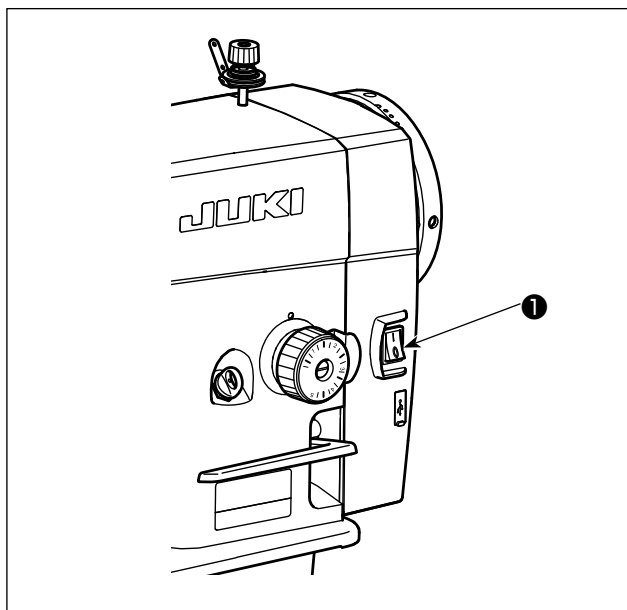
ペダルは4つの段階で操作されます。

- 1) ペダルを前に軽く踏み込むと低速縫い③。
- 2) ペダルをさらに前に強く踏み込むと高速縫い①。(ただし、自動返し縫いにスイッチがセットされている時は、返し縫いが終わってから高速縫い。)
- 3) ペダルに軽く足を乗せた状態に戻してミシンは停止②(針は上、または下停止)。
- 4) ペダルを後ろに強く踏み込むと糸切り動作⑤。ペダルを後ろに軽く踏み込むと押え上げ動作④、さらに後ろに強く踏み込むと糸切り動作となります。

自動押え上げで押えが上がった状態から、縫い始める時に、ペダルを後ろ踏みすると、押えだけが下がります。

- ・ 縫い始めの自動返し縫い中、ペダルを中立位置③に戻すと、ミシンは返し縫いを完了後停止します。
  - ・ 高速縫いまたは低速縫いから一挙にペダルを後方に踏み込んでも、糸切り動作は正常に行われます。
  - ・ ミシンが糸切りを始めた直後、ペダルを中立位置③に戻しても、糸切りは完全に行われます。
- 5) 縫製前の中立位置③でペダルを後ろに軽く踏み込むと第一押え上昇位置④、さらに後ろへ強く踏み込むと第二押え上昇位置⑤となります。

## 2-11. 電源



1) 電源スイッチ①を手で軽く押して電源を ON します。

電源スイッチ①は "I" マーク側が押されていると ON 状態、"O" マーク側が押されていると OFF 状態になります。

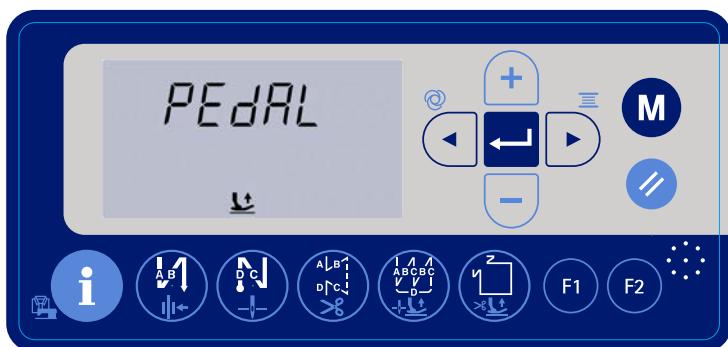
- 1. 電源スイッチを叩いたりしないでください。
- 2. 電源スイッチ①を投入しても、パネルの表示が点灯しない場合は、直ちに電源を切断し、電圧の確認をしてください。また、このような場合の電源スイッチ①の再投入は、電源スイッチ① OFF 後 5 分以上経過してから行ってください。
- 3. 電源を ON するとメモリースイッチの設定によっては自動で針棒が動く場合がありますので、針の下に手や物を置かないでください。



2) ペダルを後ろ踏みすると、針棒と押え上げモーターが初期動作を行い縫製可能になります。




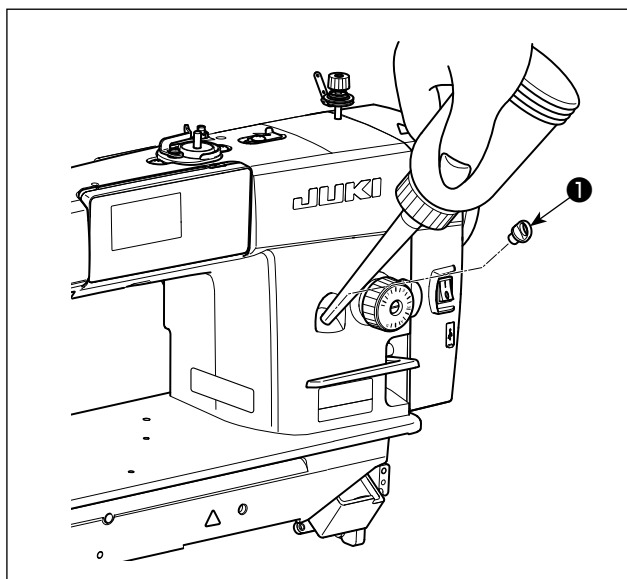
ペダルを後ろ踏みせずに縫製しようとする、下の注意画面がでますので、必ず後ろ踏みしてから縫製を開始してください。




<原点検索画面>

## 2-12. 給油

 <b>警告</b>	<ol style="list-style-type: none"><li>1. 炎症、カブレを防ぐため、目や身体に油が付着した時は直ちに洗浄してください。</li><li>2. 油を飲み込むと下痢・おう吐することがあります。子供の手の届かないところに置いてください。</li><li>3. 電源を入れた状態で給油する場合は、安全のため可動部に手を入れないでください。</li></ol>
---	--




ミシンを運転する前に、釜給油用の油をオイルタンクに入れてください。

- 1) 電源スイッチを入れ、給油口キャップ①を外し、付属のニューデフレックスオイル No.1 (品番：40214221 もしくは MDFRX1600CO) または JUKI CORPORATION GENUINE OIL 7 (品番：40102087) を入れてください。
- 2) オイルタンクの油量が最大になるとパネル上に  が点滅し音声で警告します。

給油をやめてください。

油を入れ過ぎると、オイルタンクの空気穴から油が漏れたり、適正な給油ができなくなるので注意してください。また勢いよく注油すると、給油口からあふれ出すことがありますので、注意してください。


- 3) ミシンを使用中、オイルタンクの残量が少なくなるとパネル上に  が点滅し音声で警告します。  
油を補給してください。

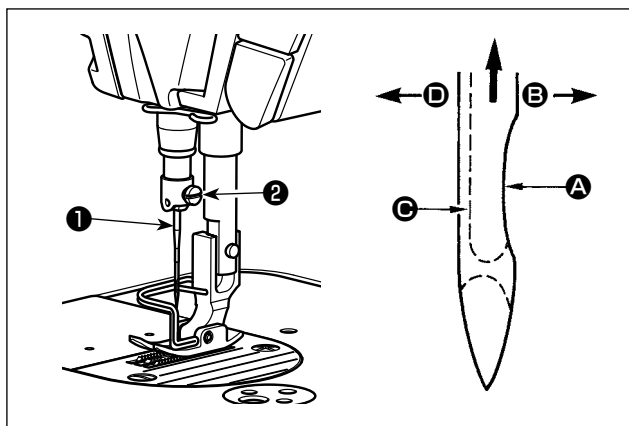


1. 新しいミシン、または長時間使用されなかったミシンをご使用になる時は、2,000 sti/min 以下で慣らし運転をしてからご使用ください。
2. 釜油は、JUKI ニューデフレックスオイル No.1 (品番：MDFRX1600CO) または JUKI CORPORATION GENUINE OIL 7 (品番：40102087) を購入してください。
3. 必ずきれいな油を差してください。
4. 給油口キャップ①は外した状態で運転しないでください。給油時以外は、給油口キャップ①を外さないでください。また、紛失しないように注意してください。

### 3. 縫製前の準備

#### 3-1. 針の取り付け方


	<b>警告</b>	ミシンの不意の起動による人身の損傷を防ぐため、電源を切り、モーターの回転が止まったことを確認してから行ってください。
---	-----------	--

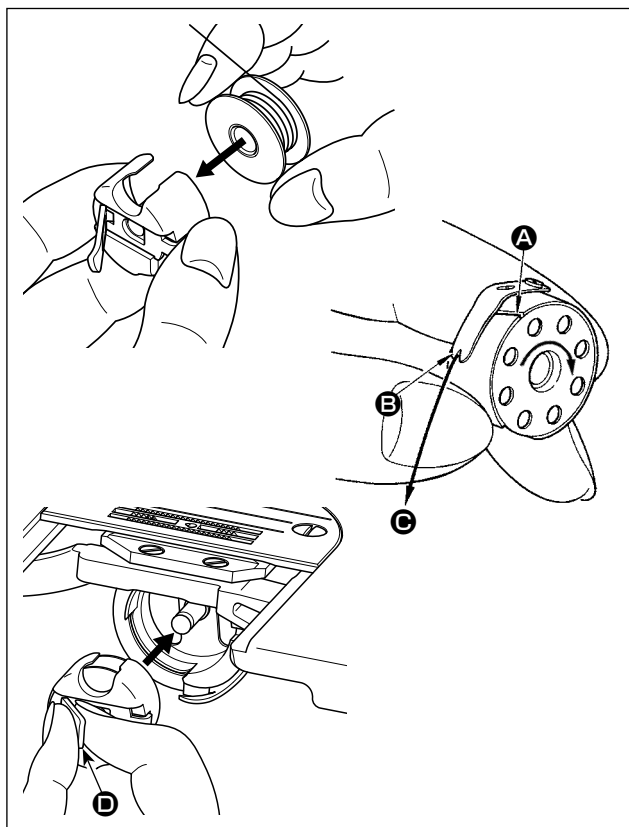


針は各仕様の針を使用してください。使用する糸の太さや、生地の種類により、適当な針を使用してください。

- 1) はずみ車を回して、針棒を最高に上げます。
- 2) 針止めねじ②をゆるめ、針①のえぐり部 A が右真横 B の方向にくるように持ちます。
- 3) 針の穴の奥に突き当たるまで深く矢印の方向に差し込みます。
- 4) 針止めねじ②を固く締めます。
- 5) 針の長溝 C が左真横 D の方向についているか確認してください。

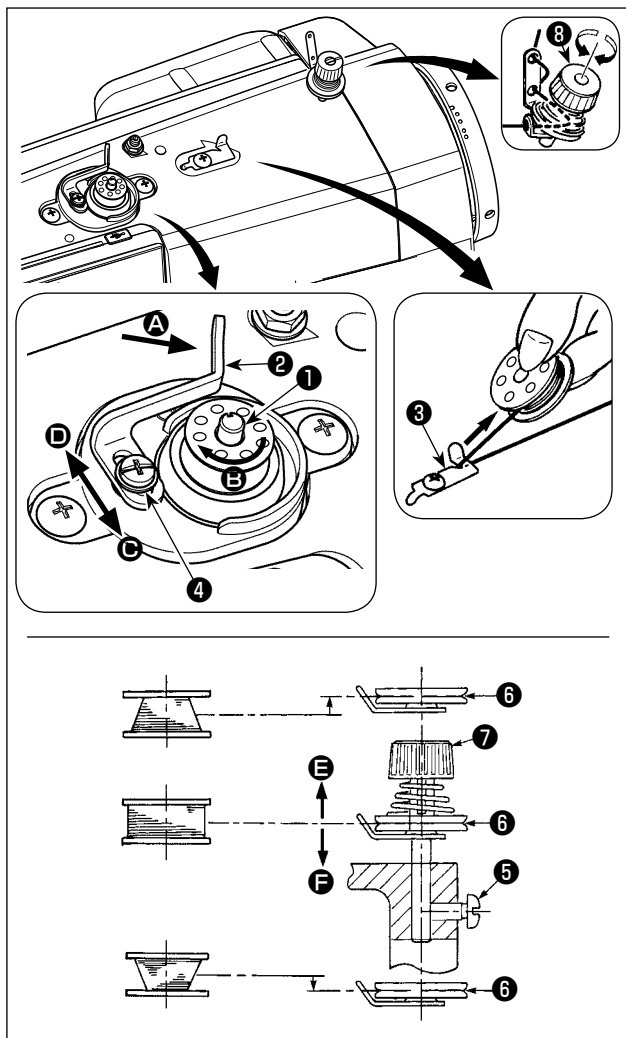
#### 3-2. ボビンケースの取り方と入れ方

	<b>警告</b>	ミシンの不意の起動による人身の損傷を防ぐため、電源を切り、モーターの回転が止まったことを確認してから行ってください。
---	-----------	--



- 1) はずみ車を回して、針を針板より上げます。
- 2) 糸が右巻きになるようにボビンを持ってボビンケースに入れます。
- 3) 糸をボビンケースの糸通し口 A に通し、そのまま糸を C の方向に引くと、糸調子ばねの下を通過して糸口 B に引き出せます。
- 4) 下糸を引っ張ると、矢印の方向にボビンが回るか確認してください。
- 5) ボビンケースのつまみ D を持ち、釜にボビンケースを入れます。

### 3-3. 下糸の巻き方



- 1) ボビンを糸巻き軸①に奥まで押し込みます。
- 2) 糸立て装置の右側の糸巻きから引き出された糸を図のように通し、ボビンに糸端を右回りに数回巻き付けます。
- 3) 糸巻きレバー②をA方向に押し、ミシンを稼動します。ボビンはB方向に回転し、糸が巻き付けられます。巻き終ると、糸巻き軸①は自動停止します。
- 4) ボビンを取り外し、糸切り保持板③で糸を切ります。
- 5) 下糸の巻き量を調整する時は、止めねじ④をゆるめ、糸巻きレバー②をCまたはD方向に移動して止めねじ④を締め付けてください。  
 C方向：少なくなる  
 D方向：多くなる
- 6) 下糸がボビンに均一に巻けない場合は、はずみ車を外し、ねじ⑤をゆるめ糸巻き糸調子⑧高さを調整します。  
 ・ボビンの中心と糸調子皿⑥の中心が同じ高さになっているのが標準です。  
 ・ボビン下側が多く巻ける時はE方向に、上が多く巻ける時はF方向に、糸調子皿⑥の位置を調整してください。  
 調整後、ねじ⑤を締め付けてください。
- 7) 下糸巻きの張力の調整は、糸調子ナット⑦を回して調整します。

1. 下糸を巻く時は、ボビンと糸調子皿⑥の間の糸が張っている状態で巻き始めてください。
2. 縫製を行わない状態で下糸を巻く場合は、天びんの糸道より上糸を外し、釜からボビンを外してください。
3. 糸立装置から引き出された糸が風の影響(向き)によりたるみ、はずみ車に絡まる恐れがあります。風向き等に注意してください。

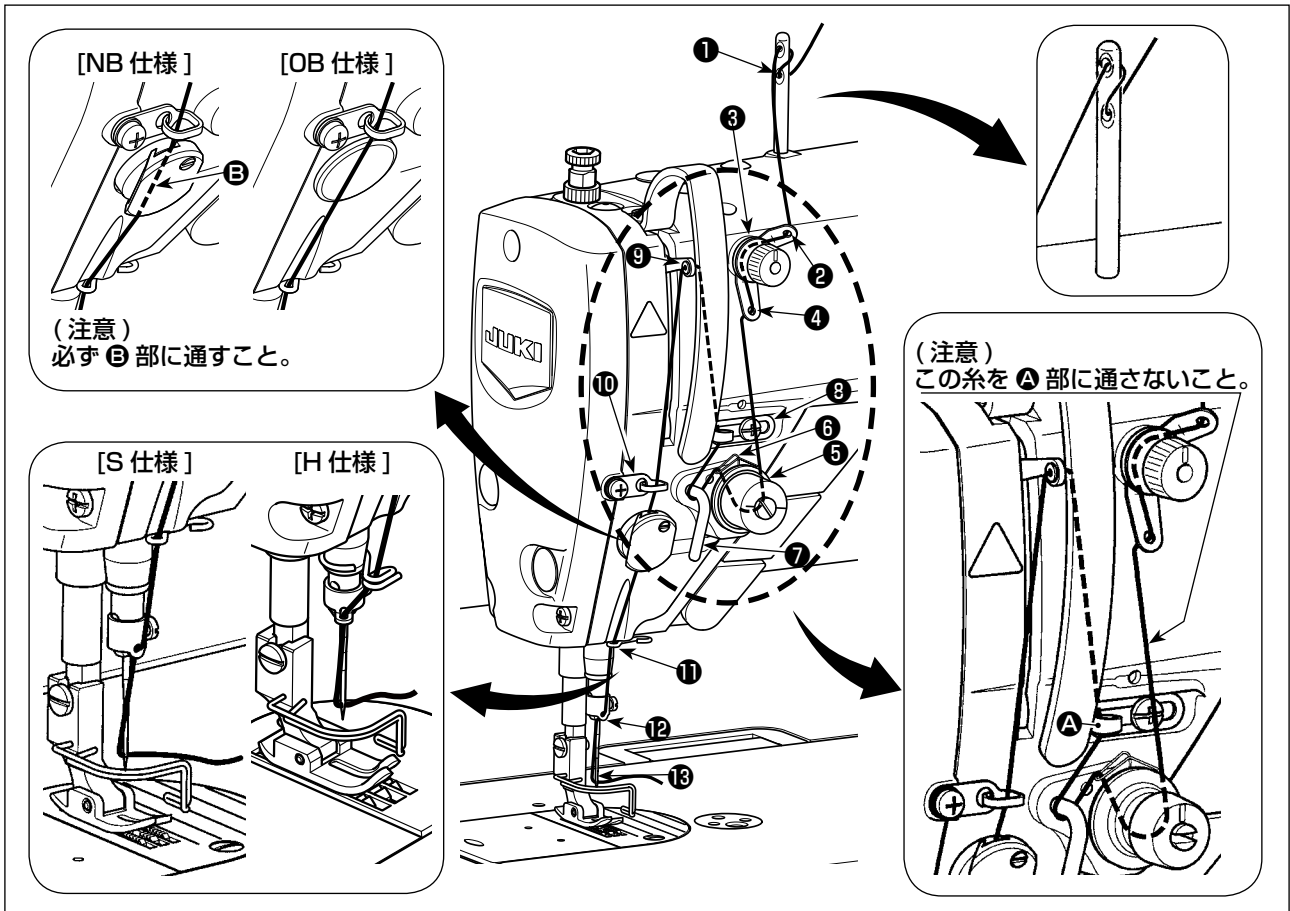


### 3-4. 上糸の通し方

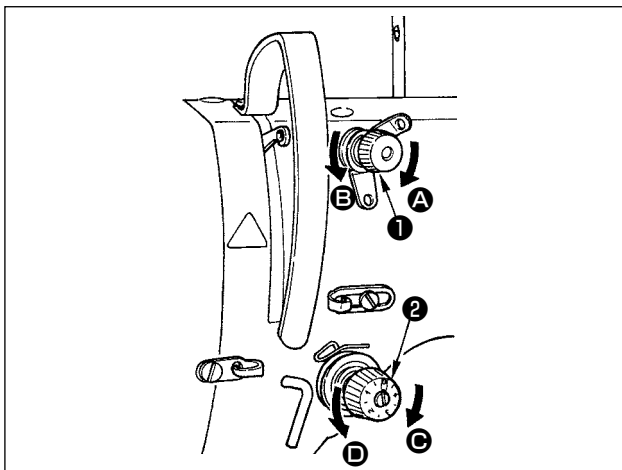


**警告**

ミシンの不意の起動による人身の損傷を防ぐため、電源を切り、モーターの回転が止まったことを確認してから行ってください。

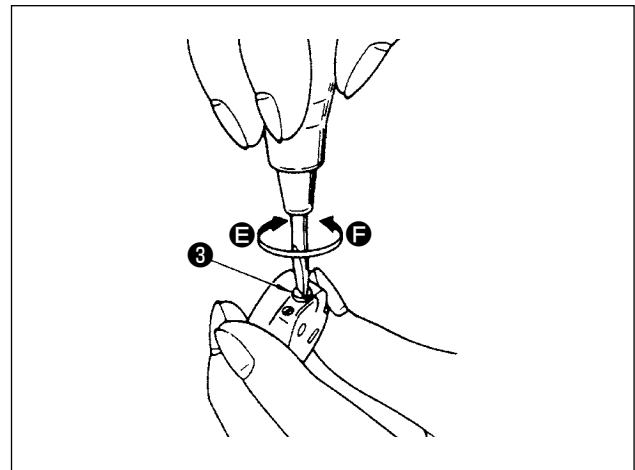


### 3-5. 糸調子



#### 3-5-1. 上糸張力の調節

- 1) 第一糸調子ナット①を右 A の方向に回すと、糸切り後の針先に残る糸の長さが短くなり、左 B の方向に回すと長くなります。
- 2) 糸調子ナット②を右 C の方向に回すと、上糸張力は強くなり、左 D の方向に回すと弱くなります。



#### 3-5-2. 下糸張力の調節

- 1) 糸調子ねじ③を右 E の方向に回すと、下糸張力は強くなり、左 F の方向に回すと弱くなります。

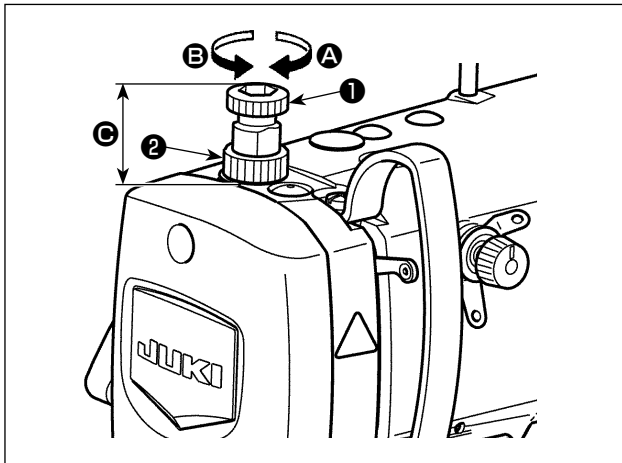


### 3-6. 押え圧力の調節



**警告**

ミシンの不意の起動による人身の損傷を防ぐため、電源を切り、モーターの回転が止まったことを確認してから行ってください。



- 1) ナット②をゆるめ、押え調節ねじ①を右 A の方向に回すと強くなります。
- 2) 左 B の方向に回すと弱くなります。
- 3) 調節後ナット②を締めます。

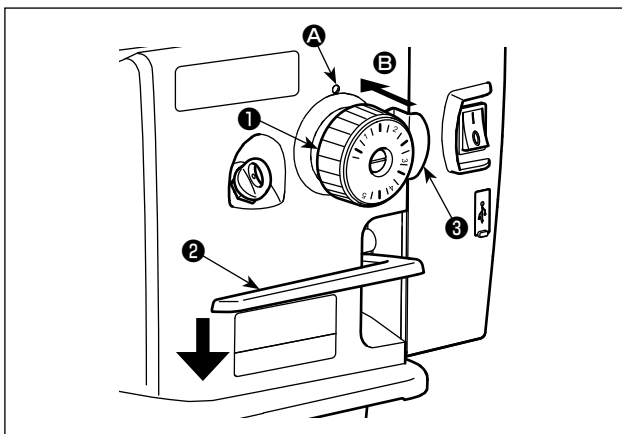
押え調節ねじ①の高さ C の標準値は、下記の通りです。

- S 仕様：31.5 ～ 29mm  
(40 ～ 45N {4 ～ 4.5kg}) 位
- H 仕様：31.5 ～ 28mm  
(50 ～ 60N {5 ～ 6kg}) 位



注意 押えの下に、指等を入れないでください。

### 3-7. 縫い目の調節

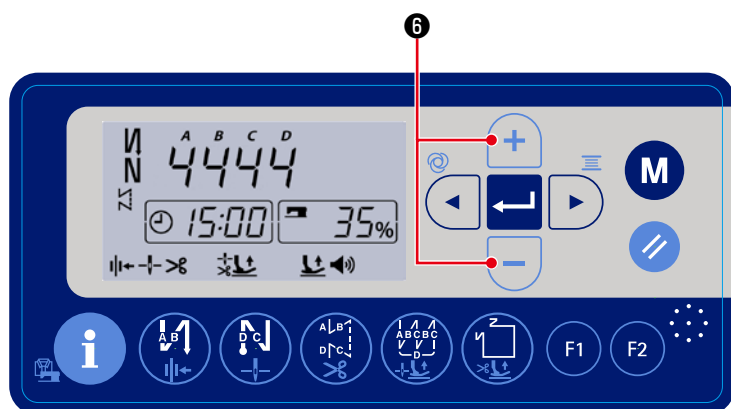


※ 目盛りの数字は mm で示してあります。



- 1) 送り調節ダイヤル①を矢印の方向に回して希望する数字をアームの刻点 A に合わせます。
- 2) 送り目盛を大から小に変更する場合は、送りレバー②を矢印方向に、ストッパー③を矢印 B 方向（アーム奥側）へ押しながら送り調節ダイヤル①を回してください。
- 3) 送り目盛を小から大に変更する場合は、ストッパー③を矢印 B 方向（アーム奥側）へ押しながら送り調節ダイヤル①を回してください。
- 4) ストッパー③を離すと、送り調節ダイヤル①が固定されます。

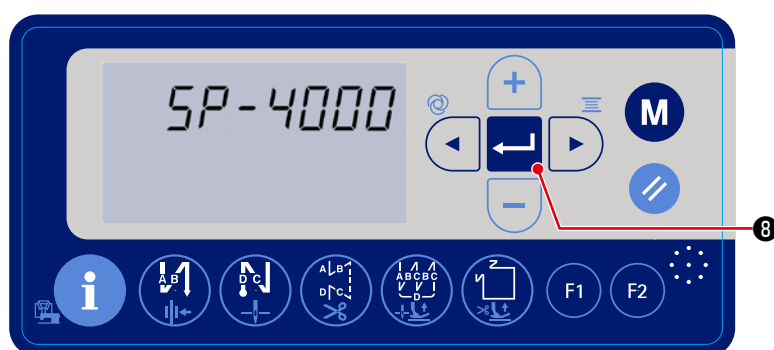
### 3-8. 縫い速度の変更


縫い速度は通常縫製画面の   **6** で変更できます。



#### [変更方法]

1) 通常の縫製画面で   **6** を押すと速度変更画面が表示され、速度を変更できます。



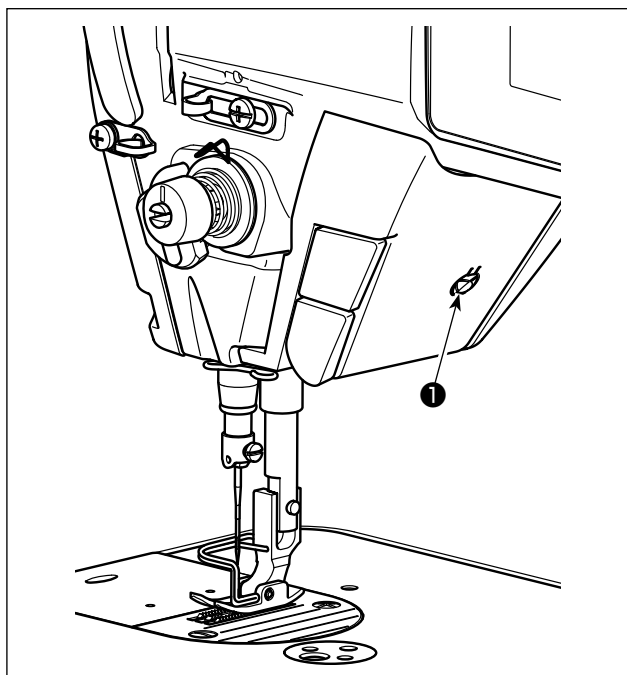
2)  **8** を押して設定値を確定し、通常の縫製状態に戻ります。

### 3-9. LED 手元ライト



**警告**

不意の起動による人身の損傷を防ぐため、LED の明るさ調整の際は針元に手を近付けたり、ペダルに足を乗せたりしないようにしてください。



※ 本 LED ライトは、操作性向上を目的としたものであり、メンテナンス用として使用できません。

針元を照らす LED ライトを標準搭載しました。明るさの調節および消灯は、スイッチ①を押すことにより 5 段階に切り替わります。

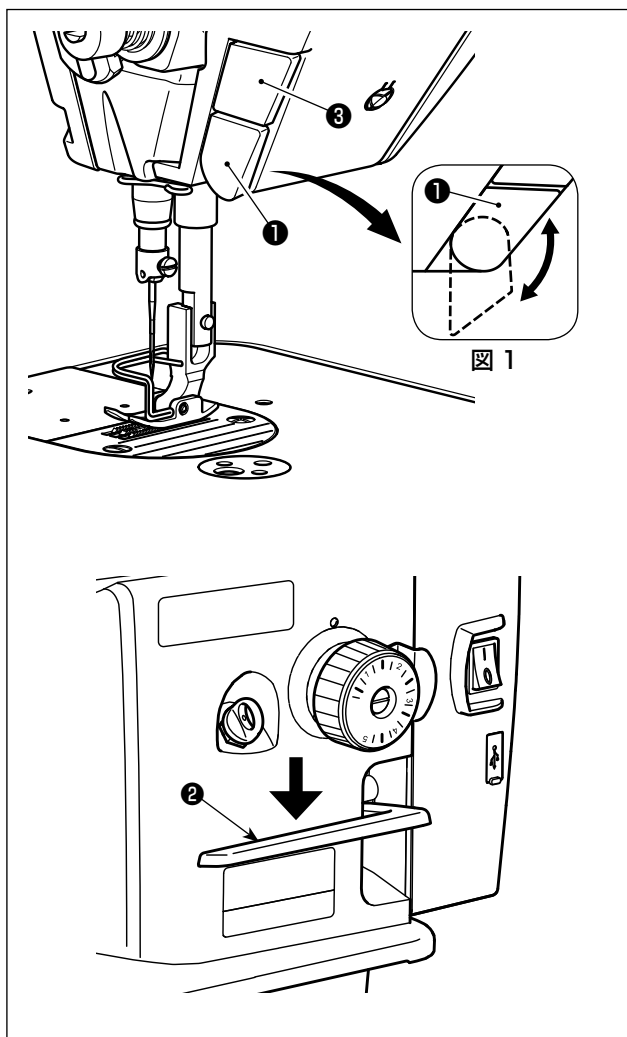
**[明るさの変更]**

1 ⇒ ... 4 ⇒ 5 ⇒ 1

明るい ⇒ ... 暗い ⇒ 消灯 ⇒ 明るい

以後、スイッチ①を押すことにより繰り返します。

### 3-10. 返し縫い



**[ワンタッチ手動返し縫い]**

タッチバックスイッチ①を押せば、ミシンは直ちに逆送りになり、返し縫いが行われます。離せば、すみやかに正送りに戻ります。

**[逆送りレバーによる返し縫い]**

逆送りレバー②の操作により、正送り⇔逆送りの量を制御することができます。

**[タッチバックスイッチ位置の調節]**

タッチバックスイッチ①は、回転させることにより 2 つの位置で使用することができます。(図 1)

**[半針補正スイッチ]**

半針補正スイッチ③を押すと半針動かすことができます。

(「4-6. 機能設定」 p.29 により 1 針補正等に変更ができます。)

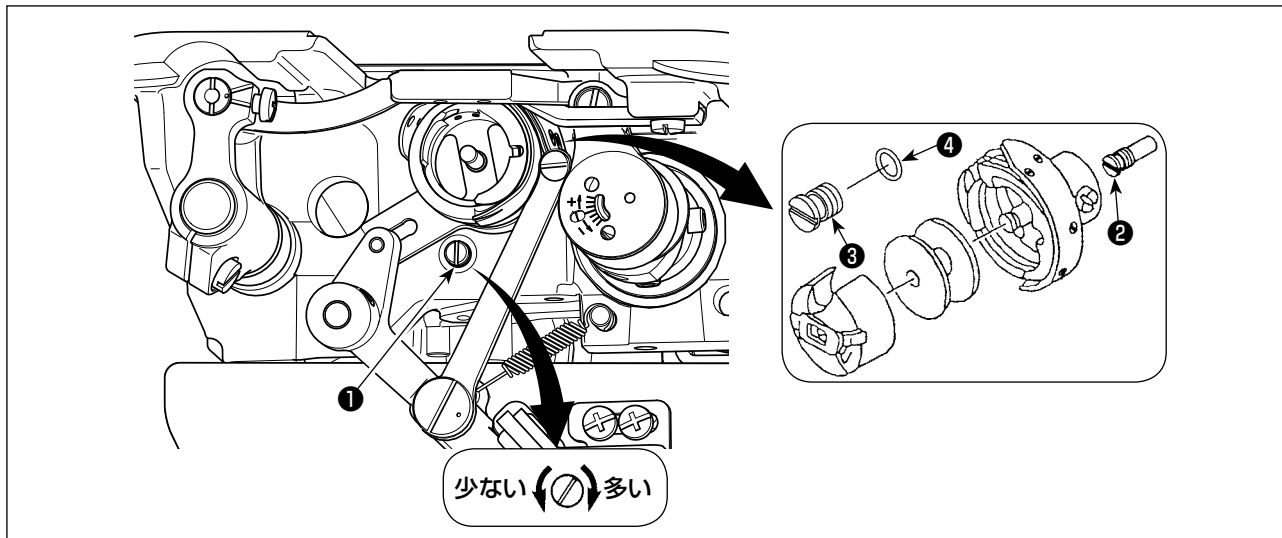
### 3-11. 釜部油量（跡）調整方法



**警告**

釜は高速で回転しています。人身への損傷を防ぐため、油量調整時は十分注意してください。

#### 3-11-1. 釜油量の調整



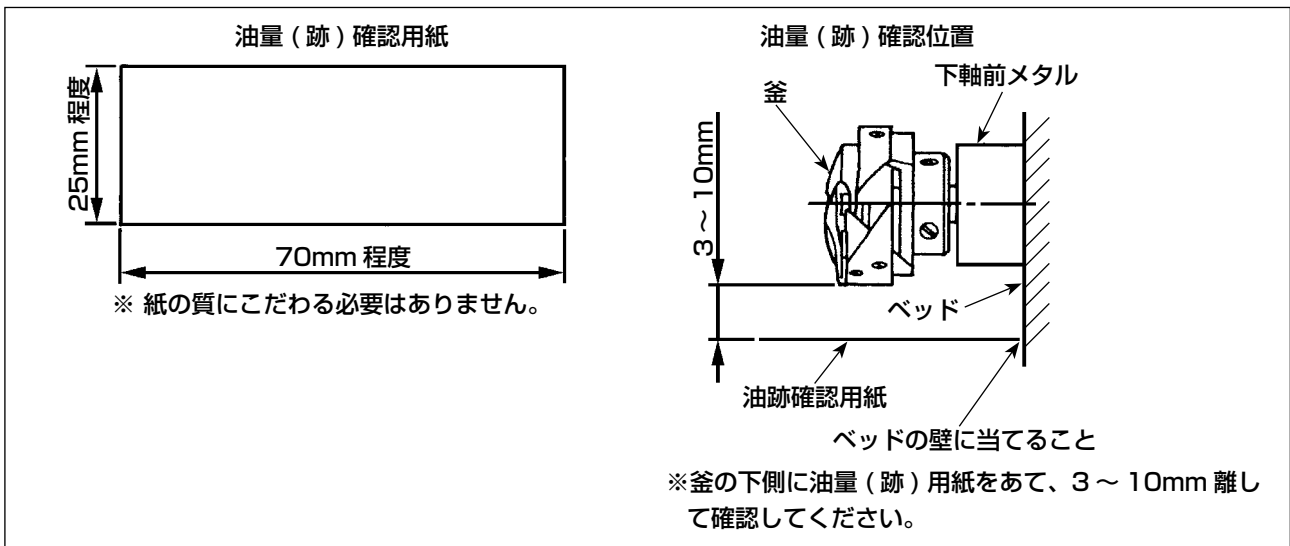
釜油量調節ねじ①を締め込む（右に回す）と釜油量は多くなり、ゆるめる（左に回す）と釜油量は少なくなります。

[DDL-8000A-PMS 仕様で RP 釜（ドライ釜）を使用する場合]



1. 下軸油芯止めねじ②を外し、下軸止め栓ねじ③（品番：11079506）と Oリング④（品番：R0036080200）を取り付けてください。
2. 釜油量調節ねじ①で油量が最小となるまでゆるめ、釜油量を絞った状態で使用してください。但し、完全に止めないようにし、また釜油量調節ねじ①が抜けないように注意してください。
3. RP 釜（ドライ釜）使用の場合でも、オイルタンクの油は絶対に抜かないでください。

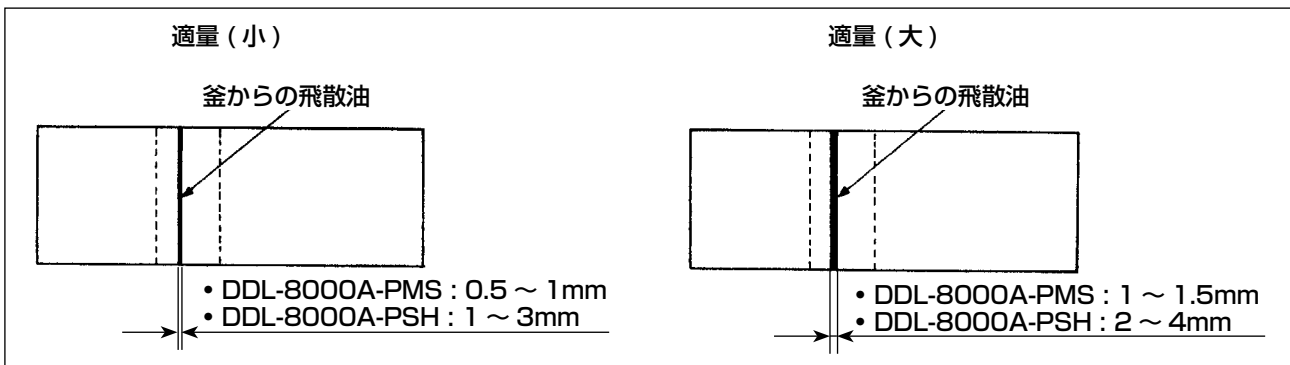
### 3-11-2. 油量（跡）確認方法



\* 以下 2) の作業を行う時は、天びんから針までの上糸とボビン糸を外し、押えを上げて滑り板を外した状態で確認してください。この時、指が釜に触れないように十分注意してください。

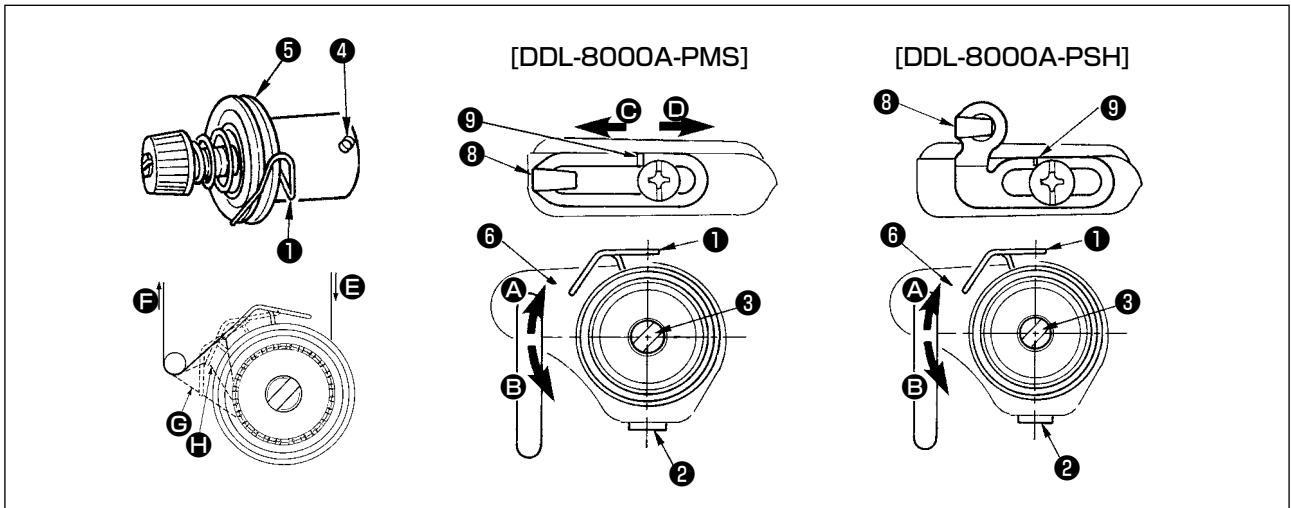
- 1) 冷えた頭部の場合は 3 分程度の空運転を行ってください。（適度な断続運転）
- 2) 油量（跡）確認用紙はミシンを運転した状態で挿入してください。
- 3) オイルタンクに油があることを確認してください。
- 4) 油量（跡）確認所要時間は 5 秒間で行ってください。（時計で計ってください。）

### 3-11-3. 油量（跡）適量見本



- 1) 上記図状態が油量（跡）適量を示します。縫製工程によっては調整が必要となりますが、あまり極端に増減したりはしないでください。（少量＝釜焼付（釜発熱）、多量＝縫製品を汚す）
- 2) 油量（跡）は 3 回（3 枚）確認し、変化しないよう調整してください。

### 3-12. 糸取りばねと糸取り量の調整



#### (1) 糸取りばね①のストローク量調整

- 1) 糸調子台の止めねじ②をゆるめます。
- 2) 糸調子棒③を右 A の方向に回すと大きくなります。左 B の方向に回すと小さくなります。

#### (2) 糸取りばね①の圧力調整

- 1) 止めねじ②をゆるめ、糸調子(組)⑤を取り外します。
- 2) 糸調子棒止めねじ④をゆるめます。
- 3) 糸調子棒③を右 A の方向に回すと強くなります。左 B の方向に回すと弱くなります。



糸取りばねの働きの確認方法として、糸取りばねの圧力調整後、上糸を F 方向に引き出した時、E から糸が引き出される前に糸取りばねが最後 (G の状態) まで動くかどうか確認してください。最後まで動かない時 (H の状態) は、糸取ばねの圧力を弱くしてください。また、糸取りばねのストロークが小さすぎても働きが悪くなります。一般布はくの場合、10～13mm 程度が適当です。

#### (3) 天びん糸取り量の調整

- 1) 厚物を縫う時は、糸案内⑧を左 C 方向に動かして糸取り量を多くします。
- 2) 薄物を縫う時は、糸案内⑧を右 D 方向に動かして糸取り量を少なくします。

#### \*糸案内の標準状態

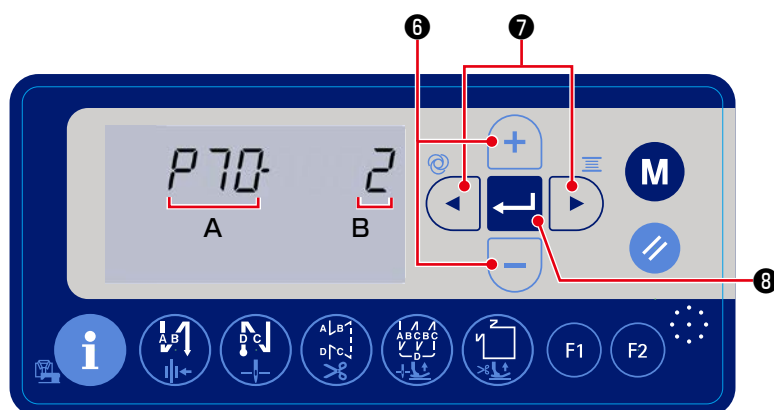
糸案内右端面とねじ頭の距離が以下の寸法となるのが標準です。

	[DDL-8000A-PMS]	[DDL-8000A-PSH]
《仕向地 AA, BB》		
《仕向地 GG》		

## 4. 操作方法について

### 4-1. 頭部設定・データ初期化方法（工場出荷状態）

※ 本項目は、工場出荷時に調整済みです。電装を交換したときなどに、設定してください。




1) 「4-6. 機能設定」 p.29 を参照し、機能設定 No.P70 を呼び出します (A)。

2)   ⑦を押し設定値 (B) を点滅させ、  ⑥を押し、対応頭部を選択してください。


設定値 = 2 : DDL8000APMS

設定値 = 3 : DDL8000APSH

3)  ⑧を押すとデータの初期化を行い、通常の縫製状態に戻ります。

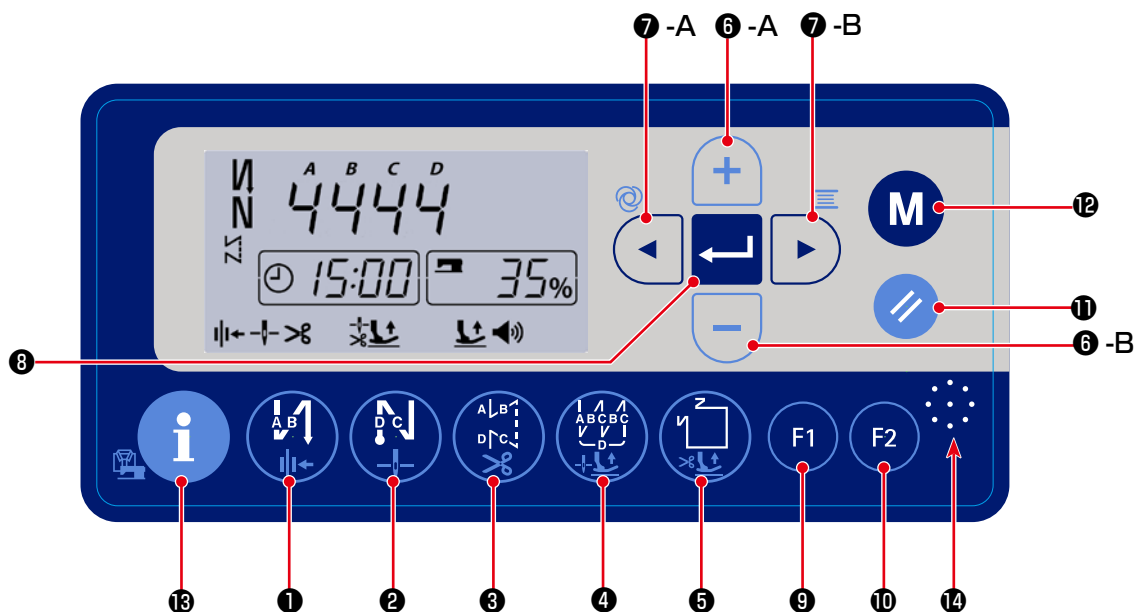
※ データ初期化をしたい場合は、1 度異なる頭部選択をしてから再度頭部選択を行ってください。

例) 頭部選択が 2 の場合

P70 2 を 3 にして  ⑧を押し、








3 を 2 にして  ⑧を押してください。

## 4-2. 操作パネル




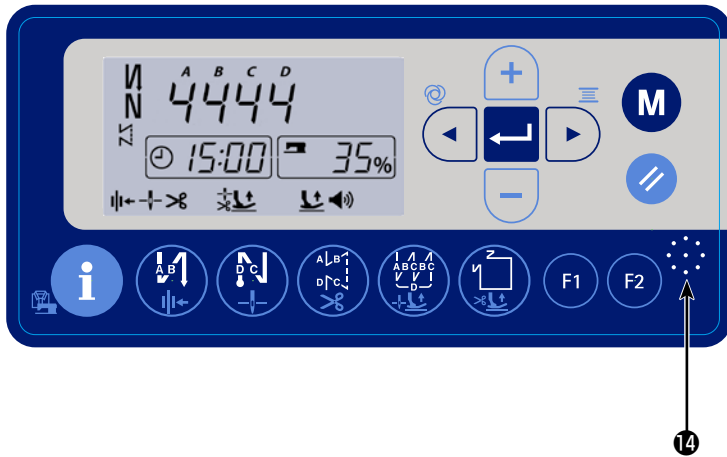
No.		押し方	機能
①		短押し	縫い始めの自動返し縫いを返し縫い／2重返し縫い／無効に切り替えます。
		長押し	糸押え動作の有効／無効を切り替えます。
②		短押し	縫い終りの自動返し縫いを返し縫い／2重返し縫い／無効に切り替えます。
		長押し	ミシン停止時の針棒位置上／下 を切り替えます。
③		短押し	フリー縫いに設定します。
		長押し	糸切り動作の有効／無効を切り替えます。
④		短押し	重ね縫いに設定します。
		長押し	縫製途中で自動で押えを上昇する／しないを切り替えます。
⑤		短押し	多角縫いの設定を行います。
		長押し	糸切り後に自動で押えを上昇する／しないを切り替えます。
⑥	A	短押し	最高縫い速度を上げます。
	B	短押し	最高縫い速度を下げます。
⑦	A	短押し	縫い始めと縫い終りの返し縫針数 (ABCD) を設定します。
		長押し	ワンショット動作の有効／無効を切り替えます。
	B	短押し	縫い始めと縫い終りの返し縫針数 (ABCD) を設定します。
		長押し	ボビンカウンターを設定します。



No.		押し方	機能
⑧		短押し	設定データを確定します。
⑨		短押し	ファンクションキー F1 に登録しているパラメーターを表示します。
		長押し	ファンクションキー F1 にパラメーターを登録します。
⑩		短押し	ファンクションキー F2 に登録しているパラメーターを表示します。
		長押し	ファンクションキー F2 にパラメーターを登録します。
⑪		短押し	編集中的数据を初期状態に戻します。
⑫		短押し	時刻合わせを行います。
		長押し	メモリースイッチを設定します。
⑬		短押し	糸切りカウンター表示に切り替えます。
⑭		-	音声ガイダンス用のスピーカー

### 4-3. 音声ガイド

電源 ON、OFF 時、ミシンの操作時、パネルの操作時に、 ⑭から下記の内容ガイドスを発します。

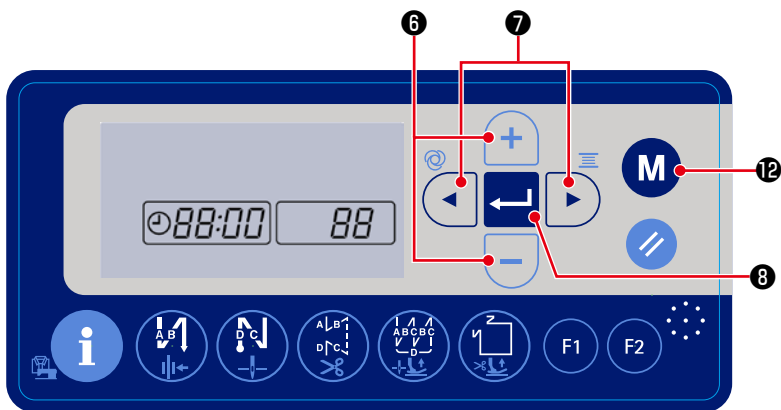




- ① 電源 ON 時 ..... 「〇月〇日〇曜日です」 等
- ② 電源 OFF 時 ..... 「ご苦労様でした」 等
- ③ ミシン操作時 ..... 「油が少なくなりました、給油してください」  
..... 「油が満タンになりました」  
..... 「下糸の残り量が少なくなりました」  
..... 「QR コードからエラー一覧をご確認ください」 等
- ④ パネル操作時 ..... 変更されたパラメーターの内容を音声でガイドします



#### 4-4. 時計設定

パネルに表示している時刻を変更することができます。

- 1) 通常の縫製状態から **M** **12** を押すと、時刻変更画面を表示します。



- 2) 年→月→日→時→分→秒の順に点滅表示しますので、変更する項目を   **7** で選んで、

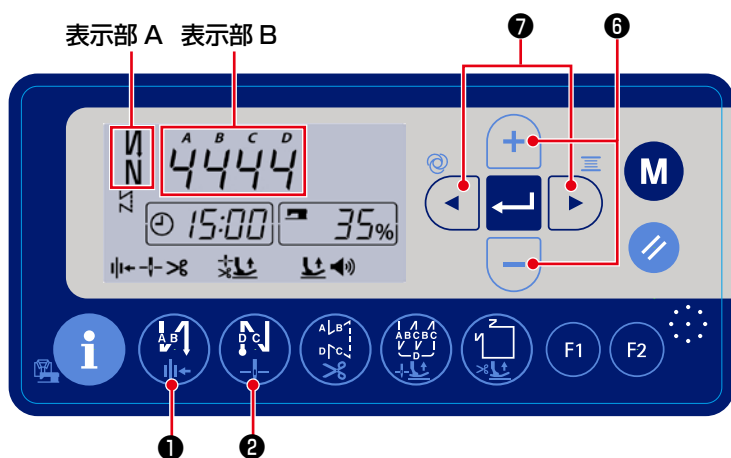
  **6** で変更してください。

- 3)  **8** を押して設定値を確定し、通常の縫製状態に戻ります。



## 4-5. 縫いパターンの操作方法

### 4-5-1. 返し縫いパターン


始め返し縫い、終わり返し縫いを個別に設定できます。




#### [返し縫いの設定方法]

- 1)  **1**を押すと、縫い始め返し縫いパターンの有効／2重返し縫い／無効の切り換えができます。  
 **2**を押すと、縫い終わり返し縫いパターンの有効／2重返し縫い／無効の切り換えができます。  
返し縫いの設定状態は、表示部 **A** に表示されます。

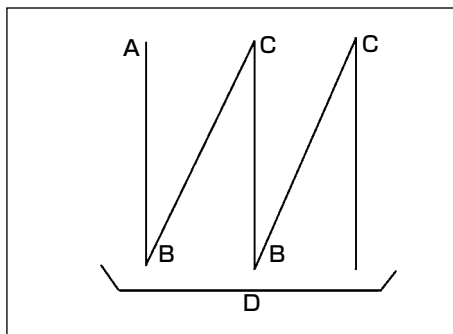
- 2)  **7**を押すと返し縫い針数の設定状態となり、表示部 **B** のどれかが点滅表示します。

設定する工程（ABCD）に点滅位置を移動して針数を  **6** で変更してください。

 **9** を超える設定は、A=10、b=11、c=12、d=13、E=14、F=15 で表示されます。

## 4-5-2. 重ね縫いパターン

重ね縫いパターンを設定することができます。



A：直進縫い針数設定 0～15針

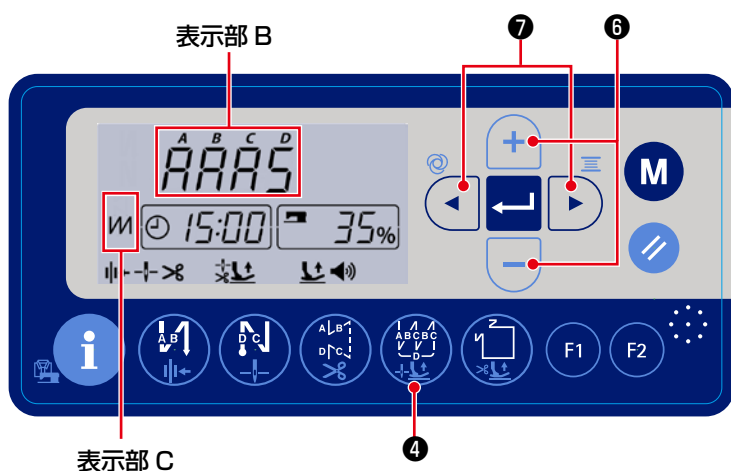
B：返し縫い針数設定 0～15針

C：直進縫い針数設定 0～15針

D：繰り返し回数 0～15回

- 注意**
- 縫製は、D工程が5回の場合、A→B→C→B→Cと繰り返されます。
  - 9を超える設定は、A=10、b=11、c=12、d=13、E=14、F=15で表示されます。

### [重ね縫いの設定方法]




- 1) ④を押して、重ね縫いパターンを有効にします。  
重ね縫いパターン有効時は、表示部 C に が表示されます。
- 2) ⑦を押すと重ね縫いの設定状態となり、表示部 B のどれかが点滅表示します。


3) 設定する工程 (ABCD) に点滅位置を移動して針数および回数を ⑥で変更してください。

### 4-5-3. 多角縫いパターン

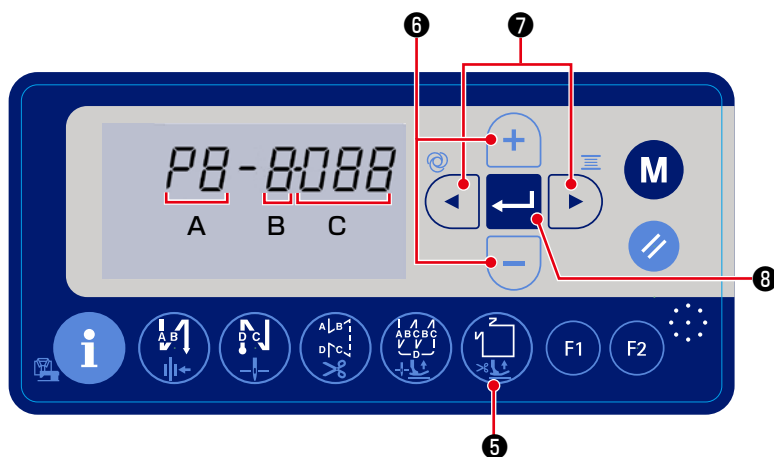
多角縫いパターンを設定することができます。  
パターンは9パターン設定できます。  
また1つのパターンに9ステップ設定できます。

#### [多角縫いの設定方法]

1)  **5**を押すと、多角縫いパターン設定状態になり、**ABC**のどれかが点滅表示します。

2)   **7**で設定する工程 (**ABC**) に点滅位置を移動して   **6**で変更してください。

A：パターン No. の選択  
B：何番目のステップか  
C：B の設定針数



#### ・定寸縫い (直線縫い)

例) **A** でパターン No. を選択します。

**B** = 1 にして、**C** に1ステップ目の縫製針数 (1 ~ 999) を設定します。

**B** = 2 にして、**C** = 0 に設定します。

※ **C** = 0 は定寸縫い終了を意味し、1本の定寸縫いとなります。

設定が終わったら、 **8** でデータを確定します。

#### ・多角縫い (ラベル縫い)

例) **A** でパターン No. を選択します。

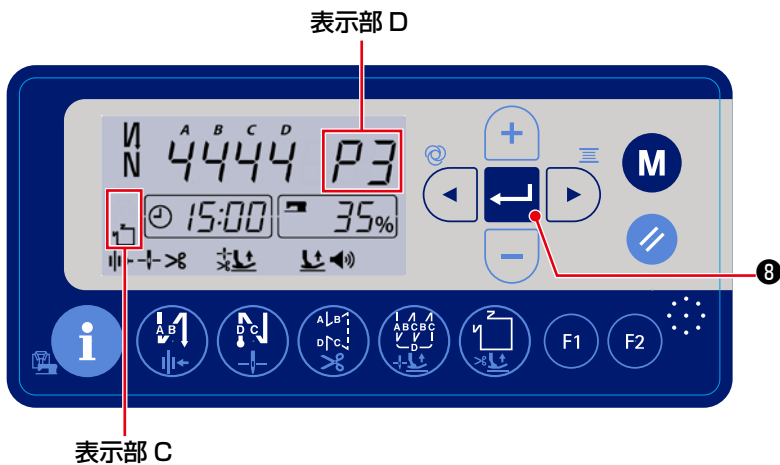
**B** = 1 にして、**C** に1ステップ目の縫製針数 (1 ~ 999) を設定します。


同様に **B** = 2、**B** = 3、**B** = 4 と順番に縫製針数 (1 ~ 999) を設定します。


**B** = 5 にして、**C** = 0 に設定します。

※ **C** = 0 は多角縫い終了を意味し、4本の多角縫いとなります。

※ 初期設定で 4ステップ 各12針が設定されています。

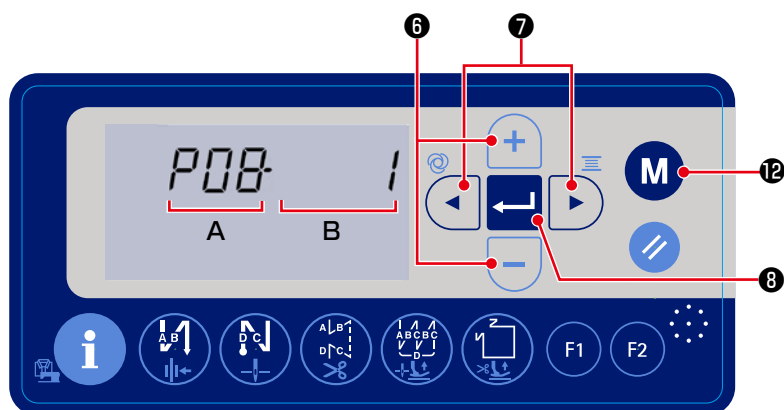


設定が終わったら、 ⑧でデータを確定します。

多角縫いパターン有効時は、表示部 C に  が表示され、表示部 D に選択したパターン No. を表示します。



## 4-6. 機能設定

機能設定の設定値を変更することができます。





1) 通常の縫製状態から **M** 12 を3秒間長押しすると、機能設定画面を表示します。

**A**は機能設定 No.、**B**はその設定値です。

2)  7 を押し機能設定 No. **A** を点滅させ、 6 を押し設定したい機能設定 No. を選択します。

(図は機能設定 No. P08 でソフトスタートの針数を設定できる表示です。)

3)  7 を押し設定値 No. **B** を点滅させ、 6 を押し設定値を変更します。

4)  8 を押し設定値を確定します。

5) **M** 12 を押し、通常の縫製状態に戻ります。

他にも機能設定 No. の設定値を変更したい場合には、2)、3)、4) の操作を繰り返し、最後に5) の操作を行います。

6) 機能設定項目はユーザーレベルとサービスレベルにレベル分けしています。

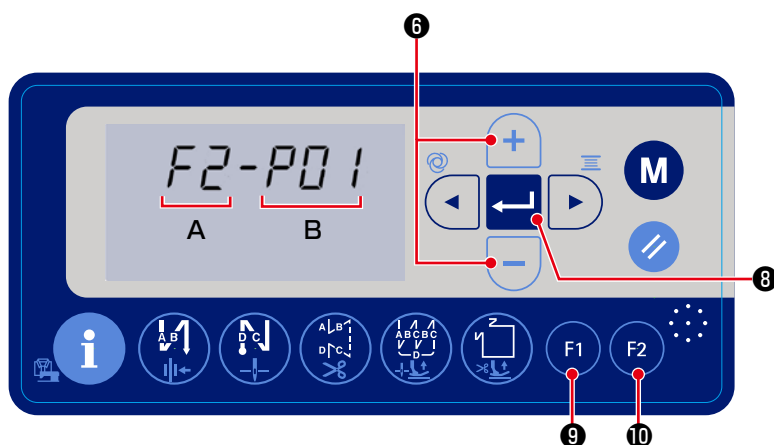
サービスレベルまで表示する場合には、**M** 12 を押しながら電源 ON してください。



#### 4-7. ファンクションキー（F1、F2）の設定

2つのファンクションキーによく使う機能を登録することができます。

F1 9、F2 10を押すと登録している機能設定 No. の設定値を直接変更することができます。



1) 通常の縫製状態から F1 9、F2 10を3秒間長押しすると、機能設定画面を表示します。

Aは機能設定 No.、Bはその設定値です。

2) A部に押されたファンクションスイッチ F1 もしくは F2 を表示し、B部に現在登録している機能設定 No. を点滅表示します。

3) + - 6 を押し登録したい機能設定 No. を選択します。

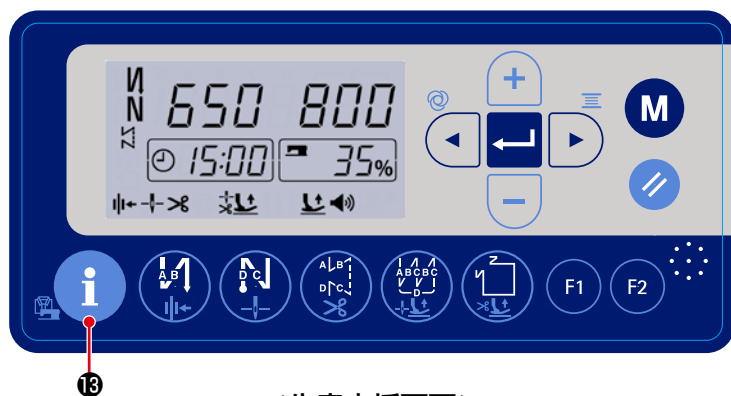
4) ← 8 を押して登録する機能設定 No. を確定し、通常の縫製状態に戻ります。

※ サービスレベルの機能設定を登録する場合は、あらかじめ M 12 を押しながら電源ONし、M 12 を押して縫製画面に戻ってから上記 1) ～ 4) の操作を行ってください。

## 4-8. 生産支援機能

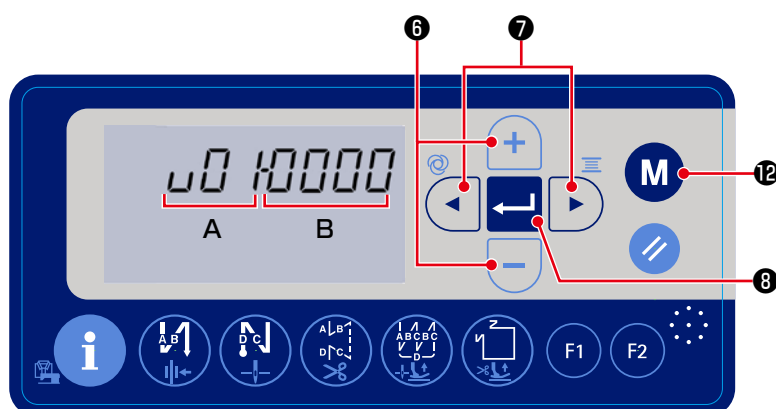
生産支援機能では、[ 1日のミシン稼働率から生産性を知る ]、[糸切り回数から縫製作業の進捗を知る] 2つの生産状況を知る機能があります。

### 4-8-1. 生産支援用パラメーターを設定するには



<生産支援画面>

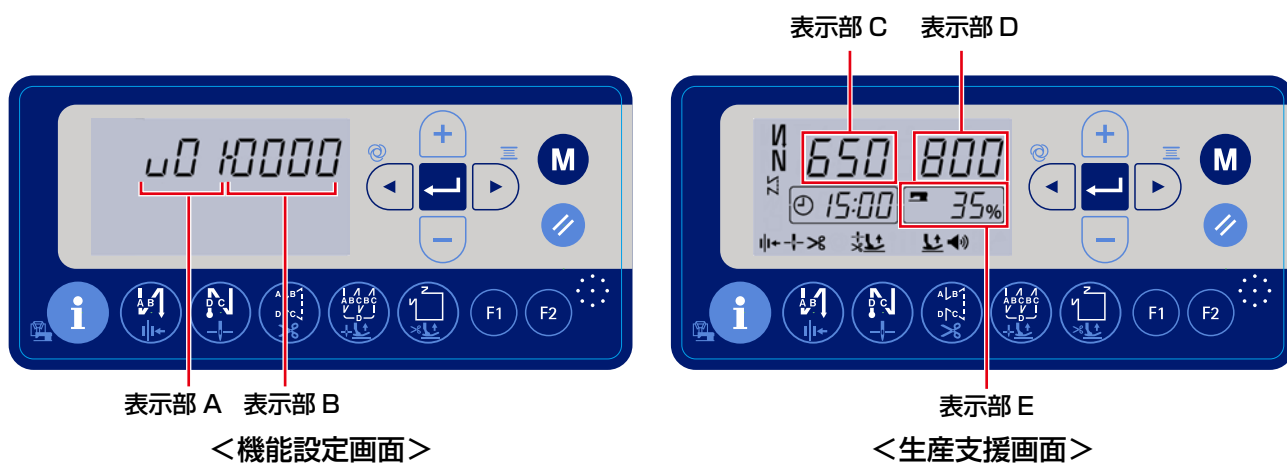
- 1) 通常縫製状態で 13 を押し  
と、生産支援画面を表示します。



- 2) この画面で 12 を3秒長押しし  
て生産支援用パラメーターを表示し  
ます。

- 3) 7 を押しパラメーター No. A を点滅させ、 6 を押し設定したいパラメーター No. を選択します。
- 4) 7 を押し設定値 B を点滅させ、 6 を押し設定値を変更します。
- 5) 8 を押しして設定値を確定し、 12 で元の画面に戻ります。

## 4-8-2. 生産支援パラメーター一覧



No.	項目		設定範囲	初期値
U01	1日の目標生産枚数	U03～U04 就業時間内で縫製する目標の生産枚数を設定します。(表示部 B)	1～1999	500
U02	1着カウントの糸切り回数	糸切り何回で1カウントするかを設定します。(表示部 B)	1～99	1
U03～U04	就業時間 (始業時刻～終業時刻)	縫製作業の間始時刻と終了時刻を設定します。 ※この時刻から休憩時刻を除いた時間で、稼働率を計算します。	0:00～23:59	8:00～17:00
U05～U06	休憩時間 1 (開始時刻～終了時刻)	休憩の間始時刻と終了時刻を設定します。 ※休憩がない場合には、0000 に設定してください。	0:00～23:59	12:00～13:00
U07～U08	休憩時間 2 (開始時刻～終了時刻)	(注意) ・ U05～U06、U07～U08、U09～U10 には、時間の早い順から順番に入力してください。		0:00～0:00
U09～U10	休憩時間 3 (開始時刻～終了時刻)	・ 休憩時間が U03～U04 就業時間外の場合、"non" 表示がでます。"non" 表示が無いデータのみ有効となります。		0:00～0:00
U11	目標生産枚数表示タイプ	目標生産枚数 (表示部 D) の表示 Type を切り替えます。 1: 現在時刻の目標生産枚数を常に計算して表示する。 ※ 表示部 E: 現在の実績生産枚数 / 現在時刻の目標生産枚数 × 100 (%) 0: 今日の目標生産枚数を表示する。 ※ 表示部 E: 今日の実績生産枚数 / 今日の目標生産枚数 × 100 (%)	0 - 1	0
U12	稼働率表示の ON/OFF 切り替え	稼働率表示 (表示部 E) の ON/OFF を切り替えます。 1: 稼働率表示を行う 0: 稼働率表示を行わない	0 - 1	1

※ 1日の生産枚数が1999を超える場合は、生産支援パラメーター；U02を10に設定すると、糸切回数10回で生産枚数が1カウントするようになります。

### 4-8-3. ミシン稼働率を表示するには

1) 生産支援パラメーターを設定します。

No.	項目	設定範囲	初期値
U12	稼働率表示の ON/OFF 切り替え	稼働率表示 (表示部 E) の ON/OFF を切り替えます。 1: 稼働率表示を行う 0: 稼働率表示を行わない	0 - 1 1

"1" に設定すると、通常縫製状態と生産支援画面でミシン稼働率を表示します。(表示部 E)




表示部 E  
<ミシン稼働率表示状態>



表示部 E  
<目標達成率表示画面>

稼働率の計算方法：

$$\text{ミシン稼働率} = \frac{\text{始業時刻 (U03) から現在時刻までのミシンが運転していた時間 (休憩時間中は除く)}}{\text{始業時刻 (U03) から現在までの作業時間 (休憩時間は除く)}} \times 100$$

2)  13 を 3 秒長押しすると、表示部 E の表示が、ミシン稼働率⇔目標達成率表示とで切り替わります。

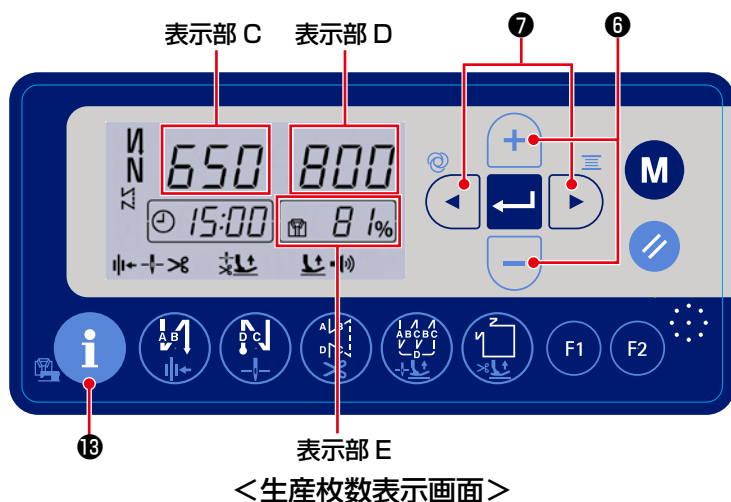
表示部 E：ミシン稼働率表示



表示部 E：目標達成率表示





#### 4-8-4. 生産枚数表示を行うには



- 1) 通常縫製状態で  **13** を押し  
と、生産枚数表示画面を表示します。

2) 表示部 C には、今日の生産枚数を表示し、縫製して糸切りを行うごとにカウントアップします。

  **6** を押しと、表示部 C の今日の生産枚数を増減することができます。

※ 始業時刻 (U03) の2時間前に生産枚数と目標枚数を0にリセットします。

3) 表示部 D に表示する項目を、生産支援パラメーターの設定で切り替えることができます。

No.	項目		設定範囲	初期値
U11	目標生産枚数 表示タイプ	目標生産枚数 (表示部 D) の表示 Type を切り替えます。 1: 現在時刻の目標生産枚数を常に計算して表示する。 ※ 表示部 E: $\text{現在の実績生産枚数} / \text{現在時刻の目標生産枚数} \times 100(\%)$ 0: 今日の目標生産枚数を表示する。 ※ 表示部 E: $\text{今日の実績生産枚数} / \text{今日の目標生産枚数} \times 100(\%)$	0 - 1	0

※この切り替えにより、表示部 E の生産枚数%表示の計算方法も変わります。

## 4-9. 機能設定一覧表

No.	項目	内容	Level	設定範囲	初期値
P01	最高縫い速度	ペダルを踏み込んだときの縫い速度を設定します。[P68 最高縫い速度] で設定した速度の範囲内で変更できます。 ※操作パネルのスイッチ＋からも変更できます。	U	100-[P68] (sti/min)	MS : 4000 SH : 3500
P02	ペダル傾斜	ペダル踏み込み量に対する縫い速度の傾斜を設定します。設定値が大きいたときは急加速し、小さいときはゆっくり加速します。	S	10-100 (%)	80
P04	始め返し縫い速度	始め返し縫い時の縫い速度を設定します。	U	100-3000 (sti/min)	1900
P05	終わり返し縫い速度	終わり返し縫い時の縫い速度を設定します。	U	100-3000 (sti/min)	1900
P06	重ね縫い速度	重ね縫い時の縫い速度を設定します。 ※操作パネルのスイッチ＋からも変更できます。	U	100-3000 (sti/min)	1900
P07	ソフトスタート縫い速度	縫い始めのソフトスタート縫い速度を設定します。	U	100-1500 (sti/min)	800
P08	ソフトスタート機能	縫い始めにソフトスタートを行う場合の針数を設定します。 0 : 機能非選択 1～9 : ソフトスタートをかける針数	U	0-99 (針)	1
P09	多角縫いの縫い速度	多角縫い時の縫い速度を設定します。 ※操作パネルのスイッチからも変更できます。	U	200-[P68] (sti/min)	MS : 4000 SH : 3500
P10	多角縫いの終わり返し縫い設定	多角縫いの縫い終りに、返し縫いを自動的に行うかどうかを設定します。 ON : 自動的に終わり返し縫いを行う。 OFF : 終わり返し縫いの前で縫いを停止して、ペダル前踏みで返し縫いを行います。	U	ON/OFF	ON
P12	始め返し縫い Auto/Manual 切り換え	始め返し縫いの縫い速度を指定します。 0 : ペダルのマニュアル操作による速度で縫う 1 : [P04 始め返し縫い速度] の速度で縫う	U	0-1	1
P13	始め返し縫い直後の停止機能	始め返し縫い終了時の動作を選択します。 CON : 始め返し縫い終了時にミシン一旦停止なし STP : 始め返し縫い終了時に一旦停止あり	U	CON/STP	CON
P15	半針補正スイッチ機能切り換え	半針補正スイッチの機能を切り換えます。 0 : 半針補正 1 : 1 針補正 2 : 連続ハーフステッチ 3 : 連続 1 針	U	0-3	0
P16	バックタック時の制限速度	バックタック操作が行われた時の制限速度を設定します。 0 : 速度制限なし 10～3000 : 設定した縫い速度で縫製します。	S	0-4000 (sti/min)	0
P18	始め返し縫いのソレノイド ON タイミング補正	始め返し縫い時の返し縫いソレノイド起動タイミングを変え、縫い目合わせを行えます。設定値を大きくすると、A 工程最後の縫い目が長くなり、B 工程最初の縫い目が小さくなります。	U	0-200	123
P19	始め返し縫いのソレノイド OFF タイミング補正	始め返し縫い時の返し縫いソレノイド開放タイミングを変え、縫い目合わせを行えます。設定値を大きくすると、B 工程最初の縫い目が長くなります。	U	0-200	130
* P21	ペダル低速区間	ペダル操作の縫い開始位置を設定します。	S	30-1000	520
* P22	ペダル縫い開始位置	ペダル操作の開放位置を設定します。	S	30-1000	420
* P23	ペダル押え上昇位置	ペダル操作の押えを上昇位置を設定します。	S	30-1000	270
* P24	ペダル糸切り位置	ペダル操作の糸切り位置を設定します。	S	30-500	130
P25	終わり返し縫いのソレノイド ON タイミング補正	終わり返し縫い時の返し縫いソレノイド起動タイミングを変え、縫い目合わせを行えます。設定値を大きくすると、C 工程最初の縫い目が長くなります。	U	0-200	123
P26	終わり返し縫いのソレノイド OFF タイミング補正	終わり返し縫い時の返し縫いソレノイド開放タイミングを変え、縫い目合わせを行えます。設定値を大きくすると、C 工程最後の縫い目が長くなり、D 工程最初の縫い目が小さくなります。	U	0-200	130
* P29	糸切り停止時の主軸ブレーキ力	糸切り停止時にオーバラン停止しないように調整します。	S	1-45	30
P32	重ね縫いのソレノイド ON タイミング補正	重ね縫い時の返し縫いソレノイド起動タイミングを変え、縫い目合わせを行えます。設定値を大きくすると、A (C) 工程最後の縫い目が長くなり、B 工程最初の縫い目が小さくなります。	U	0-200	MS : 105 SH : 92
P33	重ね縫いのソレノイド OFF タイミング補正	重ね縫い時の返し縫いソレノイド開放タイミングを変え、縫い目合わせを行えます。設定値を大きくすると、B 工程最後の縫い目が長くなり、C 工程最初の縫い目が小さくなります。	U	0-200	MS : 105 SH : 100
P37	糸押えの第 1 電流値 (ON デューティ)	糸押えの第 1 電流値 (ON デューティ) を設定します。 ※ 詳細はサービスマニュアルの糸押えソレノイド動作説明をご覧ください。	U	0-100	MS : 40 SH : 50

\* マーク付きは保守のための機能であり、設定値を変更しないでください。出荷時に設定された標準値を変更すると、機械の破損や劣化をまねき大変危険です。変更が必要な場合は、サービスマニュアルを購入の上その指示に従ってください。

No.	項目	内容	Level	設定範囲	初期値
* P44	途中停止時の主軸ブレーキ力	途中停止時にオーバラン停止しないように調整します。	S	1-45	16
P45	バックソレノイドのONデューティー	バックソレノイド ON 時の出力デューティーを設定します。	S	1-50	30
P46	逆転針上げ機能設定	糸切り後に主軸を逆回転させて針棒を最も高い位置に動作させます。 ON：逆転動作 ON OFF：逆転動作 OFF	U	ON/OFF	OFF
P47	逆転針上げ角度	逆転針上げ動作の動作角度を調整します。	S	50-200 (1/4度)	160
P48	低速縫い速度	ペダル操作で縫製したときの最低縫い速度を設定します。	U	100-500 (sti/min)	200
P49	糸切り縫い速度	糸切り時のミシン速度を設定します。	U	100-500 (sti/min)	210
* P50	第2糸切り速度	糸切り動作で後半減速するときの速度を設定します。 ※設定が0のときは、第1糸切り速度で動作します。	S	0-500 (sti/min)	180
* P51	第2糸切り速度切り替えタイミング	第2糸切り速度への切り替えタイミングを設定します。	S	270-370 (度)	320
* P52	押え下降後の縫製待ち時間	押えモーターを下降した後に縫製を開始するまでの待ち時間を設定します。	S	10-500 (ms)	120
P53	ペダル踏み返し時の押え動作設定	ペダルを踏み返したときの押えの動作を選択します。 0：踏み返しても押えは動作しません。 1：ペダルを半分踏み返すと第1押え上昇位置に、さらに踏み返すと第2押え上昇位置に動作する。 2：ペダルを半分踏み返しても押えは動作せず、さらに踏み返すと第2押え上昇位置に動作する。	U	0-2	1
P68	最高縫い速度	最高縫い速度を設定します。 (MAX 値は、頭部仕様により異なります。 MS：5000、SH：4500)	S	100-MAX (sti/min)	MS：4000 SH：3500
P70	頭部選択（データ初期化）	頭部仕様を選択します。 2：DDL-8000APMS 3：DDL-8000APSH ※ 対応する頭部を選びエンタースイッチを押すと、すべてのデータが選択した頭部の初期値に初期化されます。	S	2-3	2
P72	針上停止角度の調整モード	データ表示部には今の主軸角度が常に表示されています。フリーを回して針上位置に合わせて、エンタースイッチを押すと、針上角度と針下角度を自動設定します。	S	0-1439 (1/4度)	
P73	針下停止角度の調整モード	データ表示部には今の主軸角度が常に表示されています。フリーを回して針下位置に合わせて、エンタースイッチを押すと、針下角度のみを自動設定します。	S	0-1439 (1/4度)	
* P74	バックタックソレノイド OFF パラメーター	バックタックソレノイド OFF パラメーター ※ 詳細はサービスマニュアルの BT ソレノイド動作説明をご覧ください。	S	0-990	3
* P75	バックタックソレノイド OFF パラメーター	バックタックソレノイド OFF パラメーター ※ 詳細はサービスマニュアルの BT ソレノイド動作説明をご覧ください。	S	0-990	10
* P76	バックタックソレノイド ON パラメーター	バックタックソレノイド ON パラメーター ※ 詳細はサービスマニュアルの BT ソレノイド動作説明をご覧ください。	S	10-990	200
P77	縫い終り BT ソレノイドの ON タイミング	縫い終り BT ソレノイドの ON タイミングを設定します。 ※フリー縫いのときのみ適用します。	U	50-500	150
P78	糸押え ON 角度	糸押えの ON 角度を設定します。	U	0-359 (度)	220
P79	糸押え OFF 角度	糸押えの OFF 角度を設定します。	U	0-359 (度)	300
P87	ワイパー動作時間	ワイパーを ON している時間を設定します。	S	10-990 (ms)	50
P93	ペダル逆踏み反応時間	ペダルを逆踏みしてから押えが上昇を開始するまでの反応時間を設定します。	S	10-990 (ms)	100
P109	ワイパー動作タイミング	針上停止してからワイパーが動作開始するまでの待ち時間を設定します。	S	5-990	5
P110	次縫製開始までの待ち時間	糸切りソレノイド OFF 後に、次の縫製を開始するまでの待ち時間を設定します。	S	0-250	100
P112	針上停止角度	針上死点位置から上位置までの角度を設定します。	S	- 359 ~ 359 (度)	- 55
P113	ボビンカウンター	ボビンカウンターのカウントアップ値を設定します。	U	0-9999 (10針)	500
* P114	バックソレノイド動作禁止角度（開始）	途中返し縫いスイッチが押された時に、ソレノイドの出力を禁止する角度（開始）を設定します。	S	0-359 (度)	262

\* マーク付きは保守のための機能であり、設定値を変更しないでください。出荷時に設定された標準値を変更すると、機械の破損や劣化をまねき大変危険です。変更が必要な場合は、サービスマニュアルを購入の上その指示に従ってください。

No.	項目	内容	Level	設定範囲	初期値
* P115	バックソレノイド動作禁止角度 (終了)	途中返し縫いスイッチが押された時に、ソレノイドの出力を禁止する角度 (終了) を設定します。	S	0-359 (度)	112
P116	手回し後の補正動作禁止機能	多角縫い完了時にプーリーを手回した時の補正縫い機能を設定します。 0: 補正縫い機能禁止 1: 補正縫い機能有効	U	0-1	0
P117	手回し後の糸切り動作	プーリーで上下位置から外した後の糸切り動作を設定します。 0: 手回し後の糸切り動作なし 1: 手回し後の糸切り動作あり	U	0-1	1
P118	糸切り後の半針スイッチ動作設定	糸切り後の半針スイッチ動作を設定します。 0: 半針動作を行う 1: 1針動作を行う	U	0-1	0
P128	縫い始めのコンデンス針数	縫い始めのコンデンス縫い針数を設定します。	U	0-5 (針)	0
P129	縫い終りのコンデンス針数	縫い終りのコンデンス縫い針数を設定します。	U	0-5 (針)	0
P130	縫い終りのコンデンス縫い速度	縫い終りのコンデンス縫い速度を設定します。	U	100-1900 (sti/min)	310
P131	縫い始めのコンデンス縫い速度	縫い始めのコンデンス縫い速度を設定します。	U	0-1900 (sti/min)	310
* P132	コンデンスソレノイドの動作開始デューティ	コンデンスソレノイドの動作開始時の ON デューティを設定します。	S	1-80 (%)	55
* P133	コンデンスソレノイドの動作時デューティ	コンデンスソレノイドの動作時デューティを設定します。	S	1-80 (%)	10
* P134	コンデンスソレノイドの動作開始時間	コンデンスソレノイドの動作開始時間を設定します。	S	10-150 (ms)	115
* P135	コンデンスソレノイドの動作開始角度	コンデンスソレノイドの動作開始角度を設定します。	S	10-359 (度)	75
P136	電源 ON 時の押え動作選択	電源 ON 時の押え動作を選択します。 0: 動作しない。(ペダル逆踏みで動作する。) 1: 自動で原点検索した後に上昇する。 2: 自動で原点検索した後に下降する。	U	0-2	0
P138	ペダルカーブ選択機能	ペダルカーブを選択する (ペダルインテグレーション操作向上) 	U	0-2	0
P139	途中返し縫い機能	途中返し縫いスイッチが押されたときの機能を選択します。 0: 通常のバックタック機能 1: 途中返し縫い機能あり	U	0-1	0
P140	途中返し縫い針数	途中返し縫いの針数針数を設定します。	U	1-19	4
P141	停止中の途中返し縫い有効条件	ミシン停止中の途中返し縫いスイッチ有効条件を設定します。 0: ミシン停止時無効 1: ミシン停止時有効	U	0-1	0
P142	途中の返し縫いによる糸切り機能	途中返し縫い後の自動糸切り動作を設定します。 0: 途中返し縫い完了後の自動糸切りを行わない 1: 途中返し縫い完了後の自動糸切りを行う	U	0-1	0
P143	途中返し縫い速度	途中返し縫い時の縫い速度を設定します。	U	200-3000 (sti/min)	1900
P145	JANET へのデータ出力 ON/OFF	JANET へのデータ出力を設定します。 0: JANET ヘデータ出力しない 1: JANET ヘデータ出力する	S	0-1	0
P146	糸たぐりシリンダーの動作開始待ち時間	(鳥の巣) 糸たぐりシリンダーの動作開始待ち時間を設定します。	U	0-990	150
P147	糸たぐりシリンダーの ON 時間	(鳥の巣) 糸たぐりシリンダーの ON 時間を設定します。	U	0-990	120
P148	糸たぐりシリンダー OFF から縫製までの時間	(鳥の巣) 糸たぐりシリンダー OFF から次の縫い開始までの待ち時間を設定します。	S	0-990	30
* P149	バックタックソレノイド ON パラメーター	バックタックソレノイド ON パラメーター ※ 詳細はサービスマニュアルの BT ソレノイド動作説明をご覧ください。	S	50-100	50
* P150	バックタックソレノイド OFF パラメーター	バックタックソレノイド OFF パラメーター ※ 詳細はサービスマニュアルの BT ソレノイド動作説明をご覧ください。	S	2-500	2
P151	鳥の巣防止動作の ON/OFF	(鳥の巣) 鳥の巣防止動作の ON/OFF を設定します。	U	0-1	0

\* マーク付きは保守のための機能であり、設定値を変更しないでください。出荷時に設定された標準値を変更すると、機械の破損や劣化をまねき大変危険です。変更が必要な場合は、サービスマニュアルを購入の上その指示に従ってください。



No.	項目	内容	Level	設定範囲	初期値	
P152	ワイパーシリンダの動作開始待ち時間	(鳥の巣) ワイパーシリンダの動作開始待ち時間を設定します。	S	0-990 (ms)	10	
P153	ワイパーシリンダのON時間	(鳥の巣) ワイパーシリンダのON時間を設定します。	U	0-990 (ms)	150	
P154	ワイパーシリンダOFFから縫製までの時間	(鳥の巣) ワイパーシリンダOFFから次の縫い開始までの待ち時間を設定します。	S	0-990 (ms)	30	
P155	ワイパー出力デューティ	(鳥の巣) ワイパー出力のONデューティを設定します。	S	0-100 (%)	90	
P159	吸引ON/OFF	(鳥の巣) 吸引装置のON/OFFを設定します。	S	0-1	1	
P160	吸引時間	(鳥の巣) 吸引時間をON/OFFを設定します。	S	5-5000 (ms)	500	
P161	糸押え時 押え高さ ON/OFF	糸押え時に、押え上昇動作のON/OFFを設定する 0: OFF 1: ON	S	0-1	0	
P162	糸押え時 押え高さの動作角度	糸押え時に、押え上昇動作の開始角度を設定する	S	0-359	100	
P163	糸押えソフトスタート終了角度	糸押えソフトスタート終了角度を設定します。 ※ 詳細はサービスマニュアルの糸押えソレノイド動作説明をご覧ください。	U	0-359	340	
P164	糸押え時 押え高さの設定	糸押え時に、押え上昇量を設定する	S	0-500	50	
P165	糸押え時 押え高さ動作時間	糸押え時に、押え上昇動作時間を設定する	S	1-990	20	
P166	糸押えの第1電流時間	糸押えの第1電流を流す時間を設定します。 ※ 詳細はサービスマニュアルの糸押えソレノイド動作説明をご覧ください。	U	1-990	7	
P167	糸押えの第2電流値 (ONデューティ)	糸押えの第2電流値を決めるために、ONデューティを設定します。 ※ 詳細はサービスマニュアルの糸押えソレノイド動作説明をご覧ください。	U	0-100	69	
*	P168	バックタックソレノイドONパラメーター	バックタックソレノイドONパラメーター ※ 詳細はサービスマニュアルのBTソレノイド動作説明をご覧ください。	S	1-200	25
*	P169	バックタックソレノイドONパラメーター	バックタックソレノイドONパラメーター ※ 詳細はサービスマニュアルのBTソレノイド動作説明をご覧ください。	S	1-200	40
*	P170	バックタックソレノイドOFFパラメーター	バックタックソレノイドOFFパラメーター ※ 詳細はサービスマニュアルのBTソレノイド動作説明をご覧ください。	S	1-200	10

\* マーク付きは保守のための機能であり、設定値を変更しないでください。出荷時に設定された標準値を変更すると、機械の破損や劣化をまねき大変危険です。変更が必要な場合は、サービスマニュアルを購入の上その指示に従ってください。

No	項目	内容	Level	設定範囲	初期値
J04	音声の言語選択	音声言語を選択します。 1：中国語 2：英語	U	1-2	2
J05	音声の ON/OFF 設定	音声ガイダンスの ON/OFF を設定します。 0：全音声ガイダンス OFF 1：パネル操作ガイダンスのみ 2：全音声ガイダンス ON	U	0-2	2
J10	バックライトの明るさ設定	バックライトの明るさを設定します。	U	1-3	3
J11	省エネモード	パネル操作がないときに、LCD のバックライトを消す時間を設定します。 0：バックライトを消灯しない。 1～20：消灯までの時間	U	0-20 (分)	0
J14	パスワード	パスワードを "0000" 以外に設定すると、M スイッチを押して機能設定画面を表示する前にパスワード入力画面を表示します。	S	0000-9999	0

No	項目	内容	Level	設定範囲	初期値
N01	メインソフトバージョン	メインソフトのバージョンを表示します。	U		
N02	パネルソフトバージョン	パネルソフトのバージョンを表示します。	U		
N14	ST モーターソフトバージョン	ステッピングモーター制御ソフトのバージョンを表示します。	U		
N15	グリスアップ針数	グリスアップ時期を知らせるために縫製針数を計測しています。 単位：(× 100,000 針) 8 億針でグリスアップ警告 "E220" を発生させます。 9 億針でグリスアップエラー "E221" を発生させます。 ※リセットスイッチで "0" にクリアします。	S		

## 4-10. 各選択機能の詳細について

### ① ソフトスタート機能の選択（機能設定 No. P08）

縫いピッチが細かい時、または針が太い時などに、縫い始め上糸と下糸が絡まない場合に、縫い始めのミシンのスピードを制限することにより、縫いの安定性を向上させる機能です。

**P 0 8**            0：機能非選択  
                    1～99：ソフトスタートをかける針数

また、ソフトスタート時のスピード制限値も変更することができます。（機能設定 No. P07）

**P 0 7** 設定可能範囲：100～1500[ sti/min ] < 10 sti/min >

### ② 半針補正スイッチの機能切り替え（機能設定 No. P15）

半針補正スイッチ機能を切り替えます。

**P 1 5**        0：半針補正  
                    1：1針補正  
                    2：連続ハーフステッチ  
                    3：連続1針

### ③ 途中返し縫い機能（機能設定 No. P139～P143）

頭部のタッチバックスイッチに、縫い目数の制限と糸切り指令の機能を加えることができます。  
機能設定 No. P139        途中返し縫い機能を選択します。

**1 3 9**    0：OFF 通常のバックタック機能  
                    1：ON 途中返し縫い機能有効

機能設定 No. P140        返し縫い針数を設定します。

**1 4 0**        設定範囲：0～19針

機能設定 No. P141        途中返し縫い有効条件

**1 4 1**    0：OFF ミシン停止時無効（ミシン運転中のみ途中返し縫いが機能する。）  
                    1：ON ミシン停止時有効（ミシン運転中、停止中ともに途中返し縫いが機能する。）  
                    （注意）運転中はどちらかの条件においても有効です。

機能設定 No. P142        途中返し縫い終了時、糸切り実行

**1 4 2**    0：OFF 糸切りせず  
                    1：ON 糸切り実行

機能設定 No. P143        途中返し縫い時の縫い速度を設定します。

**1 4 3** 設定可能範囲：200～3000 [sti/min] < 10 sti/min >

用途	機能設定			出力機能
	No. P139	No. P141	No. P142	
①	0	0または1	0または1	通常のタッチバックスイッチとして動作します。
②	1	0	0	ペダル前踏み時にタッチバックスイッチを操作すると、機能設定 No. P140 によって設定された縫い目数だけ返し縫いを行います。
③	1	1	0	ミシン停止時でもペダル前踏み時でもタッチバックスイッチを操作すると、機能設定 No. P140 によって設定された縫い目数だけ返し縫いを行います。
④	1	0	1	ペダル前踏み時にタッチバックスイッチを操作すると、機能設定 No. P140 によって設定された縫い目数だけを返し縫いを行った後、自動糸切りを行います。
⑤	1	1	1	ミシン停止時でもペダル前踏み時でもタッチバックスイッチを操作すると、機能設定 No. P140 によって設定された縫い目数だけ返し縫いを行った後、自動糸切りを行います。

#### 各設定状態による動作

- ① 通常の返し縫いタッチバックスイッチとして使用。
- ② プリーツの補強縫い（押え縫い）として使用。（ミシン運転中だけ作動する。）
- ③ プリーツの補強縫い（押え縫い）として使用。（ミシン停止中でも作動する。）
- ④ 繰り返し縫いの起動スイッチとして使用。（ペダル踏み返し糸切りの代わりとして使用。ミシン運転中だけ作動する、立ちミシンとして使用時、特に有効。）
- ⑤ 繰り返し縫いの起動スイッチとして使用。（ペダル踏み返し糸切りの代わりとして使用。ミシン停止中でも回転中でも作動する、立ちミシンとして使用時、特に有効。）

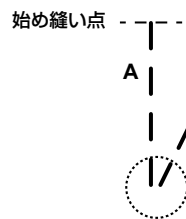
④ 【縫い始め返し縫い】の縫い目を合わせるには（機能設定 No. P18, 19）

例) 手順 1：縫い始め返し縫い A および B の針数の設定 = 3

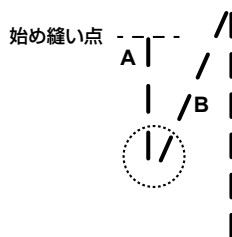
手順 2：通常速度でパターンを縫製する。

手順 3：縫い目が合っていない場合は、下記のように修正してください。

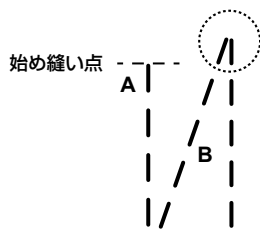
推奨事項：B 区間の選択をする前に、A 区間の縫い目合わせを選択します。



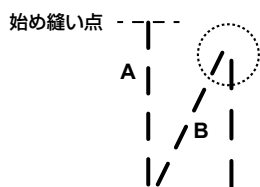
事例 1：A が長く B が短い  
調整：【P18】設定値を、小さくしてください。  
A が短くなり、B が長くなります。



事例 2：A が短く B が長い  
調整：【P18】設定値を、大きくしてください。  
A が長くなり、B が短くなります。



事例 3：A は正常で B が長い  
調整：【P19】設定値を、小さくしてください。  
B が短くなります。



事例 4：A は正常で B が短い  
調整：【P19】設定値を、大きくしてください。  
B が長くなります。

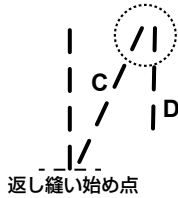
⑤ 【縫い終り返し縫い】の縫い目を合わせるには（機能設定 No. P25, 26, 77）

例) 手順 1：縫い終り返し縫い C および D の針数の設定 = 3

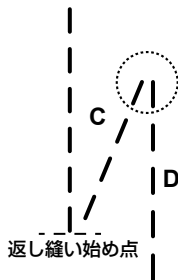
手順 2：通常速度でパターンを縫製する。

手順 3：縫い目が合っていない場合は、下記のように修正してください。

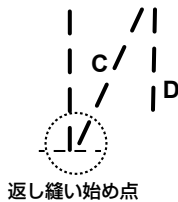
推奨事項：D 区間の選択をする前に、C 区間の縫い目調整を選択します。



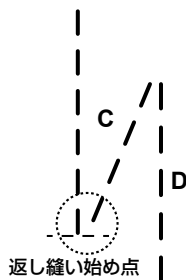
事例 1：C が長く D が短い  
調整：【P26】設定値を、小さくしてください。  
C が短くなり、D が長くなります。



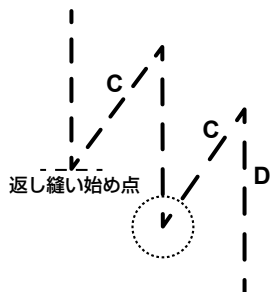
事例 2：C が短く D が正常  
調整：【P26】設定値を、大きくしてください。  
C が長くなり、D が短くなります。



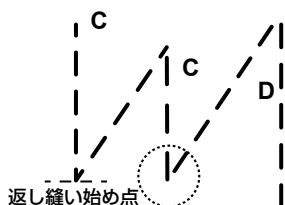
事例 3：C が長い  
調整：【P77】設定値を、短くしてください。  
C が短くなります。



事例 4：C が短い  
調整：【P77】設定値を、大きくしてください。  
C が長くなります。



事例 5：C は正常で D が長い  
調整：【P25】設定値を、小さくしてください。  
C が長くなり、D が短くなります。



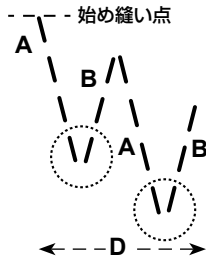
事例 6：C は正常で D が短い  
調整：【P25】設定値を、大きくしてください。  
C が短くなり、D が長くなります。

⑥ 【重ね縫い】の縫い目を合わせるには (機能設定 No. P32, 33)

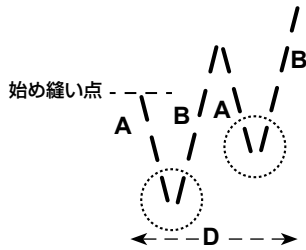
例) 手順 1 : 重ね縫いの針数  $A=B=4$  および重ね縫いの折返し数  $D$  の設定 =4

手順 2 : 通常速度でパターンを縫製する。

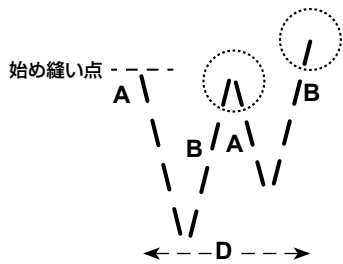
手順 3 : 縫い目が合っていない場合は、下記のように修正してください。



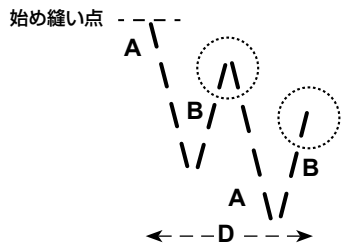
事例 1 : A が長く B が短い  
調整 : 【P32】 設定値を、小さくしてください。  
A が短くなり、B が長くなります。



事例 2 : A が短く B が正常  
調整 : 【P32】 設定値を、大きくしてください。  
A が長くなり、B が短くなります。



事例 3 : A は正常で B が長い  
調整 : 【P33】 設定値を、小さくしてください。  
B が短くなります。



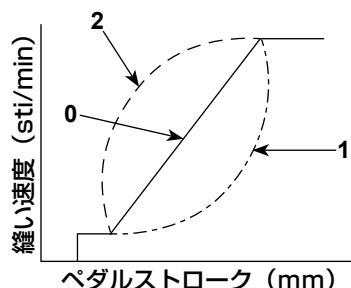
事例 4 : A は正常で B が短い  
調整 : 【P33】 設定値を、大きくしてください。  
B が長くなります。

### ⑦ ペダルカーブ選択機能（機能設定 No. P138）

ペダルの踏み込み量に対するミシン縫い速度のカーブの選択ができます。

イン칭ング操作がやりにくい、ペダルの応答性が遅いなどを感じた場合に切り換えてください。

- 1 3 8**      0：ペダルの踏み込みに対して、直線状に縫い速度が上がる。  
                 1：ペダルの踏み込みに対して、中間速の反応が遅くなる。  
                 2：ペダルの踏み込みに対して、中間速の反応が早くなる。



### ⑧ 電源 ON 時の押え動作選択（機能設定 No. P136）

電源投入直後の針棒上位置動作と押えモーター原点検索動作を選択します。

- 1 3 6**      0：針棒、押えモーター共に動作しない。（ペダル後ろ踏みで動作する。）  
                 1：針棒は自動で上位置へ、押えモーターは自動で原点検索した後に上昇する。  
                 2：針棒は自動で上位置へ、押えモーターは自動で原点検索した後に下降する。

### ⑨ 糸切り後の半針スイッチ動作設定（機能設定 No. P118）

電源スイッチ ON 直後の上停止、および糸切り直後の上停止時に半針スイッチを押した場合のみ、1 針動作を行います。

- 1 1 8**      0：通常（すべて半針補正動作のみ）  
                 1：上記の時のみ 1 針補正動作（上停止 / 上停止）をする。

### ⑩ 頭部最高縫い速度設定（機能設定 No. P68）

頭部の使用したい最高縫い速度を設定する機能です。

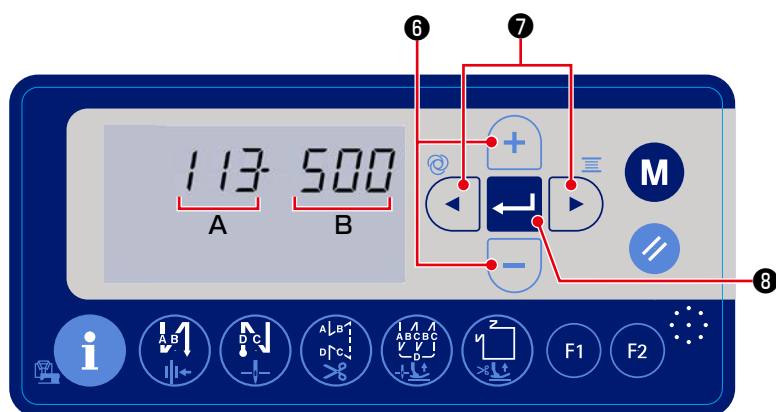
接続する頭部により、設定値の上限は異なります。

- P 6 8**      調整範囲：100 ～ MAX sti/min < 10 sti/min >  
                 DDL8000A-PMS：5000 sti/min  
                 DDL8000A-PSH：4500 sti/min



#### 4-11. ボビンカウンタの使い方

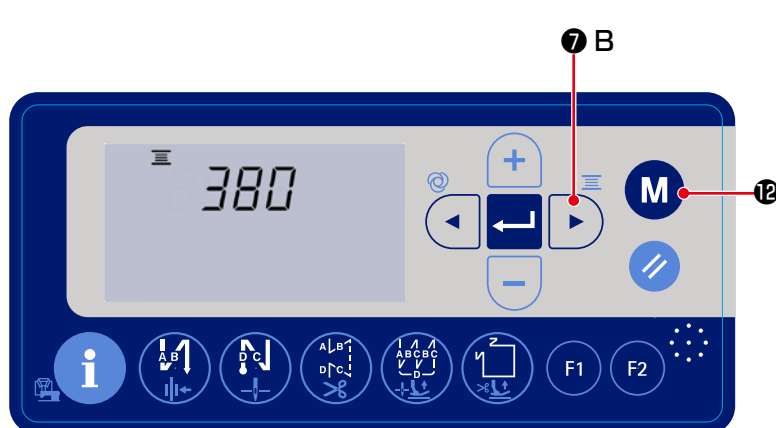
「機能設定 No. P113 ボビンカウンタ」× 10 で設定した針数の縫製が終わると、ボビンカウントアップ画面を表示してボビン交換を知らせます。



- 1) 「4-6. 機能設定」 p.29 を参照し、機能設定 No. P113 を呼び出します。

- 2) 7 を押し設定値 B を点滅させ、 6 を押し、ボビンカウンタ値を設定してください。  
ボビンカウンタ値× 10 針縫うと、ボビンカウントアップ画面を表示します。

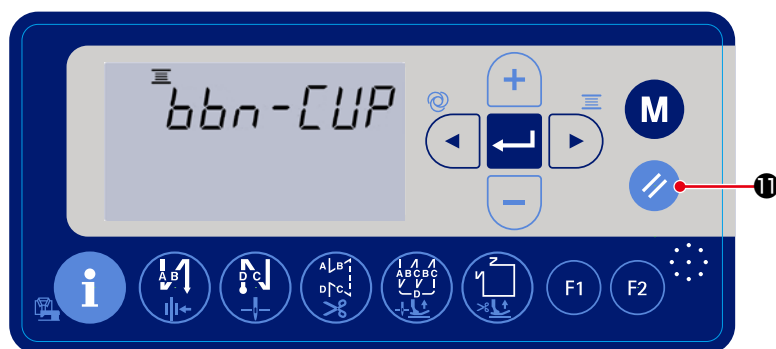
- 3) 8 を押して設定値を確定し、通常の縫製状態に戻ります。



- 4) 通常の縫製状態で、 7 B を3秒長押しすると、ボビンカウンタの現在値を確認することができます。ボビンカウンタ現在値が表示されており、10針縫うと"1"ずつカウントダウンされます。

12 を押すと、通常の縫製状態に戻ります。

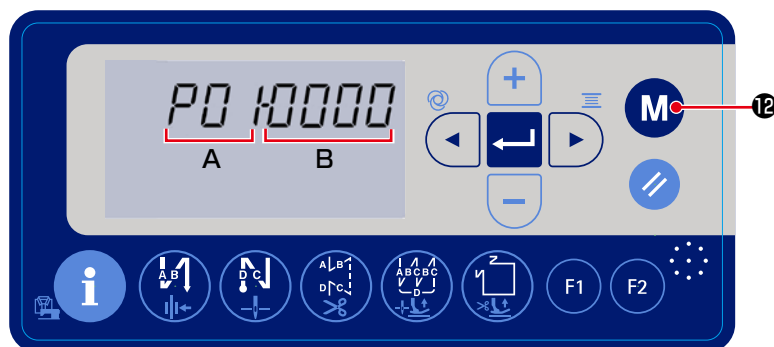
- 5) 縫製を行いボビンカウンタ値が"0"になると、カウントアップ画面を表示します。



11 を押すと、ボビンカウンタ現在値を「機能設定 No. P113 ボビンカウンタ」の値に戻して、通常の縫製状態に戻ります。

## 4-12. 機能設定データの初期化

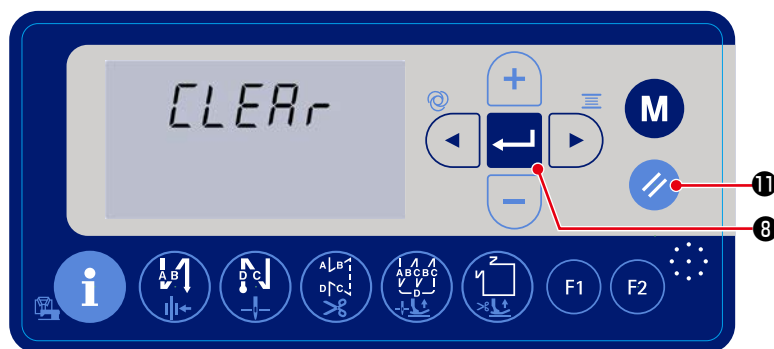
お客様が任意に変更した機能設定データを記憶しておき、その記憶したデータに戻すことができます。



- 1) 通常の縫製状態から **M** **12** を 3 秒間長押しすると、機能設定画面を表示します。  
「4-6. 機能設定」 p.29 を参照してください。



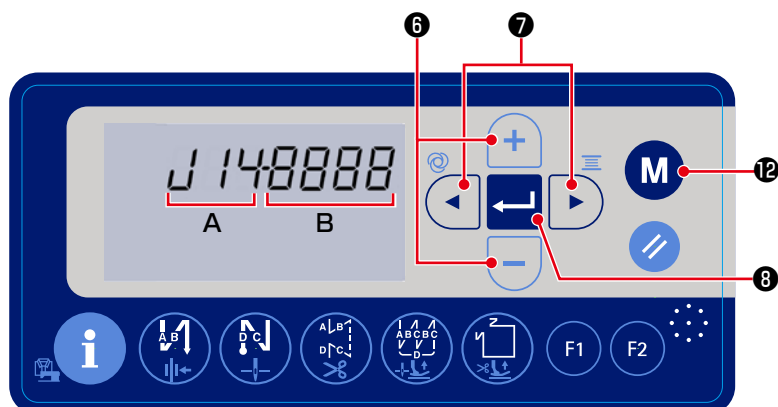
- 2) この画面で **i** **13** を 3 秒長押しすると、すべての機能設定データを記憶して "SAVE" 画面を一瞬表示します。



- 3) 通常の縫製状態から **//** **11** を 6 秒間長押しすると、データ初期化確認画面を表示します。
- 4) **←** **8** を押すと、1) と 2) の操作で記憶した機能設定データにすべて初期化され、通常の縫製状態に戻ります。

## 4-13. パスワードロック

**M** ⑫を押しながら電源ONして機能設定を行う操作を、パスワードでロックすることができます。



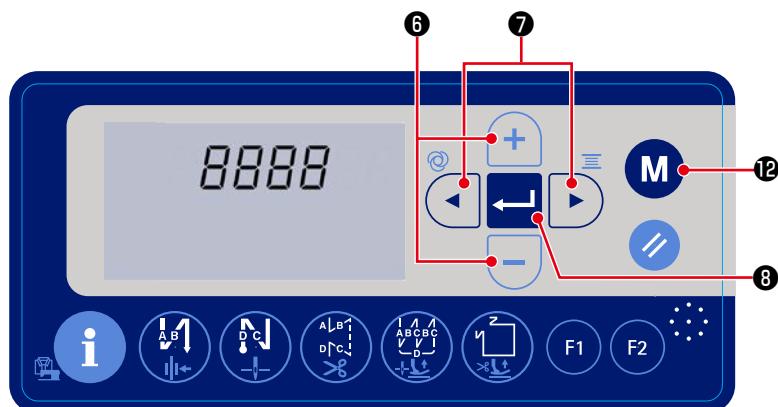
1) [4-6. 機能設定] p.29 を参照し、機能設定 No.J14 を呼び出します。

2) ◀ ▶ ⑦ を押し設定値 **B** を点滅させ、+ - ⑥ を押し、4桁のパスワードを設定してください。



設定したパスワードは忘れないように必ず記録しておいてください。

3) ◀ ⑧ を押してパスワードを確定し、通常の縫製状態に戻ります。




4) パスワードが "0000" 以外の場合、通常縫製状態で **M** ⑫ を3秒長押しすると、機能設定画面を表示する前にパスワード入力画面を表示します。

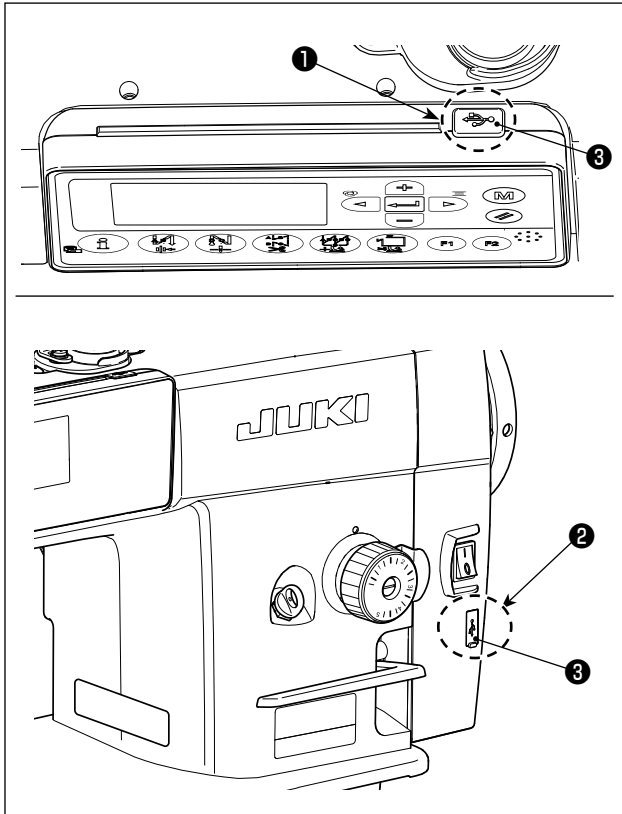
5) ◀ ▶ ⑦ と + - ⑥ で、[機能設定 No.J14] に設定した4桁のパスワードを入力してください。

6) ◀ ⑧ を押すと機能設定画面を表示して、機能設定ができます。

## 4-14. USB について

 <b>警告</b>	USB ポートに接続する装置は、下記定格以下の電流値の物をご使用ください。
	定格を超える装置を接続すると、ミシン本体や接続された USB 機器の破損や誤動作を引き起こす危険性があります。
	USB ポート定格
	電装ボックス側：USB ポート 最大 1A 操作パネル側：USB ポート 最大 0.5A

### 【USB 挿入位置】



USB コネクタはパネル上部①及び電装ボックス②に装備しています。

USB を使用する場合は、コネクタカバー③を外してご使用ください。

※ USB を使用しない場合は、必ずコネクタカバー③で蓋をしてください。

ほこり等が侵入すると故障の原因となります。

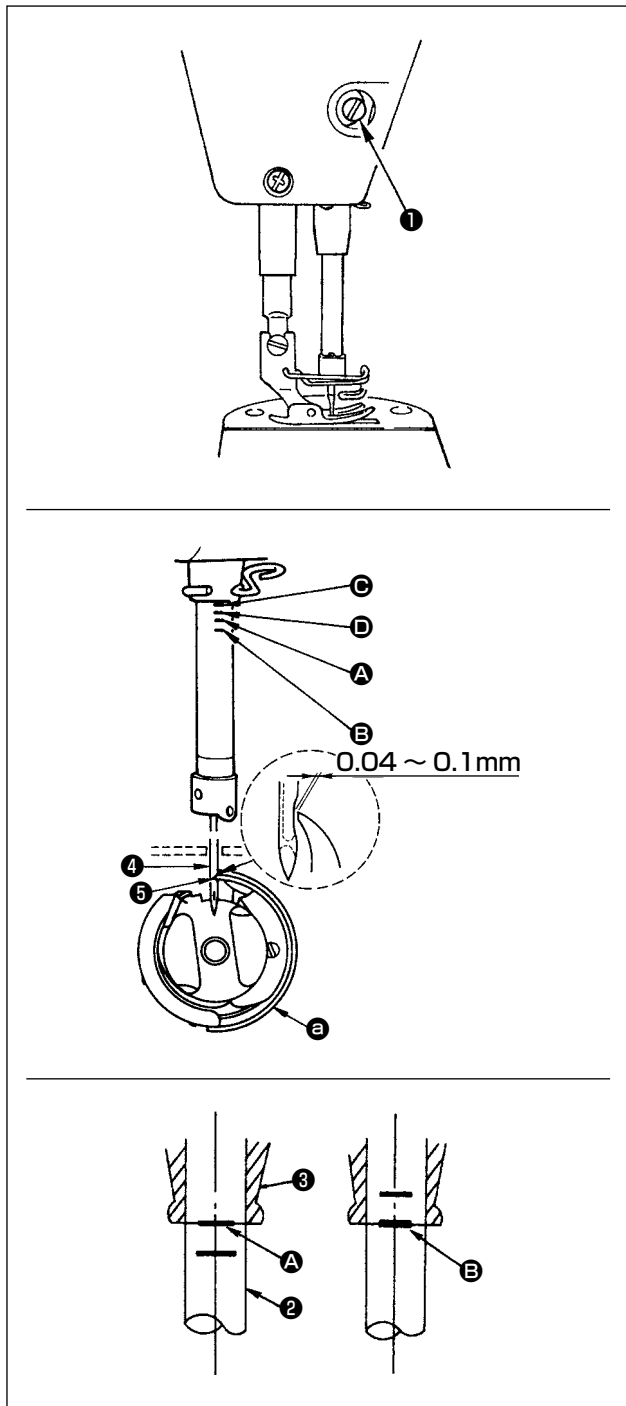
## 5. 頭部調整 (応用編)

### 5-1. 針と釜の関係



**警告**

ミシンの不意の起動による人身の損傷を防ぐため、電源を切り、モーターの回転が止まったことを確認してから行ってください。



針と釜は次のように合わせます。

- 1) はずみ車を回して針棒を最下点にし、針棒抱き止めねじ①をゆるめます。
- 2) 針棒の高さを決めます。  
針棒②の刻線 (DB 針の場合刻線 A、DA 針の場合刻線 C) を針棒下メタル③の下端に合わせ、針棒抱き止めねじ①を締め付けます。
- 3) 釜 a の取り付け位置を決めます。  
3本の釜止めねじをゆるめ、はずみ車を正回転で回して、針棒②が上る方向で刻線 (DB 針の場合刻線 B、DA 針の場合刻線 D) を針棒下メタル③の下端に合わせます。
- 4) この状態で釜剣先⑤を針④の中心に合わせ、針と釜のすき間が 0.04 ~ 0.1 mm (目安) になるようにして、釜止めねじ 3本を固く締めてください。



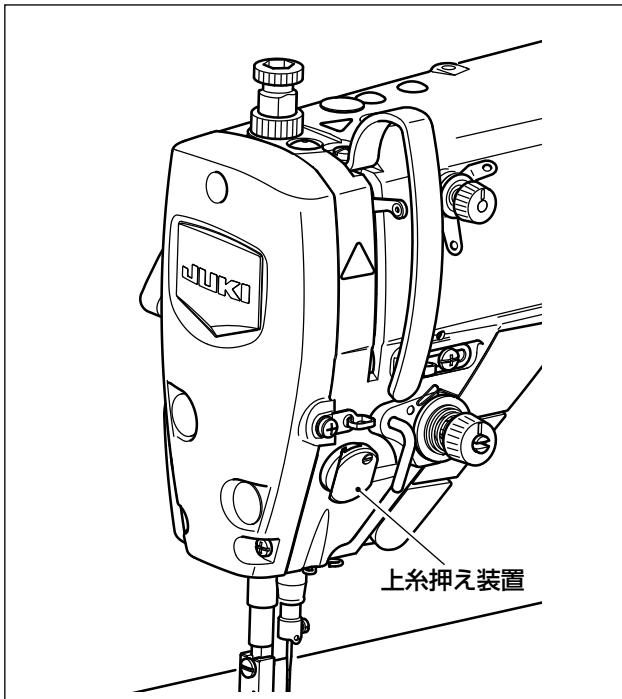
すき間が狭すぎると、釜の剣先を傷めます。すき間が広すぎると目とびします。

## 5-2. 上糸押え装置の調整



### 警告

ミシンの不意の起動による人身の損傷を防ぐため、電源を切り、モーターの回転が止まったことを確認してから行ってください。

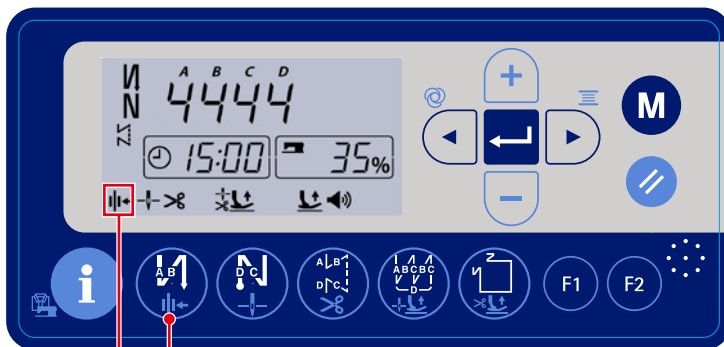


#### [ 特徴 ]

従来のワイパー装置同様に、布裏に上糸を巻き込むことができます。

- 針元周辺の操作性が向上します。
- 多様な針元アタッチメントが使いやすくなります。

#### [ 上糸押え装置の設定方法 ]



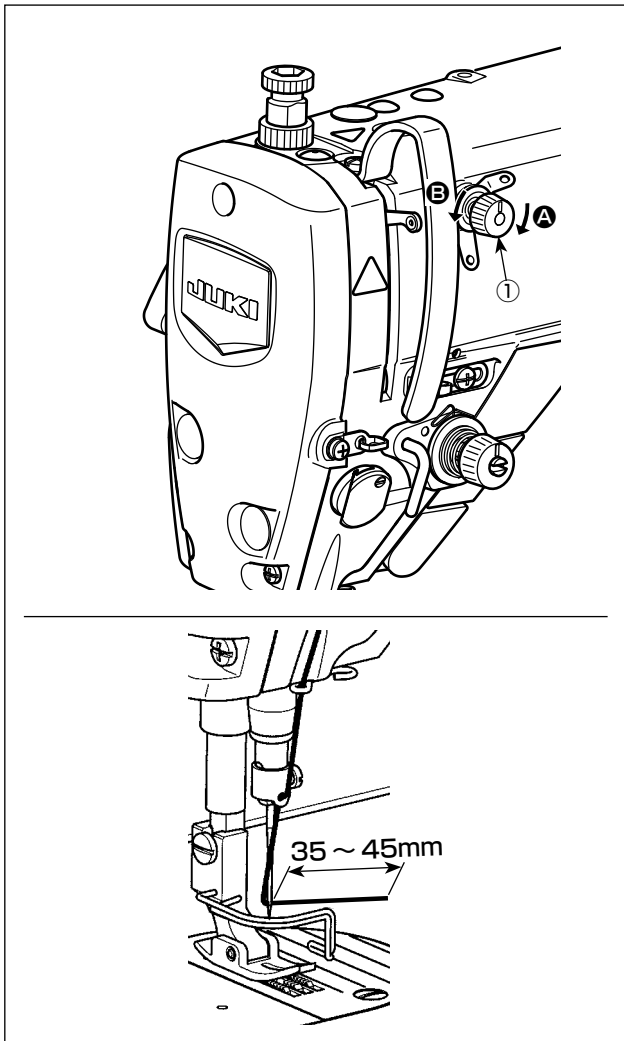
表示部 C 13



13を長押しして、糸押えの ON/OFF を切り替えます。  
ON の場合、表示部 C に糸押えアイコンが表示されます。



メモリースイッチ「P46 糸切り後の逆転針上げ」を使用する場合、針糸が長くなってしまったため、上糸押え装置は OFF にしてください。



### [ 針糸残り長さの調整 ]

第一糸調子ナット①を回し、針糸残り長さを 35 ~ 45mm (S 仕様, H 仕様共に) に調整してください。

- 1) 第一糸調子ナット①を右 **A** の方向に回すと、糸切り後の針先に残る糸の長さが短くなり、左 **B** の方向に回すと長くなります。



針糸残り長さを短くすると通称「鳥の巣現象」は小さくなりますが、縫い始めに針から針糸が抜けやすくなります。

この場合、縫い始めの縫い速度を遅くすることで、糸抜けを低減することができます。

**[ 縫い始めのトラブル対応 ]**

- 細糸や弱い糸を使用して、針糸切れが発生した時
- 針糸が布下に巻き込まない時
- 布端（針糸を素材下に挟み込むような縫製）から縫製して、針糸切れが発生した時

上記のようなトラブルが発生した場合、押え圧を弱めにして、押えと素材間で挟んだ針糸が抜けやすくなるように調整してください。（押え圧 30N（3kg）以下を推奨します。）

押えのジャンピング等により送り力不足にならないように、押え圧と縫い速度を調整し、実縫製で確認してください。

縫い始めの糸押え時に押えを微量浮かしすることにより、針糸切れ・布下への巻き込みがよくなります。（P161 を 1 に設定し P162 164 165 パラメーターを調整してください）



1. 縫製アイテムの生地厚みや押え圧により変化しますので、縫製前に必ず確認してください。
2. 押え圧が強い状態で調整値を大きくすると、作動時の音が大きくなります。針糸の状態を見ながら、調整値や押え圧を調整してください。

No.	項目	設定範囲	初期値
P161	糸押え時に、押え上昇動作の ON/OFF を設定する 0 : OFF    1 : ON	0-1	0
P162	糸押え時 押え上昇動作開始角度 糸押え時に、押え上昇動作の開始角度を設定する	0-359	100
P164	糸押え時 押え上昇量設定 糸押え時に、押え上昇量を設定する	0-500	50
P165	糸押え時 押え上昇動作時間 糸押え時に、押え上昇動作時間を設定する	1-990	20

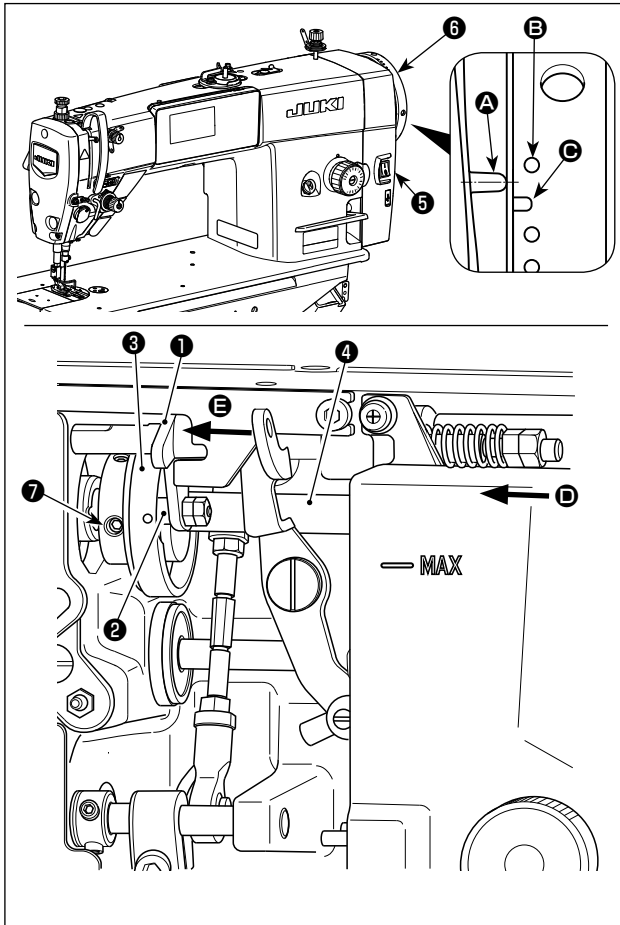


### 5-3. 糸切り装置の調整

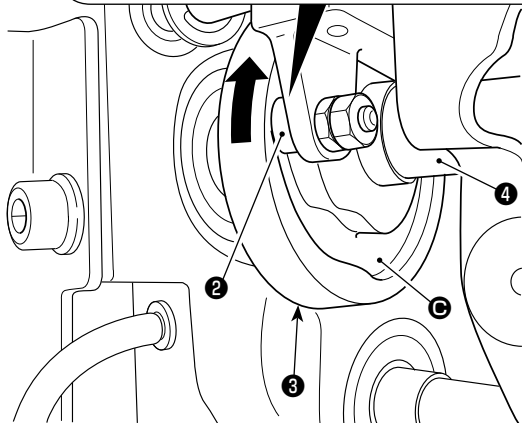
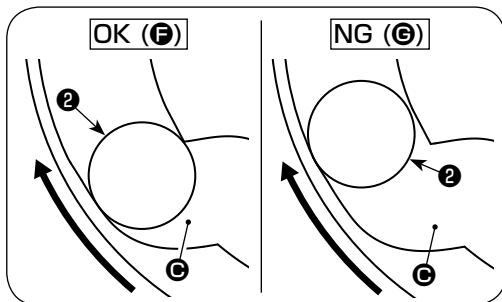


**警告**

ミシンの不意の起動による人身の損傷を防ぐため、電源を切り、モーターの回転が止まったことを確認してから行ってください。



糸切りカム③を矢印方向に回転させ、カム溝③と外周とコロ②が当たり止まった位置にて、糸切りカム止めねじ⑦を固定する。



㉑(右側面)から見た図

#### 5-3-1. 糸切りカムタイミングの確認について

糸切りカムタイミングは、電装カバー⑤の刻線 A とはずみ車⑥の無色刻点 B と無色刻線 C の間を狙います。

- 1) ミシンを倒します。
- 2) 天びんが上死点から少し下がったところまで、はずみ車⑥を手で正回転で回し、カム従動子①を指で左(矢印 E 方向)に押し付けると、糸切りカム③の溝 C にコロ②が入りかみ合います。
- 3) その状態で、はずみ車⑥を正規回転方向と逆方向に回すと、はずみ車⑥が突き当たる位置があります。(これ以上回すと、カム従動子①が動き始める位置となります。)この時、電装カバー⑤の刻線 A とはずみ車⑥の無色刻点 B と無色刻線 C の間になるようにします。

#### 5-3-2. 糸切りカムタイミングの調整について

- 1) ミシンを倒します。
- 2) 糸切りカム止めねじ⑦の第二ねじ、第一ねじの順でゆるめます。
- 3) 電装カバー⑤の刻線 A とはずみ車⑥の無色刻点 B を合わせます。
- 4) カム従動子①を左(矢印 E 方向)に押しながら、糸切りカム③とコロ②をかみ合わせて、上下送り軸④を回さず糸切りカム③だけを上下送り軸④の回転方向と逆の方向に指先で回し、糸切りカム③が突き当たった位置で糸切りカム③をコロ②に押し付けて、糸切りカム止めねじ⑦を第一ねじ、第二ねじの順で締め付けます。



糸切りカム③とコロ②の合わせ位置は、カム従動子①が動き始める位置(F)です。最初に当たり感のある部分(G)ではありません。

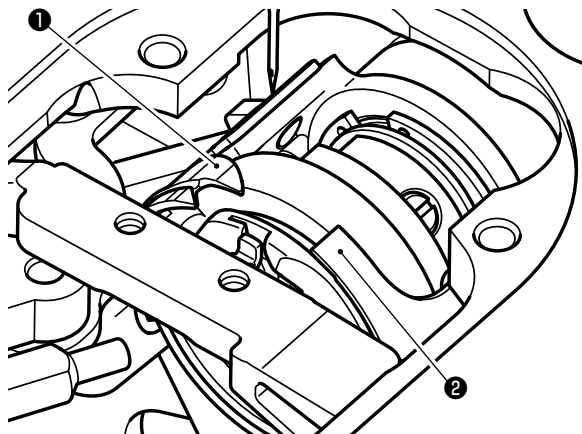
※ 糸切りカムタイミングは、糸さばきタイミングに大きく影響を及ぼしますので注意してください。

### 5-3-3. メスユニットの確認について

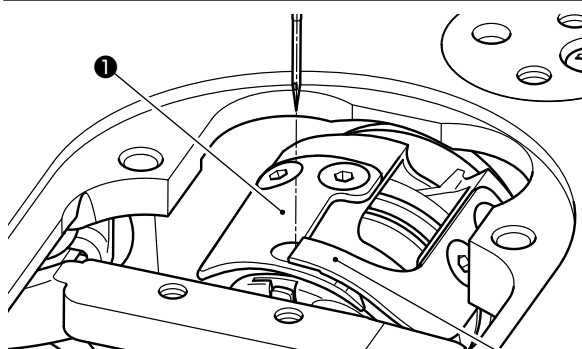
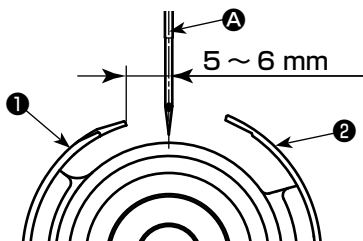


**警告**

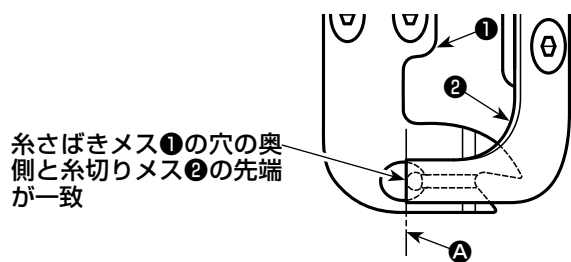
ミシンの不意の起動による人身の損傷を防ぐため、電源を切り、モーターの回転が止まったことを確認してから行ってください。



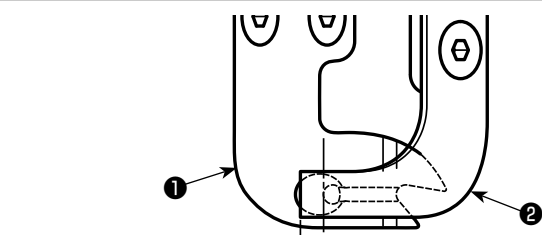
メス待機状態



糸さばきメス目玉合致状態



糸さばきメス①の穴の奥側と糸切りメス②の先端が一致



2 ~ 2.5 mm  
(H仕様: 2.5 ~ 3 mm)

メスカみ合い状態

- 1) 電源スイッチの OFF を確認し、針周辺のゲージ（押え、針板、送り歯）を取り外します。
- 2) 糸さばきメス①の待機状態は、針芯 A から糸さばきメス①の先端まで 5 ~ 6mm の位置となります。

**注意** 糸さばきメス①と針芯 A の間が近くなると、糸ループと糸さばきメス①が干渉しやすくなりますので、注意してください。

※ 調整方法は「5-3-4. メスユニットの調整について」p.56 を参照してください。

- 3) 糸さばきメス①と糸切りメス②の合致位置（糸さばきメス①の穴の奥側と糸切りメス②の先端）は、針芯 A と一致が狙いです。

**注意** 針芯 A よりズレると、糸切り後の糸残り長さが長くなりますので、注意してください。

- 4) 糸さばきメス①と糸切りメス②のかみ合い量は、針芯 A より 2 ~ 2.5mm（H仕様は 2.5 ~ 3 mm）となります。

**注意** かみ合い量が不足すると糸切り不良になりやすくなりますので、注意してください。

※ 調整方法は「5-3-4. メスユニットの調整について」p.56 を参照してください。

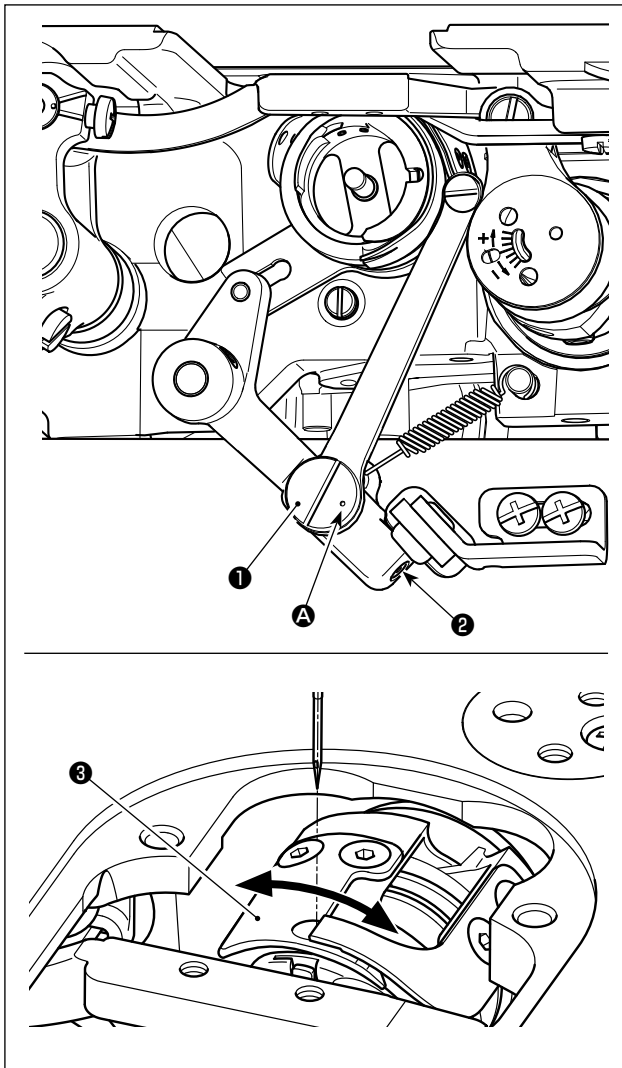
**注意** ループが不安定になる糸を使用した時や、落とし縫いでの糸切り操作を行った時に、上糸が短く切れてしまうことがあります。この場合は、糸取りばねストロークを標準値より大きくして対処してください。

#### 5-3-4. メスユニットの調整について



**警告**

ミシンの不意の起動による人身の損傷を防ぐため、電源を切り、モーターの回転が止まったことを確認してから行ってください。



- 1) 電源スイッチの OFF を確認し、針周辺のゲー  
ジ（押え、針板、送り歯）を取り外します。
- 2) ミシンを倒します。
- 3) 糸さばきメス偏芯ピン止めねじ②（2本）を  
ゆるめ、マイナスドライバーで糸さばきメス  
偏芯ピン①を回し、糸さばきメス③の回転方  
向の位置を微調整します。
- 4) 調整後、糸さばきメス偏芯ピン止めねじ②（2  
本）を締め付けます。

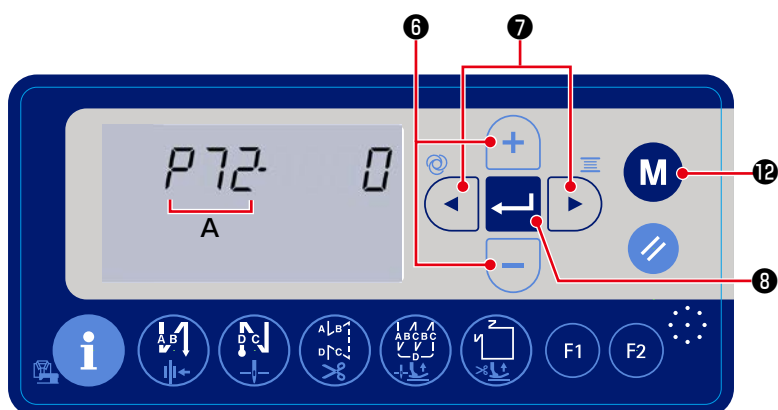


**注意** 糸さばきメス偏芯ピン①の刻点 A は、  
作業側のみで調整してください。

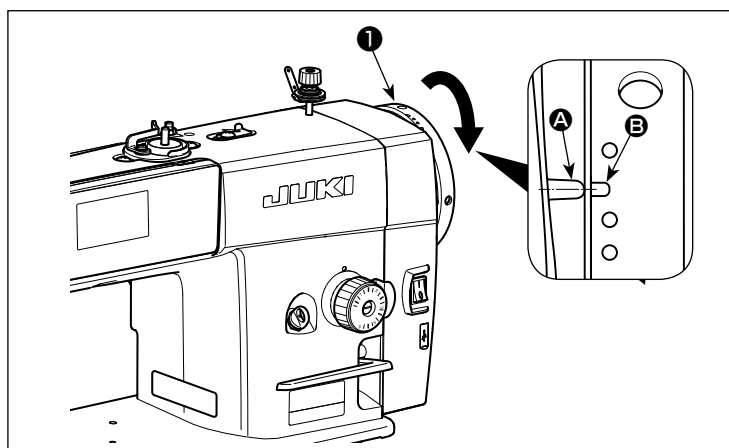
## 5-4. 上軸停止位置の調整



糸切り後、はずみ車刻線（青）とカバーの刻線（青）が大きくずれている場合は、下記操作により頭部の角度調整を行ってください。



- 1) **M** **12**を押しながら電源ONし、機能設定画面を表示します。
- 2) **7**を押し機能設定 No. **A** を点滅させ、 **6**を押し **P72** を選択します。



- 3) はずみ車**1**を正回転方向に回し、電装カバー刻線 **A** とはずみ車刻線 **B** を合わせます。
- 4) **8**を押すと、設定が確定します。
- 5) **M** **12**を押すと、縫製状態に戻ります。

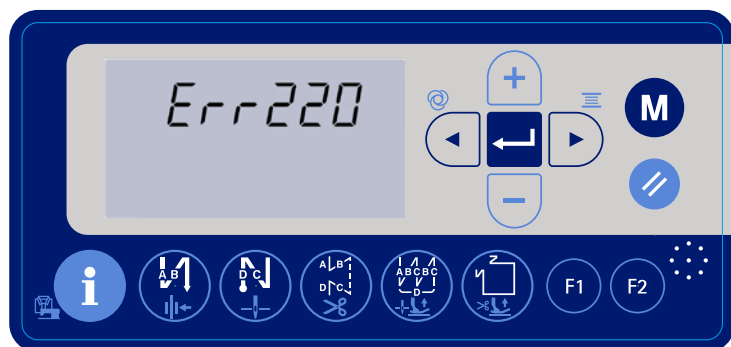
## 5-5. グリースアップ警告

### 5-5-1. グリースアップ警告について

グリースアップのメンテナンス時期が近づいてきますと、電源 ON 時に3秒の間「E220 グリースアップ警告」のエラーが表示されます。この状態で一定期間は使用できます。



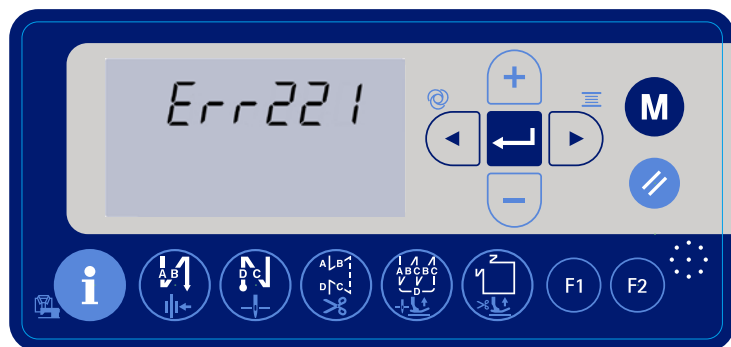
E220 エラー表示後は、必ずグリースアップのメンテナンスを行ってください。



※ エラー解除 (n15 のクリア) を行う場合は、[「5-5-3. グリースアップエラー解除方法について」 p.59](#)を参照してください。

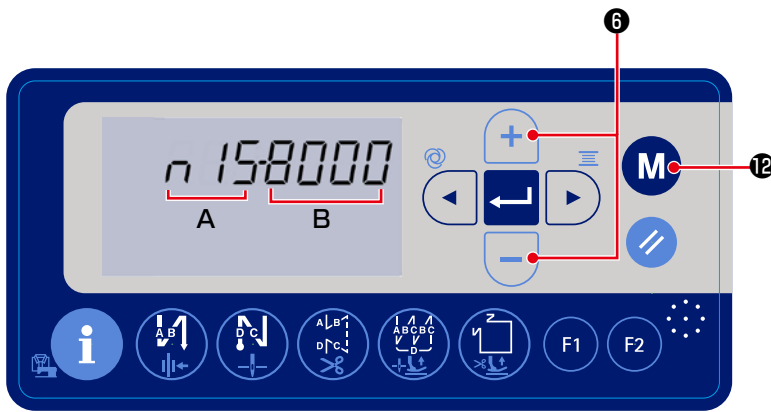
### 5-5-2. グリースアップエラーについて

E220 のエラー解除を行わないと、「E221 グリースアップエラー」のエラーが表示されます。この場合、マシンが運転できなくなりますので、必ずグリースアップのメンテナンスを行った後に、エラー解除 (n15 のクリア) を行ってください。



※ エラー解除 (n15 のクリア) を行う場合は、[「5-5-3. グリースアップエラー解除方法について」 p.59](#)を参照してください。

### 5-5-3. グリースアップエラー解除方法について



- 1) **M** **12**を押しながら電源を ON してください。  
機能設定画面が表示されます。  
**A**は機能設定 No.、**B**はその設定値です。

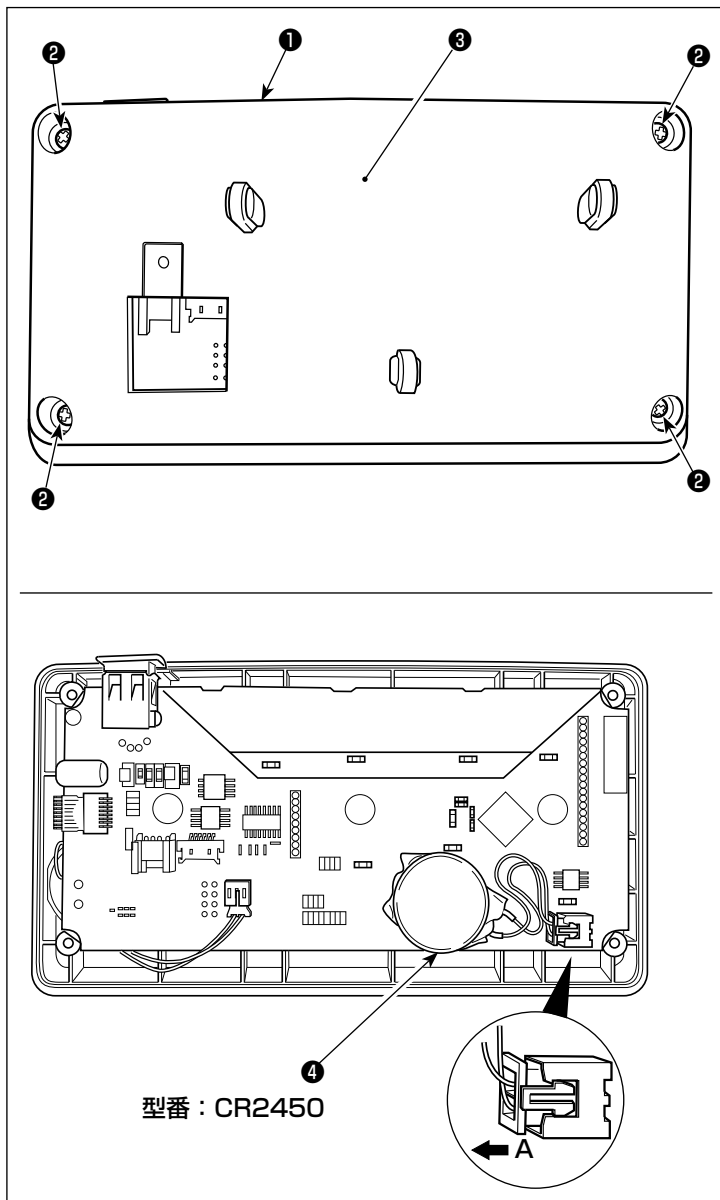
- 2) 機能設定 No.(**A**) が点滅している状態で **+** **-** **6** を押し機能設定 No. n15 を選択します。
- 3) **//** **11** を押し設定値 (**B**) を "0" にクリアします。  
※この操作を行うことで、グリースアップエラーが解除されます。
- 4) **M** **12** を押し、通常の縫製状態に戻ります。

## 5-6. 電池の廃棄



操作パネルには電源オフ時も時計を動作させるため電池を内蔵しています。  
電池の廃棄は各国の法令に基づき適正に行ってください。

### [ 電池の取り外し方法 ]



## 6. お手入れ

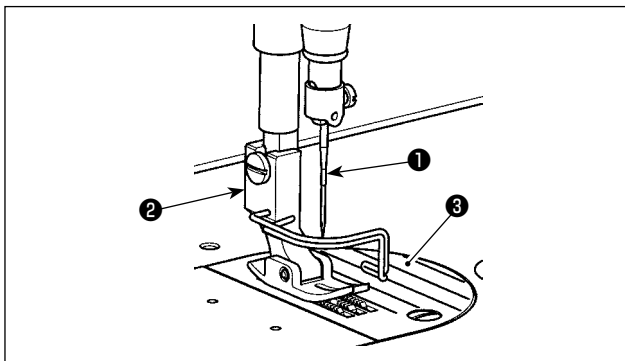
未長くご愛用いただくために、次のお手入れは毎日行ってください。

### 6-1. 掃除

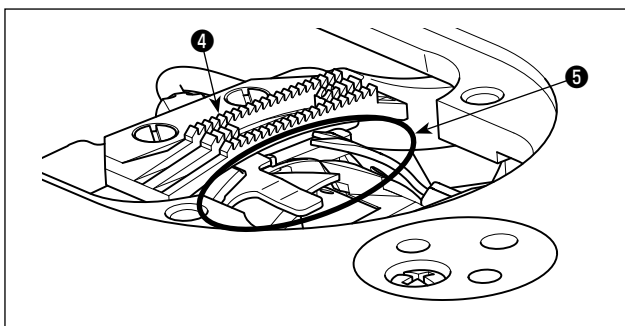


**警告**

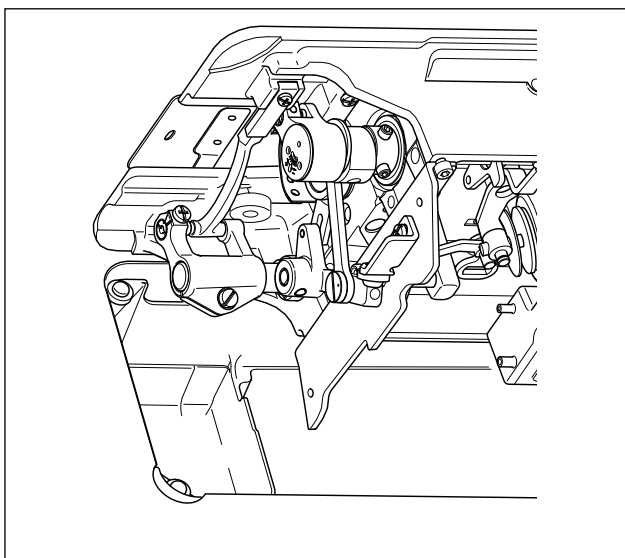
ミシンの不意の起動による人身の損傷を防ぐため、電源を切り、モーターの回転が止まったことを確認してから行ってください。



1) 針①や押え②や針板③を外します。



2) 送り歯④や糸切りユニット⑤部に付着したほこりを、やわらかいブラシや布で取り除いてください。



3) 頭部を倒し、ボビンケース等もやわらかい布で汚れを吹き取り、傷がないことことも確認してください。釜部周辺のアンダーカバー内に排出された埃や釜油も、布で拭き取ってください。



## 6-2. グリースの塗布

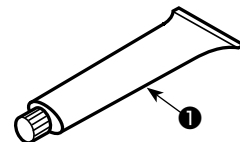


**警告**

ミシンの不意の起動による人身の損傷を防ぐため、電源を切り、モーターの回転が止まったことを確認してから行ってください。



1. グリースアップの時期が来ますと、警告アラームが鳴ります。アラームが鳴りましたらグリースアップを行ってください。また、過酷な条件で使用する場合は、1年に1回定期的にグリースアップをすると効果的です。
2. グリース塗布箇所には、決して油を差さないでください。
3. 必要以上にグリースを塗ると、天びんカバー部や針棒からグリースが漏れる心配があるのでご注意ください。
4. グリースは、必ず JUKI GREASE A TUBE ① (品番: 40006323) を使用してください。

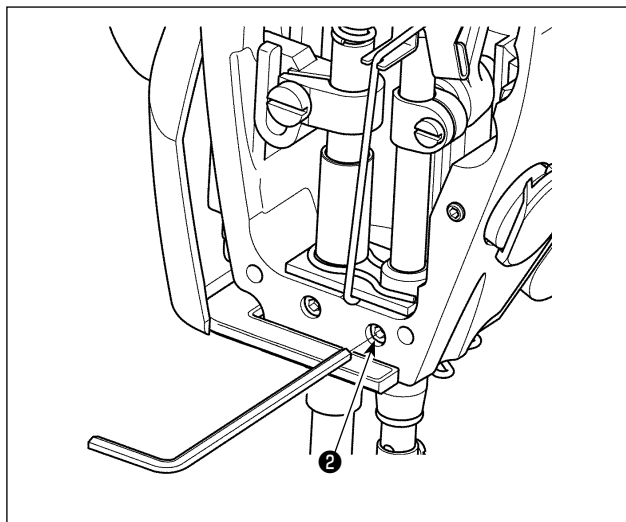


## 6-3. 針棒下メタルのグリースの塗布



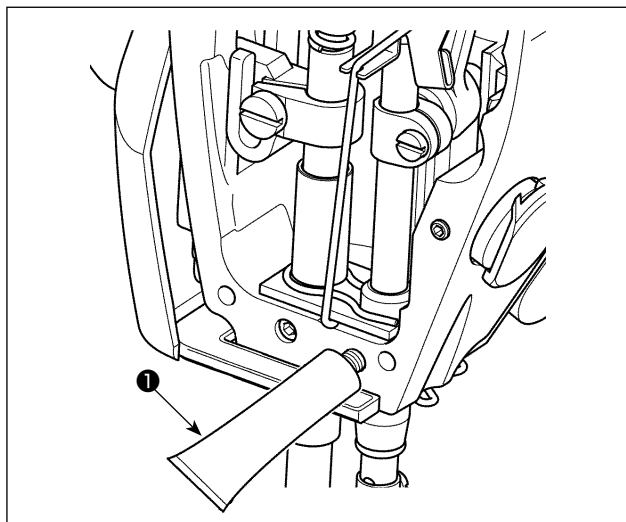
**警告**

ミシンの不意の起動による人身の損傷を防ぐため、電源を切り、モーターの回転が止まったことを確認してから行ってください。



針棒等は、装着した状態で作業を行ってください。

- 1) 面板を外します。
- 2) 針棒下メタルグリース注油ねじ② (DDL-8000A-PMSのみ) を、六角レンチで外します。



- 3) 専用グリース①のキャップを外し、先端部を注油口に入れ、専用グリース①を補充します。この時、注油口からあふれるまで入れてください。
- 4) 注油ねじで、あふれた専用グリースを押し込んでください。
- 5) はみ出した専用グリース (注油ねじ周辺) は、ふき取ってください。

## 7. エラーコード一覧

エラー番号	内容	対応方法
E001	高電圧エラー (320V 以上)	電源を切り、電源電圧を確認してください。
E002	低電圧エラー (170V 以下)	電源を切り、電源電圧を確認してください。
E003 E003P	CPU 通信異常	電源を切り、操作パネルへのコネクタ接続およびケーブルを確認してください。
E005	ペダル接続不良	電源を切り、ペダルへのコネクタ接続およびケーブルを確認してください。
E007	主軸モーター回転異常	プーリーを回して主軸モーターがロックしていないかを確認してください。モーターのエンコーダケーブルとモーター電源ケーブルのコネクタ接続を確認してください。電源電圧が正常か、縫い速度設定が高すぎないかを確認してください。
E009 E011	エンコーダー Z 相検出異常	電源を切り、モーターのエンコーダケーブルのコネクタ接続を確認してください。
E014	エンコーダー AB 相検出異常	電源を切り、モーターのエンコーダケーブルのコネクタ接続を確認してください。
E015	主軸モーター過電流エラー	電源を切り、再度電源を入れ直してください。
E017	頭部倒れエラー	頭部を起こしてから、再度電源を入れ直してください。頭部倒れスイッチが壊れていないかを確認してください。
E020	主軸回転異常	電源を切り、主軸モーターのエンコーダケーブルとモーター電源ケーブルのコネクタ接続を確認してください。
E030	メイン CPU と押えモーター CPU 間の通信異常	電源を切り、押えモーターがロックしていないかを確認してください。押えモーターのコネクタ接続を確認してください。
E031	押えモーター過電流エラー	電源を切り、押えモーターがロックしていないかを確認してください。押えモーターのコネクタ接続を確認してください。
E032	押えモーター原点検出エラー	電源を切り、押えモーターがロックしていないかを確認してください。押えモーターと原点センサーのコネクタ接続を確認してください。
E040	水晶発振子異常	電源を切り、パネル基板を交換してください。
E220	グリースアップ警告	グリースアップのメンテナンスを行った後に、エラー解除 (n15 のクリア) を行ってください。 ※ <b>「5-5. グリースアップ警告」 p.58</b> を参照してください。
E221	グリースアップエラー	グリースアップのメンテナンスを行った後に、エラー解除 (n15 のクリア) を行ってください。 ※ <b>「5-5. グリースアップ警告」 p.58</b> を参照してください。