

FRANÇAIS

**DDL-8000A
MANUEL D'UTILISATION**

SOMMAIRE

1. CARACTÉRISTIQUES.....	1
1-1. Caractéristiques de la tête de machine à coudre	1
1-2. Caractéristiques de la boîte de commande	1
2. INSTALLATION.....	2
2-1. Schéma de la table	2
2-2. Précautions pour l'installation de la machine	3
2-2-1. Comment transporter la machine à coudre.....	3
2-2-2. Précautions pour la mise en place de la machine	3
2-3. Installation.....	3
2-4. Installation du capteur de la pédale.....	4
2-5. Connexion du connecteurs	5
2-6. Installation de l'interrupteur d'alimentation.....	6
2-7. Installation du boîtier de commande	7
2-8. Comment installer la fiche du cordon d'alimentation	8
2-9. Pose du porte-bobines.....	9
2-10. Montage de la tige d'accouplement.....	9
2-11. Réglage de la pédale	10
2-11-1. Fixation de la tige d'accouplement de la pédale.....	10
2-11-2. Réglage de l'inclinaison de la pédale.....	10
2-12. Utilisation de la pédale.....	10
2-13. D'alimentation	11
2-14. Lubrification.....	12
3. PRÉPARATIFS AVANT LA COUTURE	13
3-1. Pose de l'aiguille	13
3-2. Retrait/Mise en place de la boîte à canette	13
3-3. Bobinage de la canette	14
3-4. Enfilage de la tête de la machine	15
3-5. Tension des fils.....	15
3-5-1. Réglage de la tension du fil d'aiguille	15
3-5-2. Réglage de la tension du fil de canette.....	15
3-6. Pression du pied presseur	16
3-7. Réglage de la longueur des points	16
3-8. Modifier la vitesse de couture	17
3-9. Lumière de la diode-témoin.....	18
3-10. Couture à entraînement inverse.....	18
3-11. Réglage de la quantité d'huile (projections d'huile) du crochet	19
3-11-1. Réglage de la quantité d'huile du crochet	19
3-11-2. Comment vérification la quantité d'huile (projections d'huile)	20
3-11-3. Échantillon montrant la quantité d'huile appropriée	20
3-12. Réglage du ressort de relevage du fil et de la course du releveur de fil.....	21
4. POUR L'OPÉRATEUR.....	22
4-1. Comment régler la tête de la machine et initialiser les données (le réglage d'usine au moment de l'expédition de la machine)	22

4-2. Bedienpanel	23
4-3. Guida audio.....	25
4-4. Réglage de l'heure.....	26
4-5. Procédure d'exécution d'une configuration de couture.....	27
4-5-1. Configuration d'exécution de points arrière	27
4-5-2. Configuration de couture de parties se chevauchant.....	28
4-5-3. Type de couture en forme de polygone	29
4-6. Réglage de la fonction	31
4-7. Réglage des boutons de fonction (F1 et F2).....	32
4-8. Fonction d'aide à la production	33
4-8-1. Comment régler les paramètres d'aide à la production.....	33
4-8-2. Liste des paramètres d'aide à la production.....	34
4-8-3. Comment afficher la vitesse de travail de la machine à coudre.....	35
4-8-4. Comment afficher le nombre de pièces produites	36
4-9. Liste des paramétrés des fonctions	37
4-10. Explication détaillée de la programmation des fonctions	42
4-11. Comment utiliser le compteur de bobines	48
4-12. Initialisation des données de réglage des fonctions	49
4-13. Verrouillage par mot de passe	50
4-14. USB	51
5. RÉGLAGE DE LA TÊTE DE LA MACHINE (APPLICATION).....	52
5-1. Relation entre l'aiguille et le crochet.....	52
5-2. Réglage du dispositif du presseur de fil d'aiguille.....	53
5-3. Réglage du coupe-fil	56
5-3-1. Pour vérifier la synchronisation de la came de coupe du fil	56
5-3-2. Réglage de la synchronisation de la came de coupe du fil	56
5-3-3. Vérification de l'unité du couteau	57
5-3-4. Réglage de l'unité du couteau	58
5-4. Réglage de la position d'arrêt de la tige principale.....	59
5-5. Avertissement de graisse insuffisante	60
5-5-1. Avertissement de graisse insuffisante.....	60
5-5-2. Erreur de graisse insuffisante	60
5-5-3. Comment réinitialiser l'erreur de graisse insuffisante.....	61
5-6. Mise au rebut des piles	62
6. SOINS	63
6-1. Nettoyage	63
6-4. Application de graisse	64
6-3. Application de graisse sur la douille inférieure de la barre à aiguille	64
7. LISTE DES CODES D'ERREUR	65

1. CARACTÉRISTIQUES

1-1. Caractéristiques de la tête de machine à coudre

DDL-8000A-P△△-△B

Système de lubrification de la partie de la plaque avant

M	Semi-seca
S	Micro-lubrification

Caractéristiques de la couture d'assemblage

S	Tissus moyens
H	Tissus épais

Caractéristiques de la pince du fil d'aiguille

N	Avec
0	Sans

	DDL-8000A-PMS	DDL-8000A-PSH
Vitesse maximale de couture	5.000 sti/min (P = Moins de 4) 4.000 points/min pour " P = 4 ou plus "	4.500 sti/min (P = Moins de 4) 4.000 points/min pour " P = 4 ou plus "
Longueur des points	5 mm	
Hauteur de relevage du pied presseur	Releveur manuel	5,5 mm
	Releveur automatique	13 mm ou plus
Guidage audio	Fourni	
Aiguille *1	1738 Nm65 à 110 (DB × 1 #9 à 18) 134 Nm65 à 110 (DP × 5 #9 à 18)	1738 Nm125 à 160 (DB × 1 #20 à 23) 134 Nm125 à 160 (DP × 5 #20 à 23)
Huile lubrifiante	JUKI NEW DEFRIX OIL No. 1 ou JUKI CORPORATION GENUINE OIL 7	
Moteur électrique	Servomoteur CA	
Bruit	PMS ; - Niveau de pression acoustique continu équivalent (L _{pA}) au poste de travail: Valeur pondérée A de 78,7 dBA ; (comprend K _{pA} 2,5 dBA) ; selon ISO 10821- C.6.2 -ISO11204 GR2 à 4.000 sti/min. PSH ; - Niveau de pression acoustique continu équivalent (L _{pA}) au poste de travail: Valeur pondérée A de 82,0 dBA ; (comprend K _{pA} = 2,5 dBA) ; selon ISO 10821- C.6.2 -ISO11204 GR2 à 4.000 sti/min.	

• La vitesse de couture varie en fonction des conditions de couture. La vitesse de couture pré réglée au moment de l'expédition est de 4.000 sti/min.

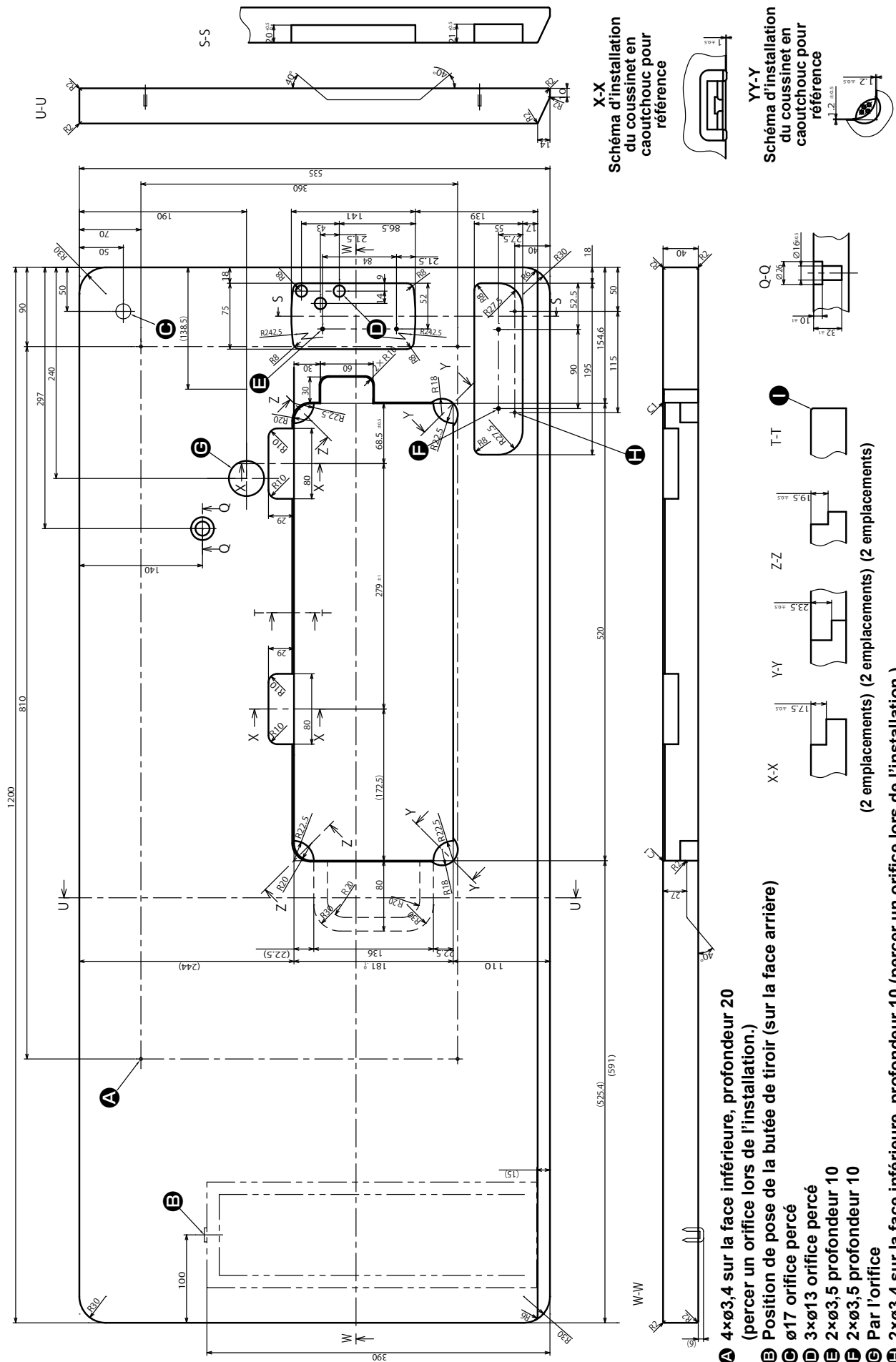
*1 : L'aiguille utilisée dépend de la destination.

1-2. Caractéristiques de la boîte de commande

Tension d'alimentation	Monophasé 220 à 240V CE
Fréquence	50Hz/60Hz
Conditions ambiantes	Température : 0 à 35°C Humidité : 90% maximum
Entrée	170VA

2. INSTALLATION

2-1. Schéma de la table



X-X
Schéma d'installation
du coussinet en
caoutchouc pour
référence

Y-Y
Schéma d'installation
du coussinet en
caoutchouc pour
référence

Q-Q

T-T

Z-Z

Y-Y

X-X

A 4xØ3,4 sur la face inférieure, profondeur 20
(percer un orifice lors de l'installation.)

B Position de pose de la butée de tiroir (sur la face arrière)

C Ø17 orifice percé

D 3xØ13 orifice percé

E 2xØ3,5 profondeur 10

F 2xØ3,5 profondeur 10

G Par l'orifice

H 2xØ3,4 sur la face inférieure, profondeur 10 (percer un orifice lors de l'installation.)

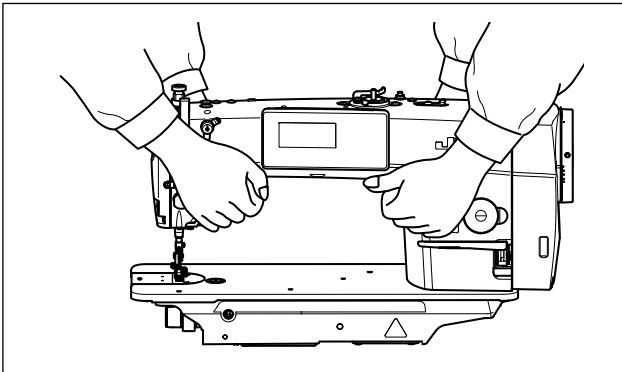
I C1,5 à C2,5 (côté charnière uniquement)

(2 emplacements) (2 emplacements) (2 emplacements)

(2 emplacements) (2 emplacements) (2 emplacements)

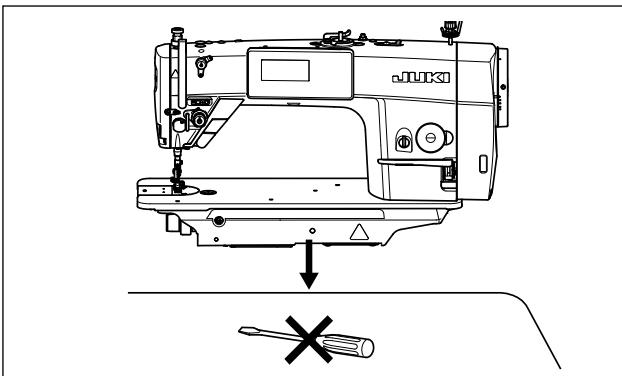
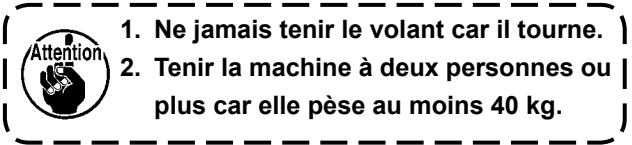
2-2. Précautions pour l'installation de la machine

Nous vous remercions d'avoir porté votre choix sur cette machine à coudre industrielle JUKI. Pour pouvoir utiliser cette machine facilement, vérifiez préalablement les points 2-1 à 2-14.



2-2-1. Comment transporter la machine à coudre

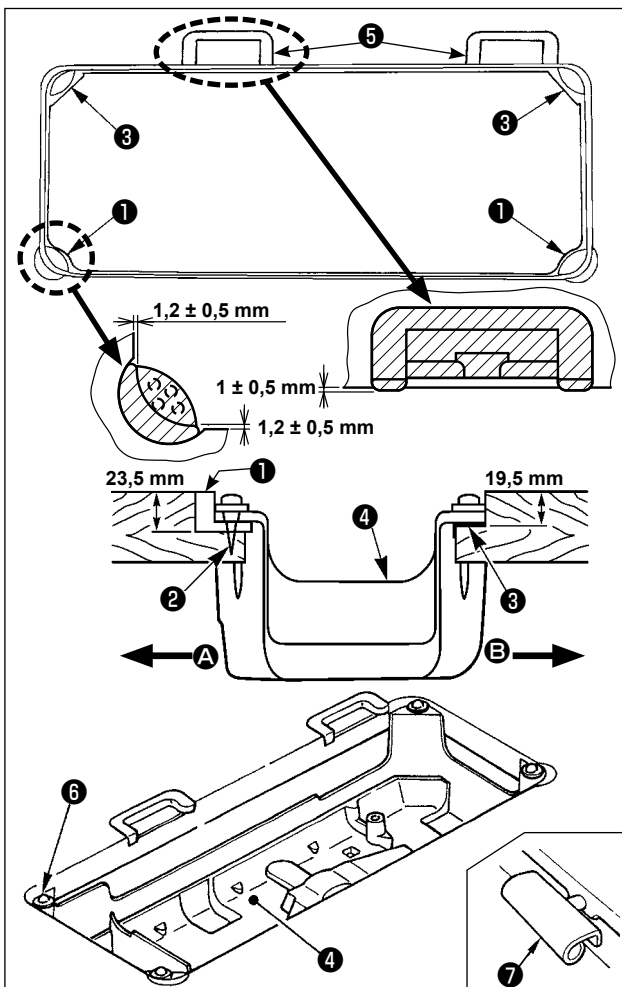
Transporter la machine en tenant son bras à deux personnes comme sur la figure.



2-2-2. Précautions pour la mise en place de la machine

Placer la machine dans un endroit horizontal et plat en veillant à ce qu'elle ne se trouve pas sur un objet saillant tel qu'un tournevis.

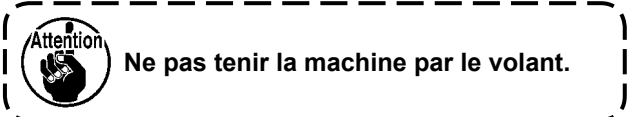
2-3. Installation

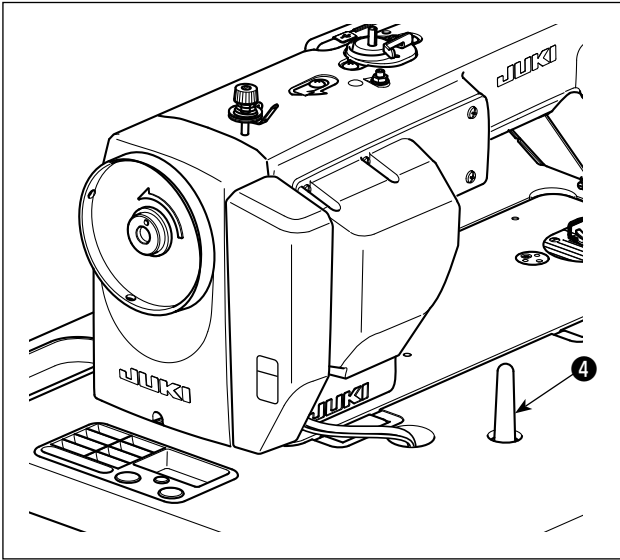


1) Le couvercle inférieur **4** doit reposer sur les quatre coins de la rainure de la table. Monter la base de la charnière en caoutchouc **5** sur la table et l'y fixer avec une pointe.

2) Fixer les deux sièges en caoutchouc **1** du côté **A** (côté opérateur) à l'aide de clous **2** comme sur la figure supérieure. Fixer deux sièges-tampons **3** du côté **B** (côté charnière) avec de la colle caoutchouc. Placer ensuite le couvercle inférieur **4** sur les sièges ainsi fixés.

3) Avant de placer la tête de la machine sur les sièges-tampons **6** aux quatre coins, fixer la charnière **7** dans l'ouverture du socle de la machine, puis monter la tête de la machine sur la base de la charnière en caoutchouc **5** de la table.



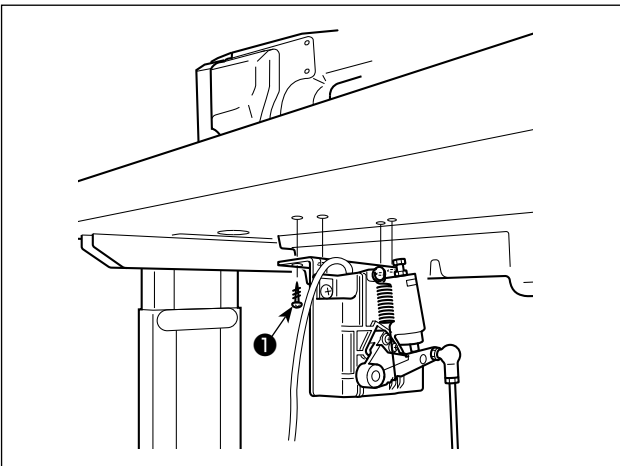


- 4) Fixer solidement la tige de support de tête ④ sur la table en l'enfonçant complètement.



Veiller à monter la barre de support de la tête ④ de machine sur la table de la machine de manière à ce qu'elle se situe à entre 56 et 60 mm de hauteur par rapport à la surface de la table.

2-4. Installation du capteur de la pédale



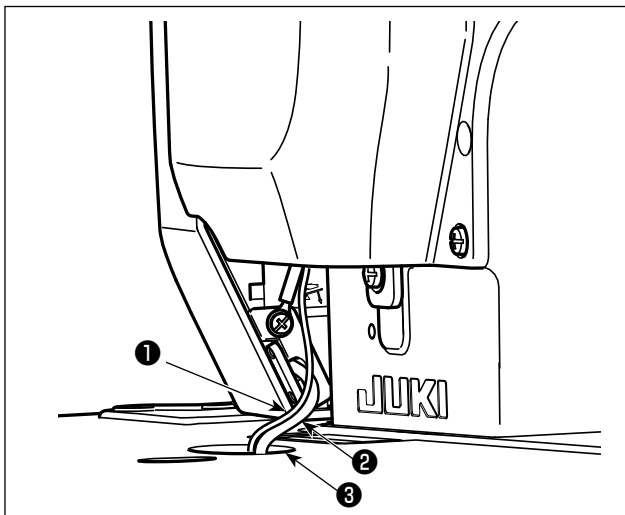
- 1) Installer le capteur de la pédale sur la table avec les vis de montage ① fournies avec l'unité. Il est nécessaire d'installer le capteur de la pédale à un emplacement où la tige d'accouplement se trouve perpendiculaire à la table.
- 2) Une fois le capteur de la pédale installé sur la table, placer la tête de la machine à coudre sur la table.

2-5. Connexion du connecteurs

AVERTISSEMENT :

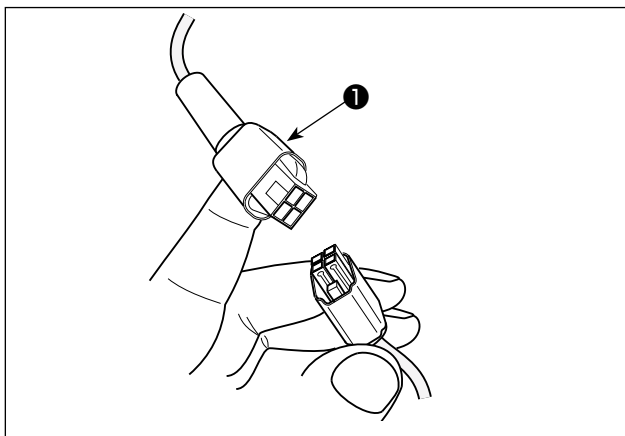


- Pour prévenir les blessures corporelles causées par une brusque mise en marche de la machine à coudre, veiller à éteindre la machine, la débrancher et patienter cinq minutes ou plus avant d'installer le capteur de la pédale.
- Pour ne pas risquer d'endommager le dispositif par une mauvaise utilisation et des caractéristiques incorrectes, veiller à bien brancher tous les connecteurs aux endroits indiqués. (Si l'un des connecteurs est inséré dans un connecteur incorrect, non seulement le dispositif correspondant au connecteur peut se briser, mais il peut également démarrer de manière intempestive, ce qui présente un risque de blessures corporelles.)
- Pour ne pas risquer des blessures causées par un mauvais fonctionnement, toujours fermer la pièce de verrouillage des connecteurs.
- Avant d'utiliser les différents dispositifs, lire attentivement leur manuel d'utilisation.

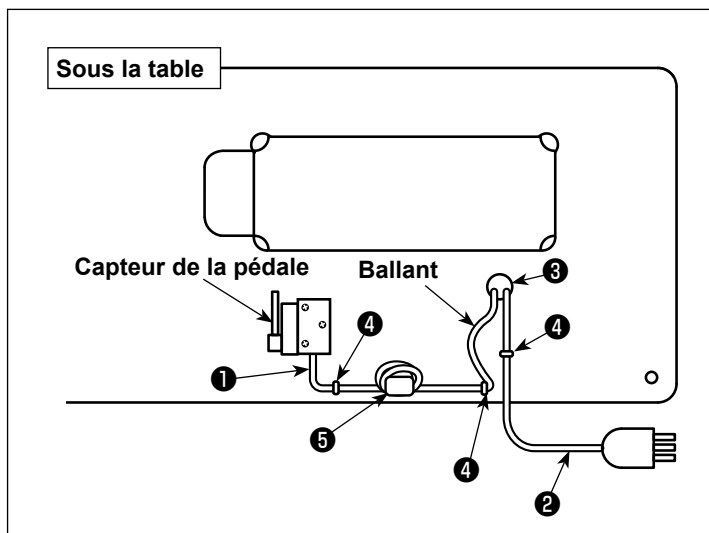


1. Ne pas insérer la fiche du cordon d'alimentation dans la prise murale.
2. Vérifier que l'interrupteur d'alimentation est sur OFF.
3. Veiller à enfoncer à fond les connecteurs dans les ports correspondant jusqu'à ce qu'ils se verrouillent en place.

1) Sortez le câble du capteur de la pédale ① et le câble d'alimentation CA ② provenant du boîtier électrique et faites-les passer sous la table de la machine par l'orifice prévu à cet effet ③ .



2) Branchez le câble du capteur de la pédale ① à la prise située sous la table.



3) Fixez le câble du capteur de la pédale ① et le câble d'alimentation CA ② avec des agrafes ④ .

[Modèles pour l'Europe]

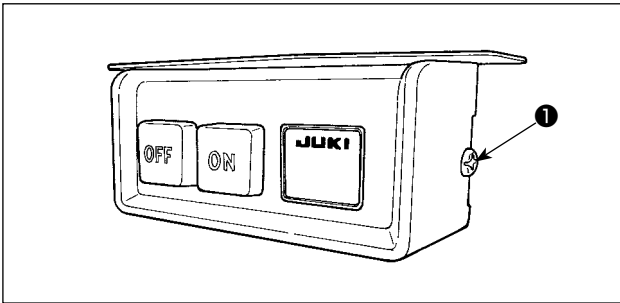
Installez un noyau toroïdal ⑤ optionnels. Pour un noyau toroïdal ⑤ , serrez le câble du capteur de la pédale ① après avoir enroulé le câble autour du tore du noyau toroïdal trois fois.

2-6. Installation de l'interrupteur d'alimentation



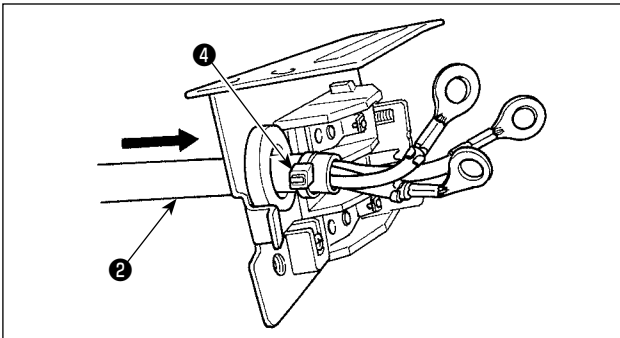
AVERTISSEMENT :

1. Veiller à fixer le fil de terre (vert/jaune) sur l'emplacement spécifié (côté mise à la terre).
2. Prendre soin de ne pas laisser les bornes entrer en contact les unes avec les autres.
3. Lors de la fermeture du couvercle de l'interrupteur d'alimentation, prendre soin de ne pas laisser le cordon se coincer dessous.

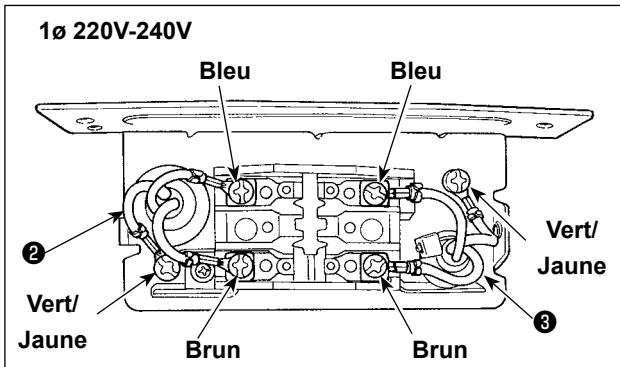


Ne pas insérer la fiche du cordon d'alimentation dans la prise de courant.

- 1) Retirer la vis **1** sur le côté du couvercle de l'interrupteur d'alimentation pour ouvrir le couvercle de l'interrupteur d'alimentation.



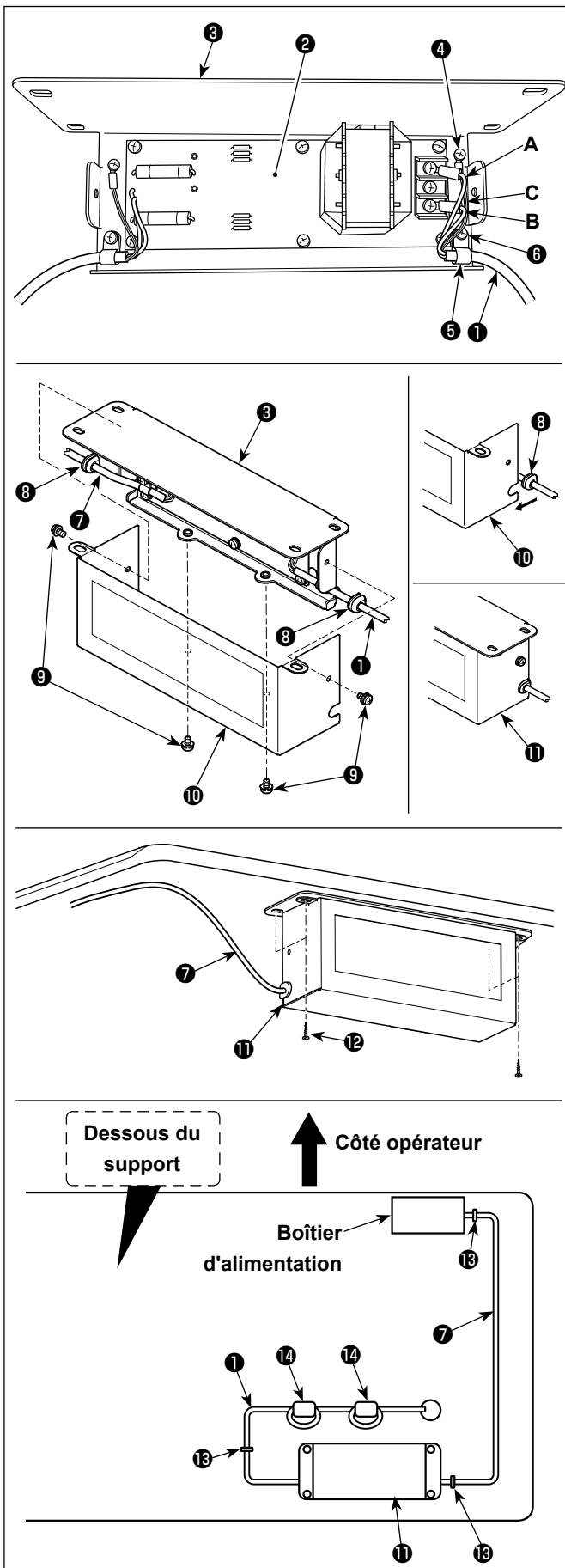
- 2) Faire passer le cordon d'entrée CA **2**, **3** provenant par la face arrière de l'interrupteur d'alimentation. Attacher le cordon avec la lanière du collier de fixation **4** pour le maintenir en place.



- 3) Fixer solidement les bornes du cordon d'entrée CA **2**, **3** en serrant les vis aux endroits spécifiés.
- 4) Fermer le couvercle de l'interrupteur d'alimentation. Serrer la vis **1** sur le côté du couvercle de l'interrupteur d'alimentation.

2-7. Installation du boîtier de commande

* Pour les modèles pour l'Europe, installer la boîte du réacteur accompagnant la machine à coudre.



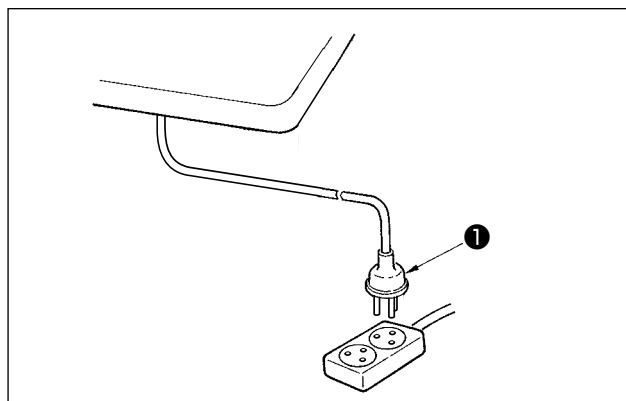
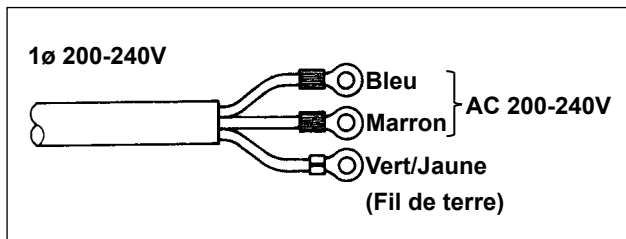
- 1) Raccordez les connecteurs du cordon d'alimentation ① du coffret de branchement à la carte de circuit imprimé du boîtier de commande ② et à la platine de fixation du boîtier de commande ③. Raccordez le fil brun A au premier connecteur et le fil bleu B au troisième connecteur respectivement en partant du haut du bornier de la carte de circuit imprimé du boîtier de commande à l'aide de vis. Raccordez le fil vert/jaune C à la platine de fixation du boîtier de commande ③ à l'aide de la vis de terre sans tête ④.
- 2) Installez l'attache-câble ⑤ sur le cordon d'alimentation de la SC-950(951). Fixez le cordon d'alimentation et l'attache-câble ensemble sur la platine de fixation du boîtier de commande ③ avec la vis sans tête pour attache-câble ⑥.
- 3) Installez les bagues d'étanchéité ⑧ sur les câbles d'entrée/sortie ① et ⑦ du boîtier de commande. Installez les deux bagues d'étanchéité de la même manière.
- 4) Fixez le couvercle du boîtier de commande ⑩ sur la platine de fixation du boîtier de commande ③ à l'aide des quatre vis de fixation sans tête ⑨ prévues à cet effet. Lors de cette étape, placez les bagues d'étanchéité ⑧ des câbles d'entrée/sortie ① et ⑦ dans la partie concave du couvercle du boîtier de commande ⑩ pour éliminer le jeu entre le boîtier de commande ⑪ et le couvercle ⑩.
- 5) Fixez le boîtier de commande ⑪ sur le support avec les quatre vis à bois optionnelles ⑫. Ajustez la position d'installation en fonction de la taille du support afin que le boîtier de commande ne dépasse pas du bord du support.
- 6) Installez les trois noyaux toroïdaux ⑭ optionnels. Pour deux noyaux toroïdaux ⑭, serrez le cordon d'alimentation du coffret de branchement après avoir enroulé le câble autour du tore du noyau toroïdal deux fois.
- 7) Fixez les câbles d'entrée/sortie ① et ⑦ du boîtier de commande ⑪ sur le support à l'aide du cavalier optionnel ⑬. Lors de cette étape, veillez à ne pas croiser les câbles d'entrée/sortie.

2-8. Comment installer la fiche du cordon d'alimentation



AVERTISSEMENT: :

1. Veiller à fixer le fil de terre (vert/jaune) sur l'emplacement spécifié (côté mise à la terre).
2. Prendre soin de ne pas laisser les bornes entrer en contact les unes avec les autres.



- 1) Brancher le cordon d'alimentation ❶ dans la prise de la fiche.

Comme indiqué sur la figure, brancher les fils marron et bleus sur le côté alimentation et le fil vert/jaune sur le côté mise à la terre.

Attention

1. Veiller à prévoir la fiche de cordon d'alimentation ❶ respectant la norme de sécurité.
2. Veiller à brancher le fil de terre (vert/jaune) sur le côté mise à la terre.

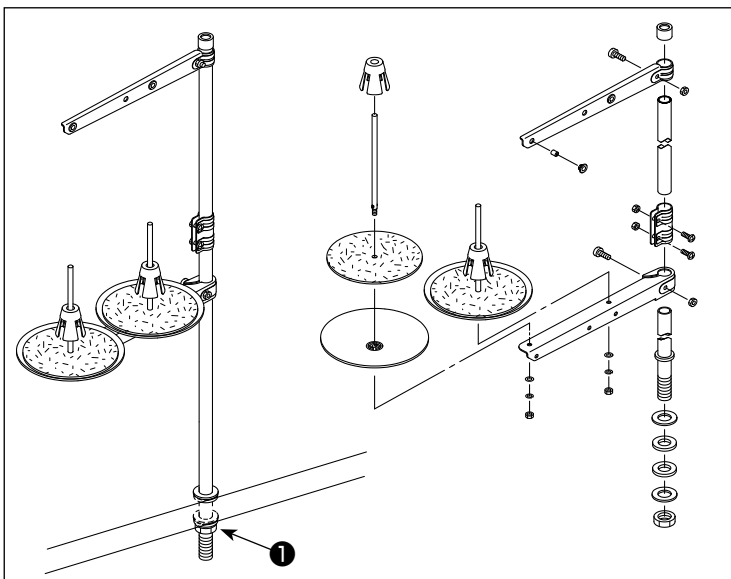
- 2) Vérifier que l'interrupteur d'alimentation ❶ est en position OFF. Ensuite, insérer la fiche du cordon d'alimentation sortant de l'interrupteur d'alimentation dans la prise de courant.

Attention

Avant le branchement de la fiche du cordon d'alimentation ❶, revérifier les caractéristiques de la tension d'alimentation indiquées sur le boîtier d'alimentation.

* La fiche du cordon d'alimentation ❶ peut avoir une forme différente selon la destination de la machine à coudre.

2-9. Pose du porte-bobines



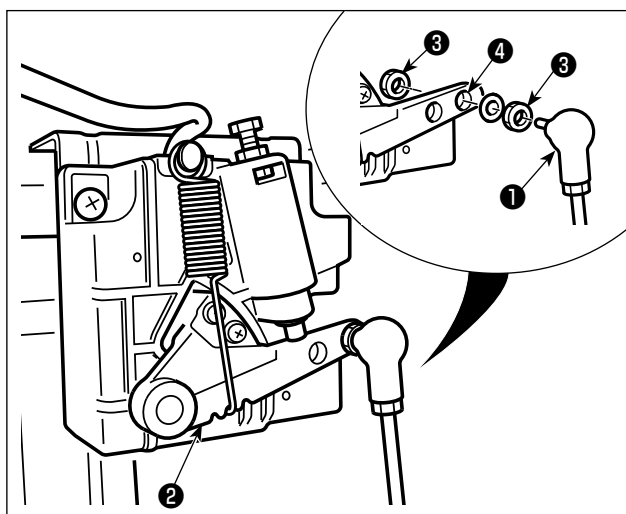
- 1) Assembler le porte-bobines et l'introduire dans l'orifice de la table de la machine.
- 2) Resserrer l'écrou ❶.

2-10. Montage de la tige d'accouplement



AVERTISSEMENT :

Pour ne pas risquer des blessures causées par une brusque mise en marche de la machine, placer l'interrupteur d'alimentation sur arrêt (OFF) et attendre au moins cinq minutes avant de commencer les opérations ci-dessous.



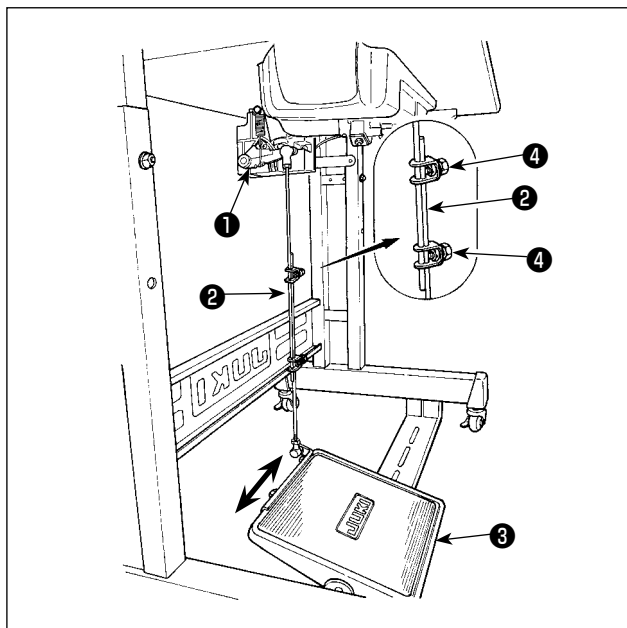
Fixer la tige d'accouplement ❶ à l'orifice du levier de pédale ❷ avec l'écrou ❸.

2-11. Réglage de la pédale



AVERTISSEMENT :

Couper l'alimentation de la machine (position OFF) avant de commencer l'opération afin de prévenir les accidents éventuels causés par un démarrage soudain de la machine à coudre.



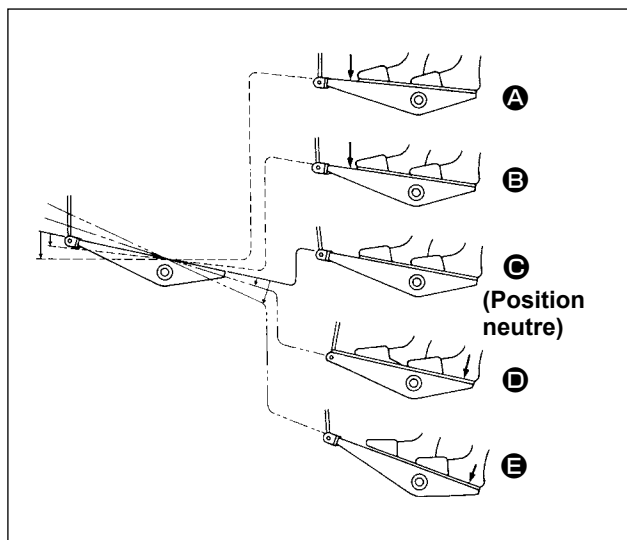
2-11-1. Fixation de la tige d'accouplement de la pédale

- 1) Déplacer la pédale ③ vers la droite ou la gauche dans le sens des flèches sur la figure de manière que le levier de commande du moteur ① et la tige d'accouplement ② soient droits.

2-11-2. Réglage de l'inclinaison de la pédale

- 1) Il est possible de régler librement l'inclinaison de la pédale en changeant la longueur de la tige d'accouplement ② .
- 2) Desserrer la vis de réglage ④ et régler la longueur de la tige d'accouplement ② .

2-12. Utilisation de la pédale



La pédale comporte quatre positions :

- 1) Lorsqu'on enfonce légèrement l'avant de la pédale, la machine tourne à petite vitesse. ②
- 2) Lorsqu'on enfonce davantage l'avant de la pédale, la machine tourne à grande vitesse. ① (Si l'exécution automatique de points arrière a été activée, la machine tourne à grande vitesse après avoir exécuté les points arrière.)
- 3) Lorsqu'on ramène la pédale sur sa position initiale, la machine s'arrête (avec son aiguille remontée ou abaissée). ③

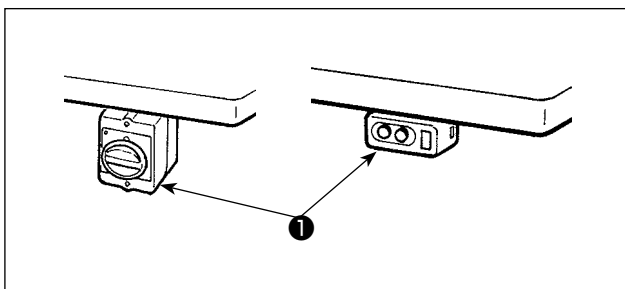
- 4) Lorsqu'on enfonce complètement l'arrière de la pédale, le coupe-fil est actionné. ④

Lorsqu'on enfonce légèrement l'arrière de la pédale, le pied presseur remonte. ⑤ Si l'on enfonce davantage l'arrière de la pédale, la machine coupe les fils.

Lorsqu'on commence la couture alors que le pied presseur a été relevé à l'aide du releveur automatique et que l'on appuie sur l'arrière de la pédale, le pied presseur s'abaisse seulement.

- Si l'on ramène la pédale au neutre ③ durant l'exécution automatique de points arrière au début de la couture, la machine termine les points arrière, puis s'arrête.
 - La machine coupe les fils normalement même si l'on enfonce l'arrière de la pédale juste après une couture à grande ou à petite vitesse.
 - La machine termine la coupe des fils même si l'on ramène la pédale au neutre ③ juste après le début de la coupe des fils.
- 5) Lorsque vous appuyez légèrement sur l'arrière de la pédale alors qu'elle se trouve en position neutre ③ avant de commencer, elle est amenée à la première position de levage du presseur ④. Si vous appuyez davantage sur l'arrière de la pédale, elle est amenée à la seconde position de levage du presseur ⑤.

2-13. D'alimentation



1) Légèrement appuyer avec la main sur l'interrupteur d'alimentation ❶ pour allumer la machine.

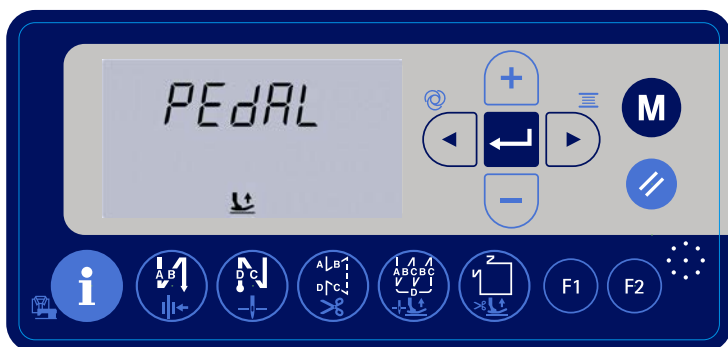
1. Ne pas frapper vigoureusement l'interrupteur d'alimentation avec la main.
2. Si la diode-témoin d'alimentation sur le panneau ne s'allume pas après avoir placé l'interrupteur d'alimentation ❶ sur ON, placer immédiatement l'interrupteur d'alimentation ❶ sur OFF pour éteindre la machine et vérifier la tension d'alimentation. Vous devez attendre au moins cinq minutes entre le moment où vous avez éteint l'interrupteur Marche/Arrêt ❶ et celui où vous le rallumerez après avoir suivi les étapes ci-dessus.
3. Ne placez jamais la main ou quoi que ce soit sous l'aiguille, car la barre à aiguille peut se déplacer automatiquement en fonction du réglage du bouton de mémoire lorsque vous mettez la machine sous tension.



2) Lorsque vous appuyez sur la partie arrière de la pédale, la barre à aiguille et le moteur de levage du presseur procèdent à leur mise en service pour permettre à la machine de commencer à coudre.



Si vous essayez de commencer à coudre sans avoir appuyé sur la partie arrière de la pédale, l'écran d'avertissement ci-dessous s'affiche. Pour éviter l'avertissement, vous devez appuyer sur la partie arrière de la pédale avant de commencer à coudre.



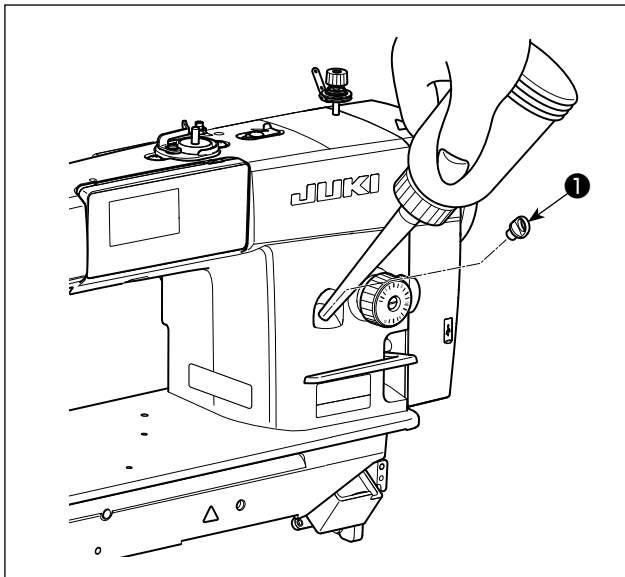
< Écran de retour à l'origine >

2-14. Lubrification

AVERTISSEMENT :




1. Pour ne risquer un accident causé par une brusque mise en marche de la machine, ne pas brancher la fiche d'alimentation tant que la lubrification n'est pas terminée.
2. En cas de contact d'huile avec les yeux ou une autre partie du corps, rincer immédiatement la partie touchée pour ne pas risquer une inflammation ou une irritation.
3. Si l'on absorbe accidentellement de l'huile, ceci peut provoquer des diarrhées ou vomissements. Tenir l'huile hors de portée des enfants.




Avant d'utiliser la machine, remplir le réservoir d'huile avec de l'huile pour la lubrification du crochet.

- 1) Allumez l'interrupteur Marche/Arrêt. Enlever le bouchon du réservoir à huile ❶. Versez de l'huile NEW Defrix Oil N° 1 (référence de la pièce : 40214221 ou MDFRX1600C0) fournie avec la machine ou de JUKI CORPORATION GENUINE OIL 7 (référence de la pièce : 40102087) dans l'orifice du réservoir d'huile.

- 2) Lorsque la quantité d'huile dans le réservoir atteint le niveau maximal, le voyant  clignote sur le panneau de commande et vous entendez un avertissement vocal. Vous devez alors cesser de verser de l'huile.

Ne pas trop remplir le réservoir car l'huile sortirait par l'orifice de mise à l'air libre du réservoir d'huile ou la lubrification ne s'effectuerait pas correctement. Être attentif à ce point. Si l'on verse l'huile trop brusquement, elle risque de déborder de l'orifice d'huile. Faire attention.

- 3) Lorsque la quantité d'huile restante dans le réservoir est insuffisante, le voyant  clignote sur le panneau de commande et vous entendez un avertissement vocal. Vous devez alors remplir le réservoir d'huile.



1. Si la machine est neuve ou est restée longtemps inutilisée, la roder à une vitesse ne dépassant pas 2.000 sti/min.
2. Comme huile pour la lubrification du crochet, utiliser de la JUKI NEW DEFRIX OIL No. 1 (numéro de pièce : MDFRX1600C0) ou de la JUKI CORPORATION GENUINE OIL 7 (numéro de pièce : 40102087).
3. Mettre impérativement de l'huile propre.
4. Ne pas faire fonctionner la machine avec le bouchon de l'orifice d'huile ❶ retiré. Ne jamais retirer le bouchon ❶ du verseur d'huile sauf lors du graissage. Veiller à ne pas l'égarer.

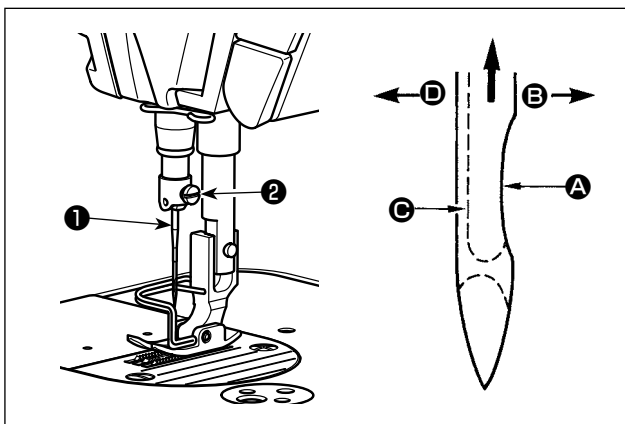
3. PRÉPARATIFS AVANT LA COUTURE

3-1. Pose de l'aiguille



AVERTISSEMENT :

Couper l'alimentation de la machine (position OFF) avant de commencer l'opération afin de prévenir les accidents éventuels causés par un démarrage soudain de la machine à coudre.



Utiliser l'aiguille spécifiée pour la machine. Utiliser une aiguille appropriée pour la grosseur du fil utilisé et le type de tissu.

- 1) Remonter la barre à aiguille au maximum en tournant le volant.
- 2) Desserrer la vis 2 et présenter l'aiguille 1 avec son creux A tourné exactement vers la droite B.
- 3) Introduire l'aiguille jusqu'au fond dans la barre à aiguille dans le sens de la flèche.
- 4) Serrer la vis 2 à fond.

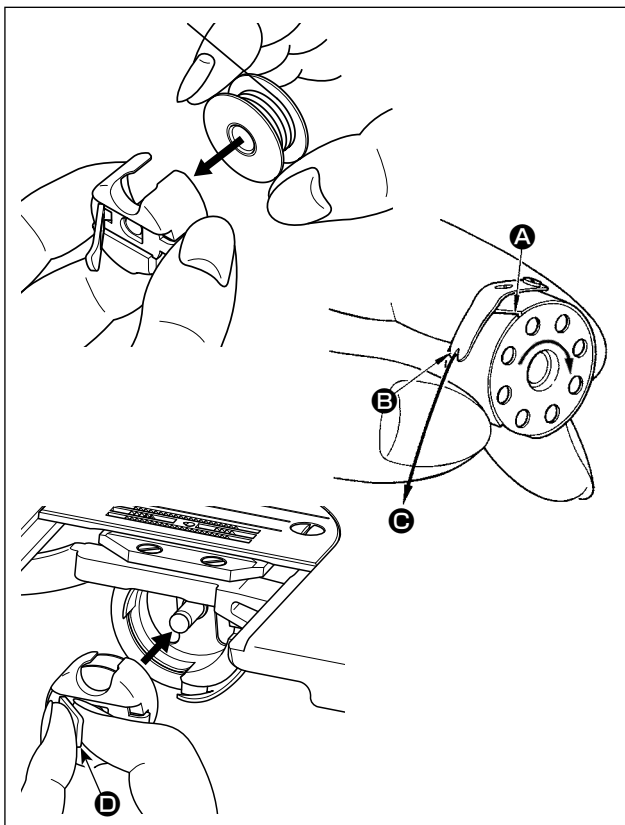
- 5) S'assurer que la longue rainure C de l'aiguille est tournée exactement vers la gauche D.

3-2. Retrait/Mise en place de la boîte à canette



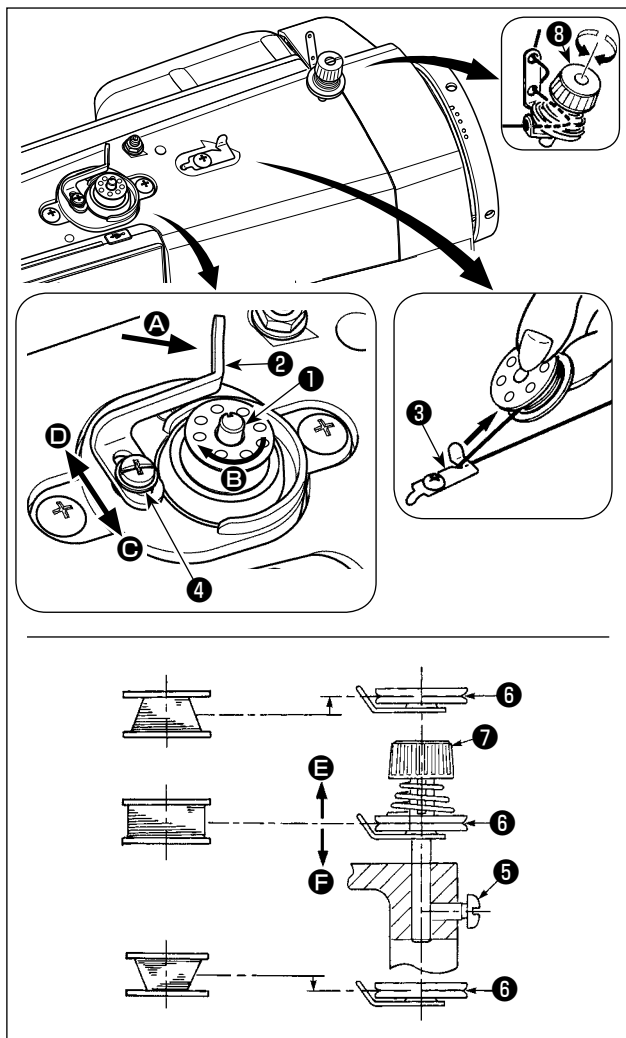
AVERTISSEMENT :

Couper l'alimentation de la machine (position OFF) avant de commencer l'opération afin de prévenir les accidents éventuels causés par un démarrage soudain de la machine à coudre.



- 1) Tourner le volant pour soulever l'aiguille au-dessus de la plaque à aiguille.
- 2) Poser la canette dans la boîte à canette en la tenant de manière que le fil soit enroulé vers la droite.
- 3) Faire passer le fil dans la fente A de la boîte à canette et le tirer dans le sens C. Le fil passe alors sous le ressort de tension et sort par l'encoche B.
- 4) S'assurer que la canette tourne dans le sens de la flèche lorsqu'on tire le fil.
- 5) Tout en pinçant le loquet D de la boîte à canette avec les doigts, mettre en place la boîte à canette dans le crochet.

3-3. Bobinage de la canette



- 1) Enfoncer complètement la canette sur l'axe du bobineur ① .
- 2) Faire passer le fil de la bobine située sur le côté droit du porte-bobines dans l'ordre indiqué sur la figure ci-contre. Enrouler ensuite l'extrémité du fil de canette de plusieurs tours sur la canette dans le sens des aiguilles d'une montre.
- 3) Pousser le levier de bobinage ② dans le sens **A** et mettre la machine en marche. La canette tourne dans le sens **E** et le fil de canette est bobiné. L'axe du bobineur ① s'arrête automatiquement à la fin du bobinage.
- 4) Retirer la canette et couper le fil de canette avec le crochet coupe-fil ③ .
- 5) Pour régler la quantité de bobinage de fil de canette, desserrer la vis de fixation ④ et déplacer le levier de bobinage ② dans le sens **C** ou **D**. Serrer ensuite la vis de fixation ④ .
 Dans le sens **C** : diminution
 Dans le sens **D** : augmentation
- 6) Si le fil de canette n'est pas bobiné uniformément sur la canette, déposer le volant, desserrer la vis ⑤ et régler la hauteur du bloc-tension de fil de canette ⑧ .

- L'axe de la canette doit se trouver en standard au même niveau que l'axe du disque de tension du fil ⑥ .
- Si la quantité de fil de canette bobinée au bas de la canette est excessive, déplacer le disque de tension du fil ⑥ vers **E**. Si elle est excessive en haut de la canette, déplacer le disque vers **F**. Après le réglage, resserrer la vis ⑤ .

7) Pour régler la tension du bobineur, tourner l'écrou de tension du fil ⑦ .



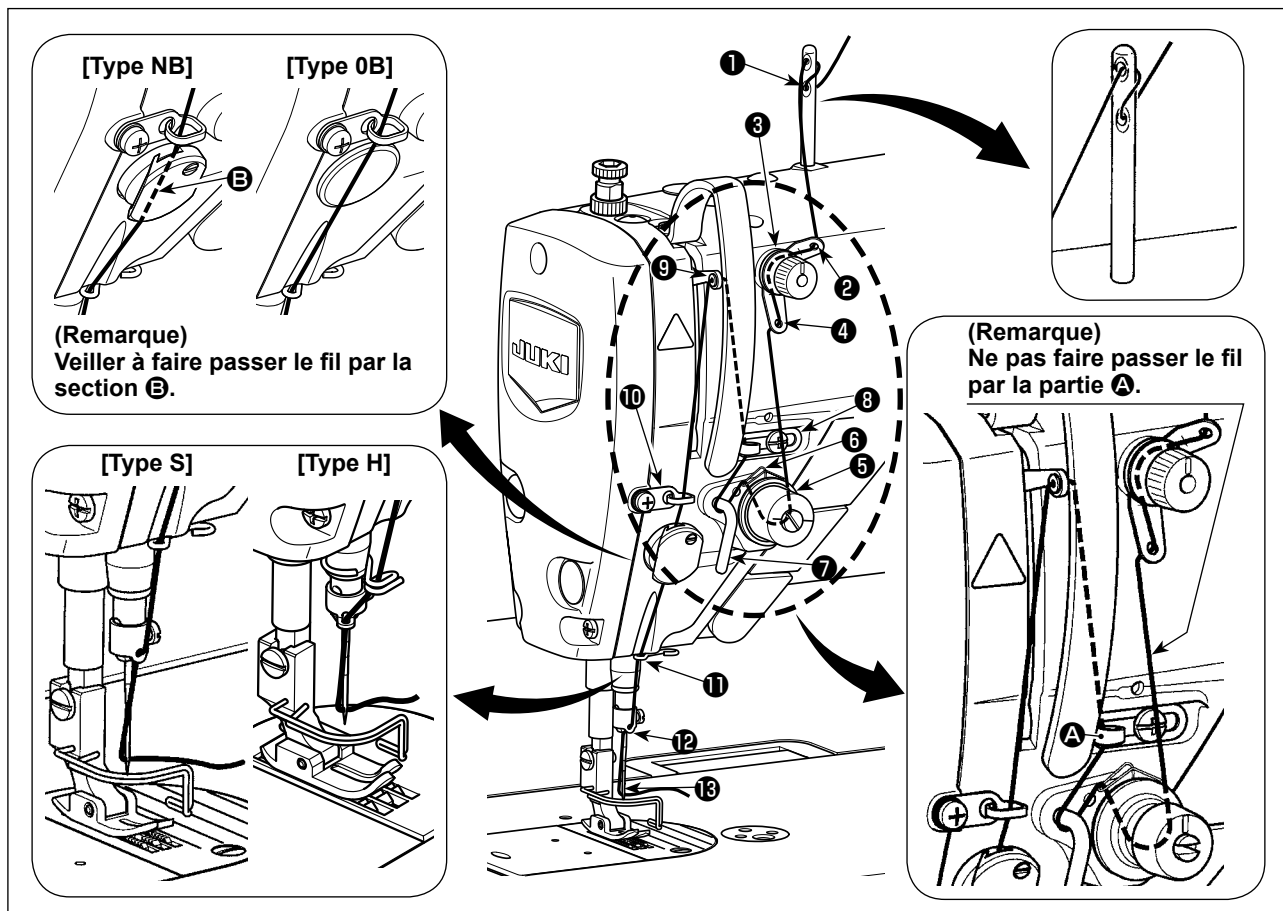
1. Avant de commencer le bobinage de la canette, s'assurer que le fil est bien tendu entre la canette et le disque de tension ⑥ .
2. Lorsqu'on bobine une canette alors que l'on ne coud pas, retirer le fil d'aiguille du trajet du fil du releveur de fil et enlever la canette du crochet.
3. Il se peut que le fil tiré depuis le porte-bobines se détende sous l'effet d'un courant d'air (direction) et qu'il s'emmêle dans le volant. Faire attention à la direction des courants d'air.

3-4. Enfilage de la tête de la machine

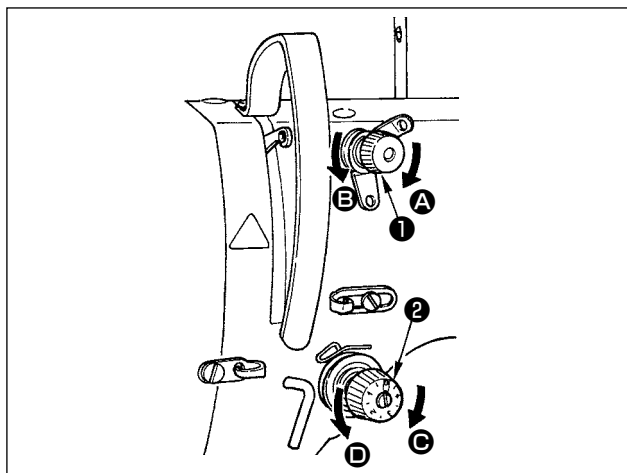


AVERTISSEMENT :

Couper l'alimentation de la machine (position OFF) avant de commencer l'opération afin de prévenir les accidents éventuels causés par un démarrage soudain de la machine à coudre.

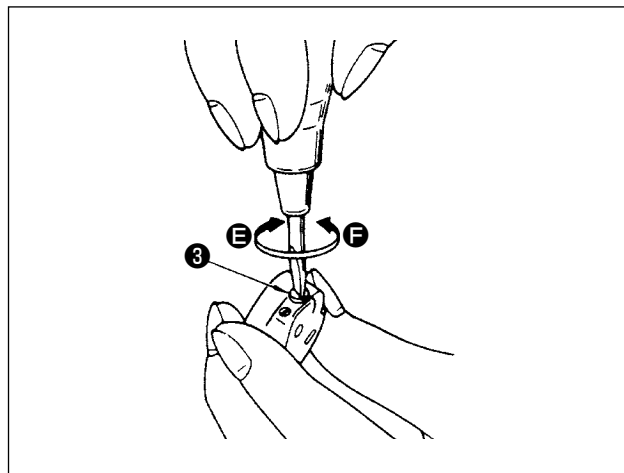


3-5. Tension des fils



3-5-1. Réglage de la tension du fil d'aiguille

- 1) Pour raccourcir la longueur de fil restant sur l'aiguille après la coupe du fil, tourner l'écrou du bloc-tension n° 1 ① dans le sens des aiguilles d'une montre (sens A). Pour la rallonger, tourner l'écrou dans le sens inverse des aiguilles d'une montre (sens B).
- 2) Tourner l'écrou de tension de fil ② dans le sens des aiguilles d'une montre (dans le sens C) pour augmenter la tension de fil d'aiguille ou dans le sens contraire des aiguilles d'une montre (dans le sens D) pour la diminuer.



3-5-2. Réglage de la tension du fil de canette

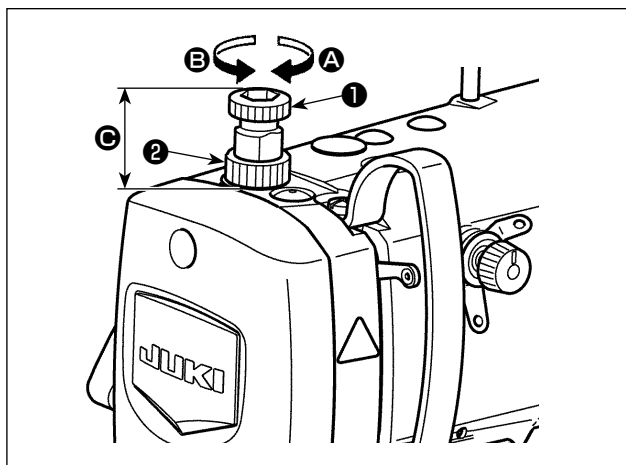
Pour augmenter la tension du fil de canette, tourner la vis de réglage de tension ③ dans le sens des aiguilles d'une montre (sens E). Pour la diminuer, tourner la vis dans le sens inverse des aiguilles d'une montre (sens F).

3-6. Pression du pied presseur



AVERTISSEMENT :

Couper l'alimentation de la machine (position OFF) avant de commencer l'opération afin de prévenir les accidents éventuels causés par un démarrage soudain de la machine à coudre.



- 1) Desserrer l'écrou ② . Lorsqu'on tourne la vis du régulateur du ressort du presseur ① à droite (dans le sens A) la pression du pied presseur augmente.
- 2) Lorsqu'on tourne la vis du régulateur du ressort du presseur ① à gauche (dans le sens B) la pression du pied presseur diminue.
- 3) Après le réglage, resserrer l'écrou ② .

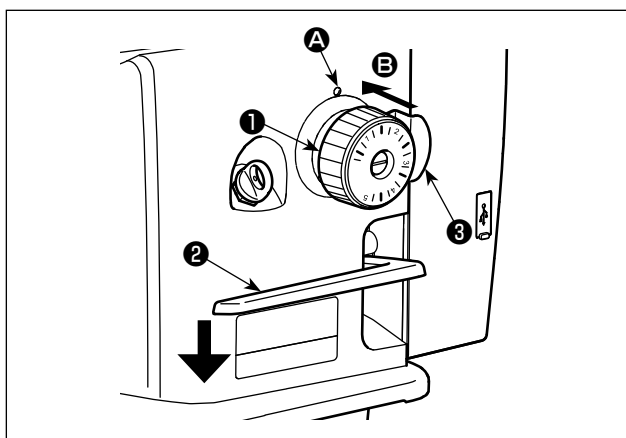
La valeur standard de la hauteur C du régulateur du ressort du presseur ① est la suivante :

- Type S : 31,5 à 29 mm
(40 à 45 N / 4 à 4,5 kg environ)
- Type H : 31,5 à 28 mm
(50 à 60 N / 5 à 6 kg environ)



Afin de prévenir les blessures corporelles, ne jamais placer les doigts sous le pied presseur.



3-7. Réglage de la longueur des points

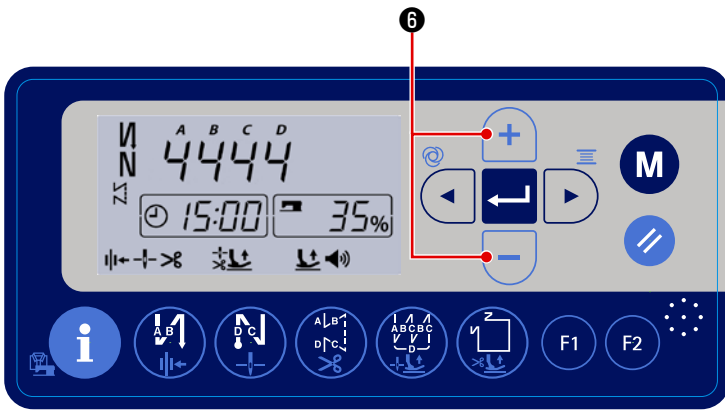


* Le cadran est gradué en millimètres.

- 1) Tourner le cadran des points ① dans le sens de la flèche pour amener le numéro désiré en regard de l'index A du bras de la machine.
- 2) Pour faire passer le repère de graduation d'entraînement de "grand" à "petit", tourner la molette des points ① tout en appuyant sur le levier d'entraînement ② dans le sens de la flèche et en appuyant sur la butée ③ dans le sens de la flèche B (vers l'arrière du bras).
- 3) Pour refaire passer le repère de graduation d'entraînement de "petit" à "grand", tourner la molette des points ① tout en appuyant sur la butée ③ dans le sens de la flèche B vers l'arrière du bras).
- 4) Libérer la butée ③ pour fixer la molette des points ① .

3-8. Modifier la vitesse de couture

La vitesse de couture peut être modifiée à l'aide des boutons   **6** sur l'écran normal de couture.



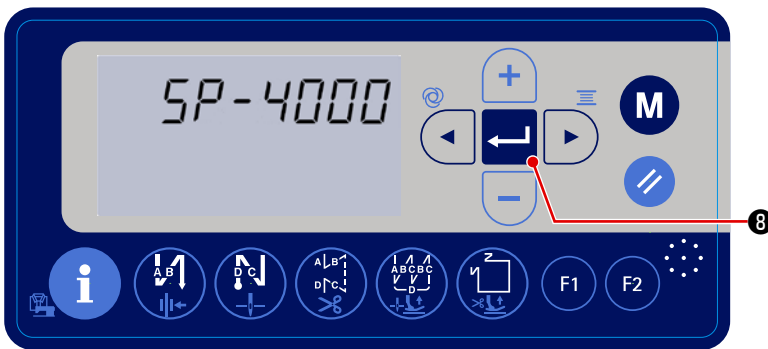
[Comment modifier la vitesse de couture]

1) Lorsque vous appuyez sur les boutons



6

sur l'écran de couture normal, l'écran de modification de la vitesse de couture s'affiche. Une fois l'écran de modification de la vitesse de couture affiché, vous pouvez régler la vitesse de couture.



2) Appuyez sur  **8** pour enregistrer

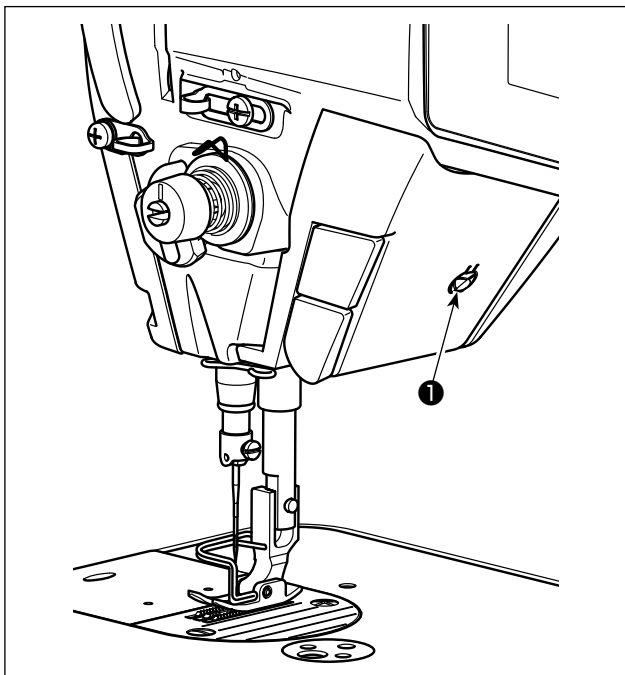
la valeur réglée. La machine à coudre revient alors à l'état de couture normale.

3-9. Lumière de la diode-témoin



AVERTISSEMENT :

Afin d'éviter les blessures corporelles dues à un démarrage imprévu de la machine à coudre, ne jamais approcher les mains de la zone d'insertion de l'aiguille ni ne placer le pied sur la pédale pendant le réglage de l'intensité de la diode-témoin.



* Cette diode-témoin est conçue pour améliorer le fonctionnement de la machine à coudre et n'est pas destinée à l'entretien.

La machine à coudre est équipée en série d'une diode-témoin illuminant la zone d'insertion de l'aiguille.

Pour régler l'intensité ou éteindre la lampe, appuyer sur le commutateur ❶.

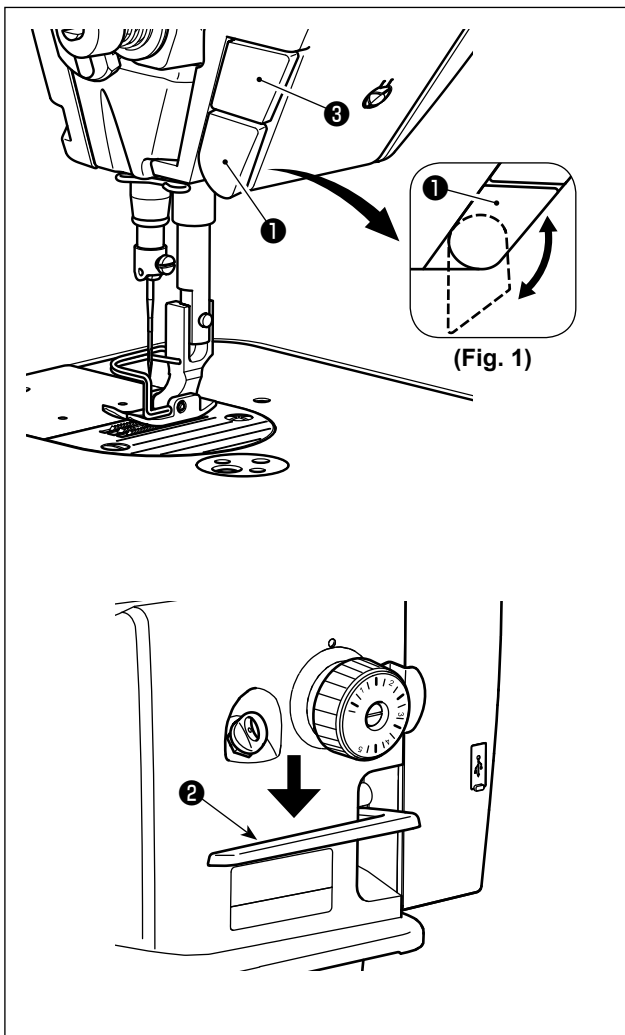
Chaque fois que le commutateur est enfoncé, l'intensité de la lumière est ajustée selon cinq degrés et la diode-témoin éteinte en alternance.

[Changement d'intensité]

1 ⇒ 4 ⇒ 5 ⇒ 1
Clair ⇒ Sombre ⇒ Éteint ⇒ Clair

De cette façon, chaque fois que le commutateur ❶ est enfoncé, le statut de la diode-témoin change à tour de rôle.

3-10. Couture à entraînement inverse



[Mécanisme de couture à entraînement inverse de type une pression]

Le commutateur d'entraînement inverse de type une pression ❶ est enfoncé, la machine à coudre exécute la couture à entraînement inverse.

La machine reprend la couture à entraînement normal lorsque le levier du commutateur est relâché.

[Couture à entraînement inverse au moyen du levier d'entraînement inverse]

La longueur de la couture d'assemblage cousue en alimentant le tissu dans le sens d'entraînement normal ou inverse peut être contrôlée au moyen du levier d'entraînement inverse ❷.

[Réglage de la position du commutateur d'entraînement inverse de type une pression]

Le commutateur d'entraînement inverse de type une pression ❶ peut être utilisé sur deux positions différentes en le tournant. (Fig. 1)

[Bouton pour lever/baisser l'aiguille]

L'aiguille peut être levée ou baissée d'un demi-point en appuyant sur le bouton pour lever/baisser l'aiguille ❸.

(Vous pouvez régler ce bouton pour qu'il corrige la hauteur d'un point, etc. en suivant la procédure décrite au point "4-6. Réglage de la fonction" p. 31.)

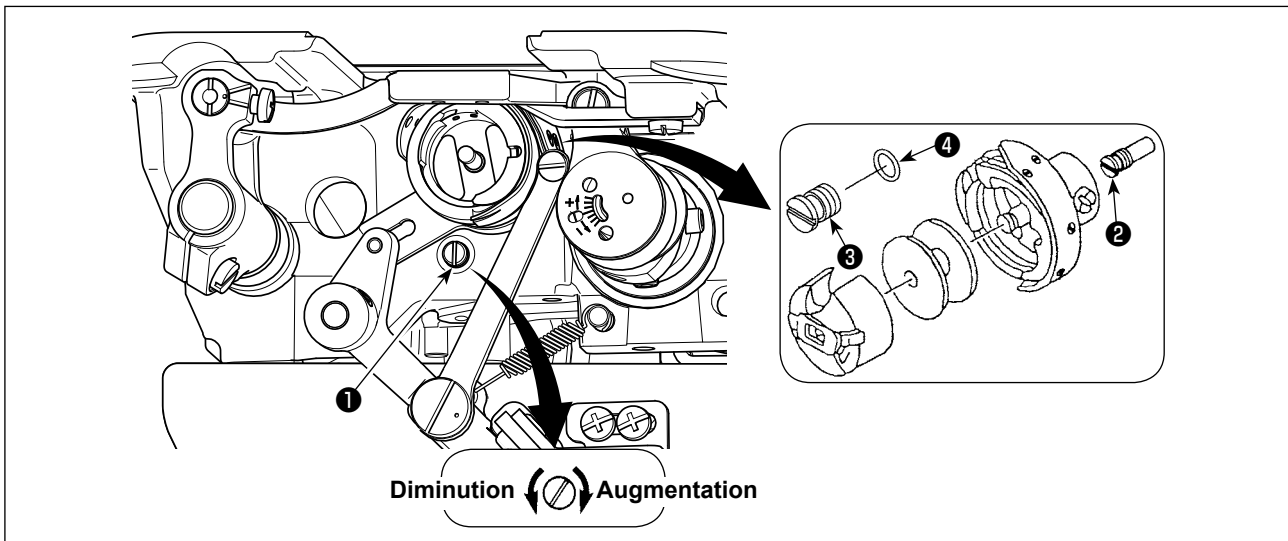
3-11. Réglage de la quantité d'huile (projections d'huile) du crochet



AVERTISSEMENT :

Faire fonctionner la machine avec les plus grandes précautions car la vérification de la quantité d'huile s'effectue en faisant tourner le crochet à grande vitesse.

3-11-1. Réglage de la quantité d'huile du crochet



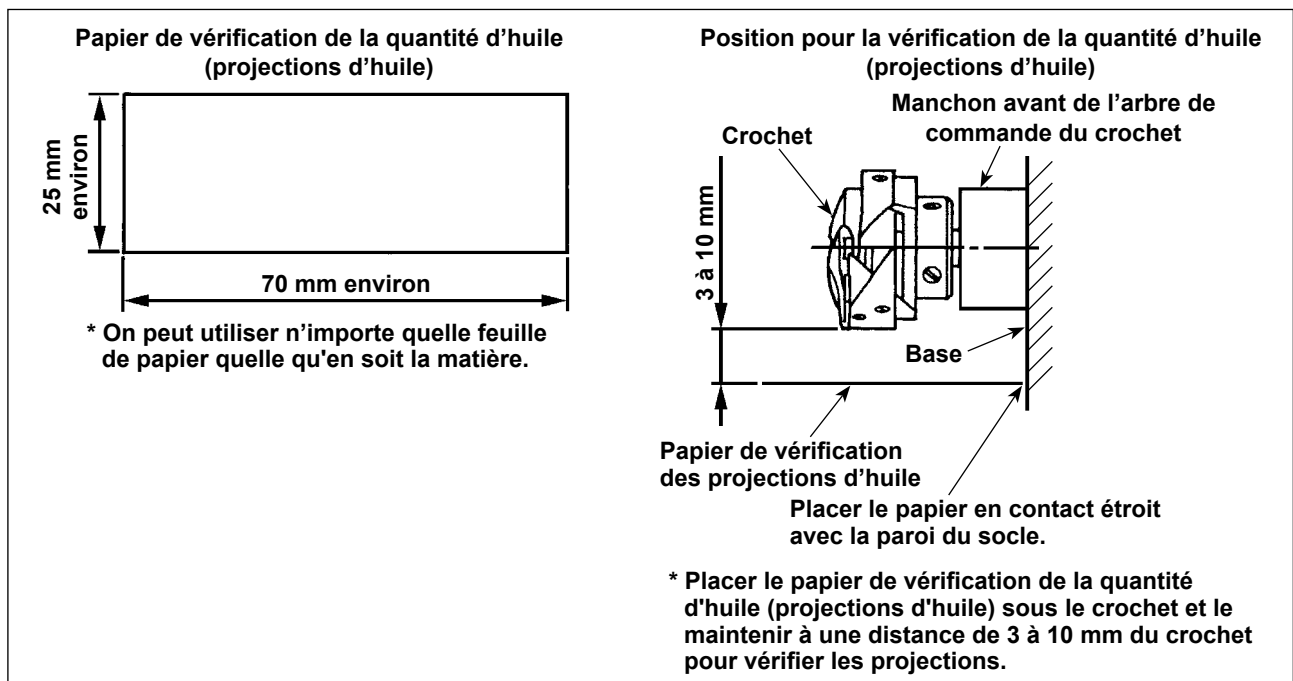
Pour augmenter la quantité d'huile dans le crochet, serrer (tourner à droite) la vis de réglage d'huile ❶. Pour la diminuer, desserrer (tourner à gauche) la vis.

[Lors de l'utilisation du crochet RP (crochet pour tête sèche) pour le type DDL-8000A-PMS]

1. Retirer la vis de fixation de mèche d'huile d'arbre de commande de crochet ❷ et fixer la vis de butée d'arbre de commande de crochet ❸ (numéro de pièce : 11079506) et la bague en caoutchouc ❹ (numéro de pièce : RO036080200).
2. Desserrer complètement la vis de réglage de quantité d'huile ❶ pour réduire la quantité d'huile dans le crochet. Ne pas arrêter complètement l'huile et veiller à ce que la vis de réglage d'huile ❶ ne parte pas.
3. Ne jamais vidanger l'huile du réservoir, même si l'on utilise un crochet RP (crochet pour tête sèche).



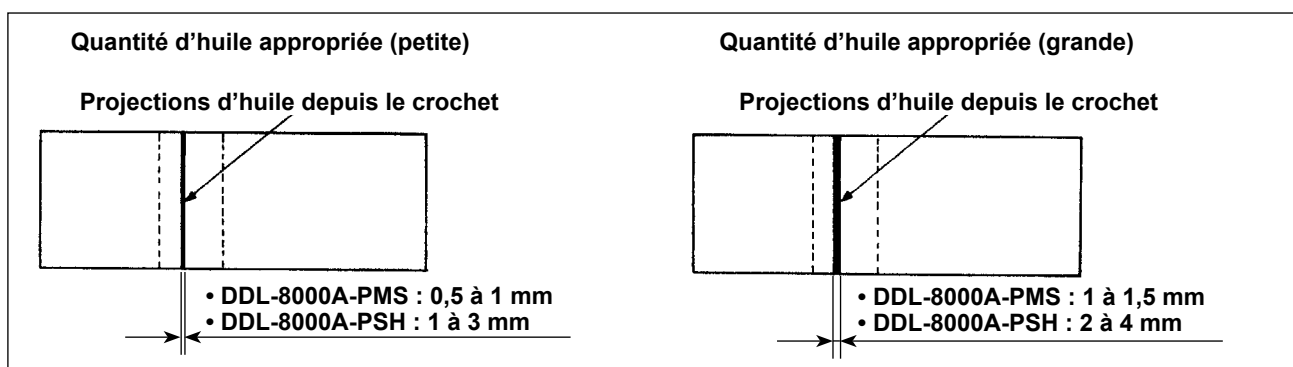
3-11-2. Comment vérification la quantité d'huile (projections d'huile)



* Avant d'effectuer l'opération décrite en 2) ci-dessous, retirer le fil d'aiguille entre le levier de relevage du fil et l'aiguille ainsi que le fil de canette, relever le pied presseur et retirer la plaque coulissante. Faire alors très attention de ne pas toucher le crochet avec les doigts.

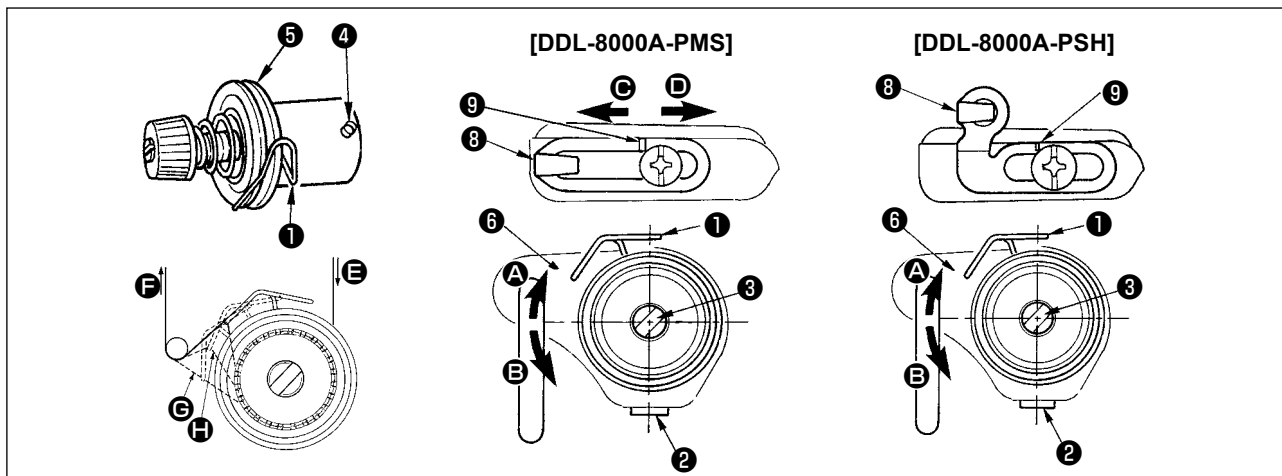
- 1) Si la machine n'est pas encore assez chaude pour le fonctionnement, la faire tourner à vide pendant trois minutes environ (fonctionnement intermittent modéré).
- 2) Placer le papier de vérification de la quantité d'huile (projections d'huile) sous le crochet alors que la machine à coudre fonctionne.
- 3) S'assurer qu'il y a de l'huile dans le réservoir.
- 4) La vérification de la quantité d'huile doit durer cinq secondes. (Chronométrer ce temps avec une montre.)

3-11-3. Échantillon montrant la quantité d'huile appropriée



- 1) L'état obtenu sur la figure ci-dessus est la quantité d'huile appropriée (projections d'huile). Il est nécessaire de régler finement la quantité d'huile en fonction des opérations de couture. Veiller, toutefois, à ne pas augmenter/diminuer excessivement la quantité d'huile dans le crochet. (Si la quantité d'huile est insuffisante, le crochet se grippera (il chauffera). Si elle est excessive, le tissu pourra d'être taché par l'huile.)
- 2) Vérifier la quantité d'huile (projections d'huile) à trois reprises (sur trois feuilles de papier) et la régler de façon qu'elle soit constante.

3-12. Réglage du ressort de relevage du fil et de la course du releveur de fil



(1) Réglage de la course du ressort de relevage du fil ①

- 1) Desserrer la vis de fixation ② .
- 2) Pour augmenter la course du ressort de relevage du fil, tourner la tige de tension ③ dans le sens des aiguilles d'une montre (dans le sens A) Pour la diminuer, tourner la tige ③ dans le sens inverse des aiguilles d'une montre (dans le sens B).

(2) Réglage de la pression du ressort de relevage du fil ①

- 1) Desserrer la vis de fixation ② et retirer le bloc-tension (ensemble) ⑤ .
- 2) Desserrer la vis de fixation de tige de tension ④ .
- 3) Pour augmenter la pression, tourner la tige de tension ③ dans le sens des aiguilles d'une montre (dans le sens A) Pour la diminuer, tourner la tige ③ dans le sens inverse des aiguilles d'une montre (dans le sens B).



Pour vérifier le fonctionnement du ressort du releveur de fil, tirer le fil d'aiguille dans le sens F après avoir réglé la pression du ressort du releveur de fil afin de vérifier si le ressort exerce une pression sur le fil jusqu'au dernier moment (état G) juste avant que le fil ne sorte de E. Si le ressort n'exerce pas de pression sur le ressort jusqu'au dernier moment (état H), diminuer la pression du ressort du releveur de fil. Si la course du ressort de relevage est insuffisante, le ressort ne fonctionnera pas correctement. Pour les tissus ordinaires, une course de 10 à 13 mm est appropriée.

(3) Réglage de la course du releveur de fil

- 1) Pour les tissus épais, déplacer le guide-fil ⑧ vers la gauche (dans le sens C) afin d'augmenter la longueur du fil tiré par le releveur de fil.
- 2) Pour les tissus légers, déplacer le guide-fil ⑧ vers la droite (dans le sens D) afin de diminuer la longueur du fil tiré par le releveur de fil.

* Etat standard du guide-fil

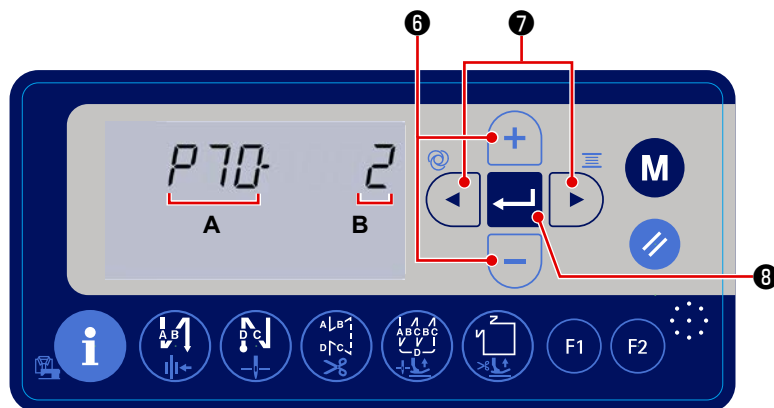
Distance standard entre l'extrémité droite du guide-fil et la tête de vis :

	[DDL-8000A-PMS]	[DDL-8000A-PSH]
<< Destination AA et BB >>		
<< Destination GG >>		







4. POUR L'OPÉRATEUR

4-1. Comment régler la tête de la machine et initialiser les données (le réglage d'usine au moment de l'expédition de la machine)

* Cet élément a été réglé par défaut à la sortie d'usine. Procéder au réglage de la tête de la machine en cas de remplacement de la boîte de commande ou si nécessaire.



1) Se reporter à "**4-6. Réglage de la fonction**" p. 31 , et afficher le réglage de fonction N° P70 (A).

2) Appuyez sur     **7** pour faire clignoter la valeur réglée (B). Sélectionnez ensuite le type de tête de la machine correspondant en appuyant sur   **6** .


Valeur réglée = 2: DDL8000APMS


Valeur réglée = 3: DDL8000APSH

3) Pour initialiser les données, appuyez sur  **8** . La machine à coudre revient alors à l'état de couture normale.

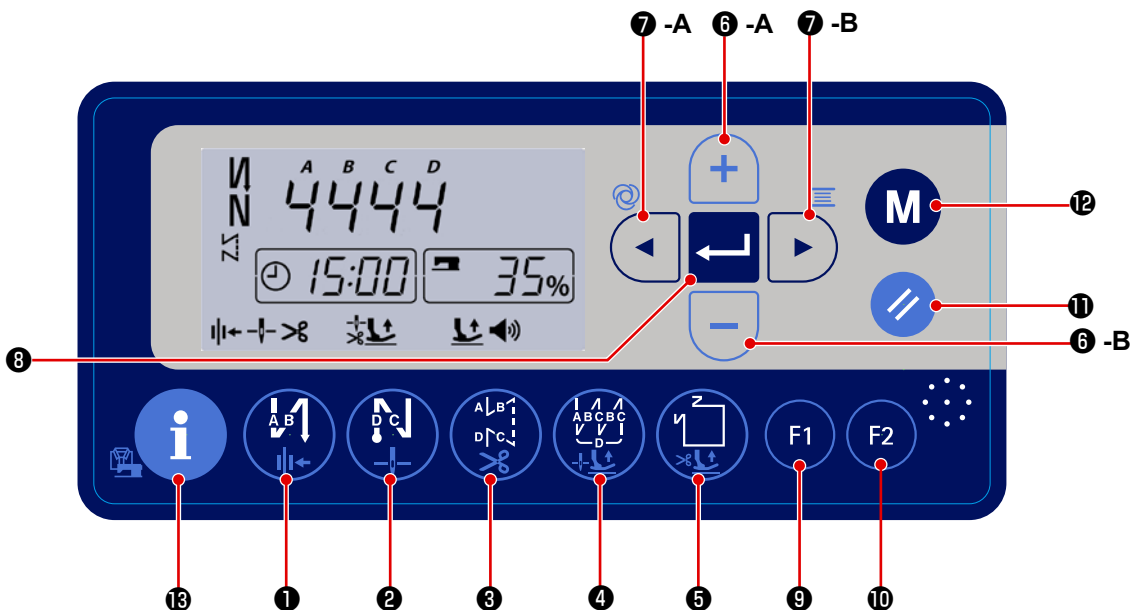
* Si vous souhaitez initialiser les données, modifiez d'abord le réglage du type de tête de la machine, puis sélectionnez le type de tête de la machine souhaité.

Exemple) si le type de tête de la machine sélectionné est "2" :










P70 Modifiez le type de tête de la machine sélectionné de "2" à "3". Appuyez sur  **8** .

Modifiez à nouveau le type de tête de la machine sélectionné de "3" à "2". Appuyez sur  **8** .

4-2. Bedienpanel



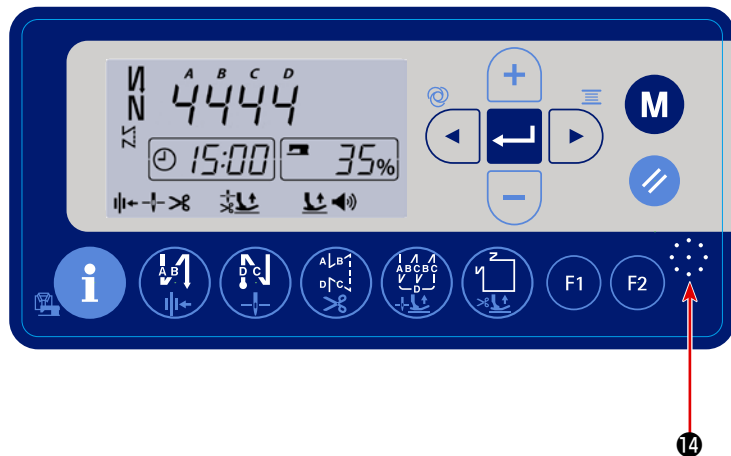
N°		Combien de temps devez-vous laisser le bouton enfoncé ?	Fonction
1		Temps court	Permet de modifier la piqûre arrière automatique en début de couture comme suit : Piqûre arrière / Double piqûre arrière / Désactiver.
		Temps long	Permet d'activer ou désactiver le pince-fil.
2		Temps court	Permet de modifier la piqûre arrière automatique en fin de couture comme suit : Piqûre arrière / Double piqûre arrière / Désactiver.
		Temps long	Permet de modifier la position d'arrêt de la barre à aiguille lors de l'arrêt de la machine à coudre : haut ou bas.
3		Temps court	Permet de régler le type de piqûre sur point libre.
		Temps long	Permet d'activer ou désactiver le coupe-fil.
4		Temps court	Permet de régler le type de piqûre sur point superposé.
		Temps long	Permet de régler le levage du pied presseur pendant la couture sur " levage automatique ou ne pas lever ".
5		Temps court	Permet de régler le type de piqûre en forme de polygone.
		Temps long	Permet de régler le levage du pied presseur après la coupe du fil sur lever ou ne pas lever.
6	A	Temps court	Permet d'augmenter la vitesse de couture maximale.
	B	Temps court	Permet de diminuer la vitesse de couture maximale.

N°		Combien de temps devez-vous laisser le bouton enfoncé ?	Fonction
7	A	 Temps court	Permet de régler le nombre de points en arrière (ABCD) au début et à la fin de la couture.
		Temps long	Permet d'activer ou désactiver l'opération unique.
	B	 Temps court	Permet de régler le nombre de points en arrière (ABCD) au début et à la fin de la couture.
		Temps long	Permet de régler le compteur de bobines.
8		Temps court	Permet d'enregistrer les valeurs réglées.
9		Temps court	Permet d'afficher les paramètres enregistrés sur le bouton de fonction F1.
		Temps long	Permet d'enregistrer un paramètre pour le bouton de fonction F1.
10		Temps court	Permet d'afficher les paramètres enregistrés sur le bouton de fonction F2.
		Temps long	Permet d'enregistrer un paramètre pour le bouton de fonction F2.
11		Temps court	Permet de ramener les valeurs en cours de modification au réglage initial.
12		Temps court	Permet de régler l'horloge de la machine à coudre.
		Temps long	Permet de régler le bouton de mémoire.
13		Temps court	Permet de passer à l'affichage du compteur de coupe-fil.
14		-	Enceinte pour le guidage audio

4-3. Guidage audio

Le guidage audio fournit les informations suivantes lorsque vous mettez la machine à coudre sous/hors tension, faites fonctionner la machine à coudre et utilisez le panneau de commande. Le son du guidage est

émis par  14 .

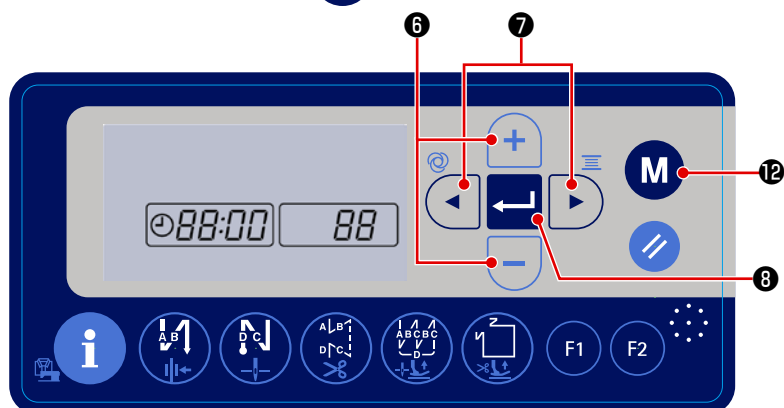






- ① Au moment de la mise sous tension "Bonjour. (jour), (date), (mois)", etc.
- ② Au moment de la mise hors tension. "C'était un plaisir.", etc.
- ③ Au moment du fonctionnement de la machine à coudre
 - "Moins d'huile. S'il vous plaît refaire le plein."
 - "Le pétrole est plein."
 - "La quantité restante de fil de canette est réduite."
 - "Une erreur est survenue. Veuillez vérifier la liste des erreurs à partir du code QR.", etc.
- ④ Au moment du fonctionnement du panneau de commande
 - Le guidage audio fournit le contenu du paramètre modifié.


4-4. Réglage de l'heure

Vous pouvez modifier l'heure affichée sur le panneau de commande.

1) Appuyez sur le bouton **M** 12 en état de couture normale pour afficher l'écran de réglage de l'heure.



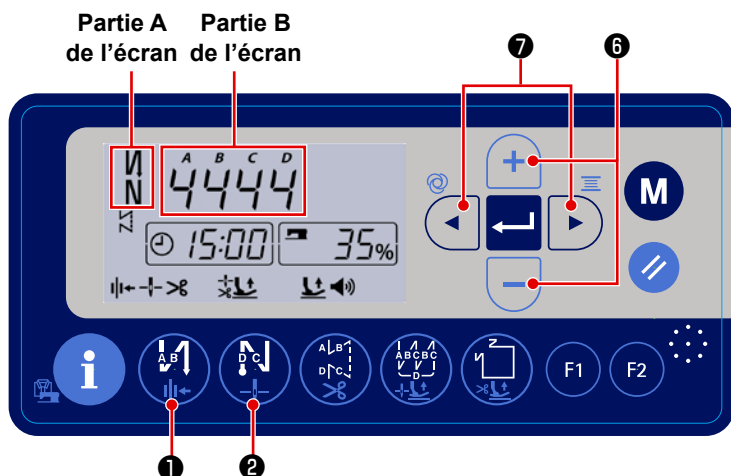
2) Les critères de réglage de l'heure clignotent dans l'ordre suivant : " année ", " mois ", " jour ", " heure ", " minute " et " seconde ". Sélectionnez le critère que vous souhaitez modifier avec   7 . Ensuite, modifiez la valeur de ce critère avec   6 .

3) Appuyez sur  8 pour enregistrer la valeur réglée. La machine à coudre revient alors à l'état de couture normale.


4-5. Procédure d'exécution d'une configuration de couture


4-5-1. Configuration d'exécution de points arrière





L'exécution de points arrière au début et à la fin de la couture peut être programmée séparément.



[Procédure de paramétrage de l'exécution de points arrière]

1) Le type de piqûre arrière au début de la couture peut être modifié comme suit : " activer / double piqûre arrière / désactiver " en appuyant sur  ① .

Le type de piqûre arrière à la fin de la couture peut être modifié comme suit : " activer / double piqûre arrière / désactiver " en appuyant sur  ② . Le réglage actuel de la piqûre arrière est affiché dans la partie A de l'écran.

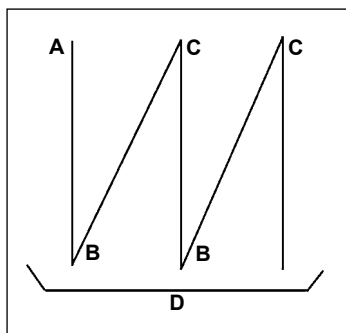
2) Appuyez sur   ⑦ pour pouvoir régler le nombre de points en arrière. L'un des éléments affichés dans la partie B de l'écran se met alors à clignoter. Déplacez l'élément qui clignote sur le processus (A, B, C ou D) que vous souhaitez régler. Ensuite, modifiez la valeur définie pour ce processus avec   ⑥ .



Les nombres au-delà de 9 sont indiqués comme suit :
A = 10, b = 11, c = 12, d = 13, E = 14 et F = 15.

4-5-2. Configuration de couture de parties se chevauchant

La configuration de couture de parties se chevauchant peut être programmée.

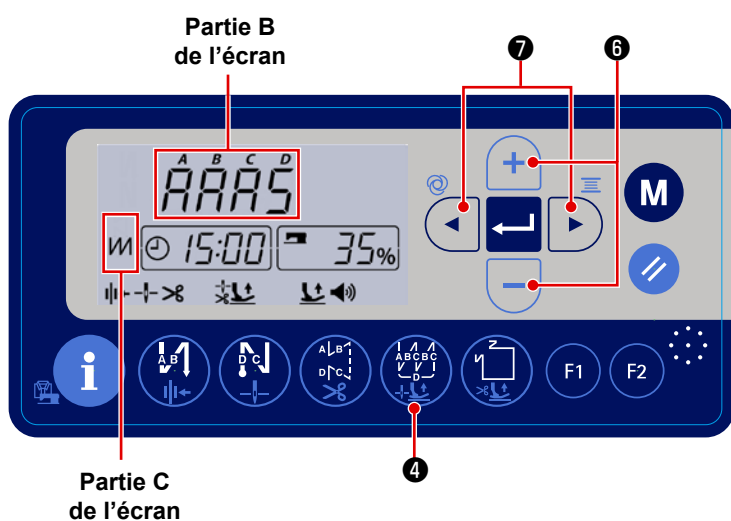





- A : Réglage du nombre de points dans le sens normal 0 à 15 points
- B : Réglage du nombre de points dans le sens arrière 0 à 15 points
- C : Réglage du nombre de points dans le sens normal 0 à 15 points
- D : Nombre de répétitions 0 à 15 fois

Attention

1. Lorsque l'étape D est fixée à 5 fois, la couture est répétée comme A → B → C → B → C.
2. Les nombres au-delà de 9 sont indiqués comme suit :
A = 10, b = 11, c = 12, d = 13, E = 14 et F = 15.

[Procédure de paramétrage de couture de parties se chevauchant]



- 1) Appuyez sur  **4** pour activer le type de point superposé. Lorsque le type de point superposé est activé, **M** est affiché dans la partie **C** de l'écran.
- 2) Appuyez sur  **7** pour régler la machine à coudre sur le type de point superposé. L'un des éléments affichés dans la partie de l'écran **B** se met à clignoter.
- 3) Déplacez l'élément qui clignote le processus (A, B, C ou D) sur l'élément que vous souhaitez régler. Ensuite, modifiez la valeur définie pour cet élément avec  **6**.


4-5-3. Type de couture en forme de polygone




Vous pouvez définir un motif de couture en forme de polygone.

Il est possible de définir jusqu'à neuf motifs différents.

De plus, neuf étapes de couture peuvent être réglées pour chaque motif.

[Comment définir un motif de couture en forme de polygone]

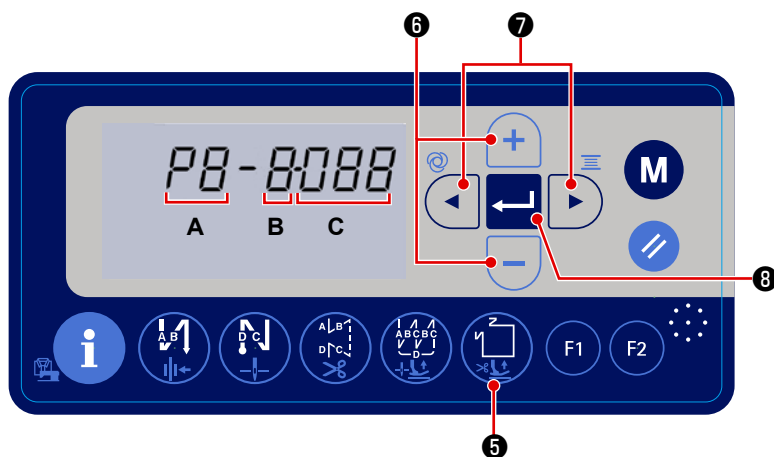
1) Appuyez sur  **5** pour pouvoir régler la machine à coudre sur le motif de couture à dimension constante. L'un des processus **A**, **B** ou **C** se met à clignoter.

2) À l'aide du bouton  **7**, déplacez le processus qui clignote sur le processus (**A**, **B** ou **C**) que vous souhaitez régler. Ensuite, modifiez la valeur définie pour ce processus avec   **6**.

A : Sélection du numéro de motif

B : Sélectionnez le numéro de l'étape

C : Réglez le nombre de points de B



* Couture de dimension constante (couture droite)

(Exemple) Sélectionnez le numéro de motif **A**.

Réglez **B** sur " 1 ". Réglez le nombre de points (1 à 999) de la première étape sur **C**.

Réglez **B** sur " 2 ". Réglez **C** sur 0 (zéro).

* Le réglage de **C** sur " 0 " fait cesser la couture de dimension constante. Dans ce cas, le nombre de piqûres à coudre avec la couture de dimension constante devient " 1 ".

Une fois le réglage terminé, appuyez sur  **8** pour enregistrer les valeurs réglées.

* Piqûre en forme de polygone (couture d'étiquettes)

(Exemple) Sélectionnez le numéro de motif **A**.

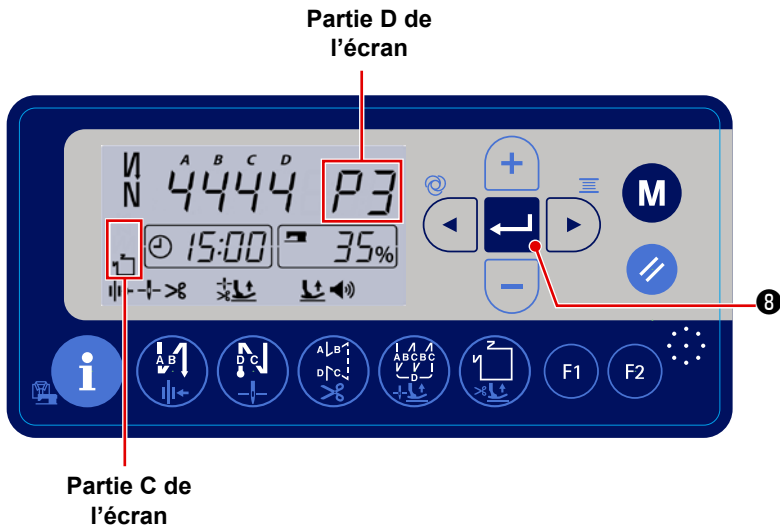
Réglez **B** sur " 1 ". Réglez le nombre de points (1 – 999) de la première étape sur **C**.


De même, réglez **B** sur " 2 ", " 3 " et " 4 " l'un après l'autre pour régler le nombre de points (1 à 999) des deuxième, troisième et quatrième lignes de couture.


Réglez **B** sur " 5 " ein. Réglez **C** sur 0 (zéro).

* Le réglage de **C** sur 0 (zéro) arrête la couture en forme de polygone. Dans ce cas, le nombre de piqûres à coudre avec la couture en forme de polygone devient " 4 ".

* Initialement, la machine a été réglée en usine sur un motif de couture en forme de polygone composé de quatre étapes (chaque étape étant composée de 12 points).

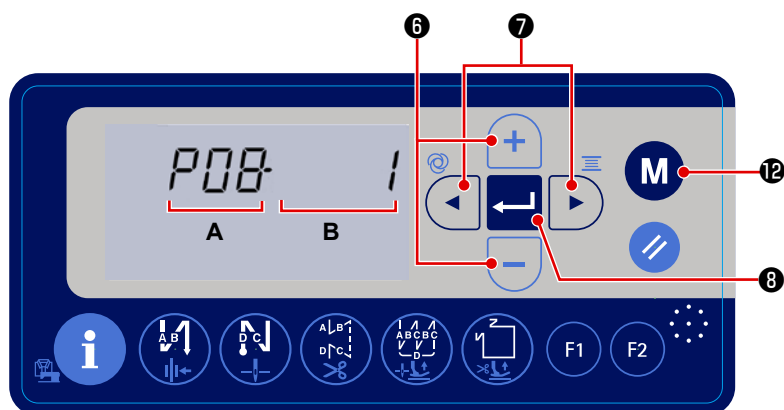


Une fois le réglage terminé, appuyez sur  8 , pour enregistrer les valeurs réglées.

Lorsque la couture en forme de polygone est activée,  est affiché dans la partie C de l'écran. Le numéro de motif sélectionné est affiché dans la partie D de l'écran.





4-6. Réglage de la fonction

La valeur de réglage de la fonction peut être modifiée.








1) Affichez l'écran de réglage des fonctions en maintenant **M** **12** enfoncé pendant trois secondes à l'état de couture normal.

A indique le numéro de réglage de la fonction. **B** indique la valeur réglée pour ce numéro de réglage de la fonction.

2) Appuyez sur   **7**, le n° **A** de réglage de la fonction se met à clignoter. Appuyez alors sur   **6** pour sélectionner le numéro de réglage de la fonction que vous souhaitez régler.

(L'illustration montre le réglage de la fonction n° P08, qui permet de régler le nombre de points à coudre à l'aide de la fonction de démarrage progressif.)

3) Appuyez sur   **7**, le n° **B** de réglage de la fonction se met à clignoter. Modifiez alors la valeur réglée en appuyant sur   **6**.

4) Appuyez sur  **8** pour enregistrer la valeur réglée.

5) Appuyez sur le bouton **M** **12** pour que la machine à coudre revienne à l'état de couture normal.

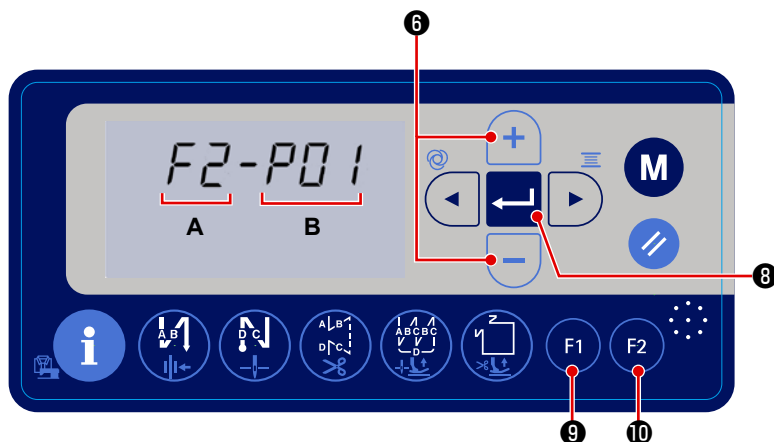
En cas de modification de la valeur réglée pour un autre numéro de réglage de la fonction, répétez les étapes 2), 3) et 4). Ensuite, suivez les instructions de l'étape 5).

6) Les éléments de réglage de la fonction sont classés en deux catégories différentes : la catégorie " Utilisateur " et la catégorie " Entretien ".

Pour afficher les éléments de réglage des fonctions classés dans la catégorie " Entretien ", allumez la machine en maintenant enfoncé le bouton **M** **12**.

4-7. Réglage des boutons de fonction (F1 et F2)



Vous pouvez enregistrer les fonctions que vous utilisez fréquemment sur ces deux boutons de fonction. Vous pouvez modifier directement la valeur de réglage du numéro de réglage de la fonction enregistrée en appuyant sur F1 **F1 9** et F2 **F2 10**.




1) Pour afficher l'écran de réglage des fonctions, maintenez enfoncé le bouton **F1 9** ou **F2 10** pendant trois secondes à l'état de couture normal.

A indique le numéro de réglage de la fonction. **B** indique la valeur réglée pour ce numéro de réglage de la fonction.

2) La partie **A** de l'écran affiche le bouton de fonction F1 ou F2 sur lequel vous avez appuyé. La partie **B** de l'écran affiche le numéro de réglage de la fonction actuellement enregistrée qui clignote.

3) Sélectionnez le numéro de réglage de la fonction que vous souhaitez enregistrer en appuyant sur   **6**.

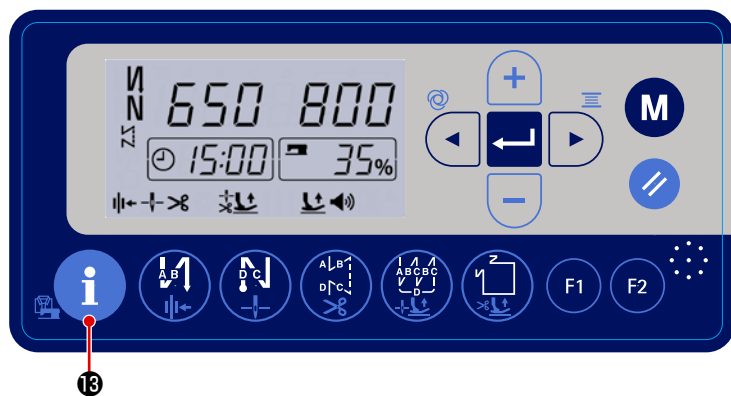
4) Appuyez sur  **8** pour enregistrer le numéro de réglage de la fonction à enregistrer. Ensuite, la machine à coudre revient à l'état de réglage normal.

* Si vous souhaitez enregistrer le réglage de la fonction pour la catégorie " Entretien ", vous devez d'abord allumer la machine en maintenant enfoncé le bouton **M 12**. Ensuite, appuyez sur **M 12** pour revenir à l'écran de couture. Sur l'écran de couture, suivez les étapes 1) à 4) de la procédure ci-dessus.

4-8. Fonction d'aide à la production

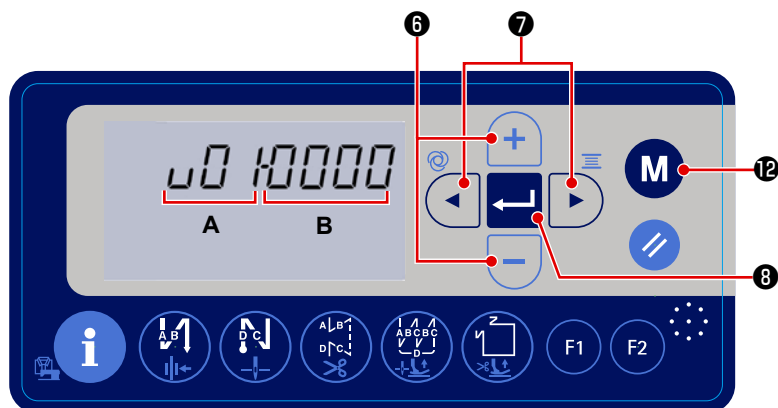
L'aide à la production comprend deux fonctions différentes qui renseignent l'opérateur sur le statut la production : la première permet de " connaître la productivité en fonction de la vitesse de fonctionnement journalière de la machine à coudre "et la seconde permet de "connaître l'état d'avancement du travail de couture en fonction du nombre de fois où le fil a été coupé ".

4-8-1. Comment régler les paramètres d'aide à la production



< Écran d'aide à la production >

1) Appuyez sur **13** dans l'état de couture normale pour afficher l'écran d'aide à la production.



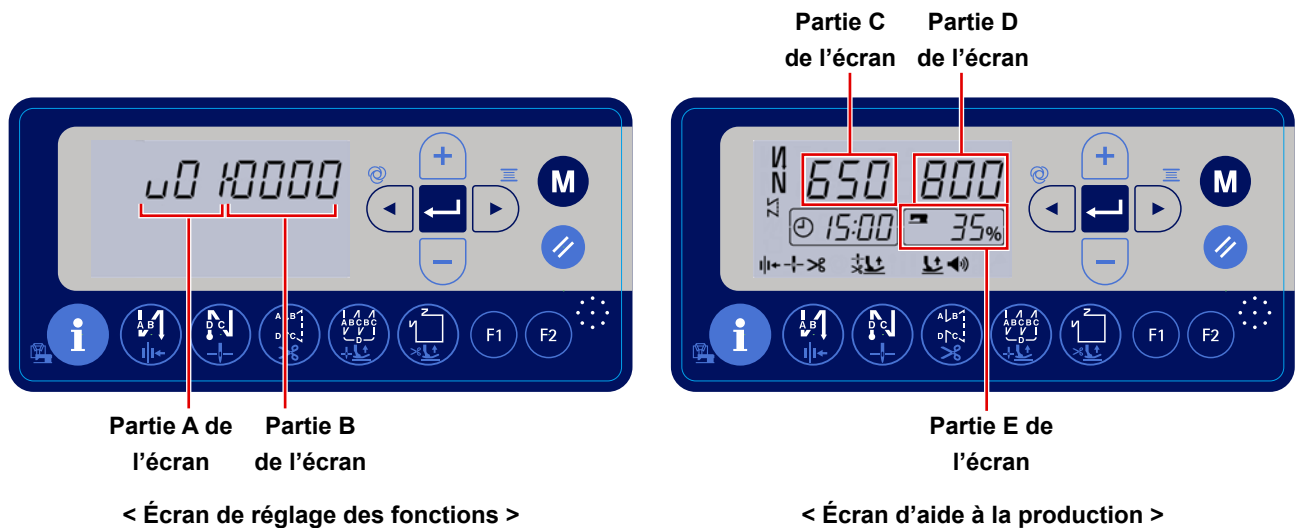
2) Affichez les paramètres d'aide à la production en maintenant le bouton **M** **12** enfoncé pendant trois secondes sur cet écran.

3) Appuyez sur **7** et le paramètre n° **A** se mettra à clignoter. Sélectionnez alors le numéro du paramètre que vous souhaitez régler en appuyant sur **6**

4) Appuyez sur **7** pour faire clignoter la valeur réglée **B** Modifiez alors la valeur réglée en appuyant sur **6** .

5) Appuyez sur **8** pour enregistrer la valeur réglée. Appuyez sur le bouton **M** **12** pour revenir à l'écran précédent.

4-8-2. Liste des paramètres d'aide à la production



N°	Élément		Plage de réglage	Valeur initiale
U01	Objectif en nombre de pièces à produire par jour	Ce paramètre permet de définir l'objectif en nombre de pièces à produire pendant les heures de travail déterminées avec les paramètres U03 et U04. (Partie B de l'écran)	1 à 1999	500
U02	Nombre de fois que le fil doit être coupé pour un produit	Ce paramètre définit le nombre de fois que le fil doit être coupé pour que le compteur enregistre une unité. (Partie B de l'écran)	1 à 99	1
De U03 à U04	Horaire de travail (de l'heure de début à l'heure de fin)	Ce paramètre permet de régler l'heure de début et l'heure de fin du travail de couture. * Le taux d'exploitation est calculé à l'aide de l'horaire de travail, après déduction des pauses.	0:00 à 23:59	8:00 à 17:00
De U05 à U06	Pause 1 (de l'heure de début à l'heure de fin)	Ce paramètre permet de définir l'heure de début et l'heure de fin d'une pause. Si aucune pause n'est prévue, ce paramètre doit être réglé sur "0000". (Attention)	0:00 à 23:59	12:00 à 13:00
De U07 à U08	Pause 2 (de l'heure de début à l'heure de fin)	* Pour U05 – U06, U07 – U08 et U09 – U10, entrez l'heure du plus tôt au plus tard. * Si aucune pause n'est prévue pendant les heures de travail (U03 – U04), l'écran affichera "aucune". Seules les données pour lesquelles la mention "aucune" n'apparaît pas sont effectives.		0:00 à 0:00
De U09 à U10	Pause 3 (de l'heure de début à l'heure de fin)			0:00 à 0:00
U11	Type d'affichage de l'objectif en nombre de pièces à produire	Ce paramètre permet de modifier le type d'affichage de l'objectif en nombre de pièces à produire (partie D de l'écran). 1: L'affichage de l'objectif en nombre de pièces à produire est actualisé en permanence. * Partie E de l'écran : Nombre de pièces déjà produites / Objectif en nombre de pièces à produire x 100 (%) 0: L'objectif en nombre de pièces à produire sur la journée est affiché. * Partie E de l'écran : Nombre de pièces produites sur la journée / Objectif en nombre de pièces à produire x 100 (%)	0 - 1	0
U12	Activation / Désactivation de l'affichage de la vitesse de travail	L'affichage de la vitesse de travail (partie E de l'écran) est activé ou désactivé. 1: La vitesse de travail est affichée 0: La vitesse de travail n'est pas affichée	0 - 1	1

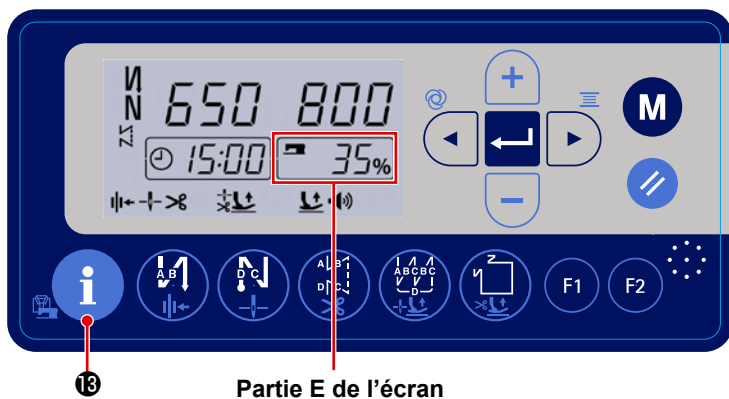
* Si la quantité de la production quotidienne dépasse 1999, réglez le paramètre d'aide à la production U02 sur "10". Ensuite, le « nombre de pièces comptées » augmente d'une valeur chaque fois que la machine à coudre exécute la coupe du fil 10 fois.

4-8-3. Comment afficher la vitesse de travail de la machine à coudre

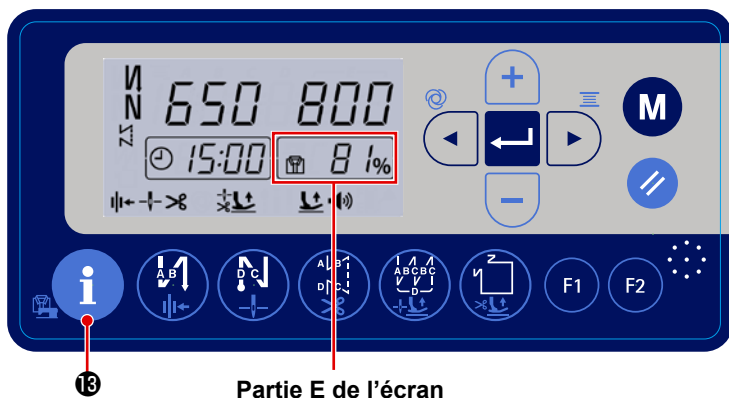
1) Réglage des paramètres d'aide à la production

N°	Élément		Plage de réglage	Valeur initiale
U12	Activation / Désactivation de l'affichage de la vitesse de travail	L'affichage de la vitesse de travail (partie E de l'écran) est activé ou désactivé. 1: La vitesse de travail est affichée 0: La vitesse de travail n'est pas affichée	0 - 1	1

Lorsque ce paramètre est réglé sur "1", la vitesse de travail de la machine à coudre est affichée dans l'état de couture normal et sur l'écran d'aide à la production. (Partie E de l'écran)




< Affichage de l'état de fonctionnement de la machine à coudre >



< Affichage du taux de réalisation de l'objectif à l'écran >

Méthode de calcul de la vitesse de travail :

$$\text{Vitesse de travail de la machine à coudre} = \frac{\text{Temps de fonctionnement de la machine à coudre depuis l'heure de début (U03) de la journée de travail jusqu'à l'heure actuelle (temps de pause déduit)}}{\text{Heures de travail à partir de l'heure de début (U03) jusqu'à l'heure actuelle (temps de pause déduit)}} \times 100$$

2) Lorsque vous maintenez le bouton  **13** enfoncé pendant trois secondes, l'affichage de la partie E de l'écran bascule entre la "vitesse de travail de la machine à coudre" et le "taux de réalisation de l'objectif".

Partie E de l'écran:

Affichage de la vitesse de travail de la machine à coudre

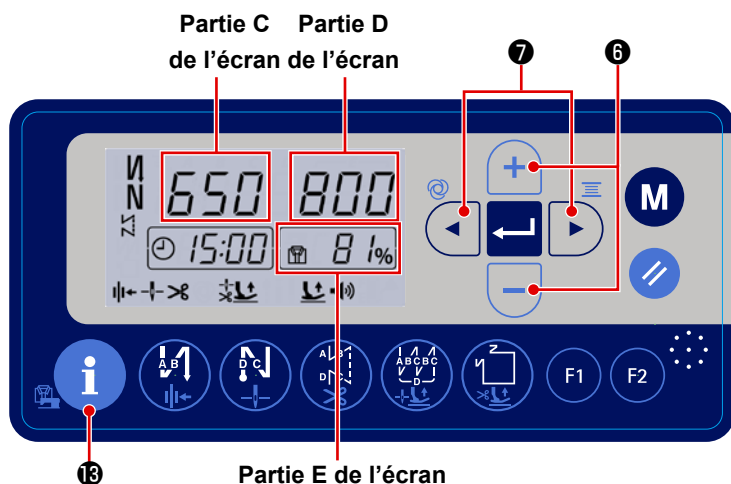



Partie E de l'écran:

Affichage du taux de réalisation de l'objectif





4-8-4. Comment afficher le nombre de pièces produites



- 1) Appuyez sur  **13** dans l'état de couture normal. L'écran d'affichage du " nombre de pièces produites " apparaît.
- 2) Le nombre de pièces produites est affi-

< Écran d'affichage du nombre de pièces produites >

ché dans la partie **C** de l'écran. À chaque fois que la machine à coudre effectue la couture et la coupe du fil, " 1 " unité est ajoutée à la valeur actuelle affichée dans la partie **C** de l'écran.

Vous pouvez augmenter ou diminuer le nombre de pièces produites pour le jour affiché dans la partie **C** de l'écran en appuyant sur   **6** .

* Le nombre de pièces produites et l'objectif en nombre de pièces sont remis à 0 (zéro) deux heures avant l'heure de début de la journée de travail (U03).

3) L'élément affiché dans la partie **D** de l'écran peut être modifié en réglant le paramètre d'aide à la production.

* En modifiant le type d'affichage comme indiqué ci-dessus, vous modifierez aussi la méthode de calcul du

N°	Élément		Plage de réglage	Valeur initiale
U11	Type d'affichage de l'objectif en nombre de pièces à produire	<p>Ce paramètre permet de modifier le type d'affichage de l'objectif en nombre de pièces à produire (partie D de l'écran).</p> <p>1: L'affichage de l'objectif en nombre de pièces à produire est actualisé en permanence.</p> <p>* Partie E de l'écran : Nombre de pièces déjà produites / Objectif en nombre de pièces à produire x 100 (%)</p> <p>0: L'objectif en nombre de pièces à produire sur la journée est affiché.</p> <p>* Partie E de l'écran : Nombre de pièces produites sur la journée / Objectif en nombre de pièces à produire x 100 (%)</p>	0 - 1	0

pourcentage du nombre de pièces produites affiché dans la partie **E** de l'écran.

4-9. Liste des paramètres des fonctions

n°	Paramètre	Description	Level	Plage de réglage	Valeur initiale
P01	Vitesse de couture maximale	Ce réglage permet de régler la vitesse de couture maximale atteinte en appuyant à fond sur la pédale. La vitesse de couture maximale peut être modifiée dans la plage de vitesse de couture spécifiée pour [P68 Vitesse de couture maximale]. * La vitesse de couture maximale peut aussi être modifiée à l'aide du bouton + - sur le panneau de commande.	U	100-[P68] (sti/min)	MS : 4000 SH : 3500
P02	Inclinaison de la pédale	Ce réglage permet de modifier la vitesse de couture par rapport à la profondeur d'enfoncement de la pédale. La vitesse de couture augmente rapidement lorsque ce paramètre est réglé sur une valeur élevée, ou lentement lorsque ce paramètre est réglé sur une valeur faible.	S	10-100(%)	80
P04	Vitesse de la piqûre arrière au début de la couture	Ce réglage permet de régler la vitesse de couture à utiliser pour la piqûre arrière au début de la couture.	U	100-3000 (sti/min)	1900
P05	Vitesse de la piqûre arrière à la fin de la couture	Ce réglage permet de régler la vitesse de couture à utiliser pour la piqûre arrière à la fin de la couture.	U	100-3000 (sti/min)	1900
P06	Vitesse de piqûre superposée	Ce réglage permet de régler la vitesse de piqûre superposée. * Cette vitesse peut également être modifiée à l'aide du bouton correspondant sur le panneau de commande.	U	100-3000 (sti/min)	1900
P07	Vitesse de couture pour le démarrage progressif	Ce réglage permet de régler la vitesse de couture pour le démarrage progressif au début de la couture.	U	100-1500 (sti/min)	800
P08	Fonction de démarrage progressif	Ce réglage permet de régler le nombre de points à coudre avec la fonction de démarrage progressif au début de la couture. 0 : La fonction de démarrage progressif n'est pas sélectionnée 1 – 9 : Le nombre de points à coudre avec la fonction de démarrage progressif	U	0-99 (points)	1
P09	Vitesse de couture pour le point en forme de polygone	Ce réglage permet de régler la vitesse de couture pour le point en forme de polygone. * La vitesse de couture peut aussi être modifiée à l'aide du bouton + - sur le panneau de commande.	U	200-[P68] (sti/min)	MS : 4000 SH : 3500
P10	Réglage de la piqûre arrière à la fin de la couture en forme de polygone	Ce réglage détermine si la piqûre arrière doit s'effectuer automatiquement à la fin de la couture en forme de polygone. ON : La piqûre arrière s'effectue automatiquement à la fin de la couture OFF : La machine à coudre arrête la couture avant de commencer la piqûre en marche arrière à la fin de la couture. Elle effectue la piqûre en marche arrière lorsque vous appuyez sur la partie avant de la pédale.	U	ON/OFF	ON
P12	Basculement de la couture en marche arrière au début de la couture entre les fonctions automatique et manuelle	Ce réglage permet de régler la vitesse de piqûre arrière au début de la couture. 0 : La piqûre arrière s'effectue en actionnant la pédale. 1 : La piqûre arrière s'effectue à la vitesse de couture réglée avec [P04 Vitesse de piqûre arrière au début de la couture].	U	0-1	1
P13	Fonction d'arrêt immédiatement après la piqûre arrière au début de la couture	Ce réglage permet de sélectionner l'opération à effectuer à la fin de la piqûre arrière au début de la couture. CON : La machine à coudre ne marque pas de pause après la fin de la piqûre arrière au début de la couture STP : La machine à coudre marque une pause après la fin de la piqûre arrière au début de la couture	U	CON/STP	CON
P15	Basculement de la fonction de correction de l'aiguille vers le haut ou vers le bas	Ce réglage permet de modifier la fonction du bouton de correction de l'aiguille vers le haut ou vers le bas. 0 : Correction de l'aiguille vers le haut ou vers le bas 1 : Correction d'un point 2 : Demi-point continu 3 : Point continu	U	0-3	0
P16	Limite de vitesse de la couture à entraînement inverse	La limite de vitesse appliquée lorsque la couture à entraînement inverse est exécutée est réglée avec cette fonction. 0 : Pas de limitation de vitesse 10 – 3000 : La couture est effectuée à la vitesse de couture réglée	S	0-4000 (sti/min)	0
P18	Correction du moment d'activation du solénoïde pour la piqûre arrière au début de la couture	Vous pouvez aligner les points en modifiant le moment d'activation du solénoïde de piqûre arrière au moment de la piqûre arrière au début de la couture. Si vous augmentez la valeur de réglage de ce paramètre, la longueur du point à la fin du processus A augmente et la longueur du point au début du processus B diminue.	U	0-200	123
P19	Correction du moment de désactivation du solénoïde pour la piqûre arrière au début de la couture	Vous pouvez aligner les points en modifiant le moment de libération du solénoïde de piqûre arrière au moment de la piqûre arrière au début de la couture. Si vous augmentez la valeur de réglage de ce paramètre, la longueur du point au début du processus B augmente.	U	0-200	130
* P21	Section à basse vitesse par la pédale	Ce réglage détermine la position de départ de la couture actionnée par la pédale.	S	30-1000	520
* P22	Position de départ de la couture par la pédale	Ce réglage permet de régler la position de relâchement de la pédale.	S	30-1000	420
* P23	Position pour lever le pied presseur à l'aide de la pédale	Ce réglage détermine la position de levage du pied presseur en actionnant la pédale.	S	30-1000	270
* P24	Position pour actionner le coupe-fil à l'aide de la pédale	Ce réglage permet de régler la position de la pédale permettant d'actionner le coupe-fil.	S	30-500	130
P25	Correction du moment d'activation du solénoïde pour la piqûre arrière à la fin de la couture	Vous pouvez aligner les points en modifiant le moment d'activation du solénoïde de piqûre arrière au moment de la piqûre arrière à la fin de la couture. Si vous augmentez la valeur de réglage de ce paramètre, la longueur du point au début du processus C augmente.	U	0-200	123

* Ne pas changer les valeurs définies par défaut pour les fonctions marquées d'un astérisque (*) car elles sont destinées à la maintenance. En changeant la valeur par défaut d'une fonction, on risquerait de causer une anomalie de la machine ou d'en affecter les performances. S'il est nécessaire de changer la valeur par défaut de ces fonctions, acheter le Manuel du technicien et en suivre les instructions.

n°	Paramètre	Description	Level	Plage de réglage	Valeur initiale
P26	Correction du moment de désactivation du solénoïde pour la piqûre arrière à la fin de la couture	Vous pouvez aligner les points en modifiant le moment de désactivation du solénoïde de piqûre arrière au moment de la piqûre arrière à la fin de la couture. Si vous augmentez la valeur de réglage de ce paramètre, la longueur du point à la fin du processus C augmente et la longueur du point au début du processus D diminue.	U	0-200	130
* P29	Force de freinage de la tige principale au moment de l'arrêt de la machine à coudre après la coupe du fil	Ce réglage détermine la force de freinage de la tige principale pour empêcher la machine à coudre de dépasser avant l'arrêt.	S	1-45	30
P32	Correction du moment d'activation du solénoïde pour la piqûre superposée	Vous pouvez aligner les points en modifiant le moment d'activation du solénoïde de piqûre arrière au moment de la piqûre superposée. Si vous augmentez la valeur de réglage de ce paramètre, la longueur du point à la fin du processus A (C) augmente et la longueur du point au début du processus B diminue.	U	0-200	MS : 105 SH : 92
P33	Correction du moment de désactivation du solénoïde pour la piqûre superposée	Vous pouvez aligner les points en modifiant le moment de désactivation du solénoïde de piqûre arrière au moment de la piqûre superposée. Si vous augmentez la valeur de réglage de ce paramètre, la longueur du point à la fin du processus B augmente et la longueur du point au début du processus C diminue.	U	0-200	MS : 105 SH : 100
P37	Première valeur actuelle (en service) du pince-fil	Ce réglage détermine la première valeur actuelle (en service) pour le pince-fil. * Pour plus de détails, voir l'"explication du fonctionnement du solénoïde du pince-fil" dans le manuel de l'ingénieur.	U	0-100	MS : 40 SH : 50
* P44	Force de freinage de la tige principale au moment de l'arrêt de la machine à coudre en chemin	Ce réglage détermine la force de freinage de la tige principale pour empêcher la machine à coudre de dépasser en chemin.	S	1-45	16
P45	Solénoïde de piqûre arrière en service	Ce réglage détermine le régime de sortie du solénoïde de piqûre arrière lorsque le solénoïde est activé.	S	1-50	30
P46	Réglage de la fonction de rotation arrière pour soulever l'aiguille	Cette fonction permet de faire tourner la tige principale dans le sens inverse de la couture pour relever la barre à aiguille à la hauteur maximale. ON : La fonction de rotation arrière est activée. OFF : La fonction de rotation arrière est désactivée.	U	ON/OFF	OFF
P47	Angle de rotation arrière pour soulever l'aiguille	Ce réglage détermine l'angle de rotation arrière pour soulever l'aiguille.	S	50-200 (1/4°)	160
P48	Vitesse de couture à basse vitesse	Ce réglage détermine la vitesse minimale de couture actionnée par la pédale.	U	100-500 (sti/min)	200
P49	Vitesse de couture pour la coupe du fil	Ce réglage détermine la vitesse de couture à utiliser lors de la coupe du fil.	U	100-500 (sti/min)	210
* P50	Seconde vitesse de coupe du fil	La vitesse de couture est réduite pour la seconde moitié de l'opération de coupe du fil. Ce réglage détermine cette vitesse de couture. * Si cette vitesse est réglée sur "0" (zéro), la machine à coudre fonctionne à la première vitesse de coupe du fil.	S	0-500 (sti/min)	180
* P51	Moment du passage à la seconde vitesse de coupe du fil	Ce réglage détermine le moment où la vitesse de couture passe à la seconde vitesse de coupe du fil.	S	270-370(°)	320
* P52	Temps d'attente pour la couture après l'abaissement du pied presseur	Ce réglage détermine le temps d'attente pour le démarrage de la couture après l'abaissement du pied presseur.	S	10-500(ms)	120
P53	Réglage du fonctionnement du pied presseur lorsque la partie arrière de la pédale est enfoncée	Ce réglage détermine le fonctionnement du pied presseur lorsque la partie arrière de la pédale est enfoncée. 0 : Le pied presseur ne fonctionne pas même lorsque la partie arrière de la pédale est enfoncée. 1 : Le pied presseur monte jusqu'à la première position de levage du pied presseur lorsque la partie arrière de la pédale est enfoncée de moitié. Il monte jusqu'à la seconde position de levage du pied presseur lorsque la partie arrière de la pédale est encore plus enfoncée. 2 : Le pied presseur ne fonctionne pas même lorsque la partie arrière de la pédale est enfoncée. Il monte jusqu'à la seconde position de levage du pied presseur lorsque la partie arrière de la pédale est encore plus enfoncée.	U	0-2	1
P68	Vitesse de couture maximale	Ce réglage détermine la vitesse de couture maximale. (La valeur MAX diffère selon le type de tête de la machine. MS : 5000 ; SH : 4500)	S	100-MAX (sti/min)	MS : 4000 SH : 3500
P70	Choix de la tête de la machine (Initialisation des données)	Ce réglage permet de sélectionner le type de tête de la machine. 2 : DDL-8000APMS 3 : DDL-8000APSH * Lorsque vous sélectionnez la tête de la machine correspondante et appuyez sur le bouton Enter, toutes les données existantes sont initialisées aux valeurs initiales pour la tête de la machine sélectionnée.	S	2-3	2
P72	Mode de réglage de l'angle d'arrêt de l'aiguille vers le haut	L'angle actuel de la tige principale est toujours affiché dans la partie de l'écran où les données sont affichées. Lorsque vous tournez la poulie pour amener la tige principale à la position d'arrêt de l'aiguille vers le haut et appuyez sur le bouton Enter, l'angle de l'aiguille vers le haut et l'angle de l'aiguille vers le bas de la tige principale sont réglés automatiquement.	S	0-1439 (1/4°)	
P73	Mode de réglage de l'angle d'arrêt de l'aiguille vers le bas	L'angle actuel de la tige principale est toujours affiché dans la partie de l'écran où les données sont affichées. Lorsque vous tournez la poulie pour amener la tige principale à la position d'arrêt de l'aiguille vers le bas et appuyez sur le bouton Enter, l'angle de l'aiguille vers le bas de la tige principale est réglé automatiquement.	S	0-1439 (1/4°)	

* Ne pas changer les valeurs définies par défaut pour les fonctions marquées d'un astérisque (*) car elles sont destinées à la maintenance. En changeant la valeur par défaut d'une fonction, on risquerait de causer une anomalie de la machine ou d'en affecter les performances. S'il est nécessaire de changer la valeur par défaut de ces fonctions, acheter le Manuel du technicien et en suivre les instructions.

n°	Paramètre	Description	Level	Plage de réglage	Valeur initiale
* P74	Paramètre OFF du solénoïde de bridage	Paramètre OFF du solénoïde de bridage * Pour plus de détails, voir l'explication du fonctionnement du solénoïde BT dans le manuel de l'ingénieur.	S	0-990	3
* P75	Paramètre OFF du solénoïde de bridage	Paramètre OFF du solénoïde de bridage * Pour plus de détails, voir l'explication du fonctionnement du solénoïde BT dans le manuel de l'ingénieur.	S	0-990	10
* P76	Paramètre ON du solénoïde de bridage	Paramètre ON du solénoïde de bridage * Pour plus de détails, voir l'explication du fonctionnement du solénoïde BT dans le manuel de l'ingénieur.	S	10-990	200
P77	Moment ON du solénoïde de bridage à la fin de la couture	Ce réglage détermine le moment ON du solénoïde BT à la fin de la couture. * Ce paramètre s'applique uniquement au point libre.	U	50-500	150
P78	Angle ON du pince-fil	Ce réglage détermine l'angle ON du pince-fil.	U	0-359 (°)	220
P79	Angle OFF du pince-fil	Ce réglage détermine l'angle OFF du pince-fil.	U	0-359 (°)	300
P87	Temps de fonctionnement de l'écarteur de fil	Ce réglage détermine la durée de fonctionnement de l'écarteur de fil.	S	10-990(ms)	50
P93	Temps de réaction lorsque vous appuyez sur la partie arrière de la pédale	Ce réglage permet de régler le temps de réaction nécessaire pour le lavage du pied presseur après avoir appuyé sur la partie arrière de la pédale.	S	10-990(ms)	100
P109	Moment de fonctionnement de l'écarteur de fil	Le temps d'attente nécessaire avant que l'écarteur de fil soit actionné après l'arrêt de la machine à coudre avec l'aiguille levée.	S	5-990	5
P110	Intervalle de temps avant que la machine à coudre démarre la couture suivante	L'intervalle de temps nécessaire avant que la machine à coudre démarre la couture suivante après l'arrêt du solénoïde de coupe-fil.	S	0-250	100
P112	Angle d'arrêt de l'aiguille levée	Ce réglage détermine l'angle entre le point mort supérieur de l'aiguille et la position d'arrêt de l'aiguille levée.	S	-359 - 359 (°)	-55
P113	Compteur de bobines	Ce réglage permet de régler la valeur maximale que le compteur de bobines peut compter. Lorsque le compteur atteint cette valeur, il arrête de compter.	U	0-9999 (10 points)	500
* P114	Angle d'arrêt du fonctionnement du solénoïde en arrière (début)	L'angle auquel la sortie du solénoïde est interdite (début) après avoir appuyé sur le bouton de piqûre arrière en chemin.	S	0-359 (°)	262
* P115	Angle d'arrêt du fonctionnement du solénoïde en arrière (fin)	L'angle auquel la sortie du solénoïde est interdite (fin) après avoir appuyé sur le bouton de piqûre arrière en chemin.	S	0-359 (°)	112
P116	Fonction d'interdiction de l'opération de correction après avoir tourné la molette	Ce réglage détermine la correction de la piqûre lors de la rotation manuelle de la poulie à la fin de la piqûre en forme de polygone. 0 : La fonction de correction de la couture est activée 1 : La fonction de couture de correction est désactivée	U	0-1	0
P117	Fonctionnement du coupe-fil avoir tourné la molette	Ce réglage détermine le fonctionnement du coupe-fil après avoir tourné la molette pour déplacer la machine à coudre des positions supérieure et inférieure. 0 : Le coupe-fil est actionné après avoir tourné la molette 1 : Le coupe-fil n'est pas actionné après avoir tourné la molette.	U	0-1	1
P118	Réglage du fonctionnement du bouton pour lever/baisser l'aiguille après l'action du coupe-fil	Ce réglage détermine le fonctionnement du bouton pour lever/baisser l'aiguille après l'action du coupe-fil. 0 : L'opération "lever/baisser l'aiguille" est effectuée 1 : L'opération "un seul point" est effectuée	U	0-1	0
P128	Nombre de points de condensation au début de la couture	Ce réglage détermine le nombre de points de condensation au début de la couture.	U	0-5(points)	0
P129	Nombre de points de condensation à la fin de la couture	Ce réglage détermine le nombre de points de condensation à la fin de la couture.	U	0-5(points)	0
P130	Vitesse de la piqûre de condensation à la fin de la couture	Ce réglage détermine la vitesse de couture pour le point de condensation à la fin de la couture.	U	100-1900 (sti/min)	310
P131	Vitesse de la piqûre de condensation au début de la couture	Ce réglage détermine la vitesse de couture pour le point de condensation au début de la couture.	U	0-1900 (sti/min)	310
* P132	Entrée en fonction du solénoïde de condensation	Ce réglage détermine l'entrée en fonction du solénoïde de condensation lorsqu'il est activé.	S	1-80(%)	55
* P133	Fonction du Solénoïde de condensation lorsqu'il est en service	Ce réglage détermine la fonction du solénoïde de condensation lorsqu'il est en service.	S	1-80(%)	10
* P134	Moment du démarrage du solénoïde de condensation	Ce réglage détermine le moment du démarrage du solénoïde de condensation.	S	10-150(ms)	115
* P135	Angle de départ du solénoïde de condensation	Ce réglage détermine l'angle de départ du solénoïde de condensation.	S	10-359(°)	75
P136	Sélection du fonctionnement du pied presseur lorsque la machine est mise sous tension	Ce réglage détermine le fonctionnement du pied presseur lorsque la machine est mise sous tension. 0 : Le pied presseur ne fonctionne pas (il fonctionne lorsque vous appuyez sur la partie arrière de la pédale). 1 : Le pied presseur se relève après le retour automatique à l'origine 2 : Le pied presseur descend après le retour automatique à l'origine	U	0-2	0

* Ne pas changer les valeurs définies par défaut pour les fonctions marquées d'un astérisque (*) car elles sont destinées à la maintenance. En changeant la valeur par défaut d'une fonction, on risquerait de causer une anomalie de la machine ou d'en affecter les performances. S'il est nécessaire de changer la valeur par défaut de ces fonctions, acheter le Manuel du technicien et en suivre les instructions.

n°	Paramètre	Description	Level	Plage de réglage	Valeur initiale
P138	Fonction de sélection de la courbe de pédale	Ce réglage détermine la courbe de la pédale (amélioration de la commande progressive de la pédale)  <p>Vitesse de couture</p> <p>Course de la pédale</p>	U	0-2	0
P139	Fonction de piqûre arrière en chemin	Ce réglage détermine la fonction activée lorsque vous appuyez sur le bouton de piqûre arrière en chemin. 0 : Fonction de bridage normale 1 : La fonction de piqûre arrière en chemin est activée	U	0-1	0
P140	Nombre de points de piqûre arrière en chemin	Ce réglage détermine le nombre de points de piqûre arrière en chemin.	U	1-19	4
P141	Condition à remplir pour permettre la piqûre arrière en chemin lorsque la machine est au repos	Ce réglage détermine la condition à remplir pour permettre la piqûre arrière en chemin lorsque la machine est au repos. 0 : Désactivée lorsque la machine à coudre est au repos 1 : Activée lorsque la machine à coudre est au repos	U	0-1	0
P142	Fonction de coupe du fil après l'exécution de la piqûre arrière en chemin	Ce réglage détermine la fonction de coupe du fil après l'exécution de la piqûre arrière en chemin. 0 : Le fil n'est pas coupé automatiquement après l'exécution de la piqûre arrière en chemin 1 : Le fil est coupé automatiquement après l'exécution de la piqûre arrière en chemin	U	0-1	0
P143	Vitesse de couture pour la piqûre arrière en chemin	Ce réglage détermine la vitesse de couture pour la piqûre arrière en chemin.	U	200-3000 (sti/min)	1900
P145	Marche/Arrêt de l'exportation des données vers JANET	Ce réglage détermine l'exportation des données vers JANET. 0 : Les données ne sont pas exportées vers JANET 1 : Les données sont exportées vers JANET	S	0-1	0
P146	Temps d'attente pour la mise en service du cylindre du tire-fil	Ce réglage détermine l'intervalle de temps avant la mise en service du cylindre du tire-fil (prévention de nid d'oiseau).	U	0-990	150
P147	Moment où le cylindre du tire-fil est enclenché	Ce réglage détermine le moment où le cylindre du tire-fil (prévention de nid d'oiseau) est enclenché.	U	0-990	120
P148	Intervalle de temps avant le démarrage de la couture après l'arrêt du cylindre du tire-fil	Ce réglage détermine l'intervalle avant le démarrage de la couture après l'arrêt du cylindre du tire-fil (prévention de nid d'oiseau).	S	0-990	30
* P149	Paramètre ON du solénoïde de bridage	Pour plus de détails, voir l'explication du fonctionnement du solénoïde BT dans le manuel de l'ingénieur.	S	50-100	50
* P150	Paramètre OFF du solénoïde de bridage	Paramètre OFF du solénoïde de bridage * Pour plus de détails, voir l'explication du fonctionnement du solénoïde BT dans le manuel de l'ingénieur.	S	2-500	2
P151	Marche/Arrêt de la prévention de nid d'oiseau	(Prévention de nid d'oiseau) Ce réglage détermine le fonctionnement marche/arrêt de la prévention de nid d'oiseau.	U	0-1	0
P152	Intervalle de temps jusqu'au démarrage du cylindre de l'écarteur de fil	(Prévention de nid d'oiseau) Ce réglage détermine le temps d'attente nécessaire jusqu'à ce que le cylindre de l'écarteur de fil commence à fonctionner.	S	0-990(ms)	10
P153	Durée de fonctionnement du cylindre de l'écarteur de fil	(Prévention de nid d'oiseau) Ce réglage détermine la durée du fonctionnement du cylindre de l'écarteur de fil.	U	0-990(ms)	150
P154	Intervalle de temps avant le démarrage de la couture après avoir éteint le cylindre de l'écarteur de fil	(Prévention de nid d'oiseau) Cet élément de réglage détermine le temps d'attente avant le démarrage de la couture après avoir éteint le cylindre de l'écarteur de fil.	S	0-990(ms)	30
P155	Tâche de sortie de l'écarteur de fil	(Prévention de nid d'oiseau) Ce réglage détermine la durée du fonctionnement de la tâche de sortie de l'écarteur de fil.	S	0-100(%)	90
P159	Marche/Arrêt de l'aspiration	(Prévention de nid d'oiseau) Ce réglage détermine la Marche/Arrêt du dispositif d'aspiration.	S	0-1	1
P160	Temps d'aspiration	(Prévention de nid d'oiseau) Ce réglage détermine le temps d'aspiration.	S	5-5000(ms)	500
P161	La mise en marche/arrêt du releveur de pied presseur lorsque le pince-fil fonctionne.	Ce réglage détermine la mise en marche/l'arrêt du releveur de pied presseur lorsque le pince-fil fonctionne. 0 : OFF 1 : ON	S	0-1	0
P162	L'angle auquel le pied presseur commence à monter lorsque le pince-fil fonctionne.	Ce réglage détermine l'angle sous lequel le pied presseur commence à monter lorsque le pince-fil fonctionne.	S	0-359	100
P163	Angle de fin du démarrage progressif pour le pince-fil	Ce réglage détermine l'angle final du démarrage progressif pour le pince-fil. * Pour plus de détails, voir l'explication du fonctionnement du solénoïde du pince-fil dans le manuel de l'ingénieur.	U	0-359	340
P164	Réglage du levage du pied presseur lorsque le pince-fil fonctionne	Ce réglage détermine le levage du pied presseur lorsque le pince-fil fonctionne.	S	0-500	50
P165	Temps de fonctionnement du pince-fil	Ce réglage détermine le temps de fonctionnement pour remonter le pied presseur lorsque le pince-fil fonctionne.	S	1-990	20

* Ne pas changer les valeurs définies par défaut pour les fonctions marquées d'un astérisque (*) car elles sont destinées à la maintenance. En changeant la valeur par défaut d'une fonction, on risquerait de causer une anomalie de la machine ou d'en affecter les performances. S'il est nécessaire de changer la valeur par défaut de ces fonctions, acheter le Manuel du technicien et en suivre les instructions.

n°	Paramètre	Description	Level	Plage de réglage	Valeur initiale
P166	Durée du premier courant électrique pour le pince-fil	Ce réglage détermine la durée pendant laquelle le premier courant électrique alimente le pince-fil. * Pour plus de détails, voir l'explication du fonctionnement du solénoïde du pince-fil dans le manuel de l'ingénieur.	U	1-990	7
P167	Valeur du second courant électrique pour le pince-fil (en fonction)	"En fonction "est réglé pour déterminer la valeur du second courant électrique du pince-fil * Pour plus de détails, voir l'explication du fonctionnement du solénoïde du pince-fil dans le manuel de l'ingénieur.	U	0-100	69
* P168	Paramètre ON du solénoïde de bridage	Paramètre ON du solénoïde de bridage * Pour plus de détails, voir l'explication du fonctionnement de du solénoïde de bridage dans le manuel de l'ingénieur.	S	1-200	25
* P169	Paramètre ON du solénoïde de bridage	Paramètre ON du solénoïde de bridage * Pour plus de détails, voir l'explication du fonctionnement de du solénoïde de bridage dans le manuel de l'ingénieur.	S	1-200	40
* P170	Paramètre OFF du solénoïde de bridage	Paramètre OFF du solénoïde de bridage * Pour plus de détails, voir l'explication du fonctionnement de du solénoïde de bridage dans le manuel de l'ingénieur.	S	1-200	10

* **Ne pas changer les valeurs définies par défaut pour les fonctions marquées d'un astérisque (*) car elles sont destinées à la maintenance. En changeant la valeur par défaut d'une fonction, on risquerait de causer une anomalie de la machine ou d'en affecter les performances. S'il est nécessaire de changer la valeur par défaut de ces fonctions, acheter le Manuel du technicien et en suivre les instructions.**

n°	Paramètre	Description	Level	Plage de réglage	Valeur initiale
J04	Choix de la langue pour la fonction audio	Ce réglage permet de sélectionner la langue pour la fonction audio. 1 : Chinois 2 : Anglais	U	1-2	2
J05	Marche/arrêt de la fonction audio	Ce réglage permet de mettre en marche ou d'arrêter la fonction audio. 0 : Le guidage audio est complètement désactivé 1 : Seul le guidage du panneau de commande est activé 2 : Le guidage audio est complètement activé.	U	0-2	2
J10	Réglage de la luminosité du rétroéclairage	Ce réglage détermine la luminosité du rétroéclairage.	U	1-3	3
J11	Mode économie d'énergie	Ce réglage détermine le délai avant l'extinction du rétroéclairage de l'écran LCD lorsque le panneau n'est pas utilisé. 0 : Le rétroéclairage n'est pas éteint 1 – 20 : Délai avant l'extinction du rétroéclairage	U	0-20(min)	0
J14	Mot de passe	Si le mot de passe est réglé sur un nombre autre que "0000 ", l'écran de saisie du mot de passe s'affiche avant l'affichage de l'écran de réglage de la fonction si vous appuyez sur le bouton M.	S	0000-9999	0

n°	Paramètre	Description	Level	Plage de réglage	Valeur initiale
N01	Version du logiciel principal	Ce réglage affiche la version du logiciel principal.	U		
N02	Version du logiciel du panneau	Ce réglage affiche la version du logiciel du panneau.	U		
N14	Version du logiciel du moteur ST	Ce réglage affiche la version du logiciel de commande du moteur pas à pas.	U		
N15	Nombre de points pour arrêter le compteur de graisse	Le nombre de points cousus est surveillé afin d'avertir l'opérateur lorsqu'il doit ajouter de la graisse. Unité : (x 100 000 points) Lorsque la valeur du compteur de graisse atteint 800 000 000 points, l'avertissement de graisse insuffisante "E220" apparaît. Lorsque la valeur du compteur de graisse atteint 900 000 000 points, l'avertissement de graisse insuffisante "E221" apparaît. * Le compteur de graisse est remis à "0"(zéro).	S		

4-10. Explication détaillée de la programmation des fonctions

① Sélection de l'état de la fonction de départ en douceur (Paramètre n° P08)

Il se peut que le fil d'aiguille ne s'entrelace pas avec le fil de canette au début de la couture lorsque le pas de couture (longueur des points) est faible ou que l'aiguille utilisée est grosse. La fonction de "départ en douceur" résout ce problème en limitant la vitesse de couture pour assurer une formation correcte des points au début de la couture.

- P 0 8** 0 : Fonction désactivée
 1 à 9 : Nombre des points exécutés en mode de départ en douceur

Il est possible de changer la vitesse de couture limitée par la fonction de départ en douceur.

(Paramètre n° P07)

- P 0 7** Plage de réglage : 100 à 1500 sti/min <10 sti/min>

② Basculement de la fonction du bouton de l'aiguille entre lever et baisser (Paramètre n° P15)

Ce numéro de réglage de fonction modifie la fonction du bouton de l'aiguille entre lever et baisser.

- P 1 5** 0 : Correction de l'aiguille vers le haut ou vers le bas
 1 : Correction pour un point
 2 : Demi-point continu
 3 : Point continu

③ Fonction d'exécution de points arrière sur une position intermédiaire de la couture (Paramètres n° P139 à P143)

Les fonctions de limite du nombre de points et de commande de coupe du fil peuvent être ajoutées à l'interrupteur "touch-back" sur la tête de la machine.

Paramètre n° P139 Permet d'activer la fonction d'exécution de points arrière sur une position intermédiaire.

- 1 3 9** 0 : OFF Fonction de points d'arrêt normale
 1 : ON Fonction d'exécution de points arrière sur une position intermédiaire

Paramètre n° P140 Permet de spécifier le nombre de points pour l'exécution de points arrière.

- 1 4 0** Plage de réglage : 0 à 19 points

Paramètre n° P141 Permet de spécifier la condition de l'exécution de points arrière sur une position intermédiaire.

- 1 4 1** 0 : OFF Désactivée lorsque la machine est arrêtée (La piqûre arrière en chemin fonctionne uniquement lorsque la machine à coudre est en marche.)
 1 : ON Activée lorsque la machine est arrêtée (La piqûre arrière en chemin fonctionne lorsque la machine à coudre est en marche ou au repos.)

(Attention) La piqûre arrière en chemin est activée pendant le fonctionnement de la machine à coudre, quel que soit le réglage de cette fonction.

Paramètre n° P142 Permet de spécifier si le fil est coupé lors de l'exécution de points arrière sur une position intermédiaire.

- 1 4 2** 0 : OFF Coupe-fil désactivé
 1 : ON Coupe-fil activé

Paramètre n° P143 Régler la vitesse de couture lorsque la couture à entraînement inverse en milieu de couture est exécutée.

- 1 4 3** Plage de réglage : 200 à 3000 sti/min <10 sti/min>

Appli- cation	Réglage du paramètre			Résultat
	n° P139	n° P141	n° P142	
❶	0	0 ou 1	0 ou 1	Fonctionne comme un interrupteur touch-back normal.
❷	1	0	0	Lorsqu'on actionne l'interrupteur touch-back tout en enfonçant l'avant de la pédale, le nombre de points arrière sélectionné avec le paramètre n° P140 est exécuté.
❸	1	1	0	Lorsqu'on actionne l'interrupteur touch-back alors que la machine est arrêtée ou que l'avant de la pédale est enfoncé, le nombre de points arrière sélectionné avec le paramètre n° P140 est exécuté.
❹	1	0	1	Lorsqu'on actionne l'interrupteur touch-back en enfonçant l'avant de la pédale, le fil est automatiquement coupé après l'exécution du nombre de points arrière sélectionné avec le paramètre n° P140.
❺	1	1	1	Lorsqu'on actionne l'interrupteur touch-back alors que la machine est arrêtée ou que l'avant de la pédale est enfoncé, le fil est automatiquement coupé après l'exécution du nombre de points sélectionné avec le paramètre n° P140.

Fonctionnement selon la valeur sélectionnée pour le paramètre

- ❶ Utilisée comme interrupteur touch-back d'exécution de points arrière normale
- ❷ Utilisée pour le renfort de la couture des plis (couture presse) (Fonctionne uniquement lorsque la machine à coudre est en marche)
- ❸ Utilisée pour le renfort de la couture des plis (couture presse) (Peut être utilisée avec la machine arrêtée ou fonctionnant.)
- ❹ Utilisée comme interrupteur de départ pour l'exécution de points arrière à la fin de la couture. (Remplace la commande du coupe-fil par enfoncement de l'arrière de la pédale. Fonctionne uniquement lorsque la machine à coudre est en marche. Cette fonction est particulièrement utile lorsque la machine à coudre est utilisée en position debout.)
- ❺ Utilisée comme interrupteur de départ pour l'exécution de points arrière à la fin de la couture. (Remplace la commande du coupe-fil par enfoncement de l'arrière de la pédale. Est utilisable lorsque la machine est arrêtée ou pendant son fonctionnement. Est particulièrement utile lorsque la machine est utilisée comme machine pour travail debout.)

④ Comment équilibrer les points pour [Points d'arrêt de début] (Paramètres n° P18 et P19)

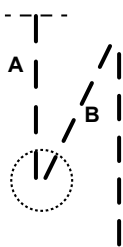
Exemple) Étape 1 : Réglage du nombre de points pour Points d'arrêt de début A et B = 3

Étape 2 : Coudre le programme à la vitesse normale.

Étape 3 : En cas de déséquilibre, corriger comme indiqué ci-dessous :

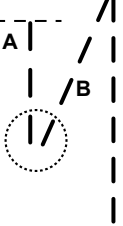
Suggestion : Sélectionner les points équilibrés pour la Section A avant de sélectionner pour B.

Point de début



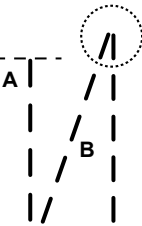
Cas 1 : A plus long et B plus court
Réglage : [P18] Diminuer la valeur réglée.
A est raccourci et B est allongé.

Point de début



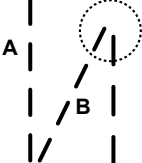
Cas 2 : A est raccourci et B est allongé.
Réglage : [P18] Augmenter la valeur réglée.
A est allongé et B est raccourci.

Point de début



Cas 3 : A normal et B plus long
Réglage : [P19] Diminuer la valeur réglée.
B est raccourci.

Point de début



Cas 4 : A normal et B plus court
Réglage : [P19] Augmenter la valeur réglée.
B est allongé.

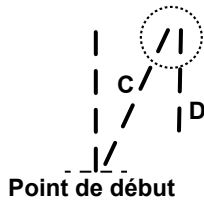
⑤ Comment équilibrer les points pour [Points d'arrêt de fin](Paramètres n° P26 , P25 et P77)

Exemple) Étape 1 : Réglage du nombre de points pour Points d'arrêt de fin C et D = 3

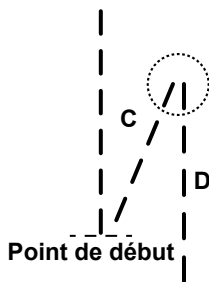
Étape 2 : Coudre le programme à la vitesse normale.

Étape 3 : En cas de déséquilibre, corriger comme indiqué ci-dessous :

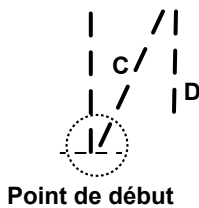
Suggestion : Sélectionner les points équilibrés pour la Section C avant de sélectionner pour D.



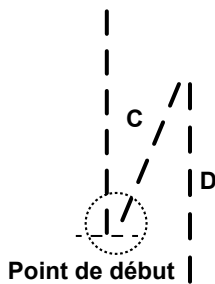
Cas 1 : C plus long et D plus court
Réglage : [P26] Diminuer la valeur réglée.
C est raccourci et D est allongé.



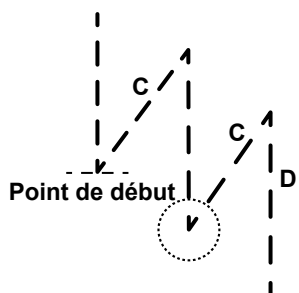
Cas 2 : C plus court et D normal
Réglage : [P26] Augmenter la valeur réglée.
C est allongé et D est raccourci.



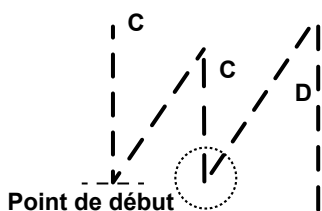
Cas 3 : C est plus long.
Réglage : [P77] Diminuer la valeur réglée.
C est raccourci.



Cas 4 : C est court.
Réglage : [P77] Augmenter la valeur réglée.
C est allongé.



Cas 5 : C normal et D plus long
Réglage : [P25] Diminuer la valeur réglée.
C est allongé et D est raccourci.



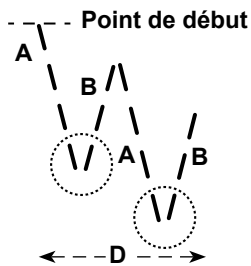
Cas 6 : C normal et D plus court
Réglage : [P25] Augmenter la valeur réglée.
C est raccourci et D est allongé.

⑥ Comment équilibrer les points pour [Points d'arrêt] (Paramètres n° P32 et P33)

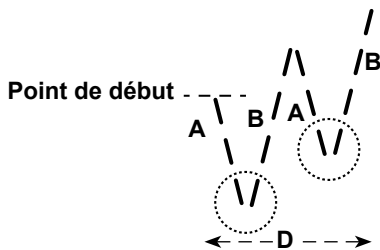
Exemple) Étape 1 : Réglage du nombre de points pour Point d'arrêt A = B = 4 et pour Point d'arrêt D = 4

Étape 2 : Coudre le programme à la vitesse normale.

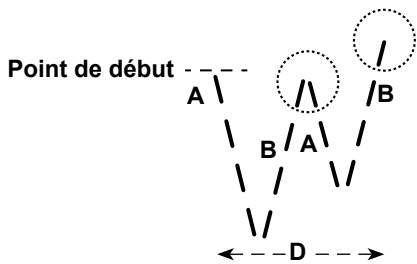
Étape 3 : En cas de déséquilibre, corriger comme indiqué ci-dessous :



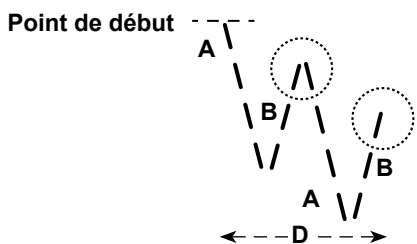
Cas 1 : A plus long et B plus court
Réglage : [P32] Diminuer la valeur réglée.
A est raccourci et B est allongé.



Cas 2 : A plus court et B normal
Réglage : [P32] Augmenter la valeur réglée.
A est allongé et B est raccourci.



Cas 3 : A normal et B plus long
Réglage : [P33] Diminuer la valeur réglée.
B est raccourci.



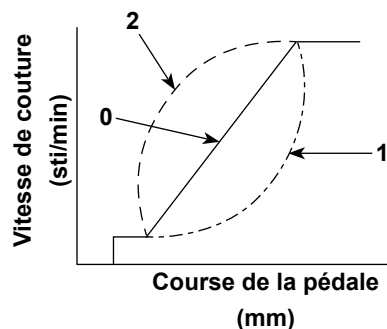
Cas 4 : A normal et B plus court
Réglage : [P33] Augmenter la valeur réglée.
B est allongé.

⑦ Fonction de sélection de la courbe de la pédale (Paramètre n° P138)

Cette fonction permet de choisir la courbe de la vitesse de couture de la machine à coudre par rapport au degré d'enfoncement de la pédale.

Utiliser cette fonction si la commande fine de la pédale est difficile ou si la réponse de la pédale est lente.

- 1 3 8** 0 : La vitesse de couture augmente linéairement lorsqu'on enfonce la pédale.
1 : La réaction de la machine lorsqu'on enfonce la pédale est plus lente à la vitesse intermédiaire.
2 : La réaction de la machine lorsqu'on enfonce la pédale est plus rapide à la vitesse intermédiaire.



⑧ Sélection du fonctionnement du pied presseur lorsque la machine est mise sous tension (Paramètre n° P136)

La barre à aiguille monte en position haute et le moteur du presseur effectue l'opération de retour à l'origine immédiatement après la mise sous tension.

- 1 3 6** 0 : Ni la barre à aiguille ni le moteur du presseur (Fonctionne lorsque vous appuyez sur la partie arrière de la pédale)
1 : La barre à aiguille monte en position haute et le moteur du presseur monte automatiquement après le retour automatique à l'origine.
2 : La barre à aiguille monte automatiquement en position haute et le moteur du presseur descend après le retour automatique à l'origine.

⑨ Fonction ajoutée à l'interrupteur de compensation de points par le relevage/abaissement de l'aiguille (Paramètre n° P118)

L'opération d'un point ne peut être exécutée que lorsque l'interrupteur de compensation de points par le relevage/abaissement de l'aiguille est enfoncé lors d'un arrêt sur la position supérieure juste après que l'on a placé l'interrupteur d'alimentation sur marche (ON) ou lors d'un arrêt sur la position supérieure juste après la coupe du fil.

- 1 1 8** 0 : Normal (opération de compensation de points par le relevage/abaissement de l'aiguille seulement)
1 : Une opération de compensation d'un point (arrêt supérieur / arrêt supérieur) n'est exécutée que lorsque la commutation ci-dessus est effectuée.

⑩ Réglage de la vitesse de couture max. (Paramètre n° P68)

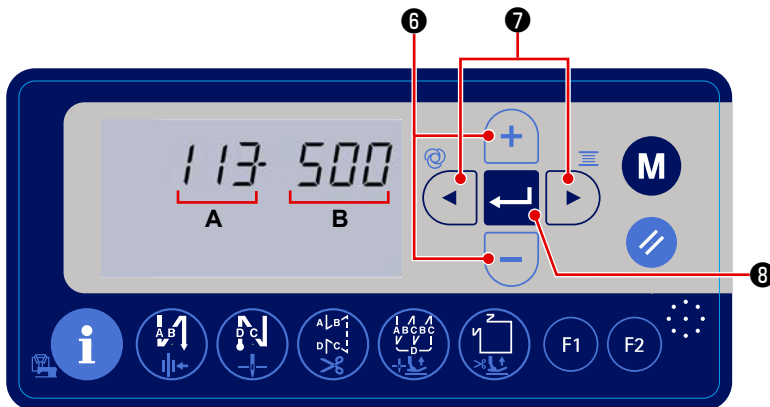
Cette fonction permet de régler la vitesse de couture max. que l'on souhaite utiliser.

La limite maximale de la valeur de réglage varie selon la tête de la machine raccordée.

- P 6 8** Plage de réglage : 100 à MAX sti/min <10/sti/min>
DDL8000A-PMS : 5000 sti/min
DDL8000A-PSH : 4500 sti/min

4-11. Comment utiliser le compteur de bobines

Si le nombre de points qui peuvent être comptés sur le compteur de bobines (numéro de réglage de fonction P113) est réglé sur "×10", l'écran complet de comptage de bobines s'affiche lorsque le compteur de bobines atteint la valeur réglée pour avertir l'opérateur que la bobine doit être changée.

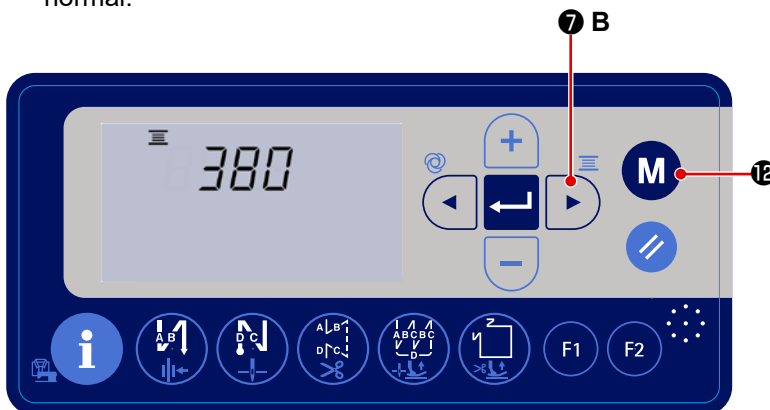


- 1) Réglage de la fonction d'appel n° P113. Voir le point "4-6. Réglage de la fonction" p. 31 .

- 2) Appuyez sur **7** pour faire clignoter la valeur réglée **B**. Ensuite, réglez la valeur du compteur de bobines en appuyant sur **6** .

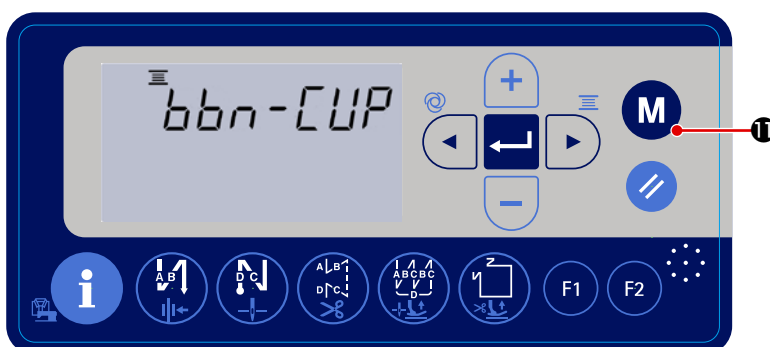
Lorsque le compteur de bobines atteint la "valeur du compteur de bobines × 10", l'écran complet du compteur de bobines s'affiche.

- 3) Appuyez sur **8** pour enregistrer la valeur réglée et remettre la machine à coudre à l'état de couture normal.



- 4) Vous pouvez vérifier la valeur actuelle sur le compteur de bobines en maintenant **7 B** enfoncé pendant trois secondes à l'état de couture normal. La valeur actuelle sur le compteur de bobines s'affiche. À chaque fois que la machine à coudre a cousu 10 points, "1" unité est ajoutée à la valeur actuelle sur le compteur de bobines. Lorsque vous appuyez sur le bouton **12**, la machine à coudre revient à l'état de couture normal.

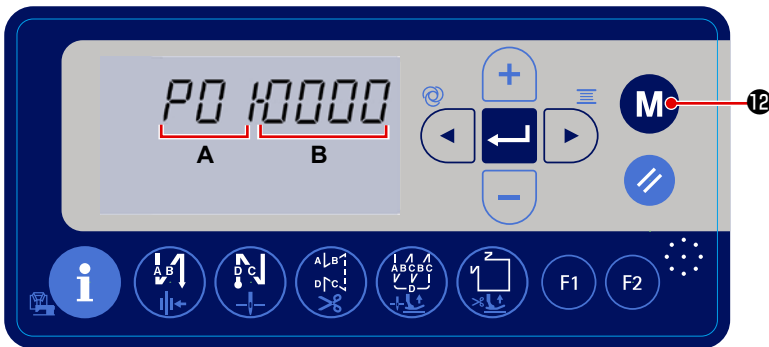
- 5) Effectuer la couture. Lorsque la valeur du compteur de bobines arrive à "0" (zéro), l'écran de comptage complet s'affiche.



Lorsque vous appuyez sur **11**, la valeur actuelle sur le compteur de bobines revient à la valeur réglée avec le "réglage de fonction n° P113 Compteur de bobines" et la machine à coudre revient à l'état de couture normal.

4-12. Initialisation des données de réglage des fonctions

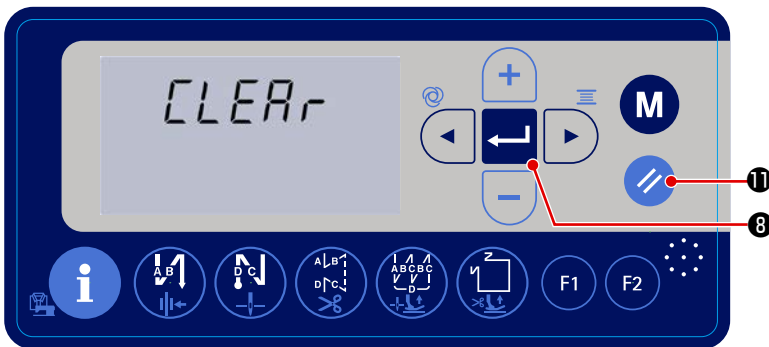
Les données de réglage des fonctions qui sont modifiées arbitrairement par le client peuvent être stockées en mémoire. Les données de réglage de la fonction actuelle peuvent être restaurées aux valeurs susmentionnées.



- 1) Lorsque vous maintenez le bouton **M** ¹² enfoncé pendant trois secondes à l'état de couture normal, l'écran de réglage des fonctions s'affiche.
Voir le point **"4-6. Réglage de la fonction" p. 31** .



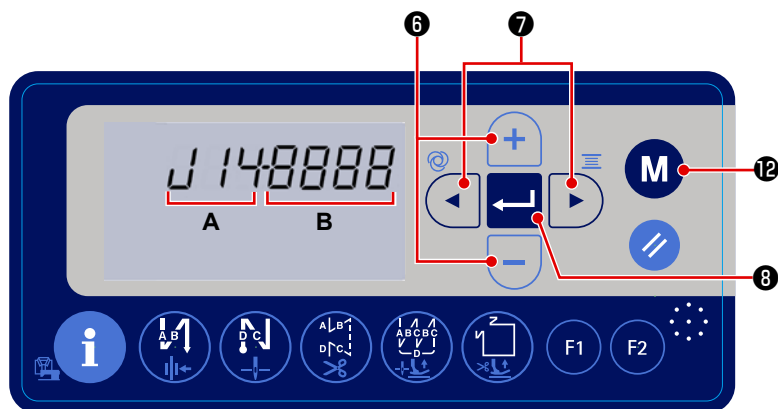
- 2) Lorsque vous maintenez **i** ¹³ enfoncé pendant trois secondes sur l'écran de réglage des fonctions, toutes les données de réglage de la fonction sont stockées en mémoire et l'écran "SAVE" s'affiche pendant une seconde.







- 3) Lorsque vous maintenez le bouton **M** ¹¹ enfoncé pendant six secondes, l'écran de confirmation de l'initialisation des données s'affiche.
- 4) Lorsque vous appuyez sur **←** ⁸ , toutes les données de réglage de la fonction actuelle sont initialisées aux valeurs de réglage de la fonction stockées en mémoire aux étapes 1) et 2) de la procédure mentionnée ci-dessus, et la machine à coudre revient à l'état de couture normal.

4-13. Verrouillage par mot de passe

Vous pouvez verrouiller par mot de passe l'opération de réglage des fonctions en maintenant **M** ¹² enfoncé.




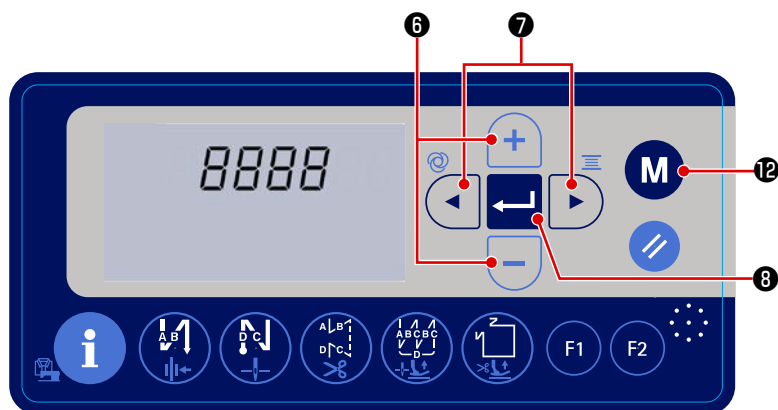
1) Appeler le réglage de fonction n° J14 (A). Voir le point "4-6. Réglage de la fonction" p. 31 .

2) Appuyez sur   ⁷ pour faire clignoter l'élément de réglage B. Définissez alors un mot de passe à 4 chiffres en appuyant sur   ⁶ .



Notez le mot de passe que vous avez défini pour vous en souvenir.


3) Appuyez sur  ⁸ pour enregistrer le mot de passe et remettre la machine à coudre à l'état de couture normal.



4) Si le mot de passe est réglé sur un nombre autre que " 0000 ", l'écran de saisie du mot de passe sera affiché avant l'affichage de l'écran de réglage des fonctions si vous maintenez le bouton **M** ¹² enfoncé pendant trois secondes.

5) Entrez le mot de passe à quatre chiffres que vous avez réglé sur [réglage de fonction J14] en utilisant



6) L'écran de réglage des fonctions s'affiche lorsque vous appuyez sur  ⁸ . Sur cet écran, vous pouvez régler les fonctions.

4-14. USB

AVERTISSEMENT :

L'appareil à connecter au port USB doit avoir une valeur d'intensité nominale égale ou inférieure à celle indiquée ci-dessous.



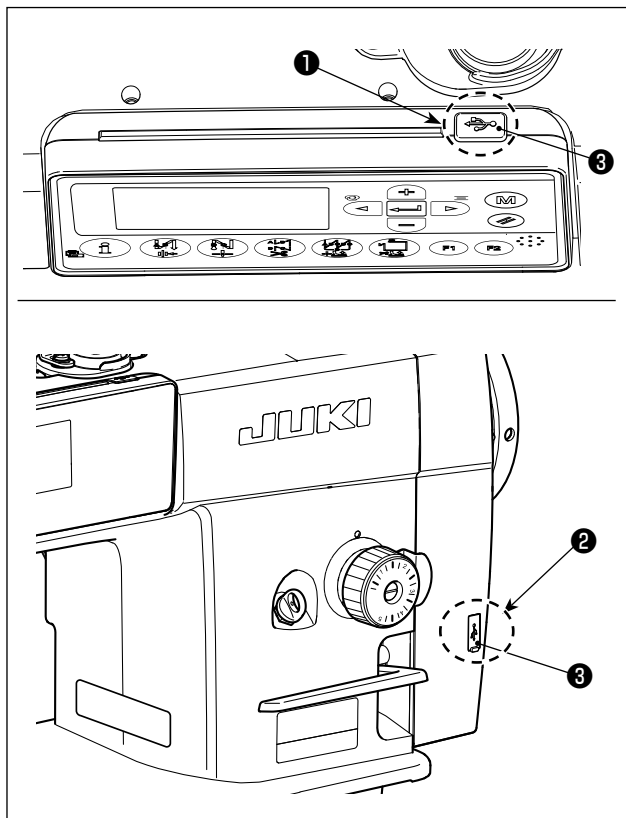
Si une valeur d'intensité d'un appareil est supérieure à la valeur d'intensité nominale, le corps principal de la machine à coudre ou l'appareil connecté en USB peut être endommagé ou mal fonctionner.

Valeur d'intensité nominale du port USB

Port USB sur le côté du boîtier électrique : Intensité nominale maximale de 1 A

Port USB sur le côté du panneau de commande : Intensité nominale maximale de 0,5 A

① Position d'insertion de la clé USB



Les connecteurs USB se trouvent sur la partie supérieure ① du panneau de commande et du boîtier électrique ② .

Pour utiliser une clé USB, retirer le cache du connecteur ② et insérer la clé USB dans le connecteur USB.

* Si une clé USB n'est pas utilisée, le connecteur USB doit impérativement être protégé avec le cache du connecteur ② .

Si de la poussière ou autre pénètre dans le connecteur USB, cela peut provoquer une défaillance.

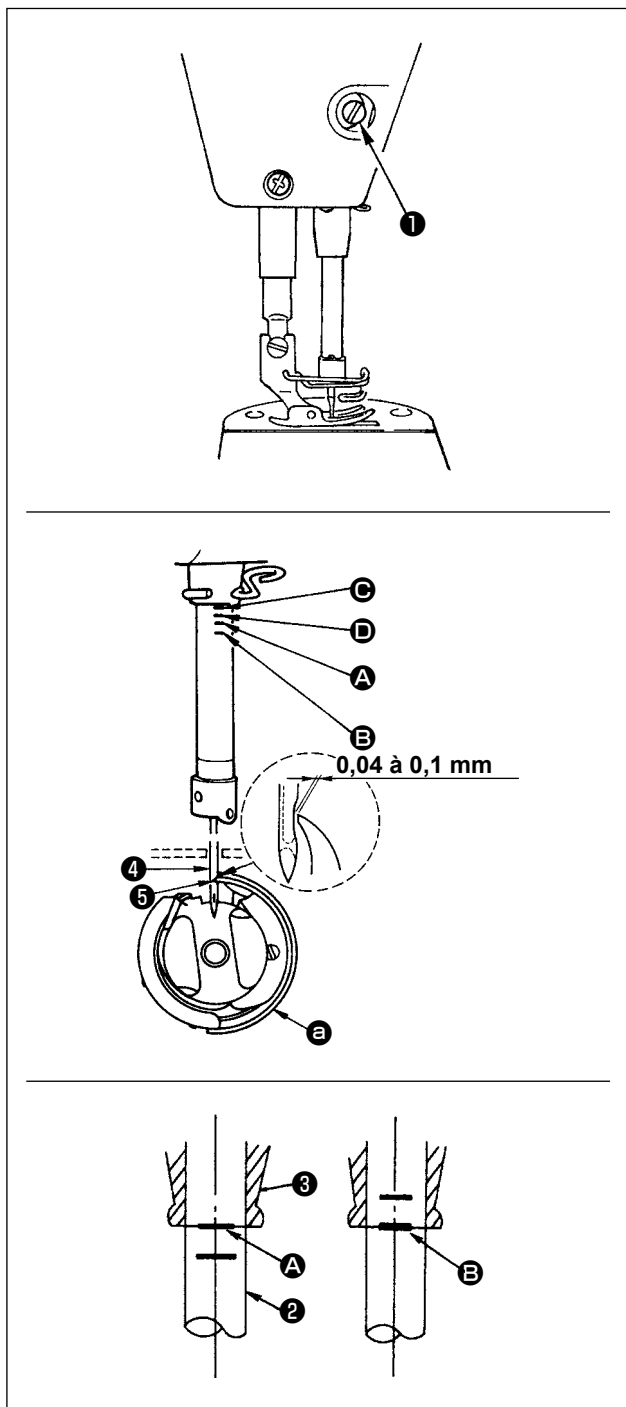
5. RÉGLAGE DE LA TÊTE DE LA MACHINE (APPLICATION)

5-1. Relation entre l'aiguille et le crochet



AVERTISSEMENT :

Couper l'alimentation de la machine (position OFF) avant de commencer l'opération afin de prévenir les accidents éventuels causés par un démarrage soudain de la machine à coudre.



Régler la relation entre l'aiguille et le crochet de la manière suivante :

- 1) Tourner le volant pour abaisser la barre à aiguille au maximum, puis desserrer la vis de fixation ❶ .
- 2) Réglage de la hauteur de la barre à aiguille
Faire coïncider le trait de repère (pour une aiguille DB : A, pour une aiguille DA : C) de la barre à aiguille ❷ avec le bas de la bague inférieure de la barre à aiguille ❸ , puis resserrer la vis de fixation ❶ .
- 3) Réglage de la position du crochet e.
Desserrer les trois vis de fixation du crochet, tourner le volant dans le sens de rotation normal et aligner le trait de repère (pour une aiguille DB : trait de repère B, pour une aiguille DA : trait de repère D) de la barre à aiguille dans son mouvement ascendant ❷ sur le bas de la bague inférieure de barre à aiguille ❸ .
- 4) Dans cette condition, aligner la pointe de la lame du crochet ❺ sur l'axe de l'aiguille ❹ . Régler ensuite le jeu entre l'aiguille et le crochet pour qu'il soit compris entre 0,04 à 0,1 mm (valeur de référence), puis serrer à fond les trois vis de fixation du crochet.



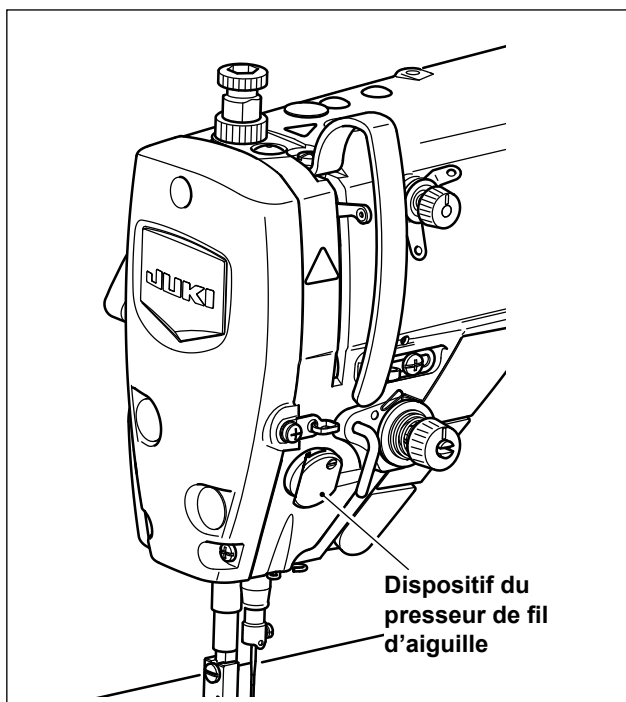
Si le jeu entre la pointe de la lame du crochet et l'aiguille est inférieur à la valeur spécifiée, la pointe de la lame du crochet sera endommagée. S'il est supérieur, il y aura des sauts de points.

5-2. Réglage du dispositif du presseur de fil d'aiguille



AVERTISSEMENT :

Couper l'alimentation de la machine (position OFF) avant de commencer l'opération afin de prévenir les accidents éventuels causés par un démarrage soudain de la machine à coudre.

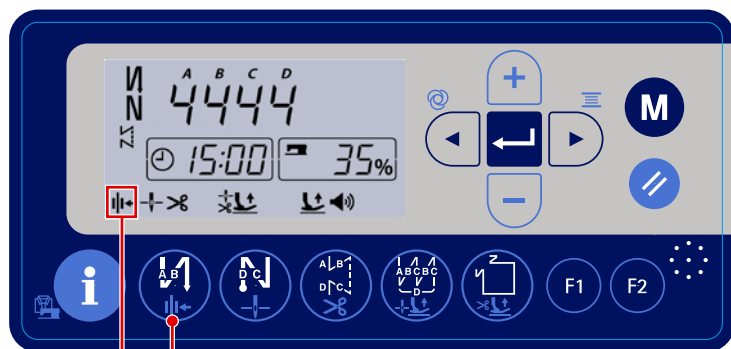


[Caractéristique]


Le dispositif du presseur de fil d'aiguille est capable de rentrer le fil d'aiguille du mauvais côté du tissu tout comme le dispositif de tire-fils traditionnel.

- Le fonctionnement autour du point d'insertion de l'aiguille en est amélioré.
- L'application de différents types de fixations conçus pour être utilisés autour du point d'insertion de l'aiguille en est améliorée.

[Comment régler le dispositif de presse-fil]



Partie C
de l'écran

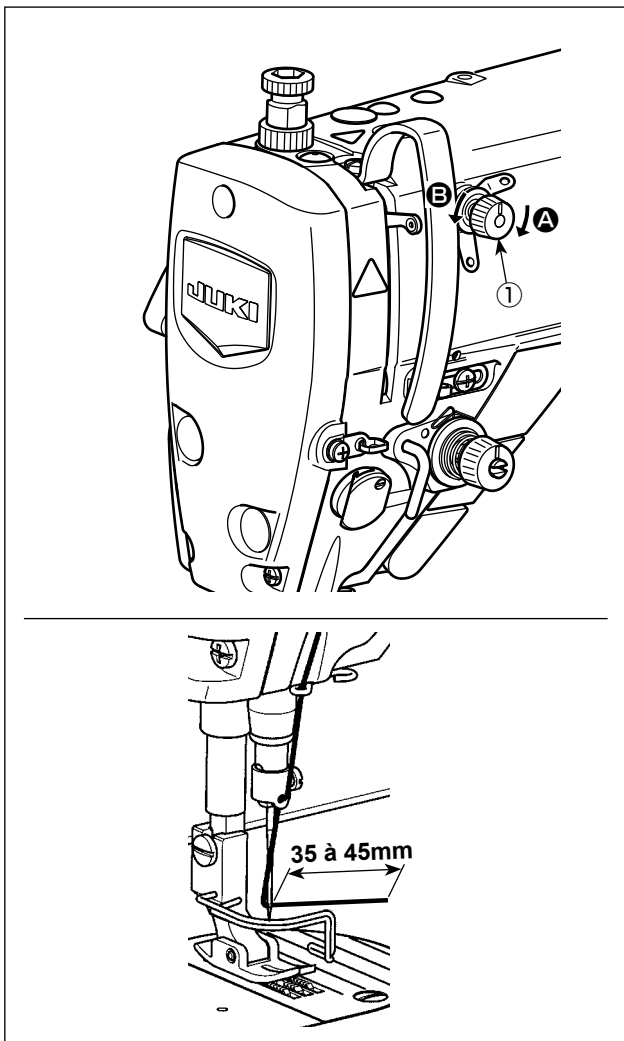
Maintenez enfoncé le bouton  13

pour activer/désactiver le presse-fil.

Lorsque le dispositif de presse-fil est activé, l'icône de presse-fil est affichée dans la partie C de l'écran.



Si le bouton de mémoire "Rotation inverse de l'aiguille levée après la coupe du fil, p. 46" est utilisé, la longueur fil restant après la coupe du fil est augmentée. Dans ce cas, le dispositif de pince-fil doit être réglé sur "Désactivé".



[Réglage de la longueur restante du fil d'aiguille]

Régler la longueur du fil d'aiguille restant sur l'aiguille entre 35 et 45 mm (pour les types S et H) en tournant l'écrou de tension du fil N° 1 ① .

- 1) Pour raccourcir la longueur de fil restant sur l'aiguille après la coupe du fil, tourner l'écrou du bloc-tension N° 1 ① dans le sens des aiguilles d'une montre (sens **A**). Pour la rallonger, tourner l'écrou dans le sens inverse des aiguilles d'une montre (sens **B**).



Le phénomène appelé " nid d'oiseau " est réduit en raccourcissant la longueur du fil d'aiguille restant sur l'aiguille. Dans ce cas, toutefois, le fil d'aiguille glissera vraisemblablement hors du chas de l'aiguille. Pour limiter le glissement du fil d'aiguille, il est recommandé de réduire la vitesse de couture en début de couture.

[Réponse aux problèmes survenant en début de couture]

- En cas de rupture du fil d'aiguille si un fil fin ou fragile est utilisé
- En cas d'insertion du fil d'aiguille sur le mauvais côté du tissu
- En cas de rupture du fil d'aiguille en début de couture depuis l'extrémité du tissu (lors de la couture du tissu avec le fil d'aiguille rentré sur le dessous du tissu, par exemple)

Si l'un des problèmes susmentionnés se produit, la pression du pied presseur doit être réduite pour permettre au fil pincé entre le pied-presseur et le matériau d'être relâché progressivement.

(La pression recommandée du pied presseur est de 30 N (3 kg) ou moins.)

Réglez la pression du pied presseur et la vitesse de couture de sorte d'éviter une alimentation insuffisante en raison de sauts ou d'autres défauts du pied presseur. Après l'ajustement, confirmez le résultat de l'ajustement en cousant effectivement le matériau.

La rupture du fil peut être réduite et le fil peut être doucement rentré dans la surface inférieure du tissu en relevant légèrement le pied presseur au début de la couture.

(Réglez le paramètre P161 sur 1 et réglez les paramètres P162, P164 et P165)



1. La hauteur de levage du pied presseur au-dessus de la plaque à aiguille dépend de l'épaisseur du tissu de l'article à coudre et de la pression du pied presseur. Veiller à vérifier les conditions réelles avant de commencer la couture.
2. Si le réglage est augmenté alors que la pression du pied presseur est élevée, le bruit de fonctionnement augmentera. Régler la valeur de réglage et la pression du pied presseur tout en vérifiant visuellement l'état du fil d'aiguille.

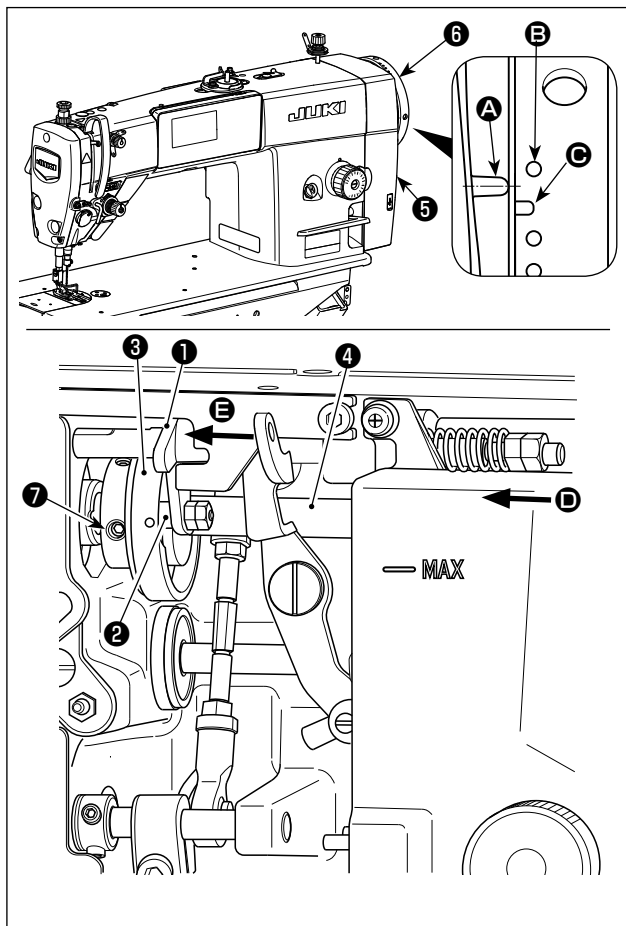
n°	Description	Plage de réglage	Valeur initiale
P161	Ce réglage détermine l'Activation/Désactivation de l'opération de levage du presseur lorsque le fil est pincé. 0 : OFF 1 : ON	0-1	0
P162	Degré de l'angle auquel le pied presseur commence à monter Ce réglage détermine le degré de l'angle auquel le pied presseur commence à monter lorsque le fil est pincé.	0-359	100
P164	Réglage de la hauteur à laquelle le pied presseur est levé lorsque le fil est pincé Ce réglage détermine la hauteur à laquelle le pied presseur est levé lorsque le fil est pincé.	0-500	50
P165	Temps pendant lequel le pied presseur monte lorsque le fil est pincé Ce réglage détermine le temps pendant lequel le pied presseur monte lorsque le fil est pincé.	1-990	20

5-3. Réglage du coupe-fil



AVERTISSEMENT :

Couper l'alimentation de la machine (position OFF) avant de commencer l'opération afin de prévenir les accidents éventuels causés par un démarrage soudain de la machine à coudre.



Tourner le came de coupe du fil ③ dans le sens de la flèche jusqu'à ce que la périphérie externe de la rainure de la came de coupe du fil ③ entre en contact avec le rouleau ② et s'arrête. Sur cette position, fixer la vis de fixation de la came de coupe du fil ⑦.

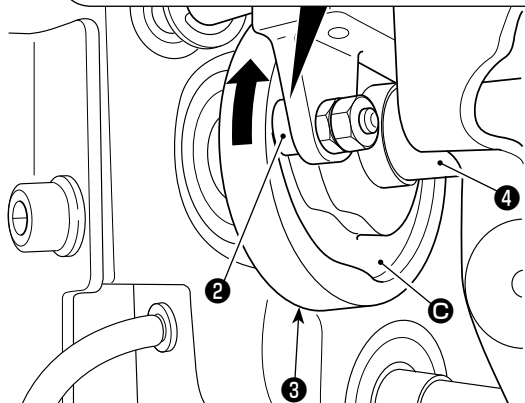
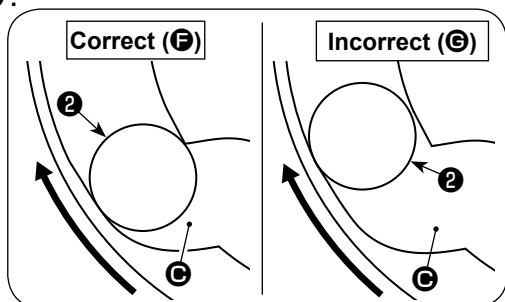


Illustration vue depuis D (côté droit)

5-3-1. Pour vérifier la synchronisation de la came de coupe du fil

Le but de l'ajustement de la coupe du fil est d'amener la ligne de repère A sur le couvercle du boîtier électrique ⑤ à la portion entre les points de repère incolores E et C sur la molette ⑥.

- 1) Incliner la tête de la machine à coudre.
- 2) Tourner manuellement le volant ⑥ dans le sens normal de rotation jusqu'à ce que le levier releveur de fils se soulève légèrement sous le point mort supérieur. Pousser le galet suiveur ① avec les doigts vers la gauche (dans le sens de la flèche E) pour insérer le rouleau ② dans la rainure C dans la came de coupe du fil ③.
- 3) À ce stade, tourner le volant ⑥ dans le sens inverse du sens normal de rotation jusqu'à ce que le volant ⑥ n'avance plus. (Si le volant est tourné davantage, il atteint la position à laquelle le galet suiveur ① se met en mouvement.)

Ajustez de manière à ce que la ligne de repère A sur le couvercle du boîtier électrique ⑤ soit amenée jusqu'à la section située entre les points de repère incolores E et C sur la molette ⑥.

5-3-2. Réglage de la synchronisation de la came de coupe du fil

- 1) Incliner la tête de la machine à coudre.
- 2) Desserrer les vis N° 1 et N° 2 de la vis de fixation de la came de coupe du fil ⑦ dans l'ordre indiqué.
- 3) Alignez la ligne de repère A sur le couvercle du boîtier électrique ⑤ avec le point de repère incolore E sur la molette ⑥.
- 4) La pression sur le galet suiveur ① vers la gauche (dans le sens de la flèche E) engage la came de coupe du fil ③ avec le rouleau ②. Tourner ensuite uniquement la came de coupe du fil ③ avec les doigts dans le sens inverse du sens normal de rotation de l'arbre d'entraînement ④ jusqu'à ce qu'il n'avance plus sans tourner l'arbre d'entraînement ④. Sur cette position, serrer les vis N° 1 et N° 2 de la vis de fixation de la came de coupe du fil ⑦ dans l'ordre indiqué tout en poussant la came de coupe du fil ③ contre le rouleau ②.

Le point d'alignement entre la came de coupe du fil ③ et le rouleau ② correspond à la position (F) à partir de laquelle le galet suiveur ① se met à se déplacer. La position (G) à laquelle on sent que la came de coupe du fil ③ entre en contact avec le rouleau ② pour la première fois pendant le réglage n'est pas la bonne position d'alignement.



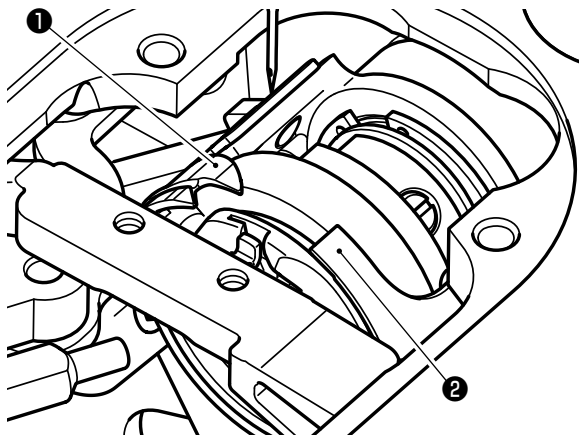
* Veiller à corriger avec soin la synchronisation de la came de coupe du fil, étant donné qu'elle affecte considérablement la synchronisation de la propagation de la boucle.

5-3-3. Vérification de l'unité du couteau

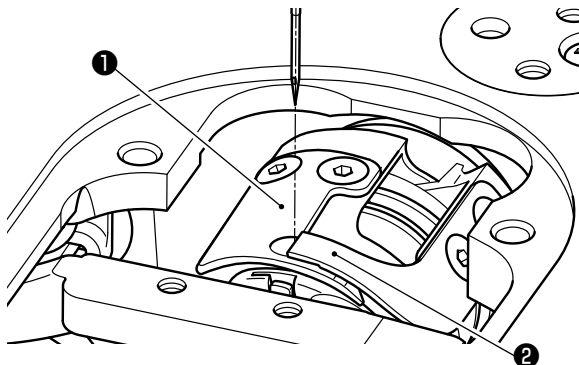
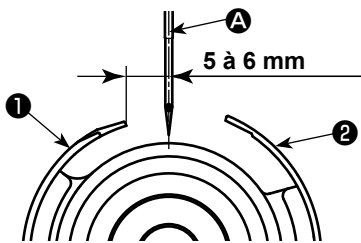


AVERTISSEMENT :

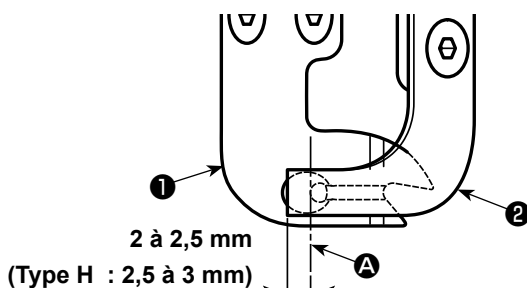
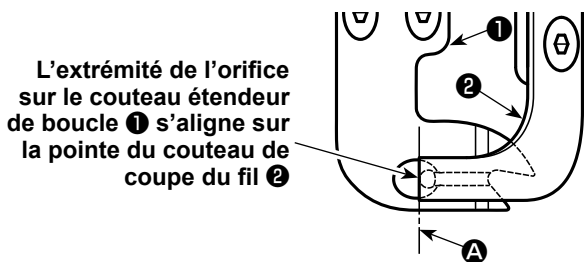
Couper l'alimentation de la machine (position OFF) avant de commencer l'opération afin de prévenir les accidents éventuels causés par un démarrage soudain de la machine à coudre.



État de veille du couteau



État d'alignement de la partie saillante du couteau étendeur de boucle et du couteau de coupe du fil



État de l'engament du couteau

- 1) Vérifier que l'interrupteur d'alimentation est en position OFF. Retirer la jauge (pied presseur, plaque à aiguille et griffe d'entraînement) d'autour de l'aiguille.
- 2) À l'état de veille du couteau étendeur de boucle, ①, la distance depuis le centre de l'aiguille A à la pointe du couteau étendeur de boucle ① est comprise entre 5,0 et 6,0 mm



Il faut savoir que si la distance entre le couteau étendeur de boucle ① et le centre de l'aiguille A est réduite, la boucle du fil gênera probablement le couteau étendeur de boucle ①.

* Se reporter à "5-3-4. Réglage de l'unité du couteau" p. 58 pour savoir comment procéder au réglage.

- 3) L'objectif du réglage de la position d'alignement du couteau étendeur de boucle ① et du couteau de coupe du fil ② (extrémité de l'orifice sur le couteau étendeur de boucle ① et pointe du couteau de coupe du fil ②) est d'aligner la position d'alignement précédemment mentionnée sur le centre de l'aiguille A.



Il faut savoir que si la position d'alignement du couteau étendeur de boucle et du couteau de coupe du fil ne s'aligne pas sur le centre de l'aiguille A, la longueur du fil restant sur le tissu après la coupe du fil sera plus importante.

- 4) Le degré d'engagement entre le couteau étendeur de boucle ① et le couteau de coupe du fil ② est compris entre 2 à 2,5 mm (Type H 2,5 à 3 mm) comme mesuré depuis le centre de l'aiguille A



Il faut savoir que si le degré d'engagement entre eux est insuffisant, la coupe du fil sera défectueuse.

* Se reporter à "5-3-4. Réglage de l'unité du couteau" p. 58 pour savoir comment procéder au réglage.



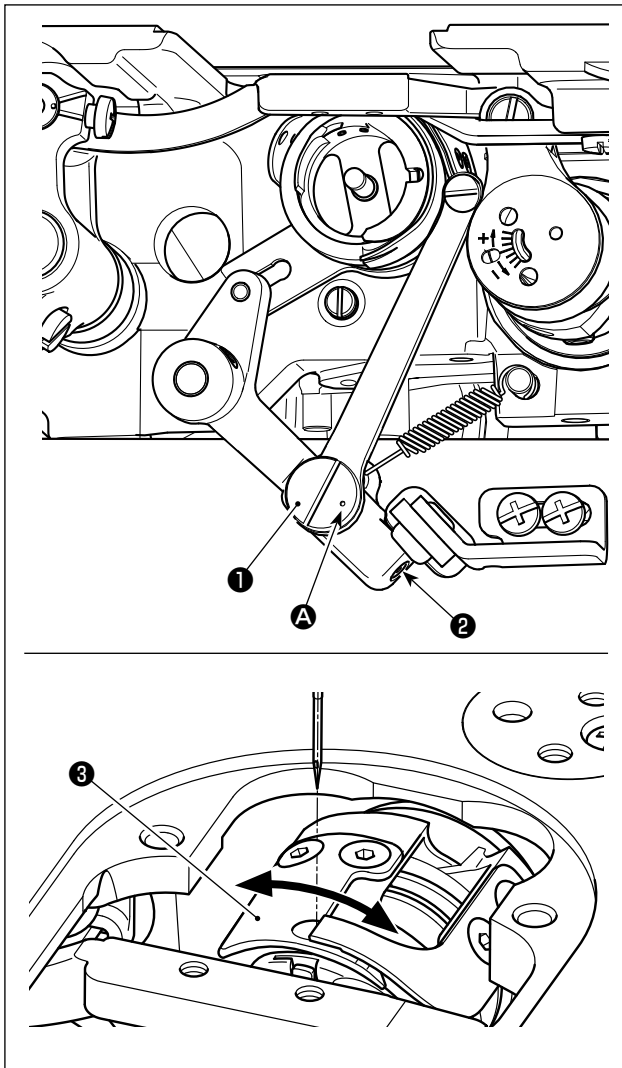
Si vous utilisez un fil susceptible de provoquer la formation d'une boucle de fil instable, le fil peut être coupé extrêmement court lorsque le fil est coupé à un endroit où aucun matériau n'est présent. Corrigez le problème susmentionné en augmentant la course du ressort d'enroulement du fil à une valeur supérieure à la valeur standard.

5-3-4. Réglage de l'unité du couteau



AVERTISSEMENT :

Couper l'alimentation de la machine (position OFF) avant de commencer l'opération afin de prévenir les accidents éventuels causés par un démarrage soudain de la machine à coudre.



- 1) Vérifier que l'interrupteur d'alimentation est en position OFF. Retirer la jauge (pied presseur, plaque à aiguille et griffe d'entraînement) d'autour de l'aiguille.
- 2) Incliner la tête de la machine à coudre.
- 3) Desserrer les vis de fixation de la cheville excentrique du couteau étendeur de boucle ② (deux pièces). Tourner la cheville excentrique du couteau étendeur ① avec un tournevis plat pour régler précisément la position du sens rotationnel du couteau étendeur de boucle ③ .
- 4) Après le réglage, serrer les vis de fixation de la cheville excentrique du couteau étendeur de boucle ② (deux pièces).

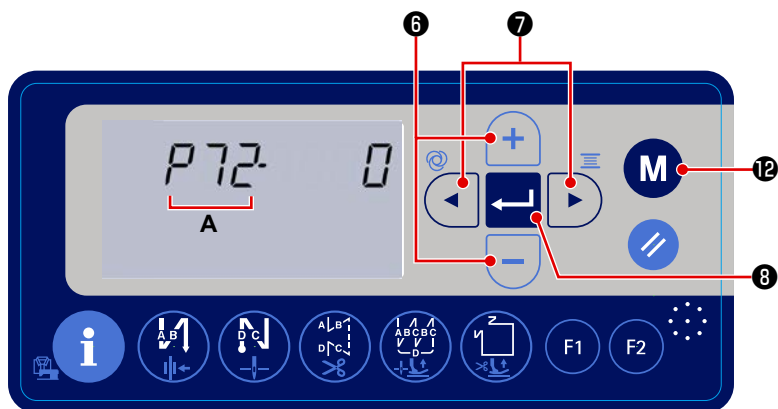






La position du point de repère A sur la cheville excentrique du couteau étendeur ① de boucle doit être réglée uniquement depuis le côté opérateur.

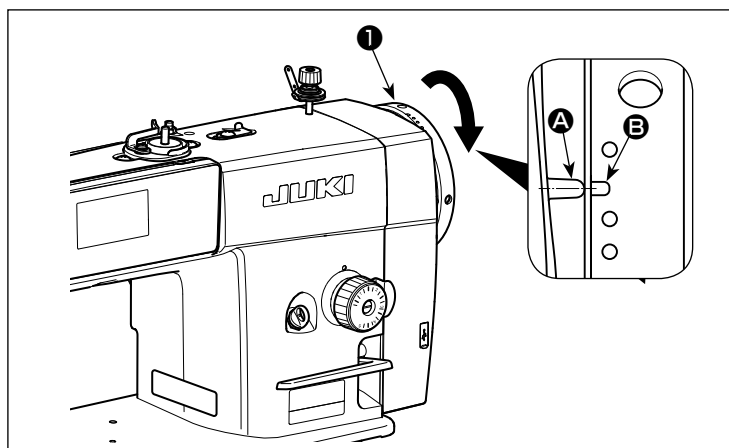
5-4. Réglage de la position d'arrêt de la tige principale




Si la position de la ligne de repère (bleue) sur la molette est trop éloignée de la position de la ligne de repère (bleue) sur le couvercle après la coupe du fil, l'angle de la tête de la machine doit être ajusté en suivant la procédure ci-dessous.



- 1) Allumez la machine tout en maintenant enfoncé le bouton **M** 12. Le point de réglage des fonctions s'affiche.
- 2) Appuyez sur   7, le réglage de la fonction n° **A** se met à clignoter. Appuyez ensuite sur   6 pour sélectionner le paramètre P72.



- 3) Tourner la molette dans le sens de rotation normal pour aligner la ligne de repère **A** sur le couvercle du boîtier électrique avec la ligne de repère **B** sur la molette.
- 4) Appuyez sur  8 pour enregistrer le réglage.
- 5) Appuyez sur le bouton **M** 12 pour que la machine à coudre revienne à l'état de couture normal.

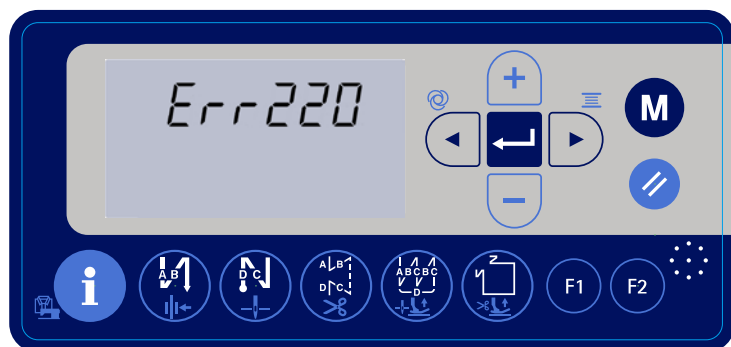
5-5. Avertissement de graisse insuffisante

5-5-1. Avertissement de graisse insuffisante

Lorsque de la graisse doit être ajoutée, l'erreur " E220 Avertissement de graisse insuffisante " s'affiche pendant trois secondes après la mise en marche de la machine. La machine à coudre peut cependant être utilisée pendant un certain temps dans cet état.



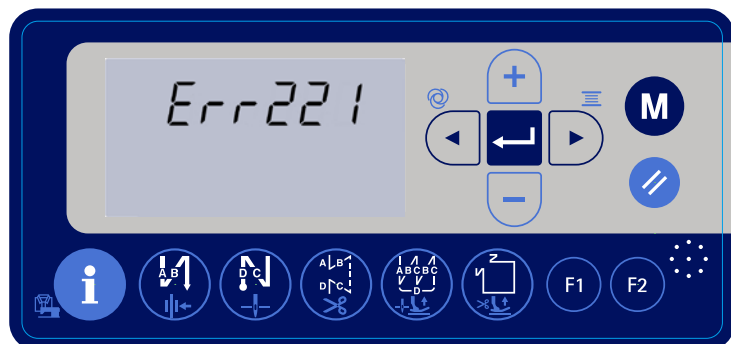
Lorsque l'erreur E220 est affichée, vous devez absolument réapprovisionner la machine à coudre en graisse.



* Pour réinitialiser l'erreur (pour effacer n15), voir **"5-5-3. Comment réinitialiser l'erreur de graisse insuffisante"** p. 61

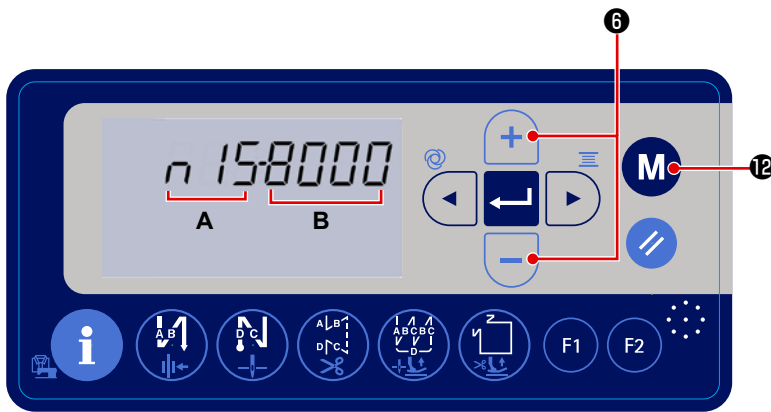
5-5-2. Erreur de graisse insuffisante

Si l'erreur E220 n'est pas réinitialisée, " E221 Erreur de graisse insuffisante " restera affiché en permanence. Si cette erreur n'est pas réinitialisée, le fonctionnement de la machine à coudre sera désactivé. Pour éviter la désactivation, veillez à réinitialiser l'erreur (pour effacer n15) après avoir effectué l'entretien de réapprovisionnement en graisse.



* Pour réinitialiser l'erreur (pour effacer n15), voir **"5-5-3. Comment réinitialiser l'erreur de graisse insuffisante"** p. 61

5-5-3. Comment réinitialiser l'erreur de graisse insuffisante



1) Mettez la machine à coudre sous tension tout en maintenant le bouton **M**

12 enfoncé.

L'écran de réglage des fonctions s'affiche.

A indique le numéro de réglage de la fonction et **B** indique la valeur réglée pour le numéro de réglage de la fonction.

2) Alors que le numéro de réglage de la fonction (**A**) clignote, appuyez sur **+** **-** **6** pour sélectionner le réglage de la fonction n° n15.

3) Appuyez sur **|||** **11** pour remettre à " 0 " (zéro) la valeur réglée (**B**).

* L'erreur de manque de graisse est réinitialisée en effectuant cette opération.

4) Appuyez sur le bouton **M** **12** pour que la machine à coudre revienne à l'état de couture normal.

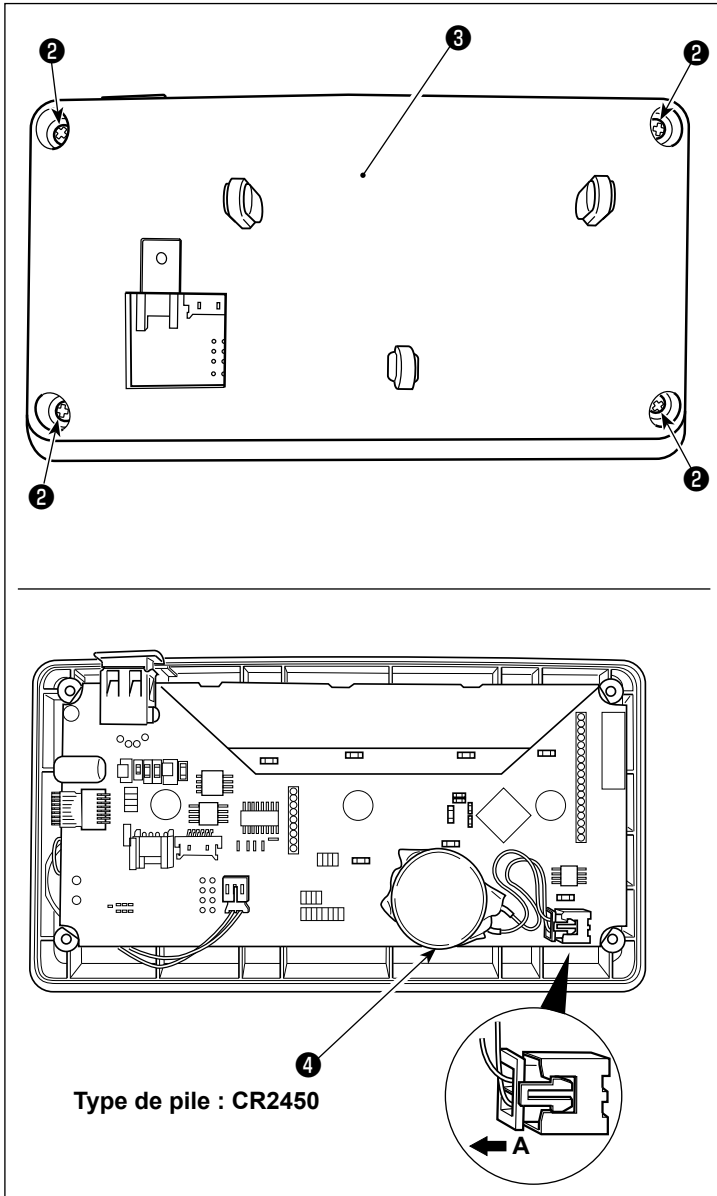
5-6. Mise au rebut des piles



Le panneau de commande est équipé d'une pile intégrée qui permet à l'horloge de fonctionner même lorsque la machine est hors tension.

Mettez la pile au rebut en respectant les lois et réglementations locales.

[Comment retirer la pile]



- 1) Retirer le panneau **1** du corps principal de la machine à coudre.
- 2) Desserrez la vis **2** à l'arrière du panneau de commande. Détachez le logement **3**.

- 3) **4** est la pile qui alimente l'horloge.
Type de pile : CR2450
- 4) Retirez le connecteur dans la direction de **A**. Détachez l'ensemble du corps principal de la pile avec son boîtier du circuit imprimé. (La pile est fixée sur le circuit imprimé à l'aide d'un adhésif double face.)

6. SOINS

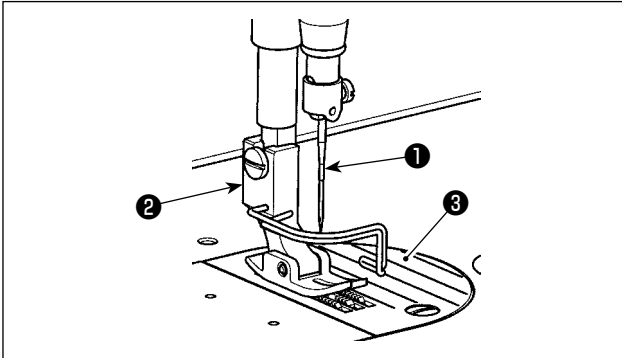
Pour prolonger la durée d'utilisation de la machine, effectuer l'entretien ci-dessous tous les jours.

6-1. Nettoyage

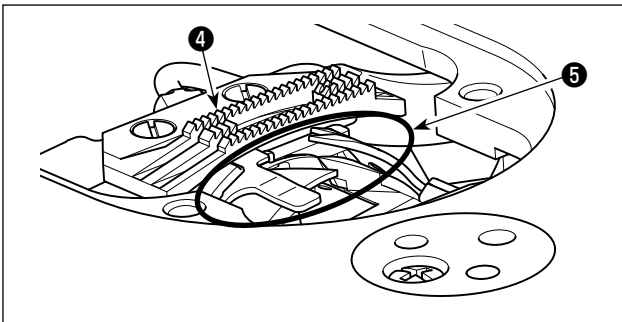


AVERTISSEMENT :

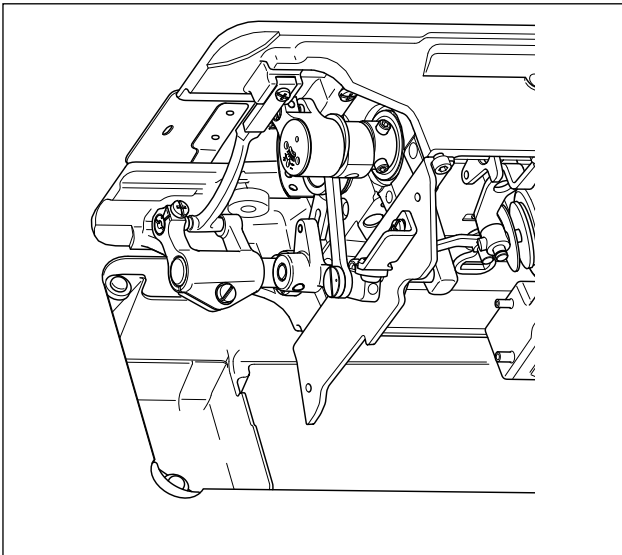
Couper l'alimentation de la machine (position OFF) avant de commencer l'opération afin de prévenir les accidents éventuels causés par un démarrage soudain de la machine à coudre.



- 1) Retirer l'aiguille ①, le pied presseur ② et la plaque à aiguille ③.



- 2) Enlever la poussière collée sur la griffe d'entraînement ④ et le coupe-fil ⑤ avec une brosse douce ou un chiffon doux.



- 3) Basculer la tête de la machine en arrière et essuyer la saleté de la boîte à canette, etc. avec un chiffon doux et s'assurer qu'il n'y a pas de rayures. Nettoyer avec un chiffon la poussière et l'huile de crochet dans le couvercle inférieur près du crochet.

6-4. Application de graisse

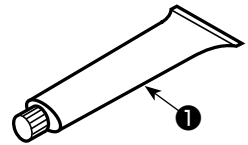


AVERTISSEMENT :

Couper l'alimentation de la machine (position OFF) avant de commencer l'opération afin de prévenir les accidents éventuels causés par un démarrage soudain de la machine à coudre.



1. Si le regraisage de la machine est nécessaire, une alarme retentit. Lorsque l'alarme retentit, remplir de graisse la machine. Si la machine est utilisée dans des conditions difficiles, il est recommandé de la remplir de graisse une fois par an pour garantir un graissage effectif.
2. Ne pas appliquer d'huile aux sections lubrifiées avec de la graisse.
3. Il faut savoir que la graisse peut fuir du couvercle du releveur de fil et de la barre à aiguille en cas de quantité excessive de graisse.
4. Veiller à utiliser le TUBE JUKI GREASE A ❶ (numéro de pièce : 40006323).

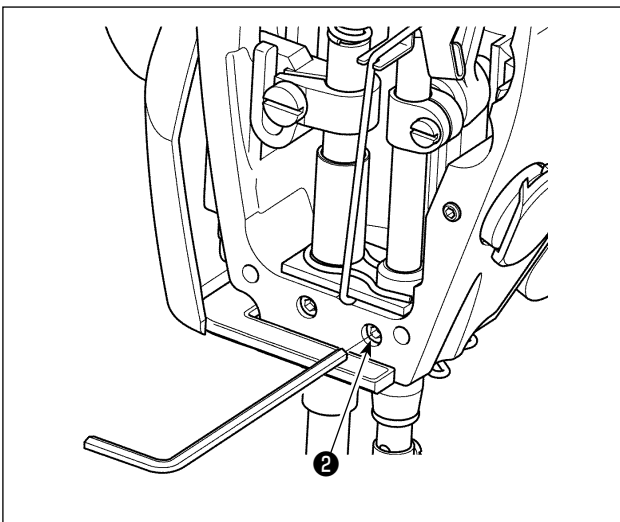


6-3. Application de graisse sur la douille inférieure de la barre à aiguille



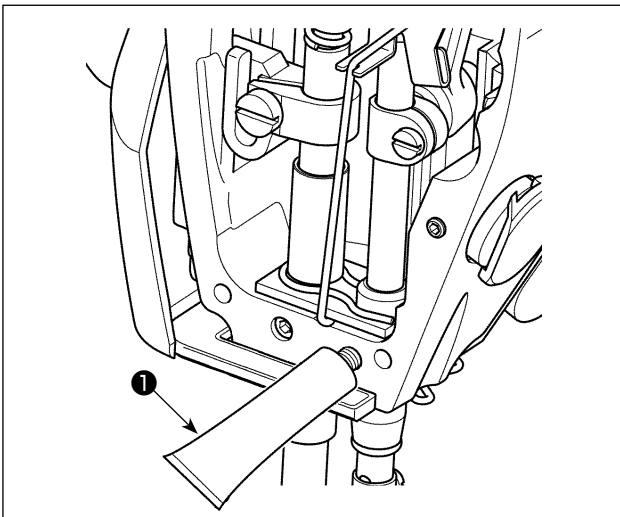
AVERTISSEMENT :

Couper l'alimentation de la machine (position OFF) avant de commencer l'opération afin de prévenir les accidents éventuels causés par un démarrage soudain de la machine à coudre.



Procéder au graissage avec la barre à aiguille en place.

- 1) Déposer la plaque avant.
- 2) Dévissez la vis de graissage de la douille inférieure de la barre à aiguille ❷ (uniquement pour la DDL-8000A-PMS) avec une clé hexagonale.
- 3) Retirer le capuchon du tube de la graisse exclusive ❶. Insérer sa pointe dans l'orifice pour huile et remplir de graisse avec le tube de graisse exclusive ❶.
À cette étape, remplir de graisse jusqu'au débordement de l'orifice pour huile.
- 4) Pousser la graisse exclusive qui a débordé avec la vis de graissage dans l'orifice pour huile.
- 5) Essuyer l'excès de graisse sur la zone autour de l'orifice pour huile.



7. LISTE DES CODES D'ERREUR

Numéro d'erreur	Description	Comment corriger
E001	Erreur de haute tension (320 V ou plus)	Éteignez la machine. Vérifiez la tension d'alimentation.
E002	Erreur de basse tension (170 V ou moins)	Éteignez la machine. Vérifiez la tension d'alimentation.
E003 E003P	Défaut de communication CPU	Éteignez la machine. Vérifiez la connexion avec le panneau de commande et avec le câble.
E005	Défaut de connexion de la pédale	Éteignez la machine. Vérifiez la connexion avec la pédale et avec le câble.
E007	Défaut de rotation de la tige principale	Vérifiez que le moteur de la tige principale n'est pas verrouillé en tournant la poulie. Vérifiez la connexion du câble de raccordement du codeur et du câble d'alimentation du moteur avec les connecteurs. Vérifiez que la tension d'alimentation est normale. Vérifiez que la vitesse de couture n'est pas extrêmement élevée.
E009 E011	Erreur de détection de phase Z du codeur	Éteignez la machine. Vérifiez la connexion du câble de l'encodeur du moteur avec le connecteur.
E014	Défaut de détection de phase AB de l'encodeur	Éteignez la machine. Vérifiez la connexion du câble de l'encodeur du moteur avec le connecteur.
E015	Erreur de surintensité du moteur de la tige principale	Éteignez la machine. Rallumez la machine.
E017	Erreur d'inclinaison de la tête de la machine	Relevez la tête de la machine. Éteignez et rallumez la machine. Vérifiez que le bouton d'inclinaison de la tête de la machine n'est pas cassé.
E020	Défaut de rotation de la tige principale	Éteignez la machine. Vérifiez la connexion du câble d'encodeur du moteur de la tige principale et du câble d'alimentation du moteur avec les connecteurs.
E030	Défaut de communication entre l'unité centrale principale et l'unité centrale du moteur du presseur	Éteignez la machine. Vérifiez que le moteur du presseur n'est pas verrouillé. Vérifiez la connexion du moteur du presseur avec le connecteur.
E031	Erreur de surintensité du moteur du presseur	Éteignez la machine. Vérifiez que le moteur du presseur n'est pas verrouillé. Vérifiez la connexion du moteur du presseur avec le connecteur.
E032	Erreur de retour à l'origine du moteur du presseur	Éteignez la machine. Vérifiez que le moteur du presseur n'est pas verrouillé. Vérifiez la connexion du moteur du presseur et du capteur d'origine avec les connecteurs.
E040	Défaut d'oscillateur à quartz	Éteignez la machine. Remplacez le circuit imprimé du panneau par un nouveau.
E220	Avertissement de graisse insuffisante	Effectuer l'entretien pour ajouter de la graisse. Ensuite, réinitialisez l'erreur (pour effacer N15). Voir "5-5. Avertissement de graisse insuffisante" p. 60.
E221	Erreur de graisse insuffisante	Effectuer l'entretien pour ajouter de la graisse. Ensuite, réinitialisez l'erreur (pour effacer N15). Voir "5-5. Avertissement de graisse insuffisante" p. 60.