

ITALIANO

**DDL-7000A-7
MANUALE D'ISTRUZIONI**

INDICE

I. CARATTERISTICHE TECNICHE	1
1. Caratteristiche tecniche della testa della macchina per cucire	1
2. Caratteristiche tecniche della centralina di controllo.....	1
II. MESSA A PUNTO	2
1. Installazione.....	2
2. Installazione del sensore del pedale	3
3. Collegamento dei connettori.....	4
4. Installazione della centralina reattore [Solo per i modelli di tipo UE].....	5
5. Installazione dell'interruttore dell'alimentazione	6
6. Installazione del tirante a snodo.....	7
7. Avvolgimento del filo della bobina.....	8
8. Regolazione dell'altezza dell'alzapiedino a ginocchio	9
9. Installazione del portafilo	9
10. Lubrificazione	10
11. Regolazione della quantità di olio (spruzzi di olio).....	11
12. Posizionamento ago	13
13. Inserimento della bobina nella capsula	14
14. Regolazione della lunghezza del punto	14
15. Pressione del piedino premistoffa.....	14
16. Leva alza piedino manuale.....	14
17. Regolazione dell'altezza della barra del pressore	15
18. Infilatura del filo nella testa della macchina	15
19. Tensione del filo	16
20. Molla tirafilo	16
21. Regolazione della corsa del tirafilo	16
22. Relazione fase ago-crochet.....	17
23. Altezza della griffa di trasporto.....	17
24. Inclinazione della griffa di trasporto.....	18
25. Regolazione della sincronizzazione del trasporto	18
26. Contro-lama	19
27. La pressione del pedale e la corsa del pedale	19
28. Pregolazione del pedale	20
29. Puntini di riferimento sul volantino.....	20
III. PER L'OPERATORE.....	21
1. Procedura operativa della macchina per cucire	21
2. Pannello incorporato della testa della macchina.....	23
3. Procedura operativa del modello di cucitura	25
4. Impostazione delle funzioni.....	30
5. Funzionamento dei caratteri digitali.....	32
6. Lista delle funzioni da impostare	33
7. Dettagli sull'impostazione delle funzioni principali.....	36
8. Equilibrio dei punti dell'affrancatura per la macchina a punto annodato.....	42
9. Come impostare la testa della macchina e come inizializzare i dati (stato dell'impostazione in fabbrica al momento della spedizione).....	45

10. Come usare il contatore della bobina	46
11. Inizializzazione dei dati di impostazione.....	47
12. Blocco con password	49
13. A proposito dell'USB.....	50
14. Elenco dei codici di errore	51

I. CARATTERISTICHE TECNICHE

1. Caratteristiche tecniche della testa della macchina per cucire

No.	Articolo	Nome del modello	
		DDL-7000AS-7	DDL-7000AH-7
		Materiali leggeri e materiali di media pesantezza	Materiali pesanti
1	Velocità di cucitura max	Lunghezza del punto meno di 4mm 5.000sti/min Lunghezza del punto 4mm o più 4.000sti/min	Lunghezza del punto meno di 5mm 4.000sti/min Lunghezza del punto 5mm o più 3.500sti/min
2	Velocità di cucitura impostata in fabbrica al momento della spedizione	4.000sti/min	3.500sti/min
3	Velocità max di cucitura	5mm	5mm(※)
4	Corsa della barra ago	30,7±0,5mm	35±0,5mm
5	Corsa della leva tirafilo	Leva tirafilo articolata 107mm (da 106 a 112mm)	Leva tirafilo articolata 112mm (da 108 a 115mm)
6	Ago	DB×1(#14) da #14 a 18 134(Nm90) da Nm90 a Nm110	DP×5(#21) da #20 a 23 134(Nm130) da Nm125 a Nm160
7	Titoli del filo supportati	Da #60 a #8 (Da 200 a 600dtex)	Da #30 a #8 (Da 600 a 1200dtex)
8	Quantità di sollevamento del piedino premistoffa	Manuale: 5,5 mm Alzapiedino a ginocchiera: 13 mm	
9	Lubrificazione	Riempimento del serbatoio dell'olio (capacità: 450 ml)	
10	Metodo di lubrificazione	Metodo di lubrificazione forzata	
11	Olio lubrificante	JUKI CORPORATION OIL 7 (equivalent to ISO VG7) o NEW DEFRIX OIL No. 1 (equivalent to ISO VG7)	
12	Sistema di azionamento	Sistema di azionamento diretto dell'albero principale	
13	Centralina elettrica	Integrale con la testa della macchina	
14	Interruttore di alimentazione	3-phase / Tipo UE	
15	Motore utilizzato	Servomotore AC, 550 W	
16	Dimensioni esterne	Distanza dal braccio della macchina all'ago: 260 mm; altezza del braccio della macchina: 130 mm Dimensioni del braccio: 432 mm x 105 mm; dimensioni del letto: 476 mm x 178 mm Lunghezza totale: 603 mm	
17	Gamma di temperatura / umidità di funzionamento	Temperature : 5°C to 35°C/ Humidity : 35% to 85%	
18	Massa della testa della macchina	Testa della macchina completa 34 kg	
19	Luce a LED (Fornita di serie)	L'illuminazione è regolabile su cinque livelli.	
20	Rumore	- Livello di pressione acustica (L _{pA}) dell'emissione continua equivalente dell'ambiente lavorativo: Valore ponderato A di 81,0 dBA; (Include K _{pA} = 2,5 dBA); secondo la norma ISO 10821- C.6.2 -ISO 11204 GR2 a 4.000 sti/min.	- Livello di pressione acustica (L _{pA}) dell'emissione continua equivalente dell'ambiente lavorativo: Valore ponderato A di 83,0 dBA; (Include K _{pA} = 2,5 dBA); secondo la norma ISO 10821- C.6.2 -ISO 11204 GR2 a 4.000 sti/min.

(Attenzione) La velocità di cucitura varia in base alle condizioni di cucitura.

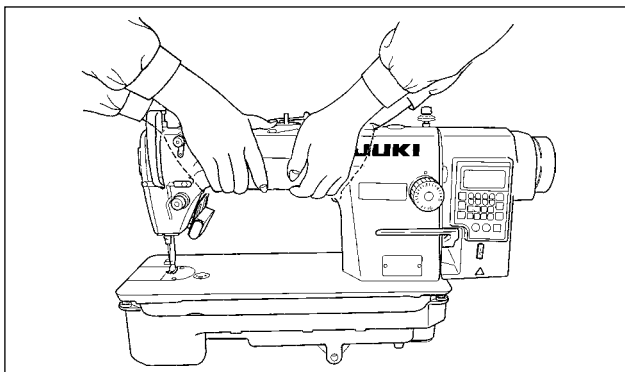
* La lunghezza del punto può essere massimizzata a 7 mm cambiando la manopola di regolazione del trasporto e la placca ago con la manopola di regolazione del trasporto opzionale (22971402) e la placca ago opzionale (23645807).

2. Caratteristiche tecniche della centralina di controllo

Tensione di alimentazione	Da 220 a 240V, monofase CE
Frequenza	50Hz/60Hz
Ambiente operativo	Temperatura : de 0 a 35°C Umidità : il 90% o meno
Assorbimento	210VA

II. MESSA A PUNTO

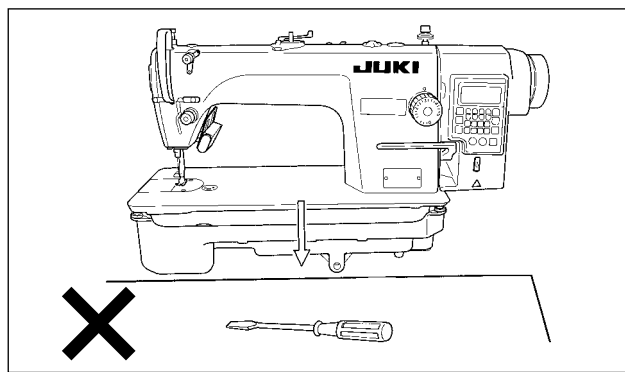
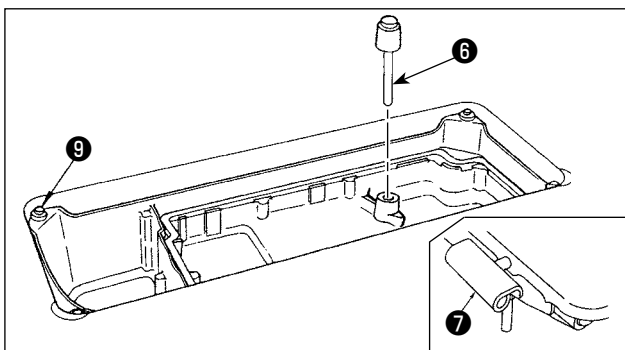
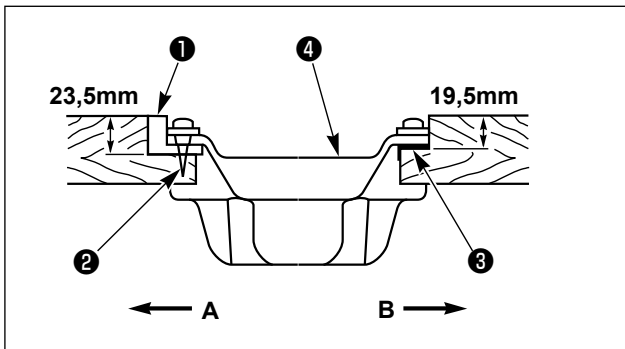
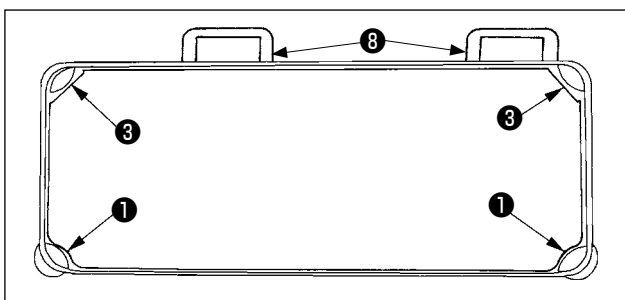
1. Installazione



1) Portare la macchina per cucire con due persone come mostrato nella figura indicata qui sopra.



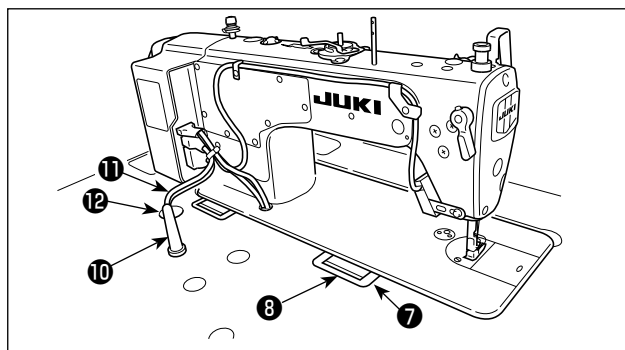
Non impugnare il volante.



2) Non mettere articoli sporgenti come il cacciavite e cose simili al posto dove la macchina per cucire viene posizionata.

3) Regolare in modo che la vaschetta dell'olio sia sostenuta ai quattro angoli del tavolo. Montare la sede in gomma 8 della cerniera sul tavolo e fissarla sul tavolo con un chiodo.

4) Fissare i due tamponi di gomma 1 per il supporto della sezione di testa sul lato operatore A alla parte sporgente del tavolo della macchina conficcando il chiodo 2 e fissare i due tamponi di supporto 3 sul lato provvisto di cerniere B utilizzando un adesivo a base di gomma. Posizionare quindi la vaschetta 4 dell'olio.



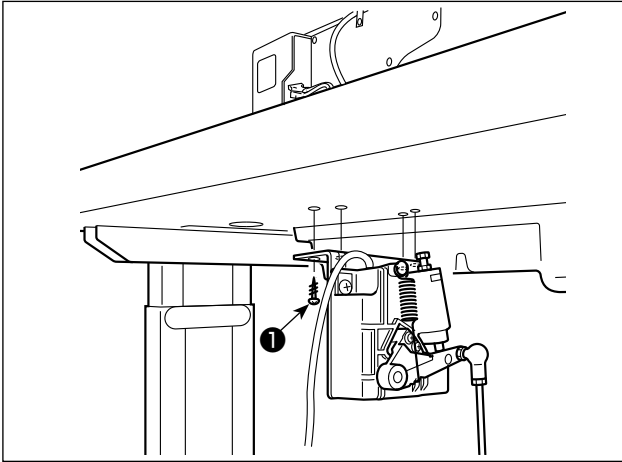
5) Inserire l'asta di pressione 6 dell'alzapiedino a ginocchio. Inserire la cerniera 7 nell'apertura nella base della macchina e incastrare la testa della macchina con la cerniera di gomma 8 del tavolo prima di mettere la testa della macchina sui cuscini 9 sui quattro angoli.

6) Fissare saldamente l'asta di supporto 10 della testa al tavolo facendola penetrare il più possibile nel foro.

*** Assicurarsi di installare l'asta di supporto della testa in dotazione con l'unità.**

7) Estrarre il cavo 11 della centralina di controllo attraverso il foro 12 di estrazione del cavo per instradarlo verso la parte inferiore del tavolo della macchina per cucire.

2. Installazione del sensore del pedale



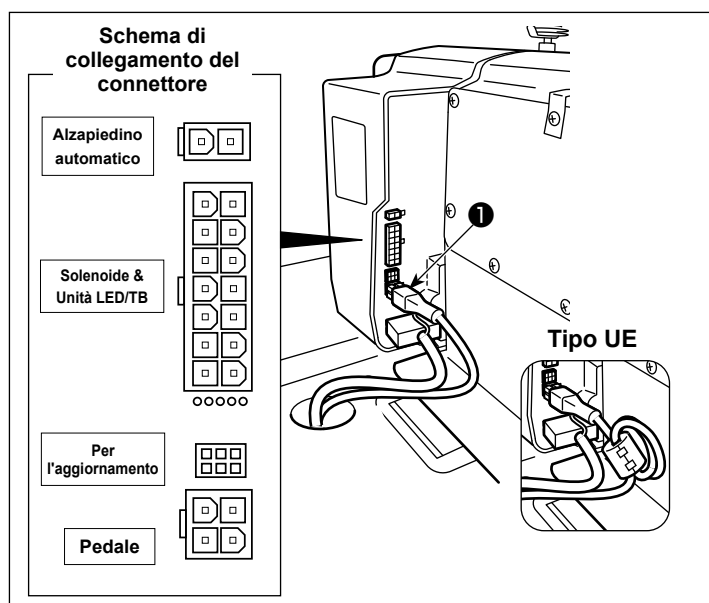
- 1) Installare il sensore del pedale al tavolo con le viti di montaggio ❶ in dotazione con l'unità. È necessario installare il sensore del pedale in una posizione in cui il tirante a snodo sia perpendicolare al tavolo.
- 2) Dopo il completamento del montaggio del sensore del pedale sul tavolo, mettere la testa della macchina per cucire sul tavolo.

3. Collegamento dei connettori

AVVERTIMENTO :



- Al fine di evitare possibili lesioni personali causate dall'avvio improvviso della macchina per cucire, assicurarsi di spegnere l'unità, scollegare la spina di alimentazione dalla presa di corrente e attendere cinque minuti o più prima di installare il sensore del pedale.
- Per evitare danni al dispositivo causati da malfunzionamenti e caratteristiche tecniche inadatte, assicurarsi di inserire i cavi ai posti specificati. (Se un connettore è inserito in un connettore sbagliato, non solo il dispositivo corrispondente al connettore può rompersi, ma anche può avviare improvvisamente, con conseguente rischio di lesioni personali.)
- Per evitare ferimenti causati da malfunzionamenti, assicurarsi di bloccare il connettore con fermo.
- Non collegare la spina di alimentazione finché il collegamento dei cavi non sia completato.
- Fissare i cavi facendo attenzione a non piegarli con forza o schiacciarli con i chiodi ad U.
- Per quanto riguarda il dettaglio relativo al maneggio di rispettivi dispositivi, leggere attentamente i Manuali d'Istruzioni in dotazione con i dispositivi prima di maneggiare i dispositivi.



Non collegare la spina di alimentazione alla presa di corrente. Assicurarsi che l'interruttore dell'alimentazione sia spento.

- 1) Collegare il cavo ❶ del sensore del pedale in dotazione con l'unità alla centralina di controllo.

Per le porte di connessione dei cavi, fare riferimento allo schema di collegamento dei connettori.

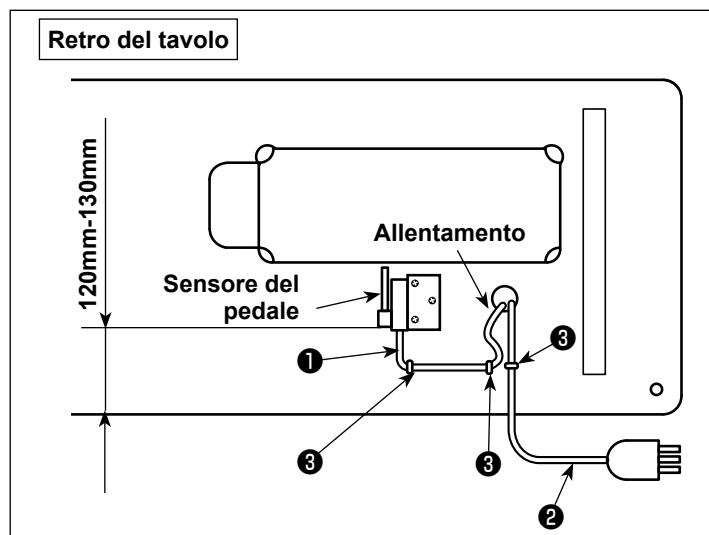


Assicurarsi di inserire completamente i connettori nelle porte corrispondenti finché non siano bloccati.

- 2) Fissare il cavo ❶ del sensore del pedale e il cavo di alimentazione CA ❷ con chiodi a U ❸.

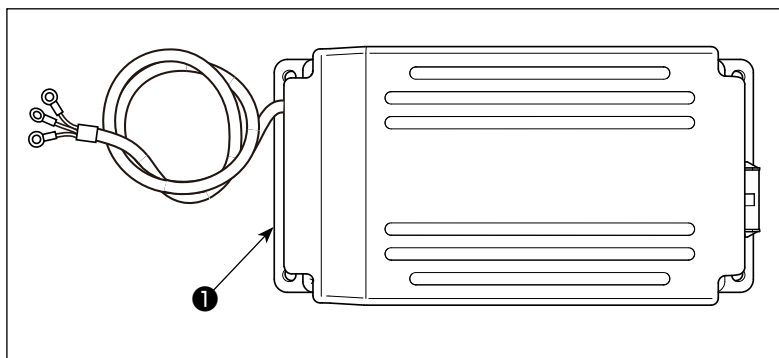


La posizione laterale del sensore del pedale deve essere regolata in modo che il tirante a snodo sia posizionato dritto. Fissare quindi il sensore del pedale in quella posizione.

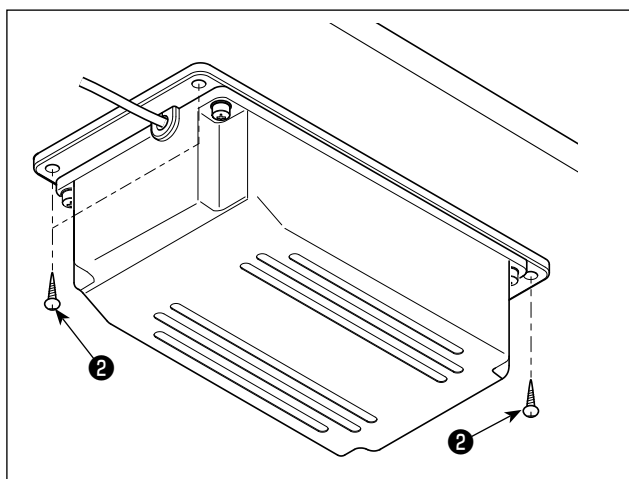


4. Installazione della centralina reattore [Solo per i modelli di tipo UE]

* Per i modelli progettati per l'UE, installare la centralina reattore che viene fornita con la macchina per cucire.

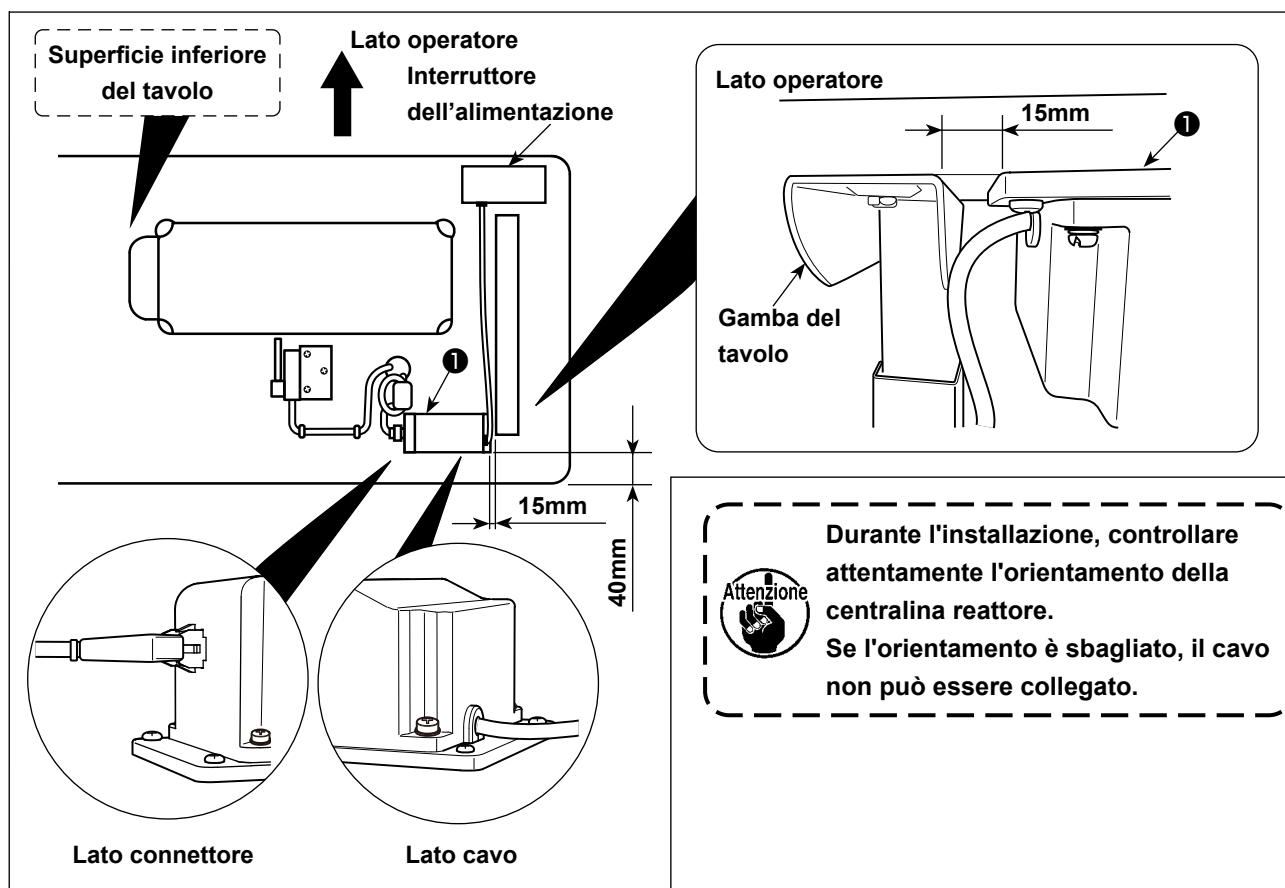


1) Estrarre la centralina reattore ❶ dalla scatola degli accessori.



2) Estrarre le viti per legno ❷ dalla busta accessori e installare la centralina reattore sotto il tavolo. (4 posizioni di serraggio delle viti)

3) Fare riferimento alla figura per installare la centralina reattore ❶.



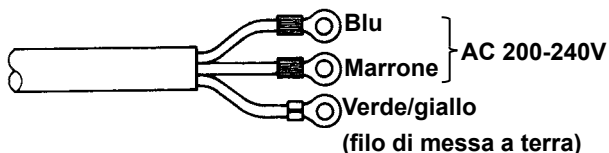
5. Installazione dell'interruttore dell'alimentazione



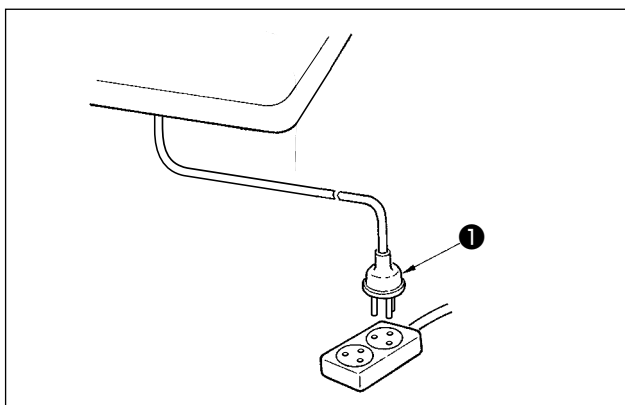
AVVERTIMENTO :

1. Assicurarsi di collegare il filo di messa a terra (verde/giallo) alla posizione specificata (sul lato messa a terra).
2. Fare attenzione che i terminali non vengano a contatto tra loro.
3. Quando si chiude il coperchio dell'interruttore di alimentazione, fare attenzione che il cavo non venga intrappolato sotto il coperchio.

(1) Da 220 a 240V, monofase



1. Assicurarsi di preparare la spina di alimentazione ❶ conforme allo standard di sicurezza.
2. Assicurarsi di collegare il filo di messa a terra (verde/giallo) al lato messa a terra.



Verificare che l'interruttore dell'alimentazione ❶ sia nello stato OFF.

Inserire quindi la spina di alimentazione proveniente dall'interruttore dell'alimentazione nella presa di corrente.



Prima di collegare la spina di alimentazione ❶, controllare di nuovo la specifica della tensione di alimentazione indicata sulla centralina di alimentazione.

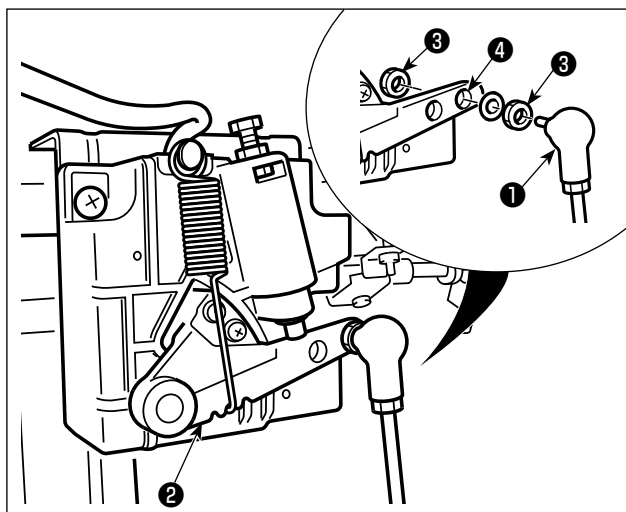
* La forma della spina di alimentazione ❶ varia a seconda della destinazione della macchina per cucire.

6. Installazione del tirante a snodo



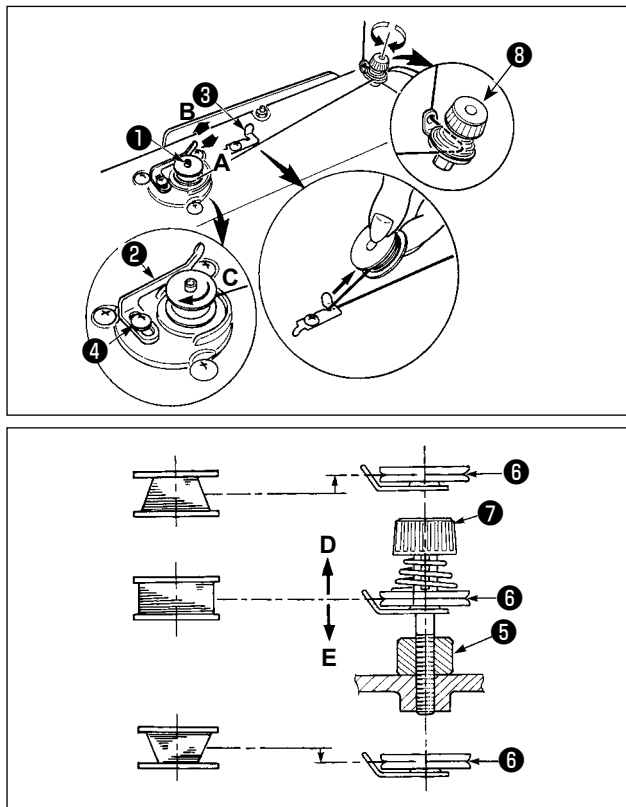
AVVERTIMENTO:

Per evitare ferimenti causati dall'avvio improvviso della macchina per cucire, prima di effettuare le seguenti operazioni spegnere l'interruttore dell'alimentazione ed assicurarsi che siano passati 5 minuti o più.



Fissare tirante a snodo ① a foro ④ di installazione di leva di comando ② con dado ③ .

7. Avvolgimento del filo della bobina



- 1) Inserire la bobina nell'albero dell'avvolgibobina ❶ il più possibile.
- 2) Fare passare il filo della bobina estratto dal rocchetto posto sul lato destro del portafilo seguendo l'ordine come mostrato nella figura sulla sinistra. Avvolgere quindi in senso orario l'estremità del filo della bobina intorno alla bobina diverse volte. (In caso della bobina di alluminio, dopo aver avvolto in senso orario l'estremità del filo della bobina, avvolgere in senso antiorario il filo che viene dal regolatore di tensione del filo diverse volte per avvolgere il filo della bobina con facilità.)
- 3) Premere il chiavistello a scatto dell'avvolgibobina ❷ nel senso A ed avviare la macchina per cucire. La bobina gira nel senso C e il filo della bobina viene avvolto. L'albero dell'avvolgibobina ❶ si ferma automaticamente non appena l'avvolgimento è finito.
- 4) Rimuovere la bobina e tagliare il filo della bobina con la piastra di sostegno tagliafilo ❸.
- 5) Per regolare la quantità di avvolgimento del filo della bobina, allentare la vite di fissaggio ❹ e spostare la leva di avvolgimento della bobina ❷ nel senso A o B. Stringere quindi la vite di fissaggio ❹.

Nel senso A : Diminuzione

Nel senso B : Aumento

- 6) Nel caso che il filo della bobina non venga avvolto uniformemente sulla bobina, allentare la vite ❺ e regolare l'altezza della tensione del filo ❸.
 - Per quanto riguarda la regolazione standard, il centro della bobina è alto come il centro del disco di tensione del filo ❸.
 - Spostare la posizione del disco di tensione del filo ❸ nel senso D quando la quantità di avvolgimento del filo della bobina sulla parte inferiore della bobina è eccessiva e nel senso E quando la quantità di avvolgimento del filo della bobina sulla parte superiore della bobina è eccessiva.

Al termine della regolazione, stringere la vite ❺.
- 7) Per regolare la tensione dell'avvolgibobina, girare il dado di tensione del filo ❷.



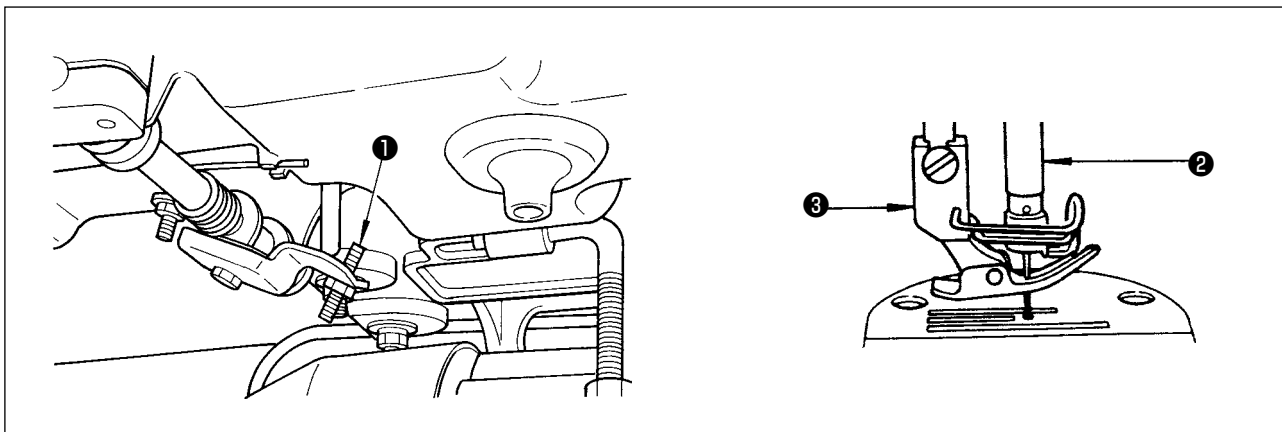
1. Quando si avvolge il filo della bobina, iniziare l'avvolgimento nello stato in cui il filo tra la bobina e il disco di tensione del filo ❸ sia teso.
2. Quando si avvolge il filo della bobina nello stato in cui la cucitura non viene effettuata, rimuovere il filo dell'ago dal percorso di filo del tirafilo e rimuovere la bobina dal crochet.
3. C'è la possibilità che il filo tirato fuori dal portafilo venga allentato a causa dell'influenza (direzione) del vento ed è possibile che il filo venga impigliato nel volantino. Fare attenzione alla direzione del vento.

8. Regolazione dell'altezza dell'alzapiedino a ginocchio



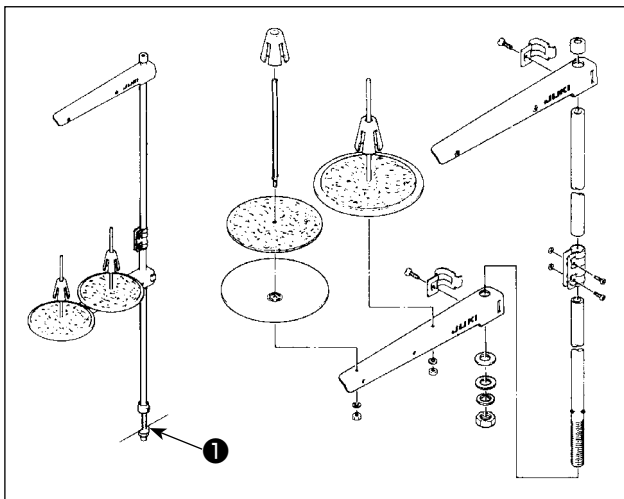
AVVERTIMENTO :

Prima di effettuare le seguenti operazioni, posizionare l'interruttore su OFF (SPENTO) onde evitare incidenti causati dall'avviamento accidentale della macchina per cucire.



- 1) L'alzata standard del piedino premistoffa tramite l'alzapiedino a ginocchio è 10 mm.
- 2) Si può regolare l'alzata del piedino premistoffa fino a 13 mm usando la vite di regolazione dell'alzapiedino a ginocchio ❶ .
- 3) Quando l'alzata del piedino premistoffa è stata regolata a un valore superiore a 10 mm, assicurarsi che l'estremità inferiore della barra ago ❷ nella sua posizione più bassa non urti contro il piedino premistoffa ❸ .

9. Installazione del portafilo



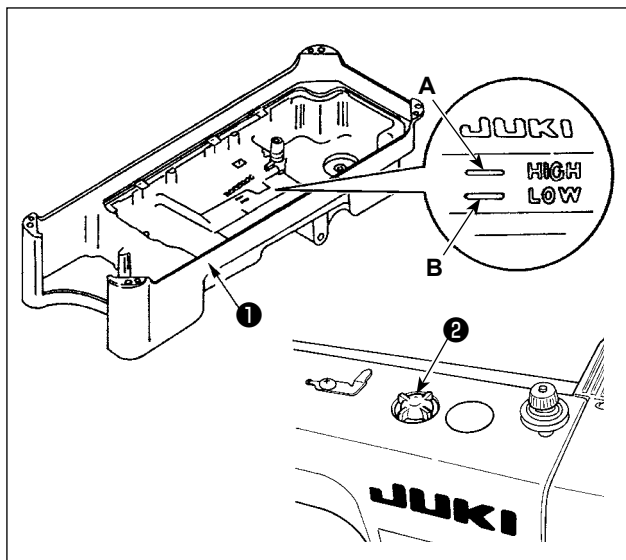
- 1) Montare l'insieme del portafilo, e inserirlo nel foro nel tavolo della macchina.
- 2) Stringere il dado ❶ .

10. Lubrificazione



AVVERTIMENTO :

1. Al fine di evitare incidenti causati dall'avvio improvviso della macchina per cucire, non collegare la spina elettrica prima che la lubrificazione sia stata completata.
2. Al fine di evitare un'inflammatione o un esantema, lavare immediatamente le parti relativi se l'olio aderisce agli occhi o alle altre parti del corpo.
3. Se l'olio viene ingoiato erroneamente, diarrea o vomito può essere provocato. Mettere l'olio in un luogo dove i bambini non possono raggiungere.



- 1) Prima di avviare la macchina per cucire, riempire la vaschetta ❶ dell'olio con olio NEW DEFRIX OIL No.1 o JUKI CORPORATION GENUINE OIL 7 fino a raggiungere il segno "HIGH" A.
- 2) Quando il livello dell'olio scende al di sotto del segno "LOW" B, rabboccare la vaschetta dell'olio con l'apposito olio.
- 3) Ad azionamento della macchina dopo le operazioni di lubrificazione, si vedranno spruzzi di olio attraverso l'indicatore visivo del livello dell'olio ❷ se la lubrificazione è adeguata.
- 4) Si tenga presente che la quantità di spruzzi di olio non è proporzionale alla quantità di olio lubrificante presente nella vaschetta.



1. Quando la macchina per cucire viene attivata per la prima volta dopo l'installazione o dopo un lungo periodo di inattività, effettuare il rodaggio a 2.000 sti/min o meno prima di utilizzare la macchina per cucire.
2. Acquistare NEW DEFRIX OIL No.1 (numero di parte: 40157520) o JUKI CORPORATION GENUINE OIL 7 (numero di parte: 40102087) come l'olio lubrificante per la macchina per cucire.
3. Non mancare di lubrificare con l'olio pulito.
4. Quando il livello dell'olio scende al di sotto del segno "LOW", la lubrificazione può essere inadeguata. Per evitare la lubrificazione inadeguata, aggiungere l'olio prima che il livello dell'olio raggiunga il segno "LOW".

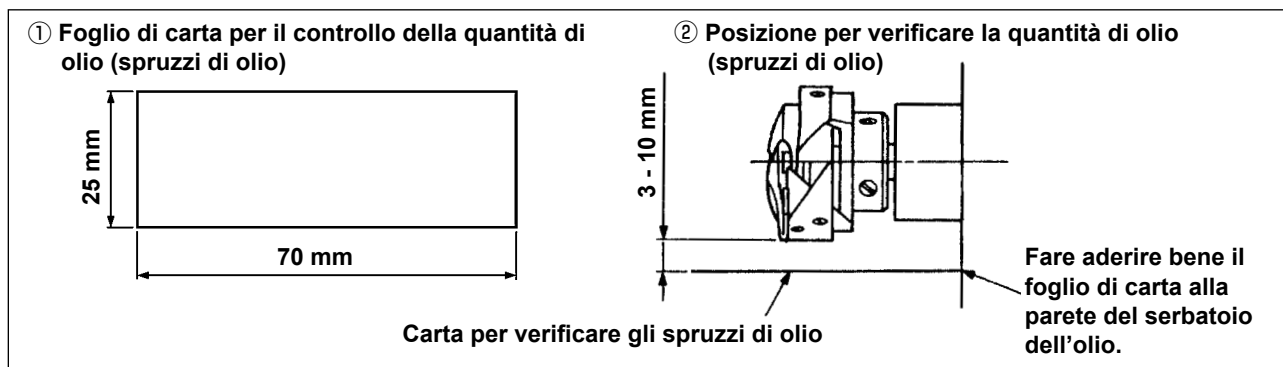
11. Regolazione della quantità di olio (spruzzi di olio)



AVVERTIMENTO:

Prestare molta attenzione nell'effettuare questa operazione poiché la quantità di olio deve essere controllata facendo girare il crochet ad alta velocità.

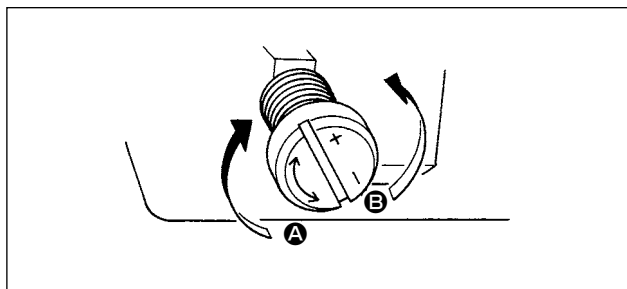
(1) Controllo della quantità di olio nel crochet



* Quando si esegue la procedura descritta qui sotto in 2), rimuovere la piastra di scorrimento e fare molta attenzione che le dita non tocchino il crochet.

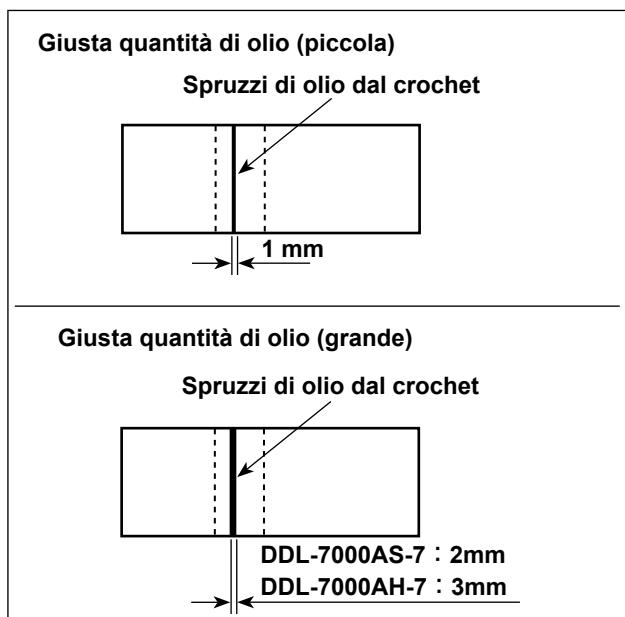
- 1) Se la macchina non è stata riscaldata sufficientemente prima di questa operazione, fare girare la macchina a vuoto per tre minuti circa. (Funzionamento intermittente moderato)
- 2) Posizionare il foglio di carta per il controllo della quantità di olio (spruzzi di olio) sotto il crochet immediatamente dopo che la macchina ha arrestato di girare.
- 3) Controllare che il livello dell'olio nel serbatoio dell'olio sia entro la gamma tra "HIGH" e "LOW".
- 4) Il controllo della quantità di olio deve essere completato in cinque secondi. (Controllare il tempo con l'orologio.)

(2) Regolazione della quantità di olio (spruzzi di olio) nel crochet



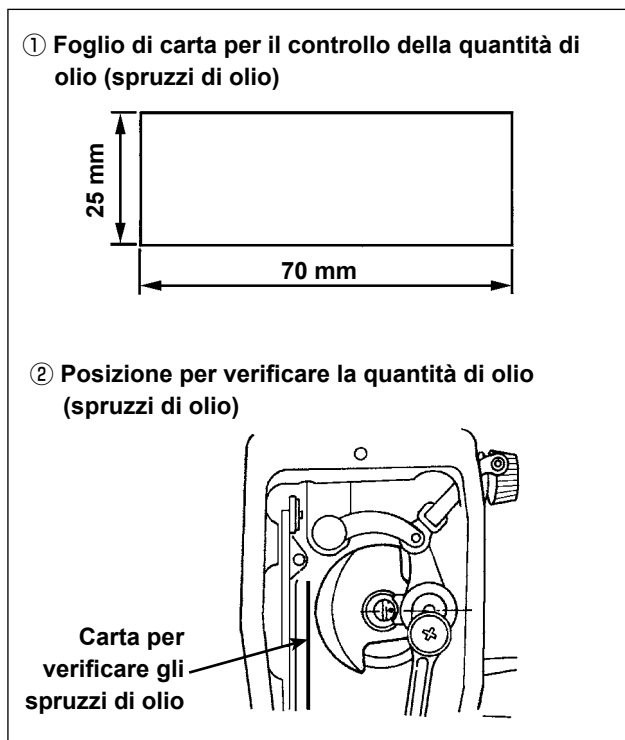
- 1) Girare la vite di regolazione della quantità di olio attaccata alla bussola frontale dell'albero di movimentazione del crochet nel senso "+" (nel senso **A**) per aumentare la quantità di olio (spruzzi di olio) nel crochet, o nel senso "-" (nel senso **B**) per diminuirla.
- 2) Dopo che la quantità di olio nel crochet è stata correttamente regolata con la vite di regolazione della quantità di olio, fare girare la macchina a vuoto per 30 secondi circa per controllare la quantità di olio nel crochet.

(3) Esempio mostrante la quantità di olio adeguata nel crochet



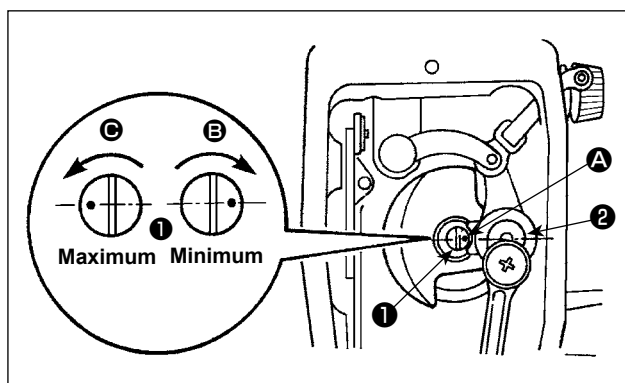
- 1) Lo stato riportato nella figura mostra la quantità di olio adeguata (spruzzi di olio). Fare attenzione a non aumentare/ridurre eccessivamente la quantità di olio nel crochet. (Se la quantità di olio è troppo piccola, il crochet corre il rischio di gripparsi (il crochet si riscalda). Se la quantità di olio è eccessiva, il materiale da cucire rischierà di macchiarsi di olio.)
- 2) Controllare la quantità di olio (spruzzi di olio) tre volte (con tre fogli di carta).

(4) Controllo della quantità di olio fornita alle parti della piastra facciale



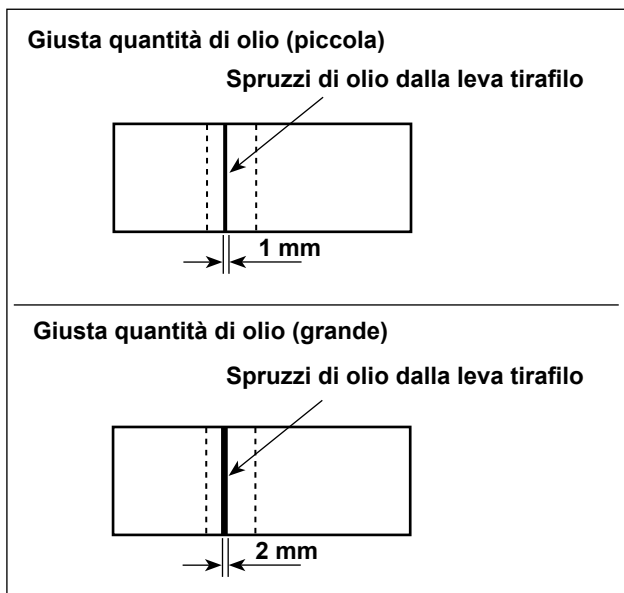
- * Quando si esegue la procedura descritta qui sotto in 2), rimuovere la piastra di scorrimento e fare molta attenzione che le dita non tocchino il crochet.
- 1) Se la macchina non è stata riscaldata sufficientemente prima di questa operazione, fare girare la macchina a vuoto per tre minuti circa. (Funzionamento intermittente moderato)
 - 2) Posizionare il foglio di carta per il controllo della quantità di olio (spruzzi di olio) sotto il crochet immediatamente dopo che la macchina ha arrestato di girare.
 - 3) Controllare che il livello dell'olio nel serbatoio dell'olio sia entro la gamma tra "HIGH" e "LOW".
 - 4) Il controllo della quantità di olio deve essere completato in cinque secondi. (Controllare il tempo con l'orologio.)

(5) Regolazione della quantità di olio fornito ai componenti della piastra frontale



- 1) Regolare la quantità di olio fornito al tirafilo e alla manovella della barra ago ② girando il perno di regolazione ①.
- 2) La quantità di olio diventa minima quando il punto di riferimento A viene portato vicino alla manovella della barra ago ② girando il perno di regolazione nel senso B.
- 3) La quantità di olio diventa massima quando il punto di riferimento A viene portato alla posizione proprio opposta alla manovella della barra ago girando il perno di regolazione nel senso C.

(6) Esempio mostrante la quantità di olio adeguata fornita alle parti della piastra facciale



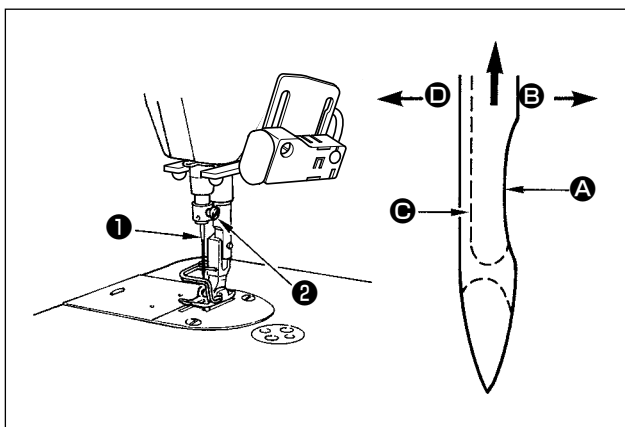
- 1) Lo stato riportato nella figura mostra la quantità di olio adeguata (spruzzi di olio). Fare attenzione a non aumentare/ridurre eccessivamente la quantità di olio nel crochet. (Se la quantità di olio è troppo piccola, i componenti della piastra frontale corrono il rischio di surriscaldarsi o gripparsi. Se la quantità di olio è eccessiva, il materiale da cucire rischierà di macchiarsi di olio.)
- 2) Controllare la quantità di olio (spruzzi di olio) tre volte (con tre fogli di carta).

12. Posizionamento ago



AVVERTIMENTO:

Al fine di evitare possibili lesioni personali causate dall'avvio improvviso della macchina per cucire, assicurarsi di spegnere l'unità prima di effettuare le seguenti operazioni.



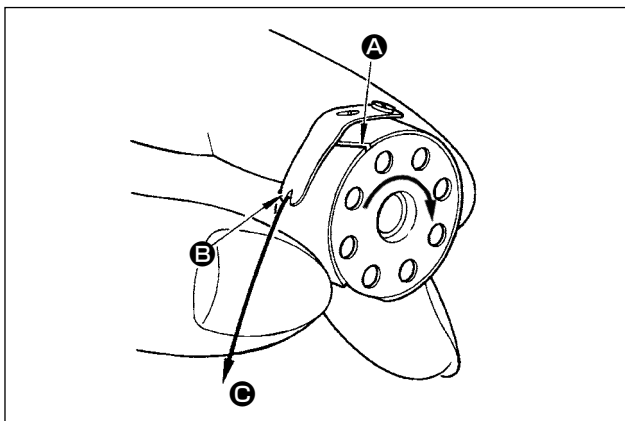
Usare l'ago specificato per la macchina. Usare l'ago opportuno secondo lo spessore del filo usato e il genere di materiale.

- 1) Girare il volantino per sollevare la barra ago fino al punto più alto della sua corsa.
- 2) Allentare la vite 2, e tenere l'ago 1 con la sua parte incava A volta esattamente verso destra, nel senso B.
- 3) Inserire l'ago a fondo nel foro nella barra ago, nel senso della freccia, finché il fondo del foro sia raggiunto.
- 4) Stringere la vite 2 saldamente.
- 5) Assicurarsi che la scanalatura lunga C dell'ago sia volta esattamente verso sinistra, nel senso D.



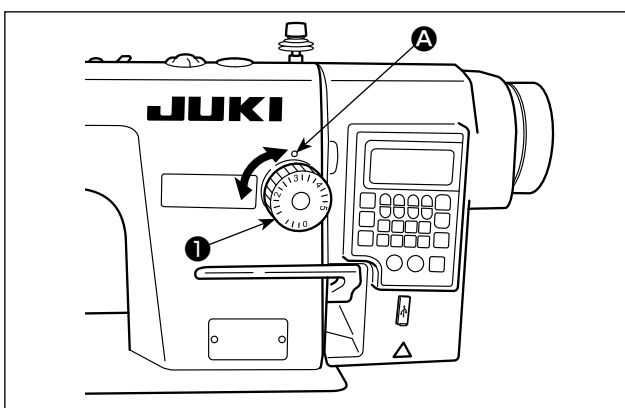
Quando il filo di filamento è usato, se la parte incava dell'ago è inclinata verso il lato dell'operatore, la curva del filo diventa instabile. Di conseguenza, potrebbe verificarsi la pipita del filo o la rottura del filo. Per il filo con il quale è possibile che si presenti tale fenomeno, è efficace attaccare l'ago con la sua parte incava leggermente inclinata sul lato posteriore.

13. Inserimento della bobina nella capsula



- 1) Far passare il filo attraverso la fenditura di filo **A**, e tirare il filo nel senso **C**. Con questa operazione, il filo passerà sotto la molla di tensione e verrà fuori dalla tacca **B**.
- 2) Controllare che la bobina giri nel senso della freccia quando il filo viene tirato.

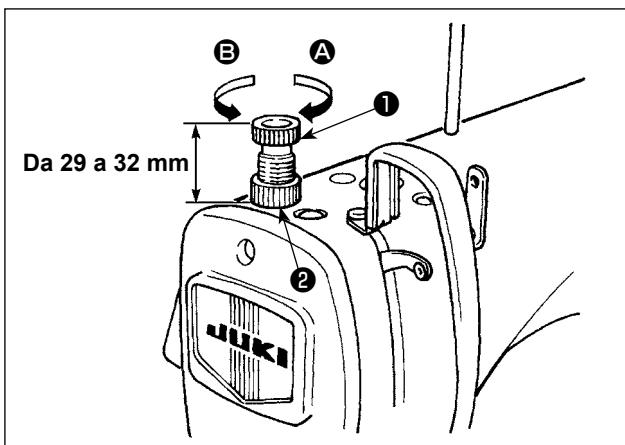
14. Regolazione della lunghezza del punto



* La calibratura della manopola di regolazione è in millimetri (valore di riferimento).

- 1) Girare la manopola di regolazione della lunghezza del punto **1** nel senso della freccia, ed allineare il numero desiderato al punto di riferimento **A** sul braccio della macchina.

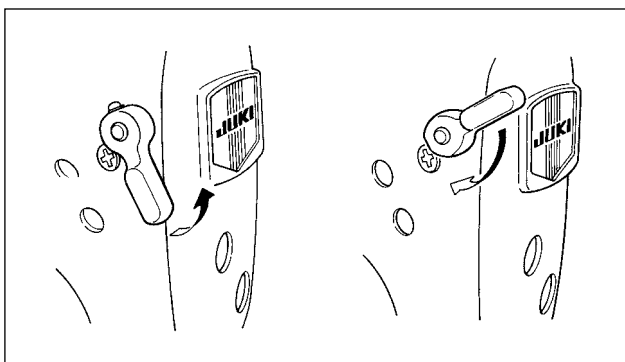
15. Pressione del piedino premistoffa



- 1) Allentare il dado **2**. Quando il regolatore della molla del piedino **1** viene girato in senso orario (nel senso **A**), la pressione del piedino premistoffa sarà aumentata.
- 2) Quando il regolatore della molla del piedino **1** viene girato in senso antiorario (nel senso **B**), la pressione sarà diminuita.
- 3) Al termine della regolazione, stringere il dado **2**.

Il valore standard della vite a testa zigrinata di regolazione della pressione è di 29 a 32 mm.

16. Leva alza piedino manuale



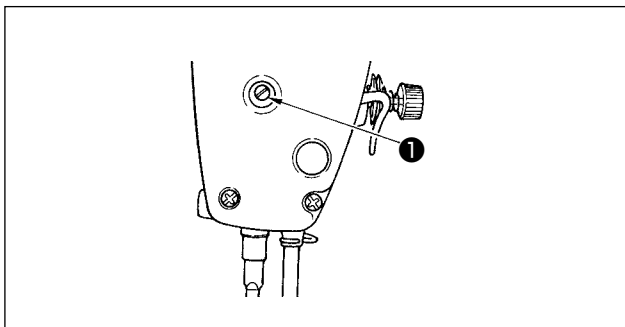
- 1) Il piedino premistoffa viene sollevato spostando la leva verso l'alto.
- 2) Il piedino premistoffa viene abbassato spostando la leva verso il basso.

17. Regolazione dell'altezza della barra del pressore



AVVERTIMENTO:

Al fine di evitare possibili lesioni personali causate dall'avvio improvviso della macchina per cucire, assicurarsi di spegnere l'unità prima di effettuare le seguenti operazioni.



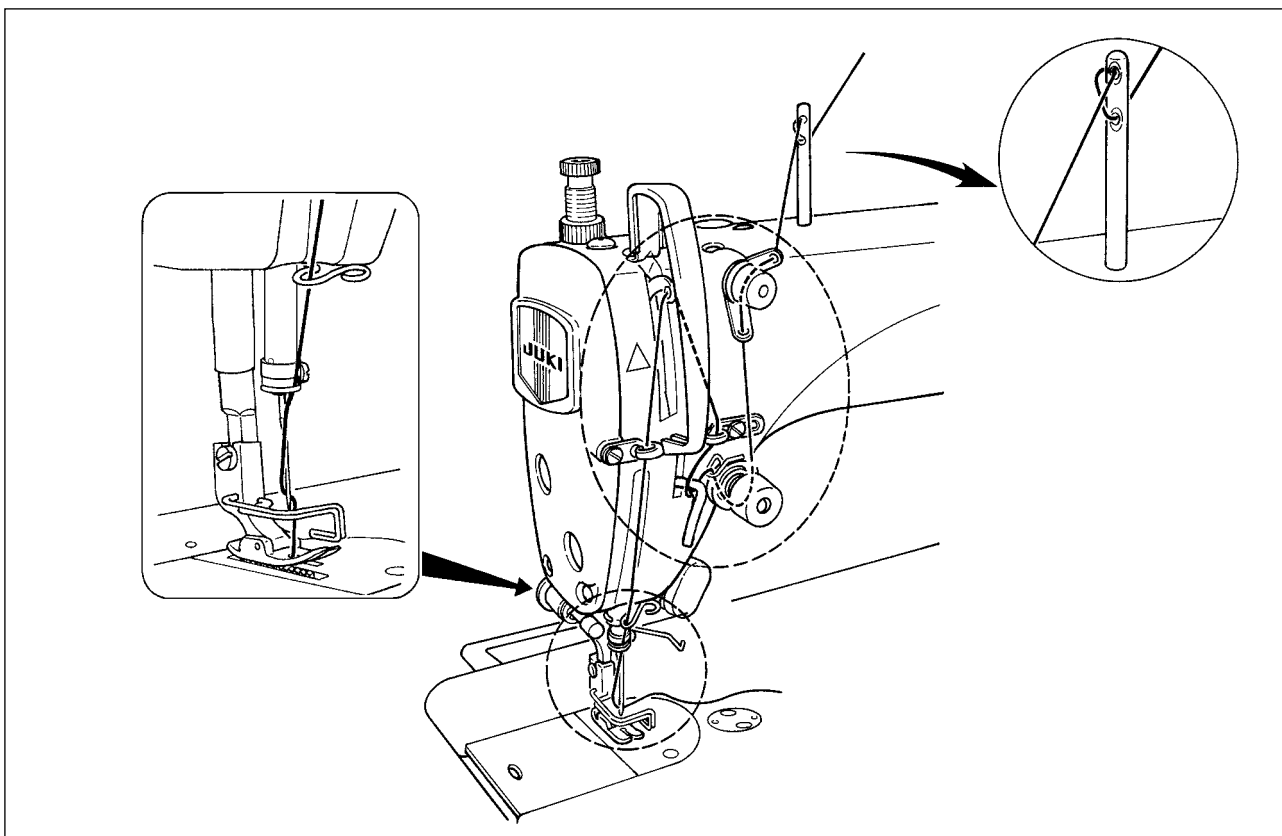
- 1) Allentare la vite di fissaggio ❶, e regolare l'altezza della barra del pressore o l'angolo del piedino premistoffa.
- 2) Al termine della regolazione, stringere saldamente la vite di fissaggio ❶.

18. Infilatura del filo nella testa della macchina

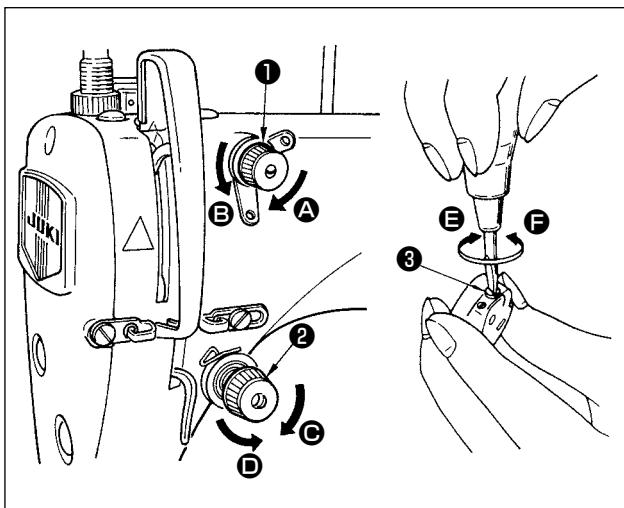


AVVERTIMENTO:

Al fine di evitare possibili lesioni personali causate dall'avvio improvviso della macchina per cucire, assicurarsi di spegnere l'unità prima di effettuare le seguenti operazioni.



19. Tensione del filo



(1) Regolazione della tensione del filo dell'ago

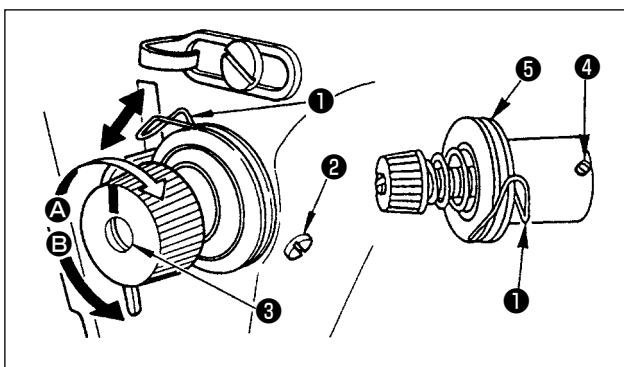
- 1) Girando il dado di tensione del filo No.1 ① in senso orario (nel senso A), la lunghezza del filo rimanente sull'ago dopo il taglio del filo diminuisce.
- 2) Girando il dado ① in senso antiorario (nel senso B), la lunghezza del filo aumenta.
- 3) Girando il dado di tensione del filo No.2 ② in senso orario (nel senso C), la tensione del filo dell'ago aumenta.
- 4) Girando il dado ② in senso antiorario (nel senso D), la tensione del filo dell'ago diminuisce.

(2) Regolazione della tensione del filo della bobina

- 1) Girando la vite di regolazione della tensione ③ in senso orario (nel senso E), la tensione del filo della bobina aumenta.

- 2) Girando la vite di regolazione ③ in senso antiorario (nel senso F), la tensione del filo della bobina diminuisce.

20. Molla tirafilo



(1) Modifica della corsa della molla tirafilo ①

- 1) Allentare la vite di fissaggio ②.
- 2) Girando il palo di tensione ③ in senso orario (nel senso A), la corsa della molla tirafilo aumenta.
- 3) Girando il palo di tensione ③ in senso antiorario (nel senso B), la corsa diminuisce.

(2) Modifica della pressione della molla tirafilo ①

- 1) Allentare la vite di fissaggio ② e rimuovere la tensione del filo asm. ⑤.

- 2) Allentare la vite di fissaggio ④.

- 3) Girando il palo di tensione ③ in senso orario (nel senso A), la pressione aumenta.

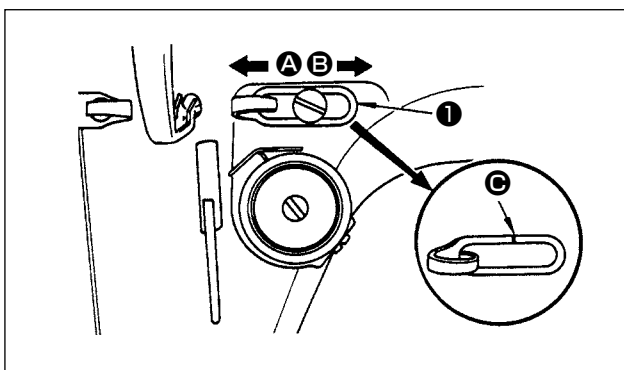
- 4) Girando il palo di tensione ③ in senso antiorario (nel senso B), la pressione diminuisce.

21. Regolazione della corsa del tirafilo



AVVERTIMENTO:

Al fine di evitare possibili lesioni personali causate dall'avvio improvviso della macchina per cucire, assicurarsi di spegnere l'unità prima di effettuare le seguenti operazioni.



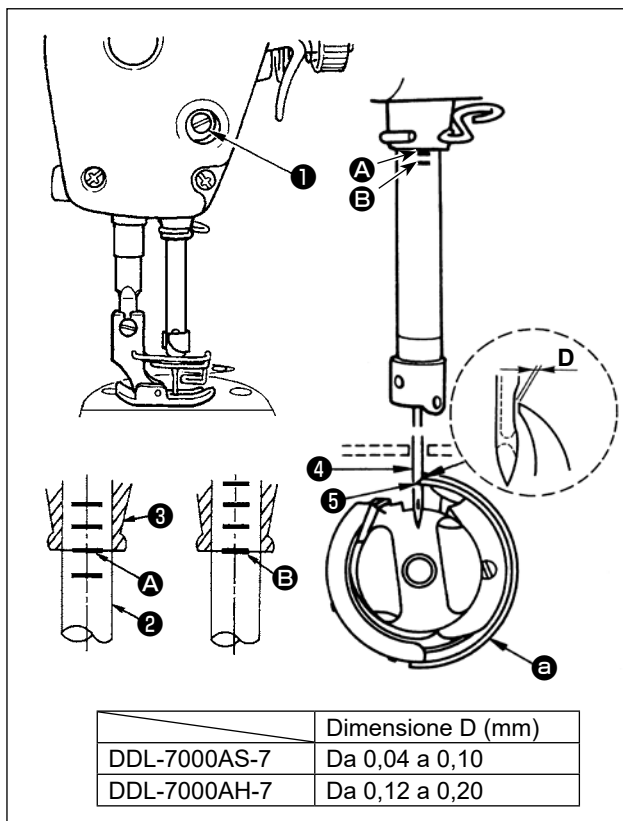
- 1) Per cucire i materiali pesanti, spostare il guidafile ① verso sinistra (nel senso A) per aumentare la lunghezza del filo estratto con il tirafilo.
- 2) Per cucire i materiali leggeri, spostare il guidafile ① verso destra (nel senso B) per diminuire la lunghezza del filo estratto con il tirafilo.
- 3) Solitamente il guidafile ① viene posizionato in maniera tale che la linea di riferimento C sia allineata al centro della vite.

22. Relazione fase ago-crochet



AVVERTIMENTO:

Al fine di evitare possibili lesioni personali causate dall'avvio improvviso della macchina per cucire, assicurarsi di spegnere l'unità prima di effettuare le seguenti operazioni.



Regolare la relazione fase ago-crochet come segue :

1) Girare il volantino per portare la barra ago al punto più basso della sua corsa, ed allentare la vite di fissaggio ❶ .

Regolazione dell'altezza della barra ago.

2) Allineare la linea di riferimento A sulla barra ago ❷ all'estremità inferiore della bussola inferiore della barra ago ❸ , stringere quindi la vite di fissaggio ❶ .

Regolazione della posizione del crochet a.

3) Allentare tre viti di fissaggio del crochet, girare il volantino ed allineare la linea di riferimento B sulla barra ago ❷ ascendente all'estremità inferiore della bussola inferiore della barra ago ❸ .

4) Dopo aver effettuato le regolazioni menzionate nei passaggi precedenti, allineare la punta ❺ della lama del crochet con il centro dell'ago ❹ . Lasciare una distanza da 0,04 mm a 0,1 mm (valore di riferimento) tra l'ago e il crochet, quindi stringere saldamente le viti di fissaggio nel crochet.



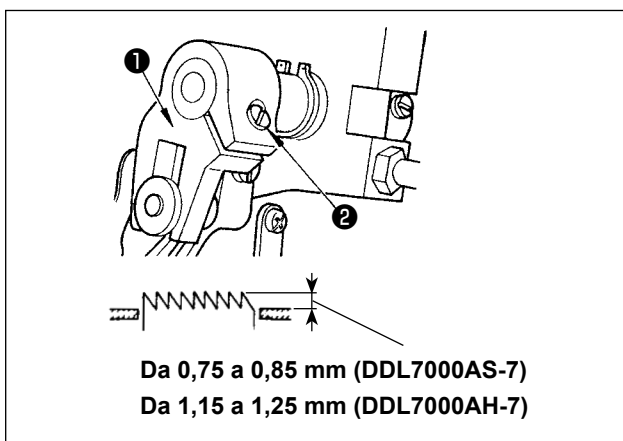
Se il gioco tra la punta della lama del crochet e l'ago è più piccolo del valore specificato, la punta della lama del crochet sarà danneggiata. Se il gioco è più grande, ne risulteranno i salti di punto.

23. Altezza della griffa di trasporto



AVVERTIMENTO:

Al fine di evitare possibili lesioni personali causate dall'avvio improvviso della macchina per cucire, assicurarsi di spegnere l'unità prima di effettuare le seguenti operazioni.



Per regolare l'altezza della griffa di trasporto :

1) Allentare la vite ❷ della manovella ❶ .

2) Sollevare o abbassare la barra di trasporto per effettuare la regolazione.

3) Stringere la vite ❷ a fondo.



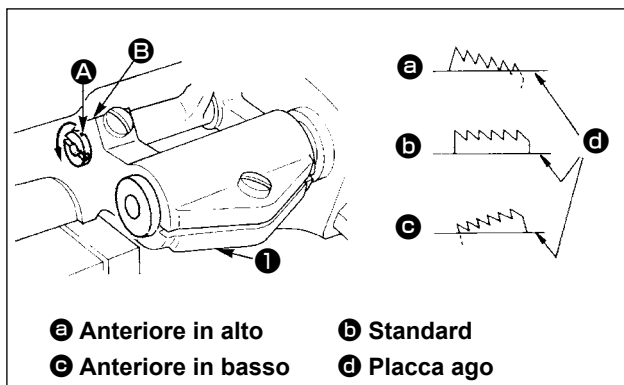
Se la pressione di pinzatura è insufficiente, il movimento della parte a forcella diventa pesante.

24. Inclinazione della griffa di trasporto



AVVERTIMENTO:

Al fine di evitare possibili lesioni personali causate dall'avvio improvviso della macchina per cucire, assicurarsi di spegnere l'unità prima di effettuare le seguenti operazioni.



- 1) L'inclinazione standard (orizzontale) della griffa di trasporto si ottiene quando il punto di riferimento **A** sull'albero della barra di trasporto è allineato al punto di riferimento **B** sul bilanciere di trasporto **1**.
- 2) Per inclinare la griffa di trasporto con la parte frontale sollevata al fine di prevenire eventuali grinze, tramite un cacciavite allentare la vite di fissaggio e ruotare l'albero della barra di trasporto di 90° nel senso della freccia.

- 3) Per inclinare la griffa di trasporto con la sua parte frontale abbassata al fine di prevenire il trasporto irregolare del materiale, ruotare l'albero della barra di trasporto di 90° nel senso opposto alla freccia.



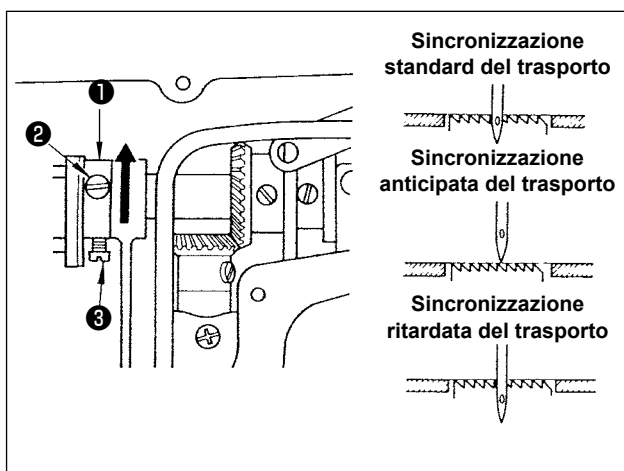
Ogni volta che l'inclinazione della griffa di trasporto viene regolata, l'altezza della griffa di trasporto sarà cambiata. Perciò, è necessario controllare l'altezza dopo la regolazione dell'inclinazione.

25. Regolazione della sincronizzazione del trasporto



AVVERTIMENTO:

Al fine di evitare possibili lesioni personali causate dall'avvio improvviso della macchina per cucire, assicurarsi di spegnere l'unità prima di effettuare le seguenti operazioni.



- 1) Allentare le viti **2** e **3** sulla cam eccentrico di trasporto **1**, spostare la cam eccentrico di trasporto nel senso indicato dalla freccia o nel senso opposto rispetto alla freccia e stringere le viti a fondo.
- 2) Per una regolazione standard effettuare le regolazioni in maniera che la superficie superiore della griffa di trasporto e l'estremità superiore della cruna dell'ago siano a livello rispetto alla superficie superiore della placca ago quando la griffa di trasporto scende sotto la placca ago.
- 3) Per anticipare la sincronizzazione del trasporto, al fine di impedire un trasporto non regolare del tessuto, spostare la cam eccentrico di trasporto nel senso indicato dalla freccia.

- 4) Per ritardare la sincronizzazione del trasporto al fine di aumentare la chiusura del punto, spostare la cam eccentrico di trasporto nel senso opposto rispetto alla freccia.



Fare attenzione a non spostare il cam eccentrico di trasporto troppo lontano, altrimenti ne può risultare la rottura dell'ago.

26. Contro-lama

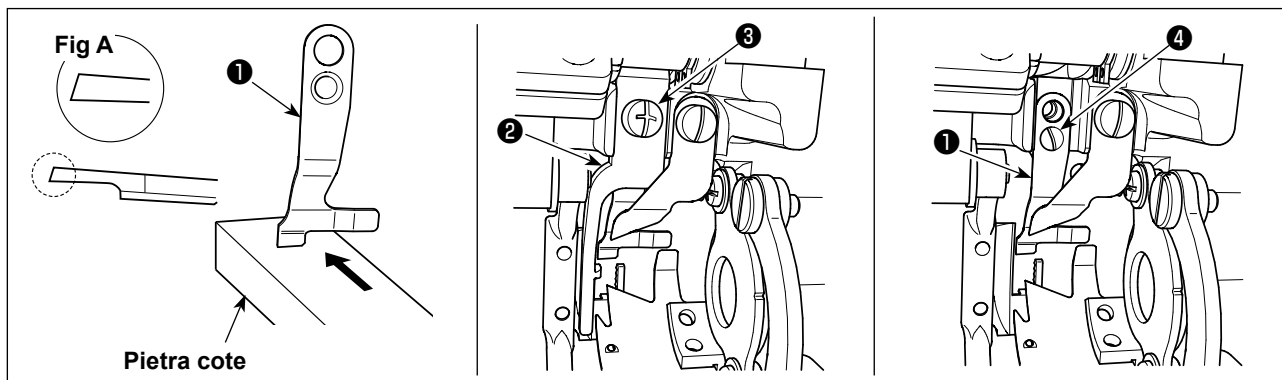


AVVERTIMENTO:

Al fine di evitare possibili lesioni personali causate dall'avvio improvviso della macchina per cucire, assicurarsi di spegnere l'unità prima di effettuare le seguenti operazioni.



Quando si riaffila la contro-lama ❶, prestare molta attenzione sul maneggio del coltello.



* Quando il coltello non è più tagliente, riaffilare la contro-lama ❶ come illustrato nel Fig. A, e rimontarla in modo appropriato.

- 1) Allentare la vite ❸ di fissaggio della leva ❷ di apertura della capsula della bobina e rimuovere la leva di apertura della capsula della bobina.
- 2) Allentare la vite ❹ di fissaggio e rimuovere il controlama ❶.
- 3) Per installare il controlama ❶, seguire la procedura sopra in ordine inverso.

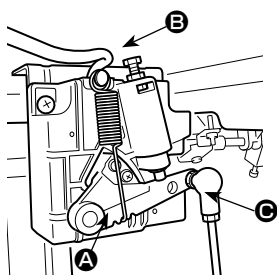
27. La pressione del pedale e la corsa del pedale



AVVERTIMENTO:

Al fine di evitare possibili lesioni personali causate dall'avvio improvviso della macchina per cucire, assicurarsi di spegnere l'unità prima di effettuare le seguenti operazioni.

Per applicazione generale



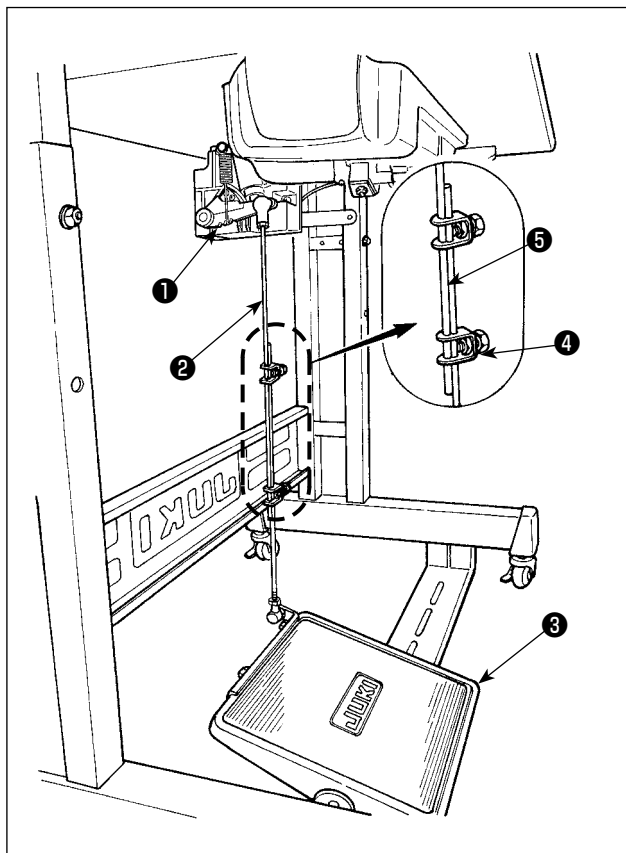
Regolare la forza richiesta per azionare il pedale.
Molla **A**: Regolazione della forza verso il basso
Bullone **B**: Regolazione della forza di tallonata
Foro **C**: Regolazione della corsa del pedale

28. Pregolazione del pedale



AVVERTIMENTO:

Al fine di evitare possibili lesioni personali causate dall'avvio improvviso della macchina per cucire, assicurarsi di spegnere l'unità prima di effettuare le seguenti operazioni.



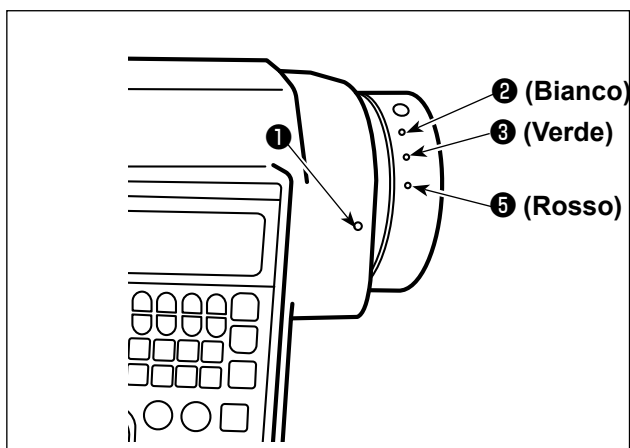
(1) Installazione del tirante a snodo

1) Spostare il pedale **3** verso destra o verso sinistra come indicato dalle frecce in modo che sia la leva di comando del motore **1** che il tirante **2** siano in posizione diritta.

(2) Regolazione dell'angolo del pedale

1) L'inclinazione del pedale può essere facilmente regolata modificando la lunghezza del tirante **2**.
2) Allentare la vite di regolazione **4**, e regolare la lunghezza del tirante **5**.

29. Puntini di riferimento sul volantino

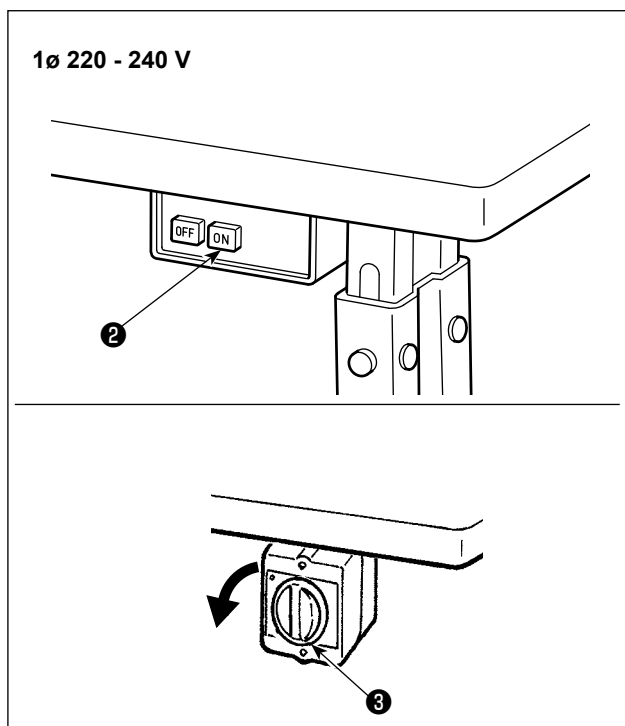


La posizione di arresto superiore della barra ago viene raggiunta quando il puntino di riferimento **1** sul coperchio è allineato al puntino di riferimento bianco **2** sul volantino.

Per quanto riguarda la tempistica operativa della camma di taglio del filo, la camma di taglio del filo funziona nel momento in cui il punto **1** di riferimento sul coperchio è allineato con il punto **3** di riferimento verde sul volantino.

III. PER L'OPERATORE

1. Procedura operativa della macchina per cucire



1) Accensione con l'interruttore di alimentazione

L'alimentazione della macchina per cucire viene messa nello stato ON quando viene premuto il pulsante ON dell'interruttore ② di alimentazione ; o nello stato OFF quando viene premuto il pulsante OFF.

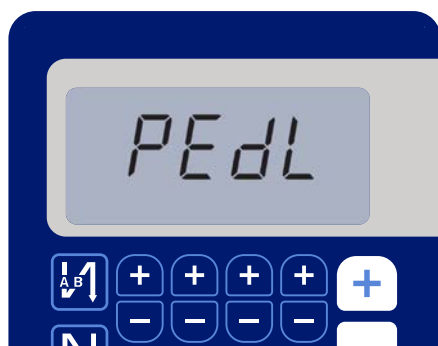
L'alimentazione della macchina per cucire viene messa nello stato ON quando la manopola dell'interruttore ③ di alimentazione viene ruotata di 90 gradi in senso antiorario; o nello stato OFF quando essa viene ruotata in senso orario per riportarla alla posizione iniziale.

1. Non picchiare fortemente l'interruttore di alimentazione.
2. Se l'indicatore LED di alimentazione sul pannello non si accende dopo aver acceso l'interruttore dell'alimentazione , spegnere immediatamente l'interruttore dell'alimentazione e controllare la tensione di alimentazione.



Quando si desidera riaccendere l'interruttore di alimentazione dopo aver eseguito i passaggi sopra indicati, è necessario attendere cinque minuti o più dopo aver disattivato l'interruttore di alimentazione.

3. Non mettere la mano o qualcosa sotto l'ago poiché la barra ago può muoversi automaticamente in base all'impostazione dell'interruttore di memoria quando si accende la macchina per cucire.

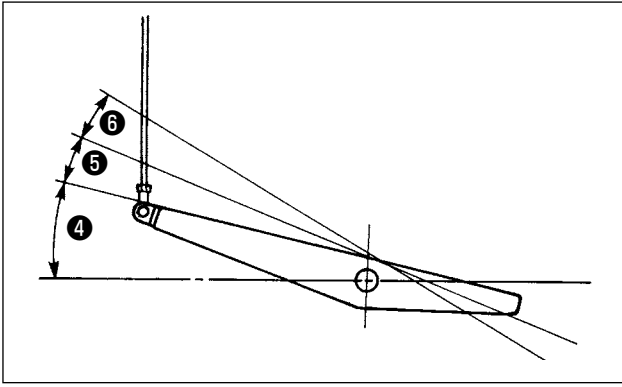


<Schermata di recupero dell'origine>

- 2) Quando si preme la parte posteriore del pedale, la barra ago e il motore di sollevamento del pressore eseguono il loro funzionamento iniziale per consentire alla macchina per cucire di iniziare a cucire.



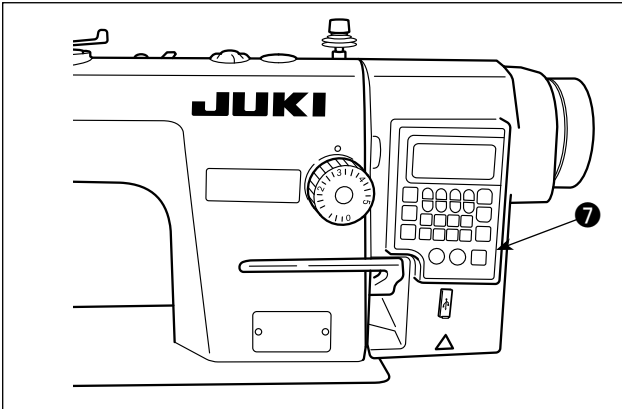
Se si tenta di iniziare a cucire senza premere la parte posteriore del pedale, verrà visualizzata la schermata di messaggio di avvertimento. Per evitare ciò, assicurarsi di iniziare a cucire dopo aver premuto la parte posteriore del pedale.



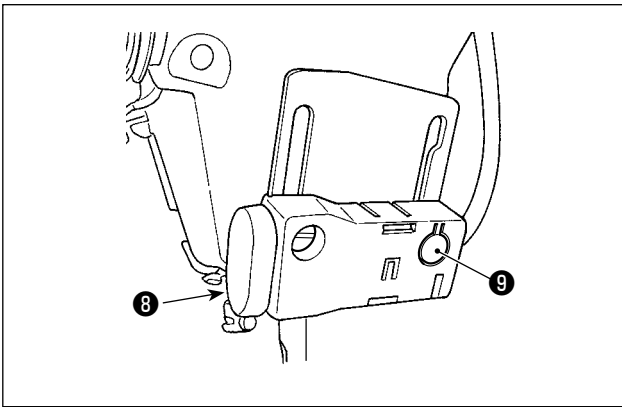
- 3) Il funzionamento del pedale è a seguenti 4 posizioni:
- a. La macchina funziona a bassa velocità di cucitura quando la parte anteriore del pedale viene premuta leggermente. 4
 - b. La macchina funziona ad alta velocità di cucitura quando la parte anteriore del pedale viene premuta ulteriormente. 5 (Se l'affrancatura automatica è stata impostata, la macchina gira ad alta velocità dopo aver completato l'affrancatura automatica.)
 - c. La macchina si arresta (con l'ago in posizione sollevata o abbassata) quando il pedale viene riportato alla sua posizione di partenza.

d. La macchina provvede al taglio del filo quando la parte posteriore del pedale viene premuta a fondo. 6

* Quando l'alzapiedino automatico (dispositivo AK) è utilizzato, un altro interruttore operativo è previsto tra l'interruttore di arresto della macchina per cucire e l'interruttore di taglio del filo. Il piedino premistoffa si solleva quando la parte posteriore del pedale viene premuta leggermente 5, e se la parte posteriore viene premuta ulteriormente, il rasafilo si attiva 6.



4) L'affrancatura all'inizio della cucitura, l'affrancatura alla fine della cucitura e vari modelli di cucitura possono essere impostati sul pannello incorporato 7 della testa della macchina.



5) L'affrancatura viene eseguita premendo il pulsante per affrancatura 8. La regolazione della luminosità e lo spegnimento della lampada viene effettuata premendo l'interruttore 9. Ogni volta che si preme l'interruttore, la luminosità della lampada viene regolata in cinque passi e la lampada viene spenta alternamente.

[Modifica della luminosità]

1 ⇒ 4 ⇒ 5 ⇒ 6
Luminosa ⇒ Oscura ⇒ Off ⇒ Luminosa

In questo modo, ad ogni pressione dell'interruttore 1 lo stato della lampada viene cambiato a ripetizione.

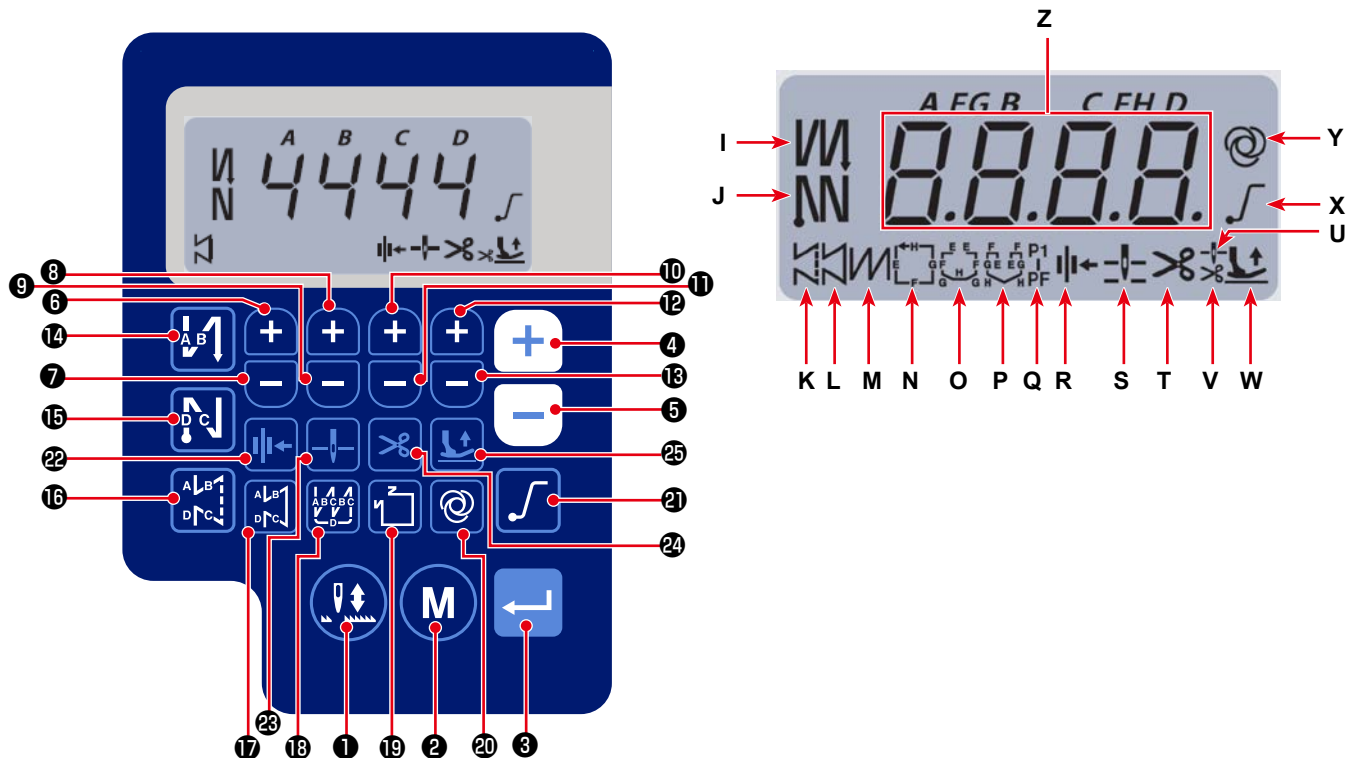
6) Al termine della cucitura, verificare che la macchina per cucire si sia arrestata. Premere quindi l'interruttore 1 di alimentazione (o ruotare l'interruttore 2 di alimentazione) per disattivarlo.














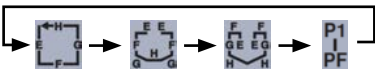






Nel caso in cui la macchina non venga utilizzata per un lungo periodo, rimuovere la spina di alimentazione dalla presa.

2. Pannello incorporato della testa della macchina

Visualizzazione delle informazioni di cucitura



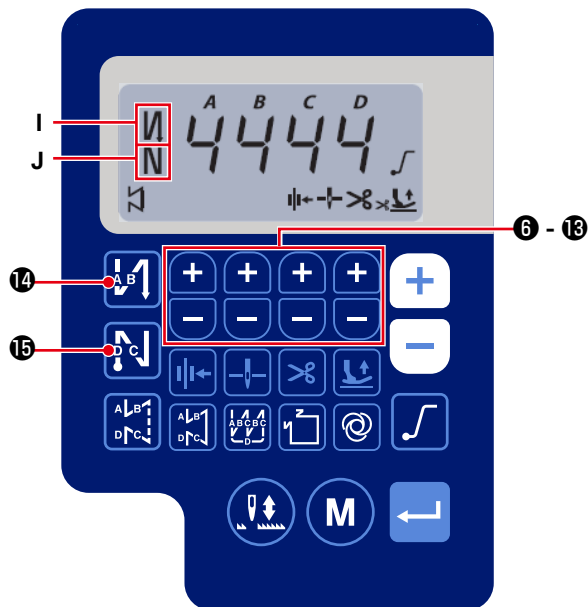
No.	Visualizzazione a schermo		Per quanto tempo deve essere premuto il tasto	Funzione
1	-		Brevemente	Utilizzato per commutare la posizione di arresto della barra ago al momento dell'arresto della cucitura tra sollevata e abbassata.
2	-		Brevemente	Utilizzato per cambiare la modalità di funzionamento alla modalità di impostazione delle funzioni.
3	-		Brevemente	Viene utilizzato per confermare l'impostazione che è stata modificata.
4	Z		Brevemente	Utilizzato per aumentare la velocità massima di cucitura.
			Lungamente	È possibile un'immissione continua (tenendo premuto il tasto per almeno tre secondi).
5	Z		Brevemente	Utilizzato per diminuire la velocità massima di cucitura.
			Lungamente	È possibile un'immissione continua (tenendo premuto il tasto per almeno tre secondi).
6	Z		Brevemente	Questo tasto viene utilizzato per aggiungere un punto al numero di punti dell'affrancatura all'inizio e alla fine della cucitura (processo A).
			Lungamente	È possibile un'immissione continua
7	Z		Brevemente	Questo tasto viene utilizzato per sottrarre un punto dal numero di punti dell'affrancatura all'inizio e alla fine della cucitura (processo A).
			Lungamente	È possibile un'immissione continua
8	Z		Brevemente	Questo tasto viene utilizzato per aggiungere un punto al numero di punti dell'affrancatura all'inizio e alla fine della cucitura (processo B).
			Lungamente	È possibile un'immissione continua

No.	Visualizzazione a schermo		Per quanto tempo deve essere premuto il tasto	Funzione
9	Z		Brevemente	Questo tasto viene utilizzato per sottrarre un punto dal numero di punti dell'affrancatura all'inizio e alla fine della cucitura (processo B).
			Lungamente	È possibile un'immissione continua
10	Z		Brevemente	Questo tasto viene utilizzato per aggiungere un punto al numero di punti dell'affrancatura all'inizio e alla fine della cucitura (processo C).
			Lungamente	È possibile un'immissione continua
11	Z		Brevemente	Questo tasto viene utilizzato per sottrarre un punto dal numero di punti dell'affrancatura all'inizio e alla fine della cucitura (processo C).
			Lungamente	È possibile un'immissione continua
12	Z		Brevemente	Questo tasto viene utilizzato per aggiungere un punto al numero di punti dell'affrancatura all'inizio e alla fine della cucitura (processo D).
			Lungamente	È possibile un'immissione continua
13	Z		Brevemente	Questo tasto viene utilizzato per sottrarre un punto dal numero di punti dell'affrancatura all'inizio e alla fine della cucitura (processo D).
			Lungamente	È possibile un'immissione continua
14	I		Brevemente	Utilizzato per commutare l'affrancatura automatica all'inizio della cucitura a: Affrancatura / Affrancatura doppia / Disabilitata
15	J		Brevemente	Utilizzato per commutare l'affrancatura automatica alla fine della cucitura a: Affrancatura / Affrancatura doppia / Disabilitata
16	K		Brevemente	Utilizzato per impostare il tipo di punto sulla cucitura libera
17	L		Brevemente	Questo tasto viene utilizzato per impostare la modalità di cucitura sulla cucitura a dimensione costante (linea diritta).
18	M		Brevemente	Utilizzato per impostare il tipo di punto sulla cucitura sovrapposta
19	N - Q		Brevemente	Utilizzato per commutare il modello di cucitura a dimensione costante. 
20	Y		Brevemente	Utilizzato per commutare il funzionamento della cucitura con un solo colpo tra Abilitata / Disabilitata
			Lungamente	La schermata di inizializzazione per gli interruttori di memoria può essere visualizzata premendo questo tasto.
21	X		Brevemente	Questo tasto viene utilizzato per commutare la funzione del pressore del filo tra abilitata / disabilitata.
22	R		Brevemente	Questo tasto viene utilizzato per commutare la posizione di arresto della barra ago quando la macchina per cucire si ferma tra le posizioni superiore e inferiore.
23	S		Brevemente	Questo tasto viene utilizzato per commutare la posizione di arresto della barra ago quando la macchina per cucire si ferma tra le posizioni superiore e inferiore.
24	T		Brevemente	Questo tasto viene utilizzato per commutare la funzione di taglio del filo tra abilitata / disabilitata.
25	U, V, W		Brevemente	Questo tasto viene utilizzato per commutare lo stato di sollevamento del piedino premistoffa tra i quattro diversi stati: Il piedino premistoffa si solleva automaticamente dopo che la barra del pressore si solleva. / Il piedino premistoffa si solleva automaticamente dopo il taglio del filo. / Il piedino premistoffa si solleva automaticamente sia dopo che la barra del pressore si solleva sia dopo che il taglio del filo viene eseguito. / Il piedino premistoffa non si solleva automaticamente.


3. Procedura operativa del modello di cucitura

(1) Modello di cucitura dell'affrancatura

L'affrancatura all'inizio della cucitura e l'affrancatura alla fine della cucitura può essere programmata separatamente.



[Procedura di impostazione dell'affrancatura]

1) Il modello di cucitura dell'affrancatura all'inizio della cucitura può essere commutato tra "Abilitato / Affrancatura doppia / Disabilitato" premendo .



14.

Il modello di cucitura dell'affrancatura alla fine della cucitura può essere commutato tra "Abilitato / Affrancatura doppia / Disabilitato" premendo



15.

Lo stato di impostazione attuale dell'affrancatura viene visualizzato nelle sezioni I e J di visualizzazione.

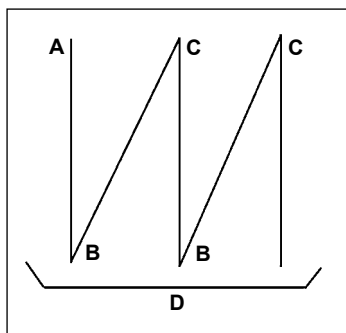
2) Modificare il numero di punti da cucire nel processo target (A, B, C, D) con   **6 - 13**.



Il numero che supera 9 viene indicato come segue: A = 10, b = 11, c = 12, d = 13, E = 14, e F = 15.

(2) Modello di cucitura sovrapposta

Il modello di cucitura sovrapposta può essere programmato.



A : L'impostazione del numero di punti della cucitura normale da 0 a 15 punti

B : L'impostazione del numero di punti dell'affrancatura da 0 a 15 punti

C : L'impostazione del numero di punti della cucitura normale da 0 a 15 punti

D : Numero di volte della ripetizione da 0 a 15 volte

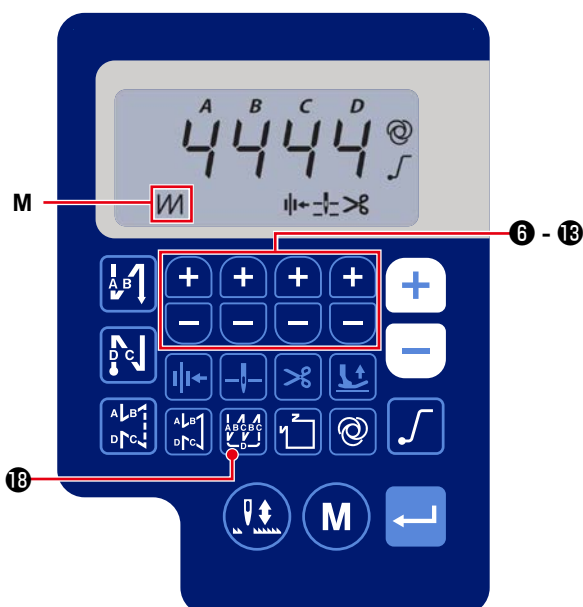



1. Quando il processo D è impostato a "5 volte" la cucitura viene ripetuta come A → B → C → B → C.


2. Il numero che supera 9 viene indicato come segue:



A = 10, b = 11, c = 12, d = 13, E = 14, e F = 15.

[Procedura di impostazione della cucitura sovrapposta]



1) Premere  **18** per abilitare il modello di cucitura sovrapposta.

Quando il modello di cucitura sovrapposta viene abilitato,  viene visualizzato nella sezione di visualizzazione **M**.

2) Modificare il numero di punti e il numero di volte per il processo target (A, B, C, D) con  

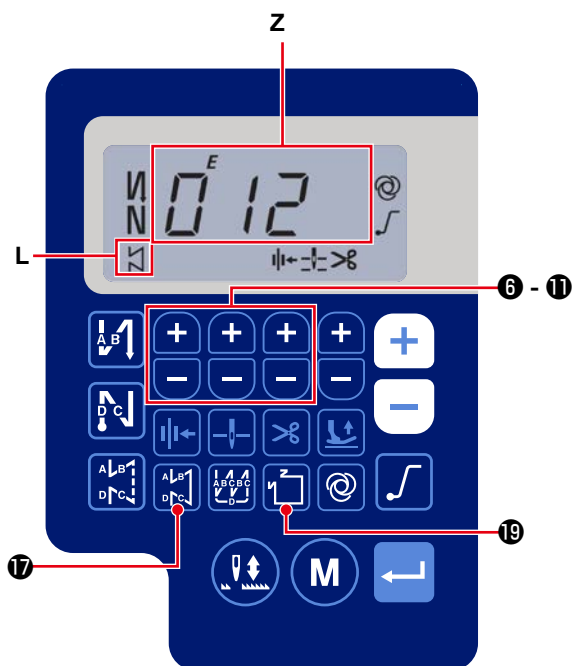
6 - 13.


(3) Modello di cucitura a dimensione costante


È possibile impostare il modello di cucitura a dimensione costante.

[Come impostare la cucitura a dimensione costante]




* Cucitura diritta



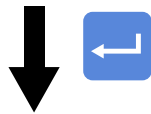
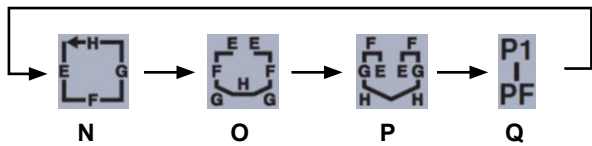
1) Premere  **17** per abilitare il modello di cucitura a dimensione costante (punto dritto).

Quando il modello di cucitura a dimensione costante viene abilitato,  viene visualizzato nella sezione **L** di visualizzazione.

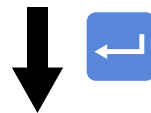
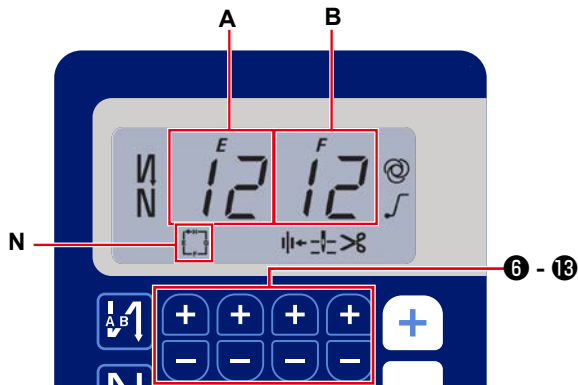
Immediatamente dopo l'abilitazione della cucitura a dimensione costante, i numeri di processi (A, B, C e D) di affrancatura vengono visualizzati nella sezione **Z** di visualizzazione.

2) Quando si preme  **19**, il contenuto mostrato nella sezione **Z** di visualizzazione viene commutato al numero di punti per la cucitura a dimensione costante. Il numero di punti (da 0 a 999) per la cucitura a dimensione costante può essere selezionato premendo   **6 - 11**.

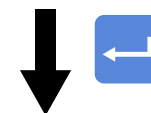
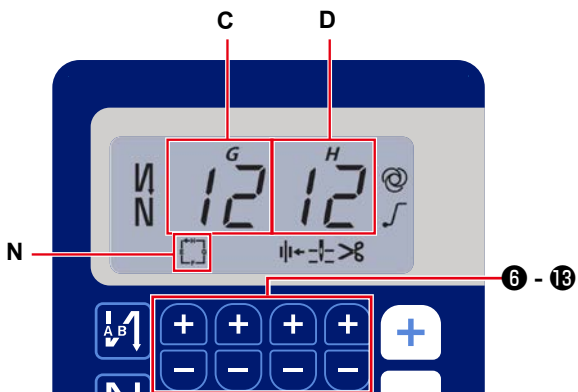
* Altri




[Processo E/F]




[Processo G/H]






Si passa alla schermata di visualizzazione delle informazioni di cucitura.


1) L'abilitazione / disabilitazione del modello di cucitura può essere commutata premendo  19 .



Ogni volta che si preme  19 , il modello di cucitura selezionato viene abilitato e i modelli di cucitura validi vengono visualizzati nella sezione da N a Q di visualizzazione.


Immediatamente dopo l'abilitazione di uno dei modelli di cucitura, i numeri di processi (A, B, C e D) di affrancatura vengono visualizzati nella sezione Z di visualizzazione.

2) Quando si preme l'interruttore  3 , la sezione A e B di visualizzazione cambia la sua visualizzazione al numero di punti per il processo (EF) di cucitura a dimensione costante.

Il numero di punti per il processo (EF) può essere impostato premendo   6 - 13 .

3) Il contenuto mostrato nella sezione C, D di visualizzazione viene quindi commutato al numero di punti per il processo (GH) di cucitura a dimensione costante premendo l'interruttore  3 .

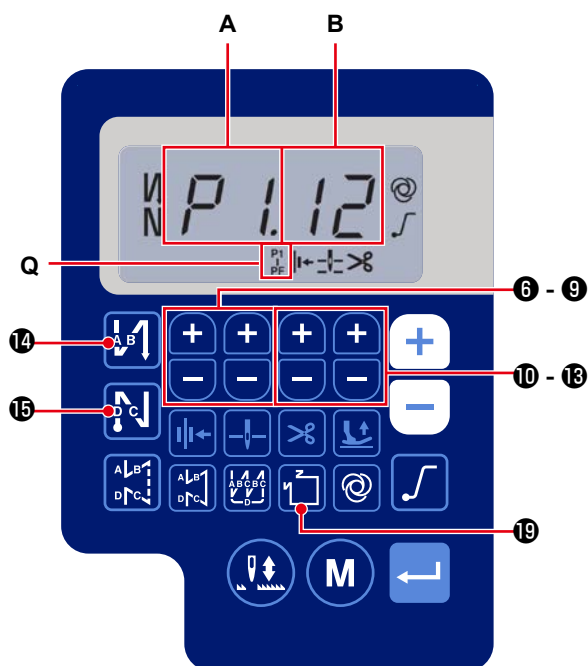
Il numero di punti (da 0 a 99) per il processo (GH) può essere impostato premendo   6 - 13 .


4) Quando si preme l'interruttore  3 , il contenuto mostrato nella sezione Z di visualizzazione viene commutato al numero di punti per i processi (A, B, C e D) di affrancatura.


(4) Modello di cucitura a forma poligonale


È possibile impostare il modello di cucitura a forma poligonale.

[Come impostare il modello di cucitura a forma poligonale]





1) Premere  **19** per abilitare la cucitura a forma poligonale.

Quando la cucitura a forma poligonale viene abilitata, viene visualizzato  nella sezione **Q** di visualizzazione.

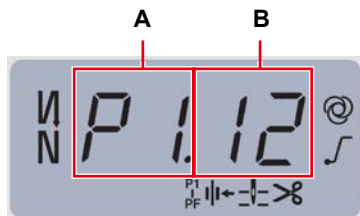
Il numero di costure (P1 - PF) può essere impostato premendo   **6 - 9** (A).



Il numero che supera 9 viene indicato come segue: A = 10, b = 11, c = 12, d = 13, E = 14, e F = 15.

Il numero di punti (da 00 a 99) può essere impostato premendo   **10 - 13** (B).

[Numero di costure / numero di punti]



Si passa alla schermata di visualizzazione delle informazioni di cucitura.

Esempio) Selezionare il numero di costure **(A)** P1.

Impostare il numero di punti **(B)** (1 - 99).

Allo stesso modo, impostare il numero di punti (1 - 99) per il numero di costure rispettivamente nell'ordine di P2, P3 e P4.

Selezionare il numero di costure P5. Impostare il "numero di punti su 0 (zero)".

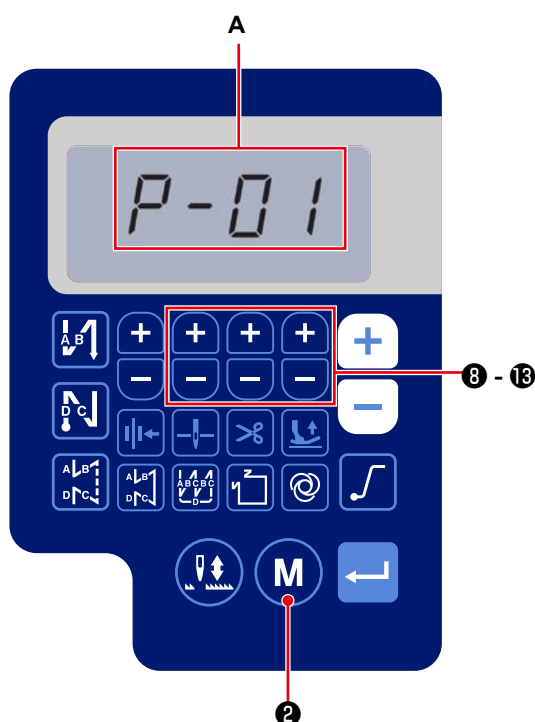
- * Il "numero di punti = 0 (zero)" indica la fine della cucitura a forma poligonale. Successivamente, viene eseguita la cucitura a forma poligonale a quattro fili.
- * Per l'impostazione iniziale, il numero di passaggi è impostato su quattro e il numero di punti per ciascun passaggio è impostato su 12 (punti).

Dopo l'impostazione, confermare i dati immessi con



4. Impostazione delle funzioni

Le funzioni possono essere selezionate e specificate.



1) Premere **M** **2**.

Il contenuto della sezione **A** di visualizzazione viene commutato al numero di impostazione (P-**) della funzione di visualizzazione.

(L'articolo di visualizzazione che è stato precedentemente modificato viene visualizzato a meno che l'alimentazione non sia stata spenta dopo la modifica precedente.)

* Se la visualizzazione a schermo non cambia, ripetere l'operazione descritta al passaggio 1).

Assicurarsi di riaccendere l'interruttore di alimentazione dopo che sono trascorsi almeno dieci secondi dalla disattivazione dello stesso. Se l'interruttore di alimentazione viene riacceso immediatamente dopo la sua disattivazione, la macchina per cucire potrebbe non funzionare normalmente. In tal caso, assicurarsi di riaccendere correttamente l'interruttore di alimentazione.



2) Per cambiare il numero di impostazione della funzione, premere **+** **-** **8 - 13** e cambiarlo a quello desiderato.

3) Dopo aver cambiato il numero di impostazione della funzione a quello desiderato, premere l'interruttore



per visualizzare il valore di impostazione del numero di impostazione della funzione selezionato.

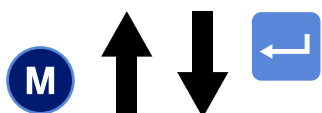
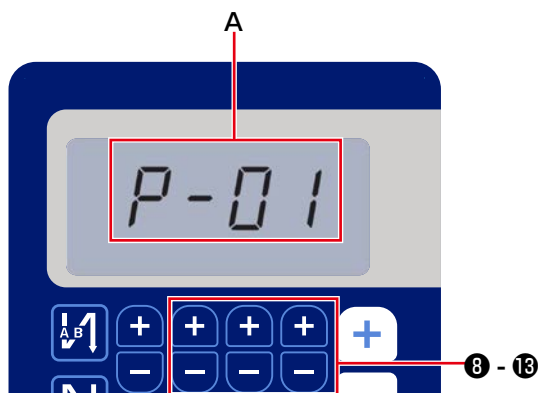
4) Premere **+** **-** **8 - 13** per modificare il valore di impostazione.

5) Premere l'interruttore **←** **3** per confermare il valore di impostazione.

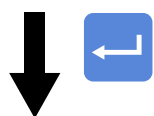
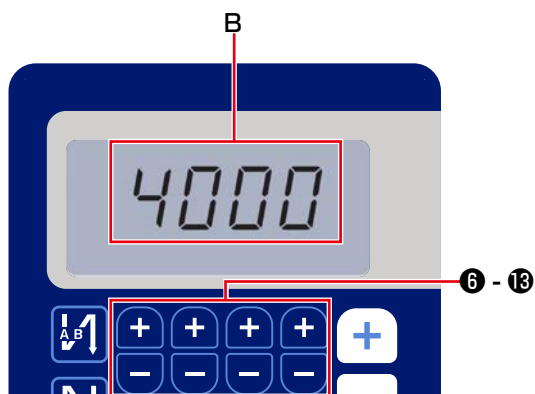
Si ritorna alla schermata precedente.



[Numero di parametro]



[Dati di parametro]



Si ritorna alla schermata precedente.

Esempio) Per modificare il numero di impostazione P-01 "numero massimo di giri":

Premere **M** ② per passare alla visualizzazione del numero di impostazione.

Premere **+** **-** ⑧ - ⑬ per selezionare il numero di impostazione P-01.

Premere l'interruttore **←** ③ per confermare il numero (A).

Se si preme **M** ② prima di confermare i dati, l'operazione in corso verrà annullata e si tornerà alla schermata precedente.

Viene visualizzato il valore di impostazione attuale (numero massimo di giri) del numero di impostazione della funzione P-01. Modificare il numero massimo di giri con **+** **-** ⑥ - ⑬ confermare il valore di impostazione.

Premere l'interruttore **←** ③ per confermare il numero (B).

Se si preme **M** ② prima di confermare i dati, l'operazione in corso verrà annullata e si tornerà alla schermata di [Numero di parametro].

5. Funzionamento dei caratteri digitali

(1) Tabella comparativa tra i font del display LCD e i font reali

Numeri arabi:

Reali	0	1	2	3	4	5	6	7	8	9
Display	0	1	2	3	4	5	6	7	8	9

(2) Display digitale sulla tastiera

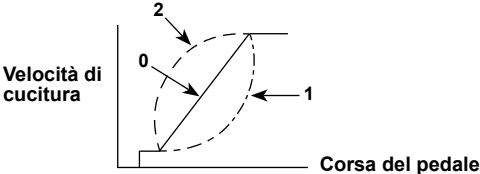
Alfabeto inglese

Reali	A	B	C	D	E	F	G	H	I	J	K	L	M
Display	A	b	C	d	E	F	G	H	,	J	L	L	M
Reali	N	O	P	Q	R	S	T	U	V	W	X	Y	Z
Display	n	o	P	q	r	S	T	U	v	W	X	Y	Z

6. Lista delle funzioni da impostare

No.	Articolo	Descrizione	Level	Gamma di impostazione	Valore iniziale	
					AS-7	AH-7
P01	Velocità massima di cucitura	La velocità massima di cucitura raggiunta premendo a fondo il pedale viene impostata con questo articolo di impostazione della funzione. La velocità massima di cucitura può essere modificata all'interno della gamma di velocità di cucitura specificata per [P68 Velocità massima di cucitura]. * La velocità di cucitura può essere modificata con l'interruttore sul pannello operativo.	U	100-[P68] (sti/min)	4000	3500
P04	Velocità di affrancatura all'inizio della cucitura	La velocità di cucitura da utilizzare durante l'affrancatura all'inizio della cucitura viene impostata con questo articolo di impostazione della funzione.	U	100-3000 (sti/min)	1900	1900
P05	Velocità di affrancatura alla fine della cucitura	La velocità di cucitura da utilizzare durante l'affrancatura alla fine della cucitura viene impostata con questo articolo di impostazione della funzione.	U	100-3000 (sti/min)	1900	1900
P06	Velocità di cucitura sovrapposta	La velocità di cucitura da utilizzare durante la cucitura sovrapposta viene impostata con questo articolo di impostazione della funzione. * La velocità di cucitura può essere modificata con l'interruttore sul pannello operativo.	U	100-3000 (sti/min)	1900	1900
P07	Velocità di cucitura per la partenza dolce	La velocità di cucitura per la partenza dolce all'inizio della cucitura viene impostata con questo articolo di impostazione della funzione.	U	100-1500 (sti/min)	800	800
P08	Funzione di partenza dolce	Il numero di punti da cucire con la funzione di partenza dolce all'inizio della cucitura viene impostato con questo articolo di impostazione della funzione. 0 - 9: Numero di punti da cucire con la funzione di partenza dolce	U	0-99 (punti)	1	1
P09	Velocità di cucitura della cucitura a dimensione costante	Questo parametro viene utilizzato per impostare la velocità di cucitura da utilizzare quando viene eseguita la cucitura a dimensione costante. * La velocità di cucitura può essere modificata con l'interruttore sul pannello operativo.	U	200-[P68] (sti/min)	4000	3500
P10	Impostazione dell'affrancatura alla fine della cucitura a dimensione costante	Questo parametro viene utilizzato per impostare se l'affrancatura viene eseguita automaticamente alla fine della cucitura a dimensione costante o meno. ON: L'affrancatura viene eseguita automaticamente alla fine della cucitura. OFF: La macchina per cucire interrompe la cucitura prima di iniziare l'affrancatura alla fine della cucitura. Essa esegue l'affrancatura quando si preme la parte anteriore del pedale.	U	ON/OFF	ON	ON
P11	Selezione del funzionamento del BSW	Questo parametro viene utilizzato per selezionare il funzionamento del BSW. 0: Affrancatura alla metà della cucitura 1: Interruttore di compensazione con l'ago su / giù	U	0-1	0	0
P12	Commutazione dell'affrancatura all'inizio della cucitura tra Automatica/Manuale	La velocità di cucitura per l'affrancatura all'inizio della cucitura viene impostata con questo articolo di impostazione della funzione. 0: L'affrancatura viene eseguita azionando manualmente il pedale. 1: L'affrancatura viene eseguita alla velocità di cucitura impostata con [P04 Velocità di affrancatura all'inizio della cucitura].	U	0-1	1	1
P13	Funzione di arresto immediatamente dopo l'affrancatura all'inizio della cucitura	L'operazione da eseguire alla fine dell'affrancatura all'inizio della cucitura viene selezionata con questo articolo di impostazione della funzione. CON: La macchina per cucire non si arresta temporaneamente dopo il completamento dell'affrancatura all'inizio della cucitura. STP: La macchina per cucire si arresta temporaneamente dopo il completamento dell'affrancatura all'inizio della cucitura.	U	CON/STP	CON	CON
P15	Commutazione della funzione di compensazione con l'ago su/giù	La funzione dell'interruttore di compensazione con l'ago su/giù viene commutata con questo articolo di impostazione della funzione. 0: Compensazione con l'ago su/giù 1: Compensazione con no 1 punto 2: Mezzo punto continuo 3: No 1 punto continuo	U	0-3	0	0
P18	Correzione del tempismo di attivazione del solenoide per l'affrancatura all'inizio della cucitura	L'allineamento dei punti può essere eseguito cambiando il tempismo di azionamento del solenoide dell'affrancatura al momento dell'affrancatura all'inizio della cucitura. Quando il valore di impostazione per questo parametro viene aumentato, la lunghezza del punto alla fine del processo A viene aumentata e la lunghezza del punto all'inizio del processo B viene ridotta.	U	0-200	132	120
P19	Correzione del tempismo di disattivazione del solenoide per l'affrancatura all'inizio della cucitura	L'allineamento dei punti può essere eseguito cambiando il tempismo di rilascio del solenoide dell'affrancatura al momento dell'affrancatura all'inizio della cucitura. Quando il valore di impostazione per questo parametro viene aumentato, la lunghezza del punto all'inizio del processo B viene aumentata.	U	0-200	148	160
P25	Correzione del tempismo di attivazione del solenoide per l'affrancatura alla fine della cucitura	L'allineamento dei punti può essere eseguito cambiando il tempismo di azionamento del solenoide dell'affrancatura al momento dell'affrancatura alla fine della cucitura. Quando il valore di impostazione per questo parametro viene aumentato, la lunghezza del punto all'inizio del processo C viene aumentata.	U	0-200	100	112
P26	Correzione del tempismo di disattivazione del solenoide per l'affrancatura alla fine della cucitura	L'allineamento dei punti può essere eseguito cambiando il tempismo di rilascio del solenoide dell'affrancatura al momento dell'affrancatura alla fine della cucitura. Quando il valore di impostazione per questo parametro viene aumentato, la lunghezza del punto alla fine del processo C viene diminuita e la lunghezza del punto all'inizio del processo D viene aumentata.	U	0-200	151	158

No.	Articolo	Descrizione	Level	Gamma di impostazione	Valore iniziale	
					AS-7	AH-7
P32	Correzione del tempismo di attivazione del solenoide per la cucitura sovrapposta	L'allineamento dei punti può essere eseguito cambiando il tempismo di azionamento del solenoide dell'affrancatura al momento della cucitura sovrapposta. Quando il valore di impostazione per questo parametro viene aumentato, la lunghezza del punto alla fine del processo A (C) viene aumentata e la lunghezza del punto all'inizio del processo B viene diminuita.	U	0-200	125	125
P33	Correzione del tempismo di disattivazione del solenoide per la cucitura sovrapposta	L'allineamento dei punti può essere eseguito cambiando il tempismo di rilascio del solenoide dell'affrancatura al momento della cucitura sovrapposta. Quando il valore di impostazione per questo parametro viene aumentato, la lunghezza del punto alla fine del processo B viene aumentata e la lunghezza del punto all'inizio del processo C viene diminuita.	U	0-200	160	160
P37	Valore della prima corrente (ON duty) della pinza del filo	Il valore della prima corrente (ON duty) per la pinza del filo viene impostato con questo articolo di impostazione della funzione. * Fare riferimento alla "spiegazione del funzionamento del solenoide della pinza del filo" nel Manuale di Manutenzione per ulteriori dettagli.	U	0-100	40	50
P41	Contatore del taglio del filo	Questo parametro viene utilizzato per visualizzare il valore attuale del contatore del taglio del filo.	U	0-9999	0	0
P46	Impostazione della funzione di rotazione inversa per sollevare l'ago	Questa funzione fa ruotare l'albero principale nella direzione inversa per portare la barra ago nella posizione più alta. ON: Il funzionamento della rotazione inversa è nello stato ON. OFF: Il funzionamento della rotazione inversa è nello stato OFF.	U	ON/OFF	OFF	OFF
P48	Velocità di cucitura a bassa velocità	La velocità minima di cucitura della macchina per cucire tramite l'azionamento del pedale viene impostata con questo articolo di impostazione della funzione.	U	100-500 (sti/min)	200	200
P49	Velocità di cucitura per il taglio del filo	La velocità di cucitura da utilizzare quando si esegue il taglio del filo viene impostata con questo articolo di impostazione della funzione.	U	100-250 (sti/min)	210	210
P53	Impostazione del funzionamento del piedino premistoffa quando si preme la parte posteriore del pedale	Il funzionamento del piedino premistoffa quando si preme la parte posteriore del pedale viene impostato con questo articolo di impostazione della funzione. 0: Il piedino premistoffa non funziona anche quando si preme la parte posteriore del pedale. 1: Quando la parte posteriore del pedale viene premuta, il piedino premistoffa si solleva alla posizione superiore.	U	0-1	1	1
P57	Momento di funzionamento del sollevamento della pinza	Questo parametro viene utilizzato per impostare il momento in cui il solenoide di sollevamento della pinza viene attivato.	U	0-120 (Secondi)	60	60
P68	Velocità massima di cucitura	La velocità massima di cucitura viene impostata con questo articolo di impostazione della funzione. (Il valore MASSIMO varia a seconda del tipo di testa della macchina. S : 5000, H : 4500)	S	100-MAX (sti/min)	4000	3500
P70	Selezione della testa della macchina (Inizializzazione dei dati)	Il tipo di testa della macchina viene selezionato con questo articolo di impostazione della funzione. 2: DDL-7000AS-7 3: DDL-7000AH-7 * Quando si seleziona la testa della macchina corrispondente e si preme il tasto Enter, tutti i dati esistenti vengono inizializzati ai valori iniziali per la testa della macchina selezionata.	S	2-3	2	3
P77	Tempismo di attivazione del solenoide dell'affrancatura alla fine della cucitura	Il tempismo di attivazione del solenoide BT alla fine della cucitura viene impostato con questo articolo di impostazione della funzione. * Questo parametro si applica solo alla cucitura libera.	U	50-500	150	200
P78	Angolo di attivazione della pinza del filo	L'angolo di attivazione della pinza del filo viene impostato con questo articolo di impostazione della funzione.	U	0-359 (°)	190	190
P79	Angolo di disattivazione della pinza del filo	L'angolo di disattivazione della pinza del filo viene impostato con questo articolo di impostazione della funzione.	U	0-359 (°)	300	300
P113	Contatore della bobina	Il valore massimo che il contatore della bobina può contare viene impostato con questo articolo di impostazione della funzione.	U	0-9999 (10 punti)	0	0
P116	Funzione di proibizione dell'operazione di correzione dopo aver ruotato manualmente il volantino	Questo articolo viene utilizzato per impostare la funzione del punto di compensazione attivata ruotando la puleggia manualmente dopo il completamento della cucitura a dimensione costante (ecc.) e della cucitura a forma poligonale. 0: La funzione di cucitura di correzione è abilitata. 1: La funzione di cucitura di correzione è disabilitata. * Questo parametro è abilitato nel caso in cui "P11 Selezione del funzionamento del BTSW" sia impostato su "1: Interruttore di compensazione con l'ago su / giù".	U	0-1	0	0
P117	Operazione di taglio del filo dopo aver ruotato manualmente il volantino	L'operazione di taglio del filo dopo aver ruotato manualmente la puleggia per spostare la macchina per cucire dalle posizioni superiore e inferiore viene impostata con questo articolo di impostazione della funzione. 0: L'operazione di taglio del filo viene eseguita dopo aver ruotato manualmente la puleggia. 1: L'operazione di taglio del filo non viene eseguita dopo aver ruotato manualmente la puleggia.	U	0-1	1	1
P118	Impostazione del funzionamento dell'interruttore di compensazione con l'ago su/ giù dopo il taglio del filo	Il funzionamento dell'interruttore di compensazione con l'ago su/ giù dopo il taglio del filo viene impostato con questo articolo di impostazione della funzione. 0: L'operazione di ago su/giù viene eseguita. 1: L'operazione di no 1 punto viene eseguita.	U	0-1	0	0

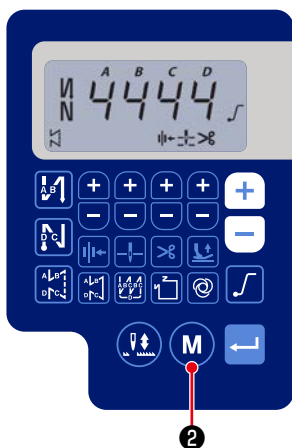
No.	Articolo	Descrizione	Level	Gamma di impostazione	Valore iniziale	
					AS-7	AH-7
P136	Selezione del funzionamento del piedino premistoffa quando viene attivata l'alimentazione	Il funzionamento del piedino premistoffa quando viene attivata l'alimentazione viene selezionato con questo articolo di impostazione della funzione. 0: Il piedino premistoffa non funziona. (Funziona quando si preme la parte posteriore del pedale.) 1: Il piedino premistoffa si solleva dopo aver recuperato automaticamente l'origine. 2: Il piedino premistoffa si abbassa dopo aver recuperato automaticamente l'origine.	U	0-2	0	0
P138	Funzione di selezione della curva del pedale	La curva del pedale viene selezionata con questo articolo di impostazione della funzione. (miglioramento dell'operazione di avanzamento lento del pedale) 	U	0-2	0	0
P139	Funzione di affrancatura alla metà della cucitura	La funzione attivata quando si preme l'interruttore di affrancatura alla metà della cucitura viene selezionata con questo articolo di impostazione della funzione. 0: Normale funzione di affrancatura 1: La funzione di affrancatura alla metà della cucitura è abilitata. (Nel caso in cui sia abilitata la funzione per l'affrancatura alla metà della cucitura, è possibile utilizzare la funzione P142.)	U	0-1	0	0
P140	Numero di punti dell'affrancatura alla metà della cucitura	Il numero di punti dell'affrancatura alla metà della cucitura viene impostato con questo articolo di impostazione della funzione.	U	1-19	4	4
P141	Abilitazione o disabilitazione dell'affrancatura alla metà della cucitura mentre la macchina per cucire è a riposo	L'abilitazione o la disabilitazione dell'interruttore di affrancatura mentre la macchina per cucire è a riposo viene impostata con questo articolo di impostazione della funzione. 0: Disabilitato mentre la macchina per cucire è a riposo 1: Abilitato mentre la macchina per cucire è a riposo	U	0-1	0	0
P142	Funzione di taglio del filo dopo aver eseguito l'affrancatura alla metà della cucitura	L'operazione di taglio automatico del filo dopo aver eseguito l'affrancatura alla metà della cucitura viene impostata con questo articolo di impostazione della funzione. 0: Il taglio automatico del filo non viene eseguito dopo il completamento dell'affrancatura alla metà della cucitura. 1: Il taglio automatico del filo viene eseguito dopo il completamento dell'affrancatura alla metà della cucitura.	U	0-1	0	0
P143	Velocità di cucitura per l'affrancatura alla metà della cucitura	La velocità di cucitura durante l'affrancatura alla metà della cucitura viene impostata con questo articolo di impostazione della funzione.	U	200-3000 (sti/min)	1900	1900
P163	Angolo finale della partenza dolce per la pinza del filo	L'angolo finale della partenza dolce per la pinza del filo viene impostato con questo articolo di impostazione della funzione. * Fare riferimento alla spiegazione del funzionamento del solenoide della pinza del filo nel Manuale di Manutenzione per ulteriori dettagli.	U	0-720	340	340
P166	Tempo di 1a corrente elettrica per la pinza del filo	Il periodo di tempo durante il quale la 1a corrente elettrica viene alimentata alla pinza del filo viene impostato con questo articolo di impostazione della funzione. * Fare riferimento alla spiegazione del funzionamento del solenoide della pinza del filo nel Manuale di Manutenzione per ulteriori dettagli.	U	1-990	7	7
P167	Valore della 2a corrente elettrica per la pinza del filo (ON duty)	"On duty" viene impostato al fine di determinare il valore della 2a corrente elettrica della pinza del filo. * Fare riferimento alla spiegazione del funzionamento del solenoide della pinza del filo nel Manuale di Manutenzione per ulteriori dettagli.	U	0-100	69	69
J10	Impostazione della luminosità della retroilluminazione	La luminosità della retroilluminazione viene impostata con questo articolo di impostazione della funzione.	U	1-3	3	3
J14	Password	Nel caso in cui la password sia impostata su un numero diverso da "0000", se l'interruttore M viene premuto, viene visualizzata la schermata di immissione della password prima che venga visualizzata la schermata di impostazione della funzione. * Questi dati non vengono inizializzati con il parametro P70.	S	0000-9999	0	0000
N01	Versione del software principale	La versione del software principale viene visualizzata con questo articolo di impostazione della funzione.	U			
N02	Versione del software del pannello	La versione del software del pannello viene visualizzata con questo articolo di impostazione della funzione.	U			

7. Dettagli sull'impostazione delle funzioni principali

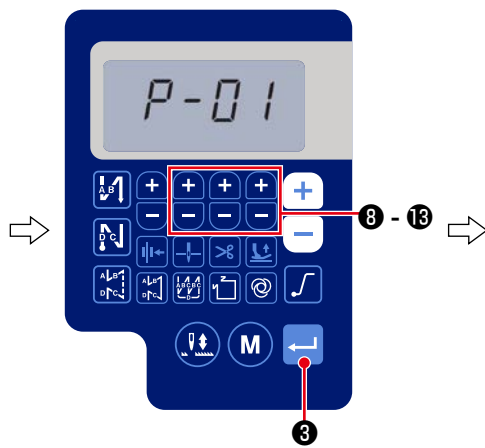


1. Nel seguente tasto **+** **-** di operazione di parametro, verrà visualizzato il valore di velocità corrispondente.
2. Nella seguente funzione, dopo aver modificato il valore, premere il tasto **↵** per salvare il valore, altrimenti sarà perso dopo lo spegnimento dell'alimentazione.

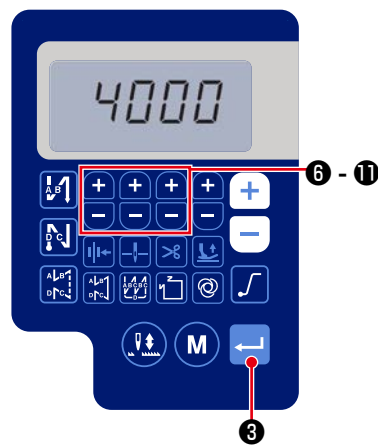
① Come impostare [Velocità massima di cucitura]



Premere **M** ② per immettere il parametro di utente.

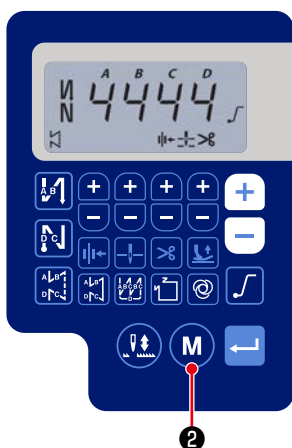


Premere i tasti **+**, **-** da ⑧ a ⑬ per selezionare il codice di parametro P01. Premere quindi **↵** ③ per immettere [Dati di impostazione della funzione].

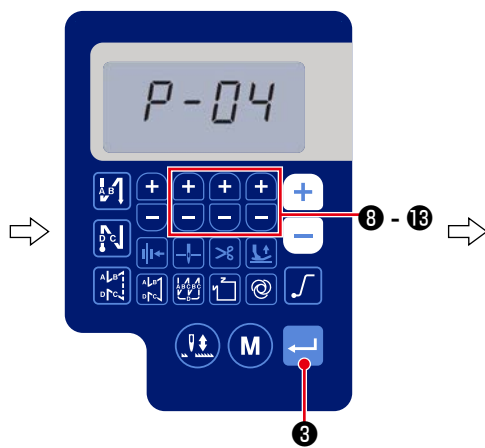


① Premere **+**, **-** da ⑥ a ⑬ per regolare la Velocità massima di cucitura.
② Dopo la regolazione, premere **↵** ③ per salvare il valore.

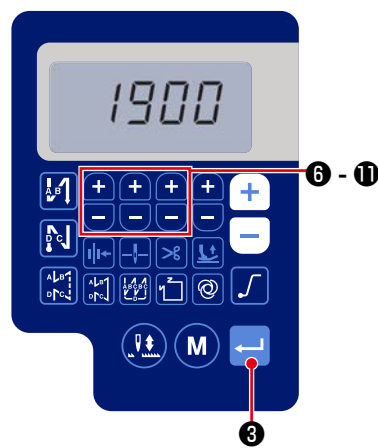
② Come impostare [Velocità dell'affrancatura all'inizio della cucitura]



Premere **M** ② per immettere il parametro di utente.

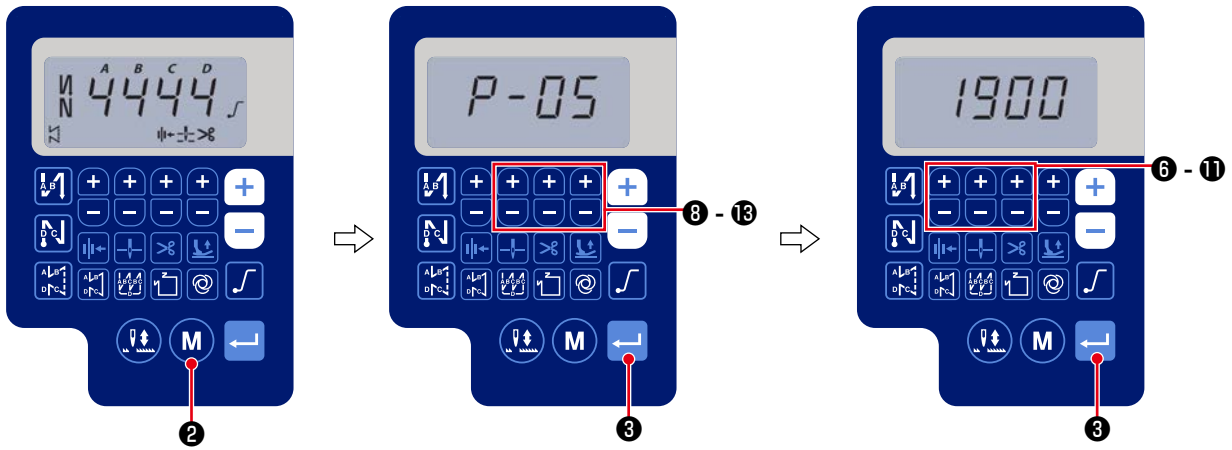


Premere i tasti **+**, **-** da ⑧ a ⑬ per selezionare il codice di parametro P04. Premere quindi **↵** ③ per immettere [Dati di impostazione della funzione].



① Premere **+**, **-** da ⑥ a ⑬ per regolare la Velocità dell'affrancatura all'inizio della cucitura.
② Dopo la regolazione, premere **↵** ③ per salvare il valore.

③ Come impostare [Velocità dell'affrancatura alla fine della cucitura]

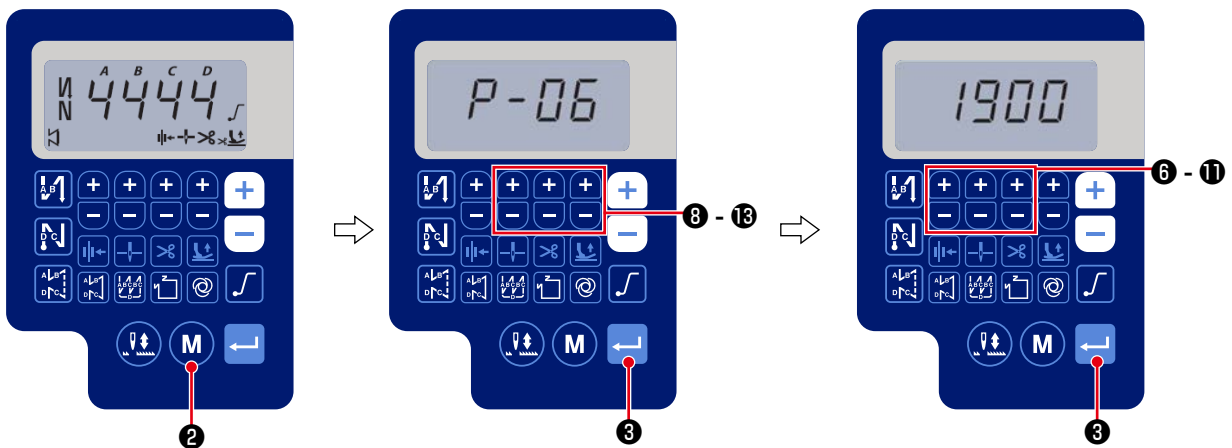


Premere **M** ② per immettere il parametro di utente.

Premere i tasti **+**, **-** da ⑧ a ⑬ per selezionare il codice di parametro P05. Premere quindi **←** ③ per immettere [Dati di impostazione della funzione].

① Premere **+**, **-** da ⑥ a ⑪ per regolare la Velocità dell'affrancatura alla fine della cucitura.
② Dopo la regolazione, premere **←** ③ per salvare il valore.

④ Come impostare [Velocità della travetta]

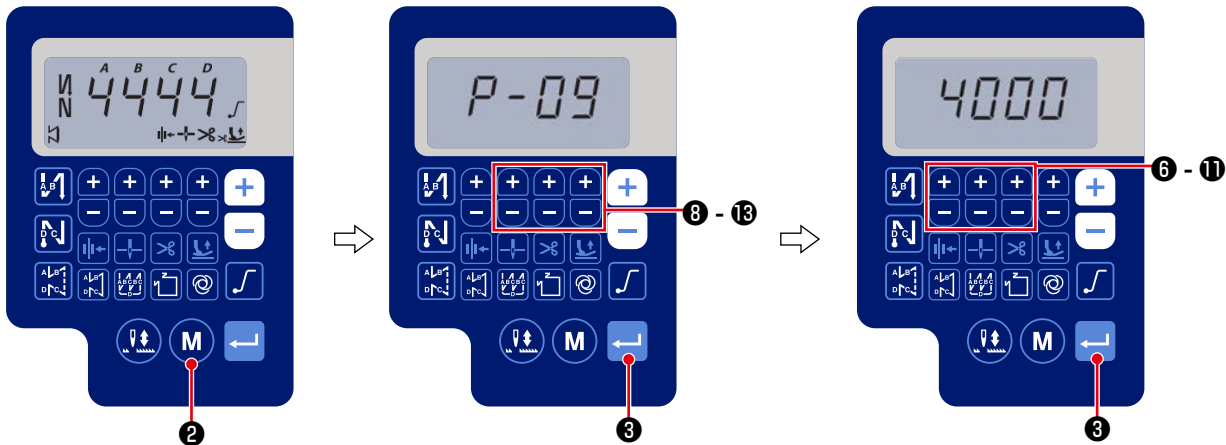


Premere **M** ② per immettere il parametro di utente.

Premere i tasti **+**, **-** da ⑧ a ⑬ per selezionare il codice di parametro P06. Premere quindi **←** ③ per immettere [Dati di impostazione della funzione].

① Premere **+**, **-** da ⑥ a ⑪ per regolare la Velocità della travetta.
② Dopo la regolazione, premere **←** ③ per salvare il valore.

⑤ Come impostare [Velocità della cucitura a punto costante]



Premere **M** ② per immettere il parametro di utente.

Premere i tasti **+** , **-** da ⑧ a ⑬ per selezionare il codice di parametro P09. Premere quindi **←** ③ per immettere [Dati di impostazione della funzione].

① Premere **+** , **-** da ⑥ a ⑪ per regolare la Velocità della cucitura a punto costante.
 ② Dopo la regolazione, premere **←** ③ per salvare il valore.

⑥ **Selezione della funzione di partenza dolce (Impostazione di funzione No. P08)**

Il filo dell'ago può non riuscire a intrecciarsi con il filo della bobina all'inizio di cucitura quando il passo di cucitura (lunghezza del punto) è piccolo o un ago spesso è usato. Per risolvere tale problema, questa funzione (chiamata "partenza dolce") è usata per limitare la velocità di cucitura, assicurando quindi formazione riuscita dei punti iniziali.

P 0 8 Da 0 a 9 : Il numero di punti da cucire nel modo di partenza dolce.

La velocità di cucitura limitata tramite la funzione di partenza dolce può essere modificata. **(Impostazione di funzione No. P07)**

P 0 7 Campo di impostazione dati : Da 100 a 1500 sti/min <10 sti/min>

⑦ **Commutazione della funzione dell'interruttore di compensazione con l'ago su/giù (Impostazione della funzione No. P15)**

La funzione dell'interruttore di compensazione con l'ago su/giù viene commutata con questo numero di impostazione della funzione.

P 1 5 0: Compensazione con l'ago su/giù
1: Compensazione con no 1 punto
2: Mezzo punto continuo
3: No 1 punto continuo

⑧ **Funzione di affrancatura a mezza strada (Impostazione della funzione da Nos. da P139 a P143)**

Funzione di limitazione del numero di punti e funzione di comando del taglio del filo possono essere aggiunte all'interruttore di inversione del trasporto sulla testa della macchina.

Impostazione della funzione No. P139 Funzione di affrancatura a mezza strada viene selezionata.

1 3 9 0 : OFF Funzione di affrancatura normale
1 : ON Funzione di affrancatura a mezza strada

Impostazione della funzione No. P140 Numero di punti dell'affrancatura viene impostato.

1 4 0 Gamma di impostazione : Da 0 a 19 punti

Impostazione della funzione No. P141 Condizione valida dell'affrancatura a mezza strada

1 4 1 0 : OFF Inoperante quando la macchina per cucire è ferma. (L'affrancatura alla metà della cucitura funziona solo mentre la macchina per cucire è in funzione.)
1 : ON Operante quando la macchina per cucire è ferma. (L'affrancatura alla metà della cucitura funziona sia mentre la macchina per cucire è in funzione che mentre essa è a riposo.)

(Attenzione) L'affrancatura alla metà della cucitura è abilitata mentre la macchina per cucire è in funzione a prescindere da questa impostazione di funzione.

Impostazione della funzione No. P142 Taglio del filo viene effettuato quando l'affrancatura a mezza strada è completata.

1 4 2 0 : OFF Senza il taglio del filo
1 : ON Taglio del filo viene eseguito.

Impostazione della funzione No. P143 Impostare la velocità di cucitura quando viene eseguita l'affrancatura alla metà della cucitura.

1 4 3 Campo di impostazione dati : Da 200 a 3000 sti/min <10 sti/min>

Applicazione	Impostazione della funzione			Funzione di uscita
	No. P139	No. P141	No. P142	
❶	0	0 or 1	0 or 1	Funziona come il normale interruttore di inversione del trasporto
❷	1	0	0	Se l'interruttore di inversione del trasporto viene azionato quando la parte anteriore del pedale è premuta, l'affrancatura può essere effettuata per il numero di punti specificato tramite l'impostazione della funzione No. P140.
❸	1	1	0	Se l'interruttore di inversione del trasporto viene azionato sia quando la macchina per cucire è ferma sia quando la parte anteriore del pedale è premuta, l'affrancatura può essere effettuata per il numero di punti specificato tramite l'impostazione della funzione No. P140.
❹	1	0	1	Se l'interruttore di inversione del trasporto viene azionato quando la parte anteriore del pedale è premuta, il taglio del filo automatico viene eseguito dopo che l'affrancatura è stata effettuata per il numero di punti specificato tramite l'impostazione della funzione No. P140.
❺	1	1	1	Se l'interruttore di inversione del trasporto viene azionato sia quando la macchina per cucire è ferma sia quando la parte anteriore del pedale è premuta, il taglio del filo automatico viene eseguito dopo che l'affrancatura è stata effettuata per il numero di punti specificato tramite l'impostazione della funzione No. P140.

Azioni sotto ciascuno stato di impostazione

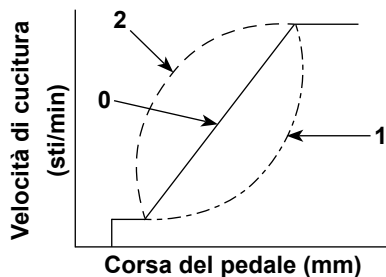
- ❶ Usato come il normale interruttore di inversione del trasporto per l'affrancatura.
- ❷ Usato per rinforzare la cucitura (la cucitura di pressione) delle pieghe. (Funziona solo mentre la macchina per cucire è in funzione.)
- ❸ Usato per rinforzare la cucitura (la cucitura di pressione) delle pieghe. (Funziona sia quando la macchina per cucire è ferma sia quando la macchina per cucire è in funzione.)
- ❹ Usato come l'interruttore di avvio per l'affrancatura alla fine di cucitura. (Usato come il sostituto per il taglio del filo effettuato premendo la parte posteriore del pedale. Funziona solo quando la macchina per cucire è in funzione. Funziona solo mentre la macchina per cucire è in funzione. Questo è particolarmente efficace quando la macchina per cucire viene utilizzata come la macchina per cucire per lavori in piedi.)
- ❺ Usato come l'interruttore di avvio per l'affrancatura alla fine di cucitura. (Usato come il sostituto per il taglio del filo effettuato premendo la parte posteriore del pedale. Funziona sia quando la macchina per cucire è ferma sia quando la macchina per cucire è in funzione. È particolarmente utile quando la macchina per cucire è usata come la macchina per lavoro in piedi.)

⑨ Funzione di selezione della curva del pedale (Impostazione della funzione No. P138)

Questa funzione può effettuare la selezione della curva della velocità di cucitura della macchina per cucire in termini della quantità di pressione del pedale.

Effettuare la selezione quando si sente che l'operazione di spostamento graduale è difficile o che la risposta del pedale è lenta.

- 1 3 8 0 : La velocità di cucitura aumenta linearmente con la quantità di pressione del pedale.
- 1 : Reazione alla velocità intermedia in termini della quantità di pedaleggio del pedale è ritardata.
- 2 : Reazione alla velocità intermedia in termini della quantità di pedaleggio del pedale è avanzata.



⑩ Selezione del funzionamento del piedino premistoffa quando l'alimentazione viene attivata (Impostazione della funzione No. P136)

La barra ago si solleva alla sua posizione superiore e il motore del pressore esegue l'operazione di recupero dell'origine subito dopo l'attivazione dell'alimentazione.

- 1 3 6 0 : Né la barra ago né il motore del pressore non funziona. (Funziona quando si preme la parte posteriore del pedale.)
- 1 : La barra ago si solleva automaticamente alla sua posizione superiore e il motore del pressore si solleva automaticamente dopo il recupero automatico dell'origine.
- 2 : La barra ago si solleva automaticamente alla sua posizione superiore e il motore del pressore si abbassa automaticamente dopo il recupero automatico dell'origine.


⑪ Impostazione del funzionamento dell'interruttore di compensazione con l'ago su/giù dopo il taglio del filo (Impostazione della funzione No. P118)

L'operazione di un punto può essere effettuata solo quando l'interruttore di compensazione con l'ago su/giù viene premuto al momento dell'arresto nella posizione sollevata immediatamente dopo aver acceso l'interruttore dell'alimentazione o al momento dell'arresto nella posizione sollevata immediatamente dopo il taglio del filo.

- 1 1 8 0 : Normale (soltanto la cucitura di compensazione con l'ago su/giù)
- 1 : L'operazione di cucitura di compensazione con un punto (Arresto nella posizione sollevata / arresto nella posizione sollevata) viene effettuata solo quando la sopraccitata commutazione viene fatta.

⑫ Contatore del taglio del filo (Impostazione della funzione No. P41)

- P 4 1 La macchina per cucire è in grado di eseguire la cucitura visualizzando il valore del contatore.

Per resettare il contatore a 0 (zero), premere il tasto  di compensazione con l'ago su / giù.

8. Equilibrio dei punti dell'affrancatura per la macchina a punto annodato

① Come bilanciare i punti per [Affrancatura all'inizio] (Impostazione della funzione da Nos. P18 e P19)

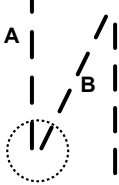
Esempio) Passaggio 1: Impostazione del numero di punti per l'Affrancatura all'inizio A e B = 3

Passaggio 2: Cucitura del modello di cucitura in velocità normale

Passaggio 3: Se una situazione sbilanciata è apparsa, correggerla come indicato di seguito:

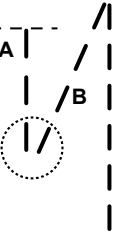
Suggerimento: Selezionare i punti di bilanciamento per la Sezione A prima di selezionare per la Sezione B.

Punto iniziale - - -



Caso 1: A più lungo e B più corto
Regolazione: [P18] Diminuire il valore di impostazione.
A diventa più corto e B diventa più lungo.

Punto iniziale - - -



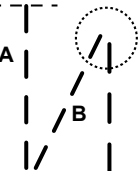
Caso 2: A diventa più corto e B diventa più lungo.
Regolazione: [P18] Aumentare il valore di impostazione.
A diventa più lungo e B diventa più corto.

Punto iniziale - - -



Caso 3: A normale e B più lungo
Regolazione: [P18] Diminuire il valore di impostazione.
B diventa più corto.

Punto iniziale - - -



Caso 4: A normale e B più corto
Regolazione: [P18] Aumentare il valore di impostazione.
B diventa più lungo.

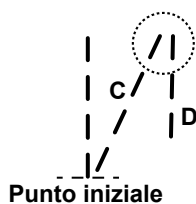
② Come bilanciare i punti per [Affrancatura alla fine] (Impostazione della funzione da Nos. P25, P26 e P77)

Esempio) Passaggio 1: Impostazione del numero di punti per l'Affrancatura all'inizio C e D = 3

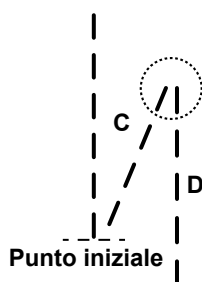
Passaggio 2: Cucitura del modello di cucitura in velocità normale

Passaggio 3: Se una situazione sbilanciata è apparsa, correggerla come indicato di seguito:

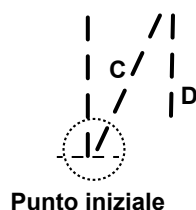
Suggerimento: Selezionare i punti di bilanciamento per la Sezione C prima di selezionare per la Sezione D.



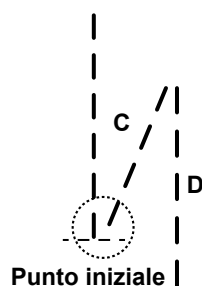
Caso 1: C più lungo e D più corto
Regolazione: [P18] Diminuire il valore di impostazione.
C diventa più corto e D diventa più lungo.



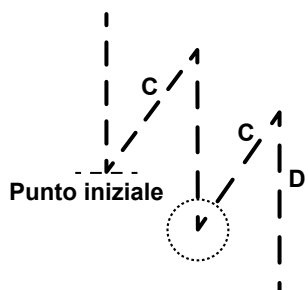
Caso 2 : C più corto e D normale
Regolazione: [P18] Aumentare il valore di impostazione.
C diventa più lungo e D diventa più corto.



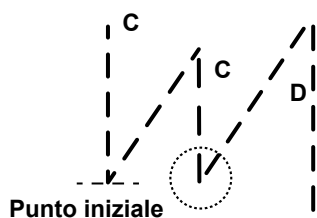
Caso 3 : C è più lungo.
Regolazione: [P77] Diminuire il valore di impostazione.
C diventa più corto.



Caso 4 : C è più corto.
Regolazione: [P77] Aumentare il valore di impostazione.
C diventa più lungo.



Caso 5: C normale e D più lungo
Regolazione: [P25] Diminuire il valore di impostazione.
C diventa più lungo e D diventa più corto.



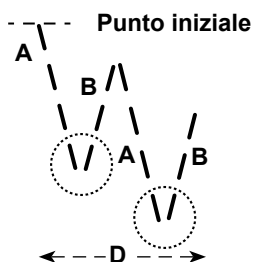
Caso 6 : C normale e D più corto
Regolazione: [P25] Aumentare il valore di impostazione.
C diventa più corto e D diventa più lungo.

③ **Come bilanciare i punti per [Travetta] (Impostazione della funzione da Nos. P32 e P33)**

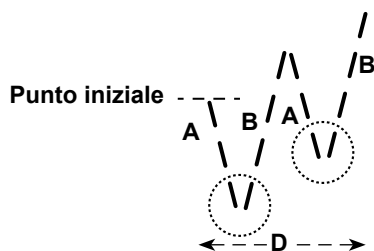
Esempio) Passaggio 1: Impostazione del numero di punti per la Travetta A = B = 4 e impostazione dei giri della Travetta D = 4

Passaggio 2: Cucitura del modello di cucitura in velocità normale

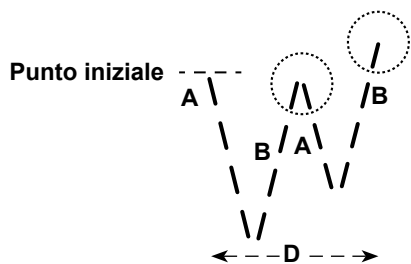
Passaggio 3: Se una situazione sbilanciata è apparsa, correggerla come indicato di seguito:



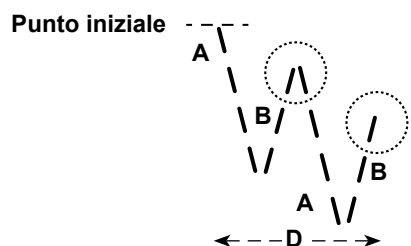
Caso 1: A più lungo e B più corto
Regolazione: [P32] Diminuire il valore di impostazione.
A diventa più corto e B diventa più lungo.



Caso 2 : A più corto e B normale
Regolazione: [P32] Aumentare il valore di impostazione.
A diventa più lungo e B diventa più corto.



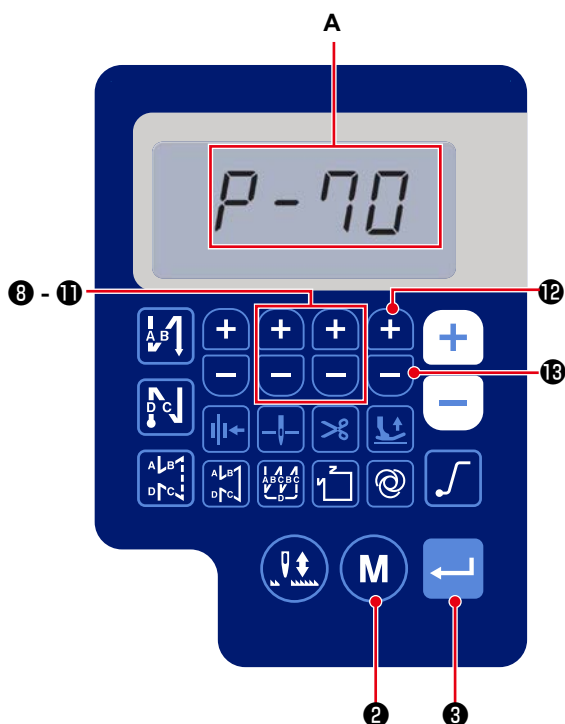
Caso 3: A normale e B più lungo
Regolazione: [P33] Diminuire il valore di impostazione.
B diventa più corto.



Caso 4: A normale e B più corto
Regolazione: [P33] Aumentare il valore di impostazione.
B diventa più lungo.

9. Come impostare la testa della macchina e come inizializzare i dati (stato dell'impostazione in fabbrica al momento della spedizione)

* Questo articolo è stato regolato in fabbrica al momento della consegna.



- 1) Attivare l'alimentazione tenendo premuto **M** ²
o **←** ³, oppure **M** ² e **←** ³ contemporaneamente. (Questa funzione viene attivata nel caso del livello di servizio.)
- 2) Premere **+** ¹² **-** ¹³ per selezionare l'impostazione della funzione No. 70 (A).
- 3) Confermare i dati con **←** ³.
- 4) Premere **+** ¹² e **-** ¹³ per selezionare la testa della macchina corrispondente.
Valore di impostazione = 2: DDL-7000AS-7
Valore di impostazione = 3: DDL-7000AH-7
- 5) I dati vengono inizializzati premendo **←** ³.
La macchina per cucire quindi ritorna al normale stato di cucitura.

* Se si desiderano inizializzare i dati, modificare l'impostazione del tipo di testa della macchina ad un tipo diverso, quindi selezionare il tipo desiderato di testa della macchina.

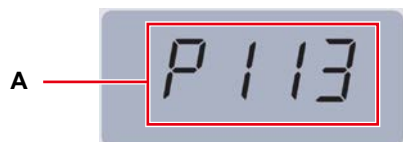
Esempio) Nel caso in cui il tipo selezionato di testa della macchina sia "2":

P70 Cambiare il tipo selezionato di testa della macchina da "2" a "3". Premere **←** ³.

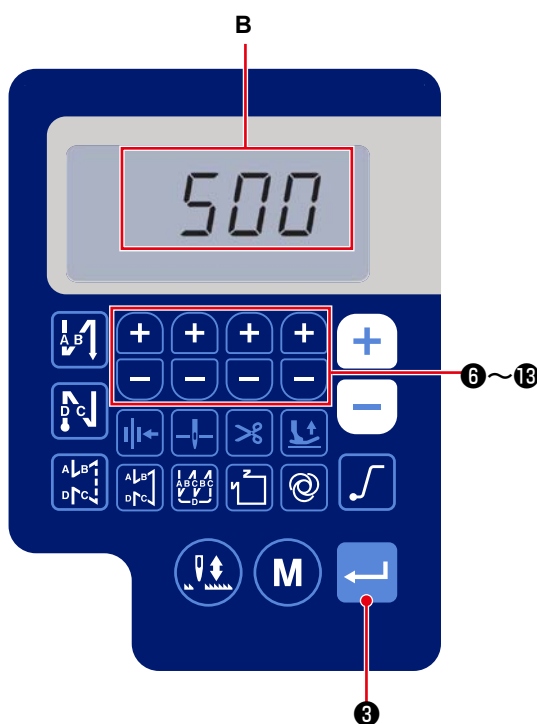
Cambiare di nuovo il tipo selezionato di testa della macchina da "3" a "2". Premere **←** ³.

10. Come usare il contatore della bobina

Nel caso in cui il numero di punti che può essere contato sul contatore della bobina (Impostazione della funzione No. P113) sia impostato su "× 10", la schermata di conteggio completato della bobina viene visualizzata quando il contatore della bobina raggiunge il valore di impostazione per notificare all'operatore che la bobina deve essere cambiata.

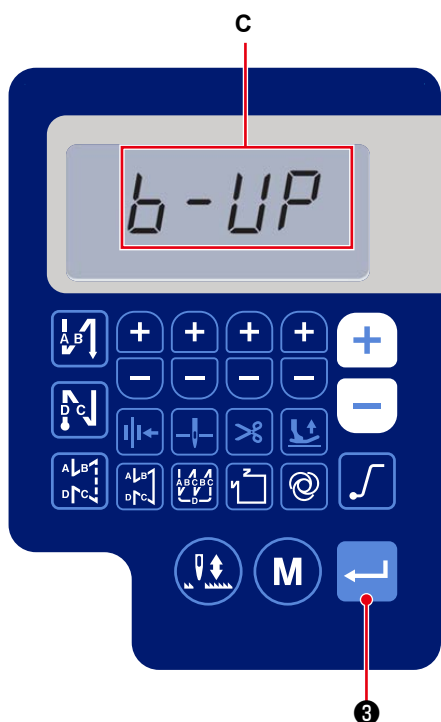


- 1) Richiamare l'impostazione della funzione No. P113 facendo riferimento a **"III-4. Impostazione delle funzioni" p.30.(A)**



- 2) Premere **+** **-** **6** - **13** per impostare il valore (**B**) del contatore della bobina. Quando il contatore della bobina raggiunge il "valore del contatore della bobina × 10", viene visualizzata la schermata di conteggio completato della bobina.

- 3) Premere **←** **3** per determinare il valore di impostazione e riportare la macchina per cucire al normale stato di cucitura.

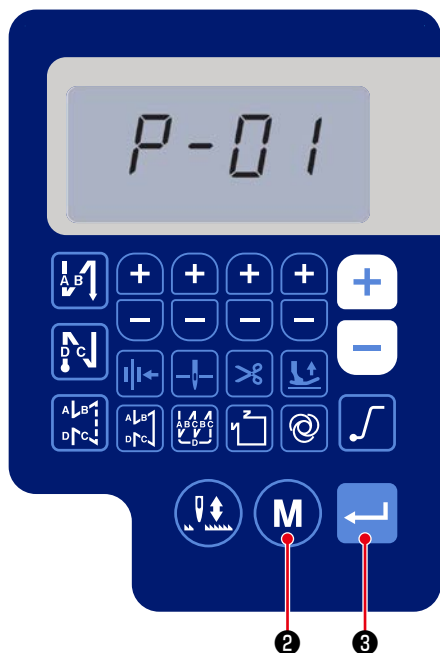


- 4) Eseguire la cucitura. Quando il valore del contatore della bobina diventa "0" (zero), viene visualizzata la schermata di conteggio completato (**C**).

Quando si preme **←** **3**, il valore attuale sul contatore della bobina ritorna al valore impostato con "Impostazione della funzione No. P113 Contatore della bobina" e la macchina per cucire ritorna al normale stato di cucitura.

11. Inizializzazione dei dati di impostazione della funzione

I dati di impostazione della funzione che vengono modificati arbitrariamente dal cliente possono essere memorizzati. I dati di impostazione della funzione attuali possono essere ripristinati ai dati sopra citati.

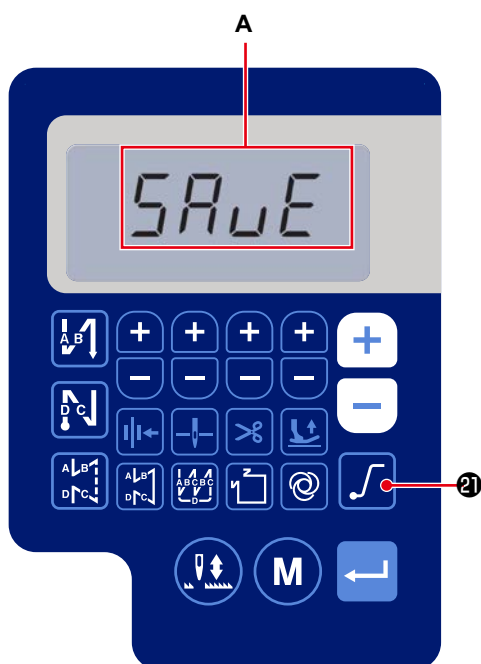


1) Premere **M** ² nel normale stato di cucitura per visualizzare la schermata di impostazione della funzione.

Fare riferimento a **"III-4. Impostazione delle funzioni" p.30**

Confermare i dati con  ³.

* È possibile selezionare qualsiasi numero di impostazione della funzione.

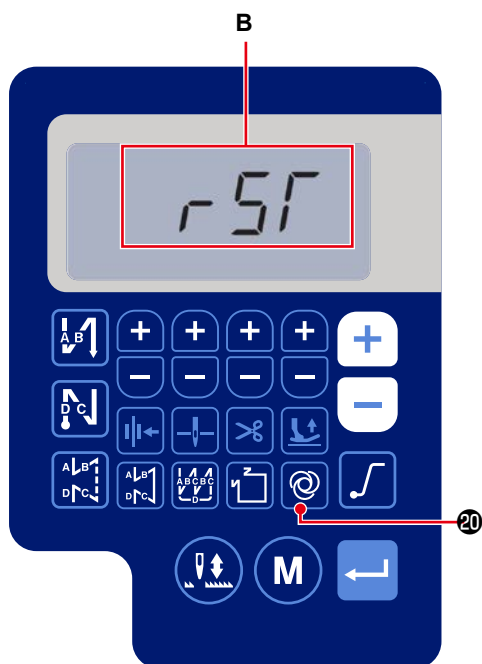



2) Nella schermata in cui è possibile azionare i dati di impostazione della funzione, tenere premuto

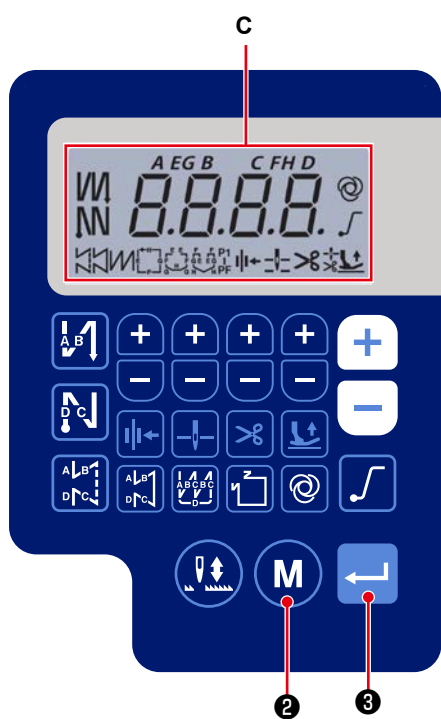



²¹ per tre secondi. I dati di impostazione


della funzione visualizzati vengono quindi salvati e la schermata "SAVE" (A) viene visualizzata per un momento.



3) Quando si tiene premuto  **20** per tre secondi nel normale stato di cucitura, viene visualizzata la schermata di inizializzazione dei dati. (**B**)

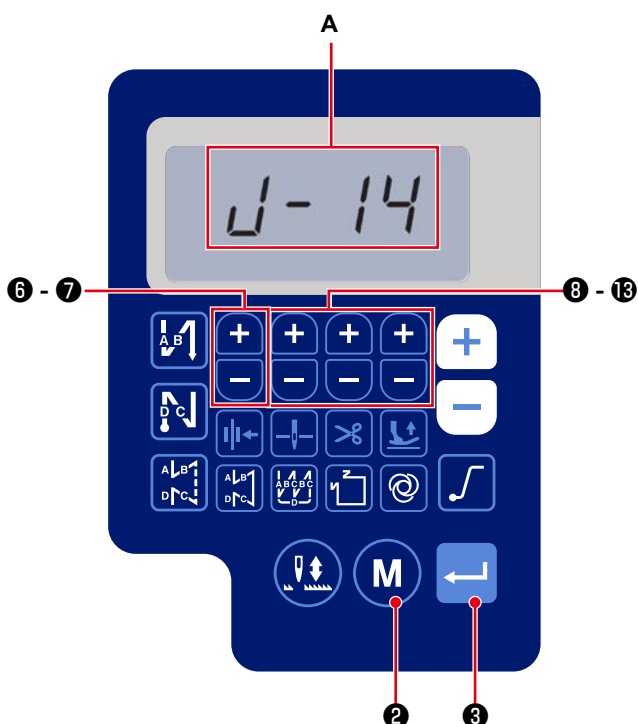


4) Quando si preme  **3**, tutti i dati di impostazione della funzione salvati nei passaggi della procedura 1) e 2) vengono inizializzati e l'intera visualizzazione a schermo del display LCD (**C**) viene visualizzata per un momento. La macchina per cucire quindi ritorna al normale stato di cucitura.

5) L'inizializzazione dei dati viene annullata premendo  **2**. La macchina per cucire quindi ritorna al normale stato di cucitura.

12. Blocco con password

L'operazione di impostazione della funzione può essere bloccata con una password premendo **M** ②.



1) Attivare l'alimentazione tenendo premuto **M** ②

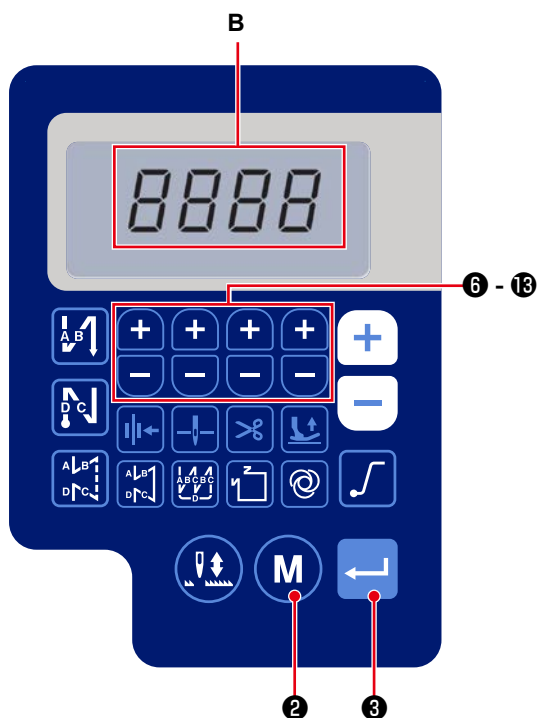
o **←** ③, oppure **M** ② e **←** ③ contemporaneamente. (Questa funzione viene attivata nel caso del livello di servizio.)

2) Premere **+** **-** ⑥ - ⑬ per selezionare l'impostazione della funzione No. J14 (A).

3) Confermare i dati con **←** ③.

4) Impostare una password di quattro cifre premendo **+** **-** ⑥ - ⑬.

Attenzione Prendere nota della password impostata per ricordarla.



5) Premere **←** ③ per determinare la password e riportare la macchina per cucire al normale stato di cucitura.

6) Nel caso in cui la password sia diversa da "0000", viene visualizzata la schermata di immissione della password prima che venga visualizzata la schermata di impostazione della funzione, premendo **M** ② nello stato di cucitura normale (B).

7) Immettere la password di quattro cifre impostata con [Impostazione della funzione No. J14] utilizzando **+** **-** ⑥ - ⑬.

8) La schermata di impostazione della funzione viene visualizzata premendo **←** ③.

In questa schermata, è possibile impostare le funzioni.

13. A proposito dell'USB

WARNING :

Il dispositivo da collegare alla porta USB deve avere il valore di corrente non superiore al valore di corrente nominale mostrato di seguito.

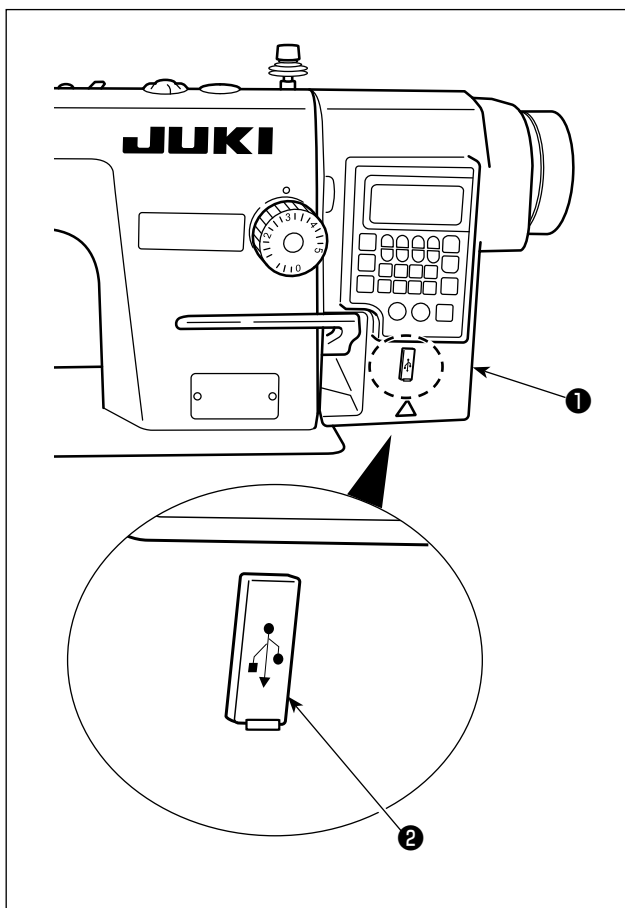


Se viene collegato un dispositivo il cui valore di corrente è superiore al valore di corrente nominale, il corpo principale della macchina per cucire o il dispositivo USB collegato possono essere danneggiati o possono funzionare male.

Valore di corrente nominale della porta USB

Porta USB sul lato centralina elettrica: Valore di corrente nominale massimo di 1 A

[Posizione di inserimento della chiavetta USB]



La centralina elettrica ❶ è dotata del connettore USB.

Per utilizzare la chiavetta USB, rimuovere il coperchio ❷ del connettore e inserire la chiavetta USB nel connettore USB.

* Nel caso in cui la chiavetta USB non venga utilizzata, il connettore USB deve essere protetto con il coperchio ❷ del connettore, senza eccezioni. Se la polvere o simili entra nel connettore USB, può verificarsi un'avaria.

14. Elenco dei codici di errore

Numero di errore	Descrizione	Come correggere
E-01	Errore di alta tensione (320 V o più)	Spegnerne l'alimentazione. Controllare la tensione di alimentazione.
E-02	Errore di bassa tensione (170 V o meno)	Spegnerne l'alimentazione. Controllare la tensione di alimentazione.
E-03 E-03P	Anomalia della comunicazione della CPU	Spegnerne l'alimentazione. Controllare la connessione del connettore al pannello operativo e il cavo.
E-05	Anomalia della connessione del pedale	Spegnerne l'alimentazione. Controllare la connessione del connettore al pedale e il cavo.
E-07	Anomalia della rotazione del motore dell'albero principale	Controllare se il motore dell'albero principale è bloccato ruotando la puleggia. Controllare la connessione del cavo dell'encoder del motore e del cavo di alimentazione del motore ai connettori. Controllare se la tensione di alimentazione è normale. Controllare se la velocità di cucitura è impostata su un valore estremamente elevato.
E-08	Il tempo di funzionamento della leva di affrancatura è stato superato.	Spegnerne l'alimentazione. Riaccendere quindi l'alimentazione.
E-09 E-11	Anomalia del rilevamento della fase Z dell'encoder	Spegnerne l'alimentazione. Controllare la connessione del cavo dell'encoder del motore al connettore.
E-10	Sovracorrente del solenoide	Spegnerne l'alimentazione. Controllare se il solenoide si è guastato.
E014	Anomalia del rilevamento della fase AB dell'encoder	Spegnerne l'alimentazione. Controllare la connessione del cavo dell'encoder del motore al connettore.
E015	Errore di sovracorrente del motore dell'albero principale	Spegnerne l'alimentazione, quindi riaccendere l'alimentazione.
E017	Errore di inclinazione della testa della macchina	Sollevare la testa della macchina. Spegnerne quindi l'alimentazione e riaccendere l'alimentazione. Controllare se l'interruttore di inclinazione della testa della macchina si è rotto.
E020	Anomalia della rotazione dell'albero principale	Spegnerne l'alimentazione. Controllare la connessione del cavo dell'encoder del motore dell'albero principale e del cavo di alimentazione del motore ai connettori.