

# ***PARTS LIST***

**B-1M**

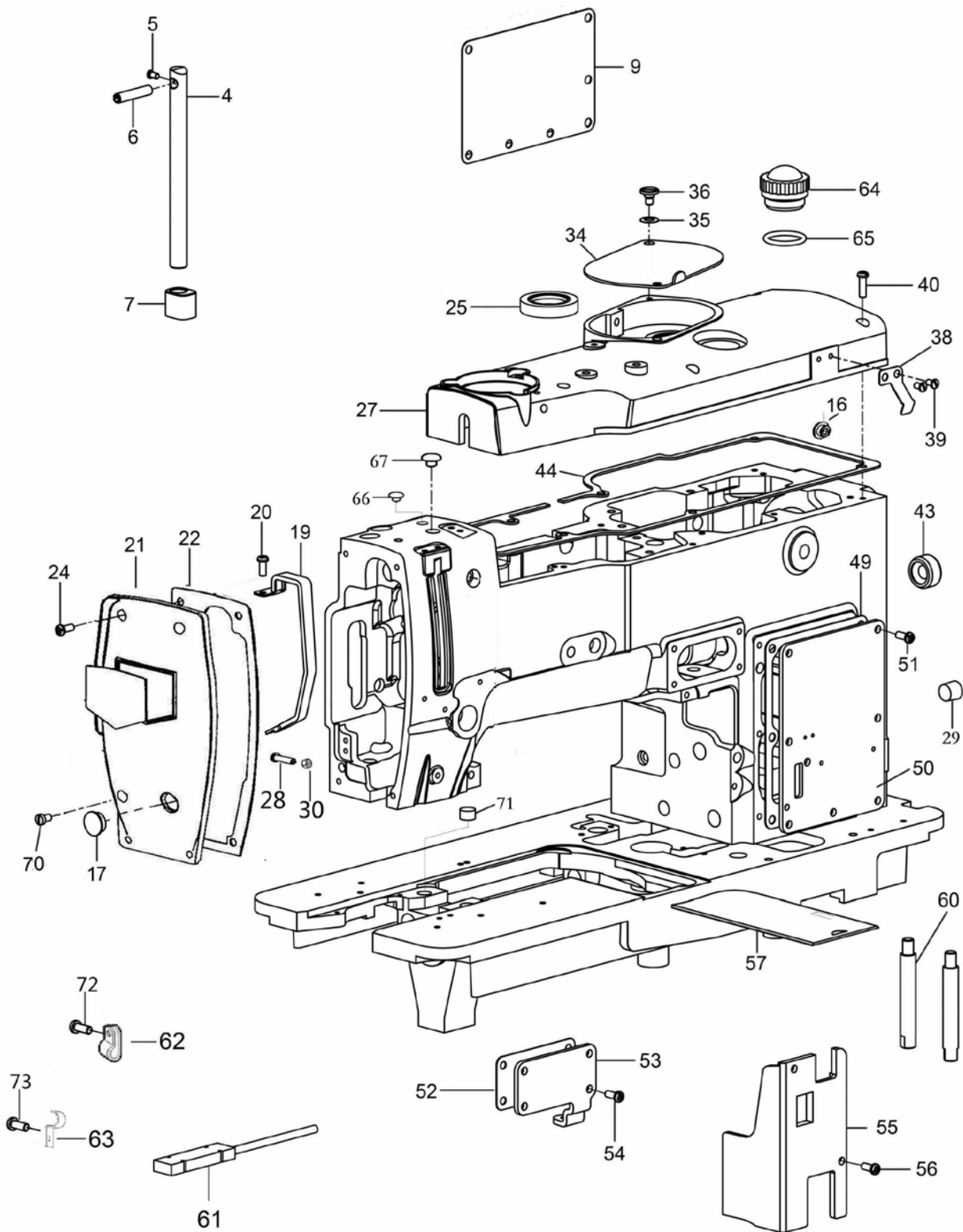
**零件表 /PARTS LIST**



# 目录 / INDEX

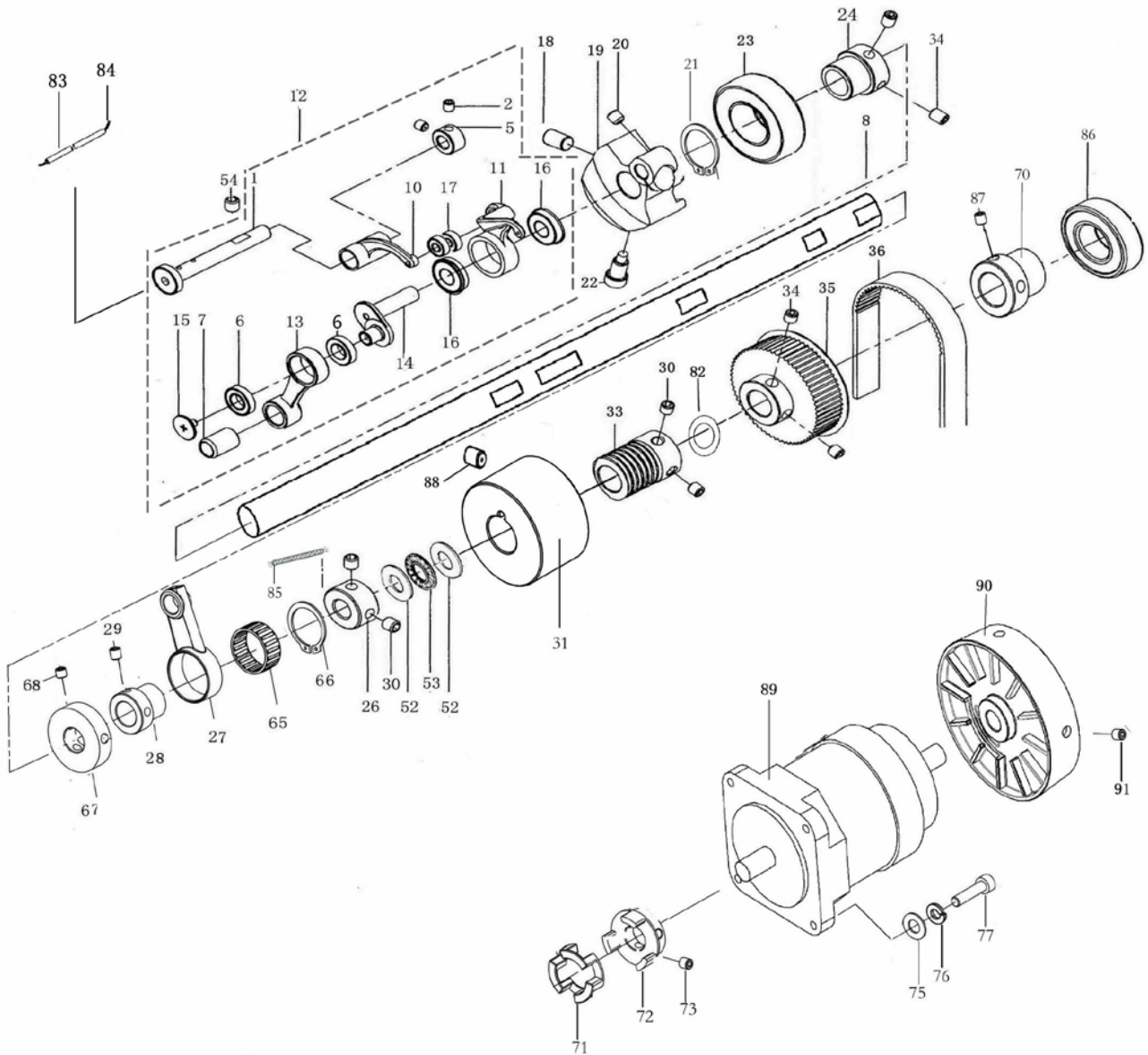
1. 头部外装关系 / FRAME & MISSELLANEOUS COVER COMPONENTS.....	1
2. 上轴关系 / MAIN SHAFT COMPONENTS.....	3
3. 下轴关系 / HOOK DRIVING SHAFT COMPONENTS .....	5
4. 压脚棒、布送板关系 / PRESSER.WORK CLAMP CARRIER COMPONENTS .....	7
5. 针棒摇动台关系 / NEEDLE BAR FRAME COMPONENTS .....	9
6. 针摆幅调节关系 / OVEREDGING WIDTH ADJUSTING COMPONENTS .....	11
7. 上线切刀关系 . / NEEDLE THREAD TRIMMER COMPONENTS.....	13
8. 下线切刀关系 / BOBBIN THREAD TRIMMER COMPONENTS.....	15
9. 刀棒关系 / KNIFE BAR COMPONENTS .....	17
10. 迭布凸铃共系 / FEED CAM & TRIPING SEGMENT COMPONENTS .....	19
11. 压脚提升架、绕线器组件 / LIFTING LEVER & BOBBIN WINDER COMPONENTS ..	21
12. 夹线器关系 / THREAD TENSION COMPONENTS .....	23
13. 给油装置关系 / LUBRICATION MECHANISM COMPONENTS .....	25
14. 自珈拾压脚 / FOOT LIFT UP.....	27

# 1. 头部外装关系 / FRAME & MISSELLANEOUS COVER COMPONENTS



序号	编号	名称	DESCRIPTION	数量/Qty
0101				
0102				
0103				
0104	JINPF7810104	机头支撑臂	MACHINE ARM SUPPORT ROD	1
0105	JINPF22840304	十字螺钉	SCREW	1
0106	JINPF7810106	弹性圆柱销	PIN	1
0107	JINPF7810107	橡胶缓冲垫	RUBBER CUSHION	1
0108				
0109	JINPF7810109	侧盖板衬垫	SIDE COVER	1
0110				
0111				
0112				
0113				
0114				
0115				
0116	JINPF7810116	橡皮塞- $\phi$ 10.5	RUBBER PLUG	1
0117	JINPF7810117	橡皮塞	RUBBER PLUG	1
0118	JINSCJ3202	型号牌	PLATE	1
0119	JINPF7810119	挑线杆防护罩	THREAD TAKE-UP LEVER OIL GUARD	1
0120	JINPF7810120	十字螺钉SM9/64 $\times$ 40-5	SCREW	2
0121	JINPF7810121	面板	FACE COVER COMPLETE	1
0122	JINPF7810122	面板衬垫	GASKET	1
0124	JINPF7810110	十字螺钉SM11/64 $\times$ 40-10	SCREW	4
0125	JINPF7810125	油封	OIL SEAL	2
0126	JINPF7810126	型号牌	PLATE	1
0127	JINPF781DB38	顶盖	TOP COVER	1
0128	JINPF7811036	十字螺钉SM11/64 $\times$ 40	SCREW	1
0129	JINPF8420M-D3010107	橡皮塞	RUBBER PLUG	5
0130	JINBF700N03	六角螺母SM11/64 $\times$ 40-2.8	NUT	1
0134	JINPF7810134	齿轮箱盖板	GEAR CASE COVER	1
0135	JINPF7810135	弹簧垫片	DISC SPRING	1
0136	JINPF7810136	开槽圆柱头轴位螺钉	HINGE SCREW	1
0138	JINPF7810138	手制动钩	HAND STOP LATCH	1
0139	JINPF7810120	十字螺钉SM9/64 $\times$ 40-5	SCREW	2
0140	JINPF7810140	十字螺钉SM11/64 $\times$ 40-18	SCREW	7
0143	JINPF7810143	橡皮塞	RUBBER PLUG	1
0144	JINPF781DB61	上盖衬垫	TOP COVER GASKET REAR	1
0145	JINPF7810145	螺钉	SCREW	1
0149	JINPF7810149	右侧盖板衬垫	SIDE COVER GASKET REAR	1
0150	JINPF7810150	右侧盖板	SIDE COVER	1
0151	JINPF7810110	十字螺钉SM11/64 $\times$ 40-10	SCREW	7
0152	JINPF7810152	油视窗衬垫	GASKET	1
0153	JINPF7810153	侧盖	SIDE COVER	1
0154	JINPF7810110	十字螺钉SM11/64 $\times$ 40-10	SCREW	4
0155	JINPF7810155	侧盖板	SIDE COVER	1
0156	JINPF7810110	十字螺钉SM11/64 $\times$ 40-10	SCREW	2
0157	JINPF7810157	推板	BED SLIDE	1
0160	JINPF7810160	螺柱	STUD	2
0161	JINPF7810161	LED灯(5V)	LED	1
0162	JINSCJ5033	线夹	FASTENER	2
0163	JINPF20521118	线夹	FASTENER	1
0164	JINPF7810164	油视窗	OIL SIGHT WINDOW	1
0165	JINPF7810165	油视窗垫片	OIL SIGHT WINDOW GASKET	1
0166	JINPF7810166	橡皮塞	RUBBER PLUG	1
0167	JINPF7810167	橡皮塞	RUBBER PLUG	1
0168				
0169	JINPF7810166	橡皮塞	RUBBER PLUG	1
0170	JINPF7810110	十字螺钉SM11/64 $\times$ 40-10	SCREW	1
0171	JINPF68425K36	油毡	LINOLEUM	1
0172	JINPF61500106	一字螺钉9/64 $\times$ 40-6.5	SCREW	2
0173	JINPF20521130	一字螺钉9/64 $\times$ 40-5	SCREW	1
0174				
0175				

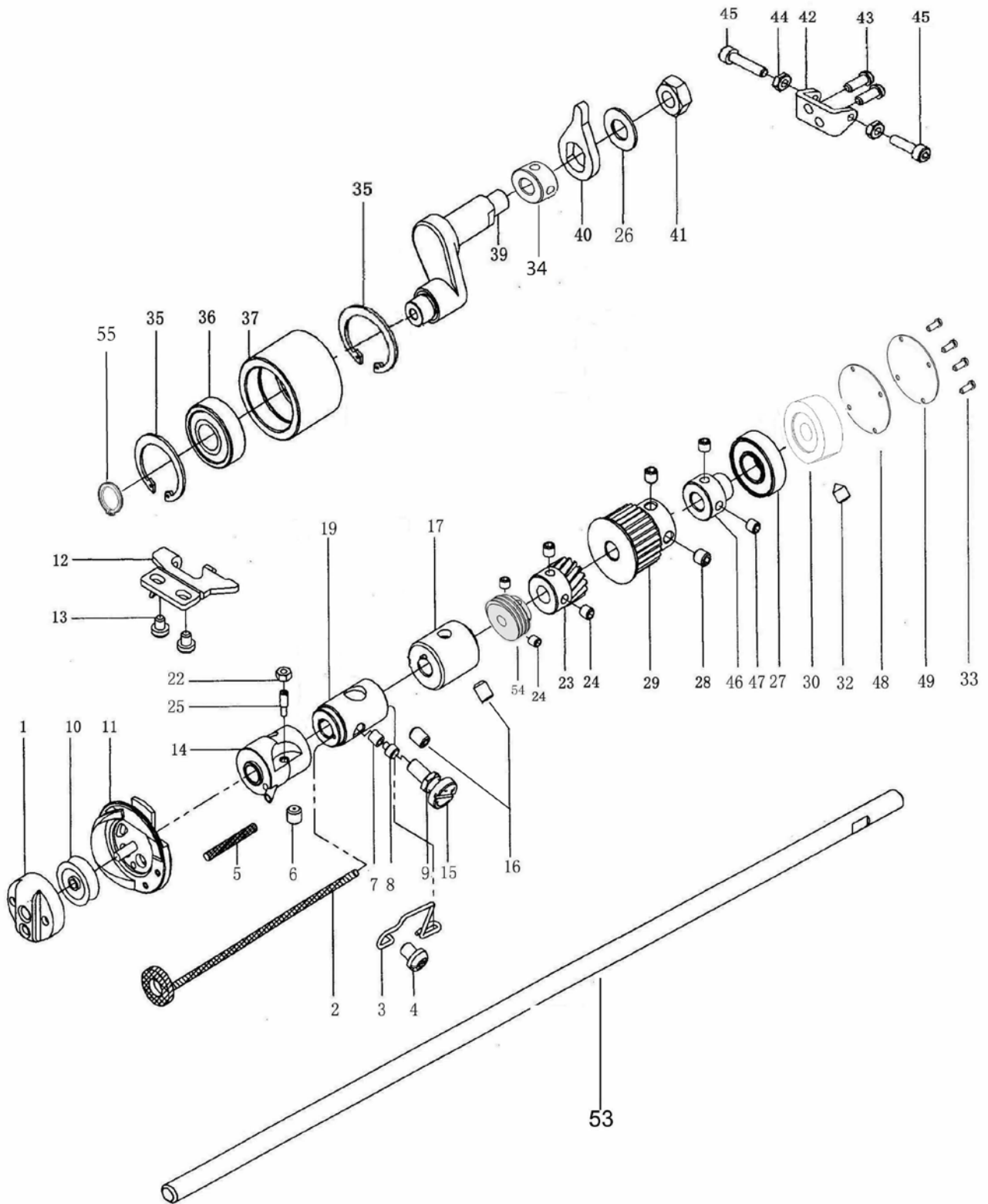
## 2. 上轴关系 / MAIN SHAFT COMPONENTS



序号	编号	名称	DESCRIPTION	数量/Qty
0201	JINPF7810201	铰链销	HINGE STUD	1
0202	JINPF7810202	螺钉	SCREW	2
0205	JINPF7810205	挡圈	THRUST COLLAR ASM	1
0206	JINPF7810206	轴承	BALL BEARING	1
0207	JINPF7810207	针杆连杆套	NEEDLE BAR CRANK ROD METAL	1
0208	JINPF781DB01	上轴	MAIN SHAFT	1
0210	JINPF7810210	挑线连杆	THREAD TAKE-UP CRANK	1
0211	JINPF7810211	挑线杆	THREAD TAKE-UP LEVER	1
0212	JINPF7810212	挑线杆组件	THREAD TAKE-UP LEVER	1
0213	JINPF7810213	针杆连杆	NEEDLE BAR CRANK CONNECTING ROD	1
0214	JINPF7810214	针杆连接曲柄	NEEDLE BAR CRANK	1
0215	JINPF7810215	左旋螺钉	LEFT SCREW	1
0216	JINPF7810216	轴承	BALL BEARING	2
0217	JINPF7810217	轴承	BALL BEARING	2
0218	JINPF7810218	开槽紧定螺钉SM9/32×28-16	SCREW	1
0219	JINPF7810219	平衡块(针杆曲柄)	COUNTER WEIGHT	1
0220	JINPF7810255	内六角紧定螺钉SM1/4×40-5	SCREW	2
0221	JINSCJ1020	轴端卡簧	THRUST	1
0222	JINPF5550216	特殊螺钉	SCREW	1
0223	JINPF7810223	轴承	BALL BEARING	1
0224	JINPF7810224	轴套	BALL BEARING	1
0226	JINPF555026	上轴挡圈	THRUST COLLAR ASM	1
0227	JINPF7810227	刀杆驱动连杆	KNIFE BAR DRIVING CONNECTING ROD	1
0228	JINPF7810228	刀杆传动偏心凸轮	KNIFE BAR DRIVING ECCENTRIC CAM	1
0229	JINPF90008129	内六角紧定螺钉SM1/4×40-6	SCREW	2
0230	JINPF7810255	内六角紧定螺钉SM1/4×40-5	SCREW	4
0231	JINPF7810231	上轴中套	BUSHING	1
0233	JINPF7810233	蜗杆	WORM	1
0234	JINPF7811004	内六角紧定螺钉SM15/64×28-5	SCREW	2
0235	JINPF7810235	同步带轮组件	SHAFT SPROCKET	1
0236	JINPF7810236	同步带	TIMING BELT	1
0252	JINPF7810252	垫圈(15*24*0.5)	WASHER	1
0253	JINPF7810253	滚针轴承片	BALL BEARING	1
0254	JINPF7810316	内六角紧定螺钉SM15/64×28-8	SCREW	1
0265	JINPF781022801	滚针轴承	BALL BEARING	1
0266	JINSCJ1027	轴端卡簧	THRUST	1
0267	JINPF90000237	绕线主动轮	WINDING RING	3
0268	JINPF68425H33	内六角紧定螺钉SM11/64×40-6	SCREW	1
0270	JINPF90000212	上轴联轴器	COUPLING	1
0271	JINPF90000213	联轴器橡胶圈	COUPLING RING	1
0272	JINPF90000214	电机联轴器	COUPLING	1
0273	JINPF1900A0704	内六角紧定螺钉M6-6	SCREW	1
0274				
0275	JINSCJ3025	垫片	SPACER	1
0276	JINSCJ3002	弹簧垫片	SPRING	4
0277	JINSCJ2010	M5X20螺钉	SCREW	2
0278				
0279				
0280				
0281				
0282	JINPF6150629	O型圈	RUBBER RING	1
0283	JINSCJ5010	油管(170MM)	OIL TUBE	2
0284	JINPF9820N87	油线(500MM)	OIL WICK(500MM)	1
0285	JINPF69349	油线(500MM)	OIL WICK(500MM)	1
0286	JINPF781DB20	主轴后轴承	BALL BEARING	1
0287	JINPF90000215	主轴后套螺钉	SCREW	1
0288	JINPF7810316	内六角紧定螺钉SM15/64×28-8	SCREW	2
0289	JINPF781240203	主轴电机	MOTOR	1
0290	JIN14180064	手轮	The HANDWHEEL	1
0291	JINPF1790S0566	内六角紧定螺钉M5X6	SCREW	1



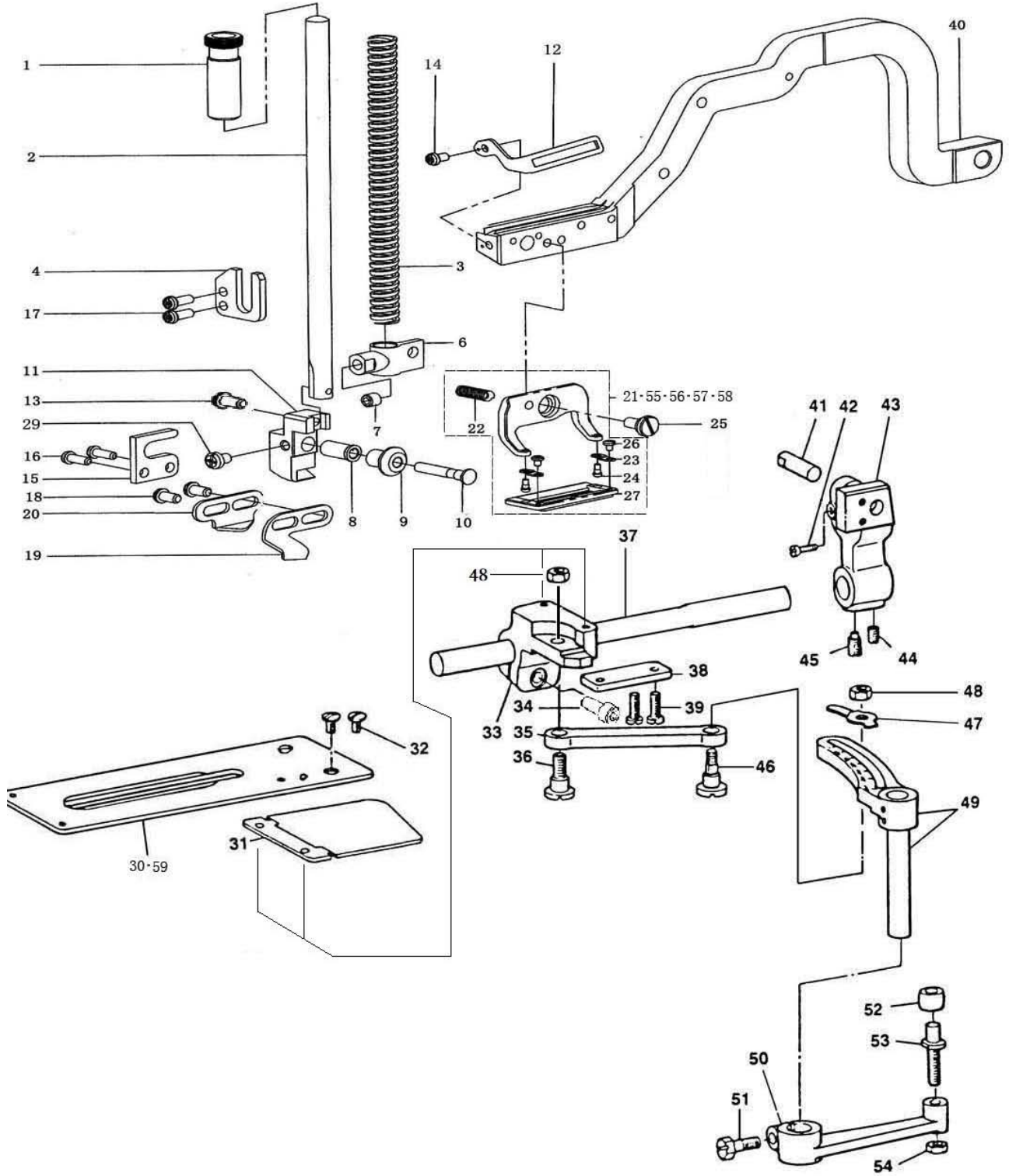
### 3. 下轴关系 / HOOK DRIVING SHAFT COMPONENTS





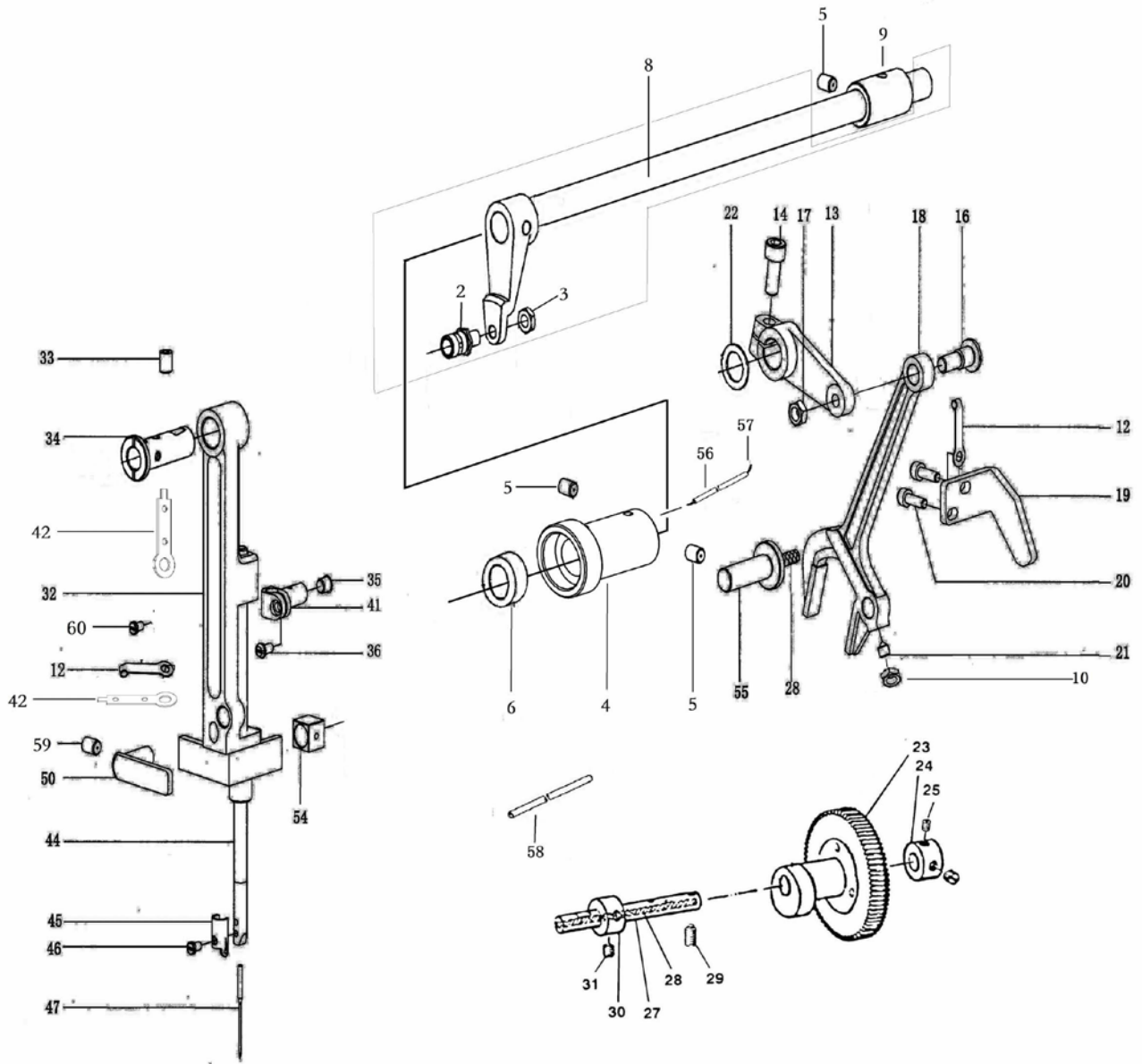
序号	编号	名称	DESCRIPTION	数量/Qty
0301	JINPF7810301	梭壳组件	BOBBIN CASE ASM	1
0302	JINPF7810302	油毡	OIL FELT	1
0303	JINPF7810303	油线夹	OIL SUPPLY FELT HOLDER	1
0304	JINPF7810239	十字螺钉SM15/64×28-7	SCREW	1
0305	JINPF19000911	油线	OIL WICK	1
0306	JINPF90008129	内六角紧定螺钉SM1/4×40-6	SCREW	4
0307	JINPF7810307	柱塞	ROLLER	1
0308	JINPF7810308	柱塞	ROLLER	1
0309	JINPF7810448	螺母	NUT	1
0310	JINPF7810310	梭子	BOBBIN	1
0311	JINPF7810311	旋梭	HOOK	1
0312	JINPF7810312	梭壳定位板	BOBBIN CASE POSITIONING PLATE	1
0313	JINPF7810105	一字半圆头螺钉SM11/64×40-5	SCREW	2
0314	JINPF7810314	旋梭筒组件	HOOK SLIBEVE ASM	1
0315	JINPF7810315	旋梭油量调节螺钉	HOOK OIL ADJUSTING SCREW	1
0316	JINPF7810316	内六角紧定螺钉SM15/64×28-8	SCREW	2
0317	JINPF7810317	下轴中套	BUSHING ASM	1
0319	JINPF7810319	下轴前套	BUSHING ASM	1
0322	JINPF7811464	螺母	NUT	1
0323	JINPF7810323	小齿轮	PINION	1
0324	JINPF7810324	内六角紧定螺钉SM11/64×40-3.5	SCREW	4
0325	JINPF7810325	开槽圆柱端紧定螺钉SM9/64×40-11	SCREW	1
0326	JINPF7810326	垫圈	WASHER	1
0327	JINPF7810327	轴承	BALL BEARING	1
0328	JINPF7811004	内六角紧定螺钉SM15/64×28-5	SCREW	2
0329	JINPF7810329	小皮带链轮	BELT SPROCKET	1
0330	JINPF7810330	挡圈	THRUST COLLAR ASM	1
0332	JINPF7810316	内六角紧定螺钉SM15/64×28-8	SCREW	1
0333	JINPF68425E28	十字螺钉SM9/64×40-7	SCREW	4
0334	JINPF781DB51	挡圈	THRUST	1
0335	JINPF1790S0407	挡圈	THRUST	2
0336	JINPF7810336	轴承	BALL BEARING	1
0337	JINPF7810337	皮带张紧轮	TENSION PULLEY	1
0339	JINPF7810339	张紧轮连杆	TENSION PULLEY LINK	1
0340	JINPF7810340	调节配件	ADJUSTING GUIDE	1
0341	JINPF7810604	六角螺母M8-6	NUT	1
0342	JINPF7810342	调节杆座	ADJUSTING BASE	1
0343	JINPF68425E28	十字螺钉SM9/64×40-7	SCREW	2
0344	JINBF310164821	六角螺母M4-3	NUT	2
0345	JINPF7810345	内六角圆柱头螺钉M4-16	SCREW	2
0346	JINPF7810346	挡圈	THRUST COLLAR	1
0347	JINBF310164514	内六角紧定螺钉M5-5	SCREW	2
0348	JINPF7810348	衬垫	GASKET	1
0349	JINPF7810349	盖板	COVER	1
0353	JINPF7810353	下轴	HOOK DRIVING SHAFT	1
0354	JINPF781153901	蜗杆	WORM LEVER	1
0355	JINSCJ1027	卡簧	THRUST	1
0366	JINPF20521118	线夹	FASTENER	1

#### 4. 压脚棒、布送板关系 / PRESSER.WORK CLAMP CARRIER COMPONENTS



序号	编号	名称	DESCRIPTION	数量/Qty
0401	JINPF7810401	压簧调节手柄	PRESSER SPRING REGULATOR	1
0402	JINPF7810402	压棒	PRESSER BAR	1
0403	JINPF7810403	压簧	PRESSER SPRING	1
0404	JINPF7810404	导向支架	GUIDE BRACKET	1
0406	JINPF7810406	压棒定位架	PRESSER BAR POSITION BRACKET	1
0407	JINPF99901103	内六角紧定螺钉SM1/4×40-10	SCREW	1
0408	JINPF7810408	套筒	COLLAR	1
0409	JINPF7810409	滑动滚轮	SLIDE ROLLER	1
0410	JINPF7810410	滑动滚轮销	CONNECTING PIN	1
0411	JINPF7810411	支架	BRACKET	1
0412	JINPF7810412	安全防护	SAFE DEFEND GUIDE	1
0413	JINPF7810413	开槽圆柱头螺钉SM9/64×40-15L9	SCREW	1
0414	JINPF68425B27	十字螺钉SM9/64×40-5	SCREW	1
0415	JINPF7810415	导向支架	GUIDE BRACKET	1
0416	JINPF7810417	螺钉	SCREW	2
0417	JINPF7810417	一字半圆头螺钉SM9/64×40-7	SCREW	2
0418	JINPF20520909	开槽圆柱头螺钉SM11/64×40-7	SCREW	2
0419	JINPF7810419	面线剪断器导架	NEEDLETHREAD TRIMMER GUIDE	1
0420	JINPF7810420	面线剪断器导架	NEEDLETHREAD TRIMMER GUIDE	1
0421	JINPF7810421	压脚 (781)	WORK CLAMP CHECK HOLDER ASM(781)	1
0421	JINPF781K0421	压脚 (781K)	WORK CLAMP CHECK HOLDER ASM(781K)	1
0421	JINPF7820421	压脚 (782)	WORK CLAMP CHECK HOLDER ASM(782)	1
0421	JINPF782K0421	压脚 (782K)	WORK CLAMP CHECK HOLDER ASM(782K)	1
0421	JINPF7830421	压脚 (783)	WORK CLAMP CHECK HOLDER ASM(783)	1
0421	JINPF783K0421	压脚 (783K)	WORK CLAMP CHECK HOLDER ASM(783K)	1
0425	JINPF7810425	开槽圆柱头轴位螺钉SM3/16×28-8	HINGE SCREW	1
0426	JINPF7810426	螺钉	SCREW	2
0427	JINPF7810427	压脚板	WORK CLAMP CHECK	1
0429	JINPF90008108	十字螺钉SM11/64×40-7	SCREW	1
0430	JINPF7810430	送布拖板	STITCH PLATE	1
	JINPF7820430	送布拖板	STITCH PLATE	1
	JINPF7830430	送布拖板	STITCH PLATE	1
0431	JINPF7810431	支架盖板组件	BRACKET COVER	1
0432	JINPF7810432	一字半圆头螺钉SM11/64×40-8	SCREW	2
0433	JINPF7810433	送料支架	WORK CLAMP ARM BRACKET ASM	1
0434	JINPF7810434	内六角圆柱头螺钉SM15/64×28-18	SCREW	1
0435	JINPF7810435	压脚臂支架	WORK CLAMP CARRIER BRACKET PITMAN	1
0436	JINPF7810436	铰链螺钉	HINGE SCREW	1
0437	JINPF7810437	压脚臂滑杆	WORK CLAMP ARM SLIDE ROD	1
0438	JINPF7810438	送布拖板支架导块	WORK CLAMP CARRIER BRACKET GUIDE	1
0439	JINPF555056	开槽圆柱头螺钉SM11/64×40-9.5	SCREW	2
0440	JINPF7810440	布料夹支架	WORK CLAMP CARRIER BRACKET	1
0441	JINPF7810441	连接销	CONNECTION PIN	1
0442	JINPF7810442	一字半圆头螺钉SM9/64×40-8.5	SCREW	1
0443	JINPF7810443	拖架	BEARING ARM	1
0444	JINPF7811004	内六角紧定螺钉SM15/64×28-5	SCREW	1
0445	JINPF7810445	开槽球面锥端紧定螺钉SM15/64×28-9	SCREW	1
0446	JINPF7810446	铰链螺钉	HINGE SCREW	1
0447	JINPF7810447	调节送料长度导板	LENGTH REGULATING SHAFT GUIDE	1
	JINPF7820447	调节送料长度导板	LENGTH REGULATING SHAFT GUIDE	1
	JINPF7830447	调节送料长度导板	LENGTH REGULATING SHAFT GUIDE	1
0448	JINPF7811573	六角螺母SM15/64×28-3	NUT	2
0449	JINPF7810449	调节送料长度刻度盘	LENGTH REGULATING SCALE ASM	1
0450	JINPF7810450	送料臂	BELL CRANK	1
0451	JINBF8004534	内六角圆柱头螺钉M4-14	SCREW	1
0452	JINPF781DB3401	滚子	ROLLER	1
0453	JINPF7810453	曲柄滚子销	BELL CRANK ROLLER STUD	1
0454	JINPF7811573	六角螺母SM15/64×28-3	NUT	1
0455	JINPF781K0421	压脚 (781K)	WORK CLAMP CHECK HOLDER ASM(781K)	1
0456	JINPF7820421	压脚 (782)	WORK CLAMP CHECK HOLDER ASM(782)	1
0457	JINPF782K0421	压脚 (782K)	WORK CLAMP CHECK HOLDER ASM(782K)	1
0458	JINPF7830421	压脚 (783)	WORK CLAMP CHECK HOLDER ASM(783)	1
0459	JINPF781K0430	送布拖板 (781K)	STITCH PLATE(781K)	1

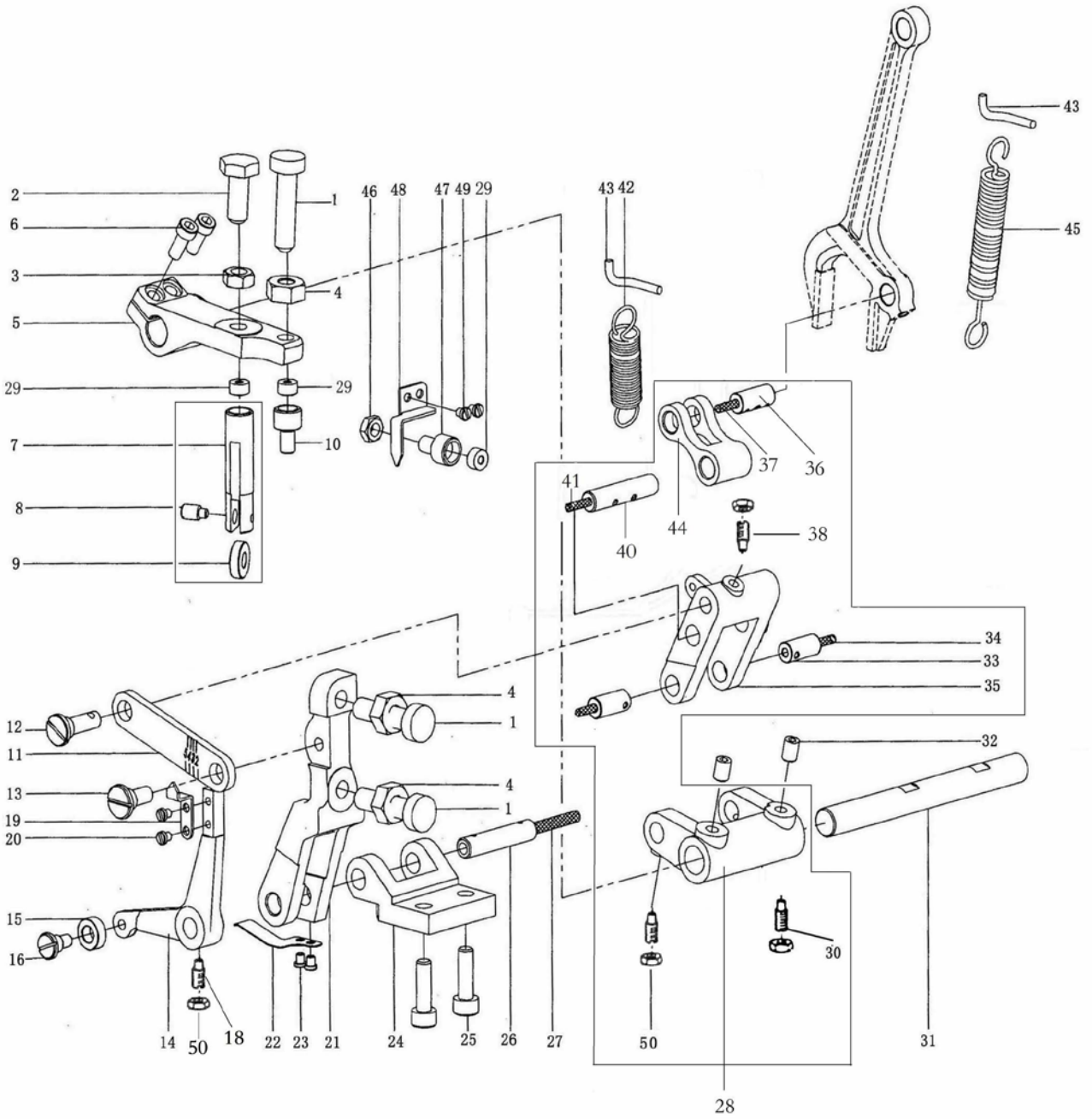
## 5. 针棒摇动台关系 / NEEDLE BAR FRAME COMPONENTS





序号	编号	名称	DESCRIPTION	数量/Qty
0501				
0502	JINPF7810502	滑块销螺钉	STUD	1
0503	JINPF7810503	螺母	NUT	1
0504	JINPF7810504	摆杆前轴套	FRAME ROCK SHAFT BUSHING FRONT	1
0505	JINPF7810316	内六角紧定螺钉SM15/64×28-8	SCREW	3
0506	JINPF7810506	密封圈	RUBBER	1
0508	JINPF7810508	摆杆轴组件	FRAME ROCK SHAFT	1
0509	JINPF7810509	摆杆后轴套	FRAME ROCK SHAFT BUSHING REAR	1
0510	JINBF700N03	六角螺母SM11/64×40-2.8	NUT	1
0512	JINPF7810512	油线夹	OIL WICK PRESSER	2
0513	JINPF7810513	摆杆后曲柄	FRAME ROCK SHAFT CRANK FRONT	1
0514	JINBF700S101	内六角SM15/64×28-15	SCREW	1
0516	JINPF7810516	铰链螺钉	HINGE SCREW	1
0517	JINPF20520916	螺母	NUT	1
0518	JINPF7810518	针杆摆杆	NEEDLE BAR PITMAN	1
0519	JINPF7810519	摆杆连接导板	ROCK SHAFT CONNECTION GUIDE	1
0520	JINBF320264524	螺钉	SCREW	2
0521	JINPF7810521	螺钉	SCREW	1
0522	JINPF7810522	垫圈	WASHER	1
0523	JINPF7810523	针驱齿轮组件	NEEDLE DRIVING GEAR	1
0524	JINPF7810524	挡圈	THRUST COLLAR	1
0525	JINPF7810445	螺钉	SCREW	2
0527	JINPF7810527	凸轮轴心	CAM SHAFT	1
0528	JINPF19000911	油线(180MM)	OIL WICK	1
0529	JINPF7810316	内六角紧定螺钉SM15/64×28-8	SCREW	1
0530	JINPF7810530	挡圈	THRUST COLLAR	1
0531	JINPF7811004	内六角紧定螺钉SM15/64×28-5	SCREW	2
0532	JINPF7810532	针杆架组件	NEEDLE BAR FRAME	1
0533	JINPF7810316	内六角紧定螺钉SM15/64×28-8	SCREW	1
0534	JINPF7810534	铰链销	HINGE STUD	1
0535	JINPF7810535	橡皮塞	RUBBER	1
0536	JINPF68425E28	螺钉	SCREW	1
0541	JINPF7810541	针杆连接杆	NEEDLE BAR CONNECTION	1
0542	JINPF7810542	油管夹	FASTENER	2
0544	JINPF7810544	针杆	NEEDLE BAR	1
0545	JINPF7810545	针杆导线架	NEEDLE BAR BOBBIN THREAD GUIDE	1
0546	JINPF55500312	螺钉	SCREW	1
0547	JINPFD7DP511	机针14#	NEEDLE 14#	1
0550	JINPF7810550	固定导片	POSITION BRACKET	1
0554	JINPF7810554	针杆支架滑块	SQUARE BLOCK	1
0555	JINPF7810555	轴心	SHAFT	1
0556	JINSCJ5010	油管Φ3.2(300MM)	OIL TUBE	1
0557	JINPF6150526	油线(500MM)	OIL WICK	1
0558	JINSCJ5010	油管Φ3.2(600MM)	OIL TUBE	1
0559	JINPF7810316	内六角紧定螺钉SM15/64×28-8	SCREW	1
0560	JINPF7811453	十字螺钉SM9/64×40-3.5	SCREW	2

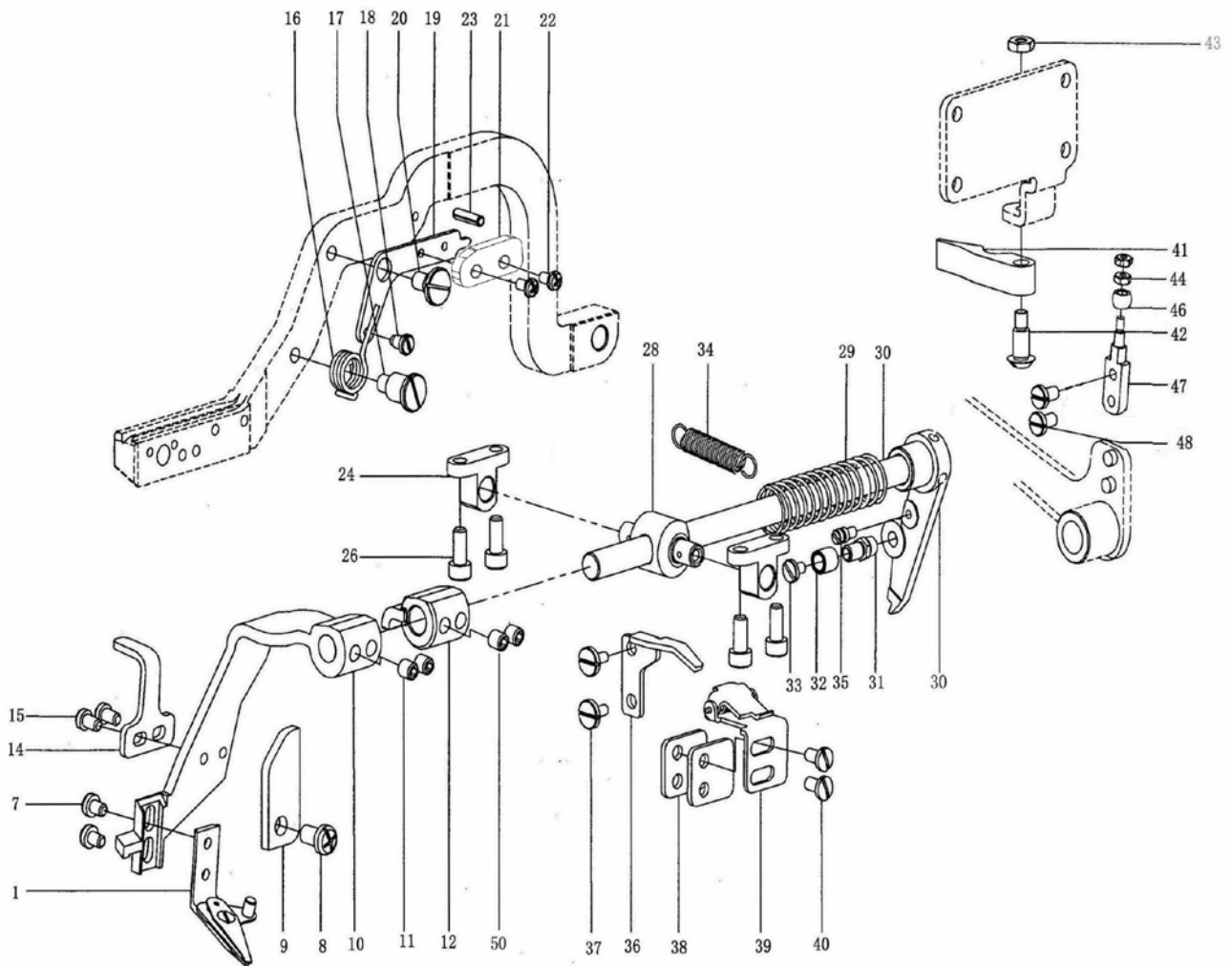
## 6. 针摆幅调节关系 / OVEREDGING WIDTH ADJUSTING COMPONENTS



序号	编号	名称	DESCRIPTION	数量/Qty
0601	JINPF7810601	线迹宽度调节螺钉	STITCH WIDTH REGULATING SCREW	3
0602	JINPF7810602	螺钉	SCREW	1
0603	JINPF7810603	螺母	NUT	1
0604	JINPF7810604	螺母	NUT	3
0605	JINPF7810605	复位杆	REPOSITIONNING LEVER	1
0606	JINPF7810920	螺钉	SCREW	2
0607	JINPF7810607	离合杆	TRIPPING ROD	1
0608	JINPF7810608	螺钉	SCREW	1
0609	JINPF7810609	滚轮	BALL BEARING	1
0610	JINPF7810610	调节杆螺钉	REGULATING LEVER STOPPER	1
0611	JINPF7810611	调节杆连接板	REGULATING LEVER COBBECTION	1
0612	JINPF7810612	调节销	REGULATING HINE PIN	1
0613	JINPF7810613	铰链螺钉	HINGE SCREW	1
0614	JINPF7810614	指示曲柄	BELL CRANK	1
0615	JINPF7810615	滚轮	ROLLER	1
0616	JINPF7810616	铰链螺钉	HINGE SCREW	1
0618	JINPF7810521	螺钉	SCREW	1
0619	JINPF7810619	刻度指示针	BARRED WIDTH INDICATOR	1
0620	JINBF310161227	螺钉	SCREW	2
0621	JINPF7810621	调节叉杆	REGULATING LEVER	1
0622	JINPF7810622	弹簧板	SPRING	1
0623	JINBF310161227	螺钉	SCREW	2
0624	JINPF781DB31	调节叉杆座	REGULATING LEVER BRACKET	1
0625	JINBF700S101	内六角SM15/64×28-15	SCREW	2
0626	JINPF7810626	调节杆轴	REGULATING LEVER SHAFT	1
0627	JINPF19000911	油线(80MM)	OIL WICK (80MM)	1
0628	JINPF7810628	轴承座	BEARING BRACKET	1
0629	JINPF7810629	止动橡皮	RUBBER	3
0630	JINPF7810521	螺钉	SCREW	2
0631	JINPF7810631	针摆复位轴	NEEDLE THROW REPOSITIONING SHAFT	1
0632	JINPF7811004	内六角紧定螺钉SM15/64×28-5	SCREW	2
0633	JINPF7810633	连接销	BEARING BRACKET	2
0634	JINPF7810634	油线	OIL WICK	2
0635	JINPF7810635	叉形连杆	REPOSITIONING LEVER LINK	1
0636	JINPF7810636	连接销	BEARING BRACKET	1
0637	JINPF7810637	油线	OIL WICK	1
0638	JINPF7810521	螺钉	SCREW	2
0640	JINPF7810640	连接销	BEARING BRACKET	1
0641	JINPF7810641	油线	OIL WICK	1
0642	JINPF7810642	弹簧	SPRING	1
0643	JINPF7810643	悬挂螺钉	SUSPENSION SCREW	1
0644	JINPF7810644	叉形连杆	CONNECTING FORKED LINK	2
0645	JINPF7810645	拉簧	SPRING	1
0646	JINPF7811573	六角螺母SM15/64×28-3	NUT	1
0647	JINPF7810610	调节限位螺钉	REPOSITIONING LEVER STOPPER	1
0648	JINPF7810648	缝宽指示针	SEAM WIDTH INDICATOR	1
0649	JINBF310161227	螺钉	SCREW	1
0650	JINBF700N03	螺母	NUT	2

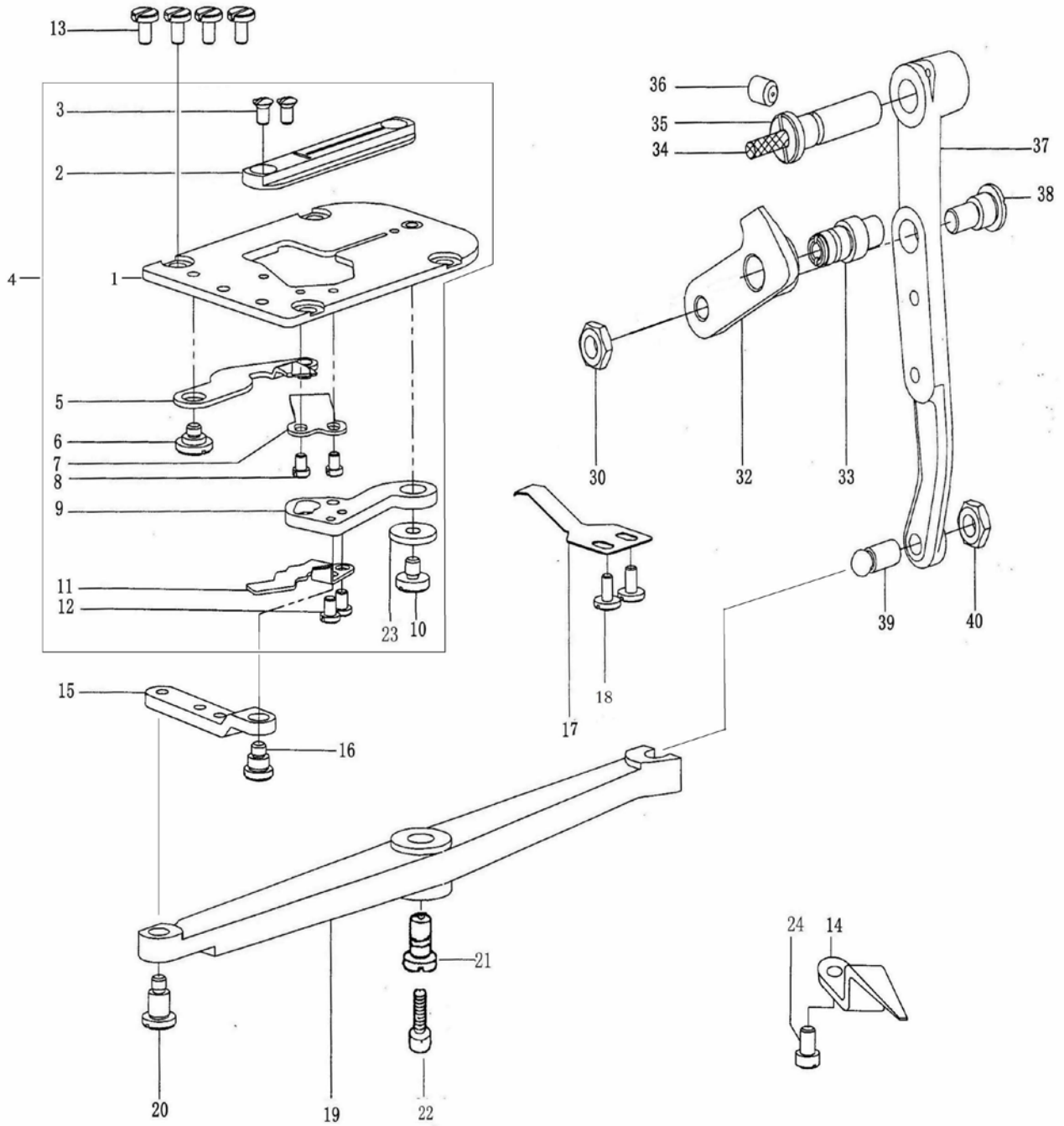


## 7. 上线切刀关系 / NEEDLE THREAD TRIMMER COMPONENTS



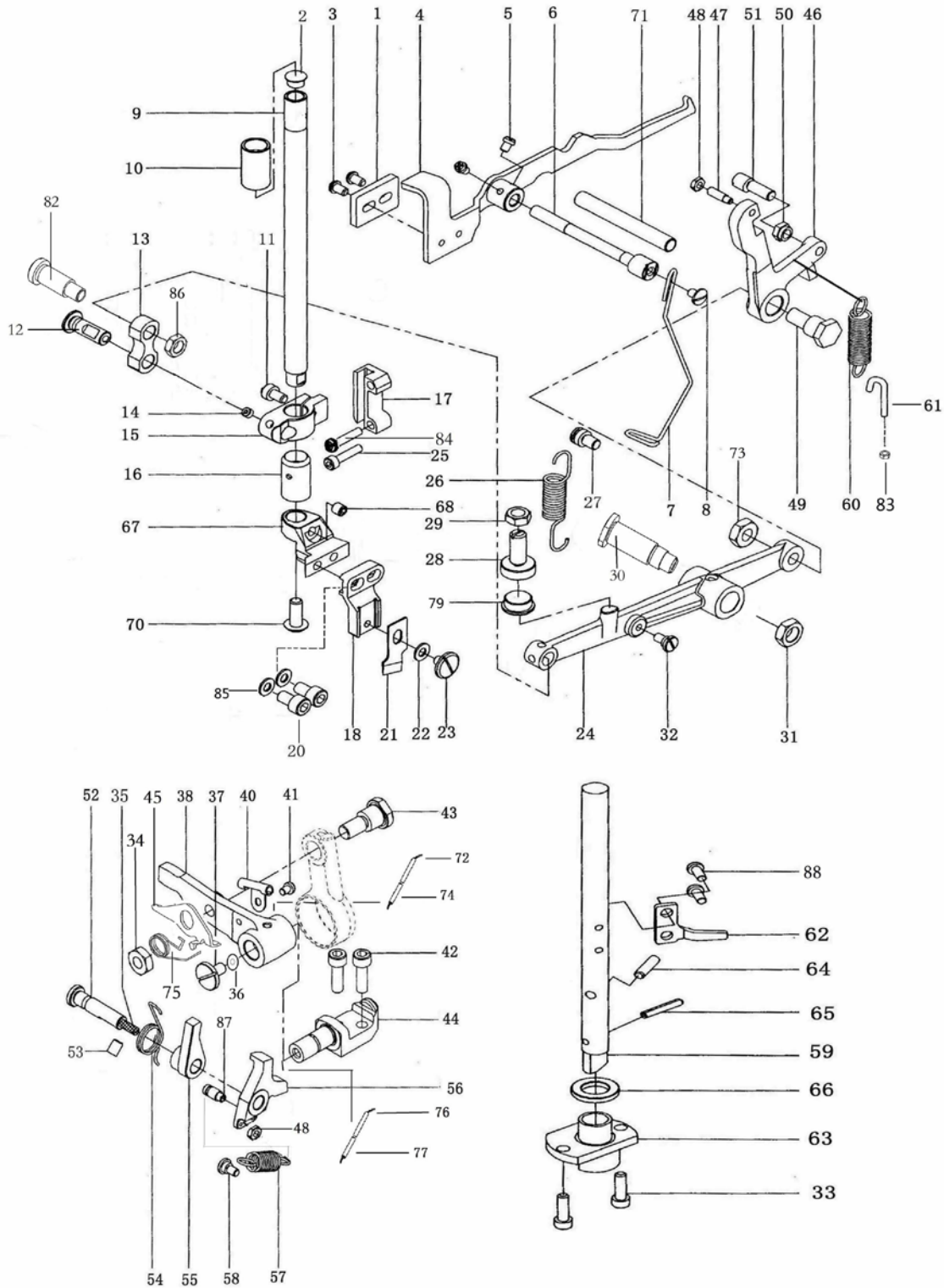
序号	编号	名称	DESCRIPTION	数量/Qty
0701	JINPF7810701	面线剪刀组件	NEEDLE THREAD TRIMMER ASM	1
0707	JINPF20520909	螺钉	SCREW	2
0708	JINPF7810239	螺钉	SCREW	1
0709	JINPF7810709	面线器轴导板	NEEDLE THREAD TRIMMER SHAFT GUIDE	1
0710	JINPF7810710	保持架组件	THREAD TRIMMER HOLDER	1
0711	JINPF90008129	螺钉	SCREW	2
0712	JINPF7810712	微调保持组件	THREAD TRIMMER HOLDER	1
0714	JINPF7810714	限位板	LIMITING PLATE	1
0715	JINPF20520909	螺钉	SCREW	1
0716	JINPF7810716	转距弹簧	DRIVING CAM SPRING	1
0717	JINPF7810717	铰链螺钉	HINGE SCREW	1
0718	JINPF7810718	铰链螺钉	HINGE SCREW	1
0719	JINPF7810719	传动凸轮安装板	DRIVING CAM INSTALLING PLATE	1
0720	JINPF7810720	铰链螺钉	HINGE SCREW	1
0721	JINPF7810721	传动凸轮板	DRIVING CAM	1
0722	JINPF68425E28	十字螺钉SM9/64×40-7	SCREW	2
0723	JINPF7810965	开口销	SPRING PIN	1
0724	JINPF7810724	支架	BRACKET	2
0726	JINPF7810726	螺钉	SCREW	4
0728	JINPF7810728	万向接头	UNIVERSAL JOINT	1
0729	JINPF7810729	弹簧	SPRING	1
0730	JINPF7810730	面线切刀轴组件	NEEDLE THREAD TRIMMER SHAFT	1
0731	JINPF7810731	滚轮销	STUD	1
0732	JINPF7810732	滚子	CAM ROLL	1
0733	JINPF7810733	螺钉	SCREW	1
0734	JINPF7810734	弹簧	SPRING	1
0735	JINPF7810735	悬挂螺钉	SUSPENSION SCREW	1
0736	JINPF7810736	压脚臂锁	LATCH PRESSER ARM	1
0737	JINPF20520909	螺钉	SCREW	2
0738	JINPF7810738	垫片	SPACER	1
0739	JINPF7810739	锁架组件	LOCKING BRACKET LATCH	1
0740	JINPF7810813	螺钉	SCREW	2
0741	JINPF7810741	剪线轴顶块	THREAD TRIMMING SHAFT SEGMENT	1
0742	JINPF7810742	铰链螺钉	HINGE SCREW	1
0743	JINBF700N03	螺母	NUT	1
0744	JINPF7810744	螺母	NUT	2
0746	JINPF7810746	滚柱	ROLLER	1
0747	JINPF7810747	嵌件	STUD	1
0748	JINPF20520909	螺钉	SCREW	1
0750	JINPF1900A0704	螺钉	SCREW	2

## 8. 下线切刀关系 / BOBBIN THREAD TRIMMER COMPONENTS



序号	编号	名称	DESCRIPTION	数量/Qty
0801	JINPF7810801	剪底线器组件	BOBBIN THREAD TRIMMER ASM	1
0802	JINPF7810802	针板	NEEDLE PLATE	1
0803	JINPF7810803	螺钉	SCREW	2
0804	JINPF7810804	针板座组件	THROAT PLATE BASE	1
0805	JINPF7810805	剪底线动刀	BOBBIN THREAD TRIMMER	1
0806	JINPF7810806	铰链螺钉	HINGE SCREW	1
0807	JINPF7810807	底线切刀固定刀	COUNTER KNIFE	1
0808	JINPF7810808	螺钉	SCREW	2
0809	JINPF7810809	底线切刀杆	BOBBIN THREAD TRIMMER LEVER	1
0810	JINPF7810810	螺钉	SCREW	1
0811	JINPF7810811	底线拉杆	BOBBIN THREAD PULLER	1
0812	JINPF7810812	螺钉	SCREW	2
0813	JINPF7810813	螺钉	SCREW	4
0814	JINPF7810814	压板	PRESSER PLATE	1
0815	JINPF7810815	剪底线连杆	BOBBIN THREAD TRIMMER LINK	1
0816	JINPF7810816	铰链螺钉	HINGE SCREW	1
0817	JINPF7810817	底线导向板	BOBBIN THREAD GUIDE	1
0818	JINPF7810818	螺钉	SCREW	2
0819	JINPF7810819	剪底线传动杆	BOBBIN THREAD TRIMMER DRIVING LEVER	1
0820	JINPF7810820	铰链螺钉	HINGE SCREW	1
0821	JINPF7810821	套筒	SLEEVE	1
0822	JINPF7810822	螺钉	SCREW	1
0823	JINPF7810823	垫圈	WASHER	1
0824	JINPF5550317	螺钉	SCREW	1
0830	JINPF7811573	六角螺母SM15/64×28-3	NUT	1
0832	JINPF7810832	凸轮连杆	CONNECTING LINK	1
0833	JINPF7810833	止动限位螺钉	STOP SCREW	1
0834	JINPF9820N87	油线	OIL WICK	1
0835	JINPF7810835	铰链螺栓	HINGE STUD	1
0836	JINPF7810316	内六角紧固螺钉SM15/64×28-8	SCREW	1
0837	JINPF7810837	底线剪刀驱动杆	BOBBIN THREAD TRIMMER DRIVING ARM	1
0838	JINPF7810838	铰链螺钉	HINGE SCREW	1
0839	JINPF7810839	球形螺钉	BALL SCREW	1
0840	JINPF7811573	六角螺母SM15/64×28-3	NUT	1

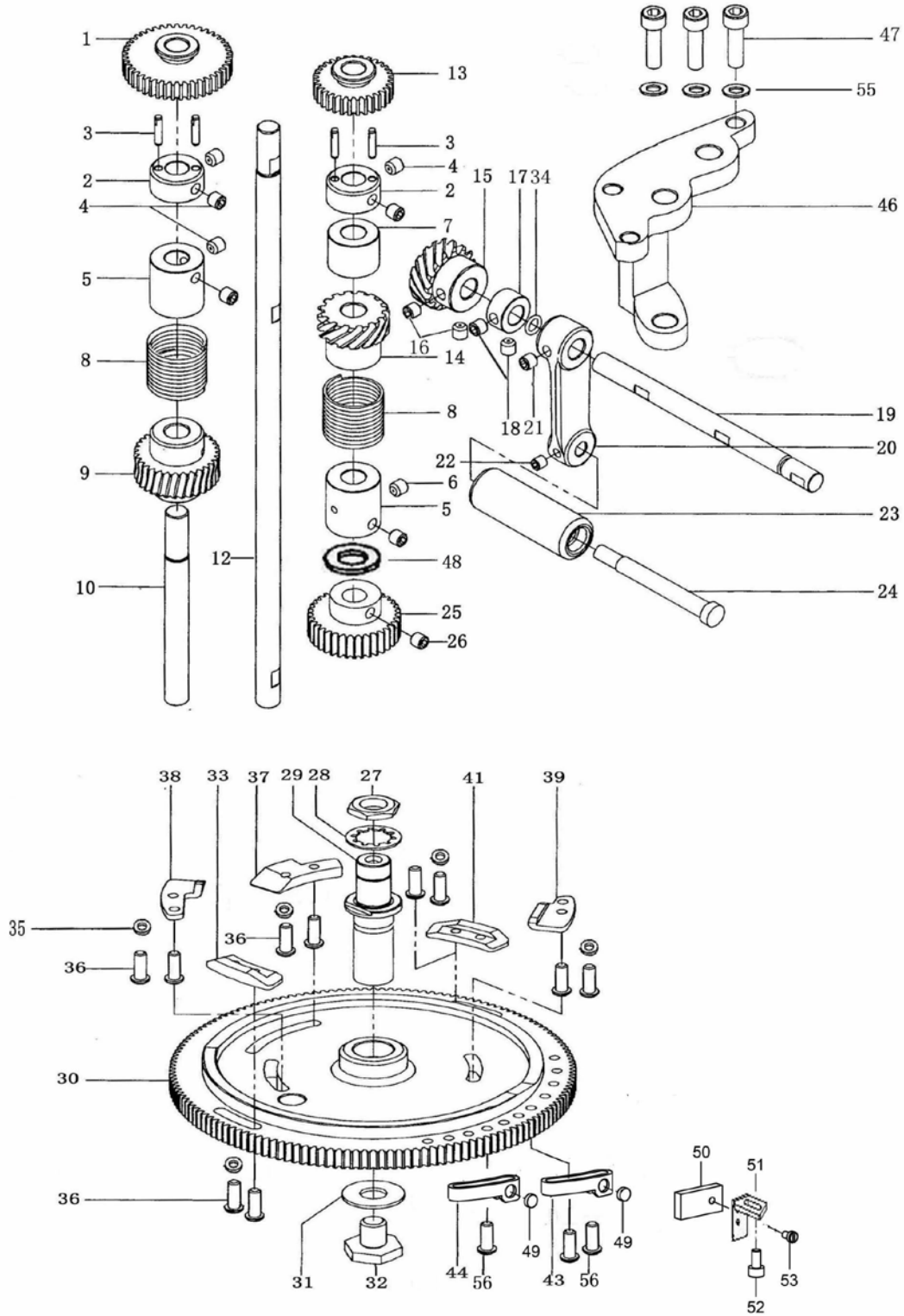
## 9. 刀棒关系 / KNIFE BAR COMPONENTS



序号	编号	名称	DESCRIPTION	数量/Qty
0901	JINPF7810901	停刀杆架平衡块	KNIFE STOP LEVER BRACKET	1
0902	JINPF7810902	橡皮塞	RUBBER	1
0903	JINPF90008108	十字螺钉SM11/64×40-7	SCREW	2
0904	JINPF7810904	停刀杆架组件	KNIFE STOP LEVER	1
0905	JINPF20520909	螺钉	SCREW	2
0906	JINPF7810906	停刀杆架铰链螺栓	KNIFE STOP LEVER HINGE STUD	1
0907	JINPF7810907	线检测钢丝	THREAD CHECK WIRE	1
0908	JINPF7810908	螺钉	SCREW	1
0909	JINPF7810909	刀杆	KNIFE BAR	1
0910	JINPF7810910	刀杆套筒上	KNIFE BAR BUSHUNG	1

序号	编号	名称	DESCRIPTION	数量/Qty
0911	JINPF7810911	螺钉	SCREW	1
0912	JINPF781091201	连杆针	CONNECTING LINK PIN	1
0913	JINPF7810913	刀杆连杆	KNIFE BAR CONECTING LINK	1
0914	JINPF19000342	一字螺钉11/64X40-5.5	SCREW	1
0915	JINPF7810915	刀杆定位架	KNIFE BAR POSITION BRACKET	1
0916	JINPF7810916	刀杆套筒下	KNIFE BAR BUSHUNG	1
0917	JINPF7810917	刀杆导引	KNIFE BARBUSHING	1
0918	JINPF7810918	刀固定架	KNIFE HOLDER	1
0920	JINPF7810920	内六角3/16X28- 12.5	SCREW	2
0921	JINPF7810921	刀片	KNIFE 1/2	1
0922	JINPF7810749	垫圈	WASHER	1
0923	JINPF7810923	螺钉	SCREW	1
0924	JINPF7810924	刀杆传动杆	KNIFE BAR POSITION BRACKET	1
0925	JINBF8004529	内六角M4X16	SCREW	1
0926	JINPF7810926	拉簧	SPRING	1
0927	JINPF7810927	铰链螺钉	HINGE SCREW	1
0928	JINPF7810928	螺钉	SCREW	1
0929	JINPF7810973	螺母	NUT	1
0930	JINPF781DB52	刀杆传动杆轴	KNIFE BAR DRIVING CRANK NUT	1
0931	JINPF7810931	螺母	NUT	1
0932	JINPF7810932	铰链螺钉	HINGE SCREW	1
0933	JINBF320264524	内六角M4X10螺钉	SCREW	2
0934	JINPF7810934	螺母	NUT	1
0935	JINPF9820N87	油线(40MM)	OIL WICK (40MM)	1
0936	JINBF700W14	垫圈	WASHER	1
0937	JINPF7810937	螺钉	SCREW	1
0938	JINPF7810938	刀杆传动杆曲柄	KNIFE BAR DRIVING CRANK	1
0939				
0940	JINPF78105300	油线支架	OILWICK HOLDER	1
0941	JINPF68425B27	十字螺钉SM9/64×40-5	SCREW	1
0942	JINBF8004534	螺钉M6X14	SCREW	2
0943	JINPF7810949	铰链螺钉	HINGE SCREW	1
0944	JINPF7810944	刀杆传动曲柄轴	KNIFE BAR DRIVING CRANK SHAFT	1
0945	JINPF7810945	反冲板	RECOIL PLATE	1
0946	JINPF7810946	刀杆传动杆	KNIFE BAR DRIVING LEVER BELL CRANK	1
0947	JINPF7810947	螺钉	SCREW	1
0948	JINBF700N03	螺母	NUT	1
0949	JINPF7810949	铰链螺钉	HINGE SCREW	1
0950	JINPF7810950	螺母	NUT	1
0951	JINPF7810951	偏心销	PIN	1
0952	JINPF7810952	铰链螺栓	HINGE STUD	1
0953	JINPF7810316	内六角紧定螺钉SM15/64×28-8	SCREW	1
0954	JINPF7810954	扭簧	TENION SPRING	1
0955	JINPF7810955	棘轮爪(B)	RATCHET PAWL(B)	1
0956	JINPF7810956	棘轮爪(A)	RATCHET PAWL(A)	1
0957	JINPF7810957	拉簧	TENION SPRING	1
0958	JINPF7810958	铰链螺栓	HINGE STUD	1
0959	JINPF7810959	传动杆	DRIVING ROD	1
0960	JINPF7810960	拉簧	TENION SPRING	1
0961	JINPF7810961	悬挂螺钉	SUAPENSION SCREW	1
0962	JINPF7810962	指形板	FINGER	1
0963	JINPF7810963	传动杆定位架	DRIVING ROD POSITION BRACKET	1
0964	JINPF7810964	销4×18	POSITIONING PIN	1
0965	JINPF7810965	销3×18	SPRING PIN	1
0966	JINPF7810966	止推垫圈	THRUST WASHER	1
0967	JINPF7810967	刀座固定架	KNIFE HOLDER POSITION BRACKET	1
0968	JINPF7811004	内六角紧定螺钉SM15/64×28-5	SCREW	1
0970	JINPF7810970	螺钉	SCREW	1
0971	JINPF7810971	轴套	BUSHING	1
0972	JINPF19000911	油线(150MM)	OIL WICK (150MM)	1
0973	JINPF7810973	螺钉	SCREW	1
0974	JINSCJ5010	油管Φ3.2(60MM)	OIL TUBE	1
0975	JINPF7810975	反冲板拉簧	TENION SPRING	1
0976	JINPF9820N87	油线(250MM)	OIL WICK (250MM)	1
0977	JINSCJ5010	油管Φ3.2(55MM)	OIL TUBE	1
0979	JINPF7810979	橡皮塞	RUBBER PLUG	1
0982	JINPF7810982	刀杆连杆销	PIN	1
0983	JINPF7811464	螺母	NUT	1
0984	JINBF310167023	十字M4X16螺钉	SCREW	1
0985	JINPF7811035	垫片	SPACER	2
0986	JINPF7811573	六角螺母SM15/64×28-3	NUT	1
0987	JINPF781095601	挂簧螺钉	SCREW	1
0988	JINPF7810733	9/64x40螺钉	SCREW	2

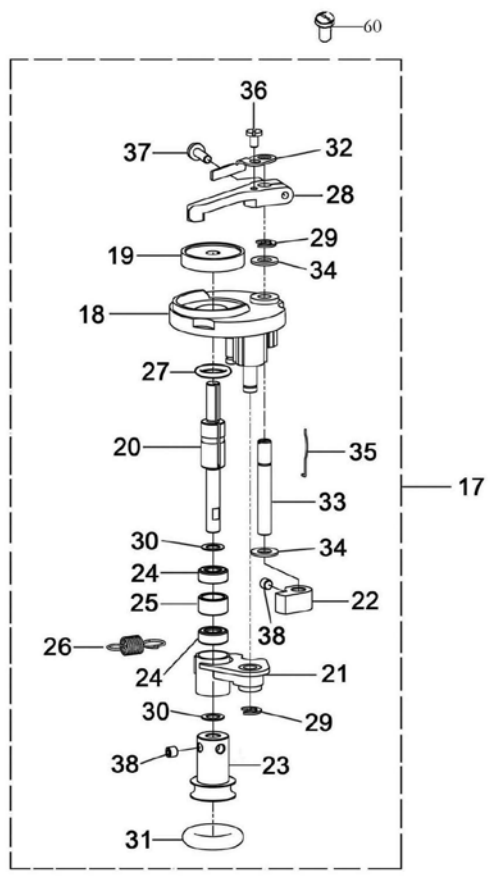
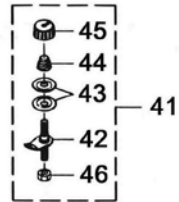
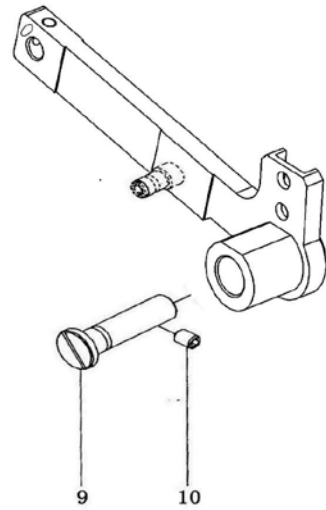
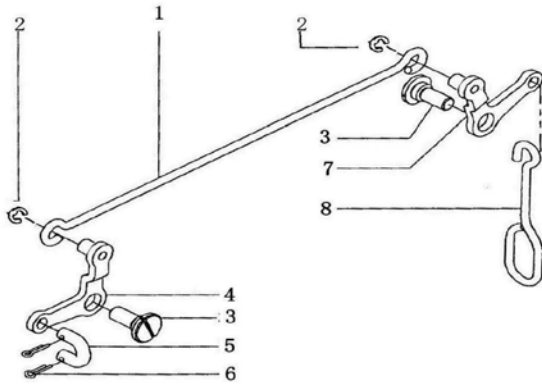
10. 迭布凸鈴共系 / FEED CAM & TRIPING SEGMENT COMPONENTS





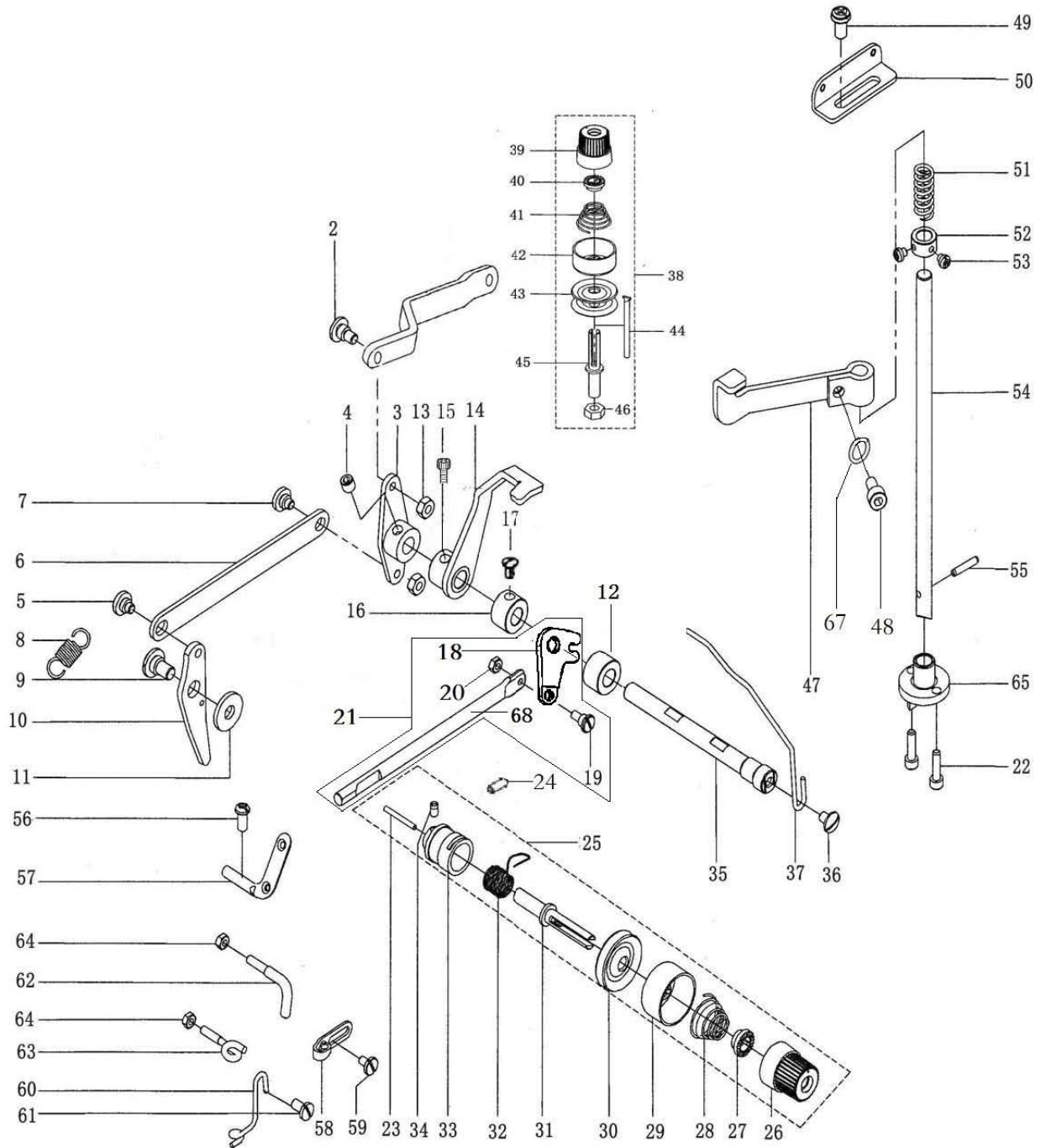
序号	编号	名称	DESCRIPTION	数量/Qty
1001	JINPF78122010	直齿轮	SPUR GEAR	1
1002	JINPF7811002	正齿轮轴套	SPUR GEAR BUSHING	2
1003	JINPF7811003	正齿轮定位销	SPUR GEAR BUSHING PIN	4
1004	JINPF7811004	内六角紧定螺钉SM15/64×28-5	SCREW	6
1005	JINPF7811005	离合环	CLUTCH COLLAR	2
1006	JINPF7811004	内六角紧定螺钉SM15/64×28-5	SCREW	2
1007	JINPF7811007	固定套管	POSITION BUSHING	1
1008	JINPF7811008	离合器弹簧	CLUTCH SPRING	2
1009	JINPF7811009	传动蜗轮	FEED CAM DRIVING WORM WHEEL	1
1010	JINPF7811010	传动蜗轮轴	FEED CAM DRIVING WORM WHEEL SHAFT	1
1012	JINPF7811012	送布凸轮传动蜗轮轴	FEED CAM DRIVING SHAFT	1
1013	JINPF78122010	直齿轮	SPUR GEAR	1
1014	JINPF7811014	手摇曲柄左齿轮	HANDLE CRANK BEVEL GEAR LEFT	1
1015	JINPF7811015	手摇曲柄右齿轮	HANDLE CRANK BEVEL GEAR RIGHT	1
1016	JINPF1900A0704	螺钉	SCREW	2
1017	JINPF7811017	挡圈	THRUST COLLAR	1
1018	JINPF7811004	内六角紧定螺钉SM15/64×28-5	SCREW	2
1019	JINPF7811019	手摇曲柄轴	HANDLE CRANK SHAFT	1
1020	JINPF7811020	手摇曲柄	HANDLE CRANK	1
1021	JINPF7811004	内六角紧定螺钉SM15/64×28-5	SCREW	1
1022	JINBF700S043	螺钉	SCREW	1
1023	JINPF7811023	手柄	HANDLE SHAFT	1
1024	JINPF7811024	手柄轴	HANDLE SHAFT	1
1025	JINPF7811025	送布凸轮传动齿轮	FEED CAM DRIVING GEAR	1
1026	JINPF90008129	螺钉	SCREW	2
1027	JINPF7811027	螺母	NUT	1
1028	JINPF7811028	止推垫片	THRUST WASHER	1
1029	JINPF7811029	送布凸轮轴	FEED CAM SHAFT	1
1030	JINPF781DB34	送布凸轮	FEED CAM	1
1031	JINPF7811031	垫片	WASHER	1
1032	JINPF7811032	螺钉	SCREW	1
1033	JINPF7811033	加固离合块	BAR TRIPPING SEGMENT	1
1034	JINPF7811034	O型圈	RUBBER RING	1
1035	JINPF7811035	垫片	WASHER	13
1036	JINPF7811036	螺钉	SCREW	11
1037	JINPF7811037	切刀离合块	KNIFE TRIPPING SEGMENT	1
1038	JINPF7811038	松线离合块	TENSION RELEASE TRIPPING SEGMENT	1
1039	JINPF7811039	松线离合块	TENSION RELEASE TRIPPING SEGMENT	1
1041	JINPF7811040	加固离合块	BAR TRIPPING SEGMENT	1
1043	JINPF781DB33	低速块	LOW SPEED CAM	1
1044	JINPF781DB3301	止动块	STOPPER CAM	1
1046	JINPF7811046	齿轮定位架	GEAR POSITION BRACKET	1
1047	JINBF8004510	内六角螺钉M6-16	SCREW	3
1049	JINPF781240208	磁铁	MAGNET	2
1050	JINPF781240202	传感器	SENSOR	1
1051	JINPF781DB28	传感器安装板	SENSOR FITTING PLATE	1
1052	JINPF7810813	螺钉	SCREW	2
1053	JINPF1310E22	传感器安装螺钉	SCREW	1

# 11. 压脚提升架、绕线器组件 / LIFTING LEVER & BOBBIN WINDER COMPONENTS



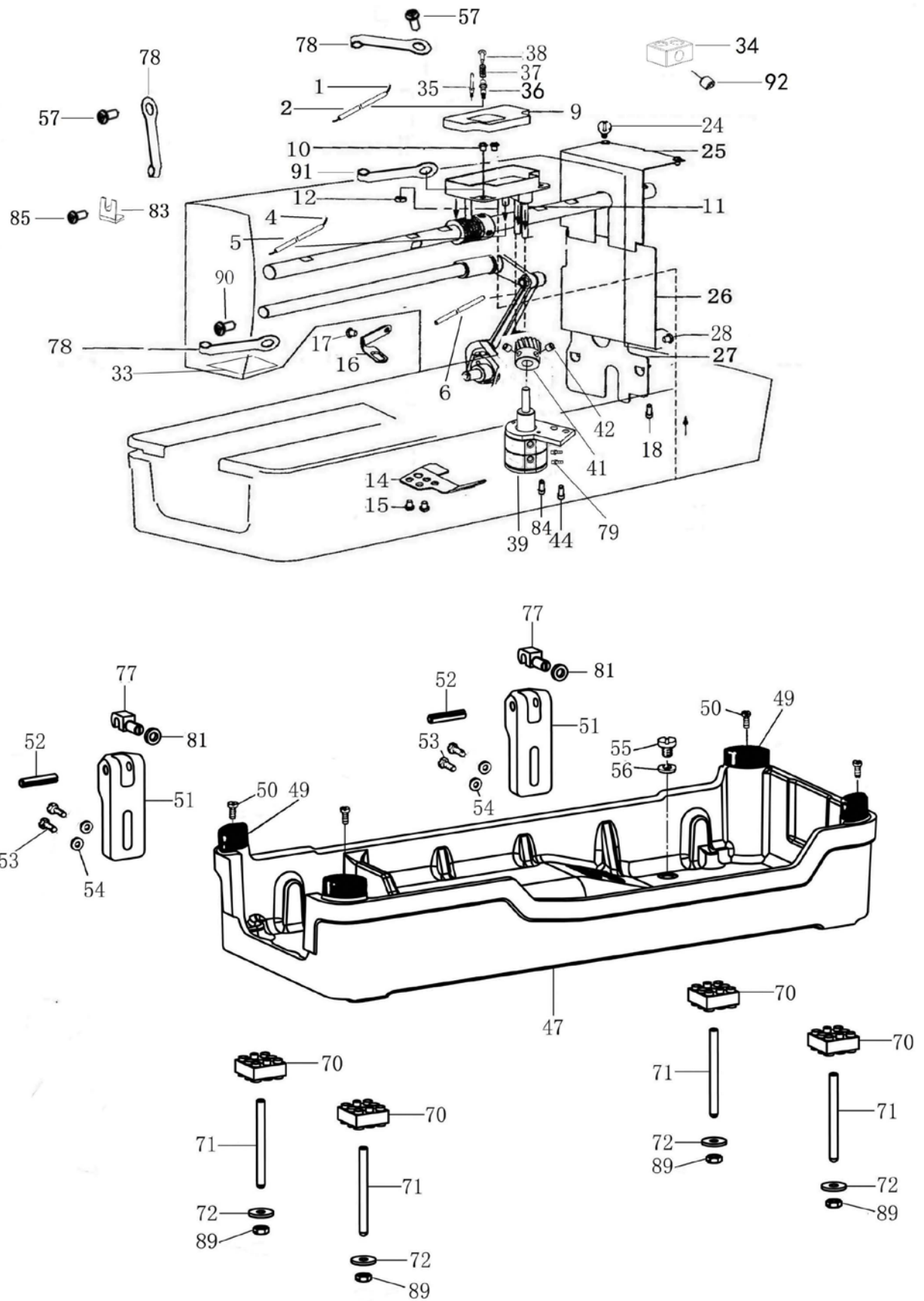
序号	编号	名称	DESCRIPTION	数量/Qty
1301	JINPF7811301	压棒提升拉杆	PRESSER BAR LIFTING ROD LONG	1
1302	JINSCJ1007	卡簧	THRUST	2
1303	JINPF7811303	铰链螺钉	HINGE SCREW	2
1304	JINPF7811304	前杠杆板	LEVER FRONT	1
1305	JINPF7811305	链环	LINK	1
1306	JINPF7811306	开口销2×11	SPLIT PIN	2
1307	JINPF7811307	后杠杆板	LEVER REAR	1
1308	JINPF7811308	压棒提升拉杆	PRESSER BAR LIFTING ROD	1
1309	JINPF7811309	铰链销	TRIPPING LEVER HINGE PIN	1
1310	JINPF7810316	内六角紧定螺钉SM15/64×28-8	SCREW	1
1317	JINPF781DB07	绕线器	BOBBIN WINDER	1
1339	JINPF90000132	绕线切刀	KINFE	1
1340	JINPF1310C248	螺钉	SCREW	2
1341	JINPF19000130	夹线器	THREAD CLAMP DEVICE	1
1360	JINPF90000131	绕线器螺钉	SCREW	3

## 12. 夹线器关系 / THREAD TENSION COMPONENTS



序号	编号	名称	DESCRIPTION	数量/Qty
1401				
1402	JINPF7811402	铰链螺钉	HINGE SCREW	1
1403	JINPF7811403	松线杆	TENSION RELEASE LEVER	1
1404	JINPF7810255	螺钉	SCREW	2
1405	JINPF7810136	铰链螺钉	HINGE SCREW	1
1406	JINPF7811406	连杆板	BLOCKING LINK	1
1407	JINPF7811405	铰链螺钉	HINGE SCREW	1
1408	JINPF7811408	弹簧	BLOCKING ARM SPRING	1
1409	JINPF7811303	铰链螺钉	HINGE SCREW	1
1410	JINPF7811410	杠杆板	BLOCKING ARM	1
1411	JINPF7811411	垫圈	WASHER	1
1412	JINPF781141001	挡圈	THRUST COLLAR	1
1413	JINPF38000512	螺母	NUT	2
1414	JINPF7811414	松线杆组件	TENSION RELEASE LEVER	1
1415	JINPF7810911	螺钉	SCREW	1
1416	JINPF5550516	挡圈	THRUST COLLAR	1
1417	JINPF6150145	一字螺钉11/64X40-5.5	SCREW	2
1418	JINPF7811418	松线杆曲柄	TENSION RELEASE LEVER CRANK	1
1419	JINPF7811419	铰链螺钉	HINGE SCREW	1
1420	JINPF7811420	螺母	NUT	1
1421	JINPF7811421	松线杆	TENSION RELEASE ROD	1
1422	JINBF320264524	内六角M4X10螺钉	SCREW	2
1423	JINPF7811423	松线销	TENSION RELEASE PIN	1
1424	JINBF310164514	内六角紧定螺钉M5-5	SCREW	1
1425	JINPF7811425	夹线器2号组件	TENSION CONTROLLER NO2 ASM	1
1435	JINPF7811435	松线杆轴	SHAFT	1
1436	JINPF7810908	螺钉	SCREW	1
1437	JINPF7811437	拉线钢丝	THREAD PULLING WIRE	1
1438	JINPF7811438	1号夹线器组件	TENSION CONTROLLER NO 1 ASM	1
1447	JINPF7811447	松线臂	TENSION RELEASE ARM	1
1448	JINPF7811448	螺钉	SCREW	1
1449	JINPF7810239	螺钉	SCREW	1
1450	JINPF7811450	导线板	THREAD GUIDE PLATE	1
1451	JINPF7811451	弹簧	SPRING	1
1452	JINPF7811208	挡圈	THRUST COLLAR	1
1453	JINPF7811453	十字螺钉SM9/64×40-3.5	SCREW	2
1454	JINPF7811454	松线柱	TENSION RELEASE ROD	1
1455	JINPF7810965	销3×18	SPRING PIN	1
1456	JINPF68425H33	螺钉	SCREW	1
1457	JINPF7811457	二眼线钩	THREAD EYELET	1
1458	JINPF7811458	右线钩	FRAME THREAD GUIDE	1
1459	JINPF5550317	一字螺钉11/64X40-6	SCREW	1
1460	JINPF7811460	针杆过线钩	NEEDLE BAR THREAD GUIDE	1
1461	JINPF5550317	一字螺钉11/64X40-6	SCREW	1
1462	JINPF7811462	第二紧线钩	TENSION THREAD GUIDE	1
1463	JINPF7811463	挑线过线钩	TAKE-UP THREAD GUIDE	1
1464	JINPF7811464	螺母	NUT	2
1465	JINPF7811465	定位架	POSITION BRACKET	1
1467	JINPF22841010	垫片	SPACER	1

13. 给油装置关系 / LUBRICATION MECHANISM COMPONENTS

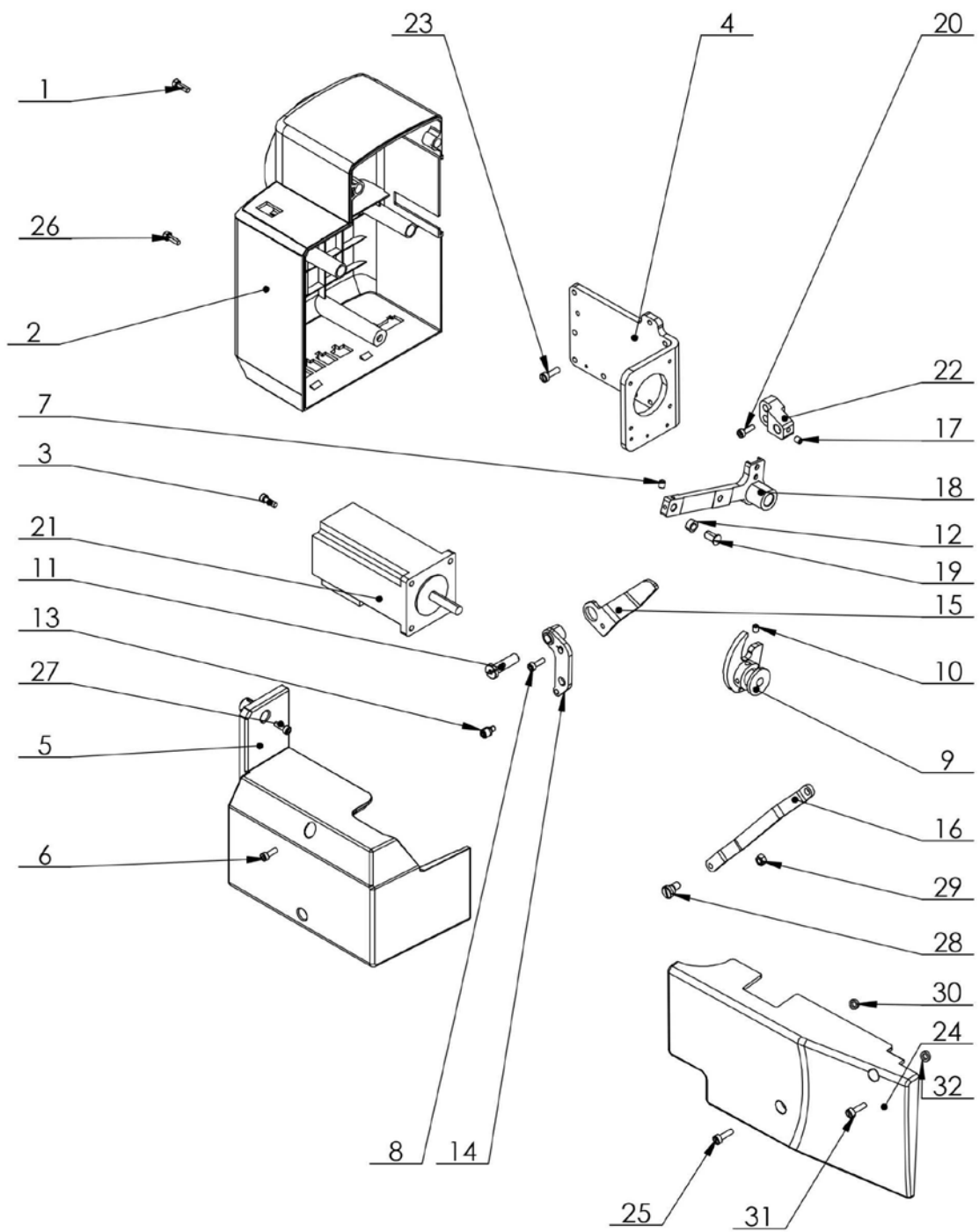




序号	编号	名称	DESCRIPTION	数量/Qty
1501	JINPF9820N87	油线	OIL WICK	
1502	JINSCJ5009	油管	OIL TUBE	
1503				
1504	JINPF68425K13005	油线 (200MM)	OIL WICK	
1505	JINSCJ5010	油管Φ3.2 (150MM)	OIL TUBE	
1506	JINSCJ5010	油管Φ3.2 (200MM)	OIL TUBE	
1509	JINPF7811509	油毡	OIL FELT	1
1510	JINPF68425E28	十字螺钉SM9/64×40-7	SCREW	2
1511	JINPF7811511	盛油架	OIL RECEIVER	1
1512	JINBF320260520	螺母	NUT	1
1514	JINPF7811514	油管固定板	PIPE RETAINER	1
1515	JINPF68425E28	十字螺钉SM9/64×40-7	SCREW	2
1516	JINPF7811516	油管导架	OIL WICK HOLDER	1
1517	JINPF7810417	螺钉SM9/64×40-6.8	SCREW	1
1519	JINSCJ5010	油管	OIL TUBE	1
1524	JINPF5550317	螺钉	SCREW	2
1525	JINPF7811525	油罩	OIL SHIELD	1
1526	JINPF7811526	油罩	OIL SHIELD	1
1527	JINPF7811527	油罩	OIL SHIELD	1
1528	JINPF7810417	螺钉SM9/64×40-6.8	SCREW	1
1532				
1533	JINPF7811533	头部回油毡(薄)	LINOLEUM	1
1534	JINPF7811534	油量调节块	ADJUSTING GUIDE	1
1535	JINPF7811535	油嘴	HOSE NOZZLE	1
1536	JINPF7811536	油管	OIL TUBE	1
1537	JINPF7811537	油量调节弹簧	SPRING	1
1538	JINPF7811538	油量调节螺钉	SCREW	1
1539	JINPF7811539	齿轮泵	PUMP	1
1542	JINBF700S043	螺钉	SCREW	2
1544	JINPF7810937	螺钉	SCREW	1
1547	JIN031205017	油盘	OIL RESERVOIR	1
1549	JINPF7811549	橡胶缓冲垫	RUBBER CUSHION	1
1550	JINPF7810110	十字螺钉SM11/64×40-10	SCREW	4
1551	JINPF7811551	铰链座	HINGE HOLDER	2
1552	JINPF7810965	销P6×28	PIN	2
1553	JINSCJ2017	螺钉	SCREW	4
1554	JINBF700W14	垫圈	WASHER	4
1555	JINPF7811555	螺钉	SCREW	1
1556	JINPF7811556	给油帽衬垫	OILDRAIN CAP GASKET	1
1570	JINPF7811570	油盘缓冲垫	MACHINE BASE FELTPAD	4
1571	JINPF7811571	油盘螺栓	MACHINE BASE SCREW STUD	4
1572	JINPF7811572	垫圈	WASHER	4
1573	JINPF7811573	六角螺母SM15/64×28-3	NUT	4
1577	JINPF7811577	连接销	CONNECTION STUD	4
1578	JINPF7810512	油管夹	OIL WICK HOLDER	5
1579	JINPF7811579	油嘴	HOSE NOZZLE	2
1581	JINPF7811581	垫圈	WASHER	2
1583	JINPF7811583	油线夹	FASTENER	1
1589	JINPF7811589	螺钉	SCREW	4
1590	JINPF7810813	螺钉	SCREW	1
1591	JINPF7810512	油管夹	OIL WICK HOLDER	1
1592	JINPF90008129	螺钉	SCREW	1



14. 自珈拾压脚 / FOOT LIFT UP



序号	编号	名称	DESCRIPTION	数量/Qty
2401	JINBF3202635AB4502	电控罩壳螺钉	SCREW	3
2402	JINPF7812402	781-1体电控(整体)	CONTROL BOX ASM	1
2403	JINPF1790S0326	电机螺钉	SCREW	4
2404	JINPF7812404	抬压脚电机安装板	PLATE	1
2405	JINPF7812405	步进电机罩壳	SIDE COVER	1
2406	JINPF1310C334	电机罩壳螺钉	SCREW	2
2407	JINPF1310J19	紧定螺钉	SCREW	2
2408	JINPF1310C334	安全底座螺钉	SCREW	1
2409	JINPF7812409	打线及抬压脚凸轮	CAM	1
2410	JINPF1790S0566	凸轮紧定螺钉	SCREW	2
2411	JINPF7812411	铰链销	PIN	1
2412	JINPF430GL04	抬压滚子	ROLLER	1
2413	JINPF7812413	打线滚子组件	ROLLER	1
2414	JINPF7812414	启动杆	STARTING LINK	1
2415	JINPF7812415	安全底座	SAFETY BASE	1
2416	JINPF7812416	松线连杆	TENSION RELEASE LINK	1
2417	JINPF1790S0566	安装块紧定螺钉	SCREW	2
2418	JINPF7812418	压棒起升杆	PRESSER BAR LIFTING LEVER	1
2419	JINPF7812419	销	PIN	1
2420	JINSCJ2004	安装块固定螺钉	SCREW	2
2421	JINPF7812421	步进电机	PULSE MOTOR	1
2422	JINPF7812422	启动杆安装块	BLOCK	1
2423	JINPF6150809	安装板螺钉	SCREW	7
2424	JINPF7812424	侧边塑料罩壳	SIDE COVER	1
2425	JINPF7810140	十字螺钉SM11/64×40-18	SCREW	1
2426	JINPF7810345	电控罩壳螺钉内六角M4X16	SCREW	2
2427	JINPF1310C233	3合1-M4x10	SCREW	1
2428	JINPF7811204	铰链螺栓	HINGE STUD	1
2429	JINPF7811573	六角螺母SM15/64×28-3	NUT	1
2430	JINPF781011101	垫片	WASHER	1
2431	JINPF7810110	十字螺钉SM11/64×40-10	SCREW	1