

***TÜRKÇE***





**ASN-690  
GÜVENLİK ÖNLEMLERİ**

# DIKİŞ MAKİNESİNİZİ EMNİYETLİ ŞEKİLDE KULLANMAK İÇİN

Dikiş makinesi, otomatik makine ve yardımcı cihazlar (bundan sonra ortak şekilde "makine" olarak adlandırılacaktır) için, dikiş işlemini makinenin hareketli parçalarının yakınında yapmak kaçınılmazdır. Yani hareketli parçalarla istem dışı temas etme olasılığı her zaman vardır. Makineyi kullanan operatörlerin ve makinenin bakımı ve onarımıyla ilgilenen bakım personelinin, makine kullanmadan/bakım yapmadan önce aşağıdaki **GÜVENLİK ÖNLEMLERİ** ni dikkatle okuyup tam olarak anlaması kesinlikle tavsiye edilmektedir. **GÜVENLİK ÖNLEMLERİ** nin içeriğinde, elinizdeki ürünün spesifikasyonlarında yer almayan başlıklar bulunmaktadır.

Risk işaretleri, etiketlerin anlamlarının anlaşılmasına yardımcı olmak amacıyla aşağıdaki üç ayrı kategoriye ayrılmıştır. Aşağıdaki tanımları tam olarak anladığınızdan emin olun ve talimatlara sıkı sıkıya uyun.

## (I) Risk seviyelerinin açıklanması

|   |  |
|---|--|
|  | <b>TEHLİKE :</b><br>Bu işaret, sorumlu kişinin ya da üçüncü bir şahsın makineyi hatalı kullanması, makineyi kullanırken ya da bakım hizmeti verirken tehlikeli durumlardan kaçınmaması halinde ölüm ya da ciddi yaralanma tehlikesinin olduğu yerlerde vardır.   |
|  | <b>UYARI :</b><br>Bu işaret, sorumlu kişinin ya da üçüncü bir şahsın makineyi hatalı kullanması, makineyi kullanırken ya da bakım hizmeti verirken tehlikeli durumlardan kaçınmaması halinde ölüm ya da ciddi yaralanma olasılığının bulunduğu yerlerde vardır.  |
|  | <b>DİKKAT :</b><br>Bu işaret, sorumlu kişinin ya da üçüncü bir şahsın makineyi hatalı kullanması, makineyi kullanırken ya da bakım hizmeti verirken tehlikeli durumlardan kaçınmaması halinde orta ya da hafif yaralanma tehlikesinin bulunduğu yerlerde vardır. |
|  | Bu nokta özel dikkat gerektirir.   |

## (II) Resimli uyarı işaretlerinin ve uyarı etiketlerinin açıklaması

|                       |   |  |                       |  |  |
|-----------------------|---|--|-----------------------|--|--|
| Resimli uyarı işareti |  | Hareketli parçaların olduğu bir yerle temas edilmesi halinde yaralanma riski vardır. | Resimli uyarı işareti |   | Unutmayın, dikiş makinesini çalışma halindeyken tutarsanız eliniz yaralanabilir. |
|                       |  | Yüksek gerilimin olduğu bir yerle temas edilmesi halinde elektrik şoku riski vardır. |                       |   | Bir yerinizi kayışa kaptrarak yaralanma riski vardır.                            |
|                       |  | Yüksek sıcaklıktaki bir yerle temas edilmesi halinde yanma riski vardır.             |                       |   | Düğme taşıyıcıya dokunulması halinde yaralanma riski vardır.                     |
|                       |  | Unutmayın, lazer ışınına doğrudan bakmak göze zarar verebilir.                       | İşaret etiketi        |  | Doğru yönü gösterir.   |
|                       |  | Başınızın dikiş makinesine temas etmesi riski vardır.                                |                       |   | Topraklama kablosu bağlantısını gösterir   |

|               |   |  |   |
|---------------|---|--|---|
| Uyarı etiketi |  <br><br><br><br> | <br><br><br><br><br> |  <br><br><br><br> |
|               |    | <b>危険</b><br>高電圧部分に触れて、大けがをすることがある。<br>電源を切って、5分以上たってからカバーをはずすこと。  | <b>DANGER</b><br>Hazardous voltage will cause injury.<br>Turn off main switch and unplug power cord and wait at least 5 minutes before opening this cover.  |

# GÜVENLİK ÖNLEMLERİ

Kaza, "kişisel yaralanma, ölüm ya da mala zarar gelmesine sebep verme"dir.



## TEHLİKE

1. Elektrikli parçalar içeren kumanda kutusunu açmanız gerekiyorsa önce gücü mutlaka kesin ve elektrik şokuna yol açabilecek elektrik kaçaklarını önlemek için kapağı açmadan önce beş dakika ya da daha uzun süre bekleyin.



## DİKKAT

### Temel Önlem

1. Makineyi kullanmadan önce, kullanım talimatını ve makinenin aksesuarlarıyla birlikte temin edilen diğer açıklayıcı belgeleri mutlaka okuyun. Kullanım kılavuzunu ve açıklayıcı belgeleri, kolay başvuru kaynağı olarak iyi saklayın.
2. Bu bölümün içeriğinde, elinizdeki ürünün spesifikasyonlarında yer almayan başlıklar bulunmaktadır.
3. İğne kırılmasının neden olduğu kazalara karşı korunmak için mutlaka koruyucu gözlük kullanın.
4. Kalp pili kullananlar, bu makineyi bir tıp uzmanına danıştıktan sonra kullanmalıdır.

### Emniyet aygıtları ve uyarı etiketleri

1. Emniyet cihaz(lar)ının eksik olmasından kaynaklanan kazaları önlemek için, emniyet cihaz(lar)ının doğru şekilde takılmış olduğunu ve normal çalıştığını mutlaka kontrol ettikten sonra makineyi çalıştırın.
2. Emniyet cihazlarından herhangi biri çıkarılırsa mutlaka yerine takın ve yaralanmalara ya da ölüme yol açabilecek kazaları önlemek için normal çalıştığını kontrol edin.
3. Yaralanma ya da ölüme yol açabilecek kazaları önlemek için, uyarı etiketlerini mutlaka makinenin kolay görülür bir yerine takın. Etiketlerden biri kirliyse ya da çıkmışsa mutlaka yenisiyle değiştirin.

### Uygulama ve değişiklikler

1. Ölümlerin ve yaralanmaların önüne geçmek için, makineyi kullanım amacı dışında başka bir amaçla asla kullanmayın, kullanım kılavuzunda tarif edilen dışında hiçbir şekilde kullanmayın. JUKI, makinenin kullanım amacından farklı bir uygulamada kullanılmasından kaynaklanan hasar, yaralanma ya da ölümlerle ilgili hiçbir sorumluluk kabul etmez.
2. Yaralanma ya da ölüme yol açabilecek kazaları önlemek için, makineyi asla modifiye etmeyin ve değişiklik yapmayın. JUKI, makinede değişiklik yapılmasından kaynaklanan hasar, yaralanma ya da ölümlerle ilgili hiçbir sorumluluk kabul etmez.

### Eğitim

1. Makine hakkında yetersiz bilgiden kaynaklanan kazaları önlemek için, makineyi, sadece kullanımı ve emniyetli şekilde çalıştırılması konusunda yeterli bilgi ve kullanım becerisi kazanması için işveren tarafından eğitilmiş olan operatörler kullanılmalıdır. Yukarıda belirtilen koşulu sağlamak için, işverenin operatörler için bir eğitim planı hazırlaması ve onları önceden eğitmesi gerekir.

### Makinenin gücünün kapatılmasını gerektiren durumlar

Gücü kapatma: Gücü kapatın, ardından fişi prizden çıkarın. Bunu aşağıdaki durumlarda uygulayın.

1. Anormal bir durum varsa, arıza varsa ya da güç kesintisi varsa, ölüme ya da yaralanmaya yol açabilecek kazalara karşı korumak için gücü mutlaka hemen kapatın.
2. Makineyi ani çalışmaya karşı korumak için, gücü kapattıktan sonra şu işlemleri mutlaka yapın. Kavrama motoru olan makinelerde, gücü kapatıp, makinenin tamamen durduğunu kontrol ettikten sonra şu işlemleri mutlaka yapın.
  - 2-1. Örneğin; iğne, lüper, dağıtıcı vb. iplik geçirilmesi gereken parçalara iplik geçirmek ya da masura değiştirmek.
  - 2-2. Örneğin; makinenin tüm parçalarının değiştirilmesi ya da ayarlanması.
  - 2-3. Örneğin; kontrol, tamir ya da makinenin kontrolü sırasında ya da makinenin yanından ayrılırken.
3. Elektrik şokuna, toprak kaçağına ya da yangına engel olmak için, elektrik fişini çıkarırken kablo kısmından değil mutlaka fiş kısmından tutun.
4. İki iş arasında makinenin yanından ayrılırken gücü mutlaka kapatın.
5. Güç kesintisi halinde, elektrikli parçaların arızalanmasından kaynaklanan kazaları önlemek için gücü mutlaka kapatın.

# ÇALIŞMANIN ÇEŞİTLİ AŞAMALARINDA ALINACAK OLAN ÖNLEMLER

## Taşıma

1. Makineyi kaldırıp yerini değiştirirken, makinenin ağırlığını hesaba katarak emniyetli şekilde kaldırıp değiştirin. Makinenin ağırlığı için kullanım kılavuzu metnine bakınız.
2. Makineyi kaldırmadan ya da yerini değiştirmeden önce, yaralanma ya da ölüme sebebiyet verebilecek kazaları önlemek için düşme ya da devrilmeye karşı mutlaka yeterli güvenlik önlemi alın.
3. Makine ambalajından çıkarıldıktan sonra, beklenmeyen kaza ya da düşme nedeniyle makinenin bozulmasını önlemek için makineyi kesinlikle aynı malzemeyle ambalajlamayın.

## Ambalajın açılması

1. Yaralanma ya da ölüme yol açabilecek kazaları önlemek için, makineyi mutlaka belirtilen sırada açın. Makinenin sandıklanmış olması halinde, çivileri iyice kontrol edin. Çivilerin çıkarılması gerekir.
2. Yaralanma ya da ölüme yol açabilecek kazaları önlemek için, makinenin ağırlık merkezinin konumunu kontrol edip ambalajından dikkatli çıkarın.

## Kurulum

### (I) Masa ve tezgah

1. Yaralanma ya da ölüme yol açabilecek kazaları önlemek için mutlaka orijinal JUKI masası ve tezgahı kullanın. Orijinal JUKI olmayan masa ve tezgah kullanmak zorundaysanız, çalışma sırasında makinenin ağırlığını ve tepki kuvvetini taşıyabilecek bir masa ve tezgah seçin.
2. Tezgaha mobilya tekerleği takılıysa, mutlaka kilit mekanizmalı tekerlek kullanın ve yaralanma ya da kazaya yol açabilecek kazaları önlemek için çalışma, bakım, kontrol ve tamir sırasında bunları kilitleyin.

### (II) Kablo ve kablolama

1. Elektrik şokuna, toprak kaçağına ya da yangına engel olmak için, kullanım sırasında kabloya aşırı kuvvet uygulamayın. Ayrıca V kayış gibi hareketli kısımlara yakın yerde kablo bulunması gerekiyorsa, hareketli kısım ve kablo arasında mutlaka en az 30 mm mesafe bırakın.
2. Elektrik şoku, toprak kaçağı ya da yangın kazasını önlemek için yıldız bağlantıdan sakının.
3. Elektrik şoku, toprak kaçağı ya da yangın kazasını önlemek için starburst bağlantısından sakının. Ayrıca, konektör kısmını tutarken mutlaka konektörü çıkarın.

### (III) Topraklama

1. Toprak kaçağı ya da dielektrik güç gerilimi arızasının neden olduğu kazaları önlemek için, usta bir elektrikçiye mutlaka uygun elektrik fişi taktırın. Ayrıca, elektrik fişini kesinlikle topraklı prize takın.
2. Toprak kaçağının neden olduğu kazaları önlemek için kabloyu mutlaka topraklayın.

### (IV) Motor

1. Yanmanın neden olduğu kazaları önlemek için mutlaka belirtilen anma değerinde motor (JUKI orijinal ürünü) kullanın.
2. Makinede eğer piyasada bulunabilen tipte kavramalı motor kullanılıyorsa, V kayışın dolaşmasına karşı koruma sağlamak için mutlaka kayışın dolaşmasını önleyen kasnak kapaklı olanını seçin.

## Çalışmadan önce

1. Yaralanmalara ve ölüme sebep veren kazaları önlemek için, gücü açmadan önce konektörlerin ve kabloların hasarsız olduğunu, çıkmış ya da gevşek kablo olmadığını mutlaka kontrol edin.
2. Yaralanma ya da ölüme yol açabilecek kazaları önlemek için, elinizi makinenin hareketli kısımlarına kesinlikle koymayın. Ayrıca kasnağın dönüş yönünün şekildeki kasnak üzerinde gösterilen ok yönüyle aynı olduğunu kontrol edin.
3. Küçük tekerlekli bir masa tezgahı kullanılıyorsa, makinenin aniden çalışmasına karşı koruma sağlamak için tekerlekleri kilitleyerek ya da verilmişse ayarlayıcılarla masayı sabitleyin.

## Çalışma sırasında

1. Makineye kaptırarak yaralanma ya da ölüme sonuçlanabilecek kazalara yol açmamak için, makine çalışma halindeyken parmaklarınızı, saçınızı ya da giysinizi kesinlikle kasnak, çark, motor gibi hareketli kısımlara ya da yakınına koymayın.
2. Yaralanma ya da ölüme sonuçlanabilecek kazalara yol açmamak için, makinede enerji varken ya da makine çalışırken parmaklarınızı iğneye yaklaştırmayın, iplik alıcı kol kapağının içine koymayın.
3. Makine yüksek hızda çalışır. Çalışma sırasında yaralanmaması için elinizi lüper, yayıcı, iğne mili, çağanoz ve kumaş kesme bıçağı gibi hareketli parçalara kesinlikle yaklaştırmayın. Ayrıca iplik değiştirmeden önce gücü mutlaka kapatın ve makinenin tamamen durduğunu kontrol edin.
4. Makineyi taşıırken ya da masanın üzerinde yerini değiştirirken yaralanma ya da ölüme yol açabilecek kazaları önlemek için parmaklarınızı ve vücudunuzun diğer kısımlarını makine ile masa arasına sıkıştırmamaya dikkat edin.
5. Kayış kapağını ve V kayışı çıkarmadan önce, makine ya da motorun ani çalışmasının sebep olacağı kazaları önlemek için gücü mutlaka kesin ve makineyle motorun tamamen durmuş olduğunu kontrol edin.
6. Makinede servomotor kullanılıyorsa, makine çalışmadığı zaman bu motor gürültü yaratmaz. Motorun ani çalışmasının yol açacağı kazaları önlemek için gücü kapatmay kesinlikle unutmayın.
7. Aşırı ısınmanın yol açacağı yangına engel olmak için, motor güç kutusunun soğutma açıklığı kapanmış haldeyken makineyi kesinlikle kullanmayın.

### Yağlama

1. Yağlanacak parçalarda mutlaka orijinal JUKI yağı ve orijinal JUKI gres kullanın.
2. Yağ eğer, göz ya da vücutla temas ederse, yanma ya da tahrişi önlemek için hemen yıkayın.
3. Yağın istenmeden yutulması halinde, ishal ya da kusmayı önlemek için derhal bir doktora görünün.

### Bakım

1. Makineyi tanımamaktan kaynaklanan kazaları önlemek için, kullanım kılavuzunda tanımlı kapsamdaki bakım ve ayar işlemlerinin makineyi tanıyan bir servis teknisyeni tarafından yapılması gereklidir. Makinenin herhangi bir parçasını değiştirirken mutlaka orijinal JUKI parça kullanın. JUKI, uygun olmayan bakım, ayar ya da orijinal JUKI dışında parça kullanmaktan kaynaklanan kazalardan hiçbir şekilde sorumlu değildir.
2. Makineyi tanımamaktan ya da elektrik şokundan kaynaklanan kazaların önüne geçmek için, elektrikli parçaların tamiri ve bakımı konusunda mutlaka şirketinizin, JUKI'nin ya da bölgenizdeki distribütörünün elektrik teknisyenine danışın.
3. Hava silindiri gibi hava tahrikli parça bulunan makinenin bakımı ya da tamiri sırasında, hava tahrikli parçaların aniden çalışmasının sebep olabileceği kazaları önlemek için makinede kalan havayı tahliye etmek üzere hava besleme borusunu mutlaka çıkarın.
4. Tamir, ayar ya da parça değiştirme işleminin ardından, gevşek vida ya da somun kalmadığını mutlaka kontrol edin.
5. Kullanım sırasında makineyi mutlaka belli aralıklarda temizleyin. Makineyi temizlemeden önce, makine ya da motorun ani çalışmasının sebep olacağı kazaları önlemek için gücü mutlaka kapatın ve makineyle motorun tamamen durmuş olduğunu kontrol edin.
6. Makinenin bakım, kontrol ya da tamir işlemlerinden önce gücü mutlaka kapatın ve makinenin ve motorun tamamen durmuş olduğunu kontrol edin. (Kavrama motorlu makinelerde, güç şalteri kapatıldıktan sonra dahi eylemsizlik nedeniyle motor bir süre daha dönmeye devam eder. Dikkatli olun.)
7. Tamir ya da ayar işleminin ardından makine normal çalıştırılmazsa, işlemi hemen durdurun ve yaralanma ya da ölüme yol açabilecek kazaların önüne geçmek için JUKI ya da bölgenizdeki distribütörü arayın.
8. Sigorta patlamışsa, yaralanma ya da ölüme sebep olabilecek kazaları önlemek için gücü mutlaka kapatın ve sigortanın patlama nedenini ortadan kaldırın, sigortayı yenisiyle değiştirin.
9. Fanın hava deliklerini mutlaka düzenli aralıklarla temizleyin, motorun yangına sebep vermemesi için kablo çevresindeki alanı kontrol edin.

### Çalışma ortamı

1. Makinenin hatalı çalışmasının yol açabileceği kazaları önlemek için, makinenizi yüksek frekanslı kaynak cihazı gibi güçlü ses kaynaklarından (elektromanyetik dalgalardan) etkilenmeyen ortamlarda kullanın.
2. Makinenin hatalı çalışmasının sebep olabileceği kazaları önlemek için, voltajın "anma değeri  $\pm\%10$ " değerinden daha çok dalgalandığı yerlerde makinenizi kesinlikle çalıştırmayın.
3. Makinenin hatalı çalışması nedeniyle yaralanma ya da ölüme sebep olabilecek kazaları önlemek için, hava silindiri gibi hava tahrikli parçaların belirtilen hava basıncında olduğunu mutlaka kontrol edin.
4. Makineyi emniyetli şekilde kullanmak için, mutlaka aşağıda verilen çevre koşullarında kullanın.  
Çalışma sırasında ortam sıcaklığı  $5^{\circ}\text{C} - 35^{\circ}\text{C}$   
Çalışma sırasında bağıl nem  $\%35 - \%85$
5. Makine aniden soğuk ortamdan sıcak ortama alınırsa su damlacıkları yoğunlaşabilir. O yüzden, elektrikli parçaların bozulmasının ya da hatalı çalışmasının sebep olacağı ve yaralanma ya da ölüme sebep olabilecek kazaları önlemek için hiç su damlası kalmayana kadar gücü kapalı tutarak bekleyin.
6. Işık yanıp söndüğü zaman, emniyetiniz açısından çalışmayı bırakın ve elektrikli parçaların bozulmasının ya da hatalı çalışmasının sebep olacağı ve yaralanma ya da ölüme sebep olabilecek kazaları önlemek için elektrik fişini çıkarın.
7. Makine, radyo dalgası sinyal durumuna bağlı olarak televizyon ya da radyoda parazite sebep olabilir. Böyle bir durumda, televizyon ya da radyoyu makineden uzakta kullanın.
8. Dikiş makinesinin kurulacağı çalışma ortamının, ülke mevzuatına uygun olduğunu kontrol edin. Gürültü kontrolü gerekliyse, geçerli yasa ve mevzuatlara uygun olarak kulaklık ya da diğer koruyucu aksesuar takılmalıdır.
9. Ürünlerin ve ambalaj malzemesinin elden çıkarılması ve kullanılmış olan yağın arıtılması, dikiş makinesinin kullanıldığı ülkenin ilgili yasalarına uygun olarak gerçekleştirilmelidir.

## ASN-690 daha güvenli şekilde kullanmak için alınması gereken önlemler



1. Elektrik şoku tehlikesine maruz kalmamak için, makinede elektrik varken motor elektrik panelinin kapağını açmayın ve elektrik panelinin içindeki parçalara dokunmayın.



1. Yaralanmaların önüne geçmek için kayış muhafaza kapağı, parmak koruyucu ve diğer emniyet parçaları takılı değilken makineyi asla çalıştırmayın.
2. Makineye sıkışma nedeniyle meydana gelen yaralanmaları önlemek için, makine çalışırken parmaklarınızı, başınızı ve giysilerinizi elle döndürülen kasnakta, V kayışından ve motordan uzak tutun. Ayrıca bunların yakınına hiçbir şey koymayın.
3. Yaralanmaları önlemek için, güç şalteri "AÇIK" konumdayken ya da makine çalışırken elinizi asla iğnenin altına koymayın.
4. Yaralanmaları önlemek için, makine çalışırken parmaklarınızı asla horoz kapağına sokmayın.
5. Makine çalışırken motor yüksek hızda döner. Dolayısıyla ellerinizin yaralanmaması için ellerinizi kumaş kesme bıçağına yaklaştırmayın. Ayrıca masura değiştirirken makineye giden elektriği KAPALI konuma getirin.
6. Olası yaralanmaların önüne geçmek için, makine kafasını devirirken ya da kaldırmak parmaklarınızı makine kafasına sıkıştırmamaya dikkat edin.
7. Makine çalışırken, gücü ve makineye giden havayı kesinlikle kapamayın.
8. Makinenin aniden durmasının yol açabileceği kazaları önlemek için, hazırlıklar bittikten ve makine çalışmaya hazır hale geldikten sonra kumaş koruyucuyu çıkarın.
9. Elektrik şoku tehlikesini önlemek için, güç kaynağı topraklama kablosu çıkarılmış haldeyken makineyi asla çalıştırmayın.
10. Olası elektrik şoku ya da hasarlı elektrikli parçanın (ya da parçaların) kazaya sebep vermemesi için, elektrik fişini takarken ya da çıkarırken güç şalterini mutlaka KAPALI konuma getirin.
11. Fırtınalı ve gök gürültülü havalarda çalışmaya ara verin ve hasarlı elektrikli parçaların yol açabileceği olası kazalar için elektrik fişini prizden çıkarın.
12. Makine soğuk bir yerden sıcak bir yere aniden taşınırsa nem yoğunlaşabilir. Bu durumda, makinenin şalterini AÇIK konuma getirirmeden önce makinenin içine su damlacıklarının düşmediğini kontrol ederek hasarlı elektrikli parçaların yol açabileceği olası kazaları önleyin.
13. Bu ürün üzerinde çalışırken üzerine su ya da yağ dökmemeye, darbe almaması için düşürmemeye vb., dikkat edin, çünkü hassas bir araçtır.
14. Bu ürün A Sınıfı bir üründür. Bu ürün, ev ortamında kullanıcının yeterli önlem almasını gerektiren radyo parazitine neden olabilir.
15. İstifleyici çalışırken dikiş makinesinin güç şalteri kapatılırsa, istifleyici çubuk çalışmaya devam edeceği için parmaklarınızın ve başka bir yerinizin çubuğa sıkışmamasına dikkat edin.
16. Parça tutucu çalışırken dikiş makinesinin güç şalteri kapatılırsa, parça tutucu çalışmaya devam edeceği için parmaklarınızın ve başka bir yerinizin parça tutucuya sıkışmamasına dikkat edin.

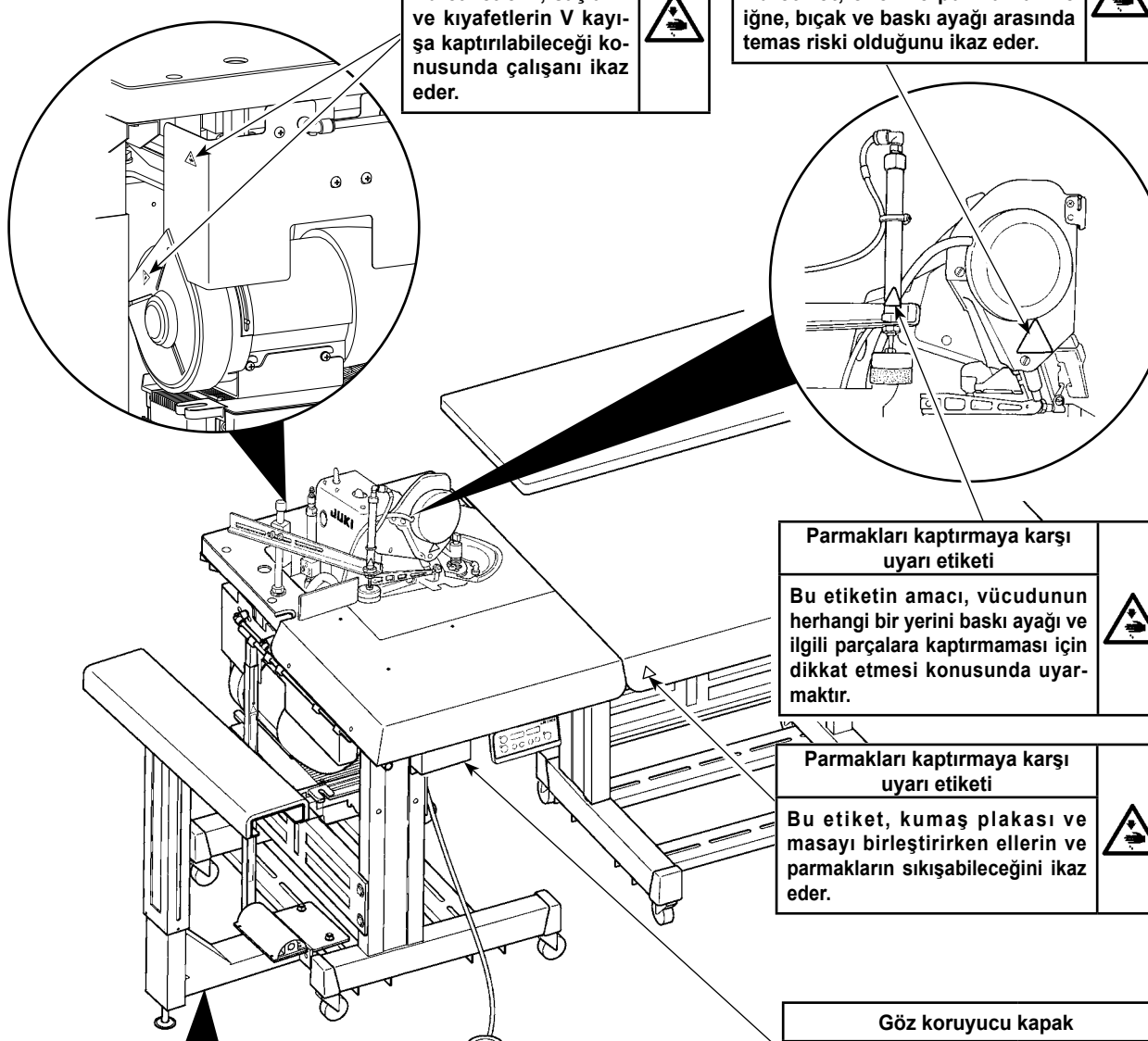



**Dikkat**


Ayrıca açıklamaların anlaşılır olmasını sağlamak amacıyla, Kullanım Kılavuzundaki "göz koruyucu kapak" ve "parmak koruyucu" gibi güvenlik aparatlarının resimlerde, tasvirlerde ve şekillerde ihmal edildiğini unutmayın. Fiili kullanım sırasında bu güvenlik aparatlarını kesinlikle sökmeyin.


# Güvenlik aparatları ve uyarı etiketleri


## ■ Cihazlar için

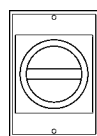



|   |   |
|---|---|
| <b>Parmakları kaptırmaya karşı uyarı etiketi</b>  |   |
| Bu etiket elin, saçların ve kıyafetlerin V kayışa kaptırılabilirliği konusunda çalışmanı ikaz eder. |  |


|   |   |
|---|---|
| <b>Parmakları kaptırmaya karşı uyarı etiketi</b>  |   |
| Bu etiket, eller ve parmaklar ile iğne, bıçak ve baskı ayağı arasında temas riski olduğunu ikaz eder. |  |

|   |   |
|---|---|
| <b>Parmakları kaptırmaya karşı uyarı etiketi</b>  |   |
| Bu etiketin amacı, vücudunun herhangi bir yerini baskı ayağı ve ilgili parçalara kaptırmaması için dikkat etmesi konusunda uyaraktır. |  |

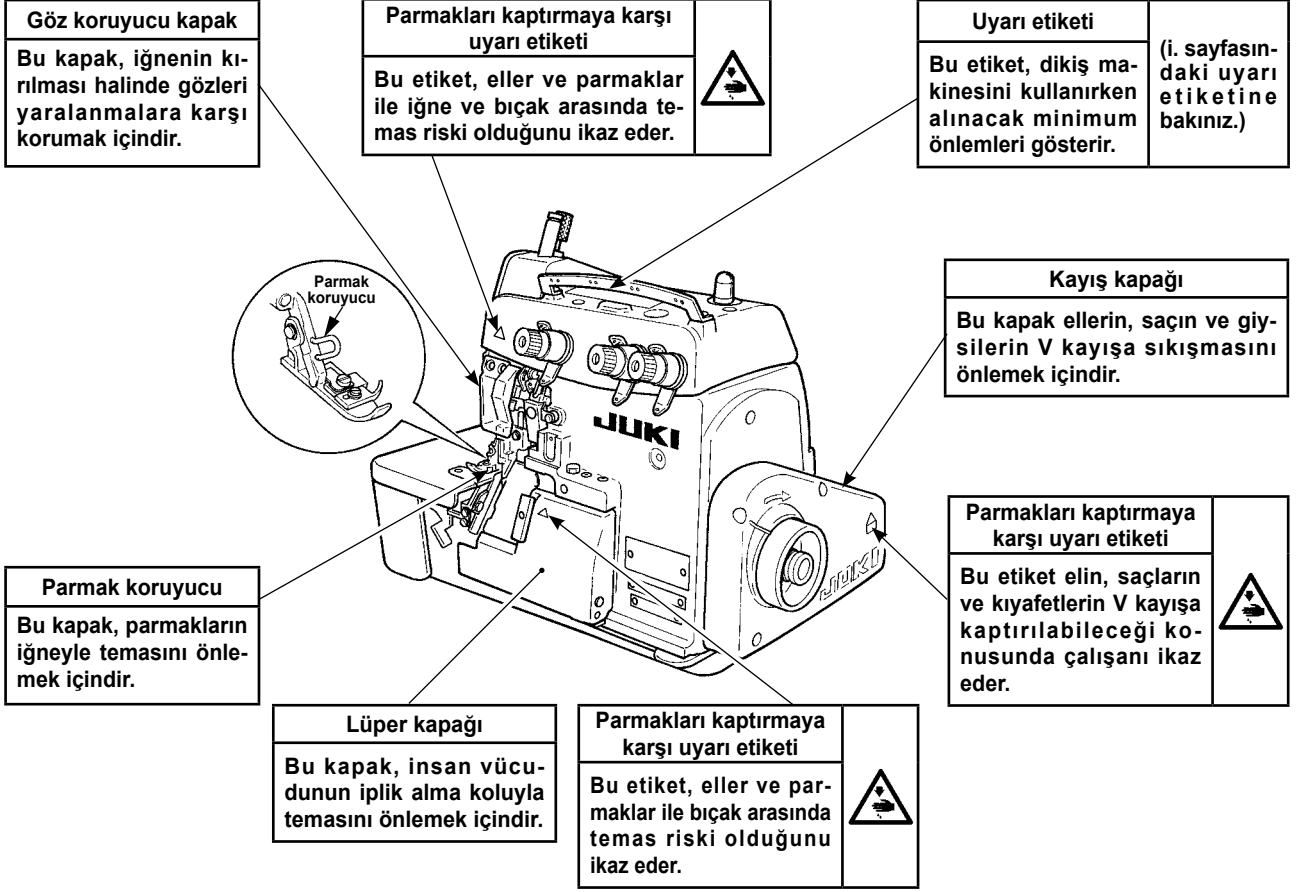
|  |   |
|--|---|
| <b>Parmakları kaptırmaya karşı uyarı etiketi</b>   |   |
| Bu etiket, kumaş plakası ve masayı birleştirirken ellerin ve parmakların sıkışabileceğini ikaz eder. |  |

|   |   |
|---|---|
| <b>Göz koruyucu kapak</b>   |   |
| Bu şalter, dikiş makinesinin güç ünitesini güç kaynağından ayırmak içindir.   |   |
| <b>Güç şalteri (EU tipi)</b>  |   |
| Bu şalter, dikiş makinesinin güç ünitesini güç kaynağından ayırmak için kullanılır. Ayrıca acil durumda durdurma şalteri olarak da kullanılır.  |  |
| <b>Güç şalterinin seçimi</b>  |   |
| Anma akım değeri 20 A ya da daha büyük olan, kısa devre kesme akımı 120 A ya da daha büyük olan, sarı zemin üzerinde kırmızı çalışma ünitesi olarak temin edilen IEC60204-1 uyumlu güç şalteri kullanılmalıdır. |   |

|  |   |
|--|---|
| <b>Parmakları kaptırmaya karşı uyarı etiketi</b>   |   |
| Bu etiket, istifleyici çalışırken vücudun istifleyiciye temas edebileceği konusunda ikaz eder. |  |

|  |   |
|--|---|
| <b>"Başına dikkat et" etiketi.</b>   |   |
| Bu etiket, istifleyici çalışırken vücudun istifleyiciye temas edebileceği konusunda ikaz eder. |  |

## ■ Makine kafası parçaları için



## ■ Elektrikli parçalar için

