

PARTS LIST

APW-896N/IP-420 PARTS LIST

下記 URL より、便利な検索機能のついた Web Parts List をご利用頂けます。

ご利用には会員登録が必要です。(無料)

<https://www.juki.co.jp/partslist/>

You can use a Web Parts List with a convenient search function from the URL below. To use this website, free membership registration is required.

<https://www.juki.co.jp/partslist/>

HOW TO MAKE USE OF THIS PARTS LIST

1.Explanation of codes

1)"*" mark.....means this part is changed from the previous parts book.

As to the details of the change, refer to "List for information of change".

2)"#01".....refer to "Note" explanation at bottom of page.

2.Codes on the "Qty" column

• Each numeral indicates the number of parts required.

• "0.1" and "2.5" indicate the length (in meters) of the respective parts.

3.Parentheses mean that the corresponding part is a subpart that constructs an assembly part.

4.Dotted lines on the Figures indicate assembly parts.

5.As to the parts with marks of "☆" (consumable parts) and "◎" (optional parts) on the respective parts, it is recommended to prepare spares.

パーツリストご利用に際して

1."注記"欄の記号説明

1) "*"印 前回のパーツブックに比較して今回変更された部品を意味します。

変更内容は"変更情報リスト"を参照してください。

2) "#01" ページ下の"注記"の説明を参照してください。

2.数量欄の数字は、個数を表し、0.1、2.5等の数値は、長さ(単位メートル)を表します。

3.数量欄の()は、組部品を構成している子部品であることを意味します。

4.イラストページの-----枠は、組構成であることを意味します。

5.リストページの"☆"(消耗部品)、"◎"(オプション部品)の印がついた部品は、予備を準備しておくことをお奨めします。

CONTENTS

目次

SEWING MACHINE COMPILATION

マシン編

| | |
|---|----|
| 1. FRAME & MISCELLANEOUS COVER COMPONENTS | 1 |
| 頭部・外装関係 | |
| 2. MAIN SHAFT & THREAD TAKE-UP LEVER COMPONENTS | 3 |
| 上軸・天秤関係 | |
| 3. NEEDLE THREAD TRIMMER COMPONENTS..... | 5 |
| 上糸切り関係 | |
| 4. NEEDLE BAR REVERSAL COMPONENTS..... | 7 |
| 片針切換え関係 | |
| 5. THREAD TENSION & WIPER COMPONENTS..... | 9 |
| 糸調子・ワイパー関係 | |
| 6. LOWER THREAD COMPONENTS..... | 11 |
| 下糸切り関係 | |
| 7. CENTER KNIFE COMPONENTS | 13 |
| センターメス関係 | |
| 8. LOWER SHAFT COMPONENTS..... | 15 |
| 下軸関係 | |
| 9. HOOK DRIVING SHAFT LEFT COMPONENTS | 17 |
| 釜軸台左関係 | |
| 10. HOOK DRIVING SHAFT RIGHT COMPONENTS | 19 |
| 釜軸台右関係 | |
| 11. BOBBIN THREAD DETECTING COMPONENTS | 21 |
| 下糸残量検知関係 | |
| 12. THREAD DETECTING COMPONENTS | 23 |
| 糸切れ検知関係 | |
| 13. LUBRICATION COMPONENTS | 25 |
| 給油関係 | |
| 14. BACK TUCK COMPONENTS..... | 27 |
| バックタック関係 | |

MECHANISM COMPILATION

装置編

| | |
|--|----|
| 15. FRAME & COVER COMPONENTS (1) | 29 |
| 本体・カバー関係（1） | |
| 16. FRAME & COVER COMPONENTS (2) | 31 |
| 本体・カバー関係（2） | |
| 17. PEDAL SWITCH COMPONENTS..... | 33 |
| 足踏スイッチ関係 | |
| 18. POCKET BAG CLAMP COMPONENTS..... | 35 |
| ポケットバッグクランプ関係 | |
| 19. AIR EQUIPMENT COMPONENTS | 37 |
| エア―機器関係 | |

| | |
|--|----|
| 20. CLAMP FOOT COMPONENTS | 39 |
| 大押え関係 | |
| 21. CORNER KNIFE COMPONENTS | 41 |
| コーナーメス関係 | |
| 22. BINDER COMPONENTS | 43 |
| バインダー関係 | |
| 23. MARKING LIGHT COMPONENTS | 44 |
| マーキングライト | |
| 24. FLAP PHOTOTUBE COMPONENTS | 45 |
| フラップ光電管関係 | |
| 25. THREAD STAND COMPONENTS..... | 47 |
| 糸立装置関係 | |
| 26. ACCESSORIE PART COMPONENTS | 49 |
| 付属品関係 | |
| 27. TRANSMISSION BOX COMPONENTS..... | 51 |
| 電装ボックス関係 | |
| 28. OPERATION PANEL COMPONENTS..... | 53 |
| 操作パネル関係 | |
| 29. WIRING DIAGRAM | 55 |
| 電装配線図 | |
| UNIT MECHANISM COMPILATION | |
| ユニット装置編 | |
| 30. CLAMP FOOT UNIT (1) | 57 |
| 大押えユニット (1) | |
| 31. CLAMP FOOT UNIT (2) | 59 |
| 大押えユニット (2) | |
| 32. CLAMP FOOT UNIT (3) | 61 |
| 大押えユニット (3) | |
| 33. CLAMP FOOT FEED UNIT | 63 |
| 大押え送りユニット | |
| 34. CORNER KNIFE UNIT (1) | 65 |
| コーナーメスユニット (1) | |
| 35. CORNER KNIFE UNIT (2) | 67 |
| コーナーメスユニット (2) | |
| 36. CORNER KNIFE UNIT (3) | 69 |
| コーナーメスユニット (3) | |
| 37. BINDER UNIT | 71 |
| バインダーユニット | |
| 38. MARKING LIGHT UNIT..... | 73 |
| マーキングライトユニット | |
| OPTION COMPILATION | |
| オプション編 | |
| 39. SA-117N:CLOTH LENGTHEN DEVICE..... | 75 |
| ダーツ延ばし装置 | |
| 40. SA-118NS:PAVING PLATE DEVICE | 77 |
| 敷板装置 | |

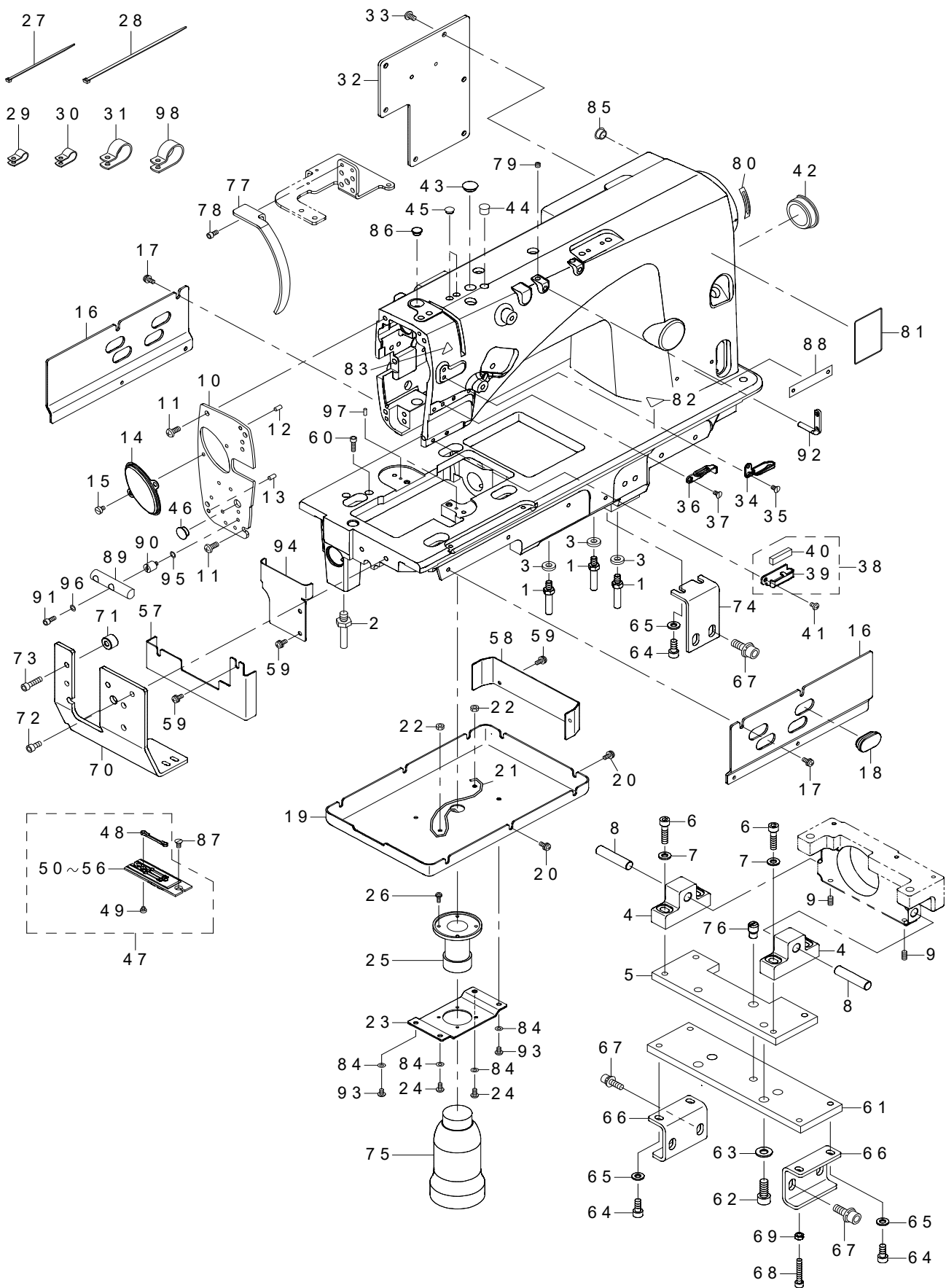
| | |
|---|-----|
| 41. SA-119N/SA-119NE:VACUUM DEVICE | 79 |
| 吸引装置 | |
| 42. SA-120N:AUTOMATIC INTER LING FEEDING DEVICE | 81 |
| 芯地自動供給装置 | |
| 43. SA-121N:FRAP MARKING DEVICE | 83 |
| フラップ柄合わせ装置 | |
| 44. SA-122:BREAST POCKET DEVICE | 85 |
| 胸箱装置 | |
| 45. SA-125:ZIPPER ATTACHMENT | 87 |
| 定寸ジッパーアタッチメント | |
| 46. SA-126:BUNDLE CLAMP DEVICE | 89 |
| バンドルクランプ装置 | |
| 47. SA-127:VACUUM MOTOR DEVICE | 91 |
| 吸引モータ装置 | |
| 48. SA-129:STANDING WORK STAND | 93 |
| 立ち作業用スタンド | |
| 49. SA-130:STANDING WORK PEDAL | 95 |
| 立ち作業用ペダル | |
| 50. SA-131N:ADDITIONAL MARKING LIGHT | 97 |
| 追加マーキングライト | |
| 51. SA-134:RIGHT FLAP ANGLE DETECTION DEVICE | 99 |
| 右フラップ角度自動検知装置 | |
| 52. SA-136N:WORK PIECE CLAMP DEVICE | 101 |
| 芯地押え装置 | |
| 53. SA-141:MARKING LIGHT UNIT | 103 |
| マーキングライトユニット | |
| 54. SP-46N:CLAMP BAR STACKER DEVICE (1) | 105 |
| クランプバースタッカー装置 (1) | |
| 55. SP-46N:CLAMP BAR STACKER DEVICE (2) | 107 |
| クランプバースタッカー装置 (2) | |
| 56. SP-47N:ROLLER STACKER DEVICE | 109 |
| ローラースタッカー装置 | |
| 57. GAUGE COMPONENTS (1) | 111 |
| ゲージ関係 (1) | |
| 58. GAUGE COMPONENTS (2) | 113 |
| ゲージ関係 (2) | |
| 59. GAUGE COMPONENTS (3) | 115 |
| ゲージ関係 (3) | |
| 60. PNEUMATIC CIRCUIT DIAGRAM (1) | 117 |
| エアー回路図 (1) | |
| 61. PNEUMATIC CIRCUIT DIAGRAM (2)(OPTION PARTS) | 119 |
| エアー回路図 (2) (オプション部品) | |
| 62. LIST FOR INFORMATION OF CHANGE | 121 |
| 変更情報リスト | |
| NUMERICAL INDEX OF PARTS | 122 |
| 索引 | |

SEWING MACHINE COMPILATION

ミシン編

1. FRAME & MISCELLANEOUS COVER COMPONENTS

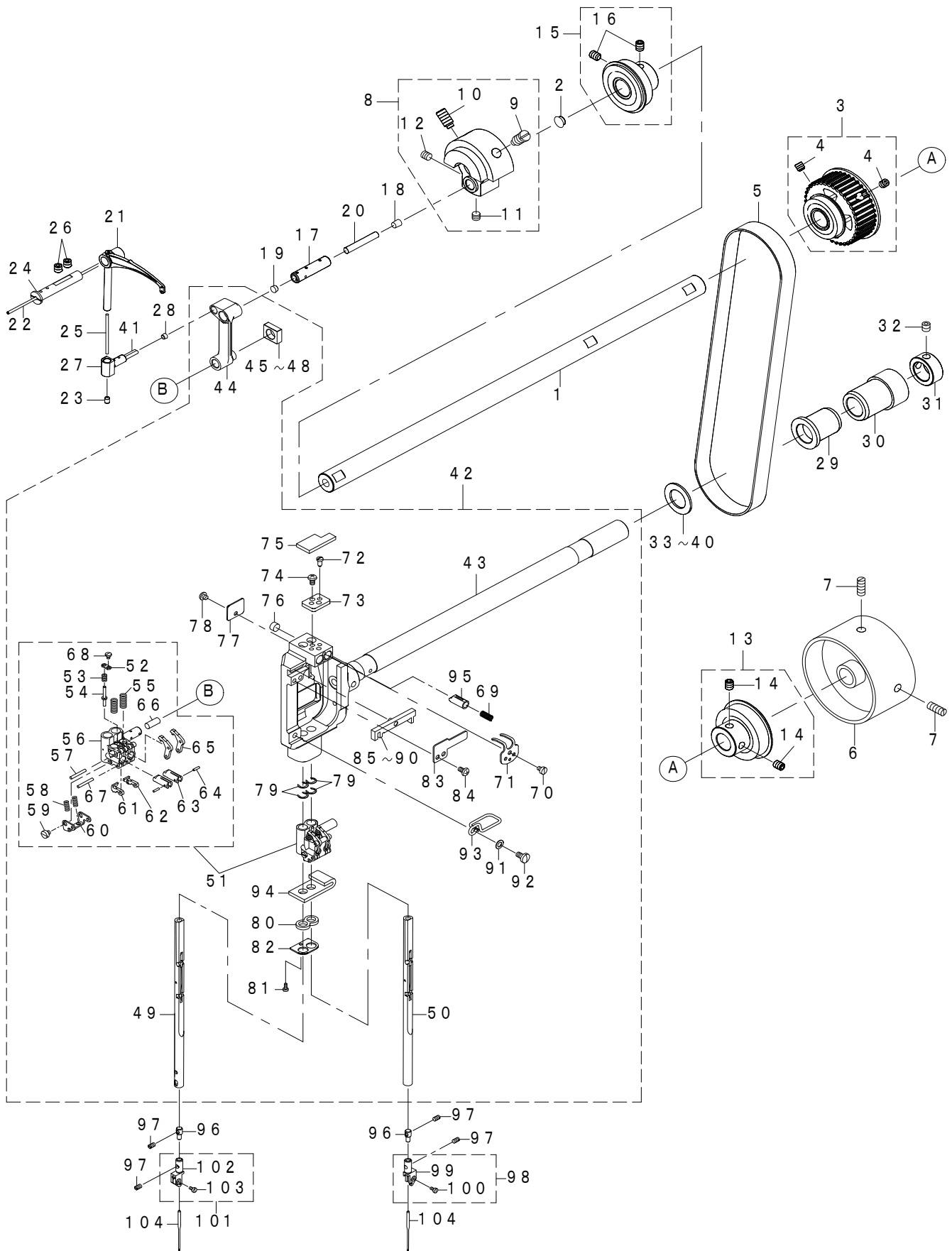
頭部・外装関係



| REF.NO | NOTE | PART NO | DESCRIPTION | 品名 | Qty |
|--------|------|---------------|------------------------------|----------------------|-----|
| 1 | | 400-28555 | STUD | スタッド | 3 |
| 2 | | 400-35180 | BED_SCREW_STUD_B | ベッド支柱B | 1 |
| 3 | | 400-36690 | WASHER | 座金 | 3 |
| 4 | | 400-33410 | HEAD_BASE_A | 頭部土台A | 2 |
| 5 | | 400-34481 | HEAD_BASE_PLATE_B | 頭部固定土台B | 1 |
| 6 | | SM-6062502-TN | HEXAGONAL-HOLE BOLT | 六角穴ボルト | 4 |
| 7 | | WP-0641601-SC | WASHER | 平座金みがき丸 M6 | 4 |
| 8 | | 400-33825 | HEAD_FIXED_SHAFT | 頭部固定板 | 2 |
| 9 | | SM-8051002-TP | SCREW M5 L=10 | 止めねじ | 2 |
| 10 | | 400-55980 | FACE_PLATE_A_ADD_COATING | 面板A加工塗装 | 1 |
| 11 | | SM-4050855-SP | SCREW | なべねじ M5 L=8 | 4 |
| 12 | | PS-0400082-KP | SPRING PIN | スプリングピン | 1 |
| 13 | | PS-0400082-KP | SPRING PIN | スプリングピン | 1 |
| 14 | | 400-25641 | FACE_PLATE_B | 面板B | 1 |
| 15 | | SM-6040650-TP | SCREW | 平ねじ M4 L=6 | 2 |
| 16 | | 400-33441 | OIL_COVER_A | オイルカバーA | 2 |
| 17 | | SL-4041091-SC | SCREW M4 L=10 | なべ小ねじセムス M4X0.7 L=10 | 6 |
| 18 | | 400-28877 | FACE_COVER_CAP | 面部カバー止め栓 | 4 |
| 19 | | 400-33442 | OIL_COVER_B | オイルカバーB | 1 |
| 20 | | SL-4041091-SC | SCREW M4 L=10 | なべ小ねじセムス M4X0.7 L=10 | 6 |
| 21 | ★ | CQ-2020000-00 | OIL WICK | 油芯 | 1 |
| 22 | | NM-6040000-SN | NUT M4 | 六角ナット M4 | 1 |
| 23 | | 400-33443 | OIL_MANAGEMENT_BRACKET | 油抜き取付板 | 1 |
| 24 | | SM-4040855-SP | SCREW | なべねじ | 5 |
| 25 | | B8202-205-000 | OIL MANAGEMENT | 油抜き | 1 |
| 26 | | SL-4031081-SC | SCREW M3X10 | なべねじセムス M3 L=10 | 4 |
| 27 | | EA-9500B01-00 | CABLE BAND | 束線バンド | 15 |
| 28 | | EA-9500B02-00 | CABLE BAND 150 | 結束バンド 150 | 5 |
| 29 | | HX-0015000-0C | CABLE CLIP | 束線パーツ | 2 |
| 30 | | HX-0015000-0D | CABLE CLIP | ケーブルクリップ | 4 |
| 31 | | HX-0015000-0K | CABLE CLIP | ケーブルクリップ | 4 |
| 32 | | 400-28766 | REAR_PLATE | 窓板 | 1 |
| 33 | | SM-4050855-SP | SCREW | なべねじ M5 L=8 | 5 |
| 34 | | 400-29078 | THREAD_GUIDE_UPPER | 糸案内上 | 1 |
| 35 | | SM-1040750-TP | SCREW M4 L=7 | 皿小ねじ M4 L=7 | 1 |
| 36 | ★ | 400-39765 | THREAD_GUIDE_M | 糸案内(中) | 1 |
| 37 | | SM-1040750-TP | SCREW M4 L=7 | 皿小ねじ M4 L=7 | 1 |
| 38 | ★ | 400-31060 | THREAD_GUIDE_F_ASM. | 糸案内F組 | 1 |
| 39 | | 400-33821 | THREAD_GUIDE_F | 糸案内F | (1) |
| 40 | ★ | 400-34444 | FELT | フェルト | (1) |
| 41 | | SM-4040655-SP | SCREW M4 L=6 | なべ小ねじ M4 L=6 | 1 |
| 42 | | 226-19100 | CAP | 揺動軸キャップ(糸切り無し) | 1 |
| 43 | | TA-1250406-R0 | RUBBER PLUG D=12.5 L=4 | 止栓 D=12.5 L=4 | 4 |
| 44 | | TA-0950806-R0 | RUBBER PLUG | 止栓 | 1 |
| 45 | | TA-0750704-R0 | RUBBER PLUG | 止栓 | 2 |
| 46 | | TA-1050504-R0 | RUBBER PLUG | 止栓 | 1 |
| 47 | | 400-46301 | NEEDLE_PLATE_10_ASM. | 針板10MM組 | 1 |
| 48 | ★ | 164-03008 | CONTER KNIFE RIGHT | 固定メス 右 | (1) |
| 49 | | SS-6080320-SP | SCREW 1/8-44 L=2.5 | 平ねじ 1/8-44 L=2.5 | (2) |
| 50 | #01 | 400-78201 | NEEDLE_PLATE_10 | 針板 10 | (1) |
| 51 | #01 | 400-78200 | NEEDLE_PLATE_8 | 針板 8 | (1) |
| 52 | #01 | 400-78202 | NEEDLE_PLATE_12 | 針板 12 | (1) |
| 53 | #01 | 400-78203 | NEEDLE_PLATE_14 | 針板 14 | (1) |
| 54 | #01 | 400-78204 | NEEDLE_PLATE_16 | 針板 16 | (1) |
| 55 | #01 | 400-78205 | NEEDLE_PLATE_18 | 針板 18 | (1) |
| 56 | #01 | 400-78206 | NEEDLE_PLATE_20 | 針板 20 | (1) |
| 57 | | 400-42293 | BED_OIL_COVER_B | オイルカバー_B | 1 |
| 58 | | 400-42294 | BED_OIL_COVER_C | オイルカバー_C | 1 |
| 59 | | SL-4041091-SC | SCREW M4 L=10 | なべ小ねじセムス M4X0.7 L=10 | 6 |
| 60 | | SM-6041402-TN | SCREW M4X0.7 L=14 | 六角穴ボルト M4X0.7 L=14 | 2 |
| 61 | | 400-34482 | HEAD_BASE_PLATE_A | 頭部固定土台A | 1 |
| 62 | | SM-6082002-TN | SCREW M8 L=20 | 六角穴ボルト M8 L=20 | 4 |
| 63 | | WP-0841601-SC | WASHER 8.4X17.4X1.6 | 平座金みがき丸 M8 | 4 |
| 64 | | SM-6061402-TN | BOLT | 六角穴ボルト | 6 |
| 65 | | WP-0641601-SC | WASHER | 平座金みがき丸 M6 | 6 |
| 66 | | 400-38253 | FIXING_PLATE | 頭部ベース固定板 | 2 |
| 67 | | SL-6082092-TN | BOLT | 座金付き六角穴ボルト | 6 |
| 68 | | SM-6053052-TN | SCREW | 六角穴ボルト M5 L=30 | 4 |
| 69 | | NM-6050001-SC | NUT M5 | 六角ナット M5X0.8 1種 | 4 |
| 70 | | 400-34480 | HEAD_FRONT_BASE | 頭部固定土台前 | 1 |
| 71 | | 400-33444 | FRONT_BASE_SPACER | 頭部固定土台前スペーサ | 2 |
| 72 | | SM-6051400-SP | SCREW | 平ねじ | 2 |
| 73 | | SM-6052010-SC | SCREW M5X0.8 L=20 | 平小ねじ M5X0.8 L=20 | 2 |
| 74 | | 400-34479 | HEAD_ROCK_PLATE | 頭部固定板 | 1 |
| 75 | | B9121-012-000 | OIL CAN | 油びん | 1 |
| 76 | | 400-23180 | FIXED_PIN | 位置決めピン | 1 |
| 77 | ★ | 400-40849 | THREAD_TAKE_UP_LEVER_COVER_B | 天祥カバーB | 1 |
| 78 | | SM-6040802-TN | SCREW | 六角穴ボルト M4X0.7 L=8 | 1 |
| 79 | | SM-8050412-TP | SCREW M5 L=4 | 止めねじ M5 L=4 | 2 |
| 80 | | CM-5003000-01 | DIRECTION LABEL | 方向ラベル | 1 |
| 81 | | CM-3012000-01 | SAFETY LABEL_S | 頭部中継安全シール(小) | 1 |
| 82 | | CM-3002000-02 | CAUTION LABEL(25) | 指げが注意シール(25) | 1 |
| 83 | | CM-3002000-01 | ATTENTION SEAL | 指げが注意シール(16) | 1 |
| 84 | | WP-0430800-SD | WASHER M4 | 平座金小形丸 M4 | 4 |
| 85 | | TA-1050504-R0 | RUBBER PLUG | 止栓 | 1 |
| 86 | | TA-0800504-R0 | PLUG D=8 L=4.5 | 止栓 D=8X4.5 | 1 |
| 87 | | SM-1040870-TP | SCREW | 皿小ねじ M4 L=8 | 2 |
| 88 | | 400-64937 | MODEL_NAME_PLATE | 型式銘板 | 1 |
| 89 | | 400-26344 | ROCK_SHAFT | バインダー固定軸 | 1 |
| 90 | | 400-69615 | FEED_BASE_SPACER | スペーサ | 2 |
| 91 | | SM-6041002-TP | SCREW M4 L=10 | 六角穴ボルト M4X0.7 L=10 | 2 |
| 92 | | 229-20706 | TWO EYELET | 二つ目糸掛け | 2 |
| 93 | | SM-4040655-SP | SCREW M4 L=6 | なべ小ねじ M4 L=6 | 2 |
| 94 | | 400-42292 | BED_OIL_COVER_A | オイルカバー_A | 1 |
| 95 | | WP-0501016-SD | WASHER 5X10.5X1 | 平座金 5X10.5X1 | 2 |
| 96 | | WP-0450846-SP | WASHER | 平座金 | 2 |
| 97 | | PH-0300085-S0 | PIN | 平行ピン | 2 |
| 98 | | HX-0015000-0L | CABLE CLIP | ケーブルクリップ | 2 |
| | | NOTE(注記) | #01...SELECTIVE PARTS | 選択部品 | |

2. MAIN SHAFT & THREAD TAKE-UP LEVER COMPONENTS

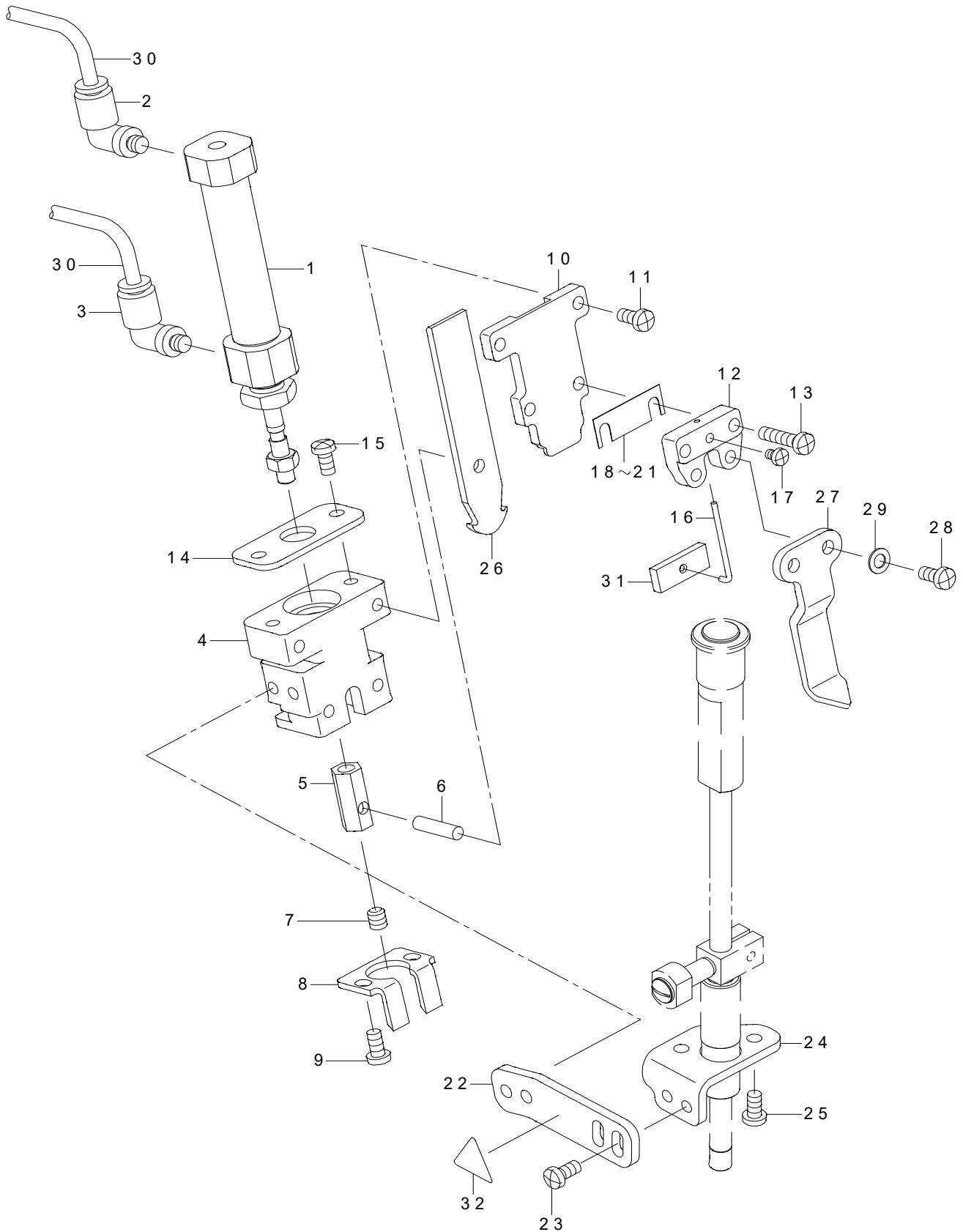
上軸・天秤関係



| REF.NO | NOTE | PART NO | DESCRIPTION | 品名 | Qty |
|--------|------|---------------|-------------------------------|-------------------|--------|
| 1 | | 400-24436 | MAINSHAFT | メインシャフト | 1 |
| 2 | | TA-0750404-R0 | PLUG D=7.5 L=3.5 | 止栓 D=7.5 L=3.5 | 1 |
| 3 | | 400-29048 | ASSY_MAINSHAFT_BEARING_2 | 上軸中ベアリング組 | 1 |
| 4 | | SM-8060612-TP | SCREW M6 L=6 | 止めねじ M6 L=6 | (4) |
| 5 | * | 400-28652 | TIMING_BELT | タイミングベルト | 1 |
| 6 | | 400-50540 | HAND_WHEEL | 手廻しブローラー | 1 |
| 7 | | SM-8061550-TP | SCREW M6 L=15 | 止めねじ M6 L=15 | 2 |
| 8 | | 400-31864 | ASSY_COUNTER_WEIGHT | 釣合錘組 | 1 |
| 9 | | 400-04171 | COUNTER_WEIGHT_SCREW | カウンターウェイトスクリュー | (1) |
| 10 | | SM-8081652-TP | SCREW M8 L=16 | 止めねじ M8 L=16 | (1) |
| 11 | | SM-8060552-TP | SCREW M6 L=5 | 止めねじ | (1) |
| 12 | | SM-8060612-TP | SCREW M6 L=6 | 止めねじ M6 L=6 | (1) |
| 13 | | 400-29049 | ASSY_MAINSHAFT_BEARING_3 | 上輪後ベアリング組 | 1 |
| 14 | | SM-8060812-TP | SCREW M6 L=8 | 止めねじ M6 L=8 | (2) |
| 15 | | 400-29047 | ASSY_MAINSHAFT_BEARING | 上輪前ベアリング組 | 1 |
| 16 | | 400-10417 | BEARING_BUSH_SCREW | 上輪ベアリングブッシュねじ | (2) |
| 17 | | 400-29964 | NEEDLE_BAR_CRANK_PIN | 針棒クランクピン | 1 |
| 18 | | TA-0490601-R0 | PLUG D=4.9X5.5 L=6 | 止栓 D=4.9X5.5 L=6 | 1 |
| 19 | | TA-0500301-R0 | PLUG 5X5.8 L=3 | 止栓 5X5.8 L=3 | 1 |
| 20 | | CQ-3030000-00 | OIL WICK | 油芯 | 0.02 |
| 21 | | 400-41107 | TAKE_UP_LEVER_E | 天秤E | 1 |
| 22 | | CQ-2020000-00 | OIL WICK | 油芯 | 0.04 |
| 23 | | 228-10907 | RUBBER PLUG | 天秤ゴム栓 | 1 |
| 24 | | 226-05307 | THREAD TAKE-UP LEVER PIN | 天秤支え軸 | 1 |
| 25 | | CQ-2020000-00 | OIL WICK | 油芯 | 0.15 |
| 26 | | SM-8060612-TP | SCREW M6 L=6 | 止めねじ M6 L=6 | 2 |
| 27 | | 400-27951 | TAKE_UP_LEVER_THRUST_PIN | 天秤スライド軸 | 1 |
| 28 | | TA-0370301-R0 | PLUG D=3.7X4.4 L=3 | 止栓 D=3.7X4.4 L=3 | 1 |
| 29 | | 400-23568 | BUSHING | 揺動前メタル | 1 |
| 30 | | 400-23569 | BUSHING | 揺動後メタル | 1 |
| 31 | | CS-1701181-TP | THRUST COLLAR D=17 W=11 | スラスト受 D=17 W=11 | 1 |
| 32 | | SM-8060612-TP | SCREW M6 L=6 | 止めねじ M6 L=6 | 2 |
| 33 | #01 | B1438-512-B00 | WASHER 17.1X28X1.5 | 揺動軸メタル 座金 T=1.5 | 1 |
| 34 | #01 | 226-06206 | SPACER Y | 針落ちスベーサY | 1 |
| 35 | #01 | 226-06305 | SPACER Z | 針落ちスベーサZ | 1 |
| 36 | #01 | 226-07600 | SPACER A | 針落ちスベーサA | 1 |
| 37 | #01 | 226-07709 | SPACER B | 針落ちスベーサB | 1 |
| 38 | #01 | 226-07808 | SPACER D | 針落ちスベーサD | 1 |
| 39 | #01 | 226-07907 | SPACER E | 針落ちスベーサE | 1 |
| 40 | #01 | 226-06404 | SPACER F | 針落ちスベーサF | 1 |
| 41 | | CQ-2520000-00 | OIL WICK | 油芯 | 0.02 |
| 42 | * | 400-46340 | NEEDLE_BAR_ROCKING_COMPONENTS | 片針棒揺動台 | 1 |
| 43 | | 400-26402 | NEEDLE_BAR_ROCKING_BASE_ASM. | 針棒揺動台組 | (1) |
| 44 | * | 400-43925 | NEEDLE_BAR_CRANK_ROD | 針棒クランクロッド | (1) |
| 45 | | 400-65056 | ROCKING ROD SQUARE BLOCK Z | 針棒クランクロッド角駒Z | (1) |
| 46 | | 232-04506 | ROCKING ROD SQUARE BLOCK A | 針棒クランクロッド角駒A | (1) |
| 47 | | 232-04605 | ROCKING ROD SQUARE BLOCK B | 針棒クランクロッド角駒B | (1) |
| 48 | | 232-04704 | ROCKING ROD SQUARE BLOCK C | 針棒クランクロッド角駒C | (1) |
| 49 | * | 400-64253 | NEEDLE_BAR_LEFT_ASM. | 針棒(左)組 | (1) |
| 50 | * | 400-64252 | NEEDLE_BAR_RIGHT_ASM. | 針棒(右)組 | (1) |
| 51 | * | 400-32147 | NEEDLE_BAR_CONNECTION_ASM. | 針棒抜き組 | (1) |
| 52 | | 400-59036 | RELEASE_PIN_COVER | リリースピン蓋 | (1) |
| 53 | | 226-83304 | SPRING | リリースピンばね | (1) |
| 54 | | 400-24473 | RELEASE_PIN | リリースピン | (1) |
| 55 | | 226-83809 | SPRING | 針棒クラッチてこばね | (2) |
| 56 | | 400-28679 | NEEDLE_BAR_CONNECTION | 針棒抜き | (1) |
| 57 | | 226-83403 | NEEDLE BAR CONNECTION PIN | 針棒抜きピン | (1) |
| 58 | | 226-84104 | SPRING | クラッチストッパーばね | (2) |
| 59 | | SS-6080340-SP | SCREW 1/8-44 L=2.9 | 平ねじ 1/8-44 L=2.9 | (2) |
| 60 | | 226-84203 | SPRING BRACKET | クラッチストッパーばね支え | (1) |
| 61 | | 226-83908 | CLUTCH STOPPER LEFT | 針棒クラッチストッパー(左) | (1) |
| 62 | | 226-84005 | CLUTCH STOPPER RIGHT | 針棒クラッチストッパー(右) | (1) |
| 63 | | 400-24064 | NEEDLE_BAR_CLUTCH | 針棒クラッチ | (2) |
| 64 | | B1705-850-000 | STOPPER PIN | ストッパーピン | (2) |
| 65 | | 226-83601 | CLUTCH LEVER | クラッチレバー | (2) |
| 66 | | CQ-2520000-00 | OIL WICK | 油芯 | (0.03) |
| 67 | | 400-15144 | NEEDLE BAR CONNECTION PIN | 針棒抜きピン | (1) |
| 68 | | SS-7060310-SP | SCREW 3/32-56 L=3 | 丸平ねじ 3/32-56 L=3 | (1) |
| 69 | | 226-81506 | SPRING | 針棒ストッパーばね | (2) |
| 70 | | SS-6080410-SP | SCREW 1/8-44 L=4 | 平ねじ 1/8-44 L=4 | (1) |
| 71 | | 400-95222 | STOPPER_SPRING_COVER | 針棒ストッパーばねカバー | (1) |
| 72 | | 226-81712 | STOPPER SCREW | 針棒廻り止めねじ | (2) |
| 73 | | 226-82702 | NEEDLE BAR SWIVEL STOPPER | 針棒廻り止め | (1) |
| 74 | | SS-4090715-SP | SCREW 9/64-40 L=7 | なべねじ 9/64-40 L=7 | (2) |
| 75 | | 400-39629 | FELT | フェルト | (1) |
| 76 | | 229-03702 | ROLLER FELT | 面部調整フェルト | (2) |
| 77 | | 226-81209 | FELT COVER | フェルト押え | (1) |
| 78 | | SS-4090415-SP | SCREW 9/64-40 L=4 | なべねじ 9/64-40 L=4 | (1) |
| 79 | | 400-28668 | RING_A | リングA | (4) |
| 80 | | 226-86000 | NEEDLE BAR OIL SEAL FELT A | 針棒油防フェルト A | (1) |
| 81 | | SS-6060510-TP | SCREW 3/32-56 L=4.5 | 平ねじ 3/32-56 L=4.5 | (1) |
| 82 | | 226-85804 | NEEDLE BAR OIL SEAL PLATE | 針棒油防板 | (1) |
| 83 | | 226-81803 | SLIDE BLOCK GUIDE PLATE | 滑り子案内板 | (1) |
| 84 | | SS-4090715-SP | SCREW 9/64-40 L=7 | なべねじ 9/64-40 L=7 | (2) |
| 85 | | 400-36701 | SLIDER BLOCK ASM. | 滑り子(組) | (1) |
| 86 | | 226-81951 | SLIDER BLOCK ASM. A | 滑り子(組) A | (1) |
| 87 | | 226-82058 | SLIDER BLOCK ASM. B | 滑り子(組) B | (1) |
| 88 | | 226-82157 | SLIDE BLOCK | 滑り子(組) C | (1) |
| 89 | | 226-82256 | SLIDER BLOCK ASM. D | 滑り子(組) D | (1) |
| 90 | | 226-82355 | SLIDER BLOCK ASM. E | 滑り子(組) E | (1) |
| 91 | | WP-0450000-SD | WASHER 4.5X8X0.5 | 平座金 4.5X8X0.5 | (1) |
| 92 | | SS-7110710-SP | SCREW 11/64-40 L=7 | 丸平ねじ 11/64-40 L=7 | (1) |
| 93 | | 226-85903 | FELT GUIDE | 針棒油防フェルトガイド | (1) |
| 94 | | 226-86109 | OIL GUARD FELT | 針棒油防フェルト B | (1) |
| 95 | | 226-81407 | NEEDLE BAR STOPPER | 針棒ストッパー | (2) |
| 96 | * | 226-82504 | SPRING BEARING | ばね受け | 2 |
| 97 | | B1425-526-000 | SCREW 1/8-44 L=6 | 針留 止めねじ | 4 |
| 98 | * | 164-31868 | NEEDLE CLAMP D 10MM RIGHT | 針留D(右) 10MM組 | 1 |
| 99 | * | 164-31819 | NEEDLE CLAMP D 10MM LEFT | 針留D(左) 10MM組 | (1) |
| 100 | * | SS-6060410-TP | SCREW 3/32-56 L=3.5 | 平ねじ 3/32-56 L=3.5 | (1) |
| 101 | | 164-31769 | NEEDLE CLAMP D 10MM LEFT | 針留D(左) 10MM組 | 1 |
| 102 | | 164-31710 | NEEDLE CLAMP D 10MM LEFT | 針留D(左) 10MM組 | (1) |
| 103 | * | SS-6060410-TP | SCREW 3/32-56 L=3.5 | 平ねじ 3/32-56 L=3.5 | (1) |
| 104 | * | MDP-170B1600 | NEEDLE DPX17 #16 | 針 DPX17 #16 | 2 |
| | | NOTE(注記) | #01...SELECTIVE PARTS | 選択部品 | |

3. NEEDLE THREAD TRIMMER COMPONENTS

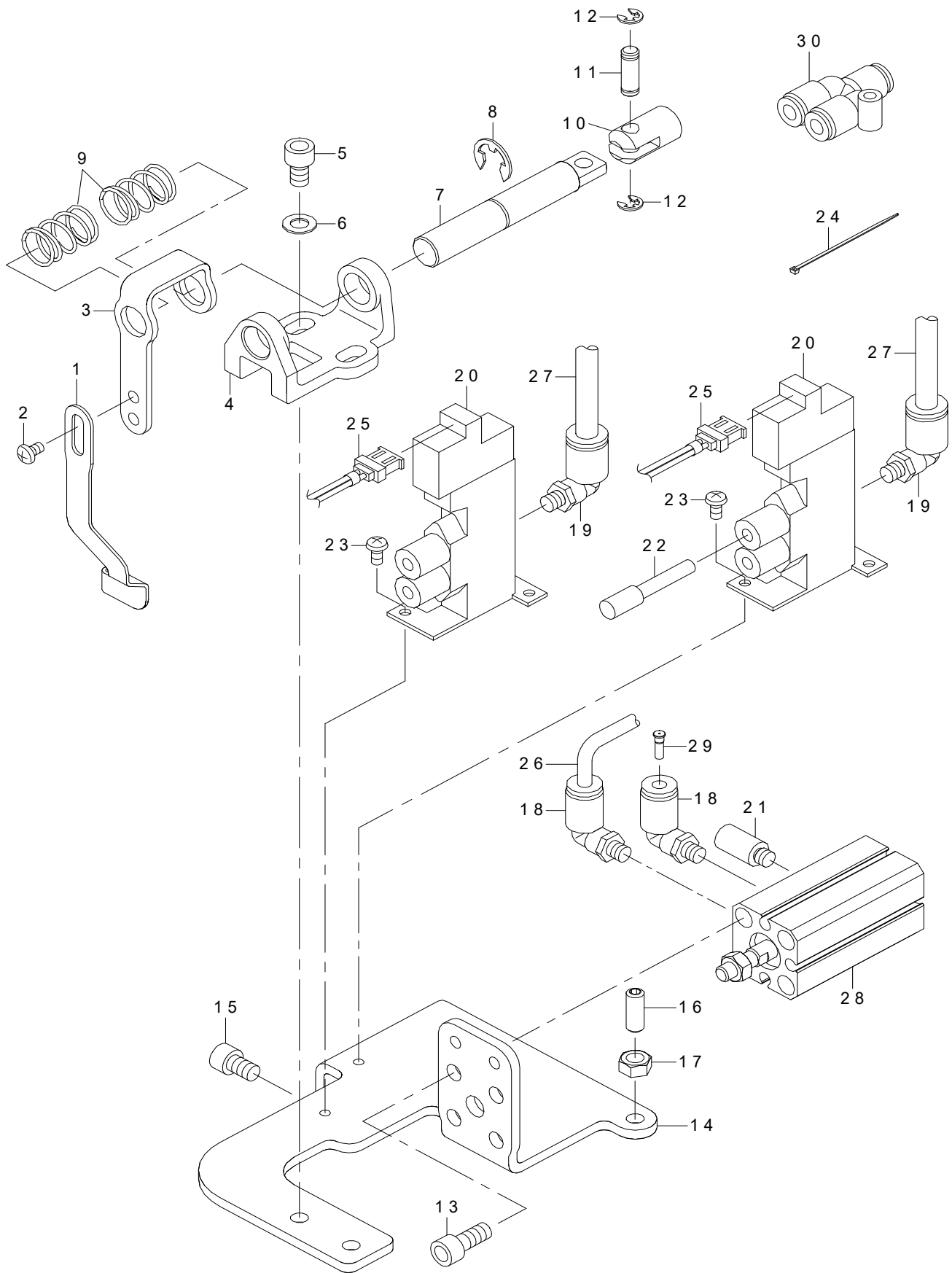
上糸切り関係



| REF.NO | NOTE | PART NO | DESCRIPTION | 品名 | Qty |
|--------|------|---------------|-----------------------------|-----------------|-----|
| 1 | ☆ | PA-1604005-B0 | ARI CYLINDER | エアシリンダ | 1 |
| 2 | | PJ-3040405-04 | ELBOW UNION | エルボユニオン | 1 |
| 3 | | PJ-3040405-06 | ELBOW UNION | エルボユニオン | 1 |
| 4 | | 400-23016 | UPPER_KNIFE_BASE | 上糸切り土台 | 1 |
| 5 | | 400-33537 | UPPER_KNIFE_JOINT | 上糸切りジョイント | 1 |
| 6 | | B1505-804-000 | HINGE SHAFT | 押え腕ヒンジ軸 | 1 |
| 7 | | SM-8050612-TP | SCREW M5X6 | 止めねじ M5X0.8 L=6 | 1 |
| 8 | ☆ | 164-09906 | NEEDLE THREAD COUNTER KNIFE | 上糸切り固定メス | 1 |
| 9 | | SM-4040855-SP | SCREW | なべねじ | 2 |
| 10 | | 400-23019 | UPPER_KNIFE_GUIDE | 上糸切りメスガイド | 1 |
| 11 | | SM-4040855-SP | SCREW | なべねじ | 2 |
| 12 | | 400-23017 | UPPER_KNIFE_CLAMP_BASE | 上糸クランプ土台 | 1 |
| 13 | | SM-4041655-SP | SCREW M4 L=16 | なべねじ | 2 |
| 14 | | 400-23018 | UPPER_KNIFE_PLATE | 上糸切りシリンダー保持板 | 1 |
| 15 | | SM-4040855-SP | SCREW | なべねじ | 2 |
| 16 | ☆ | 400-33816 | CLAMP_SPRING | クランプばね | 1 |
| 17 | | SM-4030455-SP | SCREW | なべ小ねじ M3 L=4 | 1 |
| 18 | #01 | 164-10607 | SPACER 0.2 | 上糸切りメススペーサー0.2 | 1 |
| 19 | #01 | 164-10706 | SPACER 0.4 | 上糸切りメススペーサー0.4 | 1 |
| 20 | #01 | 164-10805 | SPACER 0.6 | 上糸切りメススペーサー0.6 | 1 |
| 21 | #01 | 164-10904 | SPACER 0.8 | 上糸切りメススペーサー0.8 | 1 |
| 22 | | 400-26152 | UPPER_THREAD_TRIMMER_PLATE | 上糸切り取付板 | 1 |
| 23 | | SM-4040855-SP | SCREW | なべねじ | 4 |
| 24 | | 400-26153 | UPPER_THREAD_TRIMMER_BASE | 上糸切り土台 | 1 |
| 25 | | SM-4040855-SP | SCREW | なべねじ | 2 |
| 26 | ☆ | 400-23020 | UPPER_KNIFE_10_12 | 上糸動板_10_12 | 1 |
| 27 | | 400-26151 | CLOTH_SPREADER | 玉布スプレッター | 1 |
| 28 | | SM-4040855-SP | SCREW | なべねじ | 2 |
| 29 | | WP-0450000-SD | WASHER 4.5X8X0.5 | 平座金 4.5X8X0.5 | 2 |
| 30 | | BT-0400251-EB | URETHANE HOSE BLACK | ウレタンホース 黒 | 2 |
| 31 | | 400-33815 | CLAMP_PLATE | クランプ板 | 1 |
| 32 | | CM-3002000-01 | ATTENTION SEAL | 指げが注意シール (16) | 1 |
| | | NOTE(注記) | #01.....SELECTIVE PARTS | 選択部品 | |

4. NEEDLE BAR REVERSAL COMPONENTS

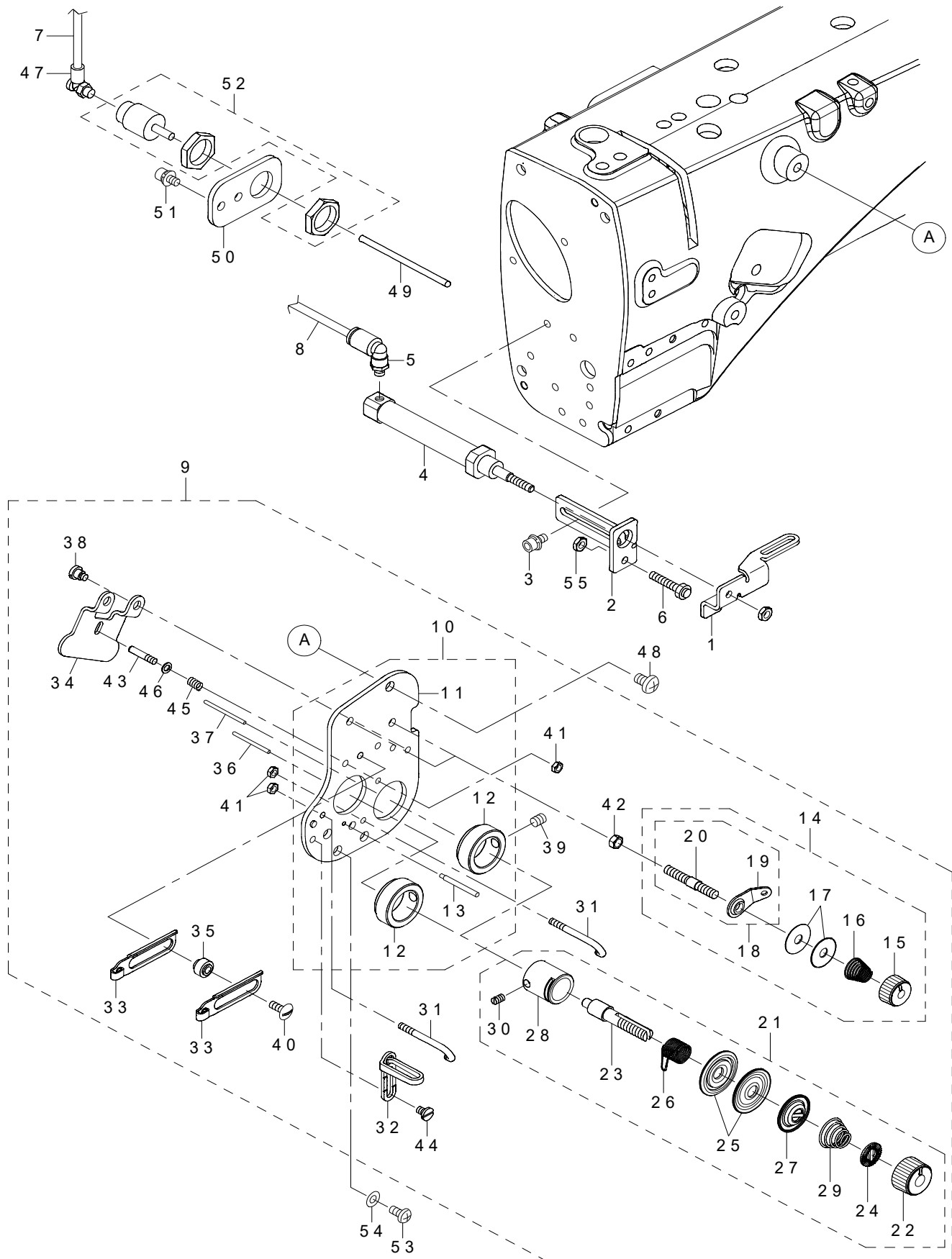
片針切换え関係



| REF.NO | NOTE | PART NO | DESCRIPTION | 品名 | Qty |
|--------|------|---------------|--------------------------------|--------------------|-----|
| 1 | ☆ | 400-36571 | LEAF_SPRING | 切換えばね | 1 |
| 2 | | SM-4040501-SN | SCREW M4X0.7 L=5 | なべ小ねじ M4X0.7 L=5 | 2 |
| 3 | ☆ | 400-36573 | LEAF_SPRING_PLATE | 解除板ばね台 | 1 |
| 4 | | 400-36578 | SHAFT_GUIDE_BASE | 軸ガイド土台 | 1 |
| 5 | | SM-6050802-TN | BOLT | 六角穴ボルト | 2 |
| 6 | | WP-0520656-SA | WASHER 5.2X9.5X0.6 | 平座金 5.2X9.5X0.6 | 2 |
| 7 | ☆ | 400-36574 | CYLINDER_SHAFT | シリンダー切換え軸 | 1 |
| 8 | | RE-0700000-K0 | E-RING 7 | E形止め輪 7 | 1 |
| 9 | ☆ | 400-36575 | BALANCE_SPRING | バランス保持ばね | 2 |
| 10 | | 400-23644 | CYLINDER_KNUCKLE | 押えシリンダナックル | 1 |
| 11 | | 400-23635 | CYLINDER_PIN | シリンダ接続ピン | 1 |
| 12 | | RE-0300000-K0 | E-RING 3 | E形止め輪 3 | 2 |
| 13 | | SM-6051202-TN | SCREW M5X0.8 L=12 | 六角穴ボルト M5X0.8 L=12 | 4 |
| 14 | | 400-36572 | REVERSAL_BASE | 片針切換え土台 | 1 |
| 15 | | SM-6050802-TN | BOLT | 六角穴ボルト | 2 |
| 16 | | SM-8051402-TP | SCREW M5 L=14 | 止めねじ M5 L=14 | 1 |
| 17 | | NM-6050001-SC | NUT M5 | 六角ナット M5X0.8 1種 | 1 |
| 18 | | PJ-3040405-04 | ELBOW UNION | エルボユニオン | 3 |
| 19 | | PJ-3040405-05 | ELBOW | エルボユニオン | 2 |
| 20 | ☆ | PV-1502060-A0 | 5 PORT MAGNETIC TRANSFER VALVE | 5ポート電磁切換弁 | 2 |
| 21 | | PX-0505010-00 | SILENCER | 消音器 | 1 |
| 22 | | PX-5000140-00 | PLUG | プラグ | 1 |
| 23 | | SM-5030655-SN | SCREW M3X0.5 L=6 | バインドねじ | 4 |
| 24 | | EA-9500B01-00 | CABLE BAND | 束線バンド | 3 |
| 25 | ☆ | 400-32964 | AIR VALVE CABLE ASM. | エアバルブケーブル組 | 2 |
| 26 | | BT-0400251-EB | URETHANE HOSE BLACK | ウレタンホース 黒 | 0.4 |
| 27 | | BT-0600401-EB | TUBE | チューブ | 1 |
| 28 | ☆ | PA-1200505-A0 | AIR CYLINDER | エアシリンダ | 1 |
| 29 | | PC-022403E-00 | INSERT RING | インサートリング | 1 |
| 30 | | PJ-3080600-03 | Y UNION | ユニオンワイ | 1 |

5. THREAD TENSION & WIPER COMPONENTS

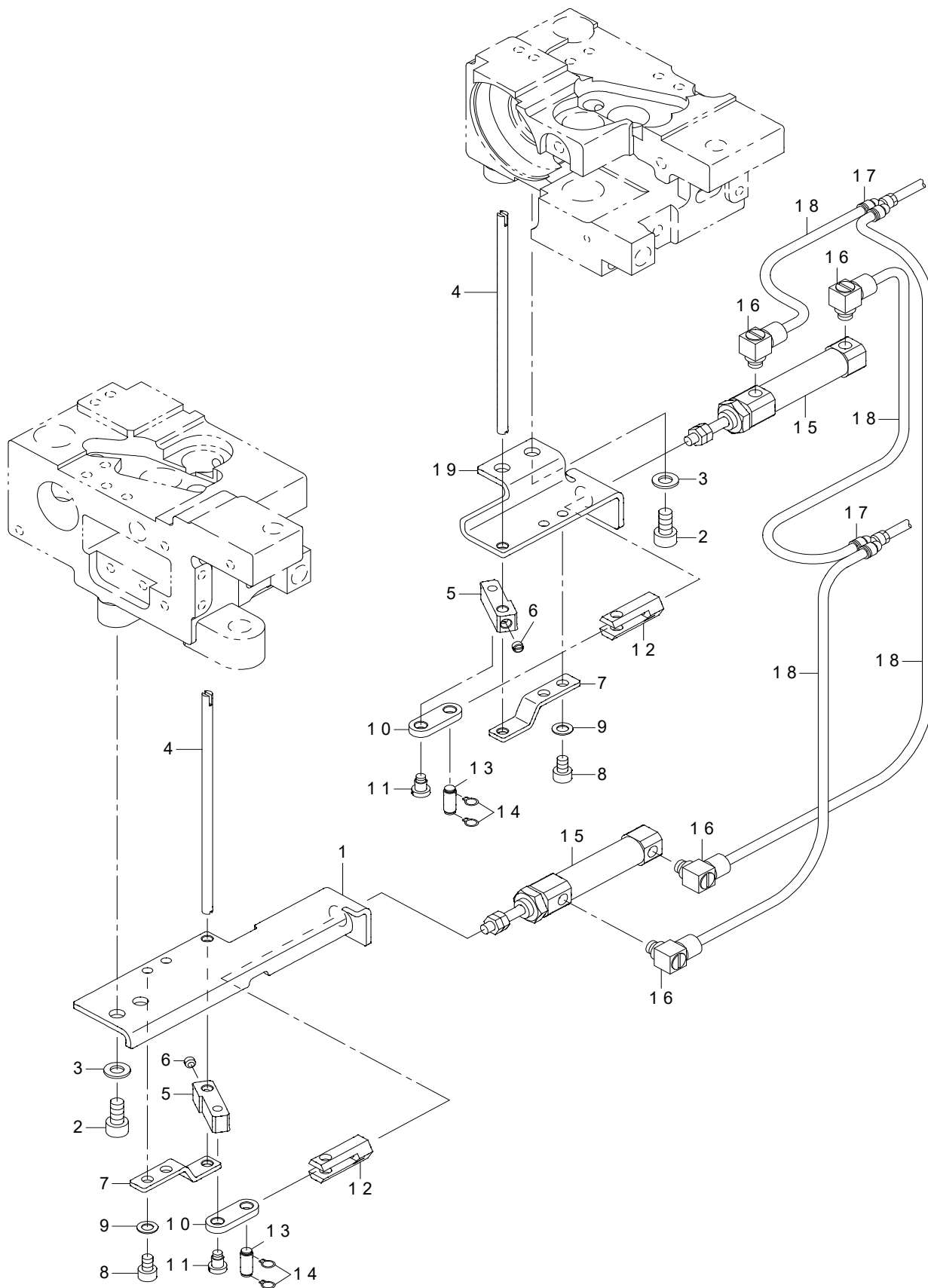
糸調子・ワイパー関係



| REF.NO | NOTE | PART NO | DESCRIPTION | 品名 | Qty |
|--------|------|-----------------|---------------------------------|---------------------|-----|
| 1 | ☆ | 400-25634 | WIPER | ワイパー | 1 |
| 2 | | 400-25635 | WIPER_CYLINDER_BASE | ワイパーシリンダ土台 | 1 |
| 3 | | SL-6040892-TN | BOLT | 座金付き六角穴ボルト | 2 |
| 4 | | PA-1002506-A0 | CYLINDER | シリンダー | 1 |
| 5 | | PJ-3040405-06 | ELBOW UNION | エルボユニオン | 1 |
| 6 | ☆ | 400-44963 | STOPPER_BOLT | ストッパーボルト | 1 |
| 7 | | BT-0400251-EB | URETHANE HOSE BLACK | ウレタンホース 黒 | 3 |
| 8 | | BT-0400251-EB | URETHANE HOSE BLACK | ウレタンホース 黒 | 3 |
| 9 | | 400-61321 | COMP_THREAD_TENSION | 糸調子(組) | 1 |
| 10 | | 400-28250 | TENSION_BASE_PLATE | 糸調子板 | (1) |
| 11 | | 400-28251 | THREAD_TENSION_BASE | 糸調子台 | (1) |
| 12 | | 400-15697 | THREAD_GUIDE_PIN | 糸案内ピン | (2) |
| 13 | | 400-22463 | ASSY_THREAD_TENSION_A | 糸巻き調子組 | (1) |
| 14 | | 400-52366 | ASSY_THREAD_TENSION | 第一糸調子組 | (2) |
| 15 | | 110-72402 | THREAD_TENSION_NUT | 第一糸調子ナット | (1) |
| 16 | ☆ | 229-45505 | BOBBIN WINDER TENSION DISC | 糸調子皿 | (1) |
| 17 | | 400-80004 | THREAD_TENSION_DISK | 糸調子皿 | (1) |
| 18 | | 225-29473 | BOBBIN THREAD TENSION ROD ASM. | 糸巻き調子棒(結合) | (1) |
| 19 | | 225-29408 | BOBBIN THREAD GUIDE | 糸巻き案内 | (1) |
| 20 | | 225-29515 | BOBBIN THREAD TENSION ROD | 糸巻き調子棒 | (1) |
| 21 | | 236-26062 | THREAD TENSION ASM. H | 糸調子H(組) | (2) |
| 22 | | 236-26005 | THREAD TENSION NUT | 糸調子ナット | (1) |
| 23 | | 229-21209 | THREAD TENSION POST | 糸調子棒 | (1) |
| 24 | | 229-21407 | ROTATION STOPPER | 糸調子皿回転止め | (1) |
| 25 | | 229-21506 | THREAD TENSION DISK | 糸調子皿 | (2) |
| 26 | ☆ | 229-21605 | THREAD TAKE-UP SPRING | 糸取りばね | (1) |
| 27 | | 229-21803 | DISK STOPPER | 糸調子皿押え | (1) |
| 28 | | 229-45307 | THREAD TENSION POST BASE | 糸調子棒台 | (1) |
| 29 | ☆ | 229-62005 | THREAD TENSION SPRING | 糸調子ばね | (1) |
| 30 | | SS-8090670-SP | SCREW 9/64-40 L=5.5 | 止めねじ 9/64-40 L=5.5 | (1) |
| 31 | | B1118-512-000-A | THREAD GUIDE A | 天秤糸案内 A | (2) |
| 32 | | 228-11301 | THREAD GUIDE(UPPER) RIGHT | 糸案内(上)右 | (1) |
| 33 | | 232-03201 | TAKE-UP THREAD GUIDE | 天秤糸案内 | (2) |
| 34 | | 400-34660 | DISK_RELEASE_PLATE | 皿緩め板 | (1) |
| 35 | | 232-03300 | THREAD GUIDE COLLAR | 糸案内カラー | (2) |
| 36 | | B3118-552-100 | TENSION RELEASING PIN I | 糸緩めピン I | (1) |
| 37 | | B3118-552-F00 | TENSION RELEASING PIN | 糸緩めピン F | (1) |
| 38 | | SD-0470316-TP | SHOULDER SCREW D=4.7 H=3.1 | 段ねじ D=4.7 H=3.1 | (2) |
| 39 | | SM-8050612-TP | SCREW M5X6 | 止めねじ M5X0.8 L=6 | (2) |
| 40 | | SS-5091020-SP | SCREW 9/64-40 L=9.5 | トラスねじ 9/64-40 L=9.5 | (2) |
| 41 | | NS-6080210-SP | NUT 1/8-44 | 六角ナット 1/8-44 | (3) |
| 42 | | NS-6110310-SP | NUT 11/64-40 | 六角ナット 11/64-40 | (2) |
| 43 | | 400-15699 | SPRING_GUIDE | スプリングガイド | (1) |
| 44 | | SS-6090520-SP | SCREW 9/64-40 L=5.0 | 平ねじ 9/64-40 L=5 | (1) |
| 45 | | 400-09222 | PRESSER PLATE ADJUSTING SPRING | 押し板調節ばね | (1) |
| 46 | | WP-0350516-SD | WASHER 3.5X6X0.5 | 平座金 3.5X6X0.5 | (1) |
| 47 | | PJ-3040405-06 | ELBOW UNION | エルボユニオン | 1 |
| 48 | | SM-4050855-SP | SCREW | なべねじ M5 L=8 | 1 |
| 49 | | 400-34974 | TENSION_RELEASE_SHAFT | 皿浮かし押し棒 | 1 |
| 50 | | 400-25636 | THREAD_TENSION_CYLINDER_BRACKET | 皿浮かしシリンダ取付板 | 1 |
| 51 | | SL-6041092-TN | SCREW | 座金付き六角穴ボルト | 2 |
| 52 | ☆ | PA-1000512-A0 | AIR CYLINDER | エアシリンダ | 1 |
| 53 | | SM-4040855-SP | SCREW | なべねじ | 1 |
| 54 | | WP-0430801-SC | WASHER M4 | 平座金 M4 | 1 |
| 55 | | NM-6040001-SC | NUT M4X0.7 TYPE1 | 六角ナット M4X0.7 1種 | 1 |

6. LOWER THREAD COMPONENTS

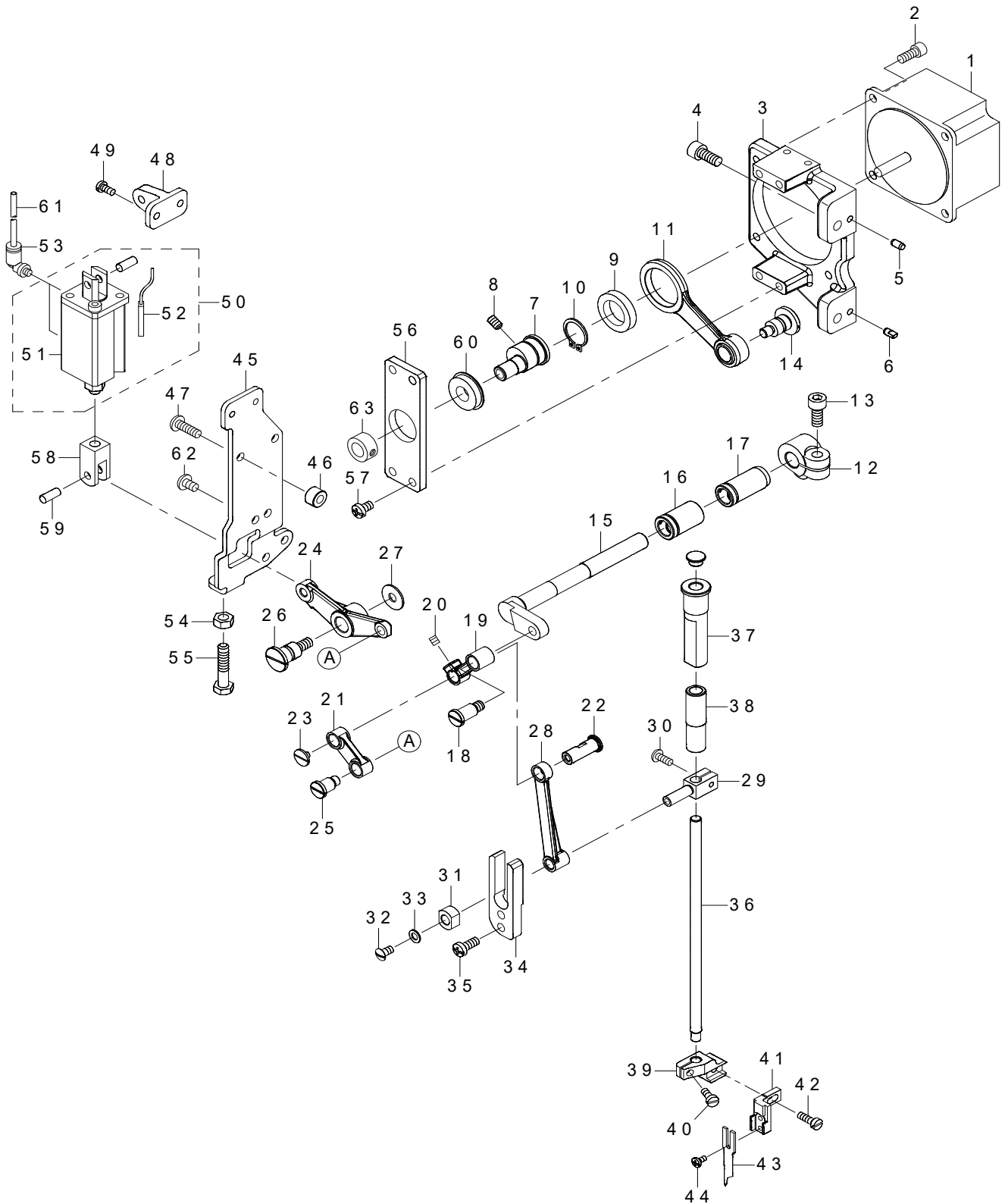
下糸切り関係



| REF.NO | NOTE | PART NO | DESCRIPTION | 品名 | Qty |
|--------|------|---------------|-----------------------|--------------------|-----|
| 1 | | 400-25624 | LOWER_KNIFE_BASE_L | 下糸切り土台左 | 1 |
| 2 | | SM-6051002-TP | SCREW M5X0.8 L=10 | 六角穴ボルト M5X0.8 L=10 | 4 |
| 3 | | WP-0531000-SD | WASHER M5 | 平座金小形丸 M5 | 4 |
| 4 | ☆ | 400-25646 | LOWER_KNIFE | 下糸切りメス | 2 |
| 5 | | 400-25622 | KNIFE_LINK_ARM | メスリンク腕 | 2 |
| 6 | | SM-8040360-TP | SCREW | 止めねじ M4 L=3 | 2 |
| 7 | | 400-25623 | KNIFE_PRESSER_BASE | メス支え土台 | 2 |
| 8 | | SM-6040602-TP | SCREW M4 L=6 | 六角穴ボルト M4X0.7 L=6 | 2 |
| 9 | | WP-0450000-SD | WASHER 4.5X8X0.5 | 平座金 4.5X8X0.5 | 2 |
| 10 | | 400-33420 | LOWER_KNIFE_LINK | 下糸切りリンク | 2 |
| 11 | | SD-0450401-SP | HINGE SCREW D=4.5 H=4 | 段ねじ D=4.5 H=4 | 2 |
| 12 | | 400-25661 | CYLINDER_JOINT | 下メスシリンダジョイント | 2 |
| 13 | | B3034-450-000 | LINK PIN | 上送りリンクピン | 2 |
| 14 | | B3035-450-000 | SNAP RING | 上送りリンクピン止め輪 | 4 |
| 15 | | PA-1001521-A0 | AIR CYLINDER | エア シリンダ | 2 |
| 16 | | PJ-0460525-03 | HOSE ELBOW | ホースエルボ | 4 |
| 17 | | PJ-3080400-02 | QUICK COUPLING | ワンタッチ継ぎ手 | 2 |
| 18 | | BT-0400251-EB | URETHANE HOSE BLACK | ウレタンホース 黒 | 6 |
| 19 | | 400-25625 | LOWER_KNIFE_BASE_R | 下糸切り土台右 | 1 |

7. CENTER KNIFE COMPONENTS

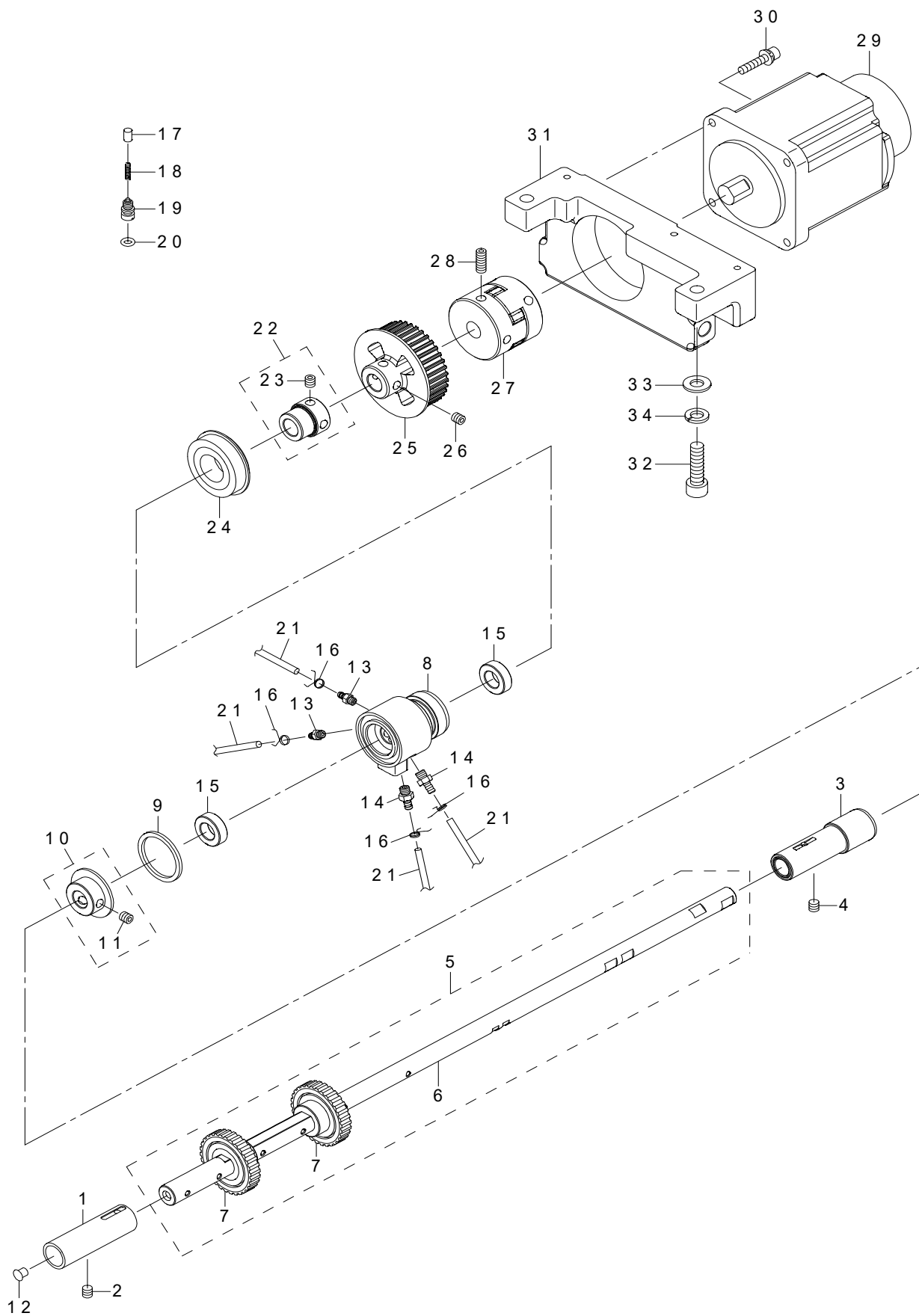
センターメス関係



| REF.NO | NOTE | PART NO | DESCRIPTION | 品名 | Qty |
|--------|------|---------------|-------------------------------|--------------------|-----|
| 1 | ☆ | HM-0022900-00 | DC MOTOR | モーター | 1 |
| 2 | | SM-6051202-TP | SCREW M5X0.8 L=12 | 六角穴ボルト M5X0.8 L=12 | 4 |
| 3 | | 400-26167 | MOTOR_BASE | モータベース | 1 |
| 4 | | SM-6061402-TP | SCREW M6 L=14 | 六角穴ねじ M6 L=14 | 2 |
| 5 | | 133-02500 | DOWEL PIN 2 | ダウエルピン2 | 1 |
| 6 | | 133-01908 | DOWEL PIN | ダウエルピン | 1 |
| 7 | | 400-23015 | KNIFE_MOTOR_CAM | メス駆動カム | 1 |
| 8 | | SM-8050612-TP | SCREW M5X6 | 止ねじ M5X0.8 L=6 | 1 |
| 9 | ☆ | SB-1170008-C0 | BEARING | ころがり軸受 | 1 |
| 10 | | RC-1700001-KP | RETAINING RING | C形止め輪 | 1 |
| 11 | | 400-23012 | ASSY_CENTER_KNIFE_DRIVING_ROD | 駆動ロッド組 | 1 |
| 12 | | 400-26131 | KNIFE_MOVING_ARM | 上メス駆動腕 | 1 |
| 13 | | SM-6061402-TP | SCREW M6 L=14 | 六角穴ねじ M6 L=14 | 1 |
| 14 | | 400-26113 | HINGE_SCREW_A | 段ねじA | 1 |
| 15 | | 400-26132 | KNIFE_MOVING_SHAFT | 上メス駆動軸 | 1 |
| 16 | | 400-26133 | KNIFE_MOVING_SHAFT_BUSHING_A | 上メス駆動軸ブッシュA | 1 |
| 17 | | 400-26134 | KNIFE_MOVING_SHAFT_BUSHING_B | 上メス駆動軸ブッシュB | 1 |
| 18 | | 400-26114 | HINGE_SCREW_B | 段ねじB | 1 |
| 19 | | 400-26126 | KNIFE_LINK_A | 上メスリンクA | 1 |
| 20 | | SM-8050612-TP | SCREW M5X6 | 止めねじ M5X0.8 L=6 | 1 |
| 21 | | 400-26127 | KNIFE_LINK_B | 上メスリンクB | 1 |
| 22 | | 400-26130 | KNIFE_LINK_PIN | 上メスリンクピン | 1 |
| 23 | | SM-6040460-TP | SCREW | 平ねじ M4 L=4.2 | 1 |
| 24 | | 400-26129 | KNIFE_LINK_D | 上メスリンクD | 1 |
| 25 | | 400-26115 | HINGE_SCREW_C | 段ねじC | 1 |
| 26 | | 400-26116 | HINGE_SCREW_D | 段ねじD | 1 |
| 27 | | 400-42089 | THRUST WASHER | スラスト座金 | 1 |
| 28 | | 400-26128 | KNIFE_LINK_C | 上メスリンクC | 1 |
| 29 | | 400-69127 | KNIFE_BAR_CLAMP | メス棒抱き | 1 |
| 30 | | SM-4041050-TP | SCREW M4 L=10 | なべねじ M4 L=10 | 1 |
| 31 | | 400-26136 | SLIDE_BLOCK | メス角駒 | 1 |
| 32 | | SS-5110810-SP | SCREW 11/64-40 L=8 | トラスねじ 11/64-40 L=8 | 1 |
| 33 | | WP-0480856-SP | WASHER 4.8X8.4X0.8 | 平座金 4.8X8.4X0.8 | 1 |
| 34 | | 400-26137 | SLIDE_BLOCK_GUIDE | メス角駒案内 | 1 |
| 35 | | SM-4051255-SP | SCREW M5 L=12 | なべねじ M5 L=12 | 2 |
| 36 | ☆ | 400-26118 | KNIFE_BAR | メス棒 | 1 |
| 37 | | 400-26120 | KNIFE_BAR_BUSHING_B | メス棒ブッシュB | 1 |
| 38 | | 400-26119 | KNIFE_BAR_BUSHING_A | メス棒ブッシュA | 1 |
| 39 | | 400-26121 | KNIFE_BASE_A | メス取付台A | 1 |
| 40 | | SM-6041000-SP | SCREW M4 L=10 | 平ねじ M4 L=10 | 1 |
| 41 | | 400-60721 | KNIFE_BASE_B | メス土台B | 1 |
| 42 | | SM-6041200-SP | SCREW M4 L=12 | 平ねじ M4 L=12 | 1 |
| 43 | ☆ | 400-26155 | KNIFE_RIGHT_A | 上メス右A | 1 |
| 44 | | SM-5030655-SN | SCREW M3X0.5 L=6 | バインドねじ | 2 |
| 45 | | 400-26109 | CYLINDER_PLATE | シリンダ取付板 | 1 |
| 46 | | 400-31059 | CYLINDER_PLATE_SPACER | シリンダ取付板スペーサ | 1 |
| 47 | | SM-4051655-SP | SCREW M5 L=16 | なべねじ M5 L=16 | 1 |
| 48 | | 400-26111 | CYLINDER_BLOCK | シリンダ取付台 | 1 |
| 49 | | SM-4040855-SP | SCREW | なべねじ | 2 |
| 50 | ☆ | 400-33538 | CENTER_KNIFE_CYLINDER | シリンダ | 1 |
| 51 | ☆ | PA-1602012-A0 | AIR CYLINDER | エアシリンダ | (1) |
| 52 | ☆ | 400-44626 | AIRCYLINDER SENSOR CN79A | エアシリンダセンサーCN79A | (1) |
| 53 | | PJ-3040405-04 | ELBOW UNION | エルボユニオン | 2 |
| 54 | | NM-6060001-SC | NUT M6 | 六角ナット M6 1種 | 1 |
| 55 | | SM-6063002-TP | SCREW M6 L=30 | 搬送体軸受止めねじ | 1 |
| 56 | | 400-33464 | BEARING_PLATE | ベアリング板 | 1 |
| 57 | | SM-4051255-SP | SCREW M5 L=12 | なべねじ M5 L=12 | 4 |
| 58 | | PA-9000110-00 | KNUCKLE JOINT FOR CYLINDER | シリンダ用2山ナックル ジョイント | 1 |
| 59 | | PX-5000280-A0 | PIN | ナックル形 ピン | 1 |
| 60 | | SB-1100012-C0 | BEARING | ころがり軸受 | 1 |
| 61 | | BT-0400251-EB | URETHANE HOSE BLACK | ウレタンホース 黒 | 2 |
| 62 | | SM-4050855-SP | SCREW | なべねじ M5 L=8 | 5 |
| 63 | | CS-0950810-SH | THRUST COLLAR ASM. D=9.5 W=8 | スラスト受 D=9.5 W=8 組 | 1 |

8. LOWER SHAFT COMPONENTS

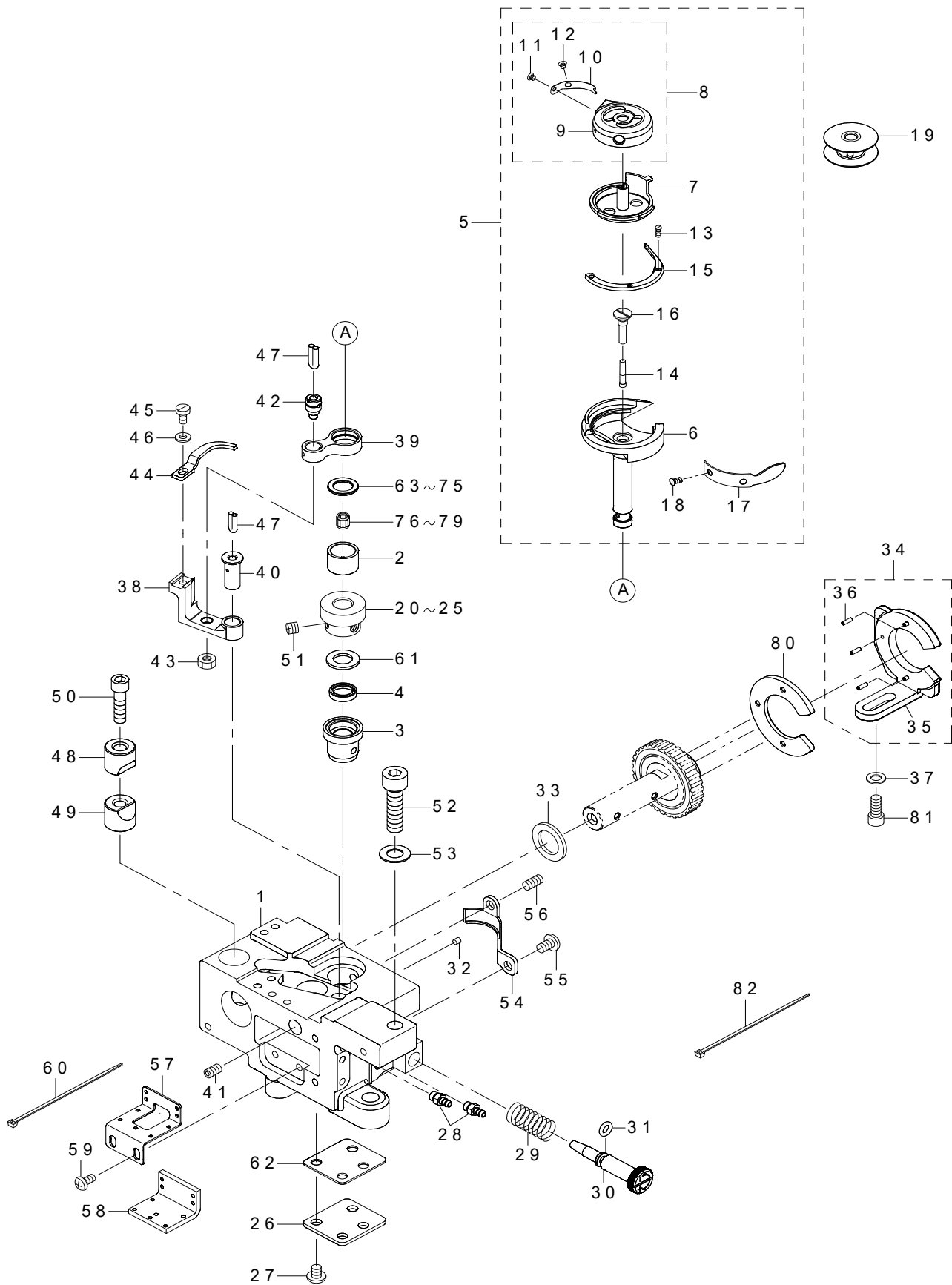
下軸関係



| REF.NO | NOTE | PART NO | DESCRIPTION | 品名 | Qty |
|--------|------|---------------|-------------------------|----------------|-----|
| 1 | | 400-20547 | LOWER_SHAFT_BUSH-F | 下軸前メタル (A) | 1 |
| 2 | | SM-8060612-TP | SCREW M6 L=6 | 止めねじ M6 L=6 | 1 |
| 3 | | 400-17576 | ASSY LOWER_SHAFT_BUSH-M | 下軸中メタル (組) | 1 |
| 4 | | SM-8060612-TP | SCREW M6 L=6 | 止めねじ M6 L=6 | 1 |
| 5 ☆ | | 400-62486 | ASSY LOWER SHAFT | 下軸組 | 1 |
| 6 | | 400-38858 | LOWER_SHAFT_D | 下軸D | (1) |
| 7 ☆ | | 400-62317 | LOWER_SHAFT_GEAR | 下軸ギヤ | (2) |
| 8 | | 400-11947 | LOWER_PLUNGER_BUSH | 下軸プランジャーメタル | 1 |
| 9 | | 400-13061 | THRUST_WASHER | スラスト座金 | 1 |
| 10 | | 400-31351 | ASSY_LOWER_SHAFT_COLLAR | 下軸スラストカラー組 | 1 |
| 11 | | SM-8060612-TP | SCREW M6 L=6 | 止めねじ M6 L=6 | (2) |
| 12 | | TA-0550604-R0 | RUBBER PLUG | 止栓 | 1 |
| 13 | | SQ-2050453-MZ | CONNECTING SCREW | パイプ連結ねじ | 2 |
| 14 | | SQ-2060451-MZ | CONNECTING SCREW | パイプ連結ねじ | 2 |
| 15 | | 228-88507 | OIL SEAL | 送りレバー軸オイルシール | 2 |
| 16 | | 236-29306 | PIPE STOPPER A | パイプ止めA | 4 |
| 17 ☆ | | 236-28803 | PLUNGER | プランジャー | 2 |
| 18 ☆ | | 236-28902 | PLUNGER SPRING | プランジャーばね | 2 |
| 19 | | 400-13509 | PLUNGER SCREW | プランジャー止めねじ | 2 |
| 20 ☆ | | RO-0481901-00 | RUBBER RING | Oリング | 2 |
| 21 | | 236-30007 | TUBE | チューブ | 1 |
| 22 | | 400-33666 | BEARING_SUPPORT_ASM. | ベアリングサポート組 | 1 |
| 23 | | SM-8060612-TP | SCREW M6 L=6 | 止めねじ M6 L=6 | (2) |
| 24 | | SB-1200002-00 | BEARING 20X42 | ベアリング 20X42 | 1 |
| 25 | | 400-28117 | LOWER_SPROCKET | 下軸スプロケット | 1 |
| 26 | | SM-8060612-TP | SCREW M6 L=6 | 止めねじ M6 L=6 | 2 |
| 27 | | 400-25613 | COUPLING | カップリング | 1 |
| 28 | | SM-8061612-TP | SCREW M6X16 | 止めねじ M6 L=16 | 4 |
| 29 | | 401-38137 | IPM550W MOTOR | IPM550Wモータ | 1 |
| 30 | | SL-6052592-TN | BOLT | 座金付六角穴ボルト | 4 |
| 31 | | 400-33413 | MOTOR_BASE | モータ取付け台 | 1 |
| 32 | | SM-6083002-TN | SCREW M8 L=30 | 六角穴ボルト M8 L=30 | 2 |
| 33 | | WP-0841601-SC | WASHER 8.4X17.4X1.6 | 平座金みがき丸 M8 | 2 |
| 34 | | WS-0820002-KN | SPRING WASHER M8 | ばね座金 M8 | 2 |

9. HOOK DRIVING SHAFT LEFT COMPONENTS

釜軸台左關係

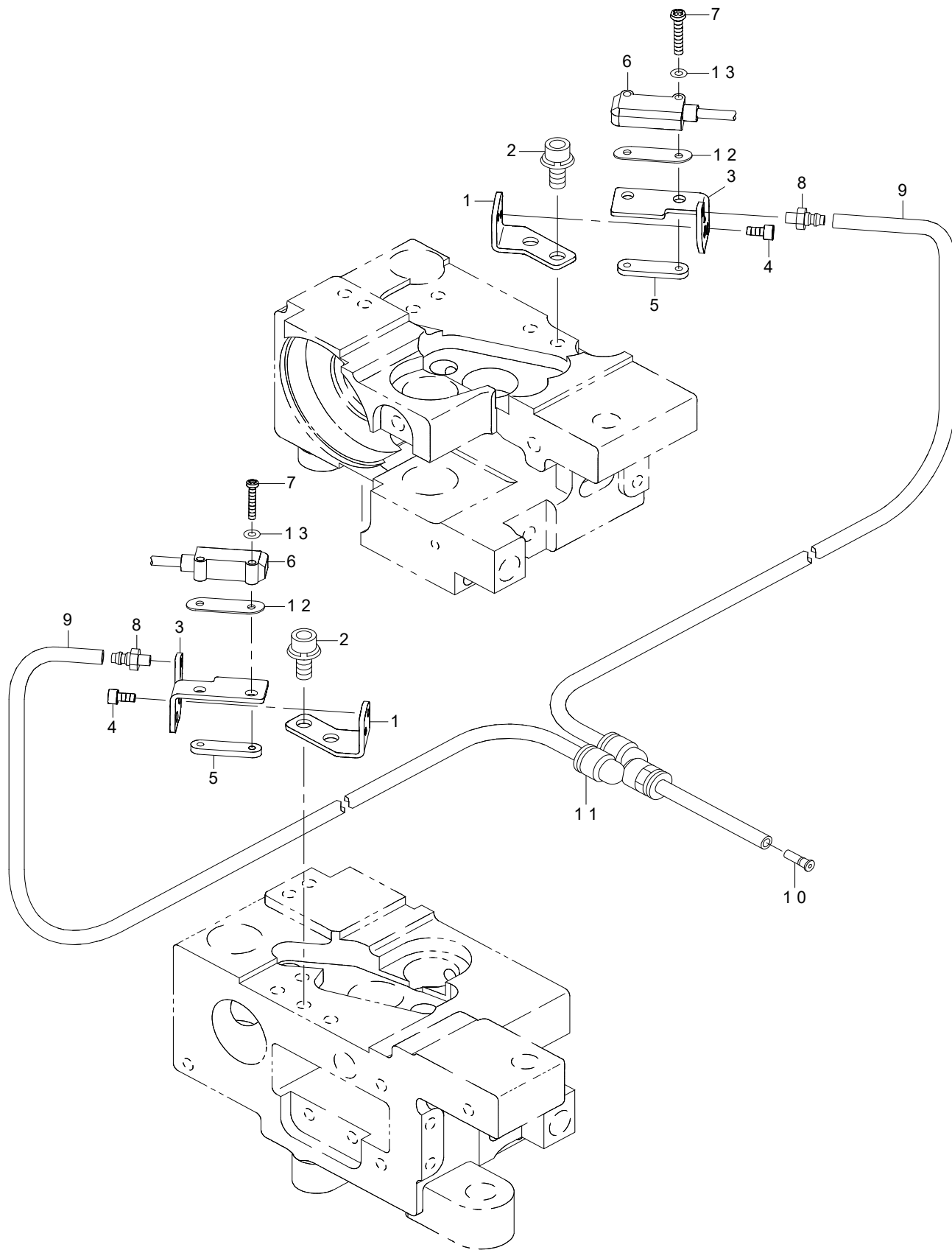


| REF.NO | NOTE | PART NO | DESCRIPTION | 品名 | Qty |
|--------|------|---------------|---------------------------------|----------------------|------|
| 1 | | 400-25605 | LAGE_HOOK_SHAFT_BASE_L | 釜軸台 左 | 1 |
| 2 | | 400-25660 | HOOK_UPPER_BUSH | 釜軸上メタル | 1 |
| 3 | | 400-25616 | HOOK_LOWER_BUSH | 釜軸下メタル | 1 |
| 4 | | B1631-850-000 | OIL SEAL | 調節体オイルシール | 1 |
| 5 | ★ | 400-39741 | ASSY-LARGE_HOOK | 大釜 | 1 |
| 6 | ★ | 400-18977 | OUTER_HOOK(L) | 外釜 (大釜) | (1) |
| 7 | ★ | 400-34303 | CAP_INNERHOOK | キャップ中釜 (大釜) | (1) |
| 8 | ★ | 400-33433 | ASSY_BOBBIN_CASE | ボビンケース (組) | (1) |
| 9 | ★ | 400-33423 | BOBBIN_CASE | ボビンケース | (1) |
| 10 | ★ | 228-27406 | SPRING(0.3) | 下糸調子ばね (0.3) 大釜 | (1) |
| 11 | ★ | 101-10500 | TENSION SPRING INSTALLING SCREW | 下糸調子ばね止めねじ | (1) |
| 12 | ★ | 101-10609 | TENSION ADJUSTING SCREW | 下糸張力調節ねじ | (1) |
| 13 | ★ | 101-12803 | SCREW | 押え止めねじ | (3) |
| 14 | ★ | 110-15906 | OIL WICK | 下軸前止めねじ油芯 | (1) |
| 15 | ★ | 400-42656 | HOOK_GIB(L) | 中釜押え (大釜) | (1) |
| 16 | ★ | 400-12085 | OIL_PLUG | オイルプラグ | (1) |
| 17 | ★ | 228-13703 | NEEDLE POSITIONER | 針受 (大釜) | (1) |
| 18 | ★ | 228-14008 | SCREW | 針受止めねじ | (2) |
| 19 | ★ | 400-66272 | ASSY_BOBBIN | ボビン (組) | 1 |
| 20 | #01 | 400-28560 | HOOK_SHAFT_GEAR A | 釜軸ねじ歯車A | 1 |
| 21 | #01 | 400-28561 | HOOK_SHAFT_GEAR B | 釜軸ねじ歯車B | 1 |
| 22 | #01 | 400-28562 | HOOK_SHAFT_GEAR C | 釜軸ねじ歯車C | 1 |
| 23 | #01 | 400-28563 | HOOK_SHAFT_GEAR D | 釜軸ねじ歯車D | 1 |
| 24 | #01 | 400-40549 | HOOK_SHAFT_GEAR E | 釜軸ねじ歯車E | 1 |
| 25 | #01 | 400-40550 | HOOK_SHAFT_GEAR F | 釜軸ねじ歯車F | 1 |
| 26 | | 400-22590 | BOTTOM_COVER_GASKET | 釜軸台パッキン | 1 |
| 27 | | SM-4050855-SP | SCREW | なべねじ M5 L=8 | 4 |
| 28 | | SQ-2050453-MZ | CONNECTING SCREW | パイプ連結ねじ | 2 |
| 29 | | 400-16748 | OIL_ADJUSTING_SCREW | 釜油量調節ねじ | 1 |
| 30 | | 400-29570 | OIL_ADJUSTING_SPRING | 油量調節ばね | 1 |
| 31 | | RO-042401-00 | RUBBER RING | Oリング | 1 |
| 32 | | TA-0290301-M0 | PLUG | 止栓 D=2.9 X 3.2 L=3 | 6 |
| 33 | | 400-11009 | GEAR_SPACER-A | ギヤスペーサA | 1 |
| 34 | | 400-25354 | ASSY_GEAR HOLDER_L | ギヤホルダーL (組) | 1 |
| 35 | | 400-25345 | GEAR HOLDER L | ギヤホルダーL | (1) |
| 36 | | PS-0200062-KH | SPRING PIN 2X6 | スプリングピン 2X6 | (3) |
| 37 | | WP-0550800-SP | WASHER 5.5X10X0.8 | 平座金 5.5 X 10 X 0.8 | 2 |
| 38 | ★ | 400-43311 | OPENER_LEVER_CRANK_L | 中釜案内腕 (左) | 1 |
| 39 | | 228-13000 | BOBBIN CASE OPENING LEVER LINK | 中釜案内リンク (大釜) | 1 |
| 40 | | B1823-051-000 | OPENING LEVER CRANK PIN | 中釜案内腕軸 | 1 |
| 41 | | SM-8050812-TP | SCREW M5X8 | 止めねじ M5 X 0.8 L=8 | 1 |
| 42 | | B1821-051-000 | CRANK SCREW STUD | 中釜案内クランクピン | 1 |
| 43 | | NS-6110420-SP | NUT 11/64-40 | 六角ナット 11/64-40 | 1 |
| 44 | ★ | 400-52837 | OPENING LEVER | オープナー | 1 |
| 45 | | SM-67506A0-TP | SCREW M3.5 L=6 | 平小ねじ M3.5 L=6 | 1 |
| 46 | | WP-0371016-SD | WASHER 3.7X8X1 | 平座金 3.7 X 8 X 1 | 0.15 |
| 47 | ★ | CQ-2520000-00 | OIL WICK | 油芯 | 0.05 |
| 48 | | 400-32310 | SADDLE_INSTALLING_BLOCK | 釜軸土台止め下 | 1 |
| 49 | | 400-32309 | SADDLE_INSTALLING_BLOCK | 釜軸土台止め上 | 1 |
| 50 | | SS-6152212-SP | SCREW 15/64-28 L=22.0 | 六角穴ボルト 15/64-28 L=22 | 1 |
| 51 | | SM-8060550-TP | SCREW M6 L=4.5 | 止めねじ M6 L=4.5 | 3 |
| 52 | | SM-6083002-TP | SCREW M8 L=30 | 六角穴ボルト | 1 |
| 53 | | WP-0841600-SD | WASHER M8 | 平座金小形丸 M8 | 1 |
| 54 | | 400-18526 | GEAR_COVER L | ギヤカバー (左) | 1 |
| 55 | | SM-4050855-SP | SCREW | なべねじ M5 L=8 | 1 |
| 56 | | SM-8051002-TP | SCREW M5 L=10 | 止めねじ | 1 |
| 57 | | 400-25662 | GEAR_COVER_B | 釜軸ギヤカバーB | 1 |
| 58 | | 400-25663 | GEAR_FELT | 釜軸ギヤフェルト | 1 |
| 59 | | SM-4040855-SP | SCREW | なべねじ | 2 |
| 60 | | EA-9500B01-00 | CABLE BAND | 束線バンド | 6 |
| 61 | | 400-54979 | GEAR_THRUST_WASHER | 釜軸ギヤスラスト座金 | 1 |
| 62 | | 400-22589 | BOTTOM_COVER | 釜軸台蓋 | 1 |
| 63 | #01 | 101-12506 | THRUST_WASHER 1.6 | 釜軸上メタルスラスト板 1.6 | 1 |
| 64 | #01 | 101-11201 | THRUST_WASHER F | 釜軸上メタルスラスト板 1.4 | 1 |
| 65 | #01 | 101-09809 | THRUST_WASHER B | 釜軸上メタルスラスト板 B | 1 |
| 66 | #01 | 101-12605 | THRUST_WASHER 1.7 | 釜軸上メタルスラスト板 1.7 | 1 |
| 67 | #01 | 101-12704 | THRUST_WASHER 1.8 | 釜軸上メタルスラスト板 1.8 | 1 |
| 68 | #01 | 101-11003 | THRUST_WASHER 1.2 | 釜軸上メタルスラスト板 1.2 | 1 |
| 69 | #01 | 101-11102 | THRUST_WASHER 1.3 | 釜軸上メタルスラスト板 1.3 | 1 |
| 70 | #01 | 226-14002 | THRUST_WASHER A | 釜軸上メタルスペーサ A | 1 |
| 71 | #01 | 226-14101 | THRUST_WASHER B | 釜軸上メタルスペーサ B | 1 |
| 72 | #01 | 226-14200 | SPACER C | 釜軸上メタルスペーサ C | 1 |
| 73 | #01 | 226-14309 | SPACER D | 釜軸上メタルスペーサ D | 1 |
| 74 | #01 | 226-14408 | SPACER E | 釜軸上メタルスペーサ E | 1 |
| 75 | #01 | 226-14507 | SPACER F | 釜軸上メタルスペーサ F | 1 |
| 76 | #01 | SB-3095301-0A | NEEDLE BEARING | ニードルベアリング | 1 |
| 77 | #01 | SB-3095301-0B | NEEDLE BEARING | ニードルベアリング | 1 |
| 78 | #01 | SB-3095301-0C | NEEDLE BEARING | ニードルベアリング | 1 |
| 79 | #01 | SB-3095301-0D | NEEDLE BEARING | ニードルベアリング | 1 |
| 80 | | 400-25353 | GEAR_SPACER-B | ギヤスペーサB | 1 |
| 81 | | SM-6051202-TP | SCREW M5X0.8 L=12 | 六角穴ボルト M5 X 0.8 L=12 | 2 |
| 82 | | EA-9500B00-00 | CABLE BAND | 結束バンド60 | 4 |
| | | NOTE(注記) | #01....SELECTIVE PARTS | 選択部品 | |

| REF.NO | NOTE | PART NO | DESCRIPTION | 品名 | Qty |
|--------|------|---------------|---------------------------------|------------------------|------|
| 1 | | 400-25606 | LAGE_HOOK_SHAFT_BASE_R | 釜軸台 右 | 1 |
| 2 | | 400-25660 | HOOK_UPPER_BUSH | 釜軸上メタル | 1 |
| 3 | | 400-25616 | HOOK_LOWER_BUSH | 釜軸下メタル | 1 |
| 4 | | B1631-850-000 | OIL SEAL | 調節体オイルシール | 1 |
| 5 | ★ | 400-39741 | ASSY LARGE_HOOK | 大釜 | 1 |
| 6 | ★ | 400-18977 | OUTER_HOOK (L) | 外釜 (大釜) | (1) |
| 7 | ★ | 400-34303 | CAP_INNERHOOK | キャップ中釜 (大釜) | (1) |
| 8 | ★ | 400-33433 | ASSY_BOBBIN_CASE | ボビンケース (組) | (1) |
| 9 | ★ | 400-33423 | BOBBIN_CASE | ボビンケース | (1) |
| 10 | ★ | 228-27406 | SPRING(0.3) | 下糸調子ばね (0.3) 大釜 | (1) |
| 11 | ★ | 101-10500 | TENSION SPRING INSTALLING SCREW | 下糸調子ばね止めねじ | (1) |
| 12 | ★ | 101-10609 | TENSION ADJUSTING SCREW | 下糸張力調節ねじ | (1) |
| 13 | ★ | 101-12803 | SCREW | 押え止めねじ | (3) |
| 14 | ★ | 110-15906 | OIL WICK | 下軸前止めねじ油芯 | (1) |
| 15 | ★ | 400-42656 | HOOK_GIB (L) | 中釜押え (大釜) | (1) |
| 16 | ★ | 400-12085 | OIL_PLUG | オイルプラグ | (1) |
| 17 | ★ | 228-13703 | NEEDLE POSITIONER | 針受 (大釜) | (1) |
| 18 | ★ | 228-14008 | SCREW | 針受止めねじ | (2) |
| 19 | ★ | 400-66272 | ASSY_BOBBIN | ボビン (組) | 1 |
| 20 | #01 | 400-28560 | HOOK_SHAFT_GEAR A | 釜軸ねじ歯車A | 1 |
| 21 | #01 | 400-28561 | HOOK_SHAFT_GEAR B | 釜軸ねじ歯車B | 1 |
| 22 | #01 | 400-28562 | HOOK_SHAFT_GEAR C | 釜軸ねじ歯車C | 1 |
| 23 | #01 | 400-28563 | HOOK_SHAFT_GEAR D | 釜軸ねじ歯車D | 1 |
| 24 | #01 | 400-40549 | HOOK_SHAFT_GEAR E | 釜軸ねじ歯車E | 1 |
| 25 | #01 | 400-40550 | HOOK_SHAFT_GEAR F | 釜軸ねじ歯車F | 1 |
| 26 | | 400-22590 | BOTTOM_COVER_GASKET | 釜軸台パッキン | 1 |
| 27 | | SM-4050855-SP | SCREW | なべねじ M5 L=8 | 4 |
| 28 | | SQ-2050453-MZ | CONNECTING SCREW | パイプ連結ねじ | 2 |
| 29 | | 400-16748 | OIL_ADJUSTING_SCREW | 釜油量調節ねじ | 1 |
| 30 | | 400-29570 | OIL_ADJUSTING_SPRING | 油量調節ばね | 1 |
| 31 | | RO-042401-00 | RUBBER RING | Oリング | 1 |
| 32 | | TA-0290301-M0 | PLUG | 止栓 D=2.9 X 3.2 L=3 | 6 |
| 33 | | 400-11009 | GEAR_SPACER A | ギヤスペーサA | 1 |
| 34 | | 400-25355 | ASSY-GEAR HOLDER_R | ギヤホルダーR (組) | 1 |
| 35 | | 400-25346 | GEAR HOLDER_R | ギヤホルダーR | (1) |
| 36 | | PS-0200062-KH | SPRING PIN 2X6 | スプリングピン 2 X 6 | (3) |
| 37 | | WP-0550800-SP | WASHER 5.5X10X0.8 | 平座金 5.5 X 10 X 0.8 | 2 |
| 38 | | 400-41109 | OPENING_LEVER_CRANK_R | 中釜案内腕 (右) | 1 |
| 39 | | 228-13000 | BOBBIN CASE OPENING LEVER LINK | 中釜案内リンク (大釜) | 1 |
| 40 | | B1823-051-000 | OPENING LEVER CRANK PIN | 中釜案内腕軸 | 1 |
| 41 | | SM-8050812-TP | SCREW M5X8 | 止めねじ M5 X 0.8 L=8 | 1 |
| 42 | | B1821-051-000 | CRANK SCREW STUD | 中釜案内クランクピン | 1 |
| 43 | | NS-6110420-SP | NUT 11/64-40 | 六角ナット 11/64-40 | 1 |
| 44 | ★ | 400-52837 | OPENING LEVER | 中釜案内 (大釜) | 1 |
| 45 | | SM-67506A0-TP | SCREW M3.5 L=6 | 平小ねじ M3.5 L=6 | 1 |
| 46 | | WP-0371016-SD | WASHER 3.7X8X1 | 平座金 3.7 X 8 X 1 | 0.15 |
| 47 | | CQ-2520000-00 | OIL WICK | 油芯 | 0.05 |
| 48 | | 101-09908 | SADDLE INSTALLING BLOCK UPPER | 釜軸台止め 上 | 1 |
| 49 | | 101-12407 | SADDLE INSTALLING BLOCK LOWER | 釜軸台止め 下 | 1 |
| 50 | | SS-6152212-SP | SCREW 15/64-28 L=22.0 | 六角穴ボルト 15/64-28 L=22.0 | 1 |
| 51 | | SM-8060550-TP | SCREW M6 L=4.5 | 止めねじ M6 L=4.5 | 3 |
| 52 | | SM-6083002-TP | SCREW M8 L=30 | 六角穴ボルト | 1 |
| 53 | | WP-0841600-SD | WASHER M8 | 平座金小形丸 M8 | 1 |
| 54 | | 400-18527 | GEAR_COVER R | ギヤカバー (右) | 1 |
| 55 | | SM-4050855-SP | SCREW | なべねじ M5 L=8 | 1 |
| 56 | | SM-8051002-TP | SCREW M5 L=10 | 止めねじ | 1 |
| 57 | | 400-25662 | GEAR_COVER_B | 釜軸ギヤカバーB | 1 |
| 58 | | 400-25663 | GEAR_FELT | 釜軸ギヤフェルト | 1 |
| 59 | | SM-4040855-SP | SCREW | なべねじ | 2 |
| 60 | | EA-9500B01-00 | CABLE BAND | 束線バンド | 6 |
| 61 | | 400-54979 | GEAR_THRUST_WASHER | 釜軸ギヤスラスト座金 | 1 |
| 62 | | 400-22589 | BOTTOM_COVER | 釜軸台蓋 | 1 |
| 63 | #01 | 101-12506 | THRUST_WASHER 1.6 | 釜軸上メタルスラスト板 1.6 | 1 |
| 64 | #01 | 101-11201 | THRUST_WASHER F | 釜軸上メタルスラスト板 F | 1 |
| 65 | #01 | 101-09809 | THRUST_WASHER B | 釜軸上メタルスラスト板 B | 1 |
| 66 | #01 | 101-12605 | THRUST_WASHER 1.7 | 釜軸上メタルスラスト板 1.7 | 1 |
| 67 | #01 | 101-12704 | THRUST_WASHER 1.8 | 釜軸上メタルスラスト板 1.8 | 1 |
| 68 | #01 | 101-11003 | THRUST_WASHER 1.2 | 釜軸上メタルスラスト板 1.2 | 1 |
| 69 | #01 | 101-11102 | THRUST_WASHER 1.3 | 釜軸上メタルスラスト板 1.3 | 1 |
| 70 | #01 | 226-14002 | THRUST_WASHER A | 釜軸上メタルスペーサ A | 1 |
| 71 | #01 | 226-14101 | THRUST_WASHER B | 釜軸上メタルスペーサ B | 1 |
| 72 | #01 | 226-14200 | SPACER C | 釜軸上メタルスペーサ C | 1 |
| 73 | #01 | 226-14309 | SPACER D | 釜軸上メタルスペーサ D | 1 |
| 74 | #01 | 226-14408 | SPACER E | 釜軸上メタルスペーサ E | 1 |
| 75 | #01 | 226-14507 | SPACER F | 釜軸上メタルスペーサ F | 1 |
| 76 | #01 | SB-3095301-0A | NEEDLE BEARING | ニードルベアリング | 1 |
| 77 | #01 | SB-3095301-0B | NEEDLE BEARING | ニードルベアリング | 1 |
| 78 | #01 | SB-3095301-0C | NEEDLE BEARING | ニードルベアリング | 1 |
| 79 | #01 | SB-3095301-0D | BEARING | ニードルベアリング | 1 |
| 80 | | 400-25353 | GEAR_SPACER_B | ギヤスペーサB | 1 |
| 81 | | SM-6051202-TP | SCREW M5X0.8 L=12 | 六角穴ボルト M5 X 0.8 L=12 | 2 |
| 82 | | EA-9500B00-00 | CABLE BAND | 結束バンド60 | 4 |
| | | NOTE(注記) | #01....SELECTIVE PARTS | 選択部品 | |

11. BOBBIN THREAD DETECTING COMPONENTS

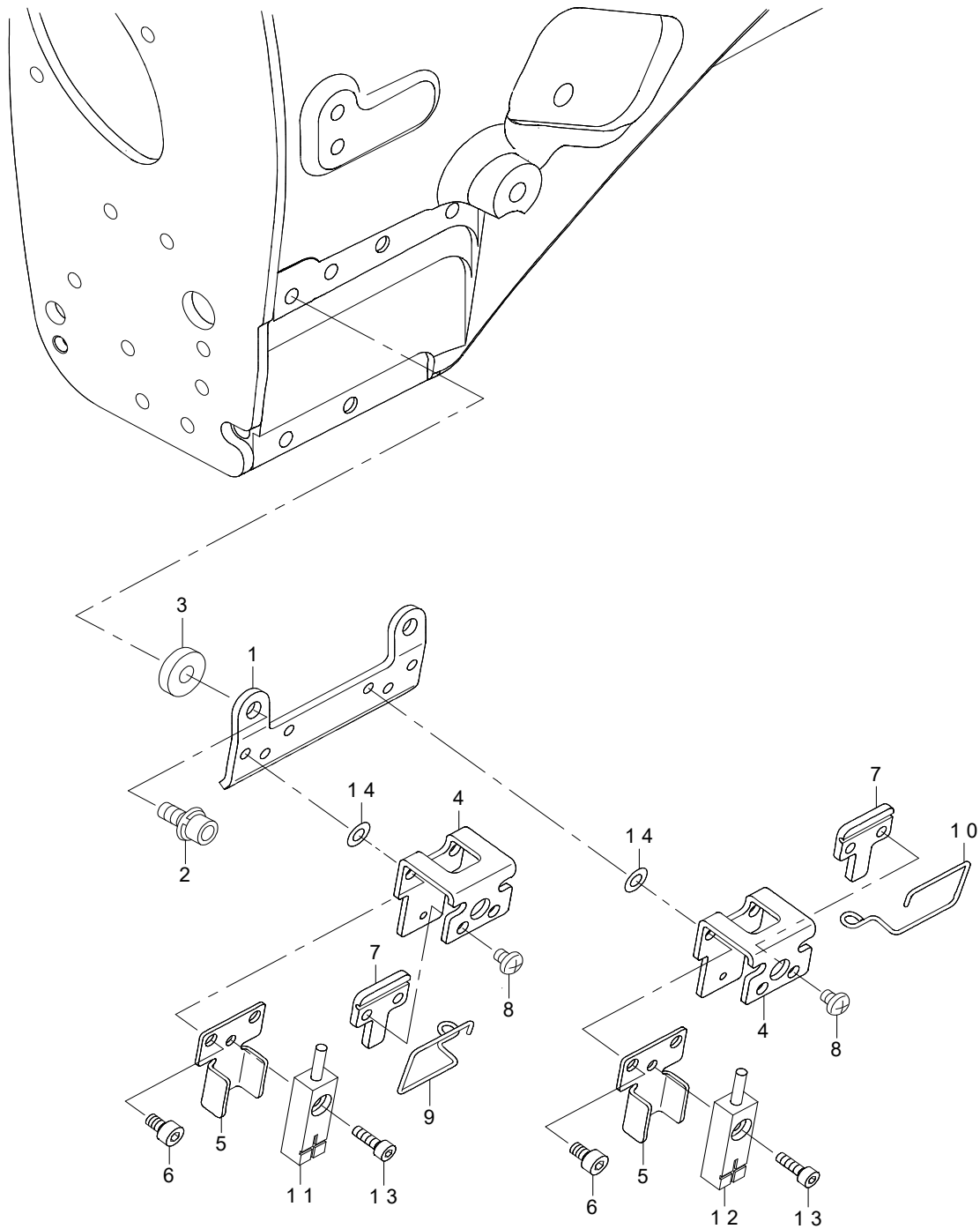
下糸残量検知関係



| REF.NO | NOTE | PART NO | DESCRIPTION | 品名 | Qty |
|--------|------|---------------|----------------------|-----------------|-----|
| 1 | | 400-25657 | FIBER_BRACKET | 下糸残検取付板 A | 2 |
| 2 | | SL-6041092-TN | SCREW | 座金付き六角穴ボルト | 2 |
| 3 | | 400-33505 | FIBER_BRACKET_B | 下糸残検取付板 B | 2 |
| 4 | | SM-6850502-TN | SCREW M2.5 L=5 | 六角穴ボルト M2.5 L=5 | 4 |
| 5 | | 400-33508 | FIBER_BRACKET_C | 下糸残検取付板 C | 2 |
| 6 | ☆ | 400-78663 | BOBIN SENSOR N ASSY | ボビンセンサN (組) | 1 |
| 7 | | SM-4021201-SC | SCREW M2 L=12 | なべ小ねじ M2 L=12 | 4 |
| 8 | | PJ-0320390-01 | CONNECTOR | ウレタンバンプ継手 | 2 |
| 9 | | BT-0400251-EB | URETHANE HOSE BLACK | ウレタンホース 黒 | 6 |
| 10 | | PC-022403L-00 | INSERT RING 1.1 | インサートリング 1.1 | 1 |
| 11 | | PJ-3080400-02 | QUICK COUPLING | ワンタッチ継手 | 1 |
| 12 | | 400-53421 | FIBER_BRACKET_SPACER | ファイバーブラケットスペーサ | 2 |
| 13 | | WP-0220300-SC | WASHER | 平座金 | 4 |

12. THREAD DETECTING COMPONENTS

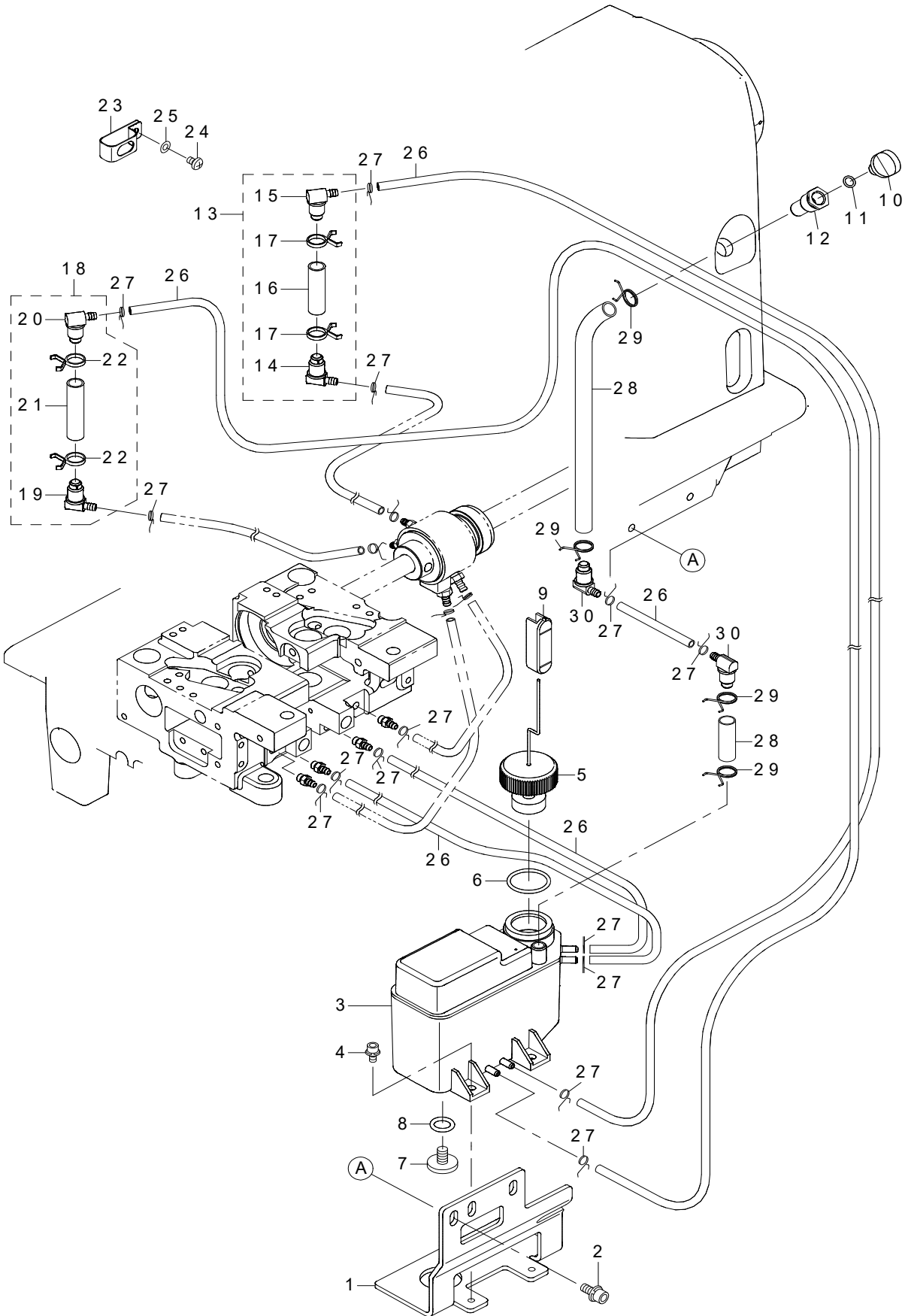
糸切れ検知関係



| REF.NO | NOTE | PART NO | DESCRIPTION | 品名 | Qty |
|--------|------|---------------|----------------------------|-------------------|-----|
| 1 | | 400-25631 | DETECTING_BASE | 糸切れ検知土台 | 1 |
| 2 | | SL-6041092-TN | SCREW | 座金付六角穴ボルト | 2 |
| 3 | | MAO-91003000 | BSW PRESSER PLATE WASHER | Bスイッチ押し板座金 | 2 |
| 4 | | 400-25632 | SENSOR_BASE | センサ土台 | 2 |
| 5 | | 400-25633 | SENSOR_GARDE | センサガード | 2 |
| 6 | | SM-6030602-TP | SCREW M3X0.5 L=6 | 六角穴ボルト M3X0.5 L=6 | 4 |
| 7 | | 400-77597 | DETECTING_BAR_GUIDE | 糸切れ検知棒ガイド | 2 |
| 8 | | SM-4030455-SP | SCREW | なべ小ねじ M3 L=4 | 4 |
| 9 | ☆ | 400-77595 | DETECTING_BAR_L | 糸切れ検知棒左 | 1 |
| 10 | ☆ | 400-77596 | DETECTING_BAR_R | 糸切れ検知棒右 | 1 |
| 11 | ☆ | 400-43997 | THREAD CHECK SENSOR ASM(L) | 糸切れ検知センサー組L | 1 |
| 12 | ☆ | 400-43996 | THREAD CHECK SENSOR ASM(R) | 糸切れ検知センサー組R | 1 |
| 13 | | SM-6850802-TN | SCREW M2.5 L=8 | 六角穴ボルト M2.5 L=8 | 2 |
| 14 | | WP-0320500-SC | WASHER M3 | 平座金小形丸 M3 | 4 |

13. LUBRICATION COMPONENTS

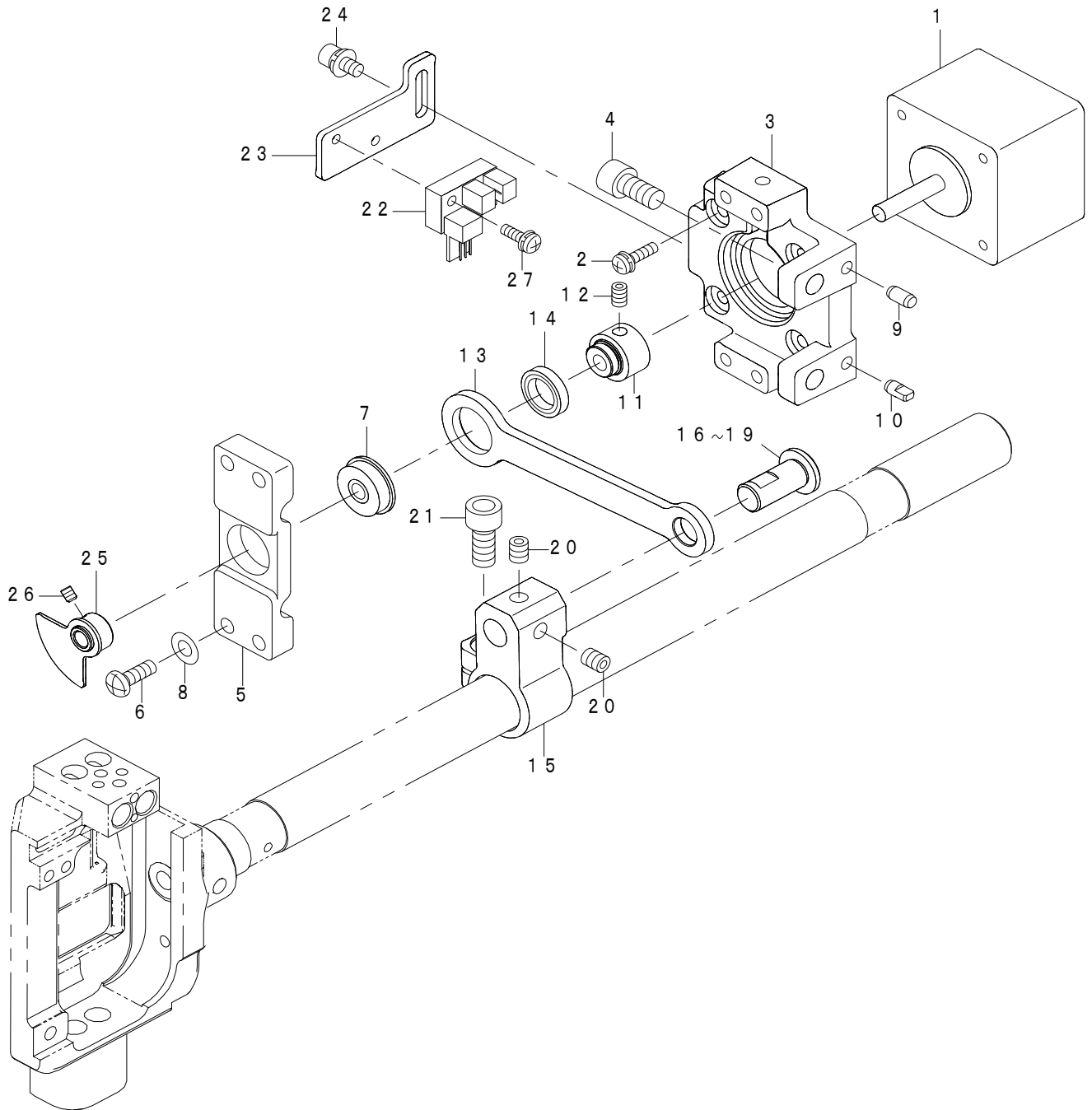
給油関係



| REF.NO | NOTE | PART NO | DESCRIPTION | 品名 | Qty |
|--------|------|---------------|-----------------------|-------------------|--------|
| 1 | | 400-33445 | OIL_TANK_BASE | 給油タンク取付板 | 1 |
| 2 | | SL-6051292-TN | BOLT | 座金付六角穴ボルト | 2 |
| 3 | | 400-34926 | OIL_TANK_ASM. | オイルタンク組 | 1 |
| 4 | | SL-6040892-TN | BOLT | 座金付六角穴ボルト | 2 |
| 5 | | 400-44679 | ASSY_FLOTOR | 浮き子組 | 1 |
| 6 | | RO-2192001-00 | O-RING | Oリング | 1 |
| 7 | | 400-28689 | SCREW | ねじ | 1 |
| 8 | | RO-0982401-00 | RUBBER RING | Oリング | 1 |
| 9 | | 400-36167 | OIL_GAGE | オイルゲージ | 1 |
| 10 | | 400-00344 | LUBRICATING INLET CAP | 給油キャップ | 1 |
| 11 | ☆ | RO-0481901-00 | RUBBER RING | Oリング | 1 |
| 12 | | 400-29075 | LUBRICATING_INLET | 給油口 | 1 |
| 13 | | 400-42287 | ASSY_OIL_FILTER_R | オイルフィルター組 右 | 1 |
| 14 | | 236-30650 | OIL_FILTER_JOINT_ASM. | オイルフィルタージョイント (組) | (1) |
| 15 | | 236-30601 | OIL_FILTER_JOINT | オイルフィルタージョイント | (1) |
| 16 | | 236-30106 | TUBE B | チューブB | (0.04) |
| 17 | | 236-29405 | PIPE STOPPER B | パイプ止めB | (2) |
| 18 | | 400-42286 | ASSY_OIL_FILTER_L | オイルフィルター組 左 | 1 |
| 19 | | 236-30650 | OIL_FILTER_JOINT_ASM. | オイルフィルタージョイント (組) | (1) |
| 20 | | 236-30601 | OIL_FILTER_JOINT | オイルフィルタージョイント | (1) |
| 21 | | 236-30106 | TUBE B | チューブB | (0.05) |
| 22 | | 236-29405 | PIPE STOPPER B | パイプ止めB | (2) |
| 23 | | 400-16749 | TUBE HOLDER | パイプ押え | 1 |
| 24 | | SM-4040655-SP | SCREW M4 L=6 | なべ小ねじ M4 L=6 | 1 |
| 25 | | WP-0430800-SD | WASHER M4 | 平座金小形丸 M4 | 1 |
| 26 | | 236-30007 | TUBE | チューブ | 3 |
| 27 | | 236-29306 | PIPE STOPPER A | パイプ止めA | 14 |
| 28 | | 236-30106 | TUBE B | チューブB | 1 |
| 29 | | 236-29405 | PIPE STOPPER B | パイプ止めB | 4 |
| 30 | | 236-30601 | OIL_FILTER_JOINT | オイルフィルタージョイント | 2 |

14. BACK TUCK COMPONENTS

バックタック関係

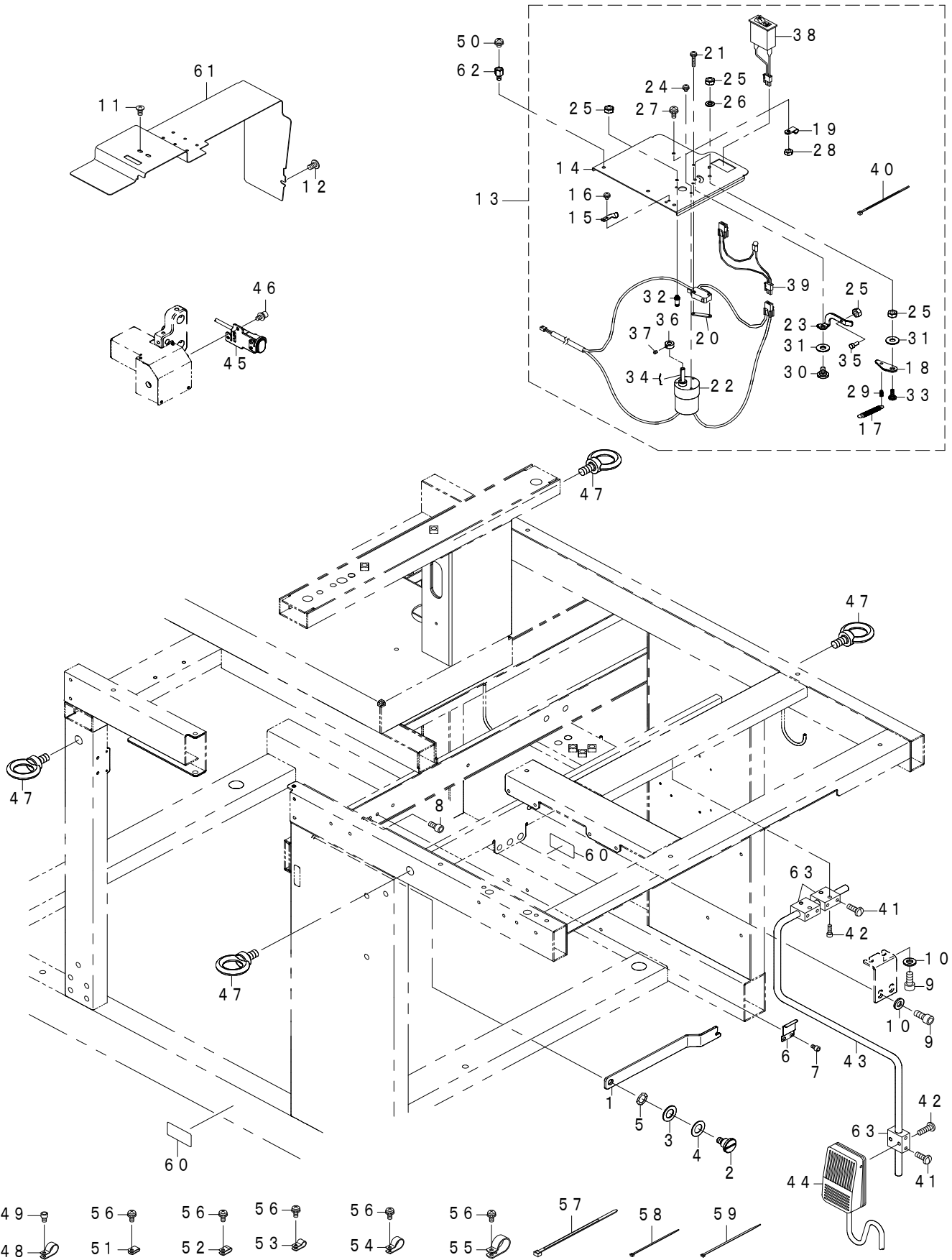


| REF.NO | NOTE | PART NO | DESCRIPTION | 品名 | Qty |
|--------|------|---------------|-------------------------|----------------------|-----|
| 1 | ☆ | 401-49105 | BACK TUCK MOTOR | バックタックモータ | 1 |
| 2 | | SL-4031291-SC | SCREW M3X12 | なべ小ねじセムス M3X0.5 L=12 | 4 |
| 3 | | 400-33448 | PULSE_MOTOR_BASE | パルスモータベース | 1 |
| 4 | | SM-6061202-TP | SCREW M6 L=12 | 六角穴ボルト M6 L=12 | 2 |
| 5 | | 400-33469 | BACK_TACK_BEARING_PLATE | バックタックベアリング板 | 1 |
| 6 | | SM-4041655-SP | SCREW M4 L=16 | なべねじ | 4 |
| 7 | ☆ | SB-1050020-00 | BEARING | ころがり軸受 | 1 |
| 8 | | WP-0450000-SD | WASHER 4.5X8X0.5 | 平座金 4.5X8X0.5 | 4 |
| 9 | | 133-02500 | DOWEL PIN 2 | ダウエルピン2 | 1 |
| 10 | | 133-01908 | DOWEL PIN | ダウエルピン | 1 |
| 11 | | 400-31053 | BACK_TUCK_CAM | バックタックカム | 1 |
| 12 | | SM-8040612-TP | SCREW M4 L=6 | 止めねじ M4 L=6 | 2 |
| 13 | | 400-31052 | BACK_TUCK_LINK | バックタックリンク | 1 |
| 14 | | SB-1100021-00 | BEARING | ころがり軸受 | 1 |
| 15 | | 400-26143 | BACK_FEED_ARM | バックタック送り腕 | 1 |
| 16 | #01 | 225-72002 | DRIVING PIN A | 針振り駆動ピン A | 1 |
| 17 | #01 | 225-72101 | DRIVING PIN B | 針振り駆動ピン B | 1 |
| 18 | #01 | 225-72200 | DRIVING PIN C | 針振り駆動ピン C | 1 |
| 19 | #01 | 225-72309 | DRIVING PIN D | 針振り駆動ピン D | 1 |
| 20 | | SM-8050612-TP | SCREW M5X6 | 止めねじ M5X0.8 L=6 | 2 |
| 21 | | SM-6061402-TP | SCREW M6 L=14 | 六角穴ねじ M6 L=14 | 1 |
| 22 | | HD-0005700-0A | PHOTO SENSOR | フォトセンサ | 1 |
| 23 | | 400-31055 | PHOTO_SENSOR_PLATE | フォトセンサ取付板 | 1 |
| 24 | | SL-6040892-TN | BOLT | 座金付き六角穴ボルト | 2 |
| 25 | | 400-31056 | SENSOR_SLIT_ASM. | センサスリット組 | 1 |
| 26 | | SM-8030412-TP | SCREW | 止めねじ M3 L=4 | 2 |
| 27 | | SL-4031091-SC | SCREW M3X10 | なべ小ねじセムス | 1 |
| | | NOTE(注記) | #01....SELECTIVE PARTS | 選択部品 | |

| REF.NO | NOTE | PART NO | DESCRIPTION | 品名 | Qty | |
|--------|------|---------------|------------------------------------|-------------------------|-------------------|---|
| 1 | | 401-45342 | FRAME | フレーム | 1 | |
| 2 | | 400-35075 | CAP | キャップ | 8 | |
| 3 | | 400-42653 | CAP_LARGE | キャップ 大 | 4 | |
| 4 | | G5032-164-000 | CASTER | キャスター | 4 | |
| 5 | | 400-35074 | ADJUST_BOLT | アジャストボルト | 4 | |
| 6 | | 401-49792 | MAIN_TABLE | メインテーブル | 1 | |
| 7 | | SK-3451601-SE | WOOD SCREW D=4.5 L=16 | 丸木ねじ D=4.5 L=16 | 13 | |
| 8 | | 400-26619 | BOX_PLATE | 袋布棚 | 1 | |
| 9 | | SM-0050801-SC | SCREW M5 L=8 | トラスねじ M5 L=8 | 4 | |
| 10 | | 400-33803 | BOX_PLATE_RUBBER | 袋布棚ゴム | 1 | |
| 11 | | 401-67736 | MAIN_SWITCH_BRACKET | メインスイッチ土台 | 1 | |
| 12 | | SL-6051092-TN | BOLT | 座金付き六角穴ボルト | 2 | |
| 13 | | SM-4040655-SN | SCREW M4X0.7 L=6 | なべ小ねじ M4 L=6 | 2 | |
| 14 | | SL-6082092-TN | BOLT | 座金付き六角穴ボルト | 3 | |
| 15 | | HX-0005600-0B | SPACER | スペーサ | 8 | |
| 16 | | SL-4030891-SC | SCREW M3X8 | なべ小ねじセムス M3 L=8 | 8 | |
| 17 | | SL-6051092-TN | BOLT | 座金付き六角穴ボルト | 2 | |
| 18 | | 401-01624 | WASHER | 座金 | 4 | |
| 19 | | 401-54512 | INT COVER | 中継基板カバー | 1 | |
| 20 | | SL-4030891-SC | SCREW M3X8 | なべ小ねじセムス M3 L=8 | 4 | |
| 21 | | HX-0022300-00 | ADJUSTABLE BUSH | 自在ブッシュ | 0.13 | |
| 22 | | 400-77661 | SUB_TABLE | サブテーブル | 1 | |
| 23 | | CM-6001001-01 | WEEE MARK LABEL S | WEEE マーク ラベル S | 1 | |
| 24 | ☆ | 400-53150 | BOBBIN_WINDER_TENSION_BRACKET_ASM. | 下糸案内台組 | 1 | |
| 25 | | SK-3381301-SE | WOOD SCREW D=3.8 L=13 | 丸木ねじ D=3.8 L=13 | 2 | |
| 26 | | WP-0430800-SC | WASHER M4 | 平座金小形丸 M4 | 2 | |
| 27 | | SM-6051002-TN | BOLT | 六角穴ボルト | 4 | |
| 28 | | 400-34007 | STACKER_FLAT_PLATE | サブテーブル | 1 | |
| 29 | | SM-0050801-SC | SCREW | トラスねじ M5 L=8 | 4 | |
| 30 | | 400-26351 | PIVOT_PLATE_A | 支点板 A | 2 | |
| 31 | | SM-4030801-SN | SCREW M3 L=8 | なべ小ねじ M3 L=8 | 4 | |
| 32 | | 401-45350 | POSITION_PIN | ポジションピン | 2 | |
| 33 | | 400-35100 | MAGNET | マグネット | 4 | |
| 34 | | SM-1041201-SC | SCREW M4 L=12 | 皿小ねじ M4X0.7 L=12 | 1 | |
| 35 | | SM-4030801-SN | SCREW M3 L=8 | なべ小ねじ M3 L=8 | 2 | |
| 36 | | E3160-750-000 | BU MAGNET | BU マグネット | 2 | |
| 37 | | SK-1351601-SE | WOOD SCREW D=3.5 L=16 | 皿木ねじ D=3.5 L=16 | 2 | |
| 38 | | 400-26353 | PIVOT_PLATE_C | ピボットプレート_C | 2 | |
| 39 | | SK-3381301-SE | WOOD SCREW D=3.8 L=13 | 丸木ねじ D=3.8 L=13 | 4 | |
| 40 | | 400-26354 | POSITION_BOSS | 位置決めボス | 2 | |
| 41 | | SM-1040801-SC | SCREW M4X0.7 L=8 | 皿小ねじ M4X0.7 L=8 | 2 | |
| 42 | | 400-23186 | GAS_SPRING_BRACKET_A | ガスばねブラケットA | 1 | |
| 43 | | SM-6061402-TN | BOLT | 六角穴ボルト | 2 | |
| 44 | | WP-0641601-SC | WASHER M6 | 平座金みがき丸 M6 | 2 | |
| 45 | | 400-23182 | GAS_SPRING_BRACKET_B | ガスばねブラケットB | 1 | |
| 46 | | SM-6081602-TN | BOLT M8 L=16 | 六角穴ボルト M8 L=16 | 3 | |
| 47 | | WP-0841601-SC | WASHER 8.4X17.4X1.6 | 平座金みがき丸 M8 | 3 | |
| 48 | ☆ | 400-23177 | GAS_SPRING_A | ガスばねA | 1 | |
| 49 | | SD-0801006-TP | SHOULDER SCREW D=8 H=10 | 段ねじ D=8 H=10 | 2 | |
| 50 | | NM-6050001-SE | NUT M5 | 六角ナット M5 | 2 | |
| 51 | | NM-7050032-SC | NUT M5 | 六角袋ナット | 4 | |
| 52 | | G6206-875-000 | STOPPER BOLT | ストッパボルト | 2 | |
| 53 | | 400-23181 | HEAD_GUIDE_PIN | 頭部ガイドピン | 1 | |
| 54 | | NM-6080001-SE | NUT M8 | 六角ナット M8 1種 | 1 | |
| 55 | | WP-0841601-SC | WASHER 8.4X17.4X1.6 | 平座金みがき丸 M8 | 1 | |
| 56 | | 400-23183 | CLIP_BRACKET_A | クリップ板 A | 1 | |
| 57 | | SL-6041092-TN | SCREW | 座金付き六角穴ボルト | 2 | |
| 58 | | 400-23185 | CLIP_BRACKET_B | クリップ板 B | 1 | |
| 59 | ☆ | 400-26872 | CATCH_CLIP_A | キャッチクリップA | 1 | |
| 60 | | SM-4030455-SN | SCREW | なべ小ねじ M3 L=4 | 4 | |
| 61 | ☆ | #01 | 400-26357 | SEWING_TABLE_UNIT_8_14 | 縫製テーブルスタンダード08_14 | 1 |
| 62 | ☆ | #01 | 400-27366 | SEWING_TABLE_UNIT_16_20 | 縫製テーブルスタンダード16_20 | 1 |
| 63 | | #01 | 400-27367 | SEWING_TABLE_UNIT_22_26 | 縫製テーブルスタンダード22_26 | 1 |
| 64 | | #01 | 400-27368 | SEWING_TABLE_UNIT_28_32 | 縫製テーブルスタンダード28_32 | 1 |
| 65 | | SM-6052502-TN | SCREW | 六角穴ボルト | 8 | |
| 66 | | NM-6050001-SP | NUT M5 | 六角ナット M5X0.8 1種 | 12 | |
| 67 | | 400-34474 | SUCTION_BOX_BRACKET | 吸引ボックス取付板 | 4 | |
| 68 | | 401-45345 | SUCTION_BOX_ADJUST_BOLT | 吸引ボックス調節ボルト | 4 | |
| 69 | | SM-6051402-TN | SCREW M5 L=14 | 六角穴ボルト M5 L=14 | 8 | |
| 70 | | 401-45346 | VACUUM PLATE A | バキューム板A | 1 | |
| 71 | | 401-45347 | VACUUM TABLE SUPPORT PLATE | バキューム補助板 | 1 | |
| 72 | | SM-6041202-TN | SCREW M4X0.7 L=12 | 六角穴ボルト M4X0.7 L=12 | 4 | |
| 73 | | WP-0461516-SH | WASHER | 平座金 4.6X14X1.5 | 4 | |
| 74 | | 260-17301 | COLLAR | 糸結び腕コリ | 4 | |
| 75 | | SM-6040602-TN | BOLT | 六角穴ボルト | 1 | |
| 76 | | WP-0430800-SC | WASHER M4 | 平座金小形丸 M4 | 1 | |
| 77 | | 401-45348 | VACUUM TABLE BRACKET | バキューム板ブラケット | 1 | |
| 78 | | SM-1040801-SC | SCREW M4X0.7 L=8 | 皿小ねじ M4X0.7 L=8 | 8 | |
| | | NOTE(注記) | #01....SELECTIVE PARTS | 選択部品 | | |

16. FRAME & COVER COMPONENTS (2)

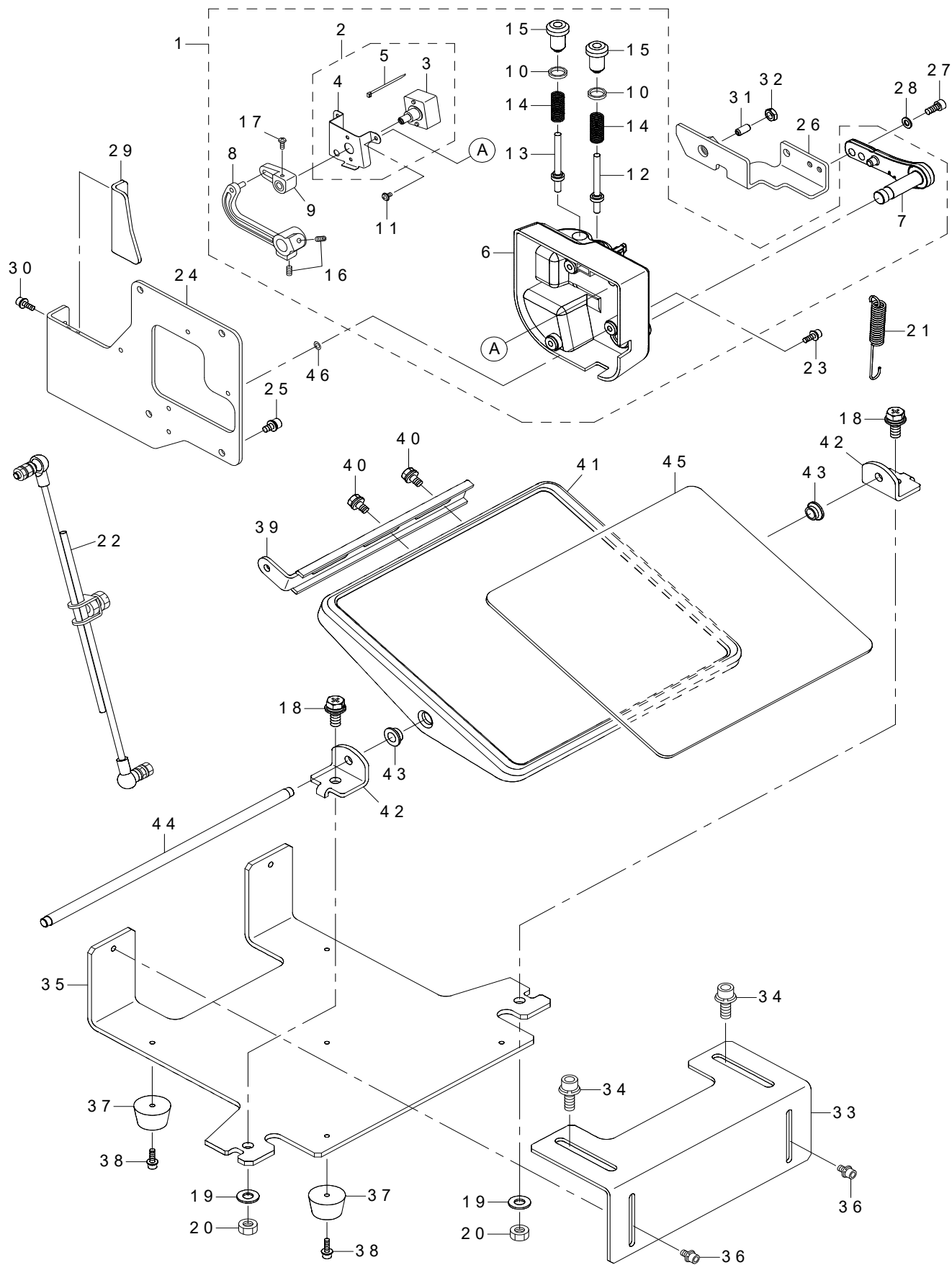
本体・カバー関係 (2)



| REF.NO | NOTE | PART NO | DESCRIPTION | 品名 | Qty |
|--------|------|-----------------|---------------------------------|----------------------|-----|
| 1 | | 400-25638 | ROCK_BAR | 頭部固定板 | 1 |
| 2 | | SD-1000646-TP | SHOULDER SCREW D=10 H=6.4 | 段ねじ D=10 H=6.4 | 1 |
| 3 | | WP-1021016-SD | WASHER 10.2X18X1 | 平座金 10.2X18X1 | 1 |
| 4 | | WP-1020616-SD | WASHER | 平座金 | 1 |
| 5 | | WZ-1052010-KP | WAVED WASHER 10.5X14.5X0.3 | 波形座金 10.5X14.5X0.3 | 2 |
| 6 | | 400-25639 | ROCK_BAR_SUPPORT_PLATE | 頭部固定支え | 1 |
| 7 | | SM-6050802-TN | BOLT | 六角穴ボルト | 2 |
| 8 | | SM-6051002-TN | BOLT | 六角穴ボルト | 1 |
| 9 | | SM-6061402-TN | BOLT | 六角穴ボルト | 4 |
| 10 | | WP-0641601-SC | WASHER M6 | 平座金みがき丸 M6 | 4 |
| 11 | | SM-0040801-SC | SCREW M4 L=8 | トラスねじ M4 L=8 | 2 |
| 12 | | SM-0050801-SC | SCREW M5 L=8 | トラスねじ M5 L=8 | 1 |
| 13 | | 401-88447 | BOBBIN_WINDER_ASSY | 糸巻装置(組) | 1 |
| 14 | | 401-88443 | MOTOR_COVER | モーターカバー | (1) |
| 15 | | 105-02300 | THREAD CUTTER | 糸切り保持板 | (1) |
| 16 | | SL-4030691-SC | SCREW M3 L=6 | 座金付きなべ小ねじ M3 L=6 | (1) |
| 17 | | B3041-980-000 | SPRING | 押え上げレバー返しばね | (1) |
| 18 | | 138-89704 | SWITCH PUSHING PLATE | スイッチ押し板 | (1) |
| 19 | | HX-0012300-00 | CABLE CLIP | ケーブルクリップ | (1) |
| 20 | | 229-54408 | STOPPER PLATE | 逆送りスイッチ止め板 | (1) |
| 21 | | SL-4031681-SC | SCREW M3 L=16 | なべ小ねじセムス M3 L=16 | (2) |
| 22 | ☆ | 402-01682 | MOTOR ASSY D | モータ組D | (1) |
| 23 | | 138-70605 | BOBBIN GUIDE | ボビン案内 | (1) |
| 24 | | SL-4030691-SC | SCREW M3 L=6 | 座金付きなべ小ねじ M3 L=6 | (3) |
| 25 | | NS-6110420-SP | NUT 11/64-40 | 六角ナット 11/64-40 | (5) |
| 26 | | WS-0451040-KP | SPRING WASHER 4.5X8.5X1 | ばね座金 4.5X8.5X1 | (2) |
| 27 | | SL-4041081-SC | SCREW M4 L=10 | なべ小ねじセムス M4 L=10 | (1) |
| 28 | | NM-6040001-SC | NUT M4 | 六角ナット M4 | (1) |
| 29 | | B1110-280-000 | THREAD CUTTING LINK SPRING RACK | 糸切りリンクばね掛け | (1) |
| 30 | | SD-0720221-SP | HINGE SCREW D=7.24 H=2.2 | 段ねじ D=7.24 H=2.2 | (1) |
| 31 | | WP-0451016-SH | PLAIN WASHER 4.5X13X1 | 平座金 4.5X13X1 | (2) |
| 32 | | B3413-227-000-A | SPRING SUSPENSION | 膝上げリンク腕ばね掛け軸 | (1) |
| 33 | | SD-0720222-TP | HINGE SCREW D=7.24 H=2.2 | 段ねじ D=7.24 H=2.2 | (1) |
| 34 | | B3212-761-000 | LATCH SPRING | ボビン止めばね | (1) |
| 35 | | B3208-280-000 | BOBBIN WINDER ADJUSTING SCREW | ボビン押えボス | (1) |
| 36 | | CS-0640611-SP | THRUST HOLDER | スラスト受 | (1) |
| 37 | | SS-8090530-TP | SCREW 9/64-40 L=5.0 | 止めねじ 9/64-40 L=5 | (1) |
| 38 | | 402-01680 | OCF CORD ASM | ブルーコード組 | (2) |
| 39 | * | 402-86090 | POLY SWITCH ASSY | ポリスイッチ組 | (1) |
| 40 | * | EA-9500B01-00 | CABLE BAND | ソクセンバンド | (1) |
| 41 | | SM-5051400-SC | SCREW M5 L=14 | トラスねじ M5X0.8 L=14 | 6 |
| 42 | | SM-6051602-TN | BOLT | 六角穴ボルト | 6 |
| 43 | | 400-34450 | SWITCH_SHAFT | 膝スイッチ軸 | 1 |
| 44 | ☆ | 400-26945 | NEE_SWITCH_ASSY | 膝スイッチ(組) | 1 |
| 45 | | 320-02354 | SWITCH ASM. | 一時停止スイッチ(組) | 1 |
| 46 | | SL-6040892-TN | BOLT | 座金付き六角穴ボルト | 2 |
| 47 | | G5039-171-000 | EYE BOLT M12 | アイボルト(M12) | 4 |
| 48 | | HX-0015000-0F | CABLE CLIP | ケーブルクリップ | 1 |
| 49 | | SM-6040602-TN | BOLT | 六角穴ボルト | 7 |
| 50 | | SL-4040691-SC | SCREW M4 L=6 | 座金付きなべ小ねじ M4 L=6 | 3 |
| 51 | | HX-0015000-00 | CLIP | ケーブルクリップ | 3 |
| 52 | | HX-0015000-0A | CABLE CLAMP | ケーブルクリップ | 5 |
| 53 | | HX-0015000-0C | CABLE CLIP | 束線パーツ | 9 |
| 54 | | HX-0015000-0H | CABLE CLIP | ケーブルクリップ | 6 |
| 55 | | HX-0015000-0M | CABLE CLIP | ケーブルクリップ | 1 |
| 56 | | SL-4041091-SC | SCREW M4 L=10 | なべ小ねじセムス M4X0.7 L=10 | 19 |
| 57 | | HX-0006500-0A | CABLE CLIP | 束線バンド | 3 |
| 58 | | EA-9500B01-00 | CABLE BAND | 束線バンド | 16 |
| 59 | | EA-9500B02-00 | CABLE BAND 150 | 結束バンド 150 | 5 |
| 60 | | 168-70206 | GRAVITY SEAL | 荷重中心シール | 2 |
| 61 | | 401-45340 | ARM_COVER | アームカバー | 1 |
| 62 | | HX-0033900-0E | SPACER | スペーサ | 3 |
| 63 | | 400-34447 | NEE_SWITCH_BASE | 膝スイッチ台 | 3 |

17. PEDAL SWITCH COMPONENTS

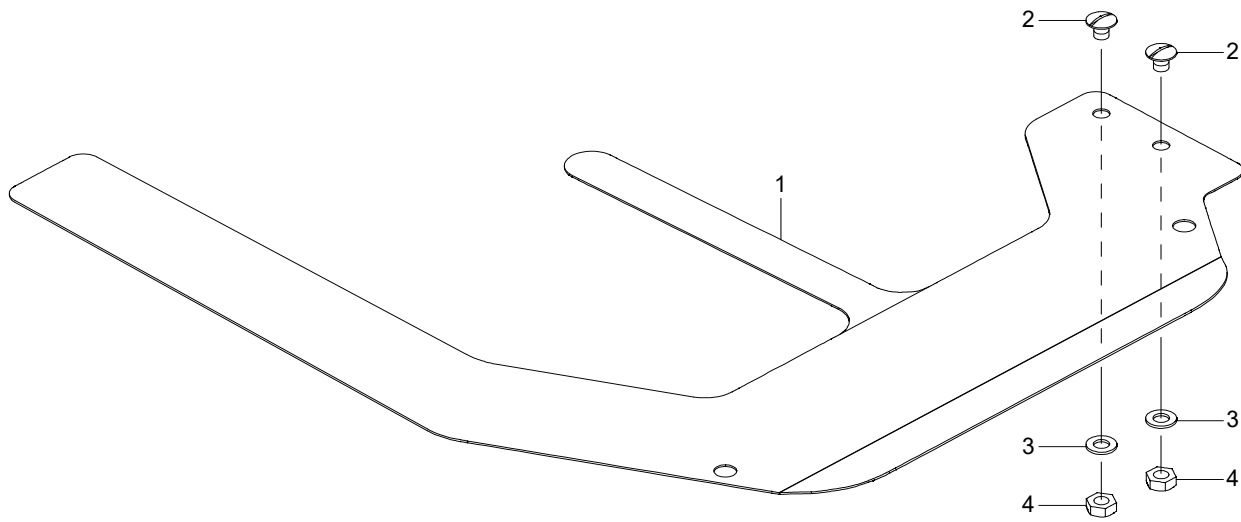
足踏スイッチ関係



| REF.NO | NOTE | PART NO | DESCRIPTION | 品名 | Qty |
|--------|------|---------------|-------------------------------|--------------------|-----|
| 1 | ☆ | 400-06128 | PEDAL SENSOR B ASM. | ペダルセンサB組 | 1 |
| 2 | | 400-06135 | SENSOR HOLDING A PLATE ASM. | センサ取付板A組 | (1) |
| 3 | ☆ | 400-06136 | SENSOR A ASM. | センサA組 | (1) |
| 4 | | 400-06206 | SENSOR_INSTALLING_PLATE | センサ取付板 | (1) |
| 5 | | EA-9500B01-00 | CABLE BAND | 束線バンド | (1) |
| 6 | | 400-06104 | PEDAL_SENSOR_BASE | ペダルセンサベース | (1) |
| 7 | | 400-06112 | PEDAL_LEVER | ペダルレバー | (1) |
| 8 | | 400-06204 | PEDAL_LINK | ペダルリンク | (1) |
| 9 | | 400-06205 | VOLUME_LINK | ボリュームリンク | (1) |
| 10 | | 400-06202 | ADJUST_NUT | 調節ナット | (2) |
| 11 | ☆ | SV-4030601-SN | SCREW M3 L=6 | 座付タッピンねじ M3 L=6 | (2) |
| 12 | | 400-06208 | SPRING_SHAFT_A | ばね軸A | (1) |
| 13 | | 400-06209 | SPRING_SHAFT_B | ばね軸B | (1) |
| 14 | | 400-06211 | SPRING_B | ばねB | (2) |
| 15 | | 400-06212 | ADJUST_SCREW | 調節ねじ | (2) |
| 16 | | SM-8040802-TP | SCREW M4X8 | 止めねじ M4X0.7 L=8 | (2) |
| 17 | | SM-4030801-SC | SCREW M3X8 | なべ小ねじ M3X0.5 L=8 | (1) |
| 18 | | SL-9082091-SE | WASHER HEXAGONAL BOLT | 座金付六角ボルト | 2 |
| 19 | | WP-0871602-SE | WASHER 8.7X18X1.6 | 平座金 8.7X18X1.6 | 2 |
| 20 | | NM-6080001-SE | NUT M8 | 六角ナット M8 1種 | 2 |
| 21 | ☆ | 400-38661 | FRONT_SPRING_C | ペダルスプリングC | 1 |
| 22 | | 229-58458 | CONNECTING ROD ASM. B | 連結棒B (組) | 1 |
| 23 | | SL-6041292-TN | SCREW | 座金付六角穴ボルト | 3 |
| 24 | | 400-50225 | PEDAL_BASE_A | ペダル土台A | 1 |
| 25 | | SL-6051092-TN | BOLT | 座金付六角穴ボルト | 4 |
| 26 | | 400-50230 | PEDAL_LEVER_BRACKET | ペダルレバー板 | 1 |
| 27 | | SM-6051202-TN | SCREW M5X0.8 L=12 | 六角穴ボルト M5X0.8 L=12 | 2 |
| 28 | | WP-0531000-SC | WASHER 5.3X10X1 | 平座金 5.3X10X1 | 2 |
| 29 | | 400-34457 | PEDAL_LEVER_SUPPORT_GUIDE | ペダルレバー支え | 1 |
| 30 | | SL-6041092-TN | SCREW | 座金付六角穴ボルト | 2 |
| 31 | ☆ | 400-50259 | PLUNGER | プランジャー | 1 |
| 32 | | NM-6100001-SC | NUT M6 | 六角ナット M6 | 1 |
| 33 | | 400-34453 | PEDAL_STAY_A | ペダル土台A | 1 |
| 34 | | SL-6082092-TN | BOLT | 座金付六角穴ボルト | 2 |
| 35 | | 400-34454 | PEDAL_STAY_B | ペダル土台B | 1 |
| 36 | | SL-6051092-TN | BOLT | 座金付六角穴ボルト | 2 |
| 37 | | G5018-136-000 | RUBBER LEGS RUBBER STUD | ゴム脚 | 5 |
| 38 | | SL-6041492-TN | SCREW | 座金付六角穴ボルト | 5 |
| 39 | | 111-58706 | PEDAL ADJUSTING PLATE | 踏み板調節板 | 1 |
| 40 | | SL-9061291-SE | WASHER HEXAGONAL BOLT M6 L=12 | 座金付六角ボルト | 2 |
| 41 | | 111-58805 | PEDAL | 踏み板 | 1 |
| 42 | | 111-59001 | PEDAL_SHAFT_BRACKET | 踏み板軸受け | 2 |
| 43 | | D8113-555-B00 | PEDAL_BUSHING | 踏み板ブッシュ | 2 |
| 44 | | D8115-555-B00 | PEDAL_SHAFT | ペダル軸 | 1 |
| 45 | | 111-58904 | PEDAL_MAT | 踏み板マット | 1 |
| 46 | | WP-0482086-SD | WASHER 4.8X11.5X2 | 平座金 4.8X11.5X2 | 3 |

18. POCKET BAG CLAMP COMPONENTS

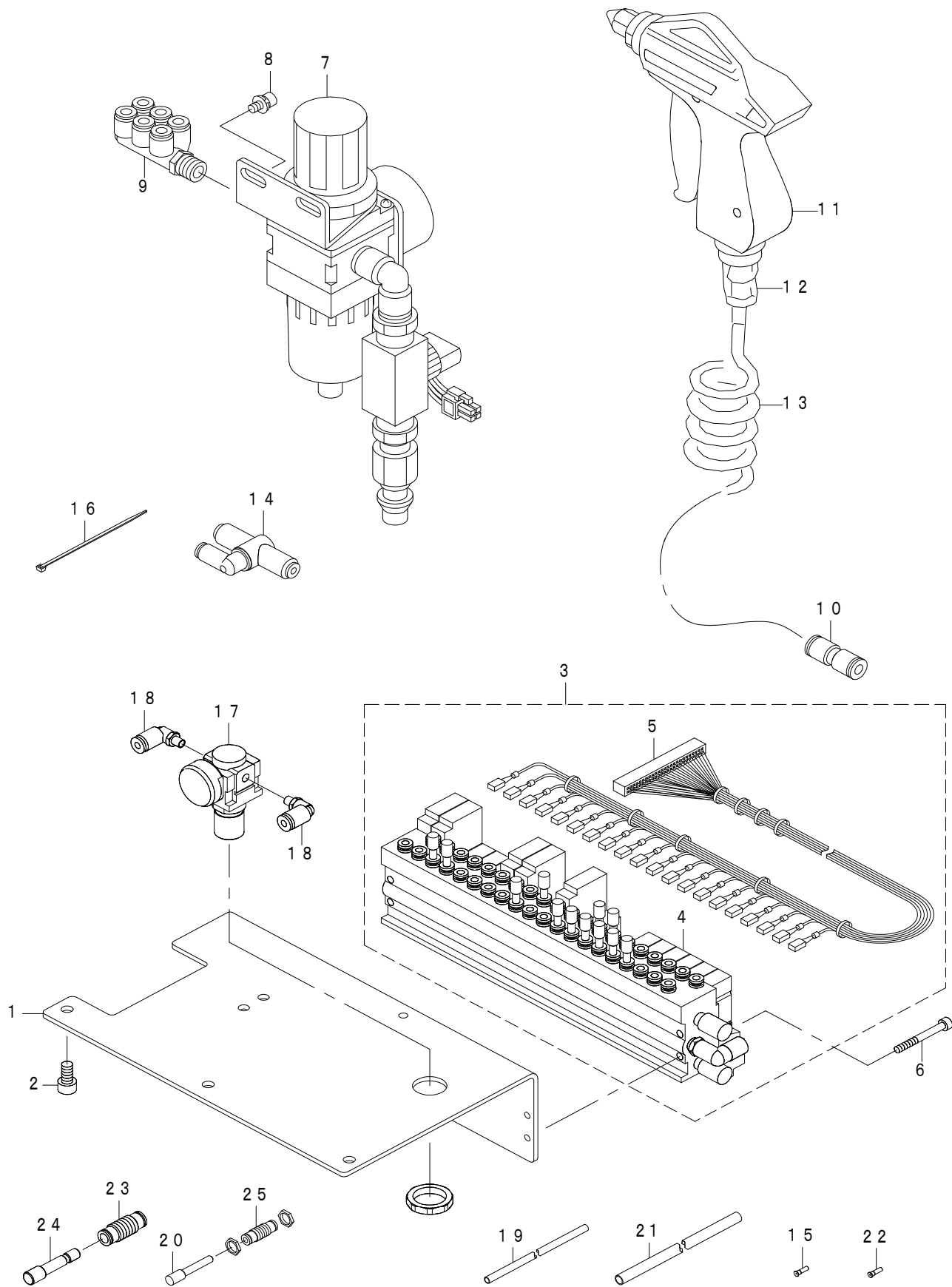
ポケットバッグクランプ関係



| REF.NO | NOTE | PART NO | DESCRIPTION | 品名 | Qty |
|--------|------|---------------|------------------|-----------|-----|
| 1 | ☆ | 400-34441 | POCKET_BAG_CLAMP | 箱ポケット押え | 1 |
| 2 | | SM-5040550-TP | SCREW M4 L=5 | ねじ M4 L=5 | 2 |
| 3 | | WP-0430800-SD | WASHER M4 | 平座金小形丸 M4 | 2 |
| 4 | | NM-6040000-SN | NUT M4 | 六角ナット M4 | 2 |

19. AIR EQUIPMENT COMPONENTS

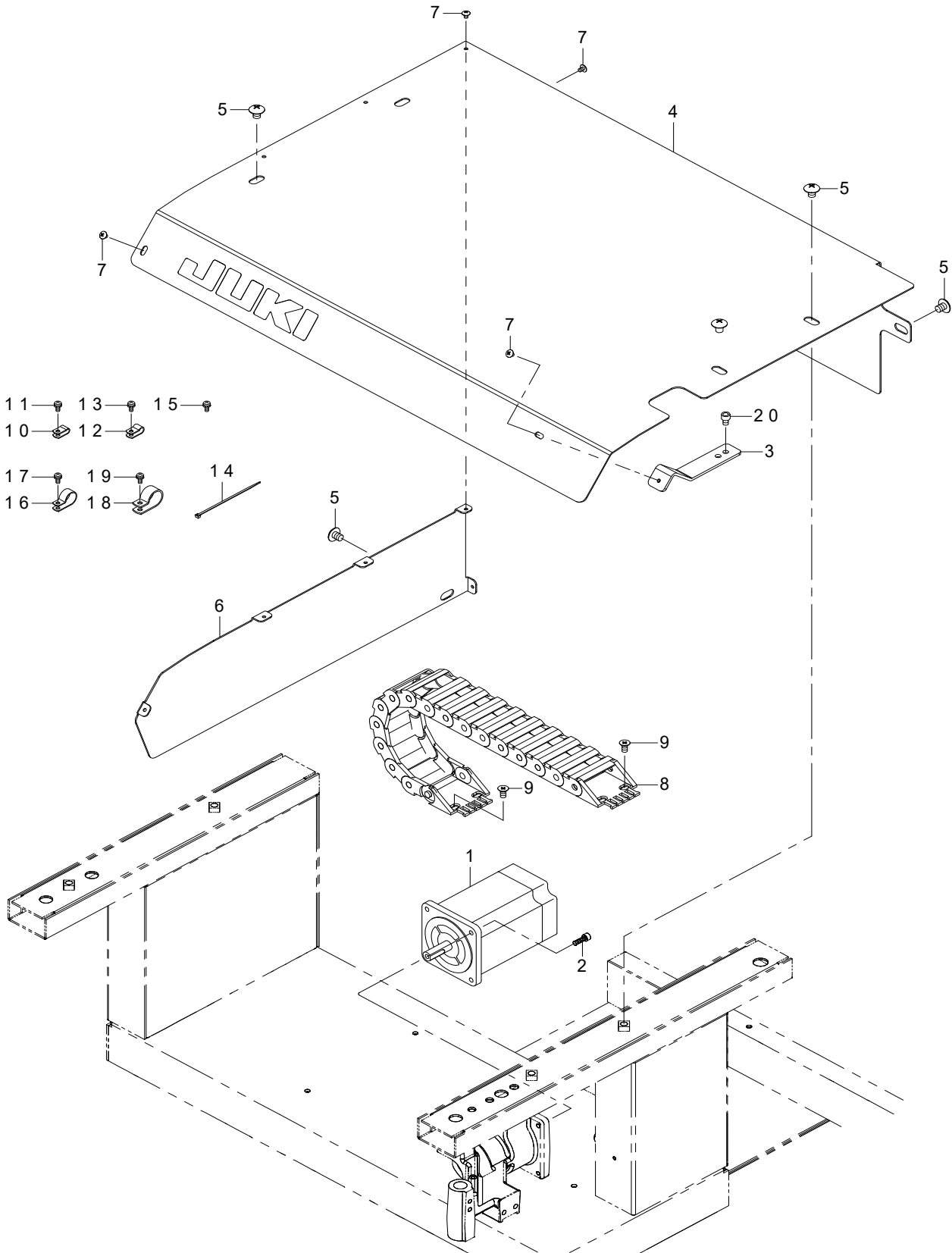
エア—機器関係



| REF.NO | NOTE | PART NO | DESCRIPTION | 品名 | Qty |
|--------|------|---------------|-------------------------------|-------------------|-----|
| 1 | | 401-49504 | MANIFOLD_VALVE_BASE | マニホールド電磁弁ベース | 1 |
| 2 | | SM-6061202-TP | SCREW M6 L=12 | 六角穴ボルト M6 L=12 | 3 |
| 3 | | 400-44842 | MANIFOLD_ASSY | マニホールド(総組) | 1 |
| 4 | ☆ | 400-35097 | MANIFOLD_VALVE_ASSY | マニホールドバルブ(組) | (1) |
| 5 | ☆ | 400-35098 | AIR SOLENOID VALVE CORD | 電磁弁コード | (1) |
| 6 | | SM-6043552-TN | SCREW M4 L=35 | 六角穴付きボルト | 4 |
| 7 | | G5604-254-0A0 | FILTER REGULATOR ASM. | フィルターレギュレータ(組) | 1 |
| 8 | | SL-6051092-TN | BOLT | 座金付き六角穴ボルト | 2 |
| 9 | | PJ-3090652-01 | TRIPLE BRANCH UNIVERSAL ELBOW | トリプルブランチユニバーサルエルボ | 1 |
| 10 | | PJ-3030600-01 | STRAIGHT UNION | ストレートユニオン | 1 |
| 11 | | 400-44823 | AIR_GUN | エアガン | 1 |
| 12 | | PJ-3010652-01 | HALF UNION 6XPT1/4 | ハーフユニオン | 1 |
| 13 | | GSS-36020000 | COIL TUBE | コイルチューブ | 1 |
| 14 | | PV-2002020-00 | SHUTTLE VALVE | シャトルバルブ | 1 |
| 15 | | PC-022403F-00 | INSERT RING | インサートリング | 2 |
| 16 | | EA-9500B01-00 | CABLE BAND | 束線バンド | 20 |
| 17 | ☆ | PF-0205010-C0 | AIR REGULATOR | レギュレータ | 1 |
| 18 | | PJ-3040405-04 | ELBOW UNION | エルボユニオン | 2 |
| 19 | | BT-0400251-EB | URETHANE HOSE BLACK | ウレタンホース 黒 | 30 |
| 20 | | PX-5000140-00 | PLUG | 止栓 | 1 |
| 21 | | BT-0600400-EC | TUBE HOSE BLUE | ウレタンホース 青 | 5.5 |
| 22 | | PC-022403E-00 | INSERT RING | インサートリング | 3 |
| 23 | | PJ-2300062-00 | UNION | 隔壁用ユニオン | 3 |
| 24 | | PX-9500010-00 | PLUG | 止栓 | 4 |
| 25 | | PJ-2300042-00 | UNION | 隔壁用ユニオン | 1 |

20. CLAMP FOOT COMPONENTS

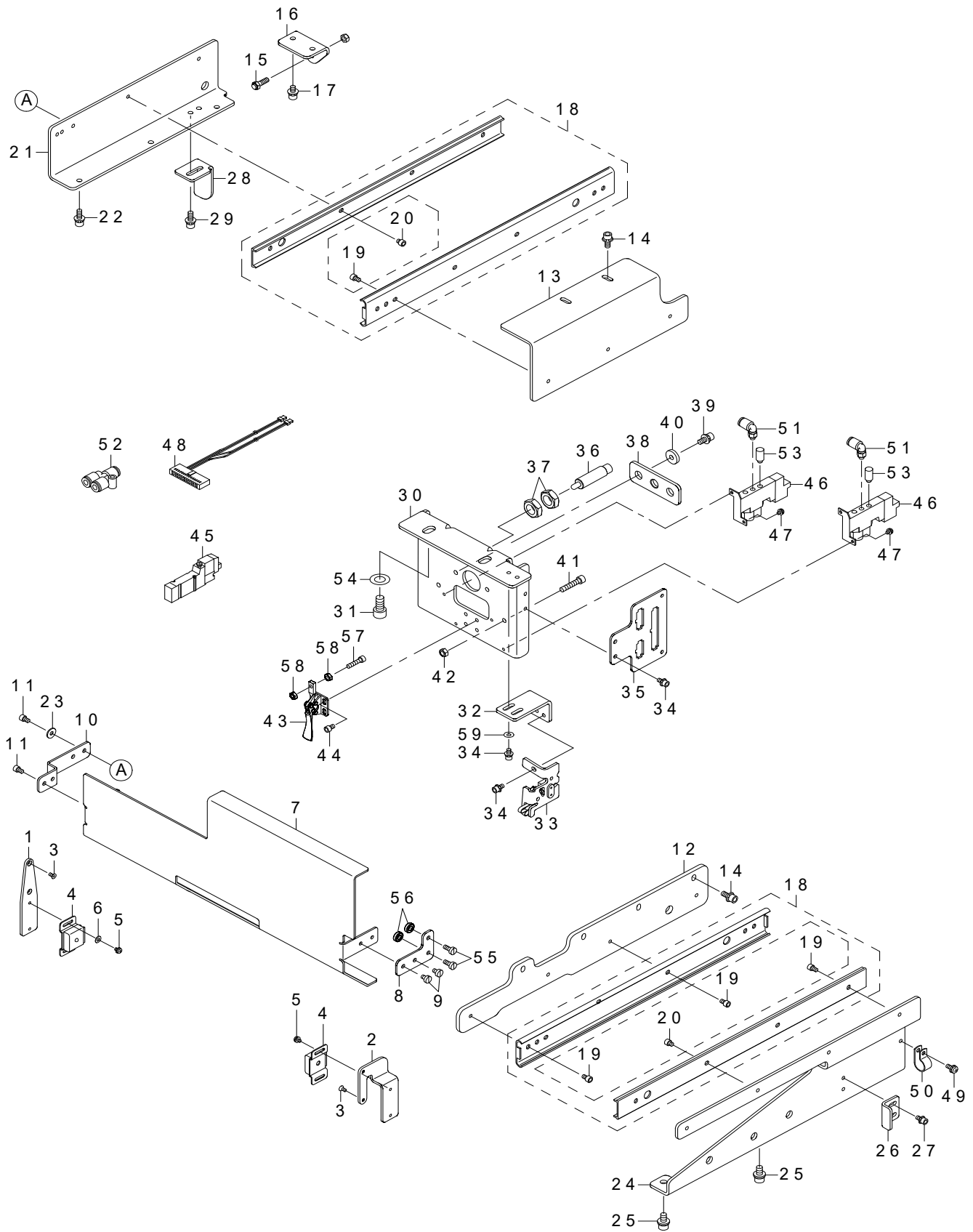
大押え関係



| REF.NO | NOTE | PART NO | DESCRIPTION | 品 名 | Qty |
|--------|------|---------------|---------------------|----------------------|-----|
| 1 | ☆ | 400-71945 | STEPPING MOTOR | ステッピングモータ | 1 |
| 2 | | SM-6051602-TN | BOLT | 六角穴ボルト | 4 |
| 3 | | 401-49543 | COVER SUPPORT PLATE | カバー補助板 | 1 |
| 4 | | 401-45338 | CLAMP FOOT PLATE A | 大押えカバー板A | 1 |
| 5 | | SM-0081001-SC | SCREW M8 L=10 | トラスねじ M8 L=10 | 6 |
| 6 | | 401-45339 | CLAMP FOOT PLATE B | 大押えカバー板B | 1 |
| 7 | | SM-0040601-SC | SCREW M4X0.7 L=6 | トラス小ねじ M4X0.7 L=6 | 6 |
| 8 | | 401-45359 | CABLE CHAIN | ケーブルチェーン | 1 |
| 9 | | SM-1061201-SN | SCREW M6 L=12 | 皿小ねじ M6 L=12 | 8 |
| 10 | | HX-0015000-0A | CABLE CLAMP | ケーブルクリップ | 5 |
| 11 | | SL-4041091-SC | SCREW M4 L=10 | なべ小ねじセムス M4X0.7 L=10 | 5 |
| 12 | | HX-0015000-0C | CABLE CLIP | 束線パーツ | 4 |
| 13 | | SL-4041091-SC | SCREW M4 L=10 | なべ小ねじセムス M4X0.7 L=10 | 4 |
| 14 | | EA-9500B01-00 | CABLE BAND | 束線バンド | 20 |
| 15 | | SL-4041091-SC | SCREW M4 L=10 | なべ小ねじセムス M4X0.7 L=10 | 2 |
| 16 | | HX-0015000-0H | CABLE CLIP | ケーブルクリップ | 1 |
| 17 | | SL-4041091-SC | SCREW M4 L=10 | なべ小ねじセムス M4X0.7 L=10 | 1 |
| 18 | | HX-0015000-0K | CABLE CLIP | ケーブルクリップ | 1 |
| 19 | | SL-4041091-SC | SCREW M4 L=10 | なべ小ねじセムス M4X0.7 L=10 | 1 |
| 20 | | SM-6060802-TN | BOLT | 六角穴ボルト | 2 |

21. CORNER KNIFE COMPONENTS

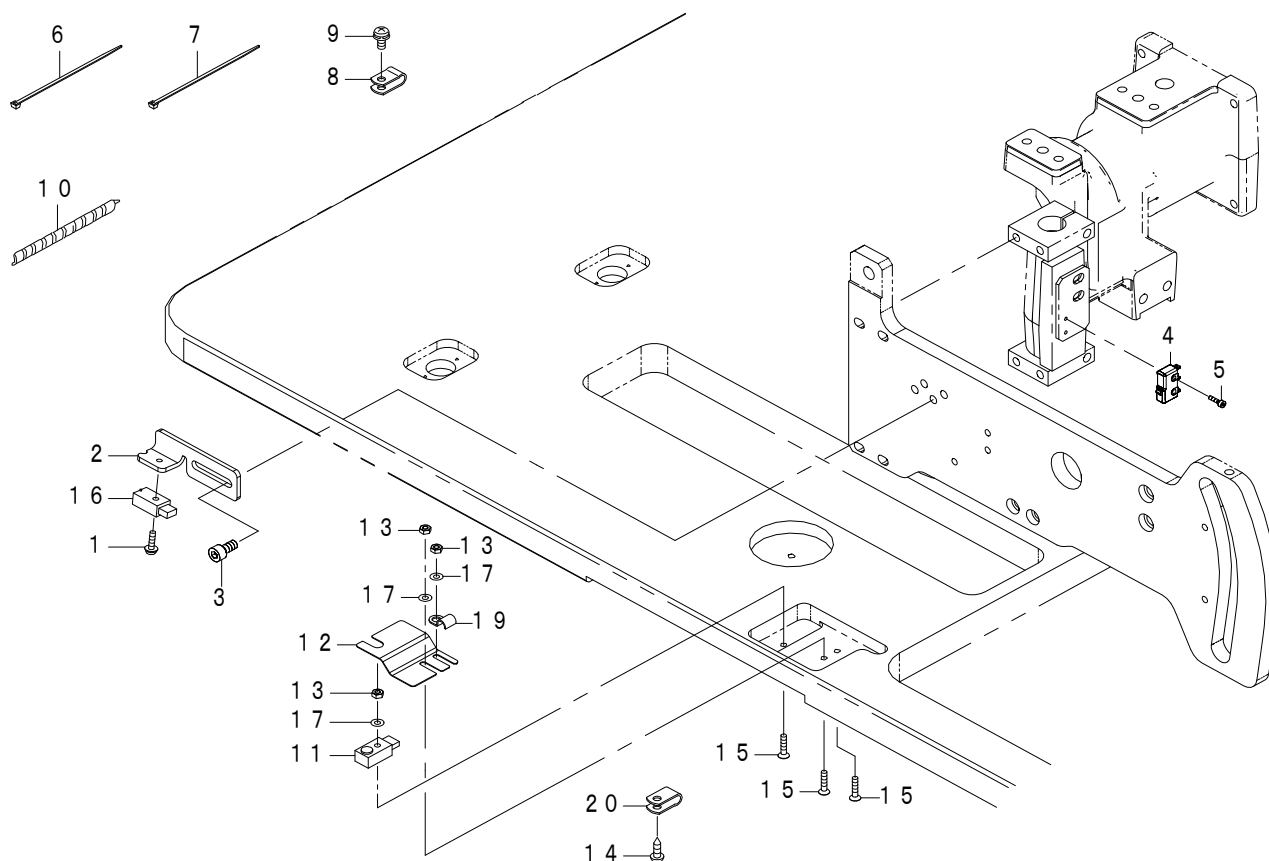
コーナークナイフ関係



| REF.NO | NOTE | PART NO | DESCRIPTION | 品名 | Qty |
|--------|------|-----------------|--------------------------------|--------------------|-----|
| 1 | | 400-51534 | MAGNET_PLATE_A | マグネットプレートA | 1 |
| 2 | | 400-51535 | MAGNET_PLATE_B | マグネットプレートB | 1 |
| 3 | | SM-1030601-SC | SCREW M3 L=6 | 皿小ねじ M3X0.5 L=6 | 4 |
| 4 | ☆ | 400-44283 | MAGNET_CATCH | マグネット | 2 |
| 5 | | SL-4030591-SC | SCREW M3X5 | なべ小ねじ M3X0.5 L=5 | 4 |
| 6 | | WP-0370316-SD | WASHER 3.7X8X0.3 | 平座金 3.7X8X0.3 | 2 |
| 7 | | 400-33793 | CORNER_KNIFE_UNIT_COVER | コーナームスユニットカバー | 1 |
| 8 | | 400-44290 | COVER_PLATE_A | カバープレートA | 1 |
| 9 | | SM-6040650-TP | SCREW | 平ねじ M4 L=6 | 2 |
| 10 | | 400-44291 | COVER_PLATE_B | カバープレートB | 1 |
| 11 | | SM-6040650-TP | SCREW | 平ねじ M4 L=6 | 4 |
| 12 | | 400-44277 | SLIDE_RAIL_BASE_A | スライドレール台A | 1 |
| 13 | | 400-51523 | SLIDE_RAIL_BASE_B | スライドレール台B | 1 |
| 14 | | SL-6051292-TN | BOLT | 座金付六角穴ボルト | 6 |
| 15 | | 400-36277 | STOPPER_BOLT | ストッパーボルト | 1 |
| 16 | | 400-64270 | BASE_PLATE | ベース板 | 1 |
| 17 | | SL-6051092-TN | BOLT | 座金付六角穴ボルト | 2 |
| 18 | | 400-35072 | SLIDE_RAIL | スライドレール | 2 |
| 19 | | SM-6040650-TP | SCREW | 平ねじ M4 L=6 | 11 |
| 20 | | SM-6040460-TP | SCREW | 平ねじ M4 L=4.2 | 3 |
| 21 | | 400-51520 | SLIDE_BRACKET_A | スライド板A | 1 |
| 22 | | SL-6051492-TN | BOLT | 座金付六角穴ボルト | 3 |
| 23 | | WP-0431005-SP | PLAIN WASHER 4.3X12X1 | 平座金 4.3X12X1 | 2 |
| 24 | | 400-51521 | SLIDE_BRACKET_B | スライド板B | 1 |
| 25 | | SL-6061292-TN | SCREW | 座金付六角穴ボルト | 2 |
| 26 | | 400-51529 | STOPPER_PLATE_A | ストッパープレートA | 1 |
| 27 | | SL-6040892-TN | BOLT | 座金付六角穴ボルト | 2 |
| 28 | | 400-51533 | STOPPER_PLATE_B | ストッパープレートB | 1 |
| 29 | | SL-6051092-TN | BOLT | 座金付六角穴ボルト | 2 |
| 30 | | 400-51524 | FRAME_BRACKET | フレーム土台 | 1 |
| 31 | | SM-6081602-TN | BOLT M8 L=16 | 六角穴ボルト M8 L=16 | 2 |
| 32 | | 400-51528 | OPEN_SENSOR_BKT | 開き検知板 | 1 |
| 33 | | M8598-610-AA0 | HEAD DETECT SWITCH ASM. | 頭部検出スイッチ総組 | 1 |
| 34 | | SL-6040892-TN | BOLT | 座金付六角穴ボルト | 5 |
| 35 | | 400-62138 | PLUG_BRACKET | プラグブラケット | 1 |
| 36 | | 400-44019 | SPRING_PLUNGER | ブランジャー | 1 |
| 37 | | NM-6120003-SC | NUT M12 | 六角ナット M12 3種 | 2 |
| 38 | | 400-33791 | GUIDE_PLATE | ガイド板 | 1 |
| 39 | | SL-6051292-TN | BOLT | 座金付六角穴ボルト | 2 |
| 40 | | WP-0553216-SD | WASHER | 平座金 | 2 |
| 41 | | SM-6052502-TN | HEXAGONAL-HOLE BOLT | 六角穴ボルト | 2 |
| 42 | | NM-6050001-SC | NUT M5 | 六角ナット M5X0.8 1種 | 2 |
| 43 | | 400-33786 | TOGGLE_CLAMP | トグルクランプ | 1 |
| 44 | | SM-6040602-TN | BOLT | 六角穴ボルト | 4 |
| 45 | ☆ | PV-1501040-00 | 5-PORT SOKENOID VALVE | 5ポート電磁弁 | 1 |
| 46 | ☆ | PV-1502060-A0 | 5-PORT MAGNETIC TRANSFER VALVE | 5ポート電磁切換弁 | 2 |
| 47 | | SL-4030591-SC | SCREW M3X5 | なべ小ねじ M3X0.5 L=5 | 4 |
| 48 | ☆ | 400-62769 | ADDITIONAL AIR SOLENOID VALVE | 追加電磁弁コード組 | 1 |
| 49 | | SL-4041081-SC | SCREW M4 L=10 | なべ小ねじ セムス M4 L=10 | 1 |
| 50 | | HX-0015000-0F | CABLE CLIP | ケーブルクリップ | 1 |
| 51 | | PJ-3040405-05 | ELBOW | エルボユニオン | 2 |
| 52 | | PJ-3080600-03 | Y UNION | ユニオンワイ | 1 |
| 53 | | PX-0505010-00 | SILENCER | 消音器 | 4 |
| 54 | | WP-0841600-SC | WASHER | 平座金 | 2 |
| 55 | | SM-6041050-TP | SCREW | 平ねじ M4 L=10 | 2 |
| 56 | | B2632-372-000-A | ROLL | コロ | 2 |
| 57 | | SM-6041802-TN | SCREW M4X0.7 L=18 | 六角穴ボルト M4X0.7 L=18 | 1 |
| 58 | | NM-6040001-SC | NUT M4 | 六角ナット M4 | 2 |
| 59 | | WP-0410516-SD | PLAIN WASHER | 平座金 4.1X10X0.5 | 2 |

22. BINDER COMPONENTS

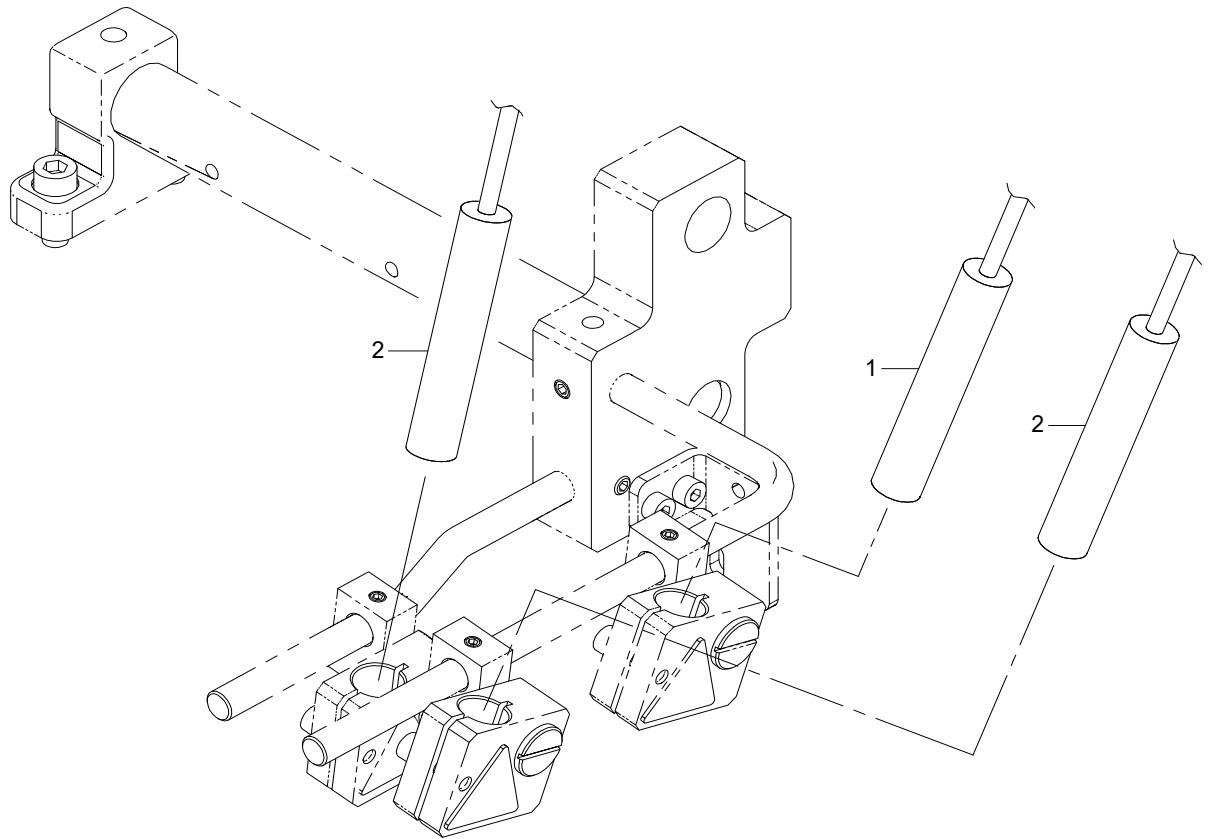
バインダー関係



| REF.NO | NOTE | PART NO | DESCRIPTION | 品名 | Qty |
|--------|------|---------------|-------------------------|----------------------|-----|
| 1 | | SL-4031091-SC | SCREW M3X10 | なべ小ねじセムス | 2 |
| 2 | | 401-45463 | SENSOR_PLATE | センサプレート | 1 |
| 3 | | SM-6051002-TN | BOLT | 六角穴ボルト | 2 |
| 4 | ☆ | 400-44001 | BINDER OPEN SWITCH ASM. | バインダー開き検知スイッチ (組) | 1 |
| 5 | | SM-6020802-TN | SCREW M2 L=8 | 六角穴ボルト M2 L=8 | 2 |
| 6 | | EA-9500B00-00 | CLIP CV-70S | 結束バンド 60 | 1 |
| 7 | | EA-9500B01-00 | CABLE BAND | 束線バンド | 2 |
| 8 | | HX-0015000-0A | CABLE CLAMP | ケーブルクリップ | 1 |
| 9 | | SL-4041091-SC | SCREW M4 L=10 | なべ小ねじセムス M4X0.7 L=10 | 1 |
| 10 | | HX-0031400-0B | SPIRAL TUBE | スパイラルチューブ | 0.3 |
| 11 | ☆ | HD-0031500-00 | SENSOR | センサ | 1 |
| 12 | | 401-45464 | SENSOR COVER | センサカバー | 1 |
| 13 | | NM-6030001-SC | NUT M3X0.5 TYPE1 | 六角ナット M3X0.5 1種 | 3 |
| 14 | | SK-3381301-SE | WOOD SCREW D=3.8 L=13 | 丸木ねじ D=3.8 L=13 | 2 |
| 15 | | SM-1031401-SC | SCREW M3X0.5 L=14 | 皿小ねじ M3X0.5 L=14 | 3 |
| 16 | ☆ | HD-0031600-00 | SENSOR | センサ | 1 |
| 17 | | WP-0320501-SC | WASHER M3 | 平座金 3.2X7X0.5 | 3 |
| 18 | | B3538-112-000 | OIL RETURN TUBE HOLDER | 還流パイプ押え | 1 |
| 19 | | HX-0015000-0A | CABLE CLAMP | ケーブルクリップ | 2 |

23. MARKING LIGHT COMPONENTS

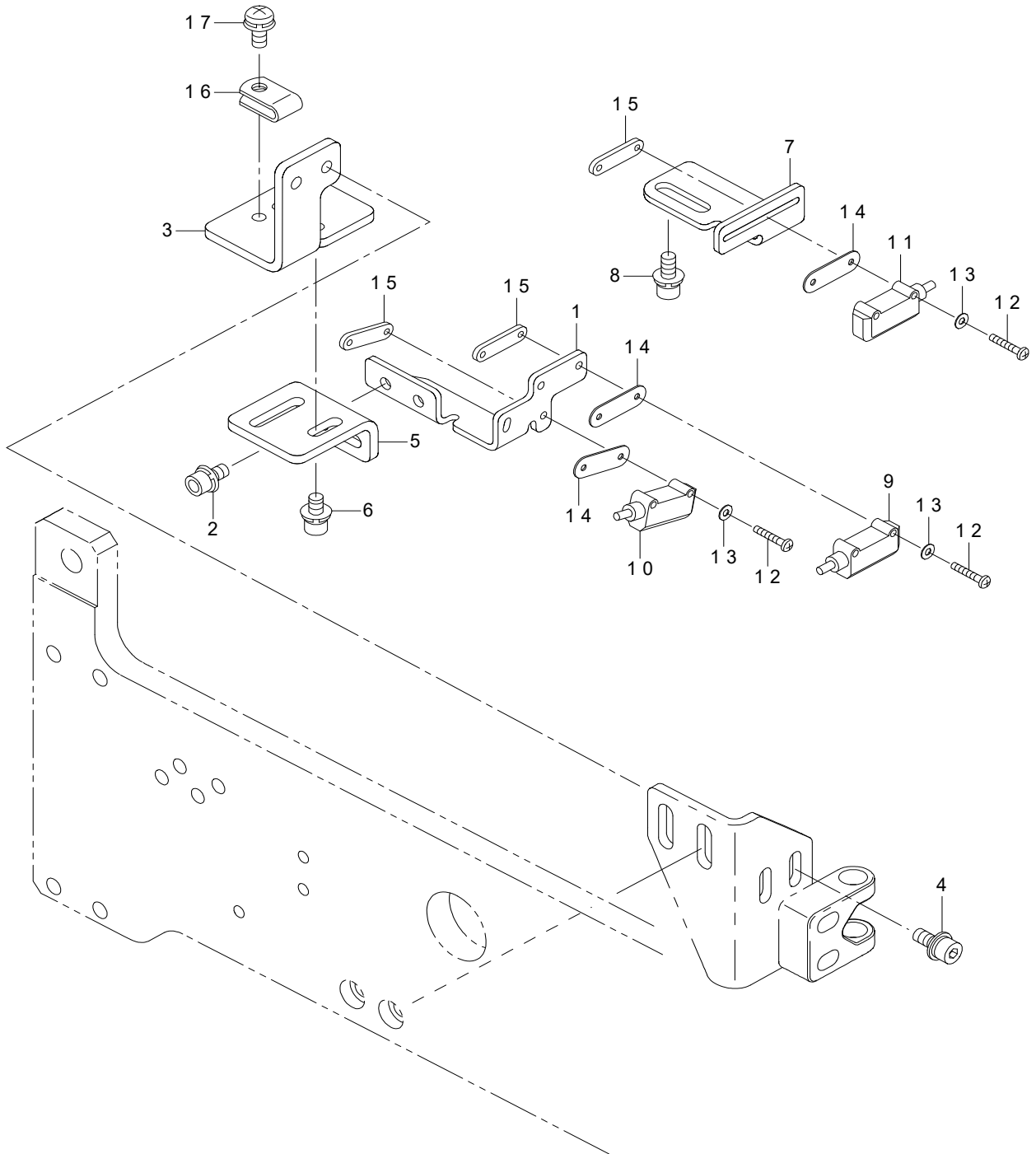
マーキングライト



| REF.NO | NOTE | PART NO | DESCRIPTION | 品名 | Qty |
|--------|------|---------------|-------------|-----|-----|
| 1 | ☆ | KE-0000000-20 | LAMP | ランプ | 1 |
| 2 | ☆ | KE-0000000-10 | LAMP | ランプ | 2 |

24. FLAP PHOTOTUBE COMPONENTS

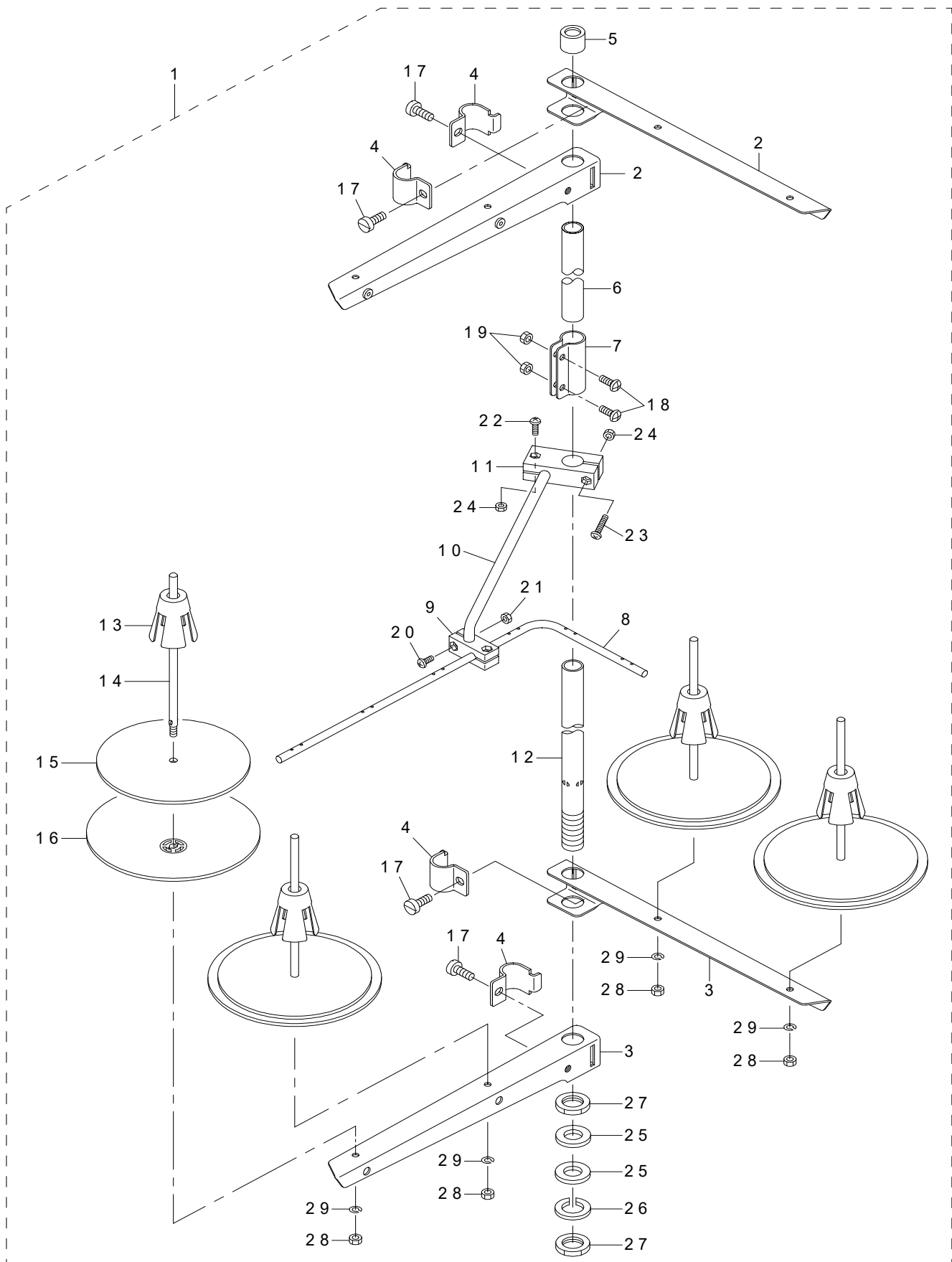
フラップ光電管関係



| REF.NO | NOTE | PART NO | DESCRIPTION | 品名 | Qty |
|--------|------|---------------|-----------------------------|------------------------|-----|
| 1 | | 400-70560 | SLANT_FLAP_SENSOR_BRACKET_L | 斜めフラップセンサ取付板L | 1 |
| 2 | | SL-6040892-TN | SCREW M4 L=8 | 止めねじ | 2 |
| 3 | | 400-57945 | SLANT_FLAP_SENSOR_BRACKET_A | 斜めフラップセンサ取付板A | 1 |
| 4 | | SL-6041092-TN | SCREW M4 L=10 | 止めねじ | 2 |
| 5 | | 400-57946 | SLANT_FLAP_SENSOR_BRACKET_B | 斜めフラップセンサ取付板B | 1 |
| 6 | | SL-6040692-TN | BOLT | 止めねじ | 2 |
| 7 | | 400-34459 | FLAP_SENSOR_BRACKET_R | フラップセンサ取付板R | 1 |
| 8 | | SL-6040892-TN | BOLT | 座金付六角穴ボルト | 2 |
| 9 | ☆ | 400-78661 | FLAP_SENSOR_N_ASM_L | フラップセンサN組L | 1 |
| 10 | ☆ | 400-78664 | FLAP_SENSOR_N_ASM_L_SUB | 補助フラップセンサN組L | 1 |
| 11 | ☆ | 400-78662 | FLAP_SENSOR_N_ASM_R | フラップセンサN組R | 1 |
| 12 | | SM-4021201-SC | SCREW M2 L=12 | なべ小ねじ M2 L=12 | 6 |
| 13 | | WP-0220301-SC | WASHER M2 | 平座金みがき丸 M2 | 6 |
| 14 | | 400-53421 | FIBER_BRACKET_SPACER | ファイバースペースャ | 3 |
| 15 | | 400-34460 | FLAP_SENSOR_BRACKET | フラップセンサブラケット | 3 |
| 16 | | HX-0015000-00 | CLIP | ケーブルクリップ | 1 |
| 17 | | SL-4041091-SC | SCREW M4 L=10 | なべ小ねじセムス M4 X 0.7 L=10 | 1 |

25. THREAD STAND COMPONENTS

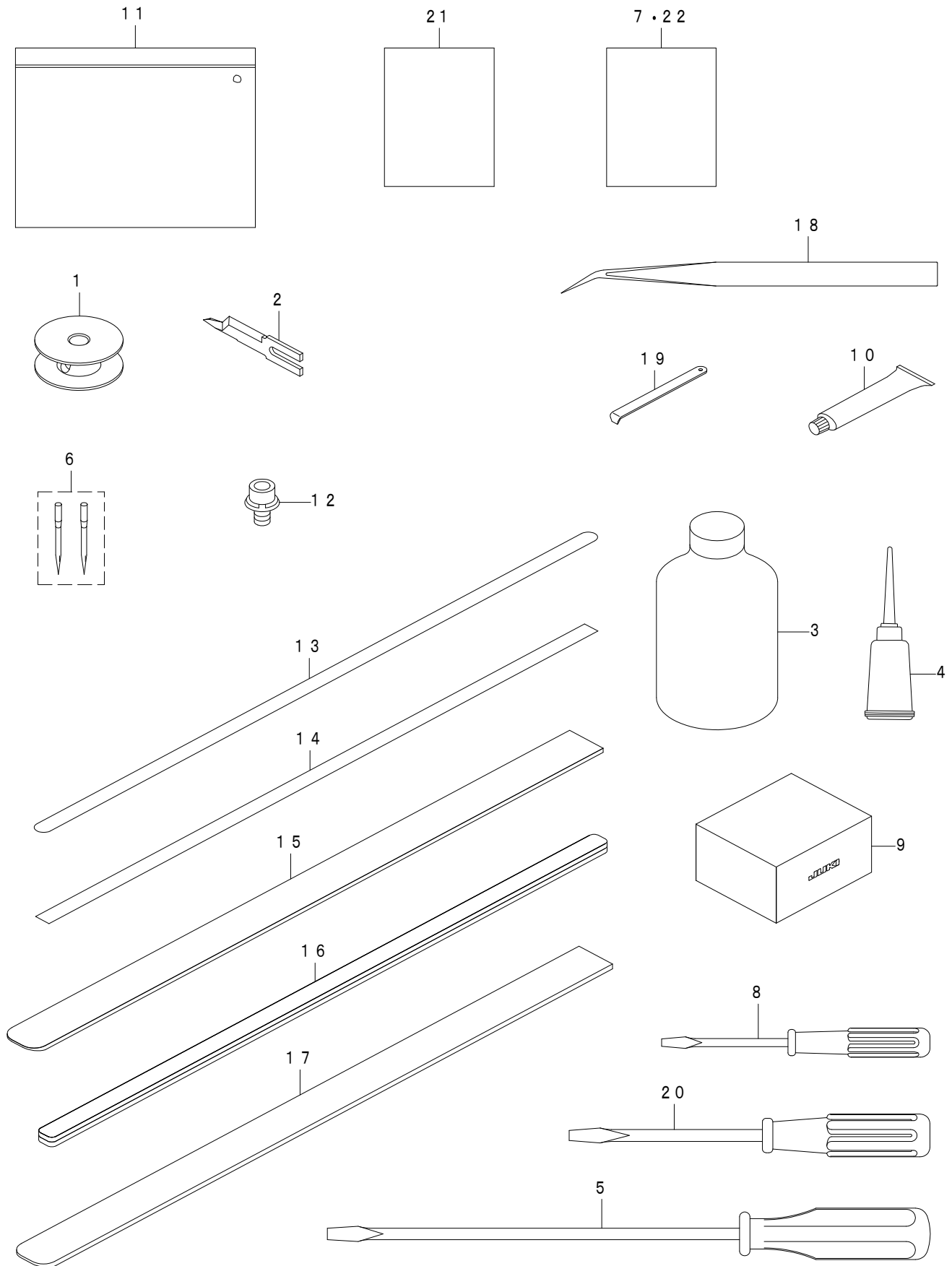
糸立装置関係



| REF.NO | NOTE | PART NO | DESCRIPTION | 品名 | Qty |
|--------|------|---------------|------------------------------|--------------------|-----|
| 1 | | 131-67556 | THREAD STANDING DEVICE ASM. | 糸立て装置(組) | 1 |
| 2 | | 229-30556 | THREAD STANDING ARM ASM. | 糸立て腕(組) | (2) |
| 3 | | 229-30507 | SPOOL REST ARM | 糸立て腕 | (2) |
| 4 | | 229-30705 | THREAD GUIDE ARM JOINT | 糸立て棒締め金具 | (4) |
| 5 | | 229-31406 | SPOOL REST ROD RUBBER CAP | 糸立て棒保護ゴム | (1) |
| 6 | | 229-30408 | SPOOL REST ROD UPPER | 糸立て棒(上) | (1) |
| 7 | | 229-31307 | SPOOL REST ROD JOINT | 糸立て棒継ぎ手 | (1) |
| 8 | | 131-67903 | THREAD STANDING THREAD GUIDE | 糸立て糸案内 | (1) |
| 9 | | 131-68000 | THREAD GUIDE BASE (LOWER) | 糸立て糸案内(下)台 | (1) |
| 10 | | 131-68109 | THREAD GUIDE ARM BASE | 糸立て糸案内腕 | (1) |
| 11 | | 131-68208 | THREAD GUIDE ARM BASE | 糸立て糸案内腕台 | (1) |
| 12 | | 229-30309 | SPOOL REST ROD (LOWER) | 糸立て棒(下) | (1) |
| 13 | | 229-31109 | SPOOL RETAINER | 糸巻き振れ止め | (4) |
| 14 | | 229-31000 | SPOOL PIN | 糸巻き受け棒 | (4) |
| 15 | | 229-30903 | SPOOL REST CUSHION | 糸巻き受け皿クッション | (4) |
| 16 | | 229-30804 | SPOOL REST | 糸巻き受け皿 | (4) |
| 17 | | SM-6061610-SC | SCREW M6 L=16 | 平小ねじ M6 L=16 | (4) |
| 18 | | SM-4051405-SE | SCREW M5 L=14 | なべ小ねじ M5 L=14 | (2) |
| 19 | | NM-6050001-SE | NUT M5 | 六角ナット M5 | (2) |
| 20 | | SM-4041001-SC | SCREW M4X0.7 L=10 | なべ小ねじ M4X0.7 L=10 | (2) |
| 21 | | NM-6040002-SE | NUT M4X0.7 | 六角ナット M4X0.7 2種 | (2) |
| 22 | | SM-4041201-SC | SCREW M4 L=12 | なべ小ねじ M4 L=12 | (1) |
| 23 | | SM-4042001-SC | SCREW M4X20 | なべ小ねじ M4X0.7 L=20 | (1) |
| 24 | | NM-6040002-SE | NUT M4X0.7 | 六角ナット M4X0.7 2種 | (2) |
| 25 | | WP-1612616-SE | WASHER 16X30X2.6 | 平座金 | (2) |
| 26 | | WS-1643202-KR | SPRING WASHER | ばね座金 16.4X26.6X3.2 | (1) |
| 27 | | NM-6160511-SE | NUT M16X1.5 | 六角ナット M16X1.5 1種 | (2) |
| 28 | | NM-6050001-SE | NUT M5 | 六角ナット M5 | (4) |
| 29 | | WS-0510002-KN | SPRING WASHER | ばね座金 5.1X9.2X1.3 | (4) |

26. ACCESSORIE PART COMPONENTS

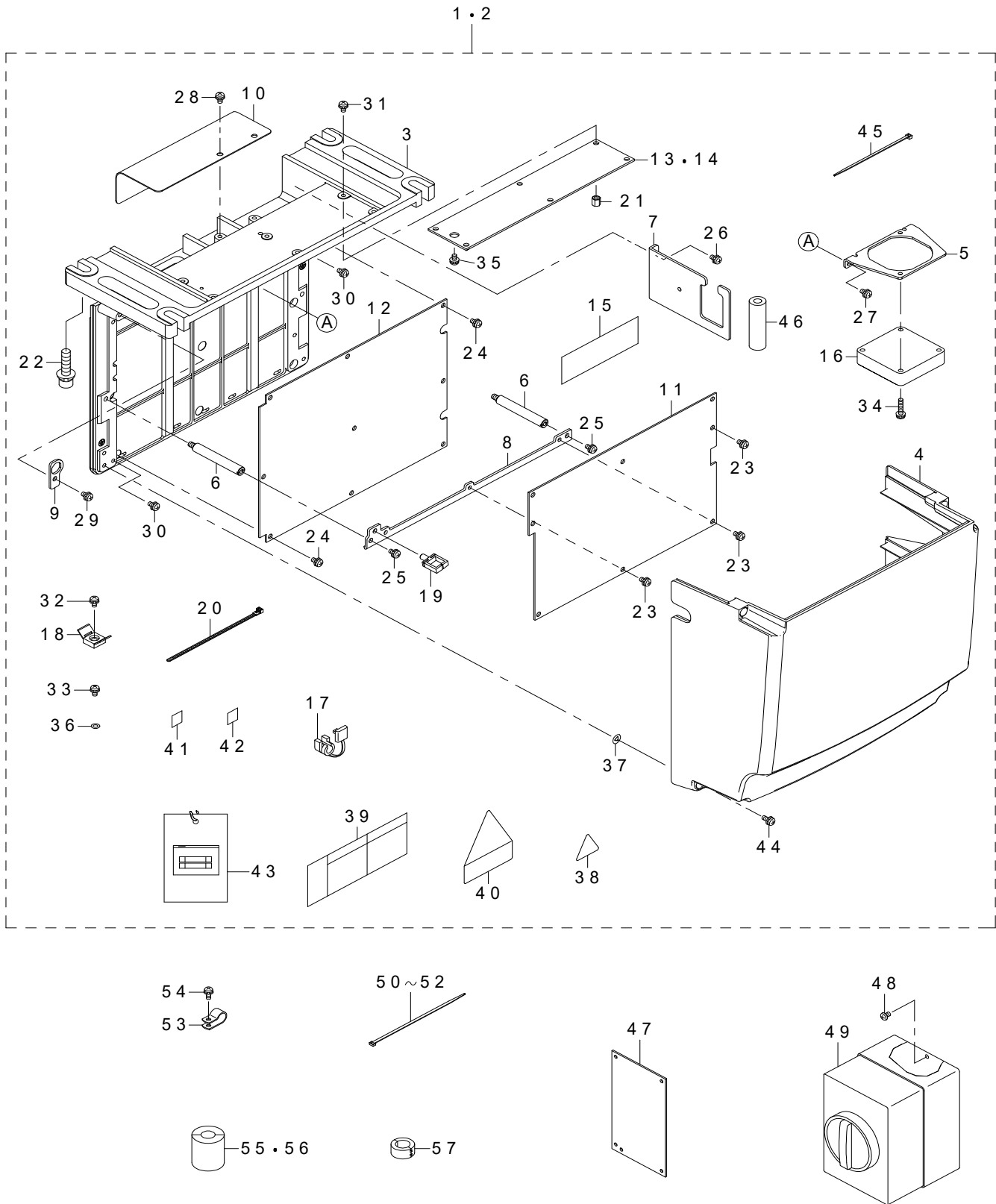
付属品関係



| REF.NO | NOTE | PART NO | DESCRIPTION | 品名 | Qty |
|--------|------|---------------|---|--------------------------|-----|
| 1 | | 400-66272 | ASSY_BOBBIN | ボビン (組) | 2 |
| 2 | ☆ | 400-26155 | KNIFE_RIGHT_A | 上メス右 | 1 |
| 3 | | MDF-RX1600C0 | DEFRIX OIL NO.1(600CC) | デフレックスオイル NO. 1 (600CC) | 1 |
| 4 | | B9121-012-0A0 | OILER ASM. | 油差し (組) | 1 |
| 5 | | 229-33006 | SCREW DRIVER LARGE | ドライバー (大) | 1 |
| 6 | | MDP-170B1602 | NEEDLE DPX17#16-2 | 針 DPX17#16-2 | 2 |
| 7 | #02 | 400-80025 | INFORMATION OF THE BATTERY DISPOSAL | 電池廃棄注意書 (国内生産用) | 1 |
| 8 | | 123-47308 | SCREW DRIVER (SMALL) | ドライバー (小) | 1 |
| 9 | | 400-55297 | HEAD COVER | 頭部カバー | 1 |
| 10 | | 400-06323 | JUKI GREASE A TUBE | ジューキグリースAチューブ | 1 |
| 11 | | 229-32800 | ACCESSORIE BAG | 付属品バック | 1 |
| 12 | | SL-6051092-TN | BOLT | 座金付き六角穴ボルト | 4 |
| 13 | ☆ | 400-39942 | REFLECTION_SHEET | 反射テープ | 2 |
| 14 | ☆ | 400-64403 | REFLECTION_SHEET_B | 反射テープB | 1 |
| 15 | ☆ | 400-34825 | GARMENT_CLAMP_RUBBER | 身頃クランプゴム | 2 |
| 16 | ☆ | 400-34826 | FLAP_PRESSER_RUBBER | フラップ押えゴム | 2 |
| 17 | ☆ | 400-77797 | GARMENT_CLAMP_RUBBER(SPONGE) | 身頃クランプゴム(スポンジ) | 2 |
| 18 | | 122-88403 | TWEEZERS | ピンセット | 1 |
| 19 | | B9101-490-000 | DRIVER | ドライバー | 1 |
| 20 | | 229-33105 | SCREW DRIVER (MIDDLE) | ドライバー (中) | 1 |
| 21 | #01 | 401-51206 | EC DECLARATION(COMPLETE) | EC適合宣言書 (コンプリート) | 1 |
| 22 | #03 | 400-88999 | INFO OF THE BATTERY DISPOSAL BRA(JP) | 電池廃棄注意書 (ブラジル向 国内生産用) | 1 |
| | | NOTE(注記) | #01....FOR EU #02....FOR EU/USA #03....FOR STANDARD | EU向け EU/USA向け 標準仕様 | |

27. TRANSMISSION BOX COMPONENTS

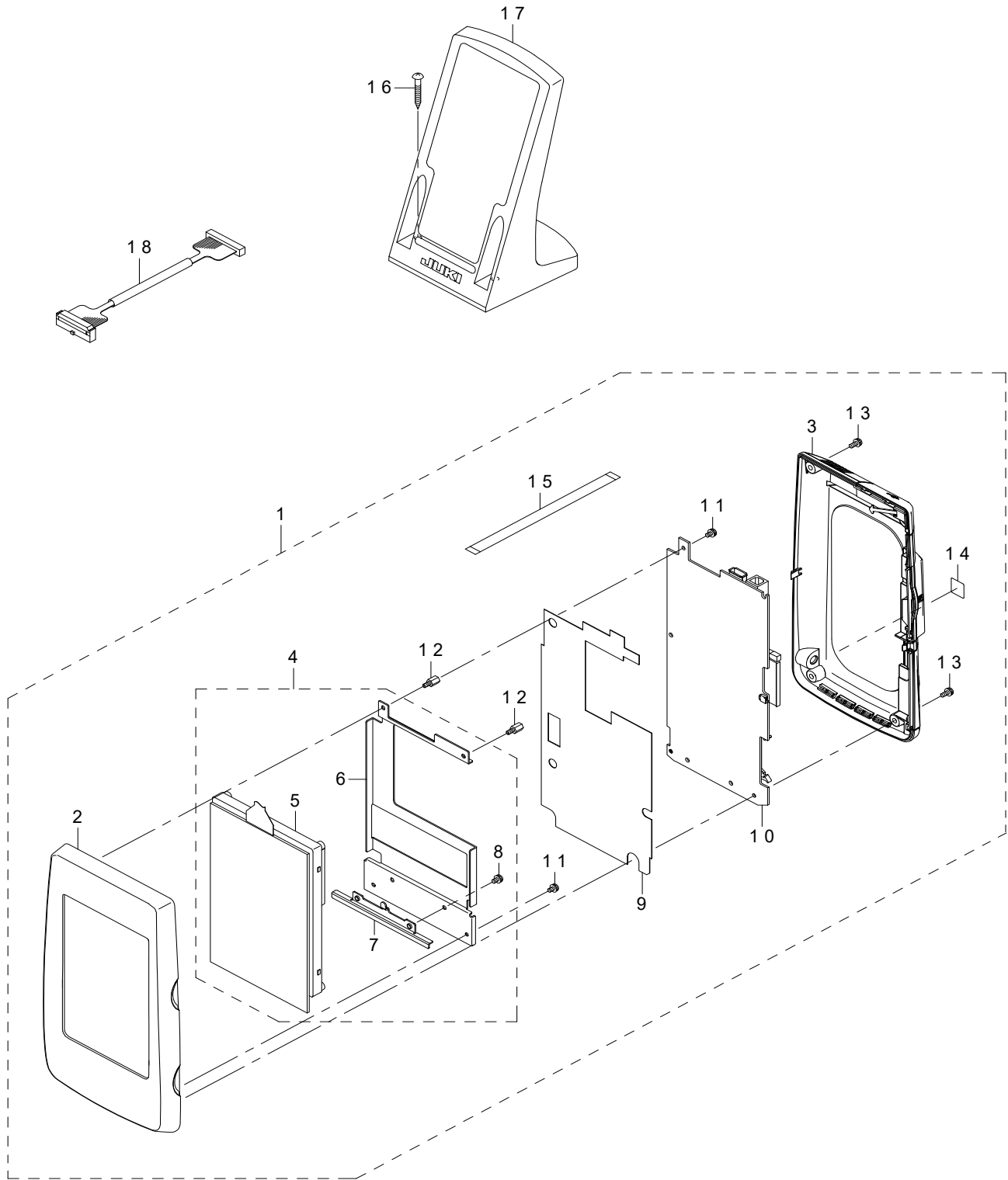
電装ボックス関係



| REF.NO | NOTE | PART NO | DESCRIPTION | 品名 | Qty |
|--------|------|---------------|--|----------------------------|---------|
| 1 | #01 | 401-51330 | CTL BOX A ASM. | コントロールボックスA組 | 1 |
| 2 | #02 | 401-51331 | CTL BOX B ASM. | コントロールボックスB組 | 1 |
| 3 | | 401-43989 | FRAME_B | 三相/CE用フレーム | (1) |
| 4 | | 401-14136 | COVER | 電装カバー | (1) |
| 5 | | 401-15874 | FAN_PLATE | ファン取付板 | (1) |
| 6 | | 401-43990 | STUD | MAIN基板用スタッド | (2) |
| 7 | | 401-15876 | PLATE_B | ケーブル入口用取付板 | (1) |
| 8 | | 401-15877 | MAIN_PLATE | MAIN基板取付板 | (1) |
| 9 | | 401-15878 | PLATE_C | 電源コード取付板 | (1) |
| 10 | | 401-15879 | FAN_COVER | ファンカバー | (1) |
| 11 | | 401-45110 | MAIN PCB ASSY | MAIN基板組 | (1) |
| 12 | | 401-98335 | SDC PCB ASSY | SDC基板組 | (1) |
| 13 | #02 | 401-61890 | FLT-T PCB ASSY | FLT-T基板組 | (1) |
| 14 | #01 | 401-05475 | FLT-CE PCB ASSY | FLT-CE基板組 | (1) |
| 15 | | 401-14398 | MAIN COOL SHEET | MAIN放熱シート | (2) |
| 16 | | 401-53316 | FAN MOTOR ASSY | ファンモータ組 | (1) |
| 17 | | KX-0000003-20 | BUSH | 電源コード用ブッシュ | (1) |
| 18 | | KX-0000002-60 | SADDLE TYPE TIE MOUNT | タイマウント | (1) |
| 19 | | HX-0022200-0D | WIRE SADDLE | コード止めワイヤーサドル | (1) |
| 20 | | HX-0029200-0A | CABLE BAND | 束線バンド (タイマウント部) | (1) |
| 21 | | HX-0033900-0M | SPACER | FLT基板スペーサー (L=8mm) | (6) |
| 22 | | SL-6083092-TN | SCREW M8 L=30 | 電装ボックス取付板止め座金付ボルト | (4) |
| 23 | | SL-4040881-SC | SCREW M4 L=8 | MAIN基板止めねじ | (8) |
| 24 | | SL-4040881-SC | SCREW M4 L=8 | SDC基板止めねじ | (4) |
| 25 | | SL-4040881-SC | SCREW M4 L=8 | MAIN取付板止めねじ | (2) |
| 26 | | SL-4040881-SC | SCREW M4 L=8 | ケーブル入口用取付板止めねじ | (2) |
| 27 | | SL-4040881-SC | SCREW M4 L=8 | ファン取付板止めねじ | (2) |
| 28 | | SL-4040881-SC | SCREW M4 L=8 | ファンカバー止めねじ | (2) |
| 29 | | SL-4040881-SC | SCREW M4 L=8 | 電源コード取付板止めねじ | (1) |
| 30 | | SL-4040881-SC | SCREW M4 L=8 | アース止めねじ | (2) |
| 31 | | SL-4040881-SC | SCREW M4 L=8 | FLT基板止めねじ | (6) |
| 32 | | SL-4040881-SC | SCREW M4 L=8 | タイマウント止めねじ | (1) |
| 33 | | SL-4040881-SC | SCREW M4 L=8 | 電源コード抜け防止用座金止めねじ | (1) |
| 34 | | SL-4040881-SC | SCREW M4 L=20 | ファン止めねじ | (2) |
| 35 | | SL-4042091-SC | SCREW M4X0.7 L=20 | FLT-T基板DB止めねじ | (1) |
| 36 | | WP-0430800-SC | WASHER M4 | 電源コード抜け防止用座金 | (1) |
| 37 | | M8002-430-000 | STOPPER | カバー止めねじストッパー | (4) |
| 38 | #01 | CM-3001000-01 | VOLTAGE WARNING LABEL (31.5) | 危険電圧警告シール (31.5) | (1) |
| 39 | #02 | CM-3001004-02 | VOLTAGE DANGER LABEL 3 (SMALL) | 電源危険ラベル3 (小) | (1) |
| 40 | | CM-3004006-02 | VOLTAGE CAUTION LABEL L=25 | 電圧注意シール | (1) |
| 41 | #01 | CM-6001001-01 | WEEE MARK LABEL S | WEEEマークラベルS | (1) |
| 42 | #01 | 401-50131 | EAC MARK | EACマーク | (1) |
| 43 | | 401-45076 | ACCESSORIE PART ASSY | 付属品組 | (1) |
| 44 | | SL-4041281-SC | SCREW M4 L=12 | カバー止めねじ | (4) |
| 45 | | EA-9500B01-00 | CABLE BAND | 束線バンド (ファンコード部) | (1) |
| 46 | | E8760-452-S00 | TUBE | コード取付板用スミチューブ | (0.055) |
| 47 | | 401-45096 | INT PCB ASSY | INT基板組 | 2 |
| 48 | | SL-4040691-SC | SCREW M4 L=6 | 止めねじ | 1 |
| 49 | | HA-0058200-00 | SWITCH | スイッチ | 1 |
| 50 | | EA-9500B01-00 | CABLE BAND | 束線バンド | 20 |
| 51 | | EA-9500B02-00 | CABLE BAND | 束線バンド | 10 |
| 52 | | HX-0006500-0A | CABLE BAND | 束線バンド | 3 |
| 53 | | HX-0015000-0M | CABLE CLAMP | 束線クリップ | 1 |
| 54 | | SL-4041091-SC | SCREW M4 L=10 | 束線クリップ止めねじ | 1 |
| 55 | #01 | HN-0028400-00 | CORES | BOX内用コア | 1 |
| 56 | #01 | HN-0021100-00 | CORES | BOX内用コア | 1 |
| 57 | #01 | HN-0024600-00 | CORES | BOX外用コア | 1 |
| | | NOTE(注記) | #01....FOR 1-PHASE 220~240V #02....FOR 3-PHASE 200~240V | 単相220~240V用 三相200~240V用 | |

28. OPERATION PANEL COMPONENTS

操作パネル関係



| REF.NO | NOTE | PART NO | DESCRIPTION | 品名 | Qty |
|--------|------|---------------|------------------------------------|---------------------|-----|
| 1 | | 401-57654 | IP-420V PANEL ASSY | IP-420V パネル組 | 1 |
| 2 | | 400-78163 | FRONT_CASE | 前面ケース | (1) |
| 3 | | 400-80799 | REAR_CASE_ASSY | リアパネル組 | (1) |
| 4 | | 400-80800 | LCD_ASSY | LCD組 | (1) |
| 5 | | 400-86541 | LCD TOUCH PANEL ASSY | LCDタッチパネル組 | (1) |
| 6 | | 400-83668 | LCD_BRACKET | LCDブラケット | (1) |
| 7 | | 400-83666 | LCD_STAY | LCD支え板 | (1) |
| 8 | | SL-4030681-SC | SCREW M3 L=6 | 座金付きなべ小ねじ M3 L=6 | (2) |
| 9 | | 400-78168 | INSULATION_SHEET | 絶縁シート | (1) |
| 10 | | 400-83960 | PANEL PCB ASSY | パネル基板組 | (1) |
| 11 | | SL-4030681-SC | SCREW M3 L=6 | 座金付きなべ小ねじ M3 L=6 | (3) |
| 12 | | HX-0035400-0B | PCB SUPPORT L=8 | スペーサー | (2) |
| 13 | | SL-4030881-SC | SCREW M3X8 | なべ小ねじセムス M3X0.5 L=8 | (4) |
| 14 | | CM-6001001-01 | WEEE MARK LABEL S | WEEE マーク ラベル S | (1) |
| 15 | | HW-0021802-00 | FLAT CABLE | フラットケーブル | (1) |
| 16 | | SK-3413201-SE | WOOD SCREW D=4.1 L=32 | 丸木ねじ D=4.1 L=32 | 2 |
| 17 | | 400-35024 | OPERATION_BOX_FIXED_PLATE (B) ASM. | 操作箱取り付け板 (B) 組 | 1 |
| 18 | | 400-65566 | PANEL CABLE D ASM. | パネルケーブルD組 | 1 |

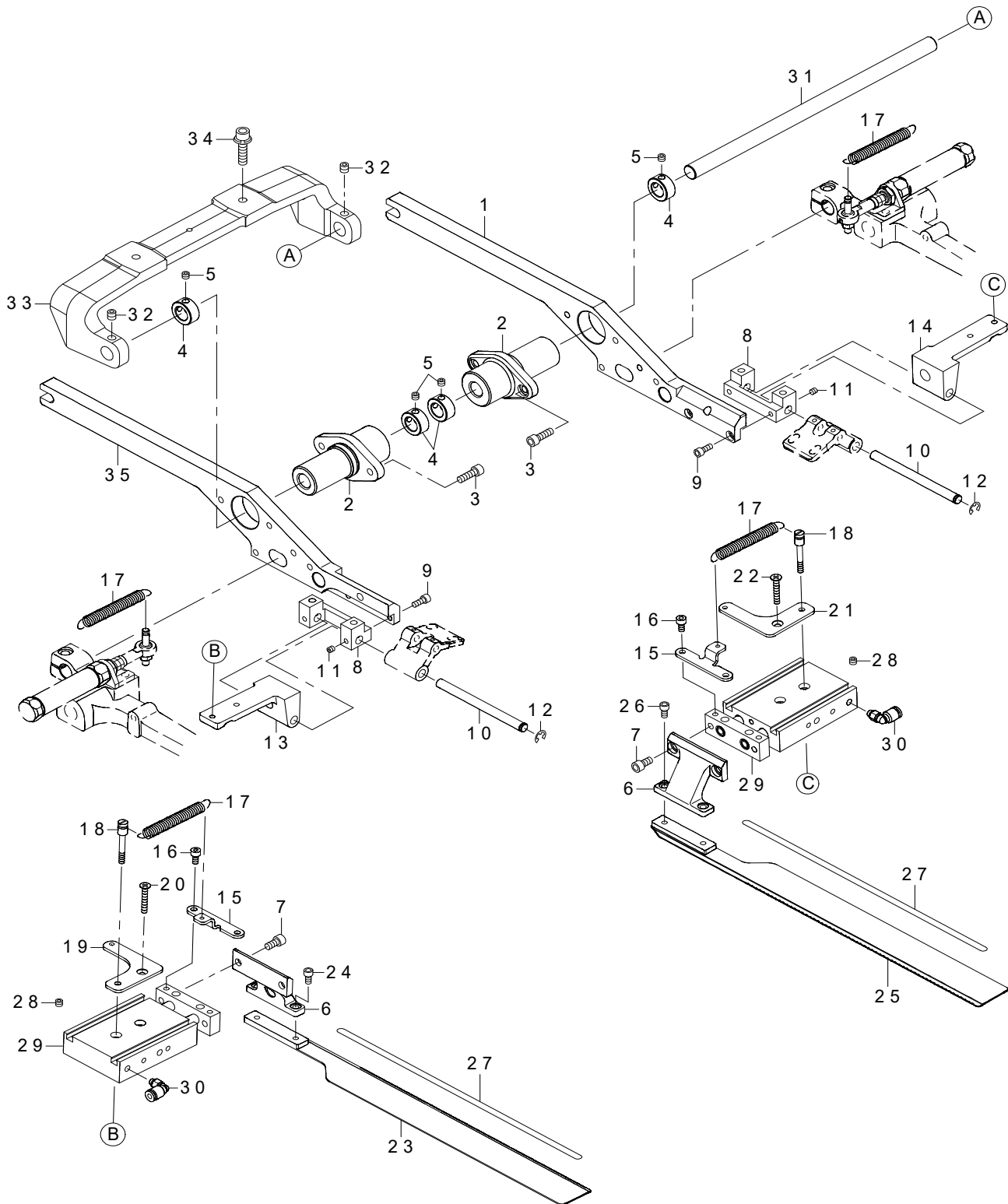
| REF.NO | NOTE | PART NO | DESCRIPTION | 品名 | Qty |
|--------|------|---------------|--|--|-----|
| 1 | | 401-45096 | INT PCB ASSY | INT基板組 | 1 |
| 2 | | 400-43997 | THREAD CHECK SENSOR ASM (L) | 糸切れ検知センサー組 L | 1 |
| 3 | | 400-43996 | THREAD CHECK SENSOR ASM (R) | 糸切れ検知センサー組 R | 1 |
| 4 | | 401-49108 | CLOTH SENSOR (DETECT) CORD ASM | 生地検出センサ受光コード組 | 1 |
| 5 | | 401-49109 | CLOTH SENSOR (FLOOD) CORD ASM | 生地検出センサ投光コード組 | 1 |
| 6 | | 400-43982 | STEP OUT SENSOR CORD ASM | 脱調検知センサ中継コード組 | 1 |
| 7 | | 400-44001 | BINDER OPEN SWITCH ASM | バインダー開き検知スイッチ組 | 1 |
| 8 | | 400-43989 | BINDER SENSOR RERAY COAD ASM | バインダーセンサー中継コード組 | 1 |
| 9 | | 400-43986 | MARKING RIGHT 2NDORG CORD ASM | マーキングライト第二電源コード組 | 1 |
| 10 | | 400-43983 | BIG PRESSER ORG SENSOR CORD ASM | 大押え原点センサーコード組 | 1 |
| 11 | | 401-49712 | AIRCYLINDER SENSOR CN79A | エアシリンダーセンサーCN79A | 1 |
| 12 | #03 | KE-0000000-10 | LAMP | ランプ | 1 |
| 13 | #03 | KE-0000000-20 | LAMP | ランプ | 1 |
| 14 | | 400-78661 | FLAP SENSOR N ASM L | フラップセンサーN組 L | 1 |
| 15 | | 400-78662 | FLAP SENSOR N ASM R | フラップセンサーN組 R | 1 |
| 16 | | 400-43991 | CORNER KNIFE DRAWER SW CORD ASM | コーナース装置セット検知SWコード組 | 1 |
| 17 | | 400-78664 | FLAP SENSOR N ASM L SUB | 補助フラップセンサーN組 L | 1 |
| 18 | | 400-78663 | BOBIN SENSOR N ASSY | ボビンセンサーN組 | 1 |
| 19 | | 400-26945 | NEE_SWITCH_ASSY | 膝スイッチ組 | 1 |
| 20 | #03 | 400-78665 | FLAP SENSOR N ASM R SUB | 補助フラップセンサーN組 R | 1 |
| 21 | | 400-43994 | STOP SW RERAY COAD ASM | 停止スイッチ中継コード組 | 1 |
| 22 | | 320-02354 | SWITCH ASM. | 一時停止スイッチ組 | 1 |
| 23 | | 401-49643 | PEDAL SENSOR CORD ASM | ペダルセンサー中継コード組 | 1 |
| 24 | | 400-06136 | SENSOR A ASM | センサA組 | 1 |
| 25 | | 401-45439 | AIR_CYLINDER_SENSOR | エアシリンダーセンサー | 1 |
| 26 | | 401-45440 | AIR_CYLINDER_SENSOR | エアシリンダーセンサー | 1 |
| 27 | | 401-45435 | AIR_CYLINDER_SENSOR | エアシリンダーセンサー | 1 |
| 28 | | 401-45436 | AIR_CYLINDER_SENSOR | エアシリンダーセンサー | 1 |
| 29 | | KE-0000000-20 | LAMP | ランプ | 1 |
| 30 | | KE-0000000-10 | LAMP | ランプ | 1 |
| 31 | #03 | KE-0000000-10 | LAMP | ランプ | 1 |
| 32 | #03 | KE-0000000-20 | LAMP | ランプ | 1 |
| 33 | #01 | 400-58397 | AC POWER CORD B ASM | AC電源コードB組 | 1 |
| 34 | #02 | 400-58398 | AC POWER CORD C ASM | AC電源コードC組 | 1 |
| 35 | #03 | 400-70548 | AC POWER CORD E ASM | AC電源コードE組 | 1 |
| 36 | | HA-0058200-00 | SWITCH | スイッチ | 1 |
| 37 | | 401-98335 | SDC PCB ASSY | SDC基板組 | 1 |
| 38 | #03 | 400-45780 | SA128_HIGH_VOLTAGE_TRANS | 高圧用トランス | 1 |
| 39 | #03 | 400-05423 | POWER CORD ASSY | 電源コード組 | 1 |
| 40 | #01 | 401-05475 | FLT-CE PCB ASSY | FLT-CE基板組 | 1 |
| 41 | #02 | 401-61890 | FLT-T PCB ASSY | FLT-T基板組 | 1 |
| 42 | #01 | 401-53560 | AC POWER CORD B ASM | AC電源コードB組 | 1 |
| 43 | #02 | 400-32971 | AC POWER CORD C ASM | AC電源コードC組 | 1 |
| 44 | | 401-14375 | SDC-MAIN S CORD ASM | SDC-MAIN SコードS組 | 1 |
| 45 | | 401-14373 | SDC-MAIN P1 CORD ASM | SDC-MAIN P1コードP1組 | 1 |
| 46 | | 401-45110 | MAIN PCB ASSY | MAIN基板組 | 1 |
| 47 | #03 | 400-44892 | AC POWER CORD D ASM | AC電源コードD組 | 1 |
| 48 | #03 | HA-0039800-00 | SWITCH | スイッチ | 1 |
| 49 | #03 | G6951-172-CA0 | HITACHI POWER CORD COMPL. | 日立プロア電源コード完成品 | 1 |
| 50 | #03 | 400-32964 | AIR VALVE CABLE ASM | エアバルブケーブル組 | 1 |
| 51 | | 400-43987 | VACUUM SOLENOID VALVE CORD ASM | バキューム電磁弁中継コード組 | 1 |
| 52 | | 400-32964 | AIR VALVE CABLE ASM | エアバルブケーブル組 | 1 |
| 53 | | 400-32964 | AIR VALVE CABLE ASM | エアバルブケーブル組 | 1 |
| 54 | | 401-49110 | INT-I/F CORD A ASM | INT基板インターフェースコードA組 | 1 |
| 55 | | 400-65566 | PANEL CABLE D ASM | パネルケーブルD組 | 1 |
| 56 | | 401-57653 | IP-420V COMPLETE | IP-420V総組 | 1 |
| 57 | | 401-53316 | FAN MOTOR ASSY | ファンモータ組 | 1 |
| 58 | | 400-43992 | AIR SW CORD ASM | エアスイッチ中継コード組 | 1 |
| 59 | | G5604-254-0A0 | FILTER REGULATOR ASM. | フィルターレギュレータ組 | 1 |
| 60 | #03 | 400-32964 | AIR VALVE CABLE ASM | エアバルブケーブル組 | 1 |
| 61 | | 400-43985 | STACKER CORD ASM | スタッカー中継コード組 | 1 |
| 62 | #03 | M8598-610-AA0 | HEAD DETECT SWITCH COMPL. | 頭部検出スイッチ総組 | 1 |
| 63 | #03 | 401-50447 | AIR_CYLINDER_SENSOR | エアシリンダーセンサー | 1 |
| 64 | #03 | 401-45445 | AIR_CYLINDER_SENSOR | エアシリンダーセンサー | 1 |
| 65 | #03 | 400-44893 | STACKER CORD B ASM | スタッカーコードB組 | 1 |
| 66 | #03 | 401-49354 | AIR VALVE CABLE ASM | 電磁弁ケーブル(組) | 1 |
| 67 | | 401-49111 | INT-I/F CORD B ASM | INT基板インターフェースコードB組 | 1 |
| 68 | | 400-43988 | ROLLER STACKER RERAY CORD B ASM | ローラースタッカー中継コード組 | 1 |
| 69 | #03 | 400-44887 | ROLLER STACKER RERAY CORD C ASM | ローラースタッカー中継コードC組 | 1 |
| 70 | #03 | 400-40396 | PMDC X1 PCB ASSY | PMDC X1軸基板組 | 1 |
| 71 | #03 | 401-14334 | ROLLER STACKER RERAY CORD E ASM | ローラースタッカー中継コードE組 | 1 |
| 72 | | 400-44473 | ROLLER STACKER MOTOR | ローラースタッカーモータ | 1 |
| 73 | #03 | 400-32964 | AIR VALVE CABLE ASM | エアバルブケーブル組 | 1 |
| 74 | #03 | 400-44632 | AIRCYLINDER SENSOR CN284 | エアシリンダーセンサーCN284 | 1 |
| 75 | | 400-62767 | FIXED SIDE INDEX MOTOR RELAY CORD ASM | 固定側インデックスモータ中継コード組 | 1 |
| 76 | | 400-62763 | FIXED SIDE INDEX MOTOR SENSOR CORD ASM | 固定側インデックスモータセンサコード組 | 1 |
| 77 | | 400-44473 | CORNER KNIFE MOTOR | コーナースモータ | 1 |
| 78 | | 400-62768 | MOVEMENT SIDE INDEX MOTOR RELAY CORD ASM | 移動側インデックスモータ中継コード組 | 1 |
| 79 | | 400-62764 | MOVEMENT SIDE INDEX MOTOR SENSOR ASM | 移動側インデックスモータセンサコード組 | 1 |
| 80 | | 400-44473 | CORNER KNIFE MOTOR | コーナースモータ | 1 |
| 81 | | 400-62766 | CORNER KNIFE CYLINDER SENSOR RELAY CORD | コーナースシリンダーセンサ中継コード組 | 1 |
| 82 | | 400-62754 | CORNER KNIFE CYLINDER SENSOR ASM | コーナースシリンダーセンサ組 | 1 |
| 83 | | 401-76611 | CENTER KNIFE MOTOR RELAY CORD | センターメスマータ中継コード組 | 1 |
| 84 | | HM-0022900-00 | DC MOTOR | モーター | 1 |
| 85 | | 400-59866 | MOTOR ASSY B | 下糸巻きモータ組B | 1 |
| 86 | | 400-43979 | MARKING RIGHT MOTOR RERAY CORD ASM | マーキングライトモータ中継コード組 | 1 |
| 87 | | 401-49105 | MARKING RIGHT MOTOR | マーキングライトモータ | 1 |
| 88 | | 400-43975 | CORNER KNIFE MOTOR RERAY CORD ASM | コーナースモータ中継コード組 | 1 |
| 89 | | 401-49106 | CORNER KNIFE MOTOR | コーナースモータ | 1 |
| 90 | | 400-62765 | CORNER KNIFE MOTOR RELAY CORD A ASM | コーナース開きモータ中継コードA組 | 1 |
| 91 | | 400-62753 | CORNER KNIFE MOTOR SENSOR ASM | コーナース開きモータ原点センサ組 | 1 |
| 92 | | 401-49106 | CORNER KNIFE MOTOR | コーナースモータ | 1 |
| 93 | | 400-43993 | REVERSE FEED MOTOR RERAY CORD ASM | バックタックモータ中継コード組 | 1 |
| 94 | | 401-49105 | BT MOTOR | バックタックモータ | 1 |
| 95 | | 401-49113 | BIG PRESSER MOTOR CORD ASM | 大押えモータコード組 | 1 |
| 96 | | 400-71945 | STEPPING MOTOR | ステッピングモータ | 1 |
| 97 | | 400-35098 | AIR SOLENOID VALVE CORD | 電磁弁コード | 1 |
| 98 | | 400-62769 | ADDITIONAL AIR SOLENOID VALVE CORD ASM | 追加電磁弁コード組 | 1 |
| 99 | | 401-38137 | IPM550W MOTOR | IPM550Wモータ | 1 |
| 100 | | HD-0031600-00 | CLOTH SENSOR (DETECT) | 生地検出センサ(受光) | 1 |
| 101 | | HD-0031500-00 | CLOTH SENSOR (FLOOD) | 生地検出センサ(投光) | 1 |
| | | NOTE(注記) | #01...FOR 1-PHASE 200~240V (JE,GENERAL EXPORT) #02...FOR 3-PHASE 200~240V (USE IN JAPAN,JUS) #03...OPTIONAL DEVICE | 単相200~240V (JE,一般輸出)用 三相200~240V (日本,JUS)用 オプション装置 | |

UNIT MECHANISM COMPILATION

ユニット装置編

30. CLAMP FOOT UNIT (1)

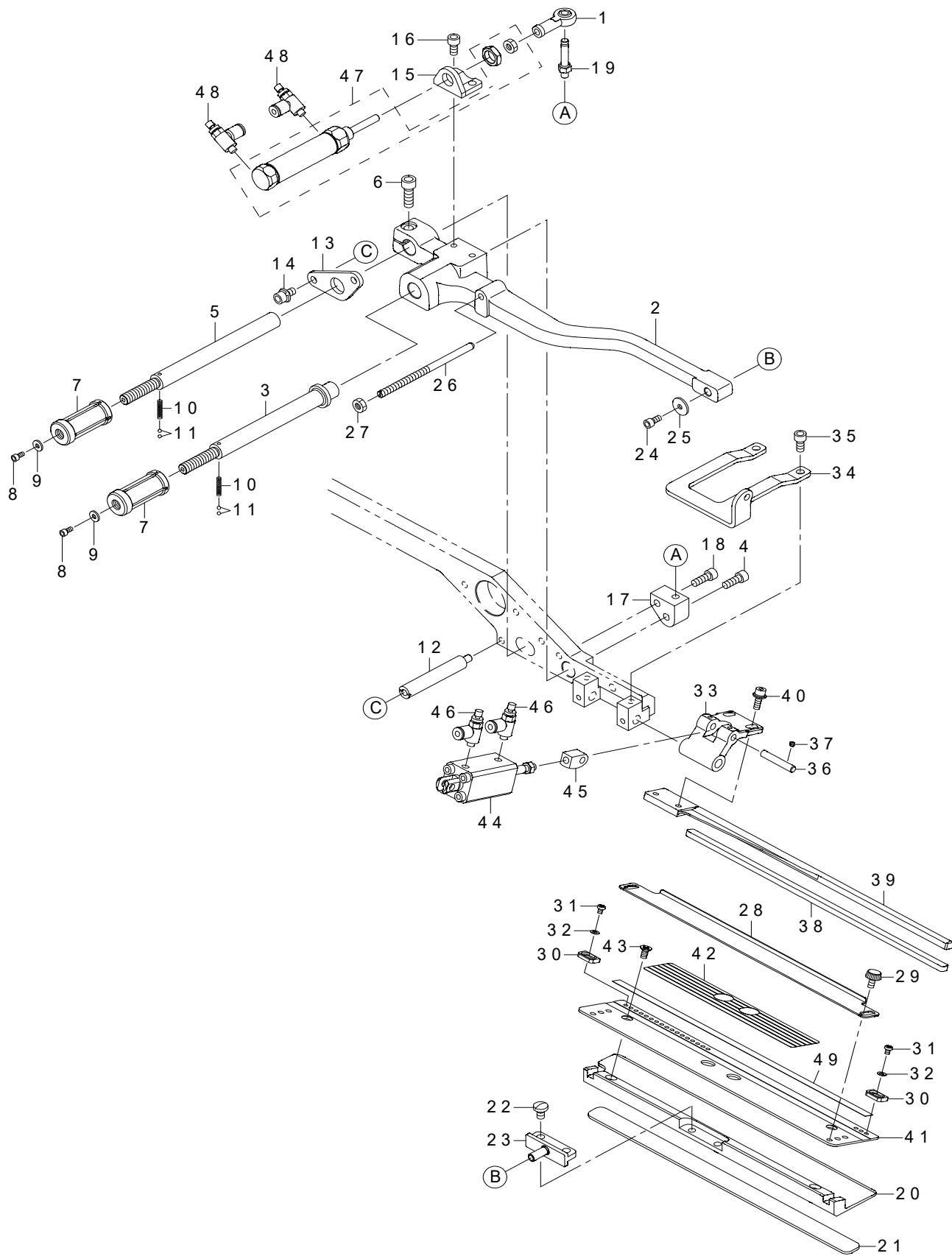
大押えユニット (1)



| REF.NO | NOTE | PART NO | DESCRIPTION | 品名 | Qty |
|--------|------|---------------|--------------------------|-----------------------|-----|
| 1 | | 400-26615 | BASE_PRESSER_ARM_R | ベースプレッサーアームR | 1 |
| 2 | | 400-34782 | FULCLUM_BOSS | ファルクラムボス | 2 |
| 3 | | SM-6051602-TN | BOLT | 六角穴ボルト | 4 |
| 4 | | CS-1200981-TP | THRUST COLLAR D=12 W=9 | スラスト受 D=12 W=9 | 4 |
| 5 | | SM-8050412-TP | SCREW M5 L=4 | 止めねじ M5 L=4 | 4 |
| 6 | | 400-34804 | FOLDING_PLATE_BKT | フォルディングプレートブラケット | 2 |
| 7 | | SM-6051002-TN | BOLT | 六角穴ボルト | 4 |
| 8 | | 400-34800 | TURNING_BASE_SUPPORT | ターニングベースサポート | 2 |
| 9 | | SM-6041002-TN | BOLT | 六角穴ボルト | 4 |
| 10 | | 400-34801 | TURNING_BASE_SHAFT | ターニングベースシャフト | 2 |
| 11 | | SM-8040412-TP | SET SCREW M4 L=4 | 止めねじ | 4 |
| 12 | | RE-0500000-K0 | E-RING | E形止め輪 5 | 2 |
| 13 | | 400-34802 | TURNING_BASE_L | ターニングベースL | 1 |
| 14 | | 400-34803 | TURNING_BASE_R | ターニングベースR | 1 |
| 15 | | 400-34810 | FOLDING_PLATE_SPRING_BKT | フォルディングプレートスプリングブラケット | 2 |
| 16 | | SM-6040802-TN | SCREW | 六角穴ボルト M4X0.7 L=8 | 4 |
| 17 | ☆ | 400-37126 | FOLDING_PLATE_SPRING_A | 折込み板ばね A | 4 |
| 18 | | 400-34807 | SPRING_HOLD_PIN | スプリングホールドピン | 2 |
| 19 | | 400-34808 | SPRING_HOLD_PLATE_L | スプリングホールドプレートL | 1 |
| 20 | | SM-1042501-SC | SCREW M4X0.7 L=25 | 皿小ねじ M4X0.7 L=25 | 1 |
| 21 | | 400-34809 | SPRING_HOLD_PLATE_R | スプリングホールドプレートR | 1 |
| 22 | | SM-1042501-SC | SCREW M4X0.7 L=25 | 皿小ねじ M4X0.7 L=25 | 1 |
| 23 | | 400-34805 | FOLDING_PLATE_L | フォルディングプレートL | 1 |
| 24 | | SM-6040802-TN | SCREW | 六角穴ボルト M4X0.7 L=8 | 2 |
| 25 | | 400-34806 | FOLDING_PLATE_R | フォルディングプレートR | 1 |
| 26 | | SM-6040802-TN | SCREW | 六角穴ボルト M4X0.7 L=8 | 2 |
| 27 | ☆ | 400-39942 | REFLECTION_SHEET | 反射テープ | 2 |
| 28 | | 401-51167 | PLUG | プラグ | 2 |
| 29 | ☆ | PA-1502007-A0 | AIR CYLINDER | エアシリンダ | 2 |
| 30 | | PJ-3040405-04 | ELBOW UNION | エルボユニオン | 2 |
| 31 | | 400-26371 | PIVOT_SHAFT | ピボットシャフト | 1 |
| 32 | | SM-8060612-TP | SCREW M6 L=6 | 止めねじ M6 L=6 | 2 |
| 33 | | 401-45354 | PIVOT_BASE VE | ピボットベース VE | 1 |
| 34 | | SL-6062592-TN | SCREW | 座金付き六角穴ボルト | 2 |
| 35 | | 400-26614 | BASE_PRESSER_ARM_L | ベースプレッサーアームL | 1 |

31. CLAMP FOOT UNIT (2)

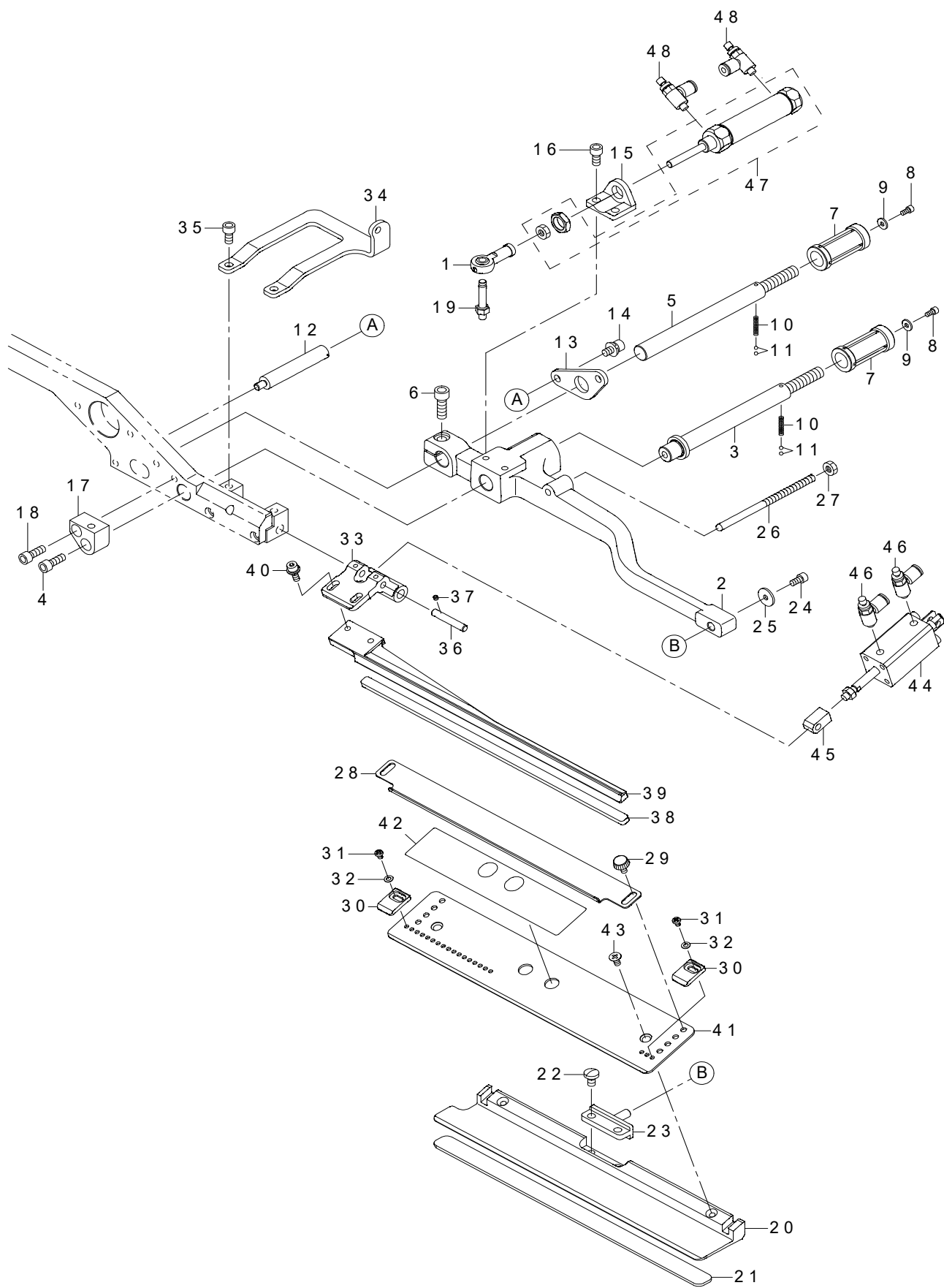
大押えユニット (2)



| REF.NO | NOTE | PART NO | DESCRIPTION | 品名 | Qty |
|--------|------|---------------|------------------------------|-------------------|-----|
| 1 | | B1632-180-000 | FEED ADJUSTING JOINT | 送り調節ジョイント | 1 |
| 2 | | 400-34784 | GARMENT_CLAMP_ARM_L | ガーメントクランプアーム_L | 1 |
| 3 | | 400-34786 | SLIDING_SHAFT_A | スライディングシャフト_A | 1 |
| 4 | | SM-6051402-TN | HEXAGONAL-HOLE BOLT M5 L=14 | 六角穴ボルト M5 L=14 | 1 |
| 5 | | 400-34787 | SLIDING_SHAFT_B | スライディングシャフト_B | 1 |
| 6 | | SM-6061802-TN | BOLT | 六角穴付ボルト | 1 |
| 7 | | 400-34788 | RATCHET_KNOB | ラチェットノブ | 2 |
| 8 | | SM-6030602-TN | HEX SCREW M3X6 | 六角穴ボルト M3X0.5 L=6 | 2 |
| 9 | | B1829-232-000 | WASHER | 小振子コロ座金 | 2 |
| 10 | | 400-58597 | RATCHET_SPRING | ばね | 2 |
| 11 | | B1410-526-000 | BALL | 針停止ボール | 4 |
| 12 | | 400-34791 | STOPPER_STAD | ストッパースタッド | 2 |
| 13 | | 400-34792 | STOPPER_PLATE | ストッパープレート | 1 |
| 14 | | SL-6051092-TN | BOLT | 座金付六角穴ボルト | 2 |
| 15 | | 400-34793 | SLIDE_CYLINDER_BKT | スライドシリンダーブラケット | 1 |
| 16 | | SM-6051002-TN | BOLT | 六角穴ボルト | 2 |
| 17 | | 400-34794 | JYJOINT_PIN_BKT_L | ジョイントピンブラケットL | 1 |
| 18 | | SM-6051402-TN | HEXAGONAL-HOLE BOLT M5 L=14 | 六角穴ボルト M5 L=14 | 1 |
| 19 | | 400-34796 | JOINT_PIN | ジョイントピン | 1 |
| 20 | | 400-34798 | GARMENT_CLAMP_L | ガーメントクランプ_L | 1 |
| 21 | ☆ | 254-19904 | GARMENT_CLAMP_RABBER (RIGHT) | 身頃クランプゴム (右) | 1 |
| 22 | | SM-7050850-TP | SCREW M5 L=8 | 丸平小ねじ M5 L=8 | 2 |
| 23 | | 400-34797 | CLAMP_PIVOT_PIN | クランプピボットピン | 1 |
| 24 | | SM-6040802-TN | SCREW M4X0.7 L=8 | 六角穴ボルト M4X0.7 L=8 | 1 |
| 25 | | B1707-555-000 | WASHER | 上下送り角駒軸座金 | 1 |
| 26 | | 400-34812 | FOLDING_PLATE_STOPPER | フォルディングプレートストッパー | 1 |
| 27 | | NM-6050001-SC | NUT M5 | 六角ナット M5X0.8 1種 | 1 |
| 28 | | 400-34823 | FLAP_SCALE | フラップスケール | 1 |
| 29 | | 400-19379 | KNOB_SCREW | つまみねじ | 2 |
| 30 | | 400-60002 | SLANT_FLAP_STOPPER | フラップストッパー | 2 |
| 31 | | SM-4030401-SC | SCREW M3X0.5 L=4 | なべ小ねじ M3X0.5 L=4 | 2 |
| 32 | | WP-0320500-SC | WASHER M3 | 平座金小形丸 M3 | 2 |
| 33 | | 400-34815 | FLAP_PRESSER_ARM | フラッププレスサーアーム | 1 |
| 34 | | 400-34813 | FLAP_P_CYLINDER_BKT_L | フラップPシリンダーブラケット_L | 1 |
| 35 | | SM-6051002-TN | BOLT | 六角穴ボルト | 2 |
| 36 | | 400-34816 | FLAP_PRESSER_PIN | フラッププレスサーピン | 1 |
| 37 | | SM-8030312-TP | SCREW M3 L=3 | 止めねじ M3 L=3 | 2 |
| 38 | ☆ | 400-34826 | FLAP_PRESSER_RUBBER | フラッププレスサーラバー | 1 |
| 39 | | 400-34818 | FLAP_PRESSER_L | フラッププレスサー_L | 1 |
| 40 | | SL-6041092-TN | SCREW | 座金付六角穴ボルト | 2 |
| 41 | | 400-60001 | SLANT_FLAP_BASE_L | 斜めフラップベース_L | 1 |
| 42 | ☆ | 400-64404 | SLANT_FLAP_SCALE_SEAL | 斜めフラップスケールシール | 1 |
| 43 | | SM-1040801-SC | SCREW M4X0.7 L=8 | 皿小ねじ M4X0.7 L=8 | 2 |
| 44 | ☆ | PA-1202501-A0 | AIR CYLINDER | エアシリンダ | 1 |
| 45 | | 400-34817 | FLAP_PRESSER_JYJOINT | フラッププレスサージョイント | 1 |
| 46 | | PC-010508C-00 | SPEED CONTROLLER | スピードコントローラ | 2 |
| 47 | ☆ | PA-1603503-A0 | AIR CYLINDER | エアシリンダ | 1 |
| 48 | | PC-010508C-00 | SPEED CONTROLLER | スピードコントローラ | 2 |
| 49 | ☆ | 400-64403 | REFLECTION_SHEET_B | 反射テープB | 1 |

32. CLAMP FOOT UNIT (3)

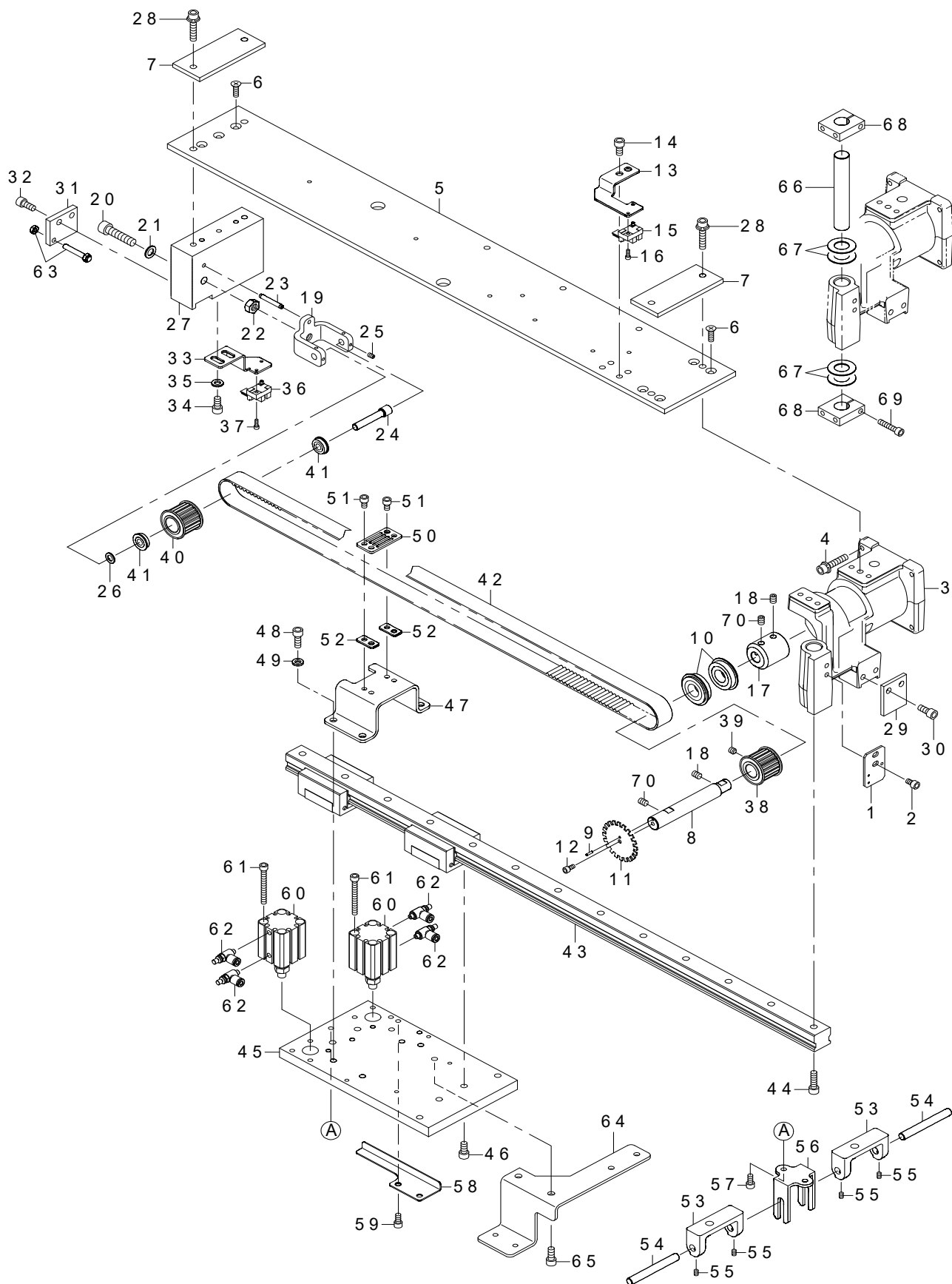
大押えユニット (3)



| REF.NO | NOTE | PART NO | DESCRIPTION | 品名 | Qty |
|--------|------|---------------|-----------------------------|-------------------|-----|
| 1 | | B1632-180-000 | FEED ADJUSTING JOINT | 送り調節ジョイント | 1 |
| 2 | | 400-34785 | GARMENT_CLAMP_ARM_R | ガーメントクランプアームR | 1 |
| 3 | | 400-34786 | SLIDING_SHAFT_A | スライディングシャフトA | 1 |
| 4 | | SM-6051402-TN | HEXAGONAL-HOLE BOLT M5 L=14 | 六角穴ボルト M5 L=14 | 1 |
| 5 | | 400-34787 | SLIDING_SHAFT_B | スライディングシャフトB | 1 |
| 6 | | SM-6061802-TN | BOLT | 六角穴付ボルト | 1 |
| 7 | | 400-34788 | RATCHET_KNOB | ラチェットノブ | 2 |
| 8 | | SM-6030602-TN | HEX SCREW M3X6 | 六角穴ボルト M3X0.5 L=6 | 2 |
| 9 | | B1829-232-000 | WASHER | 小振子コロ座金 | 2 |
| 10 | | 400-58597 | RATCHET_SPRING | ばね | 2 |
| 11 | | B1410-526-000 | BALL | 針停止ボール | 4 |
| 12 | | 400-34791 | STOPPER_STAD | ストッパースタッド | 2 |
| 13 | | 400-34792 | STOPPER_PLATE | ストッパープレート | 1 |
| 14 | | SL-6051092-TN | BOLT | 座金付六角穴ボルト | 2 |
| 15 | | 400-34793 | SLIDE_CYLINDER_BKT | スライドシリンダーブラケット | 1 |
| 16 | | SM-6051002-TN | BOLT | 六角穴ボルト | 2 |
| 17 | | 400-34795 | JYJOINT_PIN_BKT_R | ジョイントピンブラケット_R | 1 |
| 18 | | SM-6051402-TN | HEXAGONAL-HOLE BOLT M5 L=14 | 六角穴ボルト M5 L=14 | 1 |
| 19 | | 400-34796 | JOINT_PIN | ジョイントピン | 1 |
| 20 | | 400-34799 | GARMENT_CLAMP_R | ガーメントクランプR | 1 |
| 21 | ☆ | 254-19805 | GARMENT_CLAMP_RABBER (LEFT) | 身頃クランプゴム (左) | 1 |
| 22 | | SM-7050850-TP | SCREW M5 L=8 | 丸平小ねじ M5 L=8 | 2 |
| 23 | | 400-34797 | CLAMP_PIVOT_PIN | クランプピボットピン | 1 |
| 24 | | SM-6040802-TN | SCREW | 六角穴ボルト M4X0.7 L=8 | 1 |
| 25 | | B1707-555-000 | WASHER | 上下送り角駒軸座金 | 1 |
| 26 | | 400-34812 | FOLDING_PLATE_STOPPER | フォールディングプレートストッパー | 1 |
| 27 | | NM-6050001-SC | NUT M5 | 六角ナット M5X0.8 1種 | 1 |
| 28 | | 400-34823 | FLAP_SCALE | フラップスケール | 1 |
| 29 | | 400-19379 | KNOB_SCREW | つまみねじ | 2 |
| 30 | | 400-34824 | FLAP_STOPPER | フラップストッパー | 2 |
| 31 | | SM-4030401-SC | SCREW M3X0.5 L=4 | なべ小ねじ M3X0.5 L=4 | 2 |
| 32 | | WP-0320500-SC | WASHER M3 | 平座金小形丸 M3 | 2 |
| 33 | | 400-34815 | FLAP_PRESSER_ARM | フラッププレスアーム | 1 |
| 34 | | 400-34814 | FLAP_P_CYLINDER_BKT_R | フラップPシリンダーブラケット_R | 1 |
| 35 | | SM-6051002-TN | BOLT | 六角穴ボルト | 2 |
| 36 | | 400-34816 | FLAP_PRESSER_PIN | フラッププレスサージョイント | 1 |
| 37 | | SM-8030312-TP | SCREW M3 L=3 | 止めねじ M3 L=3 | 2 |
| 38 | ☆ | 400-34826 | FLAP_PRESSER_RUBBER | フラッププレスラバー | 1 |
| 39 | | 400-34819 | FLAP_PRESSER_R | フラッププレスR | 1 |
| 40 | | SL-6041092-TN | SCREW | 座金付六角穴ボルト | 2 |
| 41 | | 400-34821 | FLAP_BASE_R | フラップベースR | 1 |
| 42 | ☆ | 400-44825 | FLAP_SCALE_SEAL | フラップスケールシール | 1 |
| 43 | | SM-1040801-SC | SCREW M4X0.7 L=8 | 皿小ねじ M4X0.7 L=8 | 2 |
| 44 | ☆ | PA-1202501-A0 | AIR CYLINDER | エアシリンダ | 1 |
| 45 | | 400-34817 | FLAP_PRESSER_JYJOINT | フラッププレスサージョイント | 1 |
| 46 | | PC-010508C-00 | SPEED CONTROLLER | スピードコントローラ | 2 |
| 47 | ☆ | PA-1603503-A0 | AIR CYLINDER | エアシリンダ | 1 |
| 48 | | PC-010508C-00 | SPEED CONTROLLER | スピードコントローラ | 2 |

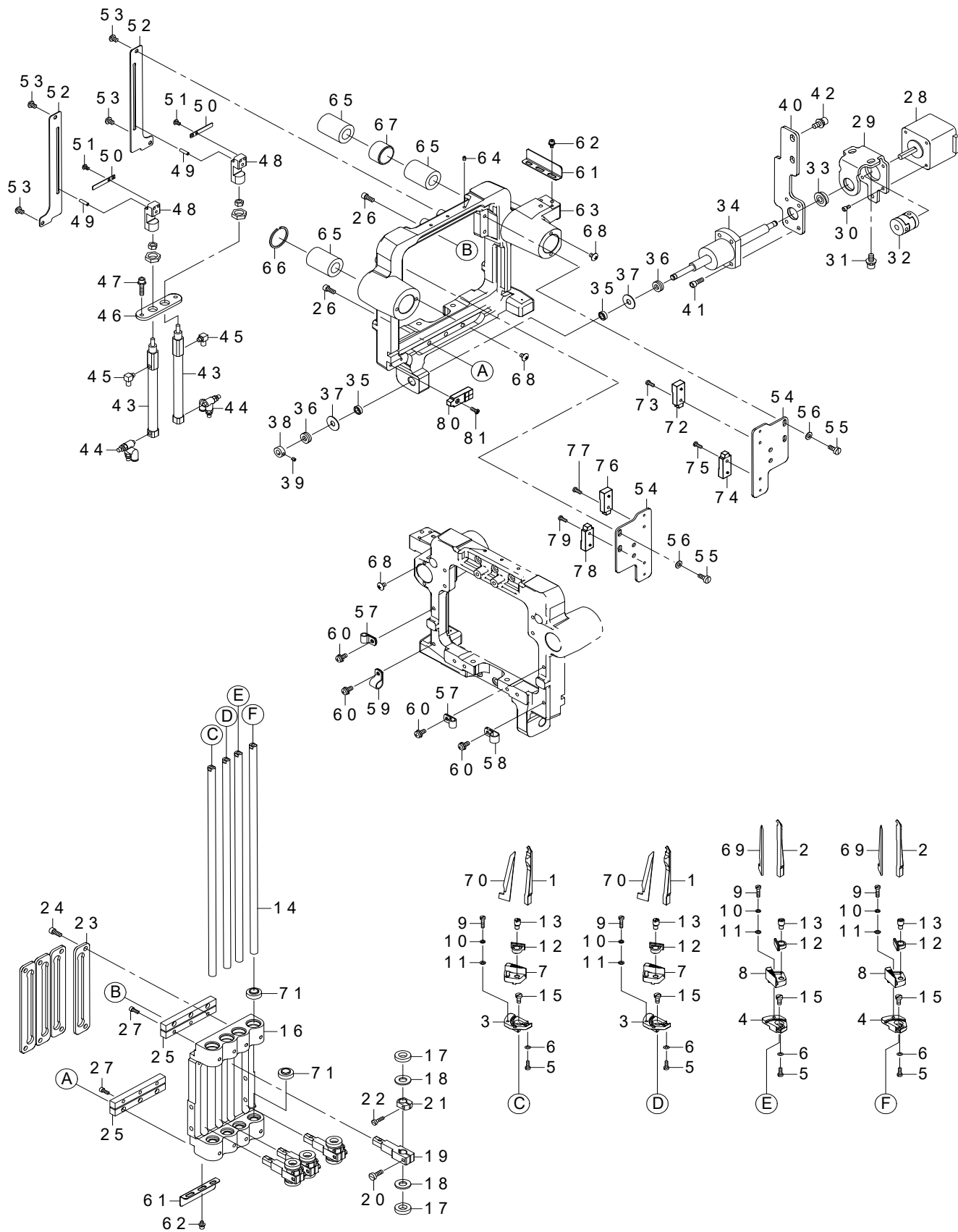
33. CLAMP FOOT FEED UNIT

大押え送りユニット



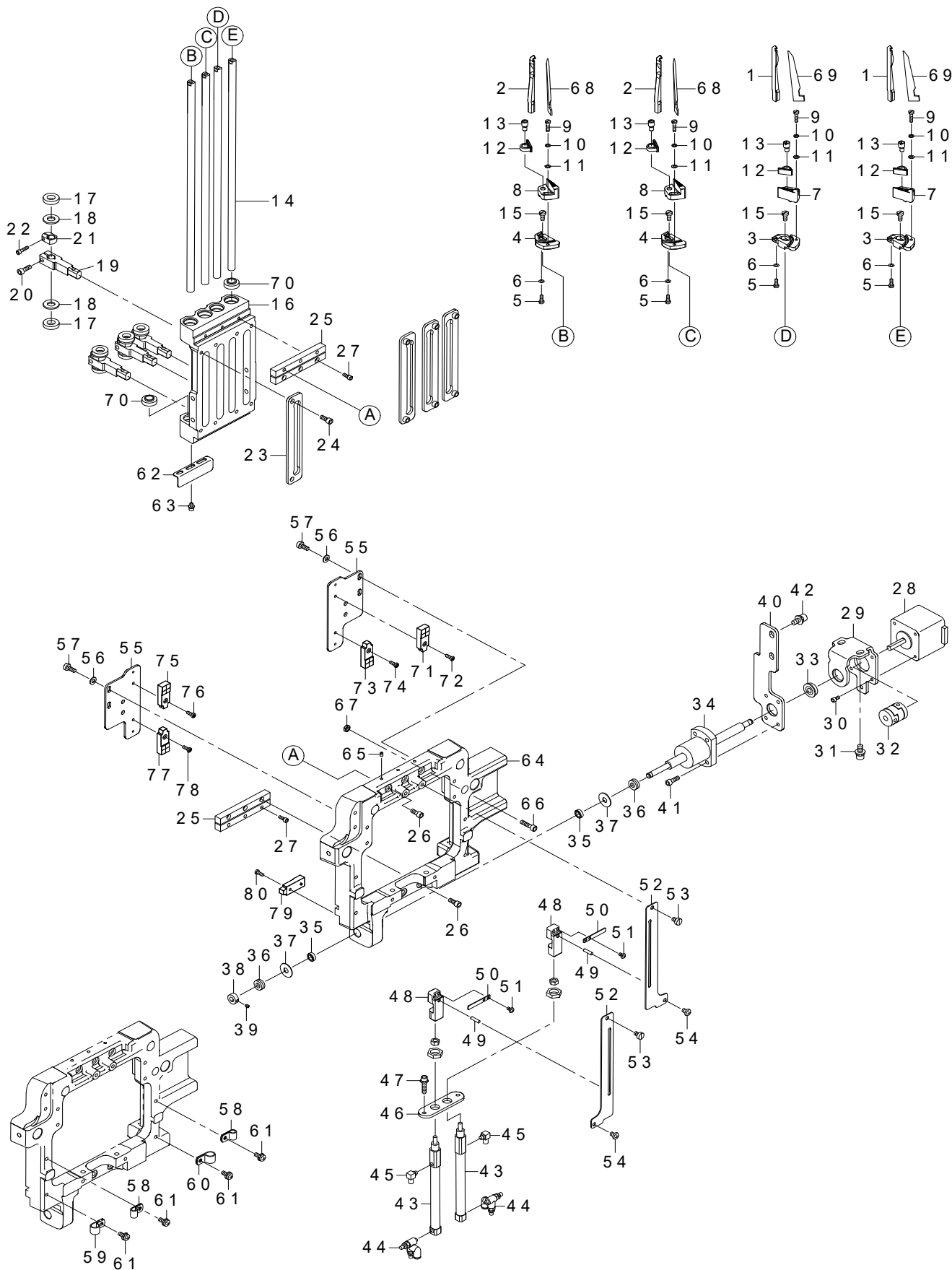
| REF.NO | NOTE | PART NO | DESCRIPTION | 品名 | Qty |
|--------|------|---------------|----------------------------|---------------------|-----|
| 1 | | 400-34662 | SENSOR PLATE | センサプレート | 1 |
| 2 | | SM-6051002-TP | SCREW M5X0.8 L=10 | 六角穴ボルト M5X0.8 L=10 | 2 |
| 3 | | 401-45357 | CLAMP FOOT BASE | クランプベース | 1 |
| 4 | | SL-6063092-TN | SCREW M6 L=30 | 座金付き六角穴ボルト M6 L=30 | 4 |
| 5 | | 401-57583 | CLAMP FOOT PLATE | クランプフットプレート | 1 |
| 6 | | SM-1051601-SC | SCREW M5X0.8 L=16 | 皿小ねじ M5X0.8 L=16 | 7 |
| 7 | | 400-26349 | CLAMP_FOOT_SPACER | クランプフットスペーサー | 2 |
| 8 | | 400-26363 | CLAMP_FOOT_MAIN_SHAFT | クランプフットメインシャフト | 1 |
| 9 | | PS-0200082-KH | SPRING PIN | スプリングピン | 1 |
| 10 | | SB-1150007-00 | BALL BEARING | ころがり軸受 | 2 |
| 11 | | 400-33800 | CLAMP_FEED_DETECTIVE_PLATE | クランプフィードディテクティブプレート | 1 |
| 12 | | SM-6040802-TN | SCREW M4X0.7 L=8 | 六角穴ボルト M4X0.7 L=8 | 1 |
| 13 | | 400-33801 | CLAMP_FEED_SENSOR_BKT | クランプフィードセンサーブラケット | 1 |
| 14 | | SM-6060802-TN | BOLT | 六角穴ボルト | 2 |
| 15 | ★ | HD-0005700-0A | PHOTO SENSOR | フォトセンサ | 1 |
| 16 | | SM-6030802-TN | BOLT | 六角穴ボルト | 1 |
| 17 | | 400-26364 | COUPLING | カップリング | 1 |
| 18 | | SM-8060812-TP | SCREW M6 L=8 | 止めねじ M6 L=8 | 2 |
| 19 | | 401-45363 | FOLLOW PULLEY BKT | 従動プーリ板 | 1 |
| 20 | | SM-6083502-TN | SCREW | 六角穴ボルト | 1 |
| 21 | | B2557-280-00A | WASHER FOR DRIVING ARM | 横送り腕座金A | 1 |
| 22 | | NM-6080001-SC | NUT M8X1.25 | 六角ナット M8 1種 | 1 |
| 23 | | PS-0400322-KP | SPRING PIN 4.0X32 | スプリングピン 4.0X32 | 1 |
| 24 | | 400-26366 | FOLLOW_PULLEY_SHAFT | フォロープーリシャフト | 1 |
| 25 | | SM-8030412-TP | SCREW | 止めねじ M3 L=4 | 4 |
| 26 | | B4328-220-000 | WASHER | 反転クランク座金 | 1 |
| 27 | | 400-26367 | CLAMP_FOOT_BLOCK | クランプフットブロック | 1 |
| 28 | | SL-6063092-TN | SCREW M6 L=30 | 座金付き六角穴ボルト M6 L=30 | 4 |
| 29 | | 400-26368 | LM_STOPPER_F | LM_ストップバー_F | 1 |
| 30 | | SM-6061402-TP | SCREW M6 L=14 | 六角穴ねじ M6 L=14 | 2 |
| 31 | | 400-26369 | LM_STOPPER_R | LM_ストップバー_R | 1 |
| 32 | | SM-6061402-TP | SCREW M6 L=14 | 六角穴ねじ M6 L=14 | 2 |
| 33 | | 400-26370 | SENSOR_BKT | センサブラケット | 1 |
| 34 | | SM-6061202-TP | SCREW M6 L=12 | 六角穴ボルト M6 L=12 | 2 |
| 35 | | WP-0641600-SC | WASHEW 6.4X12.5X1.6 | 平座金 | 2 |
| 36 | ★ | HD-0005700-0A | PHOTO SENSOR | フォトセンサ | 1 |
| 37 | | SM-6030802-TN | BOLT | 六角穴ボルト | 1 |
| 38 | ★ | 401-45361 | DRIVING PULLEY | 駆動プーリ | 1 |
| 39 | | SM-8060612-TP | SCREW M6 L=6 | 止めねじ M6 L=6 | 2 |
| 40 | ★ | 401-45362 | FOLLOW PULLEY | 従動プーリ | 1 |
| 41 | | SB-1070005-00 | BEARING | ころがり軸受 | 2 |
| 42 | ★ | 401-45360 | TIMING BELT | タイミングベルト | 1 |
| 43 | ★ | 401-45355 | LM GUIDE | LMガイド | 1 |
| 44 | | SM-6062002-TN | SCREW M6 L=20 | 六角穴ボルト M6 L=20 | 2 |
| 45 | | 400-26606 | SLIDE_BASE | スライドベース | 1 |
| 46 | | SM-6061202-TP | SCREW M6 L=12 | 六角穴ボルト M6 L=12 | 4 |
| 47 | | 400-26607 | BELT_CLAMP_BASE | ベルトクランプベース | 1 |
| 48 | | SM-6061602-TN | SCREW M6 L=16 | 六角穴ボルト M6 L=16 | 4 |
| 49 | | WP-0612066-SP | WASHER 6.1X11X2 | 平座金 6.1X11X2 | 4 |
| 50 | | 400-26609 | BELT_CLAMP | ベルトクランプ | 1 |
| 51 | | SM-6051002-TP | SCREW M5X0.8 L=10 | 六角穴ボルト M5X0.8 L=10 | 4 |
| 52 | | 400-40845 | BELT_CLAMP_SPACER | ベルトクランプスペーサー | 2 |
| 53 | | 400-26611 | LIFTING_BLOCK | リフティングブロック | 2 |
| 54 | | 400-26612 | LIFTING_SHAFT | リフティングシャフト | 2 |
| 55 | | SM-8040612-TP | SCREW M4 L=6 | 止めねじ M4 L=6 | 4 |
| 56 | | 400-26613 | LIFTING_GUIDE | リフティングガイド | 1 |
| 57 | | SM-6051002-TP | SCREW M5X0.8 L=10 | 六角穴ボルト M5X0.8 L=10 | 2 |
| 58 | | 400-26617 | SENSOR_PLATE | センサプレート | 1 |
| 59 | | SM-6051002-TP | SCREW M5X0.8 L=10 | 六角穴ボルト M5X0.8 L=10 | 2 |
| 60 | ★ | PA-2001701-AC | AIR CYLINDER | エアシリンダ | 2 |
| 61 | | SM-6054502-TN | SCREW M5 L=45 | 六角穴ボルト M5 L=45 | 8 |
| 62 | | PC-010508C-00 | SPEED CONTROLLER | スピードコントローラ | 4 |
| 63 | | 400-26822 | STOPPER_BOLT | ストッパーボルト | 1 |
| 64 | | 401-49443 | PAVING PLATE BASE | 敷き板ベース | 1 |
| 65 | | SM-6061402-TP | SCREW M6 L=14 | 六角穴ねじ M6 L=14 | 2 |
| 66 | | 400-26341 | PIVOT_SHAFT | ピボットシャフト | 1 |
| 67 | | B1220-771-000 | THRUST WASHER A | 上軸スラストワッシャー A | 4 |
| 68 | | 400-26329 | BINDER_PIVOT_BASE_A | バインダーピボットベース_A | 2 |
| 69 | | SM-6052502-TP | SCREW M5X0.8 L=25 | 六角穴ボルト | 2 |
| 70 | | SM-8060802-TP | SCREW M6 L=8 | 止めねじ M6 L=8 | 2 |

34. CORNER KNIFE UNIT (1) コーナメスユニット (1)



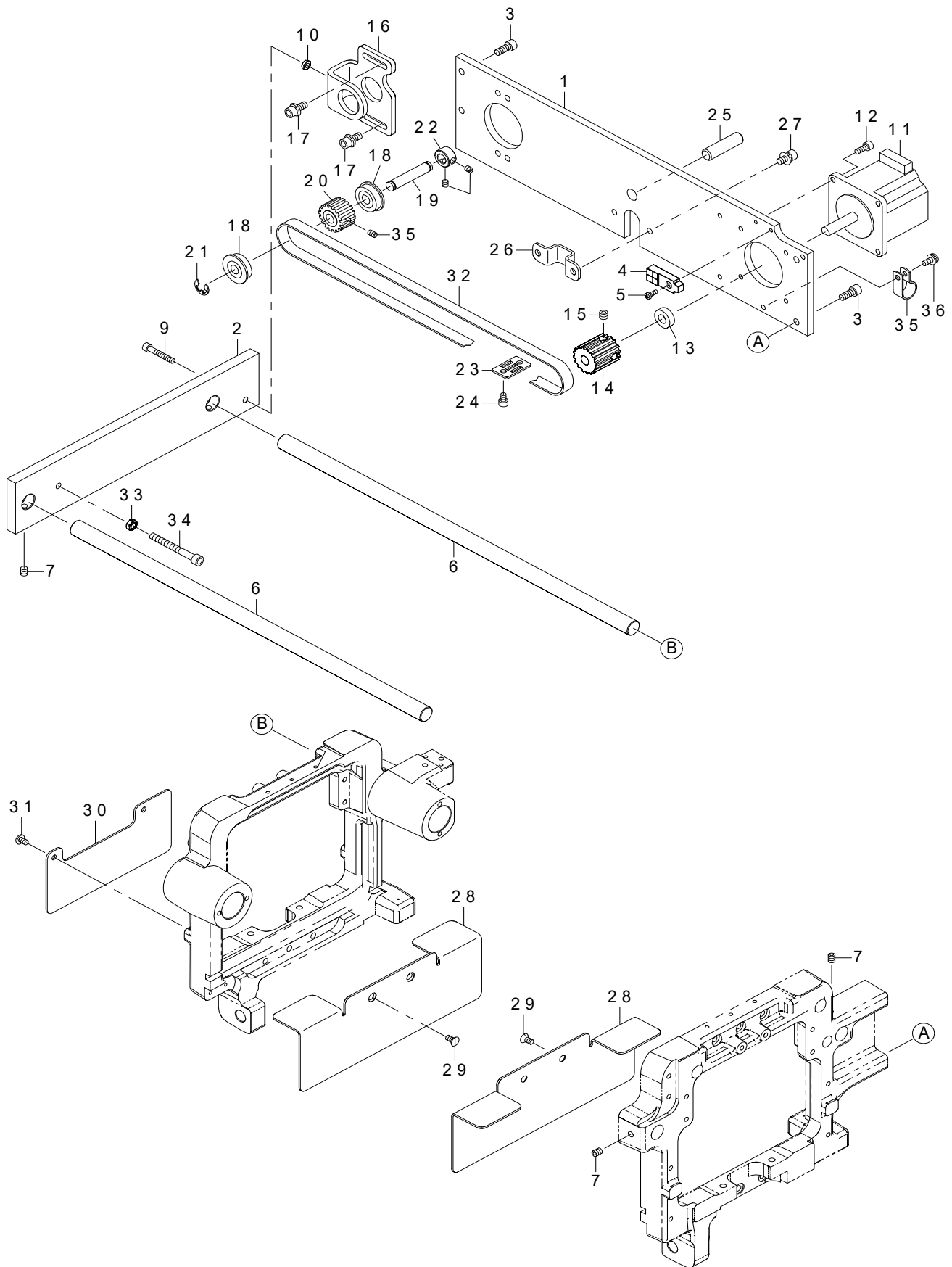
| REF.NO | NOTE | PART NO | DESCRIPTION | 品名 | Qty |
|--------|------|---------------|------------------------------|------------------------|-----|
| 1 | ★ | 400-51531 | KNIFE_GUIDE_R | ナイフガイドR | 2 |
| 2 | ★ | 400-51530 | KNIFE_GUIDE_L | ナイフガイドL | 2 |
| 3 | ★ | 400-51540 | KNIFE HOLDER_BASE_R | ナイフホルダー土台R | 2 |
| 4 | ★ | 400-51539 | KNIFE HOLDER_BASE_L | ナイフホルダー土台L | 2 |
| 5 | | SM-6030800-SP | SCREW M3X0.5 L=8 | 平小ねじ M3 X 0.5 L=8 | 4 |
| 6 | | WP-0320500-SC | WASHER M3 | 平座金小形丸 M3 | 4 |
| 7 | ★ | 400-51538 | KNIFE HOLDER_R | ナイフホルダーR | 2 |
| 8 | ★ | 400-51537 | KNIFE HOLDER_L | ナイフホルダーL | 2 |
| 9 | | SM-6031210-SC | SCREW M3X0.5 L=12 | 平小ねじ M3 X 0.5 L=12 | 4 |
| 10 | | WP-0320500-SC | WASHER M3 | 平座金小形丸 M3 | 4 |
| 11 | | WS-0310002-KN | SPRING WASHER M3 | ばね座金 3.1 X 5.9 X 0.7 | 4 |
| 12 | | 400-23173 | KNIFE HOLDER_C | メスホルダーC | 4 |
| 13 | | 400-23170 | ECCENTRIC_PIN | 偏心ピン | 4 |
| 14 | | 400-51541 | ELEVATING_SHAFT | 昇降シャフト | 4 |
| 15 | | SM-6040800-SP | SCREW | 平ねじ | 4 |
| 16 | | 400-58176 | ASSY_INDEX | インデックス組 | 1 |
| 17 | | 400-51536 | CUSHION | クッション | 8 |
| 18 | | WP-0841601-SC | WASHER 8.4X17.4X1.6 | 平座金みがき丸 M8 | 8 |
| 19 | | 400-51543 | LIFTING_BRACKET | 昇降ブラケット | 4 |
| 20 | | SM-6041200-SP | SCREW M4 L=12 | 平ねじ M4 L=12 | 4 |
| 21 | | 400-61244 | STOPPER_COLLOR | カラー | 4 |
| 22 | | SM-6031210-SC | SCREW M3X0.5 L=12 | 平小ねじ M3 X 0.5 L=12 | 4 |
| 23 | | 400-51567 | INDEX_KNIFE_GUIDE_A | メスガイドA | 4 |
| 24 | | SM-6041050-TP | SCREW | 平ねじ M4 L=10 | 8 |
| 25 | ★ | 400-51552 | CROSS_ROLLER | クロスローラー | 1 |
| 26 | | SM-6041002-TN | BOLT | 六角穴ボルト | 6 |
| 27 | | SM-6030802-TN | BOLT | 六角穴ボルト | 6 |
| 28 | | 400-44473 | ROLLER_STACKER_MOTOR | ローラースタッカーモータ | 1 |
| 29 | | 400-44285 | BALL_SCREW_BRACKET_A | ボールねじ板A | 1 |
| 30 | | SM-6030602-TN | HEX_SCREW_M3X6 | 六角穴ボルト M3 X 0.5 L=6 | 4 |
| 31 | | SL-6051292-TN | BOLT | 座金付六角穴ボルト | 2 |
| 32 | ★ | 400-44287 | COUPLING | カップリング | 1 |
| 33 | | SB-1060003-00 | BEARING | ビッカベアリング | 1 |
| 34 | ★ | 400-56592 | BALL_SCREW | ボールねじ | 1 |
| 35 | | SB-1060005-00 | BEARING | スロートベアリング | 2 |
| 36 | ★ | SB-4060001-00 | THRUST_BEARING | スラストベアリング | 2 |
| 37 | | G5236-254-000 | THRUST_RING | スラスト軌道輪 | 2 |
| 38 | | 400-10477 | AT_SOL_COLLAR | A T ソレノイドストッパーカラー | 1 |
| 39 | | SM-8030402-TP | SCREW M3X0.5 L=4 | 止めねじ | 2 |
| 40 | | 400-44284 | BALL_SCREW_DRIVE_PLATE | ボールねじ移動板 | 1 |
| 41 | | SM-6041202-TN | SCREW M4X0.7 L=12 | 六角穴ボルト M4 X 0.7 L=12 | 4 |
| 42 | | SL-6051292-TN | BOLT | 座金付六角穴ボルト | 2 |
| 43 | | PA-1008301-A0 | AIR_CYLINDER | エアシリンダ | 2 |
| 44 | | PC-0105240-00 | SPEED_CONTROLLER | スピードコントローラ | 2 |
| 45 | | PJ-0460525-03 | HOSE_ELBOW | ホース エルボ | 2 |
| 46 | | 400-51570 | KNIFE_DRIVE_CYLINDER_BRACKET | シリンダブラケット | 1 |
| 47 | | SL-6041892-TN | SCREW M4 L=18 | 座金付六角穴ボルト M4 | 2 |
| 48 | | 400-51547 | CYLINDER_NUT | シリンダーナット | 2 |
| 49 | | PH-0300123-CH | PARALLEL_PIN_TYPE_A_3X12 | 平行ピン | 2 |
| 50 | | 400-51527 | SENSOR_SLIT | センサ板 | 2 |
| 51 | | SM-4030501-SC | SCREW M3X0.5 L=5 | なべ小ねじ M3 X 0.5 L=5 | 4 |
| 52 | | 400-58096 | NUT_GUIDE_PLATE | ガイドプレート | 2 |
| 53 | | SM-4040655-SP | SCREW M4 L=6 | なべ小ねじ M4 L=6 | 4 |
| 54 | | 400-51526 | SENSOR_BRACKET | センサ板 | 2 |
| 55 | | SM-6041050-TP | SCREW | 平ねじ M4 L=10 | 4 |
| 56 | | WP-0430801-SC | WASHER 4.3X9X0.8 | 平座金 4.3 X 9 X 0.8 | 4 |
| 57 | | HX-0015000-0A | CABLE_CLAMP | ケーブルクリップ | 2 |
| 58 | | HX-0015000-0B | CABLE_CLIP | ケーブルクリップ | 1 |
| 59 | | HX-0015000-0C | CABLE_CLIP | 束線パーツ | 1 |
| 60 | | SL-4041091-SC | SCREW M4 L=10 | なべ小ねじセムス M4 X 0.7 L=10 | 4 |
| 61 | | 400-58095 | SENSOR_PLATE | センサ板 | 2 |
| 62 | | SL-6030692-TN | BOLT | 座金付六角穴ボルト | 4 |
| 63 | | 400-51550 | INDEX_BASE | インデックスベース | 1 |
| 64 | | SM-8030412-TP | SCREW | 止めねじ M3 L=4 | 3 |
| 65 | ★ | SB-7130002-00 | BEARING | 転がり軸受 | 3 |
| 66 | | 400-58393 | C-RING | Cリング | 1 |
| 67 | | 400-58094 | METAL | メタル | 1 |
| 68 | | SM-0040601-SC | SCREW M4X0.7 L=6 | トラス小ねじ M4 X 0.7 L=6 | 6 |
| 69 | | 166-07301 | CORNER_KNIFE_A1 | コーナメス (A1) (セラミック) | 2 |
| 70 | | 166-07400 | CORNER_KNIFE_A2 | コーナメス (A2) (セラミック) | 2 |
| 71 | ★ | 400-51546 | DUST_SEAL | ダストシール | 8 |
| 72 | ★ | 400-62759 | AIRCYLINDER_SENSOR_B1 | コーナメスシリンダーセンサ移動側右上 | 1 |
| 73 | | SM-4030801-SC | SCREW M3X8 | なべ小ねじ M3 X 0.5 L=8 | 1 |
| 74 | ★ | 400-62760 | AIRCYLINDER_SENSOR_B2 | コーナメスシリンダーセンサ移動側右下 | 1 |
| 75 | | SM-4030801-SC | SCREW M3X8 | なべ小ねじ M3 X 0.5 L=8 | 1 |
| 76 | ★ | 400-62761 | AIRCYLINDER_SENSOR_B3 | コーナメスシリンダーセンサ移動側左上 | 1 |
| 77 | | SM-4030801-SC | SCREW M3X8 | なべ小ねじ M3 X 0.5 L=8 | 1 |
| 78 | ★ | 400-62762 | AIRCYLINDER_SENSOR_B4 | コーナメスシリンダーセンサ移動側左下 | 1 |
| 79 | | SM-4030801-SC | SCREW M3X8 | なべ小ねじ M3 X 0.5 L=8 | 1 |
| 80 | ★ | 400-62764 | MOTOR_SENSOR_CORD_ASM. | 移動側インデックスモータセンサコード組 | 1 |
| 81 | | SM-4030801-SC | SCREW M3X8 | なべ小ねじ M3 X 0.5 L=8 | 1 |

35. CORNER KNIFE UNIT (2)
 コーナーメスユニット (2)



| REF.NO | NOTE | PART NO | DESCRIPTION | 品名 | Qty |
|--------|------|---------------|---|----------------------|-----|
| 1 | | 400-51531 | KNIFE_GUIDE_R | ナイフガイドR | 2 |
| 2 | | 400-51530 | KNIFE_GUIDE_L | ナイフガイドL | 2 |
| 3 | | 400-51540 | KNIFE HOLDER_BASE_R | ナイフホルダー土台R | 2 |
| 4 | | 400-51539 | KNIFE HOLDER_BASE_L | ナイフホルダー土台L | 2 |
| 5 | | SM-6030800-SP | SCREW M3X0.5 L=8 | 平小ねじ M3X0.5 L=8 | 4 |
| 6 | | WP-0320500-SC | WASHER M3 | 平座金小形丸 M3 | 4 |
| 7 | | 400-51538 | KNIFE HOLDER_R | ナイフホルダーR | 2 |
| 8 | | 400-51537 | KNIFE HOLDER_L | ナイフホルダーL | 2 |
| 9 | | SM-6031210-SC | SCREW M3X0.5 L=12 | 平小ねじ M3X0.5 L=12 | 4 |
| 10 | | WP-0320500-SC | WASHER M3 | 平座金小形丸 M3 | 4 |
| 11 | | WS-0310002-KN | SPRING WASHER M3 | ばね座金 3.1X5.9X0.7 | 4 |
| 12 | | 400-23173 | KNIFE HOLDER_C | メスホルダーC | 4 |
| 13 | | 400-23170 | ECCENTRIC_PIN | 偏心ピン | 4 |
| 14 | | 400-51541 | ELEVATING_SHAFT | 昇降シャフト | 4 |
| 15 | | SM-6040800-SP | SCREW | 平ねじ | 4 |
| 16 | | 400-58176 | ASSY_INDEX | インデックス組 | 1 |
| 17 | | 400-51536 | CUSHION | クッション | 8 |
| 18 | | WP-0841601-SC | WASHER 8.4X17.4X1.6 | 平座金みがき丸 M8 | 8 |
| 19 | | 400-51543 | LIFTING_BRACKET | 昇降ブラケット | 4 |
| 20 | | SM-6041200-SP | SCREW M4 L=12 | 平ねじ M4 L=12 | 4 |
| 21 | | 400-61244 | STOPPER_COLLOR | カラー | 4 |
| 22 | | SM-6031210-SC | SCREW M3X0.5 L=12 | 平小ねじ M3X0.5 L=12 | 4 |
| 23 | | 400-51567 | INDEX_KNIFE_GUIDE_A | メスガイドA | 4 |
| 24 | | SM-6041050-TP | SCREW | 平ねじ M4 L=10 | 8 |
| 25 | ★ | 400-51552 | CROSS_ROLLER | クロスローラー | 1 |
| 26 | | SM-6041002-TN | BOLT | 六角穴ボルト | 6 |
| 27 | | SM-6030802-TN | BOLT | 六角穴ボルト | 6 |
| 28 | | 400-44473 | ROLLER_STACKER_MOTOR | ローラースタッカーモータ | 1 |
| 29 | | 400-44285 | BALL_SCREW_BRACKET_A | ボールねじ板A | 1 |
| 30 | | SM-6030602-TN | HEX_SCREW_M3X6 | 六角穴ボルト M3X0.5 L=6 | 4 |
| 31 | | SL-6051292-TN | BOLT | 座金付六角穴ボルト | 2 |
| 32 | ★ | 400-44287 | COUPLING | カップリング | 1 |
| 33 | | SB-1060003-00 | BEARING | ビッকারベアリング | 1 |
| 34 | ★ | 400-56592 | BALL_SCREW | ボールねじ | 1 |
| 35 | | SB-1060005-00 | BEARING | スロートベアリング | 2 |
| 36 | | SB-4060001-00 | THRUST_BEARING | スラストベアリング | 2 |
| 37 | | G5236-254-000 | THRUST_RING | スラスト軌道輪 | 2 |
| 38 | | 400-10477 | AT_SOL_COLLAR | ATソレノイドストッパーカラー | 1 |
| 39 | | SM-8030402-TP | SCREW M3X0.5 L=4 | 止めねじ | 2 |
| 40 | | 400-44284 | BALL_SCREW_DRIVE_PLATE | ボールねじ移動板 | 1 |
| 41 | | SM-6041202-TN | SCREW M4X0.7 L=12 | 六角穴ボルト M4X0.7 L=12 | 4 |
| 42 | | SL-6051292-TN | BOLT | 座金付六角穴ボルト | 2 |
| 43 | ★ | PA-1008301-A0 | AIR_CYLINDER | エアシリンダ | 2 |
| 44 | ★ | PC-0105240-00 | SPEED_CONTROLLER | スピードコントローラ | 2 |
| 45 | | PJ-0460525-03 | HOSE_ELBOW | ホース エルボ | 2 |
| 46 | | 400-51570 | KNIFE_DRIVE_CYLINDER_BRACKET | シリンダブラケット | 2 |
| 47 | | SL-6041892-TN | SCREW M4 L=18 | 座金付六角穴ボルト M4 | 2 |
| 48 | | 400-51547 | CYLINDER_NUT | シリンダナット | 2 |
| 49 | | PH-0300123-CH | PARALLEL_PIN_TYPE_A_3X12 | 平行ピン | 2 |
| 50 | | 400-51527 | SENSOR_SLIT | センサ板 | 2 |
| 51 | | SM-4030501-SC | SCREW M3X0.5 L=5 | なべ小ねじ M3X0.5 L=5 | 4 |
| 52 | | 400-58096 | NUT_GUIDE_PLATE | ガイドプレート | 2 |
| 53 | | SM-6040650-TP | SCREW | 平ねじ M4 L=6 | 2 |
| 54 | | SM-4040655-SP | SCREW M4 L=6 | なべ小ねじ M4 L=6 | 2 |
| 55 | | 400-51526 | SENSOR_BRACKET | センサ板 | 2 |
| 56 | | SM-6041050-TP | SCREW | 平ねじ M4 L=10 | 4 |
| 57 | | WP-0430801-SC | WASHER 4.3X9X0.8 | 平座金 4.3X9X0.8 | 4 |
| 58 | | HX-0015000-0A | CABLE_CLAMP | ケーブルクリップ | 2 |
| 59 | | HX-0015000-0B | CABLE_CLIP | ケーブルクリップ | 1 |
| 60 | | HX-0015000-0C | CABLE_CLIP | 束線パーツ | 1 |
| 61 | | SL-4041091-SC | SCREW M4 L=10 | なべ小ねじセムス M4X0.7 L=10 | 4 |
| 62 | | 400-58095 | SENSOR_PLATE | センサ板 | 1 |
| 63 | | SL-6030692-TN | BOLT | 座金付六角穴ボルト | 2 |
| 64 | | 400-44278 | INDEX_BASE_FIXED | 固定インデックスベース | 1 |
| 65 | | SM-8030412-TP | SCREW | 止めねじ M3 L=4 | 3 |
| 66 | | SM-6042002-TN | BOLT | 六角穴ボルト | 1 |
| 67 | | NM-6040003-SC | NUT M4 | 六角ナット M4 | 1 |
| 68 | | 166-07301 | CORNER_KNIFE_A1 | コーナーメス (A1) (セラミック) | 2 |
| 69 | | 166-07400 | CORNER_KNIFE_A2 | コーナーメス (A2) (セラミック) | 2 |
| 70 | ★ | 400-51546 | DUST_SEAL | ダストシール | 8 |
| 71 | ★ | 400-62755 | AIRCYLINDER_SENSOR_A1 | コーナーメスシリンダーセンサ固定側右上 | 1 |
| 72 | | SM-4030801-SC | SCREW M3X8 | なべ小ねじ M3X0.5 L=8 | 1 |
| 73 | ★ | 400-62756 | AIRCYLINDER_SENSOR_A2 | コーナーメスシリンダーセンサ固定側右下 | 1 |
| 74 | | SM-4030801-SC | SCREW M3X8 | なべ小ねじ M3X0.5 L=8 | 1 |
| 75 | ★ | 400-62757 | AIRCYLINDER_SENSOR_A3 | コーナーメスシリンダーセンサ固定側左上 | 1 |
| 76 | | SM-4030801-SC | SCREW M3X8 | なべ小ねじ M3X0.5 L=8 | 1 |
| 77 | ★ | 400-62758 | AIRCYLINDER_SENSOR_A4 | コーナーメスシリンダーセンサ固定側左下 | 1 |
| 78 | | SM-4030801-SC | SCREW M3X8 | なべ小ねじ M3X0.5 L=8 | 1 |
| 79 | ★ | 400-62763 | FIXED_SIDE_INDEX_MOTOR_SENSOR_CORD_ASM. | 固定側インデックスモータセンサコード組 | 1 |
| 80 | | SM-4030801-SC | SCREW M3X8 | なべ小ねじ M3X0.5 L=8 | 1 |

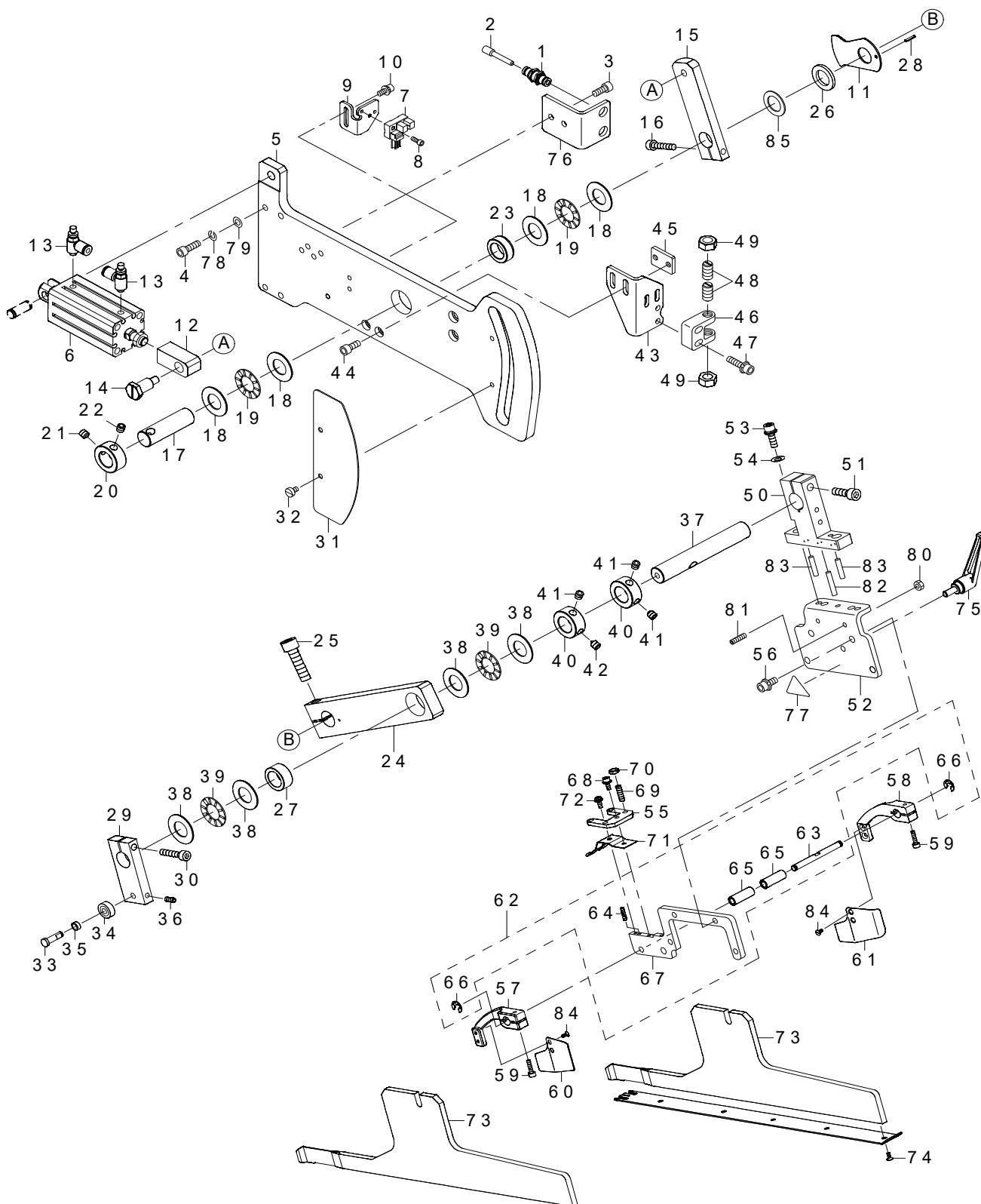
36. CORNER KNIFE UNIT (3)
 コーナーメスユニット (3)



| REF.NO | NOTE | PART NO | DESCRIPTION | 品名 | Qty |
|--------|------|---------------|--------------------------------|----------------------|-----|
| 1 | | 400-51517 | BASE_A | ベースA | 1 |
| 2 | | 400-51518 | BASE_B | ベースB | 1 |
| 3 | | SM-6051202-TN | SCREW M5X0.8 L=12 | 六角穴ボルト M5X0.8 L=12 | 4 |
| 4 | ☆ | 400-62753 | CORNER KNIFE MOTOR SENSOR ASM. | コーナース開きモータ原点センサ組 | 1 |
| 5 | | SM-4030801-SC | SCREW M3X8 | なべ小ねじ M3X0.5 L=8 | 1 |
| 6 | | 400-51522 | SLIDE_SHAFT | スライド軸 | 2 |
| 7 | | SM-8050612-TP | SCREW M5X6 | 止めねじ M5X0.8 L=6 | 3 |
| 8 | | SM-8040612-TP | SCREW M4 L=6 | 止めねじ M4 L=6 | 8 |
| 9 | | SM-6042502-TN | SCREW M4X0.7 L=25 | 六角穴ボルト M4X0.7 L=25 | 1 |
| 10 | | NM-6040003-SC | NUT M4 | 六角ナット M4 | 1 |
| 11 | | 401-49106 | CORNER KNIFE MOTOR | コーナースモータ | 1 |
| 12 | | SM-6041002-TN | BOLT | 六角穴ボルト | 4 |
| 13 | ☆ | SB-4080002-00 | BEARING | ころがり軸受 | 1 |
| 14 | | 401-45369 | DRIVING_PULLEY | 駆動プーリ | 1 |
| 15 | | SM-8060552-TP | SCREW M6 L=5 | 止めねじ | 2 |
| 16 | | 400-23206 | CORNER_KNIFE_FEED_BRACKET | コーナースフィードブラケット | 1 |
| 17 | | SL-6051292-TN | BOLT | 座金付六角穴ボルト | 4 |
| 18 | | SB-1080005-00 | RADIAL BEARING | ラジアル軸受 | 2 |
| 19 | | 262-23701 | LIFTING LEVER SHAFT | 布押え上げレバー軸 | 1 |
| 20 | | 401-45370 | FOLLOW_PULLEY | 従動プーリ | 1 |
| 21 | | RE-0700000-K0 | E-RING 7 | E形止め輪 7 | 1 |
| 22 | | CS-080081C-SH | THRUST COLLAR ASM. D=8.0 W=8 | スラスト受 D=8 W=8 組 | 1 |
| 23 | | B2509-210-D00 | BELT RECEIVER | ベルト押え | 1 |
| 24 | | SM-6040602-TN | BOLT | 六角穴ボルト | 2 |
| 25 | | PH-1000332-SH | PIN 10X33 | 平行ピン 丸10X33 | 1 |
| 26 | | 400-33792 | FIXED_PLATE | 固定板 | 1 |
| 27 | | SL-6051092-TN | BOLT | 座金付六角穴ボルト | 2 |
| 28 | | 400-62751 | SLANT_CONER_COVER_A | 斜めコーナークカバーA | 2 |
| 29 | | SM-1040800-SP | SCREW | 皿ねじ M4 L=8 | 4 |
| 30 | | 400-62752 | SLANT_CONER_COVER_B | 斜めコーナークカバーB | 1 |
| 31 | | SM-4040655-SP | SCREW M4 L=6 | なべ小ねじ M4 L=6 | 2 |
| 32 | | 401-45368 | TIMING_BELT | タイミングベルト | 1 |
| 33 | | NM-6050003-SC | NUT M5X0.8 | 六角ナット M5X0.8 3種 | 1 |
| 34 | | SM-6054552-TN | SCREW | 六角穴付ボルト M5 L=45 | 1 |
| 35 | | HX-0015000-0F | CABLE CLIP | ケーブルクリップ | 1 |
| 36 | | SL-4041091-SC | SCREW M4 L=10 | なべ小ねじセムス M4X0.7 L=10 | 1 |

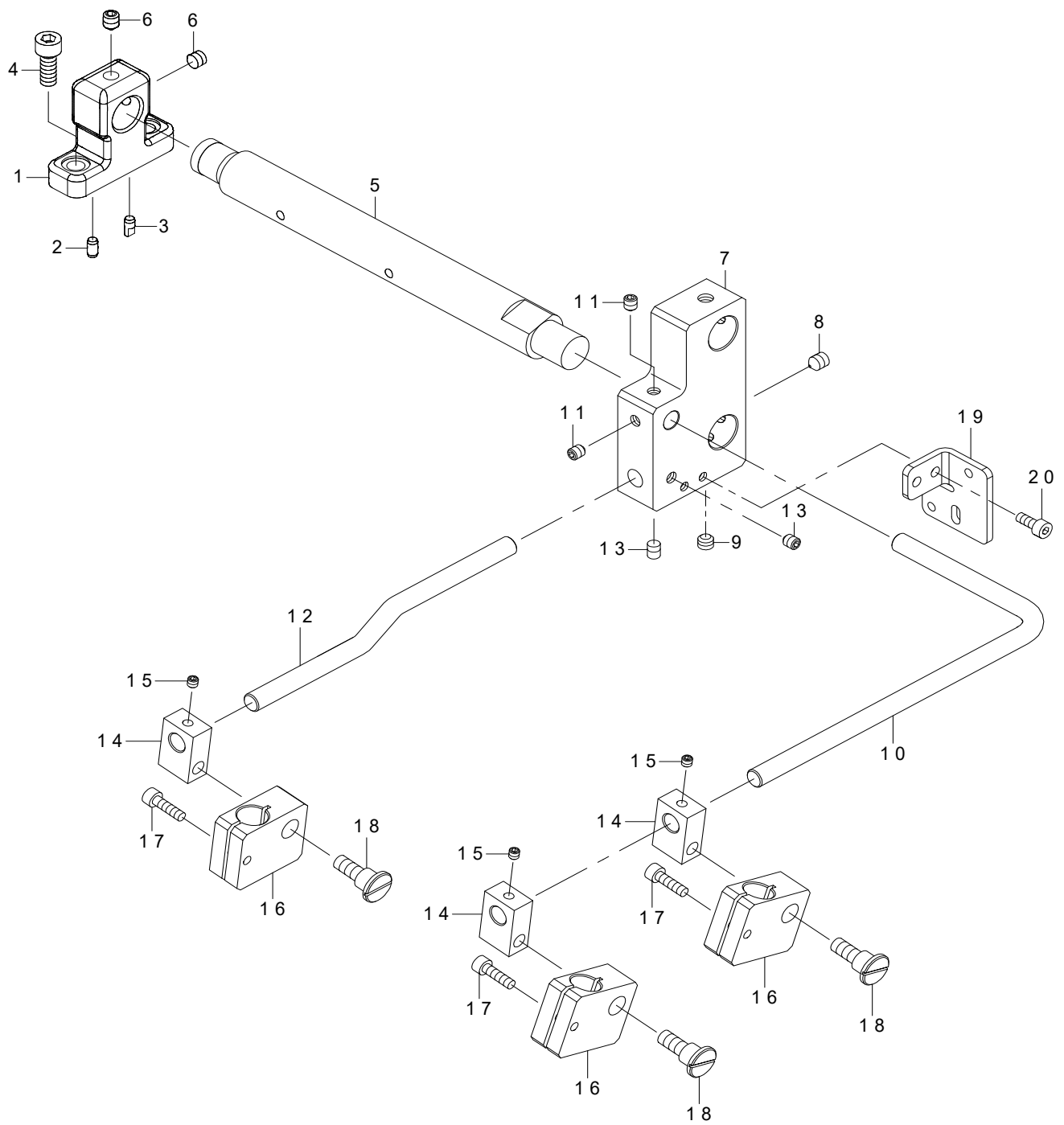
37. BINDER UNIT

バインダーユニット



| REF.NO | NOTE | PART NO | DESCRIPTION | 品名 | Qty |
|--------|------|---------------|----------------------------|--------------------|-----|
| 1 | | PJ-2300042-00 | UNION | 隔壁用ユニオン | 2 |
| 2 | | PX-5000140-00 | PLUG | プラグ | 2 |
| 3 | | SM-6051202-TN | SCREW M5X0.8 L=12 | 六角穴ボルト M5X0.8 L=12 | 2 |
| 4 | | SM-6051602-TN | BOLT | 六角穴ボルト | 4 |
| 5 | | 400-26327 | BINDER_BASE_PLATE | バインダベースプレート | 1 |
| 6 | ★ | PA-2005016-A0 | AIR CYLINDER | エアシリンダ | 1 |
| 7 | ★ | HD-0005700-0A | PHOTO SENSOR | フォトセンサ | 1 |
| 8 | | SM-6030802-TN | BOLT | 六角穴ボルト | 1 |
| 9 | | 400-39890 | BINDER_SENSOR_BKT | バインダセンサブラケット | 1 |
| 10 | | SL-6041092-TN | SCREW | 座金付六角穴ボルト | 2 |
| 11 | | 400-39891 | BINDER_SENSOR_PLATE | バインダセンサプレート | 1 |
| 12 | | 400-39889 | CYLINDER_JOINT_A | シリンダジョイントA | 1 |
| 13 | ★ | PC-0105230-00 | SPEED CONTROLLER | スピードコントローラ | 2 |
| 14 | | SD-1001526-TP | SHOULDER SCREW | 段ねじ D=10 H=15.2 | 1 |
| 15 | | 400-26331 | BINDER_PLATE_A | バインダプレートA | 1 |
| 16 | | SM-6052502-TP | SCREW M5X0.8 L=25 | 六角穴ボルト | 1 |
| 17 | | 400-26345 | SHAFT_A | シャフトA | 1 |
| 18 | | B1220-771-000 | THRUST WASHER A | 上軸スラストワッシャー A | 4 |
| 19 | | B1211-980-000 | UPPER SHAFT THRUST BEARING | 上軸スラストベアリング | 2 |
| 20 | | CS-1501171-TP | THRUST COLLAR D=15 W=11 | スラスト受 D=15 W=11 | 1 |
| 21 | | SM-8060612-TP | SCREW M6 L=6 | 止めねじ M6 L=6 | 1 |
| 22 | | SM-8060842-TP | SCREW M6 L=8 | 止めねじ | 1 |
| 23 | | 400-26340 | METAL | メタル | 1 |
| 24 | | 400-26332 | BINDER_PLATE_B | バインダプレートB | 1 |
| 25 | | SM-6083002-TN | SCREW M8 L=30 | 六角穴ボルト M8 L=30 | 1 |
| 26 | | WP-1502500-SC | WASHER 15X24X2.5 | 平座金 15X24X2.5 | 1 |
| 27 | ★ | SB-3150002-00 | BEARING | ころがり軸受 | 1 |
| 28 | | PS-0200102-KH | SPRING PIN 2.0X10 | スプリングピン 2.0X10 | 1 |
| 29 | | 400-26333 | BINDER_PLATE_C | バインダプレートC | 1 |
| 30 | | SM-6052502-TN | HEXAGONAL-HOLE BOLT | 六角穴ボルト | 1 |
| 31 | | 401-27437 | CAM COVER | カムカバー | 1 |
| 32 | | SM-6040610-SC | SCREW M4X0.7 L=6 | 平小ねじ M4X0.7 L=6 | 2 |
| 33 | | 400-26326 | BEARING_SHAFT | ベアリングシャフト | 1 |
| 34 | | SB-1050003-00 | BALL BEARING | ボールベアリング | 1 |
| 35 | | B1650-210-000 | DRIVING LINK ROLLER | 駆動リンクコロ | 1 |
| 36 | | SM-8041012-TP | SCREW M4 L=10 | 止めねじ M4X0.7 L=10 | 1 |
| 37 | | 400-26346 | SHAFT_B | シャフトB | 1 |
| 38 | | B1220-771-000 | THRUST WASHER A | 上軸スラストワッシャー A | 4 |
| 39 | | B1211-980-000 | UPPER SHAFT THRUST BEARING | 上軸スラストベアリング | 2 |
| 40 | | CS-1501171-TP | THRUST COLLAR D=15 W=11 | スラスト受 D=15 W=11 | 2 |
| 41 | | SM-8060612-TP | SCREW M6 L=6 | 止めねじ M6 L=6 | 3 |
| 42 | | SM-8060842-TP | SCREW M6 L=8 | 止めねじ | 1 |
| 43 | | 400-26343 | ROCK_PLATE | ロックプレート | 1 |
| 44 | | SM-6051202-TN | SCREW M5X0.8 L=12 | 六角穴ボルト M5X0.8 L=12 | 2 |
| 45 | | 400-38025 | ROCK_PLATE_BKT | 固定板ブラケット | 1 |
| 46 | | 400-72875 | ROCK_BASE | ロックベース | 1 |
| 47 | | SL-6052092-TN | SCREW | 座金付六角穴ボルト | 2 |
| 48 | ★ | 400-35107 | BALL_PLUNGER_H | ボールプランジャーH | 2 |
| 49 | | NM-6080001-SC | NUT M8X1.25 | 六角ナット M8 1種 | 2 |
| 50 | | 400-81412 | BINDER_FITTING_BASE_A | バインダ固定板A | 1 |
| 51 | | SM-6062002-TN | SCREW M6 L=20 | 六角穴ボルト M6 L=20 | 1 |
| 52 | | 400-81413 | BINDER_FITTING_BASE_B | バインダ固定板B | 1 |
| 53 | | SL-6052092-TN | SCREW M5 L=20 | 座金付き六角穴ボルト M5 L=20 | 2 |
| 54 | | WP-0611626-SP | WASHER 15X6X1.6 | 平座金 | 2 |
| 55 | | 400-34492 | WORKPIECE_GUIDE_STOPPER | 生地ガイドストッパー | 1 |
| 56 | | SL-6051292-TN | BOLT | 座金付六角穴ボルト | 4 |
| 57 | | 400-26622 | CLOTH_GUIDE_ARM_L | 生地ガイド腕L | 1 |
| 58 | | 400-26623 | CLOTH_GUIDE_ARM_R | 生地ガイド腕R | 1 |
| 59 | | SM-6031202-TN | BOLT | 六角穴ボルト M3 L=12 | 2 |
| 60 | | 400-26624 | CLOTH_GUIDE_L | 生地ガイドL | 1 |
| 61 | | 400-26625 | CLOTH_GUIDE_R | 生地ガイドR | 1 |
| 62 | | 401-00310 | BINDER_FITTING_BASE_C_ASM. | バインダ固定板C組 | 1 |
| 63 | | 400-34490 | GUIDE_PIN | ガイドピン | (1) |
| 64 | | SM-8031212-TP | SCREW | 止めねじ | (1) |
| 65 | | 400-34491 | ARM_BUSHING | アームブッシング | (2) |
| 66 | | RE-0320000-K0 | E-RING 3.2 | E形止め輪 3.2 | (2) |
| 67 | | 400-81414 | BINDER_FITTING_BASE_C | バインダ固定板C | (1) |
| 68 | | SL-6030892-TN | SCREW | 座金付六角穴ボルト | 1 |
| 69 | | SM-8041552-TP | SCREW M4 L=15 | 止めねじ | 4 |
| 70 | | NM-6040001-SC | NUT M4 | 六角ナット M4 | 4 |
| 71 | | 400-34493 | WORKPIECE_GUIDE_SPRING_18 | 生地ガイドばね18 | 1 |
| 72 | | SL-4030891-SC | SCREW M3X8 | なべ小ねじセムス M3 L=8 | 1 |
| 73 | | 400-63960 | BINDER_BASE | バインダー土台 | 2 |
| 74 | ★ | SM-1850600-SP | SCREW | 皿小ねじ M2.5 L=6 | 10 |
| 75 | ★ | 400-35108 | CLAMP LEVER | クランプレバー | 1 |
| 76 | | 400-34665 | CONNECTOR PLATE | コネクタプレート | 1 |
| 77 | | CM-3002000-02 | CAUTION LABEL(25) | 指げが注意シール(25) | 1 |
| 78 | | WS-0510002-KR | SPRING WASHER M5 | ばね座金 5.1X9.2X1.3 | 4 |
| 79 | | WP-0550800-SP | WASHER 5.5X10X0.8 | 平座金 5.5X10X0.8 | 4 |
| 80 | | NM-6040001-SC | NUT M4 | 六角ナット M4 | 2 |
| 81 | | SM-8041552-TP | SCREW M4 L=15 | 止めねじ | 2 |
| 82 | | PH-0400185-S0 | PARALLEL PIN | 平行ピン 4X18 | 1 |
| 83 | | PH-0400225-S0 | PARALLEL PIN | 平行ピン 4X22 | 2 |
| 84 | | SS-1060610-SP | SCREW 3/32-56 L=5.5 | 平ねじ 3/32-56 L=5.5 | 4 |
| 85 | | B1255-781-00B | WASHER B | 上軸スラストワッシャー | 1 |

38. MARKING LIGHT UNIT
マーキングライトユニット



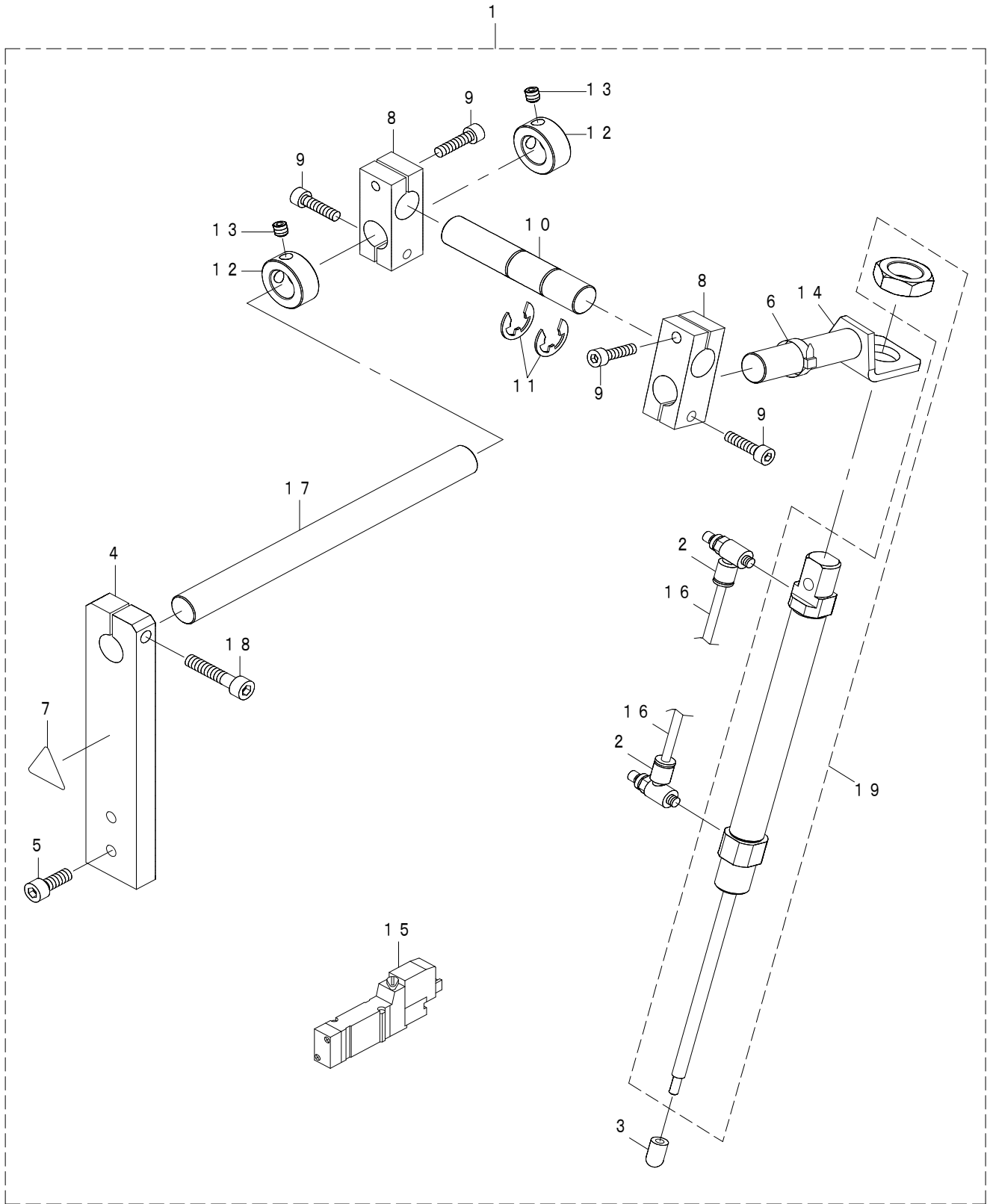
| REF.NO | NOTE | PART NO | DESCRIPTION | 品名 | Qty |
|--------|------|---------------|------------------------|--------------------|-----|
| 1 | | 400-33997 | MARKING_LIGHT_BASE | マーキングライト土台 | 1 |
| 2 | | 133-02500 | DOWEL_PIN_2 | ダウエルピン2 | 1 |
| 3 | | 133-01908 | DOWEL_PIN | ダウエルピン | 1 |
| 4 | | SM-6061602-TN | SCREW M6 L=16 | 六角穴ボルト M6 L=16 | 2 |
| 5 | | 400-33998 | MARKING_SHAFT | マーキングシャフト | 1 |
| 6 | | SM-8060552-TP | SCREW M6 L=5 | 止めねじ | 2 |
| 7 | | 401-78561 | BASE_BLOCK | ベースブロック | 1 |
| 8 | | SM-8060842-TP | SCREW M6 L=8 | 止めねじ M6 L=8 | 1 |
| 9 | | SM-8060552-TP | SCREW M6 L=5 | 止めねじ M6 L=5 | 1 |
| 10 | | 400-34000 | FIXED_SHAFT | 固定軸 | 1 |
| 11 | | SM-8050602-TP | SCREW M5 L=6 | 止めねじ M5 L=6 | 2 |
| 12 | | 401-45374 | FIXED_SHAFT | 固定軸 | 1 |
| 13 | | SM-8050602-TP | SCREW M5 L=6 | 止めねじ M5 L=6 | 2 |
| 14 | | 400-34002 | FIXED HOLDER_B | 固定ホルダーB | 3 |
| 15 | | SM-8040412-TP | SCREW M4X4 | 止めねじ | 3 |
| 16 | | 400-34001 | FIXED HOLDER_A | 固定ホルダーA | 3 |
| 17 | | SM-6041402-TN | SCREW M4X0.7 L=14 | 六角穴ボルト M4X0.7 L=14 | 3 |
| 18 | | SD-0900706-TP | SHOULDER SCREW D=9 H=7 | 段ねじ D=9 H=7 | 3 |
| 19 | | 401-45375 | SWITCH_BRACKET | スイッチ板 | 1 |
| 20 | | SM-6041002-TN | SCREW | 止めねじ | 2 |

OPTION COMPILATION

オプション編

39. SA-117N:CLOTH LENGTHEN DEVICE

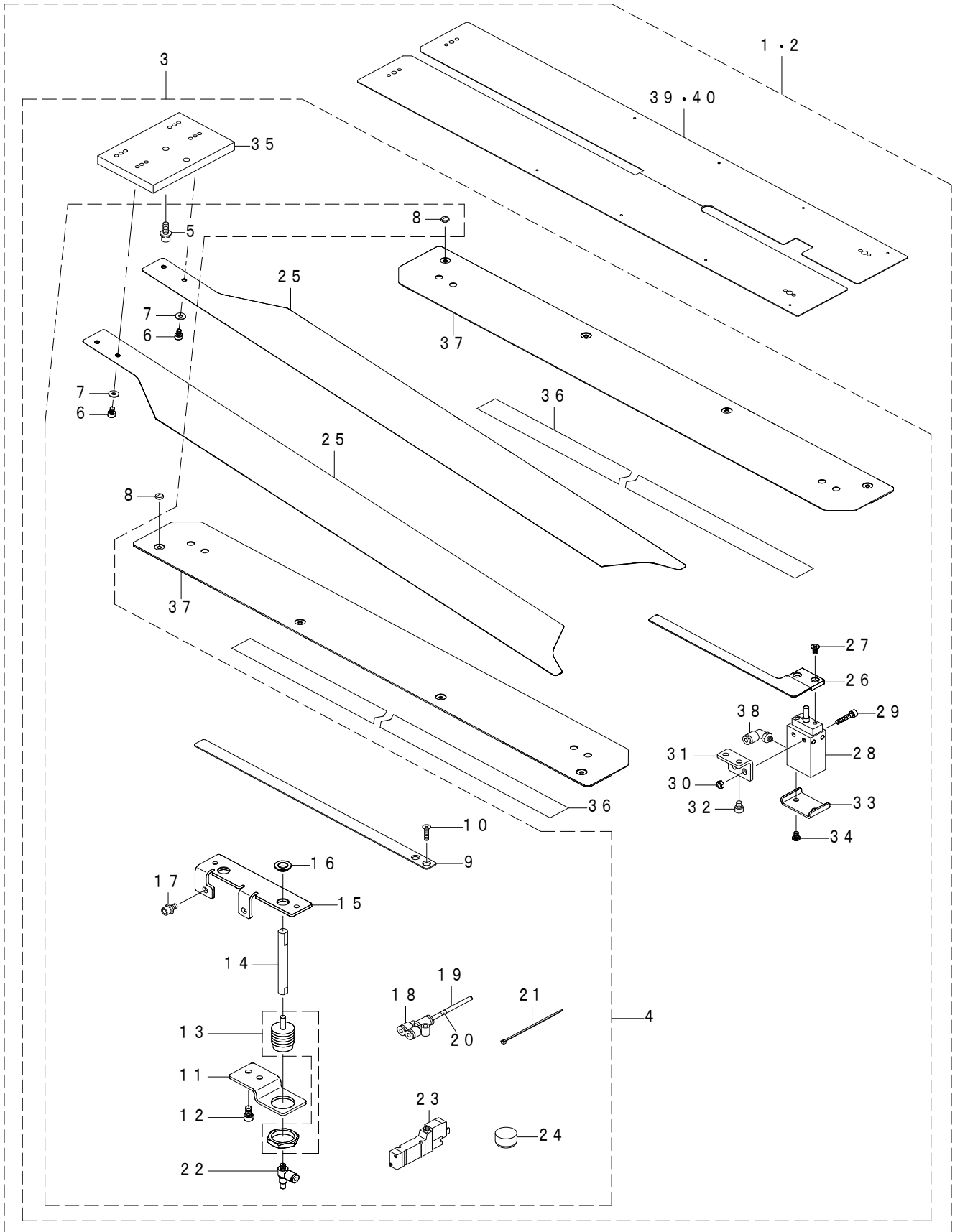
ダーツ延ばし装置



| REF.NO | NOTE | PART NO | DESCRIPTION | 品名 | Qty |
|--------|------|---------------|------------------------------|------------------|-----|
| 1 | | 401-49293 | SA117N_CLOTH LENGTHEN DEVICE | ダーツ延し装置 | 1 |
| 2 | ☆ | PC-0105080-00 | SPEED CONTROLLER | スピードコントローラ | (2) |
| 3 | ☆ | 400-34733 | CLOTH LENGTHEN EDGE | ダーツ押え | (1) |
| 4 | | 400-34499 | CLOTH LENGTHEN SHAFT BASE | ダーツ延し支柱土台 | (1) |
| 5 | | SM-6061602-TN | SCREW M6 L=16 | 六角穴ボルト M6 L=16 | (2) |
| 6 | | EA-9500B01-00 | CABLE BAND | 束線バンド | (6) |
| 7 | | CM-3002000-02 | CAUTION LABEL(25) | 指げが注意シール (25) | (1) |
| 8 | | 400-39743 | CLOTH_LENGTHEN_BRACKET_D | ダーツ延しブラケットD | (2) |
| 9 | | SM-6052002-TN | BOLT | 六角穴ボルト | (4) |
| 10 | | 400-38103 | CLOTH_LENGTHEN_BRACKET_SHAFT | ダーツ延しブラケットシャフト | (1) |
| 11 | | RE-1200000-K0 | E-RING 12 | E形止め輪 12 | (2) |
| 12 | | CS-1501171-TP | THRUST COLLAR D=15 W=11 | スラスト受 D=15 W=11 | (2) |
| 13 | | SM-8060612-TP | SCREW M6 L=6 | 止めねじ M6 L=6 | (2) |
| 14 | | 400-39744 | CLOTH_LENGTHEN_BKT_ASSY | ダーツ延しブラケット (組) D | (1) |
| 15 | ☆ | PV-1501040-00 | 5-PORT SOKENOID VALVE | 5ポート電磁弁 | (1) |
| 16 | | BT-0400251-EB | URETHANE HOSE BLACK | ウレタンホース 黒 | (1) |
| 17 | | 400-34672 | CLOTH LENGTHEN DEVICE SHAFT | ダーツ延し支柱 | (1) |
| 18 | | SM-6063002-TN | SCREW M6 L=30 | 六角穴ボルト M6 L=30 | (1) |
| 19 | ☆ | PA-1609501-A0 | AIR CYLINDER | エアシリンダ | (1) |

40. SA-118NS:PAVING PLATE DEVICE

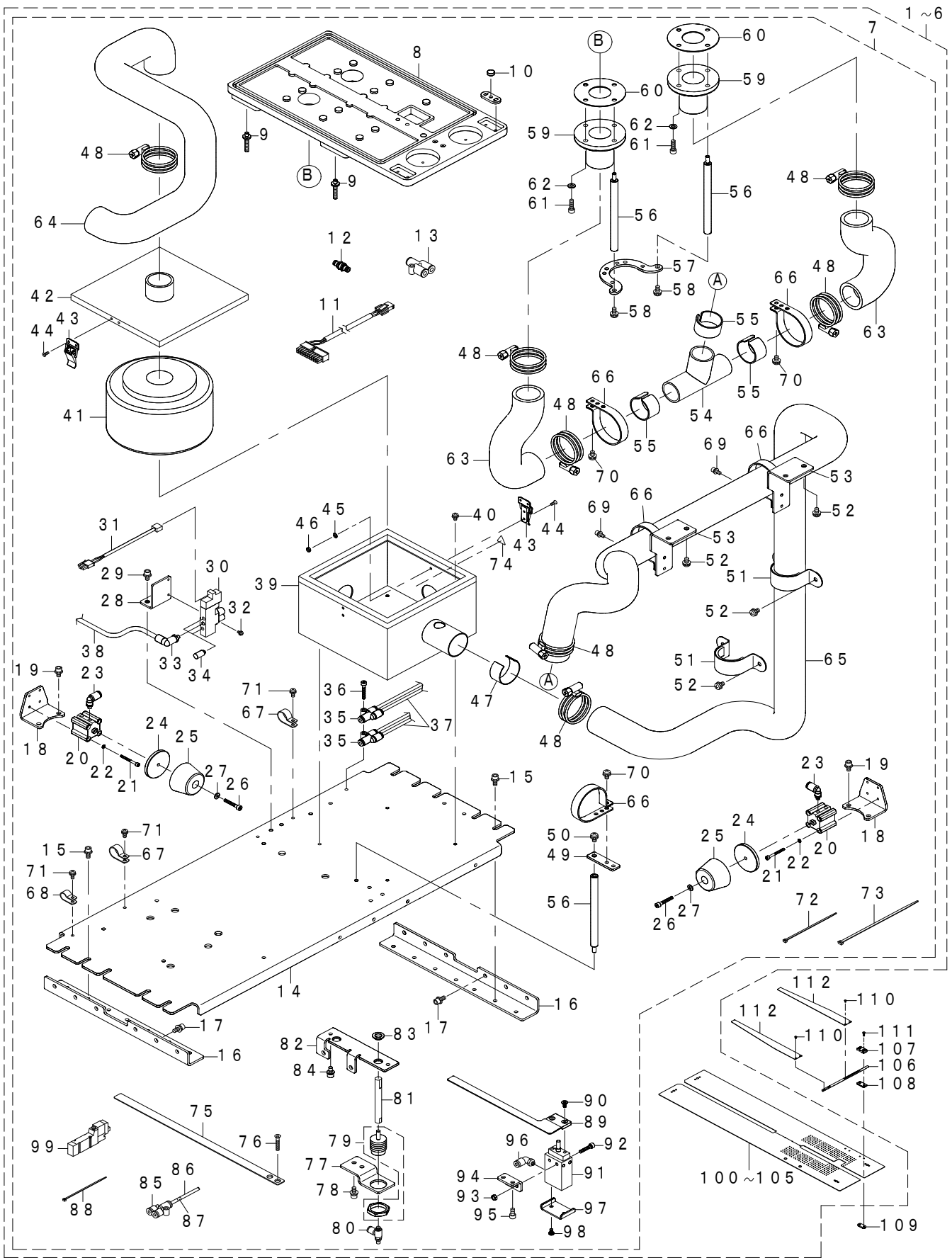
敷板装置



| REF.NO | NOTE | PART NO | DESCRIPTION | 品 名 | Qty | |
|--------|------|---------------|---|---------------------------------------|---------------|-----|
| 1 | #01 | 401-78119 | SA118NS_PAVING_PLATE_DEVICE_KIT_08_14 | 敷板装置キット8_14mm | 1 | |
| 2 | #02 | 401-78120 | SA118NS_PAVING_PLATE_DEVICE_KIT_16_20 | 敷板装置キット16_20mm用 | 1 | |
| 3 | #03 | 401-49294 | SA118NS_PAVING_PLATE_DEVICE | 敷板装置S | (1) | |
| 4 | #03 | 401-49430 | SA118NS_PAVING_SUB_ASSY | SA118NS_サブ組 | (1) | |
| 5 | | SL-6051692-TN | BOLT | 座金付き六角穴ボルト | (2) | |
| 6 | | SM-6040602-TN | BOLT | 六角穴ボルト | (4) | |
| 7 | | WP-0431005-SP | PLAIN WASHER 4.3X12X1 | 平座金 4.3x12x1 | (4) | |
| 8 | | SS-5090210-SP | SCREW 9/64-40 L=2 | トラスねじ 9/64-40 L=2 | (8) | |
| 9 | ★ | 400-45750 | WORK_PIECE_CLAMP_M | 袋布押え共用タイプ | (1) | |
| 10 | | SM-1042501-SC | SCREW M4X0.7 L=25 | 皿小ねじ M4X0.7 L=25 | (2) | |
| 11 | | 400-34466 | WORK_PIECE_CLAMP_CYLINDER_BRACKET | 生地押えシリンダ取付板 | (1) | |
| 12 | | SM-6051002-TN | BOLT | 六角穴ボルト | (2) | |
| 13 | ★ | PA-1500505-A0 | AIR CYLINDER | エアシリンダ | (1) | |
| 14 | #03 | 401-49429 | WORK_PIECE_CYLINDER_ROD | 生地押えシリンダロッド | (1) | |
| 15 | | 400-34469 | WORK_PIECE_CLAMP_GUIDE_PLATE | 生地押えシリンダロッドガイド板 | (1) | |
| 16 | | 400-34468 | WORK_PIECE_CYLINDER_ROD_BUSH | 生地押えシリンダロッドガイドブッシュ | (2) | |
| 17 | | SL-6051092-TN | BOLT | 座金付き六角穴ボルト | (2) | |
| 18 | | PJ-3080400-02 | QUICK COUPLING | ワンタッチ継手 | (1) | |
| 19 | | BT-0400251-EB | URETHANE HOSE BLACK | ウレタンホース 黒 | (1) | |
| 20 | | 180-35600 | WIRE MARK (7) | ワイヤーマーク (7) | (9) | |
| 21 | | EA-9500B01-00 | CABLE BAND | 束線バンド | (6) | |
| 22 | | PC-0105070-00 | SPEED CONTROLLER | スピードコントローラ | (1) | |
| 23 | | PV-1501040-00 | 5-PORT SOKENOID VALVE | 5ポート電磁弁 | (1) | |
| 24 | | TA-1701002-R0 | RUBBER PLUG | 止栓 | (1) | |
| 25 | ★ | 400-34443 | PAVING_PLATE | 敷板 | (2) | |
| 26 | ★ | 400-34470 | HAIR_CLOTH_PRESSER | 芯地押え | (1) | |
| 27 | | SM-1040801-SC | SCREW M4X0.7 L=8 | 皿小ねじ M4X0.7 L=8 | (2) | |
| 28 | ★ | PA-1601529-00 | AIR CYLINDER | エアシリンダ | (1) | |
| 29 | | SM-6042002-TN | BOLT | 六角穴ボルト | (2) | |
| 30 | | NM-6040001-SC | NUT M4 | 六角ナット M4 | (2) | |
| 31 | | 401-45349 | HAIR_CLOTH_PRESSER_CYLINDER_BRACKET | 芯地押えシリンダ取付板 | (1) | |
| 32 | | SM-6050652-TP | HEXAGON SOCKET HEAD SCREW M5X6 | 六角穴付きボルト | (2) | |
| 33 | | 400-43627 | CYLINDER_COVER | シリンダカバー | (1) | |
| 34 | | SM-4040655-SN | SCREW M4X0.7 L=6 | なべ小ねじ M4 L=6 | (2) | |
| 35 | | 400-28198 | PAVING_PLATE_BKT | 敷板ブラケット | (1) | |
| 36 | ★ | 400-44824 | SLIDE_PROMOTING_TAPE | 滑り助長テープ | (4) | |
| 37 | ★ | 400-34442 | PAVING_PLATE_GUIDE | 敷板ガイド | (2) | |
| 38 | | PJ-3040405-06 | ELBOW UNION | エルボユニオン | (1) | |
| 39 | #01 | 400-27131 | SEWNING_TABLE_UNIT_PAVING_8_14 | 縫製テーブル敷板8_14 | (1) | |
| 40 | ★ | #02 | 400-33806 | SEWNING_TABLE_UNIT_PAVING_16_20 | 縫製テーブル敷板16_20 | (1) |
| | | NOTE(注記) | #01...FOR 8_14MM #02...FOR 16_20MM #03...FOR 8_14,16_20MM | 8_14MM用 16_20MM用 8_14, 16_20MM用 | | |

41. SA-119N/SA-119NE:VACUUM DEVICE

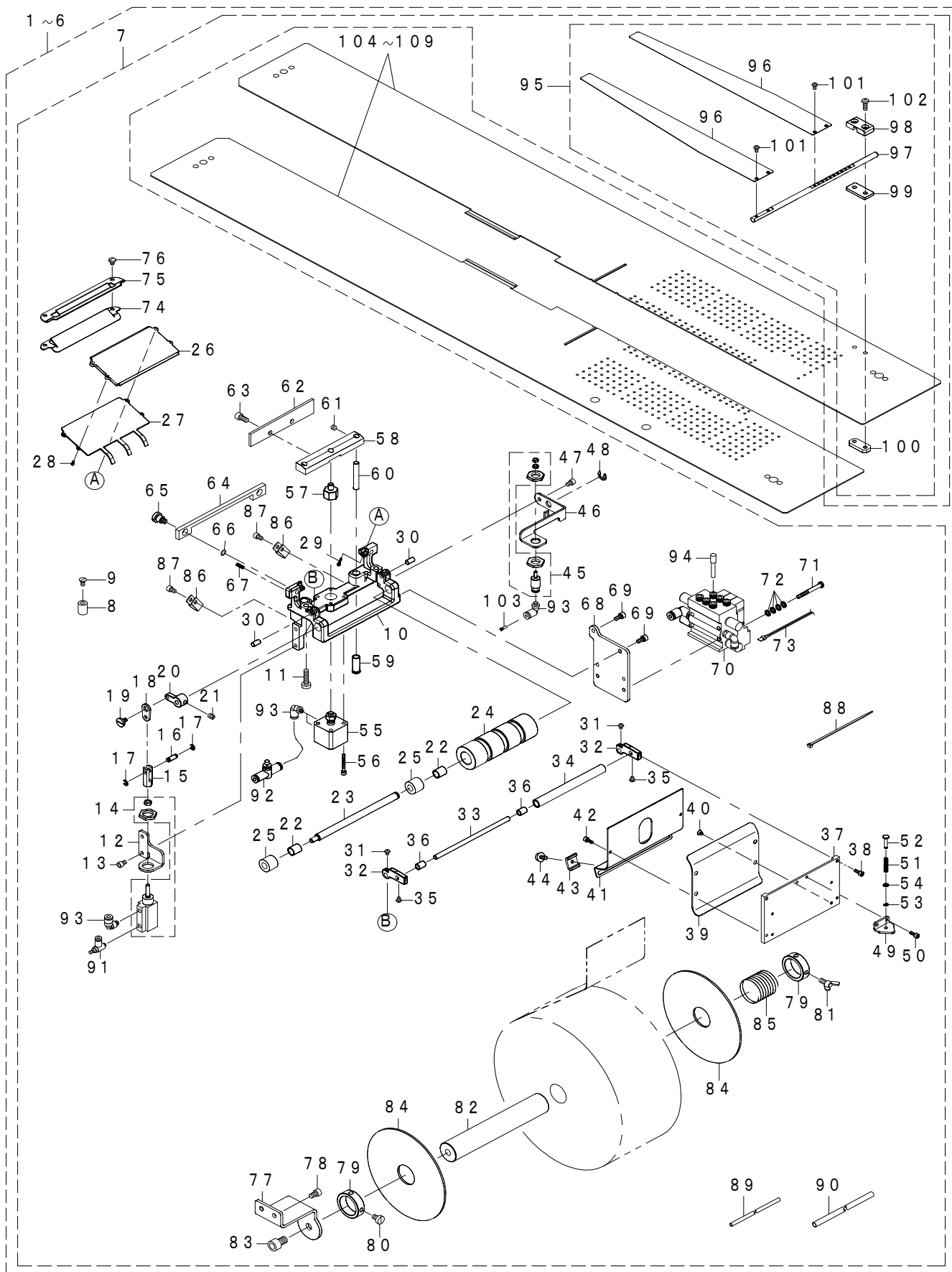
吸引装置



| REF.NO | NOTE | PART NO | DESCRIPTION | 品名 | Qty |
|--------|------|---------------|--|--|-------|
| 1 | #01 | 401-78121 | SA119N_VACUUM_DEVICE_KIT_08_10 | 吸引装置キット 8_10mm | 1 |
| 2 | #02 | 401-78122 | SA119N_VACUUM_DEVICE_KIT_12 | 吸引装置キット 12mm | 1 |
| 3 | #03 | 401-78123 | SA119N_VACUUM_DEVICE_KIT_14 | 吸引装置キット 14mm | 1 |
| 4 | #04 | 401-78124 | SA119N_VACUUM_DEVICE_KIT_16 | 吸引装置キット 16mm | 1 |
| 5 | #05 | 401-78125 | SA119N_VACUUM_DEVICE_KIT_18 | 吸引装置キット 18mm | 1 |
| 6 | #06 | 401-78126 | SA119N_VACUUM_DEVICE_KIT_20 | 吸引装置キット 20mm用 | 1 |
| 7 | | 401-49295 | SA119N_VACUUM_DEVICE | 吸引装置 | (1) |
| 8 | | 400-45622 | PH=SUCTION_BOX | 吸引ボックス | (1) |
| 9 | | 400-34475 | SUCTION_BOX_ADJUST_BOLT | 吸引ボックス調節ボルト | (4) |
| 10 | | 400-26355 | POSITION_PIN | 位置決めピン | (2) |
| 11 | | 400-43987 | VACUUM SOLENOID VALVE CORD ASM | バキューム電磁弁中継コード組 | (1) |
| 12 | | PJ-2300062-00 | UNION | 隔壁用ユニオン | (1) |
| 13 | | PJ-3080600-03 | Y UNION | ユニオンY | (1) |
| 14 | | 400-41735 | SUCTION_BASE_PLATE_A (VE) | 吸引取付台 A | (1) |
| 15 | | SL-6051292-TN | BOLT | 座金付き六角穴ボルト | (8) |
| 16 | | 400-41736 | SUCTION_BASE_PLATE_B (VE) | 吸引取付台 B | (2) |
| 17 | | SL-6051292-TN | BOLT | 座金付き六角穴ボルト | (8) |
| 18 | | 400-36409 | VACUUM_CHANGE_CYLINDER_BRACKET | 吸引切換えシリンダ取付板 | (2) |
| 19 | | SL-6051092-TN | BOLT | 座金付き六角穴ボルト | (4) |
| 20 | | PA-1601005-00 | AIR CYLINDER | エアシリンダ | (2) |
| 21 | | SM-6033002-TN | SCREW M3 L=30 | 六角穴ボルト M3 L=30 | (8) |
| 22 | | WS-0310002-KN | SPRING WASHER M3 | ばね座金 3.1X5.9X0.7 | (8) |
| 23 | | PJ-3040405-06 | ELBOW UNION | エルボユニオン | (4) |
| 24 | | 400-40251 | CYLINDER_BOSS | シリンダーボス | (2) |
| 25 | | 400-40252 | STOPPER_RUBBER | ストッパーラバー | (2) |
| 26 | | SM-6044002-TP | SCREW | 六角穴ボルト | (2) |
| 27 | | WP-0430801-SC | WASHER 4.3X9X0.8 | 平座金 4.3X9X0.8 | (2) |
| 28 | | 400-36410 | VALVE_PLATE | 電磁弁取付板 | (1) |
| 29 | | SL-6051092-TN | BOLT | 座金付き六角穴ボルト | (2) |
| 30 | ☆ | PV-1502060-B0 | 5-PORT SOLENOID VALVE | 5ポート電磁弁 | (1) |
| 31 | | 400-32964 | AIR VALVE CABLE ASM | エアバルブケーブル組 | (1) |
| 32 | | SL-4030691-SC | SCREW M3X6 | なべ小ねじセムス M3X0.5 L=6 | (2) |
| 33 | | PJ-3040605-02 | ELBOW UNION 6XM5 | エルボユニオン 6XM5 | (1) |
| 34 | | PX-0505010-00 | SILENCER | 消音器 | (2) |
| 35 | | PJ-3080400-02 | QUICK COUPLING | ワンタッチ継手 | (2) |
| 36 | | SM-6042502-TN | SCREW M4X0.7 L=25 | 六角穴ボルト M4X0.7 L=25 | (1) |
| 37 | | BT-0400251-EB | URETHANE HOSE BLACK | ウレタンホース 黒 | (1.5) |
| 38 | | BT-0600401-EB | TUBE | チューブ | (1) |
| 39 | | 400-42920 | FILTER_BOX_ASSY | フィルターボックス(組) | (1) |
| 40 | | SL-4040891-SC | SCREW M4 L=8 | 座金付きなべ小ねじ M4 L=8 | (4) |
| 41 | | GMC-10004000 | FILTER ELEMENT | フィルターエレメント | (1) |
| 42 | | GMC-100050A0 | TOP COVER ASM. | 上蓋(組) | (1) |
| 43 | | GMC-10007000 | METAL FITTINGS | 上蓋止め金具 | (2) |
| 44 | | SM-1030801-SC | SCREW M3 L=8 | 皿小ねじ M3X0.5 L=8 | (8) |
| 45 | | WP-0320501-SC | WASHER M3 | 平座金 3.2X7X0.5 | (4) |
| 46 | | NM-6030001-SC | NUT M3 | 六角ナット M3X0.5 1種 | (4) |
| 47 | | G5171-136-000 | VACUUM CONTROL PLATE | バキューム調節金具 | (1) |
| 48 | | G5176-136-000 | HOSE BAND | ホースバンド | (7) |
| 49 | | 400-36411 | HOSE_SUPPORT_PLATE | ホース支え板 | (1) |
| 50 | | SL-4051091-SC | SCREW M5X0.8 L=10 | なべ小ねじセムス M5X0.8 L=10 | (1) |
| 51 | | G5346-172-0A0 | HOSE HOLDER ASM. | ホース押え(組) | (2) |
| 52 | | SL-4051091-SC | SCREW M5X0.8 L=10 | なべ小ねじセムス M5X0.8 L=10 | (8) |
| 53 | | 400-36414 | HOSE_CLAMP_BRACKET | ホース取付板 | (2) |
| 54 | | 400-36415 | T_PIPE | T形継手 | (1) |
| 55 | | 400-39045 | PIPE_SPACER | パイプスペーサー | (3) |
| 56 | | 400-36416 | STAD | スタッド | (3) |
| 57 | | 400-36417 | STAD_JOINT_PLATE | スタッド連結板 | (1) |
| 58 | | SL-4051291-SC | SCREW M5X0.8 L=12 | なべ小ねじセムス M5X0.8 L=12 | (2) |
| 59 | | 400-36418 | SUCTION_HOSE_BASE | ホース土台 | (2) |
| 60 | | 400-36424 | GASKET | ガスケット | (2) |
| 61 | | SM-6051602-TN | BOLT | 六角穴ボルト | (6) |
| 62 | | WP-0531000-SC | WASHER 5.3X10X1 | 平座金 5.3X10X1 | (6) |
| 63 | | 400-36419 | HOSE_A | ホースA | (2) |
| 64 | | 400-36420 | HOSE_B | ホースB | (1) |
| 65 | | 400-36421 | HOSE_C | ホースC | (1) |
| 66 | | HX-0015000-0S | CABLE BAND | 束線バンド | (5) |
| 67 | | HX-0015000-0H | CABLE CLIP | ケーブルクリップ | (2) |
| 68 | | HX-0015000-0D | CABLE CLIP | ケーブルクリップ | (1) |
| 69 | | SL-6041092-TN | SCREW | 座金付き六角穴ボルト | (2) |
| 70 | | SL-4051091-SC | SCREW M5X0.8 L=10 | なべ小ねじセムス M5X0.8 L=10 | (3) |
| 71 | | SL-4041091-SC | SCREW M4 L=10 | なべ小ねじセムス M4X0.7 L=10 | (3) |
| 72 | | EA-9500B01-00 | CABLE BAND | 束線バンド | (3) |
| 73 | | EA-9500B02-00 | CABLE BAND 150 | 結束バンド 150 | (3) |
| 74 | | CM-3002000-01 | ATTENTION SEAL | 插けが注意シール(16) | (2) |
| 75 | | 400-45750 | WORK_PIECE_CLAMP_M | 袋布押え共用タイプ | (1) |
| 76 | | SM-1042501-SC | SCREW M4X0.7 L=25 | 皿小ねじ M4X0.7 L=25 | (2) |
| 77 | | 400-34466 | WORK_PIECE_CLAMP_CYLINDER_BRACKET | 生地押えシリンダ取付板 | (1) |
| 78 | | SL-6051292-TN | BOLT | 座金付き六角穴ボルト | (2) |
| 79 | | PA-1500505-A0 | AIR CYLINDER | エアシリンダ | (1) |
| 80 | | PC-0105070-00 | SPEED CONTROLLER | スピードコントローラ | (1) |
| 81 | | 401-49429 | WORK_PIECE_CYLINDER_ROD | 生地押えシリンダロッド | (1) |
| 82 | | 400-34469 | WORK_PIECE_CLAMP_GUIDE_PLATE | 生地押えシリンダロッドガイド板 | (1) |
| 83 | | 400-34468 | WORK_PIECE_CYLINDER_ROD_BUSH | 生地押えシリンダロッドガイドブッシュ | (2) |
| 84 | | SL-6051092-TN | BOLT | 座金付き六角穴ボルト | (2) |
| 85 | | PJ-3080400-02 | QUICK COUPLING | ワンタッチ継手 | (1) |
| 86 | | BT-0400251-EB | URETHANE HOSE BLACK | ウレタンホース 黒 | (1) |
| 87 | | 180-35600 | WIRE MARK (7) | ワイヤーマーク(7) | (9) |
| 88 | | EA-9500B01-00 | CABLE BAND | 束線バンド | (6) |
| 89 | | 400-34470 | HAIR_CLOTH_PRESSER | 芯地押え | (1) |
| 90 | | SM-1040801-SC | SCREW M4X0.7 L=8 | 皿小ねじ M4X0.7 L=8 | (2) |
| 91 | ☆ | PA-1601529-00 | AIR CYLINDER | エアシリンダ | (1) |
| 92 | | SM-6042002-TN | BOLT | 六角穴ボルト | (2) |
| 93 | | NM-6040001-SC | NUT M4 | 六角ナット M4 | (2) |
| 94 | | 400-34471 | HAIR_CLOTH_PRESSER_CYLINDER_BRACKET | 芯地押えシリンダ取付板 | (1) |
| 95 | | SM-6050652-TP | HEXAGON SOCKET HEAD SCREW M5X6 | 六角穴付きボルト | (2) |
| 96 | | PJ-3040405-06 | ELBOW UNION | エルボユニオン | (1) |
| 97 | | 400-43627 | CYLINDER_COVER | シリンダカバー | (1) |
| 98 | | SM-4040655-SN | SCREW M4X0.7 L=6 | なべ小ねじ M4 L=6 | (2) |
| 99 | | PV-1501040-00 | 5-PORT SOLENOID VALVE | 5ポート電磁弁 | (1) |
| 100 | | 400-57372 | SEWING_TABLE_VACUUM_SEPARATE_8 | 縫製テーブル(バキューム用)分割8 | (1) |
| 101 | #02 | 400-57373 | SEWING_TABLE_VACUUM_SEPARATE_12 | 縫製テーブル(バキューム用)分割12 | (1) |
| 102 | #03 | 400-57374 | SEWING_TABLE_VACUUM_SEPARATE_14 | 縫製テーブル(バキューム用)分割14 | (1) |
| 103 | #04 | 400-57375 | SEWING_TABLE_VACUUM_SEPARATE_16 | 縫製テーブル(バキューム用)分割16 | (1) |
| 104 | #05 | 400-57376 | SEWING_TABLE_VACUUM_SEPARATE_18 | 縫製テーブル(バキューム用)分割18 | (1) |
| 105 | #06 | 400-57377 | SEWING_TABLE_VACUUM_SEPARATE_20 | 縫製テーブル(バキューム用)分割20 | (1) |
| 106 | #07 | 400-35390 | SHAFT | 袋布押え軸 | 1 |
| 107 | #07 | 400-35387 | CLAMP_BKT | 袋布押え板 | 1 |
| 108 | #07 | 400-35386 | SPACER | 袋布押えスペーサ | 1 |
| 109 | #07 | 400-35388 | STOPPER_PLATE | 袋布押えストッパ板 | 1 |
| 110 | #07 | SM-4030601-SN | SCREW M3X6 | なべ小ねじ M3X0.5 L=6 | 4 |
| 111 | #07 | SM-4041255-SP | SCREW M4 L=12 | なべ小ねじ M4 L=12 | 2 |
| 112 | #07 | 400-35389 | POCKET_BAG_PRESSER | 袋布押え | 2 |
| | | NOTE(注記) | #01...FOR 8 10MM #02...FOR 12MM #03...FOR 14MM #04...FOR 16MM #05...FOR 18MM #06...FOR 20MM #07...FOR SA-119NE | 8 10 MM 用 12 MM 用 14 MM 用 16 MM 用 18 MM 用 20 MM 用 SA-119NE 用 | |

42. SA-120N:AUTOMATIC INTER LING FEEDING DEVICE

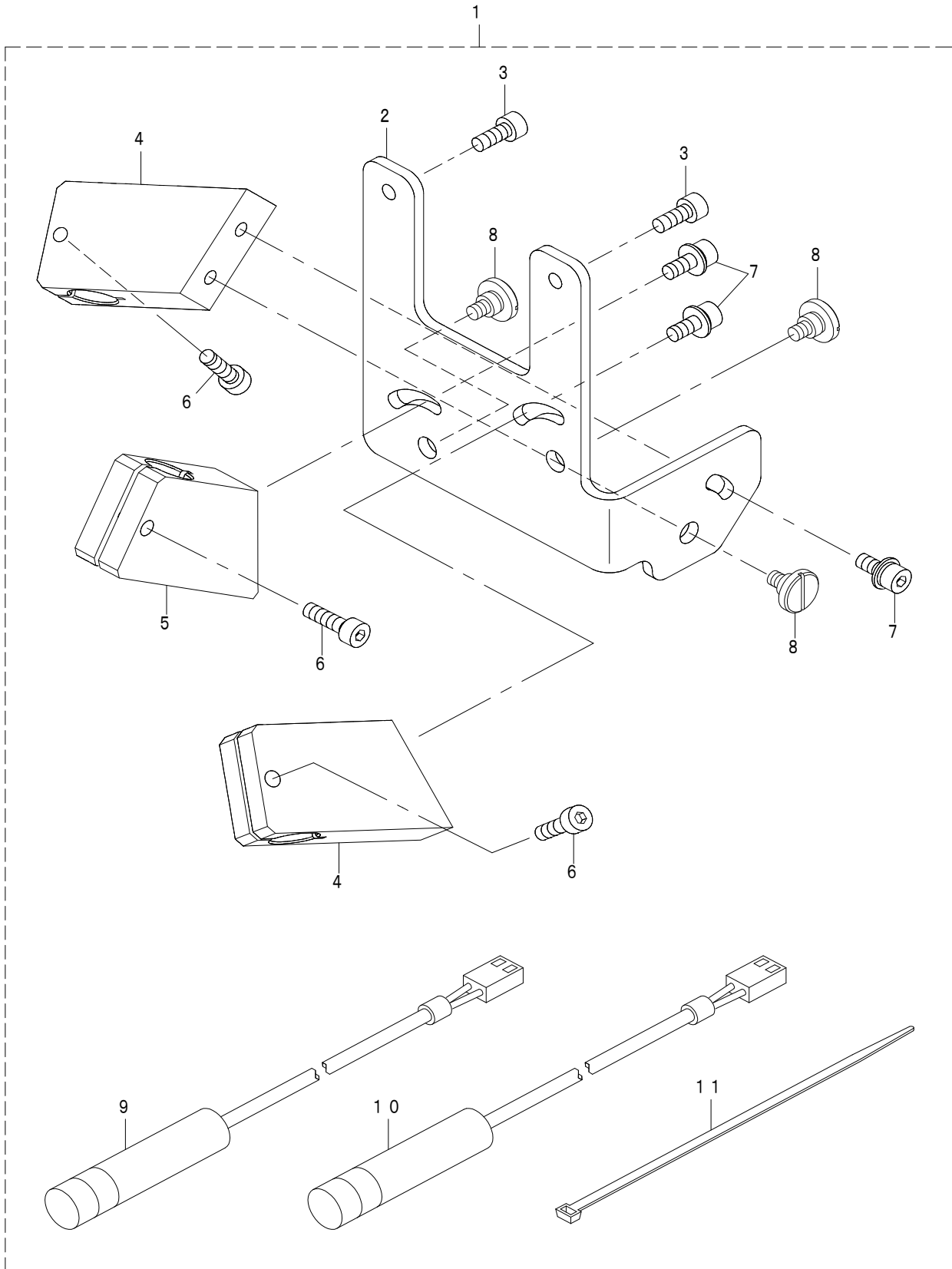
芯地自動供給裝置



| REF.NO | NOTE | PART NO | DESCRIPTION | 品名 | Qty |
|--------|------|---------------|--|--|-------|
| 1 | #01 | 401-78127 | SA120N_INTER_LING_DEVICE_KIT_08_10 | 芯地供給装置キット8_10mm | 1 |
| 2 | #02 | 401-78128 | SA120N_INTER_LING_DEVICE_KIT_12 | 芯地供給装置キット12mm | 1 |
| 3 | #03 | 401-78129 | SA120N_INTER_LING_DEVICE_KIT_14 | 芯地供給装置キット14mm | 1 |
| 4 | #04 | 401-78130 | SA120N_INTER_LING_DEVICE_KIT_16 | 芯地供給装置キット16mm | 1 |
| 5 | #05 | 401-78131 | SA120N_INTER_LING_DEVICE_KIT_18 | 芯地供給装置キット18mm | 1 |
| 6 | #06 | 401-78132 | SA120N_INTER_LING_DEVICE_KIT_20 | 芯地供給装置キット20mm用 | 1 |
| 7 | | 401-49798 | SA120N_INTER_LING_DEVICE | 芯地自動供給装置 | (1) |
| 8 | | 401-49797 | COLLAR | カラー | (2) |
| 9 | | SM-1040801-SC | SCREW M4X0.7 L=8 | 皿ねじ M4X0.7 L=8 | (2) |
| 10 | | 400-36535 | FEED_BASE | 送り土台 | (1) |
| 11 | | SM-6052010-SC | SCREW M5X0.8 L=20 | 平小ねじ M5X0.8 L=20 | (2) |
| 12 | | 400-36534 | CYLINDER_PLATE | シリンダプレート | (1) |
| 13 | | SM-6040602-TN | BOLT | 六角穴ボルト | (2) |
| 14 | | PA-1001017-A0 | AIR CYLINDER | エアシリンダ | (1) |
| 15 | | 400-25661 | CYLINDER_JOINT | 下メスシリンダジョイント | (1) |
| 16 | | 400-36544 | PIN | ピン | (1) |
| 17 | | RE-0300000-K0 | E-RING 3 | E形止め輪 3 | (2) |
| 18 | | 400-36580 | FEED_LINK | 送りリンク | (1) |
| 19 | | SD-0700226-TP | SHOULDER SCREW D=7 H=2.2 | 段ねじ D=7 H=2.2 | (1) |
| 20 | | 400-36539 | FEED_ROLLER_CAM | 送りローラカム | (1) |
| 21 | | SM-8050612-TP | SCREW M5X6 | 止めねじ M5X0.8 L=6 | (1) |
| 22 | | 400-36536 | FEED_BASE_BUSHING | 送り土台メタル | (2) |
| 23 | | 400-36537 | FEED_ROLLER_SHAFT | 送りローラ軸 | (1) |
| 24 | | 400-36538 | FEED_ROLLER | 送りローラ | (1) |
| 25 | | SB-3080017-00 | BEARING | ころがり輪受 | (2) |
| 26 | | 400-36554 | CLOTH_GUIDE_BASE_B | 生地ガイド土台B | (1) |
| 27 | | 400-36555 | CLOTH_GUIDE_C | 生地ガイドC | (1) |
| 28 | | SM-6020450-TP | SCREW | 平ねじ | (2) |
| 29 | | SM-6021000-TP | SCREW | 平ねじ | (2) |
| 30 | | PH-0500102-C0 | PIN M5 L=10 | 平行ピン 丸5 L=10 | (2) |
| 31 | | SM-4030455-SN | SCREW | なべ小ねじ M3 L=4 | (2) |
| 32 | | 400-36545 | RELEASE_BASE | 解除土台 | (2) |
| 33 | | 400-36546 | FEED_ROLLER_SHAFT | 補助ローラ軸 | (1) |
| 34 | | 400-36547 | FEED_ROLLER | 補助送りローラ | (1) |
| 35 | | SM-4030455-SN | SCREW | なべ小ねじ M3 L=4 | (2) |
| 36 | | 400-36567 | SUB_FEED_ROLLER_BUSHING | 補助送りローラメタル | (2) |
| 37 | | 400-36548 | CLOTH_GUIDE_BASE_A | 生地ガイド土台A | (1) |
| 38 | | SM-6030802-TP | SCREW M3X0.5 L=8 | 六角穴ボルト M3X0.5 L=8 | (2) |
| 39 | | 400-36549 | CLOTH_GUIDE_A | 生地ガイドA | (1) |
| 40 | | SM-1030400-SP | SCREW M3 L=4 | 皿ねじ M3 L=4 | (4) |
| 41 | | 400-36550 | CLOTH_GUIDE_B | 生地ガイドB | (1) |
| 42 | | SM-6030802-TP | SCREW M3X0.5 L=8 | 六角穴ボルト M3X0.5 L=8 | (2) |
| 43 | | 400-18266 | SIDE_GUIDE_B | サイドガイドB | (2) |
| 44 | | 400-19379 | KNOB_SCREW | つまみねじ | (2) |
| 45 | | PA-0600510-A0 | AIR CYLINDER | エアシリンダ | (1) |
| 46 | | 400-36551 | RELEASE_CYLINDER_BASE | 解除シリンダ土台 | (1) |
| 47 | | SM-6040602-TN | BOLT | 六角穴ボルト | (1) |
| 48 | | RE-0600000-K0 | E-RING 6 | E形止め輪 6 | (1) |
| 49 | | 400-36552 | RELEASE_SPRING_PLATE | 解除板 | (1) |
| 50 | | SM-6030802-TP | SCREW M3X0.5 L=8 | 六角穴ボルト M3X0.5 L=8 | (2) |
| 51 | | 400-36553 | RELEASE_SPRING | 解除ばね | (1) |
| 52 | | 400-00910 | STOPPER_PIN | ストッパーピン | (1) |
| 53 | | RE-0200000-K0 | E-RING | E形止め輪 2 | (1) |
| 54 | | WP-0320500-SC | WASHER M3 | 平座金小形丸 M3 | (1) |
| 55 | | PA-1600802-A0 | AIR CYLINDER | エアシリンダ | (1) |
| 56 | | SM-6032502-TN | SCREW M3 L=25 | 六角穴ボルト M3 L=25 | (4) |
| 57 | | 400-24381 | COVER_STUD_RB(3M) | カバースタッドRB | (1) |
| 58 | | 400-36558 | MOVING_CUTTER_BASE | 動メス土台 | (1) |
| 59 | | 400-36556 | KNIFE_GUIDE_SHAFT_BUSHING | 動メスガイド軸メタル | (2) |
| 60 | ★ | 400-36557 | KNIFE_GUIDE_SHAFT | 動メスガイド軸 | (2) |
| 61 | | SM-8050412-TP | SCREW M5 L=4 | 止めねじ M5 L=4 | (2) |
| 62 | ★ | 400-36559 | MOVING_CUTTER | 動メス | (1) |
| 63 | | SM-6051002-TP | SCREW M5X0.8 L=10 | 六角穴ボルト M5X0.8 L=10 | (2) |
| 64 | ★ | 400-36560 | FIXED_KNIFE | 固定メス | (1) |
| 65 | | SD-0800626-TH | SHOULDER SCREW | 段ねじ D=8 H=6.2 | (2) |
| 66 | | WP-0510516-SD | WASHER 5.1X7.5X0.5 | 平座金 5.1X7.5X0.5 | (2) |
| 67 | ★ | 400-36561 | FIXED_KNIFE_SPRING | 固定メスばね | (2) |
| 68 | | 400-36275 | MANIFOLD_BKT | マニホールド固定板 | (1) |
| 69 | | SM-6040602-TN | BOLT | 六角穴ボルト | (2) |
| 70 | | 400-40527 | MANIFOLD_VALVE_ASSY | マニホールドバルブ(組) | (1) |
| 71 | | SM-4043555-SP | SCREW M4 L=35 | なべねじ M4 L=35 | (4) |
| 72 | | WP-0450846-SP | WASHER | 平座金 | (4) |
| 73 | | 400-32964 | AIR_VALVE_CABLE_ASM | エアバルブケーブル組 | (3) |
| 74 | | 400-36563 | GUIDE_PLATE_B | ガイド板B | (1) |
| 75 | | 400-73441 | GUIDE_PLATE_A | ガイド板A | (1) |
| 76 | | SM-5040550-TP | SCREW M4 L=5 | ねじ M4 L=5 | (2) |
| 77 | | 400-34498 | INTER_LING_BASE | 芯地土台 | (1) |
| 78 | | SM-6050802-TP | SCREW M5X0.8 L=8 | 六角穴ボルト M5X0.8 L=8 | (2) |
| 79 | | CS-2501081-TP | THRUST COLLAR D=25 W=10 | スラスト受 D=25 W=10 | (2) |
| 80 | | SM-6050800-SP | SCREW M5 L=8 | 平ねじ M5 L=8 | (1) |
| 81 | | 182-04503 | WING BOLT | 蝶ボルト | (1) |
| 82 | | 400-36564 | INTER_LING_SHAFT | 芯地軸 | (1) |
| 83 | | SM-6081202-TP | SCREW M8 L=12 | 六角穴ボルト | (1) |
| 84 | | 400-50525 | SIDE_PLATE | 芯地押え板 | (2) |
| 85 | | 400-50526 | RETURN_SPRING | 芯地ロール板ばね | (1) |
| 86 | | HX-0015000-0D | CABLE_CLIP | ケーブルクリップ | (2) |
| 87 | | SM-6040602-TN | BOLT | 六角穴ボルト | (2) |
| 88 | | EA-9500B01-00 | CABLE_BAND | 束線バンド | (5) |
| 89 | | BT-0400251-EB | URETHANE HOSE BLACK | フレタンホース 黒 | (1) |
| 90 | | BT-0600401-EB | TUBE | チューブ | (1.2) |
| 91 | | PC-0105080-00 | SPEED CONTROLLER | スピードコントローラ | (1) |
| 92 | | PC-0124060-00 | SPEED CONTROLLER | スピードコントローラ | (1) |
| 93 | | PJ-3040405-04 | ELBOW UNION | エルボユニオン | (4) |
| 94 | | PX-5000140-00 | PLUG | 止栓 | (1) |
| 95 | | 400-45621 | INTER_LING_POCKET_BAG_PRESSER | 芯地供給用袋押え | (1) |
| 96 | ★ | 400-35389 | POCKET_BAG_PRESSER | 袋縫い押え | (2) |
| 97 | | 400-35390 | SHAFT | 袋縫い押え軸 | (1) |
| 98 | | 400-35387 | CLAMP_BKT | 袋縫い押え板 | (1) |
| 99 | | 400-35386 | SPACER | スベサ | (1) |
| 100 | | 400-35388 | STOPPER_PLATE | 袋縫い押えストップ板 | (1) |
| 101 | | SM-4030601-SN | SCREW M3 X 6 | なべ小ねじ M3X0.5 L=6 | (4) |
| 102 | | SM-4041255-SP | SCREW M4 L=12 | なべ小ねじ M4 L=12 | (2) |
| 103 | | PC-022403F-00 | INSERT_RING | インサートリング | (1) |
| 104 | ★ | #01 | SEWING_TABLE_UNIT_INTER_8_10 | 縫製テーブル (芯地用8_10MM) | (1) |
| 105 | ★ | #02 | SEWING_TABLE_UNIT_INTER_12 | 縫製テーブル (芯地用12MM) | (1) |
| 106 | ★ | #03 | SEWING_TABLE_UNIT_INTER_14 | 縫製テーブル (芯地用14MM) | (1) |
| 107 | ★ | #04 | SEWING_TABLE_UNIT_INTER_16 | 縫製テーブル (芯地用16MM) | (1) |
| 108 | ★ | #05 | SEWING_TABLE_UNIT_INTER_18 | 縫製テーブル (芯地用18MM) | (1) |
| 109 | ★ | #06 | SEWING_TABLE_UNIT_INTER_20 | 縫製テーブル (芯地用20MM) | (1) |
| | | NOTE(注記) | #01...FOR 8_10MM #02...FOR 12MM #03...FOR 14MM #04...FOR 16MM #05...FOR 18MM #06...FOR 20MM | 8_10MM用 12MM用 14MM用 16MM用 18MM用 20MM用 | |

43. SA-121N:FRAP MARKING DEVICE

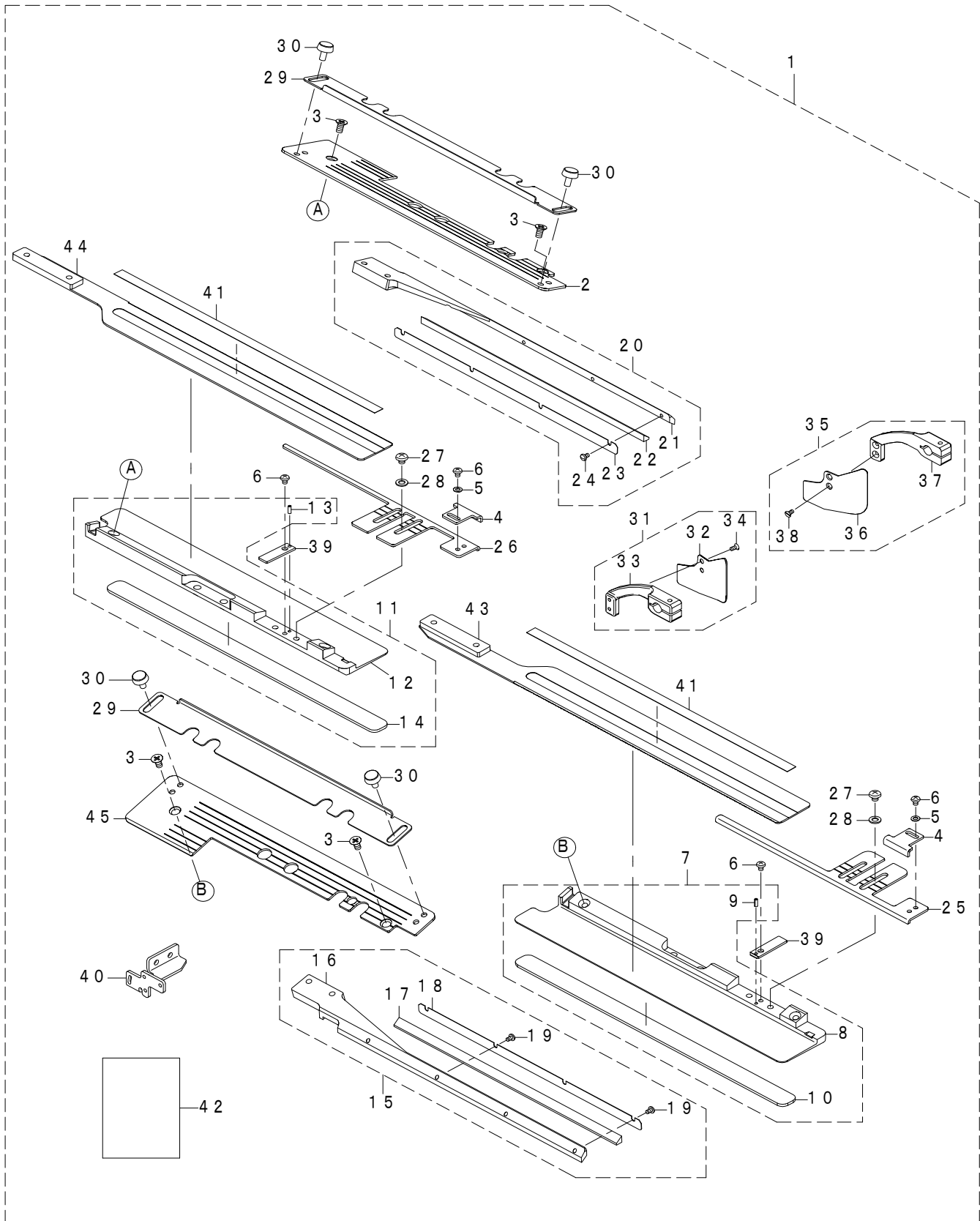
フラップ柄合わせ装置



| REF.NO | NOTE | PART NO | DESCRIPTION | 品名 | Qty |
|--------|------|---------------|-----------------------------|------------------------|------|
| 1 | | 401-49297 | SA121N_FRAP_MARKING_DEVICE | フラップ柄合せ装置 | 1 |
| 2 | | 400-43754 | MARKING_LIGHT_BASE_OP | マーキングライトベースOP | (1) |
| 3 | | SM-6041002-TN | BOLT | 六角穴ボルト | (2) |
| 4 | | 400-43753 | MARKING_LIGHT HOLDER_OP | マーキングライトホルダーOP | (2) |
| 5 | | 400-44410 | MARKING_LIGHT HOLDER_OP_A | マーキングライトホルダーOP_A | (1) |
| 6 | | SM-6041402-TN | SCREW M4X0.7 L=14 | 六角穴ボルト M4 X 0.7 L = 14 | (3) |
| 7 | | SL-6041092-TN | SCREW | 座金付き六角穴ボルト | (3) |
| 8 | | SD-0640356-TP | SHOULDER SCREW D=6.35 H=3.5 | 段ねじ D=6.35 H=3.5 | (3) |
| 9 | ☆ | KE-0000000-20 | LAMP | マーキングライト | (2) |
| 10 | ☆ | KE-0000000-10 | LAMP | マーキングライト | (1) |
| 11 | | EA-9500B02-00 | CABLE BAND 150 | 結束バンド 150 | (10) |

44. SA-122: BREAST POCKET DEVICE

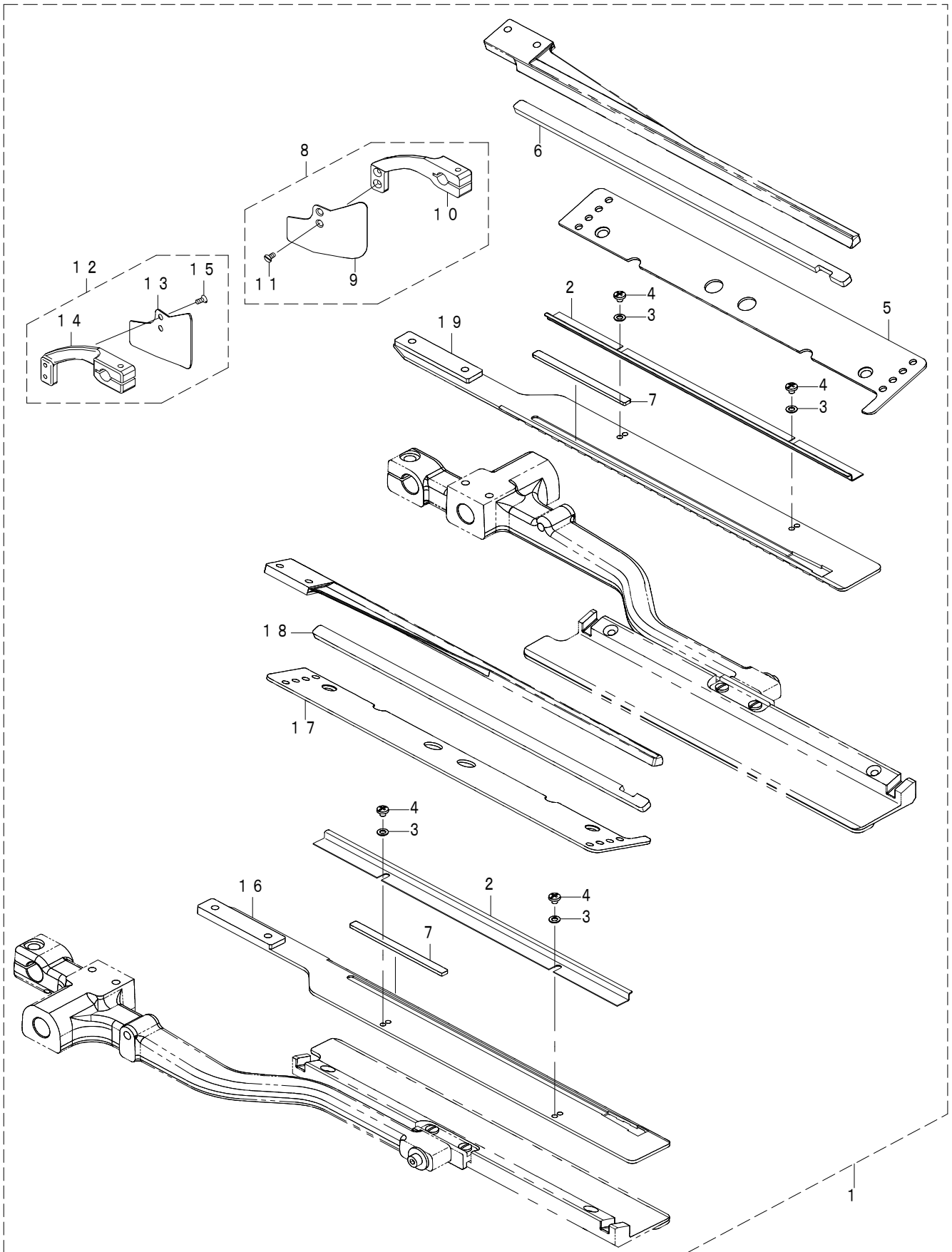
胸箱装置



| REF.NO | NOTE | PART NO | DESCRIPTION | 品名 | Qty |
|--------|------|---------------|---------------------------------|--------------------|-----|
| 1 | | 400-45774 | SA122_BREAST_POCKET_DEVICE | 胸箱装置 | 1 |
| 2 | | 400-62070 | POCKET_FLAP_BASE_LEFT | 胸箱フラップベース左 | (1) |
| 3 | | SM-1040801-SC | SCREW M4X0.7 L=8 | 皿小ねじ M4 X 0.7 L=8 | (4) |
| 4 | | 400-62084 | FLAP STOPPER | 胸箱ストッパー | (2) |
| 5 | | WP-0320500-SC | WASHER M3 | 平座金小形丸 M3 | (2) |
| 6 | | SM-4030401-SC | SCREW M3X0.5 L=4 | なべ小ねじ M3 X 0.5 L=4 | (4) |
| 7 | | 400-72889 | ASSY_POCKET_FLAP_GARMENT_R | 胸箱身頃クランプ右(組) | (1) |
| 8 | | 400-62071 | POCKET_FLAP_GARMENT_RIGHT | 胸箱身頃クランプ右 | (1) |
| 9 | | PS-0200062-KH | SPRING PIN 2X6 | スプリングピン 2 X 6 | (1) |
| 10 | ☆ | 400-77797 | GARMENT_CLAMP_RUBBER(SPONGE) | 身頃クランプゴム(スポンジ) | (1) |
| 11 | | 400-72890 | ASSY_POCKET_FLAP_GARMENT_L | 胸箱身頃クランプ左(組) | (1) |
| 12 | | 400-62072 | POCKET_FLAP_GARMENT_LEFT | 胸箱身頃クランプ左 | (1) |
| 13 | | PS-0200062-KH | SPRING PIN 2X6 | スプリングピン 2 X 6 | (1) |
| 14 | ☆ | 400-77797 | GARMENT_CLAMP_RUBBER(SPONGE) | 身頃クランプゴム(スポンジ) | (1) |
| 15 | | 400-71837 | POCKET_FLAP_PRESSURE_RIGHT_ASSY | 胸箱押え右(組) | (1) |
| 16 | | 400-62073 | POCKET_FLAP_PRESSURE_RIGHT | 胸箱押え右 | (1) |
| 17 | ☆ | 400-62080 | POCKET_FLAP_PRESSURE_RUBBER | 胸箱押えゴム | (1) |
| 18 | | 400-62081 | POCKET_FLAP_PRESSURE_CLAW | 胸箱押えツメ | (1) |
| 19 | | SM-5850460-SP | SCREW | バインドねじ M2.5 L=4 | (4) |
| 20 | | 400-71838 | POCKET_FLAP_PRESSURE_LEFT_ASSY | 胸箱押え左(組) | (1) |
| 21 | | 400-62074 | POCKET_FLAP_PRESSURE_LEFT | 胸箱押え左 | (1) |
| 22 | ☆ | 400-62080 | POCKET_FLAP_PRESSURE_RUBBER | 胸箱押えゴム | (1) |
| 23 | | 400-62081 | POCKET_FLAP_PRESSURE_CLAW | 胸箱押えツメ | (1) |
| 24 | | SM-5850460-SP | SCREW | バインドねじ M2.5 L=4 | (4) |
| 25 | | 400-62087 | POCKET_FLAP_GUIDE_RIGHT | 胸箱ガイド 右 | (1) |
| 26 | | 400-62088 | POCKET_FLAP_GUIDE_LEFT | 胸箱ガイド 左 | (1) |
| 27 | | SM-4040455-SP | SCREW | なべ小ねじ M4 L=4 | (4) |
| 28 | | WP-0430800-SC | WASHER M4 | 平座金小形丸 M4 | (4) |
| 29 | | 400-62077 | POCKET_FLAP_PLATE | 胸箱フラッププレート | (2) |
| 30 | | 400-19379 | KNOB_SCREW | つまみねじ | (4) |
| 31 | | 400-72887 | ASSY_CLOTH_GUIDE_L | 生地ガイド左(組) | (1) |
| 32 | | 400-50687 | CLOTH_GUIDE_L_FOR_ZIPPER | 生地ガイド左ジッパー | (1) |
| 33 | | 400-26622 | CLOTH_GUIDE_ARM_L | 生地ガイド腕 左 | (1) |
| 34 | | SS-1060610-SP | SCREW 3/32-56 L=5.5 | 皿ねじ 3/32-56 L=5.5 | (2) |
| 35 | | 400-72888 | ASSY_CLOTH_GUIDE_R | 生地ガイド右(組) | (1) |
| 36 | | 400-50688 | CLOTH_GUIDE_R_FOR_ZIPPER | 生地ガイド右ジッパー | (1) |
| 37 | | 400-26623 | CLOTH_GUIDE_ARM_R | 生地ガイド腕 右 | (1) |
| 38 | | SS-1060610-SP | SCREW 3/32-56 L=5.5 | 皿ねじ 3/32-56 L=5.5 | (2) |
| 39 | | 400-70568 | POCKET_SCALE_GUIDE | 胸箱スケールガイド | (2) |
| 40 | | 400-70560 | SLANT_FLAP_SENSOR_BRACKET_L | 斜めフラップセンサ取付板L | (1) |
| 41 | | 400-64403 | REFLECTION_SHEET_B | 反射テープB | (4) |
| 42 | | 400-71803 | SA122_INSTALL_MANUAL | SA122取扱説明書 | (1) |
| 43 | | 400-62086 | POCKET_FOLDING_PLATE_L | 胸箱折込板 左 | (1) |
| 44 | | 400-62085 | POCKET_FOLDING_PLATE_R | 胸箱折込板 右 | (1) |
| 45 | | 400-62069 | POCKET_FLAP_BASE_RIGHT | 胸箱フラップベース右 | (1) |

45. SA-125:ZIPPER ATTACHMENT

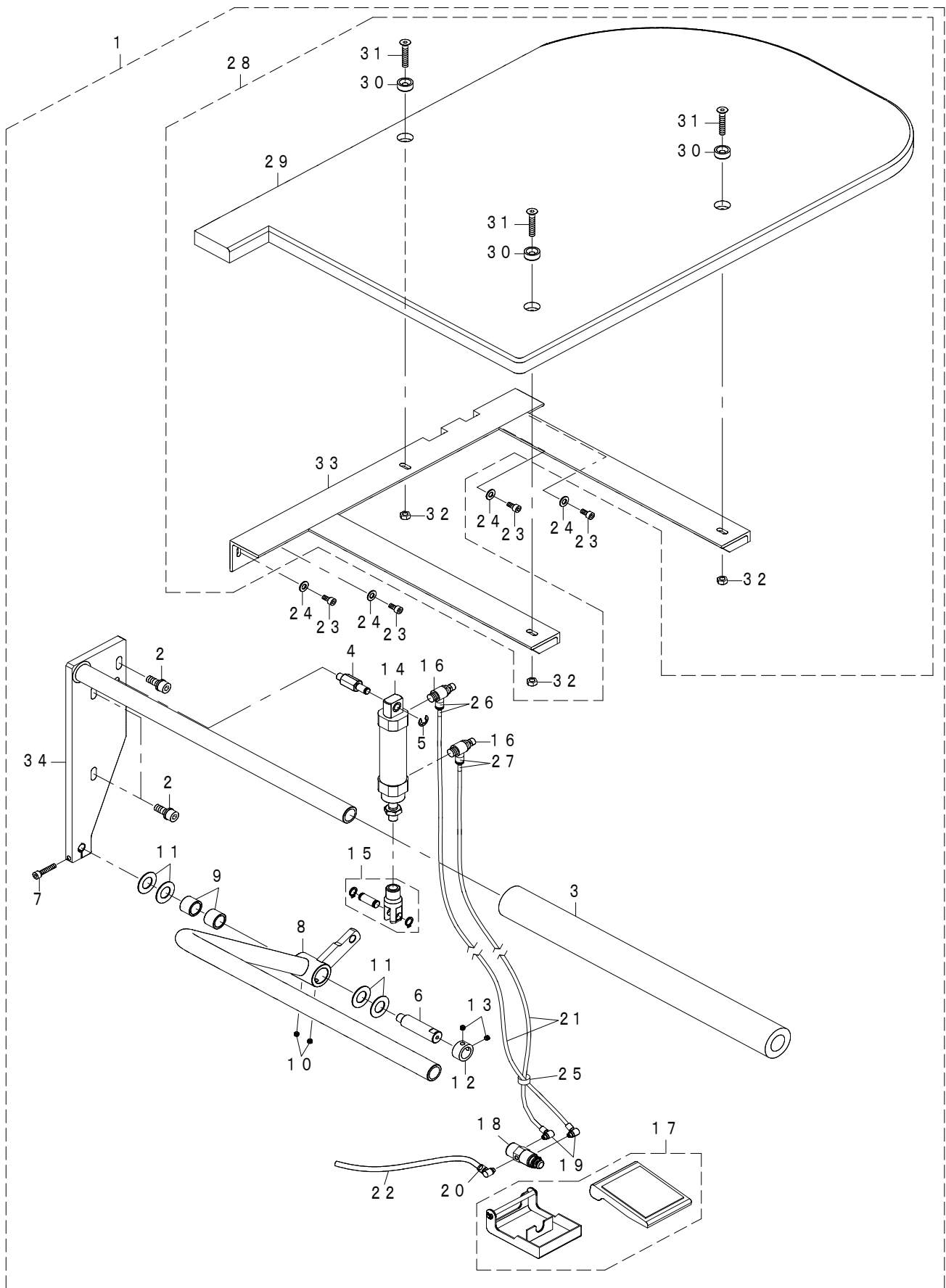
定寸ジッパーアタッチメント



| REF.NO | NOTE | PART NO | DESCRIPTION | 品名 | Qty |
|--------|------|---------------|--|----------------------|-----|
| 1 | | 400-45777 | SA125_ZIPPER_ATTACHMENT | デキジッパーアタッチメント | 1 |
| 2 | | 400-48557 | ZIPPER SET PLATE | ジッパーセット板 | (2) |
| 3 | | WP-0320500-SC | WASHER M3 | 平座金小形丸 M3 | (4) |
| 4 | | SM-5030355-SE | SCREW | バインドねじ | (4) |
| 5 | | 400-48559 | ZIPPER PLATE BASE R | フラップ土台右ジッパー | (1) |
| 6 ☆ | | 400-48563 | ZIPPER FLAP PRESSER RUBBER R | フラップ押え右ジッパー | (1) |
| 7 ☆ | #01 | 400-50693 | ADJUST RUBBER | 調整ゴム | (6) |
| 8 | | 400-72888 | ASSY_CLOTH_GUIDE_R | 生地ガイド右(組) | (1) |
| 9 | | 400-50688 | CLOTH_GUIDE_R_FOR_ZIPPER | 生地ガイド右ジッパー | (1) |
| 10 | | 400-26623 | CLOTH_GUIDE_ARM_R | 生地ガイド腕右 | (1) |
| 11 | | SS-1060610-SP | SCREW 3/32-56 L=5.5 | 皿ねじ 3/32-56 L=5.5 | (2) |
| 12 | | 400-72887 | ASSY_CLOTH_GUIDE_L | 生地ガイド左(組) | (1) |
| 13 | | 400-50687 | CLOTH_GUIDE_L_FOR_ZIPPER | 生地ガイド左ジッパー | (1) |
| 14 | | 400-26622 | CLOTH_GUIDE_ARM_L | 生地ガイド腕左 | (1) |
| 15 | | SS-1060610-SP | SCREW 3/32-56 L=5.5 | 皿ねじ 3/32-56 L=5.5 | (2) |
| 16 | | 400-48560 | INSERTION PLATE L | 折込み板左ジッパー | (1) |
| 17 | | 400-48558 | ZIPPER PLATE BASE L | フラップ土台左ジッパー | (1) |
| 18 ☆ | | 400-48562 | ZIPPER FLAP PRESSER RUBBER L | フラップ押え左ジッパー | (1) |
| 19 | | 400-48561 | INSERTION PLATE R | 折込み板右ジッパー | (1) |
| | | NOTE(注記) | #01....ACCORDING TO THE LENGTH OF THE ZIPPER (1~3 PIECES ARE USED) | ジッパーの長さによる (1~3個使用)) | |

46. SA-126: BUNDLE CLAMP DEVICE

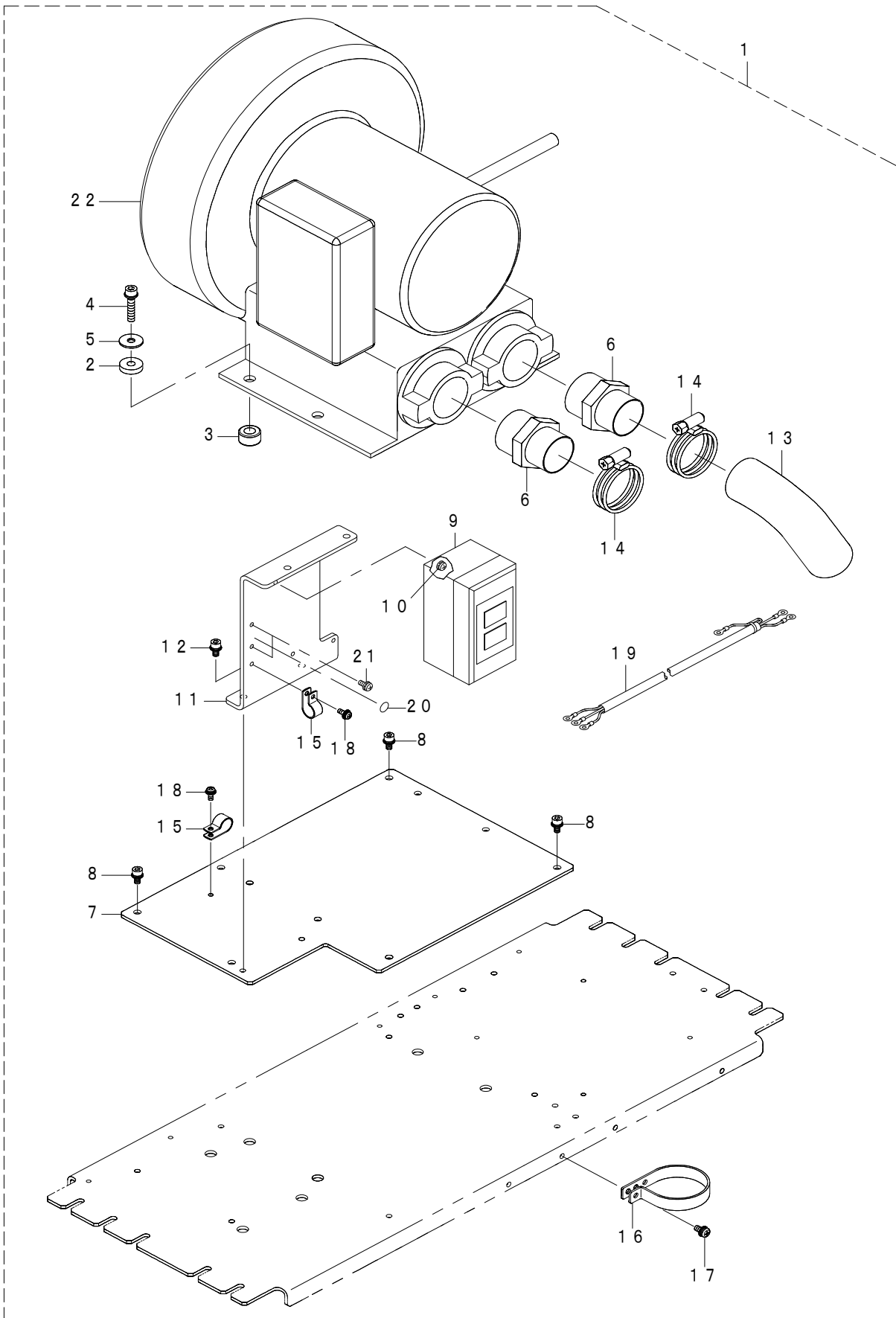
バンドルランプ装置



| REF.NO | NOTE | PART NO | DESCRIPTION | 品名 | Qty |
|--------|------|---------------|---------------------------|-------------------|-------|
| 1 | | 400-45778 | SA126_BUNDLE_CLAMP | バンドル押え | 1 |
| 2 | #01 | SL-6082042-TN | BOLT | 座金付き六角穴ボルト | (3) |
| 3 | | 400-35143 | CLAMP_BASE_CUSHION | クランプベースクッション | (1) |
| 4 | | 400-35136 | CYLINDER_SHAFT_A | シリンダーシャフトA | (1) |
| 5 | | RE-0700000-K0 | E-RING 7 | E形止め輪 7 | (1) |
| 6 | | 400-41821 | BUNDLE_SHAFT | バンドル軸 | (1) |
| 7 | | SM-6052502-TN | HEXAGONAL-HOLE BOLT | 六角穴ボルト | (1) |
| 8 | | 400-41822 | BUNDLE_CLAMP_BASE_A | バンドル押え土台A | (1) |
| 9 | | 400-51479 | METAL | メタル | (2) |
| 10 | | SM-8050412-TP | SCREW M5 L=4 | 止めねじ M5 L=4 | (2) |
| 11 | | 400-35144 | THRUST WASHER | スラストワッシャー | (4) |
| 12 | | CS-1501181-TP | THRUST COLLAR D=15 W=11 | スラストカラー D=15 W=11 | (1) |
| 13 | | SM-8050412-TP | SCREW M5 L=4 | 止めねじ M5 L=4 | (2) |
| 14 | | PA-2505004-A0 | AIR CYLINDER | エアシリンダ | (1) |
| 15 | | PA-9000710-00 | CYLINDER JOINT | 2山 ナックル ジョイント | (1) |
| 16 | | PC-0151080-00 | SPEED CONTROLLER | スピコン | (2) |
| 17 | | PX-0200020-00 | ACTUATOR | アクチュエーター | (1) |
| 18 | | PV-0105020-00 | AIR VALVE | エアバルブ | (1) |
| 19 | | PJ-0460525-03 | HOSE ELBOW | ホースエルボ | (2) |
| 20 | | PJ-0460540-02 | HOSE ELBOW | ホースエルボ | (1) |
| 21 | | BT-0400251-EB | URETHANE HOSE BLACK | ウレタンホース 黒 | (2.2) |
| 22 | | BT-0600401-EB | TUBE | チューブ | (2.2) |
| 23 | #01 | SM-6051002-TN | BOLT | 六角穴ボルト | (4) |
| 24 | #01 | WP-0651001-SC | WASHER | 平座金 | (4) |
| 25 | | EA-9500B01-00 | CABLE BAND | 束線バンド | (3) |
| 26 | | 180-39503 | WIRE MARK (46) | ワイヤーマーク (46) | (2) |
| 27 | | 180-39602 | WIRE MARK (47) | ワイヤーマーク (47) | (2) |
| 28 | | 400-59327 | BUNDLE_TABLE_ASSY | バンドルテーブル組 | (1) |
| 29 | | 400-41823 | BUNDLE_TABLE | バンドルテーブル | (1) |
| 30 | | 400-26362 | TABLE_WASHER | テーブルワッシャー | (3) |
| 31 | | SM-1063552-TN | SCREW M6 L=35 | 皿ねじ M6 L=35 | (3) |
| 32 | | NM-6060001-SC | NUT M6 | 六角ナット M6 1種 | (3) |
| 33 | | 400-41824 | BUNDLE_ASSY_FRAME | バンドル組筐体 | (1) |
| 34 | | 400-41820 | BUNDLE_CLAMP_BASE_B | バンドル押え土台B | (1) |
| | | NOTE(注記) | #01.....ACCESSORIES PARTS | 付属品 | |

47. SA-127:VACUUM MOTOR DEVICE

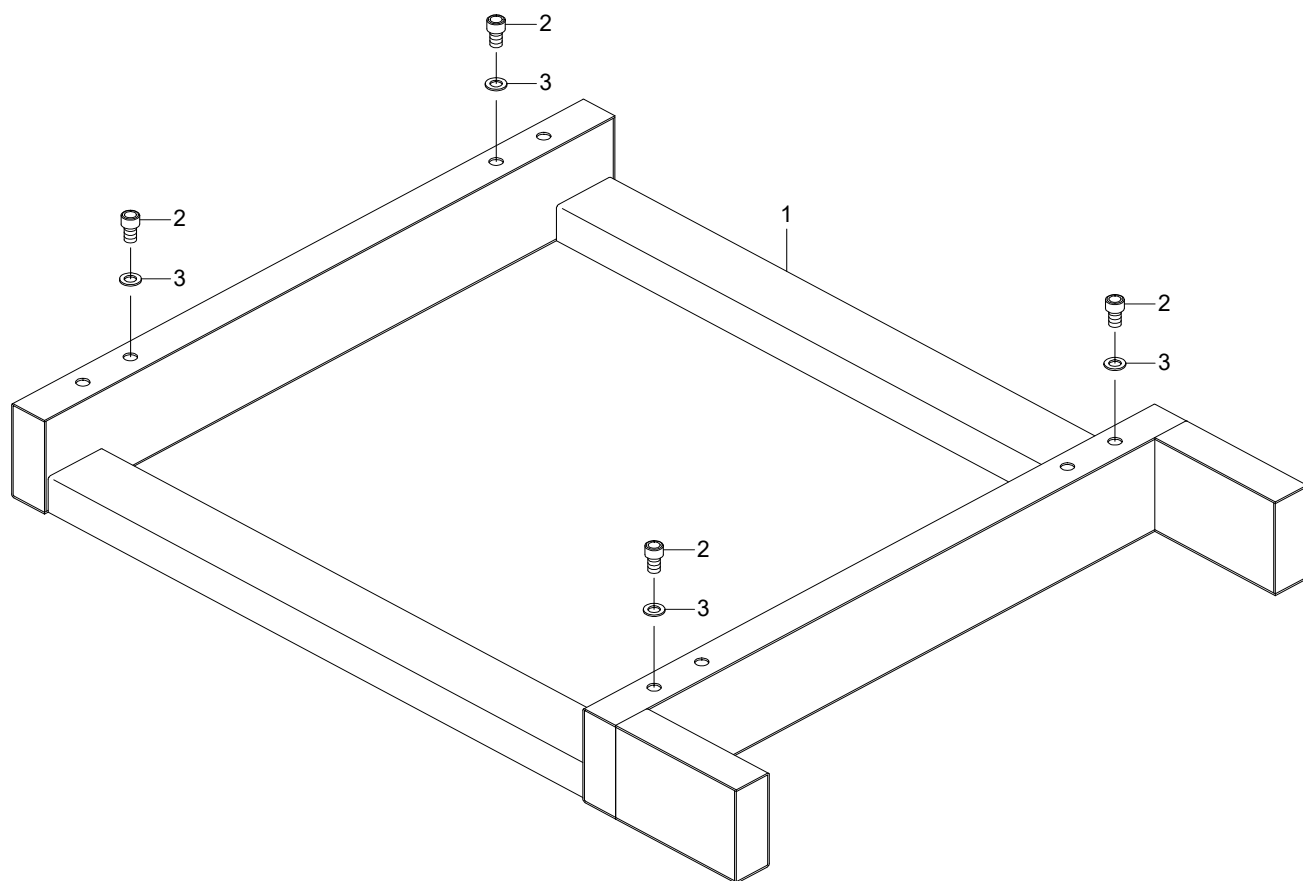
吸引モータ装置



| REF.NO | NOTE | PART NO | DESCRIPTION | 品名 | Qty |
|--------|------|---------------|---------------------------|----------------------|-----|
| 1 | | 400-45779 | SA127_VACUUM_MOTOR | SA127吸引モータ | 1 |
| 2 | | B4420-373-000 | CUSHION | 遮断クッション | (1) |
| 3 | | B1123-205-000 | RUBBER PAD | 防振ゴムB | (1) |
| 4 | | SL-6063042-TN | BOLT | 座金付き六角穴ボルト | (1) |
| 5 | | WP-0651646-SC | WASHER | 平座金 | (1) |
| 6 | | G5345-172-000 | BLOWER JOINT | ブロワ継手 | (1) |
| 7 | ☆ | 400-36422 | VACUUM_MOTOR_BASE | 吸引モーター土台 | (1) |
| 8 | | SL-6051092-TN | BOLT | 座金付き六角穴ボルト | (1) |
| 9 | | HA-0039800-00 | SWITCH | スイッチ | (1) |
| 10 | | SL-4041091-SC | SCREW M4 L=10 | なべ小ねじセムス M4X0.7 L=10 | (2) |
| 11 | ☆ | 400-36423 | SWITCH_BRACKET | スイッチ取付板 | (1) |
| 12 | | SL-6051092-TN | BOLT | 座金付き六角穴ボルト | (1) |
| 13 | | 400-36419 | HOSE_A | ホースA | (1) |
| 14 | | G5176-136-000 | HOSE BAND | ホースバンド | (1) |
| 15 | | HX-0015000-0F | CABLE CLIP | ケーブルクリップ | (1) |
| 16 | | HX-0015000-0S | CABLE BAND | 束線バンド | (1) |
| 17 | | SL-4051091-SC | SCREW M5X0.8 L=10 | なべ小ねじセムス M5X0.8 L=10 | (1) |
| 18 | | SL-4041091-SC | SCREW M4 L=10 | なべ小ねじセムス M4X0.7 L=10 | (1) |
| 19 | | 400-44892 | AC POWER CORD D ASM. | AC電源コードD組 | (1) |
| 20 | | E9567-319-000 | EARTH MARK | アースマーク | (1) |
| 21 | | SL-4041091-SC | SCREW M4 L=10 | なべ小ねじセムス M4X0.7 L=10 | (2) |
| 22 | | G6951-172-CA0 | HITACHI POWER CORD COMPL. | 日立プロア電源コード完成品 | (1) |

48. SA-129:STANDING WORK STAND

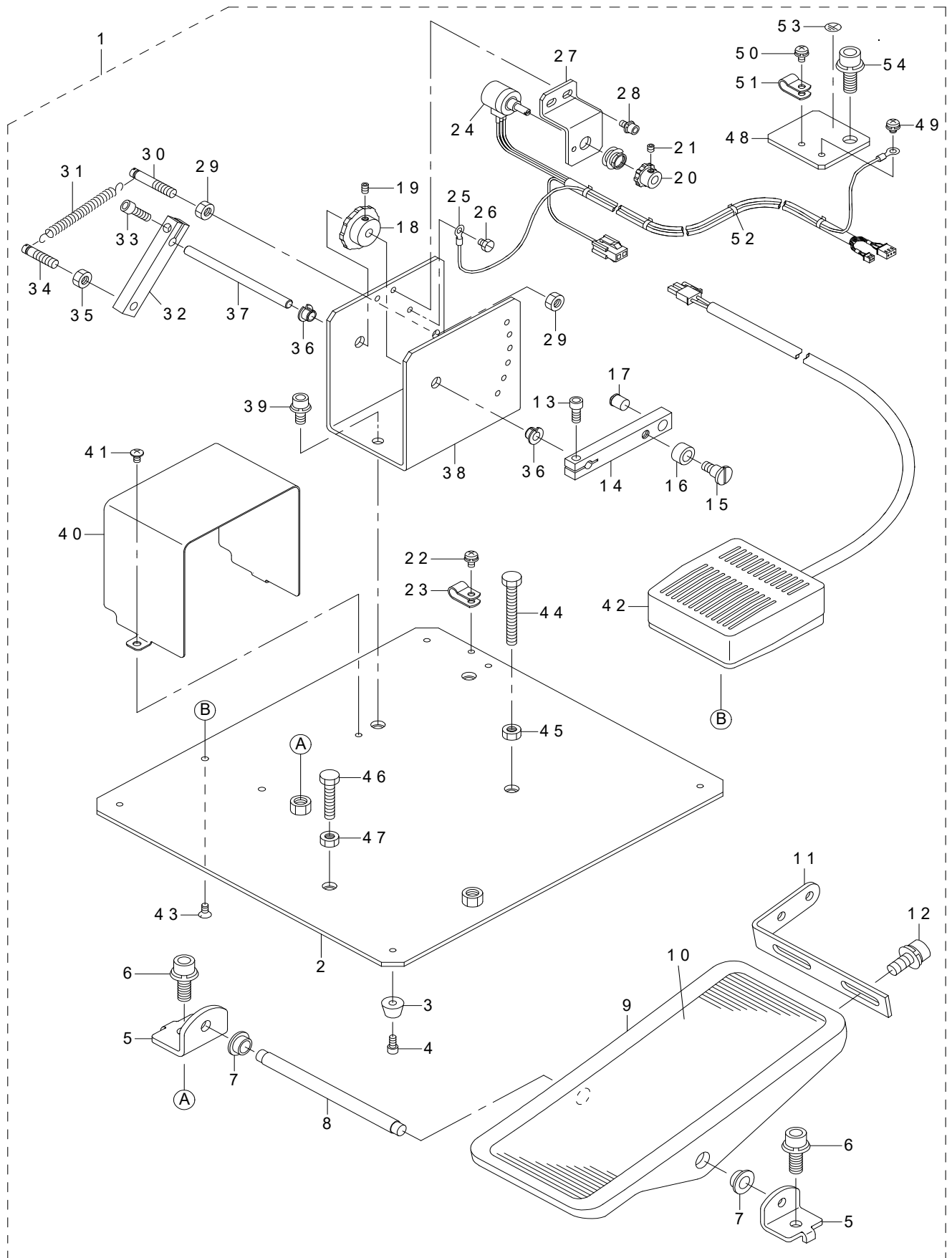
立ち作業用スタンド



| REF.NO | NOTE | PART NO | DESCRIPTION | 品 名 | Qty |
|--------|------|---------------|----------------|-----------------|-----|
| 1 | | 400-36142 | STANDING_BASE | 立ち作業土台 | 1 |
| 2 | | SM-6123002-TN | SCREW M12 L=30 | 六角穴ボルト M12 L=30 | 4 |
| 3 | | WP-1202016-SD | WASHER 12X21X2 | 平座金 12X21X2 | 4 |

49.SA-130:STANDING WORK PEDAL

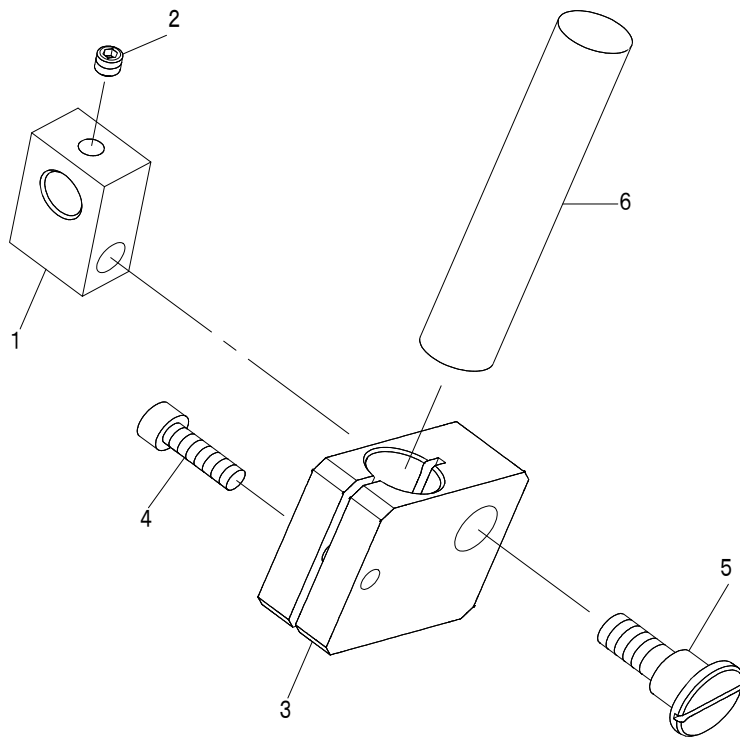
立ち作業用ペダル



| REF.NO | NOTE | PART NO | DESCRIPTION | 品名 | Qty |
|--------|------|---------------|---------------------------|--------------------|-----|
| 1 | | 400-45782 | SA130_STANDING_WORK_PEDAL | 立ち作業ペダル | 1 |
| 2 | | 400-49356 | STEPPING_PEDAL_BASE | ペダル土台 | (1) |
| 3 | | 400-56572 | RUBBER_FOOT | ゴム足 | (4) |
| 4 | | SM-6040802-TN | SCREW | 六角穴ボルト M4X0.7 L=8 | (4) |
| 5 | | 111-59001 | PEDAL SHAFT BRACKET | 踏み板軸受け | (2) |
| 6 | | SL-6082092-TN | BOLT | 座金付六角穴ボルト | (2) |
| 7 | | D8113-555-B00 | PEDAL BUSHING | 踏み板ブッシュ | (2) |
| 8 | | B8153-771-000 | PEDAL CONNECTING ROD | ペダル軸 | (1) |
| 9 | | GPF-06060000 | PEDAL | ペダル | (1) |
| 10 | | GPF-06070000 | PEDAL MAT | ペダルマット | (1) |
| 11 | | GPF-06080000 | PEDAL ADJUSTING PLATE | 踏み板調節板 | (1) |
| 12 | | SL-6061492-TN | BOLT | 座金付六角穴ボルト | (2) |
| 13 | | SM-6051202-TN | SCREW M5X0.8 L=12 | 六角穴ボルト M5X0.8 L=12 | (1) |
| 14 | | 400-49360 | STEPPING_LEVER | ペダルレバー | (1) |
| 15 | | SD-0800746-TP | SHOULDER SCREW | 段ねじ D=8 H=7.4 | (1) |
| 16 | | 400-49361 | COLLAR | カラー | (1) |
| 17 | | 400-49366 | BALL_PLUNGER | ボールプランジャー | (1) |
| 18 | | 400-49862 | GEAR_2 | ギア2 | (1) |
| 19 | | SM-8040612-TP | SCREW M4 L=6 | 止めねじ M4 L=6 | (1) |
| 20 | | 400-49861 | GEAR_1 | ギア1 | (1) |
| 21 | | SM-8040412-TP | SET SCREW M4 L=4 | 止めねじ | (1) |
| 22 | | SL-4040891-SC | SCREW M4 L=8 | 座金付なべ小ねじ M4 L=8 | (1) |
| 23 | | HX-0015000-0B | CABLE CLIP | ケーブルクリップ | (1) |
| 24 | | 400-55805 | PEDAL SWITCH CORD ASM. | ペダルスイッチコード組 | (1) |
| 25 | | 400-17742 | EARTH CORD ASSY | 頭部アースコード組 | (1) |
| 26 | | SM-9040500-SN | SCREW M4X0.7 L=5 | 六角ボルト M4X0.7 L=5 | (1) |
| 27 | | 400-49359 | SWITCH_BKT | スイッチ板 | (1) |
| 28 | | SL-6040892-TN | BOLT | 座金付六角穴ボルト | (2) |
| 29 | | NM-6060001-SC | NUT M6 | 六角ナット M6 1種 | (2) |
| 30 | | 400-49363 | ANCHOR | ばね掛け | (1) |
| 31 | | 400-49365 | SPRING | ばね | (1) |
| 32 | | 400-49362 | SPRING_HANG_ARM | ばね掛け腕 | (1) |
| 33 | | SM-6051202-TN | SCREW M5X0.8 L=12 | 六角穴ボルト M5X0.8 L=12 | (1) |
| 34 | | 400-49364 | ANCHOR | ばね掛け | (1) |
| 35 | | NM-6060001-SC | NUT M6 | 六角ナット M6 1種 | (1) |
| 36 | | 400-49367 | METAL | メタル | (2) |
| 37 | | 400-56893 | LINK_SHAFT | リンク軸 | (1) |
| 38 | | 400-49357 | SWITCH_BOX | スイッチボックス | (1) |
| 39 | | SL-6061492-TN | BOLT | 座金付六角穴ボルト | (2) |
| 40 | | 400-49358 | SWITCH_BOX_COVER | スイッチボックスカバー | (1) |
| 41 | | SM-0040601-SC | SCREW M4X0.7 L=6 | トラス小ねじ M4X0.7 L=6 | (2) |
| 42 | | 400-55808 | RESET PEDAL SW ASM. | リセットペダルSW組 | (1) |
| 43 | | SM-1040801-SC | SCREW M4X0.7 L=8 | 皿小ねじ M4X0.7 L=8 | (2) |
| 44 | | SM-9065003-SC | SCREW M6 L=50 | 六角ボルト M6 L=50 | (1) |
| 45 | | NM-6060001-SC | NUT M6 | 六角ナット M6 1種 | (1) |
| 46 | | SM-9063003-SC | SCREW M6 L=30 | 六角ボルト M6 1種 | (1) |
| 47 | | NM-6060001-SC | NUT M6 | 六角ナット M6 1種 | (1) |
| 48 | | 400-55804 | PEDAL SW EARTH PLATE | ペダルSWアース取付板 | (1) |
| 49 | | SL-4040691-SC | SCREW M4 L=6 | 座金付なべ小ねじ M4 L=6 | (1) |
| 50 | | HX-0015000-0B | CABLE CLIP | ケーブルクリップ | (1) |
| 51 | | SL-4040891-SC | SCREW M4 L=8 | 座金付なべ小ねじ M4 L=8 | (1) |
| 52 | | EA-9500B00-00 | CLIP CV-70S | 結束バンド 60 | (4) |
| 53 | | E9567-319-000 | EARTH MARK | アースマーク | (1) |
| 54 | | SL-6082092-TN | BOLT | 座金付六角穴ボルト | (1) |

50. SA-131N:ADDITIONAL MARKING LIGHT

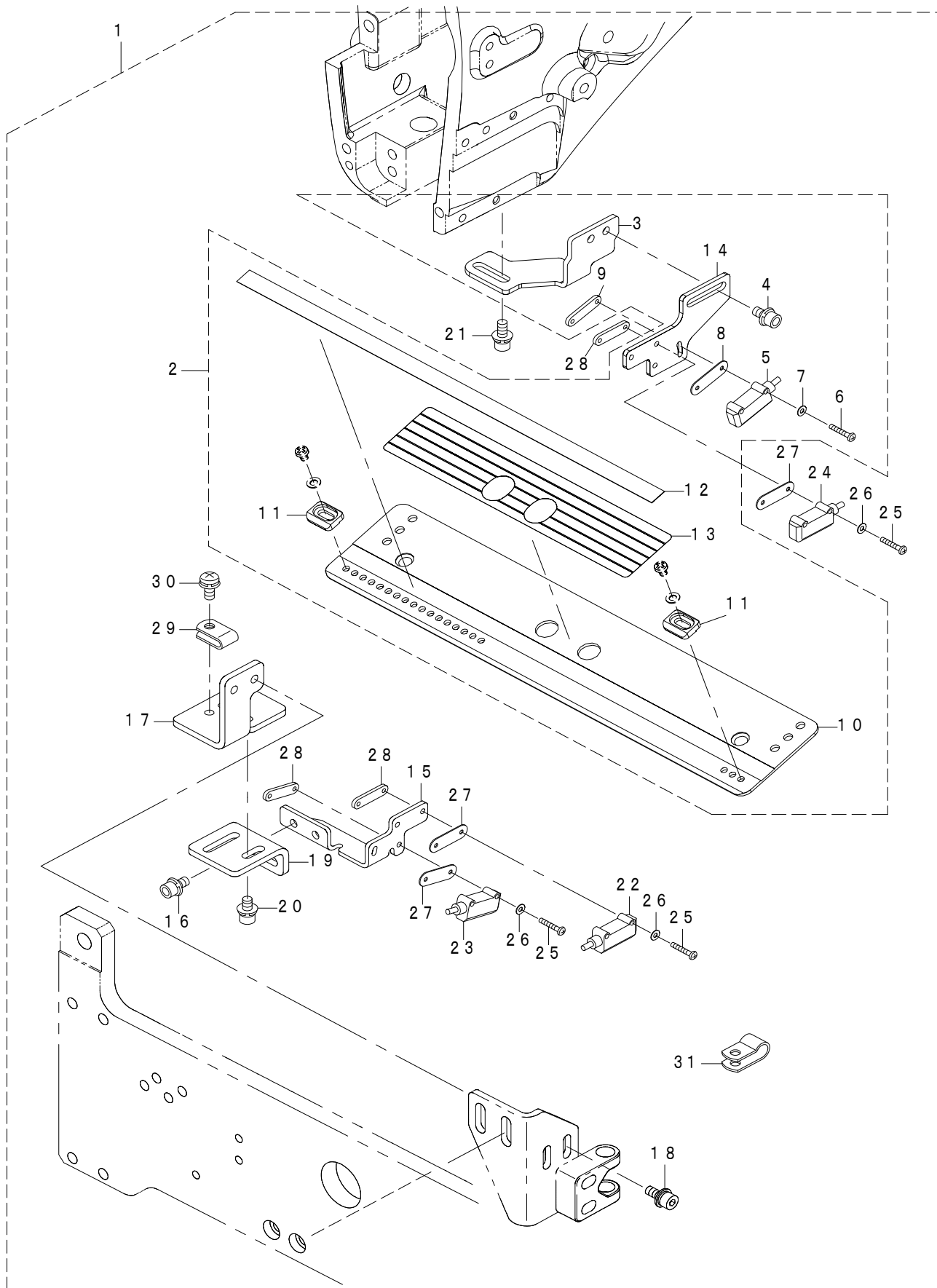
追加マーキングライト



| REF.NO | NOTE | PART NO | DESCRIPTION | 品名 | Qty |
|--------|------|---------------|------------------------|--------------------|-----|
| 1 | | 400-34002 | FIXED HOLDER_B | 固定ホルダーB | 1 |
| 2 | | SM-8040412-TP | SET SCREW M4 L=4 | 止めねじ | 1 |
| 3 | | 400-34001 | FIXED HOLDER_A | 固定ホルダーA | 1 |
| 4 | | SM-6041402-TN | SCREW M4X0.7 L=14 | 六角穴ボルト M4X0.7 L=14 | 1 |
| 5 | | SD-0900706-TP | SHOULDER SCREW D=9 H=7 | 段ねじ D=9 H=7 | 1 |
| 6 ☆ | | KE-0000000-10 | LAMP | マーキングランプ | 1 |

51. SA-134:RIGHT FLAP ANGLE DETECTION DEVICE

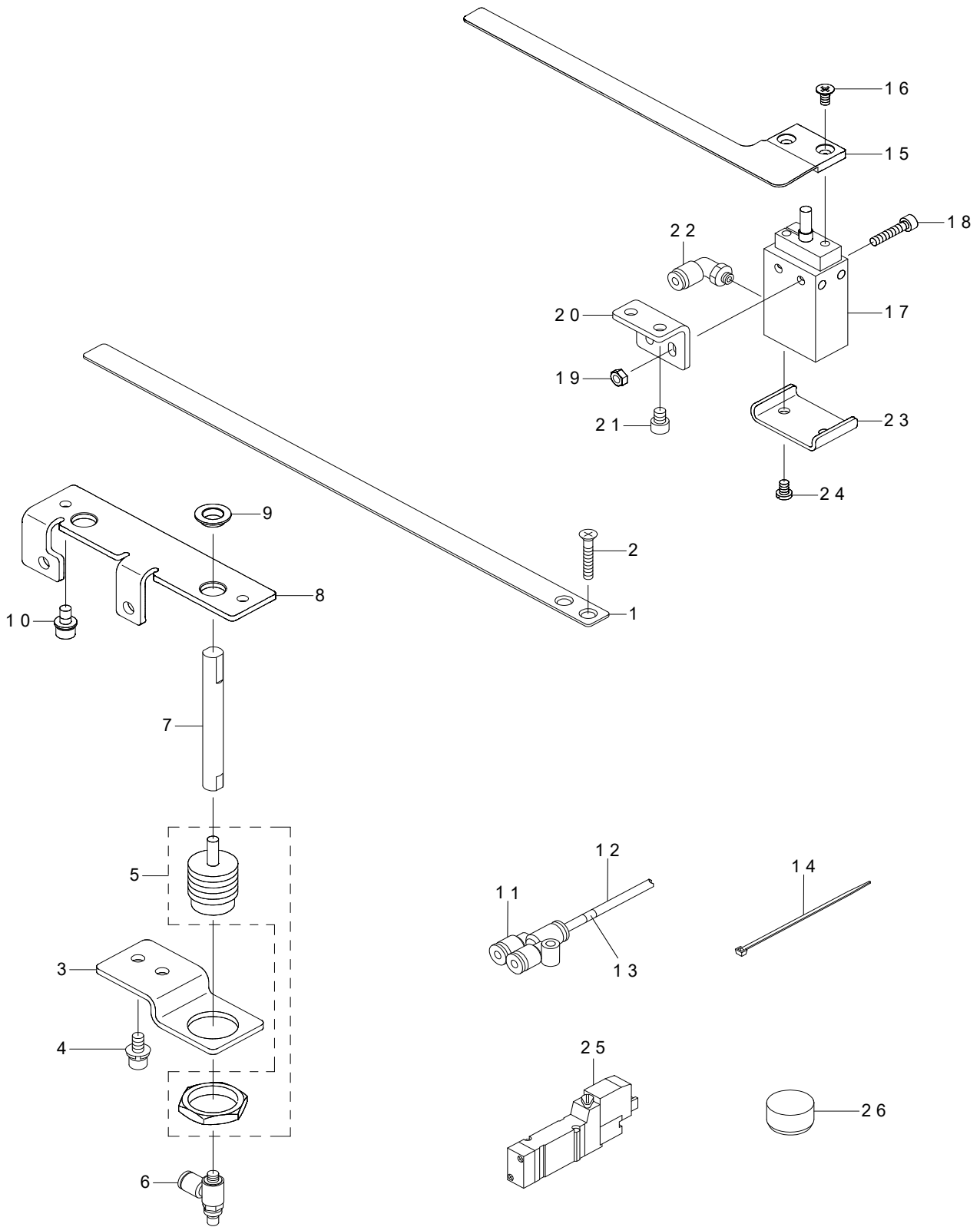
右フラップ角度自動検知装置



| REF.NO | NOTE | PART NO | DESCRIPTION | 品 名 | Qty |
|--------|------|---------------|---|-------------------------|-----|
| 1 | | 400-45788 | SA134_RIGHT_FLAP_ANGLE_DETECTI | 右フラップ角度自動検知装置 | 1 |
| 2 | | 400-72385 | SA134RIGHT_FLAP_ANGLE_DETECTIO_SUB_ASSY | 右フラップ角度自動検知 | (1) |
| 3 | | 400-69991 | SLANT_FLAP_SENSOR_BRACKET_C | 斜めフラップセンサ取付板C | (1) |
| 4 | | SL-6040892-TN | BOLT | 座金付き六角穴ボルト | (2) |
| 5 | | 400-78665 | FLAP SENSOR N ASM R SUB | 補助フラップセンサーN組R | (1) |
| 6 | | SM-4021201-SC | SCREW M2 L=12 | なべ小ねじ M2 L=12 | (2) |
| 7 | | WP-0220301-SC | WASHER M2 | 平座金みがき丸 M2 | (2) |
| 8 | | 400-53421 | FIBER_BRACKET_SPACER | ファイバーブラケットスペーサー | (1) |
| 9 | | 400-34460 | FLAP_SENSOR_BRACKET | フラップセンサ取付板 | (1) |
| 10 | | 400-69992 | SLANT_FLAP_BASE_R | 斜めフラップベースR | (1) |
| 11 | | 400-60002 | SLANT_FLAP_STOPPER | 斜めフラップストッパー | (2) |
| 12 | | 400-64403 | REFLECTION_SHEET_B | 反射テープB | (1) |
| 13 | | 400-64404 | SLANT_FLAP_SCALE_SEAL | 斜めフラップスケールシール | (1) |
| 14 | | 400-69990 | SLANT_FLAP_SENSOR_BRACKET_R | 斜めフラップセンサ取付板R | (1) |
| 15 | | 400-70560 | SLANT_FLAP_SENSOR_BRACKET_L | 斜めフラップセンサ取付板L | (1) |
| 16 | | SL-6040892-TN | SCREW M4 L=8 | 止めねじ | (2) |
| 17 | | 400-57945 | SLANT_FLAP_SENSOR_BRACKET_A | 斜めフラップセンサ取付板A | (1) |
| 18 | | SL-6041092-TN | SCREW M4 L=10 | 止めねじ | (2) |
| 19 | | 400-57946 | SLANT_FLAP_SENSOR_BRACKET_B | 斜めフラップセンサ取付板B | (1) |
| 20 | | SL-6040692-TN | BOLT | 止めねじ | (2) |
| 21 | | SL-6040692-TN | BOLT | 止めねじ | (2) |
| 22 | ★ | 400-78661 | FLAP SENSOR N ASM L | フラップセンサーN組L | (1) |
| 23 | ★ | 400-78664 | FLAP SENSOR N ASM L SUB | 補助フラップセンサーN組L | (1) |
| 24 | ★ | 400-78662 | FLAP SENSOR N ASM R | フラップセンサーN組R | (1) |
| 25 | | SM-4021201-SC | SCREW M2 L=12 | なべ小ねじ M2 L=12 | (6) |
| 26 | | WP-0220301-SC | WASHER M2 | 平座金みがき丸 M2 | (6) |
| 27 | | 400-53421 | FIBER_BRACKET_SPACER | ファイバーブラケットスペーサー | (3) |
| 28 | | 400-34460 | FLAP_SENSOR_BRACKET | フラップセンサブラケット | (3) |
| 29 | | HX-0015000-00 | CLIP | ケーブルクリップ | (1) |
| 30 | | SL-4041091-SC | SCREW M4 L=10 | なべ小ねじ セムス M4 X 0.7 L=10 | (1) |
| 31 | | HX-0015000-0B | CABLE CLAMP | ケーブルクリップ | (1) |

52. SA-136N:WORK PIECE CLAMP DEVICE

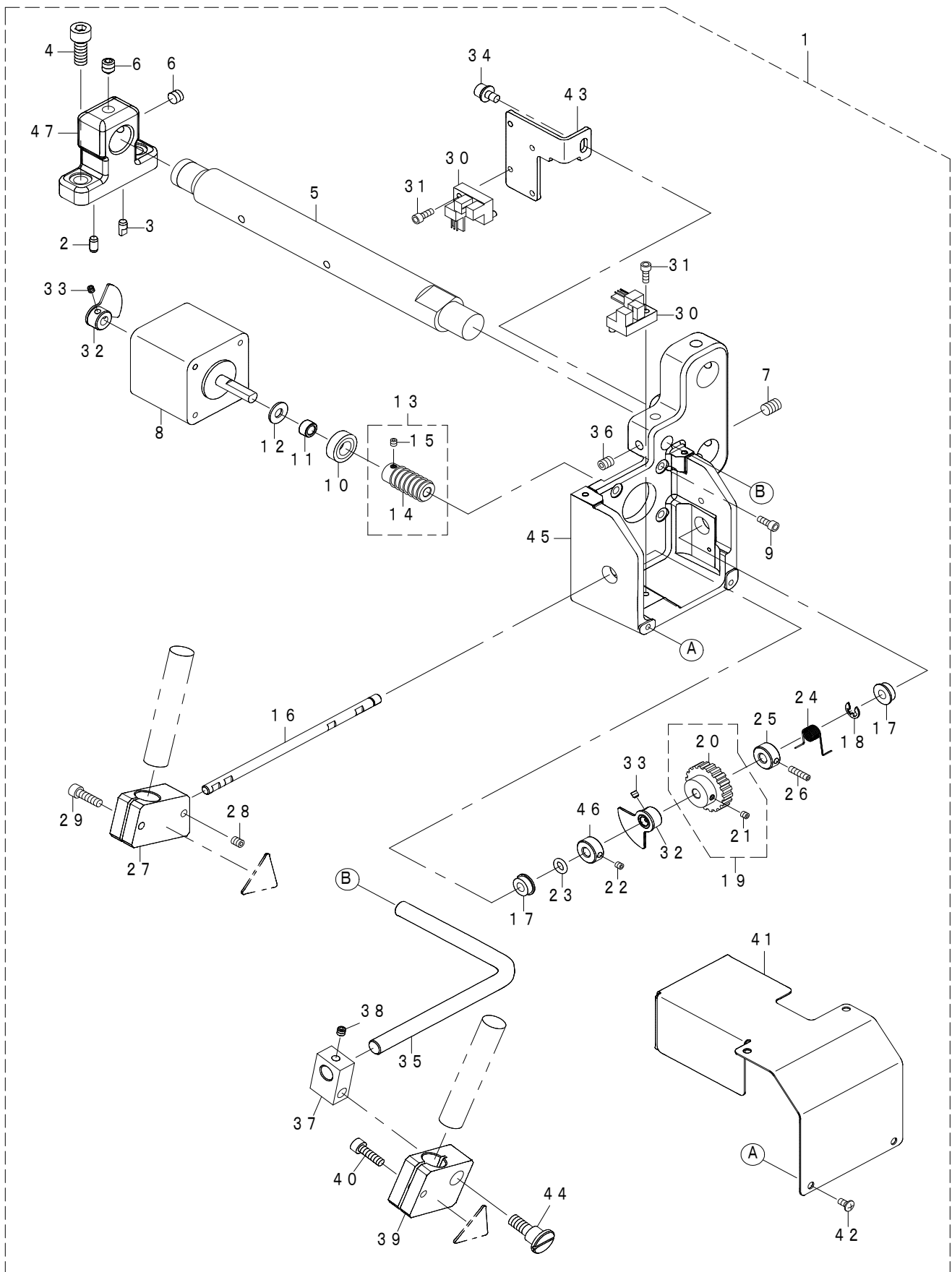
芯地押え装置



| REF.NO | NOTE | PART NO | DESCRIPTION | 品 名 | Qty |
|--------|------|---------------|-------------------------------------|---------------------|-----|
| 1 | ☆ | 400-45750 | WORK_PIECE_CLAMP_M | 袋布押え共用タイプ | 1 |
| 2 | | SM-1042501-SC | SCREW M4X0.7 L=25 | 皿小ねじ M4X0.7 L=25 | 2 |
| 3 | | 400-34466 | WORK_PIECE_CLAMP_CYLINDER_BRACKET | ワークピースクランプシリンダブラケット | 1 |
| 4 | | SL-6051092-TN | BOLT | 座金付き六角穴ボルト | 2 |
| 5 | ☆ | PA-1500505-A0 | AIR CYLINDER | エアシリンダ | 1 |
| 6 | | PC-0105070-00 | SPEED CONTROLLER | スピードコントローラ | 1 |
| 7 | | 401-49429 | WORK_PIECE_CYLINDER_ROD | 生地押えシリンダロッド | 1 |
| 8 | | 400-34469 | WORK_PIECE_CLAMP_GUIDE_PLATE | 生地押えシリンダロッドガイド板 | 1 |
| 9 | | 400-34468 | WORK_PIECE_CYLINDER_ROD_BUSH | 生地押えシリンダロッドガイドブッシュ | 2 |
| 10 | | SL-6051092-TN | BOLT | 座金付き六角穴ボルト | 2 |
| 11 | | PJ-3080400-02 | QUICK COUPLING | ワンタッチ継手 | 1 |
| 12 | | BT-0400251-EB | URETHANE HOSE BLACK | ウレタンホース 黒 | 1 |
| 13 | | 180-35600 | WIRE MARK (7) | ワイヤーマーク (7) | 9 |
| 14 | | EA-9500B01-00 | CABLE BAND | 束線バンド | 6 |
| 15 | ☆ | 400-34470 | HAIR_CLOTH_PRESSER | 芯地押え | 1 |
| 16 | | SM-1040801-SC | SCREW M4X0.7 L=8 | 皿小ねじ M4X0.7 L=8 | 2 |
| 17 | ☆ | PA-1601529-00 | AIR CYLINDER | エアシリンダ | 1 |
| 18 | | SM-6042002-TN | BOLT | 六角穴ボルト | 2 |
| 19 | | NM-6040001-SC | NUT M4 | 六角ナット M4 | 2 |
| 20 | | 401-45349 | HAIR_CLOTH_PRESSER_CYLINDER_BRACKET | 芯地押えシリンダ取付板 | 1 |
| 21 | | SM-6050652-TP | HEXAGON SOCKET HEAD SCREW M5X6 | 六角穴付きボルト | 2 |
| 22 | | PJ-3040405-06 | ELBOW UNION | エルボユニオン | 1 |
| 23 | | 400-43627 | CYLINDER_COVER | シリンダカバー | 1 |
| 24 | | SM-4040655-SN | SCREW M4X0.7 L=6 | なべ小ねじ M4 L=6 | 2 |
| 25 | | PV-1501040-00 | 5-PORT SOKENOID VALVE | 5ポート電磁弁 | 1 |
| 26 | | TA-1701002-R0 | RUBBER PLUG | 止栓 | 1 |

53. SA-141: MARKING LIGHT UNIT

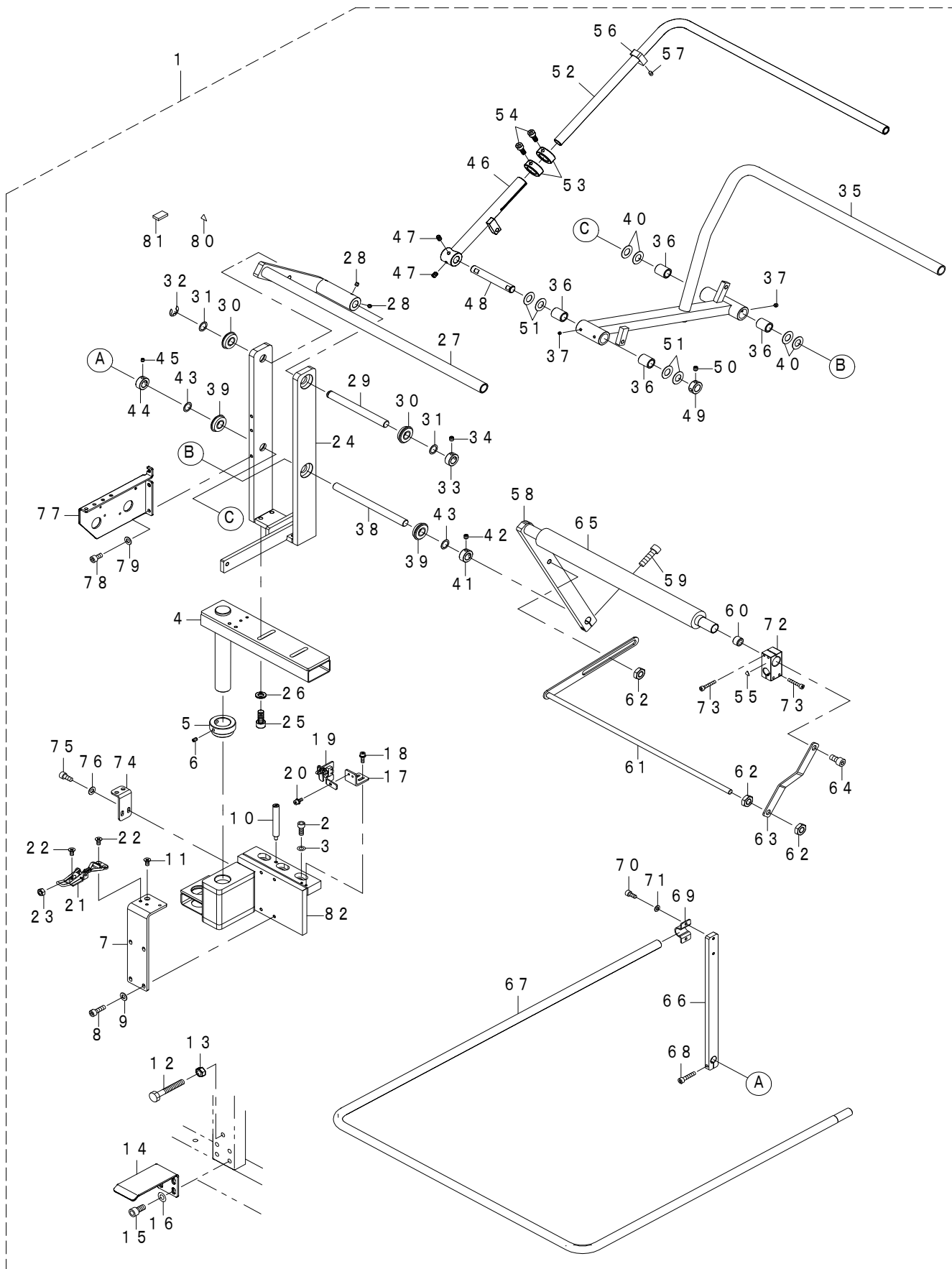
マーキングライトユニット



| REF.NO | NOTE | PART NO | DESCRIPTION | 品名 | Qty |
|--------|------|-----------------|--------------------------|--------------------|-----|
| 1 | | 401-49327 | SA141_AUTO_MARKING_LIGHT | マーキングライト自動機能 | 1 |
| 2 | | 133-02500 | DOWEL PIN 2 | ダウエルピン 2 | (1) |
| 3 | | 133-01908 | DOWEL PIN | ダウエルピン | (1) |
| 4 | | SM-6061602-TN | SCREW M6 L=16 | 六角穴ボルト M6 L=16 | (2) |
| 5 | | 400-33998 | MARKING_SHAFT | マーキングシャフト | (1) |
| 6 | | SM-8060552-TP | SCREW M6 L=5 | 止めねじ | (3) |
| 7 | | SM-8060842-TP | SCREW M6 L=8 | 止めねじ | (1) |
| 8 | | 400-44470 | MARKING LIGHT MOTOR | マーキングライトモータ | (1) |
| 9 | | SM-6030802-TN | BOLT | 六角穴ボルト | (4) |
| 10 | | SB-4080001-00 | BEARING | ころがり軸受 | (1) |
| 11 | | 400-27363 | BEARING_COLLAR | ベアリングカラー | (1) |
| 12 | | B2107-816-000-0 | WASHER | 座金 | (1) |
| 13 | | 401-80706 | WORM_ASM. | ウォーム (組) | (1) |
| 14 | | 401-73025 | WORM | ウォーム | (1) |
| 15 | | SM-8030312-TP | SCREW M3 L=3 | 止めねじ M3 L=3 | (1) |
| 16 | | 400-27362 | GEAR_SHAFT | ギヤシャフト | (1) |
| 17 | | SB-1050004-00 | BEARING | ころがり軸受 | (2) |
| 18 | | RE-0400000-KP | E-RING 4 | E形止め輪 4 | (1) |
| 19 | | 401-80707 | WORM_WHEEL_ASM. | ウォームホイール (組) | (1) |
| 20 | | 401-73026 | WORM_WHEEL | ウォームホイール | (1) |
| 21 | | SM-8030412-TP | SCREW | 止めねじ M3 L=4 | (1) |
| 22 | | SM-8030312-TP | SCREW M3 L=3 | 止めねじ M3 L=3 | (1) |
| 23 | | RO-0481901-00 | RUBBER RING | Oリング | (1) |
| 24 | | 400-34004 | SPRING | ばね | (1) |
| 25 | | 400-40243 | SPRING_HOOK | ばね掛け | (1) |
| 26 | | SM-8031212-TP | SCREW | 止めねじ | (1) |
| 27 | | 400-27360 | MARKING_LIGHT HOLDER | マーキングライトホルダー | (1) |
| 28 | | SM-8040512-TP | SCREW | 止めねじ M4 L=5 | (1) |
| 29 | | SM-6041402-TN | SCREW M4X0.7 L=14 | 六角穴ボルト M4X0.7 L=14 | (1) |
| 30 | | HD-0005700-0A | PHOTO SENSOR | フォトセンサー | (2) |
| 31 | | SM-6030802-TN | BOLT | 六角穴ボルト | (2) |
| 32 | | 400-31056 | SENSOR_SLIT_ASM. | センサースリット (組) | (2) |
| 33 | | SM-8030312-TP | SCREW M3 L=3 | 止めねじ M3 L=3 | (4) |
| 34 | | SL-6040892-TN | BOLT | 座金付き六角穴ボルト | (1) |
| 35 | | 400-34000 | FIXED_SHAFT | 固定シャフト | (1) |
| 36 | | SM-8050602-TP | SCREW M5 L=6 | 止めねじ M5X0.8 L=6 | (2) |
| 37 | | 400-34002 | FIXED HOLDER_B | 固定ホルダーB | (1) |
| 38 | | SM-8040412-TP | SET SCREW M4 L=4 | 止めねじ | (1) |
| 39 | | 400-34001 | FIXED HOLDER_A | 固定ホルダーA | (1) |
| 40 | | SM-6041402-TN | SCREW M4X0.7 L=14 | 六角穴 M4X0.7 L=14 | (1) |
| 41 | | 400-34005 | MARKING_LIGHT_COVER | マーキングライトカバー | (1) |
| 42 | | SM-0030601-SC | SCREW M3X0.5 L=6 | トラス小ねじ M3X0.5 L=6 | (4) |
| 43 | | 400-10531 | SENSOR_INSTALLING_BASE | 糸掴みセンサー取付板 | (1) |
| 44 | | SD-0900706-TP | SHOULDER SCREW D=9 H=7 | 段ねじ D=9 H=7 | (1) |
| 45 | | 400-27359 | GEAR_BOX | ギヤボックス | (1) |
| 46 | | 400-40243 | SPRING_HOOK | ばね掛け | (1) |
| 47 | | 400-33997 | MARKING_LIGHT_BASE | マーキングライト土台 | (1) |

54. SP-46N:CLAMP BAR STACKER DEVICE (1)

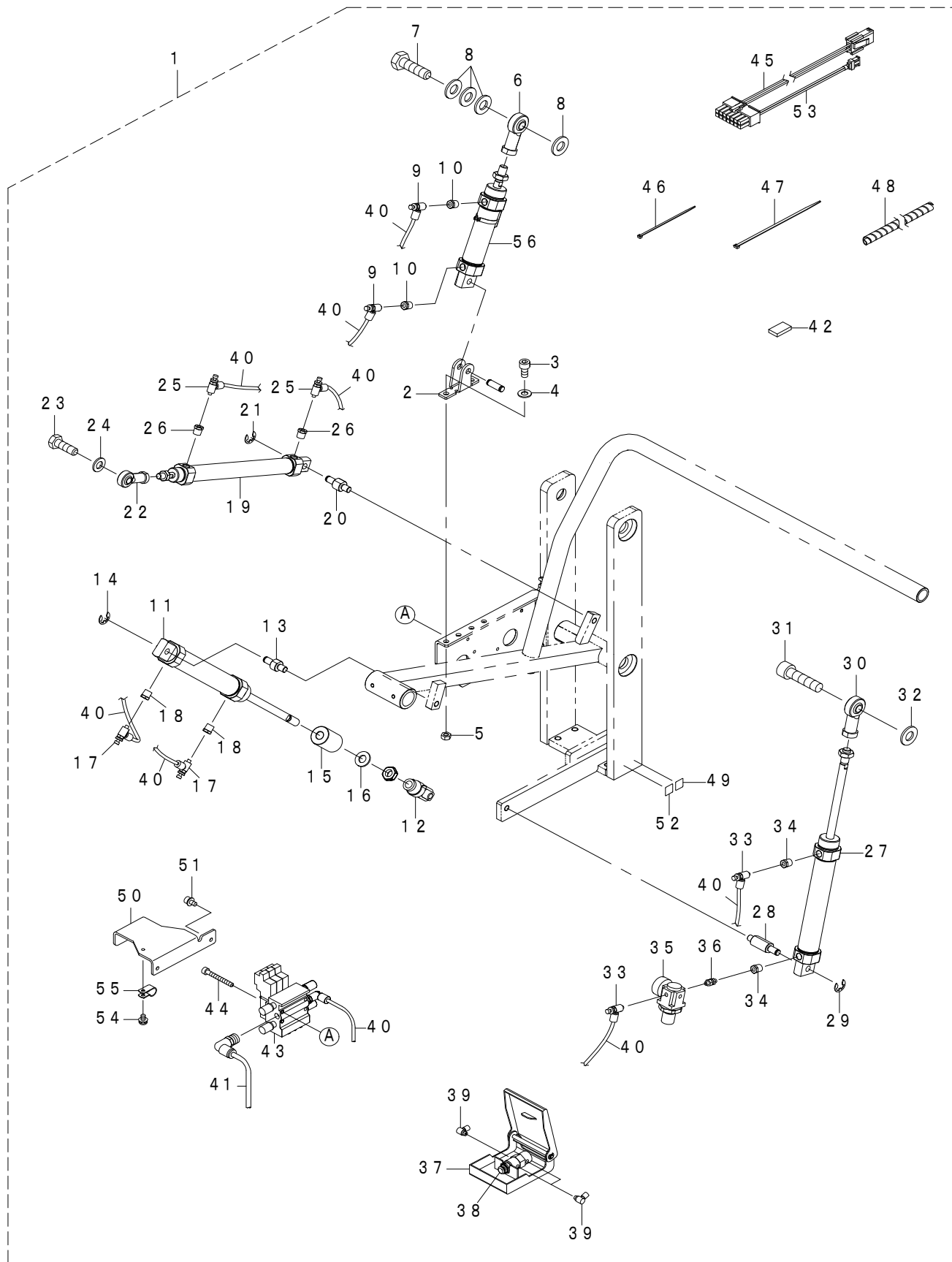
クランプバースタッカー装置 (1)



| REF.NO | NOTE | PART NO | DESCRIPTION | 品名 | Qty |
|--------|------|---------------|----------------------------------|------------------------|-----|
| 1 | | 401-49292 | CLAMP_BAR_STACKER_DEVICE(SP-46N) | クランプバースタッカー装置 (SP-46N) | 1 |
| 2 | | SM-6082002-TN | SCREW M8 L=20 | スタッカ土台A止めねじ | (3) |
| 3 | | WP-0841600-SC | WASHER | スタッカ土台A止め座金 | (3) |
| 4 | | 401-49700 | STACKER_BASE_C_(VE) | スタッカ土台C | (1) |
| 5 | | 400-35128 | BASE_COLLAR | 土台カラー | (1) |
| 6 | | SM-8061002-TP | SCREW M6 L=10 | 土台カラー止めねじ | (2) |
| 7 | | 401-45396 | STACKER_BASE_F_(VE) | スタッカ土台F | (1) |
| 8 | | SM-6061602-TN | SCREW M6 L=16 | スタッカ土台F止めねじ | (4) |
| 9 | | WP-0651001-SC | WASHER | スタッカ土台F止め座金 | (4) |
| 10 | | 401-45395 | BASE_STAD_(VE) | スタッカ土台F支えスタッド | (1) |
| 11 | | SM-1051001-SC | SCREW M5 L=10 | スタッカ土台F支えスタッド止めねじ | (1) |
| 12 | | SM-9085553-SC | HEXAGONAL BOLT | スタッカ位置決めボルト | (1) |
| 13 | | NM-6080001-SC | NUT M8X1.25 TYPE1 | スタッカ位置決めナット | (1) |
| 14 | | 400-40597 | STACKER_SUPPORT_PLATE_(VE) | スタッカ支え板 | (1) |
| 15 | | SM-6081602-TN | SCREW M8 L=16 | スタッカ支え板止めねじ | (4) |
| 16 | | WP-0841600-SC | WASHER | スタッカ支え板止め座金 | (4) |
| 17 | | 400-33797 | OPEN_SENSOR_BRACKET | 開きセンサブラケット | (1) |
| 18 | | SL-6041492-TN | SCREW M4 L=14 | スタッカ開放検知センサ取付け止めねじ | (2) |
| 19 | | M8598-610-AA0 | HEAD DETECT SWITCH ASM. | スタッカ開放検知センサ | (1) |
| 20 | | SL-6041092-TN | SCREW M4 L=10 | スタッカ開放検知センサ止めねじ | (1) |
| 21 | | 400-35146 | ADJUSTABLE_FASTENERS | スタッカ固定ヒンジ | (1) |
| 22 | | SM-1051001-SC | SCREW M5 L=10 | スタッカ固定ヒンジ止めねじ | (4) |
| 23 | | NM-6060001-SC | NUT M6 | 六角ナット M6 1種 | (2) |
| 24 | | 401-49698 | STACKER_BASE_E | スタッカ土台E | (1) |
| 25 | | SM-6082002-TN | SCREW M8 L=20 | スタッカ土台E止めねじ | (4) |
| 26 | | WP-0841600-SC | WASHER | スタッカ土台E止め座金 | (4) |
| 27 | | 401-49642 | CLOTH_BRUSH_BAR_D | 第一クランプバー | (1) |
| 28 | | SM-8050592-TP | SCREW | 止めねじ M5 L=5 | (4) |
| 29 | | 401-49639 | SHAFT_B | 第一クランプバー軸 | (1) |
| 30 | | SB-1150010-C0 | BEARING | ころがり軸受 | (2) |
| 31 | | D1231-555-B00 | WASHER | スラスト座金 | (2) |
| 32 | | RE-1200000-K0 | E-RING 12 | E形止め輪 12 | (1) |
| 33 | | CS-1501171-TP | THRUST COLLAR D=15 W=11 | スラスト受 D=15 W=11 | (1) |
| 34 | | SM-8060612-TP | SCREW M6 L=6 | 止めねじ M6 L=6 | (2) |
| 35 | | 401-45385 | CLOTH_BRUSH_BAR_A | 第二クランプバー | (1) |
| 36 | | 400-35147 | METAL | 軸受けメタル | (4) |
| 37 | | SM-8050592-TP | SCREW | 軸受けメタル止めねじ | (4) |
| 38 | | 401-49640 | SHAFT_C | 第二クランプバー軸 | (1) |
| 39 | | SB-1150010-C0 | BEARING | ころがり軸受 | (2) |
| 40 | | 400-35145 | THRUST WASHER | 座金 | (4) |
| 41 | | CS-1501171-TP | THRUST COLLAR D=15 W=11 | スラストカラー | (1) |
| 42 | | SM-8060612-TP | SCREW M6 L=6 | スラストカラー止めねじ | (2) |
| 43 | | D1231-555-B00 | WASHER | ベアリング用座金 | (2) |
| 44 | | CS-1501171-TP | THRUST COLLAR D=15 W=11 | スラスト受 D=15 W=11 | (1) |
| 45 | | SM-8060612-TP | SCREW M6 L=6 | 止めねじ M6 L=6 | (2) |
| 46 | | 400-35121 | CLOTH_BRUSH_BAR_B | クロスブラシバーB | (1) |
| 47 | | SM-8060812-TP | SCREW M6 L=8 | 止めねじ M6 L=8 | (2) |
| 48 | | 400-40602 | SHAFT_A_(VE) | シャフトA (VE) | (1) |
| 49 | | CS-1501171-TP | THRUST COLLAR D=15 W=11 | スラストカラー | (1) |
| 50 | | SM-8060612-TP | SCREW M6 L=8 | 布払いバー下止めねじ | (2) |
| 51 | | 400-35144 | THRUST WASHER | 座金 | (4) |
| 52 | | 400-35122 | CLOTH_BRUSH_BAR_C | クロスブラシバーC | (1) |
| 53 | | 400-33783 | CLAMP | クランプ | (2) |
| 54 | | SM-6061202-TN | BOLT | 六角穴ボルト | (2) |
| 55 | | CM-3002000-01 | ATTENTION SEAL | 指怪我注意シール (16) | (1) |
| 56 | | 400-97537 | BAR_STOPPER | 払いバー用ストッパー | (1) |
| 57 | | SM-8060802-TP | SCREW M6 L=8 | 払いバー用ストッパー止めねじ | (1) |
| 58 | | 401-45388 | CLAMP_BASE | クランプ土台 | (1) |
| 59 | | SM-6083002-TN | SCREW M8 L=30 | 六角穴ボルト M8 L=30 | (1) |
| 60 | | 400-35130 | CLAMP_BASE_NUT | クランプ土台ナット | (1) |
| 61 | | 401-45391 | ASSIST_PLATE | アシストプレート | (1) |
| 62 | | NM-6100003-SC | NUT M10X1.5 TYPE3 | クランプ土台補助軸ナット | (3) |
| 63 | | 400-40588 | ASSIST_BAR_SUPPORT_PLATE_(VE) | 補助軸支え板 | (1) |
| 64 | | SM-6102002-TN | SCREW M10 L=20 | 補助軸支え板止めねじ | (1) |
| 65 | | 400-35143 | CLAMP_BASE_CUSHION | クランプ土台クッション | (1) |
| 66 | | 401-45397 | SAFTY_BAR_A | 安全バーA | (1) |
| 67 | | 401-45398 | SAFTY_BAR_B | 安全バーB | (1) |
| 68 | | SM-6052502-TP | SCREW M5X0.8 L=25 | 六角穴ボルト | (1) |
| 69 | | 401-45387 | BAR_CLAMP_PLATE | 払いバークランプ | (1) |
| 70 | | SM-6051202-TP | SCREW M5X0.8 L=12 | 六角穴ボルト M5X0.8 L=12 | (2) |
| 71 | | WP-0531000-SD | WASHER M5 | 平座金小形丸 M5 | (2) |
| 72 | | 400-35129 | STRUT_CLAMP | 安全バー固定台 | (1) |
| 73 | | SM-6042502-TN | SCREW M4X0.7 L=25 | 六角穴ボルト M4X0.7 L=25 | (4) |
| 74 | | 401-45412 | STACKER_ROCK_PLATE_(VE) | スタッカ固定板 (格納時) | (1) |
| 75 | | SM-6061402-TP | SCREW M6 L=14 | 六角穴ボルト M6 L=14 | (4) |
| 76 | | WP-0651001-SC | WASHER | スタッカ固定板止め座金 | (4) |
| 77 | | 400-40601 | VALVE_BRACKET_(VE) | バルブブラケット (VE) | (1) |
| 78 | | SM-6061202-TP | SCREW M6 L=12 | 六角穴ボルト M6 L=12 | (3) |
| 79 | | WP-0651001-SC | WASHER | 電磁弁取付け板止め座金 | (3) |
| 80 | | CM-3002000-01 | ATTENTION SEAL | 指怪我注意シール (16) | (1) |
| 81 | | 400-39896 | CUSHION | クッション | (1) |
| 82 | | 401-45384 | STACKER_BASE_A_(VE) | スタッカ土台A | (1) |

55. SP-46N:CLAMP BAR STACKER DEVICE (2)

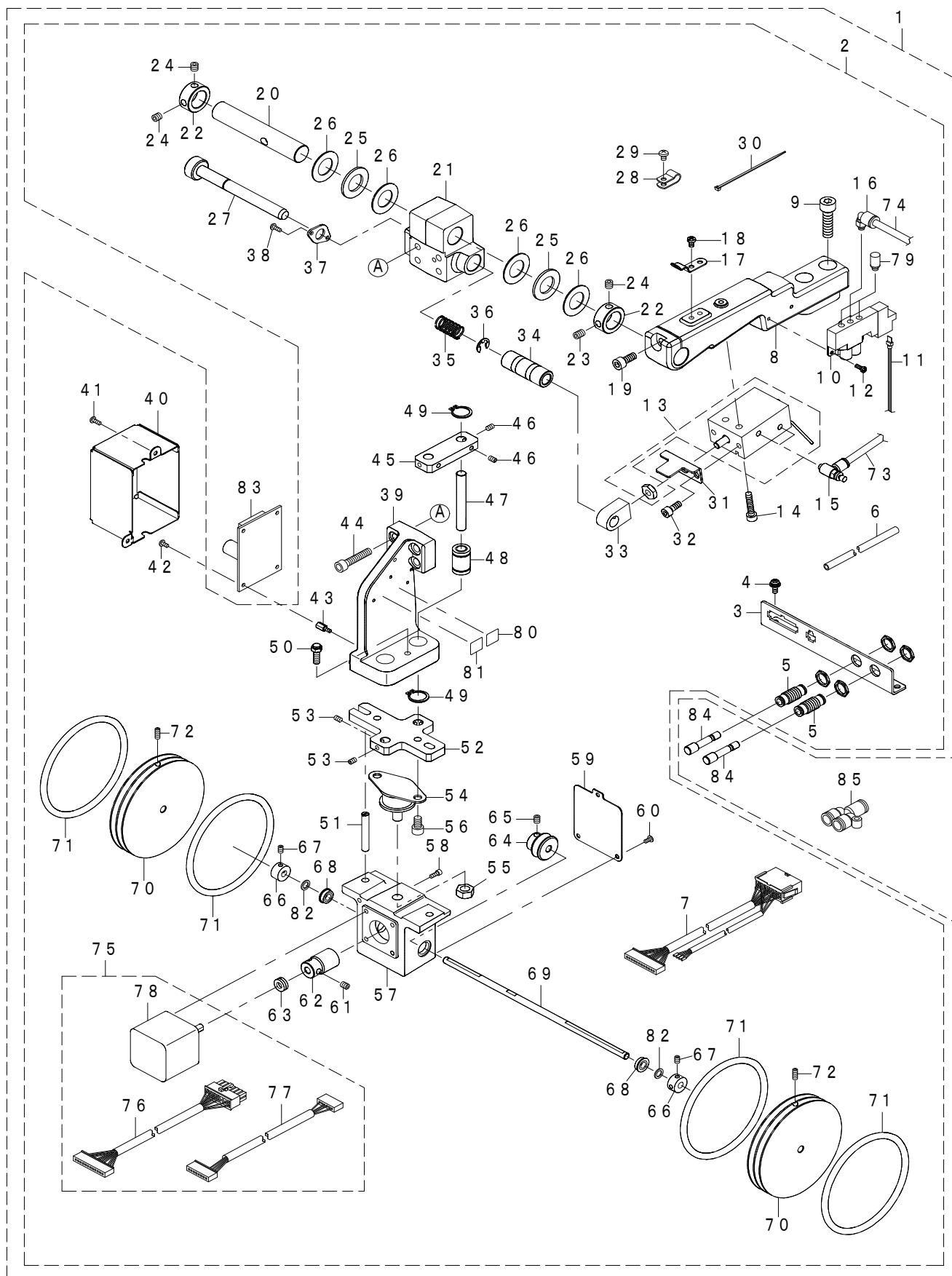
クランプバースタッカー装置 (2)



| REF.NO | NOTE | PART NO | DESCRIPTION | 品名 | Qty |
|--------|------|---------------|----------------------------------|------------------------|-------|
| 1 | | 401-49292 | CLAMP_BAR_STACKER_DEVICE(SP-46N) | クランプバースタッカー装置(S P-46N) | 1 |
| 2 | | PA-9000600-00 | CLEVIS HOLDER | クレビス受け | (1) |
| 3 | | SM-6061402-TP | SCREW M6 L=14 | 六角穴ボルト M6 L=14 | (2) |
| 4 | | WP-0651001-SC | WASHER | クレビス受け止め座金 | (2) |
| 5 | | NM-6060001-SC | NUT M6X1 TYPE1 | クレビス受け止めナット | (2) |
| 6 | | 400-40603 | ROD_END | ロッドエンド | (1) |
| 7 | | SM-9103513-SC | SCREW M10 L=35 | ロッドエンド止めボルト | (1) |
| 8 | | WP-1052001-SC | WASHER 10 | ロッドエンド止め座金 | (4) |
| 9 | | PC-0105080-00 | SPEED CONTROLLER | スピードコントローラ | (2) |
| 10 | | PJ-0151050-01 | BUSHING | ブッシュ | (2) |
| 11 | | PA-2511001-A0 | AIR CYLINDER | エアシリンダ | (1) |
| 12 | | PA-9000710-00 | CYLINDER JOINT | 2山ナックルジョイント | (1) |
| 13 | | 401-45403 | CYLINDER_SHAFT_B | シリンダ支点軸B | (1) |
| 14 | | RE-0700000-K0 | E-RING 7 | 止め輪 | (1) |
| 15 | | 401-45409 | CYLINDER_ROD_STOPPER | ストロークストッパ | (1) |
| 16 | | WP-1052001-SC | WASHER 10 | ストロークストッパ調整用座金 | (1) |
| 17 | | PC-0105080-00 | SPEED CONTROLLER | スピードコントローラ | (2) |
| 18 | | PJ-0151050-01 | BUSHING | ブッシュ | (2) |
| 19 | | 400-35150 | CYLINDER(S=160) | シリンダー (S=160) | (1) |
| 20 | | 401-45404 | CYLINDER_SHAFT_C | シリンダ支点軸B | (1) |
| 21 | | RE-0700000-K0 | E-RING 7 | 止め輪 | (1) |
| 22 | | 400-35314 | ROD_END | ロッドエンド | (1) |
| 23 | | SM-9082503-SE | HEXAGONAL HEADED BOLT | ロッドエンド止めボルト | (1) |
| 24 | | WP-0841600-SE | WASHER 8 | ロッドエンド止め座金 | (1) |
| 25 | | PC-0105080-00 | SPEED CONTROLLER | スピードコントローラ | (2) |
| 26 | | PJ-0151050-01 | BUSHING | ブッシュ | (2) |
| 27 | | PA-2511001-A0 | AIR CYLINDER | エアシリンダ | (1) |
| 28 | | 401-49699 | CYLINDER_SHAFT_A | シリンダ支点軸A | (1) |
| 29 | | RE-0700000-K0 | E-RING 7 | 止め輪 | (1) |
| 30 | | 400-40603 | ROD_END | ロッドエンド | (1) |
| 31 | | SM-6105502-TN | HEXAGONAL-HOLE BOLT M10 L=55 | 六角穴ボルト M10 L=55 | (1) |
| 32 | | WP-1052001-SC | WASHER 10.5X21X2 | 平座金みがき丸 M10 | (4) |
| 33 | | PC-0105080-00 | SPEED CONTROLLER | スピードコントローラ | (2) |
| 34 | | PJ-0151050-01 | BUSHING | ブッシュ | (2) |
| 35 | | PF-0205010-C0 | AIR REGULATOR | 減圧弁 | (1) |
| 36 | | PJ-0300500-01 | UNIVERSAL NIPPLE | ユニバーサルニップル | (1) |
| 37 | | PX-0200020-00 | ACTUATOR | 開放ペダル | (1) |
| 38 | | PV-0105020-00 | AIR VALVE | ペダル用メカバルブ | (1) |
| 39 | | PJ-0460525-03 | HOSE ELBOW | 継ぎ手(エルボ) | (3) |
| 40 | | BT-0400251-EB | URETHANE TUBE BLACK 4X2.5 | チューブφ4 | (10) |
| 41 | | BT-0600401-EB | URETHANE TUBE BLACK 6X4 | チューブφ6 | (1.5) |
| 42 | | 400-39896 | CUSHION | 払いバー干渉クッション | (4) |
| 43 | | 400-40527 | MANIFOLD_VALVE_ASSY | マニホールドバルブ組 | (1) |
| 44 | | SM-6043552-TN | SCREW M4 L=35 | 六角穴付きボルト | (2) |
| 45 | | 400-44893 | STACKER CORD B ASM | コネクタ | (1) |
| 46 | | EA-9500B01-00 | CABLE BAND | 束線バンド | (11) |
| 47 | | EA-9500B02-00 | CABLE BAND | 束線バンド | (10) |
| 48 | | HX-0031400-0B | SPIRAL TUBE | スパイラルチューブ | (0.5) |
| 49 | | CM-6001001-01 | WEEE MARK LABEL S | W E E マークラベル S | (1) |
| 50 | | 400-54973 | VALVE_COVER | バルブカバー | (1) |
| 51 | | SL-6041092-TN | SCREW | 座金付き六角穴ボルト | (2) |
| 52 | | 401-50131 | EAC_MARK_LABEL_S | E A C マークラベルS | (1) |
| 53 | | 400-32964 | AIR VALVE CABLE ASM | エアバルブケーブル組 | (3) |
| 54 | | SL-4040891-SC | SCREW M4 L=8 | 座金付きなべ小ねじ M4 L=8 | (1) |
| 55 | | HX-0015000-0D | CABLE CLIP | ケーブルクリップ | (1) |
| 56 | | 400-35148 | CYLINDER(S=50) | シリンダー (S=50) | (1) |

56. SP-47N:ROLLER STACKER DEVICE

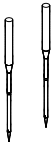
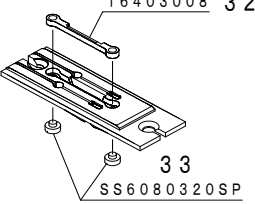
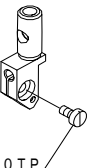
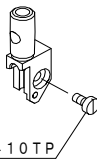
ローラースタッカー装置

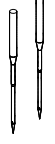


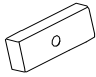


| REF.NO | NOTE | PART NO | DESCRIPTION | 品名 | Qty |
|--------|------|---------------|----------------------------------|---------------------------|-------|
| 1 | | 401-49291 | ROLLER_STACKER_DEVICE(SP-47N) | ローラースタッカー装置完成品 | 1 |
| 2 | | 401-49355 | ROLLER_STACKER_DEVICE_VN(SP-47N) | ローラースタッカー装置(SP-47N)JVC組付品 | (1) |
| 3 | | 400-34464 | PLUG_BRACKET | プラグブラケット | (1) |
| 4 | | SL-4041091-SC | SCREW M4 L=10 | なべ小ねじセムス M4X0.7 L=10 | (3) |
| 5 | | PJ-2300062-00 | UNION | 隔壁用ユニオン | (2) |
| 6 | | BT-0600400-EC | TUBE HOSE BLUE | ウレタンホース 青 | (0.5) |
| 7 | | 400-43988 | ROLLER_STACKER_RERAY_CORD_B_ASM. | ローラースタッカー中継コード(組) | (1) |
| 8 | | 400-33769 | ROLLER_STACKER_BASE_A | ローラースタッカー土台A | (1) |
| 9 | | SM-6083002-TN | SCREW M8 L=30 | 六角穴ボルト M8 L=30 | (2) |
| 10 | ★ | PV-1502060-B0 | 5-PORT SOLENOID VALVE | 5ポート電磁弁 | (1) |
| 11 | | 400-32964 | AIR VALVE CABLE ASM | エアバルブケーブル組 | (1) |
| 12 | | SM-4030855-SN | SCREW M3 L=8.0 | なべねじ M3 L=8 | (2) |
| 13 | ★ | 400-33805 | ASSY_ROLLER_STACKER_CYLINDER | ローラースタッカーシリンダ(組) | (1) |
| 14 | | SM-6052502-TN | HEXAGONAL HOLE BOLT | 六角穴ボルト | (2) |
| 15 | | PC-0105080-00 | SPEED CONTROLLER | スピードコントローラ | (2) |
| 16 | | PJ-3040405-05 | ELBOW | エルボユニオン | (1) |
| 17 | ★ | 400-33770 | ROCK_SPRING | ロックスプリング | (1) |
| 18 | | SM-4040655-SN | SCREW M4X0.7 L=6 | なべ小ねじ M4 L=6 | (2) |
| 19 | | SM-6061402-TN | BOLT | 六角穴ボルト | (1) |
| 20 | | 400-33771 | PIVOT_SHAFT | 支点軸 | (1) |
| 21 | | 400-33768 | PIVOT_BASE | 支点土台 | (1) |
| 22 | | CS-1701181-TP | THRUST COLLAR D=17 W=11 | スラスト受 D=17 W=11 | (2) |
| 23 | | SM-8060842-TP | SCREW M6 L=8 | 止めねじ | (1) |
| 24 | | SM-8060612-TP | SCREW M6 L=6 | 止めねじ M6 L=6 | (3) |
| 25 | | B1211-280-000 | THRUST BEARING | 上軸スラストベアリング | (2) |
| 26 | | B1643-470-000 | THRUST WASHER | 送りレバー軸軌道輪 | (4) |
| 27 | | 400-33773 | ROCK_SHAFT | ロックシャフト | (1) |
| 28 | | HX-0015000-0B | CABLE CLIP | ケーブルクリップ | (3) |
| 29 | | SM-4040655-SN | SCREW M4X0.7 L=6 | なべ小ねじ M4 L=6 | (3) |
| 30 | | EA-9500B01-00 | CABLE BAND | 束線バンド | (5) |
| 31 | | 400-41358 | CYL_PLATE | シリンダプレート | (1) |
| 32 | | SM-6050802-TN | BOLT | 六角穴ボルト | (2) |
| 33 | | 400-41357 | CYL_JOINT | シリンダジョイント | (1) |
| 34 | | 400-41370 | METAL | メタル | (1) |
| 35 | | 400-41372 | SPRING | ばね | (1) |
| 36 | | RE-0700000-K0 | E-RING 7 | E形止め輪 7 | (1) |
| 37 | | 400-41371 | SPRING_PLATE | ばね止め板 | (1) |
| 38 | | SM-4030855-SN | SCREW M3 L=8.0 | なべねじ M3 L=8 | (2) |
| 39 | | 400-41360 | ROLLER_STACKER_ARM | ローラースタッカー腕 | (1) |
| 40 | | 401-14101 | PCB_COVER_ASM. | 基板カバー組(グロメット付き) | (1) |
| 41 | | SM-4030855-SN | SCREW M3 L=8.0 | なべねじ M3 L=8 | (2) |
| 42 | | SM-4030601-SN | SCREW M3 L=6 | なべ小ねじ M3X0.5 L=6 | (4) |
| 43 | | G5858-830-000 | STUD | スタッド | (4) |
| 44 | | SM-6062002-TN | SCREW M6 L=20 | 六角穴ボルト M6 L=20 | (4) |
| 45 | | 400-41361 | SHAFT_GUIDE_BLOCK | 軸ガイド台 | (1) |
| 46 | | SM-8040612-TP | SCREW M4 L=6 | 止めねじ M4 L=6 | (4) |
| 47 | | 400-41363 | GUIDE_SHAFT_A | ガイド軸A | (2) |
| 48 | | SB-7080001-00 | BEARING | ころがり軸受 | (2) |
| 49 | | RC-0150001-KP | RETAINING RING 13.8 | C形止め輪 13.8 | (4) |
| 50 | | 400-36277 | STOPPER BOLT | ストッパーボルト | (1) |
| 51 | | 400-41364 | GUIDE_SHAFT_B | ガイドシャフトB | (2) |
| 52 | | 400-41362 | BASE_PLATE | ベースプレート | (1) |
| 53 | | SM-8040612-TP | SCREW M4 L=6 | 止めねじ M4 L=6 | (4) |
| 54 | | 400-39769 | DAMPER | ダンパー | (1) |
| 55 | | NM-6080001-SC | NUT M8X1.25 | 六角ナット M8 1種 | (1) |
| 56 | | SM-6061002-TP | SCREW M6 L=10 | 六角穴ボルト M6 L=10 | (2) |
| 57 | | 400-41366 | GEAR_BOX | ギアボックス | (1) |
| 58 | | SM-6030802-TN | BOLT | 六角穴ボルト | (4) |
| 59 | | 400-41367 | GEAR_BOX_COVER | ギアボックスカバー | (1) |
| 60 | | SM-0030601-SC | SCREW M3X0.5 L=6 | トラス小ねじ M3X0.5 L=6 | (3) |
| 61 | | SM-8050612-TP | SCREW M5X6 | 止めねじ M5X0.8 L=6 | (2) |
| 62 | | 400-43811 | WORM | ウォーム | (1) |
| 63 | | SB-4060001-00 | THRUST BEARING | スラストベアリング | (1) |
| 64 | | 400-43812 | WORM_WHEEL | ウォームホイール | (1) |
| 65 | | SM-8050612-TP | SCREW M5X6 | 止めねじ M5X0.8 L=6 | (2) |
| 66 | | G6014-880-000 | LINK_THRUST HOLDER | リンクスラスト受 | (2) |
| 67 | | SM-8040612-TP | SCREW M4 L=6 | 止めねじ M4 L=6 | (4) |
| 68 | | SB-1060007-00 | BALL BEARING | ボールベアリング B | (2) |
| 69 | | 400-41359 | ROLLER_SHAFT | ローラシャフト | (1) |
| 70 | | 400-41368 | ROLLER_90 | ローラ | (2) |
| 71 | ★ | 400-41369 | O_RING | Oリング | (4) |
| 72 | | SM-8041012-TP | SCREW M4 L=10 | 止めねじ M4X0.7 L=10 | (2) |
| 73 | | BT-0400251-EB | URETHANE HOSE BLACK | ウレタンホース 黒 | (0.5) |
| 74 | | BT-0600400-EC | TUBE HOSE BLUE | ウレタンホース 青 | (0.3) |
| 75 | | 400-44897 | ROLLER_STACKER_CTL | ローラースタッカーコントロール | (1) |
| 76 | | 400-44887 | ROLLER_STACKER_RERAY_CORD_C_ASM. | ローラースタッカー中継コードC(組) | (1) |
| 77 | | 401-14334 | ROLLER_STACKER_RELAY_CORD_E_ASM. | ローラースタッカー中継コードE(組) | (1) |
| 78 | ★ | 400-44473 | ROLLER_STACKER_MOTOR | ローラースタッカーモータ | (1) |
| 79 | | PX-0505010-00 | SILENCER | 消音器 | (2) |
| 80 | | CM-6001001-01 | WEEE MARK LABEL S | WEEEマークラベルS | (1) |
| 81 | | 401-50131 | EAC_MARK_LABEL_S | EACマークラベルS | (1) |
| 82 | | WP-0621026-SP | WASHER 6.2X9.5X1 | 平座金 6.2X9.5X1 | (2) |
| 83 | ★ | 400-40396 | PMD C X1 PCB ASSY | PMD C 1軸基板(組) | (1) |
| 84 | | PX-9500010-00 | PLUG | 止栓 | 2 |
| 85 | | PJ-3080600-03 | Y UNION | ユニオンY | 4 |

57. GAUGE COMPONENTS (1)

ゲージ関係 (1)

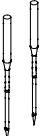
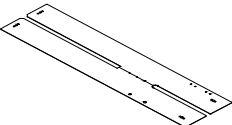
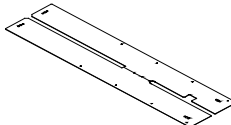
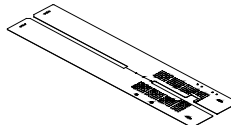
| Needle gauge 針 幅 | Needle plate 針 板 | | Needle clamp asm. (Left) 針 留 組 (左) | | Needle clamp asm. (Right) 針 留 組 (右) | |
|---|---|-----------|---|-----------|---|-----------|
|  |  | |  | |  | |
| mm | Ref. No. | Part No. | Ref. No. | Part No. | Ref. No. | Part No. |
| 8mm | 1 | 400-46300 | 8 | 164-31561 | 15 | 164-31660 |
| 10mm | 2 | 400-46301 | 9 | 164-31769 | 16 | 164-31868 |
| 12mm | 3 | 400-46302 | 10 | 164-31967 | 17 | 164-32064 |
| 14mm | 4 | 400-46303 | 11 | 164-32163 | 18 | 164-32262 |
| 16mm | 5 | 400-46304 | 12 | 164-32361 | 19 | 164-32460 |
| 18mm | 6 | 400-46305 | 13 | 164-32569 | 20 | 164-32668 |
| 20mm | 7 | 400-46306 | 14 | 164-32767 | 21 | 164-32866 |

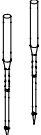
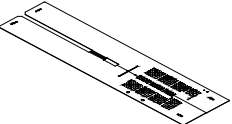
| Needle gauge 針 幅 | Needle thread knife 上糸切りメス | | Needle thread counter knife 上糸切り固定メス | | Needle thread clamp plate 上糸クランプ板 | |
|---|---|-----------|---|-----------|---|-----------|
|  |  | |  | |  | |
| mm | Ref. No. | Part No. | Ref. No. | Part No. | Ref. No. | Part No. |
| 8mm | 22 | 400-33814 | 28 | 164-09906 | 30 | 400-33815 |
| 10mm | 23 | 400-33814 | | | | |
| | 24 | 400-23020 | | | | |
| 12mm | 25 | 400-23020 | | | | |
| 14mm | 26 | 400-33809 | | | | |
| 16mm | | | | | | |
| 18mm | 27 | 400-33810 | 29 | 164-11308 | 31 | 164-11407 |
| 20mm | | | | | | |

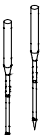
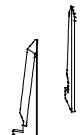
| REF.NO | NOTE | PART NO | DESCRIPTION | 品名 | Qty |
|--------|------|---------------|-------------------------------|-------------------|-----|
| 1 | | 400-46300 | NEEDLE_PLATE_08MM_ASM. | 針板8MM組 | 1 |
| 2 | | 400-46301 | NEEDLE_PLATE_10MM_ASM. | 針板10MM組 | 1 |
| 3 | | 400-46302 | NEEDLE_PLATE_12MM_ASM. | 針板12MM組 | 1 |
| 4 | | 400-46303 | NEEDLE_PLATE_14MM_ASM. | 針板14MM組 | 1 |
| 5 | | 400-46304 | NEEDLE_PLATE_16MM_ASM. | 針板16MM組 | 1 |
| 6 | | 400-46305 | NEEDLE_PLATE_18MM_ASM. | 針板18MM組 | 1 |
| 7 | | 400-46306 | NEEDLE_PLATE_20MM_ASM. | 針板20MM組 | 1 |
| 8 | ☆ | 164-31561 | NEEDLE CLAMP D 8MM ASM. LEFT | 針留D (左) 8MM組 | 1 |
| 9 | ☆ | 164-31769 | NEEDLE CLAMP D 10MM ASM. LEFT | 針留D (左) 10MM組 | 1 |
| 10 | ☆ | 164-31967 | NEEDLE CLAMP D 12MM ASM. LEFT | 針留D (左) 12MM組 | 1 |
| 11 | ☆ | 164-32163 | NEEDLE CLAMP D 14MM ASM. LEFT | 針留D (左) 14MM組 | 1 |
| 12 | ☆ | 164-32361 | NEEDLE CLAMP D 16MM ASM. LEFT | 針留D (左) 16MM組 | 1 |
| 13 | ☆ | 164-32569 | NEEDLE CLAMP D 18MM ASM. LEFT | 針留D (左) 18MM組 | 1 |
| 14 | ☆ | 164-32767 | NEEDLE CLAMP D 20MM ASM. LEFT | 針留D (左) 20MM組 | 1 |
| 15 | ☆ | 164-31660 | NEEDLE CLAMP D 8MM ASM. LEFT | 針留D (右) 8MM組 | 1 |
| 16 | ☆ | 164-31868 | NEEDLE CLAMP D 10MM ASM. LEFT | 針留D (右) 10MM組 | 1 |
| 17 | ☆ | 164-32064 | NEEDLE CLAMP D 12MM ASM. LEFT | 針留D (右) 12MM組 | 1 |
| 18 | ☆ | 164-32262 | NEEDLE CLAMP D 14MM ASM. LEFT | 針留D (右) 14MM組 | 1 |
| 19 | ☆ | 164-32460 | NEEDLE CLAMP D 16MM ASM. LEFT | 針留D (右) 16MM組 | 1 |
| 20 | ☆ | 164-32668 | NEEDLE CLAMP D 18MM ASM. LEFT | 針留D (右) 18MM組 | 1 |
| 21 | ☆ | 164-32866 | NEEDLE CLAMP D 20MM ASM. LEFT | 針留D (右) 20MM組 | 1 |
| 22 | ☆ | 400-33814 | UPPER_KNIFE_8 | アッパーナイフ8 | 1 |
| 23 | ☆ | 400-33814 | UPPER_KNIFE_8 | アッパーナイフ8 | 1 |
| 24 | ☆ | 400-23020 | UPPER_KNIFE_10_12 | アッパーナイフ10_12 | 1 |
| 25 | ☆ | 400-23020 | UPPER_KNIFE_10_12 | アッパーナイフ10_12 | 1 |
| 26 | ☆ | 400-33809 | UPPER_KNIFE_14_16 | アッパーナイフ14_16 | 1 |
| 27 | ☆ | 400-33810 | UPPER_KNIFE_18_20 | アッパーナイフ18_20 | 1 |
| 28 | ☆ | 164-09906 | NEEDLE THREAD COUNTER KNIFE | 上糸切り固定メス | 1 |
| 29 | ☆ | 164-11308 | FIXED KNIFE | 上糸切り固定メスA | 1 |
| 30 | ☆ | 400-33815 | CLAMP_PLATE | クランププレート | 1 |
| 31 | ☆ | 164-11407 | CLAMP PLATE A | 上糸クランプ板A | 1 |
| 32 | | 164-03008 | CONTER KNIFE, RIGHT | 固定メス 右 | 1 |
| 33 | | SS-6080320-SP | SCREW 1/8-44 L= 2.5 | 平ねじ 1/8-44 L=2.5 | 2 |
| 34 | | SS-6060410-TP | SCREW 3/32-56 L= 3.5 | 平ねじ 3/32-56 L=3.5 | 1 |
| 35 | | SS-6060410-TP | SCREW 3/32-56 L= 3.5 | 平ねじ 3/32-56 L=3.5 | 1 |

58. GAUGE COMPONENTS (2)

ゲージ関係 (2)

| Needle gauge 針 幅 | Sewing table 縫製テーブル | | Paving plate 敷板 | | Vacuum バキューム | |
|---|---|-----------|---|-----------|---|-----------|
|  |  | |  | |  | |
| mm | Ref. No. | Part No. | Ref. No. | Part No. | Ref. No. | Part No. |
| 8 mm | 1 | 400-26357 | 3 | 400-27131 | 5 | 400-57372 |
| 10 mm | | | | | 6 | 400-57373 |
| 12 mm | | | | | 7 | 400-57374 |
| 14 mm | | | | | 8 | 400-57375 |
| 16 mm | 2 | 400-27366 | 4 | 400-33806 | 9 | 400-57376 |
| 18 mm | | | | | 10 | 400-57377 |
| 20 mm | | | | | | |

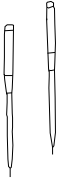
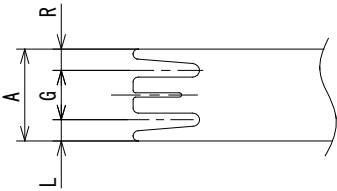
| Needle gauge 針 幅 | Automatic interlining feeder 芯地自動供給 | |
|---|---|-----------|
|  |  | |
| mm | Ref. No. | Part No. |
| 8 mm | 11 | 400-49914 |
| 10 mm | | |
| 12 mm | 12 | 400-49915 |
| 14 mm | 13 | 400-49916 |
| 16 mm | 14 | 400-49917 |
| 18 mm | 15 | 400-49918 |
| 20 mm | 16 | 400-49919 |

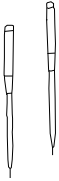
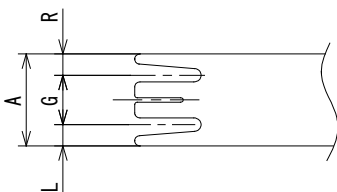
| Needle gauge 針 幅 | Corner knife コーナーメス | |
|---|---|-----------|
|  |  | |
| mm | Ref. No. | Part No. |
| 8, 10, 12, mm | 17 | 166-07301 |
| | 18 | 166-07400 |
| 14, 16 mm | 19 | 166-07509 |
| | 20 | 166-07608 |
| 18, 20 mm | 21 | 166-07707 |
| | 22 | 166-07806 |

| REF.NO | NOTE | PART NO | DESCRIPTION | 品 名 | Qty |
|--------|------|-----------|-----------------------------------|--------------------|-----|
| 1 | ☆ | 400-26357 | SEWING_TABLE_UNIT_8_14 | 縫製テーブルスタンダード08_14 | 1 |
| 2 | ☆ | 400-27366 | SEWING_TABLE_UNIT_16_20 | 縫製テーブルスタンダード16_20 | 1 |
| 3 | | 400-27131 | SEWING_TABLE_UNIT_PAVING_8_14 | 縫製テーブル敷板08_14 | 1 |
| 4 | | 400-33806 | SEWING_TABLE_UNIT_PAVING_16_20 | 縫製テーブル敷板16_20 | 1 |
| 5 | | 400-57372 | SEWING_TABLE_VACUUM_SEPARATE_8-10 | 縫製テーブルバキューム用分割 | 1 |
| 6 | | 400-57373 | SEWING_TABLE_VACUUM_SEPARATE_12 | 縫製テーブルバキューム用分割 | 1 |
| 7 | | 400-57374 | SEWING_TABLE_VACUUM_SEPARATE_14 | 縫製テーブルバキューム用分割 | 1 |
| 8 | | 400-57375 | SEWING_TABLE_VACUUM_SEPARATE_16 | 縫製テーブルバキューム用分割 | 1 |
| 9 | | 400-57376 | SEWING_TABLE_VACUUM_SEPARATE_18 | 縫製テーブルバキューム用分割 | 1 |
| 10 | | 400-57377 | SEWING_TABLE_VACUUM_SEPARATE_20 | 縫製テーブルバキューム用分割 | 1 |
| 11 | | 400-49914 | SEWING_TABLE_UNIT_INTER_8_10 | 縫製テーブル (芯地用8_10MM) | 1 |
| 12 | | 400-49915 | SEWING_TABLE_UNIT_INTER_12 | 縫製テーブル (芯地用12MM) | 1 |
| 13 | | 400-49916 | SEWING_TABLE_UNIT_INTER_14 | 縫製テーブル (芯地用14MM) | 1 |
| 14 | | 400-49917 | SEWING_TABLE_UNIT_INTER_16 | 縫製テーブル (芯地用16MM) | 1 |
| 15 | | 400-49918 | SEWING_TABLE_UNIT_INTER_18 | 縫製テーブル (芯地用18MM) | 1 |
| 16 | | 400-49919 | SEWING_TABLE_UNIT_INTER_20 | 縫製テーブル (芯地用20MM) | 1 |
| 17 | | 166-07301 | CORNER KNIFE A1 | コーナークス A1 (セラミック) | 1 |
| 18 | | 166-07400 | CORNER KNIFE A2 | コーナークス A2 (セラミック) | 1 |
| 19 | | 166-07509 | CORNER KNIFE (B-1) | コーナークス B1 (セラミック) | 1 |
| 20 | | 166-07608 | CORNER KNIFE (B-2) | コーナークス B2 (セラミック) | 1 |
| 21 | | 166-07707 | CORNER KNIFE (C-1) | コーナークス C1 (セラミック) | 1 |
| 22 | | 166-07806 | CORNER KNIFE (C-2) | コーナークス C2 (セラミック) | 1 |

59. GAUGE COMPONENTS (3)

ゲージ関係 (3)

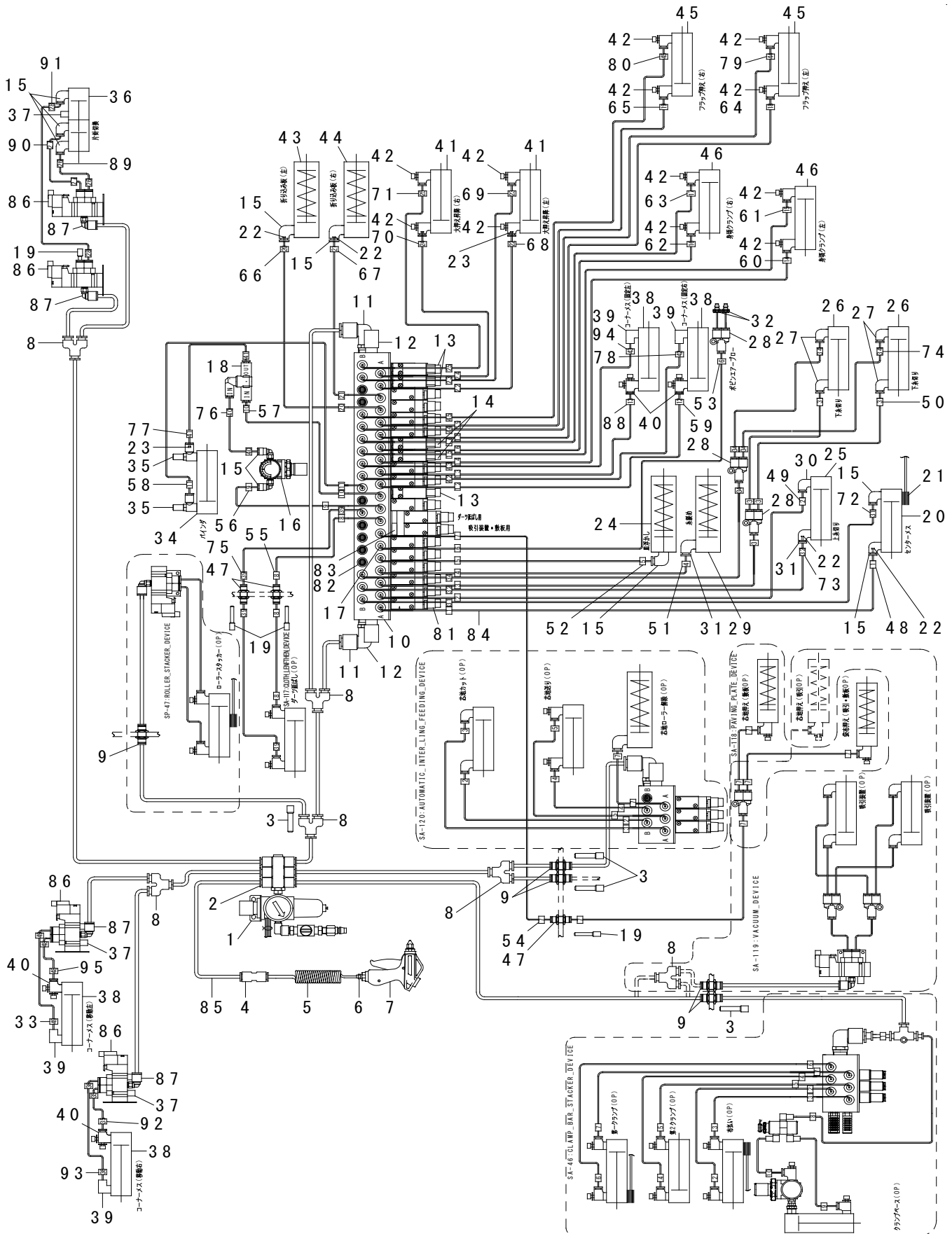
| Needle gauge 針 幅 | Double welt patch plate 両玉定規 | | | | |
|---|--|-----------|-----|-----|------|
|  |  | | | | |
| mm | Ref. No. | Part No. | L | R | A |
| 8 mm | 1 | 400-35330 | 3,3 | 3,3 | 14,6 |
| 10 mm | 2 | 400-35381 | 3,8 | 3,8 | 17,6 |
| | 3 | 400-26627 | 4,3 | 4,3 | 18,6 |
| 12 mm | 4 | 400-35382 | 4,8 | 4,8 | 21,6 |
| | 5 | 400-35331 | 5,3 | 5,3 | 22,6 |
| 14 mm | 6 | 400-35332 | 6,3 | 6,3 | 26,6 |
| 16 mm | 7 | 400-35333 | 7,3 | 7,3 | 30,6 |
| 18 mm | 8 | 400-35334 | 8,3 | 8,3 | 34,6 |
| 20 mm | 9 | 400-35335 | 9,3 | 9,3 | 38,6 |

| Needle gauge 針 幅 | Single welt patch plate (for right) 片玉定規 (片流し右) | | | | |
|---|--|-----------|-----|------|------|
|  |  | | | | |
| mm | Ref. No. | Part No. | L | R | A |
| 8 mm | 10 | 400-35368 | 3,3 | 7,3 | 18,6 |
| 10 mm | 11 | 400-35369 | 4,3 | 9,3 | 23,6 |
| 12 mm | 12 | 400-35370 | 5,3 | 11,3 | 28,6 |
| 14 mm | 13 | 400-35371 | 6,3 | 13,3 | 33,6 |
| 16 mm | 14 | 400-35372 | 7,3 | 15,3 | 38,6 |
| 18 mm | 15 | 400-35373 | 8,3 | 17,3 | 43,6 |
| 20 mm | 16 | 400-35374 | 9,3 | 19,3 | 48,6 |

| REF.NO | NOTE | PART NO | DESCRIPTION | 品 名 | Qty |
|--------|------|-----------|-------------------------|------------|-----|
| 1 | | 400-35330 | WELT_PATCH_PLATE_8G_W | 両玉定規8G_W | 1 |
| 2 | | 400-35381 | WELT_PATCH_PLATE_10G_WH | 両玉定規10G_WH | 1 |
| 3 | | 400-26627 | WELT_PATCH_PLATE_10G_W | 両玉定規10G_W | 1 |
| 4 | | 400-35382 | WELT_PATCH_PLATE_12G_WH | 両玉定規12G_WH | 1 |
| 5 | | 400-35331 | WELT_PATCH_PLATE_12G_W | 両玉定規12G_W | 1 |
| 6 | | 400-35332 | WELT_PATCH_PLATE_14G_W | 両玉定規14G_W | 1 |
| 7 | | 400-35333 | WELT_PATCH_PLATE_16G_W | 両玉定規16G_W | 1 |
| 8 | | 400-35334 | WELT_PATCH_PLATE_18G_W | 両玉定規18G_W | 1 |
| 9 | | 400-35335 | WELT_PATCH_PLATE_20G_W | 両玉定規20G_W | 1 |
| 10 | ☆ | 400-35368 | WELT_PATCH_PLATE_8G_SR | 片玉定規8G_SR | 1 |
| 11 | ☆ | 400-35369 | WELT_PATCH_PLATE_10G_SR | 片玉定規10G_SR | 1 |
| 12 | ☆ | 400-35370 | WELT_PATCH_PLATE_12G_SR | 片玉定規12G_SR | 1 |
| 13 | ☆ | 400-35371 | WELT_PATCH_PLATE_14G_SR | 片玉定規14G_SR | 1 |
| 14 | ☆ | 400-35372 | WELT_PATCH_PLATE_16G_SR | 片玉定規16G_SR | 1 |
| 15 | ☆ | 400-35373 | WELT_PATCH_PLATE_18G_SR | 片玉定規18G_SR | 1 |
| 16 | ☆ | 400-35374 | WELT_PATCH_PLATE_20G_SR | 片玉定規20G_SR | 1 |

60. PNEUMATIC CIRCUIT DIAGRAM (1)

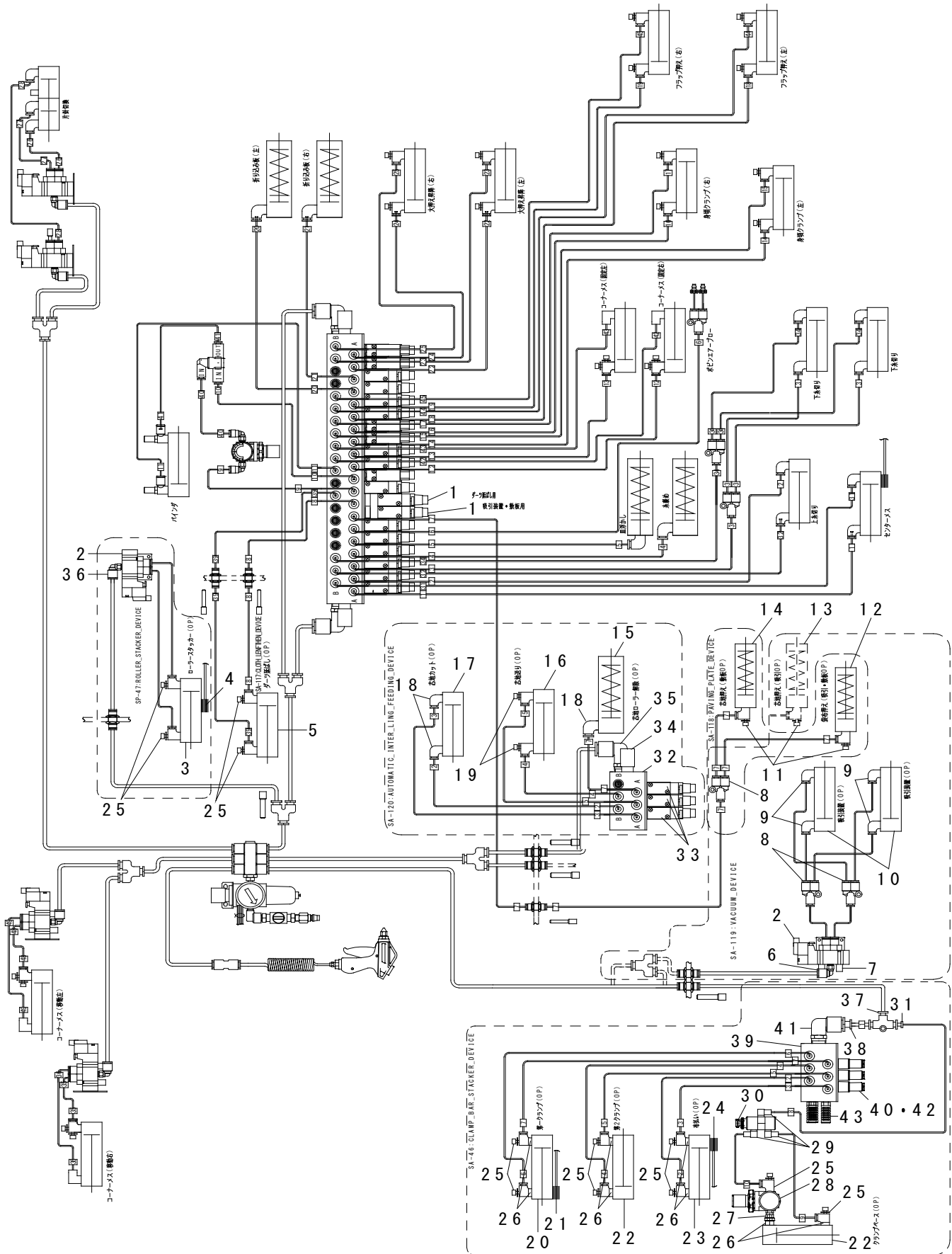
エア回路図 (1)



| REF.NO | NOTE | PART NO | DESCRIPTION | 品名 | Qty |
|--------|------|---------------|--------------------------------|-------------------|-----|
| 1 | | G5604-254-0A0 | FILTER REGULATOR ASM. | フィルターレギュレーター組 | 1 |
| 2 | | PJ-3090652-01 | TRIPLE BRANCH UNIVERSAL ELBOW | トリプルブランチユニバーサルエルボ | 1 |
| 3 | | PX-9500010-00 | PLUG | プラグ | 6 |
| 4 | | PJ-3030600-01 | STRAIGHT UNION | ストレートユニオン | 1 |
| 5 | | GSS-36020000 | COIL TUBE | コイルチューブ | 1 |
| 6 | | PJ-3010652-01 | HALF UNION 6XPT1/4 | ハーフユニオン | 1 |
| 7 | | 400-44823 | AIR_GUN | エアガン | 1 |
| 8 | | PJ-3080600-03 | Y UNION | ユニオンワイ | 4 |
| 9 | | PJ-2300062-00 | UNION | 隔壁用ユニオン | 5 |
| 10 | | 400-35097 | MANIFOLD_VALVE_ASSY | マニホールドバルブ組 | 1 |
| 11 | | PJ-3040651-01 | ELBOW UNION 6XPT1/8 | エルボユニオン 6XPT1/8 | 2 |
| 12 | | PX-0551040-00 | SILENCER (PT1/8) | サイレンサ | 4 |
| 13 | | PV-1501060-00 | 5-PORT SOLENOID VALVE | 5ポート電磁弁 | 3 |
| 14 | | PV-1501050-00 | 5-PORT SOLENOID VALVE | 5ポート電磁弁 | 2 |
| 15 | | PJ-3040405-04 | ELBOW UNION | エルボユニオン | 10 |
| 16 | | PF-0205010-C0 | AIR REGULATOR | レギュレータ | 1 |
| 17 | | PC-022403L-00 | INSERT RING 1.1 | インサートリング 1.1 | 1 |
| 18 | | PV-2002020-00 | SHUTTLE VALVE | シャトルバルブ | 1 |
| 19 | | PX-5000140-00 | PLUG | プラグ | 3 |
| 20 | | PA-1602012-AC | AIR CYLINDER | エアシリンダ | 1 |
| 21 | | 401-45427 | AIR CYLINDER SENSOR CN79A | エアシリンダセンサCN79A | 1 |
| 22 | | PC-022403F-00 | INSERT RING | インサートリング | 3 |
| 23 | | PC-022403E-00 | INSERT RING | インサートリング | 3 |
| 24 | | PA-1000512-A0 | AIR CYLINDER | エアシリンダ | 1 |
| 25 | | PA-1604005-B0 | ARI CYLINDER | エアシリンダ | 1 |
| 26 | | PA-1001521-A0 | AIR CYLINDER | エアシリンダ | 2 |
| 27 | | PJ-0460525-03 | HOSE ELBOW | ホースエルボ | 4 |
| 28 | | PJ-3080400-02 | QUICK COUPLING | ワンタッチ継ぎ手 | 3 |
| 29 | | PA-1002506-A0 | CYLINDER | シリンダ | 1 |
| 30 | | PJ-3040405-01 | ELBOW UNION 4XM5 | エルボユニオン 4XM5 | 1 |
| 31 | | PJ-3040405-06 | ELBOW UNION | エルボユニオン | 2 |
| 32 | | PJ-0320390-01 | CONNECTOR | ウレタンバブ継ぎ手 | 2 |
| 33 | | 180-39800 | WIRE MARK (49) | ワイヤーマーク (49) | 2 |
| 34 | | PA-2005016-A0 | AIR CYLINDER | エアシリンダ | 1 |
| 35 | | PC-0105230-00 | SPEED CONTROLLER | スピードコントローラ | 2 |
| 36 | | PA-1200505-A0 | AIR CYLINDER | エアシリンダ | 1 |
| 37 | | PX-0505010-00 | SILENCER | 消音器 | 5 |
| 38 | | PA-1008301-A0 | AIR CYLINDER | エアシリンダ | 4 |
| 39 | | PJ-0460525-03 | HOSE ELBOW | ホースエルボ | 4 |
| 40 | | PC-0105240-00 | SPEED CONTROLLER | スピードコントローラ | 4 |
| 41 | | PA-2001701-AC | AIR CYLINDER | エアシリンダ | 2 |
| 42 | | PC-010508C-00 | SPEED CONTROLLER | スピードコントローラ | 12 |
| 43 | | 400-44841 | FOLDING_PLATE_CYLINDER_L | 折込シリンダL | 1 |
| 44 | | 400-35101 | FOLDING_PLATE_CYLINDER_R | 折込シリンダR | 1 |
| 45 | | PA-1202501-A0 | AIR CYLINDER | エアシリンダ | 2 |
| 46 | | PA-1603503-A0 | AIR CYLINDER | エアシリンダ | 2 |
| 47 | | PJ-2300042-00 | UNION | 隔壁用ユニオン | 3 |
| 48 | | 180-35006 | CABLE MARK NO.1 | ワイヤーマーク (1) | 2 |
| 49 | | 180-35105 | WIRE MARK (2) | ワイヤーマーク (2) | 2 |
| 50 | | 180-35204 | WIRE MARK (3) | ワイヤーマーク (3) | 6 |
| 51 | | 180-35303 | WIRE MARK (4) | ワイヤーマーク (4) | 2 |
| 52 | | 180-35402 | WIRE MARK (5) | ワイヤーマーク (5) | 2 |
| 53 | | 180-35501 | WIRE MARK (6) | ワイヤーマーク (6) | 2 |
| 54 | | 180-35600 | WIRE MARK (7) | ワイヤーマーク (7) | 1 |
| 55 | | 180-35709 | WIRE MARK (8) | ワイヤーマーク (8) | 2 |
| 56 | | 180-35808 | WIRE MARK (9) | ワイヤーマーク (9) | 2 |
| 57 | | 180-35907 | WIRE MARK (10) | ワイヤーマーク (10) | 2 |
| 58 | | 180-36004 | WIRE MARK (11) | ワイヤーマーク (11) | 2 |
| 59 | | 180-36103 | WIRE MARK (12) | ワイヤーマーク (12) | 2 |
| 60 | | 180-36301 | WIRE MARK (14) | ワイヤーマーク (14) | 2 |
| 61 | | 180-36400 | WIRE MARK (15) | ワイヤーマーク (15) | 2 |
| 62 | | 180-36509 | WIRE MARK (16) | ワイヤーマーク (16) | 2 |
| 63 | | 180-36608 | WIRE MARK (17) | ワイヤーマーク (17) | 2 |
| 64 | | 180-36707 | WIRE MARK (18) | ワイヤーマーク (18) | 2 |
| 65 | | 180-36806 | WIRE MARK (19) | ワイヤーマーク (19) | 2 |
| 66 | | 180-36905 | WIRE MARK (20) | ワイヤーマーク (20) | 2 |
| 67 | | 180-37002 | WIRE MARK (21) | ワイヤーマーク (21) | 2 |
| 68 | | 180-37101 | WIRE MARK (22) | ワイヤーマーク (22) | 2 |
| 69 | | 180-37200 | WIRE MARK (23) | ワイヤーマーク (23) | 2 |
| 70 | | 180-37309 | WIRE MARK (24) | ワイヤーマーク (24) | 2 |
| 71 | | 180-37408 | WIRE MARK (25) | ワイヤーマーク (25) | 2 |
| 72 | | 180-38000 | WIRE MARK (31) | ワイヤーマーク (31) | 2 |
| 73 | | 180-38109 | WIRE MARK (32) | ワイヤーマーク (32) | 2 |
| 74 | | 180-38307 | WIRE MARK (34) | ワイヤーマーク (34) | 6 |
| 75 | | 180-38802 | WIRE MARK (39) | ワイヤーマーク (39) | 2 |
| 76 | | 180-38901 | WIRE MARK (40) | ワイヤーマーク (40) | 3 |
| 77 | | 180-39008 | WIRE MARK (41) | ワイヤーマーク (41) | 2 |
| 78 | | 180-39107 | WIRE MARK (42) | ワイヤーマーク (42) | 2 |
| 79 | | 180-39305 | WIRE MARK (44) | ワイヤーマーク (44) | 2 |
| 80 | | 180-39404 | WIRE MARK (45) | ワイヤーマーク (45) | 2 |
| 81 | | PV-1501040-00 | 5-PORT SOLENOID VALVE | 5ポート電磁弁 | 13 |
| 82 | | 400-44631 | AIR CYLINDER SENSOR CN283 | エアシリンダセンサCN283 | 7 |
| 83 | | PV-9200040-00 | BLANKING PLATE ASM. | ブランキングプレート組 | 2 |
| 84 | | BT-0400251-EB | URETHANE HOSE BLACK | ウレタンホース 黒 | 1 |
| 85 | | BT-0600400-EC | TUBE HOSE BLUE | ウレタンホース 青 | 1 |
| 86 | | PV-1502060-A0 | 5-PORT MAGNETIC TRANSFER VALVE | 5ポート電磁切換弁 | 4 |
| 87 | | PJ-3040405-05 | ELBOW | エルボユニオン | 4 |
| 88 | | 180-36202 | WIRE MARK (13) | ワイヤーマーク (13) | 2 |
| 89 | | 180-37507 | WIRE MARK (26) | ワイヤーマーク (26) | 2 |
| 90 | | 180-37606 | WIRE MARK (27) | ワイヤーマーク (27) | 2 |
| 91 | | 180-37705 | WIRE MARK (28) | ワイヤーマーク (28) | 2 |
| 92 | | 180-38406 | WIRE MARK (35) | ワイヤーマーク (35) | 2 |
| 93 | | 180-38505 | WIRE MARK (36) | ワイヤーマーク (36) | 2 |
| 94 | | 180-39206 | WIRE MARK (43) | ワイヤーマーク (43) | 2 |
| 95 | | 180-39701 | WIRE MARK (48) | ワイヤーマーク (48) | 2 |

61. PNEUMATIC CIRCUIT DIAGRAM (2)(OPTION PARTS)

エア回路図 (2) (オプション部品)



| REF.NO | NOTE | PART NO | DESCRIPTION | 品名 | Qty |
|--------|------|---------------|---------------------------|-----------------|-----|
| 1 | | PV-1501040-00 | 5-PORT SOLENOID VALVE | 5ポート電磁弁 | 2 |
| 2 | | PV-1502060-B0 | 5-PORT SOLENOID VALVE | 5ポート電磁弁 | 2 |
| 3 | | PA-2001006-A0 | AIR CYLINDER | エアシリンダ | 1 |
| 4 | | 400-44632 | AIR CYLINDER SENSOR CN284 | エアシリンダセンサCN284 | 1 |
| 5 | | PA-1609501-AC | AIR CYLINDER | エアシリンダ | 1 |
| 6 | | PJ-3040605-02 | ELBOW UNION 6XM5 | エルボユニオン 6XM5 | 1 |
| 7 | | PX-0505010-00 | SILENCER | 消音器 | 2 |
| 8 | | PJ-3080400-02 | QUICK COUPLING | ワンタッチ継ぎ手 | 3 |
| 9 | | PJ-3040405-06 | ELBOW UNION | エルボユニオン | 4 |
| 10 | | PA-1601005-00 | AIR CYLINDER | エアシリンダ | 2 |
| 11 | | PC-0105070-00 | SPEED CONTROLLER | スピードコントローラ | 2 |
| 12 | | PA-1500505-A0 | AIR CYLINDER | エアシリンダ | 1 |
| 13 | | PA-1501007-A0 | PIN CYLINDER | ピンシリンダ | 1 |
| 14 | | PA-1601529-00 | AIR CYLINDER | エアシリンダ | 1 |
| 15 | | PA-0600505-A0 | AIR CYLINDER | エアシリンダ | 1 |
| 16 | | PA-1001017-A0 | AIR CYLINDER | エアシリンダ | 1 |
| 17 | | PA-1600802-A0 | AIR CYLINDER | エアシリンダ | 1 |
| 18 | | PJ-3040405-04 | ELBOW UNION | エルボユニオン | 3 |
| 19 | | PC-0105080-00 | SPEED CONTROLLER | スピードコントローラ | 2 |
| 20 | | PA-2505004-AC | AIR CYLINDER | エアシリンダ | 1 |
| 21 | | 401-45445 | AIR_CYLINDER_SENSOR | エアシリンダセンサ | 1 |
| 22 | | PA-2511001-AC | AIR CYLINDER | エアシリンダ | 2 |
| 23 | | PA-2016001-AC | AIR CYLINDER | エアシリンダ | 1 |
| 24 | | 401-50447 | SENSOR | センサ | 1 |
| 25 | | PC-015108C-00 | SPEED CONTROLLER | スピードコントローラ | 12 |
| 26 | | PJ-0151050-01 | BUSHING | ブッシュ | 8 |
| 27 | | PJ-0300500-01 | UNIVERSAL NIPPLE | ユニバーサルニップル | 1 |
| 28 | | PF-0205010-C0 | AIR REGULATOR | レギュレータ | 1 |
| 29 | | PJ-0460525-03 | HOSE ELBOW | ホースエルボ | 3 |
| 30 | | PV-0105020-00 | AIR VALVE | エアバルブ | 1 |
| 31 | | PJ-3010400-04 | REDUCER | レジュース | 1 |
| 32 | | PV-0351610-00 | MANIFOLD | マニホールド | 1 |
| 33 | | PV-1501040-00 | 5-PORT SOLENOID VALVE | 5ポート電磁弁 | 3 |
| 34 | | PX-0551040-00 | SILENCER (PT1/8) | サイレンサ | 4 |
| 35 | | PJ-3040651-01 | ELBOW UNION 6XPT1/8 | エルボユニオン 6XPT1/8 | 1 |
| 36 | | PJ-3040405-05 | ELBOW | エルボユニオン | 1 |
| 37 | | PJ-3010600-04 | REDUCER | レジュース | 1 |
| 38 | | PJ-3010600-04 | REDUCER | レジュース | 1 |
| 39 | | PV-0352090-0C | MANIFOLD | マニホールド | 1 |
| 40 | | PV-1551140-A0 | 5-PORT_SOLENOID_VALVE | 5ポート電磁弁 | 3 |
| 41 | | PJ-3041052-01 | ELBOW UNION B | エルボユニオンB | 1 |
| 42 | | PJ-3010451-01 | HALF UNION | ハーフユニオン | 6 |
| 43 | | PX-0552020-00 | SILENCER | サイレンサ | 2 |

NUMERICAL INDEX OF PARTS

索引

| PART NO 品番 | PAGE 頁 | REF NO | PART NO 品番 | PAGE 頁 | REF NO | PART NO 品番 | PAGE 頁 | REF NO | PART NO 品番 | PAGE 頁 | REF NO |
|-----------------|-----------|-----------|---------------|-----------|-----------|---------------|-----------|-----------|---------------|-----------|-----------|
| BT-0400251-EB | 6 | 30 | B9121-012-0A0 | 50 | 4 | EA-9500B01-00 | 110 | 30 | HX-0015000-0C | 32 | 53 |
| BT-0400251-EB | 8 | 26 | B9121-012-000 | 2 | 75 | EA-9500B02-00 | 2 | 28 | HX-0015000-0C | 40 | 12 |
| BT-0400251-EB | 10 | 7 | | | | EA-9500B02-00 | 32 | 59 | HX-0015000-0C | 66 | 59 |
| BT-0400251-EB | 10 | 8 | CM-3001000-01 | 52 | 38 | EA-9500B02-00 | 52 | 51 | HX-0015000-0C | 68 | 60 |
| BT-0400251-EB | 12 | 18 | CM-3001004-02 | 52 | 39 | EA-9500B02-00 | 80 | 73 | HX-0015000-0D | 2 | 30 |
| BT-0400251-EB | 14 | 61 | CM-3002000-01 | 2 | 83 | EA-9500B02-00 | 84 | 11 | HX-0015000-0D | 80 | 68 |
| BT-0400251-EB | 22 | 9 | CM-3002000-01 | 6 | 32 | EA-9500B02-00 | 108 | 47 | HX-0015000-0D | 82 | 86 |
| BT-0400251-EB | 38 | 19 | CM-3002000-01 | 80 | 74 | E3160-750-000 | 30 | 36 | HX-0015000-0D | 108 | 55 |
| BT-0400251-EB | 76 | 16 | CM-3002000-01 | 106 | 55 | E8760-452-S00 | 52 | 46 | HX-0015000-0F | 32 | 48 |
| BT-0400251-EB | 78 | 19 | CM-3002000-01 | 106 | 80 | E9567-319-000 | 92 | 20 | HX-0015000-0F | 42 | 50 |
| BT-0400251-EB | 80 | 37 | CM-3002000-02 | 2 | 82 | E9567-319-000 | 96 | 53 | HX-0015000-0F | 70 | 35 |
| BT-0400251-EB | 80 | 86 | CM-3002000-02 | 72 | 77 | | | | HX-0015000-0F | 92 | 15 |
| BT-0400251-EB | 82 | 89 | CM-3002000-02 | 76 | 7 | GMC-10004000 | 80 | 41 | HX-0015000-0H | 32 | 54 |
| BT-0400251-EB | 90 | 21 | CM-3004006-02 | 52 | 40 | GMC-100050A0 | 80 | 42 | HX-0015000-0H | 40 | 16 |
| BT-0400251-EB | 102 | 12 | CM-3012000-01 | 2 | 81 | GMC-10007000 | 80 | 43 | HX-0015000-0H | 80 | 67 |
| BT-0400251-EB | 108 | 40 | CM-5003000-01 | 2 | 80 | GPF-06060000 | 96 | 9 | HX-0015000-0K | 2 | 31 |
| BT-0400251-EB | 110 | 73 | CM-6001001-01 | 30 | 23 | GPF-06070000 | 96 | 10 | HX-0015000-0K | 40 | 18 |
| BT-0400251-EB | 118 | 84 | CM-6001001-01 | 52 | 41 | GPF-06080000 | 96 | 11 | HX-0015000-0L | 2 | 98 |
| BT-0600400-EC | 38 | 21 | CM-6001001-01 | 54 | 14 | GSS-36020000 | 38 | 13 | HX-0015000-0M | 32 | 55 |
| BT-0600400-EC | 110 | 6 | CM-6001001-01 | 108 | 49 | GSS-36020000 | 118 | 5 | HX-0015000-0M | 52 | 53 |
| BT-0600400-EC | 110 | 74 | CM-6001001-01 | 110 | 80 | G5018-136-000 | 34 | 37 | HX-0015000-0S | 80 | 66 |
| BT-0600400-EC | 118 | 85 | CQ-2020000-00 | 2 | 21 | G5032-164-000 | 30 | 4 | HX-0015000-0S | 92 | 16 |
| BT-0600401-EB | 8 | 27 | CQ-2020000-00 | 4 | 22 | G5039-171-000 | 32 | 47 | HX-0015000-00 | 32 | 51 |
| BT-0600401-EB | 80 | 38 | CQ-2020000-00 | 4 | 25 | G5171-136-000 | 80 | 47 | HX-0015000-00 | 46 | 16 |
| BT-0600401-EB | 82 | 90 | CQ-2520000-00 | 4 | 41 | G5176-136-000 | 80 | 48 | HX-0015000-00 | 100 | 29 |
| BT-0600401-EB | 90 | 22 | CQ-2520000-00 | 4 | 66 | G5176-136-000 | 92 | 14 | HX-0022200-0D | 52 | 19 |
| BT-0600401-EB | 108 | 41 | CQ-2520000-00 | 18 | 47 | G5236-254-000 | 66 | 37 | HX-0022300-00 | 30 | 21 |
| B1110-280-000 | 32 | 29 | CQ-2520000-00 | 20 | 47 | G5236-254-000 | 68 | 37 | HX-0029200-0A | 52 | 20 |
| B1118-512-000-A | 10 | 31 | CQ-3030000-00 | 4 | 20 | G5345-172-000 | 92 | 6 | HX-0031400-0B | 43 | 10 |
| B1123-205-000 | 92 | 3 | CS-0640611-SP | 32 | 36 | G5346-172-0A0 | 80 | 51 | HX-0031400-0B | 108 | 48 |
| B1211-280-000 | 110 | 25 | CS-080081C-SH | 70 | 22 | G5604-254-0A0 | 38 | 7 | HX-0033900-0E | 32 | 62 |
| B1211-980-000 | 72 | 19 | CS-0950810-SH | 14 | 63 | G5604-254-0A0 | 56 | 59 | HX-0033900-0M | 52 | 21 |
| B1211-980-000 | 72 | 39 | CS-1200981-TP | 58 | 4 | G5604-254-0A0 | 118 | 1 | HX-0035400-0B | 54 | 12 |
| B1220-771-000 | 64 | 67 | CS-1501171-TP | 72 | 20 | G5858-830-000 | 110 | 43 | | | |
| B1220-771-000 | 72 | 18 | CS-1501171-TP | 72 | 40 | G6014-880-000 | 110 | 66 | KE-0000000-10 | 44 | 2 |
| B1220-771-000 | 72 | 38 | CS-1501171-TP | 76 | 12 | G6206-875-000 | 30 | 52 | KE-0000000-10 | 56 | 12 |
| B1255-781-00B | 72 | 85 | CS-1501171-TP | 106 | 33 | G6951-172-CA0 | 56 | 49 | KE-0000000-10 | 56 | 30 |
| B1410-526-000 | 60 | 11 | CS-1501171-TP | 106 | 41 | G6951-172-CA0 | 92 | 22 | KE-0000000-10 | 56 | 31 |
| B1410-526-000 | 62 | 11 | CS-1501171-TP | 106 | 44 | | | | KE-0000000-10 | 84 | 10 |
| B1425-526-000 | 4 | 97 | CS-1501171-TP | 106 | 49 | HA-0039800-00 | 56 | 48 | KE-0000000-10 | 98 | 6 |
| B1438-512-B00 | 4 | 33 | CS-1501181-TP | 90 | 12 | HA-0039800-00 | 92 | 9 | KE-0000000-20 | 44 | 1 |
| B1505-804-000 | 6 | 6 | CS-1701181-TP | 4 | 31 | HA-0058200-00 | 52 | 49 | KE-0000000-20 | 56 | 13 |
| B1631-850-000 | 18 | 4 | CS-1701181-TP | 110 | 22 | HA-0058200-00 | 56 | 36 | KE-0000000-20 | 56 | 29 |
| B1631-850-000 | 20 | 4 | CS-2501081-TP | 82 | 79 | HD-0005700-0A | 28 | 22 | KE-0000000-20 | 56 | 32 |
| B1632-180-000 | 60 | 1 | | | | HD-0005700-0A | 64 | 15 | KE-0000000-20 | 84 | 9 |
| B1632-180-000 | 62 | 1 | D1231-555-B00 | 106 | 31 | HD-0005700-0A | 64 | 36 | KX-0000002-60 | 52 | 18 |
| B1643-470-000 | 110 | 26 | D1231-555-B00 | 106 | 43 | HD-0005700-0A | 72 | 7 | KX-0000003-20 | 52 | 17 |
| B1650-210-000 | 72 | 35 | D8113-555-B00 | 34 | 43 | HD-0005700-0A | 104 | 30 | | | |
| B1705-850-000 | 4 | 64 | D8113-555-B00 | 96 | 7 | HD-0031500-00 | 43 | 11 | MAO-91003000 | 24 | 3 |
| B1707-555-000 | 60 | 25 | D8115-555-B00 | 34 | 44 | HD-0031500-00 | 56 | 101 | MDF-RX1600C0 | 50 | 3 |
| B1707-555-000 | 62 | 25 | | | | HD-0031600-00 | 43 | 16 | MDP-170B1600 | 4 | 104 |
| B1821-051-000 | 18 | 42 | EA-9500B00-00 | 18 | 82 | HD-0031600-00 | 56 | 100 | MDP-170B1602 | 50 | 6 |
| B1821-051-000 | 20 | 42 | EA-9500B00-00 | 20 | 82 | HM-0022900-00 | 14 | 1 | M8002-430-000 | 52 | 37 |
| B1823-051-000 | 18 | 40 | EA-9500B00-00 | 43 | 6 | HM-0022900-00 | 56 | 84 | M8598-610-AA0 | 42 | 33 |
| B1823-051-000 | 20 | 40 | EA-9500B00-00 | 96 | 52 | HN-0021100-00 | 52 | 56 | M8598-610-AA0 | 56 | 62 |
| B1829-232-000 | 60 | 9 | EA-9500B01-00 | 2 | 27 | HN-0024600-00 | 52 | 57 | M8598-610-AA0 | 106 | 19 |
| B1829-232-000 | 62 | 9 | EA-9500B01-00 | 8 | 24 | HN-0028400-00 | 52 | 55 | | | |
| B2107-816-000-0 | 104 | 12 | EA-9500B01-00 | 18 | 60 | HW-0021802-00 | 54 | 15 | NM-6030001-SC | 43 | 13 |
| B2509-210-D00 | 70 | 23 | EA-9500B01-00 | 20 | 60 | HX-0005600-0B | 30 | 15 | NM-6030001-SC | 80 | 46 |
| B2557-280-00A | 64 | 21 | EA-9500B01-00 | 32 | 40 | HX-0006500-0A | 32 | 57 | NM-6040000-SN | 2 | 22 |
| B2632-372-000-A | 42 | 56 | EA-9500B01-00 | 32 | 58 | HX-0006500-0A | 52 | 52 | NM-6040000-SN | 36 | 4 |
| B3034-450-000 | 12 | 13 | EA-9500B01-00 | 34 | 5 | HX-0012300-00 | 32 | 19 | NM-6040001-SC | 10 | 55 |
| B3035-450-000 | 12 | 14 | EA-9500B01-00 | 38 | 16 | HX-0015000-0A | 32 | 52 | NM-6040001-SC | 32 | 28 |
| B3041-980-000 | 32 | 17 | EA-9500B01-00 | 40 | 14 | HX-0015000-0A | 40 | 10 | NM-6040001-SC | 42 | 58 |
| B3118-552-F00 | 10 | 37 | EA-9500B01-00 | 43 | 7 | HX-0015000-0A | 43 | 8 | NM-6040001-SC | 72 | 70 |
| B3118-552-I00 | 10 | 36 | EA-9500B01-00 | 52 | 45 | HX-0015000-0A | 43 | 19 | NM-6040001-SC | 72 | 80 |
| B3208-280-000 | 32 | 35 | EA-9500B01-00 | 52 | 50 | HX-0015000-0A | 66 | 57 | NM-6040001-SC | 78 | 30 |
| B3212-761-000 | 32 | 34 | EA-9500B01-00 | 76 | 6 | HX-0015000-0A | 68 | 58 | NM-6040001-SC | 80 | 93 |
| B3413-227-000-A | 32 | 32 | EA-9500B01-00 | 78 | 21 | HX-0015000-0B | 66 | 58 | NM-6040001-SC | 102 | 19 |
| B3538-112-000 | 43 | 18 | EA-9500B01-00 | 80 | 72 | HX-0015000-0B | 68 | 59 | NM-6040002-SE | 48 | 21 |
| B4328-220-000 | 64 | 26 | EA-9500B01-00 | 80 | 88 | HX-0015000-0B | 96 | 23 | NM-6040002-SE | 48 | 24 |
| B4420-373-000 | 92 | 2 | EA-9500B01-00 | 82 | 88 | HX-0015000-0B | 96 | 50 | NM-6040003-SC | 68 | 67 |
| B8153-771-000 | 96 | 8 | EA-9500B01-00 | 90 | 25 | HX-0015000-0B | 100 | 31 | NM-6040003-SC | 70 | 10 |
| B8202-205-000 | 2 | 25 | EA-9500B01-00 | 102 | 14 | HX-0015000-0B | 110 | 28 | NM-6050001-SC | 2 | 69 |
| B9101-490-000 | 50 | 19 | EA-9500B01-00 | 108 | 46 | HX-0015000-0C | 2 | 29 | NM-6050001-SC | 8 | 17 |

NUMERICAL INDEX OF PARTS

索引

| PART NO 品番 | PAGE 頁 | REF NO | PART NO 品番 | PAGE 頁 | REF NO | PART NO 品番 | PAGE 頁 | REF NO | PART NO 品番 | PAGE 頁 | REF NO |
|---------------|-----------|-----------|---------------|-----------|-----------|---------------|-----------|-----------|---------------|-----------|-----------|
| NM-6050001-SC | 42 | 42 | PA-2001701-AC | 64 | 60 | PJ-0460525-03 | 120 | 29 | PV-1501040-00 | 76 | 15 |
| NM-6050001-SC | 60 | 27 | PA-2001701-AC | 118 | 41 | PJ-0460540-02 | 90 | 20 | PV-1501040-00 | 78 | 23 |
| NM-6050001-SC | 62 | 27 | PA-2005016-A0 | 72 | 6 | PJ-2300042-00 | 38 | 25 | PV-1501040-00 | 80 | 99 |
| NM-6050001-SE | 30 | 50 | PA-2005016-A0 | 118 | 34 | PJ-2300042-00 | 72 | 1 | PV-1501040-00 | 102 | 25 |
| NM-6050001-SE | 48 | 19 | PA-2016001-AC | 120 | 23 | PJ-2300042-00 | 118 | 47 | PV-1501040-00 | 118 | 81 |
| NM-6050001-SE | 48 | 28 | PA-2505004-AC | 120 | 20 | PJ-2300062-00 | 38 | 23 | PV-1501040-00 | 120 | 1 |
| NM-6050001-SP | 30 | 66 | PA-2505004-A0 | 90 | 14 | PJ-2300062-00 | 80 | 12 | PV-1501040-00 | 120 | 33 |
| NM-6050003-SC | 70 | 33 | PA-2511001-AC | 120 | 22 | PJ-2300062-00 | 110 | 5 | PV-1501050-00 | 118 | 14 |
| NM-6060001-SC | 14 | 54 | PA-2511001-A0 | 108 | 11 | PJ-2300062-00 | 118 | 9 | PV-1501060-00 | 118 | 13 |
| NM-6060001-SC | 90 | 32 | PA-2511001-A0 | 108 | 27 | PJ-3010400-04 | 120 | 31 | PV-1502060-A0 | 8 | 20 |
| NM-6060001-SC | 96 | 29 | PA-9000110-00 | 14 | 58 | PJ-3010451-01 | 120 | 42 | PV-1502060-A0 | 42 | 46 |
| NM-6060001-SC | 96 | 35 | PA-9000600-00 | 108 | 2 | PJ-3010600-04 | 120 | 37 | PV-1502060-A0 | 118 | 86 |
| NM-6060001-SC | 96 | 45 | PA-9000710-00 | 90 | 15 | PJ-3010600-04 | 120 | 38 | PV-1502060-B0 | 80 | 30 |
| NM-6060001-SC | 96 | 47 | PA-9000710-00 | 108 | 12 | PJ-3010652-01 | 38 | 12 | PV-1502060-B0 | 110 | 10 |
| NM-6060001-SC | 106 | 23 | PC-0105070-00 | 78 | 22 | PJ-3010652-01 | 118 | 6 | PV-1502060-B0 | 120 | 2 |
| NM-6060001-SC | 108 | 5 | PC-0105070-00 | 80 | 80 | PJ-3030600-01 | 38 | 10 | PV-1551140-A0 | 120 | 40 |
| NM-6080001-SC | 64 | 22 | PC-0105070-00 | 102 | 6 | PJ-3030600-01 | 118 | 4 | PV-2002020-00 | 38 | 14 |
| NM-6080001-SC | 72 | 49 | PC-0105070-00 | 120 | 11 | PJ-3040405-01 | 118 | 30 | PV-2002020-00 | 118 | 18 |
| NM-6080001-SC | 106 | 13 | PC-010508C-00 | 60 | 46 | PJ-3040405-04 | 6 | 2 | PV-9200040-00 | 118 | 83 |
| NM-6080001-SC | 110 | 55 | PC-010508C-00 | 60 | 48 | PJ-3040405-04 | 8 | 18 | PX-0200020-00 | 90 | 17 |
| NM-6080001-SE | 30 | 54 | PC-010508C-00 | 62 | 46 | PJ-3040405-04 | 14 | 53 | PX-0200020-00 | 108 | 37 |
| NM-6080001-SE | 34 | 20 | PC-010508C-00 | 62 | 48 | PJ-3040405-04 | 38 | 18 | PX-0505010-00 | 8 | 21 |
| NM-6100001-SC | 34 | 32 | PC-010508C-00 | 64 | 62 | PJ-3040405-04 | 58 | 30 | PX-0505010-00 | 42 | 53 |
| NM-6100003-SC | 106 | 62 | PC-010508C-00 | 118 | 42 | PJ-3040405-04 | 82 | 93 | PX-0505010-00 | 80 | 34 |
| NM-6120003-SC | 42 | 37 | PC-0105080-00 | 76 | 2 | PJ-3040405-04 | 118 | 15 | PX-0505010-00 | 110 | 79 |
| NM-6160511-SE | 48 | 27 | PC-0105080-00 | 82 | 91 | PJ-3040405-04 | 120 | 18 | PX-0505010-00 | 118 | 37 |
| NM-7050032-SC | 30 | 51 | PC-0105080-00 | 108 | 9 | PJ-3040405-05 | 8 | 19 | PX-0505010-00 | 120 | 7 |
| NS-6080210-SP | 10 | 41 | PC-0105080-00 | 108 | 17 | PJ-3040405-05 | 42 | 51 | PX-0551040-00 | 118 | 12 |
| NS-6110310-SP | 10 | 42 | PC-0105080-00 | 108 | 25 | PJ-3040405-05 | 110 | 16 | PX-0551040-00 | 120 | 34 |
| NS-6110420-SP | 18 | 43 | PC-0105080-00 | 108 | 33 | PJ-3040405-05 | 118 | 87 | PX-0552020-00 | 120 | 43 |
| NS-6110420-SP | 20 | 43 | PC-0105080-00 | 110 | 15 | PJ-3040405-05 | 120 | 36 | PX-5000140-00 | 8 | 22 |
| NS-6110420-SP | 32 | 25 | PC-0105080-00 | 120 | 19 | PJ-3040405-06 | 6 | 3 | PX-5000140-00 | 38 | 20 |
| | | | PC-0105230-00 | 72 | 13 | PJ-3040405-06 | 10 | 5 | PX-5000140-00 | 72 | 2 |
| PA-0600505-A0 | 120 | 15 | PC-0105230-00 | 118 | 35 | PJ-3040405-06 | 10 | 47 | PX-5000140-00 | 82 | 94 |
| PA-0600510-A0 | 82 | 45 | PC-0105240-00 | 66 | 44 | PJ-3040405-06 | 78 | 38 | PX-5000140-00 | 118 | 19 |
| PA-1000512-A0 | 10 | 52 | PC-0105240-00 | 68 | 44 | PJ-3040405-06 | 80 | 23 | PX-5000280-A0 | 14 | 59 |
| PA-1000512-A0 | 118 | 24 | PC-0105240-00 | 118 | 40 | PJ-3040405-06 | 80 | 96 | PX-9500010-00 | 38 | 24 |
| PA-1001017-A0 | 82 | 14 | PC-0124060-00 | 82 | 92 | PJ-3040405-06 | 102 | 22 | PX-9500010-00 | 110 | 84 |
| PA-1001017-A0 | 120 | 16 | PC-015108C-00 | 120 | 25 | PJ-3040405-06 | 118 | 31 | PX-9500010-00 | 118 | 3 |
| PA-1001521-A0 | 12 | 15 | PC-0151080-00 | 90 | 16 | PJ-3040405-06 | 120 | 9 | | | |
| PA-1001521-A0 | 118 | 26 | PC-022403E-00 | 8 | 29 | PJ-3040605-02 | 80 | 33 | RC-0150001-KP | 110 | 49 |
| PA-1002506-A0 | 10 | 4 | PC-022403E-00 | 38 | 22 | PJ-3040605-02 | 120 | 6 | RC-1700001-KP | 14 | 10 |
| PA-1002506-A0 | 118 | 29 | PC-022403E-00 | 118 | 23 | PJ-3040651-01 | 118 | 11 | RE-0200000-K0 | 82 | 53 |
| PA-1008301-A0 | 66 | 43 | PC-022403F-00 | 38 | 15 | PJ-3040651-01 | 120 | 35 | RE-0300000-K0 | 8 | 12 |
| PA-1008301-A0 | 68 | 43 | PC-022403F-00 | 82 | 103 | PJ-3041052-01 | 120 | 41 | RE-0300000-K0 | 82 | 17 |
| PA-1008301-A0 | 118 | 38 | PC-022403F-00 | 118 | 22 | PJ-3080400-02 | 12 | 17 | RE-0320000-K0 | 72 | 66 |
| PA-1200505-A0 | 8 | 28 | PC-022403L-00 | 22 | 10 | PJ-3080400-02 | 22 | 11 | RE-0400000-KP | 104 | 18 |
| PA-1200505-A0 | 118 | 36 | PC-022403L-00 | 118 | 17 | PJ-3080400-02 | 78 | 18 | RE-0500000-K0 | 58 | 12 |
| PA-1202501-A0 | 60 | 44 | PF-0205010-C0 | 38 | 17 | PJ-3080400-02 | 80 | 35 | RE-0600000-K0 | 82 | 48 |
| PA-1202501-A0 | 62 | 44 | PF-0205010-C0 | 108 | 35 | PJ-3080400-02 | 80 | 85 | RE-0700000-K0 | 8 | 8 |
| PA-1202501-A0 | 118 | 45 | PF-0205010-C0 | 118 | 16 | PJ-3080400-02 | 102 | 11 | RE-0700000-K0 | 70 | 21 |
| PA-1500505-A0 | 78 | 13 | PF-0205010-C0 | 120 | 28 | PJ-3080400-02 | 118 | 28 | RE-0700000-K0 | 90 | 5 |
| PA-1500505-A0 | 80 | 79 | PH-0300085-S0 | 2 | 97 | PJ-3080400-02 | 120 | 8 | RE-0700000-K0 | 108 | 14 |
| PA-1500505-A0 | 102 | 5 | PH-0300123-CH | 66 | 49 | PJ-3080600-03 | 8 | 30 | RE-0700000-K0 | 108 | 21 |
| PA-1500505-A0 | 120 | 12 | PH-0300123-CH | 68 | 49 | PJ-3080600-03 | 42 | 52 | RE-0700000-K0 | 108 | 29 |
| PA-1501007-A0 | 120 | 13 | PH-0400185-S0 | 72 | 82 | PJ-3080600-03 | 80 | 13 | RE-0700000-K0 | 110 | 36 |
| PA-1502007-A0 | 58 | 29 | PH-0400225-S0 | 72 | 83 | PJ-3080600-03 | 110 | 85 | RE-1200000-K0 | 76 | 11 |
| PA-1600802-A0 | 82 | 55 | PH-0500102-C0 | 82 | 30 | PJ-3080600-03 | 118 | 8 | RE-1200000-K0 | 106 | 32 |
| PA-1600802-A0 | 120 | 17 | PH-1000332-SH | 70 | 25 | PJ-3090652-01 | 38 | 9 | RO-0442401-00 | 18 | 31 |
| PA-1601005-00 | 80 | 20 | PJ-0151050-01 | 108 | 10 | PJ-3090652-01 | 118 | 2 | RO-0442401-00 | 20 | 31 |
| PA-1601005-00 | 120 | 10 | PJ-0151050-01 | 108 | 18 | PS-0200062-KH | 18 | 36 | RO-0481901-00 | 16 | 20 |
| PA-1601529-00 | 78 | 28 | PJ-0151050-01 | 108 | 26 | PS-0200062-KH | 20 | 36 | RO-0481901-00 | 26 | 11 |
| PA-1601529-00 | 80 | 91 | PJ-0151050-01 | 108 | 34 | PS-0200062-KH | 86 | 9 | RO-0481901-00 | 104 | 23 |
| PA-1601529-00 | 102 | 17 | PJ-0151050-01 | 120 | 26 | PS-0200062-KH | 86 | 13 | RO-0982401-00 | 26 | 8 |
| PA-1601529-00 | 120 | 14 | PJ-0300500-01 | 108 | 36 | PS-0200082-KH | 64 | 9 | RO-2192001-00 | 26 | 6 |
| PA-1602012-AC | 118 | 20 | PJ-0300500-01 | 120 | 27 | PS-0200102-KH | 72 | 28 | | | |
| PA-1602012-A0 | 14 | 51 | PJ-0320390-01 | 22 | 8 | PS-0400082-KP | 2 | 12 | SB-1050003-00 | 72 | 34 |
| PA-1603503-A0 | 60 | 47 | PJ-0320390-01 | 118 | 32 | PS-0400082-KP | 2 | 13 | SB-1050004-00 | 104 | 17 |
| PA-1603503-A0 | 62 | 47 | PJ-0460525-03 | 12 | 16 | PS-0400322-KP | 64 | 23 | SB-1050020-00 | 28 | 7 |
| PA-1603503-A0 | 118 | 46 | PJ-0460525-03 | 66 | 45 | PV-0105020-00 | 90 | 18 | SB-1060003-00 | 66 | 33 |
| PA-1604005-B0 | 6 | 1 | PJ-0460525-03 | 68 | 45 | PV-0105020-00 | 108 | 38 | SB-1060003-00 | 68 | 33 |
| PA-1604005-B0 | 118 | 25 | PJ-0460525-03 | 90 | 19 | PV-0105020-00 | 120 | 30 | SB-1060005-00 | 66 | 35 |
| PA-1609501-A0 | 120 | 5 | PJ-0460525-03 | 108 | 39 | PV-0351610-00 | 120 | 32 | SB-1060005-00 | 68 | 35 |
| PA-1609501-AC | 76 | 19 | PJ-0460525-03 | 118 | 27 | PV-0352090-0C | 120 | 39 | SB-1060007-00 | 110 | 68 |
| PA-2001006-A0 | 120 | 3 | PJ-0460525-03 | 118 | 39 | PV-1501040-00 | 42 | 45 | SB-1070005-00 | 64 | 41 |

NUMERICAL INDEX OF PARTS

索引

| PART NO 品番 | PAGE 頁 | REF NO | PART NO 品番 | PAGE 頁 | REF NO | PART NO 品番 | PAGE 頁 | REF NO | PART NO 品番 | PAGE 頁 | REF NO |
|---------------|-----------|-----------|---------------|-----------|-----------|---------------|-----------|-----------|---------------|-----------|-----------|
| SB-1080005-C0 | 70 | 18 | SL-4040881-SC | 52 | 34 | SL-6051092-TN | 34 | 36 | SM-1040801-SC | 102 | 16 |
| SB-1100012-C0 | 14 | 60 | SL-4040891-SC | 80 | 40 | SL-6051092-TN | 38 | 8 | SM-1040870-TP | 2 | 87 |
| SB-1100021-00 | 28 | 14 | SL-4040891-SC | 96 | 22 | SL-6051092-TN | 42 | 17 | SM-1041201-SC | 30 | 34 |
| SB-1150007-00 | 64 | 10 | SL-4040891-SC | 96 | 51 | SL-6051092-TN | 42 | 29 | SM-1042501-SC | 58 | 20 |
| SB-1150010-C0 | 106 | 30 | SL-4040891-SC | 108 | 54 | SL-6051092-TN | 50 | 12 | SM-1042501-SC | 58 | 22 |
| SB-1150010-C0 | 106 | 39 | SL-4041081-SC | 32 | 27 | SL-6051092-TN | 60 | 14 | SM-1042501-SC | 78 | 10 |
| SB-1170008-C0 | 14 | 9 | SL-4041081-SC | 42 | 49 | SL-6051092-TN | 62 | 14 | SM-1042501-SC | 80 | 76 |
| SB-1200002-00 | 16 | 24 | SL-4041091-SC | 2 | 17 | SL-6051092-TN | 70 | 27 | SM-1042501-SC | 102 | 2 |
| SB-3080017-00 | 82 | 25 | SL-4041091-SC | 2 | 20 | SL-6051092-TN | 78 | 17 | SM-1051001-SC | 106 | 11 |
| SB-3095301-0A | 18 | 76 | SL-4041091-SC | 2 | 59 | SL-6051092-TN | 80 | 19 | SM-1051001-SC | 106 | 22 |
| SB-3095301-0A | 20 | 76 | SL-4041091-SC | 32 | 56 | SL-6051092-TN | 80 | 29 | SM-1051601-SC | 64 | 6 |
| SB-3095301-0B | 18 | 77 | SL-4041091-SC | 40 | 11 | SL-6051092-TN | 80 | 84 | SM-1061201-SN | 40 | 9 |
| SB-3095301-0B | 20 | 77 | SL-4041091-SC | 40 | 13 | SL-6051092-TN | 92 | 8 | SM-1063552-TN | 90 | 31 |
| SB-3095301-0C | 18 | 78 | SL-4041091-SC | 40 | 15 | SL-6051092-TN | 92 | 12 | SM-1850600-SP | 72 | 74 |
| SB-3095301-0C | 20 | 78 | SL-4041091-SC | 40 | 17 | SL-6051092-TN | 102 | 4 | SM-4021201-SC | 22 | 7 |
| SB-3095301-0D | 18 | 79 | SL-4041091-SC | 40 | 19 | SL-6051092-TN | 102 | 10 | SM-4021201-SC | 46 | 12 |
| SB-3095301-0D | 20 | 79 | SL-4041091-SC | 43 | 9 | SL-6051292-TN | 26 | 2 | SM-4021201-SC | 100 | 6 |
| SB-3150002-00 | 72 | 27 | SL-4041091-SC | 46 | 17 | SL-6051292-TN | 42 | 14 | SM-4021201-SC | 100 | 25 |
| SB-4060001-00 | 66 | 36 | SL-4041091-SC | 52 | 54 | SL-6051292-TN | 42 | 39 | SM-4030401-SC | 60 | 31 |
| SB-4060001-00 | 68 | 36 | SL-4041091-SC | 66 | 60 | SL-6051292-TN | 66 | 31 | SM-4030401-SC | 62 | 31 |
| SB-4060001-00 | 110 | 63 | SL-4041091-SC | 68 | 61 | SL-6051292-TN | 66 | 42 | SM-4030401-SC | 86 | 6 |
| SB-4080001-00 | 104 | 10 | SL-4041091-SC | 70 | 36 | SL-6051292-TN | 68 | 31 | SM-4030455-SN | 30 | 60 |
| SB-4080002-00 | 70 | 13 | SL-4041091-SC | 80 | 71 | SL-6051292-TN | 68 | 42 | SM-4030455-SN | 82 | 31 |
| SB-7080001-00 | 110 | 48 | SL-4041091-SC | 92 | 10 | SL-6051292-TN | 70 | 17 | SM-4030455-SN | 82 | 35 |
| SB-7130002-00 | 66 | 65 | SL-4041091-SC | 92 | 18 | SL-6051292-TN | 72 | 56 | SM-4030455-SP | 6 | 17 |
| SD-0450401-SP | 12 | 11 | SL-4041091-SC | 92 | 21 | SL-6051292-TN | 80 | 15 | SM-4030455-SP | 24 | 8 |
| SD-0470316-TP | 10 | 38 | SL-4041091-SC | 100 | 30 | SL-6051292-TN | 80 | 17 | SM-4030501-SC | 66 | 51 |
| SD-0640356-TP | 84 | 8 | SL-4041091-SC | 110 | 4 | SL-6051292-TN | 80 | 78 | SM-4030501-SC | 68 | 51 |
| SD-0700226-TP | 82 | 19 | SL-4041281-SC | 52 | 44 | SL-6051492-TN | 42 | 22 | SM-4030601-SN | 80 | 110 |
| SD-0720221-SP | 32 | 30 | SL-4042091-SC | 52 | 35 | SL-6051692-TN | 78 | 5 | SM-4030601-SN | 82 | 101 |
| SD-0720222-TP | 32 | 33 | SL-4051091-SC | 80 | 50 | SL-6052092-TN | 72 | 47 | SM-4030601-SN | 110 | 42 |
| SD-0800626-TH | 82 | 65 | SL-4051091-SC | 80 | 52 | SL-6052092-TN | 72 | 53 | SM-4030801-SC | 34 | 17 |
| SD-0800746-TP | 96 | 15 | SL-4051091-SC | 80 | 70 | SL-6052592-TN | 16 | 30 | SM-4030801-SC | 66 | 73 |
| SD-0801006-TP | 30 | 49 | SL-4051091-SC | 92 | 17 | SL-6061292-TN | 42 | 25 | SM-4030801-SC | 66 | 75 |
| SD-0900706-TP | 74 | 18 | SL-4051291-SC | 80 | 58 | SL-6061492-TN | 96 | 12 | SM-4030801-SC | 66 | 77 |
| SD-0900706-TP | 98 | 5 | SL-6030692-TN | 66 | 62 | SL-6061492-TN | 96 | 39 | SM-4030801-SC | 66 | 79 |
| SD-0900706-TP | 104 | 44 | SL-6030692-TN | 68 | 63 | SL-6062592-TN | 58 | 34 | SM-4030801-SC | 66 | 81 |
| SD-1000646-TP | 32 | 2 | SL-6030892-TN | 72 | 68 | SL-6063042-TN | 92 | 4 | SM-4030801-SC | 68 | 72 |
| SD-1001526-TP | 72 | 14 | SL-6040692-TN | 46 | 6 | SL-6063092-TN | 64 | 4 | SM-4030801-SC | 68 | 74 |
| SK-1351601-SE | 30 | 37 | SL-6040692-TN | 100 | 20 | SL-6063092-TN | 64 | 28 | SM-4030801-SC | 68 | 76 |
| SK-3381301-SE | 30 | 25 | SL-6040692-TN | 100 | 21 | SL-6082042-TN | 90 | 2 | SM-4030801-SC | 68 | 78 |
| SK-3381301-SE | 30 | 39 | SL-6040892-TN | 10 | 3 | SL-6082092-TN | 2 | 67 | SM-4030801-SC | 68 | 80 |
| SK-3381301-SE | 43 | 14 | SL-6040892-TN | 26 | 4 | SL-6082092-TN | 30 | 14 | SM-4030801-SC | 70 | 5 |
| SK-3413201-SE | 54 | 16 | SL-6040892-TN | 28 | 24 | SL-6082092-TN | 34 | 34 | SM-4030801-SN | 30 | 31 |
| SK-3451601-SE | 30 | 7 | SL-6040892-TN | 32 | 46 | SL-6082092-TN | 96 | 6 | SM-4030801-SN | 30 | 35 |
| SL-4030591-SC | 42 | 5 | SL-6040892-TN | 42 | 27 | SL-6082092-TN | 96 | 54 | SM-4030855-SN | 110 | 12 |
| SL-4030591-SC | 42 | 47 | SL-6040892-TN | 42 | 34 | SL-6083092-TN | 52 | 22 | SM-4030855-SN | 110 | 38 |
| SL-4030681-SC | 54 | 8 | SL-6040892-TN | 46 | 2 | SL-9061291-SE | 34 | 40 | SM-4030855-SN | 110 | 41 |
| SL-4030681-SC | 54 | 11 | SL-6040892-TN | 46 | 8 | SL-9082091-SE | 34 | 18 | SM-4040455-SP | 86 | 27 |
| SL-4030691-SC | 32 | 16 | SL-6040892-TN | 96 | 28 | SM-0030601-SC | 104 | 42 | SM-4040501-SN | 8 | 2 |
| SL-4030691-SC | 32 | 24 | SL-6040892-TN | 100 | 4 | SM-0030601-SC | 110 | 60 | SM-4040655-SN | 30 | 13 |
| SL-4030691-SC | 80 | 32 | SL-6040892-TN | 100 | 16 | SM-0040601-SC | 40 | 7 | SM-4040655-SN | 78 | 34 |
| SL-4030881-SC | 54 | 13 | SL-6040892-TN | 104 | 34 | SM-0040601-SC | 66 | 68 | SM-4040655-SN | 80 | 98 |
| SL-4030891-SC | 30 | 16 | SL-6041092-TN | 10 | 51 | SM-0040601-SC | 96 | 41 | SM-4040655-SN | 102 | 24 |
| SL-4030891-SC | 30 | 20 | SL-6041092-TN | 22 | 2 | SM-0040801-SC | 32 | 11 | SM-4040655-SN | 110 | 18 |
| SL-4030891-SC | 72 | 72 | SL-6041092-TN | 24 | 2 | SM-0050801-SC | 30 | 9 | SM-4040655-SN | 110 | 29 |
| SL-4031081-SC | 2 | 26 | SL-6041092-TN | 30 | 57 | SM-0050801-SC | 30 | 29 | SM-4040655-SP | 2 | 41 |
| SL-4031091-SC | 28 | 27 | SL-6041092-TN | 34 | 30 | SM-0050801-SC | 32 | 12 | SM-4040655-SP | 2 | 93 |
| SL-4031091-SC | 43 | 1 | SL-6041092-TN | 46 | 4 | SM-0081001-SC | 40 | 5 | SM-4040655-SP | 26 | 24 |
| SL-4031291-SC | 28 | 2 | SL-6041092-TN | 60 | 40 | SM-1030400-SP | 82 | 40 | SM-4040655-SP | 66 | 53 |
| SL-4031681-SC | 32 | 21 | SL-6041092-TN | 62 | 40 | SM-1030601-SC | 42 | 3 | SM-4040655-SP | 68 | 54 |
| SL-4040691-SC | 32 | 50 | SL-6041092-TN | 72 | 10 | SM-1030801-SC | 80 | 44 | SM-4040655-SP | 70 | 31 |
| SL-4040691-SC | 52 | 48 | SL-6041092-TN | 80 | 69 | SM-1031401-SC | 43 | 15 | SM-4040855-SP | 2 | 24 |
| SL-4040691-SC | 96 | 49 | SL-6041092-TN | 84 | 7 | SM-1040750-TP | 2 | 35 | SM-4040855-SP | 6 | 9 |
| SL-4040881-SC | 52 | 23 | SL-6041092-TN | 100 | 18 | SM-1040750-TP | 2 | 37 | SM-4040855-SP | 6 | 11 |
| SL-4040881-SC | 52 | 24 | SL-6041092-TN | 106 | 20 | SM-1040800-SP | 70 | 29 | SM-4040855-SP | 6 | 15 |
| SL-4040881-SC | 52 | 25 | SL-6041092-TN | 108 | 51 | SM-1040801-SC | 30 | 41 | SM-4040855-SP | 6 | 23 |
| SL-4040881-SC | 52 | 26 | SL-6041292-TN | 34 | 23 | SM-1040801-SC | 30 | 78 | SM-4040855-SP | 6 | 25 |
| SL-4040881-SC | 52 | 27 | SL-6041492-TN | 34 | 38 | SM-1040801-SC | 60 | 43 | SM-4040855-SP | 6 | 28 |
| SL-4040881-SC | 52 | 28 | SL-6041492-TN | 106 | 18 | SM-1040801-SC | 62 | 43 | SM-4040855-SP | 10 | 53 |
| SL-4040881-SC | 52 | 29 | SL-6041892-TN | 66 | 47 | SM-1040801-SC | 78 | 27 | SM-4040855-SP | 14 | 49 |
| SL-4040881-SC | 52 | 30 | SL-6041892-TN | 68 | 47 | SM-1040801-SC | 80 | 90 | SM-4040855-SP | 18 | 59 |
| SL-4040881-SC | 52 | 31 | SL-6051092-TN | 30 | 12 | SM-1040801-SC | 82 | 9 | SM-4040855-SP | 20 | 59 |
| SL-4040881-SC | 52 | 32 | SL-6051092-TN | 30 | 17 | SM-1040801-SC | 86 | 3 | SM-4041001-SC | 48 | 20 |
| SL-4040881-SC | 52 | 33 | SL-6051092-TN | 34 | 25 | SM-1040801-SC | 96 | 43 | SM-4041050-TP | 14 | 30 |

NUMERICAL INDEX OF PARTS

索引

| PART NO 品番 | PAGE 頁 | REF NO | PART NO 品番 | PAGE 頁 | REF NO | PART NO 品番 | PAGE 頁 | REF NO | PART NO 品番 | PAGE 頁 | REF NO |
|---------------|-----------|-----------|---------------|-----------|-----------|---------------|-----------|-----------|---------------|-----------|-----------|
| SM-4041201-SC | 48 | 22 | SM-6040802-TN | 2 | 78 | SM-6051202-TN | 96 | 33 | SM-6083002-TN | 110 | 9 |
| SM-4041255-SP | 80 | 111 | SM-6040802-TN | 58 | 16 | SM-6051202-TP | 14 | 2 | SM-6083002-TP | 18 | 52 |
| SM-4041255-SP | 82 | 102 | SM-6040802-TN | 58 | 24 | SM-6051202-TP | 18 | 81 | SM-6083002-TP | 20 | 52 |
| SM-4041655-SP | 6 | 13 | SM-6040802-TN | 58 | 26 | SM-6051202-TP | 20 | 81 | SM-6083502-TN | 64 | 20 |
| SM-4041655-SP | 28 | 6 | SM-6040802-TN | 60 | 24 | SM-6051202-TP | 106 | 70 | SM-6102002-TN | 106 | 64 |
| SM-4042001-SC | 48 | 23 | SM-6040802-TN | 62 | 24 | SM-6051400-SP | 2 | 72 | SM-6105502-TN | 108 | 31 |
| SM-4043555-SP | 82 | 71 | SM-6040802-TN | 64 | 12 | SM-6051402-TN | 30 | 69 | SM-6123002-TN | 94 | 2 |
| SM-4050855-SP | 2 | 11 | SM-6040802-TN | 96 | 4 | SM-6051402-TN | 60 | 4 | SM-67506A0-TP | 18 | 45 |
| SM-4050855-SP | 2 | 33 | SM-6041000-SP | 14 | 40 | SM-6051402-TN | 60 | 18 | SM-67506A0-TP | 20 | 45 |
| SM-4050855-SP | 10 | 48 | SM-6041002-TN | 58 | 9 | SM-6051402-TN | 62 | 4 | SM-6850502-TN | 22 | 4 |
| SM-4050855-SP | 14 | 62 | SM-6041002-TN | 66 | 26 | SM-6051402-TN | 62 | 18 | SM-6850802-TN | 24 | 13 |
| SM-4050855-SP | 18 | 27 | SM-6041002-TN | 68 | 26 | SM-6051602-TN | 32 | 42 | SM-7050850-TP | 60 | 22 |
| SM-4050855-SP | 18 | 55 | SM-6041002-TN | 70 | 12 | SM-6051602-TN | 40 | 2 | SM-7050850-TP | 62 | 22 |
| SM-4050855-SP | 20 | 27 | SM-6041002-TN | 74 | 20 | SM-6051602-TN | 58 | 3 | SM-8030312-TP | 60 | 37 |
| SM-4050855-SP | 20 | 55 | SM-6041002-TN | 84 | 3 | SM-6051602-TN | 72 | 4 | SM-8030312-TP | 62 | 37 |
| SM-4051255-SP | 14 | 35 | SM-6041002-TP | 2 | 91 | SM-6051602-TN | 80 | 61 | SM-8030312-TP | 104 | 15 |
| SM-4051255-SP | 14 | 57 | SM-6041050-TP | 42 | 55 | SM-6052002-TN | 76 | 9 | SM-8030312-TP | 104 | 22 |
| SM-4051405-SE | 48 | 18 | SM-6041050-TP | 66 | 24 | SM-6052010-SC | 2 | 73 | SM-8030312-TP | 104 | 33 |
| SM-4051655-SP | 14 | 47 | SM-6041050-TP | 66 | 55 | SM-6052010-SC | 82 | 11 | SM-8030402-TP | 66 | 39 |
| SM-5030355-SE | 88 | 4 | SM-6041050-TP | 68 | 24 | SM-6052502-TN | 30 | 65 | SM-8030402-TP | 68 | 39 |
| SM-5030655-SN | 8 | 23 | SM-6041050-TP | 68 | 56 | SM-6052502-TN | 42 | 41 | SM-8030412-TP | 28 | 26 |
| SM-5030655-SN | 14 | 44 | SM-6041200-SP | 14 | 42 | SM-6052502-TN | 72 | 30 | SM-8030412-TP | 64 | 25 |
| SM-5040550-TP | 36 | 2 | SM-6041200-SP | 66 | 20 | SM-6052502-TN | 90 | 7 | SM-8030412-TP | 66 | 64 |
| SM-5040550-TP | 82 | 76 | SM-6041200-SP | 68 | 20 | SM-6052502-TN | 110 | 14 | SM-8030412-TP | 68 | 65 |
| SM-5051400-SC | 32 | 41 | SM-6041202-TN | 30 | 72 | SM-6052502-TP | 64 | 69 | SM-8030412-TP | 104 | 21 |
| SM-5850460-SP | 86 | 19 | SM-6041202-TN | 66 | 41 | SM-6052502-TP | 72 | 16 | SM-8031212-TP | 72 | 64 |
| SM-5850460-SP | 86 | 24 | SM-6041202-TN | 68 | 41 | SM-6052502-TP | 106 | 68 | SM-8031212-TP | 104 | 26 |
| SM-6020450-TP | 82 | 28 | SM-6041402-TN | 2 | 60 | SM-6053052-TN | 2 | 68 | SM-8040360-TP | 12 | 6 |
| SM-6020802-TN | 43 | 5 | SM-6041402-TN | 74 | 17 | SM-6054502-TN | 64 | 61 | SM-8040412-TP | 58 | 11 |
| SM-6021000-TP | 82 | 29 | SM-6041402-TN | 84 | 6 | SM-6054552-TN | 70 | 34 | SM-8040412-TP | 74 | 15 |
| SM-6030602-TN | 60 | 8 | SM-6041402-TN | 98 | 4 | SM-6060802-TN | 40 | 20 | SM-8040412-TP | 96 | 21 |
| SM-6030602-TN | 62 | 8 | SM-6041402-TN | 104 | 29 | SM-6060802-TN | 64 | 14 | SM-8040412-TP | 98 | 2 |
| SM-6030602-TN | 66 | 30 | SM-6041402-TN | 104 | 40 | SM-6061002-TP | 110 | 56 | SM-8040412-TP | 104 | 38 |
| SM-6030602-TN | 68 | 30 | SM-6041802-TN | 42 | 57 | SM-6061202-TN | 106 | 54 | SM-8040512-TP | 104 | 28 |
| SM-6030602-TP | 24 | 6 | SM-6042002-TN | 68 | 66 | SM-6061202-TP | 28 | 4 | SM-8040612-TP | 28 | 12 |
| SM-6030800-SP | 66 | 5 | SM-6042002-TN | 78 | 29 | SM-6061202-TP | 38 | 2 | SM-8040612-TP | 64 | 55 |
| SM-6030800-SP | 68 | 5 | SM-6042002-TN | 80 | 92 | SM-6061202-TP | 64 | 34 | SM-8040612-TP | 70 | 8 |
| SM-6030802-TN | 64 | 16 | SM-6042002-TN | 102 | 18 | SM-6061202-TP | 64 | 46 | SM-8040612-TP | 96 | 19 |
| SM-6030802-TN | 64 | 37 | SM-6042502-TN | 70 | 9 | SM-6061202-TP | 106 | 78 | SM-8040612-TP | 110 | 46 |
| SM-6030802-TN | 66 | 27 | SM-6042502-TN | 80 | 36 | SM-6061402-TN | 2 | 64 | SM-8040612-TP | 110 | 53 |
| SM-6030802-TN | 68 | 27 | SM-6042502-TN | 106 | 73 | SM-6061402-TN | 30 | 43 | SM-8040612-TP | 110 | 67 |
| SM-6030802-TN | 72 | 8 | SM-6043552-TN | 38 | 6 | SM-6061402-TN | 32 | 9 | SM-8040802-TP | 34 | 16 |
| SM-6030802-TN | 104 | 9 | SM-6043552-TN | 108 | 44 | SM-6061402-TN | 110 | 19 | SM-8041012-TP | 72 | 36 |
| SM-6030802-TN | 104 | 31 | SM-6044002-TP | 80 | 26 | SM-6061402-TP | 14 | 4 | SM-8041012-TP | 110 | 72 |
| SM-6030802-TN | 110 | 58 | SM-6050652-TP | 78 | 32 | SM-6061402-TP | 14 | 13 | SM-8041552-TP | 72 | 69 |
| SM-6030802-TP | 82 | 38 | SM-6050652-TP | 80 | 95 | SM-6061402-TP | 28 | 21 | SM-8041552-TP | 72 | 81 |
| SM-6030802-TP | 82 | 42 | SM-6050652-TP | 102 | 21 | SM-6061402-TP | 64 | 30 | SM-8050412-TP | 2 | 79 |
| SM-6030802-TP | 82 | 50 | SM-6050800-SP | 82 | 80 | SM-6061402-TP | 64 | 32 | SM-8050412-TP | 58 | 5 |
| SM-6031202-TN | 72 | 59 | SM-6050802-TN | 8 | 5 | SM-6061402-TP | 64 | 65 | SM-8050412-TP | 82 | 61 |
| SM-6031210-SC | 66 | 9 | SM-6050802-TN | 8 | 15 | SM-6061402-TP | 106 | 75 | SM-8050412-TP | 90 | 10 |
| SM-6031210-SC | 66 | 22 | SM-6050802-TN | 32 | 7 | SM-6061402-TP | 108 | 3 | SM-8050412-TP | 90 | 13 |
| SM-6031210-SC | 68 | 9 | SM-6050802-TN | 110 | 32 | SM-6061602-TN | 64 | 48 | SM-8050592-TP | 106 | 28 |
| SM-6031210-SC | 68 | 22 | SM-6050802-TP | 82 | 78 | SM-6061602-TN | 74 | 4 | SM-8050592-TP | 106 | 37 |
| SM-6032502-TN | 82 | 56 | SM-6051002-TN | 30 | 27 | SM-6061602-TN | 76 | 5 | SM-8050602-TP | 74 | 11 |
| SM-6033002-TN | 80 | 21 | SM-6051002-TN | 32 | 8 | SM-6061602-TN | 104 | 4 | SM-8050602-TP | 74 | 13 |
| SM-6040460-TP | 14 | 23 | SM-6051002-TN | 43 | 3 | SM-6061602-TN | 106 | 8 | SM-8050602-TP | 104 | 36 |
| SM-6040460-TP | 42 | 20 | SM-6051002-TN | 58 | 7 | SM-6061610-SC | 48 | 17 | SM-8050612-TP | 6 | 7 |
| SM-6040602-TN | 30 | 75 | SM-6051002-TN | 60 | 16 | SM-6061802-TN | 60 | 6 | SM-8050612-TP | 10 | 39 |
| SM-6040602-TN | 32 | 49 | SM-6051002-TN | 60 | 35 | SM-6061802-TN | 62 | 6 | SM-8050612-TP | 14 | 8 |
| SM-6040602-TN | 42 | 44 | SM-6051002-TN | 62 | 16 | SM-6062002-TN | 64 | 44 | SM-8050612-TP | 14 | 20 |
| SM-6040602-TN | 70 | 24 | SM-6051002-TN | 62 | 35 | SM-6062002-TN | 72 | 51 | SM-8050612-TP | 28 | 20 |
| SM-6040602-TN | 78 | 6 | SM-6051002-TN | 78 | 12 | SM-6062002-TN | 110 | 44 | SM-8050612-TP | 70 | 7 |
| SM-6040602-TN | 82 | 13 | SM-6051002-TN | 90 | 23 | SM-6062502-TN | 2 | 6 | SM-8050612-TP | 82 | 21 |
| SM-6040602-TN | 82 | 47 | SM-6051002-TP | 12 | 2 | SM-6063002-TN | 76 | 18 | SM-8050612-TP | 110 | 61 |
| SM-6040602-TN | 82 | 69 | SM-6051002-TP | 64 | 2 | SM-6063002-TP | 14 | 55 | SM-8050612-TP | 110 | 65 |
| SM-6040602-TN | 82 | 87 | SM-6051002-TP | 64 | 51 | SM-6081202-TP | 82 | 83 | SM-8050812-TP | 18 | 41 |
| SM-6040602-TP | 12 | 8 | SM-6051002-TP | 64 | 57 | SM-6081602-TN | 30 | 46 | SM-8050812-TP | 20 | 41 |
| SM-6040610-SC | 72 | 32 | SM-6051002-TP | 64 | 59 | SM-6081602-TN | 42 | 31 | SM-8051002-TP | 2 | 9 |
| SM-6040650-TP | 2 | 15 | SM-6051002-TP | 82 | 63 | SM-6081602-TN | 106 | 15 | SM-8051002-TP | 18 | 56 |
| SM-6040650-TP | 42 | 9 | SM-6051202-TN | 8 | 13 | SM-6082002-TN | 2 | 62 | SM-8051002-TP | 20 | 56 |
| SM-6040650-TP | 42 | 11 | SM-6051202-TN | 34 | 27 | SM-6082002-TN | 106 | 2 | SM-8051402-TP | 8 | 16 |
| SM-6040650-TP | 42 | 19 | SM-6051202-TN | 70 | 3 | SM-6082002-TN | 106 | 25 | SM-8060550-TP | 18 | 51 |
| SM-6040650-TP | 68 | 53 | SM-6051202-TN | 72 | 3 | SM-6083002-TN | 16 | 32 | SM-8060550-TP | 20 | 51 |
| SM-6040800-SP | 66 | 15 | SM-6051202-TN | 72 | 44 | SM-6083002-TN | 72 | 25 | SM-8060552-TP | 4 | 11 |
| SM-6040800-SP | 68 | 15 | SM-6051202-TN | 96 | 13 | SM-6083002-TN | 106 | 59 | SM-8060552-TP | 70 | 15 |

NUMERICAL INDEX OF PARTS

索引

| PART NO 品番 | PAGE 頁 | REF NO | PART NO 品番 | PAGE 頁 | REF NO | PART NO 品番 | PAGE 頁 | REF NO | PART NO 品番 | PAGE 頁 | REF NO |
|---------------|-----------|-----------|---------------|-----------|-----------|---------------|-----------|-----------|---------------|-----------|-----------|
| SM-8060552-TP | 74 | 6 | TA-0290301-M0 | 18 | 32 | WP-0641601-SC | 2 | 7 | 131-67556 | 48 | 1 |
| SM-8060552-TP | 74 | 9 | TA-0290301-M0 | 20 | 32 | WP-0641601-SC | 2 | 65 | 131-67903 | 48 | 8 |
| SM-8060552-TP | 104 | 6 | TA-0370301-R0 | 4 | 28 | WP-0641601-SC | 30 | 44 | 131-68000 | 48 | 9 |
| SM-8060612-TP | 4 | 4 | TA-0490601-R0 | 4 | 18 | WP-0641601-SC | 32 | 10 | 131-68109 | 48 | 10 |
| SM-8060612-TP | 4 | 12 | TA-0500301-R0 | 4 | 19 | WP-0651001-SC | 90 | 24 | 131-68208 | 48 | 11 |
| SM-8060612-TP | 4 | 26 | TA-0550604-R0 | 16 | 12 | WP-0651001-SC | 106 | 9 | 133-01908 | 14 | 6 |
| SM-8060612-TP | 4 | 32 | TA-0750404-R0 | 4 | 2 | WP-0651001-SC | 106 | 76 | 133-01908 | 28 | 10 |
| SM-8060612-TP | 16 | 2 | TA-0750704-R0 | 2 | 45 | WP-0651001-SC | 106 | 79 | 133-01908 | 74 | 3 |
| SM-8060612-TP | 16 | 4 | TA-0800504-R0 | 2 | 86 | WP-0651001-SC | 108 | 4 | 133-01908 | 104 | 3 |
| SM-8060612-TP | 16 | 11 | TA-0950806-R0 | 2 | 44 | WP-0651646-SC | 92 | 5 | 133-02500 | 14 | 5 |
| SM-8060612-TP | 16 | 23 | TA-1050504-R0 | 2 | 46 | WP-0841600-SC | 42 | 54 | 133-02500 | 28 | 9 |
| SM-8060612-TP | 16 | 26 | TA-1050504-R0 | 2 | 85 | WP-0841600-SC | 106 | 3 | 133-02500 | 74 | 2 |
| SM-8060612-TP | 58 | 32 | TA-1250406-R0 | 2 | 43 | WP-0841600-SC | 106 | 16 | 133-02500 | 104 | 2 |
| SM-8060612-TP | 64 | 39 | TA-1701002-R0 | 78 | 24 | WP-0841600-SC | 106 | 26 | 138-70605 | 32 | 23 |
| SM-8060612-TP | 72 | 21 | TA-1701002-R0 | 102 | 26 | WP-0841600-SD | 18 | 53 | 138-89704 | 32 | 18 |
| SM-8060612-TP | 72 | 41 | | | | WP-0841600-SD | 20 | 53 | 164-03008 | 2 | 48 |
| SM-8060612-TP | 76 | 13 | WP-0220300-SC | 22 | 13 | WP-0841600-SE | 108 | 24 | 164-03008 | 112 | 32 |
| SM-8060612-TP | 106 | 34 | WP-0220301-SC | 46 | 13 | WP-0841601-SC | 2 | 63 | 164-09906 | 6 | 8 |
| SM-8060612-TP | 106 | 42 | WP-0220301-SC | 100 | 7 | WP-0841601-SC | 16 | 33 | 164-09906 | 112 | 28 |
| SM-8060612-TP | 106 | 45 | WP-0220301-SC | 100 | 26 | WP-0841601-SC | 30 | 47 | 164-10607 | 6 | 18 |
| SM-8060612-TP | 106 | 50 | WP-0320500-SC | 24 | 14 | WP-0841601-SC | 30 | 55 | 164-10706 | 6 | 19 |
| SM-8060612-TP | 110 | 24 | WP-0320500-SC | 60 | 32 | WP-0841601-SC | 66 | 18 | 164-10805 | 6 | 20 |
| SM-8060802-TP | 64 | 70 | WP-0320500-SC | 62 | 32 | WP-0841601-SC | 68 | 18 | 164-10904 | 6 | 21 |
| SM-8060802-TP | 106 | 57 | WP-0320500-SC | 66 | 6 | WP-0871602-SE | 34 | 19 | 164-11308 | 112 | 29 |
| SM-8060812-TP | 4 | 14 | WP-0320500-SC | 66 | 10 | WP-1020616-SD | 32 | 4 | 164-11407 | 112 | 31 |
| SM-8060812-TP | 64 | 18 | WP-0320500-SC | 68 | 6 | WP-1021016-SD | 32 | 3 | 164-31561 | 112 | 8 |
| SM-8060812-TP | 106 | 47 | WP-0320500-SC | 68 | 10 | WP-1052001-SC | 108 | 8 | 164-31660 | 112 | 15 |
| SM-8060842-TP | 72 | 22 | WP-0320500-SC | 82 | 54 | WP-1052001-SC | 108 | 16 | 164-31710 | 4 | 102 |
| SM-8060842-TP | 72 | 42 | WP-0320500-SC | 86 | 5 | WP-1052001-SC | 108 | 32 | 164-31769 | 4 | 101 |
| SM-8060842-TP | 74 | 8 | WP-0320500-SC | 88 | 3 | WP-1202016-SD | 94 | 3 | 164-31769 | 112 | 9 |
| SM-8060842-TP | 104 | 7 | WP-0320501-SC | 43 | 17 | WP-1502500-SC | 72 | 26 | 164-31819 | 4 | 99 |
| SM-8060842-TP | 110 | 23 | WP-0320501-SC | 80 | 45 | WP-1612616-SE | 48 | 25 | 164-31868 | 4 | 98 |
| SM-8061002-TP | 106 | 6 | WP-0350516-SD | 10 | 46 | WS-0310002-KN | 66 | 11 | 164-31868 | 112 | 16 |
| SM-8061550-TP | 4 | 7 | WP-0370316-SD | 42 | 6 | WS-0310002-KN | 68 | 11 | 164-31967 | 112 | 10 |
| SM-8061612-TP | 16 | 28 | WP-0371016-SD | 18 | 46 | WS-0310002-KN | 80 | 22 | 164-32064 | 112 | 17 |
| SM-8081652-TP | 4 | 10 | WP-0371016-SD | 20 | 46 | WS-0451040-KP | 32 | 26 | 164-32163 | 112 | 11 |
| SM-9040500-SN | 96 | 26 | WP-0410516-SD | 42 | 59 | WS-0510002-KN | 48 | 29 | 164-32262 | 112 | 18 |
| SM-9063003-SC | 96 | 46 | WP-0430800-SC | 30 | 26 | WS-0510002-KR | 72 | 78 | 164-32361 | 112 | 12 |
| SM-9065003-SC | 96 | 44 | WP-0430800-SC | 30 | 76 | WS-0820002-KN | 16 | 34 | 164-32460 | 112 | 19 |
| SM-9082503-SE | 108 | 23 | WP-0430800-SC | 52 | 36 | WS-1643202-KR | 48 | 26 | 164-32569 | 112 | 13 |
| SM-9085553-SC | 106 | 12 | WP-0430800-SC | 86 | 28 | WZ-1052010-KP | 32 | 5 | 164-32668 | 112 | 20 |
| SM-9103513-SC | 108 | 7 | WP-0430800-SD | 2 | 84 | | | | 164-32767 | 112 | 14 |
| SQ-2050453-MZ | 16 | 13 | WP-0430800-SD | 26 | 25 | 101-09809 | 18 | 65 | 164-32866 | 112 | 21 |
| SQ-2050453-MZ | 18 | 28 | WP-0430800-SD | 36 | 3 | 101-09809 | 20 | 65 | 166-07301 | 66 | 69 |
| SQ-2050453-MZ | 20 | 28 | WP-0430801-SC | 10 | 54 | 101-09908 | 20 | 48 | 166-07301 | 68 | 68 |
| SQ-2060451-MZ | 16 | 14 | WP-0430801-SC | 66 | 56 | 101-10500 | 18 | 11 | 166-07301 | 114 | 17 |
| SS-1060610-SP | 72 | 84 | WP-0430801-SC | 68 | 57 | 101-10500 | 20 | 11 | 166-07400 | 66 | 70 |
| SS-1060610-SP | 86 | 34 | WP-0430801-SC | 80 | 27 | 101-10609 | 18 | 12 | 166-07400 | 68 | 69 |
| SS-1060610-SP | 86 | 38 | WP-0431005-SP | 42 | 23 | 101-10609 | 20 | 12 | 166-07400 | 114 | 18 |
| SS-1060610-SP | 88 | 11 | WP-0431005-SP | 78 | 7 | 101-11003 | 18 | 68 | 166-07509 | 114 | 19 |
| SS-1060610-SP | 88 | 15 | WP-0450000-SD | 4 | 91 | 101-11003 | 20 | 68 | 166-07608 | 114 | 20 |
| SS-4090415-SP | 4 | 78 | WP-0450000-SD | 6 | 29 | 101-11102 | 18 | 69 | 166-07707 | 114 | 21 |
| SS-4090715-SP | 4 | 74 | WP-0450000-SD | 12 | 9 | 101-11102 | 20 | 69 | 166-07806 | 114 | 22 |
| SS-4090715-SP | 4 | 84 | WP-0450000-SD | 28 | 8 | 101-11201 | 18 | 64 | 168-70206 | 32 | 60 |
| SS-5090210-SP | 78 | 8 | WP-0450846-SP | 2 | 96 | 101-11201 | 20 | 64 | 180-35006 | 118 | 48 |
| SS-5091020-SP | 10 | 40 | WP-0450846-SP | 82 | 72 | 101-12407 | 20 | 49 | 180-35105 | 118 | 49 |
| SS-5110810-SP | 14 | 32 | WP-0451016-SH | 32 | 31 | 101-12506 | 18 | 63 | 180-35204 | 118 | 50 |
| SS-6060410-TP | 4 | 100 | WP-0461516-SH | 30 | 73 | 101-12506 | 20 | 63 | 180-35303 | 118 | 51 |
| SS-6060410-TP | 4 | 103 | WP-0480856-SP | 14 | 33 | 101-12605 | 18 | 66 | 180-35402 | 118 | 52 |
| SS-6060410-TP | 112 | 34 | WP-0482086-SD | 34 | 46 | 101-12605 | 20 | 66 | 180-35501 | 118 | 53 |
| SS-6060410-TP | 112 | 35 | WP-0501016-SD | 2 | 95 | 101-12704 | 18 | 67 | 180-35600 | 78 | 20 |
| SS-6060510-TP | 4 | 81 | WP-0510516-SD | 82 | 66 | 101-12704 | 20 | 67 | 180-35600 | 80 | 87 |
| SS-6080320-SP | 2 | 49 | WP-0520656-SA | 8 | 6 | 101-12803 | 18 | 13 | 180-35600 | 102 | 13 |
| SS-6080320-SP | 112 | 33 | WP-0531000-SC | 34 | 28 | 101-12803 | 20 | 13 | 180-35600 | 118 | 54 |
| SS-6080340-SP | 4 | 59 | WP-0531000-SC | 80 | 62 | 105-02300 | 32 | 15 | 180-35709 | 118 | 55 |
| SS-6080410-SP | 4 | 70 | WP-0531000-SD | 12 | 3 | 110-15906 | 18 | 14 | 180-35808 | 118 | 56 |
| SS-6090520-SP | 10 | 44 | WP-0531000-SD | 106 | 71 | 110-15906 | 20 | 14 | 180-35907 | 118 | 57 |
| SS-6152212-SP | 18 | 50 | WP-0550800-SP | 18 | 37 | 110-72402 | 10 | 15 | 180-36004 | 118 | 58 |
| SS-6152212-SP | 20 | 50 | WP-0550800-SP | 20 | 37 | 111-58706 | 34 | 39 | 180-36103 | 118 | 59 |
| SS-7060310-SP | 4 | 68 | WP-0550800-SP | 72 | 79 | 111-58805 | 34 | 41 | 180-36202 | 118 | 88 |
| SS-7110710-SP | 4 | 92 | WP-0553216-SD | 42 | 40 | 111-58904 | 34 | 45 | 180-36301 | 118 | 60 |
| SS-8090530-TP | 32 | 37 | WP-0611626-SP | 72 | 54 | 111-59001 | 34 | 42 | 180-36400 | 118 | 61 |
| SS-8090670-SP | 10 | 30 | WP-0612066-SP | 64 | 49 | 111-59001 | 96 | 5 | 180-36509 | 118 | 62 |
| SV-4030601-SN | 34 | 11 | WP-0621026-SP | 110 | 82 | 122-88403 | 50 | 18 | 180-36608 | 118 | 63 |
| | | | WP-0641600-SC | 64 | 35 | 123-47308 | 50 | 8 | 180-36707 | 118 | 64 |

NUMERICAL INDEX OF PARTS

索引

| PART NO 品番 | PAGE 頁 | REF NO | PART NO 品番 | PAGE 頁 | REF NO | PART NO 品番 | PAGE 頁 | REF NO | PART NO 品番 | PAGE 頁 | REF NO |
|---------------|-----------|-----------|---------------|-----------|-----------|---------------|-----------|-----------|---------------|-----------|-----------|
| 180-36806 | 118 | 65 | 226-84203 | 4 | 60 | 400-00910 | 82 | 52 | 400-23569 | 4 | 30 |
| 180-36905 | 118 | 66 | 226-85804 | 4 | 82 | 400-04171 | 4 | 9 | 400-23635 | 8 | 11 |
| 180-37002 | 118 | 67 | 226-85903 | 4 | 93 | 400-05423 | 56 | 39 | 400-23644 | 8 | 10 |
| 180-37101 | 118 | 68 | 226-86000 | 4 | 80 | 400-06104 | 34 | 6 | 400-24064 | 4 | 63 |
| 180-37200 | 118 | 69 | 226-86109 | 4 | 94 | 400-06112 | 34 | 7 | 400-24381 | 82 | 57 |
| 180-37309 | 118 | 70 | 228-10907 | 4 | 23 | 400-06128 | 34 | 1 | 400-24436 | 4 | 1 |
| 180-37408 | 118 | 71 | 228-11301 | 10 | 32 | 400-06135 | 34 | 2 | 400-24473 | 4 | 54 |
| 180-37507 | 118 | 89 | 228-13000 | 18 | 39 | 400-06136 | 34 | 3 | 400-25345 | 18 | 35 |
| 180-37606 | 118 | 90 | 228-13000 | 20 | 39 | 400-06136 | 56 | 24 | 400-25346 | 20 | 35 |
| 180-37705 | 118 | 91 | 228-13703 | 18 | 17 | 400-06202 | 34 | 10 | 400-25353 | 18 | 80 |
| 180-38000 | 118 | 72 | 228-13703 | 20 | 17 | 400-06204 | 34 | 8 | 400-25353 | 20 | 80 |
| 180-38109 | 118 | 73 | 228-14008 | 18 | 18 | 400-06205 | 34 | 9 | 400-25354 | 18 | 34 |
| 180-38307 | 118 | 74 | 228-14008 | 20 | 18 | 400-06206 | 34 | 4 | 400-25355 | 20 | 34 |
| 180-38406 | 118 | 92 | 228-27406 | 18 | 10 | 400-06208 | 34 | 12 | 400-25605 | 18 | 1 |
| 180-38505 | 118 | 93 | 228-27406 | 20 | 10 | 400-06209 | 34 | 13 | 400-25606 | 20 | 1 |
| 180-38802 | 118 | 75 | 228-88507 | 16 | 15 | 400-06211 | 34 | 14 | 400-25613 | 16 | 27 |
| 180-38901 | 118 | 76 | 229-03702 | 4 | 76 | 400-06212 | 34 | 15 | 400-25616 | 18 | 3 |
| 180-39008 | 118 | 77 | 229-20706 | 2 | 92 | 400-06323 | 50 | 10 | 400-25616 | 20 | 3 |
| 180-39107 | 118 | 78 | 229-21209 | 10 | 23 | 400-09222 | 10 | 45 | 400-25622 | 12 | 5 |
| 180-39206 | 118 | 94 | 229-21407 | 10 | 24 | 400-10417 | 4 | 16 | 400-25623 | 12 | 7 |
| 180-39305 | 118 | 79 | 229-21506 | 10 | 25 | 400-10477 | 66 | 38 | 400-25624 | 12 | 1 |
| 180-39404 | 118 | 80 | 229-21605 | 10 | 26 | 400-10477 | 68 | 38 | 400-25625 | 12 | 19 |
| 180-39503 | 90 | 26 | 229-21803 | 10 | 27 | 400-10531 | 104 | 43 | 400-25631 | 24 | 1 |
| 180-39602 | 90 | 27 | 229-30309 | 48 | 12 | 400-11009 | 18 | 33 | 400-25632 | 24 | 4 |
| 180-39701 | 118 | 95 | 229-30408 | 48 | 6 | 400-11009 | 20 | 33 | 400-25633 | 24 | 5 |
| 180-39800 | 118 | 33 | 229-30507 | 48 | 3 | 400-11947 | 16 | 8 | 400-25634 | 10 | 1 |
| 182-04503 | 82 | 81 | 229-30556 | 48 | 2 | 400-12085 | 18 | 16 | 400-25635 | 10 | 2 |
| | | | 229-30705 | 48 | 4 | 400-12085 | 20 | 16 | 400-25636 | 10 | 50 |
| 225-29408 | 10 | 19 | 229-30804 | 48 | 16 | 400-13061 | 16 | 9 | 400-25638 | 32 | 1 |
| 225-29473 | 10 | 18 | 229-30903 | 48 | 15 | 400-13509 | 16 | 19 | 400-25639 | 32 | 6 |
| 225-29515 | 10 | 20 | 229-31000 | 48 | 14 | 400-15144 | 4 | 67 | 400-25641 | 2 | 14 |
| 225-72002 | 28 | 16 | 229-31109 | 48 | 13 | 400-15697 | 10 | 12 | 400-25646 | 12 | 4 |
| 225-72101 | 28 | 17 | 229-31307 | 48 | 7 | 400-15699 | 10 | 43 | 400-25657 | 22 | 1 |
| 225-72200 | 28 | 18 | 229-31406 | 48 | 5 | 400-16748 | 18 | 29 | 400-25660 | 18 | 2 |
| 225-72309 | 28 | 19 | 229-32800 | 50 | 11 | 400-16748 | 20 | 29 | 400-25660 | 20 | 2 |
| 226-05307 | 4 | 24 | 229-33006 | 50 | 5 | 400-16749 | 26 | 23 | 400-25661 | 12 | 12 |
| 226-06206 | 4 | 34 | 229-33105 | 50 | 20 | 400-17576 | 16 | 3 | 400-25661 | 82 | 15 |
| 226-06305 | 4 | 35 | 229-45307 | 10 | 28 | 400-17742 | 96 | 25 | 400-25662 | 18 | 57 |
| 226-06404 | 4 | 40 | 229-45505 | 10 | 16 | 400-18266 | 82 | 43 | 400-25662 | 20 | 57 |
| 226-07600 | 4 | 36 | 229-54408 | 32 | 20 | 400-18526 | 18 | 54 | 400-25663 | 18 | 58 |
| 226-07709 | 4 | 37 | 229-58458 | 34 | 22 | 400-18527 | 20 | 54 | 400-25663 | 20 | 58 |
| 226-07808 | 4 | 38 | 229-62005 | 10 | 29 | 400-18977 | 18 | 6 | 400-26109 | 14 | 45 |
| 226-07907 | 4 | 39 | 232-03201 | 10 | 33 | 400-18977 | 20 | 6 | 400-26111 | 14 | 48 |
| 226-14002 | 18 | 70 | 232-03300 | 10 | 35 | 400-19379 | 60 | 29 | 400-26113 | 14 | 14 |
| 226-14002 | 20 | 70 | 232-04506 | 4 | 46 | 400-19379 | 62 | 29 | 400-26114 | 14 | 18 |
| 226-14101 | 18 | 71 | 232-04605 | 4 | 47 | 400-19379 | 82 | 44 | 400-26115 | 14 | 25 |
| 226-14101 | 20 | 71 | 232-04704 | 4 | 48 | 400-19379 | 86 | 30 | 400-26116 | 14 | 26 |
| 226-14200 | 18 | 72 | 236-26005 | 10 | 22 | 400-20547 | 16 | 1 | 400-26118 | 14 | 36 |
| 226-14200 | 20 | 72 | 236-26062 | 10 | 21 | 400-22463 | 10 | 13 | 400-26119 | 14 | 38 |
| 226-14309 | 18 | 73 | 236-28803 | 16 | 17 | 400-22589 | 18 | 62 | 400-26120 | 14 | 37 |
| 226-14309 | 20 | 73 | 236-28902 | 16 | 18 | 400-22589 | 20 | 62 | 400-26121 | 14 | 39 |
| 226-14408 | 18 | 74 | 236-29306 | 16 | 16 | 400-22590 | 18 | 26 | 400-26126 | 14 | 19 |
| 226-14408 | 20 | 74 | 236-29306 | 26 | 27 | 400-22590 | 20 | 26 | 400-26127 | 14 | 21 |
| 226-14507 | 18 | 75 | 236-29405 | 26 | 17 | 400-23012 | 14 | 11 | 400-26128 | 14 | 28 |
| 226-14507 | 20 | 75 | 236-29405 | 26 | 22 | 400-23015 | 14 | 7 | 400-26129 | 14 | 24 |
| 226-19100 | 2 | 42 | 236-29405 | 26 | 29 | 400-23016 | 6 | 4 | 400-26130 | 14 | 22 |
| 226-81209 | 4 | 77 | 236-30007 | 16 | 21 | 400-23017 | 6 | 12 | 400-26131 | 14 | 12 |
| 226-81407 | 4 | 95 | 236-30007 | 26 | 26 | 400-23018 | 6 | 14 | 400-26132 | 14 | 15 |
| 226-81506 | 4 | 69 | 236-30106 | 26 | 16 | 400-23019 | 6 | 10 | 400-26133 | 14 | 16 |
| 226-81712 | 4 | 72 | 236-30106 | 26 | 21 | 400-23020 | 6 | 26 | 400-26134 | 14 | 17 |
| 226-81803 | 4 | 83 | 236-30106 | 26 | 28 | 400-23020 | 112 | 24 | 400-26136 | 14 | 31 |
| 226-81951 | 4 | 86 | 236-30601 | 26 | 15 | 400-23020 | 112 | 25 | 400-26137 | 14 | 34 |
| 226-82058 | 4 | 87 | 236-30601 | 26 | 20 | 400-23170 | 66 | 13 | 400-26143 | 28 | 15 |
| 226-82157 | 4 | 88 | 236-30601 | 26 | 30 | 400-23170 | 68 | 13 | 400-26151 | 6 | 27 |
| 226-82256 | 4 | 89 | 236-30650 | 26 | 14 | 400-23173 | 66 | 12 | 400-26152 | 6 | 22 |
| 226-82355 | 4 | 90 | 236-30650 | 26 | 19 | 400-23173 | 68 | 12 | 400-26153 | 6 | 24 |
| 226-82504 | 4 | 96 | 254-19805 | 62 | 21 | 400-23177 | 30 | 48 | 400-26155 | 14 | 43 |
| 226-82702 | 4 | 73 | 254-19904 | 60 | 21 | 400-23180 | 2 | 76 | 400-26155 | 50 | 2 |
| 226-83304 | 4 | 53 | 260-17301 | 30 | 74 | 400-23181 | 30 | 53 | 400-26167 | 14 | 3 |
| 226-83403 | 4 | 57 | 262-23701 | 70 | 19 | 400-23182 | 30 | 45 | 400-26326 | 72 | 33 |
| 226-83601 | 4 | 65 | | | | 400-23183 | 30 | 56 | 400-26327 | 72 | 5 |
| 226-83809 | 4 | 55 | 320-02354 | 32 | 45 | 400-23185 | 30 | 58 | 400-26329 | 64 | 68 |
| 226-83908 | 4 | 61 | 320-02354 | 56 | 22 | 400-23186 | 30 | 42 | 400-26331 | 72 | 15 |
| 226-84005 | 4 | 62 | | | | 400-23206 | 70 | 16 | 400-26332 | 72 | 24 |
| 226-84104 | 4 | 58 | 400-00344 | 26 | 10 | 400-23568 | 4 | 29 | 400-26333 | 72 | 29 |

NUMERICAL INDEX OF PARTS

索引

| PART NO 品番 | PAGE 頁 | REF NO | PART NO 品番 | PAGE 頁 | REF NO | PART NO 品番 | PAGE 頁 | REF NO | PART NO 品番 | PAGE 頁 | REF NO |
|---------------|-----------|-----------|---------------|-----------|-----------|---------------|-----------|-----------|---------------|-----------|-----------|
| 400-26340 | 72 | 23 | 400-28877 | 2 | 18 | 400-33816 | 6 | 16 | 400-34792 | 60 | 13 |
| 400-26341 | 64 | 66 | 400-29047 | 4 | 15 | 400-33821 | 2 | 39 | 400-34792 | 62 | 13 |
| 400-26343 | 72 | 43 | 400-29048 | 4 | 3 | 400-33825 | 2 | 8 | 400-34793 | 60 | 15 |
| 400-26344 | 2 | 89 | 400-29049 | 4 | 13 | 400-33997 | 74 | 1 | 400-34793 | 62 | 15 |
| 400-26345 | 72 | 17 | 400-29075 | 26 | 12 | 400-33997 | 104 | 47 | 400-34794 | 60 | 17 |
| 400-26346 | 72 | 37 | 400-29078 | 2 | 34 | 400-33998 | 74 | 5 | 400-34795 | 62 | 17 |
| 400-26349 | 64 | 7 | 400-29570 | 18 | 30 | 400-33998 | 104 | 5 | 400-34796 | 60 | 19 |
| 400-26351 | 30 | 30 | 400-29570 | 20 | 30 | 400-34000 | 74 | 10 | 400-34796 | 62 | 19 |
| 400-26353 | 30 | 38 | 400-29964 | 4 | 17 | 400-34000 | 104 | 35 | 400-34797 | 60 | 23 |
| 400-26354 | 30 | 40 | 400-31052 | 28 | 13 | 400-34001 | 74 | 16 | 400-34797 | 62 | 23 |
| 400-26355 | 80 | 10 | 400-31053 | 28 | 11 | 400-34001 | 98 | 3 | 400-34798 | 60 | 20 |
| 400-26357 | 30 | 61 | 400-31055 | 28 | 23 | 400-34001 | 104 | 39 | 400-34799 | 62 | 20 |
| 400-26357 | 114 | 1 | 400-31056 | 28 | 25 | 400-34002 | 74 | 14 | 400-34800 | 58 | 8 |
| 400-26362 | 90 | 30 | 400-31056 | 104 | 32 | 400-34002 | 98 | 1 | 400-34801 | 58 | 10 |
| 400-26363 | 64 | 8 | 400-31059 | 14 | 46 | 400-34002 | 104 | 37 | 400-34802 | 58 | 13 |
| 400-26364 | 64 | 17 | 400-31060 | 2 | 38 | 400-34004 | 104 | 24 | 400-34803 | 58 | 14 |
| 400-26366 | 64 | 24 | 400-31351 | 16 | 10 | 400-34005 | 104 | 41 | 400-34804 | 58 | 6 |
| 400-26367 | 64 | 27 | 400-31864 | 4 | 8 | 400-34007 | 30 | 28 | 400-34805 | 58 | 23 |
| 400-26368 | 64 | 29 | 400-32147 | 4 | 51 | 400-34303 | 18 | 7 | 400-34806 | 58 | 25 |
| 400-26369 | 64 | 31 | 400-32309 | 18 | 49 | 400-34303 | 20 | 7 | 400-34807 | 58 | 18 |
| 400-26370 | 64 | 33 | 400-32310 | 18 | 48 | 400-34441 | 36 | 1 | 400-34808 | 58 | 19 |
| 400-26371 | 58 | 31 | 400-32964 | 8 | 25 | 400-34442 | 78 | 37 | 400-34809 | 58 | 21 |
| 400-26402 | 4 | 43 | 400-32964 | 56 | 50 | 400-34443 | 78 | 25 | 400-34810 | 58 | 15 |
| 400-26606 | 64 | 45 | 400-32964 | 56 | 52 | 400-34444 | 2 | 40 | 400-34812 | 60 | 26 |
| 400-26607 | 64 | 47 | 400-32964 | 56 | 53 | 400-34447 | 32 | 63 | 400-34812 | 62 | 26 |
| 400-26609 | 64 | 50 | 400-32964 | 56 | 60 | 400-34450 | 32 | 43 | 400-34813 | 60 | 34 |
| 400-26611 | 64 | 53 | 400-32964 | 56 | 73 | 400-34453 | 34 | 33 | 400-34814 | 62 | 34 |
| 400-26612 | 64 | 54 | 400-32964 | 80 | 31 | 400-34454 | 34 | 35 | 400-34815 | 60 | 33 |
| 400-26613 | 64 | 56 | 400-32964 | 82 | 73 | 400-34457 | 34 | 29 | 400-34815 | 62 | 33 |
| 400-26614 | 58 | 35 | 400-32964 | 108 | 53 | 400-34459 | 46 | 7 | 400-34816 | 60 | 36 |
| 400-26615 | 58 | 1 | 400-32964 | 110 | 11 | 400-34460 | 46 | 15 | 400-34816 | 62 | 36 |
| 400-26617 | 64 | 58 | 400-32971 | 56 | 43 | 400-34460 | 100 | 9 | 400-34817 | 60 | 45 |
| 400-26619 | 30 | 8 | 400-33410 | 2 | 4 | 400-34460 | 100 | 28 | 400-34817 | 62 | 45 |
| 400-26622 | 72 | 57 | 400-33413 | 16 | 31 | 400-34464 | 110 | 3 | 400-34818 | 60 | 39 |
| 400-26622 | 86 | 33 | 400-33420 | 12 | 10 | 400-34466 | 78 | 11 | 400-34819 | 62 | 39 |
| 400-26622 | 88 | 14 | 400-33423 | 18 | 9 | 400-34466 | 80 | 77 | 400-34821 | 62 | 41 |
| 400-26623 | 72 | 58 | 400-33423 | 20 | 9 | 400-34466 | 102 | 3 | 400-34823 | 60 | 28 |
| 400-26623 | 86 | 37 | 400-33433 | 18 | 8 | 400-34468 | 78 | 16 | 400-34823 | 62 | 28 |
| 400-26623 | 88 | 10 | 400-33433 | 20 | 8 | 400-34468 | 80 | 83 | 400-34824 | 62 | 30 |
| 400-26624 | 72 | 60 | 400-33441 | 2 | 16 | 400-34468 | 102 | 9 | 400-34825 | 50 | 15 |
| 400-26625 | 72 | 61 | 400-33442 | 2 | 19 | 400-34469 | 78 | 15 | 400-34826 | 50 | 16 |
| 400-26627 | 116 | 3 | 400-33443 | 2 | 23 | 400-34469 | 80 | 82 | 400-34826 | 60 | 38 |
| 400-26822 | 64 | 63 | 400-33444 | 2 | 71 | 400-34469 | 102 | 8 | 400-34826 | 62 | 38 |
| 400-26872 | 30 | 59 | 400-33445 | 26 | 1 | 400-34470 | 78 | 26 | 400-34926 | 26 | 3 |
| 400-26945 | 32 | 44 | 400-33448 | 28 | 3 | 400-34470 | 80 | 89 | 400-34974 | 10 | 49 |
| 400-26945 | 56 | 19 | 400-33464 | 14 | 56 | 400-34470 | 102 | 15 | 400-35024 | 54 | 17 |
| 400-27131 | 78 | 39 | 400-33469 | 28 | 5 | 400-34471 | 80 | 94 | 400-35072 | 42 | 18 |
| 400-27131 | 114 | 3 | 400-33505 | 22 | 3 | 400-34474 | 30 | 67 | 400-35074 | 30 | 5 |
| 400-27359 | 104 | 45 | 400-33508 | 22 | 5 | 400-34475 | 80 | 9 | 400-35075 | 30 | 2 |
| 400-27360 | 104 | 27 | 400-33537 | 6 | 5 | 400-34479 | 2 | 74 | 400-35097 | 38 | 4 |
| 400-27362 | 104 | 16 | 400-33538 | 14 | 50 | 400-34480 | 2 | 70 | 400-35097 | 118 | 10 |
| 400-27363 | 104 | 11 | 400-33666 | 16 | 22 | 400-34481 | 2 | 5 | 400-35098 | 38 | 5 |
| 400-27366 | 30 | 62 | 400-33768 | 110 | 21 | 400-34482 | 2 | 61 | 400-35098 | 56 | 97 |
| 400-27366 | 114 | 2 | 400-33769 | 110 | 8 | 400-34490 | 72 | 63 | 400-35100 | 30 | 33 |
| 400-27367 | 30 | 63 | 400-33770 | 110 | 17 | 400-34491 | 72 | 65 | 400-35101 | 118 | 44 |
| 400-27368 | 30 | 64 | 400-33771 | 110 | 20 | 400-34492 | 72 | 55 | 400-35107 | 72 | 48 |
| 400-27951 | 4 | 27 | 400-33773 | 110 | 27 | 400-34493 | 72 | 71 | 400-35108 | 72 | 75 |
| 400-28117 | 16 | 25 | 400-33783 | 106 | 53 | 400-34498 | 82 | 77 | 400-35121 | 106 | 46 |
| 400-28198 | 78 | 35 | 400-33786 | 42 | 43 | 400-34499 | 76 | 4 | 400-35122 | 106 | 52 |
| 400-28250 | 10 | 10 | 400-33791 | 42 | 38 | 400-34660 | 10 | 34 | 400-35128 | 106 | 5 |
| 400-28251 | 10 | 11 | 400-33792 | 70 | 26 | 400-34662 | 64 | 1 | 400-35129 | 106 | 72 |
| 400-28555 | 2 | 1 | 400-33793 | 42 | 7 | 400-34665 | 72 | 76 | 400-35130 | 106 | 60 |
| 400-28560 | 18 | 20 | 400-33797 | 106 | 17 | 400-34672 | 76 | 17 | 400-35136 | 90 | 4 |
| 400-28560 | 20 | 20 | 400-33800 | 64 | 11 | 400-34733 | 76 | 3 | 400-35143 | 90 | 3 |
| 400-28561 | 18 | 21 | 400-33801 | 64 | 13 | 400-34782 | 58 | 2 | 400-35143 | 106 | 65 |
| 400-28561 | 20 | 21 | 400-33803 | 30 | 10 | 400-34784 | 60 | 2 | 400-35144 | 90 | 11 |
| 400-28562 | 18 | 22 | 400-33805 | 110 | 13 | 400-34785 | 62 | 2 | 400-35144 | 106 | 51 |
| 400-28562 | 20 | 22 | 400-33806 | 78 | 40 | 400-34786 | 60 | 3 | 400-35145 | 106 | 40 |
| 400-28563 | 18 | 23 | 400-33806 | 114 | 4 | 400-34786 | 62 | 3 | 400-35146 | 106 | 21 |
| 400-28563 | 20 | 23 | 400-33809 | 112 | 26 | 400-34787 | 60 | 5 | 400-35147 | 106 | 36 |
| 400-28652 | 4 | 5 | 400-33810 | 112 | 27 | 400-34787 | 62 | 5 | 400-35148 | 108 | 56 |
| 400-28668 | 4 | 79 | 400-33814 | 112 | 22 | 400-34788 | 60 | 7 | 400-35150 | 108 | 19 |
| 400-28679 | 4 | 56 | 400-33814 | 112 | 23 | 400-34788 | 62 | 7 | 400-35180 | 2 | 2 |
| 400-28689 | 26 | 7 | 400-33815 | 6 | 31 | 400-34791 | 60 | 12 | 400-35314 | 108 | 22 |
| 400-28766 | 2 | 32 | 400-33815 | 112 | 30 | 400-34791 | 62 | 12 | 400-35330 | 116 | 1 |

NUMERICAL INDEX OF PARTS

索引

| PART NO 品番 | PAGE 頁 | REF NO | PART NO 品番 | PAGE 頁 | REF NO | PART NO 品番 | PAGE 頁 | REF NO | PART NO 品番 | PAGE 頁 | REF NO |
|---------------|-----------|-----------|---------------|-----------|-----------|---------------|-----------|-----------|---------------|-----------|-----------|
| 400-35331 | 116 | 5 | 400-36575 | 8 | 9 | 400-42294 | 2 | 58 | 400-45622 | 80 | 8 |
| 400-35332 | 116 | 6 | 400-36578 | 8 | 4 | 400-42653 | 30 | 3 | 400-45750 | 78 | 9 |
| 400-35333 | 116 | 7 | 400-36580 | 82 | 18 | 400-42656 | 18 | 15 | 400-45750 | 80 | 75 |
| 400-35334 | 116 | 8 | 400-36690 | 2 | 3 | 400-42656 | 20 | 15 | 400-45750 | 102 | 1 |
| 400-35335 | 116 | 9 | 400-36701 | 4 | 85 | 400-42920 | 80 | 39 | 400-45774 | 86 | 1 |
| 400-35368 | 116 | 10 | 400-37126 | 58 | 17 | 400-43311 | 18 | 38 | 400-45777 | 88 | 1 |
| 400-35369 | 116 | 11 | 400-38025 | 72 | 45 | 400-43627 | 78 | 33 | 400-45778 | 90 | 1 |
| 400-35370 | 116 | 12 | 400-38103 | 76 | 10 | 400-43627 | 80 | 97 | 400-45779 | 92 | 1 |
| 400-35371 | 116 | 13 | 400-38253 | 2 | 66 | 400-43627 | 102 | 23 | 400-45780 | 56 | 38 |
| 400-35372 | 116 | 14 | 400-38661 | 34 | 21 | 400-43753 | 84 | 4 | 400-45782 | 96 | 1 |
| 400-35373 | 116 | 15 | 400-38858 | 16 | 6 | 400-43754 | 84 | 2 | 400-45788 | 100 | 1 |
| 400-35374 | 116 | 16 | 400-39045 | 80 | 55 | 400-43811 | 110 | 62 | 400-46300 | 112 | 1 |
| 400-35381 | 116 | 2 | 400-39629 | 4 | 75 | 400-43812 | 110 | 64 | 400-46301 | 2 | 47 |
| 400-35382 | 116 | 4 | 400-39741 | 18 | 5 | 400-43925 | 4 | 44 | 400-46301 | 112 | 2 |
| 400-35386 | 80 | 108 | 400-39741 | 20 | 5 | 400-43975 | 56 | 88 | 400-46302 | 112 | 3 |
| 400-35386 | 82 | 99 | 400-39743 | 76 | 8 | 400-43979 | 56 | 86 | 400-46303 | 112 | 4 |
| 400-35387 | 80 | 107 | 400-39744 | 76 | 14 | 400-43982 | 56 | 6 | 400-46304 | 112 | 5 |
| 400-35387 | 82 | 98 | 400-39765 | 2 | 36 | 400-43983 | 56 | 10 | 400-46305 | 112 | 6 |
| 400-35388 | 80 | 109 | 400-39769 | 110 | 54 | 400-43985 | 56 | 61 | 400-46306 | 112 | 7 |
| 400-35388 | 82 | 100 | 400-39889 | 72 | 12 | 400-43986 | 56 | 9 | 400-46340 | 4 | 42 |
| 400-35389 | 80 | 112 | 400-39890 | 72 | 9 | 400-43987 | 56 | 51 | 400-48557 | 88 | 2 |
| 400-35389 | 82 | 96 | 400-39891 | 72 | 11 | 400-43987 | 80 | 11 | 400-48558 | 88 | 17 |
| 400-35390 | 80 | 106 | 400-39896 | 106 | 81 | 400-43988 | 56 | 68 | 400-48559 | 88 | 5 |
| 400-35390 | 82 | 97 | 400-39896 | 108 | 42 | 400-43988 | 110 | 7 | 400-48560 | 88 | 16 |
| 400-36142 | 94 | 1 | 400-39942 | 50 | 13 | 400-43989 | 56 | 8 | 400-48561 | 88 | 19 |
| 400-36167 | 26 | 9 | 400-39942 | 58 | 27 | 400-43991 | 56 | 16 | 400-48562 | 88 | 18 |
| 400-36275 | 82 | 68 | 400-40243 | 104 | 25 | 400-43992 | 56 | 58 | 400-48563 | 88 | 6 |
| 400-36277 | 42 | 15 | 400-40243 | 104 | 46 | 400-43993 | 56 | 93 | 400-49356 | 96 | 2 |
| 400-36277 | 110 | 50 | 400-40251 | 80 | 24 | 400-43994 | 56 | 21 | 400-49357 | 96 | 38 |
| 400-36409 | 80 | 18 | 400-40252 | 80 | 25 | 400-43996 | 24 | 12 | 400-49358 | 96 | 40 |
| 400-36410 | 80 | 28 | 400-40396 | 56 | 70 | 400-43996 | 56 | 3 | 400-49359 | 96 | 27 |
| 400-36411 | 80 | 49 | 400-40396 | 110 | 83 | 400-43997 | 24 | 11 | 400-49360 | 96 | 14 |
| 400-36414 | 80 | 53 | 400-40527 | 82 | 70 | 400-43997 | 56 | 2 | 400-49361 | 96 | 16 |
| 400-36415 | 80 | 54 | 400-40527 | 108 | 43 | 400-44001 | 43 | 4 | 400-49362 | 96 | 32 |
| 400-36416 | 80 | 56 | 400-40549 | 18 | 24 | 400-44001 | 56 | 7 | 400-49363 | 96 | 30 |
| 400-36417 | 80 | 57 | 400-40549 | 20 | 24 | 400-44019 | 42 | 36 | 400-49364 | 96 | 34 |
| 400-36418 | 80 | 59 | 400-40550 | 18 | 25 | 400-44277 | 42 | 12 | 400-49365 | 96 | 31 |
| 400-36419 | 80 | 63 | 400-40550 | 20 | 25 | 400-44278 | 68 | 64 | 400-49366 | 96 | 17 |
| 400-36419 | 92 | 13 | 400-40588 | 106 | 63 | 400-44283 | 42 | 4 | 400-49367 | 96 | 36 |
| 400-36420 | 80 | 64 | 400-40597 | 106 | 14 | 400-44284 | 66 | 40 | 400-49861 | 96 | 20 |
| 400-36421 | 80 | 65 | 400-40601 | 106 | 77 | 400-44284 | 68 | 40 | 400-49862 | 96 | 18 |
| 400-36422 | 92 | 7 | 400-40602 | 106 | 48 | 400-44285 | 66 | 29 | 400-49914 | 82 | 104 |
| 400-36423 | 92 | 11 | 400-40603 | 108 | 6 | 400-44285 | 68 | 29 | 400-49914 | 114 | 11 |
| 400-36424 | 80 | 60 | 400-40603 | 108 | 30 | 400-44287 | 66 | 32 | 400-49915 | 82 | 105 |
| 400-36534 | 82 | 12 | 400-40845 | 64 | 52 | 400-44287 | 68 | 32 | 400-49915 | 114 | 12 |
| 400-36535 | 82 | 10 | 400-40849 | 2 | 77 | 400-44290 | 42 | 8 | 400-49916 | 82 | 106 |
| 400-36536 | 82 | 22 | 400-41107 | 4 | 21 | 400-44291 | 42 | 10 | 400-49916 | 114 | 13 |
| 400-36537 | 82 | 23 | 400-41109 | 20 | 38 | 400-44410 | 84 | 5 | 400-49917 | 82 | 107 |
| 400-36538 | 82 | 24 | 400-41357 | 110 | 33 | 400-44470 | 104 | 8 | 400-49917 | 114 | 14 |
| 400-36539 | 82 | 20 | 400-41358 | 110 | 31 | 400-44473 | 56 | 72 | 400-49918 | 82 | 108 |
| 400-36544 | 82 | 16 | 400-41359 | 110 | 69 | 400-44473 | 56 | 77 | 400-49918 | 114 | 15 |
| 400-36545 | 82 | 32 | 400-41360 | 110 | 39 | 400-44473 | 56 | 80 | 400-49919 | 82 | 109 |
| 400-36546 | 82 | 33 | 400-41361 | 110 | 45 | 400-44473 | 66 | 28 | 400-49919 | 114 | 16 |
| 400-36547 | 82 | 34 | 400-41362 | 110 | 52 | 400-44473 | 68 | 28 | 400-50225 | 34 | 24 |
| 400-36548 | 82 | 37 | 400-41363 | 110 | 47 | 400-44473 | 110 | 78 | 400-50230 | 34 | 26 |
| 400-36549 | 82 | 39 | 400-41364 | 110 | 51 | 400-44626 | 14 | 52 | 400-50259 | 34 | 31 |
| 400-36550 | 82 | 41 | 400-41366 | 110 | 57 | 400-44631 | 118 | 82 | 400-50525 | 82 | 84 |
| 400-36551 | 82 | 46 | 400-41367 | 110 | 59 | 400-44632 | 56 | 74 | 400-50526 | 82 | 85 |
| 400-36552 | 82 | 49 | 400-41368 | 110 | 70 | 400-44632 | 120 | 4 | 400-50540 | 4 | 6 |
| 400-36553 | 82 | 51 | 400-41369 | 110 | 71 | 400-44679 | 26 | 5 | 400-50687 | 86 | 32 |
| 400-36554 | 82 | 26 | 400-41370 | 110 | 34 | 400-44823 | 38 | 11 | 400-50687 | 88 | 13 |
| 400-36555 | 82 | 27 | 400-41371 | 110 | 37 | 400-44823 | 118 | 7 | 400-50688 | 86 | 36 |
| 400-36556 | 82 | 59 | 400-41372 | 110 | 35 | 400-44824 | 78 | 36 | 400-50688 | 88 | 9 |
| 400-36557 | 82 | 60 | 400-41735 | 80 | 14 | 400-44825 | 62 | 42 | 400-50693 | 88 | 7 |
| 400-36558 | 82 | 58 | 400-41736 | 80 | 16 | 400-44841 | 118 | 43 | 400-51479 | 90 | 9 |
| 400-36559 | 82 | 62 | 400-41820 | 90 | 34 | 400-44842 | 38 | 3 | 400-51517 | 70 | 1 |
| 400-36560 | 82 | 64 | 400-41821 | 90 | 6 | 400-44887 | 56 | 69 | 400-51518 | 70 | 2 |
| 400-36561 | 82 | 67 | 400-41822 | 90 | 8 | 400-44887 | 110 | 76 | 400-51520 | 42 | 21 |
| 400-36563 | 82 | 74 | 400-41823 | 90 | 29 | 400-44892 | 56 | 47 | 400-51521 | 42 | 24 |
| 400-36564 | 82 | 82 | 400-41824 | 90 | 33 | 400-44892 | 92 | 19 | 400-51522 | 70 | 6 |
| 400-36567 | 82 | 36 | 400-42089 | 14 | 27 | 400-44893 | 56 | 65 | 400-51523 | 42 | 13 |
| 400-36571 | 8 | 1 | 400-42286 | 26 | 18 | 400-44893 | 108 | 45 | 400-51524 | 42 | 30 |
| 400-36572 | 8 | 14 | 400-42287 | 26 | 13 | 400-44897 | 110 | 75 | 400-51526 | 66 | 54 |
| 400-36573 | 8 | 3 | 400-42292 | 2 | 94 | 400-44963 | 10 | 6 | 400-51526 | 68 | 55 |
| 400-36574 | 8 | 7 | 400-42293 | 2 | 57 | 400-45621 | 82 | 95 | 400-51527 | 66 | 50 |

NUMERICAL INDEX OF PARTS

索引

| PART NO 品番 | PAGE 頁 | REF NO | PART NO 品番 | PAGE 頁 | REF NO | PART NO 品番 | PAGE 頁 | REF NO | PART NO 品番 | PAGE 頁 | REF NO |
|---------------|-----------|-----------|---------------|-----------|-----------|---------------|-----------|-----------|---------------|-----------|-----------|
| 400-51527 | 68 | 50 | 400-58096 | 68 | 52 | 400-66272 | 20 | 19 | 401-14334 | 56 | 71 |
| 400-51528 | 42 | 32 | 400-58176 | 66 | 16 | 400-66272 | 50 | 1 | 401-14334 | 110 | 77 |
| 400-51529 | 42 | 26 | 400-58176 | 68 | 16 | 400-69127 | 14 | 29 | 401-14373 | 56 | 45 |
| 400-51530 | 66 | 2 | 400-58393 | 66 | 66 | 400-69615 | 2 | 90 | 401-14375 | 56 | 44 |
| 400-51530 | 68 | 2 | 400-58397 | 56 | 33 | 400-69990 | 100 | 14 | 401-14398 | 52 | 15 |
| 400-51531 | 66 | 1 | 400-58398 | 56 | 34 | 400-69991 | 100 | 3 | 401-15874 | 52 | 5 |
| 400-51531 | 68 | 1 | 400-58597 | 60 | 10 | 400-69992 | 100 | 10 | 401-15876 | 52 | 7 |
| 400-51533 | 42 | 28 | 400-58597 | 62 | 10 | 400-70548 | 56 | 35 | 401-15877 | 52 | 8 |
| 400-51534 | 42 | 1 | 400-59036 | 4 | 52 | 400-70560 | 46 | 1 | 401-15878 | 52 | 9 |
| 400-51535 | 42 | 2 | 400-59327 | 90 | 28 | 400-70560 | 86 | 40 | 401-15879 | 52 | 10 |
| 400-51536 | 66 | 17 | 400-59866 | 56 | 85 | 400-70560 | 100 | 15 | 401-27437 | 72 | 31 |
| 400-51536 | 68 | 17 | 400-60001 | 60 | 41 | 400-70568 | 86 | 39 | 401-38137 | 16 | 29 |
| 400-51537 | 66 | 8 | 400-60002 | 60 | 30 | 400-71803 | 86 | 42 | 401-38137 | 56 | 99 |
| 400-51537 | 68 | 8 | 400-60002 | 100 | 11 | 400-71837 | 86 | 15 | 401-43989 | 52 | 3 |
| 400-51538 | 66 | 7 | 400-60721 | 14 | 41 | 400-71838 | 86 | 20 | 401-43990 | 52 | 6 |
| 400-51538 | 68 | 7 | 400-61244 | 66 | 21 | 400-71945 | 40 | 1 | 401-45076 | 52 | 43 |
| 400-51539 | 66 | 4 | 400-61244 | 68 | 21 | 400-71945 | 56 | 96 | 401-45096 | 52 | 47 |
| 400-51539 | 68 | 4 | 400-61321 | 10 | 9 | 400-72385 | 100 | 2 | 401-45096 | 56 | 1 |
| 400-51540 | 66 | 3 | 400-62069 | 86 | 45 | 400-72875 | 72 | 46 | 401-45110 | 52 | 11 |
| 400-51540 | 68 | 3 | 400-62070 | 86 | 2 | 400-72887 | 86 | 31 | 401-45110 | 56 | 46 |
| 400-51541 | 66 | 14 | 400-62071 | 86 | 8 | 400-72887 | 88 | 12 | 401-45338 | 40 | 4 |
| 400-51541 | 68 | 14 | 400-62072 | 86 | 12 | 400-72888 | 86 | 35 | 401-45339 | 40 | 6 |
| 400-51543 | 66 | 19 | 400-62073 | 86 | 16 | 400-72888 | 88 | 8 | 401-45340 | 32 | 61 |
| 400-51543 | 68 | 19 | 400-62074 | 86 | 21 | 400-72889 | 86 | 7 | 401-45342 | 30 | 1 |
| 400-51546 | 66 | 71 | 400-62077 | 86 | 29 | 400-72890 | 86 | 11 | 401-45345 | 30 | 68 |
| 400-51546 | 68 | 70 | 400-62080 | 86 | 17 | 400-73441 | 82 | 75 | 401-45346 | 30 | 70 |
| 400-51547 | 66 | 48 | 400-62080 | 86 | 22 | 400-77595 | 24 | 9 | 401-45347 | 30 | 71 |
| 400-51547 | 68 | 48 | 400-62081 | 86 | 18 | 400-77596 | 24 | 10 | 401-45348 | 30 | 77 |
| 400-51550 | 66 | 63 | 400-62081 | 86 | 23 | 400-77597 | 24 | 7 | 401-45349 | 78 | 31 |
| 400-51552 | 66 | 25 | 400-62084 | 86 | 4 | 400-77661 | 30 | 22 | 401-45349 | 102 | 20 |
| 400-51552 | 68 | 25 | 400-62085 | 86 | 44 | 400-77797 | 50 | 17 | 401-45350 | 30 | 32 |
| 400-51567 | 66 | 23 | 400-62086 | 86 | 43 | 400-77797 | 86 | 10 | 401-45354 | 58 | 33 |
| 400-51567 | 68 | 23 | 400-62087 | 86 | 25 | 400-77797 | 86 | 14 | 401-45355 | 64 | 43 |
| 400-51570 | 66 | 46 | 400-62088 | 86 | 26 | 400-78163 | 54 | 2 | 401-45357 | 64 | 3 |
| 400-51570 | 68 | 46 | 400-62138 | 42 | 35 | 400-78168 | 54 | 9 | 401-45359 | 40 | 8 |
| 400-52366 | 10 | 14 | 400-62317 | 16 | 7 | 400-78200 | 2 | 51 | 401-45360 | 64 | 42 |
| 400-52837 | 18 | 44 | 400-62486 | 16 | 5 | 400-78201 | 2 | 50 | 401-45361 | 64 | 38 |
| 400-52837 | 20 | 44 | 400-62751 | 70 | 28 | 400-78202 | 2 | 52 | 401-45362 | 64 | 40 |
| 400-53150 | 30 | 24 | 400-62752 | 70 | 30 | 400-78203 | 2 | 53 | 401-45363 | 64 | 19 |
| 400-53421 | 22 | 12 | 400-62753 | 56 | 91 | 400-78204 | 2 | 54 | 401-45368 | 70 | 32 |
| 400-53421 | 46 | 14 | 400-62753 | 70 | 4 | 400-78205 | 2 | 55 | 401-45369 | 70 | 14 |
| 400-53421 | 100 | 8 | 400-62754 | 56 | 82 | 400-78206 | 2 | 56 | 401-45370 | 70 | 20 |
| 400-53421 | 100 | 27 | 400-62755 | 68 | 71 | 400-78661 | 46 | 9 | 401-45374 | 74 | 12 |
| 400-54973 | 108 | 50 | 400-62756 | 68 | 73 | 400-78661 | 56 | 14 | 401-45375 | 74 | 19 |
| 400-54979 | 18 | 61 | 400-62757 | 68 | 75 | 400-78661 | 100 | 22 | 401-45384 | 106 | 82 |
| 400-54979 | 20 | 61 | 400-62758 | 68 | 77 | 400-78662 | 46 | 11 | 401-45385 | 106 | 35 |
| 400-55297 | 50 | 9 | 400-62759 | 66 | 72 | 400-78662 | 56 | 15 | 401-45387 | 106 | 69 |
| 400-55804 | 96 | 48 | 400-62760 | 66 | 74 | 400-78662 | 100 | 24 | 401-45388 | 106 | 58 |
| 400-55805 | 96 | 24 | 400-62761 | 66 | 76 | 400-78663 | 22 | 6 | 401-45391 | 106 | 61 |
| 400-55808 | 96 | 42 | 400-62762 | 66 | 78 | 400-78663 | 56 | 18 | 401-45395 | 106 | 10 |
| 400-55980 | 2 | 10 | 400-62763 | 56 | 76 | 400-78664 | 46 | 10 | 401-45396 | 106 | 7 |
| 400-56572 | 96 | 3 | 400-62763 | 68 | 79 | 400-78664 | 56 | 17 | 401-45397 | 106 | 66 |
| 400-56592 | 66 | 34 | 400-62764 | 56 | 79 | 400-78664 | 100 | 23 | 401-45398 | 106 | 67 |
| 400-56592 | 68 | 34 | 400-62764 | 66 | 80 | 400-78665 | 56 | 20 | 401-45403 | 108 | 13 |
| 400-56893 | 96 | 37 | 400-62765 | 56 | 90 | 400-78665 | 100 | 5 | 401-45404 | 108 | 20 |
| 400-57372 | 80 | 100 | 400-62766 | 56 | 81 | 400-80004 | 10 | 17 | 401-45409 | 108 | 15 |
| 400-57372 | 114 | 5 | 400-62767 | 56 | 75 | 400-80025 | 50 | 7 | 401-45412 | 106 | 74 |
| 400-57373 | 80 | 101 | 400-62768 | 56 | 78 | 400-80799 | 54 | 3 | 401-45427 | 118 | 21 |
| 400-57373 | 114 | 6 | 400-62769 | 42 | 48 | 400-80800 | 54 | 4 | 401-45435 | 56 | 27 |
| 400-57374 | 80 | 102 | 400-62769 | 56 | 98 | 400-81412 | 72 | 50 | 401-45436 | 56 | 28 |
| 400-57374 | 114 | 7 | 400-63960 | 72 | 73 | 400-81413 | 72 | 52 | 401-45439 | 56 | 25 |
| 400-57375 | 80 | 103 | 400-64252 | 4 | 50 | 400-81414 | 72 | 67 | 401-45440 | 56 | 26 |
| 400-57375 | 114 | 8 | 400-64253 | 4 | 49 | 400-83666 | 54 | 7 | 401-45445 | 56 | 64 |
| 400-57376 | 80 | 104 | 400-64270 | 42 | 16 | 400-83668 | 54 | 6 | 401-45445 | 120 | 21 |
| 400-57376 | 114 | 9 | 400-64403 | 50 | 14 | 400-83960 | 54 | 10 | 401-45463 | 43 | 2 |
| 400-57377 | 80 | 105 | 400-64403 | 60 | 49 | 400-86541 | 54 | 5 | 401-45464 | 43 | 12 |
| 400-57377 | 114 | 10 | 400-64403 | 86 | 41 | 400-88999 | 50 | 22 | 401-49105 | 28 | 1 |
| 400-57945 | 46 | 3 | 400-64403 | 100 | 12 | 400-95222 | 4 | 71 | 401-49105 | 56 | 87 |
| 400-57945 | 100 | 17 | 400-64404 | 60 | 42 | 400-97537 | 106 | 56 | 401-49105 | 56 | 94 |
| 400-57946 | 46 | 5 | 400-64404 | 100 | 13 | 401-00310 | 72 | 62 | 401-49106 | 56 | 89 |
| 400-57946 | 100 | 19 | 400-64937 | 2 | 88 | 401-01624 | 30 | 18 | 401-49106 | 56 | 92 |
| 400-58094 | 66 | 67 | 400-65056 | 4 | 45 | 401-05475 | 52 | 14 | 401-49106 | 70 | 11 |
| 400-58095 | 66 | 61 | 400-65566 | 54 | 18 | 401-05475 | 56 | 40 | 401-49108 | 56 | 4 |
| 400-58095 | 68 | 62 | 400-65566 | 56 | 55 | 401-14101 | 110 | 40 | 401-49109 | 56 | 5 |
| 400-58096 | 66 | 52 | 400-66272 | 18 | 19 | 401-14136 | 52 | 4 | 401-49110 | 56 | 54 |

NUMERICAL INDEX OF PARTS

索引

| PART NO 品番 | PAGE 頁 | REF NO | PART NO 品番 | PAGE 頁 | REF NO | PART NO 品番 | PAGE 頁 | REF NO | PART NO 品番 | PAGE 頁 | REF NO |
|---------------|-----------|-----------|---------------|-----------|-----------|---------------|-----------|-----------|---------------|-----------|-----------|
| 401-49111 | 56 | 67 | 402-86090 | 32 | 39 | | | | | | |
| 401-49113 | 56 | 95 | | | | | | | | | |
| 401-49291 | 110 | 1 | | | | | | | | | |
| 401-49292 | 106 | 1 | | | | | | | | | |
| 401-49292 | 108 | 1 | | | | | | | | | |
| 401-49293 | 76 | 1 | | | | | | | | | |
| 401-49294 | 78 | 3 | | | | | | | | | |
| 401-49295 | 80 | 7 | | | | | | | | | |
| 401-49297 | 84 | 1 | | | | | | | | | |
| 401-49327 | 104 | 1 | | | | | | | | | |
| 401-49354 | 56 | 66 | | | | | | | | | |
| 401-49355 | 110 | 2 | | | | | | | | | |
| 401-49429 | 78 | 14 | | | | | | | | | |
| 401-49429 | 80 | 81 | | | | | | | | | |
| 401-49429 | 102 | 7 | | | | | | | | | |
| 401-49430 | 78 | 4 | | | | | | | | | |
| 401-49443 | 64 | 64 | | | | | | | | | |
| 401-49504 | 38 | 1 | | | | | | | | | |
| 401-49543 | 40 | 3 | | | | | | | | | |
| 401-49639 | 106 | 29 | | | | | | | | | |
| 401-49640 | 106 | 38 | | | | | | | | | |
| 401-49642 | 106 | 27 | | | | | | | | | |
| 401-49643 | 56 | 23 | | | | | | | | | |
| 401-49698 | 106 | 24 | | | | | | | | | |
| 401-49699 | 108 | 28 | | | | | | | | | |
| 401-49700 | 106 | 4 | | | | | | | | | |
| 401-49712 | 56 | 11 | | | | | | | | | |
| 401-49792 | 30 | 6 | | | | | | | | | |
| 401-49797 | 82 | 8 | | | | | | | | | |
| 401-49798 | 82 | 7 | | | | | | | | | |
| 401-50131 | 52 | 42 | | | | | | | | | |
| 401-50131 | 108 | 52 | | | | | | | | | |
| 401-50131 | 110 | 81 | | | | | | | | | |
| 401-50447 | 56 | 63 | | | | | | | | | |
| 401-50447 | 120 | 24 | | | | | | | | | |
| 401-51167 | 58 | 28 | | | | | | | | | |
| 401-51206 | 50 | 21 | | | | | | | | | |
| 401-51330 | 52 | 1 | | | | | | | | | |
| 401-51331 | 52 | 2 | | | | | | | | | |
| 401-53316 | 52 | 16 | | | | | | | | | |
| 401-53316 | 56 | 57 | | | | | | | | | |
| 401-53560 | 56 | 42 | | | | | | | | | |
| 401-54512 | 30 | 19 | | | | | | | | | |
| 401-57583 | 64 | 5 | | | | | | | | | |
| 401-57653 | 56 | 56 | | | | | | | | | |
| 401-57654 | 54 | 1 | | | | | | | | | |
| 401-61890 | 52 | 13 | | | | | | | | | |
| 401-61890 | 56 | 41 | | | | | | | | | |
| 401-67736 | 30 | 11 | | | | | | | | | |
| 401-73025 | 104 | 14 | | | | | | | | | |
| 401-73026 | 104 | 20 | | | | | | | | | |
| 401-76611 | 56 | 83 | | | | | | | | | |
| 401-78119 | 78 | 1 | | | | | | | | | |
| 401-78120 | 78 | 2 | | | | | | | | | |
| 401-78121 | 80 | 1 | | | | | | | | | |
| 401-78122 | 80 | 2 | | | | | | | | | |
| 401-78123 | 80 | 3 | | | | | | | | | |
| 401-78124 | 80 | 4 | | | | | | | | | |
| 401-78125 | 80 | 5 | | | | | | | | | |
| 401-78126 | 80 | 6 | | | | | | | | | |
| 401-78127 | 82 | 1 | | | | | | | | | |
| 401-78128 | 82 | 2 | | | | | | | | | |
| 401-78129 | 82 | 3 | | | | | | | | | |
| 401-78130 | 82 | 4 | | | | | | | | | |
| 401-78131 | 82 | 5 | | | | | | | | | |
| 401-78132 | 82 | 6 | | | | | | | | | |
| 401-78561 | 74 | 7 | | | | | | | | | |
| 401-80706 | 104 | 13 | | | | | | | | | |
| 401-80707 | 104 | 19 | | | | | | | | | |
| 401-88443 | 32 | 14 | | | | | | | | | |
| 401-88447 | 32 | 13 | | | | | | | | | |
| 401-98335 | 52 | 12 | | | | | | | | | |
| 401-98335 | 56 | 37 | | | | | | | | | |
| 402-01680 | 32 | 38 | | | | | | | | | |
| 402-01682 | 32 | 22 | | | | | | | | | |