

中文

**AMS-224EN / IP-420
使用说明书**

* 「CompactFlash(TM)」是美国 SanDisk 公司的注册商标。

目 录

| | |
|------------------------|----|
| I. 机械篇（关于缝纫机） | 1 |
| 1. 规格 | 1 |
| 2. 各部的名称 | 2 |
| 3. 安装 | 3 |
| 3-1. 针板辅助护罩的安装 | 3 |
| 3-2. 机台的位置调整：仅限 6030 | 4 |
| 3-3. 操作盘的安装 | 6 |
| 3-4. 线架装置的安装方法 | 6 |
| 3-5. 空气软管的安装 | 7 |
| 3-6. 眼睛保护罩的安装 | 7 |
| 3-7. 脚台高度的变更 | 8 |
| 4. 缝纫机的准备 | 9 |
| 4-1. 加油方法 | 9 |
| 4-2. 机针的安装方法 | 9 |
| 4-3. 上线的穿线方法 | 10 |
| 4-4. 梭壳的取下插入 | 10 |
| 4-5. 旋梭的插入方法 | 10 |
| 4-6. 线张力的调整方法 | 11 |
| 4-7. 中压脚的高度 | 11 |
| 4-8. 挑线弹簧的调节 | 12 |
| 5. 缝纫机的操作 | 12 |
| 5-1. 缝制 | 12 |
| 5-2. 抓线装置 | 13 |
| 5-3. 塑料夹（选购品）的使用方法 | 14 |
| II. 操作篇（关于操作盘） | 15 |
| 1. 前言 | 15 |
| 2. 使用 IP-420 时 | 19 |
| 2-1. IP-420 各部位的名称 | 19 |
| 2-2. 通用按键 | 20 |
| 2-3. IP-420 的基本操作 | 21 |
| 2-4. 选择缝制形状时的液晶显示部 | 23 |
| (1) 缝制数据输入画面 | 23 |
| (2) 缝制画面 | 25 |
| 2-5. 进行缝制形状的选择时 | 27 |
| 2-6. 进行变更项目数据时 | 29 |
| 2-7. 形状の確認 | 31 |
| 2-8. 进行落针点的修正时 | 32 |
| (1) 进行张力的编辑时 | 32 |
| (2) 进行中压脚高度的编辑时 | 33 |
| 2-9. 暂停的使用方法 | 34 |
| (1) 从中途继续进行缝制时 | 34 |
| (2) 从最初重新缝制时 | 35 |
| 2-10. 由于机针头的妨碍不好放置缝制物时 | 36 |
| 2-11. 卷绕底线时 | 37 |
| (1) 一边缝制一边卷绕底线时 | 37 |
| (2) 仅卷绕底线时 | 37 |

| | |
|-----------------------------|----|
| 2-12. 使用计数器时..... | 38 |
| (1) 计数器的设定方法..... | 38 |
| (2) 计数器加数的解除方法..... | 40 |
| (3) 缝制中计数值的变更方法..... | 40 |
| 2-13. 进行用户图案的新登记时..... | 41 |
| 2-14. 给用户图案起名称..... | 42 |
| 2-15. 进行图案按键的新登记..... | 43 |
| 2-16. 选择图案按键时的液晶显示部..... | 44 |
| (1) 图案按键数据输入画面..... | 44 |
| (2) 缝制画面..... | 46 |
| 2-17. 进行图案按键 No. 选择时..... | 48 |
| (1) 从数据输入画面的选择..... | 48 |
| (2) 用快捷按键的选择..... | 49 |
| 2-18. 变更图案按键的内容时..... | 50 |
| 2-19. 复制缝制图案按键时..... | 51 |
| 2-20. 变更缝制模式时..... | 52 |
| 2-21. 组合缝制时的液晶显示部..... | 53 |
| (1) 数据输入画面..... | 53 |
| (2) 缝制画面..... | 55 |
| 2-22. 进行组合缝制时..... | 57 |
| (1) 组合数据的选择..... | 57 |
| (2) 组合数据的编制方法..... | 58 |
| (3) 组合数据的删除方法..... | 59 |
| (4) 组合数据步骤的删除方法..... | 59 |
| (5) 步骤的跳过设定..... | 60 |
| 2-23. 使用简易操作模式时..... | 60 |
| 2-24. 选择简易操作时的液晶显示部..... | 61 |
| (1) 数据输入画面(单独缝制)..... | 61 |
| (2) 缝制画面(单独缝制)..... | 64 |
| (3) 数据输入画面(组合缝)..... | 67 |
| (4) 缝制画面(组合缝)..... | 69 |
| 2-25. 变更存储器开关数据时..... | 71 |
| 2-26. 关于信息功能..... | 72 |
| (1) 看维修检查信息..... | 72 |
| (2) 警告的解除方法..... | 73 |
| 2-27. 使用通信功能时..... | 74 |
| (1) 关于可以处理的数据..... | 74 |
| (2) 使用媒体进行通讯时..... | 74 |
| (3) 使用 USB 进行通信时..... | 74 |
| (4) 处理数据..... | 75 |
| (5) 将数个数据一起输入时..... | 76 |
| 2-28. 进行媒体的格式化时..... | 78 |
| 2-29. 使用 2 级行程功能时..... | 79 |
| (1) 2 级行程功能的设定..... | 79 |
| (2) 2 级行程位置的设定..... | 79 |
| (3) 2 级行程功能的动作..... | 81 |
| 2-30. X·Y 马达位置偏移异常时的操作..... | 83 |
| (1) 缝制中显示时..... | 83 |

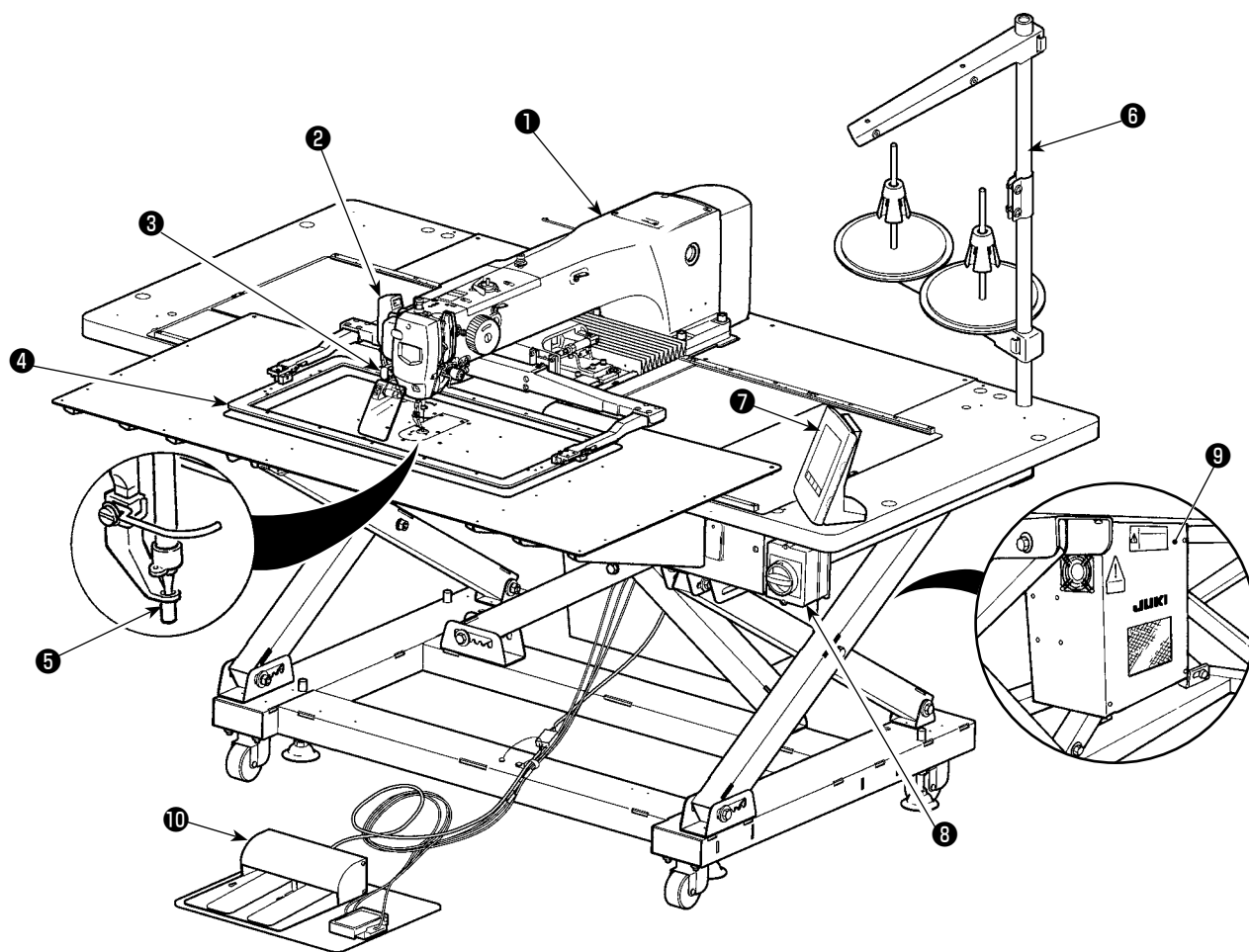
| | |
|----------------------------|------------|
| (2) 缝制结束后被显示时 | 84 |
| (3) 没有显示复位开关时 | 84 |
| 3. 存储器开关数据一览 | 85 |
| 3-1. 数据一览表 | 85 |
| 3-2. 初始值一览表 | 91 |
| 4. 异常代码一览 | 93 |
| 5. 信息一览 | 100 |
| III. 缝纫机的维修保养 | 103 |
| 1. 保养 | 103 |
| 1-1. 针杆高度 (改变机针长度) | 103 |
| 1-2. 机针与旋梭 | 103 |
| 1-3. 调整上轴和下轴的相位 | 105 |
| 1-4. 压脚的高度 | 106 |
| 1-5. 中压脚的上下行程调节 | 106 |
| 1-6. 移动刀和固定刀 | 106 |
| 1-7. 抓线装置 | 107 |
| 1-8. 断线检测板 | 107 |
| 1-9. 废油的处理 | 108 |
| 1-10. 旋梭的加油量 | 108 |
| 1-11. 保险丝的更换 | 108 |
| 1-12. 向指定部位补充润滑脂 | 109 |
| (1) JUKI 润滑脂 A 的涂抹部位 | 110 |
| (2) JUKI 润滑脂 B 的涂抹部位 | 111 |
| 1-13. 缝制时的故障、原因和对策 | 112 |
| 2. 选购品 | 114 |
| 2-1. 针孔导板一览 | 114 |
| 2-2. 冷却油槽 | 114 |
| 2-3. 条形码阅读器 | 115 |

I. 机械篇（关于缝纫机）

1. 规格

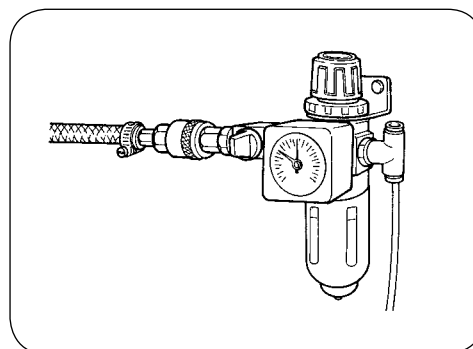
| 1 | 缝制范围 | X (左右) 方向 | Y(前后)方向 |
|----|------------|--|---------|
| | | AMS-224EN-4530 : 450 mm × | 300 mm |
| | | AMS-224EN-6030 : 600 mm × | 300 mm |
| 2 | 最高缝纫速度 | 2,500 sti/min (间距 3 mm 以下时) | |
| 3 | 可以设定的缝迹长度 | 0.1 ~ 12.7 mm (最小分辨率 0.05mm) | |
| 4 | 压脚送布 | 间断送布 (脉冲马达双轴驱动方式) | |
| 5 | 针杆行程 | 41.2 mm | |
| 6 | 使用机针 | DP×17 | |
| 7 | 外压脚上升量 | 最大 30 mm | |
| 8 | 中压脚行程 | 标准 4 mm (0 ~ 10 mm) | |
| 9 | 中压脚上升量 | 20 mm | |
| 10 | 可以变更中压脚下位置 | 标准 0 ~ 3.5 mm (最大 0 ~ 7.0 mm) | |
| 11 | 旋梭 | 半旋转倍旋梭 | |
| 12 | 使用机油 | No. 2 JUKI 新机油 (加油方式) | |
| 13 | 花样数据的记忆 | 主机 : 最大 999 个图案 (最大 50,000 针 / 1 图案) 外部媒体 : 最大 999 个图案 (最大 50,000 针 / 1 图案) | |
| 14 | 暂停功能 | 在缝制途中可以让缝纫机停止 | |
| 15 | 放大、缩小功能 | 可以选择缝迹缝制图案时, 可以独立地放大、缩小 X、Y 轴。 1% ~ 400% (0.1% 单位) | |
| 16 | 放大、缩小方式 | 可以选择增减缝迹长度 / 增减针数方式 (选择图案按钮时, 仅可以增减缝迹长度。) | |
| 17 | 缝纫速度限制 | 200 ~ 2,500 sti/min (100sti/min 单位) | |
| 18 | 花样选择功能 | 图案 No. 选择方式 | |
| 19 | 底线计数器 | 加数计数 / 减数计数方式 (0 ~ 9,999) | |
| 20 | 缝制计数器 | 加数计数 / 减数计数方式 (0 ~ 9,999) | |
| 21 | 存储器后备 | 切断电源时, 自动地记忆使用的图案。 | |
| 22 | 第 2 原点的设定 | 用微动开关可以把缝制后的针位置移动到缝制范围内的任意位置设定为第 2 原点。此设定也可被记忆。 | |
| 23 | 缝纫机马达 | 伺服马达 | |
| 24 | 外形尺寸 | AMS-224EN-4530 : W : 1,703 mm L : 1,370 mm H : 1,200 mm (不包括线架装置) AMS-224EN-6030 : W : 1,923 mm L : 1,370 mm H : 1,200 mm (不包括线架装置) | |
| 25 | 质量 (总质量) | AMS-224EN-4530 : 401 kg AMS-224EN-6030 : 410 kg | |
| 26 | 消费电力 | 550VA | |
| 27 | 使用温度范围 | 5°C ~ 35°C | |
| 28 | 使用湿度范围 | 35% ~ 85% (无结露) | |
| 29 | 电源电压 | 额定电压 ±10% 50 / 60 Hz | |
| 30 | 使用空气压力 | AMS-224EN-4530 : 0.5 ~ 0.55 MPa (最大 0.55 MPa) AMS-224EN-6030 : 0.5 ~ 0.55 MPa (最大 0.55 MPa) | |
| 31 | 空气消费量 | 1.8dm ³ /min (ANR) | |
| 32 | 针杆上死点停止功能 | 缝制后, 可以让针杆返回倒上死点位置。 | |

2. 各部的名称



- ① 缝纫机机头
- ② 拨线开关
- ③ 暂停开关
- ④ 外压脚
- ⑤ 中压脚
- ⑥ 线架装置
- ⑦ 操作盘 (IP-420)
- ⑧ 电源开关 (兼用紧急停止开关)
- ⑨ 控制箱
- ⑩ 脚踏板

空气控制装置

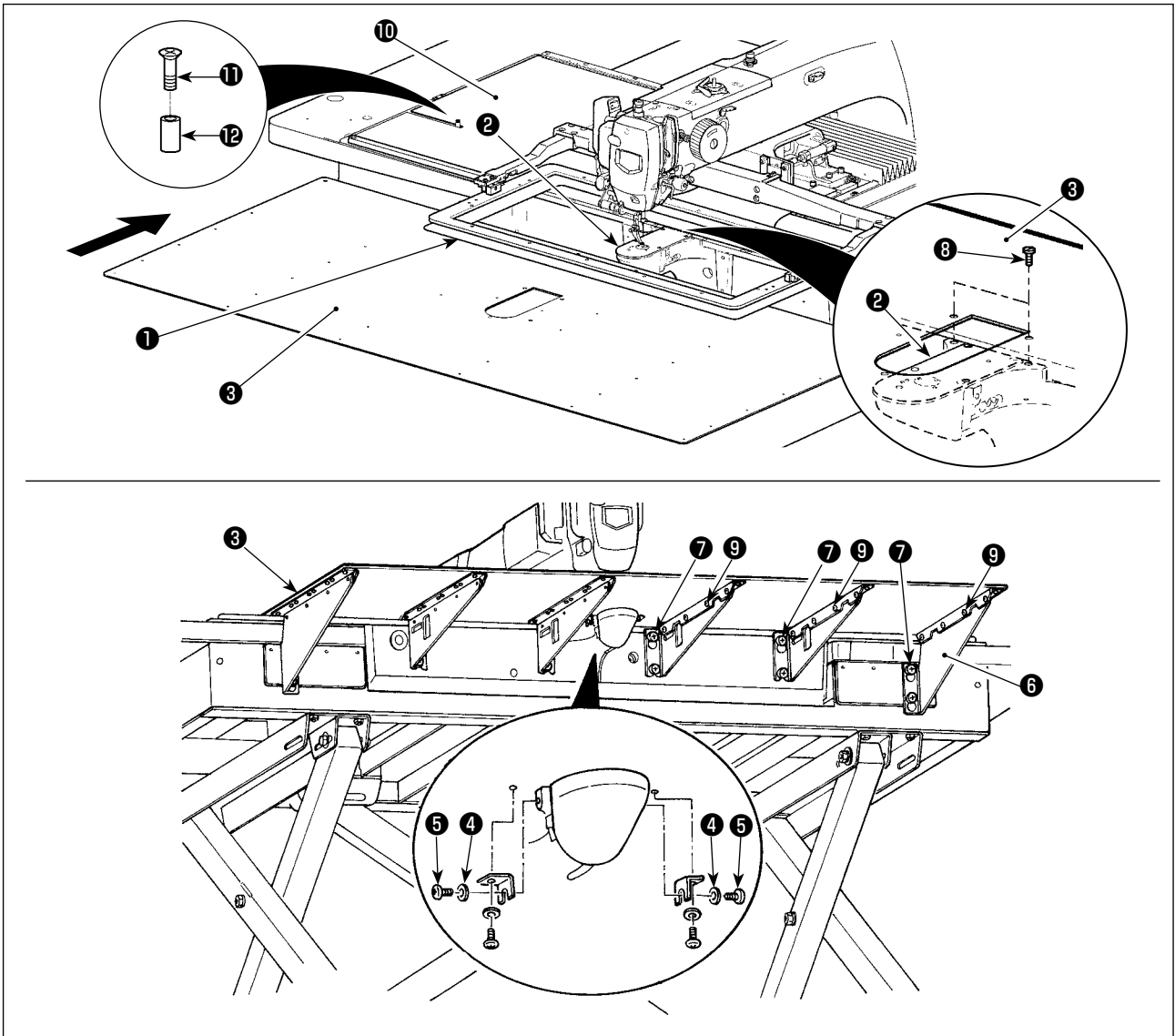


3. 安装

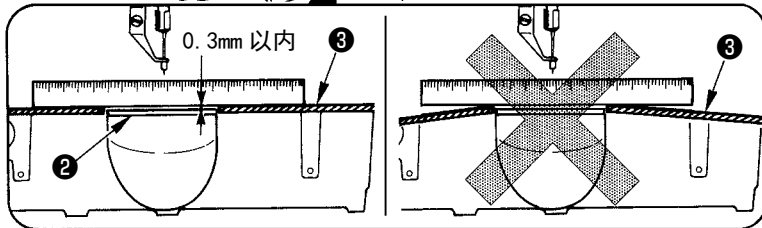
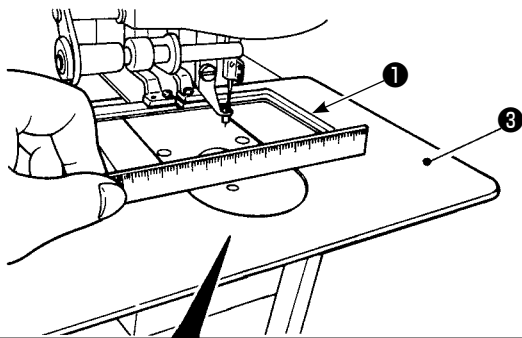
3-1. 针板辅助护罩的安装



1. 因为针板辅助护罩非常重，所以安装操作请有几个人来安装。
2. 出货时，支撑物安装在针板护罩上，往机台上安装的安装螺丝、垫片均包装在附属品里。
3. 使用附属的护罩垫时，安装之前请事先粘贴到针板辅助护罩上。



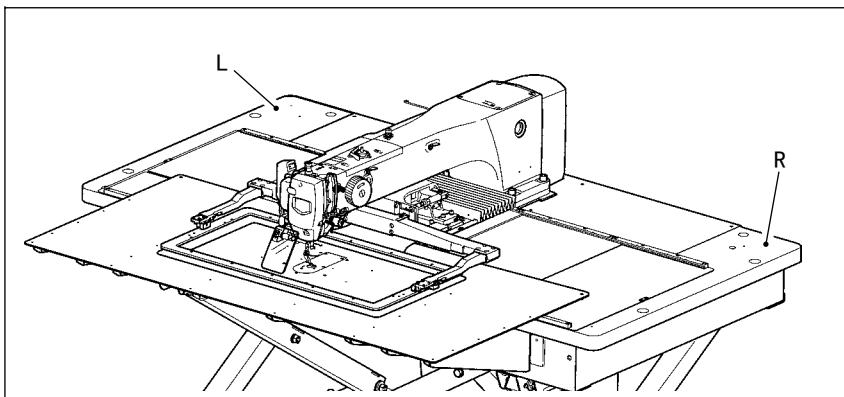
- 1) 把送布台向里面移动，把针板辅助护罩（组件）**3**插进下板**1**和针板**2**之间。此时，请注意不要让下板**1**弯曲。
- 2) 请用针板辅助护罩支架固定螺丝**5**和垫片**4**临时固定针板辅助护罩（组件）**3**。
- 3) 用固定螺丝**7**临时把针板辅助护罩支架**6**固定到机台上。
- 4) 请用2个盘形螺丝**8**把针板辅助护罩（组件）**3**固定到机架上。
- 5) 请把垫圈**12**插入到送布台护罩**10**和针板辅助护罩（组件）**3**之间，然后用固定螺丝**11**进行固定。
- 6) 拧紧固定螺丝**7**。
- 7) 固定针板辅助护罩固定螺丝**5**。
- 8) 请参照注意内容，进行针板辅助护罩的定位。如果不能很好地定位时，请拧松针板辅助护罩固定螺丝**5**和针板辅助护罩座固定螺丝**9**进行定位。



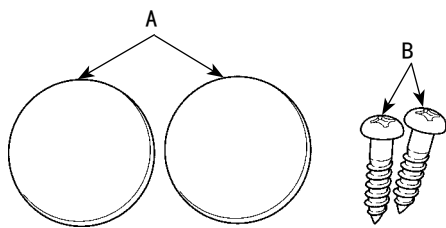
1. 固定时，请让针板辅助护罩**③**比针板**②**高(0.3mm以内)。如果比针板**②**低的话，就会发生因传送不良而造成断针等事故。
2. 请用直尺等确认针板辅助护罩**③**是否安装得水平。如果安装得不水平的话，下板**①**的部分会碰到针板辅助护罩**③**，发生异常磨损的故障。

3-2. 机台的位置调整：仅限 6030

6030 是在比正规位置后退的状态下出货的。开箱后，请按照 1) ~ 9) 的顺序进行操作。

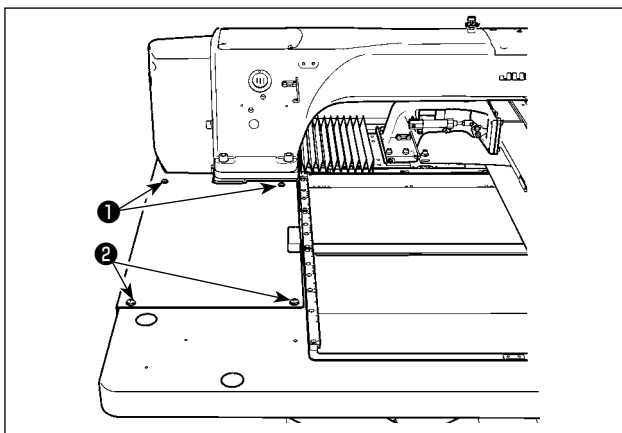


下面举左机台 L 的位置调整的例子进行说明。对于右机台 R 的调整，也请用同样的方法进行调整。

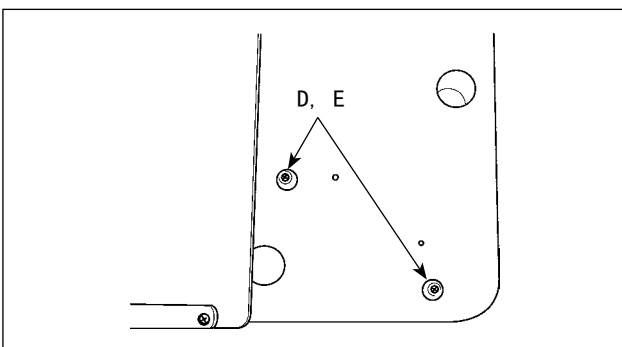
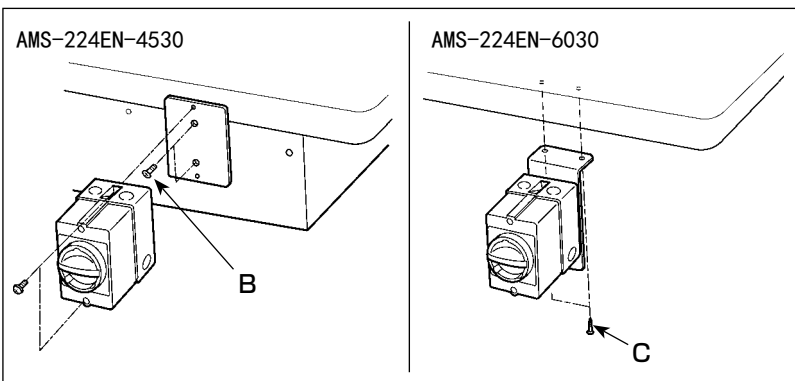
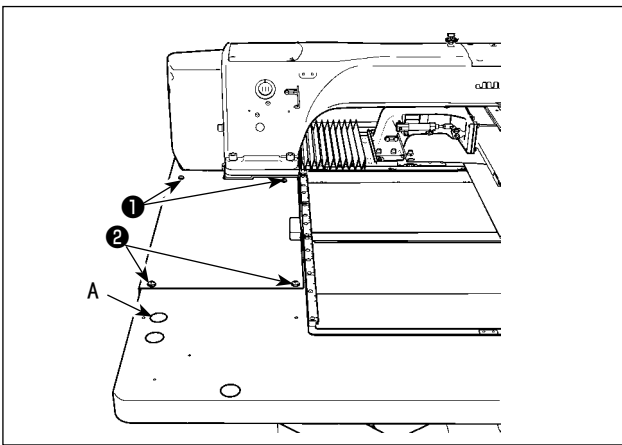
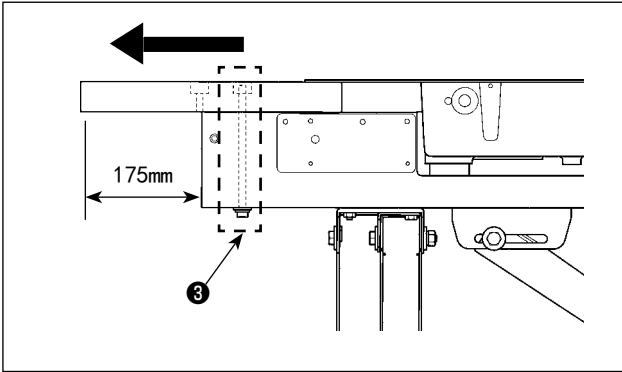
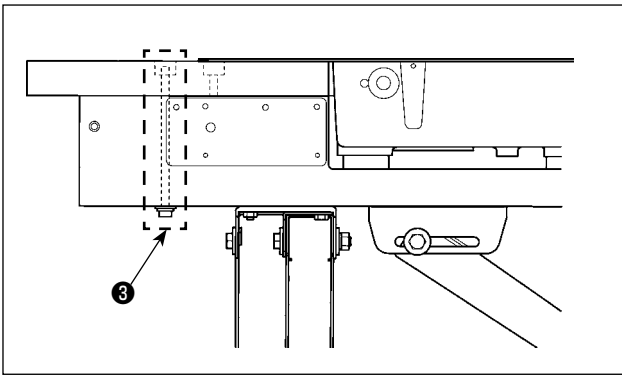


[使用的附属品]

- | | |
|------------|-----------------|
| A：机台固定螺栓护罩 | HX00326000B × 2 |
| B：电源开关固定螺丝 | SK3512001SE × 2 |
| | (向JE出口时使用4个) |



- 1) 卸下螺丝**①**、**②**，然后取下护罩。
- ※ 卸螺丝**②**时，请注意不要弄丢机台下面的螺丝。
- 2) 卸下 2 处安装在脚桌上的机台固定螺栓**③**。



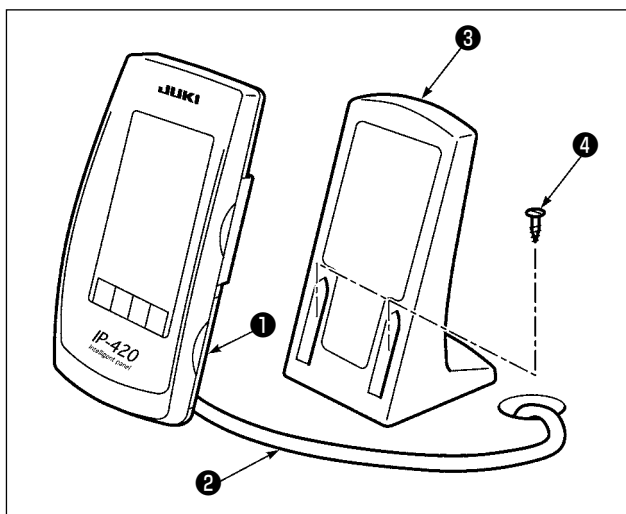
- ※ 以后的 3) ~ 7) 是机台重新组装的顺序
- 3) 移动机台，左右的突出量调整到距离脚桌的断面 175mm 的位置。
然后在前后方向，也把突出量调整为均等（单侧 3mm 左右）。
- ※ 前后方向挪动后，有可能拆卸不了针板辅助护罩。
- 4) 从脚桌侧，临时固定 2 处的机台固定螺栓 ③。
- 5) 拧紧螺丝 ①、②，然后安装护罩。
- ※ 如果护罩和螺丝孔不能对齐时，请移动一下机台以便对准位置。
- ※ 对于螺丝 ②，安装时请从机台里侧先安装上螺母之后再拧紧螺丝。
- 6) 从脚桌侧正式拧紧 2 处的机台固定螺栓。（参考 紧固扭矩：6N·m）
- 7) 安装护罩后，请安装附属品 A：机台固定螺栓护罩。

- 8) AMS-224EN-4530 附属品的 B：
用碟形螺丝把开关安装板固定到脚桌后，然后用组螺丝固定电源开关。
- AMS-224EN-6030 附属品的 C：
用环头螺丝把电源开关固定到机台的右侧下部的钻孔的部位。

- 9) 用 E：木螺丝把附属品 D：操作盘止动器固定到右机台前侧的打好孔的地方。

3-3. 操作盘的安装

1) IP-420 的安装

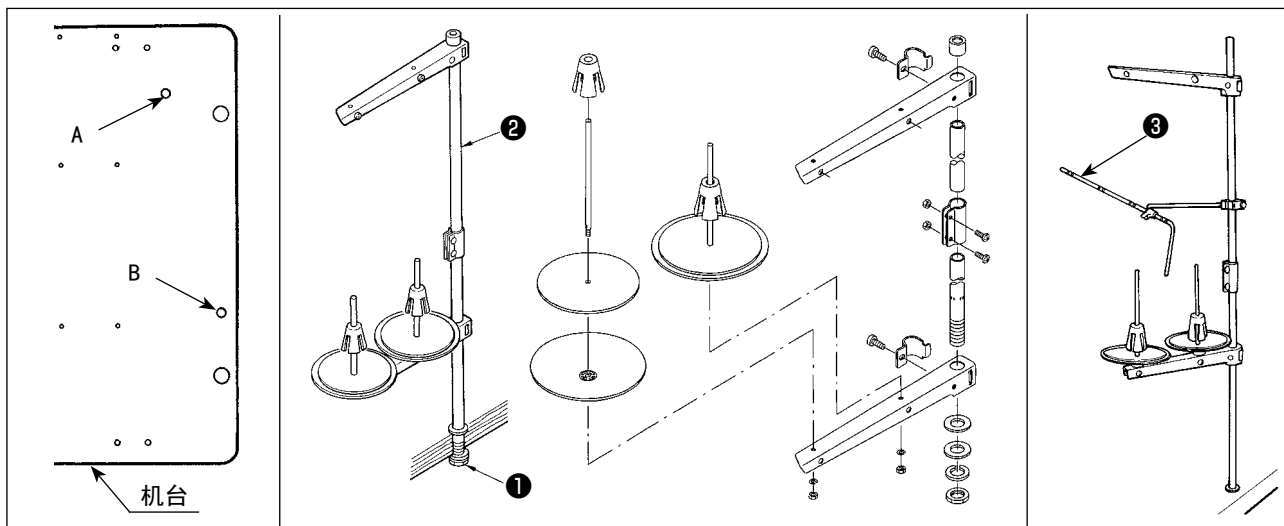


- 1) 请打开护罩**①**，卸下电缆线**②**，然后把电缆线穿过机台的孔后，在机台上面重新再连接到操作盘。
- 2) 用 2 个木螺丝**④**把操作箱安装板**③**固定到机台上的任意部位。



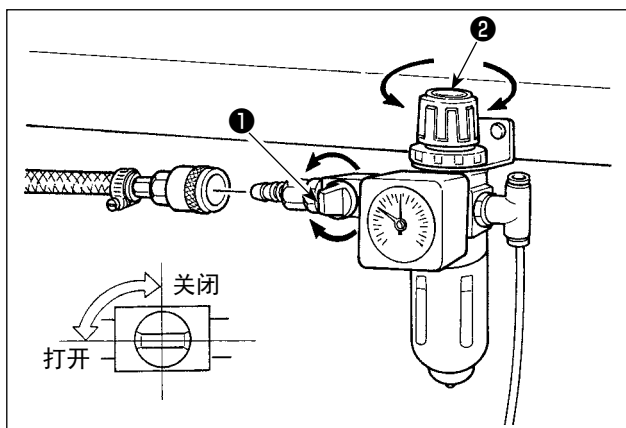
为了防止操作盘破损，请安装到碰不到 X 移动护罩、机头夹的位置。

3-4. 线架装置的安装方法



- 1) 组装线架装置，把它安装到机台的线架装置安装孔 A 或 B 上。
- 2) 拧紧固定螺母**①**，不让线架装置松动。
- 3) 可以进行天井配线时，请把电源线从线架立杆**②**中穿过。
- 4) 线松弛时，请使用线架导线曲柄（组件）**③**。

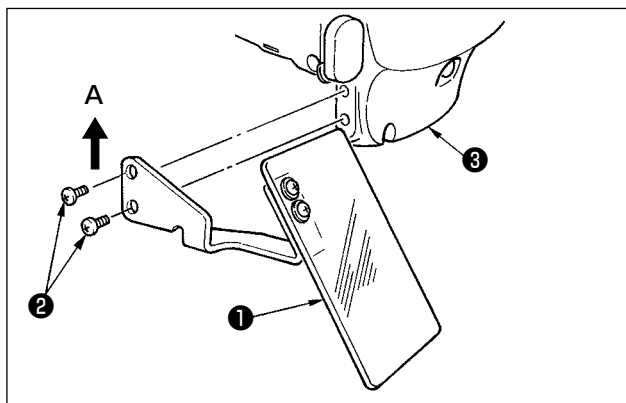
3-5. 空气软管的安装



- 1) 空气软管的配管
使用附属的软管扎带和插头，把空气软管连接到调节器上。
- 2) 空气压力的调整
打开空气栓①，向上拉起并转动空气调整钮②，把空气压力调整为 0.5 ~ 0.55MPa (最大 0.55 MPa)，然后拧紧固定调整钮。
* 关闭空气栓①之后可以排出空气。

3-6. 眼睛保护罩的安装

! 危险 为了保护断针飞起弄伤眼睛，请一定安装起来。



请一定用螺丝②把眼睛保护罩①安装到缝纫机面罩③上之后再使用缝纫机。

注意 请在向 A 方向推按的状态下安装眼镜保护罩，以避免与外压脚相碰。

3-7. 脚台高度的变更



注意

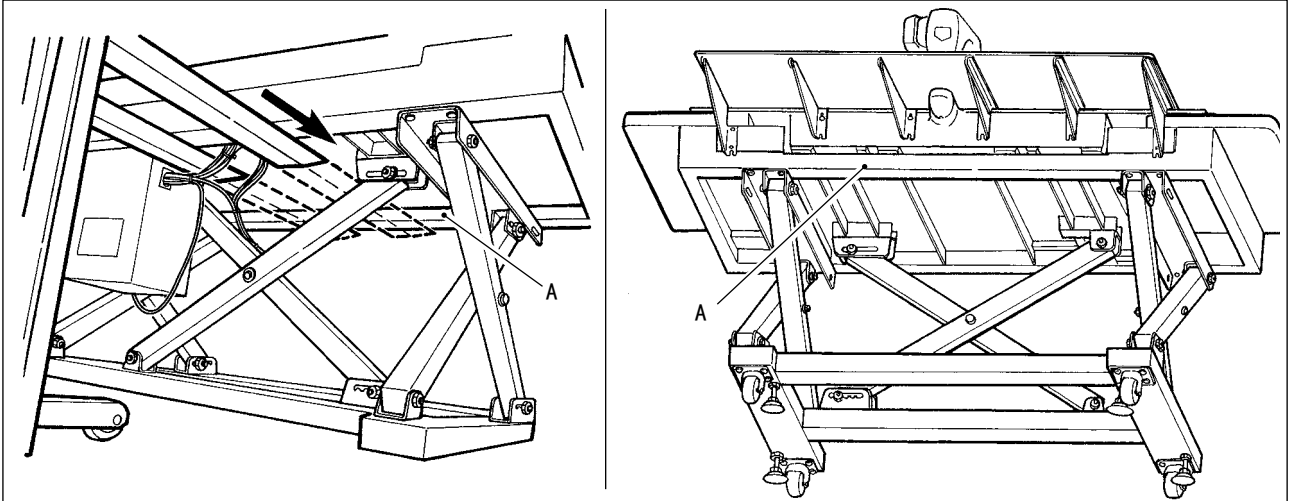
为了防止突然的启动造成人身事故，请关掉电源后再进行。



缝纫机架的高度（从底面至机台的高度）可以用 6 阶段进行调整。

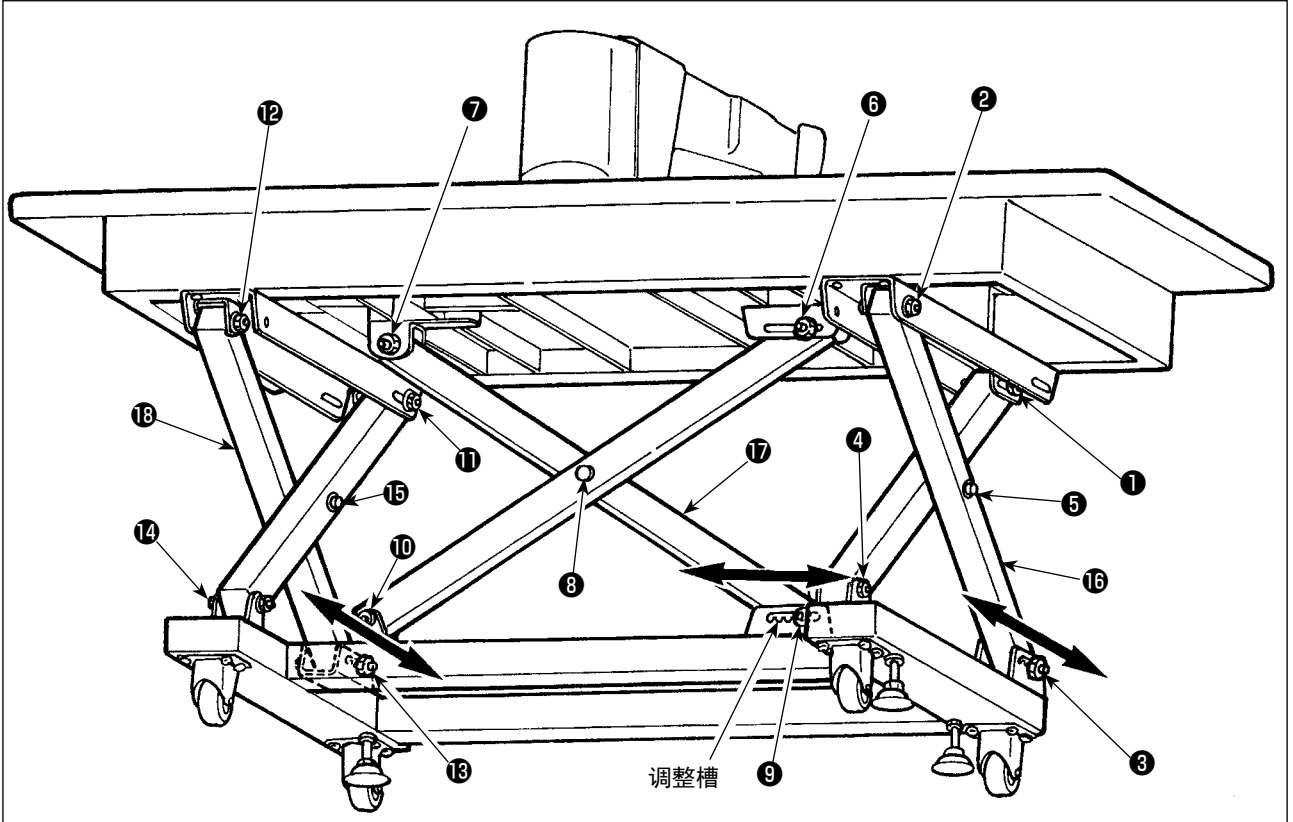
① 870mm ② 897mm ③ 922mm ④ 945mm ⑤ 967mm ⑥ 988mm

出货时调整为②。



- 1) 请按照缝纫机后面的图示位置，把叉车的爪插入到上脚前方的横梁 A。
- 2) 上脚底面接触叉车的爪，让爪上升到上脚不掉落的位置。

※ 请注意不要让叉车的爪碰到电缆线。



- 3) 请拧松①~⑮的螺栓。
- 4) 上升叉车的爪，从调整槽放开③、⑨、⑬的螺栓，然后把脚⑬、⑰、⑱向两个箭头方向移动，请在各个槽位置一致的位置，下降叉车的爪。此时，请确认③、⑨、⑬的螺栓应该确实地进入到槽里。
- 5) 请把①~⑮的螺栓确实地拧紧到扭矩 $45 \pm 2\text{N} \cdot \text{m}$ 。

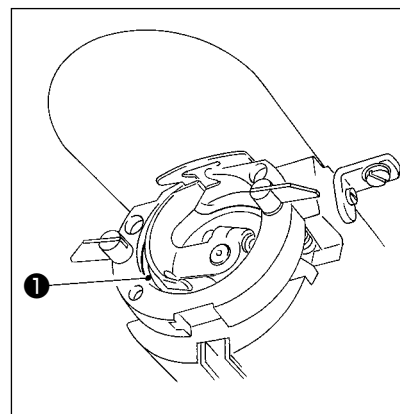
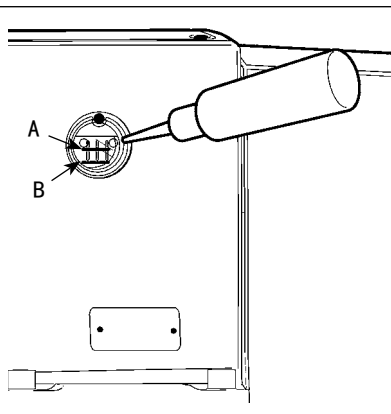
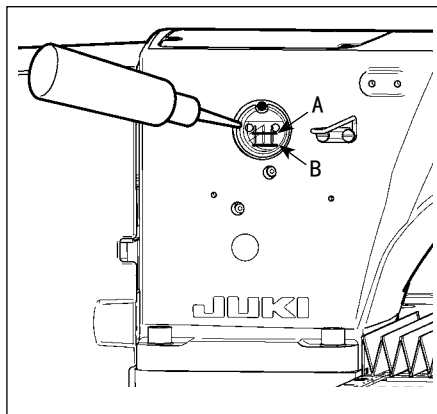
4. 缝纫机的准备

4-1. 加油方法



注意

为了防止突然的启动造成人身事故，请关掉电源后再进行。



1) 请确认机油在下线 B 和上线 A 之间。如果机油过少时，请用附属的加油器进行加油。

2) 往旋梭滑动面①滴一滴机油让其润滑。



加油的油槽仅是向旋梭和齿轮箱加油的。使用转速低时，如果旋梭的油量过多，可以把油量调小。（请参照“III-1-10. 旋梭的加油量” p. 108.）



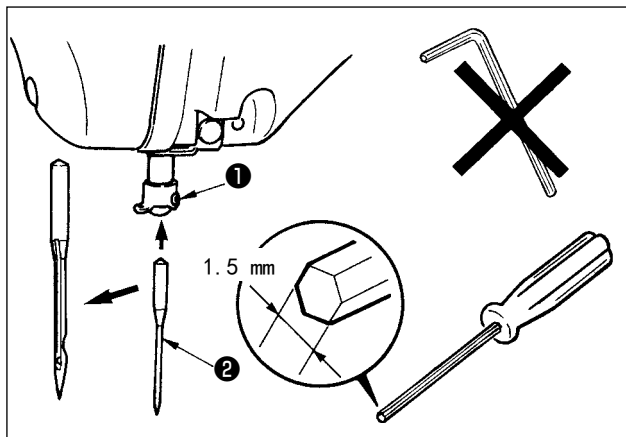
1. 请注意不要向油槽和下列注意 2 的旋梭以外的部位加油。否则会发生零件故障。
2. 初次使用缝纫机或较长时间没有使用缝纫机时，请向旋梭加少量的机油后在使用缝纫机。（有关旋梭的拆卸，请参照“III-1-2. 机针与旋梭” p. 103.）
3. 加油时，请不要把脚踩在缝纫机台和脚桌上，或坐在上面。

4-2. 机针的安装方法



注意

为了防止突然的启动造成人身事故，请关掉电源后再进行。



拧松固定螺丝①，把机针②的长沟朝向面前，插进针杆的深处，然后拧紧固定螺丝①。



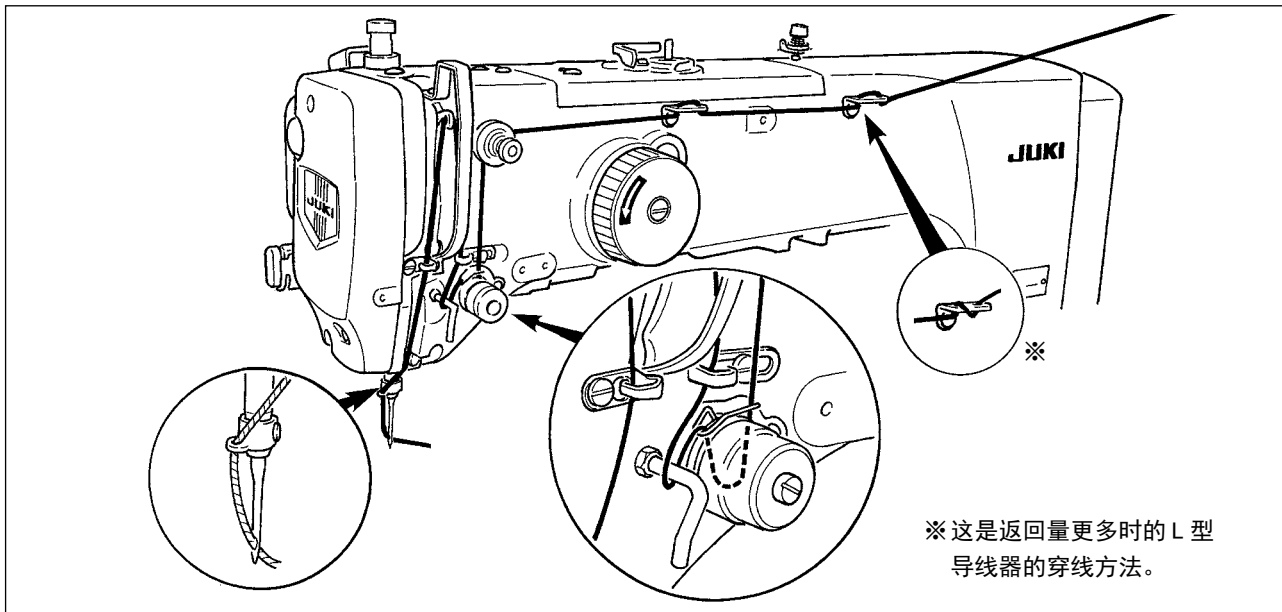
拧紧固定螺丝①时，请一定使用附属的六角螺丝刀（货号：40032763）。请不要使用 L 型的六角杆扳手。否则有可能损坏固定螺丝①。

4-3. 上线的穿线方法



注意

为了防止突然的启动造成人身事故，请关掉电源后再进行。



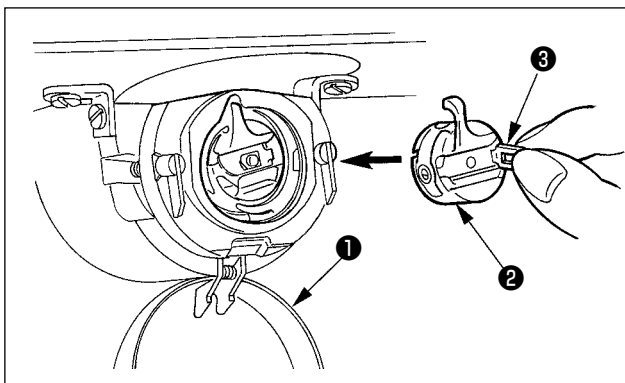
※这是返回量更多时的L型导线器的穿线方法。

4-4. 梭壳的取下插入



注意

为了防止突然的启动造成人身事故，请关掉电源后再进行。



- 1) 打开旋梭外罩①。
- 2) 拨起旋梭壳②的抓脚③，取出梭壳。
- 3) 放入时，请再放倒旋钮的状态，插到发出「卡嚓」的声音。



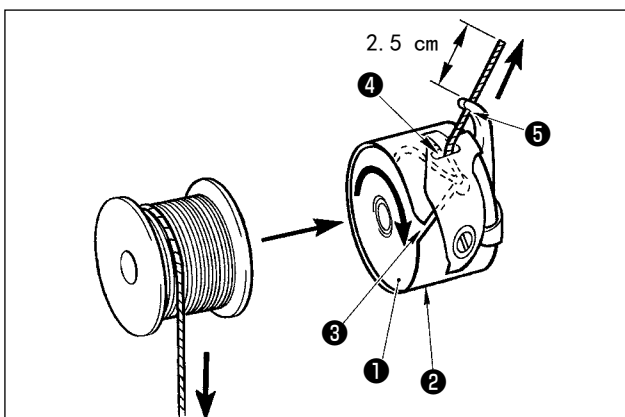
如果没有插到底，缝制途中梭壳②就有可能脱落。

4-5. 旋梭的插入方法



注意

为了防止突然的启动造成人身事故，请关掉电源后再进行。

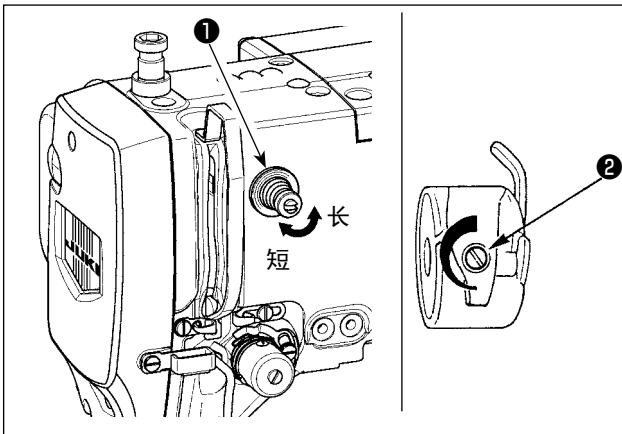


- 1) 把旋梭①按图示的方向插入梭壳②。
- 2) 把线穿过梭壳②的穿线口③，然后拉线，把线从线张力弹簧下面的穿线口④拉出来。
- 3) 把线从角部的线孔⑤穿出，从线孔约拉出2.5cm。



旋梭的旋转方向相反的话，底线拉不稳定。

4-6. 线张力的调整方法

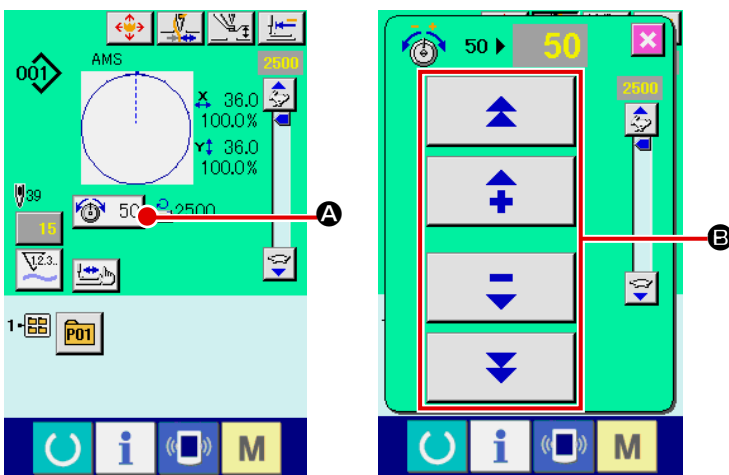



把第一线张力旋钮①向右转动，切线后针尖上的残线长度变短，向左转动后变长。

请尽量在不脱线的情况下弄短残线。

在操作盘上调整上线张力，用②调整底线张力。

[上线张力的调整]

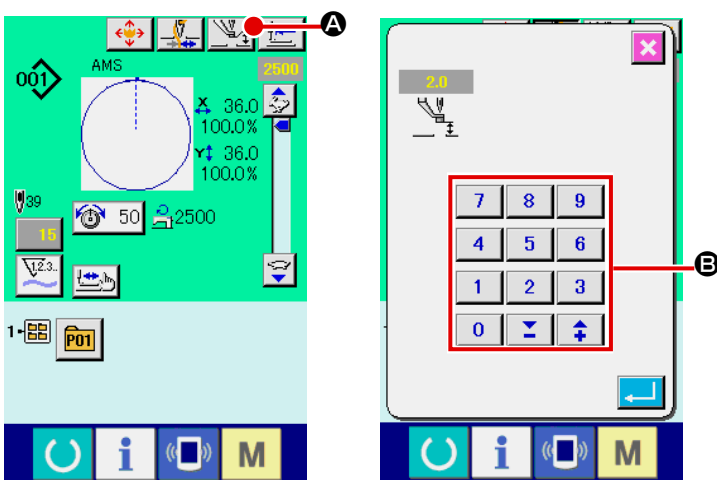


- 1) 在缝制画面，选择线张力按钮  50 **A**。
- 2) 用滚动键 **B** 设定上线张力。设定范围是 0 ~ 200。
* 标准出货时，设定值为 50 时，应调整为 2.35N，（长化纤线 #50）。（第 1 线张力盘开放时）

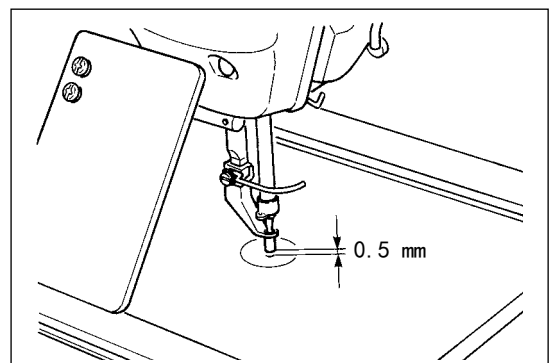
4-7. 中压脚的高度



提升中压脚高度后，请用手转动飞轮下降针杆，确认是否不与中压脚相碰。

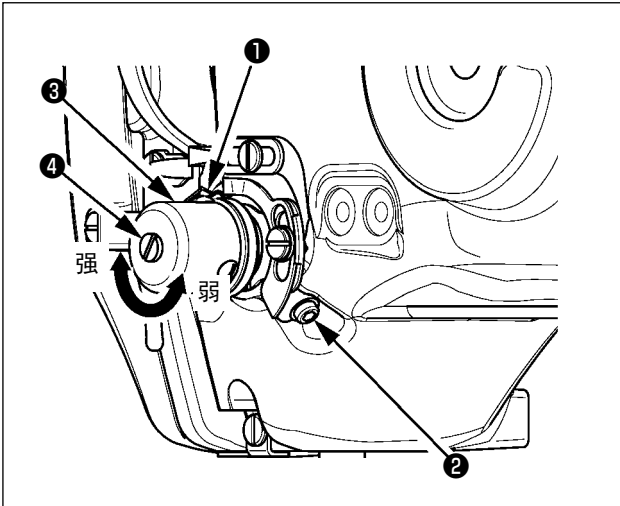


按中压脚设定按钮 **A**，在机针最下点时，请用十数字键 **B** 把中压脚下端和布料的间隙调整为 0.5mm（使用线的粗细）。



1. 中压脚的设定最大范围标准为 3.5mm。但是，可以用存储器开关 U112 变更设定范围最大至 7mm。
2. 提高中压脚高度之后，或把机针号换成较粗的机针后，请确认与挑线杆的间隙。不能确保间隙时，就不能使用挑线杆。请关闭 (OFF) 电源开关。另外，出货时，不管是否设定中压脚高度，挑线杆设定在中压脚最下降位置挑线。（存储器开关 U105）

4-8. 挑线弹簧的调节



1) 移动量的调节

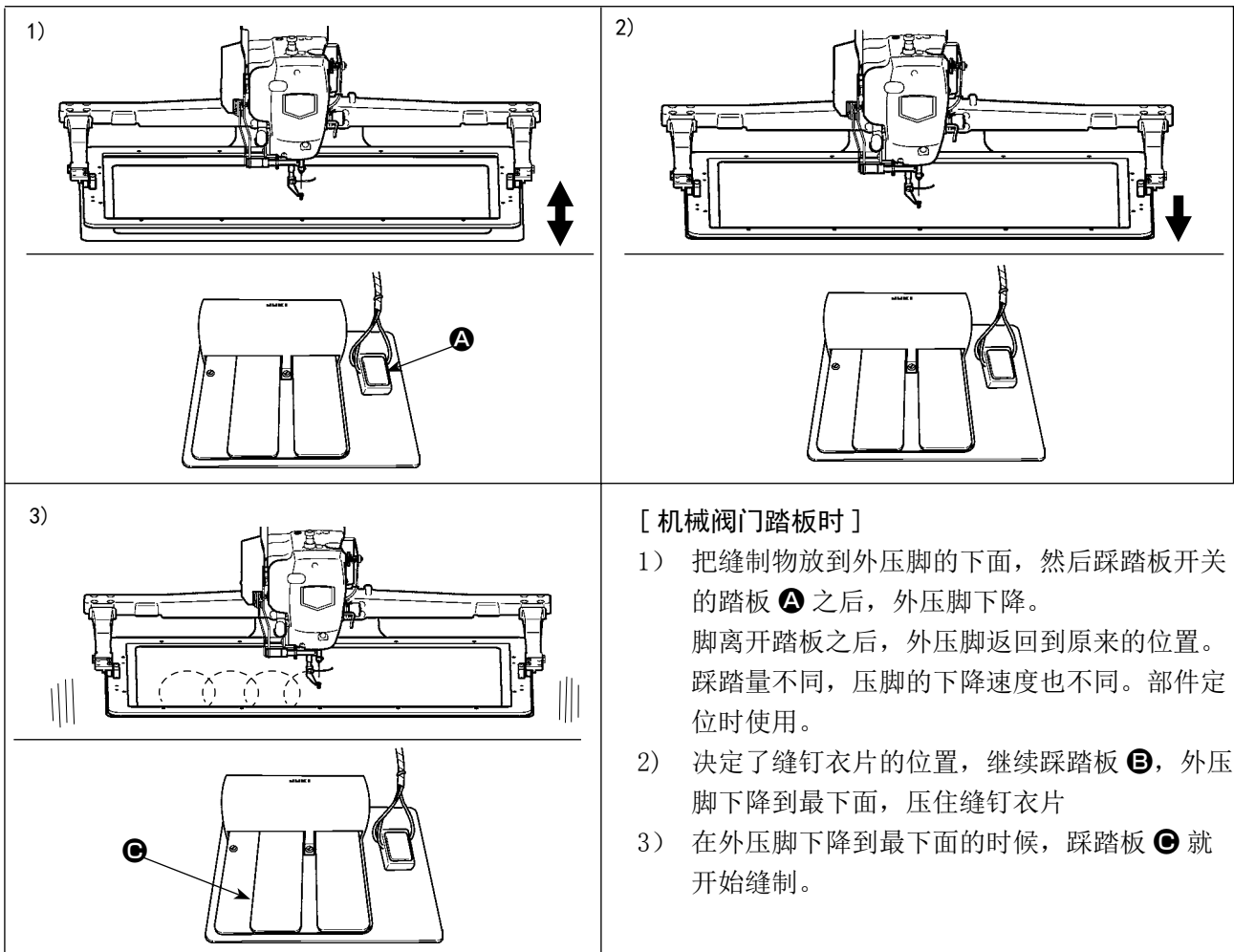
拧松固定螺丝②，转动线张力结合体③。向右转动之后，动作量变大，拉线量变多。

2) 强度的调节

改变挑线弹簧①的强度时，请在螺丝②拧紧的状态下，把细螺丝刀插到线张力杆④的缺口部转动调节。向右转动之后，挑线弹簧的强度变强，向左转动之后，强度变弱。

5. 缝纫机的操作

5-1. 缝制




[机械阀门踏板时]

- 1) 把缝制物放到外压脚的下面，然后踩踏板开关的踏板 **A** 之后，外压脚下降。脚离开踏板之后，外压脚返回到原来的位置。踩踏板量不同，压脚的下降速度也不同。部件定位时使用。
- 2) 决定了缝钉衣片的位置，继续踩踏板 **B**，外压脚下降到最下面，压住缝钉衣片
- 3) 在外压脚下降到最下面的时候，踩踏板 **C** 就开始缝制。



[2 级行程 (PK47) 时]

请参阅 "11-2-29. 使用 2 级行程功能时" p. 79。

5-2. 抓线装置

让抓线装置动作，可以防止高速开始时的缝制不良（上线脱线、跳针、脏污上线），保持稳定的缝制质量，同时可以减少面料的上线缠线（鸟巢）。安装着 IP-420 时，动作 ON/OFF 的变换通过  键来变换。抓线装置 OFF 时，自动减速。



存储器开关 No. 35 设定为 ：禁止时不进行抓线动作。另外， 键无效。


* 使用抓上线时的注意事项

抓线装置可以设定的存储器开关请参照下表。

| 缝纫机规格 | 抓线装置 | 存储器开关 | |
|-------------|------|---|------------------|
| | | U69 | U70 |
| AMS-224ENHS | H 规格 | 1：H 规格细线（标准规格）（#50～#8） 2：H 规格中间（#20～#5） 3：H 规格粗线（#5～#2） | 0：前方 1：后方（标准） |

[关于抓线装置]

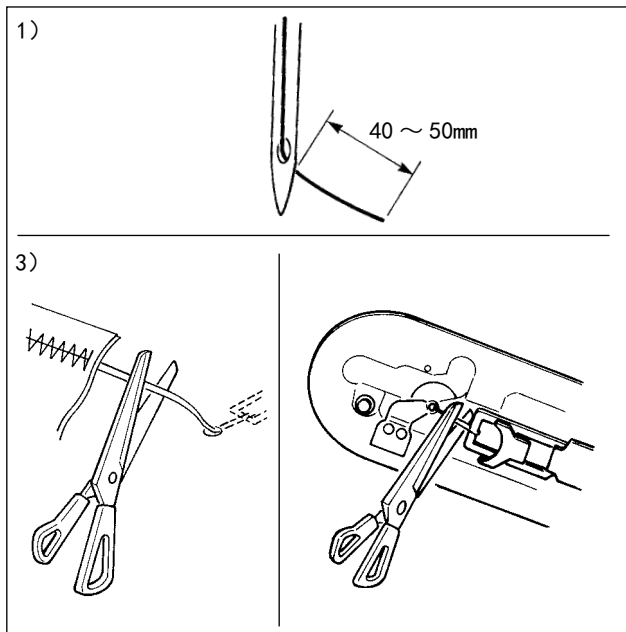
请根据上线的粗细变更存储器开关 U69 的设定值。出货时设定为 1：细线。线号 #50～#8 的推荐值为设定值：1，线号 #20～#5 的推荐值为设定值：2，线号 #5～#2 的推荐值为设定值：3。（应根据实际的线粗细、种类、缝制布料种类变化设定值。请根据布料背面的上线情况适当地进行设定。）


另外，可以根据存储器开关 U70 选择抓线位置。使用线号 #5～#2 的粗线等，如果发生开始缝制卷入或缝入时，请设定为 ：后方之后再使用。



请使用适合抓线装置的规格的存储器开关的设定值。请注意如果设定错误的话，就不能正常地发挥功能。

- (1) 有抓线（动作）时，请把缝制开始上线的留线长度调整到 40 ~ 50mm 之后再使用。另外，留线过长的话，保持在上线抓线夹的上线端有可能被卷入缝迹里。



- 1) 有抓线时的机线长度约为 40 ~ 50mm。
- 2) 更换机线后，留线长时或用手拿着机线缝制时，请关闭 (OFF) 抓线键 .
- 3) 保持在抓线夹的上线缝入缝迹里，发生异常上线缠绕成块时，请不要用强力拉面料，而应用剪刀等剪断上线。缝制开始上线的缝迹不会损坏。



使用粗线时，如果让机线过长的话，夹持在上线抓爪的上线端就容易被卷入缝迹里，使布料位置发生偏移，或发生断针的故障。

- (2) 使用抓线功能，缝制开始的底线露出布料表面时，把缝制开始的张力(2 ~ 3 针)降低，底线就不明显了。
〔设定例〕

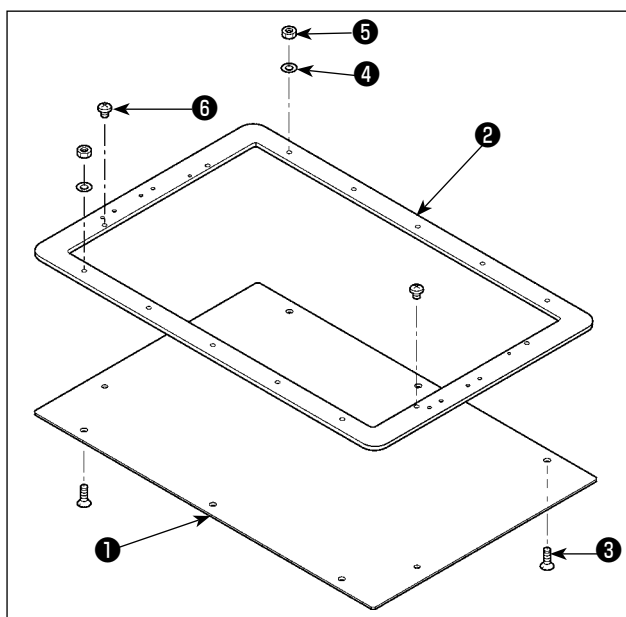
缝制张力设定为「35」时，缝制开始 1 ~ 2 针的张力为「20」

* 有关缝制开始张力的设定，请参考 "II-2-8. 进行落针点的修正时" p. 32。



1. 有的图案，有可能卷入缝制开始的线。进行 (1) 或 (2) 的调整仍然卷入时，请关闭 (OFF) 抓线机构之后再使用。
2. 在抓线装置部存积了线屑的状态下，有可能发生抓线不良的故障。请参照 "III-1-7. 抓线装置" p. 107 的内容，清除线屑。

5-3. 塑料夹（选购品）的使用方法



- 1) 把选购的塑料夹加工成适合缝制的形状。
- 2) 如图所示安装到外框上。



需要时，请加装选购的泡沫垫。




| | | 4530 | 6030 |
|---|----------|-------------|-------------|
| ① | 塑料夹板 | 40072147 | 40072148 |
| ② | 外框压片 | 40072138 | 40072139 |
| ③ | 夹板固定螺丝 | SM1041401SN | SM1041401SN |
| ④ | 夹板固定螺丝垫片 | WP0430801SC | WP0430801SC |
| ⑤ | 夹板固定螺母 | NM6040001SC | NM6040001SC |
| ⑥ | 夹板位置定位螺丝 | SM4040501SN | SM4040501SN |

II. 操作篇（关于操作盘）

1. 前言

附属品中的媒体中保存有服务图案花样。

AMS-224EN 有以下 3 种。

| 规格 区域 | H 规格 · G 规格 (人造革) | H 规格 · G 规格 (牛仔布) | H 规格 · G 规格 |
|--------------|--|--|---|
| 4530 6030 | φ 60 间距 3.6mm 图案 No. 101  | φ 60 间距 3mm 图案 No. 102  | φ 60 间距 2.5mm 图案 No. 103  |

1) IP-420 处理的缝制数据种类

| 图象名 | 内容 |
|--------|---|
| 用户图案 | 主体中记忆的图案， 最多可以登记 999 图案。 |
| 图标形式数据 | 后缀为「.VDT」的文件 从媒体读取。最多可以使用 999 个图案。 |
| M3 数据 | AMS-210D 系列的图案数据 从 AMS-210D 系列的软盘复制到媒体之后使用。最多可以使用 999 个图案。 |
| 缝制标准格式 | 后缀为「.DAT」的文件 从媒体读取。最多可以使用 999 个图案。 |

2) 用 AMS-224EN 使用 AMS-210D 系列的数据 (M3 数据) 时 用 AMS-224EN 使用 M3 数据时有 2 种方法。

① 用 IP-420 读取

使用 PC 从 AMS-210D 的软盘把 M3 数据的文件 (¥AMS¥AMS00xxx.M3) 复制到媒体的 ¥AMS 里。把媒体插入 IP-420，从 M3 数据中选择图案 No. xxx。

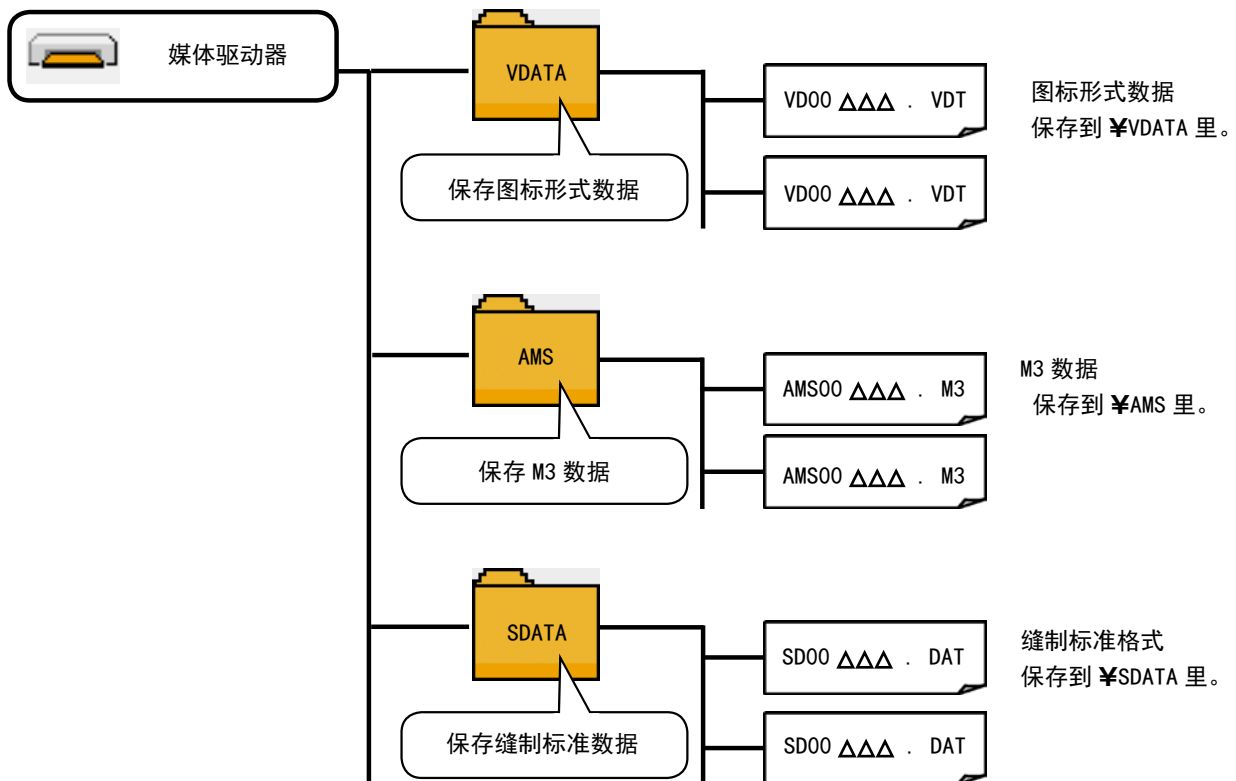
② 用 PM-1 变换成图标形式数据。

用 PM-1 变换成图标形式数据。(详细内容请参照 PM-1 的帮助) 把变换的图标形式数据复制到媒体的 ¥VDATA 文件夹里。

把媒体插入 IP-420，然后选择图案 No.。

3) 媒体的文件夹构成

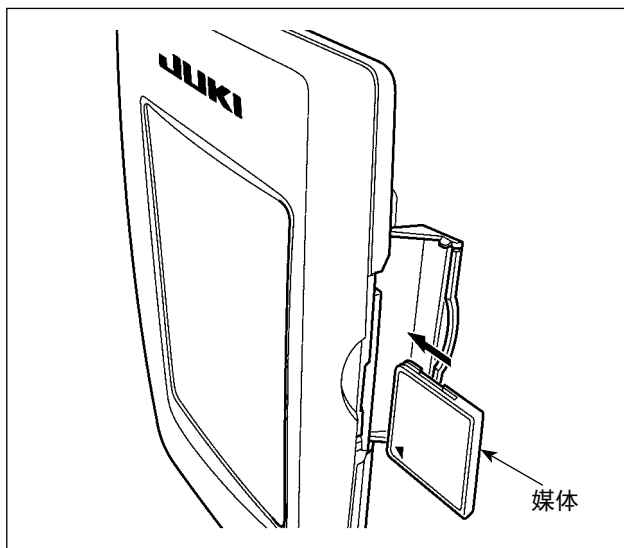
请把各文件保存到媒体内的以下文件夹里。



没有保存到上述的目录中的数据不能读取，请注意。

4) 关于 CompactFlash (TM)

■ CompactFlash (TM) 的插入方法

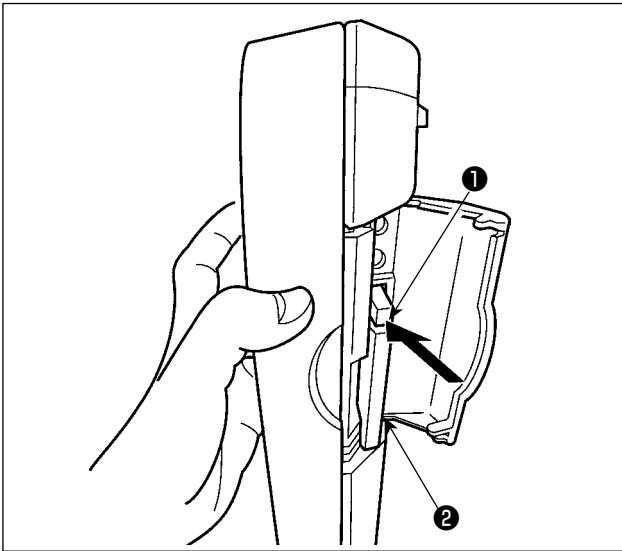


- 1) 请把 CompactFlash (TM) 的标签正面朝向面前，（把边缘有缺口的部分朝向里侧）把有小孔的一头插入到操作盘里面。
- 2) 插完了媒体之后，请关闭护盖。护罩顶到媒体不能关闭时，请确认以下内容。
 - 是否把媒体完全插进去了吗？
 - 媒体的插入方向是否正确？



1. 媒体的插入方向弄错的话，有可能损坏操作盘和媒体。
2. 请不要插入 CompactFlash (TM) 以外的媒体。
3. IP-420 的插口可以对应 2GB 以下的 CompactFlash (TM)。
4. IP-420 的插口可以对应 FAT16 格式化的 CompactFlash (TM)。不对应 FAT32。
5. 请一定使用 IP-420 格式化的 CompactFlash (TM)。有关 CompactFlash (TM) 的格式化方法，请参阅 "11-2-28. 进行媒体的格式化时" p. 78。

■ CompactFlash (TM) 的取出方法



- 1) 请手拿面板，打开护盖，按下拨杆①取出媒体②。媒体即可以弹出来。

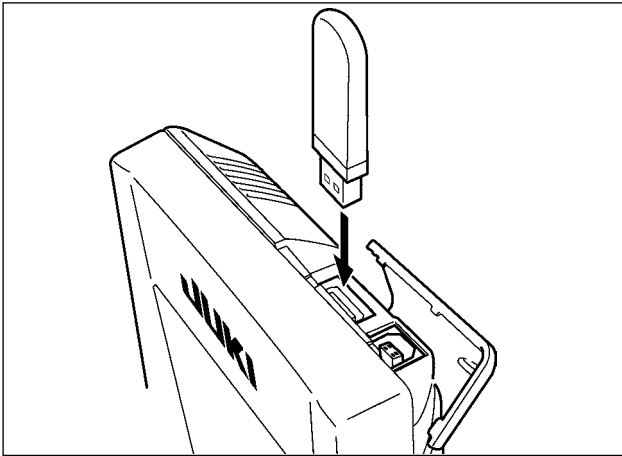


用过大的力量按拨杆①的话，媒体②有可能飞弹出来，掉落到地上，而损坏媒体。

- 2) 取出弹出的媒体②，这样就取出了媒体。

5) 关于 USB

■ USB 插入方法



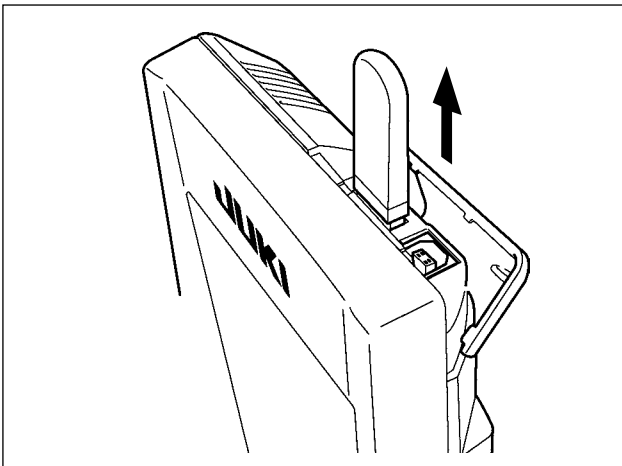
请滑动上方的护罩，然后插入 USB 机器，把使用的数据复制到机器主体。

复制后，请取下 USB 机器。



为了保护 USB 端子，在连接了 USB 的状态下，不能缝制 10 次以上。

■ USB 取出方法



请取下 USB 机器，然后安装上护罩。



注意

使用记忆媒体时的注意事项：

- 请不要弄湿媒体，也不要潮湿的手去触摸媒体。有发生火灾或触电的危险。
- 请不要弯曲媒体，也不要给与媒体强力的冲击。
- 请绝对不要拆卸媒体，也不要改造媒体。
- 请不要用金属触击端子部。数据有可能消失。
- 请不要在以下的地点保管和使用媒体。

高温潮湿的地方 / 结露的地方

灰尘多的地方 / 容易产生静电、电气噪声的地方

① 有关使用 USB 的注意事项

- 缝制时，请不要在 USB 插口上连接着 USB 机器、USB 电缆进行运转。振动有时会造成连接器损坏，也有可能丢失 USB 的数据或发生 USB 机器、缝纫机的故障。
- 读取写入程序或缝制数据时，请不要插拔 USB 插头。
有发生数据损坏或机器误动作的危险。
- 在 USB 机器的保存领域里划分分区后，可以仅与一个分区通讯。
- 有的 USB 机器可能本机不能正确地识别。
- 使用本机时，如果 USB 机器内的数据消失，本公司一律不予赔偿损失。
- 通讯画面、图案数据一览被显示上，插上媒体也不能识别驱动器。
- USB、CompactFlash(TM) 等的媒体原则上仅可以连接 1 台。如果连接了数台机器，只能识别 1 台。有关详细内容，查阅 USB 的规格。
- 请把 USB 连接器确实地深深插进 IP 操作盘的 USB 端子的里面。
- 在与 USB 上的数据进行存取的中途，请不要关闭 (OFF) 电源。

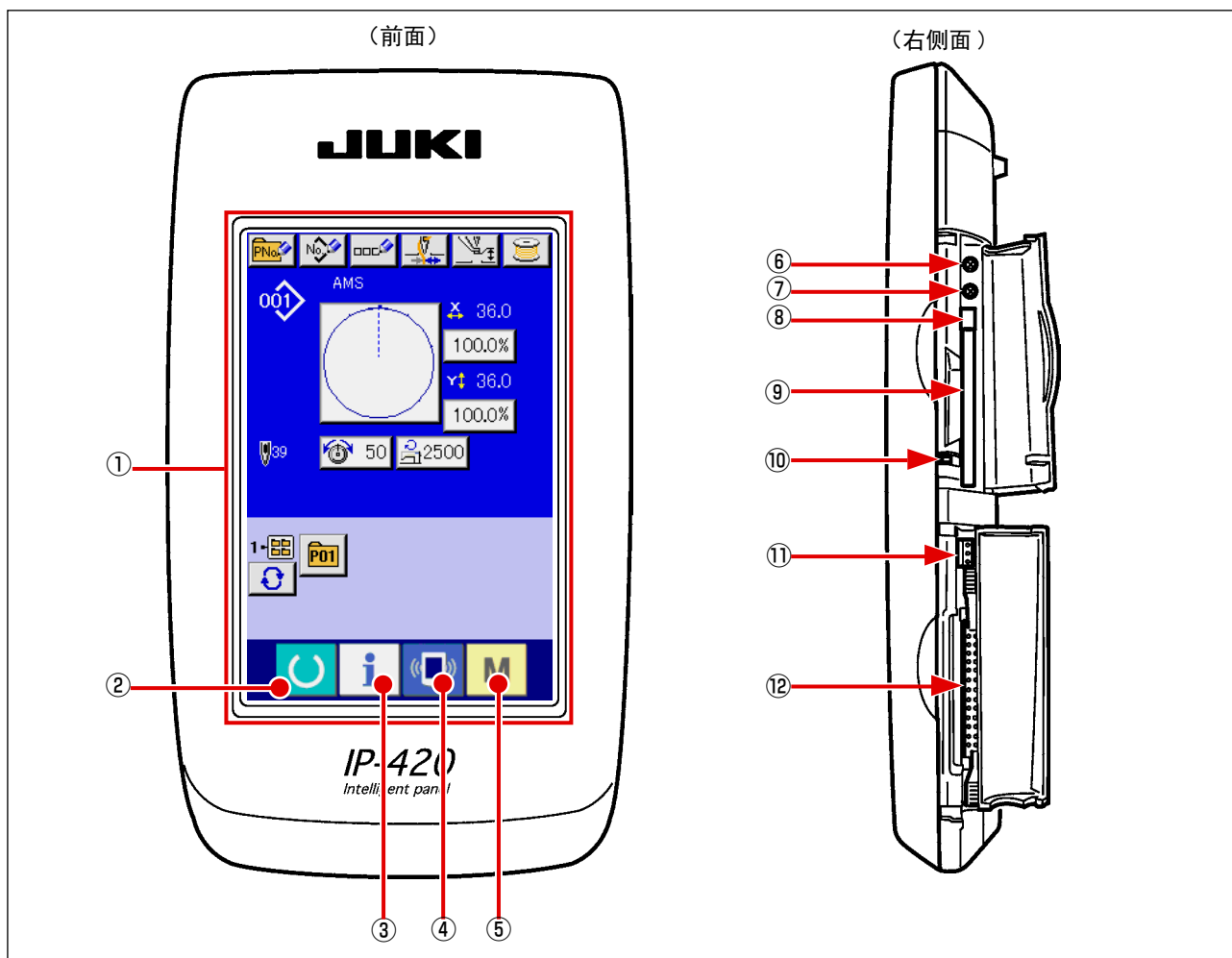
② USB 的规格

- 对应 USB 1.1 规格
- 对应机器 ※1 _____ USB 存储器、USB 集线器、FDD、读卡器的等记忆装置
- 不对应机器 _____ CD、DVD、MO、磁带驱动器等
- 对应格式 _____ FD(软盘)FAT12
 _ 其他(USB 存储器等)FAT12・FAT16・FAT32
- 对应媒体尺寸 _____ FD(软盘)1.44MB・720kB
 _ 其他(USB 存储器等)4.1MB ~ (2TB)
- 驱动器的识别 _____ 与 USB 机器等外部媒体通讯时，仅和最初识别的媒体通讯。但是向内装媒体插口插入了媒体时，向该媒体的通讯为最优先。(例：插入了 USB 存储器后，如果向媒体插口插入媒体则仅向媒体插口通讯。)
- 连接的限制 _____ 最多 10 装置 (连接了超过最大限数时，超过限数的记忆媒体取下，不重新连接的话，就不能识别。)
- 消费电流 _____ 可以连接的 USB 机器的额定消费电流为最大 500mA。


※1 不能保证所有的对应机器的动作。由于不相匹配等问题，有的机器不能动作。


2. 使用 IP-420 时


2-1. IP-420 各部位的名称




① 触摸盘 / 液晶显示部

②  准备键 → 进行数据输入画面和缝制画面的变换

③  信息键 → 进行数据输入画面和信息画面的变换

④  通信键 → 进行数据输入画面和通信画面的变换

⑤  模式键 → 进行数据输入画面和各种详细设定变换画面的变换

⑥ 对比度调节旋钮

⑦ 亮度调节旋钮

⑧ CompactFlash (TM) 取出按键

⑨ CompactFlash (TM) 插口

⑩ 盖子检测开关

⑪ 外部开关输入用连接器

⑫ 电气机器连接用连接器

2-2. 通用按键

在 IP-420 的各画面上进行通用操作的按键如下所示。



取消按键

→ 关闭突起画面。
数据变更画面时，取消变更中的数据。



确定按键

→ 确定变更了的数据。



上滚动按键

→ 向上方向滚动按键或显示。



下滚动按键

→ 向下方向滚动按键或显示。



复位按键

→ 解除异常。



数字输入按键

→ 显示十数字键，可以进行数字的输入。



文字输入按键

→ 显示文字输入画面。
→ "11-2-14. 给用户图案起名称" p. 42。



中压脚下降按键

→ 下降中压脚，显示压脚下降画面。



绕线按键

→ 进行底线绕线。
→ "11-2-11. 卷绕底线时" p. 37。



2-3. IP-420 的基本操作



① 打开电源开关


第一次接通电源之后，语言选择画面被显示出来。请设定您使用的语言种类。（用存储器开关 U500 可以变更设定。）

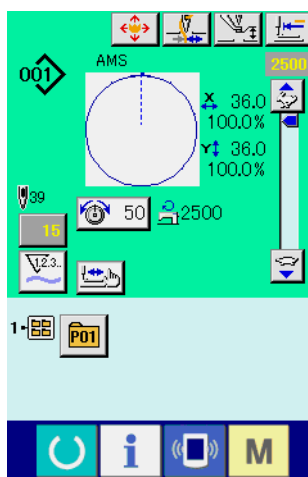
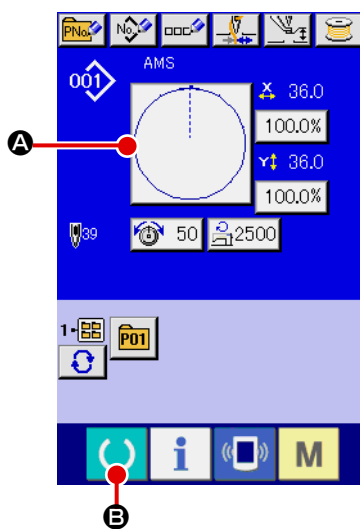


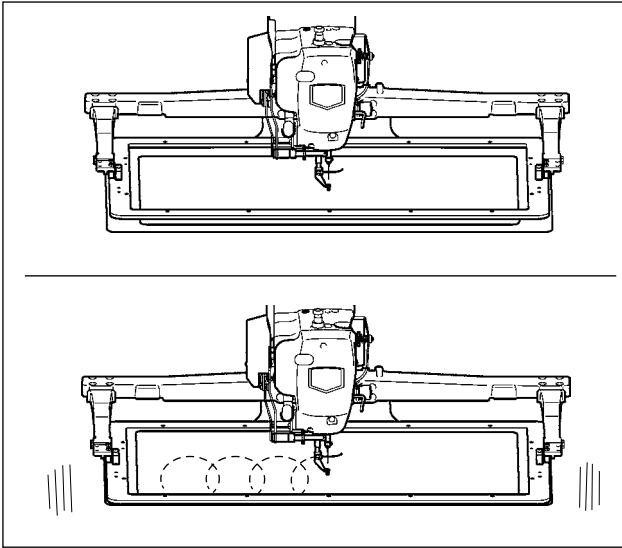
不选择语言用取消按钮  或确定（回车）按钮  结束选择画面的话，每次打开电源之后均会显示语言选择画面。

② 选择想缝制的图案 No.

打开电源之后，显示出数据输入画面。在画面中央显示出现在选择的缝制形状选择按键 **A**，按此键之后可以选择缝制形状。有关缝制形状的选择方法请参阅“11-2-5. 进行缝制形状的选择时” p. 27。

按准备键  **B** 之后，液晶显示的背景色变为绿色，成为可以缝制的状态。






③ 开始缝制

请参考 "I-5-1. 缝制" p. 12, 开始缝制。

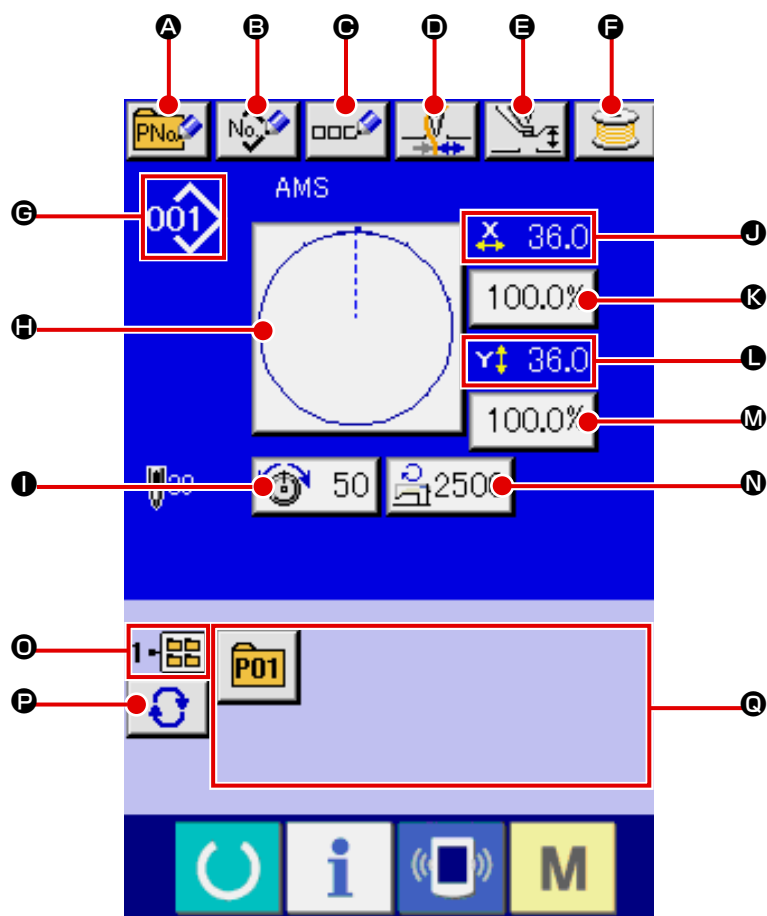
* 关于画面, 请参阅 "II-2-4. 选择缝制形状时的液晶显示部" p. 23。



1. 采用专用的压脚时, 为了以防万一, 请确认图案的形状。万一图案跑出外压脚之后, 在缝制途中会发生机针与外压脚相碰, 断针的危险。
2. 压脚上升时, 压脚下降之后, 进行移动, 请注意不要夹到手指。
3. 不按准备键 , 关掉了电源时, 不能记忆「图案 No.」、「X 放大缩小率」、「Y 放大缩小率」、「最高转速」、「线张力」、「中压脚高度」的设定值。

2-4. 选择缝制形状时的液晶显示部

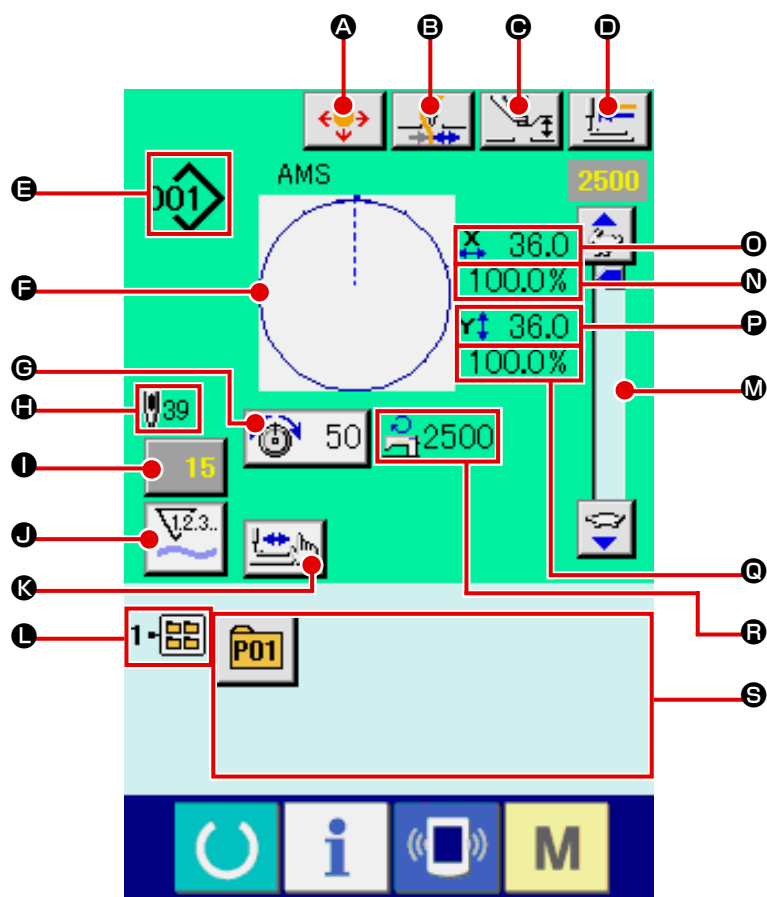
(1) 缝制数据输入画面








| | 按键 / 显示 | 内容 |
|---|------------|---|
| A | 图案按键新登记按键 | 图案按键新登记画面被显示出来。 → 请参阅 "11-2-15. 进行图案按键的新登记" p. 43。 |
| B | 用户图案新登记按键 | 显示用户图案新登记画面。 → 请参阅 "11-2-13. 进行用户图案的新登记时" p. 41。 |
| C | 图案按键名称设定按键 | 图案按键名称输入画面被显示。 → 请参阅 "11-2-14. 给用户图案起名称" p. 42。 |
| D | 抓线按键 | 选择抓线的有效 / 无效。  : 抓线无效  : 抓线有效 |
| E | 中压脚设定按钮 | 下降中压脚, 中压脚标准值变化画面被显示。 → 请参阅 "11-2-6. 进行变更项目数据时" p. 29。 |
| F | 绕线按键 | 可以卷绕底线。 → 请参阅 "11-2-11. 卷绕底线时" p. 37。 |

| | 按键 / 显示 | 内容 |
|---|-------------|---|
| G | 缝制形状 No. 显示 | <p>显示现在被选择的缝制形状的种类和 No.。 缝制形状的种类有以下 4 种。</p> <p> : 用户图案</p> <p> : 图标形式数据</p> <p> : M3 数据</p> <p> : 缝制标准格式</p> <p>* 请一定使用用 IP-420 格式化的媒体。有关媒体的格式化方法, 请参阅 "II-2-28. 进行媒体的格式化时" p. 78。</p> |
| H | 缝制形状选择按键 | <p>在按键上显示现在选择的图案数据设定的缝制形状, 按键之后, 缝制形状变更画面被显示出来。</p> <p>→ 请参阅 "II-2-5. 进行缝制形状的选择时" p. 27。</p> |
| I | 线张力设定按键 | <p>在按键上显示现在选择的图案数据设定的上线张力值, 按键之后, 项目数据变更画面被显示出来。</p> <p>→ 请参阅 "II-2-6. 进行变更项目数据时" p. 29。</p> |
| J | 显示 X 实际尺寸值 | <p>显示选择中的缝制形状的 X 方向的实际尺寸值。</p> <p>按照存储器开关 U064 的设定, 选择输入实际尺寸值之后, 显示出 X 实际尺寸值的设定按键。</p> <p>→ 请参阅 "II-2-6. 进行变更项目数据时" p. 29。</p> |
| K | X 放大缩小率设定按键 | <p>在按键上显示现在选择中的缝制形状的 X 方向的放大缩小率。</p> <p>按照存储器开关 U064 的设定, 把输入放大缩小率设定为非选择之后, 按键小时, 放大缩小率被显示出来。</p> <p>→ 请参阅 "II-2-6. 进行变更项目数据时" p. 29。</p> |
| L | 显示 Y 实际尺寸值 | <p>显示选择中的缝制形状的 Y 方向实际尺寸值。</p> <p>按照存储器开关 U064 的设定, 选择了输入实际尺寸值之后, Y 实际尺寸值设定按键被显示出来。</p> <p>→ 请参阅 "II-2-6. 进行变更项目数据时" p. 29。</p> |
| M | Y 放大缩小率设定按键 | <p>在按键上显示出现在选择中的缝制形状的 Y 方向放大缩小率。</p> <p>按照存储器开关 U064 的设定, 把输入放大缩小率设定为非选择之后, 按键小时, Y 放大缩小率被显示出来。</p> <p>→ 请参阅 "II-2-6. 进行变更项目数据时" p. 29。</p> |
| N | 最高速度限制 | <p>显示按键上现在被设定的最高限制速度, 按键之后, 项目数据变更画面被显示出来。(但是, 被显示的最高限制速度与图形内的最高转速不同。)</p> <p>→ 请参阅 "II-2-6. 进行变更项目数据时" p. 29。</p> |
| O | 显示文件夹号码 | <p>显示出被显示的图案登记按键的保存文件夹 No.。</p> |
| P | 文件夹选择按键 | <p>顺序地显示图案的显示文件夹。</p> |
| Q | 图案登记按键 | <p>Q 文件夹号码显示上显示有被保存的图案登记按键。</p> <p>→ 请参阅 "II-2-15. 进行图案按键的新登记" p. 43。</p> <p>* 不进行图案按键的新登记的话, 此按键不显示。</p> |

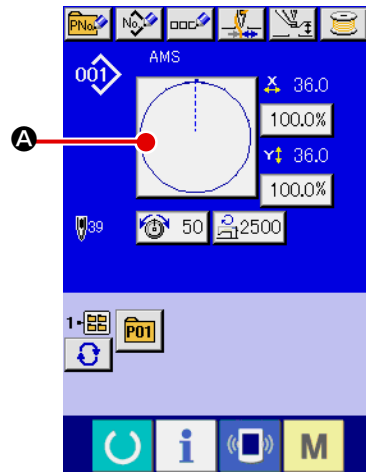
(2) 缝制画面




| | 按键 / 显示 | 内容 |
|---|---------|---|
| A | 移动按钮 | 显示移动画面。 → 请参阅 "11-2-10. 由于机针头的妨碍不好放置缝制物时" p. 36。 |
| B | 抓线按键 | 选择抓线的有效 / 无效。  : 抓线无效  : 抓线有效 |
| C | 中压脚设定按钮 | 下降中压脚, 中压脚标准值变更画面被显示。 → 请参阅 "11-2-6. 进行变更项目数据时" p. 29。 |
| D | 原点复位按键 | 暂停时, 把压脚返回缝制开始, 上升压脚。 |


| | 按键 / 显示 | 内容 |
|---|------------|---|
| E | 显示缝制形状 NO. | <p>显示现在被选择的缝制形状的种类和 No.。 缝制形状的种类有以下 4 种。</p> <p> : 用户图案</p> <p> : 图标形式数据</p> <p> : M3 数据</p> <p> : 缝制标准格式</p> <p>* 请一定使用用 IP-420 格式化的媒体。有关媒体的格式化方法, 请参阅 "11-2-28. 进行媒体的格式化时" p. 78。</p> |
| F | 显示缝制形状 | 显示现在选择中的缝制形状。 |
| G | 线张力设定按键 | <p>在按键上, 显示现在选择中的图案数据设定的上线张力值, 按键之后, 项目数据变更画面被显示出来。</p> <p>→ 请参阅 "11-2-6. 进行变更项目数据时" p. 29。</p> |
| H | 显示缝制形状总针数 | 现在现在选择的缝制形状的总针数。 |
| I | 计数器值变更按键 | <p>在按键上, 显示现在的计数值。按键之后, 计数值变更画面被显示出来。</p> <p>→ 请参阅 "11-2-12. 使用计数器时" p. 38。</p> |
| J | 计数器变换按键 | <p>可以变换缝制计数器 / 件数计数器 / 底线计数器的显示。</p> <p>→ 请参阅 "11-2-12. 使用计数器时" p. 38。</p> |
| K | 步骤缝制按键 | <p>显示步骤缝制画面。可以确认图案形状。</p> <p>→ 请参阅 "11-2-7. 形状の確認" p. 31。</p> |
| L | 显示文件夹号码 | 显示被显示的图案登记按键所保存的文件夹 No.。 |
| M | 速度旋钮 | 可以变更缝纫机的转速。 |
| N | 显示 X 放大缩小率 | 显示选择中的缝制形状的 X 方向放大缩小率。 |
| O | 显示 X 实际尺寸值 | 显示选择中的缝制形状的 X 方向实际尺寸值。 |
| P | 显示 Y 实际尺寸值 | 显示选择中的缝制形状的 Y 方向实际尺寸值。 |
| Q | 显示 Y 放大缩小率 | 显示选择中的缝制形状的 Y 方向放大缩小率。 |
| R | 显示最高速度 | 现在设定的最高速度限制被显示出来。但是, 与图形内的最高转速不同。 |
| S | 图案登记按键 | <p>L 文件夹号码显示所保存的图案登记按键被显示。</p> <p>→ 请参阅 "11-2-15. 进行图案按键的新登记" p. 43。</p> <p>* 不进行图案按键的新登记的话, 此按键不显示。</p> |

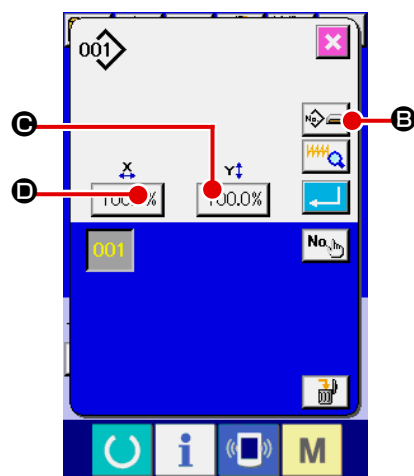
2-5. 进行缝制形状的选择时

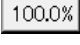


① 显示数据输入画面
仅数据输入画面（蓝色）时可以选择缝制形状。缝制画面（绿色）时，请按准备开关 ，显示数据输入画面（蓝色）。

② 叫出缝制形状选择画面
按缝制形状按钮 **A** 之后，缝制形状选择画面被显示出来。

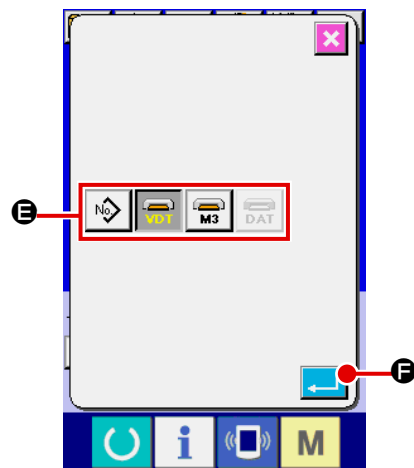
③ 选择缝制形状的种类
缝制形状有 4 种。
请按缝制形状种类选择按钮  **B**。




在此画面，按了按钮 **C**、**D**  之后，可以变更 X 和 Y 的放大缩小率。
详细内容请参阅 "11-2-6. 进行变更项目数据时" p. 29。

④ 确定缝制形状的种类
缝制形状有以下 4 种。请从中选择出希望的种类。

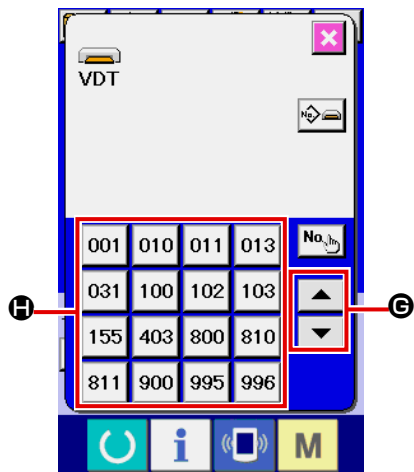
| 图标 | 名称 | 最大图案数量 |
|---|--------|--------|
|  | 用户图案 | 999 |
|  | 图标形式数据 | 999 |
|  | M3 数据 | 999 |
|  | 缝制标准格式 | 999 |



请一定使用用 IP-420 格式化的媒体。有关媒体的格式化方法，请参阅 "11-2-28. 进行媒体的格式化时" p. 78。

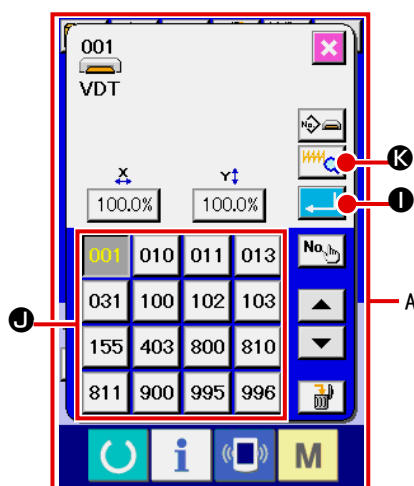
从缝制形状选择按钮 **E** 中选择希望的缝制形状种类，请按确定按钮  **F**。

显示对应选择的缝制形状种类的缝制形状按钮一览画面。




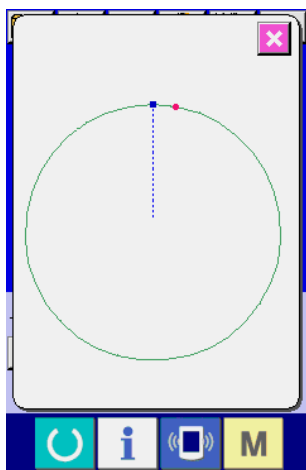
⑤ 选择缝制形状


按了上下滚动按键  ⑥ 之后，顺序变换缝制形状按键 **H**。



⑥ 确定缝制形状

按了确定按键  ① 之后，确定缝制形状，显示数据输入画面。缝制形状为用户图案时，如 **A** 所示的画面被显示。用户图案种登记的图案 No. 选择按钮 **J** 被显示。请按想选择的图案 No. 的按钮。



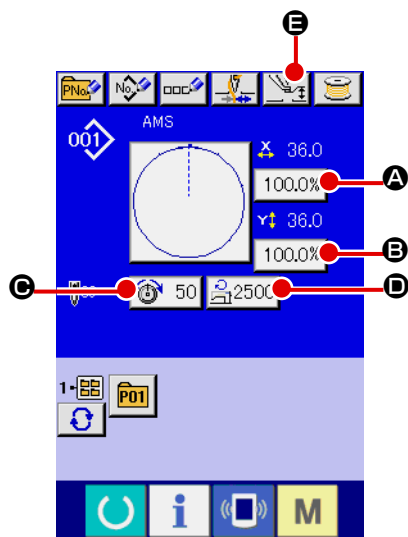
按了预览按钮  ② 之后，显示出选择的图案 No. 的形状，可以进行确认。

2-6. 进行变更项目数据时




注意

变更了 X·Y 放大缩小率后，请一定确认图案的形状。有的设定值，机针可能与压脚相碰，发生断针等危险。



① 显示数据输入画面

数据输入画面时，可以变更项目数据。缝制画面（绿色时），请按准备开关 ，显示出数据输入画面（蓝色）。

* 线张力值、中压脚高度也可以在缝制画面进行变更。

② 显示项目数据输入画面

按了想变更的项目数据按键之后，显示出项目数据输入画面。项目数据有以下 5 个项目。

| | 项目 | 输入范围 | 初期值 |
|---|-----------|------------------------------------|-----------------|
| Ⓐ | X 方向放大缩小率 | 1.0 ~ 400.0% | 100.0 (%) |
| Ⓑ | Y 方向放大缩小率 | 1.0 ~ 400.0% | 100.0 (%) |
| Ⓒ | 线张力 | 0 ~ 200 | 图案设定值 |
| Ⓓ | 最高速度限制 | 200 ~ 2,500 (sti/min) | 2,500 (sti/min) |
| Ⓔ | 中压脚高度 | 0.0 ~ 3.5 (mm) (最大 0.0 ~ 7.0 (mm)) | 图案设定值 |

* 选择的图案不同其线张力值和中压脚基准值也不同。

* X 方向的放大缩小率 Ⓐ、Y 方向的放大缩小率 Ⓑ 可以用存储器开关 **U064** 的选择来变更为输入实际尺寸值。


* X/Y 放大缩小有以下 2 种方法。

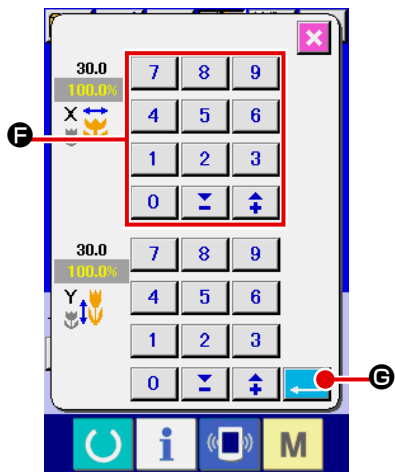
- 在此数据输入画面上，对于已经读入的数据可以反复放大缩小。
- 选择图案时，可以设定放大缩小率进行读入。请参照 "11-2-5. 进行缝制形状的选择时" p. 27。

* 点缝时，用 **U088** 放大缩小功能模式设定了针数增减也可以增减针距进行放大缩小。

* 在圆、圆弧上个别地设定了 X/Y 放大缩小率后，或者反复 X/Y 放大缩小后，为了变换成点缝，有可能不能保持原来的形状，而通过增减针距进行放大缩小。此时，请在图案一览画面上设定 X/Y 放大缩小率，然后进行读取。

* 最高限制速度 Ⓓ 的最大输入范围和初始值，用存储器开关 **U001** 决定。

* 刚刚接通 (ON) 电源后或刚从主机输入变换后，中压脚高度不能变更。因此，按了准备键  进行原点检索之后再使用功能。



作为例子，输入 X 放大缩小率。

按 **100.0%** **A**，显示出项目数据输入画面。

③ 输入数据

用十数字键、+ / - 键 **F** 输入希望的值。

④ 确定数据

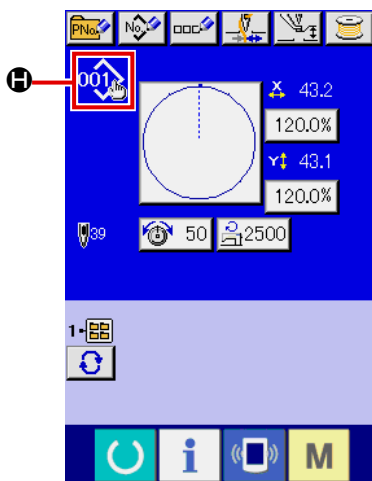
按确认键 **G** 之后、确定数据。

※ 关于其他的项目数据，可以用同样的操作变更数据。

※ 在 1 个画面上，可以输入 X/Y 放大缩小率或 X/Y 实际尺寸值的 X/Y 数值。



1. 不按准备键 **C**，关掉了电源时，不能记忆「图案 No.」、「X 放大缩小率」、「Y 放大缩小率」、「最高转速」、「线张力」、「中压脚高度」的设定值。
2. 由于缩小率太小了因而不能进行运算处理时，E042 演算异常不能演算显示出来。
3. 用增减针数（固定针距）变更放大缩小率的话，除形状点以外被输入的机械控制命令被削除。



追加 / 删除了用户图案、媒体图案的 X/Y 放大缩小率、线张力、中压脚、线张力指令，或追加 / 删除了中压脚增减值后，图案种类部分的变更显示为 **H**。



变更显示 **H** 时，如果变更图形，则变更确认画面被显示。

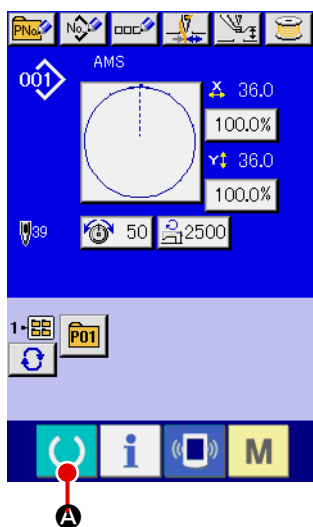
按确定按钮 **I** 之后，删除现在的图形信息，变更图形 No.。保存变更后的图形时，请参阅 "II-2-13. 进行用户图案的新登记时" p. 41。

2-7. 形状の確認




注意

选择图案后，请一定确认图案。万一图案超出压脚，缝制中机针会与压脚相碰发生断针，十分危险。



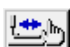
① 显示缝制画面

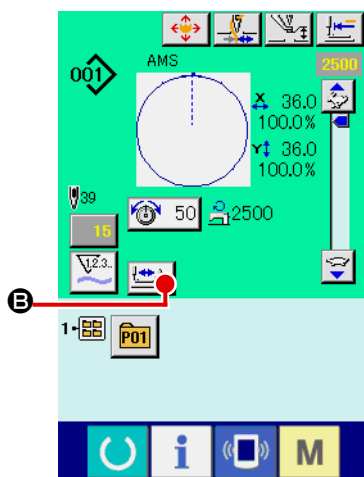
显示数据输入画面（蓝色），再按准备键  **A** 之后，液晶显示的背景颜色变为绿色，则可以进行缝制。此时，压脚进行原点检索，移动到缝制开始的位置。



因为压脚上升是在压脚下降之后再移动，因此请注意不要夹到手指。

② 显示步骤缝制画面

按了步骤缝制按钮  **B** 之后，显示出步骤缝制画面。

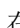
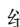
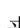




③ 用脚踏开关下降压脚





此模式时，脚踩脚踏开关，缝纫机也不起动。

④ 在下降了压脚的状态运针


在画面的中央显示出缝制的形状，现在点用 （粉红色圆）来显示，缝制开始位置用 （蓝点）来显示，缝制结束位置用 （粉红色点）来显示。请用1针后退按钮  **C**、1针前进按钮  **D** 来确认形状。如果有复数个指令被输入时，传送不移动，而是前进、后退指令显示 **A**。

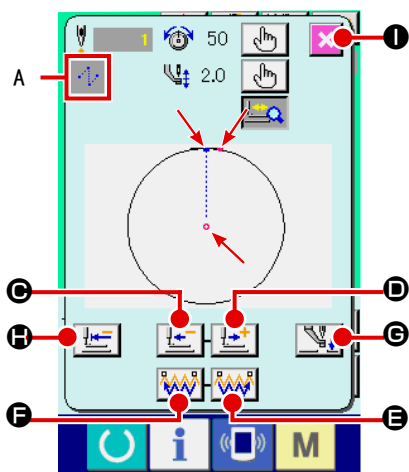
长时间按按钮之后，移动速度提高。

按了指令检索前进按钮  **E** 之后，自动地移动传送到缝制结束位置，按了指令检索后退按钮  **F** 之后，自动地移动传送到缝制开始位置。



如果想停止传送时，请按 **C**、**D**、**E**、**F**、**G**、**H** 中的任意一个按钮。

按了中压脚按钮  **G** 之后，中压脚上下移动。

（存储器开关 **U103** 被设定为  时，不显示此按钮。）



⑤ 结束形状确认

按了压脚初期位置按钮  **H** 之后，压脚向缝制开始位置移动，然后返回缝制画面。另外，按了取消按钮  **I** 之后，则返回缝制画面。压脚没有在缝制开始位置或者不在缝制结束位置时，按了脚踏开关之后，可以从确认中途进行缝制。

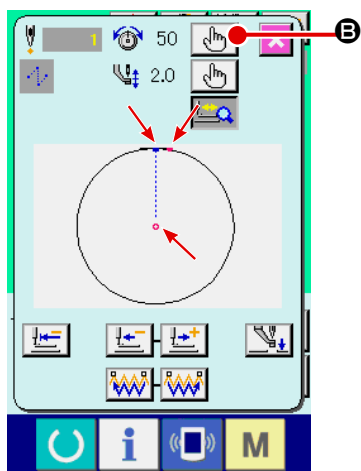
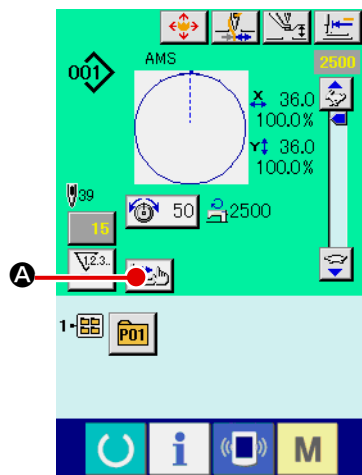
2-8. 进行落针点的修正时

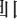
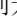

(1) 进行张力的编辑时

在缝制画面上，按了步骤缝按键  **A**，显示出步骤缝画面。








确认机针等进行传送前进·后退时，让压脚下降也不动作。请下载了压脚之后再使用。





在画面的中央显示出缝制的形状，现在点用  (粉红色圆) 来显示，缝制开始位置用  (蓝点) 来显示，缝制结束位置用  (粉红色点) 来显示。

请按模式选择按键  **B**、选择张力模式。

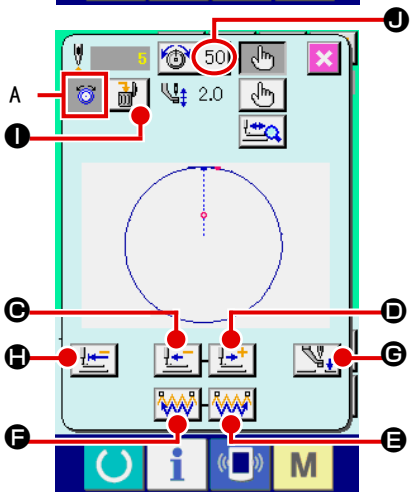
按 1 针后退按键  **C** · 1 针前进按键  **D**，传送 (现在点 ) 1 针前后移动。如果有复数个指令被输入时，传送不移动，而是前进、后退指令显示 **A**。长时间按按键之后，移动速度提高。显示的值 **J** 为绝对值 (线张力值 + 线张力指令值)。


按了指令检索前进按键  **E** · 后退按键  **F** 之后，分别从现在位置点进行前进或后退，最初向张力指令或者中压脚指令等找到的落针点移动。


如果想停止传送时，请按 **C**、**D**、**E**、**F**、**G**、**H** 中的任意一个按键。

按了中压脚按键  **G** 之后，中压脚上下移动。(存储器开关 U103 被设定为  时，不显示此按键。)

按了压脚初期位置按键  **H** 之后，压脚向原点移动，然后返回到缝制画面。

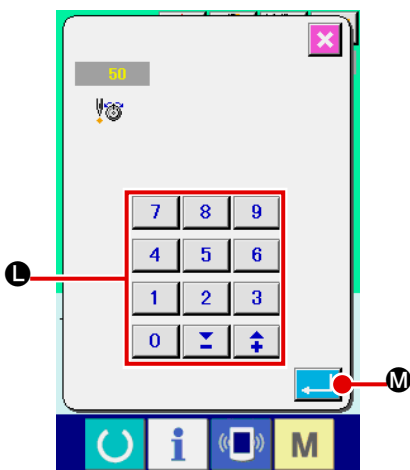


按了删除指令按键  **I** 之后，在 **A** 上显示出删除指令的画面。

按了  **J** 之后，则显示出线张力值增减输入画面。

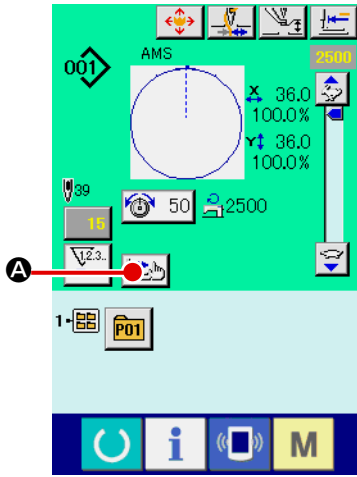
请在线张力值增减输入画面上，用十数字键、+ / - 键 **K** 输入希望的数值。

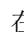
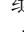
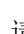
按回车按键  **L** 之后，确定数据。



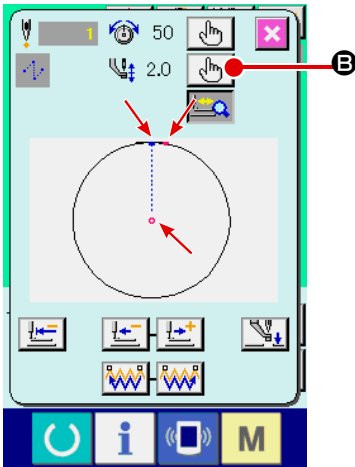
(2) 进行中压脚高度的编辑时



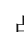
在缝制画面上，按步骤缝按键  **A**，显示出步骤画面。





在画面的中央显示出缝制的形状，现在点用  (粉红色圆) 来显示，缝制开始位置用  (蓝点) 来显示，缝制结束位置用  (粉红色点) 来显示。



请按模式选择按键  **B**、选择中压脚模式。




按 1 针后退按键  **C** · 1 针前进按键  **D**，传送 (现在点 ) 1 针前后移动。如果有复数个指令被输入时，传送不移动，而是前进、后退指令显示 **A**。长时间按按键之后，移动速度提高。显示的值 **J** 为绝对值 (中压脚高度值 + 中压脚高度增减值)。


按了指令检索前进按键  **E** · 后退按键  **F** 之后，分别从现在位置点进行前进或后退，最初向中压脚指令或者张力指令等找到的落针点移动。

如果想停止传送时，请按 **C**、**D**、**E**、**F**、**G**、**H** 中的任意一个按键。

按了中压脚按键  **G** 之后，中压脚上下移动。(存储器开关 U103 被设定为  时，不显示此按键。)

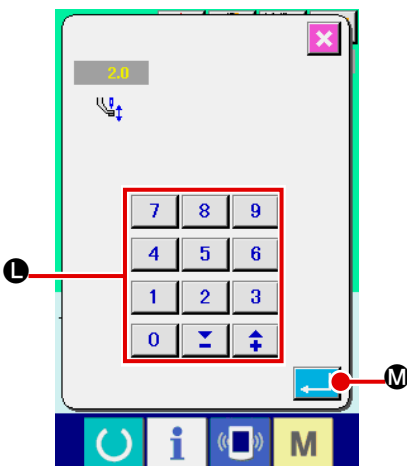
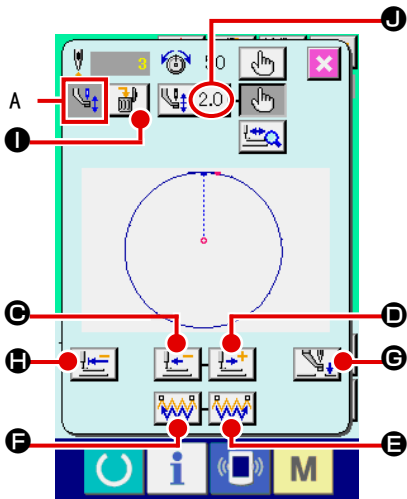
按了压脚初期位置按键  **H** 之后，压脚向原点移动，然后返回到缝制画面。

按了删除指令按键  **I** 之后，在 **A** 上显示出删除指令的画面。

按了  **J** 之后，则显示出中压脚高度增减输入画面。

请用十数字键、+ / - 键 **K** 输入希望的数值。

按回车按键  **L** 之后，确定数据。

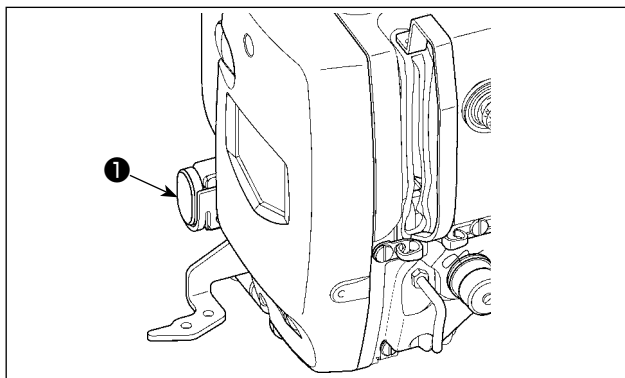


1. 进行前进传送、后退传送的机针确认等时，如果不让压脚下降的话，则不动作。因此，请下降压脚之后再行确认。
2. 中压脚下降时的中压脚和机针的动作，存储器开关 U103 的设定不同则动作也不同。
3. 提高中压脚高度之后，或把机针号换成较粗的机针后，请确认与挑线杆的间隙。不能确保间隙时，就不能使用挑线杆。这时，请关闭 (OFF) 挑线杆开关，变更存储器开关 U105 的设定值。



有关存储器开关的设定，请参阅 "11-3. 存储器开关数据一览" p. 85。

2-9. 暂停的使用方法



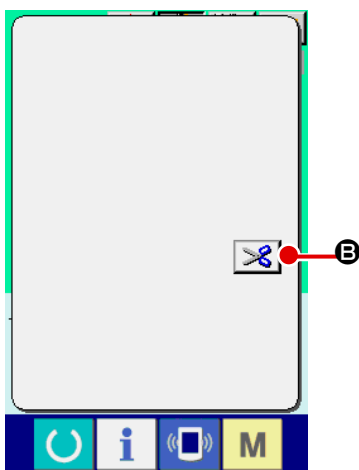
缝制中按了暂停开关①之后，可以让缝纫机停止。此时，异常画面被显示，通知停止开关被按。

(1) 从中途继续进行缝制时







① 解除异常

按复位键  **A**，解除出错。



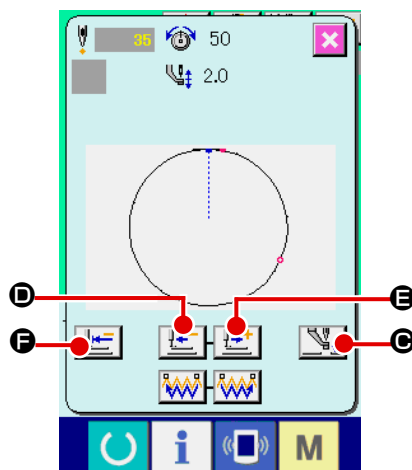
② 进行切线

按切线按钮  **B**，进行切线。



进行切线之后，在画面上中压脚上下按钮  **C**、后退送布按钮  **D**、前进送布按钮  **E**、复位原点按钮  **F** 被显示。



出现忘记放入梭壳等故障，想中途结束时，请关闭（OFF）电源。



③ 把压脚调整到重新缝制位置

按了后退送布按钮  **D** 之后，压脚 1 针 1 针地返回，按了前进送布按钮  **E** 之后，则 1 针 1 针地前进。请把压脚移动到重新缝制位置。

④ 重新起动缝制

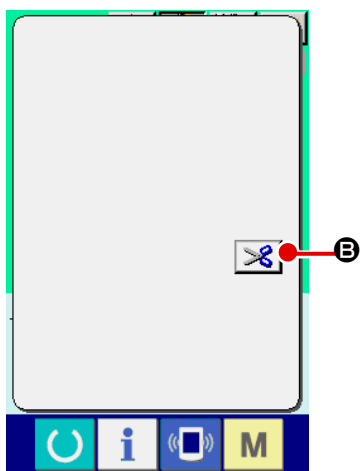
踩踏了踏板之后，重新起动缝制。

(2) 从最初重新缝制时







① 解除异常


按复位键  **A**，解除出错。

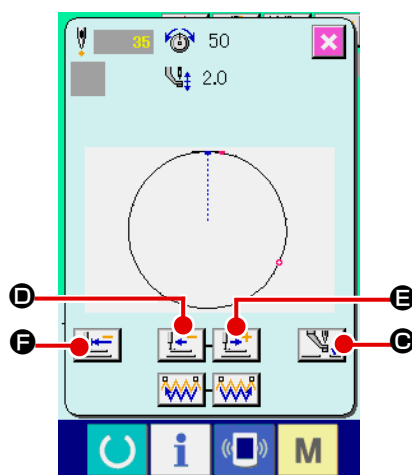


② 进行切线


按切线按钮  **B**，进行切线。

进行切线之后，在画面上中压脚上下按钮  **C**、后退送布按钮  **D**、前进送布按钮  **E**、复位原点按钮  **F** 被显示。

 出现忘记放入梭壳等故障，想中途结束时，请关闭（OFF）电源。



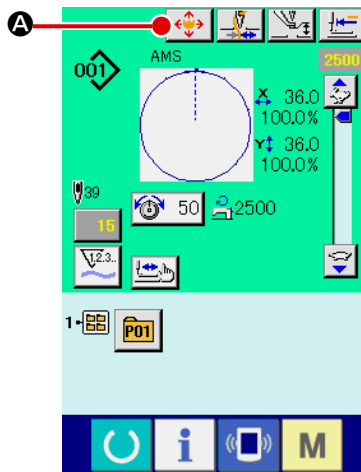
③ 复位原点

按了原点复位按钮  **F** 之后，关闭凸起画面，显示出缝制画面，返回到缝制开始位置，压脚上升。

④ 从最初重新进行缝制作业

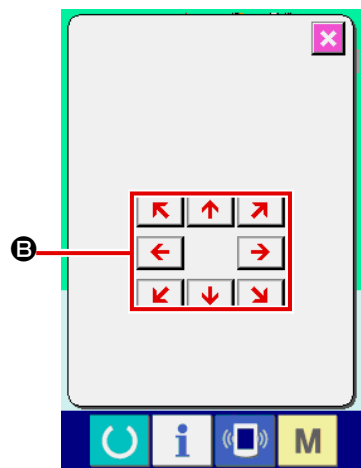
踩踏了踏板之后，缝制重新开始。

2-10. 由于机针头的妨碍不好放置缝制物时



① 显示移动画面。

按了移动按键  **A** 之后，移动画面被显示出来。



② 移动压脚。

让压脚下降，然后用方向键 **B** 输入移动方向。

让其移动的位置是待机位置，在该位置可以进行缝制物的安放。
缝制位置不改变。



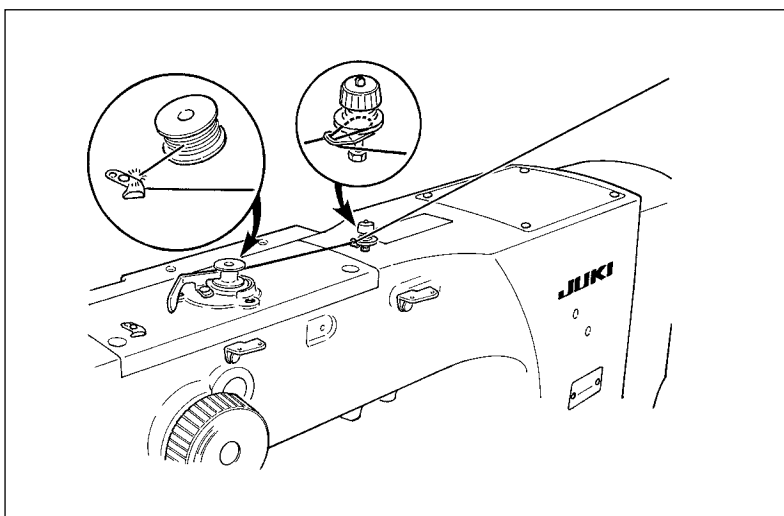
注意 设定的移动量仅在缝制画面中有效。按准备键返回到数据输入画面之后，设定的移动量被删除。



用存储器开关 **U089** 的设置，可以平行移动缝制位置。

2-11. 卷绕底线时

(1) 一边缝制一边卷绕底线时




如图所示那样穿线，然后卷绕底线。

(2) 仅卷绕底线时



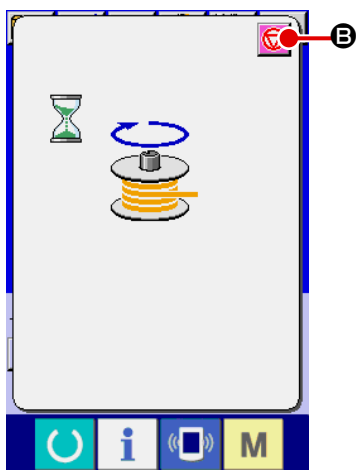
① 显示底线卷线画面

在数据输入画面（蓝色）上，按了卷线按键  **A** 之后，卷线画面被显示出来。




② 开始卷线


踩踏启动踏板之后，缝纫机转动，开始卷绕底线。



③ 停止缝纫机

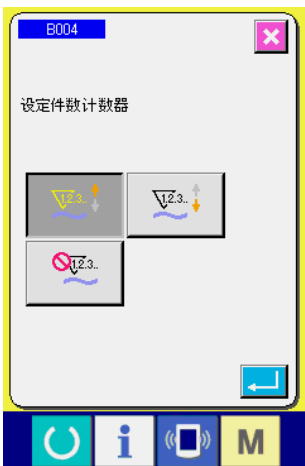
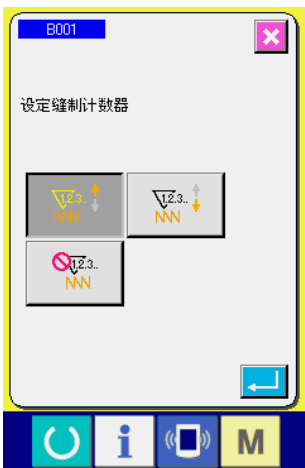
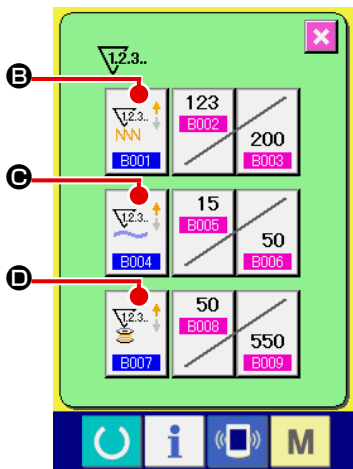
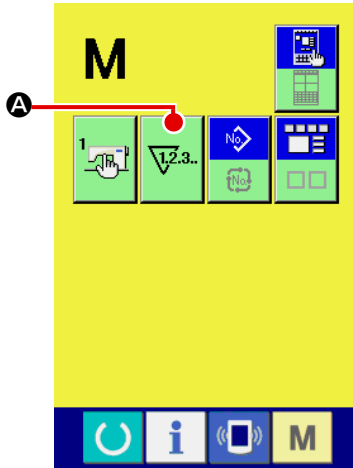
按了停止按键  **B** 之后，缝纫机停止转动，返回通常模式。另外，在卷绕底线中，再次踩踏踏板之后，缝纫机在卷线模式下停止缝纫机，因此再次踩踏启动踏板，可以继续卷绕底线，在卷绕数个梭芯时可以利用此功能。



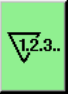
刚刚打开 (ON) 电源后，卷线不动作。请设定 1 次图案 No. 等，按  键让缝制 LED 亮灯之后再进行操作。

2-12. 使用计数器时

(1) 计数器的设定方法




① 显示计数器画面



按了 **M** 开关之后，画面上显示出计数器设定按钮  **A**。

按此按钮之后，计数器设定画面被显示出来。

② 选择计数器种类

在本缝纫机上，有缝制计数器、件数计数器和底线计数器 3 种

计数器。按缝制计数器种类选择按钮  **B**、件数计数器种

类选择按钮  **C**、底线计数器种类选择按钮  **D**，计

数器种类选择画面被显示出来，可以分别进行计数器种类的设定。

【 缝制计数器 】



加数计数器：

每缝制 1 形状的缝制物之后，在现在值上加数。当现在值与设定值相等时，显示出计数器加数画面。



减数计数器：

每缝制 1 形状的缝制，从现在值减 1。当现在值等于 0 之后，显示出计数器减数画面。



计数器未使用：

进行缝制，缝制计数器也不计数。缝制计数器的计数画面不显示。

【 件数计数器 】



加数计数器：

每缝制 1 循环或 1 连续缝制，在现在值上进行加数。当现在值等于设定之后，显示出加数画面。



减数计数器：

每缝制 1 循环或 1 连续缝制，当现在值等于 0 之后，显示出计数器减数画面。

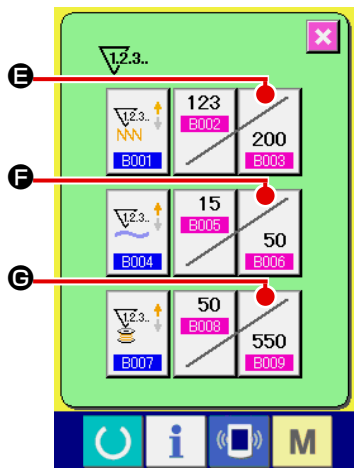


计数器未使用：

进行缝制，件数计数器也不计数。件数计数器的计数画面不显示。



| 【底线计数器】 | |
|---------|--|
| | <p>加数计数器： 每缝制 10 针之后在现在值的基础上进行加数。 当现在值等于设定之后，显示出加护器加数画面。</p> |
| | <p>减数计数器： 每缝制 10 针之后在现在值的基础上进行减数。 当现在值等于 0 之后，显示出计数器减数画面。</p> |
| | <p>计数器未使用： 进行缝制，底线计数器也不计数。底线计数器的计数画面不显示。</p> |



③ 变更计数器设定值

缝制计数器时，按了按钮 E、

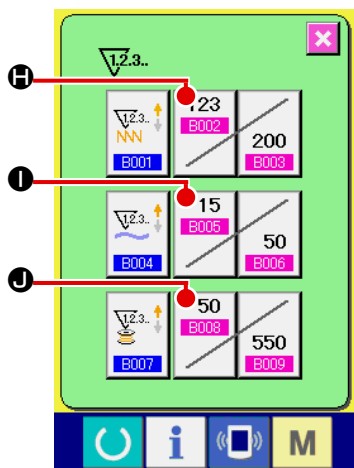
件数计数器时，按了按钮 F、

底线计数器时，按了按钮 G 之后，显示出设定值输入画面。



这时，请输入设定值。

把 0 值输入到设定之后，不显示计数器加算画面。



④ 变更计数器现在值

缝制计数器时，按了按钮 H、

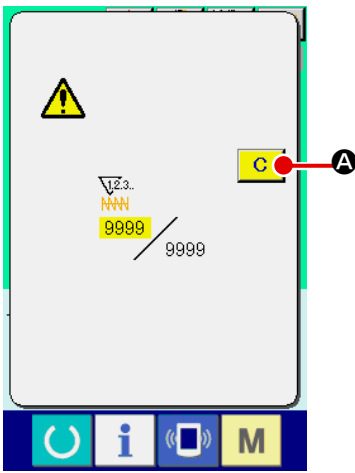
件数计数器时，按了按钮 I、

底线计数器时，按了按钮 J 之后，显示出现在值输入画面。



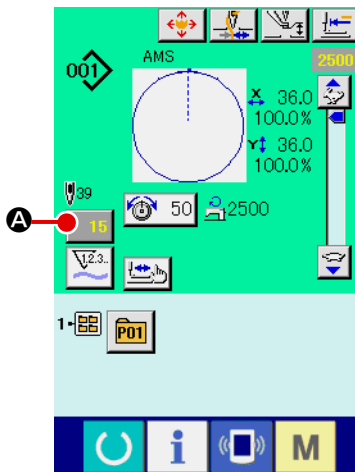
这时，请输入现在值。

(2) 计数器加数的解除方法



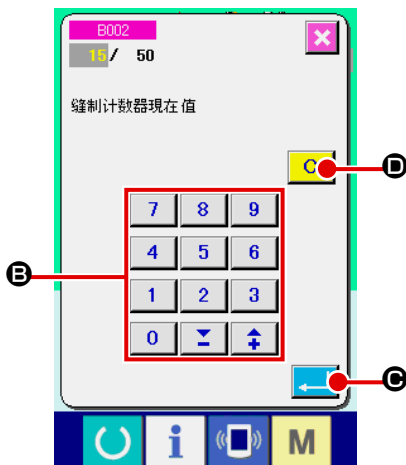
缝制作业中到达计数器加数条件之后，显示出计数器加数画面，并鸣响蜂鸣器。按了清除按键 **C** **A** 之后，复位计数器，返回缝制画面。然后，开始重新计数。

(3) 缝制中计数值的变更方法



① 显示计数值变更画面

由于缝制作业中的错误等需要修正计数值时，请按缝制画面上的计数值变更按键 **15** **A**。计数值变更画面被显示。



② 变更计数值

用十数字键、+ / - 键 **B** 输入希望的值。


③ 确定计数值

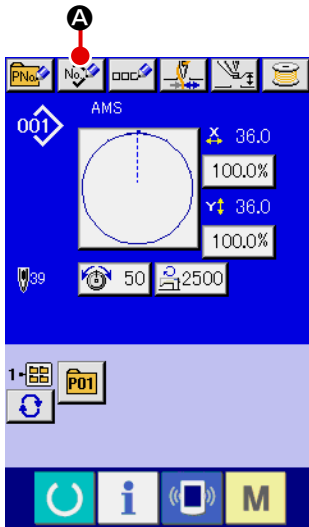
按了确定键 **↵** **C** 之后，确定数据。

想清除计数值时，请按清除键 **C** **D**。


2-13. 进行用户图案的新登记时

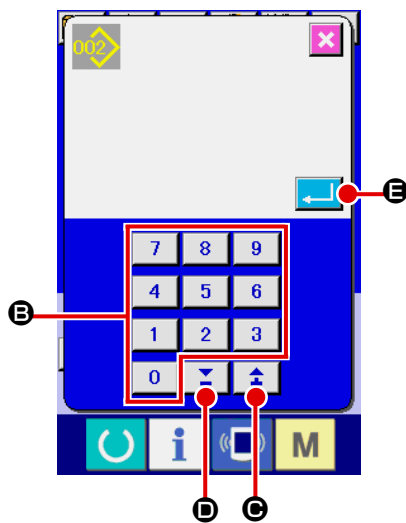
① 显示数据输入画面

仅在数据输入画面（蓝色）时，可以进行图案的登记。如果是在缝制画面（绿色）时，请按准备开关 ，显示出数据输入画面（蓝色）。



② 叫出用户图案新登记画面

按了新登记按钮  (A) 之后，显示出用户图案新登记画面。




③ 输入用户图案 No.

请用十数字键 (B) 输入想新登记的用户图案 No.。用 + / - 按钮



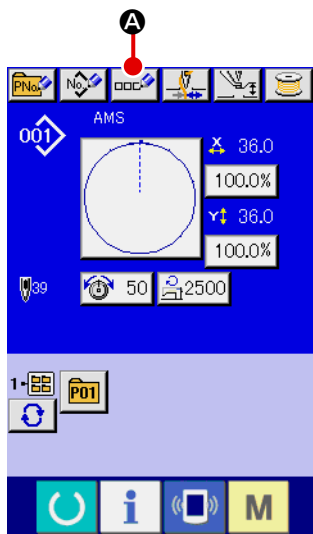
(C, D) 可以检索未登记图案 No.。

④ 确定用户图案 No.


按了回车按钮  (E) 之后，确定新登记的用户图案 No.，显示选择用户图案的数据输入画面。输入保存的用户图案 No.，然后按确定按钮之后，改写确认画面被显示出来。

2-14. 给用户图案起名称


用户图案，最多可以输入 255 个文字。

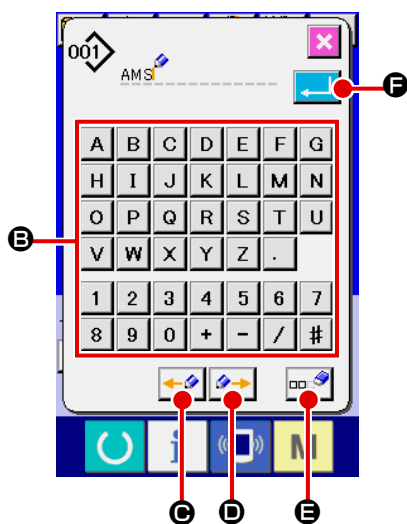


① 显示数据输入画面




仅在图案选择时的数据输入画面（蓝色）时，可以输入图案按钮名称。如果是在缝制画面（绿色）时，请按准备开关 ，显示出数据输入画面（蓝色）。

② 叫出文字输入画面


按了文字输入按钮  **A** 之后，文字输入画面被显示。



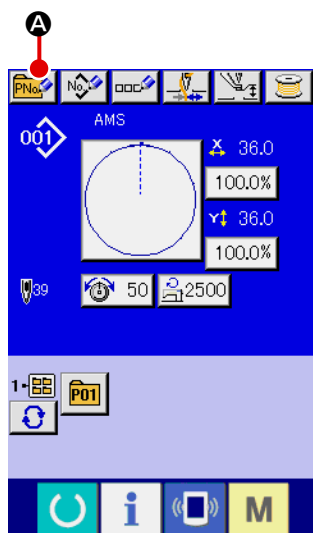
③ 输入文字

按想输入的文字按钮 **B**，可以输入文字。最多可以输入 255 个文字（**A** ~ **Z**、**0** ~ **9**）、记号（**+**、**-**、**/**、**#**、**.**）。可以用光标左移动按钮  **C**、光标右移动按钮  **D** 移动。想消除输入的文字时，把光标移动到想消除的文字位置，然后按消除按钮  **E**。


④ 结束文字输入

按了确定按钮  **F** 之后，结束文字输入。结束后，在数据输入画面（蓝色）上部输入的文字被显示。


2-15. 进行图案按键的新登记

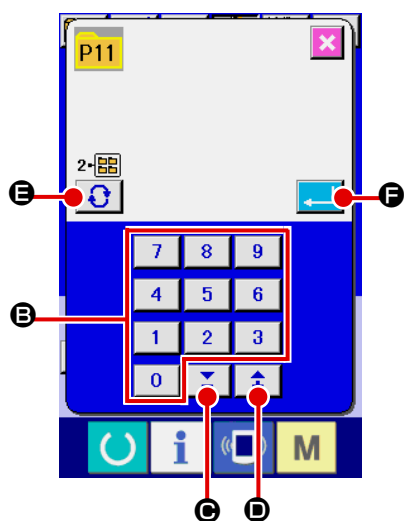


① 显示数据输入画面

仅在数据输入画面（蓝色）时，可以进行图案按键的新登记。如果是在缝制画面（绿色）时，请按准备开关 ，显示出数据输入画面（蓝色）。



② 叫出图案按键新登记画面

按了新登记按键  **A** 之后，显示出图案按键新登记画面。




③ 输入图案按键 No.


请用十数字键 **B** 输入想新登记的图案按键 No.。已经登记的缝制图案按键 No. 上不能（禁止）重复登记。

用+ / - 按键   (**C**、**D**) 可以检索未登记图案按键 No.。

④ 选择保存的文件夹

图案按键可以保存到 5 个文件夹里。1 个文件夹可以最多保存 10 个图案按键。用保存的文件夹选择按键  **E** 可以进行选择。

⑤ 确定图案 No.

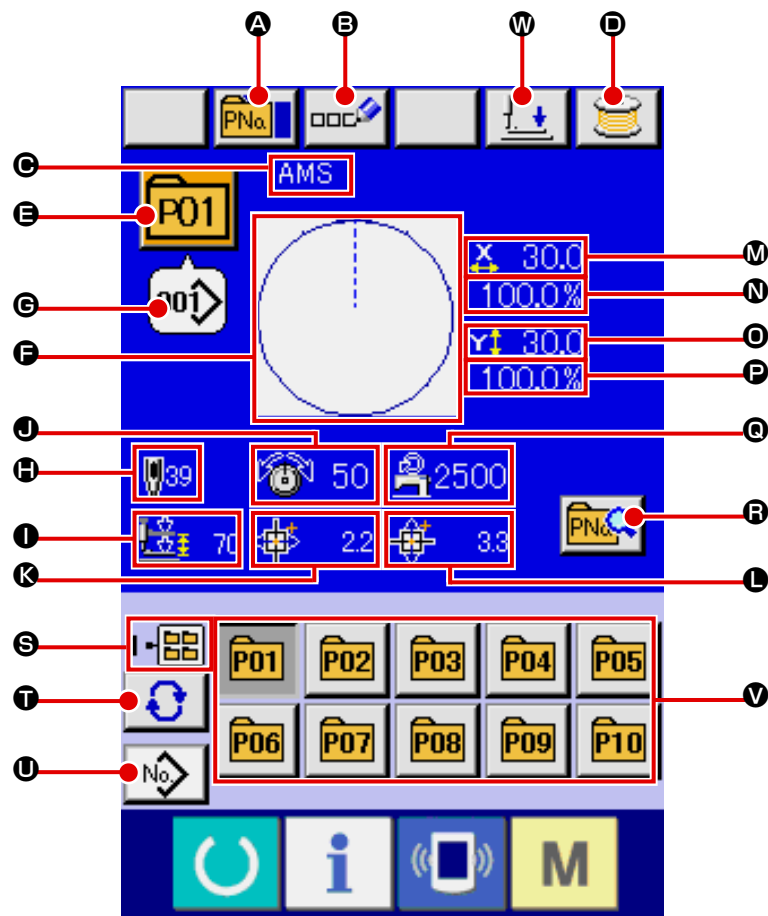
按了回车按键  **F** 之后，确定新登记的图案按键 No.，显示选择图案按键的数据输入画面。



1. 缝制画面被显示时，按 P1 ~ P50 键之后，压脚下降。请注意不要夹到手指。
2. 图案花样按键登记只能登记用户图案花样。

2-16. 选择图案按键时的液晶显示部

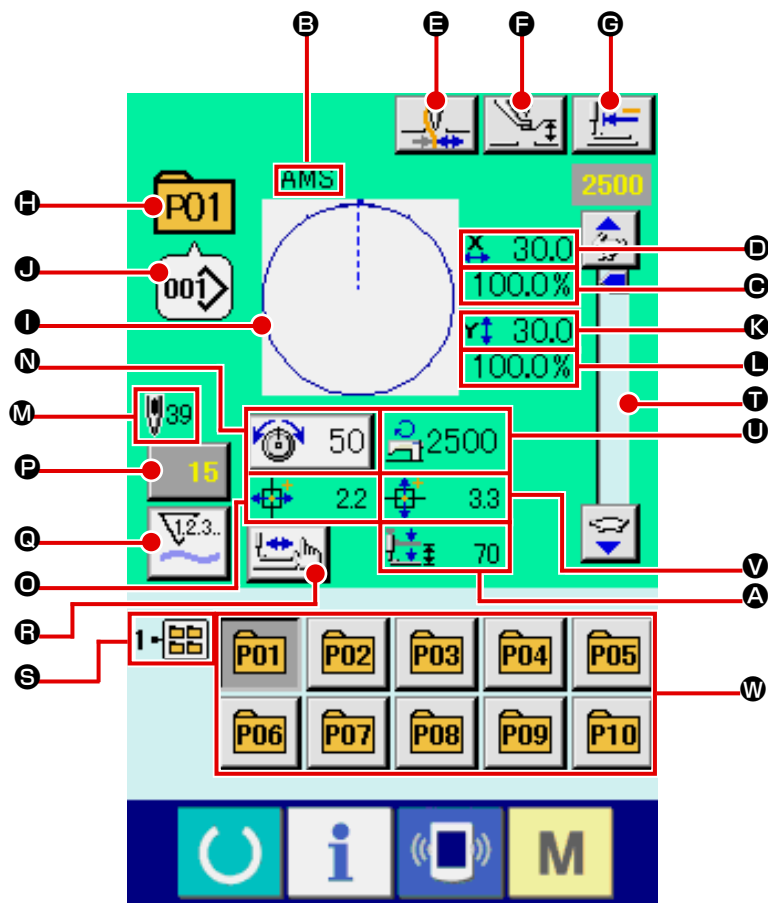
(1) 图案按键数据输入画面



| 按键 / 显示 | 内容 |
|---------------------|--|
| A 图案按键复制按钮 | 图案按键复制画面被显示。 →请参见“11-2-19. 复制缝制图案按键时” p. 51。 |
| B 图案按键名称设定按钮 | 图案按键名称输入画面被显示。 →请参见“11-2-14. 给用户图案起名称” p. 42。 |
| C 显示图案按键名称 | 显示在选择中的图案按键 No. 上被登记的文字。 |
| D 卷线按钮 | 可以卷绕底线。 →请参见“11-2-11. 卷绕底线时” p. 37。 |
| E 显示图案按键 No. | 按键之后, 上显示现在选择中的图案按键 No. 选择画面被显示。 →请参见“11-2-17. 进行图案按键 No. 选择时” p. 48。 |
| F 缝制形状 | 显示在选择中的图案按键 No. 上被登记的缝制形状。 |

| | 按键 / 显示 | 内容 |
|----------|----------------------|---|
| G | 缝制形状 No. | 显示现在被选择的缝制形状的种类和 No.。  : 用户图案 * 请一定使用用 IP-420 格式化的媒体。有关媒体的格式化方法, 请参阅 "11-2-28. 进行媒体的格式化时" p. 78。 |
| H | 总针数 | 显示在选择中的图案按键 No. 上被登记的图案的总针数。 |
| I | 2 级行程显示 | 显示在选择中的图案按钮 No. 上登记的 2 级行程值。 |
| J | 显示线张力 | 显示选择中的图案按键 No. 上登记的线张力值。 |
| K | 显示 X 方向移动量 | 显示选择中的图案按键 No. 上登记的 X 方向移动量。 |
| L | 显示 Y 方向移动量 | 显示选择中的图案按键 No. 上登记的 Y 方向移动量。 |
| M | 显示 X 实际尺寸值 | 显示选择中的图案按键 No. 上登记的 X 实际尺寸值。 |
| N | 显示 X 放大缩小率 | 显示选择中的图案按键 No. 上登记的 X 放大缩小率。 |
| O | 显示 Y 实际尺寸值 | 显示选择中的图案按键 No. 上登记的 Y 实际尺寸值。 |
| P | 显示 Y 放大缩小率 | 显示选择中的图案按键 No. 上登记的 Y 放大缩小率。 |
| Q | 最高速度限制 | 显示选择中的图案按键 No. 上登记的最高速度限制。 |
| R | 图案按键编辑按键 | 显示图案按键编辑画面。 |
| S | 显示文件夹号码 | 显示被显示的图案按键被保存的文件夹 No.。 |
| T | 文件夹选择按键 | 顺序显示图案按键的显示文件夹。 |
| U | 选择缝制形状数据 输入图案显示按键 | 显示缝制形状数据输入画面。 → 请参阅 "11-2-4(1) 缝制数据输入画面" p. 23。 |
| V | 图案按键 | S 文件夹号码上保存的图案按键被显示。 → 请参阅 "11-2-15. 进行图案按键的新登记" p. 43。 |
| W | 压脚下降按钮 | 下降压脚, 显示出压脚下降画面。 让压脚上升时, 请按在压脚下降画面显示的压脚上升按钮。 |

(2) 缝制画面

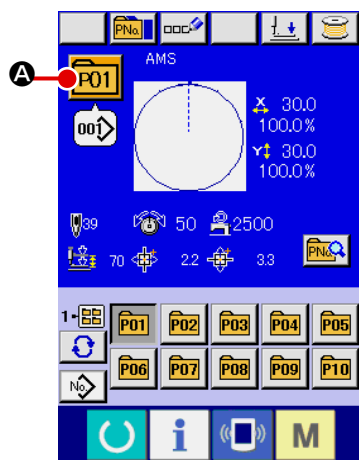


| 按键 / 显示 | 内容 |
|---------------------|---|
| A 2 级行程显示 | 显示在选择的图案按钮 No. 上登记的 2 级行程值。 |
| B 显示图案按键名称 | 显示在缝制中的图案按钮 No. 上被登记的文字。 |
| C 显示 X 放大缩小率 | 显示在缝制中的图案按钮 No. 上被登记的 X 方向放大缩小率。 |
| D 显示 X 实际尺寸值 | 显示在缝制中的图案按钮 No. 上被登记的 X 方向实际尺寸值。 |
| E 抓线按钮 | 选择抓线的有效 / 无效。  : 抓线无效  : 抓线有效 |


| | 按键 / 显示 | 内容 |
|---|------------|--|
| F | 中压脚设定按键 | 下降中压脚，显示出中压脚基准值变更画面。 → 请参阅 "11-2-6. 进行变更项目数据时" p. 29。 |
| G | 原点复位按键 | 暂停时，把压脚返回到缝制开始，上升压脚。 |
| H | 显示图案 No. | 显示在缝制中的图案按键 No. 。 |
| I | 显示缝制形状 | 显示缝制中的缝制形状。 |
| J | 显示缝制形状 No. | 显示在缝制中的图案按键 No. 上被登记的缝制种类・缝制形状 No.。 |
| K | 显示 Y 实际尺寸值 | 显示在选择中的图案按键 No. 上被登记的 Y 方向实际尺寸值。 |
| L | 显示 Y 放大缩小率 | 显示在缝制中的图案按键 No. 上被登记的 Y 方向放大缩小率。 |
| M | 显示缝制形状总针数 | 显示在缝制中的图案按键 No. 上被登记的缝制形状总针数。 |
| N | 线张力设定按键 | 显示在按键上缝制中的图案按键 No. 被登记的线张力值，按键之后项目数据变更画面被显示。 → 请参阅 "11-2-6. 进行变更项目数据时" p. 29。 |
| O | 显示 X 方向移动量 | 显示在缝制中的图案按键 No. 上被登记的 X 方向移动量。 |
| P | 计数值变更按键 | 显示按键上现在的计数值。按键之后，计数值变更画面被显示。 → 请参阅 "11-2-12. 使用计数器时" p. 38。 |
| Q | 计数器变换按键 | 可以变换缝制计数器 / 件数计数器 / 底线计数器的显示。 → 请参阅 "11-2-12. 使用计数器时" p. 38。 |
| R | 步骤缝值按键 | 显示步骤缝值画面。可以确认图案形状。 → 请参阅 "11-2-7. 形状の確認" p. 31。 |
| S | 显示文件夹号码 | 显示被显示的图案登记按键所保存的文件夹号码。 |
| T | 速度旋钮 | 可以变更缝纫机的转速。 |
| U | 显示最高速度限制 | 显示在缝制中的图案按键 No. 上被登记的最高速度限制。 |
| V | 显示 Y 方向移动量 | 显示在缝制中的图案按键 No. 上被登记的 Y 方向移动量。 |
| W | 图案登记按键 | 显示 S 文件夹号码所保存的图案按键。 → 请参阅 "11-2-15. 进行图案按键的新登记" p. 43。 |

2-17. 进行图案按键 No. 选择时

(1) 从数据输入画面的选择

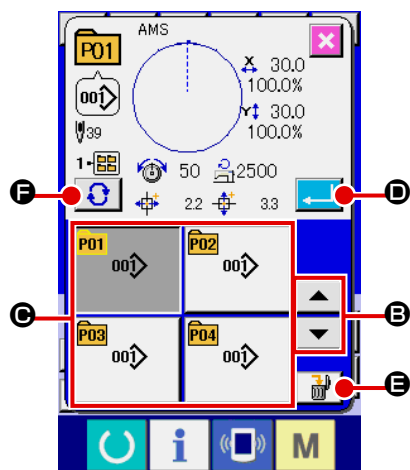


① 显示数据输入画面


仅在数据输入画面（蓝色）时，可以进行图案按键 No. 的选择。
如果是在缝制画面（绿色）时，请按准备开关 ，显示出数据输入画面。

② 叫出图案 No. 选择画面


按了图案按键 No. 选择按键  **A** 之后，显示出图案按键 No. 选择画面。画面上部现在被选择的图案按键 No. 和其内容被显示，画面下部被登记的图案按键 No. 按键一览被显示。





③ 选择图案按键 No.

按了上下滚动按键  **B** 之后，被登记的图案按键 No. 按键 **C** 顺序地变换。在按键上图案按键 No. 所输入的缝制数据的内容被显示。这时，请按想选择的图案按键 No. 按键 **C**。


④ 确定图案按键 No.

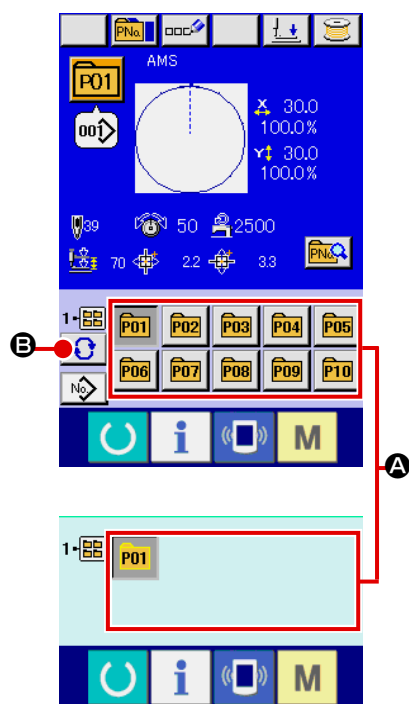
按了回车按键  **D** 之后，关闭图案按键 No. 选择画面，结束选择。

*想消除被登记的图案按键时，请按消除按键  **E**。但是，组合缝制所登记的图案按键不能消除。

*显示的图案 No. 上，按了文件夹选择按键  **F** 之后，文件夹内保存的图案按键 No. 被一览显示。文件夹号码没有被显示时，被登记的所有图案按键 No. 被显示。

(2) 用快捷按键的选择

| | |
|---|--|
|  注意 | 选择图案后，请一定确认图案。万一图案超出压脚，缝制中机针会与压脚相碰发生断针，十分危险。 |
|---|--|




① 显示数据输入画面或缝制画面

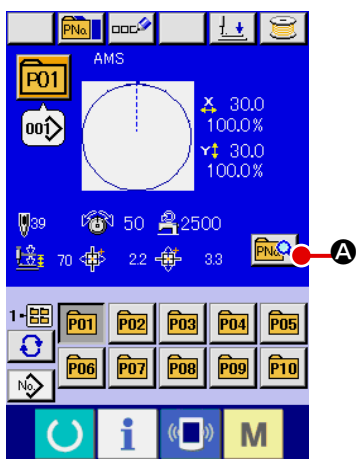
图案被登记到文件夹之后，数据输入画面、缝制画面的画面下侧图案按键 **A** 被显示。

② 选择图案 No.

图案按键上，新编制的图案时，指定的各文件夹被显示。

每按了文件夹选择按键  **B** 之后，显示的图案按键变更。请按键显示想缝制的图案按键 No.。按键之后，该图案按键 No. 被选择。

2-18. 变更图案按键的内容时




① 显示图案按键选择时的数据输入画面

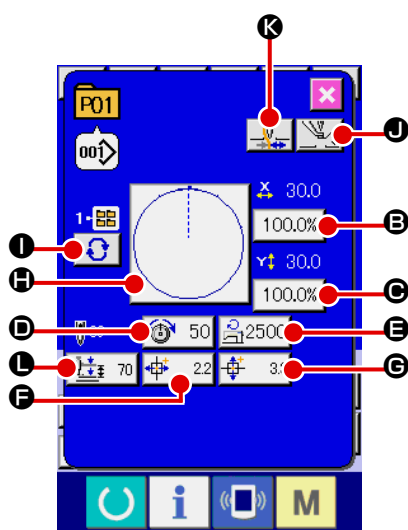
仅在图案选择时的数据输入画面（蓝色）时，可以变更图案的内容。如果是在缝制画面（绿色）时，请按准备开关



，显示出图案按键选择时的数据输入画面。

② 显示图案按键数据变更画面。

按了图案按键数据变更按钮  **A** 之后，显示图案按键数据变更画面。



③ 显示想变更的项目数据输入画面

可以变更的数据为以下 11 个项目。

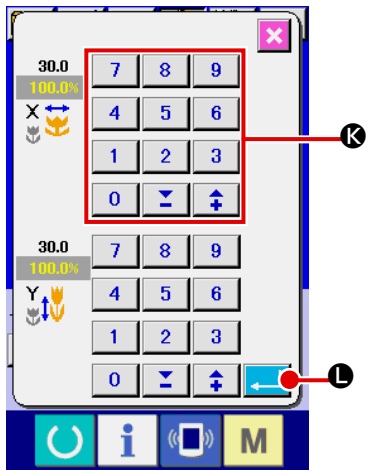
| | 项目 | 输入范围 | 初期值 |
|----------|-----------|--|-------|
| B | X 方向放大缩小率 | 1.0 ~ 400.0 (%) | 100.0 |
| C | Y 方向放大缩小率 | 1.0 ~ 400.0 (%) | 100.0 |
| D | 线张力 | 0 ~ 200 | 图案设定值 |
| E | 最高速度限制 | 200 ~ 2500 (sti/min) | 2500 |
| F | X 方向移动量 | 4530 : - 226 ~ + 226 (mm) 6030 : - 301 ~ + 301 (mm) | 0.0 |
| G | Y 方向移动量 | 4530 : - 151 ~ + 151 (mm) 6030 : - 151 ~ + 151 (mm) | 0.0 |
| H | 缝制形状 | - | - |
| I | 文件夹 No. | 1 ~ 5 | - |
| J | 中压脚 | 0.0 ~ 3.5 (mm) (最大 0.0 ~ 7.0 (mm)) | 图案设定值 |
| K | 抓线 | 有 / 无 | 有 |
| L | 2 级行程高度 | 100 ~ 300 | 35 |

按了 **B** ~ **H**、**J** 的个按钮之后，项目数据输入画面被显示。按了 **I** · **K** 按钮之后，变换文件夹号码、有 / 无抓线。

* **B** X 方向放大缩小率、**C** Y 方向放大缩小率可以通过存储器开关 **U064** 的选择、变更实际尺寸值的输入。

* 最高限制速度 **E** 的最大输入范围和初始值，用存储器开关 **U001** 决定。

* X 方向移动量 **F**、Y 方向移动量 **G** 的输入范围，因缝制范围不同而有所变化。

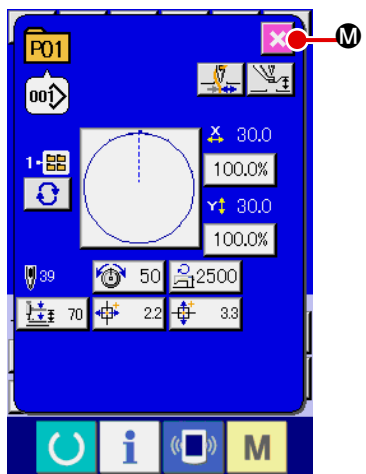


④ 确定项目数据的变更

作为例子，输入 X 放大缩小率。按 **100.0%** **B**，显示项目数据输入画面。

用十数字键、+ / - 键 **K** 输入希望的值。

按了确定键 **L** 之后，确定数据。



⑤ 关闭图案按键数据变更画面

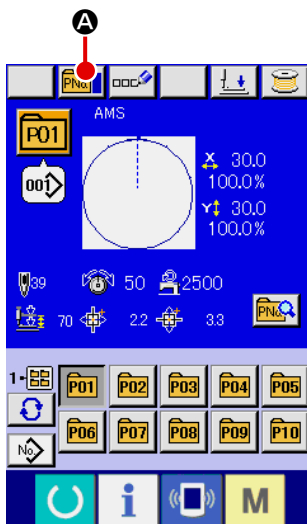
变更结束之后，请按关闭的按键 **M**。关闭图案按键数据变更画面，返回到数据输入画面。

* 用同样的操作，可以变更其他项目数据。

2-19. 复制缝制图案按键时

可以把已经登记的图案 No. 的缝制数据复制到未登记的图案 No. 上。因为图案禁止重写复制，因此想重写时，必须先把图案消去之后再复制。

→ 请参阅 "11-2-17. 进行图案按键 No. 选择时" p. 48。

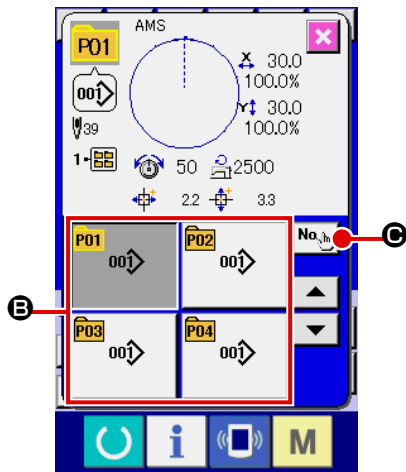


① 显示数据输入画面

仅在图案选择时的数据输入画面（蓝色）时可以进行复制。如果是在缝制画面（绿色）时，请按准备开关 **准备开关**，显示出数据输入画面（蓝色）。

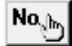
② 叫出图案复制画面

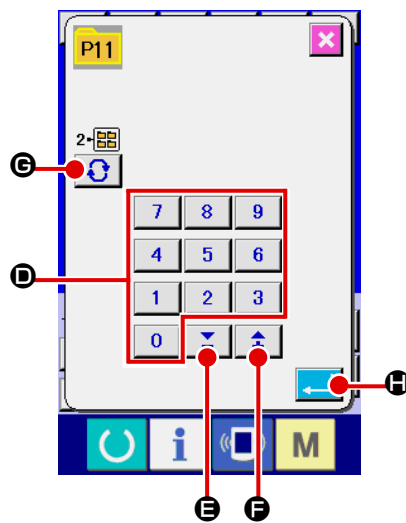
按图案复制按键 **PNo.** **A** 之后，图案复制（选择复制原本）画面被显示出来。



③ 选择复制原本的图案 No.


从图案一览按键 **B** 选择复制原本的图案 No.。

然后，按复制原本输入按键  **C** 之后，复制原本输入画面被显示出来。




④ 输入复制副本的图案 No.

请用十数字键 **D** 输入复制副本的图案 No.。用+·-按键

 (**F**·**E**) 可以检索未使用的图案 No.。

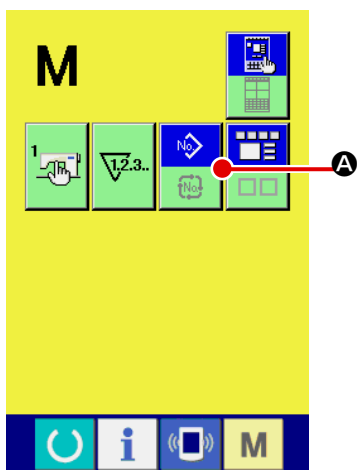
另外，用文件夹选择按键  **G** 也可以选择保存的文件夹。

⑤ 开始复制

按确定按键  **H** 之后开始复制。约 2 秒钟后被复制的图案 No. 变成可以选择的状态，返回到图案复制（选择复制原本）画面。


* 组合数据也可以使用同样的方法进行复制。

2-20. 变更缝制模式时





① 选择缝制模式

在选择了图案登记状态，按了 **M** 开关之后，在画面上缝制

模式选择按键  **A** 被显示。按了该按键之后，可以变换单独缝制 ↔ 组合缝制的缝制模式。（图形按钮没有登记时，即使按了按钮也不变换到组合缝制。）

* 缝制模式选择按键的现在被选择的缝制模式不同，按键内容也不同。

选择单独缝制时：

选择组合缝制时：

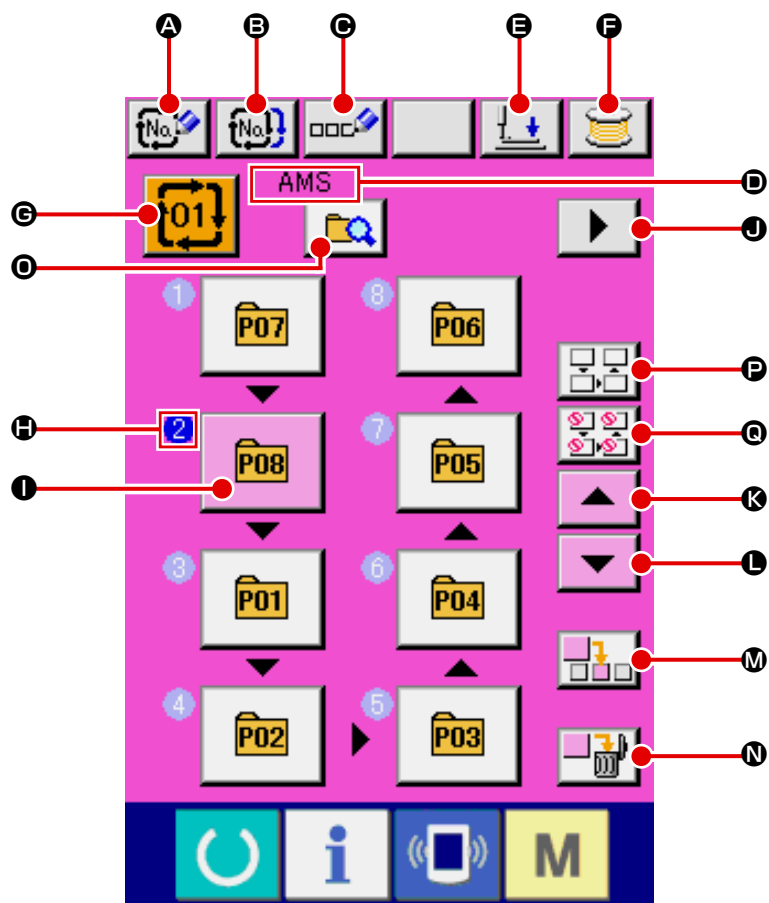
2-21. 组合缝制时的液晶显示部

本缝纫机可以将复数的图案数据组合顺序缝制。

最多可以输入 30 个图案，因此缝制复数不同形状的缝制品时可以使用该功能。另外，最多可以登记 20 个组合缝制数据。需要时，请新编制・复制后使用。

→ 请参阅 "11-2-15. 进行图案按键的新登记" p. 43、"11-2-19. 复制缝制图案按键时" p. 51。

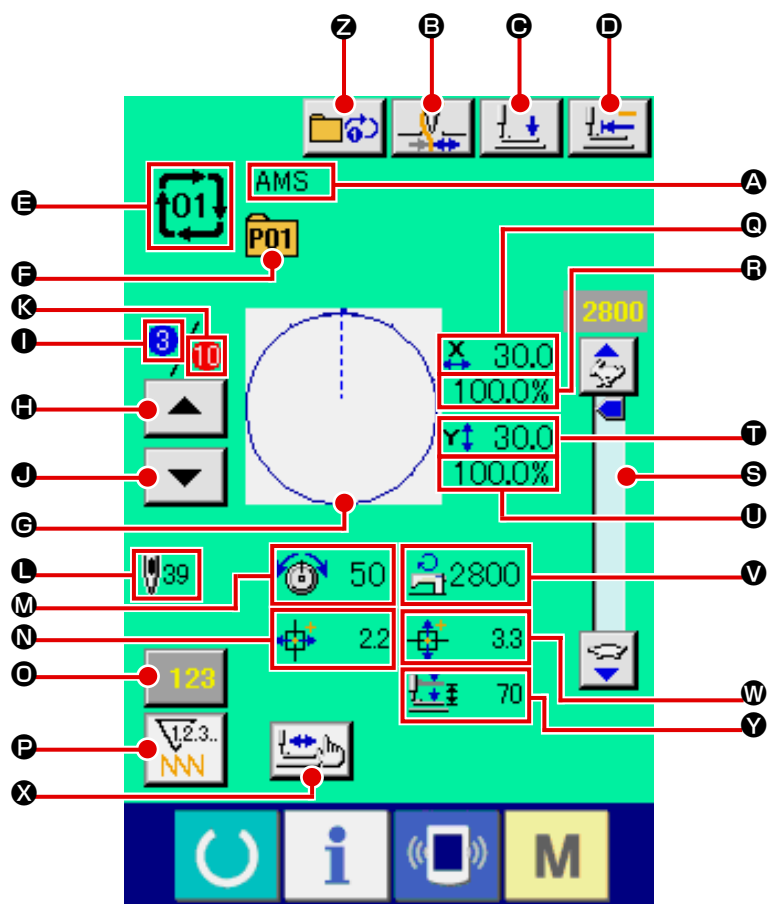
(1) 数据输入画面



| | 按键 / 显示 | 内容 |
|---|------------|--|
| A | 组合数据新登记按键 | 组合数据 No. 新登记画面被显示。 → 请参阅 "11-2-15. 进行图案按键的新登记" p. 43。 |
| B | 组合数据复制按键 | 组合图案 No. 复制画面被显示。 → 请参阅 "11-2-19. 复制缝制图案按键时" p. 51。 |
| C | 组合数据名称输入按键 | 组合数据名称输入画面被显示。 → 请参阅 "11-2-14. 给用户图案起名称" p. 42。 |
| D | 显示组合数据名称 | 显示选择中的组合数据所输入的名称。 |
| E | 压脚下降按键 | 下降压脚，显示压脚下降画面。 让压脚上升时，请在压脚下降画面上显示的压脚上升按键。 |

| | 按键 / 显示 | 内容 |
|---|---------------|--|
| F | 卷线 | 可以卷绕底线。 → 请参阅 "11-2-11. 卷绕底线时" p. 37。 |
| G | 组合数据 No. 选择按键 | 在按键上显示选择中的组合数据 No.，按了该键之后，组合数据 No. 选择画面被显示。 |
| H | 显示缝制顺序 | 显示被输入的图案数据的缝制数据。变换为缝制画面时，以蓝色显示最初缝制的图案。 * H、I 的按键显示仅显示被输入的图案数。 |
| I | 图案选择按键 | 在按键上显示 H 缝制顺序里登记的图案 No. 和种类。 按键之后的动作如下： O 为登记图案模式时：选择图案画面被显示出来。 → 请参阅 "11-2-22 (2) 组合数据的编制方法" p. 58。 Q 为选择跳过模式时：变换「跳过」⇔「不跳过」各步骤的缝制。 → 请参阅 "11-2-22 (5) 步骤的跳过设定" p. 60。 |
| J | 显示下页按键 | 组合数据里登记的图案达到 8 个以上后显示。 |
| K | 上滚动按键 | 图案 No. 的选择移动到前 1 个图案。 |
| L | 下滚动按键 | 图案 No. 的选择移动到后 1 个图案。 |
| M | 步骤插入按键 | 向选择中的图案 No. 的前 1 个插入步骤。 |
| N | 步骤删除按键 | 删除选择中的步骤。 |
| O | 变换模式按键 | 登记图案模式  : 登记图案模式  : 设定跳过模式 |
| P | 解除所有的跳过按键 | 把登记到组合数据中的所有步骤设定为「不跳过」。 → 请参阅 "11-2-22 (5) 步骤的跳过设定" p. 60。 |
| Q | 所有跳过按键 | 把登记到组合数据中的所有步骤设定为「跳过」。 → 请参阅 "11-2-22 (5) 步骤的跳过设定" p. 60。 |

(2) 缝制画面



| 按键 / 显示 | 内容 |
|---------------------|--|
| A 显示组合数据名称 | 显示选择中的组合数据所输入的名称。 |
| B 抓线按键 | 选择抓线功能有效 / 无效。  : 抓线无效  : 抓线有效 |
| C 压脚下降按键 | 下降压脚，显示压脚下降画面。 让压脚上升时，请按压脚下降画面上显示的压脚上升按键。 |
| D 原点复位按键 | 现在的压脚位置在缝制中途时，把压脚返回到缝制开始，上升压脚。 |
| E 显示组合数据 No. | 显示选择中的组合数据 No.。 |
| F 显示图案按键 No. | 显示缝制中的图案按键 No.。 |
| G 显示缝制形状 | 显示缝制中的图案按键 No. 所登记的缝制形状。 |
| H 返回缝制顺序按键 | 可以把缝制的图案返回到前 1 个。 |
| I 显示缝制顺序 | 显示现在缝制中的缝制顺序号。 |

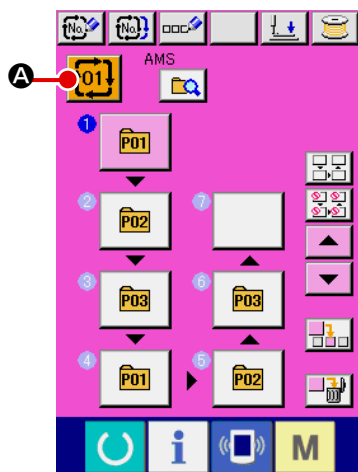
| | 按键 / 显示 | 内容 |
|----------|-----------------|--|
| J | 前进缝制顺序按键 | 可以把缝制的图案前进 1 个。 |
| K | 显示登记总数 | 显示缝制中的组合 No. 所登记的图案的总数。 |
| L | 显示总针数 | 缝制中的缝制形状的总针数。 |
| M | 显示线张力 | 显示缝制中的图案按键 No. 所登记的线张力值。 |
| N | 显示 X 方向移动量 | 显示缝制中的图案按键 No. 所登记的 X 方向移动量。 |
| O | 计数值变更按键 | 显示按键上现在的计数值。按该键之后计数值变更画面被显示。 → 请参阅 "11-2-12. 使用计数器时" p. 38。 |
| P | 计数器变换按键 | 可以变换缝制计数器 / 件数计数器 / 底线计数器的显示。 → 请参阅 "11-2-12. 使用计数器时" p. 38。 |
| Q | 显示 X 实际尺寸值 | 显示缝制中的图案按键 No. 所登记的缝制形状的 X 实际尺寸值。 |
| R | 显示 X 放大缩小率 | 显示缝制中的图案按键 No. 所登记的缝制形状的 X 放大缩小率。 |
| S | 速度旋钮 | 可以变更缝纫机的转速。 |
| T | 显示 Y 实际尺寸值 | 显示缝制中的图案按键 No. 所登记的缝制形状的 Y 方向实际尺寸值。 |
| U | 显示 Y 放大缩小率 | 显示缝制中的图案按键 No. 所登记的缝制形状的 Y 方向放大缩小率。 |
| V | 显示最高速度限制 | 显示缝制中的图案按键 No. 所登记的缝制形状的最高速度限制。 |
| W | 显示 Y 方向移动量 | 显示缝制中的图案按键 No. 所登记的缝制形状的 Y 方向移动量。 |
| X | 步骤缝制按键 | 显示步骤缝制画面。可以确认图案形状。 → 请参阅 "11-2-7. 形状的确认为" p. 31。 |
| Y | 2 级行程显示 | 显示在选择图案按钮 No. 上登记的 2 级行程值。 |
| Z | 1 步骤反复的有效 / 无效。 | 选择 1 步骤反复的有效 / 无效。  : 1 步骤反复无效  : 1 步骤反复有效 |

2-22. 进行组合缝制时


首先，进行设定前，请将变更缝制模式变更为组合缝制。

→ “11-2-20. 变更缝制模式时” p. 52。

(1) 组合数据的选择

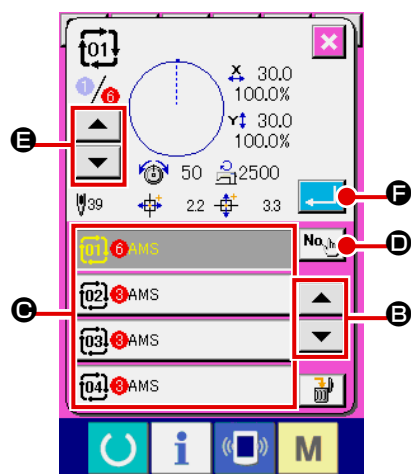


① 显示数据输入画面

仅在数据输入画面（粉红色）时可以选择组合数据 No.。如果是在缝制画面（绿色）时，请按准备开关 ，显示出数据输入画面（粉红色）。


② 叫出组合数据 No. 选择画面

按图按组合数据 No. 按键  **A** 之后，组合数据 No. 选择画面被显示。在画面上部现在被选择组合数据 No. 和其内容被显示，画面下部被登记的其他组合数据 No. 按键被显示。



③ 选择组合数据 No.


按了上下按键  **B** 之后，被登记的组合数据 No. 按键 **C** 顺序变换。

按数字输入按键  **D**，显示组合数据 No. 输入画面，可以直接输入组合数据 No.。

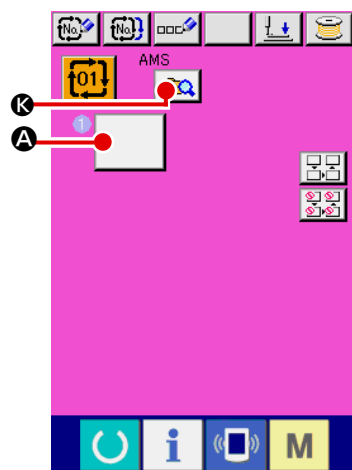
这时请按想选择的组合数据 No. 按键 **C**。

按了步骤确认按键  **E** 之后，组合数据中被登记的图案缝制形状等按顺序变换显示出来。

④ 确定组合数据 No.


按了确定按键  **F** 之后，关闭组合数据 No. 选择画面，结束选择。

(2) 组合数据的编制方法

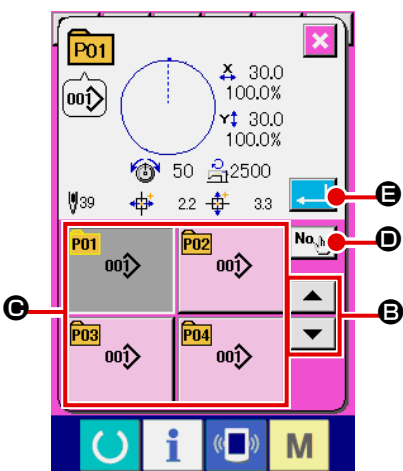


① 显示数据输入画面

仅在数据输入画面（粉红色）时可以输入组合数据。

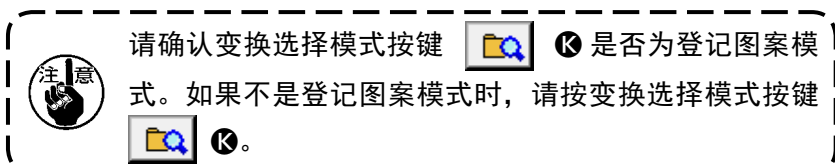
如果是在缝制画面（绿色）时，请按准备开关 ，显示出数据输入画面（粉红色）。

在初期状态，图案 No. 没有被登记，因此第 1 个图案选择按钮以空白状态被显示。




② 显示图案 No. 选择画面

按了图案选择按钮  **A** 之后，图案 No. 选择画面被显示。

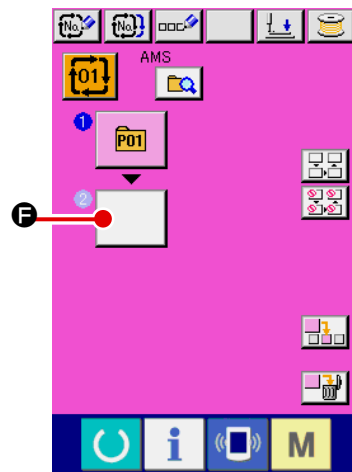


③ 选择图案 No.


按了上下滚动按钮  **B** 之后，被登记的图案 No. 按钮 **C** 顺序地变换。

按数字输入按钮  **D**，显示图案 No. 输入画面，可以直接输入图案 No.。


在按钮上，图案数据的被容被显示。这时，请按想选择的图案 No. 按钮。

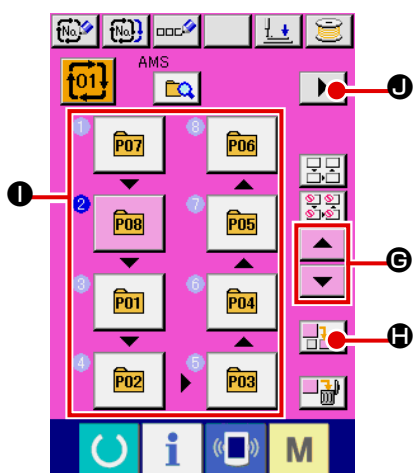


④ 确定图案 No.

按了确定键  **E** 之后，关闭图案 No. 选择画面，结束选择。

⑤ 反复②~④确定登记


第 1 个登记确定之后，第 2 个图案选择按钮  **F** 被显示。请反复②~④确定登记。



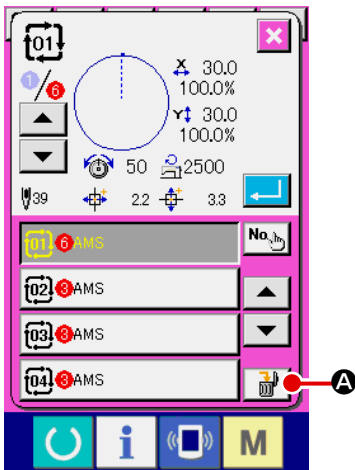
按了上下滚动按钮  **G** 之后，可以选择图案 No. 按钮。被选择的图案 No. 按钮变成粉红色显示 。


按了图案 No. 插入按钮  **H** 之后，步骤插入到选择中（粉红色显示）的图案 No. 的前一个。

按显示中的图案 No. 按钮 **I**，选择了其他的图案 No. 之后，图案 No. 变换。

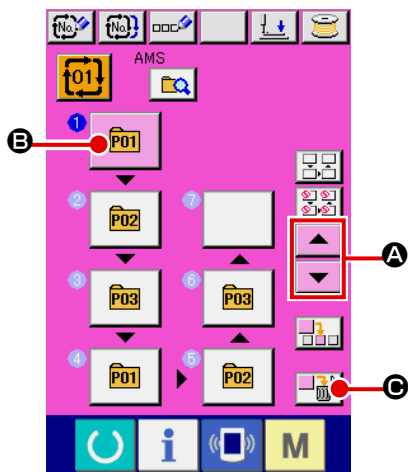
编制的组合数据为复数画面时，按了画面滚动按钮  **J** 之后，就可以显示下一画面。




(3) 组合数据的删除方法

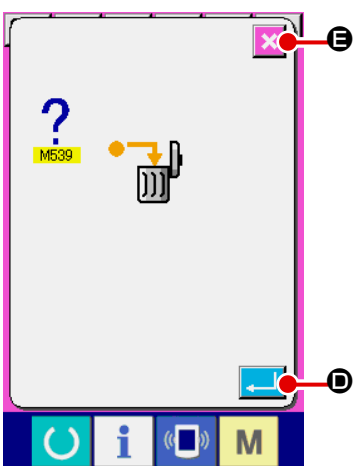




- ① 选择组合数据 No.
 请进行“11-2-22(1) 组合数据的选择” p. 57 的①~③的操作，显示要删除的组合数据。
- ② 删除组合数据
 按了删除数据按钮  (A) 之后，删除组合数据确认凸起画面被显示出来。这时按了确定按钮之后，选择的组合数据就会被删除。

(4) 组合数据步骤的删除方法



- ① 选择组合数据 No.
 请进行“11-2-22(1) 组合数据的选择” p. 57 的①~②的操作，让要删除的包括步骤的组合数据成为被选择的状态。
- ② 显示图案 No. 选择画面
 按了上下滚动按钮  (A) 之后，把想删除的步骤的图案选择按钮设定为选择状态  (B)，然后按步骤删除按钮  (C)，数据步骤删除上弹菜单被显示出来。

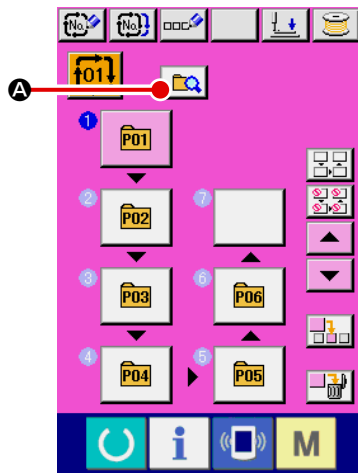


- ③ 删除选择的组合数据的步骤
 这时按了确定按钮  (D) 之后，选择的组合数据步骤就会被删除。
 按了取消按钮  (E) 之后，则不进行删除，而返回到组合数据的输入画面。



(5) 步骤的跳过设定

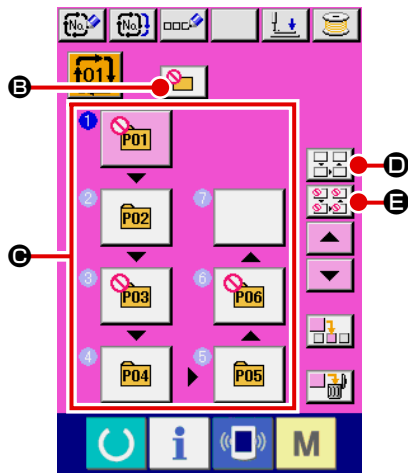
可以进行跳过任意的步骤的缝制的设定。

在组合数据中，如果有临时跳过缝制的步骤时，可以使用






① 设定为设定跳过模式

按变换模式按键  **A**，设定为设定跳过模式  **B**。



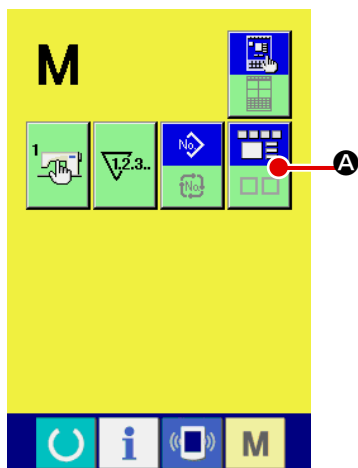
② 按想跳过的步骤的按键

按了步骤的按键 **C** 之后， 被显示出来，该步骤变成跳过设定。再一次按了按键之后，跳过设定被解除。对于复数个步骤都可以进行跳过设定。

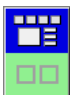
按了全部跳过按键  **D**、全部解除跳过按键  **E** を押之后，对于所有的步骤，可以进行跳过设定或者解除跳过设定。另外，所有的步骤都为跳过设定时，即使按了准备键，也不显示缝制画面。

2-23. 使用简易操作模式时

IP-420 可以使用简易操作模式。



① 选择缝制模式

按 **M** 键之后，在画面上显示出画面模式选择按键  **A**。

按了此按键之后，画面模式进行通常操作 ↔ 简易操作的变换。

选择通常操作时：

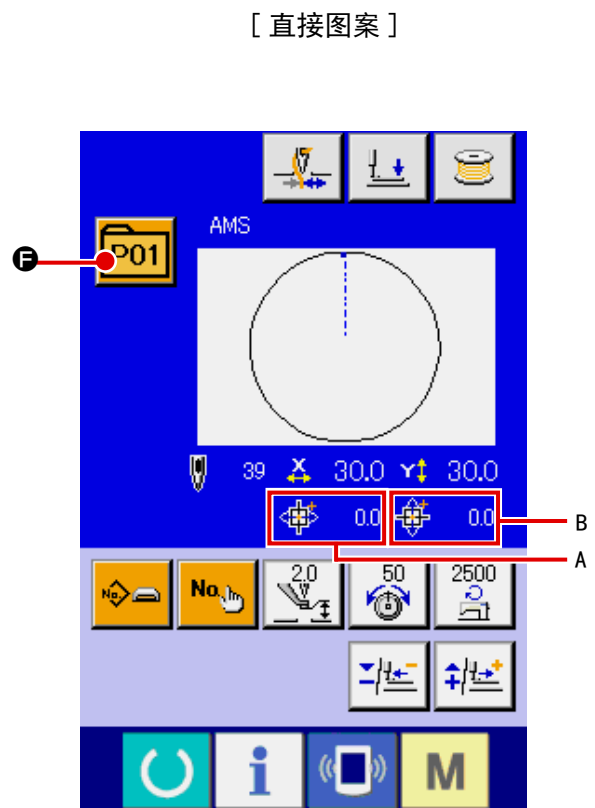
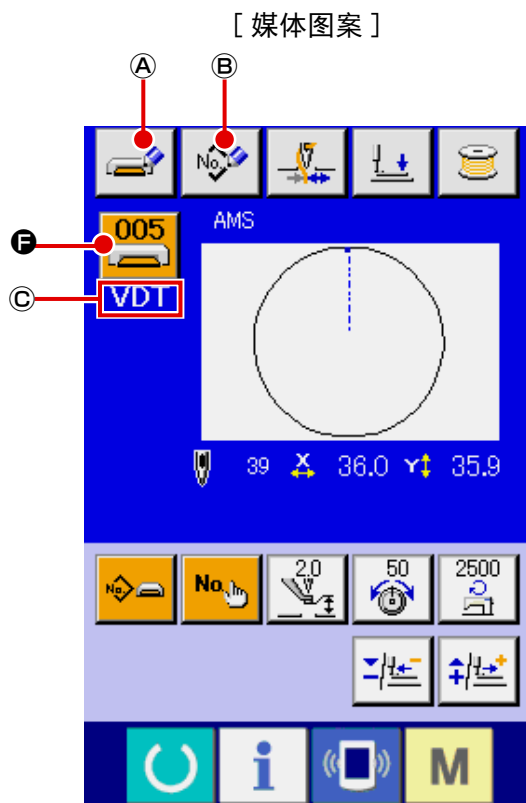
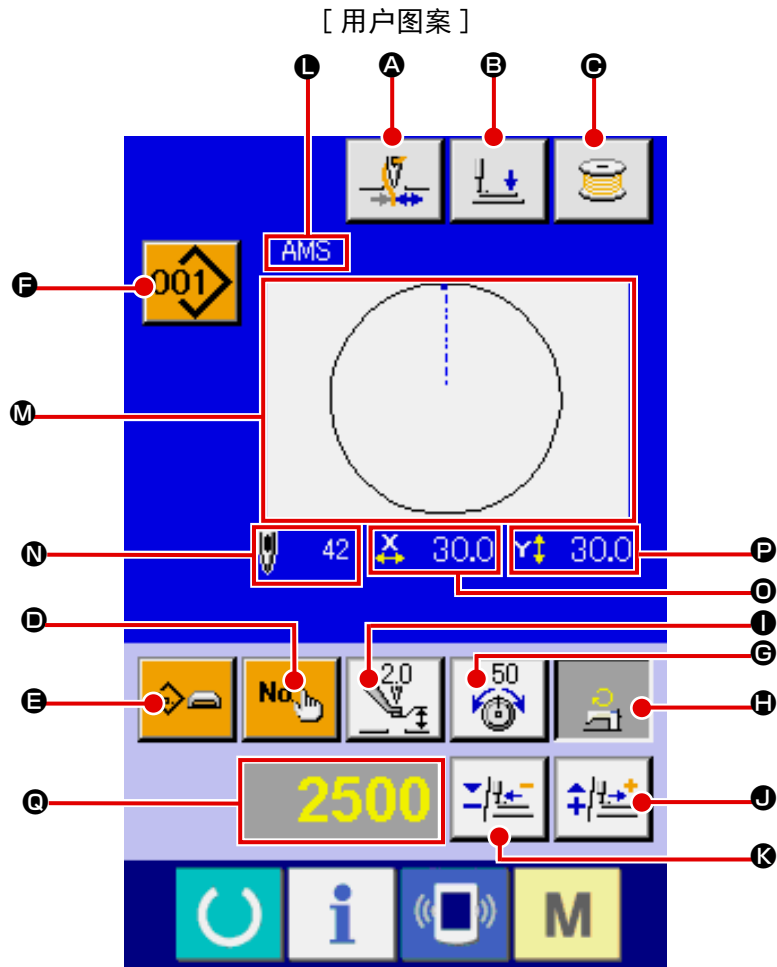


选择简易操作时：



2-24. 选择简易操作时的液晶显示部

(1) 数据输入画面（单独缝制）

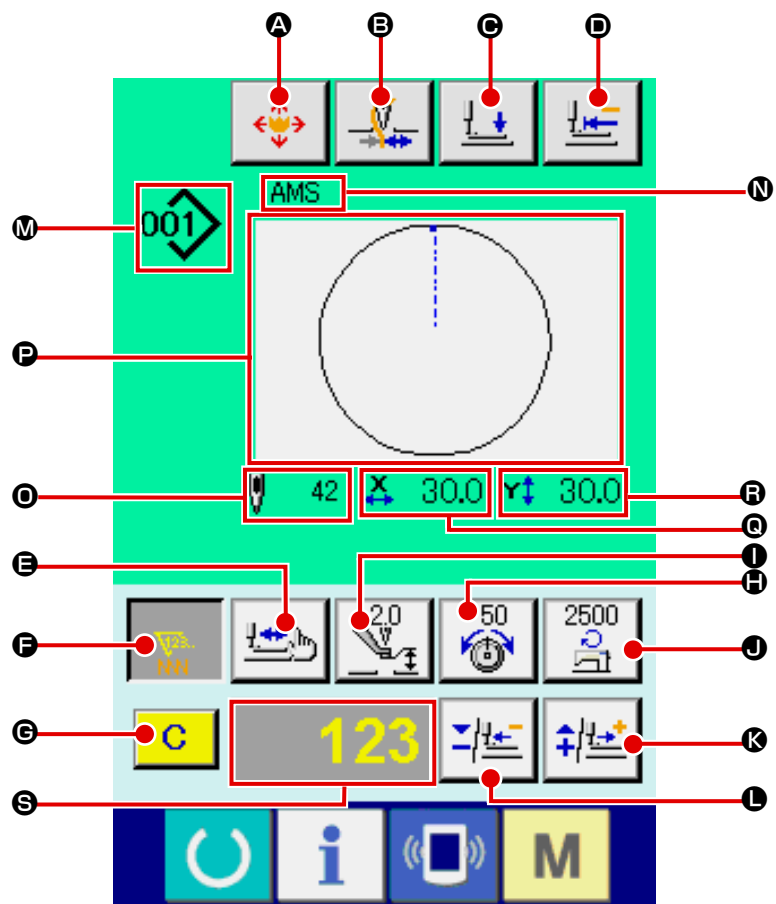


| | 按键 / 显示 | 内容 |
|---|--------------|--|
| A | 抓线按键 | 选择抓线的有效 / 无效。  : 抓线无效  : 抓线有效 |
| B | 压脚下降按键 | 让外压脚和中压脚下降，显示出压脚下降画面。 |
| C | 绕线按键 | 可以卷绕底线。 → 请参阅 "11-2-11. 卷绕底线时" p. 37。 |
| D | 图案 No. 设定按键 | 设定图案 No.。 按+按键 J · -按键 K 检索登记完了图案 No.。 |
| E | 图案种类设定按键 | 设定图案种类。用+按键 J · -按键 K 变换下列种类型，然后进行选择。  : 用户图案  : 图标形式数据  : M3 数据  : 缝制标准格式  : 直接图案 选择后的图案种类显示在编辑数据显示 G 上。 ※ 如果 1 个图案也没有登记的种类则不能选择。 |
| F | 图案一览按键 | 把现在选择的图案 No. 和种类显示到按键上。 按了此按键之后，显示出选择中的图案一览画面，进行图案选择。 |
| G | 线张力设定按键 | 在按键上显示出现在的线张力基准值，按此按键之后可以变更线张力的基准值。 设定中，线张力基准值显示在编辑数据显示 G 上。 按+按键 J · -按键 K 可以 1 单位进行增减。 → 请参阅 "11-2-6. 进行变更项目数据时" p. 29。 |
| H | 最高限制速度设定按键 | 在按键上显示出现在的最高限制速度，按此按键之后可以变更最高限制速度。 设定中，最高限制速度显示在编辑数据显示 G 上。 按+键 J · -键 K 可以 100sti/min 单位进行增减。 → 请参阅 "11-2-6. 进行变更项目数据时" p. 29。 |
| I | 中压脚高度基准值设定按键 | 在按键上显示出现在的中压脚高度的基准值，按此按键之后可以变更中压脚高度的基准值。设定中，中压脚高度基准值显示在编辑数据显示 G 上。 按+按键 J · -按键 K 可以 0.1mm 单位进行增减。 → 请参阅 "11-2-6. 进行变更项目数据时" p. 29。 |
| J | + 按键 | 对于被选择的项目可以每个编辑单位增加数值。 |
| K | - 按键 | 对于被选择的项目可以每个编辑单位减少数值。 |
| L | 显示图案名称 | 显示现在被选择的图案名称。 |
| M | 显示缝制形状 | 显示现在被选择的图案的缝制形状。 |
| N | 针数显示 | 显示现在被选择的图案的针数。 |
| O | 显示 X 实际尺寸值 | 显示选择中的缝制形状的 X 实际尺寸值。通过存储器开关 U064 的设定，选择了输入实际尺寸值之后，X 实际尺寸值设定按键被显示出来。 → 请参阅 "11-2-6. 进行变更项目数据时" p. 29。 |
| P | 显示 Y 实际尺寸值 | 显示选择中的缝制形状的 Y 实际尺寸值。通过存储器开关 U064 的设定，选择了输入实际尺寸值之后，Y 实际尺寸值设定按键被显示出来。 → 请参阅 "11-2-6. 进行变更项目数据时" p. 29。 |

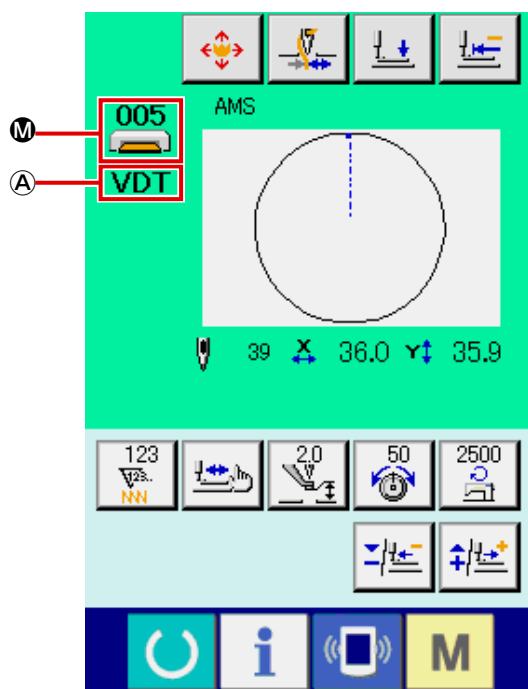
| | 按键 / 显示 | 内容 |
|---|------------|---|
| Ⓒ | 显示编辑数据 | 显示现在被选择的编辑项目的正在编辑中的数据。 ※ 未选择编辑数据项目时不显示。 |
| Ⓐ | 媒体图案写入按键 | 向媒体写入图案。 按了此键之后，显示媒体图案新登记画面。 ※ 选择媒体图案时显示。 |
| Ⓑ | 用户图案写入按键 | 写入用户图案。 按了此键之后，显示出用户图案新登记画面。 ※ 选择媒体图案时显示。 |
| Ⓒ | 显示缝值数据种类 | 显示从媒体读取的数据的种类。 VDT : 图标形式数据 M3 : M3 数据 DAT : 缝制标准格式 ※ 选择媒体图案时显示。 |
| A | 显示 X 方向移动量 | 显示选择中的图案按键 No. 中登记的 X 方向移动量。 ※ 选择直接图案时显示。 |
| B | 显示 Y 方向移动量 | 显示选择中的图案按键 No. 中登记的 Y 方向移动量。 ※ 选择直接图案时显示。 |

(2) 缝制画面（单独缝制）

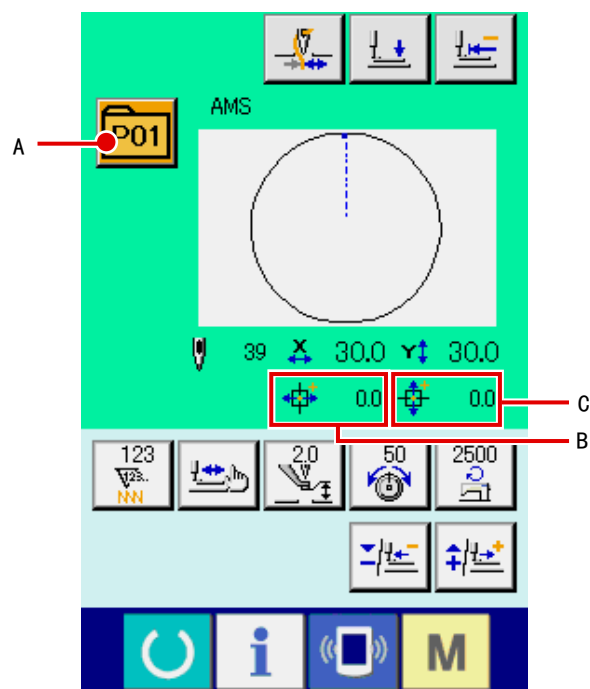
[用户图案]



[媒体图案]



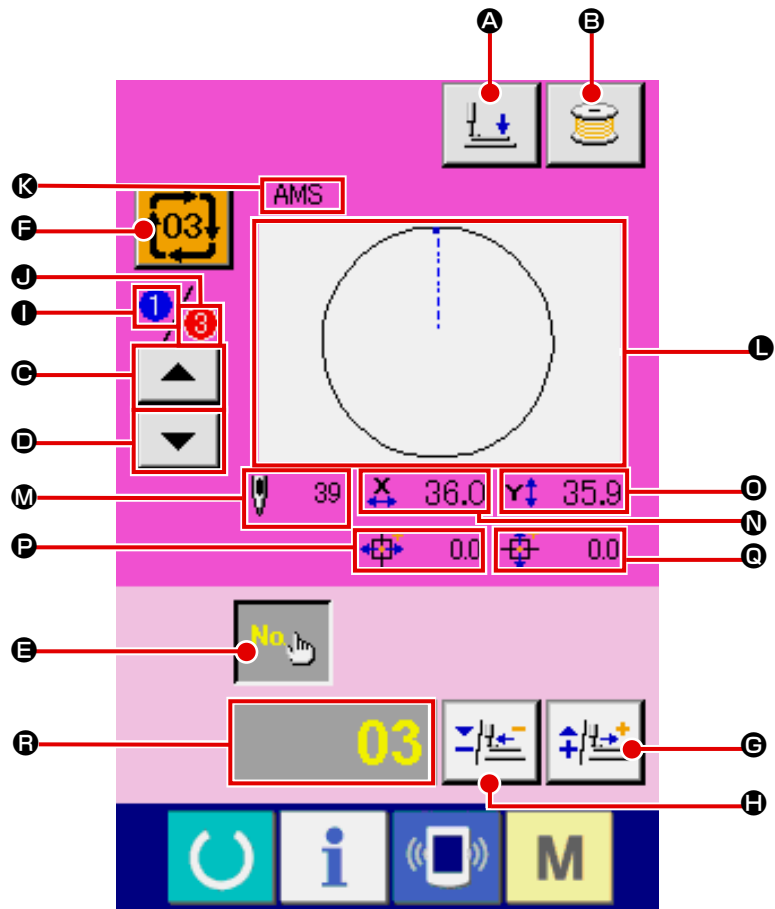
[直接图案]



| | 按键 / 显示 | 内容 |
|----------|---------------|---|
| A | 图案按键移动按键 | 显示图案按键移动画面。 → 请参阅 “11-2-10. 由于机针头的妨碍不好放置缝制物时” p. 36。 |
| B | 抓线按键 | 选择抓线的有效 / 无效。  : 抓线无效  : 抓线有效 |
| C | 下降压脚按键 | 让外压脚和中压脚下降，显示下降压脚画面。 |
| D | 原点复位按键 | 暂停时，把压脚返回至缝制开始，然后上升压脚。 |
| E | 确认形状按键 | 按+按键 K · 一按键 L ，确认现在选择中的图案形状。在编辑数据显示 S 省显示现在的针数。 → 请参阅 “11-2-7. 形状的确认” p. 31。 |
| F | 计数器值变更按键 | 按+按键 K · 一按键 L ，变更计数器值。在按键上显示出计数器值，按此按键之后 G 显示出来，可以变更计数器值。在编辑数据显示区域 S 上，显示现在的计数器值。 → 请参阅 “11-2-12. 使用计数器时” p. 38。 |
| G | 清除按键 | 清除计数器值。 ※ 仅计数器值变更按键 F 为选择状态时显示。 |
| H | 线张力设定按键 | 在按键上显示现在的线张力基准值，按此键之后可以设定线张力的基准值。设定中，线张力基准值显示在编辑数据显示 S 上。 按+按键 K · 一按键 L 可以 1 单位进行增减。 缝制中也可以变更。 |
| I | 中压脚高度基准值设定按键 | 在按键上显示现在的中压脚高度的基准值，按此键之后可以设定中压脚高度的基准值。设定中，中压脚高度基准值显示在编辑数据显示 S 上。 按+按键 K · 一按键 L 可以 0.1mm 单位进行增减。 |
| J | 变更速度按键 | 在按键上显示出缝纫机的速度（转速），按此按键之后，可以变更缝纫机的速度（转速）。设定中，现在的缝纫机的速度显示在编辑数据显示 S 上。 按+键 K · 一键 L 可以 100sti/min 单位进行增减。 缝制中也可以变更。 |
| K | +按键 | 对于选择中的项目，以每个编辑单位增加数值或者前进 1 针。 |
| L | -按键 | 对于选择中的项目，以每个编辑单位减少数值或者后退 1 针。 |
| M | 显示图案 No. · 种类 | 显示现在选择中的图案 No. · 种类。 |
| N | 显示图案名称 | 显示现在选择中的图案名称。 |
| O | 显示针数 | 显示现在选择的图案的针数。 |
| P | 显示缝制形状 | 显示现在选择中的图案缝制形状。 |
| Q | 显示 X 实际尺寸值 | 显示选择中的缝制形状的 X 实际尺寸值。 |
| R | 显示 Y 实际尺寸值 | 显示选择中的缝制形状的 Y 实际尺寸值。 |
| S | 显示编辑数据 | 显示现在选择的编辑项目编辑中的数据。 ※ 没有选择编辑数据项目时不显示。 |

| | 按键 / 显示 | 内容 |
|---|------------|--|
| Ⓐ | 显示缝值数据种类 | <p>显示从媒体读取的数据的种类。</p> <p>VDT : 图标形式数据</p> <p>M3 : M3 数据</p> <p>DAT : 缝制标准格式</p> <p>※ 选择媒体图案时显示。</p> |
| A | 图案一览按键 | <p>在按键上显示现在选择的图案 No. 和种类。</p> <p>按此按键之后, 显示选择中的图案一览画面, 选择图案。</p> |
| B | 显示 X 方向移动量 | <p>显示选择中的图案按键 No. 中登记的 X 方向移动量。</p> <p>※ 选择直接图案时显示。</p> |
| C | 显示 Y 方向移动量 | <p>显示选择中的图案按键 No. 中登记的 Y 方向移动量。</p> <p>※ 选择直接图案时显示。</p> |

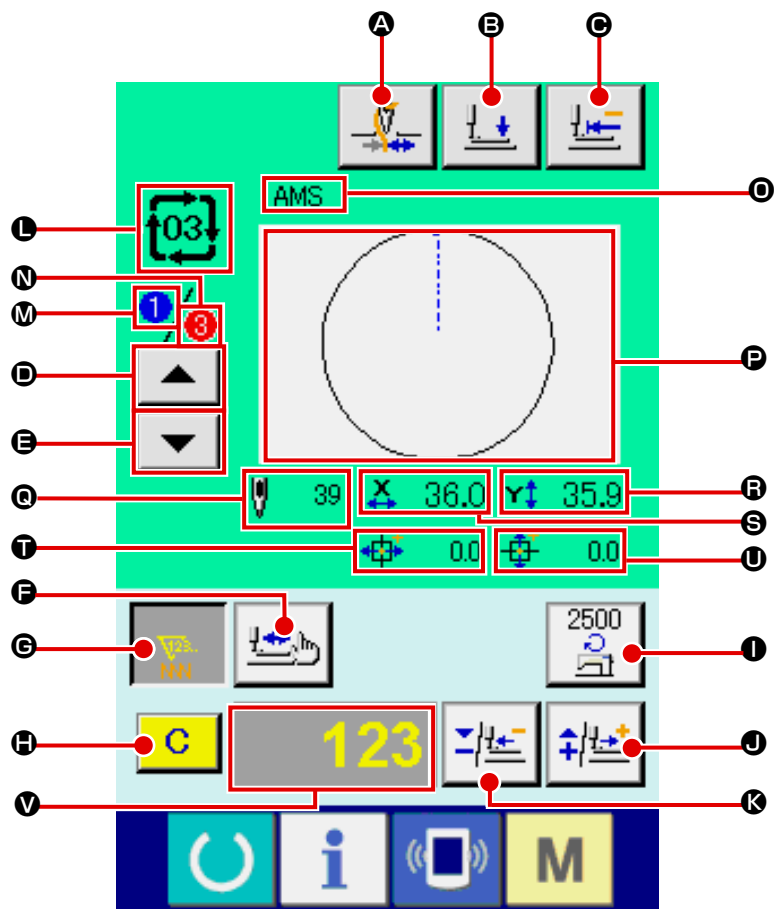
(3) 数据输入画面（组合缝）



| 按键 / 显示 | 内容 |
|---------------|---|
| Ⓐ 下降压脚按钮 | 下降外压脚和中压脚，显示下降压脚画面。 |
| Ⓑ 绕线按钮 | 可以卷绕底线。 → 请参阅 "II-2-11. 卷绕底线时" p. 37。 |
| Ⓒ 返回缝制顺序按钮 | 可以把最初缝制的图案 No. 返回前 1 个缝制顺序 No.。 更新画面上部的图案信息。 |
| Ⓓ 顺序传送缝制按钮 | 可以传送最初缝制的图案 No. 到后 1 个缝制顺序 No.。 更新画面上部的图案信息。 |
| Ⓔ 图案 No. 设定按钮 | 设定图案 No.。 按+按钮 Ⓔ • -按钮 Ⓕ 检索登记完了的图案 No.。 |
| Ⓕ 图案一览按钮 | 把现在选择的图案 No. 和种类显示到按钮上。 按了此按钮之后，显示选择中的图案一览画面，选择图案。 |
| Ⓖ + 按钮 | 对于被选择的项目，增加各个编辑单位的数值。 |
| Ⓖ - 按钮 | 对于被选择的项目，减少各个编辑单位的数值。 |
| Ⓖ 显示缝制顺序 | 显示现在选择的图案数据的缝制顺序。 |
| Ⓖ 显示登记总数 | 显示在现在选择中的循环图案里登记的图案总数。 |
| Ⓖ 显示图案名称 | 显示现在选择的图案名称。 |

| | 按键 / 显示 | 内容 |
|---|------------|---|
| Ⓛ | 显示缝制形状 | 显示现在选择的图案的缝制形状。 |
| Ⓜ | 显示针数 | 显示现在选择的图案的针数。 |
| Ⓝ | 显示 X 实际尺寸 | 显示现在选择的图案的 X 实际尺寸值。 |
| Ⓞ | 显示 Y 实际尺寸 | 显示现在选择的图案的 Y 实际尺寸值。 |
| Ⓟ | 显示 X 方向移动量 | 显示现在选择的图案的 X 方向移动量。 |
| Ⓠ | 显示 Y 方向移动量 | 显示现在选择的图案的 Y 方向移动量。 |
| Ⓡ | 显示编辑数据 | 显示现在选择的编辑项目的正在编辑中的数据。 ※ 未选择编辑数据项目时不显示。 |

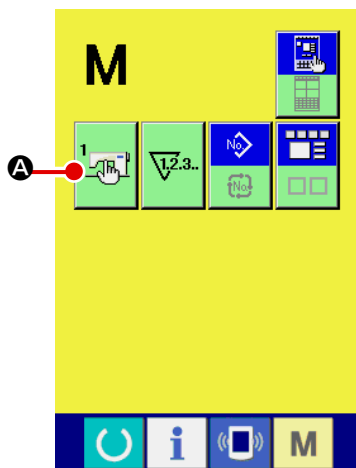
(4) 缝制画面（组合缝）



| 按键 / 显示 | 内容 |
|-------------------|---|
| A 抓线按钮 | 选择抓线的有效 / 无效。  : 抓线无效  : 抓线有效 |
| B 下降压脚按钮 | 下降外压脚和中压脚，显示下降压脚画面。 |
| C 原点复位按钮 | 暂停时，把压脚返回至缝至开始，然后上升压脚。 |
| D 顺序返回缝制按钮 | 可以把缝制的图案返回到前 1 个图案。 |
| E 顺序传送缝制按钮 | 可以把缝制的图案顺序传送到下 1 个图案。 |
| F 确认形状按钮 | 按 + 按钮 J · - 按钮 K ，确认现在选择中的图案的形状。在编辑数据显示 V 上显示现在的针数。 → 请参阅 "11-2-7. 形状的确认" p. 31。 |
| G 变更计数器值按钮 | 按 + 按钮 J · - 按钮 K ，变更计数器值。 在编辑数据显示区域 V 上，显示现在的计数器值。 → 请参阅 "11-2-12. 使用计数器时" p. 38。 |
| H 清除按钮 | 清除计数器值。 ※ 计数器值变更按钮 G 仅在在选择状态时显示。 |

| | 按键 / 显示 | 内容 |
|---|---------------|---|
| Ⓛ | 变更速度按键 | 在按键上显示出缝纫机的速度（转速），按此按键之后，可以变更缝纫机的速度（转速）。设定中，现在的缝纫机的速度显示在编辑数据显示 ❶ 上。 按+键 Ⓜ · 一键 Ⓨ 可以 100sti/min 单位进行增减。 |
| Ⓜ | + 按键 | 对于选择中的项目，增加各个编辑单位的数值或者前进 1 针。 |
| Ⓨ | - 按键 | 对于选择中的项目，减少各个编辑单位的数值或者后退 1 针。 |
| Ⓛ | 显示图案 No. · 种类 | 显示现在选择中的图案 No. · 种类。 |
| Ⓜ | 显示缝制顺序 | 显示现在被选择的图案数据的缝制顺序。 |
| Ⓨ | 显示登记总数 | 显示现在选择中的循环图案里登记的图案的总数。 |
| Ⓛ | 显示组合数据名称 | 显示选择中的组合数据里输入的名称。 |
| Ⓜ | 显示缝制形状 | 显示现在选择的图案的缝制形状。 |
| Ⓨ | 显示针数 | 显示现在选择的图案的针数。 |
| Ⓛ | 显示 X 实际尺寸 | 显示现在选择的图案的 X 实际尺寸值。 |
| Ⓜ | 显示 Y 实际尺寸 | 显示现在选择的图案的 Y 实际尺寸值。 |
| Ⓨ | 显示 X 方向移动量 | 显示现在选择的图案的 X 方向移动量。 |
| Ⓛ | 显示 Y 方向移动量 | 显示现在选择的图案的 Y 方向移动量。 |
| Ⓛ | 显示编辑数据 | 显示现在选择的编辑项目的正在编辑中的数据。 ※ 未选择编辑数据项目时不显示。 |

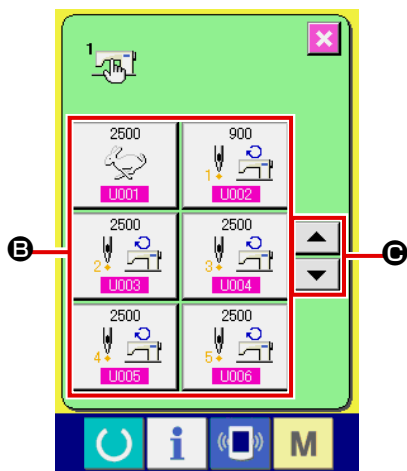
2-25. 变更存储器开关数据时



① 显示存储器开关数据一览画面

按 **M** 开关之后，在画面上显示出存储器开关按键 。

按此按键之后，存储器开关数据一览画面被显示出来。



② 选择想变更的存储器开关按键

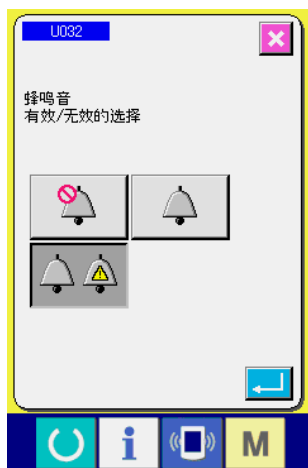
按上下滚动按键 **C**，选择想变更的数据项目 **B** 按键。

③ 变更存储器开关数据

存储器开关数据有变更数字的数据项目和选择图标的数据项目。



变更数字的数据项目上，有 **U001** 这样的粉红色的 No.，在变更画面上可以用显示的 + / - 按键 **D** 变更设定。

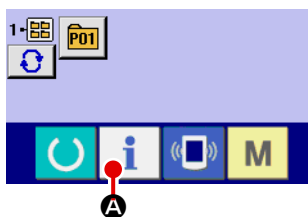


在选择图标的数据项目上，有 **U032** 这样的蓝色的 No.，在变更画面上可以选择显示的图标。


→ 有关存储器开关数据的详细内容，请参照“11-3. 存储器开关数据一览” p. 85。

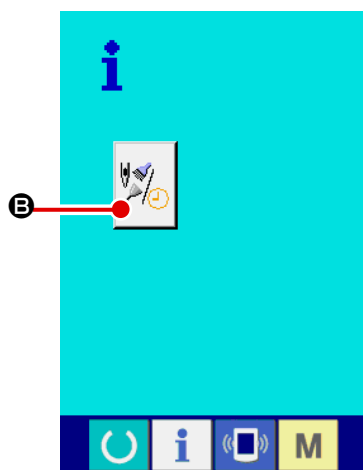
指定缝纫机油更换（加油）时期、机针更换时期、清扫时期等，当到达指定时间之后本机可以进行警告通知。

(1) 看维修检查信息




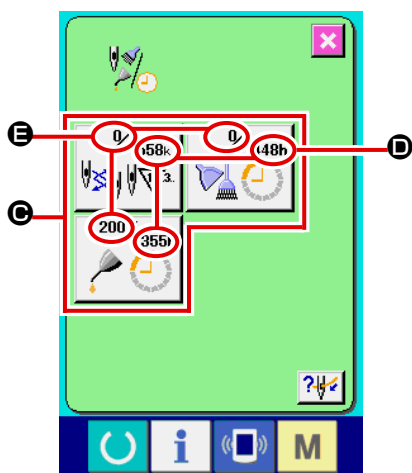
① 显示信息画面

在数据输入画面，按开关密封部的信息按键  **A** 之后，信息画面被显示出来。



② 显示保养维修画面。

请按信息画面的保养维修信息画面显示按键  **B**。

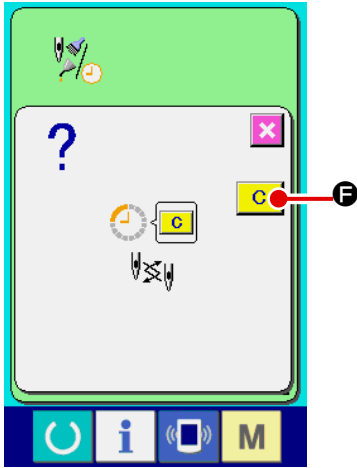


在保养维修信息画面上，有以下 3 个项目的信息被显示出来。

- 更换机针（1000 针）：
- 清扫时间（小时）：
- 机油更换时间（小时）：

各项目显示在按键 **C**，通知检修的间隔显示在 **D**，至更换的剩余时间显示在 **E**。

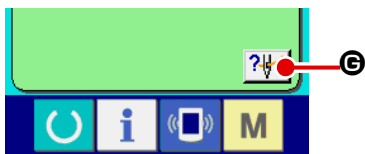
另外，还可以清除至更换的剩余时间。



③ 清除至更换的剩余时间

按了想清除的项目按键 **C** 之后，清除更换时间画面被显示出来。

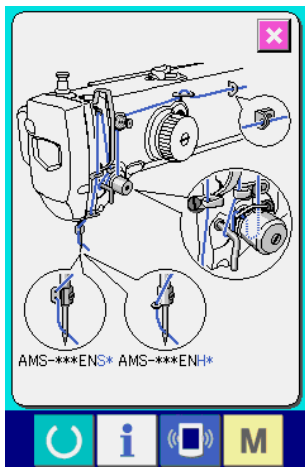
按了清除按键 **C** **F** 之后，至更换的剩余时间被清除。



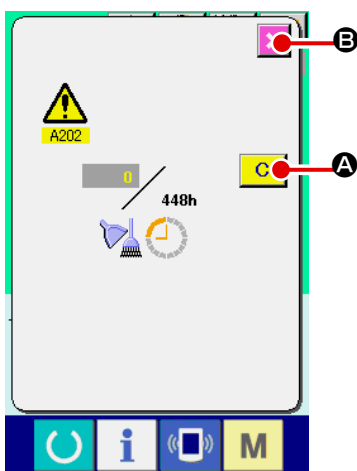
④ 显示穿线图

按了在维修保养信息画面上显示的穿线按键 **E** 之后，上穿线图被显示出来。

穿线时，请参阅。



(2) 警告的解除方法



到了指定的维修保养时间之后，警告画面被显示出来。

要清除维修保养时间时，请按清除按键 **C** **A**。

清除维修保养时间，关闭凸起画面。

不清除维修保养时间时，请按取消按键 **B** **B**，关闭凸起画面。

在清除维修保养时间之前，每 1 缝制结束后显示警告画面。

各项目的警告号码如下。

- 机针更换 : A201
- 清扫时间 : A202
- 机油更换时间 : A203



有关涂抹润滑脂的部位，请参照“111-1-12. 向指定部位补充润滑脂” p. 109 的项目。

2-27. 使用通信功能时





通信功能可以把其他缝纫机编制的缝制数据或缝制数据编制编辑后的缝制数据下载到缝纫机。另外，可以向媒体、电脑加载上述数据。

作为通讯媒体，请准备记忆媒体和 USB。

* 但是，从电脑进行下载 / 加载时，需要 SU-1（数据管理器）。

(1) 关于可以处理的数据

可以处理的缝制数据为以下 4 种，它们的数据形式如下所示。

| 数据名称 | | 后缀 | 数据内容 |
|----------|---|-------------|------------------------------------|
| 向量形式数据 |  | VD00XXX.VDT | PM-1 编制的落针点数据，是 JUKI 的缝纫机之间通用的数据形式 |
| M 3 数据 |  | AMS00XXX.M3 | AMS-B, C, D 系列的图案数据 |
| 缝制标准格式数据 |  | SD00XXX.DAT | 缝制标准格式形式的数据 |
| 简易程序数据 |  | AMS0XXX.PRO | 简易程序数据 |

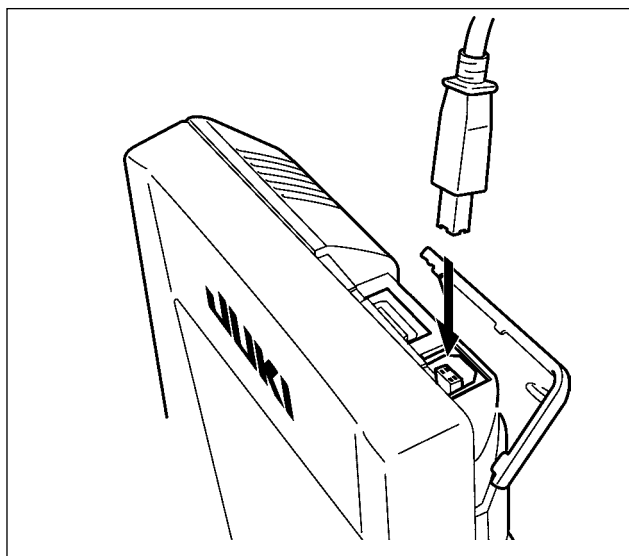
XXX : 文件 No

* 关于简易程序，请参阅服务手册。

(2) 使用媒体进行通讯时

有关媒体的使用方法，请参阅“11-1. 前言” p. 15。

(3) 使用 USB 进行通信时

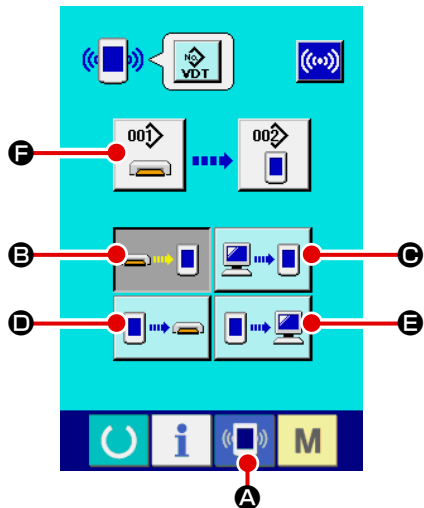


把 USB 电缆连接到电脑等上，进行数据的存取。




触点部如果脏污会造成接触不良，因此请不要用手触摸，也不要沾上脏污，灰尘，油等异物，妥善保管。另外，静电会造成内部元件的损坏，请充分注意。

(4) 处理数据



① 显示通信画面

在数据输入画面，按开关部的通信开关  **A** 之后，显示出通信画面。

② 选择通信方法

通信方法有以下 4 种。

B 方便媒体→操作盘的数据写入

C 电脑（管理人）→操作盘的数据写入

D 操作盘→方便媒体的数据写入

E 操作盘→电脑（管理人）的数据写入

请选择希望的通信方法按键。




③ 选择数据号

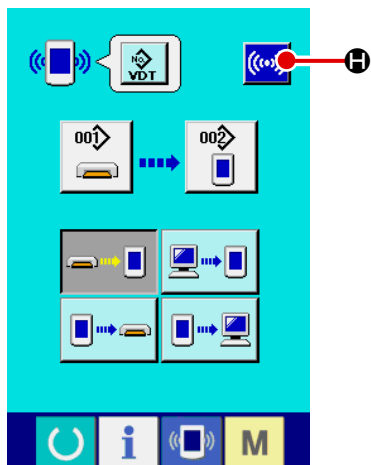
按键  **F** 之后，写入文件选择画面被显示出来。

请输入想写入的数据文件号码。文件号码，请输入文件名的 VD00XXX.vdt 的 XXX 部的数字。


写入位置的图案 No. 可以和原来相同。写入位置是操作盘时会显示出未登记的图案 No.。

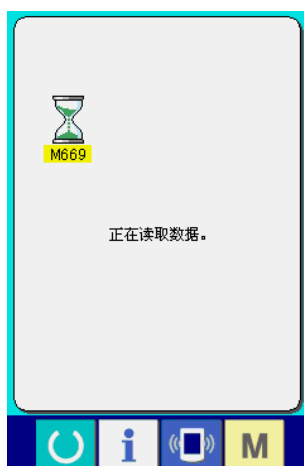
④ 确定数据号码


按确定按键  **G** 之后，关闭数据号码选择画面，数据号码的选择结束。



⑤ 开始通信

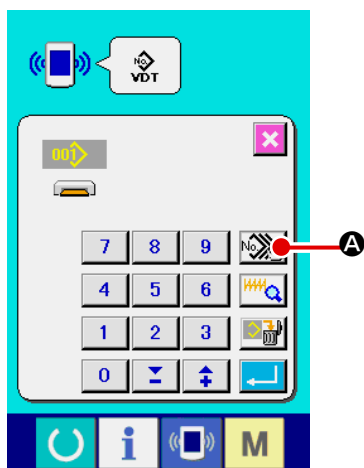
按了开始通信按钮  **H** 之后，开始数据通信。通信中，显示通信中画面，通信结束后，返回通信画面。



 读取数据中途，请不要打开盖子。有可能不能正常读取数据。

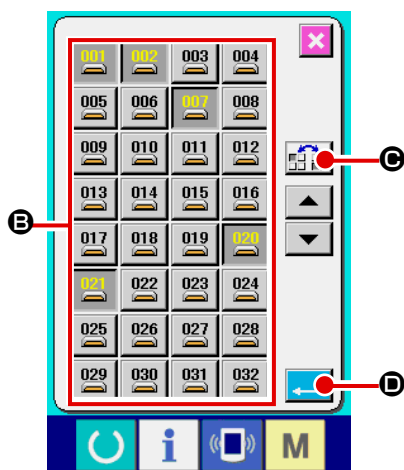
(5) 将数个数据一起输入时

图标数据、M3 数据、缝制标准格式数据可以选择数个写入数据。写入部位的图形 No. 与选择数据号码的 No. 相同。




① 显示写入文件选择画面


按了复数选择按钮  **A** 之后，数据号码复数选择画面被显示出来。

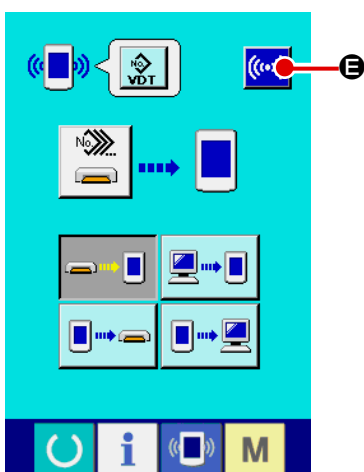


② 选择数据号码

已经保存的数据文件号码一览表被显示出来，请按想写入的文件号码按钮 **B**。同时，用反转按钮  **C** 还可以反转按钮的选择状态。

③ 确定数据号码

按了确定按钮  **D** 之后，数据号码复数选择画面被关闭，结束数据的选择。




④ 开始通讯

按了开始通讯按钮  **E** 之后，便开始数据通讯。

在通讯中画面上，会显示通讯中的数据号码、写入数据的总数以及数据通讯结束的数据数。



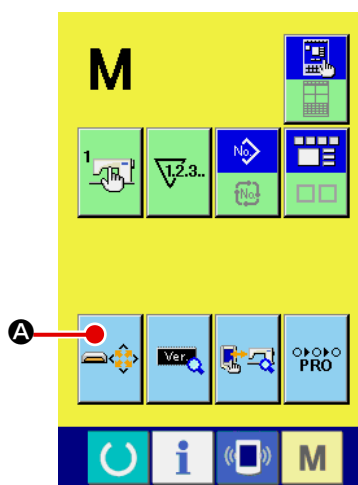
* 向已经保存的数据 No. 写入数据时，写入之前会显示出是否重写的确认画面。这时，请按确认按钮  **F**。

不显示重写确认画面，全部进行重写时，请按全部重写按钮



2-28. 进行媒体的格式化时

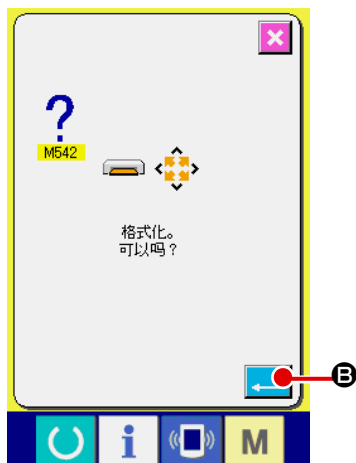
重新格式化媒体时,请移动到 IP-420 上进行格式化。用电脑格式化的媒体不能在 IP-420 上进行读取。




① 显示媒体格式化画面

持续 3 秒钟按 **M** 开关之后,在画面上显示出媒体格式化

按钮  **A**。按此按钮之后,显示出媒体格式化画面。



② 开始媒体格式化

把想要格式化的媒体放到媒体插孔里,关上护盖,按确定(回车)按钮  **B** 之后,开始格式化。

格式化之前,请把媒体内重要的数据保存到其他媒体里。初期化之后,内部的数据将被消去。

如果连接了复数个媒体的话,则根据优先顺序决定格式化的媒体。顺序为

高 ← 低

CF(TM) 插口 ← USB 机器 1 ← USB 机器 2 ← . . . ,
因此,如果在 CF(TM) 插口上插入了 CompactFlash(TM) 的话,
CompactFlash(TM) 首先被格式化。

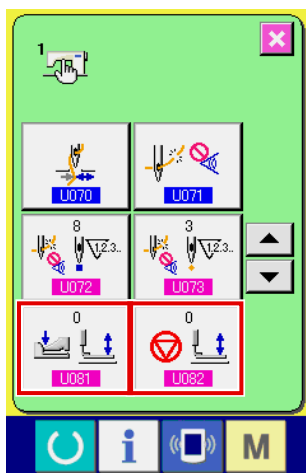
有关通讯的优先顺序,请参照 USB 的规格。



2-29. 使用 2 级行程功能时

使用 2 级行程功能时，可以让压脚在任意的中间位置停止。

(1) 2 级行程功能的设定



2 级行程功能，经变更存储器开关 **U081**、**U082** 的设定后可以
使用。

① 显示存储器开关数据一览画面

请显示出存储器开关数据一览画面。

存储器开关数据一览画面的表示方法，请参照“11-2-25. 变更
存储器开关数据时” p. 71。

② 变更存储器开关数据（把 2 级行程功能设定为有效）

从存储器开关一览画面选择 **U081**、**U082**，然后请按照
如下规定分别进行设定。

连体压脚：8 → 9

2 级行程规格时已经设定完毕。

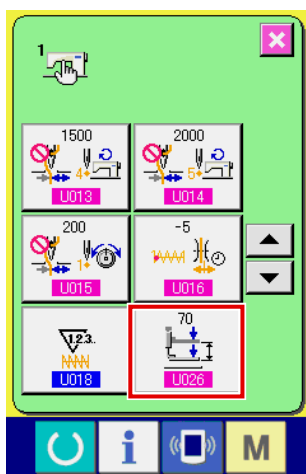
(2) 2 级行程位置的设定

设定 2 级行程位置时，调整让压脚停止的中间位置的高度。设定值越大压脚越会在低位置停止。



气动压脚规格时，在 2 级行程位置停止后，随着停止压脚慢慢下降。
此时，如果再次踩压脚踏板的话，压脚会上升，因此请重新进行操作。

[设定用户图案的 2 级行程位置时]



在用户图案上使用的 2 级行程位置可以用存储器开关 **U026** 进行
设定。

① 显示存储器开关数据一览画面

请显示存储器开关数据一览画面。

存储器开关数据一览画面的表示方法，请参照“11-2-25. 变更
存储器开关数据时” p. 71。

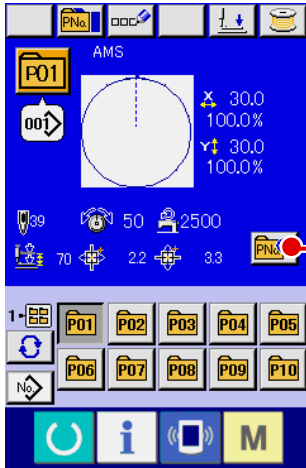
② 变更存储器开关数据

请从存储器开关一览画面上选择 **U026**，设定 2 级行程位置。
把设定变小之后，中间位置变高，但是把设定变大之后，中间
位置变低。

| 使用压脚 | 输入范围 | 初期值 |
|------|----------------|------|
| 气动规格 | 10 ~ 300(msec) | 35※1 |

※1：工厂设定不同，初期值有可能不同。


[设定图案按键的 2 级行程位置时]




图案按键时，可以在各种图案按键数据里设定 2 级行程位置。

① 显示选择图案按键时的数据输入画面


仅选择图案时的数据输入画面（蓝色）时，可以变更图案的内容。

缝制画面（绿色）时，请按准备键 ，显示出选择图案按键时的数据输入画面。

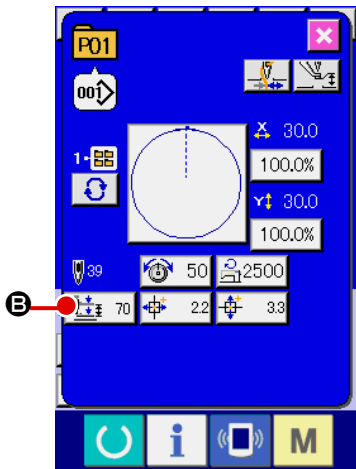
② 显示图案按键数据变更画面

按了图案按键数据变更按键  **A** 之后，显示出图案按键数据变更画面。

③ 显示 2 级行程位置设定画面

按了 2 级行程位置变更按键  **B** 之后，显示出 2 级行程位置设定画面。

压脚规格不同，2 级行程位置的可以输入范围也不同。



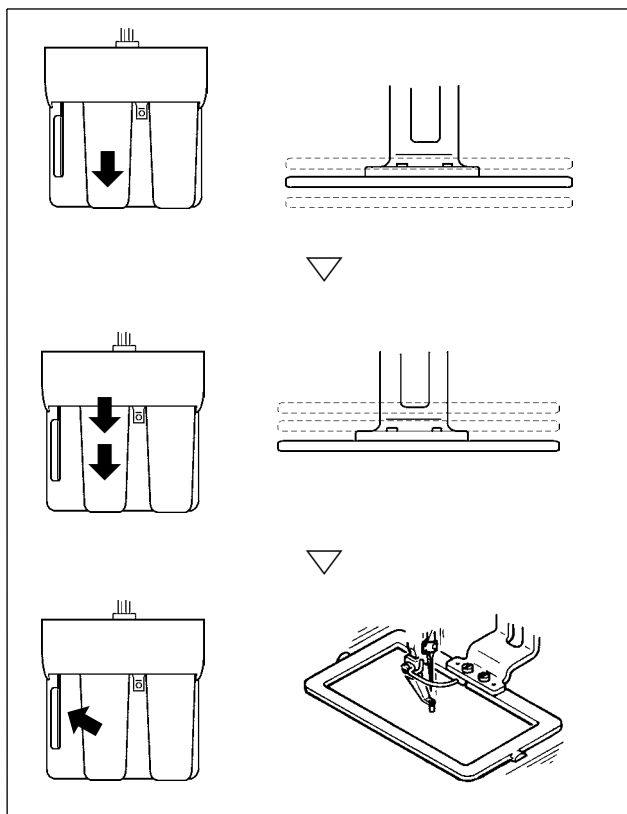
(3) 2 级行程功能的动作

通过存储器开关 **U081** 或 **U082** 的设定，可以选择踏板和压脚的动作。



1. 气动压脚规格时，缝纫机的空气压力、速度控制器的调整之后，中间位置的高度会发生变化。
2. 压脚在最下点移动后 0.3 秒之后，用左踏板的缝制开始变为有效。

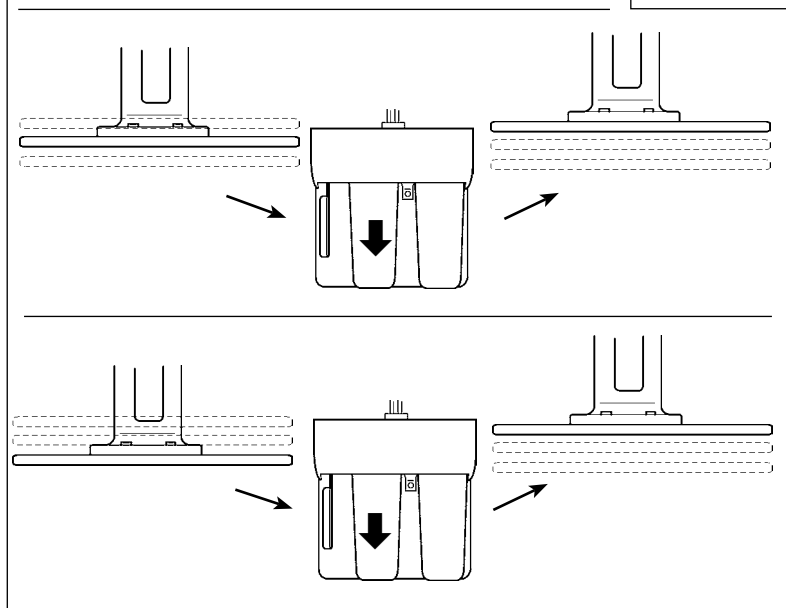
[用中踏板和左操作杆让机器动作时（使用 PK-47）]



① 踩踏中踏板到第 1 级之后，压脚在中间位置停止。

② 在踩踏中踏板到第 1 级后的状态下，继续踩踏到第 2 级，压脚下降到最下点。

③ 在压脚最下点的状态下，按了左操作杆之后，开始缝制。

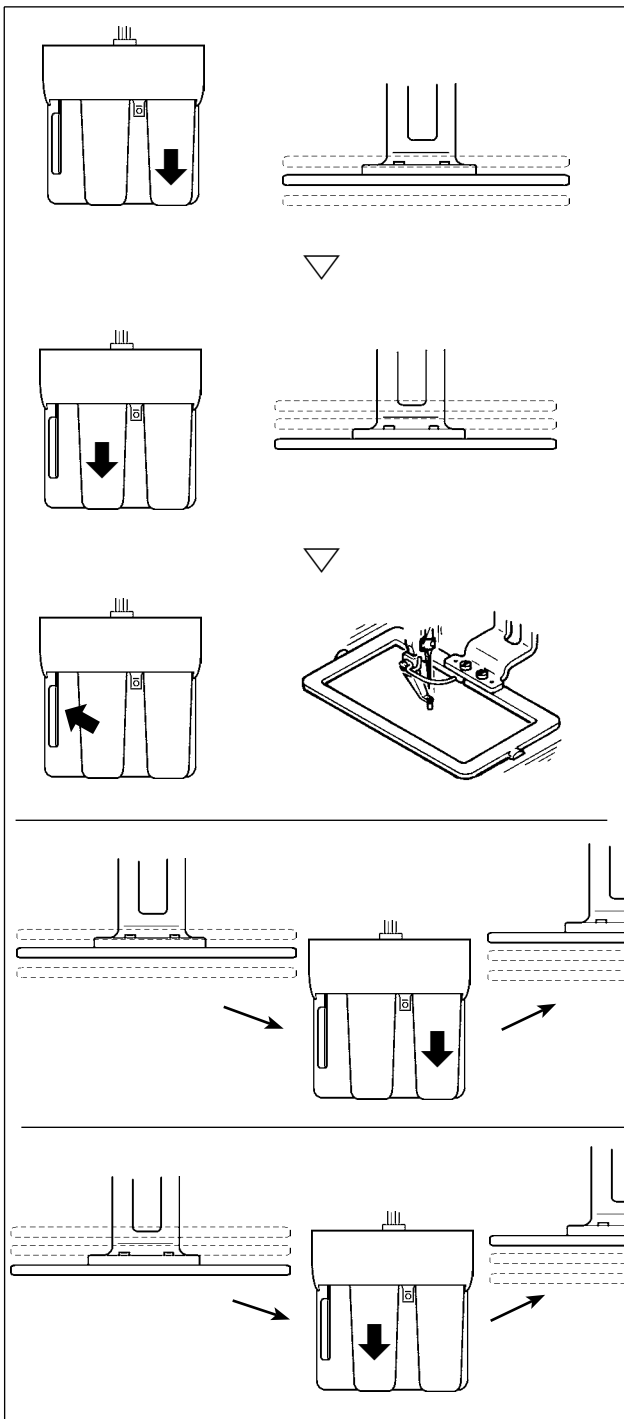


④ 压脚在中间位置的状态下，再次踩踏中踏板到第 1 级之后，压脚上升到最上点。

⑤ 压脚在最下点的状态下，再次踩踏中踏板之后，压脚上升到最上点。

[用右踏板、中踏板、左操作杆让机器动作时（使用 PK-47）]

请把 PK47 连接电缆组件（40033875）的 CN1 和 CN2 掉换插好。



① 踩踏右踏板之后，压脚在中间位置停止。

② 踩踏中踏板之后，压脚下降到最下点。

③ 在压脚最下点的状态下，按了左操作杆之后，开始缝制。

④ 压脚在中间位置的状态下，在此踩踏右踏板之后，则压脚上升到最上点。

⑤ 压脚在最下点的状态下，再次踩踏中踏板之后，压脚上升到最上点。

2-30. X·Y 马达位置偏移异常时的操作


XY 马达检测了位置偏移之后，异常画面被显示出来。

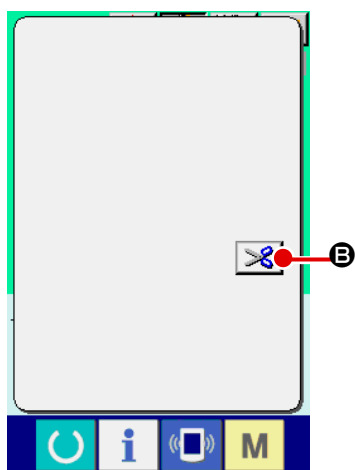
用存储器开关的选择功能可以变更异常显示的时间。详细内容请参照服务手册。

(1) 缝制中显示时




① 解除异常

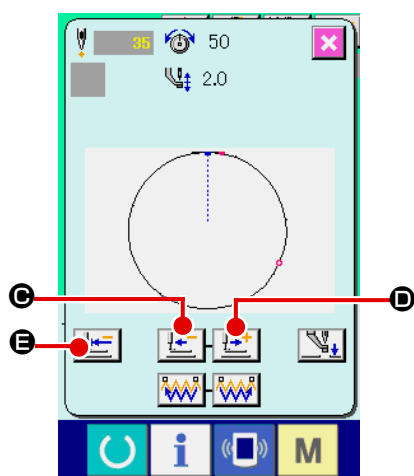
按复位按钮  **A**，解除了异常之后，切线凸起画面被显示出来。





② 进行切线

确认缝迹，如果没有问题的话，继续踩踏开始踏板，重新开始缝制。

如果有问题的话，按切线按钮  **B**，进行切线。
进行切线之后，前进后退送布凸起画面被显示出来。



③ 把压脚移动到重新缝制的位置。

按了后退送布按钮  **C** 之后，压脚 1 针 1 针地返回，按了前进送布按钮  **D** 之后，压脚 1 针 1 针前进。

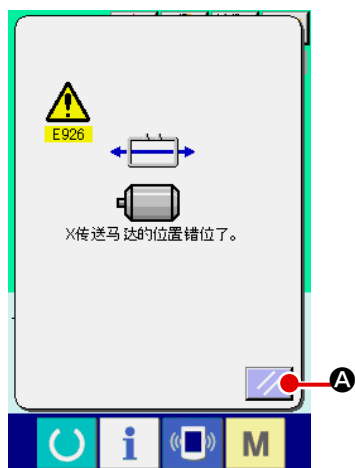
请把压脚移动到重新缝制的位置。

另外，按了原点复位按钮  **E** 之后，凸起画面关闭，显示缝制画面然后返回到缝制开始的位置。


④ 重新开始缝制

踩了踏板之后，缝制重新开始。

(2) 缝制结束后被显示时



① 解除异常

按复位按钮  **A**，解除了异常之后，缝制画面被显示出来。

② 从最初重新进行缝制

踩了踏板之后，缝制开始。

(3) 没有显示复位开关时

检测到有较大偏移后，复位开关不显示。



① 关掉 (OFF) 电源。

3. 存储器开关数据一览

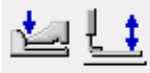

存储器开关数据是缝纫机通用的动作数据，所有的缝制图案具有通用作用的数据。

















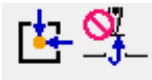








3-1. 数据一览表

| No. | 项目 | 设定范围 | | 编辑单位 |
|------|---|---------------|---------------|------------|
| | | 4530/6030 | 6060 | |
| U001 | 缝制的最高速度  | 200 ~ 2500 | 200 ~ 2000 | 100sti/min |
| U002 | 第 1 针的缝制速度 有抓线时  | 200 ~ 900 | | 100sti/min |
| U003 | 第 2 针的缝制速度 有抓线时  | 200 ~ 2500 | 200 ~ 2000 | 100sti/min |
| U004 | 第 3 针的缝制速度 有抓线时  | 200 ~ 2500 | 200 ~ 2000 | 100sti/min |
| U005 | 第 4 针的缝制速度 有抓线时  | 200 ~ 2500 | 200 ~ 2000 | 100sti/min |
| U006 | 第 5 针的缝制速度 有抓线时  | 200 ~ 2500 | 200 ~ 2000 | 100sti/min |
| U007 | 第 1 针的线张力 有抓线时  | 0 ~ 200 | | 1 |
| U008 | 切线时的线张力设定  | 0 ~ 200 | | 1 |
| U009 | 切线时的线张力变换同步时间  | - 6 ~ 4 | | 1 |
| U010 | 第 1 针的缝制速度 无抓线时  | 200 ~ 1500 | | 100sti/min |
| U011 | 第 2 针的缝制速度 无抓线时  | 200 ~ 2500 | 200 ~ 2000 | 100sti/min |
| U012 | 第 3 针的缝制速度 无抓线时  | 200 ~ 2500 | 200 ~ 2000 | 100sti/min |
| U013 | 第 4 针的缝制速度 无抓线时  | 200 ~ 2500 | 200 ~ 2000 | 100sti/min |
| U014 | 第 5 针的缝制速度 无抓线时  | 200 ~ 2500 | 200 ~ 2000 | 100sti/min |
| U015 | 第 1 针的线张力 无抓线时  | 0 ~ 200 | | 1 |
| U016 | 开始缝制时的线张力变换同步时间 无抓线时  | - 5 ~ 2 | | 1 |

| No. | 项目 | 设定范围 | | 编辑单位 |
|-------------|---|-----------|------|------|
| | | 4530/6030 | 6060 | |
| U018 | 选择计数器动作  缝制计数器  件数计数器  底线计数器 | | | --- |
| U026 | 2级行程时的压脚高度  | 10 ~ 300 | | 1 |
| U032 | 可以禁止蜂鸣音  0 : 无蜂鸣音  1 : 操作盘操作音  2 : 操作盘操作音 + 异常音 | | --- | --- |
| U033 | 设定抓针的放针数  | 1 ~ 7 | | 1 |
| U034 | 可以推迟抓针的同步  | - 10 ~ 0 | | 1 |
| U035 | 可以禁止抓线控制  通常  禁止 | | --- | --- |
| U036 | 选择送布动作同步 紧线不好时，设定为一方向  | - 8 ~ 16 | | 1 |
| U037 | 缝制结束后选择压脚状态  始缝移动后，压脚上升  缝制结束立即上升  始缝移动后，操作踏板上升  始缝移动后，按压脚 SW 上升 / 按开始 SW 开始缝制 中途停止后，在设定压脚上升位置上升压脚 | | --- | --- |
| U038 | 可以设定缝制结束的压脚上升动作  有压脚上升  禁止压脚上升 | | --- | --- |
| U039 | 每次缝制结束后可以检索原点（组合缝制以外）  无原点检索  有原点检索 | | --- | --- |
| U040 | 可以设定组合缝制时的原点检索  无原点检索  每 1 图案结束后  每 1 循环结束后 | | --- | --- |
| U041 | 用中途停止命令可以选择停止后的压脚状态  压脚上升  用压脚开关上升 ※ 中途停止指令，请使用（上升）。 | | --- | --- |

| No. | 项目 | 设定范围 | | 编辑单位 |
|------|--|------------|------|------------|
| | | 4530/6030 | 6060 | |
| U042 | 设定机针停止位置  上位置  上死点 | --- | --- | --- |
| U046 | 可以禁止切线  通常  禁止切线 | --- | --- | --- |
| U048 | 可以选择用原点复位按钮的原点复位路径  直线复位  返回图案  原点检索→缝制开始点 | --- | --- | --- |
| U049 | 可以设定卷线速度  | 800 ~ 2000 | | 100sti/min |
| U051 | 可以禁止挑线杆动作  无效  电磁式挑线杆 | --- | --- | --- |
| U064 | 可以选择缝制形状尺寸变更单位  输入%  输入实际尺寸 | --- | --- | --- |
| U068 | 可以设定线张力设定时的线张力输出时间  | 0 ~ 20 | | 1 |
| U069 | 选择抓线的弯曲位置 0 : S 规格 1 : H 规格细线 (#50 ~ #8) 2 : H 规格中间 3 : H 规格粗线 (#5 ~ #2)  | --- | --- | --- |
| U070 | 选择抓线·抓线位置  前方位置  后方位置 | --- | --- | --- |
| U071 | 选择切线检测  切线检测无效  切线检测有效 | --- | --- | --- |
| U072 | 切线检测时缝制开始的无效针数  | 0 ~ 15 针 | | 1 针 |
| U073 | 切线检测时缝制中途无效针数  | 0 ~ 15 针 | | 1 针 |

| No. | 项目 | 设定范围 | | 编辑单位 |
|------|---|-----------|------|------|
| | | 4530/6030 | 6060 | |
| U081 | <p>外压脚控制・踏板开闭</p> <p>设定通常时的踏板操作时的外压脚的动作顺序。</p>  <p>0 : 整体压脚 (右踏板) 1 : 左右分离压脚 (无左右优先) 2 : 左右分离压脚 (从右→左的顺序) 3 : 左右分离压脚 (从左→右的顺序) 4 ~ 7 : 个别规格 (※ 1) 8 : 整体压脚 (左踏板) 9 : 整体压脚 2 级行程 10 : 左右分离压脚 2 级行程 (无左右分离) 11 : 左右分离压脚 2 级行程 (右→左的顺序) 12 : 左右分离压脚 2 级行程 (左→右的顺序) 13 ~ 99 : 整体压脚</p> <p>※6060 仅限 0 可以使用。 ※ 1 : 使用时, 请参照服务手册。 ※ 9 ~ 12 仅可以使用于 2 级行程规格。</p> | 0 ~ 99 | | 1 |
| U082 | <p>外压脚控制・中途停止时间开闭</p> <p>用图案数据中的途中停止命令上升外压脚时, 用踏板操作时的外压脚的动作顺序。</p>  <p>0 : 整体压脚 (右踏板) 1 : 左右分离压脚 (无左右优先) 2 : 左右分离压脚 (从右→左的顺序) 3 : 左右分离压脚 (从左→右的顺序) 4 ~ 7 : 个别规格 (※ 1) 8 : 整体压脚 (左踏板) 9 : 整体压脚 2 级行程 10 : 左右分离压脚 2 级行程 (无左右分离) 11 : 左右分离压脚 2 级行程 (右→左的顺序) 12 : 左右分离压脚 2 级行程 (左→右的顺序) 13 ~ 99 : 整体压脚</p> <p>※6060 仅限 0 可以使用。 ※ 1 : 使用时, 请参照服务手册。 ※ 9 ~ 12 仅可以使用于 2 级行程规格。</p> | 0 ~ 99 | | 1 |

| No. | 项目 | 设定范围 | | 编辑单位 |
|------|---|-----------|---|------|
| | | 4530/6030 | 6060 | |
| U084 | 踏板 SW1 锁的有无  无  有 | --- | --- | --- |
| U085 | 踏板 SW2 锁的有无  无  有 | --- | --- | --- |
| U086 | 踏板 SW3 锁的有无  无  有 | --- | --- | --- |
| U087 | 踏板 SW4 锁的有无  无  有 | --- | --- | --- |
| U088 | 放大缩小功能模式  禁止  针数增减 (间隔固定)  间隔增减 (针数固定) | --- | --- | --- |
| U089 | 微动移动功能模式  禁止  平行移动  后设第 2 原点 | --- | --- | --- |
| U091 | 止动器补偿动作・选择动作  不动作  动作 | --- | --- | --- |
| U094 | 原点检索 / 原点复位时, 选择针上死点  否  是 | --- | --- | --- |
| U097 | 暂停・切线操作  自动切线  手动切线 (用停止 SW 切线) | --- | --- | --- |
| U101 | 主马达 XY 传送同步控制・速度 / 间距  2500sti/min /3. 0mm  2200sti/min /3. 0mm  2000sti/min /3. 0mm (仅限 6060)  1800sti/min /3. 0mm  1400sti/min /3. 0mm | --- | 1400sti/min/ 3. 0mm ~ 2000sti/min/ 3. 0mm | --- |

| No. | 项目 | 设定范围 | | 编辑单位 | | | | | | | | | | | | | | | | |
|-------------------|---|-------------------|------------------|------------------|------------------|-----------------|------------------|----------------|---------------|-------------------|----------------|-------------------|-----------|------------------|---------------|--|--|--|--|--|
| | | 4530/6030 | 6060 | | | | | | | | | | | | | | | | | |
| U103 | 中压脚控制的有无  无  有  有 (下降固定) (运转时,根据缝制数据下降) (前进·后退时均下降) | --- | --- | --- | | | | | | | | | | | | | | | | |
| U104 | 与外压脚同步  缝纫机机头启动之前  与外压脚同步 | --- | --- | --- | | | | | | | | | | | | | | | | |
| U105 | 中压脚 / 挑线杆挑线位置  中压脚上挑线  中压脚上挑线 (中压脚下降最低位置)  中压脚下挑线 | --- | --- | --- | | | | | | | | | | | | | | | | |
| U108 | 检测空气压力的有无  无  有 | --- | --- | --- | | | | | | | | | | | | | | | | |
| U112 | 中压脚下位置的设定 → 请参阅“1-4-7. 中压脚的高度” p. 11。  | 0 ~ 7.0mm | 0.1 | --- | | | | | | | | | | | | | | | | |
| U129 | 机针冷却控制的有无  无  有 | --- | --- | --- | | | | | | | | | | | | | | | | |
| U145 | 可以设定自动关闭加数计数画面的时间  | 0 ~ 99 | 1 | --- | | | | | | | | | | | | | | | | |
| U146 | 选择图案时有无显示形状  无  有 | --- | --- | --- | | | | | | | | | | | | | | | | |
| U245 | 加润滑脂异常清除加润滑脂针数。 → 请参阅“111-1-12. 向指定部位补充润滑脂” p. 109。  | --- | --- | --- | | | | | | | | | | | | | | | | |
| U500 | 语言的选择 <table border="0" style="width: 100%; text-align: center;"> <tr> <td>日本語 日文</td> <td>English 英文</td> <td>中文繁體字 中文(繁体字)</td> <td>中文简体字 中文(简体字)</td> </tr> <tr> <td>Español 西班牙文</td> <td>Italiano 意大利文</td> <td>Français 法文</td> <td>Deutsch 德文</td> </tr> <tr> <td>Português 葡萄牙文</td> <td>Türkçe 土耳其文</td> <td>Tiếng Việt 越南文</td> <td>한국어 韩文</td> </tr> <tr> <td>Indonesia 印尼文</td> <td>Русский 俄文</td> <td></td> <td></td> </tr> </table> | 日本語 日文 | English 英文 | 中文繁體字 中文(繁体字) | 中文简体字 中文(简体字) | Español 西班牙文 | Italiano 意大利文 | Français 法文 | Deutsch 德文 | Português 葡萄牙文 | Türkçe 土耳其文 | Tiếng Việt 越南文 | 한국어 韩文 | Indonesia 印尼文 | Русский 俄文 | | | | | |
| 日本語 日文 | English 英文 | 中文繁體字 中文(繁体字) | 中文简体字 中文(简体字) | | | | | | | | | | | | | | | | | |
| Español 西班牙文 | Italiano 意大利文 | Français 法文 | Deutsch 德文 | | | | | | | | | | | | | | | | | |
| Português 葡萄牙文 | Türkçe 土耳其文 | Tiếng Việt 越南文 | 한국어 韩文 | | | | | | | | | | | | | | | | | |
| Indonesia 印尼文 | Русский 俄文 | | | | | | | | | | | | | | | | | | | |

3-2. 初始值一览表

| No. | 项目 | 初始值 | |
|------|-----------------------|---|------|
| | | 4530/6030 | 6060 |
| U001 | 缝制的最高速度 | 2500 | 2000 |
| U002 | 第 1 针的缝制速度（有抓线时） | 900 | |
| U003 | 第 2 针的缝制速度（有抓线时） | 2500 | 2000 |
| U004 | 第 3 针的缝制速度（有抓线时） | 2500 | 2000 |
| U005 | 第 4 针的缝制速度（有抓线时） | 2500 | 2000 |
| U006 | 第 5 针的缝制速度（有抓线时） | 2500 | 2000 |
| U007 | 第 1 针的线张力（有抓线时） | 200 | |
| U008 | 切线时的线张力设定 | 0 | |
| U009 | 切线时的线张力变换同步时间 | 0 | |
| U010 | 第 1 针的缝制速度（无抓线时） | 200 | |
| U011 | 第 2 针的缝制速度（无抓线时） | 600 | |
| U012 | 第 3 针的缝制速度（无抓线时） | 1000 | |
| U013 | 第 4 针的缝制速度（无抓线时） | 1500 | |
| U014 | 第 5 针的缝制速度（无抓线时） | 2000 | |
| U015 | 第 1 针的线张力（无抓线时） | 0 | |
| U016 | 开始缝制时的线张力变换同步时间（无抓线时） | - 5 | |
| U018 | 选择计数器动作 |  | |
| U026 | 2 级行程时的压脚高度 | 35※1 | |
| U032 | 可以禁止蜂鸣音 |  | |
| U033 | 设定抓针的放针数 | 2 | |
| U034 | 可以推迟抓针的同步 | 0 | |
| U035 | 可以禁止抓线控制 |  | |
| U036 | 选择送布动作同步 | 3 | 10 |
| U037 | 缝制结束后选择压脚状态 |  | |
| U038 | 可以设定缝制结束的压脚上升动作 |  | |
| U039 | 每次缝制结束后可以检索原点（组合缝制以外） |  | |
| U040 | 可以设定组合缝制时的原点检索 |  | |
| U041 | 用中途停止命令可以选择停止后的压脚状态 |  | |
| U042 | 设定机针停止位置 |  | |
| U046 | 可以禁止切线 |  | |
| U048 | 可以选择用原点复位按键的原点复位路径 |  | |
| U049 | 可以设定卷线速度 | 1600 | |

※1：工厂设定不同，初期值有可能不同。

| No. | 项目 | 初始值 | |
|------|-----------------------|-----------|------|
| | | 4530/6030 | 6060 |
| U051 | 可以选择挑线杆的动作方法 | | |
| U064 | 可以选择缝制形状尺寸变更单位 | | |
| U068 | 可以设定线张力设定时的线张力输出时间 | 20 | |
| U069 | 选择抓线的弯曲位置 | 1 | |
| U070 | 选择抓线·抓线位置 | | |
| U071 | 选择切线检测 | | |
| U072 | 切线检测时缝制开始的无效针数 | 8 | |
| U073 | 切线检测时缝制中途无效针数 | 3 | |
| U081 | 外压脚控制·踏板开闭 | 0 (G : 8) | |
| U082 | 外压脚控制·中途停止时间开闭 | 0 (G : 8) | |
| U084 | 踏板 SW1 锁的有无 | | |
| U085 | 踏板 SW2 锁的有无 | | |
| U086 | 踏板 SW3 锁的有无 | | |
| U087 | 踏板 SW4 锁的有无 | | |
| U088 | 放大缩小功能模式 | | |
| U089 | 微动移动功能模式 | | |
| U091 | 止动器补偿动作·选择动作 | | |
| U094 | 原点检索 / 原点复位时, 选择针上死点 | | |
| U097 | 暂停·切线操作 | | |
| U101 | 主马达 XY 传送同步控制·速度 / 间距 | | |
| U103 | 中压脚控制的有无 | | |
| U104 | 中压脚下下降同步 | | |
| U105 | 中压脚 / 挑线杆挑线位置 | | |
| U108 | 检测空气压力的有无 | | |
| U112 | 中压脚下位置的设定 | 3.5 | 7.0 |
| U145 | 可以设定自动关闭加数计数画面的时间 | 0 | |
| U146 | 选择图案时有无显示形状 | | |
| U129 | 机针冷却控制的有无 0 | | |
| U245 | 加润滑脂异常 | - | |
| U500 | 语言的选择 | 未设定 | |

4. 异常代码一览

| 异常代码 | 显示 | 异常内容 | 显示信息 | 复位方法 | 复位部位 |
|------|---|--|-----------------------|---------------|------|
| E007 |  | 缝纫机锁定 由于发生某种故障，缝纫机 主轴不转动 | 缝纫机正在锁定。 | 电源OFF | |
| E008 |  | 机头插头异常 不能读取机头存储器 | 选择了未定义机头。 | 电源OFF | |
| E010 |  | 图案 No. 异常 后备的图案 No. 没有被登记 到数据 ROM，或设定为不能 读出 | 没有指定的图案。 | 复位后可以 重新输入 | 前画面 |
| E011 |  | 外部媒体未插入 外部媒体没有插入 | 没有插入媒体。 | 复位后可以 重新输入 | 前画面 |
| E012 |  | 读取异常 从外部媒体不能读取数据 | 无法读数据。 | 复位后可以 重新启动 | 前画面 |
| E013 |  | 写入异常 不能从外部媒体写入数据 | 无法写数据。 | 复位后可以 重新启动 | 前画面 |
| E015 |  | 初期化异常 不能初期化 | 不能格式化。 | 复位后可以 重新启动 | 前画面 |
| E016 |  | 外部媒体容量不足 外部媒体的容量不够 | 容量不足。 (媒体) | 复位后可以 重新启动 | 前画面 |
| E017 |  | 缝纫机存储器容量超量 缝纫机存储器容量不够 | 容量不足。 (缝纫机) | 复位后可以 重新启动 | 前画面 |
| E019 |  | 文件尺寸过大 文件过大 | 图案数据过大。 (约50,000针) | 复位后可以 重新启动 | 前画面 |



| 异常代码 | 显示 | 异常内容 | 显示信息 | 复位方法 | 复位部位 |
|------|---|--------------------------------|------------|------------------|--------|
| E024 |  | 图案数据超过尺寸 存储器尺寸超过 | 超过了内存尺寸。 | 复位后可以重新起动 | 数据输入画面 |
| E027 |  | 读取异常 不能读取管理人来的数据 | 无法读数据。 | 复位后可以重新起动 | 前画面 |
| E028 |  | 写入异常 不能写入管理人来的数据 | 无法写数据。 | 复位后可以重新起动 | 前画面 |
| E030 |  | 针杆位置异常 针杆不在规定的位置 | 机针不在正确的位置。 | 请转动飞轮，把针杆返回到规定位置 | 数据输入画面 |
| E031 |  | 空气压力过低 空气的压力过低 | 空气压力过低。 | 复位后可以重新起动 | 数据输入画面 |
| E032 |  | 文件兼容异常 文件不能读取 | 文件不能读取。 | 复位后可以重新起动 | 数据输入画面 |
| E040 |  | 超过缝制范围 | 超过了移动范围。 | 复位后可以重新起动 | 缝制画面 |
| E042 |  | 演算异常不能演算。 • 在放大缩小时，形状点2点重叠。 | 演算失败了。 | 复位后可以重新起动 | 数据输入画面 |
| E043 |  | 放大异常 最大间距超 | 超过了最大缝距。 | 复位后可以重新起动 | 数据输入画面 |
| E045 |  | 图案数据异常 | 图案数据损坏了。 | 复位后可以重新起动 | 数据输入画面 |
| E050 |  | 停止开关 缝纫机起动种停止开关被按后 | 暂停开关被按了。 | 复位后可以重新起动 | 步骤画面 |

| 异常代码 | 显示 | 异常内容 | 显示信息 | 复位方法 | 复位部位 |
|------|---|---|------------------------|-----------|--------|
| E052 |  | 断线检测异常 检测到断线时 | 检测出断线了。 | 复位后可以重新起功 | 步骤画面 |
| E061 |  | 存储器开关数据异常 存储器开关数据损坏或版本老 | 存储器开关异常 | 电源OFF | |
| E080 |  | 外部停止开关 | 外部停止开关被按了。 | 复位后可以重新起功 | 步骤画面 |
| E204 |  | USB连接出错 连接着USB机器缝制了10次以上时 | 缝制中请不要连接USB存储器等。 | 复位后可以重新起功 | 缝制画面 |
| E220 |  | 润滑油缺油警告 动作10,000万针后 →请参阅“111-1-12. 向指定部位补充润滑油” p. 109。 | 重要: 润滑油没有了。 请加润滑油。 | 复位后可以重新起功 | 数据输入画面 |
| E221 |  | 润滑油缺油异常 动作12,000万针后变成不能缝制状态 可以用存储器开关 U245 清除 →请参阅“111-1-12. 向指定部位补充润滑油” p. 109。 | 重要: 润滑油没有了。 请加润滑油。 | 复位后可以重新起功 | 数据输入画面 |
| E305 |  | 剪刀位置异常 剪刀不在正规位置 | 不能检测切线刀传感器。 | 电源OFF | 数据输入画面 |
| E306 |  | 抓线位置异常 抓线位置不在正规位置 | 不能检测抓线传感器。 | 电源OFF | |
| E307 |  | 外部输入命令超时异常 图标数据的外部输入命令规定的时间内没有输入 | 由于矢量数据的外部输入命令一定时间没有输入。 | 复位后可以重新起功 | 数据输入画面 |
| E308 |  | 待机端子的超时异常 一定时间内没有向待机端子输入 | 从待机端子一定时间没有输入。 | 电源OFF | |
| E406 |  | 密码不一致异常 | 密码不正确。 请从头开始重新输入。 | 复位后可以重新起功 | 输入密码画面 |

| 异常代码 | 显示 | 异常内容 | 显示信息 | 复位方法 | 复位部位 |
|------|---|--|------------------------------|-------------------|------|
| E703 |  | 操作盘与缝纫机错误连接 (机种异常) 初期通信时, 系统的机种代码不一致 | 操作盘和缝纫机的机种不配套。 | 按了通信开关之后, 可以改写程序。 | 通信画面 |
| E704 |  | 系统的版本不一致 初期通信时, 系统软件的本不一致 | 程序的版本不对。 | 按了通信开关之后, 可以改写程序。 | 通信画面 |
| E730 |  | 主轴马达调节器不良 缝纫机马达的调节器异常时 | 缝纫机马达不良。 (编码器A,B相) | 电源OFF | |
| E731 |  | 主轴马达传感器不良・位置传感器不良 缝纫机马达的传感器或位置传感器不良时 | 缝纫机马达不良。 (编码器U,V,W相) | 电源OFF | |
| E733 |  | 主轴马达倒转 缝纫机马达倒转时 | 缝纫机马达逆转。 | 电源OFF | |
| E802 |  | 电源瞬间检测 | 电源瞬间切断了。 | 电源OFF | |
| E811 |  | 电压过高 输入电源在规定值以上时 | 输入电压过高。 (确认输入电压) | 电源OFF | |
| E813 |  | 电压过低 输入电源在规定值以下时 | 输入电压过低。 (确认输入电压) | 电源OFF | |
| E901 |  | 主轴马达 IPM 异常 伺服控制电路板的 IPM 异常时 | SDC 电路板不良。 (IPM) | 电源OFF | |
| E903 |  | 脉冲马达电源异常 伺服控制电路板的脉冲马达电源在 ±15% 以上变动时 | SDC 电路板的电源不良。 (脉冲马达电源85V) | 电源OFF | |
| E904 |  | 继电器电源异常 伺服控制电路板的继电器电源在 ±15% 以上变动时 | SDC 电路板的电源不良。 (电磁电源33V) | 电源OFF | |

| 异常代码 | 显示 | 异常内容 | 显示信息 | 复位方法 | 复位部位 |
|------|---|--|----------------------------------|-----------|------|
| E905 |  | 伺服控制电路板用加热器温度异常 伺服控制电路板的加热器过热 放置一段时间后重新打开电源 | 检测出 SDC电路板的温度上升。 | 电源OFF | |
| E907 |  | X 送布马达原点检索异常 原点检索时，原点传感器信号不能输入时 | 找不到X马达的原点。 (X原点传感器) | 电源OFF | |
| E908 |  | Y 送布马达原点检索异常 原点检索时，原点传感器信号不能输入时 | 找不到Y马达的原点。 (Y原点传感器) | 电源OFF | |
| E910 |  | 压脚马达原点检索异常 原点检索时，原点传感器信号不能输入时 | 找不到 压脚切线马达的原点。 (压脚切线原点传感器) | 电源OFF | |
| E913 |  | 抓线原点检索异常 原点检索动作时，没有输入原点传感器信号时 | 找不到 抓线马达的原点。 (抓线原点传感器) | 电源OFF | |
| E914 |  | 送布不良异常 发生送布和主轴的同步偏差 | 检测到XY传送不良。 | 电源OFF | |
| E915 |  | 操作盘 ↔ 主 CPU 之间通信异常 数据通信发生异常时 | 不能通信。 (操作盘 - 主电路板) | 电源OFF | |
| E916 |  | 主 CPU ↔ 主轴 CPU 之间通信异常 数据通信发生异常时 | 不能通信。 (主电路板 - 缝纫机马达电路板) | 电源OFF | |
| E917 |  | 操作盘 ↔ 电脑之间不能通信 数据通信发生异常时 | 不能通信。 (操作盘 - PC) | 复位后可以重新起动 | |
| E918 |  | MAIN 电路板过热 主电路板过热 请关掉电源，等一段时间之后，再重新打开 (ON) 电源。 | 检测到 主电路板的温度上升。 | 电源OFF | |
| E925 |  | 中压脚马达原点检索异常 原点检索时，中压脚马达的原点传感器不变化 | 找不到 中压脚马达的原点。 (中压脚原点传感器) | 电源OFF | |

| 异常代码 | 显示 | 异常内容 | 显示信息 | 复位方法 | 复位部位 |
|------|---|-------------|----------------|--|---|
| E926 |  | X 马达位置偏移异常 | X 传送马达的位置错位了。 | <ol style="list-style-type: none"> 缝制中显示异常时 复位后, 可以重新启动 缝制结束后显示异常时 复位后, 可以重新启动 其他情况时 电源 OFF | <ol style="list-style-type: none"> 数据输入画面 缝制画面 — |
| E927 |  | Y 马达位置偏移异常 | Y 传送马达的位置错位了。 | <ol style="list-style-type: none"> 缝制中显示异常时 复位后, 可以重新启动 缝制结束后显示异常时 复位后, 可以重新启动 其他情况时 电源 OFF | <ol style="list-style-type: none"> 数据输入画面 缝制画面 — |
| E928 |  | 剪线马达位置偏移异常 | 切线马达的位置错位了。 | 电源 OFF | |
| E930 |  | 中压脚马达位置偏移异常 | 中压脚马达的位置错位了。 | 电源 OFF | |
| E931 |  | X 马达超负荷异常 | X 传送马达的负荷过大。 | 电源 OFF | |
| E932 |  | Y 马达超负荷异常 | Y 传送马达的负荷过大。 | 电源 OFF | |
| E933 |  | 剪线马达超负荷异常 | 切线马达的负荷过大。 | 电源 OFF | |
| E935 |  | 中压脚马达超负荷异常 | 中压脚马达的负荷过大。 | 电源 OFF | |
| E936 |  | XY 马达框外异常 | 传送马达位置超过了缝制范围。 | 电源 OFF | |

| 异常代码 | 显示 | 异常内容 | 显示信息 | 复位方法 | 复位部位 |
|------|---|----------------------------------|----------|-------|------|
| E943 |  | 主控制电路板不良 不能向主控制电路板 写入数据时 | 主电路板不良。 | 电源OFF | |
| E946 |  | 机头连接电路板不良 不能向机头连接电路 板写入数据时 | 机头电路板不良。 | 电源OFF | |

5. 信息一览

| 信息 No. | 显示 | 显示信息 | 内容 |
|--------|---|-------------------|--|
| M520 |  | 消去。 确认吗？ | 确认用户图案的消去 消去。确认吗？ |
| M521 |  | 消去。 确认吗？ | 确认图案按钮的消去 消去。确认吗？ |
| M522 |  | 消去。 确认吗？ | 确认循环图案的消去 消去。确认吗？ |
| M523 |  | 图形数据尚未保存。 删除吗？ | 认备份数据的消去 图形数据尚未保存。删除吗？ |
| M528 |  | 覆盖保存。 确认吗？ | 确认用户图案的改写 覆盖保存。确认吗？ |
| M529 |  | 覆盖保存。 确认吗？ | 媒体的改写确认 覆盖保存。确认吗？ |
| M530 |  | 覆盖保存。 确认吗？ | 确认操作盘的图标数据 / M3 数据 / 缝制标准格式数据 / 简易程序数据的改写 覆盖保存。确认吗？ |
| M531 |  | 覆盖保存。 确认吗？ | 媒体数据的图标数据 / M3 数据 / 缝制标准格式数据 / 简易程序数据的改写 覆盖保存。确认吗？ |
| M532 |  | 覆盖保存。 确认吗？ | 确认 PC 上的图标数据 / M3 数据 / 缝制标准格式数据 / 简易程序数据的改写 覆盖保存。确认吗？ |
| M534 |  | 覆盖保存。 确认吗？ | 确认媒体的调整数据、自动缝纫机数据的改写 覆盖保存。确认吗？ |

| 信息 No. | 显示 | 显示信息 | 内容 |
|--------|----|---------------|--|
| M535 | | 覆盖保存。 确认吗？ | 确认 PC 的调整数据和全缝纫机数据的 改写 覆盖保存。确认吗？ |
| M537 | | 删除。 确认吗？ | 确认线张力指令的消除 删除。确认吗？ |
| M538 | | 删除。 确认吗？ | 确认中压脚增减值的削除 删除。确认吗？ |
| M542 | | 格式化。 确认吗？ | 确认格式 格式化。确认吗？ |
| M544 | | 数据不存在。 | 没有对应操作盘的数据 数据不存在。 |
| M545 | | 数据不存在。 | 没有对应媒体的数据 数据不存在。 |
| M546 | | 数据不存在。 | 没有对应 PC 的数据 数据不存在。 |
| M547 | | 数据已存在不能覆盖保存。 | 禁止图案数据的改写 数据已存在不能覆盖保存。 |
| M548 | | 数据已存在不能覆盖保存。 | 禁止媒体数据的改写 数据已存在不能覆盖保存。 |
| M549 | | 数据已存在不能覆盖保存。 | 禁止 PC 上的数据的改写 数据已存在不能覆盖保存。 |
| M550 | | 存在本体输入的备份数据。 | 通知主机输入的备份数据 存在本体输入的备份数据。 |

| 信息 No. | 显示 | 显示信息 | 内容 |
|--------|---|--------------------------|----------------------------------|
| M554 |  | 初始化了 止动键特别数据。 | 通知用户数据初期化 初期化了加密锁定用户数据。 |
| M555 |  | 止动键特别数据 损坏了。 初始化吗？ | 损坏用户数据 加密锁定用户数据损坏。进行初期化 吗？ |
| M556 |  | 初始化 止动键特别数据。 可以吗？ | 确认用户数据初期化 初期化加密锁定用户数据。可以吗？ |
| M557 |  | 清除密码。 可以吗？ | 确认设定密码的清除 清除密码。可以吗？ |
| M653 |  | 正在格式化。 | 正在格式化 正在格式化。 |
| M669 |  | 正在读取数据。 | 正在读取数据 正在读取数据。 |
| M670 |  | 正在写入数据。 | 正在改写数据 正在写入数据。 |
| M671 |  | 正在变换数据。 | 正在变换数据 正在变换数据。 |

III. 缝纫机的维修保养

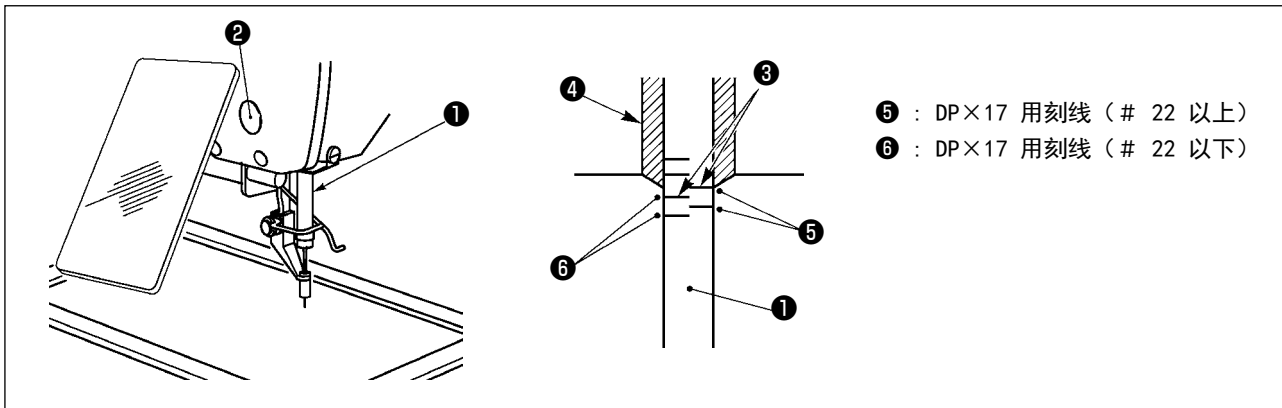
1. 保养

1-1. 针杆高度（改变机针长度）



注意

为了防止意外的起动造成人身事故，请关掉电源后再进行操作。



⑤ : DP×17 用刻线 (# 22 以上)

⑥ : DP×17 用刻线 (# 22 以下)

* 请打开一次电源，待中压脚下降之后，再把电源关闭。

- 1) 把针杆①降到最下点，拧松针杆套筒固定螺丝②，把针杆上刻线③调整对准针杆下端块④的下端。
- 2) 如上图所示，根据机针尺寸改变调节位置。



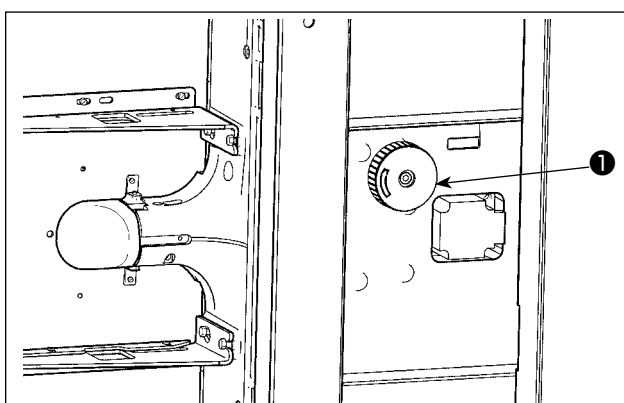
调节后请一定确认扭矩不要松弛。

1-2. 机针与旋梭



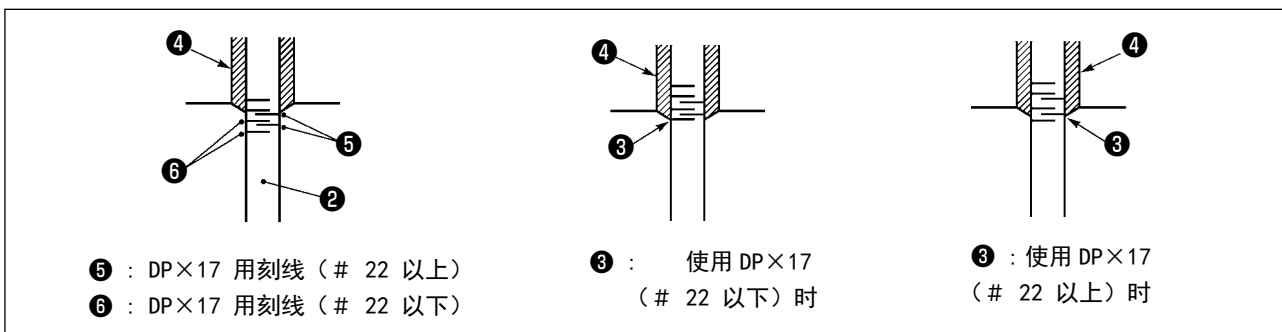
注意

为了防止意外的起动造成人身事故，请关掉电源后再进行操作。



* 请打开一次电源，待中压脚下降之后，再把电源关闭。

- 1) 用手转动下轴皮带轮①，针杆②上升时，把下刻线③对准针杆下挡块④下端。

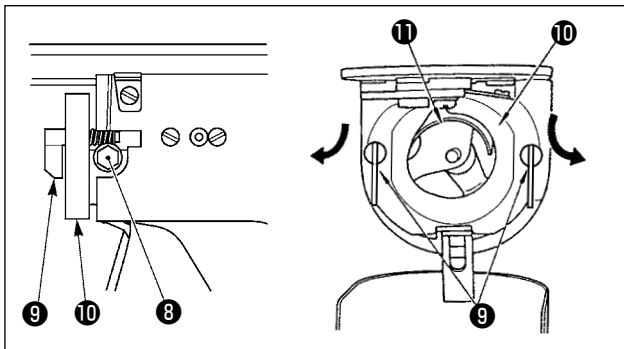


⑤ : DP×17 用刻线 (# 22 以上)

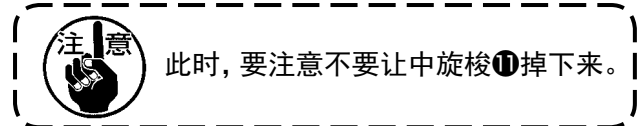
⑥ : DP×17 用刻线 (# 22 以下)

③ : 使用 DP×17 (# 22 以下) 时

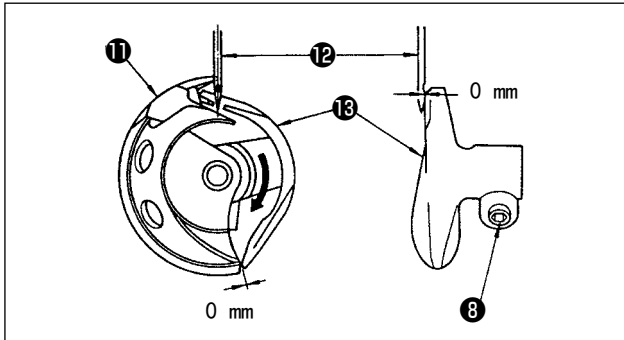
③ : 使用 DP×17 (# 22 以上) 时



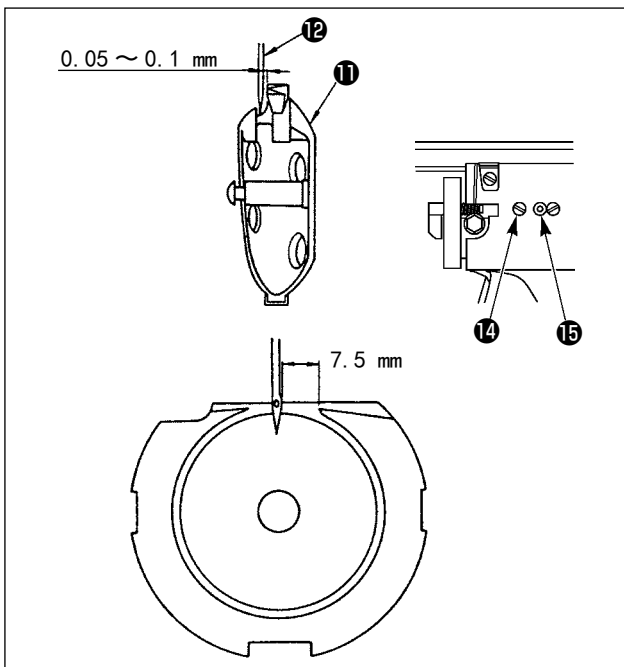
- 2) 拧松驱动固定螺丝**8**，左右打开中旋梭压片**9**，卸下中旋梭压脚**10**。



此时，要注意不要让中旋梭**11**掉下来。



- 3) 为了让中旋梭**11**的梭尖与针**12**的中心一致，同时让驱动器**13**的前端面防止机针弯曲。因此，把机针和驱动器前端面的间隙调节为0mm，然后拧紧驱动器固定螺丝**8**。



- 4) 拧松大旋梭固定螺丝**14**，左右转动大旋梭调节轴**15**，调节大旋梭的前后位置，把机针**12**和中旋梭**11**的梭尖的间隙调整为0.05 ~ 0.1mm。

- 5) 调节完大旋梭的前后位置后，机针和大旋梭的间隙应为7.5mm，然后拧紧大旋梭固定螺丝**14**。



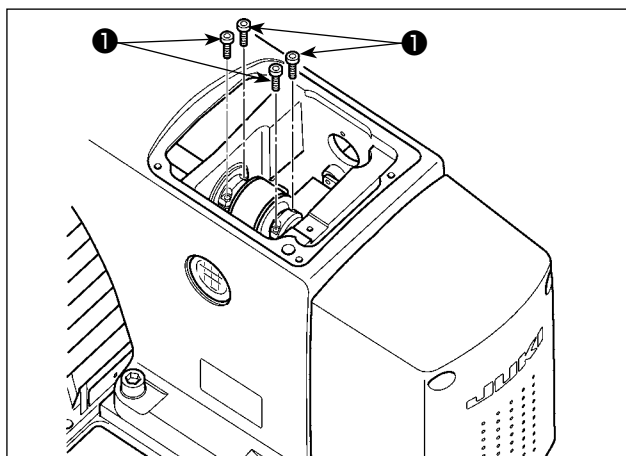
把机针号换成较粗的机针后，请确认机针尖或中压脚和挑线杆的间隙。不能确保间隙时，不能使用挑线杆。这时，请关闭 (OFF) 挑线杆开关，变更存储器开关 U105 的设定值。

1-3. 调整上轴和下轴的相位

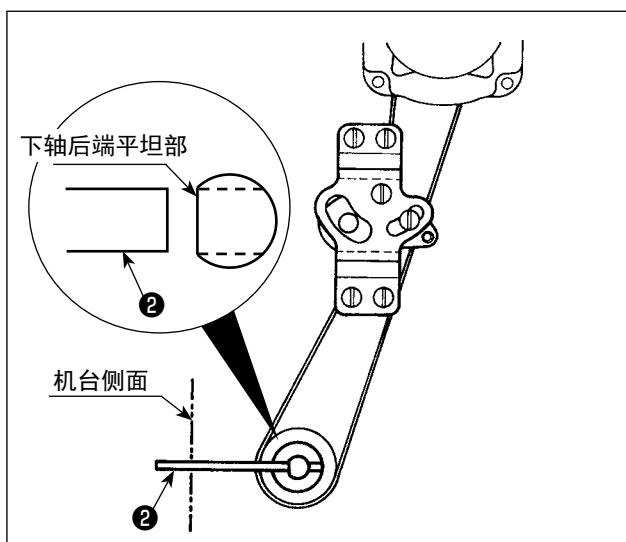


注意

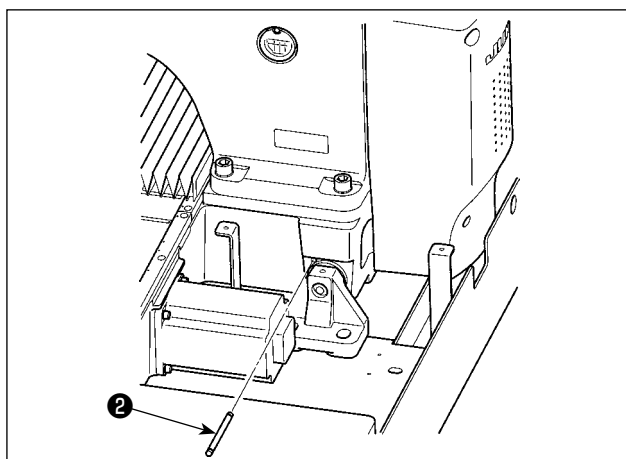
为了防止意外的起动造成人身事故，请关掉电源后再进行操作。



1) 请拧松 4 个上轴支架固定螺丝**1**。



2) 把下轴后端平坦部朝向框侧，从机台侧面孔插入附属品的下轴定位轴**2** (13704705)。



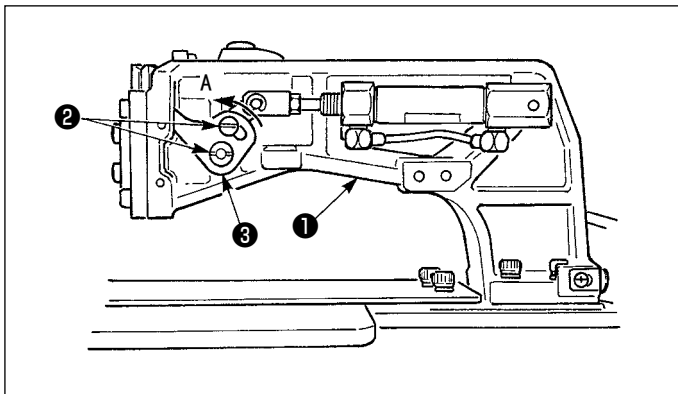
3) 用手动飞轮把上轴向正转动方向转动，把针杆移动到上死点，然后请拧紧上轴支架固定螺丝**1**。
4) 拔出下轴定位轴**2**，用手动飞轮把上轴向正转动方向转动，确认上轴和下轴的相位。

1-4. 压脚的高度



注意

为了防止意外的起动造成人身事故，请关掉电源后再进行操作。



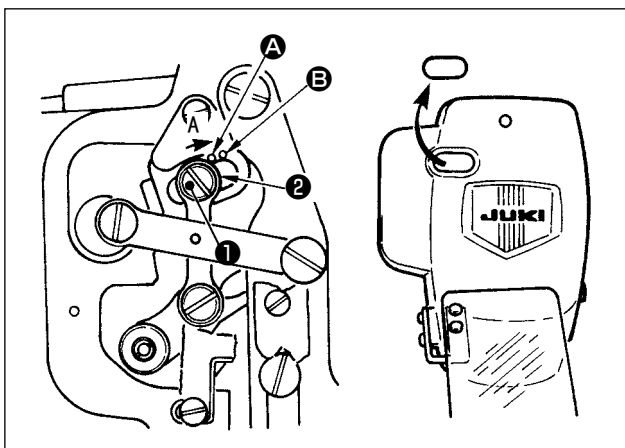
- 1) 拧松送布台①左右两侧的固定螺丝②，向 A 方向移动布压脚环③之后变低。
- 2) 调整了高度后，拧紧固定螺丝②。

1-5. 中压脚的上下行程调节



注意

为了防止意外的起动造成人身事故，请关掉电源后再进行操作。



* 请打开一次电源，待中压脚下降之后，再把电源关闭。

- 1) 取下面罩。
- 2) 转动皮带轮，把针杆移动到下死点。
- 3) 拧松平头螺丝①，把平头螺丝①的位置向 A 方向移动，行程变大。
- 4) 刻点 A 与垫片②的外周右侧一致时行程为 4mm，与刻点 B 一致时行程为 7mm。
(工厂出货时调节为 4mm。)



参考

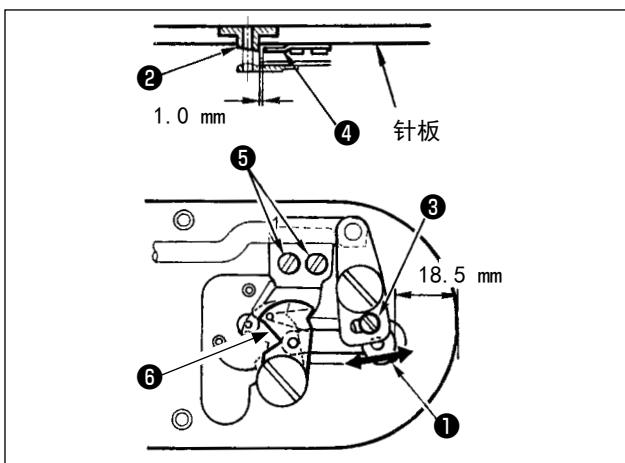
卸下面部护罩的橡胶栓，不用拆卸面部护罩也可以进行调整。

1-6. 移动刀和固定刀



注意

为了防止意外的起动造成人身事故，请关掉电源后再进行操作。



- 1) 拧松调节螺丝③，向箭头方向移动动刀，把从针板前端到切线小拨杆①前端的距离调整为 18.5mm。
- 2) 拧松固定螺丝⑤，移动固定刀，把针孔导线器②和固定刀④之间的间隙调整为 1.0mm。



注意

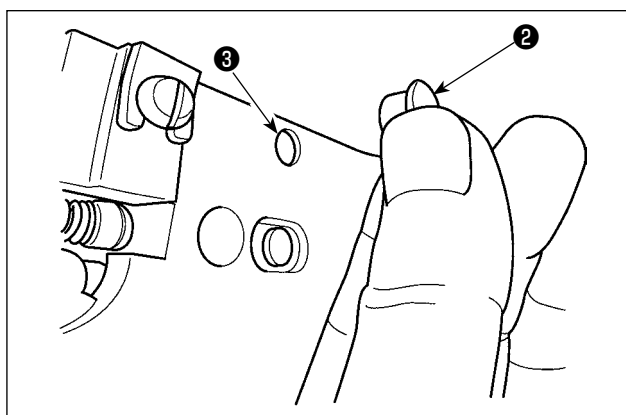
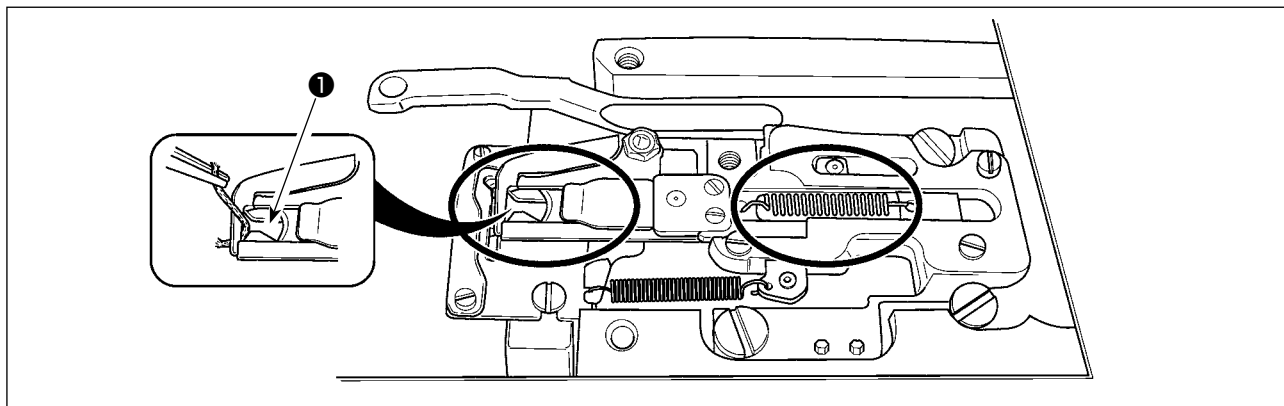
如果活动刀⑥和抓线器前端（请参照 "III-1-7. 抓线装置" p. 107）相碰时，请把调整值调整到 18mm 左右，弄大间隙。否则会发生抓线异常或损坏抓线器。

1-7. 抓线装置



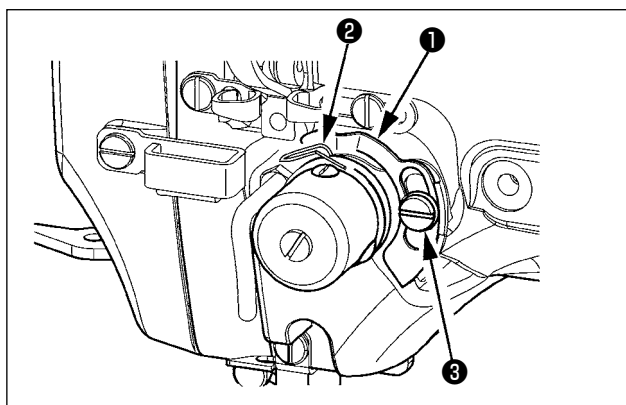
注意

为了防止意外的起动造成人身事故，请关掉电源后再进行操作。



如果抓线前端①抓线的话，抓线就不牢，有可能发生缝制开始的缝制故障。请用镊子等除去线头。圆圈内的部位上，容易积存线屑、线尘，因此请卸下针板，进行定期清扫，以及卸下橡胶栓②，向③的孔中吹气除掉尘埃。

1-8. 断线检测板

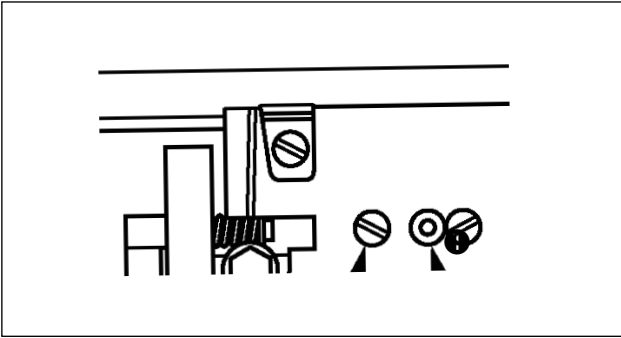


- 1) 没有穿线时，把断线检测板①和挑线弹簧②调整成相接触（垂度为0.5mm）。
- 2) 改变了挑线弹簧②的行程后，请拧松螺丝③，再次调整断线检测板①。



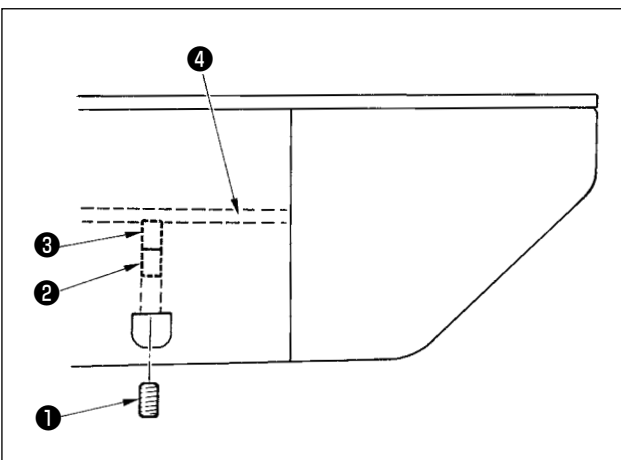
重要 断线检测板①除挑线弹簧②以外不能与其他金属部件相接触。

1-9. 废油的处理



积油杯①里积满了油之后，请卸下积油杯①排放出废油。

1-10. 旋梭的加油量



- 1) 拧松固定螺丝①，卸下固定螺丝①。
- 2) 拧紧调整螺丝②之后，加油管左④的油量被弄小。
- 3) 调整后，拧紧固定螺丝①固定好。

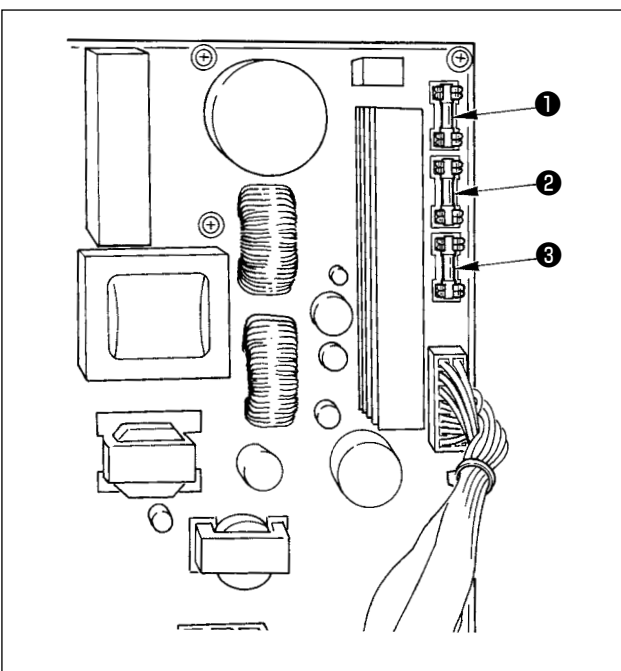


1. 在标准出货状态，轻轻拧紧③，回转 1.5 圈的位置。
 2. 弄小油量时，不要一次拧紧，每隔半天左右的间隔一边观看一边拧紧③。
- 拧得过紧的话会磨损旋梭。

1-11. 保险丝的更换



1. 为了防止触电事故，关掉电源 5 分钟之后再打开外罩。
2. 请一定关掉电源开关之后再打开控制箱的盖子，更换规定容量的保险丝。



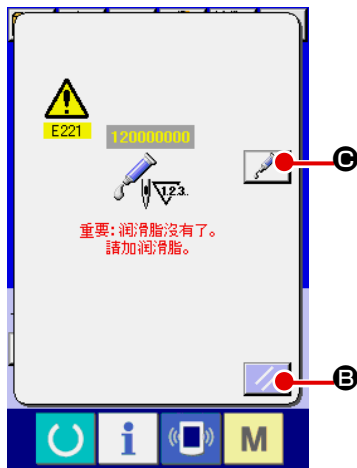
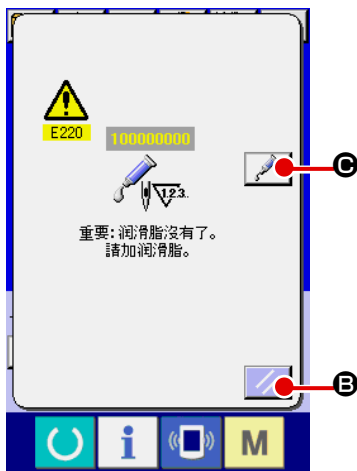
使用 3 个保险丝。

- ① 脉冲马达电源保护用
5A (延时保险丝)
- ② 电磁，脉冲马达电源保护用
3. 15A (延时保险丝)
- ③ 控制电源保护用
2A (速断型保险丝)

1-12. 向指定部位补充润滑脂

※ 显示下列异常时或每年（较早的时间），请补充润滑脂。

由于清扫缝纫机等原因造成润滑脂减少时，请立即加以补充。



缝制了一定的针数之后，打开电源时，会显示出出错「E220 加润滑脂警告」。这是缝纫机自动通知现在到了需要向指定部位补充润滑脂的时期，因此请一定补加下列的润滑脂。然后，请呼出存储器开关 U245，按清除按键 **C** **A**，并把针数 **D** 设定为“0”。

显示出出错「E220 加润滑脂警告」后，虽然按复位键 **B**，可以解除出错，但是可以继续使用缝纫机，可是以后每次再打开电源时，还会显示出出错代码「E220 加润滑脂警告」。

另外，一旦显示出出错 No. E220 后，如果不补加润滑脂继续使用缝纫机一定时间后，则会显示出「E221 加润滑脂出错」，此时按了复位键也不能解除出错，而且缝纫机也不能动作。

显示出出错「E221 加润滑脂出错」后，请一定向下列指定部位补加润滑脂。然后，请呼出存储器开关 U245，按清除按键 **C** **A**，并把针数 **D** 设定为“0”。

请注意，如果不补加润滑脂按了复位键 **B** 的话，以后每次再打开电源时，都会显示出出错代码「E221 加润滑脂出错」，而且缝纫机也不能动作。



1. 补加了润滑脂后，如果不把针数 **D** 变更为“0”的话，就会再次显示出出错代码 E220 或显示出出错代码 E221。请注意 E221 被显示出来后，缝纫机就不能动作了。
2. 在各画面上，按了润滑脂涂抹位置显示按键 **C** 的话，润滑脂涂抹位置就可以通过操作盘的显示进行确认。但是，补加润滑脂时，请一定关闭电源之后再行补加操作。

(1) JUKI 润滑脂 A 的涂抹部位



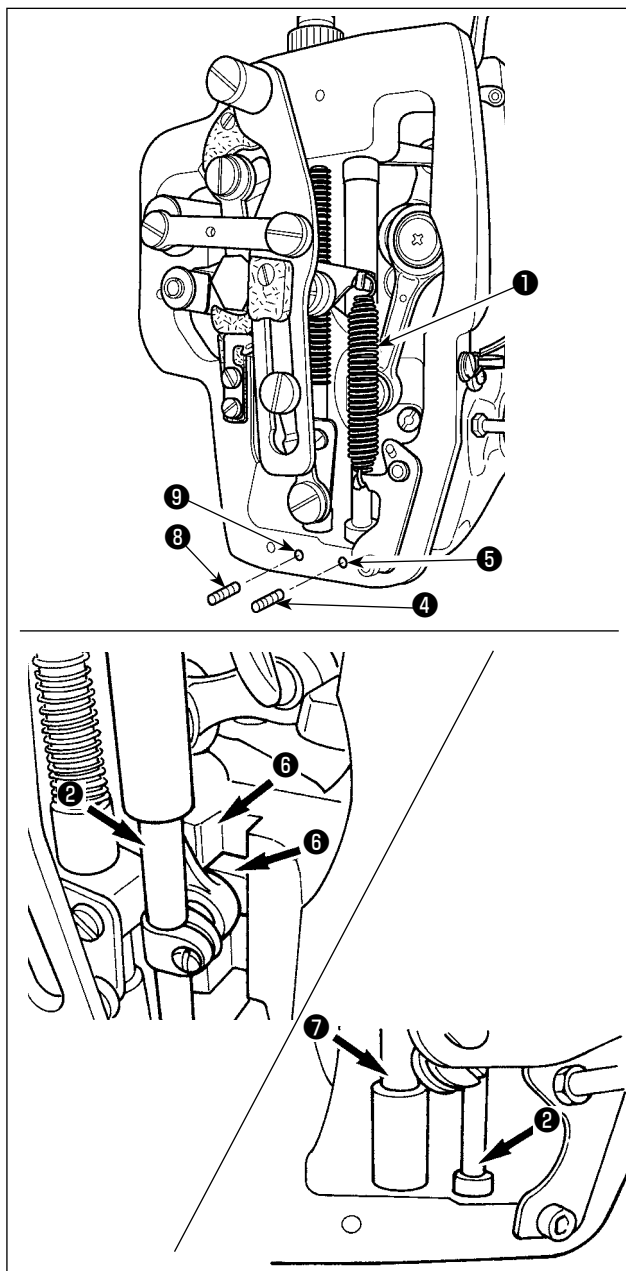
注意

为了防止突然的起动造成人身事故，请一定关掉电源后再进行操作。
另外，运转缝纫机前，请把卸下的护罩等部件都安装到原来的部位。

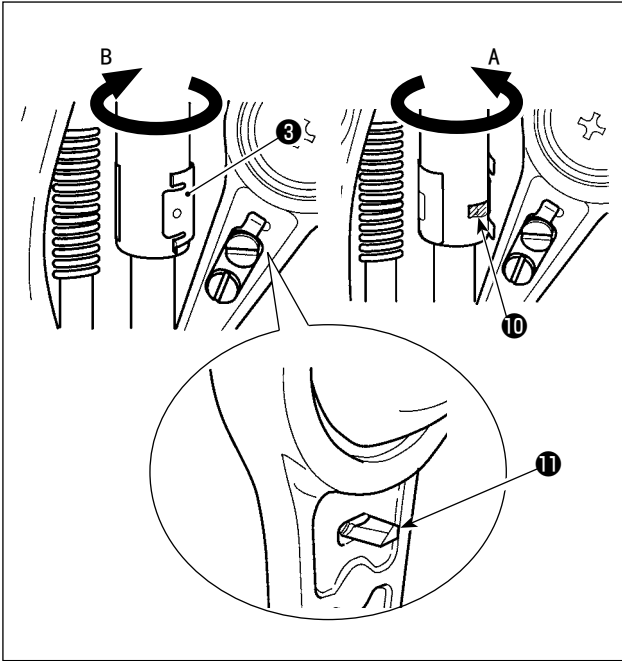


向下列指定部位补充润滑脂时，请使用附属的润滑脂软管 A（货号 40006323）浅蓝色。
补充了指定以外的润滑脂的话，会造成零件损坏。

■ 针杆上下金属部、金属方块部以及中压脚杆下金属部的润滑脂补充



- 1) 打开缝纫机面部护罩，卸下中压脚辅助弹簧 B **①**。
- 2) 请向针杆四周**②**涂抹 JUKI 润滑脂 A。然后请用手转动缝纫机让润滑脂涂满整个针杆四周。向箭头 A 方向转动针杆上金属部润滑脂护罩**③**，从注入口充填润滑脂。充填完毕后，向箭头 B 方向转动针杆上金属部润滑脂护罩，返回到原来的位置。
卸下针杆下金属部润滑脂孔固定螺丝**④**，向孔**⑤**里注入 JUKI 润滑脂 A，然后拧紧固定螺丝**④**，让 JUKI 润滑脂 A 充填到金属内部。
- 3) 请向金属方块的槽部**⑥**也涂抹 JUKI 润滑脂 A。
- 4) 请向中压脚杆四周**⑦**上也涂抹 JUKI 润滑脂 A。
卸下中压脚杆金属部润滑脂孔固定螺丝**⑧**，向孔**⑨**里注入 JUKI 润滑脂 A。然后拧紧固定螺丝**⑧**，让 JUKI 润滑脂 A 充填到金属内部。



1. 请不要擦拭缝纫机面部内的针杆四周上涂抹的润滑脂。由于清扫、用气枪吹缝纫机等原因造成润滑脂减少时，请一定重新涂抹润滑脂。



2. 缝纫机运转时，请向 B 方向转动针杆上的金属部润滑脂护罩，然后关闭上润滑脂补充口⑩。

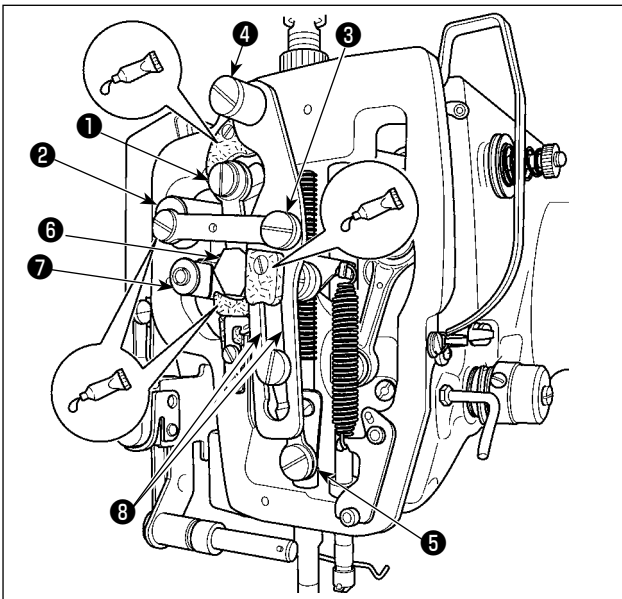
3. 请注意在针杆曲轴杆的背面有端头非常尖锐的凸起⑪。操作时，请绝对不要把手指伸到针杆曲轴杆的背面。

(2) JUKI 润滑脂 B 的涂抹部位



下列指定部位补充润滑脂时，请使用附属的润滑脂软管 B（货号 40013640）紫色。补充了指定以外的润滑脂的话，会造成零件损坏。

■ 向机头面板补充润滑脂



1) 打开机头面罩。

2) 请向毡垫部(3处)及其四周的平头螺丝、支点①~⑦和导向槽部⑧里补充 JUKI 润滑脂 B。

1-13. 缝制时的故障、原因和对策

| 现 象 | 原 因 | 对 策 | 页 |
|------------------------|-------------------------|--|--------------------------|
| 1. 始缝时脱线。 | ① 始缝时跳针。 | ○ 机针和旋梭的间隙调整为 0.05 ~ 0.1mm。 | 103 |
| | ② 切线后上线长度短。 | ○ 设定始缝时软起动。 ○ 调节第 2 线张力器的浮线量。 | 85 |
| | ③ 底线过短。 | ○ 把挑线弹簧弄强或把第一线张力盘的张力减弱。 | 12 |
| | ④ 第 1 针的上线张力高。 | ○ 减弱底线张力。 ○ 弄大针孔导向器和固定刀的间隙。 | 11 107 |
| | ⑤ 抓线不稳定（布料容易伸长、线不滑、线粗等） | ○ 降低第 1 针的张力。 ○ 降低缝制开始第 1 针的转速。（600 ~ 1000sti/min 左右） | 85 |
| | ⑥ 第 1 针的间距小。 | ○ 抓线针数增加 3 ~ 4 针。 ○ 增长第 1 针的间距。 ○ 下降第 1 针的上线张力。 | 86 85 |
| 2. 老断线。 化纤线拉断。 | ① 旋梭、驱动器上有伤。 | ○ 卸下用细磨时或锉刀磨平。 | 11 12 114 |
| | ② 针孔导向器上有伤。 | ○ 用锉刀磨，或换新。 | |
| | ③ 机针碰布压脚。 | ○ 调节布压脚的位置。 | |
| | ④ 线头进入大旋梭的沟里。 | ○ 卸下中旋梭，清除线头。 | |
| | ⑤ 上线张力过强。 | ○ 减弱上线张力。 | |
| | ⑥ 挑线弹簧过强。 | ○ 减弱挑线弹簧。 | |
| | ⑦ 化纤线摩热而断。 | ○ 使用硅油。 | |
| | ⑧ 向上拉线时，把线扎到针尖了。 | ○ 把针杆高度下降刻度的一半。 ○ 确认针尖是否钝了。 ○ 使用球点针。 | |
| 3. 常断针。 | ① 针弯了。 | ○ 更换机针。 | 9 103 |
| | ② 机针碰布压脚。 | ○ 调节布压脚的位置。 | |
| | ③ 针过粗。 | ○ 根据缝制物选用适当的机针。 | |
| | ④ 驱动器把针弄得过弯。 | ○ 调整针和旋梭位置。 | |
| 4. 线切不断。 (仅限底线) | ① 固定刀不快。 | ○ 更换固定刀。 | 106 103 106 114 |
| | ② 针孔导向器和固定刀高低差小。 | ○ 把固定刀再弄弯一些。 | |
| | ③ 刀位置不好。 | ○ 调整动刀位置。 | |
| | ④ 最终针跳线。 | ○ 调整针和旋梭的同步。 | |
| | ⑤ 底线张力低。 | ○ 提高底线张力。 | |
| | ⑥ 面料缝合不齐。 | ○ 下降最终针的中压脚高度。 ○ 弄小压脚和机针的间隙 | |
| | ⑦ 最终针间距小。 | ○ 弄小中压脚的行程。 | |
| | ⑧ 针孔导向孔小。 | ○ 弄大最中针间距。 ○ 针孔导向孔变更为较大的。 | |
| 5. 经常跳针 | ① 针和旋梭调整不好。 | ○ 调整针和旋梭的位置。 | 103 103 9 103 |
| | ② 针和中旋梭得间隙过大。 | ○ 调整针和旋梭的位置。 | |
| | ③ 针弯了。 | ○ 更换机针。 | |
| | ④ 驱动器把针弄得过弯。 | ○ 调整驱动器的位置。 | |

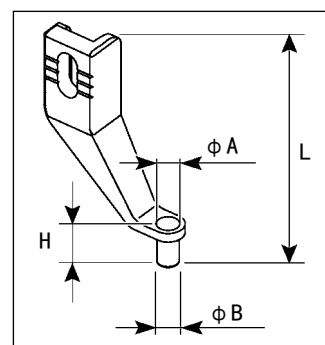
| 现象 | 原因 | 对策 | 页 |
|--------------------------|--|---|--------------|
| 6. 上线从布的里侧露出来。 | ① 上线紧线不好。 ② 线张力盘浮起机构不动作。 ③ 切线后的上线过长。 ④ 针数少。 ⑤ 缝制长度短时（缝制背面上线头露出。） ⑥ 针数少。 | <input type="checkbox"/> 加强上线张力。 <input type="checkbox"/> 确认缝制中第 2 线张力盘是否浮起。 <input type="checkbox"/> 加强第 1 线张力。 <input type="checkbox"/> 把抓线装置设定为 OFF。 <input type="checkbox"/> 把抓线装置设定为 OFF。 <input type="checkbox"/> 使用暗缝式下板。 | 11 11 |
| 7 在布料表面，第 1 针的线头露出来了 | ① 第 1 针跳针。 ② 与中压脚内径相比使用机针和线过粗。 ③ 中压脚与机针不同心。 | <input type="checkbox"/> 调整旋梭同步时间提前 1/2 针。 <input type="checkbox"/> 弄大中压脚的内径。 <input type="checkbox"/> 调整机针与中压脚的心偏差，让机针落在中压脚中心。 | |
| 8. 切线时断线 | ① 动刀位置不好。 | <input type="checkbox"/> 调节动刀位置。 | 106 |
| 9. 上线缠结在抓线装置上 | ① 缝制开始的上线长。 | <input type="checkbox"/> 拧紧第 1 线张力器，把机线长度调整为 40 ~ 50mm。 | 14 |
| 10. 机线长度不一致 | ① 挑线弹簧的张力低。 | <input type="checkbox"/> 提高挑线弹簧的张力。 | 12 |
| 11. 机线长度不能弄短 | ① 第 1 线张力器的张力低。 ② 挑线弹簧张力过强。 ③ 因为挑线弹簧的张力过低，所以动作不稳定。 | <input type="checkbox"/> 增强第 1 线张力器的张力。 <input type="checkbox"/> 降低挑线弹簧的张力。 <input type="checkbox"/> 增强挑线弹簧的张力，行程也变长。 | 11 12 |
| 12. 缝制开始第 2 针的底线结线部露出表面。 | ① 梭芯的空转大。 ② 底线张力低。 ③ 第 1 针的上线张力过强。 | <input type="checkbox"/> 调整活动刀位置。 <input type="checkbox"/> 增强底线张力。 <input type="checkbox"/> 下降第 1 针的上线张力。 <input type="checkbox"/> 把抓线装置设定为 OFF。 | 106 11 |
| 13. 挑线杆动作不良（返回不良） | ① 最终针和缝制开始同一落针位置时，线和布料的阻力大。 | <input type="checkbox"/> 移动最终针的落针位置。 | |
| 14. 切线时上线切得短 | ① 面料缝合不齐。 ② 最终针间距过小。 ③ 切线速度过快。 | <input type="checkbox"/> 弄小压脚和机针的间隙 <input type="checkbox"/> 弄小中压脚的行程。 <input type="checkbox"/> 弄大最终针间距。 <input type="checkbox"/> 放慢切线速度。 | 106 |

2. 选购品

2-1. 针孔导板一览

| 使用机针 | 针孔导向器 | | |
|-------------------------|-------------|--------------|-------------------|
| 针号 | 货号 | 针孔直径 | 用途 |
| #09 ~ #11 | B242621000C | φ 1.6 | 针织料 (OP) |
| #11 ~ #14 | B242621000A | φ 1.6 | 薄料~中厚料 |
| #14 ~ #18 ^{※1} | B242621000B | φ 2.0 | 中厚~厚料 (H 规格) |
| #18 ~ #21 | B242621000D | φ 2.4 | 厚料 (OP) |
| | B242621000F | φ 3.0 | 厚料 (G 规格) |
| #22 ~ #25 ^{※2} | B242621000G | φ 3.0 (带间隙规) | 极厚料 (OP) (G 规格附属) |
| #18 ~ #25 | B242621000H | φ 3.0 (偏心) | 厚料跳针对策用 (OP) |

| 使用机针 | 中压脚 | |
|-------------------------|---------------------|----------------------------|
| 针号 | 货号 | 尺寸 (φA × φB × H × L) |
| #09 ~ #11 | B1601210D0E (OP) | φ 1.6 × φ 2.6 × 5.7 × 37.0 |
| #11 ~ #14 | 40023632 (H 规格) | φ 2.2 × φ 3.6 × 5.7 × 38.5 |
| #14 ~ #18 ^{※1} | B1601210D0FA (OP) | φ 2.2 × φ 3.6 × 8.7 × 41.5 |
| #18 ~ #21 | B1601210D0BA (G 规格) | φ 2.7 × φ 4.1 × 5.7 × 38.5 |
| #22 ~ #25 ^{※2} | B1601210D0CA (OP) | φ 3.5 × φ 5.5 × 5.7 × 38.5 |
| #18 ~ #25 | | |



※1 H 规格安装机针 (DP×17 #18)

※2 G 规格安装机针 (DP×17 #23)

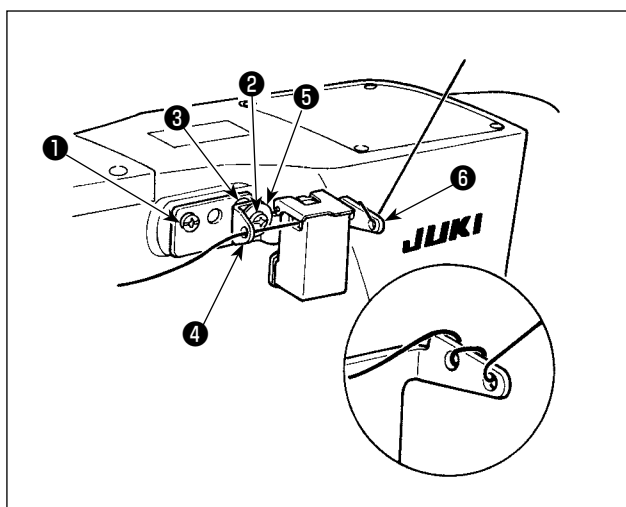
- 薄料~中厚料 : 适用机线号 #80 ~ #20
- 中厚料~厚料 : 适用机线号 #50 ~ #02
- 厚料~极厚料 : 使用机线号 #20 ~ #02
- (OP) 为选项

2-2. 冷却油槽



注意

为了防止意外的起动造成人身事故，请关掉电源后再进行操作。



G 规格时，附属品中有冷却油槽组件 (40097301)。

冷却油槽组件用同包装的固定螺丝**①**

(SM4041055SP) 和固定螺丝**②** (SM4042055SP) 固定。拧紧固定螺丝**②**时，请一起拧紧固定导线环**③** (11315108)、冷却油槽导线器**④** (40010414) 以及导线器固定螺丝垫片**⑤** (WP0501046SC)。

请把冷却油槽导线器**④** (40010414) 与冷却油槽座**⑥** (40096982) 安装成平行状态。



参考

在冷却油槽座**⑥** (40096982) 线上积存冷却油时，请把绕线方向反过来绕线。

2-3. 条形码阅读器



- 请不要直接用眼睛去看条码阅读器的激光光线。有可能伤害眼睛。
- 请不要对着人的眼睛放射激光。有可能伤害眼睛。
- 请不要用光学仪器直接窥看激光光线。有可能伤害眼睛。



- 请在缝纫机的使用温度范围内以及使用温度湿度内使用。
- 在供给了电源的状态下，请不要拔插连接器。

所谓条形码功能就是在用于识别卡盒等时，阅读条形码，变换成对应的缝制图案进行缝制的功能。通过阅读条形码，可以变换保存在缝纫机存储器内的 999 个用户图案、50 个等级在图案按钮中的缝制数据。使用本功能时、需要 AMS-EN 条形码选购项目机器（40089238）。详细内容请参照 AMS-EN 条码阅读装置（选购项目）的使用说明书 / 零件表（40089259）。

条形码阅读器规格

2 级 激光产品

最大输出：1.0mW

波长：650nm

安全规格

JIS C 6802:2005

IEC60825-1+A2:2007